

ITACA CH

KR 45

KR 50

KR 60

INSTALLAZIONE USO E MANUTENZIONE



CE

IT

Istruzioni originali



Leggere obbligatoriamente il contenuto di questo manuale prima di procedere alle operazioni di installazione, uso e manutenzione della caldaia.

Questa caldaia è destinata solo alla produzione di acqua calda tecnica:

- Per il riscaldamento degli ambienti in ambito residenziale, commerciale e industriale.
- Per il riscaldamento di acqua di processo industriale.
- Per la produzione indiretta di acqua calda sanitaria.

Ogni altro uso è vietato.

Signori,  
ringraziandoVi per la preferenza accordataci nello scegliere e nell'acquistare i nostri prodotti, Vi invitiamo a leggere con attenzione queste istruzioni concernenti il corretto modo di installazione, d'impiego e di manutenzione dei suddetti prodotti.



#### AVVERTENZA

---

Secondo quanto prescritto dal D.M. n.37 del 22 gennaio 2008:

- Le caldaie devono essere installate e mantenute solamente da imprese con all'interno un soggetto che abbia i requisiti professionali. L'impresa è tenuta ad attenersi strettamente alle norme vigenti.
  - La ditta installatrice è obbligata per legge a rilasciare la dichiarazione di conformità alle norme vigenti dell'installazione effettuata.
  - Chiunque affidi l'installazione ad una ditta installatrice non abilitata è passibile di sanzione amministrativa.
  - Gli impianti devono essere realizzati esclusivamente secondo la regola d'arte, in conformità alla normativa vigente e le imprese installatrici sono responsabili della corretta esecuzione.
- 



#### AVVERTENZA

---

Secondo quanto prescritto dal DPR 16 aprile 2013 n.74:

- La compilazione del libretto d'impianto, previo rilevamento dei parametri di combustione, deve essere effettuata dalla ditta installatrice.
- 



#### ATTENZIONE

---

Leggere con attenzione le condizioni di garanzia ed i vantaggi offerti dal produttore e riportate sul certificato di controllo allegato alla caldaia.

La compilazione del certificato di controllo da parte di un Centro di Assistenza Autorizzato permette di godere dei vantaggi offerti dal produttore secondo quanto specificato nel certificato di controllo stesso.

L'intervento di compilazione del certificato di controllo da parte di un Centro di Assistenza Autorizzato è GRATUITO.

---



#### AVVERTENZA

---

Ai sensi dell'art. 26 del Decreto Legislativo 14 marzo 2014, n. 49 "Attuazione della direttiva 2012/19/UE sui rifiuti di apparecchiature elettriche ed elettroniche (WEEE)" il simbolo del cassonetto barrato riportato sulla caldaia e sull'imballo indica che la caldaia, al momento della sua dismissione, deve essere raccolta e smaltita separatamente dagli altri rifiuti (vedi il capitolo *Disattivazione, smontaggio e smaltimento*).

---

Si avvisa la clientela che in alcuni paesi potrebbero non essere disponibili alcuni modelli, versioni e/o accessori relativi ai prodotti a cui il presente manuale si riferisce.

Consigliamo, pertanto, di rivolgersi al produttore o all'importatore al fine di acquisire informazioni circa l'effettiva disponibilità dei suddetti modelli, versioni e/o accessori.

Il produttore si riserva il diritto di apportare, in qualunque momento e senza alcun obbligo di preavviso, qualsiasi genere di modifica ai prodotti e/o ai componenti dei prodotti stessi.

## Note generali per l'installatore, il manutentore e l'utente

Questo libretto di istruzioni, che costituisce parte integrante ed essenziale del prodotto, dovrà essere consegnato dall'installatore all'utilizzatore che deve conservarlo con cura per ogni ulteriore consultazione.

Questo libretto di istruzioni deve accompagnare l'apparecchio nel caso venga venduto o trasferito.



### AVVERTENZA

Questa caldaia è destinata solo alla produzione di acqua calda tecnica:

- Per il riscaldamento degli ambienti in ambito residenziale, commerciale e industriale.
- Per il riscaldamento di acqua di processo industriale.
- Per la produzione indiretta di acqua calda sanitaria.

Ogni altro uso è vietato.



### PERICOLO

Questa caldaia deve essere installata da personale qualificato.

L'installazione da parte di personale non qualificato è vietata.



### PERICOLO

Questa caldaia deve essere installata conformemente alle prescrizioni delle norme tecniche e della legislazione vigenti in riferimento agli apparecchi a gas, in particolare con riferimento alla ventilazione dei locali.

L'installazione non conforme alle prescrizioni delle norme tecniche e della legislazione vigenti è vietata.



### PERICOLO

Questa caldaia deve essere installata secondo le istruzioni del costruttore riportate nel presente manuale: un'errata installazione può essere causa di danni a persone, animali e/o cose, danni dei quali il costruttore non è responsabile.



### AVVERTENZA

Questa caldaia deve essere installata all'interno dell'edificio o in luogo parzialmente protetto.

Per luogo parzialmente protetto si intende un luogo non direttamente esposto agli agenti atmosferici.

L'installazione in luogo non parzialmente protetto è vietata.



### PERICOLO

Questa caldaia deve essere collegata in modo corretto e sicuro ad un impianto elettrico conforme alle norme tecniche vigenti.

Il collegamento non sicuro e non corretto all'impianto elettrico è vietato.

Il collegamento ad un impianto elettrico senza interruttore differenziale a protezione della linea elettrica della caldaia è vietato.

Il collegamento ad un impianto elettrico senza la corretta messa a terra è vietato.



### AVVERTENZA

Questa caldaia viene fornita con un cavo di alimentazione tripolare a corredo, già collegato da un capo alla scheda elettronica e protetto contro lo strappo da un sistema bloccacavo.

Questa caldaia deve essere collegata alla rete di alimentazione elettrica a 230V, come riportato sull'etichetta applicata al cavo di alimentazione.



## PERICOLO

---

Leggere attentamente le istruzioni inerenti il montaggio del sistema di aspirazione aria e scarico dei fumi nella sezione specifica del presente manuale.

---



## PERICOLO

---

Questa caldaia deve essere collegata ad un impianto di distribuzione del gas conforme alle norme tecniche vigenti.

Prima dell'installazione della caldaia verificare lo stato di conservazione dell'impianto gas.

Il collegamento ad un impianto del gas non conforme alle norme tecniche vigenti è vietato.

E' obbligatorio, per collegare l'attacco gas della caldaia alla tubazione di alimentazione, interporre una guarnizione a battuta di misure e materiali adeguati.

L'attacco non è idoneo all'uso di canapa, nastro in teflon e simili.

Dopo il collegamento della caldaia, verificare la tenuta del collegamento stesso.

Con presenza di gas nelle tubazioni è vietato ricercare fughe per mezzo di fiamme libere, utilizzare allo scopo gli appositi prodotti reperibili in commercio.

---



## PERICOLO

---

Per gli apparecchi alimentati a combustibile gassoso, se nell'ambiente si avverte odore di gas procedere nel seguente modo:

- Non azionare interruttori elettrici e non mettere in moto apparecchi elettrici.
- Non accendere fiamme e non fumare.
- Chiudere il rubinetto centrale del gas.
- Spalancare porte e finestre.
- Contattare un Centro di Assistenza, un installatore qualificato od il servizio del gas.

È vietato nel modo più assoluto ricercare le fughe di gas per mezzo di fiamma.

Questo apparecchio è stato costruito per essere installato nei paesi di destinazione specificati sulla targhetta dell'imballo e sulla targhetta dati tecnici in caldaia: l'installazione in paesi diversi da quelli specificati può essere fonte di pericolo per persone, animali e/o cose.

**Il produttore declina ogni responsabilità contrattuale ed extracontrattuale per l'inosservanza di tutto quanto esposto.**

---

Prima di installare l'apparecchio verificare che i dati tecnici dello stesso corrispondano a quanto richiesto per un suo corretto impiego nell'impianto.

Verificare inoltre che l'apparecchio sia integro e che non abbia subito danni durante il trasporto e le operazioni di movimentazione: non installare apparecchi manifestamente danneggiati e/o difettosi.

I danni causati da errori di installazione o d'uso o dovuti ad inosservanza delle istruzioni del costruttore, escludono qualsiasi responsabilità contrattuale ed extracontrattuale del produttore.

Non ostruire le griglie d'aspirazione dell'aria.

Per tutti i prodotti con optional o kit (compresi quelli elettrici) si dovranno utilizzare solo accessori originali.

All'atto dell'installazione non disperdere gli imballaggi in ambiente: tutti i materiali sono riciclabili e pertanto devono essere convogliati nelle apposite aree di raccolta differenziata.

Dopo aver rimosso l'imballo assicurarsi che gli elementi dell'imballaggio (graffe, sacchetti di plastica, polistirolo espanso, etc.) non siano lasciati alla portata di bambini in quanto potenziali fonti di pericolo.

In caso di guasto e/o difettoso funzionamento dell'apparecchio disattivarlo e astenersi da tentativi di riparazione o d'intervento diretto: rivolgersi esclusivamente a personale qualificato.

L'eventuale riparazione del prodotto dovrà essere effettuata con l'impiego di ricambi originali.

Il mancato rispetto di quanto sopra può compromettere la sicurezza dell'apparecchio ed esporre persone, animali e/o cose a pericolo.

L'apparecchio non è destinato a essere usato da persone (bambini compresi) le cui capacità fisiche, sensoriali o mentali siano ridotte, oppure con mancanza di esperienza o di conoscenza, a meno che esse abbiano potuto beneficiare, attraverso l'intermediazione di una persona responsabile della loro sicurezza, di una sorveglianza o di istruzioni riguardanti l'uso dell'apparecchio.

I bambini devono essere sorvegliati per sincerarsi che non giochino con l'apparecchio.



## **PERICOLO**

**Prima di avviare la caldaia, e ogni volta che la caldaia resta ferma per diversi giorni, assicurarsi che il sifone sia pieno d'acqua.**

**Nel caso in cui il sifone sia vuoto provvedere al suo riempimento versando acqua in caldaia attraverso il condotto di scarico fumi.**

---



## **AVVERTENZA**

**Provvedere ad una manutenzione periodica della caldaia secondo il programma specificato nell'apposita sezione del presente libretto.**

**Una corretta manutenzione della caldaia consente alla stessa di lavorare nelle migliori condizioni, nel rispetto dell'ambiente e in piena sicurezza per persone, animali e cose.**

**Una scorretta manutenzione sia nei modi sia nei tempi può essere fonte di pericolo per persone, animali e cose.**

---

Il produttore consiglia la propria clientela di rivolgersi per le operazioni di manutenzione e di riparazione a personale abilitato, in possesso dei requisiti stabiliti dalla legislazione vigente, che è addestrato per svolgere al meglio le suddette operazioni.

In caso di lunga inutilizzazione dell'apparecchio disconnetterlo dalla rete elettrica e chiudere il rubinetto del gas.



## **AVVERTENZA**

**Con l'alimentazione elettrica scollegata e il rubinetto del gas chiuso la funzione elettronica antigelo dell'apparecchio non funziona.**

---

Nei casi in cui esiste pericolo di gelo provvedere all'aggiunta di antigelo nell'impianto di riscaldamento: lo svuotamento dell'impianto è sconsigliato in quanto può danneggiare l'impianto nel suo complesso; utilizzare allo scopo specifici prodotti antigelo adatti ad impianti di riscaldamento multi metallo.



## **AVVERTENZA**

**La caldaia è provvista di una valvola di sicurezza marcata CE, ma non qualificata INAIL.**

**È necessario prevedere l'installazione di tutti i componenti di sicurezza e protezione previsti dalla Raccolta R Ed. 2009, fascicolo R.3, capitolo R.3.B, compresa la valvola di sicurezza, sulla tubazione di mandata, entro un metro dall'esterno del mantello della caldaia.**

---



## **PERICOLO**

**Il produttore declina ogni responsabilità per danni causati a seguito di errori d'installazione, di utilizzazione, di trasformazione dell'apparecchio o per il mancato rispetto delle istruzioni fornite dal costruttore o delle norme di installazione in vigore riguardanti il materiale in oggetto.**

---

<b>1.</b>	<b><i>Istruzioni per l'utente</i></b>	<b>10</b>
1.1	<i>Pannello comandi</i>	10
1.2	<i>Accensione della caldaia</i>	13
1.3	<i>Selezione del modo di funzionamento</i>	13
1.4	<b>MENÙ UTENTE</b>	14
1.5	<i>Impostazione del TIMER</i>	18
1.6	<i>Funzione VACANZA</i>	20
1.7	<i>Funzione ECO</i>	22
1.8	<i>Funzione antigelo</i>	22
1.9	<i>Funzione antilegionella</i>	23
1.10	<i>Funzionamento con sonda esterna (optional)</i>	23
1.11	<i>Funzionamento con Comando Remoto (optional)</i>	23
1.12	<i>Blocco della caldaia</i>	24
1.13	<i>Manutenzione</i>	25
1.14	<i>Note per l'utente</i>	25
<b>2.</b>	<b><i>Caratteristiche tecniche e dimensioni</i></b>	<b>26</b>
2.1	<i>Caratteristiche tecniche</i>	26
2.2	<i>Dimensioni</i>	27
2.3	<i>Componenti principali</i>	28
2.4	<i>Schema idraulico</i>	32
2.5	<i>Dati di funzionamento</i>	33
2.6	<i>Caratteristiche generali</i>	33
2.7	<i>Dati ERP e Labelling</i>	35
<b>3.</b>	<b><i>Istruzioni per l'installatore</i></b>	<b>36</b>
3.1	<i>Norme per l'installazione</i>	36
3.2	<i>Scelta del luogo di installazione della caldaia</i>	36
3.3	<i>Posizionamento della caldaia</i>	37
3.4	<i>Montaggio della caldaia</i>	38
3.5	<i>Ventilazione dei locali</i>	40
3.6	<i>Sistema di aspirazione aria e di scarico dei fumi</i>	40
3.7	<i>Misura in opera del rendimento di combustione</i>	51
3.8	<i>Allacciamento alla rete del gas</i>	52
3.9	<i>Allacciamenti idraulici</i>	53
3.10	<i>Allacciamento alla rete elettrica</i>	53
3.11	<i>Allacciamento al termostato ambiente (optional)</i>	53
3.12	<i>Installazione e funzionamento con Comando Remoto Open Therm (optional)</i>	54
3.13	<i>Installazione della sonda esterna (optional) e funzionamento a temperatura scorrevole</i>	54
3.14	<i>Funzionamento con segnale esterno 0-10V</i>	56
3.15	<b>MENÙ TECNICO</b>	57
3.16	<i>Resistenza idraulica</i>	66
3.17	<i>Circolatori</i>	67
3.18	<i>Schema elettrico</i>	70
3.19	<i>Collegamento in cascata</i>	74
3.20	<i>Adattamento all'utilizzo di altri gas e regolazione del bruciatore</i>	75
3.21	<i>Regolazione della valvola gas</i>	77
3.22	<i>Riempimento dell'impianto</i>	78
3.23	<i>Riempimento del sifone</i>	80
3.24	<i>Neutralizzazione della condensa</i>	80
3.25	<i>Avvio della caldaia</i>	80
<b>4.</b>	<b><i>Collaudo della caldaia</i></b>	<b>81</b>
4.1	<i>Controlli preliminari</i>	81
4.2	<i>Accensione e spegnimento</i>	81
<b>5.</b>	<b><i>Manutenzione</i></b>	<b>82</b>
5.1	<i>Programma di manutenzione</i>	82
5.2	<i>Analisi di combustione</i>	83
5.3	<i>Manutenzione straordinaria</i>	83

<b>6.</b>	<i>Disattivazione, smontaggio e smaltimento</i> .....	<b>85</b>
<b>7.</b>	<i>Malfunzionamenti, cause e rimedi</i> .....	<b>86</b>

Fig. 1 Pannello comandi . . . . .	10
Fig. 2 Display . . . . .	10
Fig. 3 Dimensioni . . . . .	27
Fig. 4 Componenti KR 45 (I). . . . .	28
Fig. 5 Componenti KR 45 (II) . . . . .	29
Fig. 6 Componenti KR 50 - KR 60 (I) . . . . .	30
Fig. 7 Componenti KR 50 - KR 60 (II). . . . .	31
Fig. 8 Schema idraulico . . . . .	32
Fig. 9 Dima in carta . . . . .	37
Fig. 10 Fissaggio del sifone . . . . .	39
Fig. 11 Installazione kit sdoppiato. . . . .	41
Fig. 12 Installazione kit coassiale. . . . .	41
Fig. 13 Esempi di installazione. . . . .	42
Fig. 14 Installazione tubazioni . . . . .	42
Fig. 15 Installazione terminali a parete. . . . .	43
Fig. 16 Tegola per tetti inclinati. . . . .	43
Fig. 17 Installazione camino a tetto . . . . .	44
Fig. 18 Prese analisi di combustione . . . . .	52
Fig. 19 Curva climatica. . . . .	55
Fig. 20 Segnale 0-10VDC. . . . .	56
Fig. 21 Resistenza Idraulica KR 45 . . . . .	66
Fig. 22 Resistenza Idraulica KR 50 - KR 60. . . . .	66
Fig. 23 Prevalenza disponibile YONOS PARA RS 25/7.5 . . . . .	67
Fig. 24 Prevalenza disponibile YONOS PARA HF 25/7 . . . . .	68
Fig. 25 Segnale PWM. . . . .	69
Fig. 26 Apertura mantello . . . . .	70
Fig. 27 Scatola elettrica . . . . .	70
Fig. 28 Schema elettrico. . . . .	71
Fig. 29 Collegamenti a cura dell'installatore. . . . .	72
Fig. 30 Collegamento in cascata . . . . .	74
Fig. 31 Apertura mantello . . . . .	75
Fig. 32 Marmitta di aspirazione . . . . .	76
Fig. 33 Miscelatore . . . . .	76
Fig. 34 Corpo in plastica del miscelatore . . . . .	76
Fig. 35 Orientamento di montaggio . . . . .	76
Fig. 36 Regolazione valore anidride carbonica . . . . .	77
Fig. 37 Riempimento sifone . . . . .	80



Tab. 1 Dati di taratura KR 45	33
Tab. 2 Dati di taratura KR 50	33
Tab. 3 Dati di taratura KR 60	33
Tab. 4 Dati generali	33
Tab. 5 Dati di combustione KR 45	34
Tab. 6 Dati di combustione KR 50	34
Tab. 7 Dati di combustione KR 60	34
Tab. 8 Dati supplementari	34
Tab. 9 Dati ERP e Labelling	35
Tab. 10 Lunghezza tubazioni KR 45	46
Tab. 11 Lunghezza tubazioni KR 50	46
Tab. 12 Lunghezza tubazioni KR 60	47
Tab. 13 Perdite di carico condotti separati Ø 80 mm	48
Tab. 14 Perdite di carico condotti separati Ø 100 mm	48
Tab. 15 Perdite di carico condotti concentrici Ø 80/125 mm	49
Tab. 16 Perdite di carico condotti concentrici Ø 100/150 mm	49
Tab. 17 Perdite di carico dei condotti Ø 80 mm per tipo C9 in cavedio 133x133 mm	50
Tab. 18 Perdite di carico condotti Ø 100 mm per tipo C9 in cavedio 165x165 mm	50
Tab. 19 Parametri specifici per singolo modello	62
Tab. 20 Caratteristiche dell'acqua di impianto	78

# 1. Istruzioni per l'utente

## 1.1 Pannello comandi

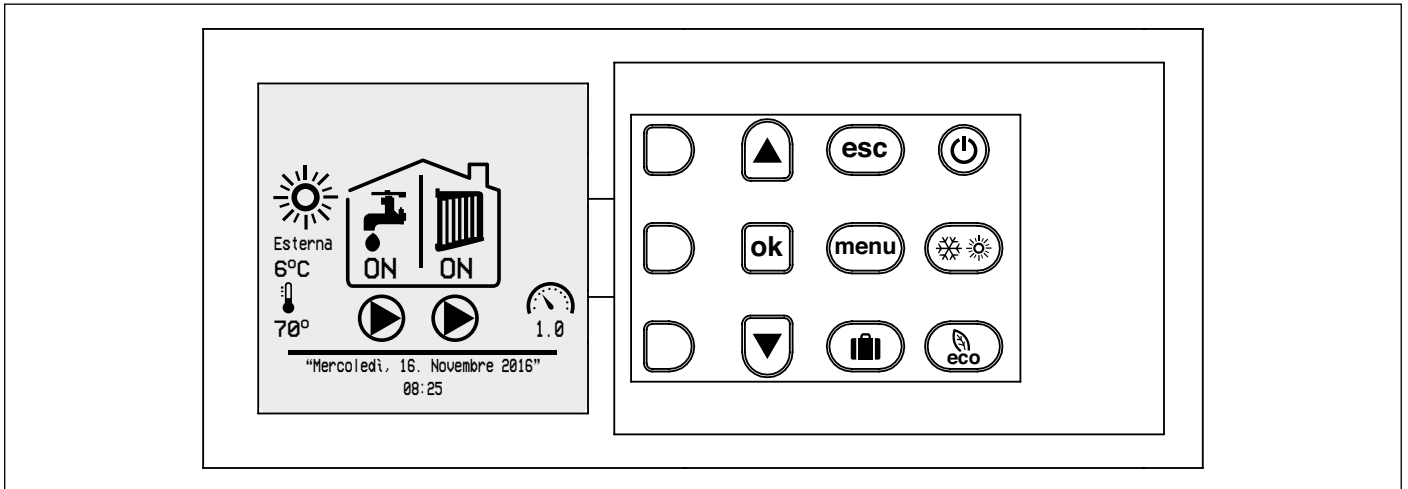


Fig. 1 Pannello comandi

### 1.1.1 Display

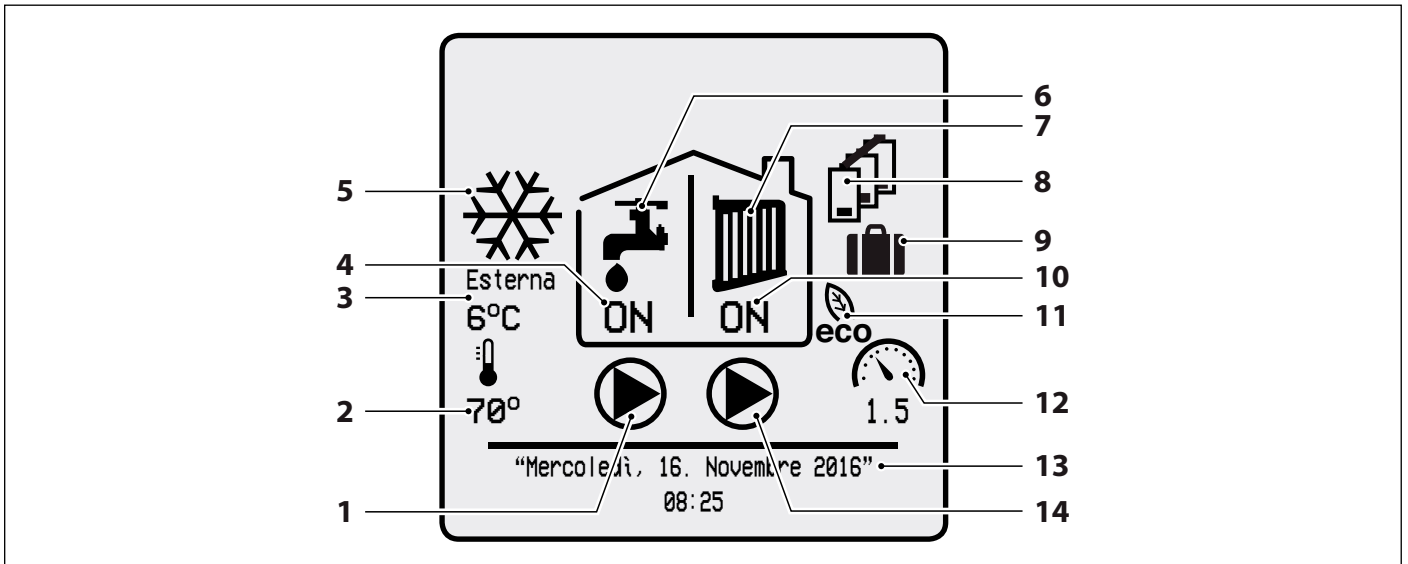


Fig. 2 Display

Rif.	Descrizione
1	Richiesta acqua calda sanitaria attiva
2	Temperatura di mandata
3	Temperatura esterna (solo con sonda esterna installata)
4	Indicazione di attivazione/disattivazione funzione sanitario da timer
5	Modalità di funzionamento
6	Stato di funzionamento sanitario
7	Stato di funzionamento riscaldamento
8	Indicazione di funzionamento in cascata
9	Indicazione di attivazione/disattivazione modalità VACANZA
10	Indicazione di attivazione/disattivazione funzione riscaldamento da timer
11	Indicazione di attivazione/disattivazione funzione ECO da tasto
12	Pressione acqua di impianto
13	Data e ora impostate
14	Richiesta riscaldamento attiva

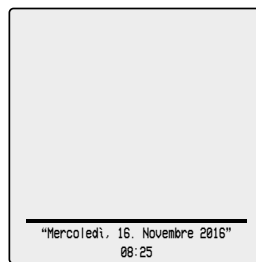
### 1.1.2 Tasti del quadro comandi e loro funzioni



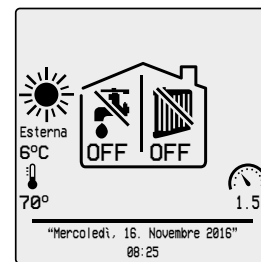
#### ACCENSIONE

**OFF:** arresta l'apparecchio inibendo l'uso dei tasti del pannello comandi.

**STAND-BY:** permette l'avvio dell'apparecchio autorizzando l'uso dei tasti del pannello comandi.



OFF



STAND-BY



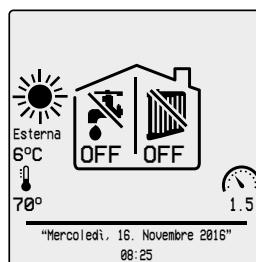
#### MODALITÀ DI FUNZIONAMENTO

**STAND-BY:** né riscaldamento, né ACS. Funzione "Antigelo" attiva.

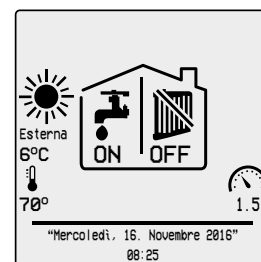
**ESTATE:** solo produzione di ACS (con bollitore esterno, optional).

**SOLO RISCALDAMENTO:** solo produzione di acqua per il riscaldamento.

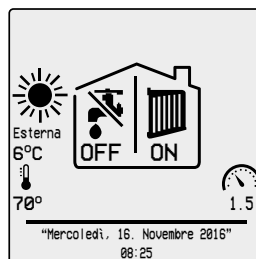
**INVERNO:** produzione di acqua per il riscaldamento e produzione di ACS (con bollitore esterno, optional).



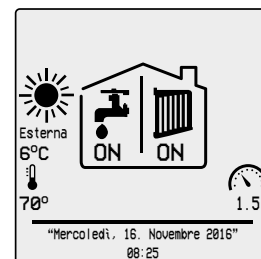
STAND-BY



ESTATE



SOLO RISCALDAMENTO

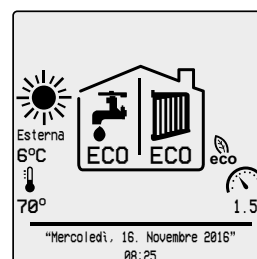


INVERNO



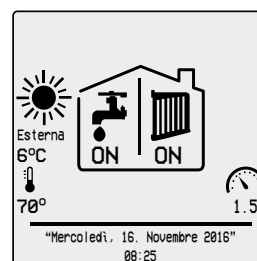
#### ECO

Riduce, del valore impostato, la temperatura dell'acqua di riscaldamento e dell'acqua sanitaria (funzionamento ridotto).



#### ESC

Permette di interrompere la visualizzazione corrente e ritornare alla schermata principale.



#### MENÙ

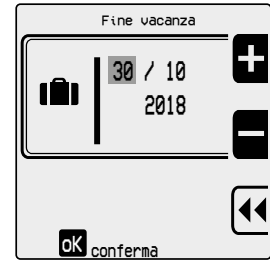
Permette di visualizzare la pagina per la scelta del menù (UTENTE o TECNICO).





## VACANZA

Permette di predisporre l'impostazione delle date delle vacanze (inizio/fine) e dei valori di temperatura dell'acqua di riscaldamento e dell'acqua sanitaria in questo periodo.



## SU e GIÙ

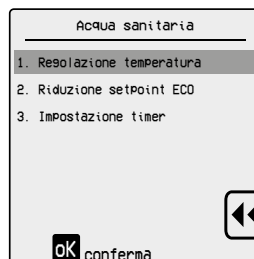
Permettono di scorrere verso l'alto e verso il basso le righe delle schermate.



## OK

Permette di:

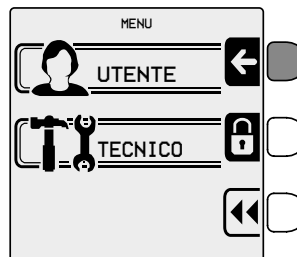
- accedere alla riga selezionata del menù
- confermare il valore del dato modificato



## SELEZIONE (alto)

Permette di:

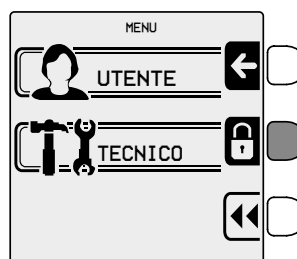
- accedere al menù UTENTE
- aumentare il valore da modificare (tenerlo premuto per avanzare velocemente)



## SELEZIONE (intermedio)

Permette di:

- accedere al menù TECNICO
- diminuire il valore da modificare (tenerlo premuto per avanzare velocemente)



## SELEZIONE (basso)

Permette di tornare alla schermata precedente senza salvare il dato modificato.




## 1.2 Accensione della caldaia

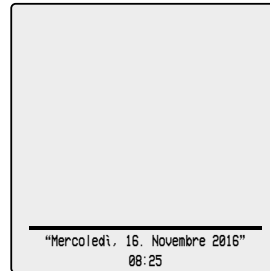


### PERICOLO

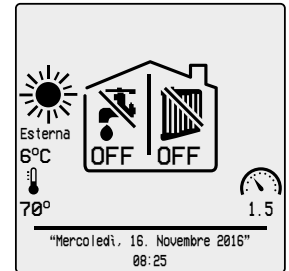
Queste istruzioni presuppongono che la caldaia sia stata installata da una ditta installatrice abilitata, sia stata effettuata la prima accensione e la caldaia sia stata predisposta per un corretto funzionamento.

Per l'accensione della caldaia procedere come segue:

- Aprire il rubinetto di intercettazione del gas a monte della caldaia.
- Portare in posizione **ON** l'interruttore sull'impianto elettrico a monte della caldaia. Il display della caldaia si accende e si porta nello stato "OFF".
- Premere il tasto  per accendere la caldaia. Il display si accende e la caldaia si porta nell'ultimo stato selezionato.
- Selezionare il modo di funzionamento desiderato (vedere *Selezione del modo di funzionamento* a pagina 13).



OFF



STAND-BY




### AVVERTENZA


Alla prima accensione o dopo un periodo di lunga inattività della caldaia, in special modo per le caldaie funzionanti a propano, si potrebbe riscontrare una difficoltà di accensione e la caldaia potrebbe andare in blocco alcune volte (ERRORE 1).

Ripristinare il funzionamento della caldaia premendo il tasto .

Se dopo diversi tentativi la caldaia dovesse tornare in blocco, contattare un centro di assistenza o personale qualificato per un intervento di manutenzione.


## 1.3 Selezione del modo di funzionamento


Per selezionare il modo di funzionamento verificare che il display della caldaia sia acceso, non in modalità "OFF". In caso contrario premere il tasto  per accendere la caldaia.


Premere il tasto  e selezionare il modo di funzionamento desiderato: "STAND-BY", "ESTATE", "SOLO RISCALDAMENTO", "INVERNO" (vedere *Tasti del quadro comandi e loro funzioni* a pagina 11).

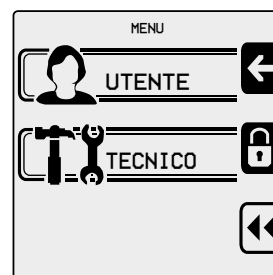
Per modificare i parametri utente di funzionamento della caldaia accedere al **MENÙ UTENTE** (vedere *MENÙ UTENTE* a pagina 14).

## 1.4 MENÙ UTENTE


Verificare che il display della caldaia sia acceso, non in modalità "OFF". In caso contrario premere il tasto  per accendere la caldaia.



Premere il tasto  per accedere alla lista dei menù.

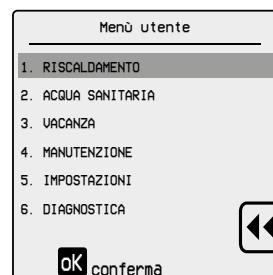
Premere il tasto  (alto) per accedere al MENÙ UTENTE.



Premere i tasti   per scorrere il menù.

Premere il tasto  per accedere ai sottomenù o per accedere ad un parametro.

Premere il tasto   per tornare alla schermata precedente .



Per una spiegazione dettagliata delle voci del MENÙ UTENTE vedere i paragrafi *Tabella di navigazione MENÙ UTENTE* e *Descrizione delle voci del MENÙ UTENTE* alle pagine [15](#) e [17](#).

#### 1.4.1 Tabella di navigazione MENÙ UTENTE

Menù utente	Sottomenù 1	Sottomenù 2	Valore di fabbrica	Valori impostabili
1. RISCALDAMENTO	1. Regolazione temperatura	1. Regolazione temperatura	75°C	20 ÷ T.max assoluta (*)
		2. Temperatura esterna spegnimento	OFF	OFF 7 ÷ 30°C
	2. Riduzione setpoint ECO	-	50°C	0 ÷ 50°C
	3. Impostazioni timer	1. Abilita/disabilita timer locale	Abilitato	Abilitato Disabilitato
2. Impostazioni timer		Lunedì	Lunedì Martedì Mercoledì Giovedì Venerdì Sabato Domenica Lunedì-Venerdì Lunedì-Domenica Sabato-Domenica	
2. ACQUA SANITARIA	1. Regolazione temperatura	-	80°C (**)	35 ÷ 85°C
		2. Riduzione setpoint ECO	-	20°C
	3. Impostazioni timer	1. Abilita/disabilita timer locale	Abilitato	Abilitato Disabilitato
		2. Impostazioni timer	Lunedì	Lunedì Martedì Mercoledì Giovedì Venerdì Sabato Domenica Lunedì-Venerdì Lunedì-Domenica Sabato-Domenica
3. VACANZA	1. Temperatura riscaldamento	-	20°C	20 ÷ T.max assoluta (*)
	2. Temperatura acqua sanitario	-	80°C (**)	35 ÷ 85°C
4. MANUTENZIONE	1. Informazione assistenza	Visualizzazione del numero di telefono del centro di assistenza (se impostato).		
	2. Data manutenzione	Visualizzazione della data del successivo controllo di manutenzione (se impostata).		

(\*) Il valore massimo può essere modificato con il parametro "1.2.1. Temperatura massima assoluta" del MENÙ TECNICO.

(\*\*) Se il parametro "2.5. Tipo di richiesta" del MENÙ TECNICO = "Contatto" allora il valore che si imposta è la temperatura di mandata al bollitore.

Valore di fabbrica = 80°C.




Valori impostabili = 35÷85°C

In questo caso la temperatura impostata deve essere almeno 10°C superiore a quella del termostato bollitore.

Se il parametro "2.5. Tipo di richiesta" del MENÙ TECNICO = "Sensore" allora il valore che si imposta è la temperatura dell'acqua sanitaria.

Valore di fabbrica = 60°C.

Valori impostabili = 35÷65°C

Menù utente	Sottomenù 1	Sottomenù 2	Valore di fabbrica	Valori impostabili
5. IMPOSTAZIONI	1. Lingua	-	Inglese	Inglese Italiano Polacco Francese Spagnolo Russo Turco Rumeno Bulgaro Tedesco
	2. Unità di misura	-	Celsius	Fahrenheit Celsius
	3. Imposta data	-	-	giorno / mese anno
	4. Imposta orologio	24 ore 12 ore	-	ore : minuti
	5. Ripristina impostazioni iniziali	-	-	 per ripristinare
6. DIAGNOSTICA	1. Informazioni caldaia	Visualizzazione dei principali parametri di caldaia. Dove è presente il simbolo "*" premere  per visualizzare il grafico temporale del parametro.		
	2. Storia errori	Visualizzazione degli ultimi errori di funzionamento della caldaia. Premere  per visualizzare lo stato della caldaia al momento dell'errore.		



## 1.4.2 Descrizione delle voci del MENÙ UTENTE

Rif.	Descrizione
<b>1. RISCALDAMENTO</b>	
1.1. Regolazione temperatura	
1.1.1. Regolazione temperatura	Impostazione del setpoint della temperatura di mandata riscaldamento.
1.1.2. Temperatura esterna spegnimento	Impostazione del setpoint della temperatura esterna per il passaggio automatico alla modalità "ESTATE".
1.2. Riduzione setpoint ECO	Impostazione del valore di riduzione della temperatura di mandata riscaldamento in funzionamento ECO.
1.3. Impostazione timer	
1.3.1. Abilita/disabilita timer locale	Abilitazione o disabilitazione della programmazione oraria/settimanale del riscaldamento.
1.3.2. Impostazione timer	Impostazione della programmazione oraria/settimanale del riscaldamento.
<b>2. ACQUA SANITARIA</b>	
2.1. Regolazione temperatura	Se il parametro "2.5. Tipo di richiesta" del MENÙ TECNICO = "Contatto" allora il valore che si imposta è la temperatura di mandata al bollitore. (*) Se il parametro "2.5. Tipo di richiesta" del MENÙ TECNICO = "Sensore" allora il valore che si imposta è la temperatura dell'acqua sanitaria.
2.2. Riduzione setpoint ECO	Impostazione del valore di riduzione della temperatura dell'acqua calda sanitaria in funzionamento ECO.
2.3. Impostazione timer	
2.3.1. Abilita/disabilita timer locale	Abilitazione o disabilitazione della programmazione oraria/settimanale della preparazione dell'acqua calda sanitaria.
2.3.2. Impostazione timer	Impostazione della programmazione oraria/settimanale della preparazione dell'acqua calda sanitaria.
<b>3. VACANZA</b>	
3.1. Temperatura riscaldamento	Impostazione del setpoint della temperatura di mandata riscaldamento in funzionamento VACANZA.
3.2. Temperatura acqua sanitaria	Impostazione del setpoint della temperatura dell'acqua calda sanitaria in funzionamento VACANZA.
<b>4. MANUTENZIONE</b>	
4.1. Informazioni assistenza	Visualizzazione del numero di telefono del Centro di Assistenza Tecnica (se impostato).
4.2. Data manutenzione	Visualizzazione della data del successivo controllo di manutenzione (se impostata).
<b>5. IMPOSTAZIONI</b>	
5.1. Lingua	Selezione della lingua del display.
5.2. Unità di misura	Selezione dell'unità di misura della temperatura (Celsius o Fahrenheit).
5.3. Imposta data	Impostazione della data corrente (giorno/mese/anno).
5.4. Imposta orologio	Impostazione dell'ora corrente (formato 12 o 24 ore / ore : minuti).
5.5. Ripristina impostazioni iniziali	Ripristino delle impostazioni di fabbrica.
<b>6. DIAGNOSTICA</b>	
6.1. Informazioni caldaia	Visualizzazione dei principali parametri di caldaia. Dove è presente il simbolo "*" premere  per visualizzare il grafico temporale del parametro.
6.2. Storia errori	Visualizzazione degli ultimi errori di funzionamento della caldaia. Premere  per visualizzare lo stato della caldaia al momento dell'errore.

(\*) In questo caso la temperatura impostata deve essere almeno 10°C superiore a quella del termostato bollitore.

## 1.5 Impostazione del TIMER


È possibile impostare le fasce orarie durante le quali si desidera che la caldaia funzioni (in modalità standard o ECO), se c'è richiesta di calore, e quelle durante le quali rimanga spenta.


Le fasce orarie programmabili sono al massimo 6 nell'arco delle 24 ore.

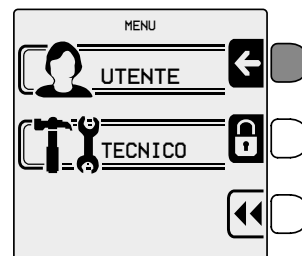
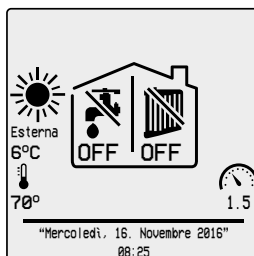
Ogni fascia oraria ha un orario di inizio (ON) e un orario di fine (OFF).


L'intervallo minimo di programmazione è pari a 15 minuti.

Le fasce orarie possono essere impostate sia per la funzione RISCALDAMENTO, sia per la funzione ACQUA CALDA SANITARIA.

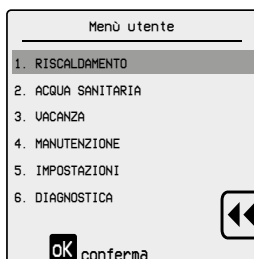
Premere il tasto  per accedere alla lista dei menù.

Premere il tasto  (alto) per accedere al MENU' UTENTE.



Selezionare "1. RISCALDAMENTO" o "2. ACQUA SANITARIA" e premere .


L'impostazione del TIMER è uguale per entrambe le funzioni.




Selezionare "3. Impostazione timer" e premere .

Selezionare "1. Abilita/disabilita timer locale" e premere .




Selezionare "Abilitato" o "Disabilitato" e premere  per confermare.

Dopo la pressione di  il menù torna alla schermata precedente.

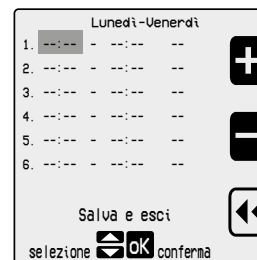
**Se viene selezionata l'opzione "Disabilitato" la programmazione del TIMER verrà memorizzata, ma non rispettata.**



Selezionare "2. Impostazione timer" e premere .



Selezionare il giorno o i gruppi di giorni e premere **ok**.



Premere **+** o **-** per impostare l'ora di inizio della prima fascia.

Premere **↓** per passare all'impostazione dell'ora di fine della prima fascia.

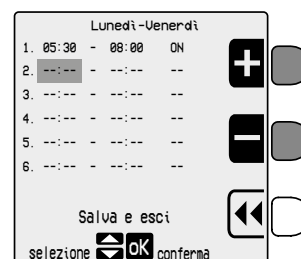
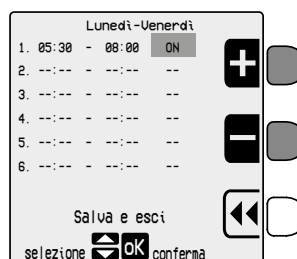
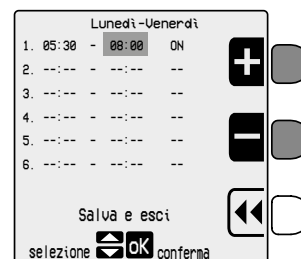
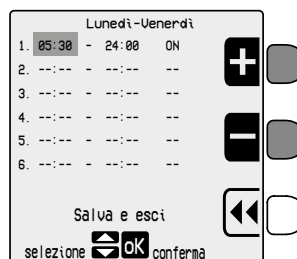
Premere **+** o **-** per impostare l'ora di fine della prima fascia.

Premere **↓** per passare all'impostazione della modalità di funzionamento.

Premere **+** o **-** per impostare la modalità di funzionamento: ON, ECO o -- (OFF).

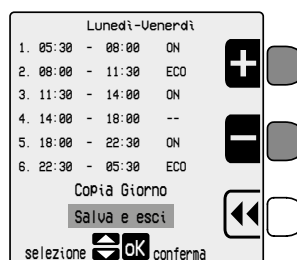
Premere **↓** per passare all'impostazione della seconda fascia.

L'impostazione degli orari è uguale per tutte le fasce.



Premere **↓** per selezionare "Salva e esci" o "Copia Giorno" se si vuole copiare per il giorno successivo l'impostazione fatta.

Premere **ok** per confermare e tornare alla schermata precedente.



Ripetere le operazioni precedenti per impostare le fasce orarie degli altri giorni o gruppi di giorni.

## 1.6 Funzione VACANZA

La funzione VACANZA permette di ridurre le temperature di funzionamento della caldaia, in riscaldamento e sanitario, durante un periodo di tempo impostato (in giorni).


Questa funzione è utile in caso di assenze temporanee (fine settimana, viaggi, ecc.).




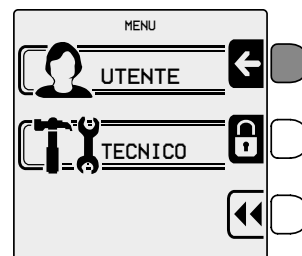
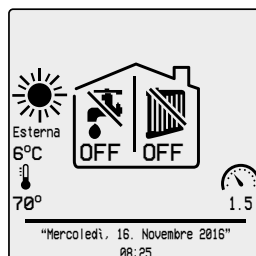
### ATTENZIONE

**Durante il periodo di assenza la caldaia deve essere alimentata elettricamente, deve essere lasciata in modalità "INVERNO" e il rubinetto del gas deve essere lasciato aperto.**

**In caso contrario la caldaia non potrà funzionare.**


Premere il tasto  per accedere alla lista dei menù.



Premere il tasto  (alto) per accedere al MENÙ UTENTE.




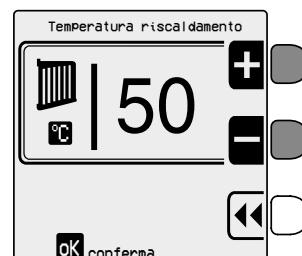
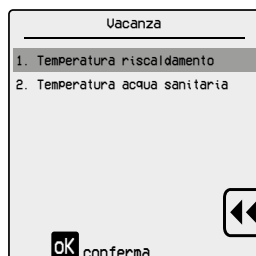
Selezionare "3. VACANZA" e premere .




Selezionare "1. Temperatura riscaldamento" e premere .



Premere  o  per impostare la temperatura dell'acqua di riscaldamento durante il periodo VACANZA.


Premere  per confermare e tornare alla schermata precedente.

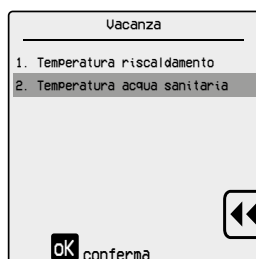


In presenza di un bollitore (optional) con sonda di temperatura è possibile impostare la temperatura di funzionamento in sanitario durante il periodo di VACANZA.

Selezionare "2. Temperatura acqua sanitario" e premere .

Premere  o  per impostare la temperatura dell'acqua sanitaria durante il periodo VACANZA.

Premere  per confermare e tornare alla schermata precedente.



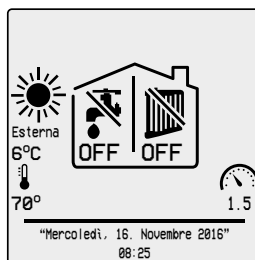
### ATTENZIONE

**In presenza di un bollitore (optional) con termostato non impostare un valore inferiore a quello del termostato in quanto questo causerebbe una richiesta continua in sanitario.**

**In questo caso la temperatura impostata deve essere almeno 10°C superiore a quella del termostato bollitore.**

Premere **esc** per tornare alla schermata iniziale.

Premere **🏠** per accedere alla programmazione del periodo di VACANZA.



Premere **+** o **-** per impostare il giorno di inizio VACANZA.

Premere **⏪** per passare all'impostazione del mese.



Premere **+** o **-** per impostare il mese di inizio VACANZA.

Premere **⏪** per passare all'impostazione dell'anno.




Premere **+** o **-** per impostare l'anno di inizio VACANZA.


Premere **ok** per confermare e passare all'impostazione del giorno di fine VACANZA.

L'impostazione del giorno di fine VACANZA è uguale a quella del giorno di inizio VACANZA.



## 1.7 Funzione ECO

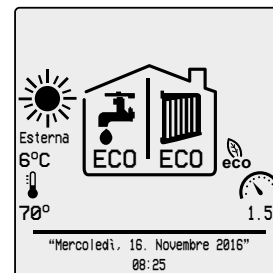
La modalità di funzionamento ECO può essere attivata sia tramite l'impostazione del TIMER (vedere *Impostazione del TIMER* a pagina 18) sia tramite il tasto  (vedere *Tasti del quadro comandi e loro funzioni* a pagina 11). L'attivazione tramite tasto ha priorità più alta rispetto a quella tramite l'impostazione del TIMER.

Quando la modalità di funzionamento ECO viene attivata tramite tasto, sul display compare l'icona  e la scritta ECO sotto i simboli del rubinetto e del radiatore.

Quando la modalità di funzionamento ECO viene attivata tramite l'impostazione del TIMER, compare solo la scritta ECO sotto i simboli del rubinetto e/o del radiatore, a seconda che il timer sia stato impostato per l'acqua calda sanitaria e/o per il riscaldamento.

Se l'attivazione della modalità di funzionamento ECO avviene tramite tasto, la sua disattivazione avviene premendo nuovamente il tasto stesso.

Se l'attivazione della modalità di funzionamento ECO avviene tramite l'impostazione del TIMER, la sua disattivazione avviene automaticamente in base alla programmazione.



Ogni volta che viene selezionata la modalità ECO vengono implementate le seguenti funzioni:

### Modalità riscaldamento

La caldaia continua a funzionare secondo le impostazioni attuali, ma il setpoint della temperatura di mandata viene ridotto di un valore uguale al parametro "1.2. Riduzione setpoint ECO" (vedere *Tabella di navigazione MENU' UTENTE* e *Descrizione delle voci del MENU' UTENTE* alle pagine 15 e 17).

Il setpoint della temperatura di mandata viene ridotto anche in caso di utilizzo di una sonda esterna o segnale 0-10V esterno.

Nel caso in cui il setpoint risultante sia inferiore al valore minimo impostato con il parametro "1.2.3. Minima temperatura impostata" il bruciatore viene spento.

### Modalità acqua calda sanitaria

In presenza di un bollitore (optional) con sonda di temperatura la caldaia continua a funzionare secondo le impostazioni attuali, ma il setpoint della temperatura dell'acqua calda sanitaria viene ridotto di un valore uguale al parametro "2.2. Riduzione setpoint ECO" (vedere *Tabella di navigazione MENU' UTENTE* e *Descrizione delle voci del MENU' UTENTE* alle pagine 15 e 17).

## 1.8 Funzione antigelo

La caldaia è dotata di un sistema di protezione antigelo attivo in tutti i regimi di funzionamento: "OFF", "STAND-BY", "ESTATE", "INVERNO" e "SOLO RISCALDAMENTO".



### PERICOLO

---

**La funzione antigelo protegge solo la caldaia, non l'intero impianto di riscaldamento.**

---

L'impianto di riscaldamento può essere efficacemente protetto dal gelo utilizzando specifici prodotti antigelo adatti ad impianti multi-metallo.



### ATTENZIONE

---

**Non utilizzare prodotti antigelo per motori d'automobile e verificare l'efficacia del prodotto nel tempo.**

---



### ATTENZIONE

---

**Per garantire il corretto svolgimento della funzione antigelo è necessario che la caldaia sia alimentata elettricamente e il rubinetto del gas sia aperto.**

---

Nel caso in cui la caldaia dovesse andare in blocco viene garantita la circolazione della pompa.

### 1.8.1 Funzione antigelo riscaldamento

Quando il sensore di temperatura dell'acqua di riscaldamento misura una temperatura inferiore a 6 °C la caldaia si accende e resta accesa fino a che la temperatura dell'acqua non ha superato i +15 °C.

### 1.8.2 Funzione antigelo bollitore (solo con sonda bollitore)

Quando il sensore di temperatura dell'acqua sanitaria misura una temperatura inferiore a 6 °C la caldaia si accende e resta accesa fino a che la temperatura dell'acqua non ha superato i +15 °C.

## 1.9 Funzione antilegionella

Se si collega la caldaia ad un bollitore esterno (optional, non obbligatorio) è possibile attivare la funzione antilegionella tramite il parametro "3.1.6. Antilegionella" del MENU TECNICO (vedere *MENU TECNICO* a pagina 57).

### Bollitore con termostato

La funzione antilegionella si attiva una volta a settimana.

La caldaia si accende in funzione sanitario, il setpoint di mandata viene portato a 80 °C e la caldaia resta accesa per 15 minuti.

### Bollitore con sonda di temperatura

La funzione antilegionella si attiva una volta a settimana.

La caldaia si accende in funzione sanitario, il setpoint di mandata viene portato a 80 °C e la caldaia resta accesa finché la sonda bollitore non ha raggiunto i 60 °C.

Per evitare sprechi di combustibile la funzione antilegionella viene eseguita dopo una settimana dall'ultima esecuzione solo se in questo periodo il bollitore non ha mai raggiunto i 60 °C.

Se invece il bollitore raggiunge i 60 °C, il conteggio viene azzerato.

## 1.10 Funzionamento con sonda esterna (optional)

La caldaia può essere collegata ad una sonda che misura la temperatura esterna (optional non obbligatorio, fornito dal produttore).

Nota la temperatura esterna la caldaia regola automaticamente la temperatura dell'acqua di riscaldamento, aumentandola quando la temperatura esterna diminuisce e diminuendola quando la temperatura esterna cresce, migliorando in questo modo il comfort ambientale e consentendo di risparmiare combustibile.

Le temperature massime in funzionamento standard ed ECO vengono comunque rispettate.

Per una spiegazione dettagliata del funzionamento con sonda esterna vedere *Installazione della sonda esterna (optional) e funzionamento a temperatura scorrevole* a pagina 54.

## 1.11 Funzionamento con Comando Remoto (optional)

E' possibile collegare la caldaia ad un Comando Remoto (optional non obbligatorio, fornito dal produttore), che permette di gestire molti parametri di caldaia, ad esempio:

- Selezione dello stato della caldaia.
- Selezione della temperatura ambiente desiderata.
- Selezione della temperatura dell'acqua dell'impianto di riscaldamento.
- Selezione della temperatura dell'acqua calda sanitaria.
- Programmazione dei tempi di accensione dell'impianto di riscaldamento e dei tempi di attivazione di un eventuale bollitore esterno (optional).
- Visualizzazione della diagnostica di caldaia.
- Sblocco caldaia ed altri parametri.

Per una descrizione dettagliata del funzionamento del Comando Remoto fare riferimento al manuale d'uso del Comando Remoto.

Per l'allacciamento del Comando Remoto vedi *Installazione e funzionamento con Comando Remoto Open Therm (optional)* a pagina 54.

## 1.12 Blocco della caldaia

Quando si presentano delle anomalie di funzionamento la caldaia si mette automaticamente in blocco.


Per il riconoscimento delle possibili cause del malfunzionamento vedi *Malfunzionamenti, cause e rimedi* a pagina 86.

A seconda del tipo di blocco riscontrato si proceda come descritto qui di seguito.

### 1.12.1 Blocco del bruciatore

In caso di blocco del bruciatore per mancanza fiamma sul display compare il codice **ERRORE 1**.

In questo caso procedere come di seguito:

- verificare che il rubinetto del gas sia aperto e che vi sia gas in rete, accendendo ad esempio un fornello;
- verificata la presenza di combustibile, sbloccare il bruciatore premendo : se l'apparecchio non riparte e ritorna in blocco, al terzo tentativo contattare un Centro di Assistenza Autorizzato o personale qualificato per un intervento di manutenzione.



#### AVVERTENZA

---

**Qualora il bruciatore si metta in blocco con frequenza, segno questo di una anomalia ricorrente nel funzionamento, contattare un centro di assistenza o personale qualificato per un intervento di manutenzione.**

---

### 1.12.2 Blocco per sovratemperatura

In caso di sovratemperatura dell'acqua di mandata sul display LCD compare il codice **ERRORE 3**.

In questo caso contattare un centro di assistenza o personale qualificato per un intervento di manutenzione.

### 1.12.3 Blocco per mancanza di tiraggio (blocco fumi)

Sulla caldaia sono installati dei dispositivi di sicurezza per il controllo dell'evacuazione dei prodotti della combustione.


In caso di malfunzionamento del sistema di aspirazione aria/scarico fumi il dispositivo di controllo pone in sicurezza la caldaia togliendo l'alimentazione del gas e sul display LCD compaiono i codici:

- **ERRORE 3**: per il termostato fumi.
- **ERRORE 7**: per la sonda fumi.

In questo caso contattare un centro di assistenza o personale qualificato per un intervento di manutenzione.

### 1.12.4 Blocco per malfunzionamento ventilatore

Il funzionamento del ventilatore viene costantemente controllato e in caso di un suo malfunzionamento il bruciatore viene spento e sul display compare il codice **ERRORE 5**.

Premere il tasto  per sbloccare.

Se la caldaia dovesse tornare in blocco contattare un centro di assistenza o personale qualificato per un intervento di manutenzione.

### 1.12.5 Blocco per pressione insufficiente

In caso di blocco per intervento del sensore di pressione acqua sul display LCD compare il codice **ERRORE 37**.

Provvedere al riempimento dell'impianto agendo sul rubinetto di carico dell'impianto.

Il blocco si presenta quando la pressione dell'impianto scende sotto gli 0,8 bar.

Per resettare l'errore la pressione deve essere portata ad almeno 1,4 bar.



#### PERICOLO

---

**Al termine dell'operazione di carico chiudere bene il rubinetto di carico.**

**Se il rubinetto non dovesse essere ben chiuso si potrebbe verificare, per aumento della pressione, l'apertura della valvola di sicurezza e la fuoriuscita di acqua.**

---

Se la caldaia dovesse tornare in blocco contattare un centro di assistenza o personale qualificato per un intervento di manutenzione.



### 1.12.6 Allarme per malfunzionamento sonde di temperatura

In caso di blocco del bruciatore per malfunzionamento delle sonde di temperatura, sul display compaiono i codici:

- **ERRORE 30 Sonda mandata in corto:** in questo caso la caldaia non funziona.
- **ERRORE 31 Sonda mandata aperta:** in questo caso la caldaia non funziona.
- **ERRORE 32 Sonda sanitario in corto:** in questo caso la caldaia funziona solo in riscaldamento, mentre la funzione sanitario è disabilitata.
- **ERRORE 33 Sonda sanitario aperta:** in questo caso la caldaia funziona solo in riscaldamento, mentre la funzione sanitario è disabilitata.
- **ERRORE 43 Sensore ritorno in corto:** in questo caso la caldaia non funziona.
- **ERRORE 44 Sensore ritorno aperto:** in questo caso la caldaia non funziona.
- **ERRORE 45 Sensore fumi in corto:** in questo caso la caldaia non funziona.
- **ERRORE 46 Sensore fumi aperto:** in questo caso la caldaia non funziona.
- **ERRORE 93 Sonda esterna in corto:** in questo caso la caldaia continua a funzionare, ma il funzionamento "a temperatura scorrevole" è disabilitato.
- **ERRORE 96 Sonda esterna aperta:** in questo caso la caldaia continua a funzionare, ma il funzionamento "a temperatura scorrevole" è disabilitato.



#### AVVERTENZA

---

In tutti i casi contattare un centro di assistenza o personale qualificato per un intervento di manutenzione.

---

### 1.12.7 Allarme per superamento numero di guasti

Se la caldaia viene resettata 5 volte in meno di 15 minuti allora viene messa in blocco e sul display LCD compare il codice **ERRORE 13**.

In questo caso è necessario togliere e ridare l'alimentazione elettrica alla caldaia.

### 1.13 Manutenzione



#### ATTENZIONE

---

Provvedere ad una manutenzione periodica della caldaia secondo il programma specificato nell'apposita sezione del presente libretto.

Una corretta manutenzione della caldaia consente alla stessa di lavorare nelle migliori condizioni, nel rispetto dell'ambiente e in piena sicurezza per persone, animali e cose.

La manutenzione delle caldaie deve essere effettuata solo da personale qualificato, in possesso dei requisiti stabiliti dalla legislazione vigente.

Il produttore consiglia la propria clientela di rivolgersi, per le operazioni di manutenzione e di riparazione, alla rete dei propri Centri di Assistenza Autorizzati che sono addestrati per svolgere al meglio le suddette operazioni.

---

### 1.14 Note per l'utente



#### AVVERTENZA

---

L'utente può provvedere in proprio alla sola pulizia del mantello della caldaia che può essere eseguita utilizzando prodotti per la pulizia dei mobili.

Non usare acqua.

---



#### ATTENZIONE

---

L'utente ha libero accesso solo alle parti della caldaia la cui manovra non richiede l'uso di attrezzi e/o utensili: non è pertanto autorizzato a smontare il pannello della caldaia e ad intervenire al suo interno.

Nessuno, incluso il personale qualificato, è autorizzato ad apportare modifiche alla caldaia.

Il produttore declina ogni responsabilità per danni procurati a persone, animali o cose derivanti dalla inosservanza di quanto sopra esposto.

---

## 2. Caratteristiche tecniche e dimensioni

### 2.1 Caratteristiche tecniche

Questa caldaia funziona con bruciatore a gas a premiscelazione totale incorporato e viene fornita nelle seguenti versioni:

- **KR** caldaia a condensazione a camera stagna e tiraggio forzato per la produzione di acqua calda per il riscaldamento.

Sono disponibili le seguenti potenzialità:

- **KR 45**: avente portata termica di 40,0 kW
- **KR 50**: avente portata termica di 47,5 kW
- **KR 60**: avente portata termica di 60,0 kW

Tutti i modelli sono dotati di accensione elettronica e controllo di fiamma a ionizzazione.

Le caldaie soddisfano tutte le norme vigenti nel Paese di destinazione che è indicato nella targhetta dati tecnici.

L'installazione in Paese diverso da quello specificato può essere fonte di pericolo per persone, animali e cose.

Di seguito sono elencate le principali caratteristiche tecniche delle caldaie.

#### 2.1.1 Caratteristiche costruttive

- Pannello comandi con grado di protezione dell'impianto elettrico IPX4D.
- Scheda elettronica di sicurezza e modulazione integrata.
- Accensione elettronica con accenditore incorporato e rilevamento fiamma a ionizzazione.
- Bruciatore a premiscelazione totale in acciaio inox.
- Scambiatore di calore monotermico ad alto rendimento, in acciaio inox, con disaeratore.
- Valvola gas modulante a doppio otturatore con rapporto aria/gas costante.
- Ventilatore di combustione modulante con controllo elettronico del corretto funzionamento.
- Sensore di pressione circuito di riscaldamento.
- Manometro acqua impianto.
- Sensore di flusso.
- Sonda di temperatura dell'acqua di mandata riscaldamento.
- Sonda di temperatura dell'acqua di ritorno riscaldamento.
- Termostato fumi sulla torretta di scarico.
- Sonda fumi sullo scambiatore di calore primario.
- Valvola di sicurezza (no INAIL).

#### 2.1.2 Caratteristiche funzionali

- Modulazione elettronica della fiamma in funzione riscaldamento con temporizzazione della rampa di salita.
- Modulazione elettronica della fiamma in funzione sanitario (con bollitore esterno, optional).
- Precedenza funzione sanitario (con bollitore esterno, optional).
- Funzione "Antigelo mandata": ON quando  $<6\text{ }^{\circ}\text{C}$ ; OFF quando  $>15\text{ }^{\circ}\text{C}$ .
- Funzione "Antigelo bollitore" (con bollitore esterno optional e sonda bollitore): ON quando  $<6\text{ }^{\circ}\text{C}$ ; OFF quando  $>15\text{ }^{\circ}\text{C}$ .
- Funzione "Test manuale" temporizzata: 15 minuti.
- Funzione "Antilegionella" (con bollitore esterno optional).
- Parametro di regolazione della portata termica massima in riscaldamento.
- Parametro di regolazione della portata termica di accensione.
- Selezione del range di riscaldamento: standard o ECO (con tasto o programmazione).
- Funzione di propagazione della fiamma in accensione.
- Temporizzazione del termostato riscaldamento.
- Funzione di post-circolazione riscaldamento, antigelo e spazzacamino: max 30 minuti regolabili.
- Funzione di post-circolazione sanitario (con bollitore esterno optional).
- Funzione di post-ventilazione dopo funzionamento.
- Funzione antiblocco circolatore e valvola deviatrice.
- Predisposizione per il collegamento ad un circolatore esterno (optional).
- Predisposizione per il collegamento ad una valvola deviatrice a 3 vie esterna (optional).
- Predisposizione per il collegamento ad un termostato ambiente (optional).
- Predisposizione per il funzionamento con sonda esterna (optional fornito dal produttore).
- Predisposizione per il funzionamento con Comando Remoto OpenTherm (optional fornito dal produttore).
- Predisposizione per il funzionamento in cascata in modalità Master-Slave.
- Predisposizione per integrazione con pannelli solari.

## 2.2 Dimensioni

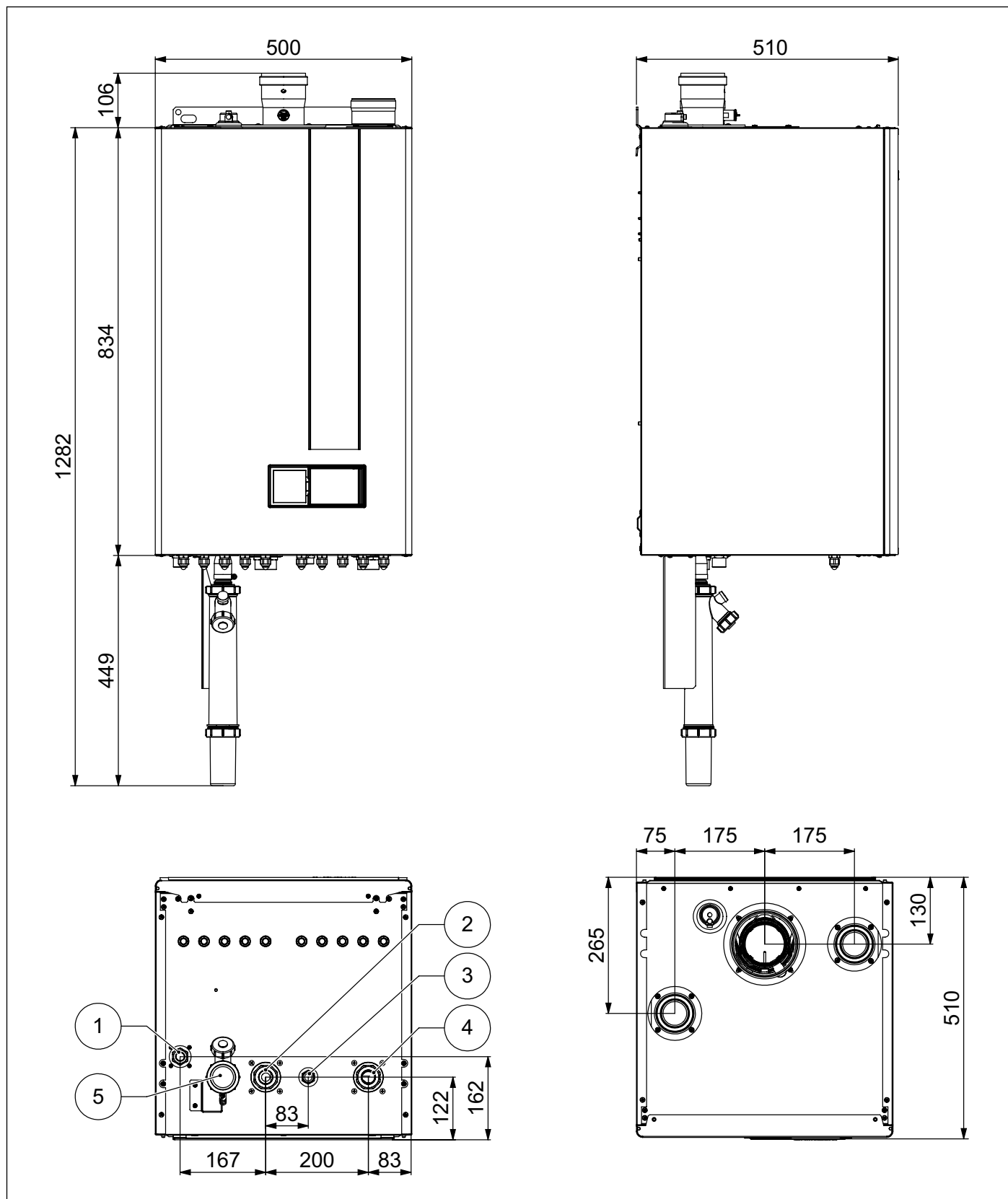


Fig. 3 Dimensioni

1. Ingresso gas ( $\frac{3}{4}$ "
2. Mandata impianto riscaldamento ( $1 \frac{1}{4}$ "
3. Scarico valvola di sicurezza
4. Ritorno impianto riscaldamento ( $1 \frac{1}{4}$ "
5. Sifone scarico condensa

## 2.3 Componenti principali

KR 45

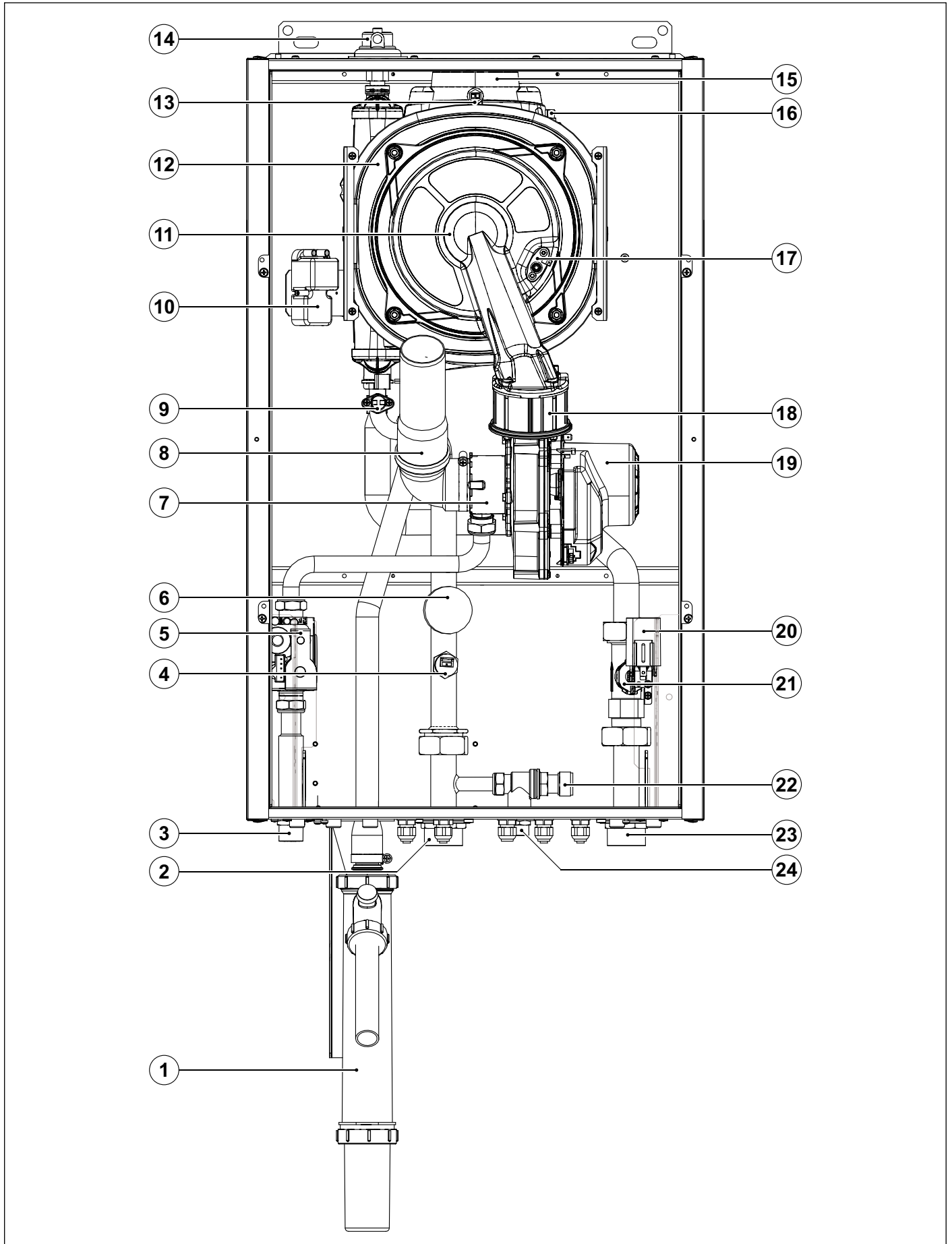


Fig. 4 Componenti KR 45 (I)

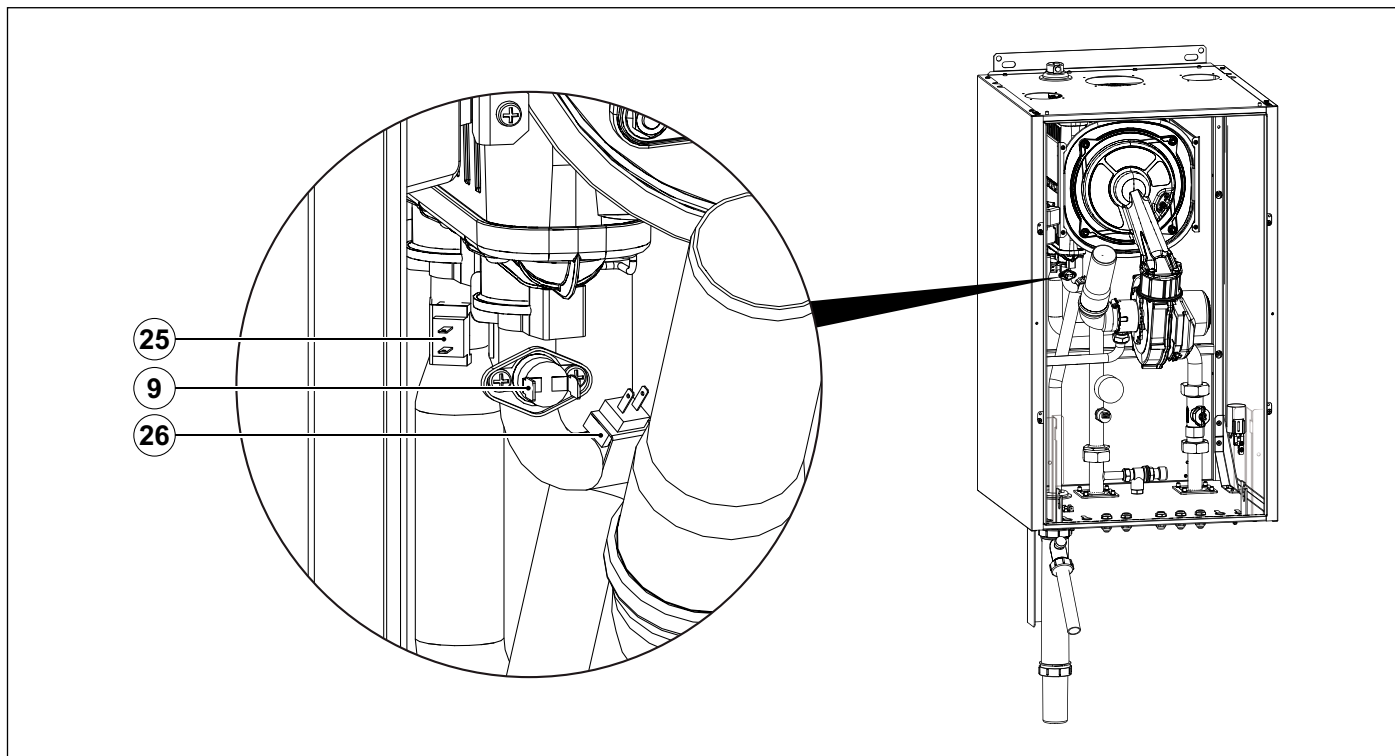


Fig. 5 Componenti KR 45 (II)

1. Sifone scarico condensa
2. Mandata impianto riscaldamento (1 ¼")
3. Ingresso gas (¾")
4. Sensore di pressione circuito di riscaldamento
5. Valvola gas modulante
6. Manometro acqua impianto di riscaldamento
7. Miscelatore aria/gas
8. Marmitta di aspirazione
9. Termostato di sicurezza mandata riscaldamento
10. Accenditore
11. Bruciatore a premiscelazione totale in acciaio inox
12. Scambiatore di calore
13. Termostato fumi
14. Disaeratore su scambiatore
15. Condotto di evacuazione fumi
16. Sonda fumi su scambiatore
17. Elettrodo di accensione e rilevazione
18. Valvola di non ritorno fumi
19. Ventilatore di combustione
20. Filtro EMC
21. Flussimetro
22. Valvola di sicurezza 3 bar (no INAIL)
23. Ritorno impianto riscaldamento (1 ¼")
24. Scarico valvola di sicurezza
25. Sonda ritorno riscaldamento
26. Sonda mandata riscaldamento

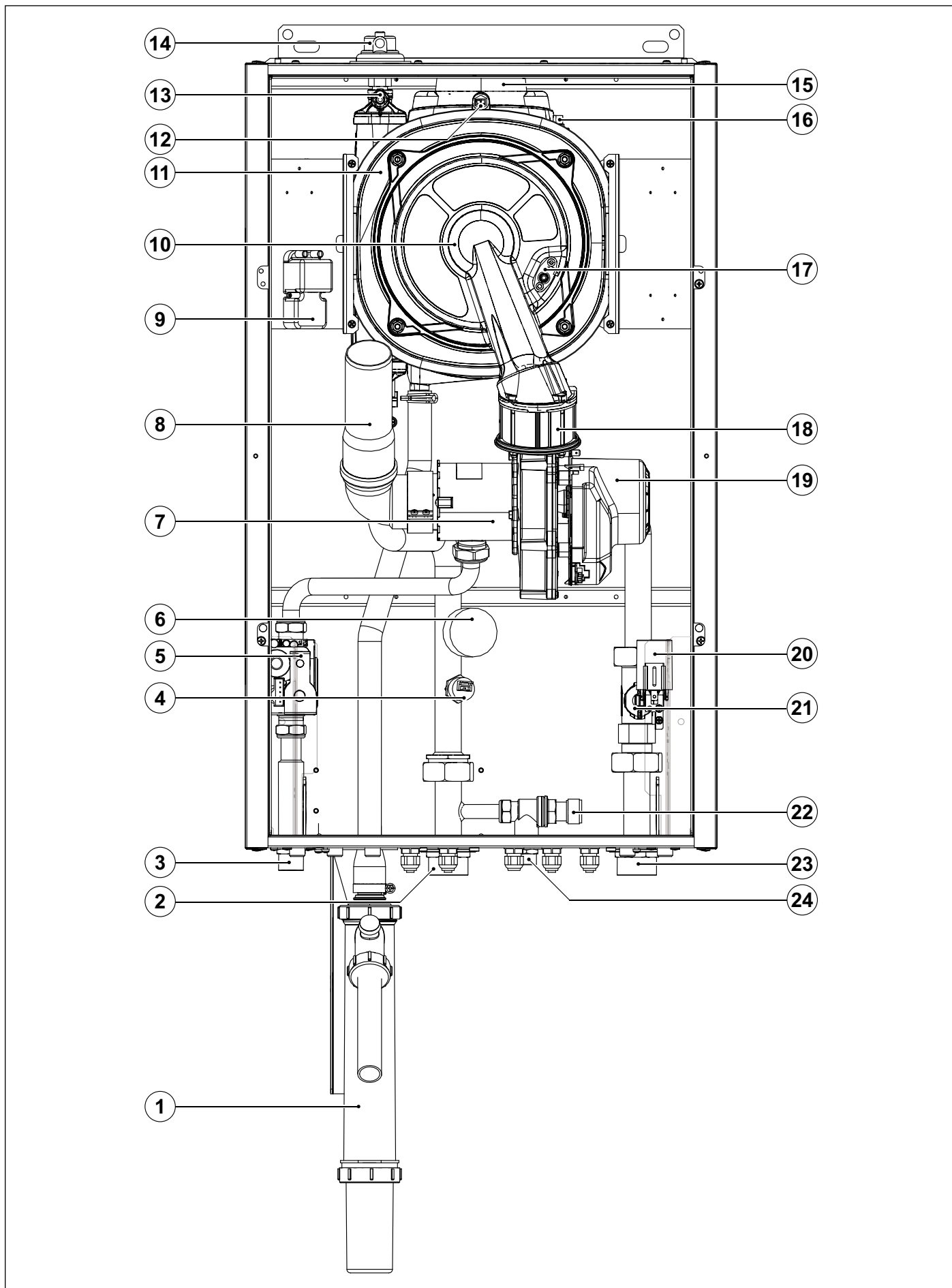


Fig. 6 Componenti KR 50 - KR 60 (I)

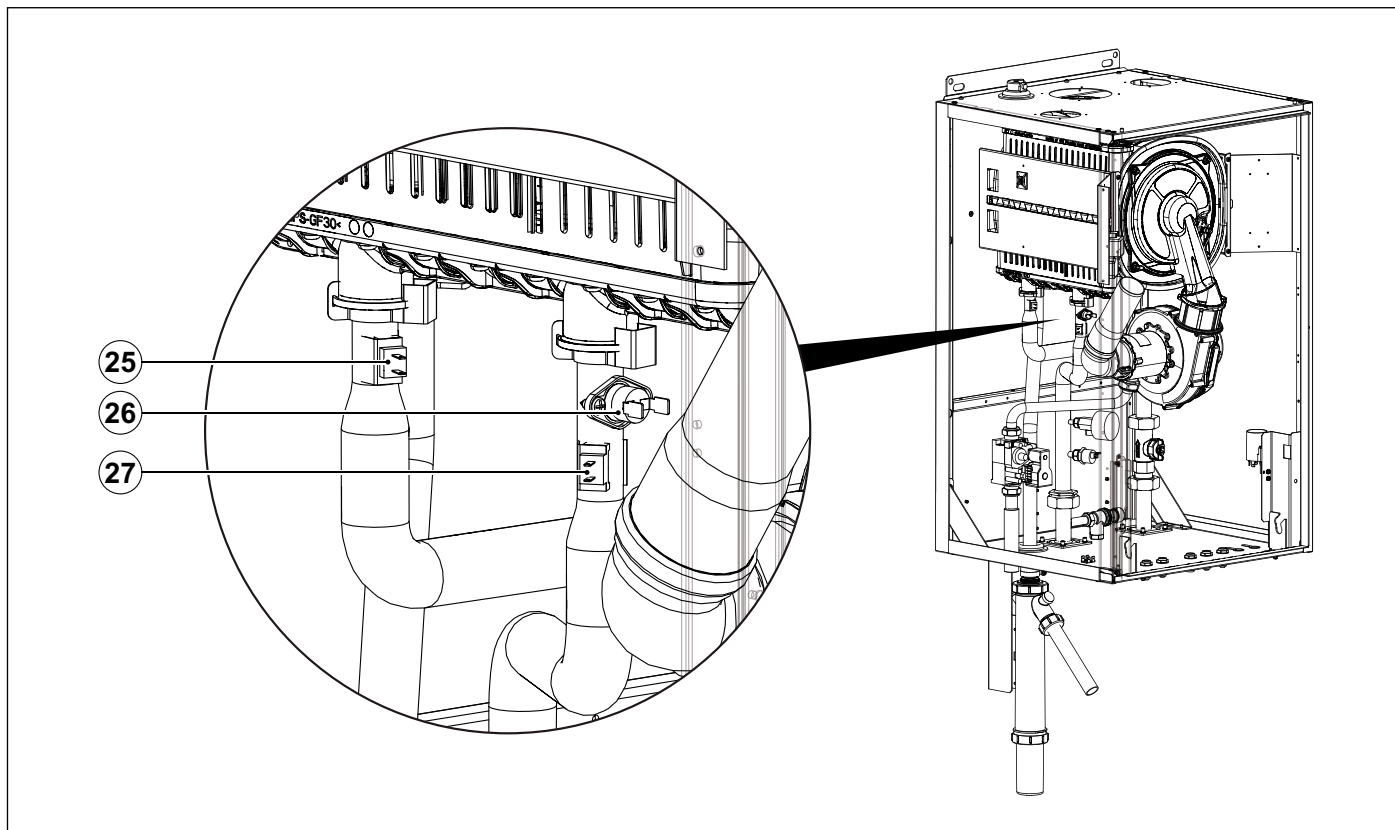


Fig. 7 Componenti KR 50 - KR 60 (II)

1. Sifone scarico condensa
2. Mandata impianto riscaldamento (1 ¼")
3. Ingresso gas (¾")
4. Sensore di pressione circuito di riscaldamento
5. Valvola gas modulante
6. Manometro acqua impianto di riscaldamento
7. Miscelatore aria/gas
8. Marmitta di aspirazione
9. Accenditore
10. Bruciatore a premiscelazione totale in acciaio inox
11. Scambiatore di calore
12. Termostato fumi
13. Valvola di sfiato manuale su scambiatore
14. Disaeratore su scambiatore
15. Condotto di evacuazione fumi
16. Sonda fumi su scambiatore
17. Elettrodo di accensione e rilevazione
18. Valvola di non ritorno fumi
19. Ventilatore di combustione
20. Filtro EMC
21. Flussimetro
22. Valvola di sicurezza 3,5 bar (no INAIL)
23. Ritorno impianto riscaldamento (1 ¼")
24. Scarico valvola di sicurezza
25. Sonda ritorno riscaldamento
26. Termostato di sicurezza mandata riscaldamento
27. Sonda mandata riscaldamento

## 2.4 Schema idraulico

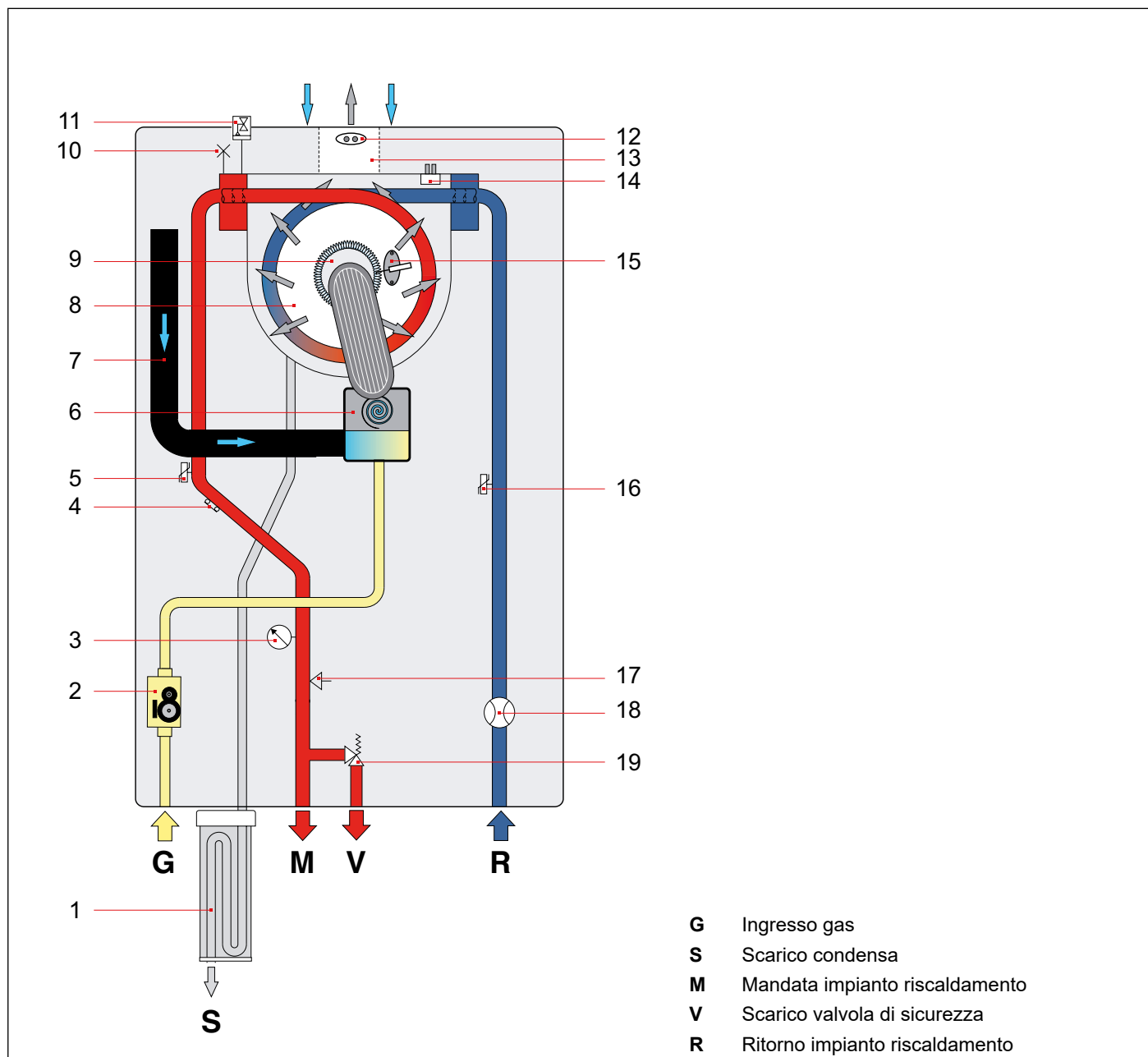


Fig. 8 Schema idraulico

- |   |  |
|---|--|
| 1. Sifone scarico condensa  | 11. Disaeratore su scambiatore                     |
| 2. Valvola gas modulante  | 12. Termostato fumi                                |
| 3. Manometro acqua impianto di riscaldamento                      | 13. Condotto di evacuazione fumi                   |
| 4. Termostato di sicurezza mandata riscaldamento                  | 14. Sonda fumi su scambiatore                      |
| 5. Sonda mandata riscaldamento                                    | 15. Elettrodo di accensione e rilevazione          |
| 6. Ventilatore di combustione                                     | 16. Sonda ritorno riscaldamento                    |
| 7. Marmitta di aspirazione  | 17. Sensore di pressione circuito di riscaldamento |
| 8. Scambiatore di calore  | 18. Flussimetro                                    |
| 9. Bruciatore a premiscelazione totale in acciaio inox            | 19. Valvola di sicurezza (no INAIL)                |
| 10. Valvola di sfiato manuale su scambiatore (solo KR 50 e KR 60) |  |



## 2.5 Dati di funzionamento

Le pressioni al bruciatore riportate nella seguente pagina devono essere verificate dopo 3 minuti di funzionamento della caldaia.

Categoria gas: I12H3P

Gas	Pressione di alimentazione [mbar]	Ugello superiore [mm]	Ugello inferiore [mm]	Valore CO <sub>2</sub> dei fumi Pmax [%]	Valore CO <sub>2</sub> dei fumi Pmin [%]
Gas metano G20	20	4,2	4,0	9,2 ± 0,3	8,9 ± 0,3
Gas propano G31	37	3,4	3,0	10,3 ± 0,3	9,8 ± 0,3

Tab. 1 Dati di taratura KR 45

Gas	Pressione di alimentazione [mbar]	Ugello superiore [mm]	Ugello inferiore [mm]	Valore CO <sub>2</sub> dei fumi Pmax [%]	Valore CO <sub>2</sub> dei fumi Pmin [%]
Gas metano G20	20	5,2	5,0	9,2 ± 0,3	8,9 ± 0,3
Gas propano G31	37	3,9	3,7	10,2 ± 0,3	9,8 ± 0,3

Tab. 2 Dati di taratura KR 50

Gas	Pressione di alimentazione [mbar]	Ugello superiore [mm]	Ugello inferiore [mm]	Valore CO <sub>2</sub> dei fumi Pmax [%]	Valore CO <sub>2</sub> dei fumi Pmin [%]
Gas metano G20	20	5,2	5,0	9,1 ± 0,3	8,9 ± 0,3
Gas propano G31	37	3,9	3,7	10,3 ± 0,3	9,8 ± 0,3

Tab. 3 Dati di taratura KR 60

## 2.6 Caratteristiche generali

Descrizione	um	KR 45	KR 50	KR 60
Tipo	-	B23-B23P-C13-C13X-C33-C33X-C43-C43X-C53-C63-C63X-C83-C93-C93X		
Portata termica nominale riscaldamento	kW	40,0	47,5	60,0
Portata termica minima riscaldamento	kW	4,0	6,0	6,0
Potenza termica riscaldamento massima (80-60°C)	kW	38,5	45,8	58,3
Potenza termica riscaldamento minima (80-60°C)	kW	3,8	5,8	5,8
Potenza termica riscaldamento massima (50-30°C)	kW	41,5	50,1	62,8
Potenza termica riscaldamento minima (50-30°C)	kW	4,3	6,5	6,5
Pressione minima del circuito di riscaldamento	bar	0,8	0,8	0,8
Pressione massima del circuito di riscaldamento (PMS)	bar	3,6	4,2	4,2
Pressione di taratura della valvola di sicurezza	bar	3,0	3,5	3,5
Temperatura massima dello scambiatore (TMS)	°C	110	110	110
Alimentazione elettrica - Tensione/Frequenza	V - Hz	230 - 50	230 - 50	230 - 50
Fusibile sull'alimentazione	A	4,0	4,0	4,0
Potenza massima assorbita	W	94	75	119
Assorbimento pompa - Yonos Para RS 25/7.5 (optional)	W	75	75	75
Assorbimento pompa - Yonos Para HF 25/7 (optional)	W	120	120	120
Grado di protezione elettrica	IP	X4D	X4D	X4D
Consumo metano alla portata massima in risc. (*)	m <sup>3</sup> /h	4,23	5,03	6,35
Consumo propano alla portata massima in risc.	kg/h	3,11	3,69	4,66
Peso netto	kg	45,5	50,0	50,0

Tab. 4 Dati generali

(\*) Valore riferito a 15°C - 1013 mbar

Descrizione	um	Pmax	Pmin	Carico 30%
Perdite al mantello a bruciatore funzionante	%	0,15	1,05	-
Perdite al mantello a bruciatore spento	%		0,21	
Perdite al camino a bruciatore funzionante	%	2,80	2,19	-
Portata massica dei fumi	g/s	18,98	1,85	-
Prevalenza residua disponibile	Pa	190	5	-
Temp. fumi - Temp. aria	°C	57	42	-
Rendimento termico utile (80-60°C)	%	97,1	96,8	-
Rendimento termico utile (50-30°C)	%	105,3	108,2	-
Rendimento termico utile al 30% del carico	%	-	-	108,2
Classe di emissioni NOx	-		6	

Tab. 5 Dati di combustione KR 45

Descrizione	um	Pmax	Pmin	Carico 30%
Perdite al mantello a bruciatore funzionante	%	1,25	1,06	-
Perdite al mantello a bruciatore spento	%		0,21	
Perdite al camino a bruciatore funzionante	%	2,41	1,98	-
Portata massica dei fumi	g/s	21,37	2,78	-
Prevalenza residua disponibile	Pa	90	5	-
Temp. fumi - Temp. aria	°C	47,5	39,0	-
Rendimento termico utile (80-60°C)	%	96,3	97,0	-
Rendimento termico utile (50-30°C)	%	105,4	108,5	-
Rendimento termico utile al 30% del carico	%	-	-	108,7
Classe di emissioni NOx	-		6	

Tab. 6 Dati di combustione KR 50

Descrizione	um	Pmax	Pmin	Carico 30%
Perdite al mantello a bruciatore funzionante	%	0,25	1,06	-
Perdite al mantello a bruciatore spento	%		0,17	
Perdite al camino a bruciatore funzionante	%	2,65	1,98	-
Portata massica dei fumi	g/s	27,25	2,78	-
Prevalenza residua disponibile	Pa	150	5	-
Temp. fumi - Temp. aria	°C	57	39	-
Rendimento termico utile (80-60°C)	%	97,1	97,0	-
Rendimento termico utile (50-30°C)	%	104,6	108,5	-
Rendimento termico utile al 30% del carico	%	-	-	108,4
Classe di emissioni NOx	-		6	

Tab. 7 Dati di combustione KR 60

Dati supplementari (EN 15502-1)	um	Valore
Temperatura massima di lavoro dei prodotti della combustione	°C	120
Temperatura di surriscaldamento dei prodotti della combustione	%	120
Tipo di installazione C63 - Temperatura massima aria in aspirazione	%	40
Tipo di installazione C63 - Massimo ricircolo dei fumi al terminale	g/s	10

Tab. 8 Dati supplementari

## 2.7 Dati ERP e Labelling

Modelli: ITACA CH			KR 45	KR 50	KR 60
Caldaia a condensazione			Si	Si	Si
Caldaia a bassa temperatura (**)			Si	Si	Si
Caldaia di tipo B <sub>1</sub>			No	No	No
Apparecchio di cogenerazione per il riscaldamento d'ambiente			No	No	No
Apparecchio di riscaldamento misto			No	No	No
<b>Classe di efficienza energetica stagionale del riscaldamento d'ambiente</b>			<b>A</b>	<b>A</b>	<b>A</b>
Elemento	Simbolo	Unità	Valore		
<b>Potenza termica nominale</b>	$P_{nominale}$	kW	39	46	58
Potenza termica utile alla potenza termica nominale e a un regime ad alta temperatura (*)	$P_4$	kW	38,8	45,8	58,3
Potenza termica utile al 30 % della potenza termica nominale e a un regime a bassa temperatura (**)	$P_1$	kW	13,0	15,6	19,5
<b>Efficienza energetica stagionale del riscaldamento d'ambiente</b>	$\eta_s$	%	92	93	93
Efficienza utile alla potenza termica nominale e a un regime ad alta temperatura (*)	$\eta_4$	%	88,2	87,6	88,1
Efficienza utile al 30 % della potenza termica nominale e a un regime a bassa temperatura (**)	$\eta_1$	%	97,4	98,6	97,8
Consumo ausiliario di elettricità a pieno carico	$e_{l_{max}}$	kW	0,083	0,069	0,104
Consumo ausiliario di elettricità a carico parziale	$e_{l_{min}}$	kW	0,033	0,028	0,037
Consumo ausiliario di elettricità in modo stand-by	$P_{SB}$	kW	0,002	0,002	0,002
Dispersione termica in stand-by	$P_{stby}$	kW	0,085	0,099	0,099
Consumo energetico del bruciatore di accensione	$P_{ign}$	kW	0,000	0,000	0,000
Consumo energetico annuo	$Q_{HE}$	GJ	67	80	99
Emissioni di ossidi di azoto	$NO_x$	mg/kWh	23	36	39
Livello della potenza sonora, all'interno	$L_{WA}$	dBA	54	59	59
Recapiti: FONDITAL S.p.A. - Via Cerreto, 40 I-25079 VOBARNO (Brescia) Italia					
(*) Regime ad alta temperatura: temperatura di ritorno di 60 °C all'entrata nell'apparecchio e 80 °C di temperatura di fruizione all'uscita dell'apparecchio.					
(**) Bassa temperatura: temperatura di ritorno (all'entrata della caldaia) per le caldaie a condensazione 30 °C, per gli apparecchi a bassa temperatura di 37 °C e per gli altri apparecchi di 50 °C.					

Tab. 9 Dati ERP e Labelling

## 3. Istruzioni per l'installatore

### 3.1 Norme per l'installazione

Questa caldaia deve essere installata secondo le leggi e le norme vigenti nel Paese di installazione che si intendono qui integralmente trascritte.

Per la categoria gas e i dati tecnici fare riferimento ai dati di funzionamento e alle caratteristiche generali riportati nelle pagine precedenti.



#### AVVERTENZA

**La caldaia è provvista di una valvola di sicurezza marcata CE, ma non qualificata INAIL.**

**È necessario prevedere l'installazione di tutti i componenti di sicurezza e protezione previsti dalla Raccolta R Ed. 2009, fascicolo R.3, capitolo R.3.B, compresa la valvola di sicurezza, sulla tubazione di mandata, entro un metro dall'esterno del mantello della caldaia.**



#### PERICOLO

**Sia per l'installazione che per la manutenzione ed eventuali sostituzione di componenti, utilizzare solo accessori e ricambi originali forniti dal produttore.**

**Nel caso in cui non vengano utilizzati accessori e ricambi originali, non è garantito il corretto funzionamento della caldaia.**

#### 3.1.1 Imballo

La caldaia viene fornita imballata in una robusta gabbia in legno e fissata con 2 viti sopra un bancale in legno.

Nell'imballo sono contenuti:

- Il presente manuale di installazione, uso e manutenzione della caldaia.
- Un'etichetta adesiva con i dati energetici.
- La dima di fissaggio della caldaia al muro (vedi Fig. 9 Dima in carta).
- Una staffa di fissaggio a muro.
- 2 viti con relativi tasselli per il fissaggio della caldaia al muro.
- Il sifone di scarico della condensa.
- Una staffa di supporto per il sifone.
- Una fascetta per il fissaggio del sifone.
- Un attacco flangiato femmina (Ø 80 mm) per lo scarico dei fumi (già montato in caldaia).
- Un attacco flangiato femmina (Ø 80 mm) per il collegamento della tubazione di aspirazione aria.
- Due tappi di chiusura fumi.
- Due guarnizioni Ø 80 mm.
- Un tubo corrugato per lo scarico della condensa.
- 5 cavallotti fermacavo.
- Viti varie.

### 3.2 Scelta del luogo di installazione della caldaia

Nel determinare il luogo dove installare la caldaia tenere conto di quanto segue:

- delle indicazioni contenute nel paragrafo *Sistema di aspirazione aria e di scarico dei fumi* a pagina 40 e suoi sottoparagrafi.
- verificare che la struttura muraria sia idonea, evitando il fissaggio su tramezze poco consistenti.
- evitare di montare la caldaia al di sopra di un apparecchio che, durante l'uso, possa pregiudicare in qualche modo il buon funzionamento della stessa (cucine che danno origine alla formazione di vapori grassi, lavatrici, ecc.).
- evitare l'installazione in locali con atmosfera corrosiva o molto polverosa, quali saloni di parrucchiere, lavanderie ecc., nei quali la vita dei componenti della caldaia può essere ridotta di molto.
- evitare l'installazione del terminale di aspirazione aria in locali o zone con atmosfera corrosiva o molto polverosa per proteggere lo scambiatore di calore.



#### ATTENZIONE

**La caldaia viene fornita senza circolatore.**

**Nella scelta del luogo dove installare la caldaia tenere in considerazione lo spazio per l'installazione del circolatore.**

### 3.3 Posizionamento della caldaia

Ogni apparecchio è corredato di un'apposita dima in carta contenuta nell'imballo (vedi Fig. 9 Dima in carta). Questa dima consente la predisposizione delle tubazioni di allacciamento all'impianto di riscaldamento, alla rete del gas e alle tubazioni di aspirazione aria/scarico fumi al momento della realizzazione dell'impianto idraulico e prima dell'installazione della caldaia. Questa dima, costituita da un robusto foglio in carta, deve essere fissata alla parete scelta per l'installazione della caldaia aiutandosi con una bolla.

La dima riporta tutte le indicazioni necessarie per praticare i fori di fissaggio della caldaia al muro che avviene per mezzo di due viti con tasselli ad espansione.

La parte inferiore della dima permette di segnare il punto esatto dove devono venirsi a trovare i raccordi per l'allacciamento della condotta di alimentazione del gas, della condotta della mandata e del ritorno riscaldamento.

La parte superiore permette di segnare i punti dove dovranno essere posizionate le tubazioni di aspirazione aria/scarico fumi.

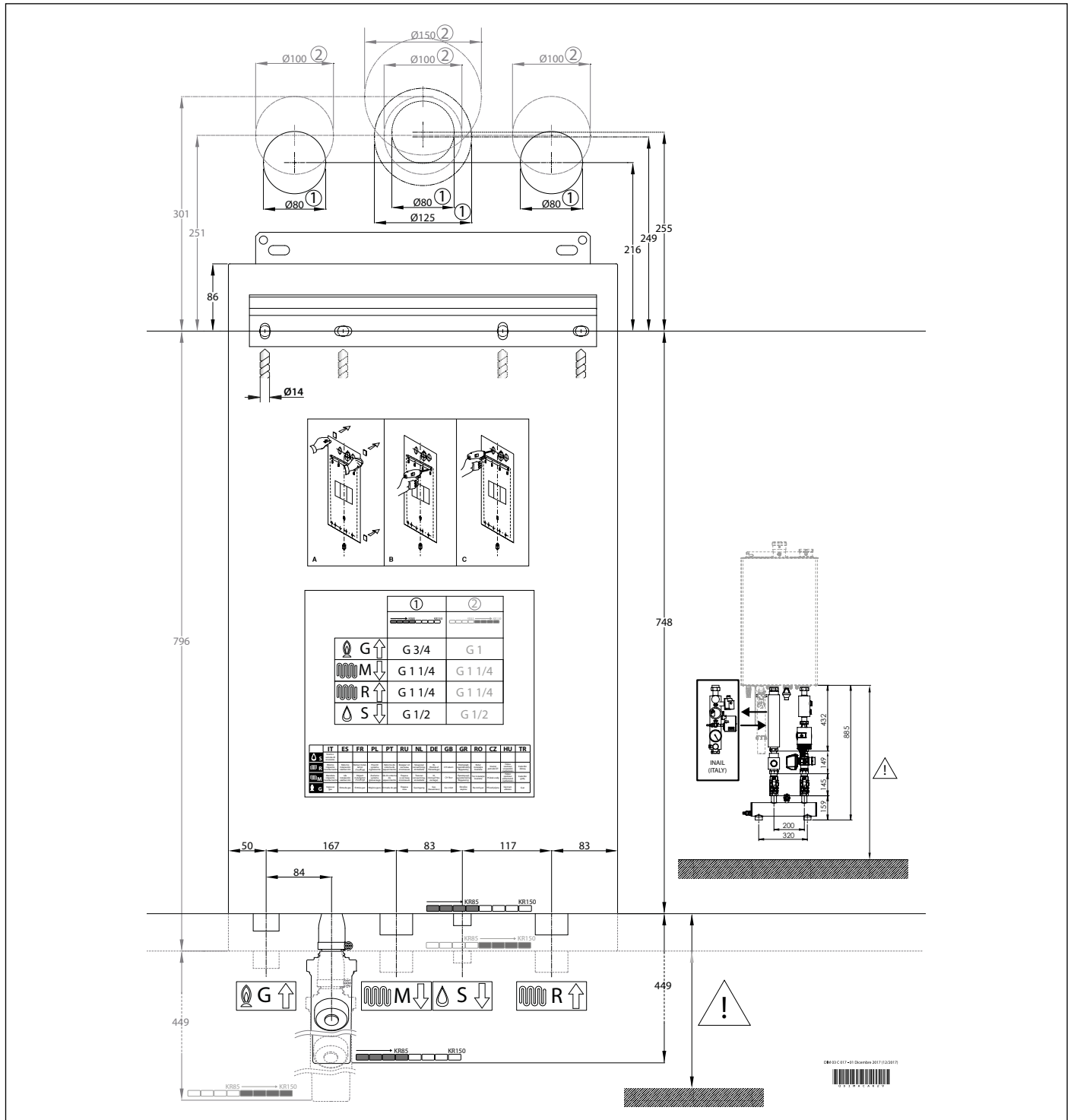


Fig. 9 Dima in carta

### 3.4 Montaggio della caldaia

Per il trattamento dell'acqua dell'impianto di riscaldamento fare riferimento al paragrafo *Riempimento dell'impianto*.



#### PERICOLO

Prima di collegare la caldaia alle tubazioni dell'impianto di riscaldamento e sanitario è necessario procedere ad una accurata pulizia dell'impianto stesso.

Prima di mettere in servizio un impianto **NUOVO** effettuare la pulizia al fine di eliminare residui metallici di lavorazione e di saldatura, di oli e di grassi che potrebbero essere presenti e che, giungendo fino alla caldaia, potrebbero danneggiarla o alterarne il funzionamento.

Prima di mettere in servizio un impianto che è stato **AMMODERNATO** (aggiunta di radiatori, sostituzione della caldaia ecc.) effettuare la pulizia in modo da rimuovere eventuali fanghi e particelle estranee.

Allo scopo utilizzare appropriati prodotti non acidi reperibili in commercio.

Non utilizzare solventi che potrebbero danneggiare i componenti.

Il produttore declina ogni responsabilità per danni procurati a persone, animali o cose derivanti dalla inosservanza di quanto sopra esposto.



#### PERICOLO

In funzione dello stato di conservazione dell'impianto cui la caldaia viene collegata l'installatore deve obbligatoriamente valutare la necessità di installare sulla linea di ritorno dell'impianto un filtro a Y o un filtro defangatore o uno scambiatore a piastre con funzione di separatore idraulico, di dimensioni adeguate alla portata d'acqua dell'impianto di riscaldamento. Ciò anche in funzione del trattamento di pulizia e risanamento dell'impianto che, conformemente alla normativa vigente, viene effettuato all'atto dell'installazione della caldaia.



#### ATTENZIONE

La caldaia viene fornita con 2 tasselli e 2 viti di diametro 10 mm, adatti all'installazione della caldaia su muri in:

- Calcestruzzo
- Mattoni pieni
- Mattoni perforati verticalmente
- Blocco in calcestruzzo alleggerito
- Pietra naturale con struttura densa

Verificare che il muro sul quale verrà installata la caldaia sia idoneo all'installazione. In caso contrario scegliere un luogo diverso per l'installazione.

Verificare che le viti e i tasselli siano idonei al tipo di muro sul quale verrà installata la caldaia. In caso contrario sostituirli con una tipologia idonea.



#### ATTENZIONE

La caldaia non è dotata di un sistema di carico e di scarico dell'impianto di riscaldamento.

Prevedere un sistema di carico e di scarico dell'impianto di riscaldamento esterno alla caldaia.



#### AVVERTENZA

La caldaia è provvista di una valvola di sicurezza marcata CE, ma non qualificata INAIL.

È necessario prevedere l'installazione di tutti i componenti di sicurezza e protezione previsti dalla Raccolta R Ed. 2009, fascicolo R.3, capitolo R.3.B, compresa la valvola di sicurezza, sulla tubazione di mandata, entro un metro dall'esterno del mantello della caldaia.

Per installare la caldaia procedere come di seguito esposto:

- Fissare la dima alla parete.
- Realizzare nel muro i due fori Ø 14 mm per i tasselli di fissaggio della staffa di sostegno della caldaia.
- Realizzare nel muro, se necessario, i fori per il passaggio delle tubazioni di aspirazione aria/scarico fumi.
- Fissare al muro la staffa di sostegno con i tasselli in dotazione alla caldaia.
- Facendo riferimento alla parte inferiore della dima, posizionare i raccordi per l'allacciamento:
  - » della condotta di alimentazione del gas **G**;
  - » della mandata riscaldamento **M**;
  - » del ritorno riscaldamento **R**.
- Predisporre un allacciamento per lo scarico della valvola di sicurezza **S**.
- Predisporre un allacciamento per lo scarico della condensa.
- Agganciare la caldaia alla staffa di sostegno.
- Fissare il sifone di scarico della condensa alla caldaia (vedi *Fissaggio del sifone di scarico condensa*).
- Raccordare il sifone al sistema per lo scarico della condensa con il tubo corrugato fornito a corredo.
- Raccordare la caldaia alle tubazioni di alimentazione (vedi *Allacciamenti idraulici* a pagina 53).
- Raccordare la caldaia all'impianto di alimentazione del gas (vedi *Allacciamento alla rete del gas* a pagina 52).
- Raccordare la caldaia al sistema per lo scarico della valvola di sicurezza.
- Raccordare la caldaia al sistema di aspirazione aria/scarico fumi (vedi *Sistema di aspirazione aria e di scarico dei fumi* a pagina 40).
- Allacciare l'alimentazione elettrica, il termostato ambiente (se previsto) e gli eventuali altri accessori (vedere i paragrafi seguenti).

### 3.4.1 Fissaggio del sifone di scarico condensa

Per il fissaggio del sifone seguire le seguenti istruzioni:

- Fissare il sifone alla staffa supporto sifone con le 2 viti 3,9 x 8 mm.
- Infilare la fascetta metallica sopra il tubo di scarico condensa della caldaia.
- Infilare il sifone nel tubo di scarico condensa della caldaia.
- Fissare la staffa supporto sifone alla caldaia con le 2 viti 4 x 7 mm.
- Stringere la fascetta metallica tra tubo di scarico condensa della caldaia e sifone.



#### ATTENZIONE

Il sifone di scarico condensa è dotato di un tubo interno e di un o-ring di tenuta già montati (A).

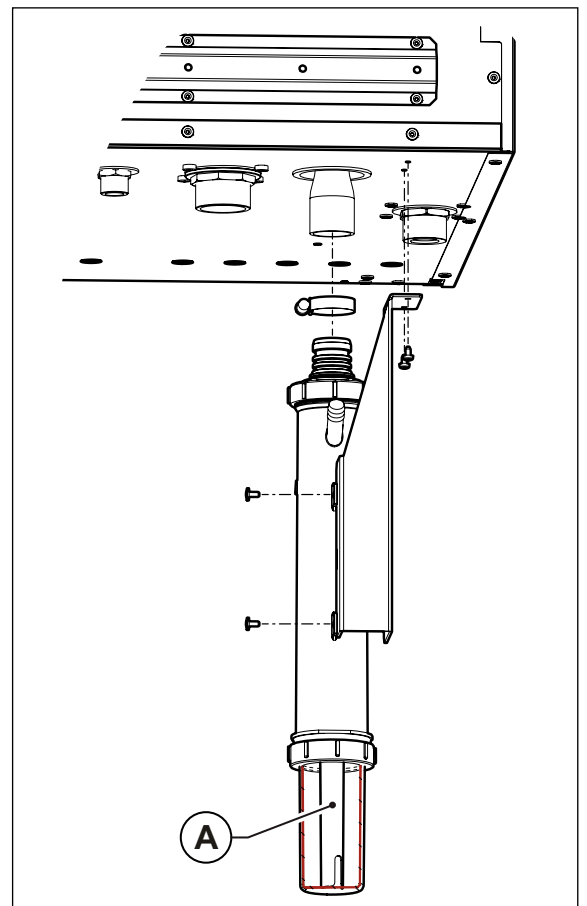


Fig. 10 Fissaggio del sifone

### 3.5 Ventilazione dei locali

La caldaia è a camera di combustione stagna rispetto all'ambiente all'interno del quale viene installata, pertanto non necessita di alcuna particolare raccomandazione a proposito delle aperture di aerazione relative all'aria comburente, così come dicasi per quanto riguarda il locale all'interno del quale dovrà essere installata.

Nel caso di installazione di tipo B23 in locale chiuso devono essere previste delle aperture di ventilazione secondo la normativa vigente nel paese di installazione.



#### PERICOLO

---

**La caldaia deve essere obbligatoriamente installata in un locale adeguato, conformemente alle norme e alle leggi vigenti nel paese di installazione, che si intendono qui integralmente trascritte.**

---

### 3.6 Sistema di aspirazione aria e di scarico dei fumi

Per quanto riguarda lo scarico dei fumi in atmosfera e i sistemi di aspirazione aria/scarico fumi attenersi alle leggi e alle norme vigenti, che qui si intendono integralmente trascritte.



#### PERICOLO

---

**Per l'aspirazione aria/scarico fumi devono essere utilizzati i condotti e i sistemi specifici per caldaie a condensazione originali previsti dal produttore, resistenti all'attacco degli acidi di condensa.**

---



#### PERICOLO

---

**Nel caso di attraversamenti di pareti con condotti di aspirazione e scarico sdoppiati o coassiali, sigillare sempre gli spazi fra tubi e pareti.**

**Nel caso in cui la parete sia in materiale infiammabile installare obbligatoriamente dell'isolante ignifugo attorno al tubo di scarico fumi.**

---



#### PERICOLO

---

**Per le caldaie con condotti di aspirazione e scarico sdoppiati, nel caso di attraversamenti di solai infiammabili installare obbligatoriamente dell'isolante ignifugo attorno al tubo di scarico fumi.**

---



#### PERICOLO

---

**Sulla caldaia sono installati dei dispositivi di sicurezza per il controllo dell'evacuazione dei prodotti della combustione. E' assolutamente vietata la manomissione e/o l'esclusione di tali dispositivi di sicurezza.**

**In caso di malfunzionamento del sistema di aspirazione aria/scarico fumi i dispositivi mettono in sicurezza la caldaia togliendo l'alimentazione del gas e sul display compare l'indicazione ERRORE 3, ERRORE 7, ERRORE 45 o ERRORE 46.**

**In questo caso è necessario far controllare tempestivamente i dispositivi di sicurezza, la caldaia e i condotti di aspirazione aria/scarico fumi da un centro di assistenza o personale qualificato.**

**Dopo ogni intervento sui dispositivi di sicurezza o sul sistema di aspirazione aria/scarico fumi è necessario eseguire una prova di funzionamento della caldaia.**

**Nel caso di sostituzione dei dispositivi di sicurezza provvedere alla loro sostituzione utilizzando ricambi originali, forniti dal produttore.**

---



### 3.6.1 Installazione dei kit di partenza

Fare riferimento alla Fig. 11 Installazione kit sdoppiato e alla Fig. 12 Installazione kit coassiale.



#### PERICOLO

**A caldaia accesa non sono tollerate fughe di prodotti della combustione da nessuna guarnizione.**

#### **Kit sdoppiato (fornito con la caldaia)**

L'attacco flangiato per lo scarico dei fumi (A) è già montato in caldaia.

Pulire il tetto della caldaia da polvere e altri residui dovuti ad eventuali lavori di muratura.

Fissare la guarnizione adesiva sotto l'attacco flangiato per l'aspirazione dell'aria (B). La guarnizione deve aderire correttamente su tutta la superficie.

Fissare l'attacco flangiato per l'aspirazione dell'aria (B) sul tetto della caldaia in corrispondenza di uno dei fori previsti, utilizzando le viti fornite a corredo. La guarnizione deve aderire correttamente sulla superficie del tetto.

Fissare la guarnizione adesiva sotto un tappo di chiusura fumi (C). La guarnizione deve aderire correttamente su tutta la superficie.

Fissare il tappo di chiusura fumi (C) sul tetto della caldaia in corrispondenza del foro rimasto libero, utilizzando le viti fornite a corredo. La guarnizione deve aderire correttamente sulla superficie del tetto.

Il secondo tappo di chiusura fumi non verrà utilizzato.

#### **Kit coassiale (optional)**

Pulire il tetto della caldaia da polvere e altri residui dovuti ad eventuali lavori di muratura.

Rimuovere l'attacco flangiato per lo scarico dei fumi (A) montato di serie sulla caldaia svitando le 4 viti che lo fissano al tetto della caldaia. Rimuovere eventuali residui della guarnizione.

Fissare la guarnizione adesiva sotto l'attacco coassiale flangiato (D). La guarnizione deve aderire correttamente su tutta la superficie.

Fissare l'attacco coassiale flangiato (D) in corrispondenza del foro previsto sul tetto della caldaia, utilizzando le viti fornite a corredo. La guarnizione deve aderire correttamente sulla superficie del tetto.

Fissare le guarnizioni adesive sotto i due tappi di chiusura fumi (C) forniti con la caldaia. Le guarnizioni devono aderire correttamente su tutta la superficie.

Fissare i tappi di chiusura fumi sul tetto della caldaia in corrispondenza dei due fori previsti, utilizzando le viti fornite a corredo. Le guarnizioni devono aderire correttamente sulla superficie del tetto.

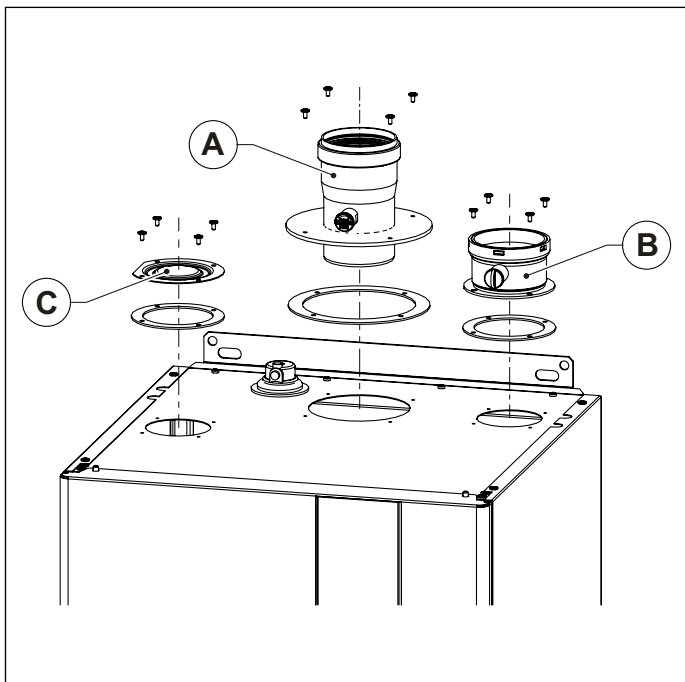


Fig. 11 Installazione kit sdoppiato

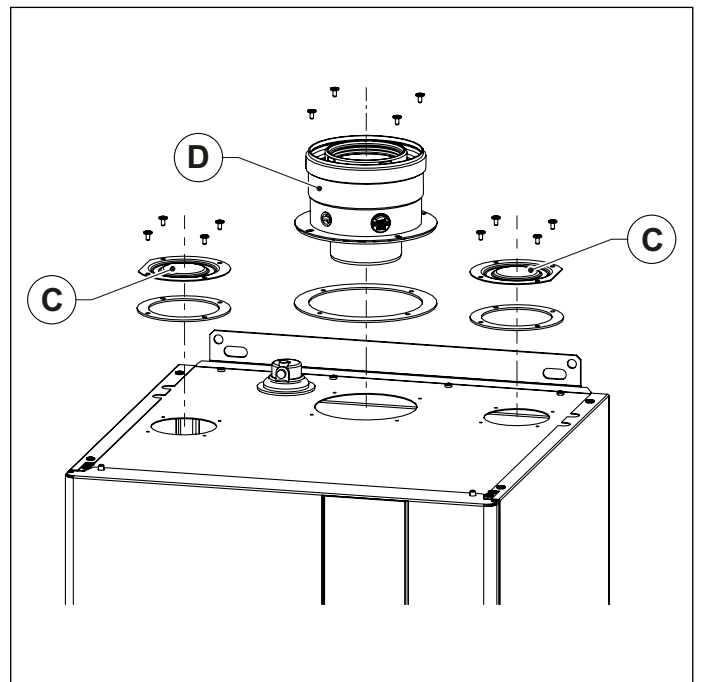


Fig. 12 Installazione kit coassiale

### 3.6.2 Installazione delle tubazioni e dei terminali



#### PERICOLO

Le tubazioni di scarico devono essere installate con una pendenza verso la caldaia tale da garantire il reflusso della condensa verso la camera di combustione che è costruita per raccogliere e scaricare la condensa.

Nel caso in cui questo non fosse possibile è necessario installare, nei punti di ristagno della condensa, dei sistemi in grado di raccogliere e convogliare la condensa al sistema di scarico della condensa.

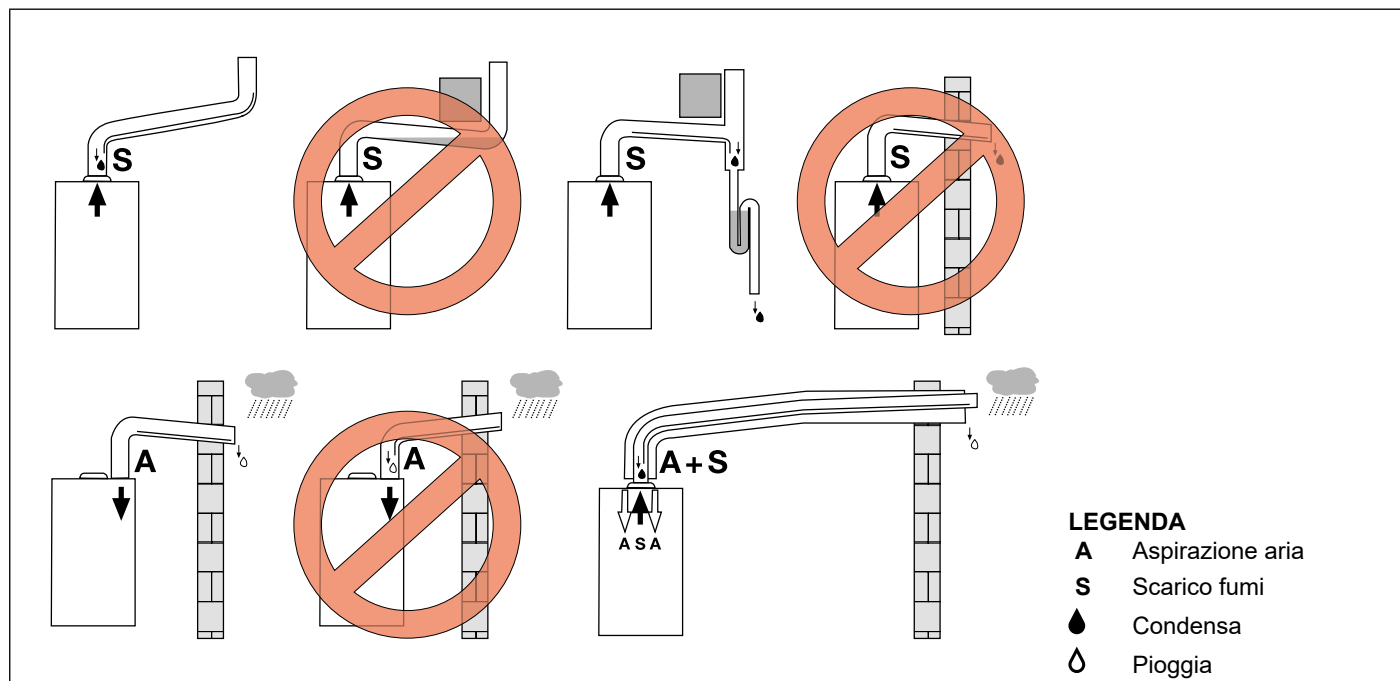


Fig. 13 Esempi di installazione

Per l'installazione di tubazioni, curve, terminali e altri accessori di aspirazione aria e scarico fumi procedere nel modo seguente (vedi Fig. 14 Installazione tubazioni):

- Pulire le superfici e le guarnizioni dei componenti rimuovendo ogni eventuale traccia di polvere e altri residui.
- Spalmare un leggero strato di scivolante sulla guarnizione.
- Innestare i componenti con una leggera rotazione, spingendo fino alla battuta del bicchiere.



#### PERICOLO

A caldaia accesa non sono tollerate fughe di prodotti della combustione da nessuna guarnizione.

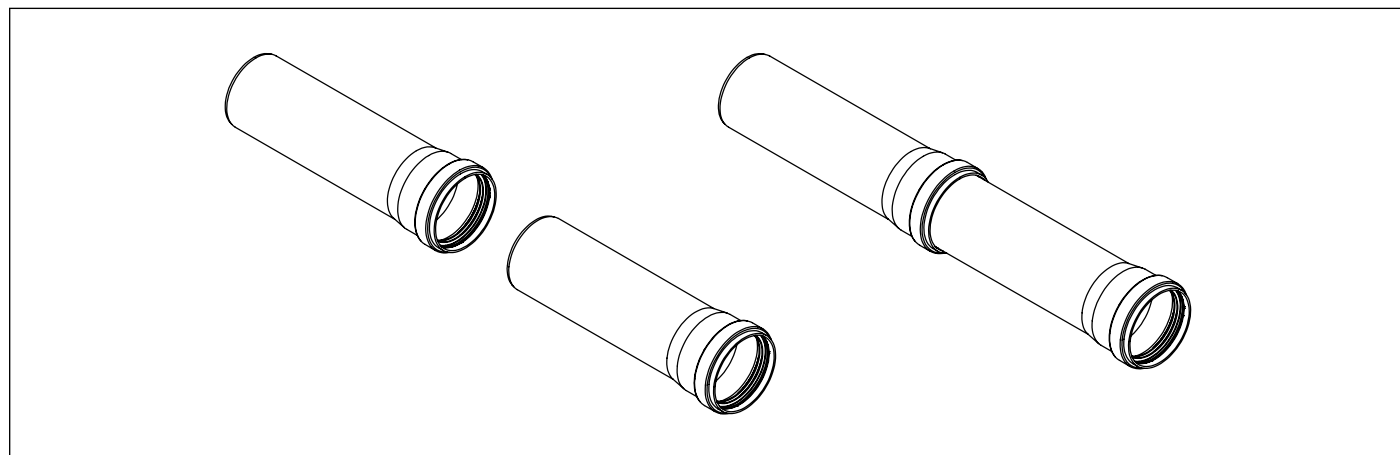


Fig. 14 Installazione tubazioni

### Terminali a parete

I terminali di aspirazione aria e scarico fumi, sdoppiati e coassiali, nella parte finale sono dotati di una gola (A) per il fissaggio del rosone esterno (vedi Fig. 15 Installazione terminali a parete).

Inserire il rosone esterno nel terminale fino alla gola.

Inserire il terminale, dall'esterno, facendo aderire il rosone esterno alla parete. La sporgenza del terminale dalla parete deve essere quella imposta dalla posizione obbligata del rosone.

Inserire il rosone interno, dall'interno, fino a farlo aderire alla parete.

L'innesto di eventuali tubi, curve o altri componenti non deve avvenire in corrispondenza dell'attraversamento della parete.

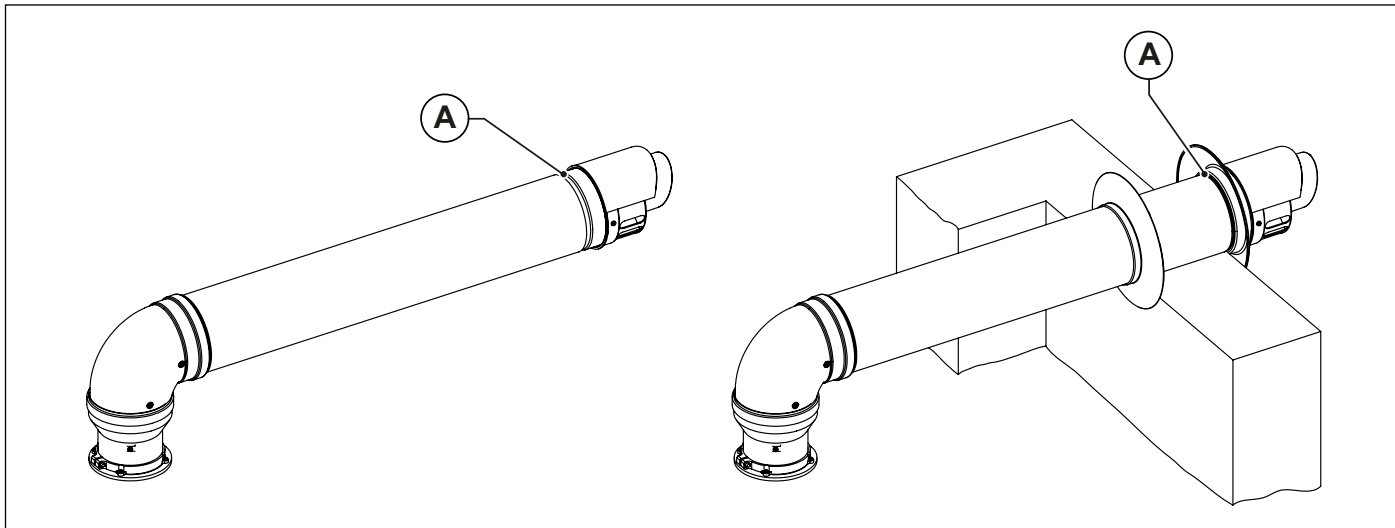


Fig. 15 Installazione terminali a parete

### Tegola per tetti inclinati

La tegola per tetti inclinati può essere utilizzata su tetti con inclinazione da 18° a 44° (vedi Fig. 16 Tegola per tetti inclinati).

Togliere gli elementi di copertura (tegole, coppi,...) nella zona del tetto dove verrà installata la tegola per tetti inclinati.

Posizionare la tegola sul tetto.

Posizionare gli elementi di copertura (tegole, coppi,...) in modo che l'acqua piovana defluisca sopra la copertura.

Montare la calotta (A) sulla tegola. La calotta può essere montata in 2 posizioni, in base all'inclinazione del tetto.

Inserire il camino dall'alto attraverso la tegola.

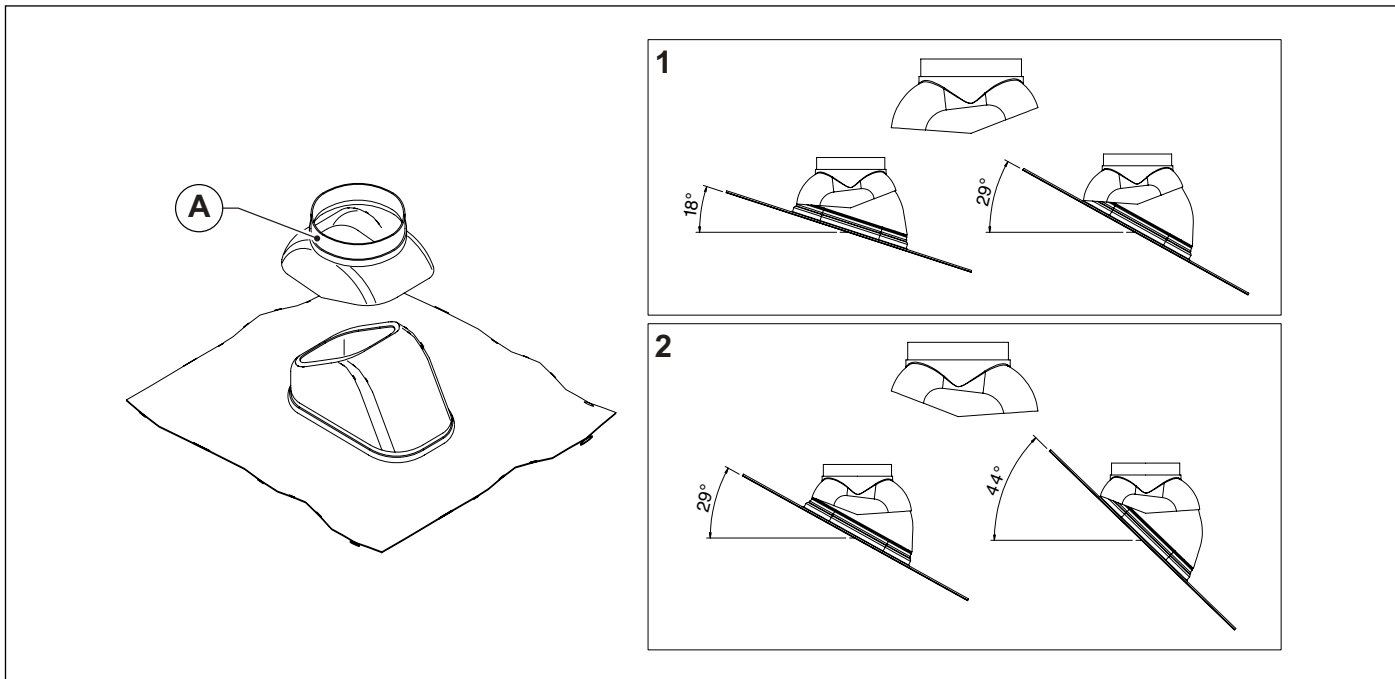


Fig. 16 Tegola per tetti inclinati

### Camini a tetto

Inserire il camino di aspirazione aria e/o scarico fumi dall'alto attraverso la tegola.

Posizionare il collare anti-pioggia (A) in battuta sulla calotta della tegola per tetti (B) e fissarlo con la vite fornita a corredo.

Mantenere la distanza tra collare anti-pioggia e terminale indicata in figura.

Verificare che il camino sia in posizione verticale e fissarlo alla struttura con dei collari o altri sistemi di fissaggio.

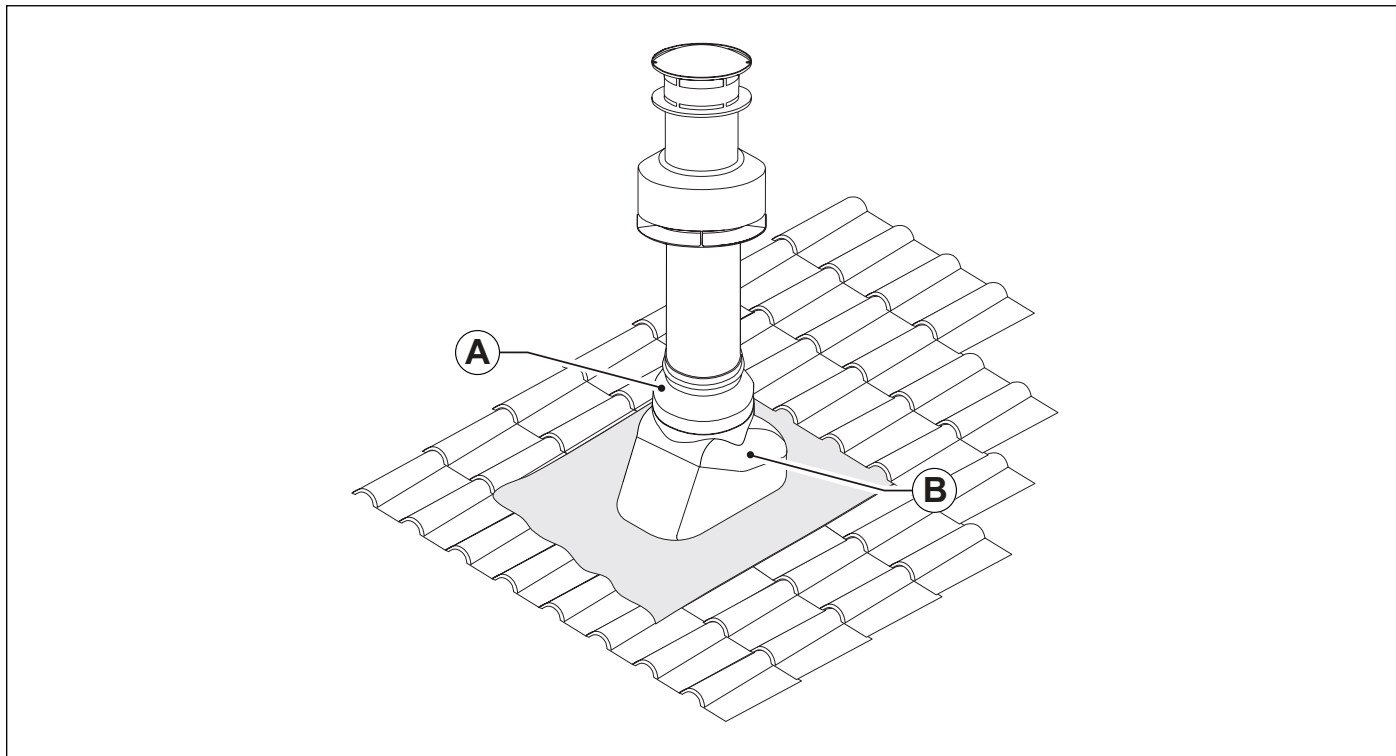


Fig. 17 Installazione camino a tetto

- (\*)  $\geq 370$  mm per gli accessori 0CAMISCA00 e 0CAMIASP00.  
= 270 mm per l'accessorio 0KCAMASP00.

### 3.6.3 Possibili configurazioni dei condotti di aspirazione aria e dei condotti di scarico fumi

#### **Tipo B23/B23P**

Caldaia concepita per essere collegata ad una canna fumaria o a dispositivo di scarico dei prodotti della combustione all'esterno del locale in cui è installata.

Il prelievo dell'aria avviene nel locale di installazione e lo scarico dei prodotti della combustione avviene all'esterno del locale stesso. La caldaia non deve essere munita di dispositivo rompitiraggio antivento, mentre deve essere dotata di ventilatore a monte della camera di combustione/scambiatore di calore.

#### **Tipo C13/C13X**

Caldaia concepita per essere collegata a terminali orizzontali di scarico e aspirazione diretti all'esterno mediante condotti di tipo coassiale oppure mediante condotti di tipo sdoppiato.

La distanza tra il condotto di entrata aria e il condotto di uscita fumi deve essere al minimo di mm 250 e entrambi i terminali devono essere comunque posizionati all'interno di un quadrato di 500 mm di lato.

La caldaia deve essere dotata di ventilatore a monte della camera di combustione/scambiatore di calore.

#### **Tipo C33/C33X**

Caldaia concepita per essere collegata a terminali verticali di scarico e aspirazione diretti all'esterno mediante condotti di tipo coassiale oppure mediante condotti di tipo sdoppiato.

La distanza tra il condotto di entrata aria e il condotto di uscita fumi deve essere al minimo di mm 250 e entrambi i terminali devono essere comunque posizionati all'interno di un quadrato di 500 mm di lato.

La caldaia deve essere dotata di ventilatore a monte della camera di combustione/scambiatore di calore.

#### **Tipo C43/C43X**

Caldaia concepita per essere collegata a un sistema di canne fumarie collettive comprendente due condotti, uno per l'aspirazione dell'aria comburente e l'altro per l'evacuazione dei prodotti della combustione, coassiale oppure mediante condotti sdoppiato.

La canna fumaria deve essere conforme alle norme vigenti.

La caldaia deve essere dotata di ventilatore a monte della camera di combustione/scambiatore di calore.

#### **Tipo C53**

Caldaia con condotti di aspirazione aria comburente ed evacuazione dei prodotti della combustione separati.

Questi condotti possono scaricare in zone a pressione differenti.

Non è ammesso il posizionamento dei due terminali su pareti contrapposte.

La caldaia deve essere dotata di ventilatore a monte della camera di combustione/scambiatore di calore.

#### **Tipo C63/C63X**

Caldaia concepita per essere commercializzata senza terminali di evacuazione o senza condotti di prelievo dell'aria e di evacuazione dei prodotti della combustione.

Scarico e aspirazione realizzati con tubi commercializzati e certificati separatamente.

La caldaia deve essere dotata di ventilatore a monte della camera di combustione/scambiatore di calore.

#### **Tipo C83**

Caldaia concepita per essere collegata a un terminale per il prelievo dell'aria comburente e ad un camino individuale o collettivo per lo scarico dei fumi.

La canna fumaria deve essere conforme alle norme vigenti.

La caldaia deve essere dotata di ventilatore a monte della camera di combustione/scambiatore di calore.

#### **Tipo C93/C93X**

Caldaia concepita per essere collegata, attraverso un condotto di scarico intubato, ad un terminale verticale.

Il vano tecnico in cui viene alloggiato lo scarico funge, attraverso l'intercapedine che si viene a creare, anche da condotto per aspirazione dell'aria comburente.

La caldaia deve essere dotata di ventilatore a monte della camera di combustione/scambiatore di calore.

### 3.6.4 Lunghezza delle tubazioni di aspirazione aria/scarico fumi

Le lunghezze sono espresse in metri equivalenti sullo scarico fumi ( $m_{sef}$ ).

Per il calcolo della effettiva lunghezza del sistema di aspirazione aria/scarico fumi devono essere utilizzate le perdite di carico degli accessori (vedi *Tabelle delle perdite di carico* a pagina 48).



#### ATTENZIONE

Tali valori sono riferiti a condotti di aspirazione aria/scarico fumi realizzati utilizzando tubazioni rigide e lisce originali, fornite dal produttore.

#### KR 45

Tipo di installazione	Diametro tubazioni [mm]	Lunghezza massima in aspirazione $L_A$ [ $m_{sef}$ ]	Lunghezza massima in scarico $L_S$ [ $m_{sef}$ ]	Lunghezza massima totale $L_A + L_S$ [ $m_{sef}$ ]	Massimo sviluppo rettilineo senza terminali (1) [m]
B23/B23P	Ø 80	-	56	56	43
	Ø 100	-	169	169	139
C13/C13X - C33/C33X	Ø 80/125	-	-	16	9
	Ø 100/150	-	-	39	29
C43/C43X - C53 - C83	Ø 80 + Ø 80	56	56	56	43
	Ø 100 + Ø 100	169	169	169	139
C63/C63X	Prevalenza residua camini (Pmin-Pmax): 5 - 190 Pa				
C93/C93X	Ø 80 133x133 (2)	-	22	22	12
	Ø 100 165x165 (3)	-	67	67	48

Tab. 10 Lunghezza tubazioni KR 45

#### KR 50

Tipo di installazione	Diametro tubazioni [mm]	Lunghezza massima in aspirazione $L_A$ [ $m_{sef}$ ]	Lunghezza massima in scarico $L_S$ [ $m_{sef}$ ]	Lunghezza massima totale $L_A + L_S$ [ $m_{sef}$ ]	Massimo sviluppo rettilineo senza terminali (1) [m]
B23/B23P	Ø 80	-	23	23	10
	Ø 100	-	70	70	39
C13/C13X - C33/C33X	Ø 80/125	-	-	12	5
	Ø 100/150	-	-	30	19
C43/C43X - C53 - C83	Ø 80 + Ø 80	23	23	23	10
	Ø 100 + Ø 100	70	70	70	39
C63/C63X	Prevalenza residua camini (Pmin-Pmax): 5 - 150 Pa				
C93/C93X	Ø 80 133x133 (2)	-	17	17	7
	Ø 100 165x165 (3)	-	51	51	32

Tab. 11 Lunghezza tubazioni KR 50

(1) Il massimo sviluppo rettilineo può variare in funzione delle perdite di carico dei terminali di aspirazione e scarico. Nel caso di condotti di tipo C9 il valore indicato è la lunghezza massima verticale del condotto all'interno del cavedio.

(2) Lunghezza massima sviluppabile in un cavedio con dimensioni minime 133x133 mm, comprensive di terminale C9. Il raccordo con la caldaia è composto da una curva a 90° di diametro 80/125 mm e una prolunga di lunghezza pari a un metro di diametro 80/125 mm.

(3) Lunghezza massima sviluppabile in un cavedio con dimensioni minime 165x165 mm, comprensive di terminale C9. Il raccordo con la caldaia è composto da un adattatore 80/125-100/150 mm, una curva a 90° di diametro 100/150 mm e una prolunga di lunghezza pari a un metro di diametro 100/150 mm.

Tipo di installazione	Diametro tubazioni [mm]	Lunghezza massima in aspirazione $L_A$ [m <sub>sef</sub> ]	Lunghezza massima in scarico $L_S$ [m <sub>sef</sub> ]	Lunghezza massima totale $L_A + L_S$ [m <sub>sef</sub> ]	Massimo sviluppo rettilineo senza terminali (1) [m]
B23/B23P	Ø 80	-	25	25	11
	Ø 100	-	75	75	42
C13/C13X - C33/C33X	Ø 80/125	-	-	14	6
	Ø 100/150	-	-	33	21
C43/C43X - C53 - C83	Ø 80 + Ø 80	25	25	25	11
	Ø 100 + Ø 100	75	75	75	42
C63/C63X	Prevalenza residua camini (Pmin-Pmax): 5 - 150 Pa				
C93/C93X	Ø 80 133x133 (2)	-	19	19	8
	Ø 100 165x165 (3)	-	55	55	35

Tab. 12 Lunghezza tubazioni KR 60

(1) Il massimo sviluppo rettilineo può variare in funzione delle perdite di carico dei terminali di aspirazione e scarico. Nel caso di condotti di tipo C9 il valore indicato è la lunghezza massima verticale del condotto all'interno del cavedio.

(2) Lunghezza massima sviluppabile in un cavedio con dimensioni minime 133x133 mm, comprensive di terminale C9. Il raccordo con la caldaia è composto da una curva a 90° di diametro 80/125 mm e una prolunga di lunghezza pari a un metro di diametro 80/125 mm.

(3) Lunghezza massima sviluppabile in un cavedio con dimensioni minime 165x165 mm, comprensive di terminale C9. Il raccordo con la caldaia è composto da un adattatore 80/125-100/150 mm, una curva a 90° di diametro 100/150 mm e una prolunga di lunghezza pari a un metro di diametro 100/150 mm.

### 3.6.5 Tabelle delle perdite di carico

#### Perdite di carico dei condotti separati Ø 80 mm (in metri equivalenti sullo scarico fumi ( $m_{set}$ ))

Componente	Codice	KR 45		KR 50 KR 60	
		A	S	A	S
Prolunga M/F L=1000 mm	0PROLUNG00	0,5	1,0	0,5	1,0
Prolunga M/F L=500 mm	0PROLUNG01	0,5	0,5	0,5	0,5
Curva 90° M/F	0CURVAXX02	1,0	1,5	1,0	1,5
Curva 45° M/F	0CURVAXX01	0,5	1,0	1,0	1,0
Raccordo a T per ispezione visiva e raccogli condensa	0KITRACT00	0,5	1,0	0,5	1,0
Raccordo a T M/M/F	0RACCORT00	0,5	1,0	0,5	1,0
Prolunga telescopica M/F L=340...450 mm	0PROLTEL01	0,5	0,5	0,5	0,5
Camino per scarico fumi L=1380 mm	0CAMISCA00	-	6,0	-	6,5
Tubo flessibile M/F L=20.000 mm	0TUBOFLE01	13,0	20,0	13,0	20,0
Griglia di aspirazione	0GRIGASP01	6,0	-	6,5	-
Terminale di scarico fumi a parete L=1000 mm	0TERMSCA00	-	5,5	-	6,0
Attacco flangiato per scarico fumi	0PARTFUM01	-	0,0	-	0,0
Attacco flangiato per aspirazione aria	0TRONASP00	0,0	-	0,0	-
Camino di aspirazione/scarico L=1380 mm (80+80 mm)	0CAMIASP00	4,0	6,0	4,5	6,5

Tab. 13 Perdite di carico condotti separati Ø 80 mm

#### Perdite di carico dei condotti separati Ø 100 mm (in metri equivalenti sullo scarico fumi ( $m_{set}$ ))

Componente	Codice	KR 45		KR 50 KR 60	
		A	S	A	S
Attacco flangiato per scarico fumi (Ø 80 mm)	0PARTFUM01	-	0,5	-	0,5
Attacco flangiato per aspirazione aria (Ø 80 mm)	0TRONASP00	0,0	-	0,0	-
Curva 90° M/F (Ø 80 mm)	0CURVAXX02	2,5	4,0	3,0	4,5
Griglia di aspirazione (Ø 80 mm)	0GRIGASP01	18,0	-	20,0	-
Prolunga M/F L=500 mm (Ø 80 mm)	0PROLUNG01	1,0	1,5	1,0	1,5
Adattatore M/F Ø 80-100 mm	0RIDUZIO13	0,0	1,5	0,0	2,0
Prolunga M/F L=500 mm	0PROLUNG07	0,5	0,5	0,5	0,5
Prolunga M/F L=1000 mm	0PROLUNG08	0,5	1,0	0,5	1,0
Prolunga M/F L=2000 mm	0PROLUNG09	1,5	2,0	1,5	2,0
Curva 90° M/F con ispezione	0CURVAXX08	2,0	3,0	2,0	3,0
Curva 90° M/F	0CURVAXX10	2,0	3,0	2,0	3,0
Curva 45° M/F	0CURVAXX11	1,5	2,5	1,5	2,5
Raccordo a T M/M/F	0RACCORT01	2,5	4,0	3,0	4,5
Raccordo a T M/M/F per ispezione visiva	0RACCORT03	1,5	2,0	1,5	2,5
Terminale a tetto in acciaio inox	0TERCOIN01	-	5,5	-	6,0
Tubo flessibile M/F L=20.000 mm	0TUBOFLE04	13,0	20,0	13,0	20,0
Terminale di scarico fumi a parete L=1000 mm	0TERMSCA03	-	6,5	-	7,0
Terminale di aspirazione a parete L=1000 mm	0TERMASP00	7,5	-	8,5	-

Tab. 14 Perdite di carico condotti separati Ø 100 mm

A = aspirazione aria

S = scarico fumi



**Perdite di carico dei condotti concentrici Ø 80/125 mm (in metri equivalenti sullo scarico fumi ( $m_{set}$ ))**

Componente	Codice	KR 45	KR 50 KR 60
		A+S	A+S
Prolunga M/F L=1000 mm	0PROLUNG04	1,0	1,0
Prolunga M/F L=500 mm	0PROLUNG05	0,5	0,5
Curva 90° M/F	0CURVAXX07	1,0	1,0
Curva 45° M/F	0CURVAXX06	1,0	1,0
Terminale di aspirazione/scarico a parete L=900 mm	0KITASCA01	6,0	6,5
Kit scarico a parete: Terminale di aspirazione/scarico a parete L=900 mm Curva 90° M/F Adattatore M/F Ø 60/100-80/125 mm	0KITASCA00	8,0	9,0
Camino di aspirazione/scarico L=1200 mm	0KITCACOO1	6,5	7,0
Adattatore M/F Ø 60/100-80/125 mm	0KITADCO00	1,0	1,0
Kit scarico a tetto: Camino di aspirazione/scarico L=1180 mm Adattatore M/F Ø 60/100-80/125 mm	0KITCACOO0	7,5	8,0
Attacco flangiato di aspirazione/scarico	0ATTCOFL01	0,0	0,0

Tab. 15 Perdite di carico condotti concentrici Ø 80/125 mm

**Perdite di carico dei condotti concentrici Ø 100/150 mm (in metri equivalenti sullo scarico fumi ( $m_{set}$ ))**

Componente	Codice	KR 45	KR 50 KR 60
		A+S	A+S
Attacco flangiato di aspirazione/scarico (Ø 80/125 mm)	0ATTCOFL01	0,5	0,5
Adattatore M/F Ø 80/125-100/150 mm	0RIDUZIO22	1,5	1,5
Prolunga M/F L=250 mm	0PROLUNG20	0,5	0,5
Prolunga M/F L=500 mm	0PROLUNG21	0,5	0,5
Prolunga M/F L=1000 mm	0PROLUNG22	1,0	1,0
Prolunga M/F L=2000 mm	0PROLUNG23	2,0	2,0
Curva 90° M/F	0CURVAXX18	2,5	2,5
Curva 45° M/F	0CURVAXX19	0,5	1,0
Raccordo a T M/M/F con tappo (via diritta chiusa)	0RACTTAP00	3,0	3,0
Raccordo a T M/M/F con tappo (via a 90° chiusa)	0RACTTAP01	0,5	0,5
Curva 15° M/F	0CURVAXX20	0,5	0,5
Curva 30° M/F	0CURVAXX21	0,5	1,0
Attacco M/F con prese di analisi	0ATTCOVE07	0,0	0,0
Attacco M/F con raccogli condensa	0ATTCOVE08	0,0	0,0
Terminale di aspirazione/scarico a parete L=900 mm	0TERMPAR00	6,5	7,0
Attacco flangiato di aspirazione/scarico	0ATTCOFL00	0,0	0,0
Camino di aspirazione/scarico L=1200 mm (Ø 80/125 mm) Adattatore M/F Ø 100/150-80/125 mm	0TERMTET00	12,5	14,0

Tab. 16 Perdite di carico condotti concentrici Ø 100/150 mm

A + S = aspirazione aria + scarico fumi

**Perdite di carico dei condotti Ø 80 mm per tipo C9 in cavedio 133x133 mm (in metri equivalenti sullo scarico fumi ( $m_{set}$ ))**

Componente	Codice	KR 45	KR 50 KR 60
		A+S	A+S
Attacco flangiato di aspirazione/scarico (Ø 80/125 mm)	0ATTCOFL01	0,0	0,0
Prolunga M/F L=1000 mm (Ø 80/125 mm)	0PROLUNG04	1,5	1,5
Prolunga M/F L=500 mm (Ø 80/125 mm)	0PROLUNG05	0,5	0,5
Curva 90° M/F (Ø 80/125 mm)	0CURVAXX07	1,5	1,5
Curva 45° M/F (Ø 80/125 mm)	0CURVAXX06	1,0	1,5
Prolunga M/F L=1000 mm (Ø 80 mm) in cavedio 133x133 mm	0PROLUNG00	1,0	1,0
Prolunga M/F L=500 mm (Ø 80 mm) in cavedio 133x133 mm	0PROLUNG01	0,5	0,5
Tubo flessibile M/F L=20.000 mm (Ø 80 mm) in cavedio 133x133 mm	0TUBOFLE01	20,0	20,0
Terminale a tetto in plastica per canna fumaria (Ø 80 mm) in cavedio 133x133 mm	0COPECAF00	6,0	6,5
Curva 90° M/F (Ø 80 mm) in cavedio 133x133 mm	0CURVAXX02	1,0	1,5

Tab. 17 Perdite di carico dei condotti Ø 80 mm per tipo C9 in cavedio 133x133 mm

**Perdite di carico condotti Ø 100 mm per tipo C9 in cavedio 165x165 mm (in metri equivalenti sullo scarico fumi ( $m_{sef}$ ))**

Componente	Codice	KR 45	KR 50 KR 60
		A+S	A+S
Attacco flangiato di aspirazione/scarico (Ø 80/125 mm)	0ATTCOFL01	0,5	0,5
Adattatore M/F Ø 80/125-100/150 mm	0RIDUZIO22	2,5	2,5
Curva 90° M/F (Ø 100/150 mm)	0CURVAXX18	4,0	4,5
Prolunga M/F L=1000 mm (Ø 100/150 mm)	0PROLUNG22	1,5	1,5
Prolunga M/F L=500 mm (Ø 100 mm) in cavedio 165x165 mm	0PROLUNG07	0,5	0,5
Prolunga M/F L=1000 mm (Ø 100 mm) in cavedio 165x165 mm	0PROLUNG08	1,0	1,0
Prolunga M/F L=2000 mm (Ø 100 mm) in cavedio 165x165 mm	0PROLUNG09	2,0	2,0
Tubo flessibile M/F L=20.000 mm (Ø 100 mm) in cavedio 165x165 mm	0TUBOFLE04	20,0	20,0
Curva 90° M/F (Ø 100 mm) in cavedio 165x165 mm	0CURVAXX10	2,5	2,5

Tab. 18 Perdite di carico condotti Ø 100 mm per tipo C9 in cavedio 165x165 mm

A + S = aspirazione aria + scarico fumi

### 3.7 Misura in opera del rendimento di combustione

#### 3.7.1 Funzione TEST MANUALE

La caldaia dispone della funzione TEST MANUALE che deve essere utilizzata per la misura in opera del rendimento di combustione e per la regolazione del bruciatore.

La funzione TEST MANUALE permette di far funzionare la caldaia ad una potenza fissa impostabile.

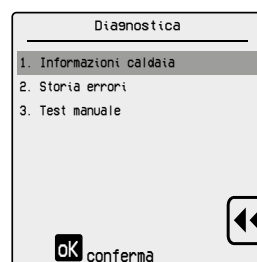
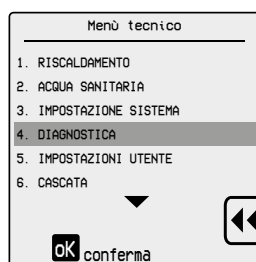
La funzione TEST MANUALE ha una durata massima di 15 minuti.

Per attivare la funzione TEST MANUALE seguire le seguenti istruzioni.

Accedere al MENU' TECNICO (vedi MENU' TECNICO a pagina 57).




Selezionare "4. DIAGNOSTICA" e premere .



Selezionare "3. Test manuale" e premere .



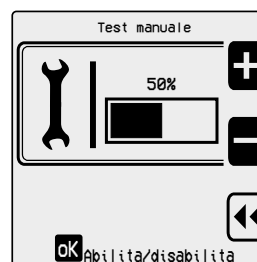
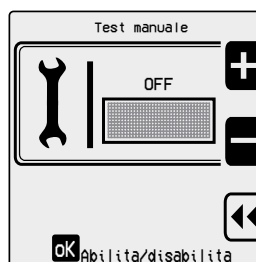
Premere  per avviare la funzione TEST MANUALE.

Premere i tasti  e  per aumentare o diminuire la potenza (da 0% a 100%).

Eeguire i controlli e le misurazioni.

La funzione TEST MANUALE ha una durata massima di 15 minuti.

Per interrompere la funzione TEST MANUALE premere .



### 3.7.2 Misurazioni

La caldaia viene fornita con due raccordi di partenza: uno per il collegamento del condotto di aspirazione dell'aria **A** e uno per il collegamento del condotto di scarico dei fumi **B** (vedi Fig. 18 Prese analisi di combustione).

I raccordi sono provvisti di prese per l'analisi di combustione.

Nel caso non si utilizzino i raccordi di partenza in dotazione, prevedere delle prese per l'analisi di combustione.

Prima di effettuare le misurazioni togliere i tappi dai fori predisposti sui raccordi.

Per determinare il rendimento di combustione occorre effettuare le seguenti misurazioni:

- Misura dell'aria comburente prelevata nel raccordo di aspirazione dell'aria.
- Misura della temperatura fumi e della CO<sub>2</sub> prelevata nel raccordo di scarico dei fumi.

**Effettuare le specifiche misurazioni con la caldaia a regime.**



#### PERICOLO

**Una volta finita l'analisi di combustione rimontare i tappi sui fori dei raccordi.**

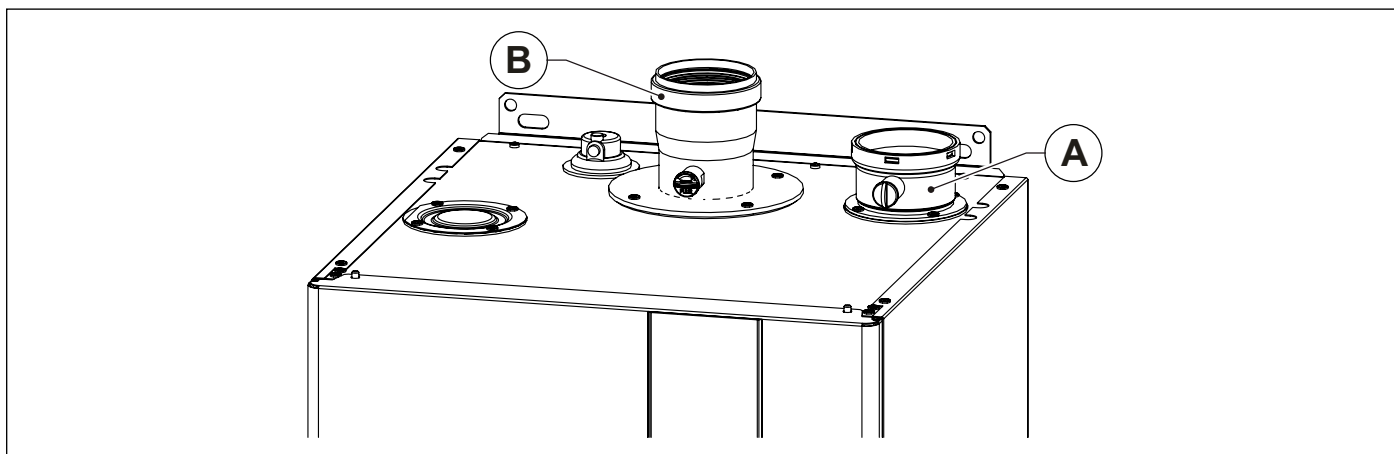


Fig. 18 Prese analisi di combustione

### 3.8 Allacciamento alla rete del gas

La sezione della tubazione va dimensionata in base alla sua lunghezza, al tipo di percorso e alla portata del gas.

La tubazione di alimentazione del gas deve avere una sezione uguale o superiore a quella usata in caldaia.



#### PERICOLO

**Attenersi alle norme di installazione vigenti che si intendono qui integralmente trascritte.**

**Si rammenta che prima di mettere in servizio un impianto di distribuzione interno di gas, quindi prima di allacciarlo al contatore, si deve verificarne la tenuta.**

**Se qualche parte dell'impianto non è in vista, la prova di tenuta deve precedere la copertura della tubazione.**

**La prova di tenuta NON deve essere effettuata con gas combustibile: usare allo scopo aria o azoto.**

**Con presenza di gas nelle tubazioni rammentare che è vietato ricercare fughe per mezzo di fiamme, utilizzare allo scopo gli appositi prodotti reperibili in commercio.**

**E' obbligatorio, per collegare l'attacco gas della caldaia alla tubazione di alimentazione, interporre una guarnizione a battuta di misure e materiali adeguati.**

**L'attacco NON è idoneo all'uso di canapa, nastro in teflon e simili.**

## 3.9 Allacciamenti idraulici

### 3.9.1 Riscaldamento

Prima dell'installazione si raccomanda una pulizia dell'impianto allo scopo di eliminare le impurità che potrebbero provenire dai componenti e che rischierebbero di danneggiare il circolatore e lo scambiatore.

La mandata e il ritorno del riscaldamento devono essere allacciati alla caldaia ai rispettivi raccordi da 1¼" **M** e **R** (vedi Fig. 9 Dima in carta).

Il sistema di scarico della valvola di sicurezza deve essere allacciato alla caldaia al raccordo **S** (vedi Fig. 9 Dima in carta).



#### AVVERTENZA

---

**È opportuno convogliare alla fogna lo scarico della valvola di sicurezza montata in caldaia. In assenza di tale precauzione, un eventuale intervento della valvola di sicurezza può provocare l'allagamento del locale in cui la caldaia è installata. Il produttore declina ogni responsabilità per danni procurati a persone, animali o cose derivanti dalla inosservanza di quanto sopra esposto.**

---

### 3.9.2 Scarico condensa

Per l'evacuazione della condensa attenersi alle leggi e normative vigenti che qui si intendono integralmente trascritte.

Se non sussistono particolari divieti, la condensa prodotta in fase di combustione deve essere convogliata (per mezzo dello scarico condensa) ad un sistema di scarico che la faccia defluire alla rete di scarico dei reflui domestici che, per loro basicità, contrastano l'acidità della condensa dei fumi. Per evitare un ritorno di cattivi odori dalla rete di scarico dei reflui domestici è consigliabile aggiungere una chiusura anti odori tra il sistema di scarico condensa e la rete di scarico reflui domestici. Il sistema di scarico della condensa e la rete di scarico reflui domestici devono essere costruiti con materiali idonei, resistenti all'attacco dell'acqua di condensa.



#### AVVERTENZA

---

**Il produttore declina ogni responsabilità per danni procurati a persone, animali o cose derivanti dalla inosservanza di quanto sopra esposto.**

---

## 3.10 Allacciamento alla rete elettrica

La caldaia viene fornita con un cavo di alimentazione tripolare a corredo, già collegato da un capo alla scheda elettronica e protetto contro lo strappo da un sistema bloccacavo.

La caldaia deve essere collegata alla rete di alimentazione elettrica a 230V-50Hz.

**Nel collegamento rispettare la polarità collegando correttamente fase e neutro.**

Nel corso dell'installazione attenersi alle norme vigenti che qui si intendono integralmente trascritte.

A monte della caldaia deve essere installato un interruttore bipolare con distanza minima tra i contatti di 3 mm, di facile accesso, che permetta di interrompere l'alimentazione elettrica ed eseguire in sicurezza tutte le operazioni di manutenzione.

La linea di alimentazione della caldaia deve essere protetta da un interruttore magnetotermico differenziale con potere di interruzione adeguato. La rete di alimentazione elettrica deve avere una sicura messa a terra.

E' necessario verificare questo fondamentale requisito di sicurezza; in caso di dubbio richiedere un controllo accurato dell'impianto elettrico da parte di personale professionalmente qualificato.



#### AVVERTENZA

---

**Il produttore non è assolutamente responsabile per eventuali danni causati dalla mancanza di messa a terra dell'impianto: non sono idonee come prese di terra le tubazioni degli impianti gas, idrico e di riscaldamento.**

---

### 3.11 Allacciamento al termostato ambiente (optional)

La caldaia può essere collegata ad un termostato ambiente (optional non obbligatorio).

I contatti del termostato ambiente dovranno essere liberi da potenziale e dovranno sopportare un carico di 5 mA a 24 VDC.

I cavi del termostato ambiente devono essere collegati ai morsetti (23) e (24) della scheda elettronica (vedi *Schema elettrico* a pagina 70) dopo aver eliminato il ponticello fornito di serie con la caldaia.

**I cavi del termostato ambiente non devono essere inguainati insieme ai cavi dell'alimentazione elettrica.**

### 3.12 Installazione e funzionamento con Comando Remoto Open Therm (optional)



#### AVVERTENZA

**Utilizzare solo Comandi Remoti originali forniti dal produttore.**

**Se si utilizzano Comandi Remoti non originali, non forniti dal produttore, il funzionamento corretto del Comando Remoto stesso e della caldaia non è garantito.**

La caldaia può essere collegata ad un Comando Remoto Open Therm (optional non obbligatorio, fornito dal produttore).

L'installazione del Comando Remoto deve essere affidata esclusivamente a personale qualificato.

Per l'installazione del Comando Remoto seguire le istruzioni allegate al Comando Remoto stesso.

Posizionare il Comando Remoto su un muro interno dell'abitazione, ad un'altezza di circa 1,5 m dal pavimento, in posizione idonea a rilevare correttamente la temperatura dell'ambiente evitando l'installazione in nicchie, dietro a porte o a tende, vicino a sorgenti di calore, esposto direttamente ai raggi solari, correnti d'aria o spruzzi d'acqua.

I cavi del Comando Remoto devono essere collegati ai morsetti (27) e (28) della scheda elettronica (vedi *Schema elettrico* a pagina 70).

La connessione del Comando Remoto è protetta contro la falsa polarità, questo significa che le connessioni possono essere scambiate.



#### AVVERTENZA

**Il Comando Remoto non deve essere collegato all'alimentazione elettrica 230 V ~ 50 Hz.**

**I cavi del Comando Remoto non devono essere inguainati insieme ai cavi dell'alimentazione elettrica: se questo non fosse possibile, eventuali disturbi dovuti ad altri cavi elettrici potrebbero essere causa di malfunzionamenti del Comando Remoto stesso;**

Una volta installato il Comando Remoto, procedere alla sua inizializzazione:

- Portare il Comando Remoto in modalità OFF.
- Premere contemporaneamente i tasti "Prog" e "Reset" e tenerli premuti finché compare la scritta "PAr".
- Rilasciare i tasti e poi premerli contemporaneamente una seconda volta finché compare la scritta "P13" lampeggiante e il suo valore "0".
- Rilasciare i tasti "Prog" e "Reset" e premere il tasto centrale per far lampeggiare il valore "0".
- Ruotare il tasto centrale finché compare il valore "1".
- Premere il tasto "Reset" per uscire dalla modalità di programmazione.

Per la programmazione completa del Comando Remoto fare riferimento al libretto istruzioni contenuto nel kit del Comando Remoto stesso.

La comunicazione tra scheda e Comando Remoto avviene con caldaia in ogni modalità di funzionamento: STAND-BY, ESTATE, INVERNO, SOLO RISCALDAMENTO.

Il display di caldaia rispecchia le impostazioni effettuate dal Comando Remoto, per quanto concerne la modalità di funzionamento.

### 3.13 Installazione della sonda esterna (optional) e funzionamento a temperatura scorrevole

La caldaia può essere collegata ad una sonda per la misura della temperatura esterna (optional non obbligatorio, fornito dal produttore) per il funzionamento a temperatura scorrevole.

Nota la temperatura esterna la caldaia regola automaticamente la temperatura dell'acqua di riscaldamento secondo una curva climatica.



#### AVVERTENZA

**Utilizzare solo sonde esterne originali fornite dal produttore.**

**Se si utilizzano sonde esterne non originali, non fornite dal produttore, il funzionamento corretto della sonda esterna e della caldaia non è garantito.**

La sonda per la misura della temperatura esterna deve essere collegata con un cavo a doppio isolamento avente sezione minima di 0,35 mm<sup>2</sup>.

La sonda esterna deve essere collegata ai morsetti (21) e (22) della scheda elettronica (vedi *Schema elettrico* a pagina 70).

La sonda esterna deve essere collegata con un cavo coassiale schermato a doppio conduttore con calza collegata a terra e lunghezza massima di 50 metri.

I conduttori devono avere sezione minima di 1 mm<sup>2</sup>.



## AVVERTENZA

I cavi della sonda per la misura della temperatura esterna **NON** devono essere inguainati insieme ai cavi dell'alimentazione elettrica.

La sonda esterna deve essere installata su di una parete esposta a NORD – NORD EST, in posizione protetta dagli agenti atmosferici. Non installare la sonda esterna nel vano delle finestre, in prossimità di bocchette di ventilazione o in prossimità di fonti di calore.

Una volta installata la sonda esterna bisogna abilitarne il funzionamento modificando il parametro "1.6. Tipo di richiesta" del MENÙ TECNICO.

- Accedere al MENÙ TECNICO (vedere *MENÙ TECNICO* a pagina 57).
- Selezionare "1.6. Tipo di richiesta" e premere **ok**.
- Selezionare "Sonda esterna" e premere **ok**.

La curva climatica viene calcolata automaticamente dalla scheda di caldaia in base al valore di 4 parametri del MENÙ TECNICO:

- "1.2.2. Massima temperatura impostata" (**Tm\_max** nell'immagine)
- "1.2.3. Minima temperatura impostata" (**Tm\_min** nell'immagine)
- "1.3.1. Temp. esterna risc. massimo" (**Te\_max** nell'immagine)
- "1.3.2. Temp. esterna risc. minimo" (**Te\_min** nell'immagine)

Per modificare la curva climatica è necessario modificare questi 4 parametri.

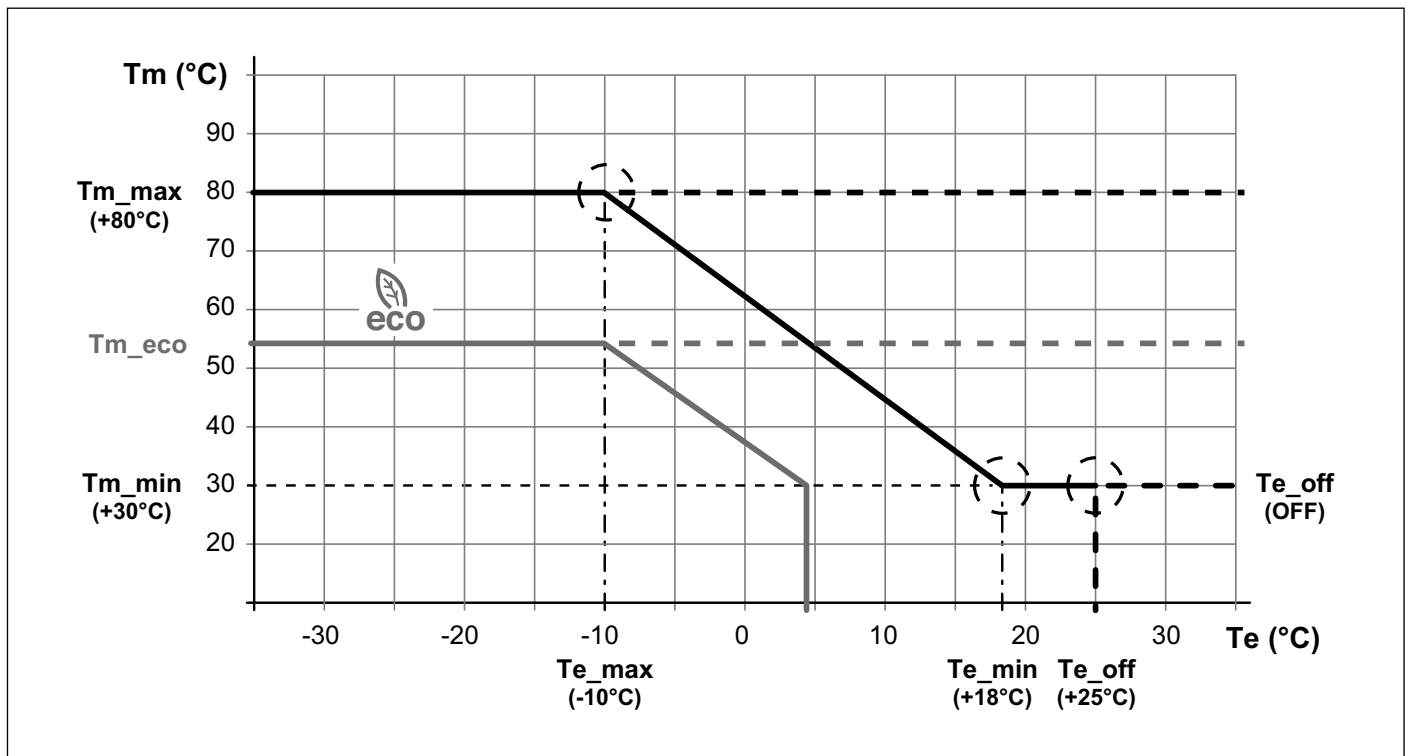



Fig. 19 Curva climatica

**Tm** indica la temperatura di mandata in °C

**Te** indica la temperatura esterna in °C

Nel caso di funzionamento in modalità ECO (impostato con il timer o con il tasto ) la curva climatica viene ridotta del valore impostato con il parametro "1.2. Riduzione setpoint ECO" del MENÙ UTENTE).

In questo caso, se la temperatura di mandata scende sotto il valore minimo impostato (parametro "1.2.3. Minima temperatura impostata" del MENÙ TECNICO), la caldaia si spegne.

È possibile impostare lo spegnimento della caldaia quando la temperatura esterna supera un valore assegnato.

Per abilitare questo funzionamento bisogna impostare il parametro "1.3.3. Temp. esterna risc. Off" al valore desiderato (**Te\_off** nell'immagine).

In caso contrario tale valore va impostato su "OFF".

### 3.14 Funzionamento con segnale esterno 0-10V

La caldaia può essere comandata da un segnale esterno 0-10VDC.  
Il controllo può essere fatto in potenza o in temperatura.



#### AVVERTENZA

**Se viene impostato il controllo da segnale esterno 0-10VDC in potenza è necessario installare una sonda di temperatura sulla mandata della caldaia, da collegare al controllore esterno 0-10VDC.**

**La sonda dovrà essere installata in prossimità della caldaia, prima di eventuali disgiuntori idraulici o scambiatori a piastre.**

**La sonda deve evitare che la temperatura di mandata superi la temperatura massima impostabile in caldaia (85°C).**

Per abilitare il controllo da segnale esterno 0-10VDC è necessario effettuare le seguenti impostazioni:

- Impostare il parametro "1.6. Tipo di richiesta" del MENÙ TECNICO su:
  - » Segnale 0-10V [%] per il controllo in potenza.
  - » Segnale 0-10V [SP] per il controllo in temperatura.
- Impostare la caldaia in modalità INVERNO o SOLO RISCALDAMENTO.
- Cortocircuitare l'ingresso TA della scheda elettronica (ingressi 23 e 24).

**La programmazione delle fasce orarie di funzionamento della caldaia è lasciata al controllore esterno 0-10VDC.**

Per questo motivo il timer di caldaia deve essere disabilitato (il parametro "1.3.1. Abilita/disabilita timer locale" del MENÙ UTENTE deve essere impostato su "Disabilitato" (vedi *Impostazione del TIMER*).

La potenza/temperatura di riscaldamento della caldaia viene controllata dal segnale 0-10VDC nel modo seguente:

Segnale 0-10VDC a salire	Funzionamento caldaia
segnale < 2V	Caldaia spenta
$2V \leq \text{segnale} \leq 10V$	Caldaia accesa con variazione lineare della potenza/temperatura
Segnale 0-10VDC a scendere	Funzionamento caldaia
$2V \leq \text{segnale} \leq 10V$	Caldaia accesa con variazione lineare della potenza/temperatura
$1V \leq \text{segnale} \leq 2V$	Caldaia accesa alla potenza/temperatura minima
segnale < 1V	Caldaia spenta

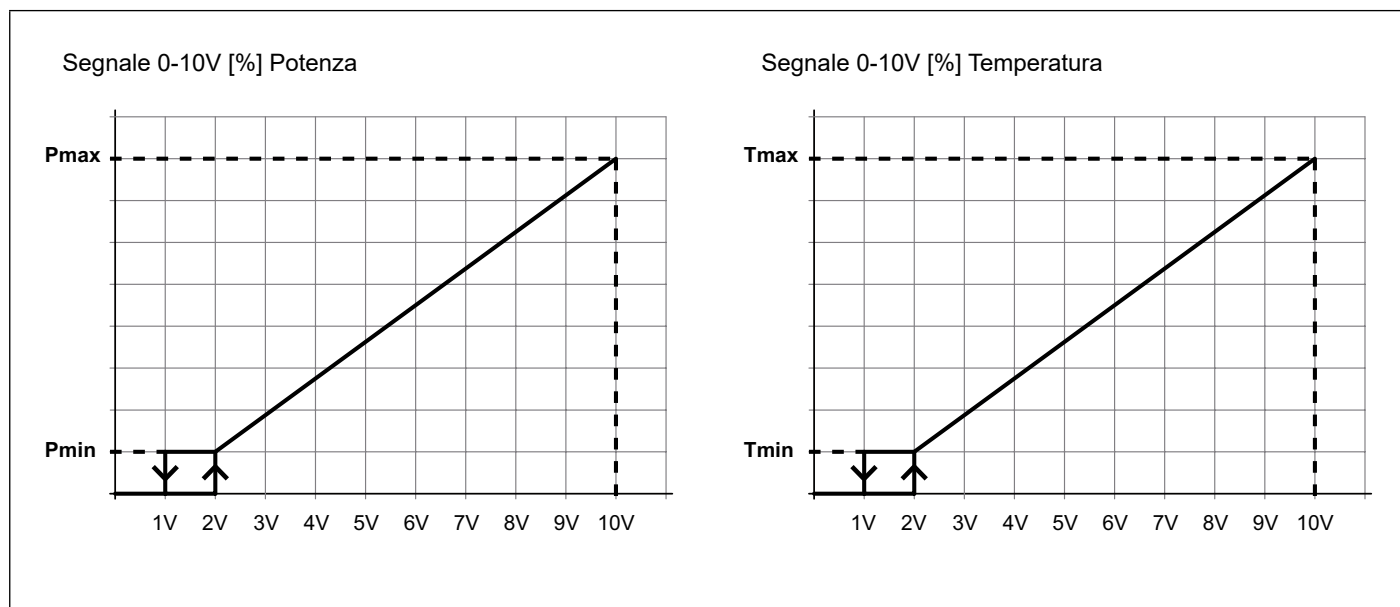


Fig. 20 Segnale 0-10VDC





### 3.15 MENÙ TECNICO




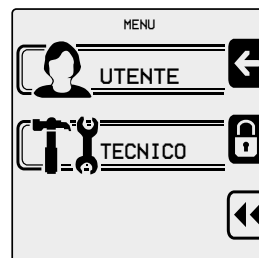
#### ATTENZIONE

**La modifica dei parametri del MENÙ TECNICO è riservata ai centri di assistenza o a personale qualificato.**




Verificare che il display della caldaia sia acceso, non in modalità "OFF". In caso contrario premere il tasto  per accendere la caldaia.

Premere il tasto  per accedere alla lista dei menù.

Premere il tasto  (intermedio) per accedere al MENÙ TECNICO.



L'accesso al MENÙ TECNICO è protetto dalla password "2 3 1".

Per inserire la password utilizzare i tasti  e  e premere .



Premere i tasti   per scorrere il menù.

Premere il tasto  per accedere ai sottomenù o per accedere ad un parametro.

Premere il tasto  per tornare alla schermata precedente.



Per una spiegazione dettagliata delle voci del MENÙ TECNICO vedere i paragrafi *Tabella di navigazione MENÙ TECNICO* e *Descrizione delle righe del MENÙ TECNICO* alle pagine [58](#) e [63](#).

### 3.15.1 Tabella di navigazione MENÙ TECNICO

Menù tecnico	Sottomenù 1	Sottomenù 2	Valore di fabbrica	Valori impostabili
1. RISCALDAMENTO	1. Set potenza riscaldamento	1. Massima potenza	100%	0 ÷ 100%
		2. Potenza minima	0%	0 ÷ 100%
	2. Temperature riscaldamento	1. Temperatura massima assoluta	80°C	20 ÷ 85°C
		2. Massima temperatura impostata	75°C	20 ÷ 80°C
		3. Minima temperatura impostata	40°C	20 ÷ 70°C
		4. Isteresi riscaldamento	3°C	2 ÷ 10°C
	3. Parametri sonda esterna	1. Temp. esterna risc. massimo	-10°C	-34 ÷ 10°C
		2. Temp. esterna risc. minimo	18°C	15 ÷ 25°C
		3. Temp. esterna risc. off	OFF	OFF 7 ÷ 30°C
		4. Tabella setpoint temp. esterna	Visualizzazione tabella	
		5. Curva riscaldamento	Visualizzazione curva	
	4. Impostazione pompa	1. Tempo postcircolazione	5 min	1 ÷ 30 min
	5. Temporizzazione accensione	-	1 min	0 ÷ 15 min
	6. Tipo di richiesta	-	Termostato ambiente	Sonda esterna Termostato ambiente Segnale 0-10V [%] Segnale 0-10V [SP]
2. ACQUA SANITARIA	1. Potenza sanitario	1. Potenza massima	100%	0 ÷ 100%
		2. Potenza minima	0%	0 ÷ 100%
	2. Temperatura sanitario	1. Temperatura bollitore	80°C (*)	35 ÷ 85°C
		2. Temperatura acqua sanitaria	60°C	35 ÷ 65°C
		3. Isteresi sanitario	3°C	2 ÷ 10°C
	3. Impostazione pompa	1. Tempo postcircolazione	30 sec	OFF 1 ÷ 180 sec
	4. Impostazione priorità	1. Stato sanitario	Abilitato	Abilitato Disabilitato
		2. Timeout	OFF	OFF 1 ÷ 60 min
5. Tipo di richiesta	-	Contatto	Contatto Sensore (*)	

(\*) Nel caso in cui il parametro "2.5. Tipo di richiesta" sia impostato su "Sensore" la temperatura di mandata al bollitore sarà pari a quella impostata al punto "2.2.2. Temperatura acqua sanitaria" + 20°C.

Menù tecnico	Sottomenù 1	Sottomenù 2	Valore di fabbrica	Valori impostabili
3. IMPOSTAZIONI SISTEMA	1. Parametri caldaia	1. Potenza di accensione	(**)	0 ÷ 100%
		2. Ritardo controllo sifone	10 sec	0 ÷ 60 sec
		3. Numero pompe caldaia	Doppia pompa	Pompa e valvola 3 vie Doppia pompa
		4. Velocità massima pompa	100%	15 ÷ 100%
		5. Velocità minima pompa	15%	15 ÷ 100%
		6. Antilegionella	Disabilitato	Abilitato Disabilitato
		7. Protezione corpo caldaia	Disabilitato	Abilitato Disabilitato
		8. Delta corpo caldaia	10°C	5 ÷ 20°C
		9. Heat exchanger protection control	Abilitato	Abilitato Disabilitato
		10. Parametri modbus	1	0 ÷ 247
		11. Tempo corsa valvola 3 vie	10 sec	1 ÷ 255 sec
		12. Relay 1 output	Alarm function	Alarm function LPG manager
		13. Maximum fan speed	(**)	300 ÷ 12750 rpm
		14. Minimum fan speed	(**)	300 ÷ 12750 rpm
		15. Preventilation time	30 sec	0 ÷ 255 sec
		16. Postventilation time	30 sec	0 ÷ 255 sec
		17. Postventilation speed	5100 rpm	300 ÷ 12750 rpm
		18. Stabilization time	60 sec	0 ÷ 255 sec
		19. CH slope rate	5 °C/min	0 ÷ 60°C
		20. Flow burner ON	(**)	0 ÷ 3825 l/hour
		21. Flow burner OFF	(**)	0 ÷ 3825 l/hour
		22. APS Speed	(**)	0 ÷ 12750 rpm
		23. APS Max Speed	3000 rpm	0 ÷ 12750 rpm
		24. APS Switching time	10 sec	10 ÷ 255 sec
		25. APS step	50 rpm	50 ÷ 500 rpm
		26. Min power to start dec. slope	20%	0 ÷ 100%
		27. Time 0.2s for a step dur. dec.	10	0 ÷ 255
		28. Fan Kp Up	50	0 ÷ 127
		29. Fan Ki Up	240	0 ÷ 255
		30. Fan Kp Down	20	0 ÷ 127
		31. Fan Ki Down	250	0 ÷ 255
		32. CH KP	3	0 ÷ 127
		33. CH KI	230	0 ÷ 255
		34. DHW KP	3	0 ÷ 127
		35. DHW KI	230	0 ÷ 255

(\*\*) In base al modello. Vedere la Tab. 19 Parametri specifici per singolo modello a pagina 62.

Menù tecnico	Sottomenù 1	Sottomenù 2	Sottomenù 3	Valore di fabbrica	Valori impostabili	
3. IMPOSTAZIONI SISTEMA	2. Impostazioni interfaccia utente	1. Lingua	-	Inglese	Inglese Italiano Polacco Francese Spagnolo Russo Turco Rumeno Bulgaro Tedesco	
		2. Unità di misura	-	Celsius	Fahrenheit Celsius	
		3. Imposta data	-	-	giorno / mese anno	
		4. Imposta orologio	24 ore 12 ore	-	ore : minuti	
	3. Impostazioni manutenzione	1. Informazione assistenza	Inserimento del numero di telefono del Centro di Assistenza Tecnica (max 13 cifre).			
		2. Data manutenzione	Inserimento della data del successivo controllo di manutenzione programmato.			
4. DIAGNOSTICA	1. Informazioni caldaia	Visualizzazione dei principali parametri di caldaia. Dove è presente il simbolo "***" premere <input type="button" value="ok"/> per visualizzare il grafico temporale del parametro.				
	2. Storia errori	Visualizzazione degli ultimi errori di funzionamento della caldaia. Premere <input type="button" value="ok"/> per visualizzare lo stato della caldaia al momento dell'errore.				
	3. Test manuale	-	-	OFF	OFF 0-100%	

Menù tecnico	Sottomenù 1	Sottomenù 2	Sottomenù 3	Valore di fabbrica	Valori impostabili
5. IMPOSTAZIONI UTENTE	1. Riscaldamento	1. Regolazione temperatura	1. Regolazione temperatura	75°C	20 ÷ 80°C
			2. Temperatura esterna spegnimento	OFF	OFF 7 ÷ 30°C
		2. Riduzione setpoint ECO	-	50°C	0 ÷ 50°C
		3. Impostazione timer	1. Abilita/disabilita timer locale	Abilitato	Abilitato Disabilitato
			2. Impostazione timer	Lunedì	Lunedì Martedì Mercoledì Giovedì Venerdì Sabato Domenica Lunedì-Venerdì Lunedì-Domenica Sabato-Domenica
	2. Acqua sanitaria	1. Regolazione temperatura	-	80°C	35 ÷ 85°C
			2. Riduzione setpoint ECO	-	20°C
		3. Impostazione timer	1. Abilita/disabilita timer locale	Abilitato	Abilitato Disabilitato
			2. Impostazione timer	Lunedì	Lunedì Martedì Mercoledì Giovedì Venerdì Sabato Domenica Lunedì-Venerdì Lunedì-Domenica Sabato-Domenica
		3. Vacanza	1. Temperatura riscaldamento	-	20°C
2. Temperatura acqua sanitario	-		80°C	35 ÷ 85°C	

Menù tecnico	Sottomenù 1	Sottomenù 2	Valore di fabbrica	Valori impostabili
6. CASCATA	1. Impostazioni cascata	1. Ritardo moduli cascata	30 sec	0 ÷ 255 sec
		2. Potenza minima modul.	10% min	0 ÷ 100%
		3. Potenza singolo bruciatore	In base al modello	0 ÷ 2550 kW
		4. Caldaie sanitario	0	0 ÷ 6
		5. Tempo loop PI	5 sec	1 ÷ 15 sec
		6. Velocità massima pompa cascata	100%	15 ÷ 100%
		7. Velocità minima pompa cascata	30%	15 ÷ 100%
	2. Informazioni cascata	Visualizzazione delle informazioni del sistema in cascata. Dove è presente il simbolo "" premere <input type="button" value="ok"/> per visualizzare il grafico temporale del parametro.		
3. Autodetect cascata	Premere <input type="button" value="ok"/> per attivare l'autoconfigurazione del sistema in cascata.			
7. IMPOSTAZIONI DI FABBRICA	Premere <input type="button" value="ok"/> per ripristinare le impostazioni di fabbrica (***)			
8. TIPOLOGIA DI CALDAIA	-	-	In base al modello	1. 45KW AUX Metano 2. 45KW AUX GPL 3. 45KW Metano 4. 45KW GPL 5. 60KW AUX Metano 6. 60KW AUX GPL 7. 60KW Metano 8. 60KW GPL 9. 85KW AUX Metano 10. 85KW AUX GPL 11. 85KW Metano 12. 85KW GPL 13. 120KW AUX Metano 14. 120KW AUX GPL 15. 120KW Metano 16. 120KW GPL 16. 150KW AUX Metano 17. 150KW AUX GPL 18. 150KW Metano 19. 150KW GPL

(\*\*\*) Se vengono ripristinate le impostazioni di fabbrica vengono caricati i parametri relativi al modello da 45 kW a metano.

**Se la caldaia in vostro possesso è un modello diverso, dopo aver ripristinato le impostazioni di fabbrica è necessario selezionare "8. TIPOLOGIA DI CALDAIA", selezionare il modello di caldaia corretto e premere .**

Per i modelli **KR 50** selezionare i modelli **60 kW AUX**.

Parametro	KR 45 Metano	KR 45 Propano	KR 50 Metano	KR 50 Propano	KR 60 Metano	KR 60 Propano
3.1.1. Potenza di accensione [%]	32	28	24	16	18	13
3.1.13. Maximum fan speed [rpm]	5950	5900	5250	5150	6500	6300
3.1.14. Minimum fan speed [rpm]	1450	1450	1500	1500	1500	1500
3.1.20. Flow burner ON [l/hour]	750	750	1260	1260	1260	1260
3.1.21. Flow burner OFF [l/hour]	675	675	1125	1125	1125	1125
3.1.22. APS Speed [rpm]	2100	2100	2250	2250	2250	2250

Tab. 19 Parametri specifici per singolo modello

### 3.15.2 Descrizione delle righe del MENÙ TECNICO

Rif.	Descrizione
<b>1. RISCALDAMENTO</b>	
1.1. Set potenza riscaldamento	
1.1.1. Massima potenza	Impostazione della massima potenza utilizzabile rispetto a quella disponibile.
1.1.2. Potenza minima	Impostazione della minima potenza utilizzabile rispetto a quella disponibile (0% corrisponde alla potenza minima del bruciatore).
1.2. Temperature riscaldamento	
1.2.1. Temperatura massima assoluta	Impostazione della temperatura massima di mandata riscaldamento tollerata dalla caldaia.
1.2.2. Massima temperatura impostata	Impostazione del setpoint della temperatura di mandata riscaldamento. (Corrisponde al parametro "1.1.1. Regolazione temperatura" del MENÙ UTENTE)
1.2.3. Minima temperatura impostata	Impostazione della temperatura minima di mandata riscaldamento.
1.2.4. Isteresi riscaldamento	Valore massimo tollerato oltre il setpoint della temperatura di mandata riscaldamento. Superato questo valore il bruciatore viene spento.
1.3. Parametri sonda esterna	
1.3.1. Temp. esterna risc. massimo	Impostazione della temperatura esterna minima corrispondente alla temperatura massima di mandata.
1.3.2. Temp. esterna risc. minimo	Impostazione della temperatura esterna massima corrispondente alla temperatura minima di mandata.
1.3.3. Temp. esterna risc. off	Impostazione della temperatura esterna per la disattivazione della funzione riscaldamento (passaggio alla modalità ESTATE o STAND-BY).
1.3.4. Tabella setpoint temp. esterna	Visualizzazione della tabella di corrispondenza tra la temperature esterna e la temperatura di mandata riscaldamento come da curva climatica impostata.
1.3.5. Curva riscaldamento	Visualizzazione del grafico della curva climatica impostata.
1.4. Impostazione pompa	
1.4.1. Tempo postcircolazione	Impostazione del tempo di post-circolazione della pompa in funzionamento riscaldamento.
1.5. Temporizzazione accensione	Intervallo di tempo tra due accensioni consecutive del bruciatore.
1.6. Tipo di richiesta	Selezione del tipo di comando riscaldamento collegato alla caldaia.
<b>2. ACQUA SANITARIA</b>	
2.1. Potenza sanitario	
2.1.1. Potenza massima	Impostazione della massima potenza utilizzabile rispetto a quella disponibile.
2.1.2. Potenza minima	Impostazione della minima potenza utilizzabile rispetto a quella disponibile (0% corrisponde alla potenza minima del bruciatore).
2.2. Temperatura sanitario	
2.2.1. Temperatura bollitore	Impostazione della temperatura di mandata per il riscaldamento del bollitore (solo in presenza di termostato bollitore) (*).
2.2.2. Temperatura acqua sanitaria	Impostazione della temperatura dell'acqua sanitaria (solo in presenza di sonda bollitore).
2.2.3. Isteresi sanitario	Valore al di sotto del setpoint della temperatura acqua sanitaria che attiva una richiesta sanitario.
2.3. Impostazione pompa	
2.3.1. Tempo postcircolazione	Impostazione del tempo di post-circolazione della pompa in funzionamento sanitario.
2.4. Impostazione priorità	
2.4.1. Stato sanitario	Impostazione della priorità della funzione sanitario sulla funzione riscaldamento.
2.4.2. Timeout	Impostazione del tempo dopo il quale la priorità passa alla funzione riscaldamento (se OFF, la priorità è sempre della funzione sanitario).
2.5. Tipo di richiesta	Selezione del tipo di comando sanitario collegato alla caldaia: Contatto (termostato) o Sensore (sonda).

(\*) Nel caso in cui il parametro "2.5. Tipo di richiesta" sia impostato su "Sensore" la temperatura di mandata al bollitore sarà pari a quella impostata al punto "2.2.2. Temperatura acqua sanitaria" + 20°C.

Rif.	Descrizione
<b>3. IMPOSTAZIONI SISTEMA</b>	
3.1. Parametri caldaia	
3.1.1. Potenza di accensione	Impostazione della potenza di accensione della caldaia (in % rispetto alla potenza massima disponibile).
3.1.2. Ritardo controllo sifone	** Non utilizzato **
3.1.3. Numero pompe caldaia	Impostazione del tipo di impianto: Pompa e valvola 3 vie o Doppia pompa.
3.1.4. Velocità massima pompa	Impostazione della massima velocità della pompa utilizzabile rispetto a quella disponibile.
3.1.5. Velocità minima pompa	Impostazione della minima velocità della pompa utilizzabile rispetto a quella disponibile.
3.1.6. Antilegionella	Abilitazione o disabilitazione della funzione antilegionella.
3.1.7. Protezione corpo caldaia	** Non utilizzato **
3.1.8. Delta corpo caldaia	** Non utilizzato **
3.1.9. Heat exchanger protection control	Abilitazione o disabilitazione della funzione di protezione dello scambiatore.
3.1.10. Parametri modbus	Parametri relativi al bus modbus.
3.1.11. Tempo corsa valvola 3 vie	Impostazione del tempo di commutazione della valvola a 3 vie per il sanitario (se presente).
3.1.12. Relay 1 output	Impostazione della funzione da attribuire al relay ausiliario: allarme remoto (Alarm function) o gestore valvola GPL esterna (LPG manager).
3.1.13. Maximum fan speed	Impostazione della velocità massima del ventilatore.
3.1.14. Minimum fan speed	Impostazione della velocità minima del ventilatore.
3.1.15. Preventilation time	Impostazione del tempo di preventilazione.
3.1.16. Postventilation time	Impostazione del tempo di postventilazione.
3.1.17. Postventilation speed	Impostazione della velocità di postventilazione.
3.1.18. Stabilization time	Impostazione del tempo di permanenza alla potenza di accensione dopo il rilevamento della fiamma.
3.1.19. CH slope rate	Impostazione della pendenza della curva di modulazione della potenza.
3.1.20. Flow burner ON	Impostazione del valore minimo di portata per l'accensione del bruciatore.
3.1.21. Flow burner OFF	Impostazione del valore minimo di portata per mantenere acceso il bruciatore dopo la sua accensione.
3.1.22. APS Speed	Test del pressostato fumi: velocità iniziale del ventilatore.
3.1.23. APS Max Speed	Test del pressostato fumi: velocità massima del ventilatore.
3.1.24. APS Switching time	Test del pressostato fumi: tempo del test.
3.1.25. APS step	Test del pressostato fumi: incremento della velocità del ventilatore.
3.1.26. Min power to start dec. slope	Potenza minima per inizio curva di decremento.
3.1.27. Time 0.2s for a step dur. dec.	Durata della curva di decremento.
3.1.28. Fan Kp Up	Parametri per il calcolo della modulazione della potenza. <b>Non modificare</b>
3.1.29. Fan Ki Up	
3.1.30. Fan Kp Down	
3.1.31. Fan Ki Down	
3.1.32. CH KP	
3.1.33. CH KI	
3.1.34. DHW KP	
3.1.35. DHW KI	



Rif.	Descrizione
<b>3.2. Impostazioni interfaccia utente</b>	
3.2.1. Lingua	Selezione della lingua del display.
3.2.2. Unità di misura	Selezione dell'unità di misura della temperatura (Celsius o Fahrenheit).
3.2.3. Imposta data	Impostazione della data corrente (giorno/mese/anno).
3.2.4. Imposta orologio	Impostazione dell'ora corrente (formato 12 o 24 ore / ore : minuti).
<b>3.3. Impostazioni manutenzione</b>	
3.3.1. Informazione assistenza	Inserimento del numero di telefono del Centro di Assistenza Tecnica (max 13 cifre).
3.3.2. Data manutenzione	Inserimento della data del successivo controllo di manutenzione programmato.
<b>4. DIAGNOSTICA</b>	
4.1. Informazioni caldaia	Visualizzazione dei principali parametri di caldaia. Dove è presente il simbolo "*" premere <input type="button" value="ok"/> per visualizzare il grafico temporale del parametro.
4.2. Storia errori	Visualizzazione degli ultimi errori di funzionamento della caldaia. Premere <input type="button" value="ok"/> per visualizzare lo stato della caldaia al momento dell'errore.
4.3. Test manuale	Forza la caldaia al funzionamento in riscaldamento per 15 minuti, ad una potenza fissa impostabile.
<b>5. IMPOSTAZIONI UTENTE</b>	
5.1. Riscaldamento	Vedere il paragrafo "1. RISCALDAMENTO" del MENÙ UTENTE
5.2. Acqua sanitaria	Vedere il paragrafo "2. ACQUA SANITARIA" del MENÙ UTENTE
5.3. Vacanza	Vedere il paragrafo "3. VACANZA" del MENÙ UTENTE
<b>6. CASCATA</b>	
<b>6.1. Impostazioni cascata</b>	
6.1.1. Ritardo moduli cascata	Intervallo di tempo tra l'accensione di una caldaia e un'altra.
6.1.2. Potenza minima modul.	Minima potenza disponibile della cascata.
6.1.3. Potenza singolo bruciatore	Massima potenza di un singolo bruciatore.
6.1.4. Caldaie sanitario	Numero di caldaie della cascata dedicate sia alla funzione riscaldamento sia alla funzione sanitario.
6.1.5. Tempo loop PI	Intervallo di tempo per ricalcolare la potenza necessaria all'impianto.
6.1.6. Velocità massima pompa cascata	Impostazione della velocità massima consentita per la pompa di cascata.
6.1.7. Velocità minima pompa cascata	Impostazione della velocità minima consentita per la pompa di cascata.
6.2. Informazioni cascata	Visualizzazione delle informazioni del sistema in cascata. Dove è presente il simbolo "*" premere <input type="button" value="ok"/> per visualizzare il grafico temporale del parametro.
6.3. Autodetect cascata	Premere <input type="button" value="ok"/> per attivare l'autoconfigurazione del sistema in cascata.
<b>7. IMPOSTAZIONI DI FABBRICA</b>	
Premere 2 volte <input type="button" value="ok"/> per ripristinare le impostazioni di fabbrica (**).	
<b>8. TIPOLOGIA DI CALDAIA</b>	Selezione del modello di caldaia e tipo di gas di alimentazione. Da utilizzare in caso di ripristino delle impostazioni di fabbrica (parametro "7. IMPOSTAZIONI DI FABBRICA" del MENÙ TECNICO).

(\*\*) Se vengono ripristinate le impostazioni di fabbrica vengono caricati i parametri relativi al modello da 45 kW a metano.

**Se la caldaia in vostro possesso è un modello diverso, dopo aver ripristinato le impostazioni di fabbrica è necessario selezionare "8. TIPOLOGIA DI CALDAIA", selezionare il modello di caldaia corretto e premere .**

Per i modelli **KR 50** selezionare i modelli **60 kW AUX**.

### 3.16 Resistenza idraulica

Le caldaie vengono fornite senza circolatore.

Di seguito sono indicate le resistenze idrauliche delle caldaie.

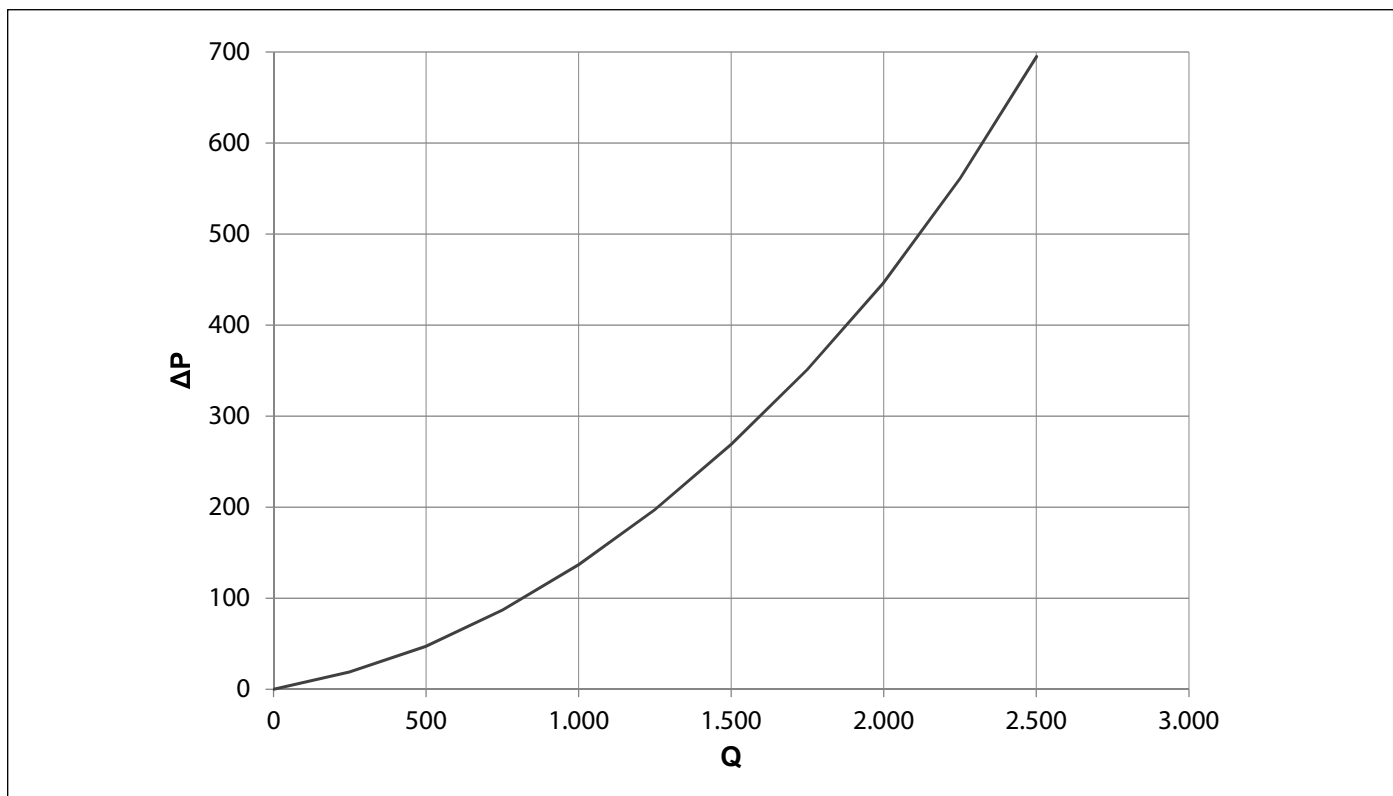


Fig. 21 Resistenza Idraulica KR 45

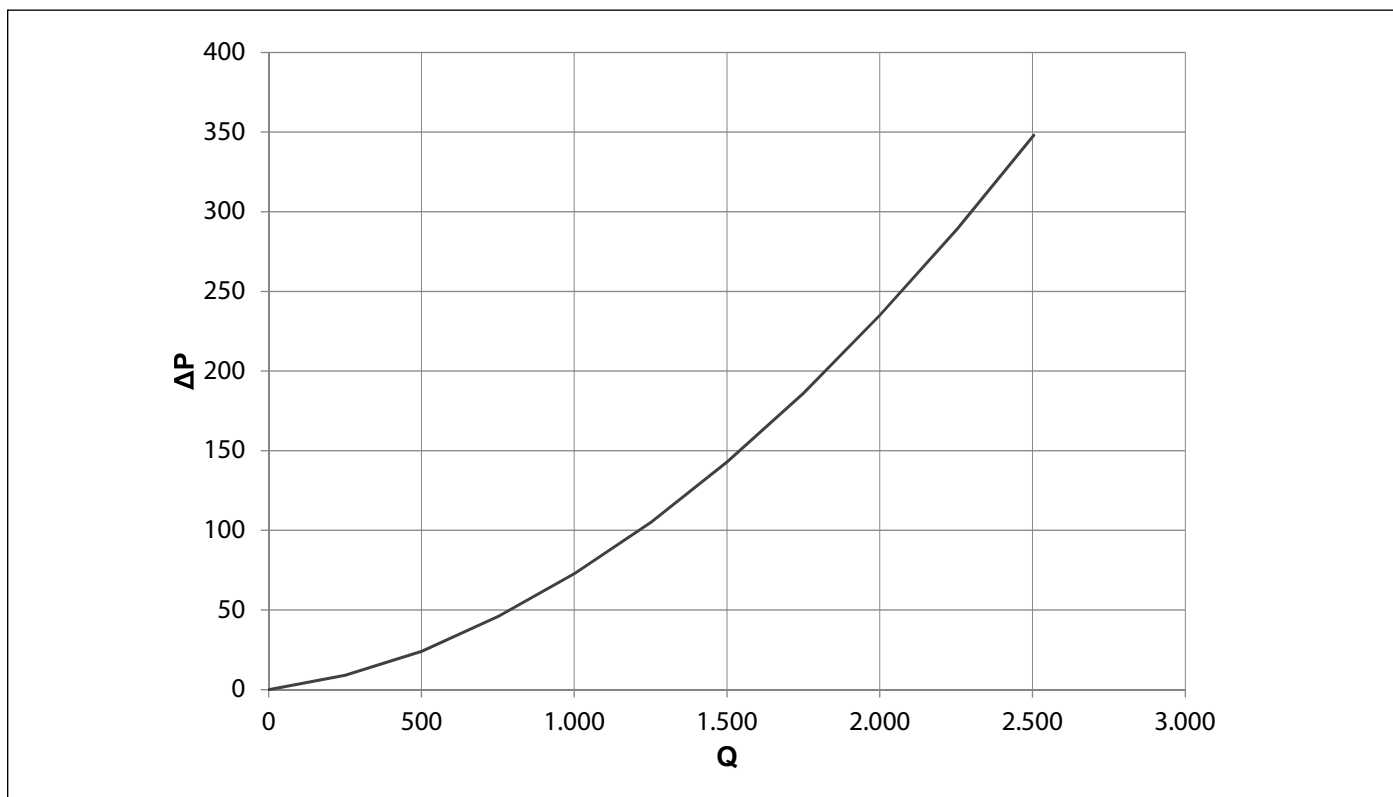


Fig. 22 Resistenza Idraulica KR 50 - KR 60

ΔP ..... Resistenza idraulica (mbar)

Q ..... Portata (l/h)

### 3.17 Circolatori

Le caldaie vengono fornite senza circolatore.

Le caldaie possono gestire circolatori esterni con comando PWM o ON/OFF.

#### 3.17.1 Circolatori forniti dal produttore di caldaia (optional)

Sono disponibili come accessori alcuni circolatori.

Di seguito sono riportate le curve di prevalenza dei circolatori disponibili come accessori.

#### YONOS PARA RS 25/7.5

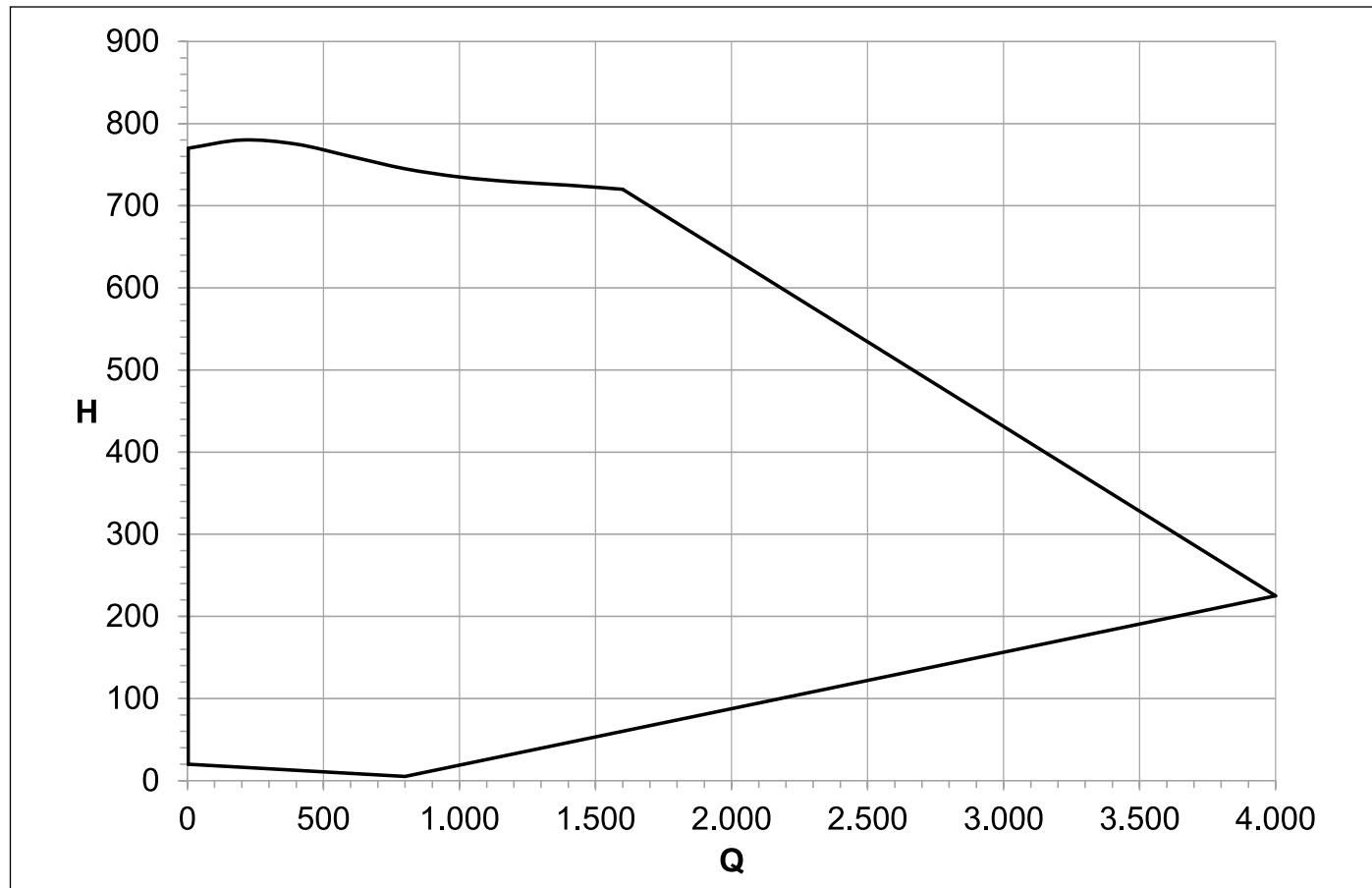


Fig. 23 Prevalenza disponibile YONOS PARA RS 25/7.5

H ..... Prevalenza disponibile (mbar)

Q ..... Portata (l/h)

Il circolatore deve essere collegato ai seguenti morsetti della scheda elettronica di caldaia (vedi *Schema elettrico*).

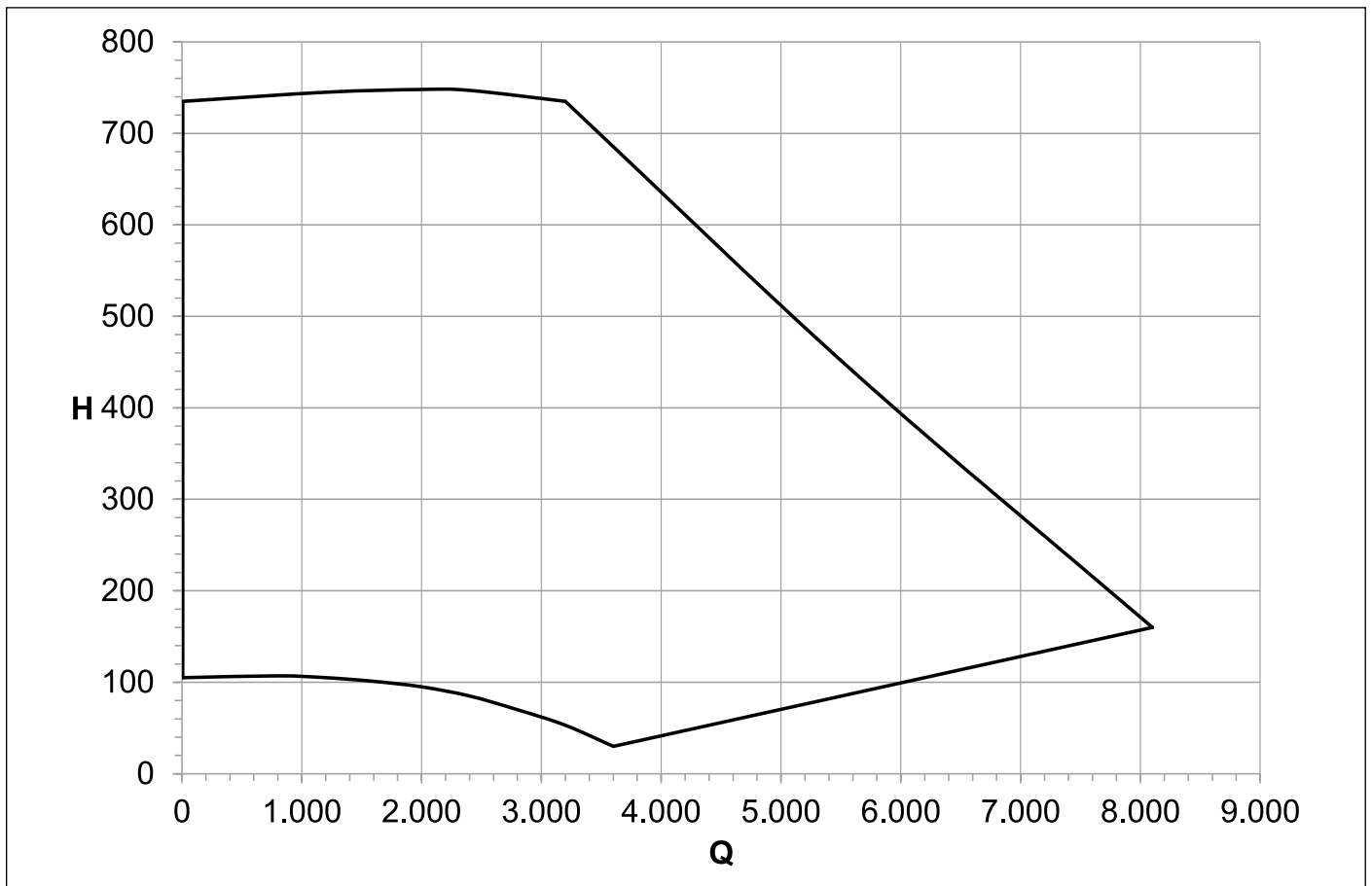
15-16 ..... Alimentazione elettrica 230V-50Hz

42-43 ..... Segnale PWM

42 ..... GND

43 ..... PWM

**YONOS PARA HF 25/7**



*Fig. 24 Prevalenza disponibile YONOS PARA HF 25/7*

**H** ..... Prevalenza disponibile (mbar)

**Q** ..... Portata (l/h)

Il circolatore deve essere collegato ai seguenti morsetti della scheda elettronica di caldaia (vedi *Schema elettrico*).

15-16 ..... Alimentazione elettrica 230V-50Hz

### 3.17.2 Circolatori non forniti dal produttore di caldaia

Le caldaie possono gestire circolatori esterni con comando PWM o ON/OFF.

Nel caso vengano utilizzati dei circolatori diversi da quelli forniti dal produttore della caldaia effettuare le seguenti verifiche:

- Verificare la compatibilità degli attacchi idraulici del circolatore con quelli di caldaia.
- Verificare la compatibilità delle prestazioni del circolatore con le prestazioni dell'impianto e della caldaia.
- Verificare la compatibilità del segnale PWM generato dalla caldaia con quello richiesto in ingresso dal circolatore (vedere di seguito).

I circolatori devono essere collegati ai seguenti morsetti della scheda elettronica di caldaia (vedi *Schema elettrico*).

#### **Circolatori PWM**

15-16 . . . . . Alimentazione elettrica 230V-50Hz

41-42-43-44 . . . . Segnale PWM

41 . . . . . +6V (facoltativo)

42 . . . . . GND

43 . . . . . PWM

44 . . . . . +24V (facoltativo)

#### **Circolatori ON/OFF**

15-16 . . . . . Alimentazione elettrica 230V-50Hz



#### **ATTENZIONE**

**Nel caso in cui il circolatore necessiti di un segnale PWM diverso da quello di caldaia, il comando PWM non deve essere collegato e il circolatore funzionerà in modalità ON/OFF.**

### 3.17.3 Segnale PWM

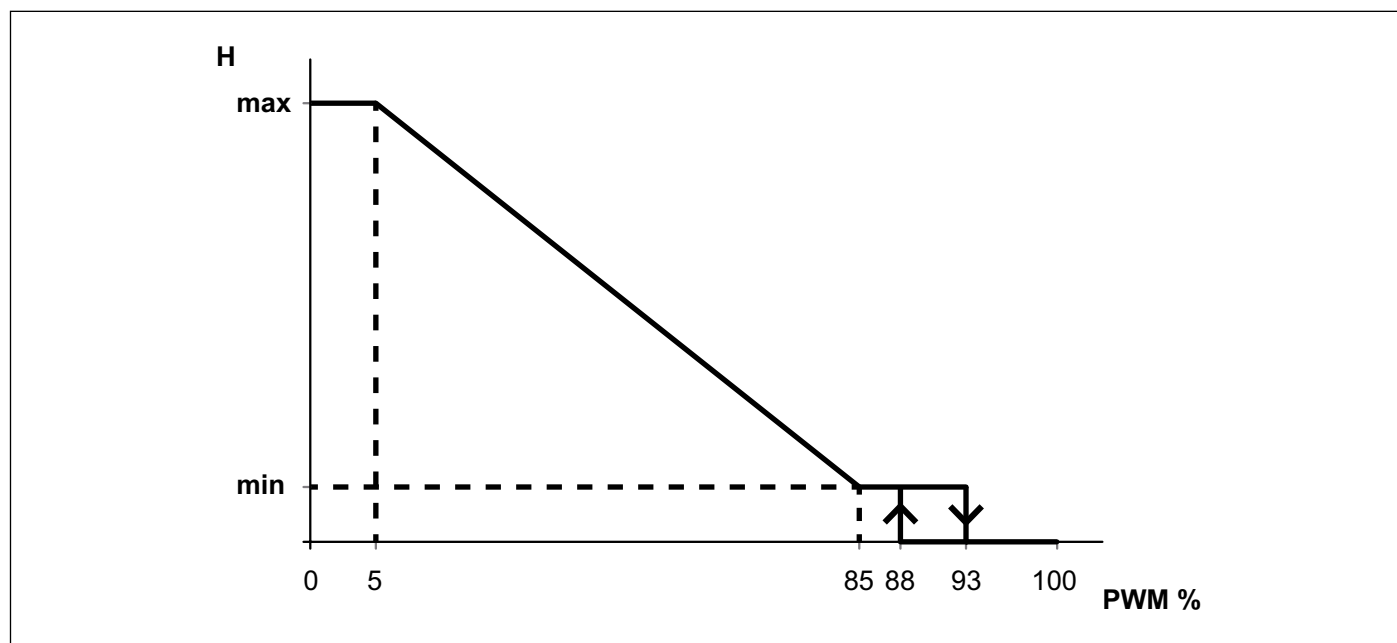


Fig. 25 Segnale PWM

PWM<5: . . . . . Il circolatore funziona al numero di giri massimo.

5<PWM<85: . . . . Il numero di giri del circolatore diminuisce in modo lineare da  $n_{max}$  a  $n_{min}$ .

85<PWM<93: . . . . Il circolatore funziona al numero di giri minimo (funzionamento).

85<PWM<88: . . . . Il circolatore funziona al numero di giri minimo (avviamento).

93<PWM<100: . . . . Il circolatore si arresta (stand-by).

### 3.18 Schema elettrico

Per accedere ai collegamenti elettrici è necessario:

- Scollegare la caldaia dall'alimentazione elettrica.
- Togliere il mantello frontale della caldaia (vedi Fig. 26 Apertura mantello).
- Ruotare la scatola elettrica in avanti di 90° (vedi Fig. 27 Scatola elettrica).
- Togliere i due coperchi di copertura dei collegamenti elettrici esterni (A e B) svitando le viti che li fissano alla scatola elettrica (vedi Fig. 27 Scatola elettrica).

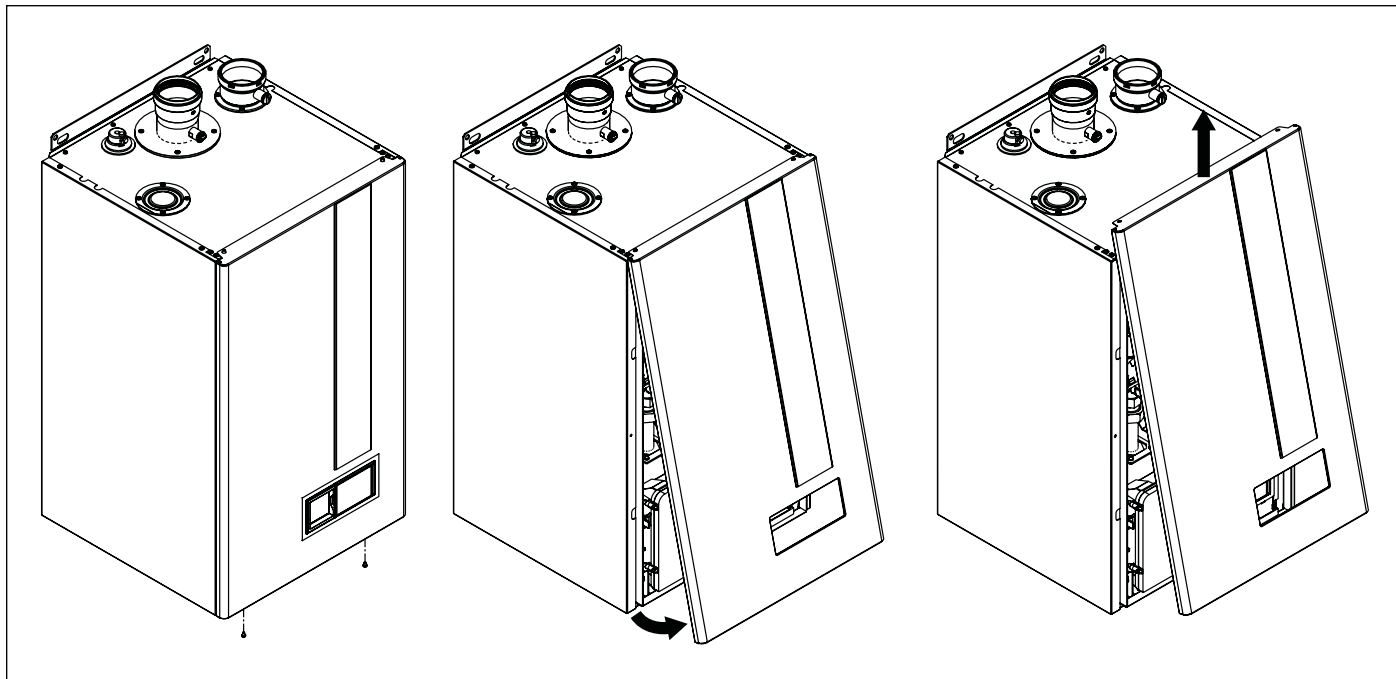


Fig. 26 Apertura mantello

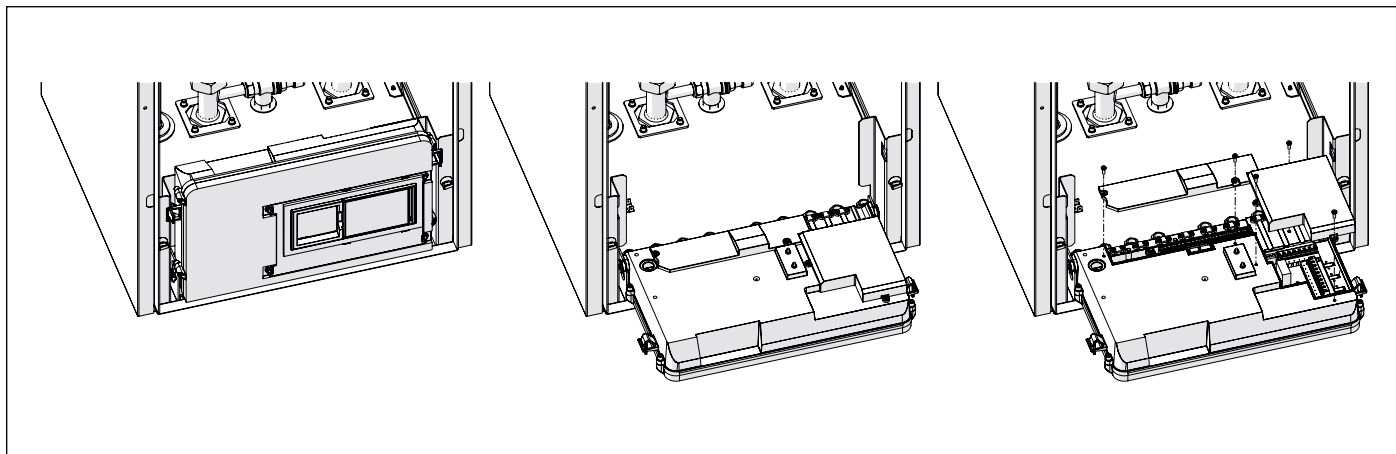


Fig. 27 Scatola elettrica



#### ATTENZIONE

La corrente massima complessiva per:

- pompa caldaia
- pompa cascata
- valvola deviatrice
- pompa solare

è pari a 1,5 A.



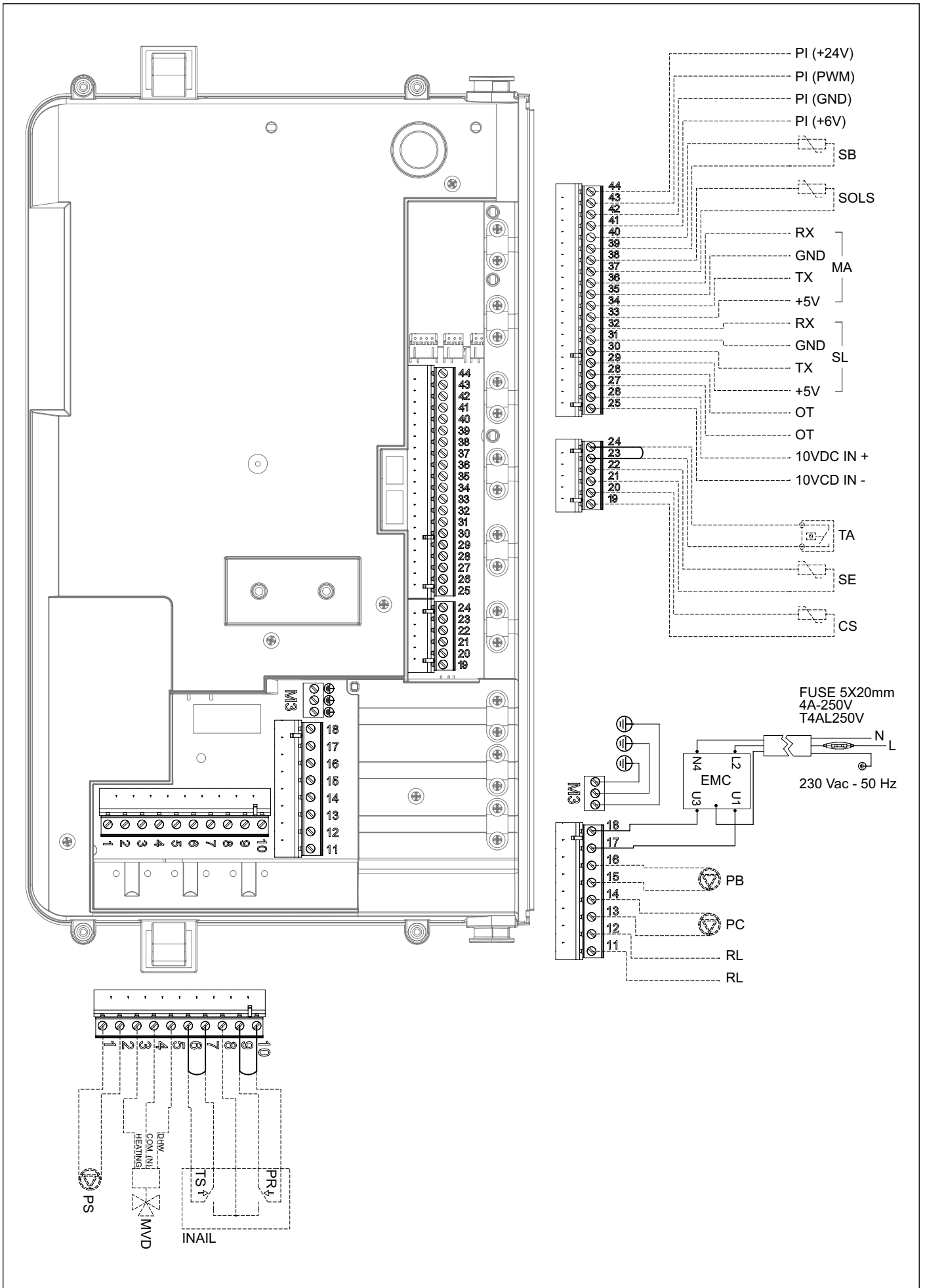


Fig. 29 Collegamenti a cura dell'installatore



### **Collegamenti interni**

<b>ACC:</b>	.....	Elettrodo di accensione e rilevazione
<b>IGN:</b>	.....	trasformatore di accensione
<b>VG:</b>	.....	valvola gas
<b>V:</b>	.....	Ventilatore modulante
<b>FS:</b>	.....	Sonda fumi su scambiatore
<b>TTB:</b>	.....	termofusibile di sicurezza (115 °C)
<b>TL:</b>	.....	Termostato di sicurezza mandata riscaldamento
<b>FL:</b>	.....	Flussimetro
<b>WP:</b>	.....	Sensore di pressione circuito di riscaldamento
<b>SS:</b>	.....	sonda mandata riscaldamento NTC 10k Ohm a 25°C B=3435
<b>RS:</b>	.....	sonda ritorno riscaldamento NTC 10k Ohm a 25°C B=3435
<b>EMC:</b>	.....	Filtro EMC
<b>X00-X15:</b>	.....	connettori segnale/carichi
<b>H0-H3:</b>	.....	connettori di terra

### **Collegamenti a cura dell'installatore**

<b>1-2:</b>	.....	PS - Pompa solare (max 0,8 A@cosφ>0,6)
<b>3-4-5:</b>	.....	MDV - Valvola a 3 vie elettrica
<b>3:</b>	.....	Riscaldamento (fase)
<b>4:</b>	.....	Comune (neutro)
<b>5:</b>	.....	Sanitario (fase)
<b>6-7-8-9-10:</b>	.....	Sicurezze INAIL
<b>6:</b>	.....	TS - Termostato di sicurezza (NC)
<b>7:</b>	.....	TS - Termostato di sicurezza (COM)
<b>8:</b>	.....	TS - Termostato di sicurezza (NO) + PR - Pressostato di sicurezza (NO) / [facoltativi]
<b>9:</b>	.....	PR - Pressostato di sicurezza (COM)
<b>10:</b>	.....	PR - Pressostato di sicurezza (NC)
<b>11-12:</b>	.....	RL - Relay ausiliario (allarme remoto o gestore valvola GPL esterna)
<b>13-14:</b>	.....	PC - Pompa cascata (max 0,8 A@cosφ>0,6)
<b>15-16:</b>	.....	PB - Pompa caldaia (max 1,5 A@cosφ>0,6)
<b>17-18-M3:</b>	.....	Alimentazione elettrica 230V-50Hz (già collegata)
<b>17:</b>	.....	Fase
<b>18:</b>	.....	Neutro
<b>M3:</b>	.....	Terra
<b>19-20:</b>	.....	CS - Sonda cascata
<b>21-22:</b>	.....	SE - Sonda esterna
<b>23-24:</b>	.....	TA - Termostato ambiente
<b>25-26:</b>	.....	Ingresso 10 VDC
<b>25:</b>	.....	IN-
<b>26:</b>	.....	IN+
<b>27-28:</b>	.....	OT - Comando Remoto
<b>29-30-31-32:</b>	.....	SL - Slave (collemanti per impianti in cascata)
<b>29:</b>	.....	+5V
<b>30:</b>	.....	TX
<b>31:</b>	.....	GND
<b>32:</b>	.....	RX
<b>33-34-35-36:</b>	.....	MA - Master (collemanti per impianti in cascata)
<b>33:</b>	.....	+5V
<b>34:</b>	.....	TX
<b>35:</b>	.....	GND
<b>36:</b>	.....	RX
<b>37-38:</b>	.....	SOLS - Sonda collettore solare
<b>39-40:</b>	.....	SB - Sonda bollitore
<b>41-42-43-44:</b>	.....	PI - Segnale PWM (per circolatore impianto)
<b>41:</b>	.....	+6V
<b>42:</b>	.....	GND
<b>43:</b>	.....	PWM
<b>44:</b>	.....	+24V

### 3.19 Collegamento in cascata

È possibile collegare in cascata fino a 6 caldaie.

Le caldaie collegate in cascata funzionano con logica MASTER-SLAVE: la prima caldaia (MASTER) gestisce tutta la cascata.

Per il collegamento elettrico delle caldaie in cascata fare riferimento allo schema seguente:

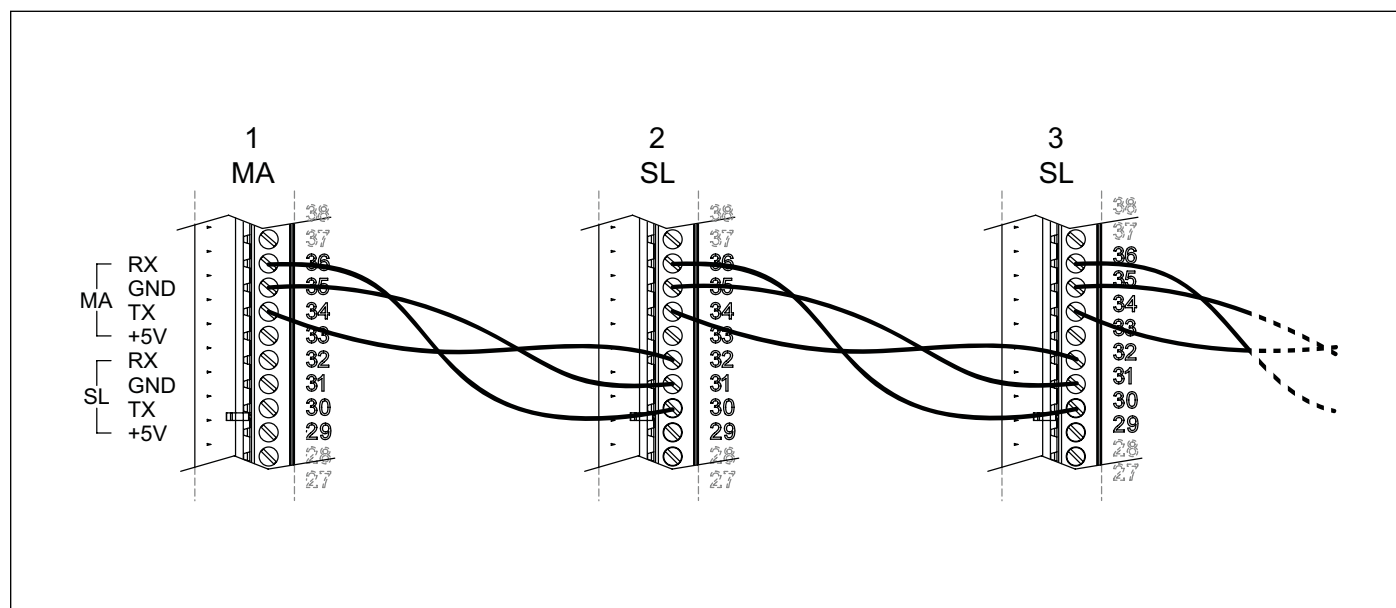


Fig. 30 Collegamento in cascata

La caldaia MASTER è la caldaia 1, priva di collegamenti sui morsetti 29-30-31-32.

I dispositivi di funzionamento della cascata (optional) vanno collegati alla caldaia MASTER: pompa di cascata, sonda di cascata, sonda esterna, termostato ambiente, ingresso 0-10V, pompa bollitore, sonda bollitore.

Per il collegamento delle pompe di caldaia vedere i paragrafi: *Resistenza idraulica e Circolatori*.

La pompa di cascata (pompa impianto) va collegata sui morsetti 13 e 14 della caldaia MASTER.

La sonda di cascata va collegata sui morsetti 19 e 20 della caldaia MASTER.

Una volta effettuati i collegamenti procedere con l'autoconfigurazione del sistema in cascata.

- Accedere al pannello comandi della caldaia MASTER.
- Accedere al MENÙ TECNICO (vedi *MENÙ TECNICO* a pagina 57).
- Selezionare "6. CASCATA" e premere .
- Selezionare "3. Autodetect cascata" e premere .
- Premere  per attivare l'autoconfigurazione del sistema in cascata.

È possibile modificare i parametri di gestione della cascata accedendo alla sezione "6. CASCATA" del MENÙ TECNICO della caldaia MASTER.

Se vengono modificati i parametri di gestione della cascata è necessario ripetere la procedura di autoconfigurazione del sistema in cascata.



#### ATTENZIONE

**Per un funzionamento corretto del sistema in cascata si consiglia di collegare in cascata caldaie della stessa potenza o di potenze contigue: KR 45-KR 50 o KR 50-KR 60 o KR 60-KR 85 o KR 85-KR 115 o KR 115-KR 150.**

### 3.20 Adattamento all'utilizzo di altri gas e regolazione del bruciatore



#### AVVERTENZA

Le caldaie sono prodotte per il tipo di gas riportato sulla targhetta dell'imballo e sulla targhetta dati tecnici di caldaia. Eventuali trasformazioni successive dovranno essere eseguite tassativamente da personale qualificato, il quale usufruirà degli accessori opportunamente predisposti dal produttore ed eseguirà le operazioni di modifica e le regolazioni necessarie per una buona messa a punto.

- Chiudere il rubinetto del gas.
- Scollegare la caldaia dalla rete di alimentazione elettrica.
- Rimuovere il pannello frontale esterno della caldaia.
- Rimuovere la marmitta di aspirazione **C** sfilandola dal miscelatore. Sul modello KR 60, prima di sfilare la marmitta, rimuovere il manicotto **E** che la fissa al miscelatore **B** (vedi Fig. 32 Marmitta di aspirazione).
- Scollegare il tubo gas **D** dal miscelatore **B** (vedi Fig. 32 Marmitta di aspirazione).
- Rimuovere il miscelatore svitando le tre viti a brugola (vedi Fig. 33 Miscelatore).
- Sfilare il corpo in plastica del miscelatore svitando le due viti di fissaggio **G** (vedi Fig. 34 Corpo in plastica del miscelatore).
- Inserire nel miscelatore il nuovo corpo in plastica corrispondente al tipo di gas utilizzato nell'impianto.
- Avvitare il corpo in plastica al miscelatore con le viti di fissaggio **G** avendo cura di non danneggiare le guarnizioni o-ring **F** e di rispettare l'orientamento di montaggio (vedi Fig. 34 Corpo in plastica del miscelatore e Fig. 35 Orientamento di montaggio).
- Montare il miscelatore riasssemblato al ventilatore con le viti a brugola, avendo cura di riposizionare, fra miscelatore e ventilatore, l'o-ring di tenuta (vedi Fig. 33 Miscelatore).
- Collegare il tubo del gas **D** al miscelatore (vedi Fig. 32 Marmitta di aspirazione).
- Rimontare la marmitta di aspirazione **C** al miscelatore. Sul modello KR 60 la marmitta va fissata con il manicotto **E** (vedi Fig. 32 Marmitta di aspirazione).
- Rimontare il pannello frontale esterno della caldaia.
- Ripristinare l'alimentazione elettrica e riaprire il rubinetto gas.
- Modificare il valore del parametro "8. TIPOLOGIA DI CALDAIA" del MENU' TECNICO in base alla potenza e al nuovo gas della caldaia (vedi *MENÙ TECNICO* a pagina 57).
- Procedere alla regolazione della valvola gas (vedi *Regolazione della valvola gas* a pagina 77).

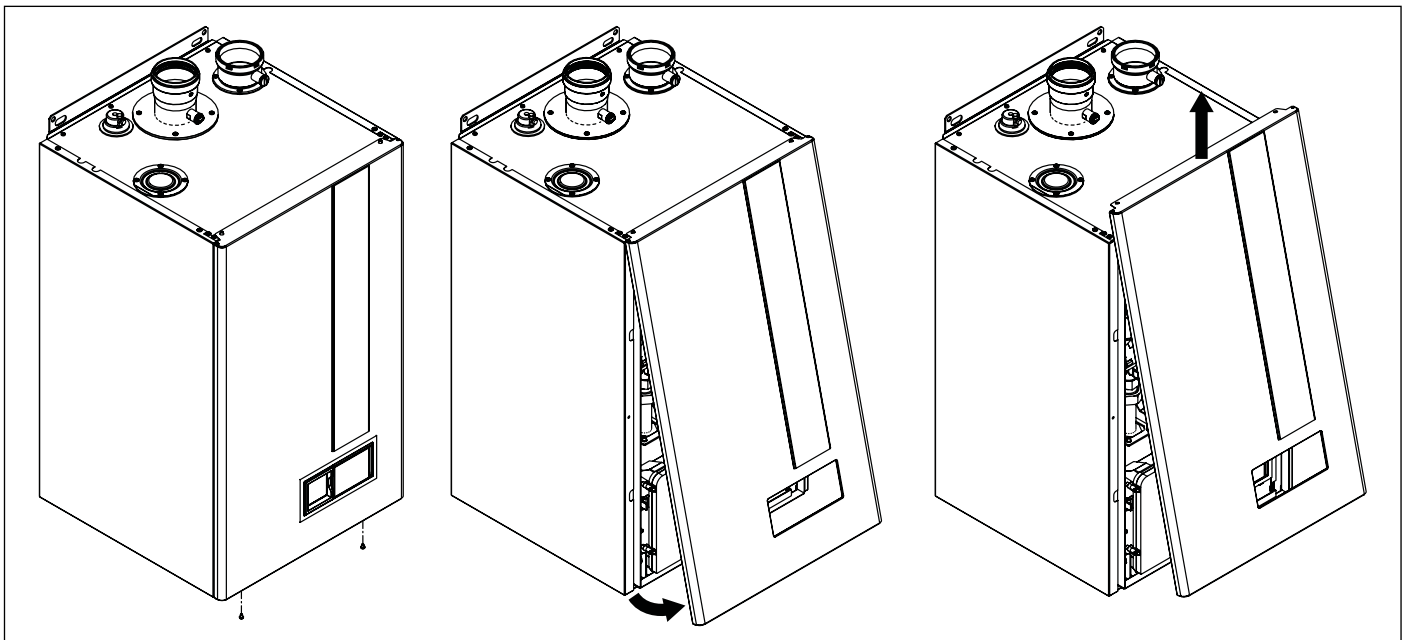


Fig. 31 Apertura mantello

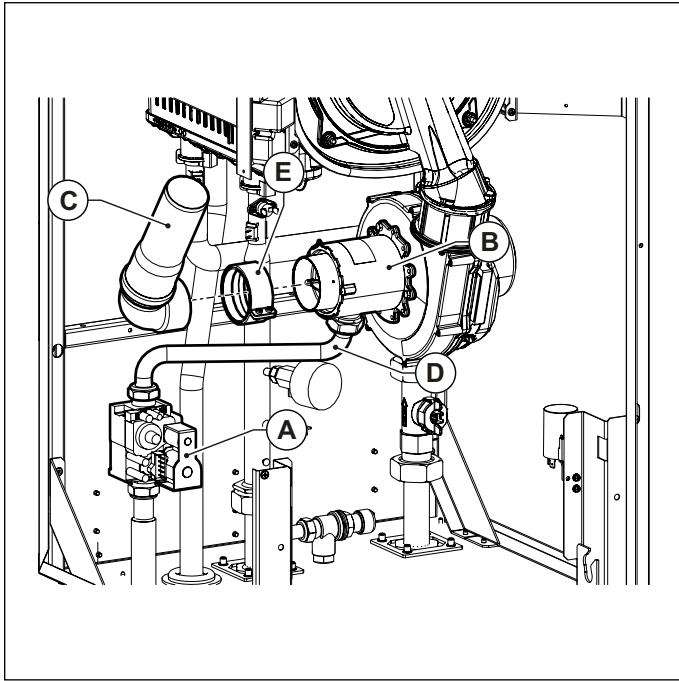


Fig. 32 Marmitta di aspirazione

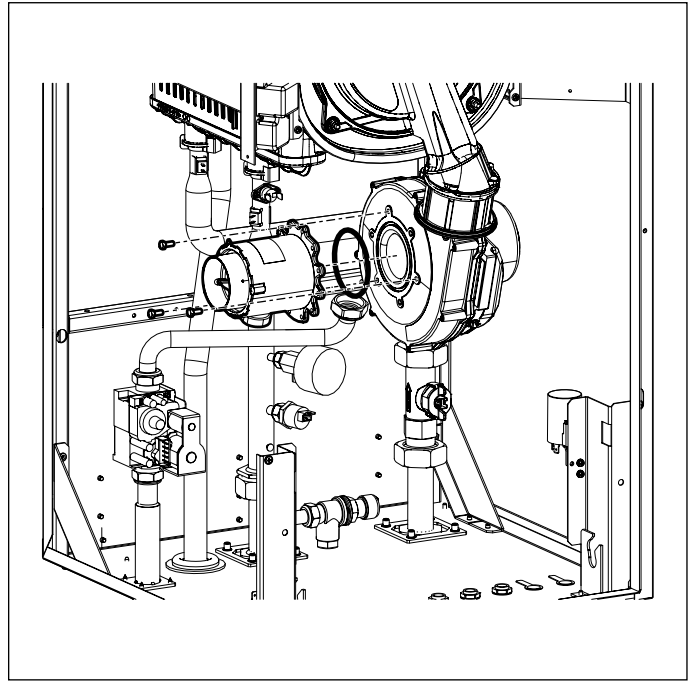


Fig. 33 Miscelatore

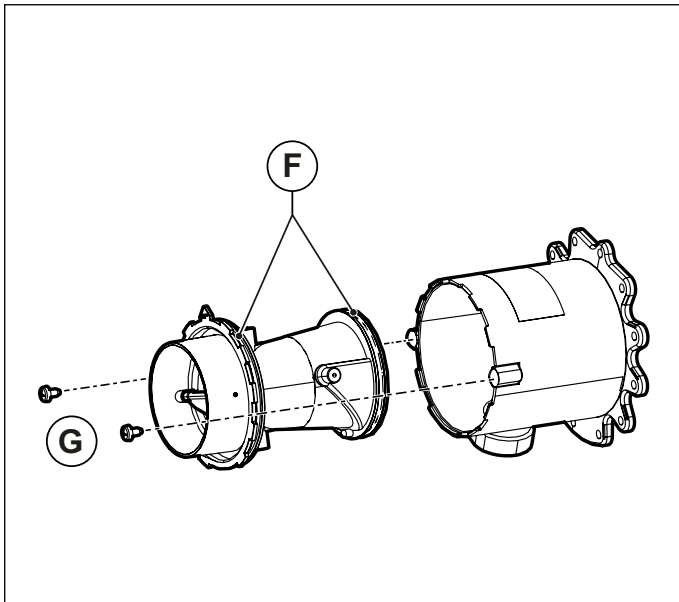


Fig. 34 Corpo in plastica del miscelatore

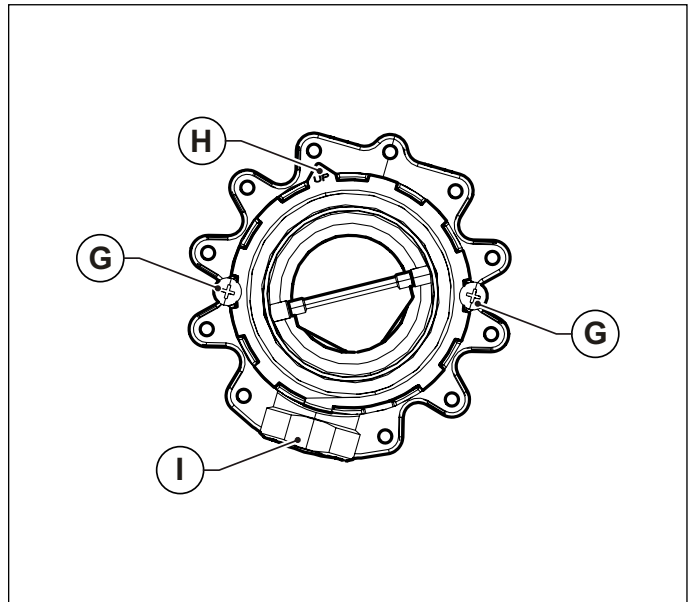

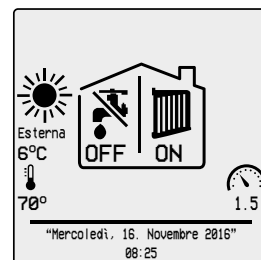


Fig. 35 Orientamento di montaggio

- A. Valvola gas
- B. Miscelatore
- C. Marmitta aria
- D. Tubo gas
- E. Manicotto
- F. O-ring
- G. Viti di fissaggio dei venturi al miscelatore
- H. Linguetta di orientamento
- I. Raccordo gas


### 3.21 Regolazione della valvola gas

- Rimuovere il pannello frontale esterno della caldaia.
- Assicurarsi che il termostato ambiente (optional) se presente sia in posizione **ON**.
- Selezionare sul quadro comandi la modalità SOLO RISCALDAMENTO, premendo il tasto  fino a visualizzare sul display la schermata a lato.
- Avviare la funzione TEST MANUALE dal MENÙ TECNICO (vedi *Funzione TEST MANUALE* a pagina 51).
- La funzione TEST MANUALE permette di far funzionare la caldaia ad una potenza fissa impostabile.
- La funzione TEST MANUALE ha una durata massima di 15 minuti.





**SOLO RISCALDAMENTO**

#### **Regolazione della potenza massima**

- Premere il tasto  per incrementare la potenza fino al 100% (la caldaia passa al funzionamento al massimo Qn).
- Regolare il valore dell'anidride carbonica (CO<sub>2</sub>) nei fumi ruotando il regolatore di rapporto **B** (vedi Fig. 36 Regolazione valore anidride carbonica) e assicurarsi che rientri nei limiti della Tab. 1 Dati di taratura KR 45 e della Tab. 3 Dati di taratura KR 60.

#### **Regolazione della potenza minima**

- Preme il tasto  per diminuire la potenza fino allo 0% (la caldaia passa al funzionamento al minimo Qr).
- Regolare il valore dell'anidride carbonica (CO<sub>2</sub>) nei fumi ruotando il regolatore di offset **C** (vedi Fig. 36 Regolazione valore anidride carbonica) e assicurarsi che rientri nei limiti della Tab. 1 Dati di taratura KR 45 e della Tab. 3 Dati di taratura KR 60.

Per interrompere la funzione TEST MANUALE premere .

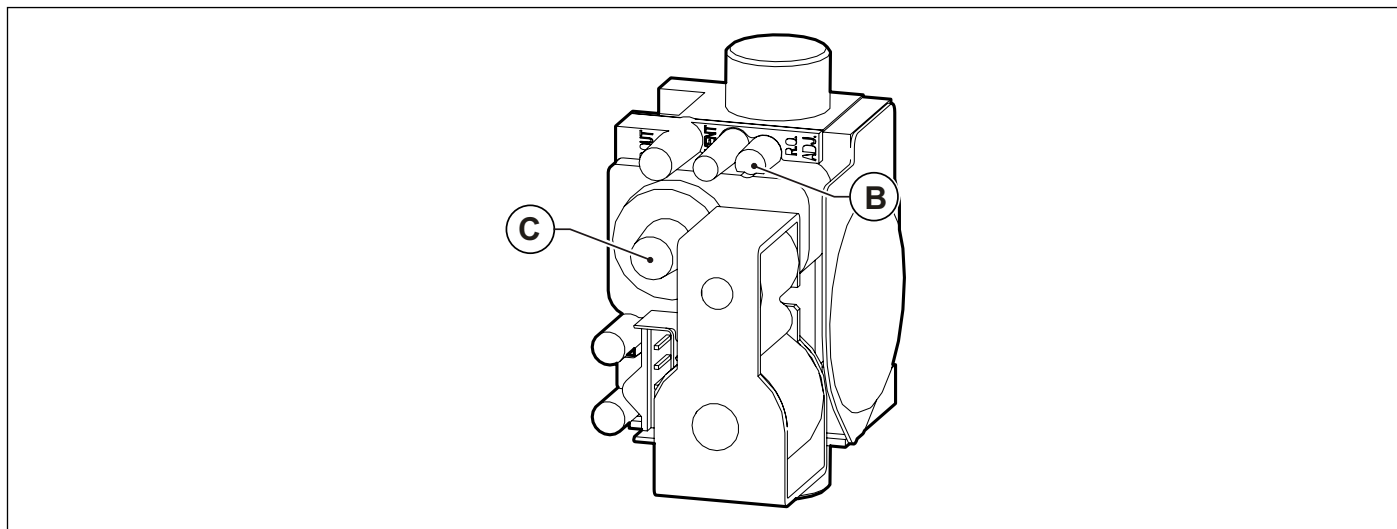


Fig. 36 Regolazione valore anidride carbonica

### 3.22 Riempimento dell'impianto



#### ATTENZIONE

Al fine di ottimizzare il rendimento e la sicurezza dell'impianto di riscaldamento, di garantirne il funzionamento regolare, di preservare tali condizioni nel tempo, di minimizzare i consumi energetici, di inibire la corrosione e la formazione di calcare, incrostazioni e fanghi all'interno dell'impianto, procedere con il trattamento dell'acqua dell'impianto di riscaldamento secondo le norme e le leggi vigenti nel paese di installazione.

Il trattamento dell'acqua dell'impianto di riscaldamento deve essere effettuato sia in impianti nuovi sia in impianti esistenti.

Durante la manutenzione ordinaria dell'impianto, verificare le caratteristiche dell'acqua dell'impianto e, in caso di necessità, procedere con il trattamento dell'acqua dell'impianto di riscaldamento.

Per il trattamento dell'acqua dell'impianto di riscaldamento si raccomanda di utilizzare prodotti specifici adatti ad impianti multimetallo.



#### ATTENZIONE

Il trattamento dell'acqua dell'impianto di riscaldamento è una condizione necessaria per la garanzia del generatore di calore.

La formazione di calcare, incrostazioni e fanghi all'interno dell'impianto di riscaldamento può portare a un danneggiamento irreversibile del generatore di calore, anche in tempi brevi e indipendentemente dal livello qualitativo dei materiali dei componenti impiegati.

I generatori di calore sono soggetti a corrosione dal momento in cui vengono riempiti d'acqua.

Un corretto trattamento dell'acqua dell'impianto di riscaldamento può evitare la formazione o l'aggravarsi di tale fenomeno.

Per evitare spiacevoli inconvenienti l'acqua dell'impianto di riscaldamento deve rispettare le seguenti caratteristiche:

Parametro	Valore	u.m.
Aspetto	Incolore e priva di sedimenti	-
pH	7,5 ÷ 9,5 7,5 ÷ 8,5 in presenza di parti in alluminio	-
Durezza totale	5 ÷ 15	°f
Ossigeno disciolto	< 0,05	mg/l
Ferro totale (Fe)	< 0,3	mg/l
Rame totale (Cu)	< 0,1	mg/l
Cloruri	< 100	ppm
Conducibilità elettrica	< 200	µS/cm

Tab. 20 Caratteristiche dell'acqua di impianto

Se l'analisi dei campioni d'acqua dell'impianto di riscaldamento evidenzia valori diversi da quelli indicati in tabella, procedere con il trattamento dell'acqua dell'impianto di riscaldamento per portare i valori ai livelli indicati in tabella.



#### ATTENZIONE

**Non avviare il generatore di calore se l'acqua dell'impianto di riscaldamento non rispetta i valori indicati in tabella.**

Per evitare che le caratteristiche dell'acqua dell'impianto di riscaldamento vengano alterate, è importante rispettare le seguenti raccomandazioni:

- Ridurre al massimo la presenza di ossigeno nell'impianto evitando le perdite di acqua durante l'installazione. Riparare immediatamente eventuali perdite o gocciolamenti che potrebbero causare infiltrazioni d'aria nel sistema.
- Dotare l'impianto di sistemi specifici per l'eliminazione dell'aria e delle impurità fino a 5 µm (es. separatori di micro bolle d'aria e filtri defangatori).
- L'acqua di riempimento e rabbocco dell'impianto di riscaldamento dev'essere sempre filtrata (filtri con rete sintetica o metallica con capacità filtrante non inferiore a 50 µm) per evitare depositi che possono innescare il fenomeno di corrosione.
- Evitare di rabboccare frequentemente l'impianto di riscaldamento. Evitare l'utilizzo di sistemi di caricamento automatici in assenza di dispositivi "conta litri" allo scopo di conoscere per tempo eventuali perdite.

Inoltre:

- Evitare di installare generatori di calore in prossimità di piscine o lavanderie, in quanto l'aria comburente non deve contenere cloro, ammoniaca o altre sostanze simili. Quest'ultime sono molto corrosive per lo scambiatore di calore.
- In caso d'impianti a bassa temperatura utilizzare prodotti specifici per impedire la proliferazione batterica.
- Evitare di scaricare costantemente l'acqua dell'impianto durante le manutenzioni ordinarie installando apposite valvole d'intercettazione prima e dopo i filtri.



#### **ATTENZIONE**

**I danni subiti dal generatore di calore o dall'impianto di riscaldamento e causati da corrosione, formazione di calcare, incrostazioni e fanghi all'interno dell'impianto di riscaldamento non sono coperti dalla garanzia del generatore.**

**Il mancato rispetto dei requisiti indicati nel presente capitolo comporta la decadenza della garanzia dal generatore stesso.**



#### **ATTENZIONE**

**Il sensore di pressione non dà il consenso elettrico per la partenza del bruciatore quando la pressione è inferiore a 0,8 bar. Si consiglia di riempire l'impianto con una pressione maggiore o uguale a 1,5 bar.**

**La pressione dovrà comunque essere inferiore alla "Pressione di taratura della valvola di sicurezza" (vedere Tab. 4 Dati generali) e alla pressione massima di progetto dell'impianto.**

**L'operazione deve essere effettuata ad impianto freddo.**

Effettuati tutti i collegamenti dell'impianto si può procedere al riempimento del circuito di riscaldamento.

Tale operazione deve essere effettuata con cautela rispettando le seguenti fasi:

1. Togliere l'alimentazione elettrica.
2. Togliere il mantello della caldaia.
3. Aprire le valvole di sfogo dei radiatori ed accertarsi del funzionamento della valvola automatica in caldaia.
4. Aprire gradualmente il rubinetto di carico impianto accertandosi che le eventuali valvole di sfogo aria automatiche, installate sull'impianto, funzionino regolarmente.
5. Chiudere le valvole di sfogo dei radiatori non appena esce acqua.
6. Controllare sul manometro in caldaia che la pressione non sia inferiore a 0,8 bar e non sia superiore alla pressione massima ammessa in caldaia e nell'impianto. Si consiglia di riempire l'impianto con una pressione maggiore o uguale a 1,5 bar.
7. Chiudere il rubinetto di riempimento dell'impianto e quindi sfogare nuovamente l'aria attraverso le valvole di sfogo aria.
8. Dopo aver acceso la caldaia e portato in temperatura l'impianto, arrestare il funzionamento della pompa e ripetere le operazioni di sfogo aria.
9. Lasciare raffreddare l'impianto e ripetere il punto 6.

La caldaia è dotata di un sistema di protezione antigelo attivo in tutti i regimi di funzionamento: "OFF", "STAND-BY", "ESTATE", "INVERNO" e "SOLO RISCALDAMENTO".



#### **PERICOLO**

**La funzione antigelo protegge solo la caldaia, non l'intero impianto di riscaldamento.**

L'impianto di riscaldamento può essere efficacemente protetto dal gelo utilizzando specifici prodotti antigelo adatti ad impianti multi-metallo.



#### **ATTENZIONE**

**Non utilizzare prodotti antigelo per motori d'automobile e verificare l'efficacia del prodotto nel tempo.**



#### **ATTENZIONE**

**Per garantire il corretto svolgimento della funzione antigelo è necessario che la caldaia sia alimentata elettricamente e il rubinetto del gas sia aperto.**

Nel caso in cui la caldaia dovesse andare in blocco viene garantita la circolazione della pompa.

### 3.23 Riempimento del sifone

Prima di avviare la caldaia, e ogni volta che la caldaia resta ferma per diversi giorni, assicurarsi che il sifone sia pieno d'acqua. Nel caso in cui il sifone sia vuoto provvedere al suo riempimento versando acqua in caldaia attraverso il condotto di scarico fumi.

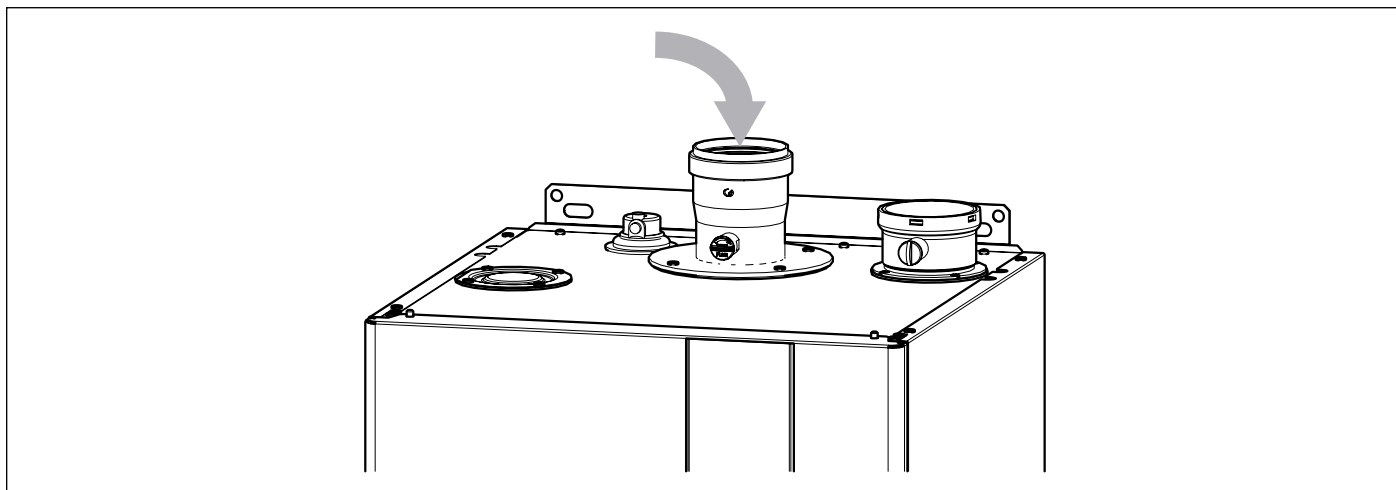


Fig. 37 Riempimento sifone

### 3.24 Neutralizzazione della condensa

Lo scarico e la neutralizzazione dell'acqua di condensa prodotta dal generatore di calore e dalle tubazioni di scarico dei fumi deve essere realizzato secondo le norme e le leggi vigenti nel paese di installazione utilizzando componenti idonei a resistere all'acidità dell'acqua di condensa.

L'impianto di scarico e neutralizzazione dell'acqua di condensa prodotta dal generatore di calore e dalle tubazioni di scarico dei fumi deve essere realizzato in modo tale da evitare l'occlusione ed il congelamento del liquido in esso contenuto.



#### **ATTENZIONE**

---

**Il produttore declina ogni responsabilità per danni procurati a persone, animali o cose derivanti dalla inosservanza di quanto sopra esposto.**

---

### 3.25 Avvio della caldaia

Per l'avvio della caldaia fare riferimento al capitolo *Collaudo della caldaia* a pagina [81](#).



## 4. Collaudo della caldaia

### 4.1 Controlli preliminari

Prima di eseguire il collaudo della caldaia è opportuno verificare che:

- Il condotto di evacuazione dei fumi e la parte terminale siano installati conformemente alle istruzioni: a caldaia accesa non è tollerata nessuna fuga di prodotti della combustione da nessuna guarnizione.
- La tensione di alimentazione della caldaia sia 230 V ~ 50 Hz.
- L'impianto sia correttamente riempito d'acqua (la pressione non sia inferiore a 0,8 bar e non sia superiore alla pressione massima ammessa per l'impianto).
- Eventuali rubinetti di intercettazione delle tubazioni dell'impianto siano aperti.
- Il gas di rete corrisponda a quello di taratura della caldaia: in caso contrario provvedere ad effettuare la conversione della caldaia all'utilizzo del gas disponibile (vedi *Adattamento all'utilizzo di altri gas e regolazione del bruciatore* a pagina 75). Tale operazione deve essere eseguita da personale tecnico qualificato.
- Il rubinetto di alimentazione del combustibile sia aperto.
- Non ci siano perdite di gas combustibile.
- L'interruttore elettrico generale a monte della caldaia sia in posizione ON.
- La valvola di sicurezza non sia bloccata.
- Non ci siano perdite d'acqua.
- Il sifone di scarico della condensa montato in caldaia sia riempito d'acqua, scarichi correttamente la condensa e non sia bloccato.



#### **AVVERTENZA**

---

**Qualora la caldaia non fosse installata in modo conforme alle leggi ed alle norme vigenti avvisare il responsabile dell'impianto e non collaudare la caldaia.**

---

### 4.2 Accensione e spegnimento

Per l'accensione e lo spegnimento della caldaia attenersi alle **“Istruzioni per l'utente”**.

## 5. Manutenzione



### AVVERTENZA

Le operazioni di manutenzione (e di riparazione) devono obbligatoriamente essere eseguite da personale qualificato.



### AVVERTENZA

La corretta manutenzione periodica della caldaia è requisito essenziale per la sicurezza.

Il produttore consiglia la propria clientela di rivolgersi, per le operazioni di manutenzione e di riparazione, ad un Centro di Assistenza Autorizzato Fondital.



### AVVERTENZA

Una corretta manutenzione della caldaia consente alla stessa di lavorare nelle migliori condizioni, nel rispetto dell'ambiente e in piena sicurezza per persone, animali e cose.

Le operazioni di manutenzione devono essere eseguite almeno una volta all'anno.



### AVVERTENZA

Prima di procedere ad ogni operazione di manutenzione che comporti la sostituzione di componenti e/o di pulizia interna della caldaia disinserire l'apparecchio dalla rete d'alimentazione elettrica.

### 5.1 Programma di manutenzione

Le operazioni di manutenzione prevedono operazioni di controllo e di pulizia come di seguito specificato:

#### Operazioni di controllo

- Controllo generale dell'integrità della caldaia.
- Controllo della tenuta del circuito gas della caldaia e della rete di adduzione gas alla caldaia.
- Controllo della pressione di alimentazione della caldaia.
- Controllo della accensione della caldaia.
- Controllo della integrità, del buono stato di conservazione e della tenuta delle tubazioni di scarico fumi.
- Controllo del funzionamento del pressostato aria. (Solo KR 150)
- Controllo dell'integrità dei dispositivi di sicurezza della caldaia in generale.
- Controllo dell'assenza di perdite di acqua e dell'assenza di ossidazioni dei raccordi della caldaia.
- Controllo dell'efficienza della valvola di sicurezza della caldaia.
- Controllo della carica del vaso di espansione dell'impianto.
- Controllo dell'efficienza del pressostato acqua.
- Controllo dei parametri di combustione della caldaia mediante analisi dei fumi.
- Controllo del funzionamento del ventilatore di combustione.
- Controllo della corretta evacuazione della condensa da parte del sifone di scarico condensa montato in caldaia.

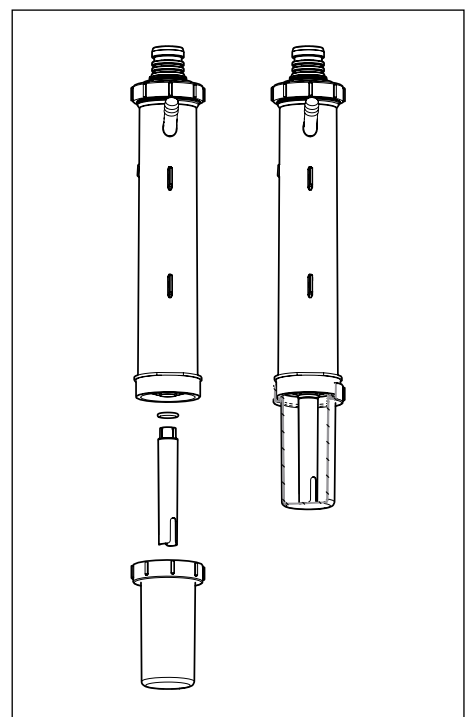
#### Operazioni di pulizia

- Pulizia interna generale della caldaia.
- Pulizia degli ugelli gas.
- Pulizia del circuito di aspirazione aria e di evacuazione dei fumi.
- Pulizia dello scambiatore di calore.
- Pulizia del sifone e delle tubazioni di scarico condensa.
- Pulizia dei filtri sull'impianto (se presenti).



### ATTENZIONE

Dopo le operazioni di pulizia del sifone assicurarsi che il tubo interno e l'o-ring di tenuta siano nella loro posizione originale.



**Nel caso si intervenisse per la prima volta sulla caldaia verificare:**

- L'idoneità del locale per l'installazione.
- I canali di evacuazione dei fumi, diametri e lunghezza degli stessi.
- La corretta installazione della caldaia secondo le istruzioni contenute nel presente libretto.



#### **AVVERTENZA**

---

**Nel caso l'apparecchio non fosse in grado di poter funzionare correttamente ed in assenza di pericolo per persone, animali e cose, ovvero si riscontrassero difformità in relazione alla normativa e alla legislazione vigente, avvisare il responsabile dell'impianto e compilare una dichiarazione in tale senso.**

---



#### **AVVERTENZA**

---

**Il produttore declina ogni responsabilità per danni a persone, animali e cose che dovessero originarsi per manomissioni o interventi non corretti sulla caldaia o mancata/insufficiente manutenzione.**

---

## **5.2 Analisi di combustione**

Il controllo dei parametri di combustione della caldaia per la valutazione del rendimento e delle emissioni inquinanti deve essere eseguito secondo le leggi e le norme vigenti.

## **5.3 Manutenzione straordinaria**

La manutenzione straordinaria comprende la sostituzione di componenti dell'apparecchio dovuti ad usura o a rottura.



#### **ATTENZIONE**

---

**Attenersi scrupolosamente alle prescrizioni sotto riportate.**

---

### **Valvola gas**

È fatto obbligo sostituire le guarnizioni di tenuta fra la valvola del gas e le tubazioni del gas. Verificarne quindi la tenuta.

La coppia di serraggio dei raccordi dei tubi gas deve essere di 23 Nm.

È fatto obbligo procedere alla taratura della valvola del gas: per le operazioni di taratura attenersi scrupolosamente alle procedure di cui al paragrafo *Regolazione della valvola gas* a pagina 77, per le parti di pertinenza.

È fatto obbligo controllare la perfetta chiusura ermetica delle prese di pressione della valvola.

### **Scheda elettronica di controllo di fiamma**

La scheda elettronica va configurata al modello di caldaia secondo le istruzioni fornite con la valvola stessa.

In caso di smarrimento o dubbi contattare il produttore della caldaia.

È fatto obbligo configurare la scheda elettronica di ricambio al tipo di gas di predisposizione della caldaia e alla potenza della stessa. Per le operazioni di configurazione attenersi scrupolosamente alle procedure di cui al paragrafo *MENÙ TECNICO* a pagina 57, per impostare il parametro "8. TIPOLOGIA DI CALDAIA".

Assicurarsi che tutti i cablaggi siano accuratamente collegati come da schema elettrico di cui al paragrafo *Schema elettrico* a pagina 70.

### **Termostati di sicurezza e sonde di temperatura**

È fatto d'obbligo che la parte di ricambio sia correttamente fissata e perfettamente a contatto con l'elemento del quale deve misurare la temperatura.

### **Ventilatore di combustione**

È fatto d'obbligo posizionare correttamente le guarnizioni di tenuta nelle loro sedi, sostituendo le vecchie con le nuove fornite con il ricambio.

Fissare la piastra del ventilatore con tutte le viti e verificare la tenuta.

### **Scambiatore di calore**

In caso di operazioni che comportino l'apertura dello scambiatore di calore, ad esempio per l'accesso al bruciatore, è fatto d'obbligo la sostituzione di tutte le guarnizioni interessate e la verifica della tenuta.

**Elettrodi di accensione e di rilevazione di fiamma, vetrino visore**

In caso di operazioni che comportino lo smontaggio e/o la sostituzione degli elettrodi e/o del vetrino visore è fatto d'obbligo la sostituzione delle guarnizioni interessate e la verifica della tenuta.

**Componenti idraulici**

In caso di operazioni che comportino lo smontaggio e/o la sostituzione di componenti idraulici è fatto d'obbligo la sostituzione delle guarnizioni interessate e la verifica della tenuta per evitare perdite di acqua.

## 6. Disattivazione, smontaggio e smaltimento



### AVVERTENZA

Le caldaie a gas sono apparecchi elettrici ed elettronici (AEE) e nel momento in cui vengono dismesse diventano rifiuti elettrici ed elettronici (RAEE): come tali devono essere smaltite nel rispetto della legislazione vigente.

Le caldaie a gas sono classificate come apparecchi domestici e devono essere smaltite unitamente alle lavatrici, alle lavastoviglie e alle asciugatrici (rifiuti RAEE R2).

È fatto divieto dalla legge lo smontaggio delle caldaie a gas e il loro smaltimento attraverso canali non specificatamente previsti dalla legge.



### AVVERTENZA

L'utente ha il diritto di poter conferire la caldaia a gas dismessa, integra nella sua costruzione, nell'isola ecologica del comune in cui è residente.



### AVVERTENZA

L'installatore e l'utente hanno il diritto di poter conferire la caldaia a gas dismessa, integra nella sua costruzione, in ragione di uno contro uno, al punto vendita dove acquistano la nuova caldaia a gas in sostituzione di quella dismessa.

Le operazioni di disattivazione, smontaggio e smaltimento devono essere eseguite con caldaia fredda, dopo averla scollegata dalla rete del gas e dalla rete elettrica.



### AVVERTENZA

L'utente non è autorizzato ad eseguire personalmente queste operazioni.

## 7. Malfunzionamenti, cause e rimedi

Quando si presentano delle anomalie di funzionamento la caldaia si mette automaticamente in blocco. Sul display viene segnalato il tipo di malfunzionamento.

Per il riconoscimento delle possibili cause del malfunzionamento vedere la tabella seguente.

\* errori ripristinabili da parte dell'utente premendo il tasto .

\*\* errori auto ripristinanti, si resettano automaticamente quando l'anomalia viene corretta.

Per ripristinare l'ERRORE 13 è necessario togliere e ridare l'alimentazione elettrica alla caldaia.



Errore	Malfunzionamento	Causa possibile	Cosa deve fare l'utente	Cosa deve fare il personale qualificato	
ERRORE 1 *	Il bruciatore non si accende	Non c'è gas.	Verificare la presenza di gas. Verificare l'apertura dei rubinetti o l'intervento di eventuali valvole di sicurezza installate sulle tubazioni di rete.		
		La valvola gas è scollegata.	Contattare il personale qualificato.	Ricollegarla.	
		La valvola gas è guasta.	Contattare il personale qualificato.	Sostituirla.	
	Il bruciatore non si accende: non c'è scintilla	La scheda elettronica è guasta.	Contattare il personale qualificato.	Sostituirla.	
		L'elettrodo di accensione è guasto.	Contattare il personale qualificato.	Sostituire l'elettrodo.	
		Il trasformatore di accensione è guasto	Contattare il personale qualificato.	Sostituire il trasformatore di accensione.	
	Il bruciatore si accende per pochi secondi e poi si spegne.	La scheda elettronica non rileva la fiamma: la fase ed il neutro sono invertiti.	Contattare il personale qualificato.	Verificare il corretto collegamento fase-neutro alla rete elettrica.	
		Il cavo dell'elettrodo di rilevazione è interrotto.	Contattare il personale qualificato.	Ricollegare o sostituire il cavo.	
		L'elettrodo di rilevazione è guasto.	Contattare il personale qualificato.	Sostituire l'elettrodo.	
		La scheda elettronica non rileva la fiamma: è guasta.	Contattare il personale qualificato.	Sostituire la scheda elettronica.	
		Il valore della potenza di accensione è troppo basso.	Contattare il personale qualificato.	Aumentarlo.	
		La portata termica al minimo non è corretta.	Contattare il personale qualificato.	Verificare la regolazione del bruciatore.	
	ERRORE 2 *	E' stata rilevata una falsa fiamma.	La scheda elettronica è guasta	Contattare il personale qualificato.	Sostituirla.
L'elettrodo di accensione/ rilevamento è guasto			Contattare il personale qualificato.	Sostituirlo.	

Errore	Malfunzionamento	Causa possibile	Cosa deve fare l'utente	Cosa deve fare il personale qualificato
ERRORE 3 *	La temperatura di mandata e/o la temperatura di ritorno ha raggiunto il valore limite (105°C).	La pompa di circolazione è bloccata.	Contattare il personale qualificato.	Verificare la connessione elettrica della pompa.
		La pompa di circolazione è guasta.	Contattare il personale qualificato.	Sostituirla.
	E' intervenuto il termostato di sicurezza.	La pompa di circolazione è bloccata.	Contattare il personale qualificato.	Verificare la connessione elettrica della pompa.
		La pompa di circolazione è guasta.	Contattare il personale qualificato.	Sostituirla.
	E' intervenuto il termostato fumi.	Il condotto di scarico fumi / aspirazione aria è ostruito.	Contattare il personale qualificato.	Verificare la presenza di ostruzioni nei condotti e rimuoverle.
Il termostato fumi è guasto.		Contattare il personale qualificato.	Sostituirlo.	
ERRORE 5 *	La velocità del ventilatore non è corretta o è nulla.	Il ventilatore è scollegato.	Contattare il personale qualificato.	Ricollegarlo.
		Il ventilatore è guasto.	Contattare il personale qualificato.	Sostituirlo.
ERRORE 7 **	E' intervenuta la sonda fumi.	Il condotto di scarico fumi / aspirazione aria è ostruito.	Contattare il personale qualificato.	Verificare la presenza di ostruzioni nei condotti e rimuoverle.
		La sonda fumi è guasta.	Contattare il personale qualificato.	Sostituirla.
ERRORE 8 *	Errore nel circuito di rilevazione fiamma.	Il cavo dell'elettrodo di rilevazione è interrotto.	Contattare il personale qualificato.	Ricollegare o sostituire il cavo.
		L'elettrodo di rilevazione è guasto.	Contattare il personale qualificato.	Sostituire l'elettrodo.
		La scheda elettronica è guasta	Contattare il personale qualificato.	Sostituirla.
ERRORE 9 **	Errore nel circuito della valvola gas.	La scheda elettronica è guasta	Contattare il personale qualificato.	Sostituirla.
		I cablaggi sono scollegati.	Contattare il personale qualificato.	Ricollegarli.
ERRORE 11 **	$\Delta T$ Mandata-Ritorno > 5°C per almeno 5 secondi in modalità OFF.	La sonda mandata è guasta.	Contattare il personale qualificato.	Sostituirla.
		La sonda ritorno è guasta.	Contattare il personale qualificato.	Sostituirla.
ERRORE 12	Errore nella scheda elettronica.	Qualche cablaggio interno è scollegato.	Contattare il personale qualificato.	Controllare i cablaggi interni.
		La scheda elettronica è guasta.	Contattare il personale qualificato.	Sostituirla.
ERRORE 13	Superati 5 reset manuali in meno di 15 minuti.		Togliere e ridare l'alimentazione elettrica alla caldaia.	
ERRORE 15 *	Alla partenza: (T. mand. - T.rit) > 3°C.	Le sonde sono guaste.	Contattare il personale qualificato.	Sostituirle.
ERRORE 16 *	Alla partenza la T.mand. non varia di almeno 1°C.	La sonda mandata è guasta.	Contattare il personale qualificato.	Sostituirla.
ERRORE 17 *	Alla partenza la T.rit. non varia di almeno 1°C.	La sonda ritorno è guasta.	Contattare il personale qualificato.	Sostituirla.
ERRORE 18 *	Errore generico sensori, lettura fuori scala.	Una delle sonde è guasta.	Contattare il personale qualificato.	Sostituirla.

Errore	Malfunzionamento	Causa possibile	Cosa deve fare l'utente	Cosa deve fare il personale qualificato
ERRORE 21 *	La scheda elettronica è guasta		Contattare il personale qualificato.	Sostituirla.
ERRORE 25 *	Errore nel firmware della scheda elettronica.	La scheda elettronica è guasta	Contattare il personale qualificato.	Sostituirla.
ERRORE 30 *	La sonda di mandata ha rilevato una temperatura fuori dal range ammesso (equivalente al cortocircuito).	La sonda è guasta.	Contattare il personale qualificato.	Sostituirla.
ERRORE 31 *	La sonda di mandata ha rilevato una temperatura fuori dal range ammesso (equivalente al circuito aperto).	La sonda è guasta.	Contattare il personale qualificato.	Sostituirla.
		La sonda è scollegata.	Contattare il personale qualificato.	Ricollegarla.
ERRORE 32 **	La sonda sanitario ha rilevato una temperatura fuori dal range ammesso (equivalente al cortocircuito).	La sonda è guasta.	Contattare il personale qualificato.	Sostituirla.
ERRORE 33 **	La sonda sanitario ha rilevato una temperatura fuori dal range ammesso (equivalente al circuito aperto).	La sonda è guasta.	Contattare il personale qualificato.	Sostituirla.
		La sonda è scollegata.	Contattare il personale qualificato.	Ricollegarla.
ERRORE 34 **	La tensione di rete è < di (230 Volt -15%)	Ci sono problemi sulla linea elettrica.	Contattare il personale qualificato.	Verificare la linea elettrica.
ERRORE 37 **	La pressione dell'acqua nell'impianto di riscaldamento è insufficiente (< 0,8 bar).	L'impianto è stato sfiatato recentemente.	Riempire l'impianto. Se l'errore si ripresenta a breve o ripetutamente contattare il personale qualificato.	Verificare l'impianto.
		Ci sono perdite nell'impianto.	Verificare l'impianto.	
		Il trasduttore di pressione è scollegato.	Contattare il personale qualificato.	Ricollegarlo.
		Il trasduttore di pressione è guasto.	Contattare il personale qualificato.	Sostituirlo.
ERRORE 41 **	La frequenza di aggiornamento del segnale di pressione dell'acqua dell'impianto è insufficiente. Ci sono problemi di comunicazione tra pressostato e scheda.	Il trasduttore di pressione è scollegato.	Contattare il personale qualificato.	Ricollegarlo.
		Il trasduttore di pressione è guasto.	Contattare il personale qualificato.	Sostituirlo.
ERRORE 43 *	La sonda di ritorno ha rilevato una temperatura fuori dal range ammesso (equivalente al cortocircuito).	La sonda è guasta.	Contattare il personale qualificato.	Sostituirla.



<b>Errore</b>	<b>Malfunzionamento</b>	<b>Causa possibile</b>	<b>Cosa deve fare l'utente</b>	<b>Cosa deve fare il personale qualificato</b>
ERRORE 44 *	La sonda di ritorno ha rilevato una temperatura fuori dal range ammesso (equivalente al circuito aperto).	La sonda è guasta.	Contattare il personale qualificato.	Sostituirla.
		La sonda è scollegata.	Contattare il personale qualificato.	Ricollegarla.
ERRORE 45 **	La sonda fumi ha rilevato una temperatura fuori dal range ammesso (equivalente al cortocircuito).	La sonda è guasta.	Contattare il personale qualificato.	Sostituirla.
ERRORE 46 **	La sonda fumi ha rilevato una temperatura fuori dal range ammesso (equivalente al circuito aperto).	La sonda è guasta.	Contattare il personale qualificato.	Sostituirla.
		La sonda è scollegata.	Contattare il personale qualificato.	Ricollegarla.
ERRORE 47 **	Il trasduttore di pressione ha rilevato una pressione fuori dal range ammesso.	Il trasduttore di pressione è scollegato.	Contattare il personale qualificato.	Ricollegarlo.
		Il trasduttore di pressione è guasto.	Contattare il personale qualificato.	Sostituirlo.
ERRORE 74 **	La sonda solare ha rilevato una temperatura fuori dal range ammesso (equivalente al cortocircuito).	La sonda è guasta.	Contattare il personale qualificato.	Sostituirla.
ERRORE 75 **	La sonda solare ha rilevato una temperatura fuori dal range ammesso (equivalente al circuito aperto).	La sonda è guasta.	Contattare il personale qualificato.	Sostituirla.
		La sonda è scollegata.	Contattare il personale qualificato.	Ricollegarla.
ERRORE 80	La lettura delle sonde di mandata e ritorno è incongruente.	Le sonde sono guaste.	Contattare il personale qualificato.	Sostituirle.
ERRORE 81 **	E' in corso il test per il controllo delle sonde di temperatura. In caso di esito positivo la caldaia riprenderà il normale funzionamento. In caso di esito negativo verrà visualizzato il codice: ERRORE 15.		Niente.	Niente.
ERRORE 87 **	La portata d'acqua rilevata è inferiore al valore minimo per l'accensione del bruciatore.	Nell'impianto ci sono valvole di intercettazione chiuse.	Verificare l'impianto.	
		La pompa è bloccata.	Contattare il personale qualificato.	Sbloccare la pompa.
		La pompa è guasta.	Contattare il personale qualificato.	Sostituirla.
		Presenza di aria nell'impianto di riscaldamento.	Contattare il personale qualificato.	Disaerare l'impianto.
		Il circuito primario dello scambiatore di calore è ostruito.	Contattare il personale qualificato.	Pulire o sostituire lo scambiatore.

Errore	Malfunzionamento	Causa possibile	Cosa deve fare l'utente	Cosa deve fare il personale qualificato
ERRORE 88 **	La portata d'acqua rilevata è inferiore al valore minimo per mantenere il bruciatore acceso.	Nell'impianto ci sono valvole di intercettazione chiuse.	Verificare l'impianto.	
		La pompa è bloccata.	Contattare il personale qualificato.	Sbloccare la pompa.
		La pompa è guasta.	Contattare il personale qualificato.	Sostituirla.
		Presenza di aria nell'impianto di riscaldamento.	Contattare il personale qualificato.	Disaerare l'impianto.
		Il circuito primario dello scambiatore di calore è ostruito.	Contattare il personale qualificato.	Pulire o sostituire lo scambiatore.
ERRORE 89 **	I valori di alcuni parametri non sono congruenti. Esempio: Temperatura max < Temperatura min.	Modificare i parametri errati.	Modificare i parametri errati.	
ERRORE 91 **	La sonda di cascata ha rilevato una temperatura fuori dal range ammesso (equivalente al cortocircuito).	La sonda è guasta.	Contattare il personale qualificato.	Sostituirla.
ERRORE 92 **	La sonda di cascata ha rilevato una temperatura fuori dal range ammesso (equivalente al circuito aperto).	La sonda è guasta.	Contattare il personale qualificato.	Sostituirla.
		La sonda è scollegata.	Contattare il personale qualificato.	Ricollegarla.
ERRORE 93 **	La sonda esterna ha rilevato una temperatura fuori dal range ammesso (equivalente al cortocircuito).	La sonda è guasta.	Contattare il personale qualificato.	Sostituirla.
ERRORE 94 **	C'è un malfunzionamento nella scheda display.	La scheda display è scollegata.	Contattare il personale qualificato.	Ricollegarla.
		La scheda display è guasta.	Contattare il personale qualificato.	Sostituirla.
ERRORE 95 **	La sonda di cascata ha rilevato una temperatura fuori dal range ammesso.	La sonda è guasta.	Contattare il personale qualificato.	Sostituirla.
		La sonda è scollegata.	Contattare il personale qualificato.	Ricollegarla.
ERRORE 96 **	La sonda esterna ha rilevato una temperatura fuori dal range ammesso (equivalente al circuito aperto).	La sonda è guasta.	Contattare il personale qualificato.	Sostituirla.
		La sonda è scollegata.	Contattare il personale qualificato.	Ricollegarla.
ERRORE 97 **	Il collegamento tra caldaie in cascata non è corretto.	I cablaggi sono scollegati.	Contattare il personale qualificato.	Ricollegarli.
		I cablaggi non sono corretti.	Contattare il personale qualificato.	Verificare i cablaggi.
		I cablaggi sono difettosi.	Contattare il personale qualificato.	Sostituirli.
ERRORE 98 **	Le caldaie non comunicano i dati.	Errore del settaggio o del collegamento del bus caldaie.	Contattare il personale qualificato.	Verificare i collegamenti elettrici tra le caldaie in cascata.
ERRORE 99 **	Errore nella scheda di caldaia.	Errore nel bus interno della caldaia.	Contattare il personale qualificato.	Verificare i collegamenti elettrici tra le caldaie in cascata.

Pagina lasciata intenzionalmente bianca



Fondital S.p.A. - Società a unico socio  
25079 VOBARNO (Brescia) Italy - Via Cerreto, 40  
Tel. +39 0365 878 31  
Fax +39 0365 878 304  
e-mail: [info@fondital.it](mailto:info@fondital.it)  
[www.fondital.com](http://www.fondital.com)

Il produttore si riserva il diritto di apportare ai propri prodotti quelle modifiche che riterrà necessarie o utili, senza pregiudicarne le caratteristiche essenziali.

Uff. Pubblicità Fondital IIST 03 C 1151-03 | Luglio 2019 (07/2019)