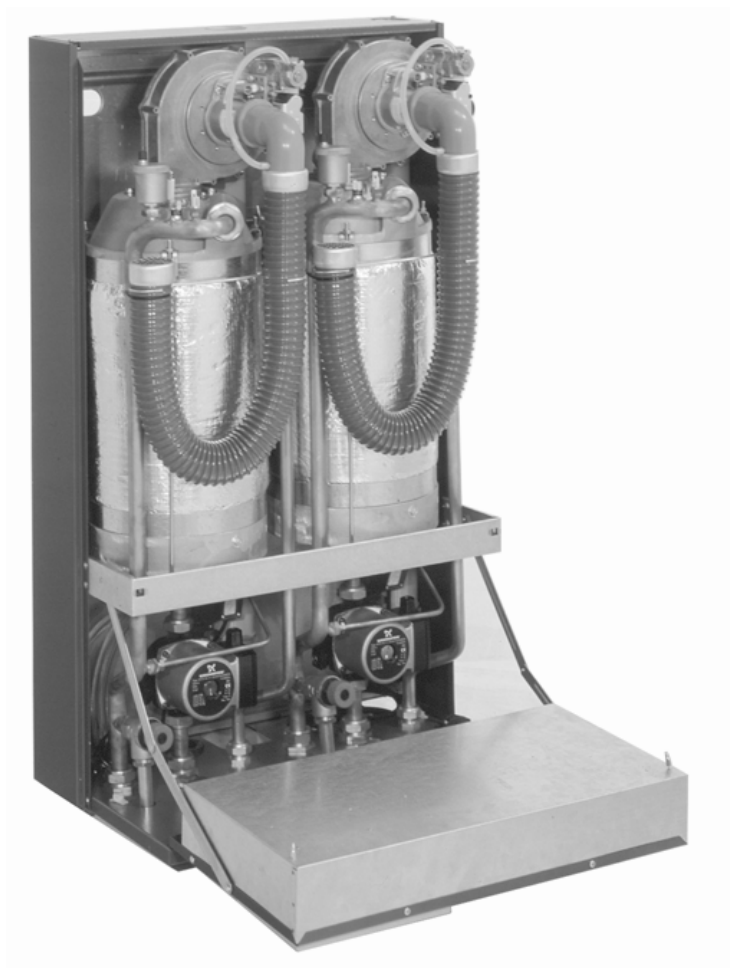


Fontecal

COROLLA 381-382

*Manuale tecnico di progettazione,
installazione ed uso*



UNI EN ISO 9001:2000
UNI EN ISO 14001:2004



★★★★★
92/42/CEE

CLASSE V
UNI EN 297

Sommario

Sommario	2
1 Generalità	3
1.1 Introduzione e riferimenti normativi	3
1.2 Avvertenze	3
2 Caratteristiche tecniche	4
2.1 Dimensioni	4
2.2 Vantaggi	4
2.3 Particolari costruttivi	5
3 Installazione	6
3.1 Imballo, identificazione prodotto e targhetta identificativa	6
3.2 Posizionamento	7
3.2.1 Locale d'installazione	7
3.2.2 Posizionamento a parete	7
3.3 Pulizia dell'impianto	8
3.4 Impianto gas	8
3.5 Fumisteria	8
3.5.1 Lunghezza massima dei condotti	8
3.5.2 Installazione di uno o piu' gruppi termici con scarico fumi passante all'interno di un cavedio (funzionamento a camera aperta)	8
3.5.3 Allacciamento ad un collettore fumi	9
3.6 Predisposizione scarico condensa	10
3.6.1 Sifone lungo il condotto di scarico	11
3.7 Predisposizione allacci idraulici	11
3.7.1 Pressione di esercizio	11
3.7.2 Riempimento della caldaia	12
4 Schemi di impianto	12
5 Impianto elettrico	13
5.1 Alimentazione	13
5.2 Avvertenze	13
5.3 Collegamenti elettrici	14
5.3.1 Allacciamento ai dispositivi di termoregolazione	14
5.3.2 Protezione antigelo	14
5.3.3 Collegamento alle pompe	14
5.3.4 Collegamento dei termostati ambiente (on/off)	15
5.3.5 Collegamento della sonda climatica	16
5.3.6 Collegamento della termoregolazione esterna 0-10v	16
5.3.7 Collegamento di un dispositivo d'allarme	16
5.3.8 Collegamento controllo remoto	16
5.3.9 Modalità d'emergenza	16
5.3.10 Installazioni in batteria di piu' corolla serie 380	17
6 Regolazione ed utilizzo	18
6.1 Il pannello comandi: descrizione dei pulsanti	18
6.2 Modalità display	18
6.2.1 Visualizzazione dei valori di temperatura e lo stato di funzionamento dei vari circuiti.	19
6.3 Variazione parametri utente	19
6.4 Modalità monitor	20
7 Assistenza	21
7.1 Procedura trasformazione metano/gpl – gpl/metano	21
7.1.1 Materiale necessario	21
7.1.2 Sequenza operativa	21
7.1.3 Taratura valvola gas	22
7.2 Configurazione indirizzi slave	23
7.2.1 Esempio di configurazione di una batteria con 7 bruciatori in cascata	23
8 Dispositivi di sicurezza	24
9 Lista parametri	26
10 Lista errori	29
10.1 Errori della scheda master	29
10.2 Errori della scheda slave	29
11 Schemi elettrici	30
Dati tecnici	32

1 Generalità

1.1 Introduzione e riferimenti normativi

Gentile Cliente,
ci complimentiamo con lei per la sua scelta e la ringraziamo per la fiducia che ha riposto nei nostri prodotti. Scegliendo COROLLA 381/382, lei ha scelto la tecnologia che rappresenta la sintesi migliore tra efficienza energetica e funzionalità.

Tutti i prodotti Fontecal sono, inoltre, rispettosi delle più severe direttive e norme europee esistenti.

Per la realizzazione del prodotto sono state seguite, fra le altre, le seguenti direttive e norme.

DIRETTIVA 92/42/CEE – Requisiti di rendimento per le nuove caldaie ad acqua calda alimentate con combustibili liquidi o gassosi

PROGETTO CIG E.01.08.929.0 – Impianti a gas per uso civile asserviti ad apparecchi a condensazione e affini con portata termica nominale maggiore di 35 kW. Criteri per la progettazione, l'installazione, la messa in servizio e la manutenzione.

D.P.R. 412 del 26.08.1993 e **D.P.R. 551** del 21.12.1999 – Regolamento recante norme per la progettazione, l'esercizio e la manutenzione degli impianti termici degli edifici ai fini del contenimento dei consumi di energia, in attuazione dell'art. 4, comma 4, della LEGGE 9 gennaio 1991, n.10.



D.M. 12.04.1996 – Approvazione della regola tecnica di prevenzione incendi per la progettazione, la costruzione e l'esercizio degli impianti termici alimentati da combustibili gassosi.

RACCOLTA R (ISPESL) – Norme di sicurezza per impianti centrali di riscaldamento ad acqua calda o surriscaldata a temperatura non superiore a 110° C.

UNI 10845 – Sistemi per l'evacuazione dei prodotti della combustione asserviti ad apparecchi alimentati a gas - Criteri di verifica, risanamento, ristrutturazione ed intubamento.

L'azienda Fontecal S.p.A. è certificata UNI EN ISO 9001/2000 dal 22.07.2004.

La COROLLA 381-382 è un prodotto, inoltre, che può vantare:

il marchio  di conformità europea (in base alla direttiva 92/42/CEE) rilasciato dal prestigioso ente omologatore tedesco  ;

la massima classe di rendimento energetico (in base alla direttiva 92/42/CEE) identificata tramite il simbolo **★★★★**;

l'appartenenza alla classe più restrittiva per quanto concerne gli inquinanti da ossido di azoto (quinta classe in base alla norma UNI EN 297);

lo scambiatore di calore brevettato.

1.2 Avvertenze

INSTALLAZIONE. Ai fini della sicurezza e di un corretto funzionamento l'installazione deve avvenire nel pieno rispetto delle Norme di Legge vigenti e delle istruzioni date dal costruttore, avvalendosi sempre esclusivamente di personale tecnico professionalmente abilitato. L'apparecchio deve essere installato in locale adatto ed in abbinamento ad appositi impianti eseguiti a Norma di Legge.

GARANZIA. L'assistenza in garanzia è riconosciuta solo previa esibizione del tagliando di garanzia convalidato nel corso della prima accensione.

Il costruttore declina ogni responsabilità in caso di danni causati da manomissioni, da uso improprio o da errori nell'installazione, nell'uso e nella manutenzione dell'apparecchio. In caso di guasto o malfunzionamento disattivare l'apparecchio astenendosi da qualsiasi tentativo di riparazione e chiamare il Servizio Assistenza Tecnica.

PRIMA ACCENSIONE. Le operazioni di PRIMA ACCENSIONE dell'apparecchio devono essere effettuate esclusivamente da personale del Servizio Assistenza Tecnica autorizzato ed entro 8 giorni dall'installazione dell'apparecchio. Il Servizio Assistenza Tecnica in occasione della prima accensione compilerà il Certificato di Garanzia e ve ne rilascerà una parte da conservare dando inizio al periodo di garanzia le cui condizioni sono riportate sul relativo cedolino.

MANUALE DI INSTALLAZIONE ED USO. Questo manuale deve essere letto con attenzione per utilizzare la caldaia in modo razionale e sicuro e deve essere conservato con cura per renderlo disponibile, quando necessario, al

tecnico o all'installatore, in modo da facilitare un'appropriata installazione, conduzione e manutenzione della caldaia. La Fontecal declina ogni responsabilità da eventuali traduzioni dalle quali possano derivare interpretazioni errate.

2 Caratteristiche tecniche

2.1 Dimensioni

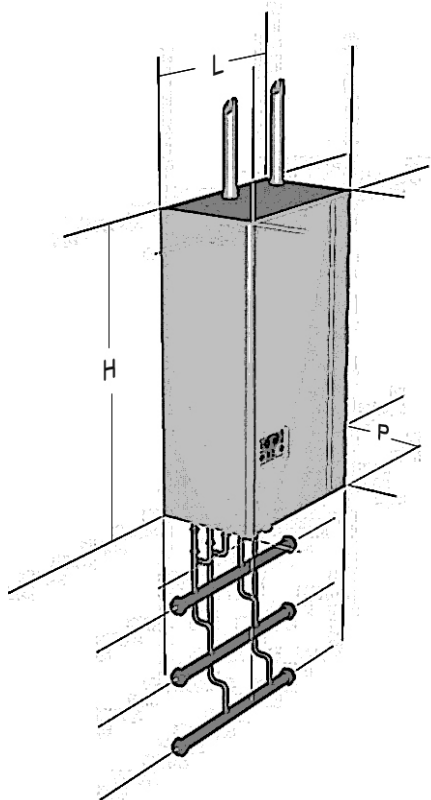


Figura 1: Immagine della Corolla 381/382 con tabella relativa alle dimensioni

La COROLLA 381/382 è un gruppo termico murale, modulare a condensazione, premiscelato e soffiato, costituito da uno (Corolla 381) o due (Corolla 382) elementi termici installati in batteria.

La potenza utile di ogni elemento termico raggiunge 36,5 kW (100 % , 50°C-30°C) ed è modulante dal 30% al 100%.

L – Lunghezza	600 mm
H – Altezza	1000 mm
P – Profondità	380 mm
Mandata impianto	1"
Ritorno impianto	1"
Gas	3/4"
Scarico condensa	18 mm

L'efficienza di ogni generatore raggiunge il 108,6% sulla base del potere calorifico inferiore del gas metano (Hi); le temperature basse dei fumi di scarico consentono l'adozione di un collettore fumi integrato interamente in plastica con un diametro di soli 50 mm e attacco bicchierato che può raggiungere un'altezza equivalente di 30 metri.

Il gruppo termico Corolla serie 380 rappresenta un punto d'arrivo per ciò che concerne economicità di gestione, affidabilità e flessibilità.

Grazie, infatti, alla gestione elettronica di ultima

generazione, alla modularità e versatilità che da più di dieci anni contraddistinguono il prodotto Corolla, è possibile effettuare un rapido collegamento ad ogni tipo d'impianto di riscaldamento e produzione di acqua calda sanitaria con accumulo, gestendo contemporaneamente tre circuiti operanti a tre differenti temperature. Corolla 381/382 è equipaggiata con un sistema elettronico di gestione che offre la possibilità di abbinamento in cascata di più gruppi termici per realizzare centrali termiche che possono raggiungere potenze installate di oltre 2000 kW.

L'inserzione dei singoli elementi termici in cascata, oltre alla classica rotazione dell'accensione, può essere effettuata con **fattore di carico variabile**, in modo che al raggiungimento di una certa percentuale di potenza del primo elemento, (ad es. 30%) partano già gli elementi successivi, tutti con lo stesso fattore di carico potenza erogata su più scambiatori di calore con un rapporto potenza/superficie di scambio, particolarmente favorevole per lo sfruttamento del calore latente di condensazione.

2.2 Vantaggi

Bruciatore ad aria soffiata a premiscelazione totale a microfiamma;

Scambiatore a condensazione in acciaio inox lato fumi e lega di rame lato acqua, con rendimento fino al 108.6%

Potenza da 11 a 75 kW (Corolla 382 singola);

Potenza da 11 a 37,5 kW su Hs, cioè fino a 35 kW su Hi (**no centrale termica**) per una Corolla 381;

Possibilità di installare in batteria per il raggiungimento di potenze più elevate;

Possibilità di gestione fino ad 60 elementi termici (bruciatori) in batteria;

Temperatura massima di uscita fumi 80°C;

Collettore fumi in plastica in PPS autoestinguente (vedi paragrafo 3.5 "Fumisteria ")

Evacuazione fumi Ø 50mm per ciascun elemento termico (vedi **Figura 2**);

Scarico fumi fino a 30m;

Scaricatore di condensa di serie in caldaia per ciascun elemento termico;

Collegamento rapido dei collettori acqua, condensa e gas (opzionali), con uscita a destra ed a sinistra;

Regolazione climatica di serie della temperatura;

Regolazione modulante e modulare della potenza dei singoli elementi termici;

Inversione automatica (ad intervallo di tempo regolabile) dell'ordine di accensione bruciatori;

Scelta del criterio di inserimento in cascata dei bruciatori (potenza %);

Gestione sanitario e circuiti a diversa temperatura, con o senza priorità di funzionamento;

Commutazione automatica estate/inverno;

Funzione anti-legionella (solo con controllo remoto);

Programmazione accensione oraria, settimanale (solo con controllo remoto).

Portata minima del fluido termovettore controllata da un pressostato differenziale

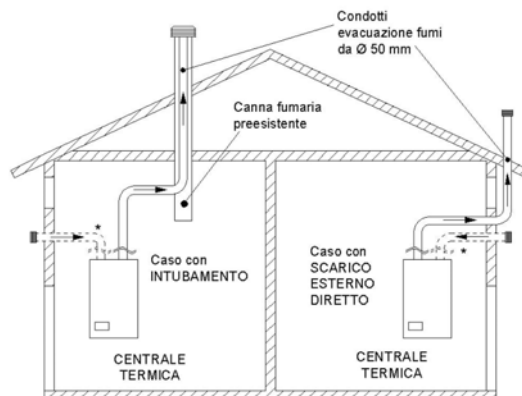


Figura 2: rappresentazione schematica di scarico fumi ed aspirazione aria comburente per una COROLLA 381.

2.3 Particolari costruttivi

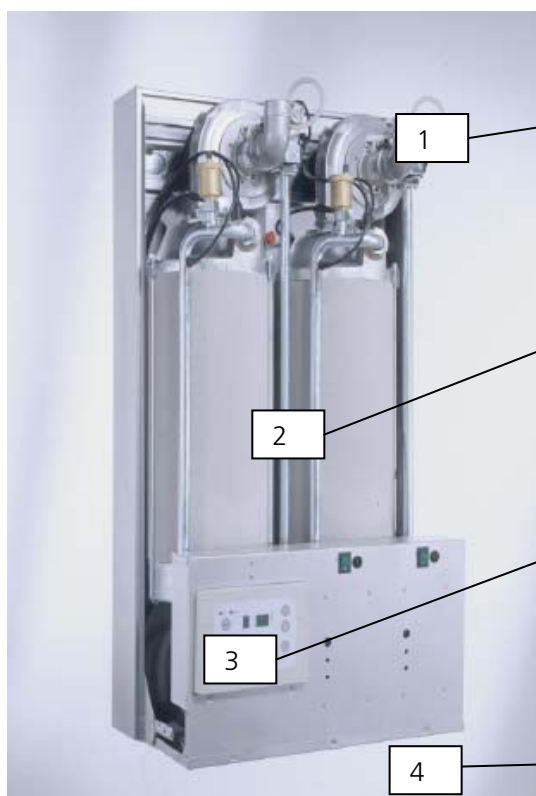


Figura 3 :Corolla 382

Unità di premiscelazione costituita da valvola gas modulante integrata con ventilatore ad alta prevalenza. Il sistema garantisce un rapporto di miscela costante in ogni regime di funzionamento e l'espulsione dei fumi attraverso uno scarico da 50 mm di plastica (PPS) lungo fino a 30 metri lineari.

Scambiatore di calore da 37.5 kW bruciati ad alto rendimento dotato di serpentina interna corrugata di tipo bimetallico: rame, lato acqua
acciaio inox, lato fumi
Il bruciatore a microfiamma è posto al centro dello scambiatore, ed è del tipo a griglia con singolo elettrodo di accensione

Pannello comandi di tipo digitale. Il pannello integra molteplici funzioni di regolazione ed è dotato di un doppio display che a seconda dei casi segnala lo stato di funzionamento o codici di errore associati ad eventuali malfunzionamenti.

Il sistema di regolazione, del tipo Master/Slaves, collocato dietro il pannello frontale, è costituito da una centralina master che gestisce una (Corolla 381) o due (Corolla 382) centraline tipo Slave. Ogni slave sovrintende al funzionamento e controllo della singola Unit cui è collegata. La Master gestisce fino a 60 slaves ed è predisposta per la telegestione, regolazione climatica, e controllo remoto.

I gruppi termici Corolla 381 e Corolla 382 presentano all'interno del cabinet metallico rispettivamente uno o due elementi termici.

Ciascun elemento termico (unit) è collegato all'impianto idraulico e alimentazione gas in parallelo rispetto agli altri ed è composto dai seguenti componenti principali:

Scambiatore di calore;

Gruppo di premiscelazione;

Scheda Slave di controllo e gestione;

Kit sicurezze;

Scarico fumi in polipropilene da 50 mm;

Ciascuna Corolla serie 380 può essere abbinata, in batteria, ad altri generatori simili in modo da realizzare centrali termiche modulari in cui gli n-elementi termici sono gestiti da una sola scheda Master installabile su uno qualsiasi dei gruppi termici costituenti la centrale.

3 Installazione

3.1 Imballo, identificazione prodotto e targhetta identificativa

I generatori termici Corolla serie 380 vengono forniti su pallet, imballati e protetti con un cartone regettato. E' importante verificare subito l'integrità e la rispondenza all'ordine effettuato. All'esterno dell'imballo sono indicate le caratteristiche del prodotto: modello, potenza, versione e tipo del combustibile. Nel caso di difformità rispetto all'ordine, contattare immediatamente il punto vendita in cui si è effettuato l'acquisto.

NUM.	DESCRIZIONE
1	Imballo
2	Etichetta identificativa
3	Cartiglio identificativo modello/tipo gas
4	Cartiglio marchio CE/simboli
5	Struttura di sostegno inf. cuffia polistirolo
6	Caldaia
7	Struttura di sostegno sup. cuffia polistirolo
8	Angolari di polistirolo
9	Piastra fissaggio a muro
10	Busta con garanzia/manuale/ugelli GPL
11	Busta tasselli
12	Scatola con sonda esterna (solo modelli 381/382M)

Figura 4: imballo della Corolla 381/382

La targhetta contiene i seguenti dati:

- Nome prodotto
- Numero matricola
- Codice identificativo prodotto
- Rendimento secondo Direttiva 92/42/CEE
- Tipo gas e pressioni di alimentazione
- N° certificato CE
- Tipo alimentazione elettrica
- Pressione e Temperatura max circuito primario
- Portata termica
- Rendimenti
- Produzione oraria di condensa



Figura 5: esempio di targhetta identificativa del prodotto

3.2 Posizionamento

3.2.1 Locale d'installazione

L'installazione dei gruppi termici Corolla serie 380 deve essere effettuata in conformità alle più recenti norme e regole tecniche vigenti in fatto di centrali termiche, di caldaie a condensazione e quant'altro applicabile.

3.2.2 Posizionamento a parete

La caldaia deve essere fissata su una solida parete in muratura mediante i ganci forniti con l'apparecchio che troverete all'interno dell'imballo. La posizione dei ganci per un esatto posizionamento della caldaia può essere determinata utilizzando la staffa metallica presente nell'imballo (vedi Figura 4). Più in particolare, utilizzare i 4 tasselli in dotazione (2 per lato) per fissare la piastra di aggancio della caldaia alla parete (vedi Figura 6). La caldaia presenta posteriormente le asole in cui far passare i ganci presenti sulla piastra. L'altezza della caldaia va scelta in modo da rendere la sua parte superiore non raggiungibile con le mani.

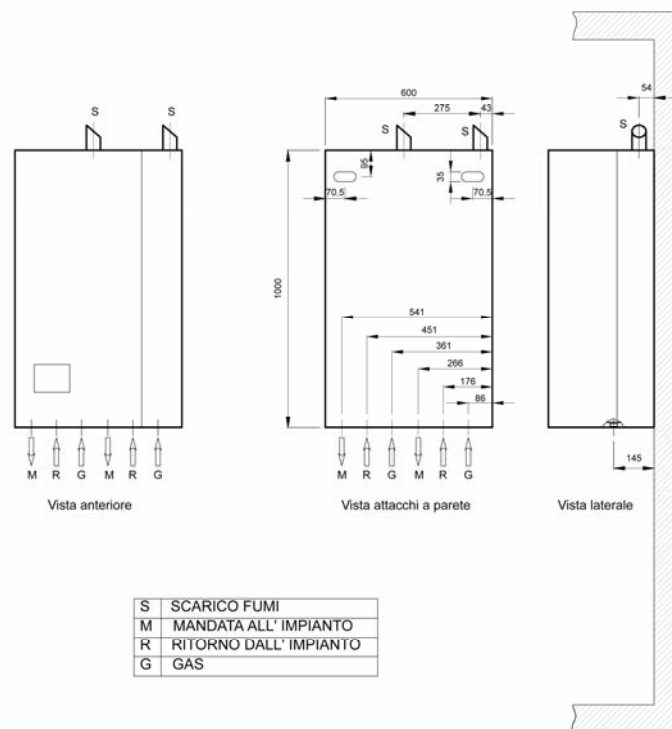


Figura 6: posizionamento a parete della caldaia.

ATTENZIONE: non è prevista l'installazione all'aperto dei gruppi termici Corolla serie 380.

3.3 Pulizia dell'impianto

Questo accorgimento preventivo si rende assolutamente necessario allorché si procede alla sostituzione di un generatore di calore su impianti preesistenti, ma è comunque consigliabile anche su impianti di nuova realizzazione onde rimuovere scorie, impurità, residui di lavorazione ecc. Per effettuare tale pulizia, nel caso fosse ancora installato nell'impianto il vecchio generatore, si consiglia di:

Aggiungere un additivo disincrostante (consigliato FERNOX Superfloc all'acqua d'impianto);

Far funzionare l'impianto a generatore funzionante per circa 7 giorni;

Scaricare l'acqua sporca d'impianto e lavare una o più volte con acqua pulita. Ripetere eventualmente l'ultima operazione se l'impianto risultasse molto sporco.

In caso non fosse presente o disponibile il vecchio generatore, utilizzare una pompa per far circolare l'acqua additivata nell'impianto per circa 10 giorni ed effettuare il lavaggio finale come descritto al punto precedente. Alla fine dell'operazione di pulizia, prima dell'installazione della caldaia Corolla 381/2 è consigliabile additivare l'acqua d'impianto con il liquido protettivo (consigliato FERNOX MB-1).

3.4 Impianto gas

L'apparecchio nasce predisposto per il tipo di gas combustibile riportato sulla targhetta dati posta all'interno del mantello. Occorre verificare la corrispondenza tra il tipo di combustibile disponibile e quello richiesto dalla targa dell'apparecchio. Può trattarsi di un gas naturale (metano) o di GPL (propano+butano) dei quali viene indicata la portata nominale con cui dimensionare le tubazioni. La trasformazione della predisposizione gas dell'apparecchio è spiegata in maniera dettagliata nel paragrafo 7 "Assistenza"

La tubazione di adduzione del gas combustibile e gli organi di manovra dovranno essere a perfetta tenuta. Nel caso di alimentazione a GPL accertarsi che il riduttore di pressione di secondo stadio sulla linea serbatoio-caldaia abbia una regolazione della pressione in uscita a 37 mbar (370 mm c.a.).

Il consumo di gas (G20) è riportato sulla tabella dei dati tecnici, all'ultima pagina di questo manuale.

3.5 Fumisteria

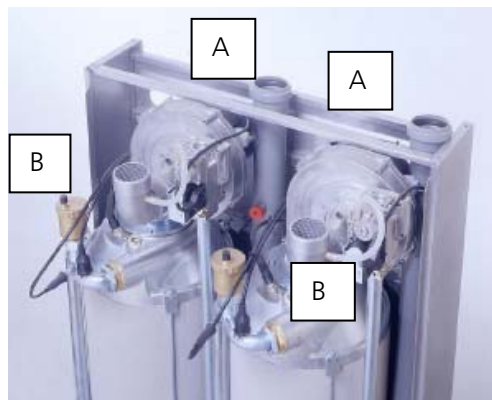


Figura 7: particolare dei condotti scarico fumi ed aspirazione aria comburente

Ogni generatore di calore (Unit) presente all'interno dei gruppi termici Corolla 381/382 è stato omologato completo di scarico fumi in polipropilene autoestinguente (lettera A in Figura 7) con attacchi bicchierati.

Per quanto riguarda il sistema di adduzione aria, poichè i gruppi termici Corolla 381/382 sono stati omologati come gruppi di tipo B e di tipo C, è possibile prelevare direttamente l'aria dal locale caldaia attraverso gli appositi condotti di aspirazione (lettera B in Figura 7).

Inoltre, è bene ricordare che, essendo la potenzialità dei gruppi termici complessiva superiore a 35 kW, (ad eccezione della sola 381) essi possono essere installati solo in locali che abbiano un'apertura di immissione aria verso l'esterno realizzata secondo le modalità previste dalla normativa vigente (D.M. 12.04.1996).

3.5.1 Lunghezza massima dei condotti

La lunghezza massima equivalente di ciascun condotto evacuazione fumi da 50 mm è di 30 metri con una perdita di carico massima di 4 metri per ogni curva da 90°.

3.5.2 Installazione di uno o piu' gruppi termici con scarico fumi passante all'interno di un cavedio (funzionamento a camera aperta)

Per questo tipo di funzionamento bisogna accertarsi che le dimensioni del cavedio siano conformi a quanto previsto dalle norme vigenti (vedi paragrafo 1.1).

In particolare, in base alla norma UNI 10845 sull'intubamento dei condotti evacuazione fumi:

“È consentito realizzare sistemi multipli mediante l’inserimento di più condotti nello stesso camino, canna fumaria o vano tecnico esistente purché [...] siano rispettate le seguenti condizioni:

- tra la parete esterna di ciascun condotto e la parete interna del camino/canna fumaria, vano tecnico esistente, si deve mantenere una distanza non minore di 2 cm;
- tra la parete esterna di ciascun condotto e quella di ogni altro condotto si deve mantenere una distanza non minore di 2 cm.

Nel caso in cui si preveda l’intubamento di più condotti funzionanti con pressione positiva rispetto all’ambiente, la sezione libera netta dell’intercapedine di ventilazione deve essere almeno equivalente alla somma delle sezioni di tutti i condotti [...].”

Nella Figura 8 e nella Figura 9 sono riportate le dimensioni minime del cavedio in caso del passaggio di un tubo (Corolla 381) o di due tubi (Corolla 382) scarico fumi.

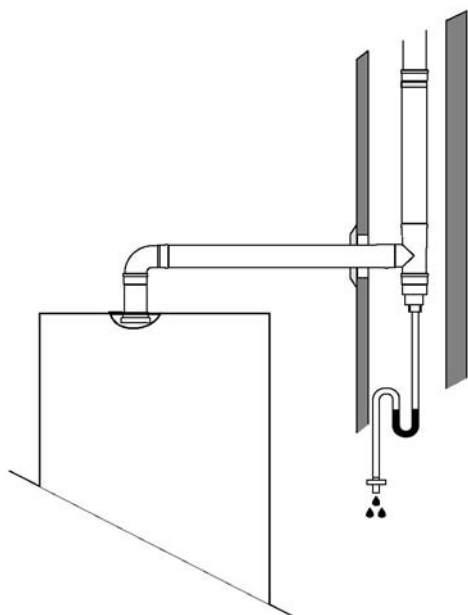


Figura 8

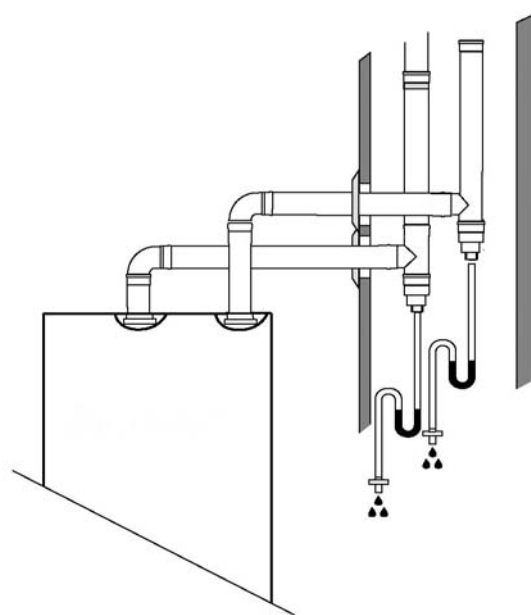
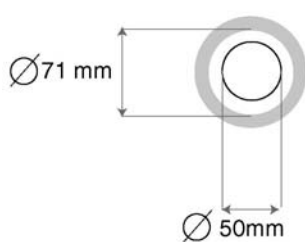
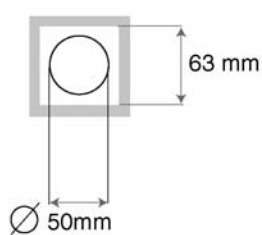


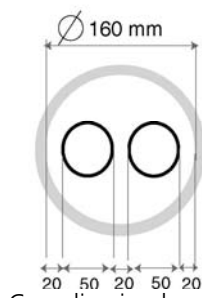
Figura 9



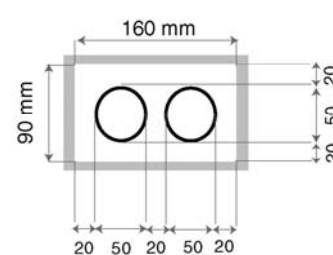
Cavedio circolare



Cavedio quadrato



Cavedio circolare



Cavedio quadrato

Il sifone al piede del tratto verticale del sistema evacuazione fumi non è strettamente necessario se la lunghezza del condotto è inferiore ai 4 metri. Se, invece, vengono raggiunti o superati i 4 metri di lunghezza è prescritto l’uso obbligatorio (vedi paragrafo 3.6).

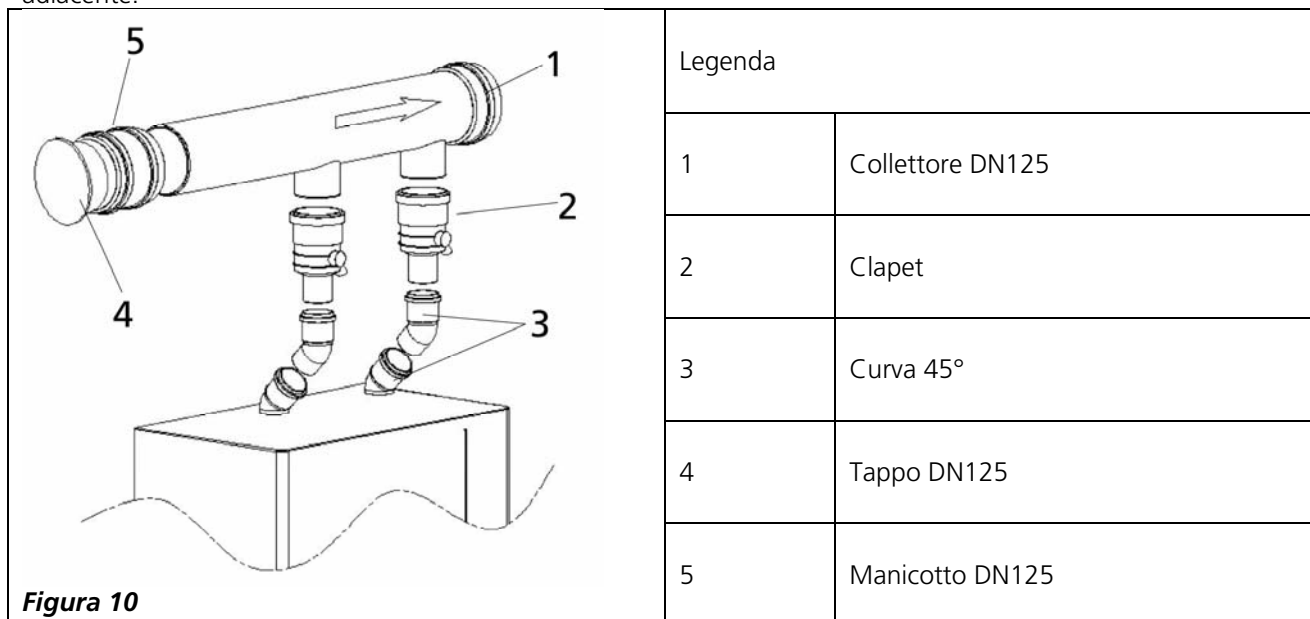
3.5.3 Allacciamento ad un collettore fumi

La realizzazione del sistema evacuazione fumi nel caso di installazioni in batteria di più Corolla serie 380, è facilitata dalla disponibilità, come accessorio, di un collettore fumi da 125 mm di diametro in polipropilene con attacchi maschio/ femmina.

Il collettore è stato concepito per raccogliere lo scarico fumi dai due tubi da 50 mm di una Corolla 382 ognuno dei quali contiene al suo interno un dispositivo antiritorno dei fumi.

Se si desidera utilizzare il collettore nel caso di montaggio in batteria di più gruppi termici, bisogna fare in modo che tra essi venga rispettata la distanza minima prevista tra i gruppi (150 mm) (vedi Figura 10). In tal modo,

l'estremità maschio di uno dei due collettori potrà facilmente innestarsi nell'estremità femmina del collettore adiacente.



3.6 Predisposizione scarico condensa

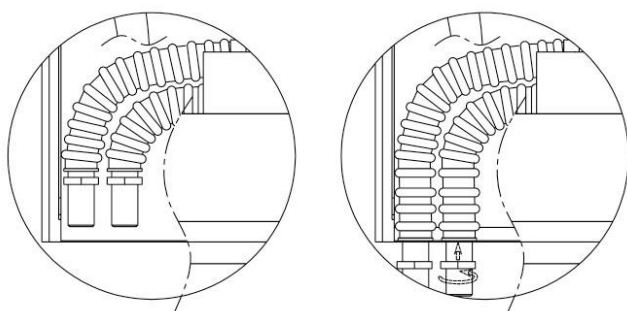


Figura 11

La COROLLA 381/382 consente lo scarico della condensa tramite i due tubicini indicati in Figura 11. Più in particolare, al momento dell'estrazione della caldaia dall'imballo tali tubicini sono inseriti all'interno del telaio, per cui è necessario (come indicato in Figura 11) farli passare attraverso i due fori predisposti e, successivamente, fissarli mediante le due ghiera presenti.

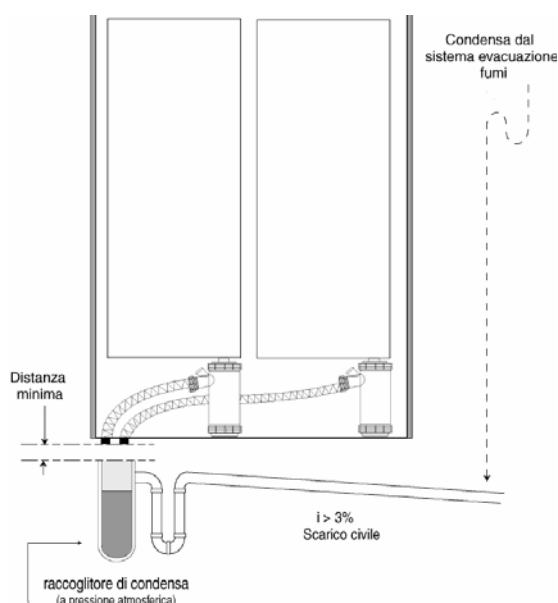


Figura 12

L'evacuazione dell'acqua di condensa prodotta dal gruppo termico COROLLA 381/2 durante il suo normale funzionamento, deve essere realizzata a pressione atmosferica, cioè per gocciolamento in un recipiente sifonato (Figura 12) collegato, secondo la seguente procedura:

- Realizzare un gocciolatoio in corrispondenza dello scarico di condensa;
- Collegare il gocciolatoio alla rete fognaria mediante un sifone;
- Prevedere l'inserimento di un neutralizzatore dove previsto dalla legge (PROGETTO CIG E.01.08.929.0).

Il gocciolatoio deve essere realizzato secondo le normative tecniche vigenti (par. 1.1). Per la realizzazione degli scarichi di condensa si consiglia di utilizzare tubazioni in materiale plastico (PP), NON utilizzare in nessun caso tubazioni in rame, l'azione della condensa ne provocherebbe infatti un rapido degrado.

3.6.1 Sifone lungo il condotto di scarico

Qualora si renda necessario prolungare il tratto verticale o quello orizzontale del condotto di scarico per una lunghezza superiore ai 4 metri, è necessario provvedere al drenaggio sifonato della condensa al piede della tubazione. L'altezza utile del sifone deve essere pari ad almeno 30 cm (vedi Figura 13). Lo scarico del sifone dovrà quindi essere collegato alla rete fognaria.

Produzione massima di Condensa (50°C-30°C) 100%
 Corolla 381 4,9 Kg / h
 Corolla 382 9,8 Kg / h

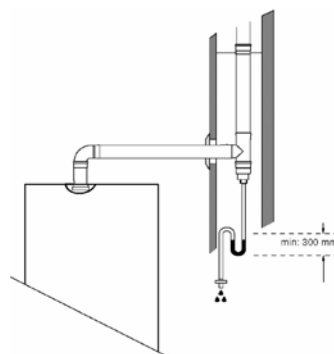


Figura 13

3.7 Predisposizione allacci idraulici

Nella Figura 6 a pagina 7 sono riportate le posizioni relative degli allacci idraulici e tipologia degli stessi nel caso di una Corolla 382. Le misure degli attacchi sono le seguenti:

- Gas** 3/4" (G in **Figura 6**)
- Mandata** 1" (M in **Figura 6**)
- Ritorno** 1" (R in **Figura 6**)

Per facilitare la realizzazione dell'impianto idraulico sono disponibili due kit. Il primo è pensato per l'installazione di una singola Corolla 382, mentre il secondo è pensato per l'installazione in batteria di un massimo di quattro Corolla 382 per una potenza totale di 150 kW.

Nella **Figura 14** vediamo raffigurato il kit idraulico per il montaggio di una Corolla 382 composto da :

- N°1 coll.gas Ø45 mm
- N°1 coll. Mandata Ø45 mm
- N°1 coll. Ritorno Ø45 mm

Ogni collettore è dotato di quattro tubi di derivazione aventi alle estremità un rubinetto da 1" per collegare il gruppo termico alla mandata e al ritorno e di due tubi dotati di rubinetto da 3/4" per il collegamento al collettore gas.

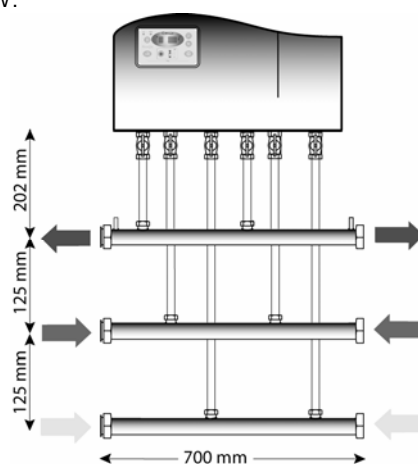


Figura 14

Nella Figura 15 è riportato il kit idraulico per il montaggio di due Corolla 382 composto da:

- N°1 coll.gas Ø3"
- N°1 coll. Mandata Ø3"
- N°1 coll. Ritorno Ø3"

Questo tipo di kit consente di realizzare collegamenti in batteria unendo fino a sei corolla 382 per un totale di 450 kW installati.

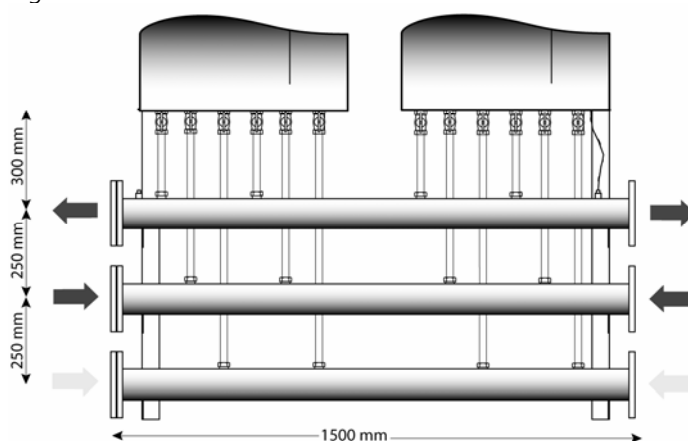


Figura 15

3.7.1 Pressione di esercizio

La pressione minima di esercizio dei gruppi termici è di 0.5 bar, mentre la pressione massima di esercizio è di 6 bar. Per evitare il superamento di tale valore su ogni unit componente i gruppi termici è montata una valvola di sicurezza tarata a 5.5 bar

3.7.2 Riempimento della caldaia

Il riempimento della caldaia va eseguito collegando ad un qualsiasi punto dell'impianto l'acqua della rete idrica. Lo svuotamento della caldaia si effettua intervenendo sugli appositi rubinetti di svuotamento di ogni singola Unit e sui punti dell'impianto predisposti allo scopo.

4 Schemi di impianto

In generale, uno schema d'impianto deve essere adeguato alle caratteristiche costruttive del gruppo termico in esame, al fine di sfruttare al meglio le potenzialità della caldaia e di mantenere l'intero impianto efficiente per il maggior tempo possibile.

Nella Figura 16 è rappresentato un esempio in cui un'installazione da 150 kW è stata realizzata senza fare ricorso ad una bottiglia di miscelazione, come invece è rappresentato nella Figura 17.

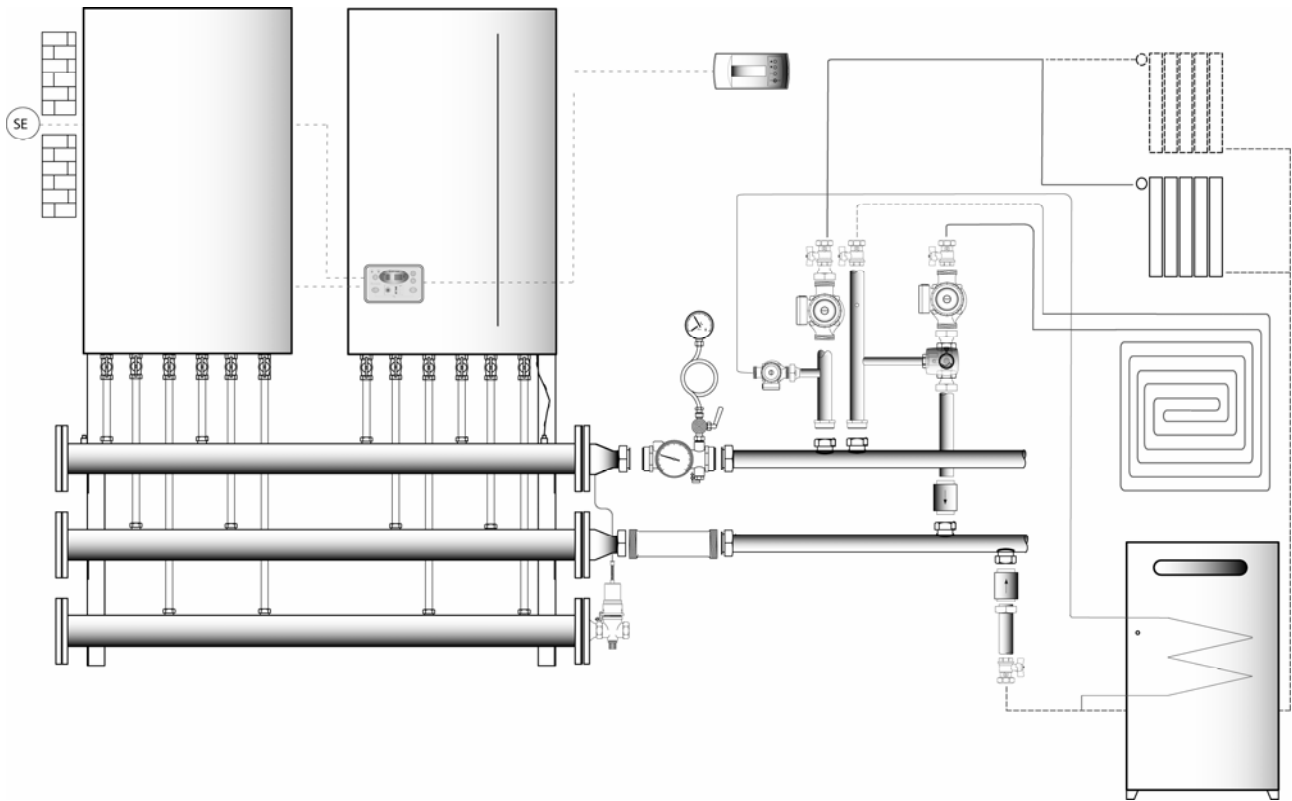


Figura 16

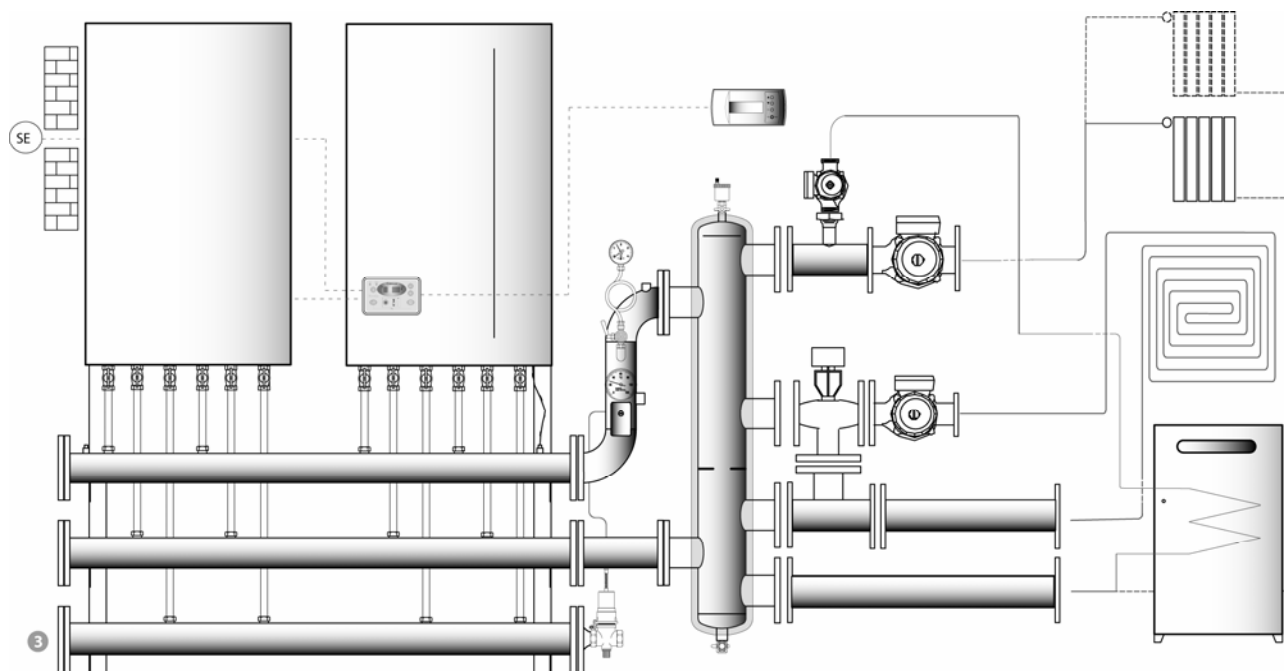


Figura 17

5 Impianto elettrico

5.1 Alimentazione

Lo schema elettrico del gruppo termico Corolla serie 380 è illustrato in modo dettagliato nel capitolo 11, nella sezione dedicata a schemi e dati tecnici.

Alcune importanti caratteristiche elettriche del gruppo termico sono riportate sulla targhetta dati tecnici dell'apparecchio (Figura 5).

L'installazione della caldaia richiede il collegamento elettrico ad una rete a 230 v - 50 Hz che andrà effettuato a regola d'arte rispettando le norme elettriche vigenti.

Tuttavia, è sempre opportuno prevedere l'installazione di un interruttore differenziale magneto-termico lungo la linea di alimentazione elettrica della caldaia.

In Figura 18 è rappresentata la morsetteria della scheda master, alla quale sono collegabili diversi dispositivi esterni che vengono descritti di seguito e di cui è riportato un esempio nella Figura 19.

5.2 Avvertenze

Verificare sempre l'efficacia della messa a terra dell'impianto elettrico, obbligatoria per l'apparecchio, cui dovrà essere collegato il gruppo termico. Se, infatti, dovesse essere non idonea, l'elettronica potrebbe mettere in blocco per sicurezza l'intero gruppo termico.



Attenzione

- I cavi percorsi da tensione 230 V devono essere separati da quelli percorsi da tensione di 24 V, utilizzando tubazioni in PVC indipendenti.
- Prima di collegare componenti elettrici esterni (regolatori, valvole elettriche, sonde climatiche, ecc..) al gruppo termico, accertarsi che le loro caratteristiche elettriche (voltaggio, assorbimento, correnti di spunto) siano compatibili con gli ingressi e le uscite a disposizione.
- Non spegnere mai la caldaia durante il suo normale funzionamento (con bruciatore acceso) interrompendo bruscamente l'alimentazione elettrica per mezzo del tasto on-off.
In questo caso si potrebbe causare un anomalo surriscaldamento dello scambiatore primario. Utilizzare per lo spegnimento (in fase riscaldamento) un termostato ambiente oppure un controllo remoto.
- Per il collegamento di componenti elettrici esterni si prescrive l'utilizzo di relé e/o contattori ausiliari da installare in apposito quadro elettrico esterno (vedi schema elettrico COROLLA 382 versione Master a pag. 30). Tale soluzione consente anche il funzionamento di circolatori, valvole, etc., in modalità d'emergenza, cioè nel caso in cui la scheda master di caldaia fosse inutilizzabile.
- Non toccare le apparecchiature elettriche con parti del corpo umide o bagnate.
- Non lasciare esposto l'apparecchio agli agenti atmosferici (pioggia, sole, vento etc)

- Non tirare i cavi elettrici.
- Non permettere che l'apparecchiatura sia usata da persone inesperte ed in caso di rottura del cavo di alimentazione, spegnere il gruppo termico e per la sua sostituzione rivolgersi a personale qualificato.
- Fare sempre riferimento a quanti riportato negli schemi di questo libretto in caso di intervento di natura elettrica.
- Si ricorda che la FONTECAL S.p.A non è responsabile di eventuali danni causati dalla inosservanza di quanto riportato negli schemi elettrici di questo manuale

5.3 Collegamenti elettrici

5.3.1 Allacciamento ai dispositivi di termoregolazione

I gruppi termici Corolla serie 380 sono dotati di un sistema di controllo e gestione molto versatile, in grado di poter gestire fino a tre circuiti indipendenti operanti a temperature diverse.

5.3.2 Protezione antigelo

L'elettronica di gestione del gruppo termico integra una funzione di protezione contro il gelo. Quando la temperatura di mandata scende al di sotto di un valore minimo, i bruciatori si mettono in funzione alla potenza minima secondo le modalità relative alle impostazioni dei parametri di funzionamento. La modalità antigelo si attiva anche quando non viene collegata alla caldaia la sonda esterna (fornita di serie): di default, infatti, i parametri 14 (relativo al circuito di alta temperatura Ch1) e 22 (circuito di bassa temperatura Ch2) sono impostati in funzione climatica. Nel caso in cui non si volesse collegare la sonda, per non avere problemi, bisognerà far lavorare la caldaia a punto fisso. Il cambiamento delle impostazioni dei parametri 14 e 22 deve eventualmente essere effettuato da parte di un CENTRO ASSISTENZA TECNICA autorizzato da Fontecal S.p.A.

5.3.3 Collegamento alle pompe

Il sistema di regolazione COROLLA 381/382 prevede la gestione contemporanea di massimo tre circolatori. Pertanto, nel caso in cui sia contemporaneamente presente un circuito di bassa temperatura alimentato da un proprio circolatore e sia prevista l'installazione di una pompa generale sull'impianto, bisognerà scegliere quale dei due dispositivi far gestire dall'elettronica del sistema. Una possibile opzione è quella riportata in Figura 19 in cui il circolatore dell'impianto a bassa temperatura non è collegato alla scheda e può essere gestito direttamente da un termostato ambiente.

Durante la messa in funzione del sistema, tale operazione viene effettuata da un CENTRO ASSISTENZA TECNICA autorizzato da Fontecal S.p.A., mediante il settaggio di un opportuno parametro (in particolare il n.34 della lista parametri).

Si raccomanda di non connettere direttamente le pompe alla scheda del gruppo termico, ma di interporre in ogni caso un relé con azionamento manuale di emergenza. Questo accorgimento permette di alimentare i circolatori da parte della rete elettrica, evitando che la corrente assorbita passi attraverso l'alimentazione della scheda. Inoltre la presenza dell'azionamento manuale di emergenza consente di far funzionare temporaneamente il circolatore indipendentemente dal comando della scheda.

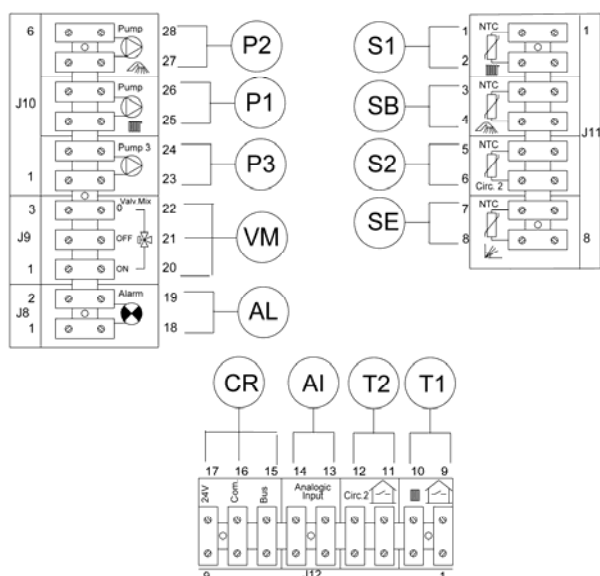


Figura 18

LEGENDA		
Sigla	N. Jumper	Descrizione
S1	J11 (1-2)	sonda temp mandata (AT)
SB	J11 (3-4)	sonda temp bollitore
S2	J11 (5-6)	sonda temp mandata (BT)
SE	J11 (7-8)	sonda temp esterna
T1	J12 (9-10)	termostato ambiente (AT)
T2	J12 (11-12)	termostato ambiente (BT)
AI	J12 (13-14)	dispositivo analogico 0-10V
CR	J12 (15-17)	comando remoto
AL	J8 (18-19)	dispositivo allarme
VM	J9 (20-22)	valvola miscelatrice
P3	J10 (23-24)	circolatore impianto BT
P1	J10 (25-26)	circolatore impianto AT
P2	J10 (27-28)	circolatore sanitario

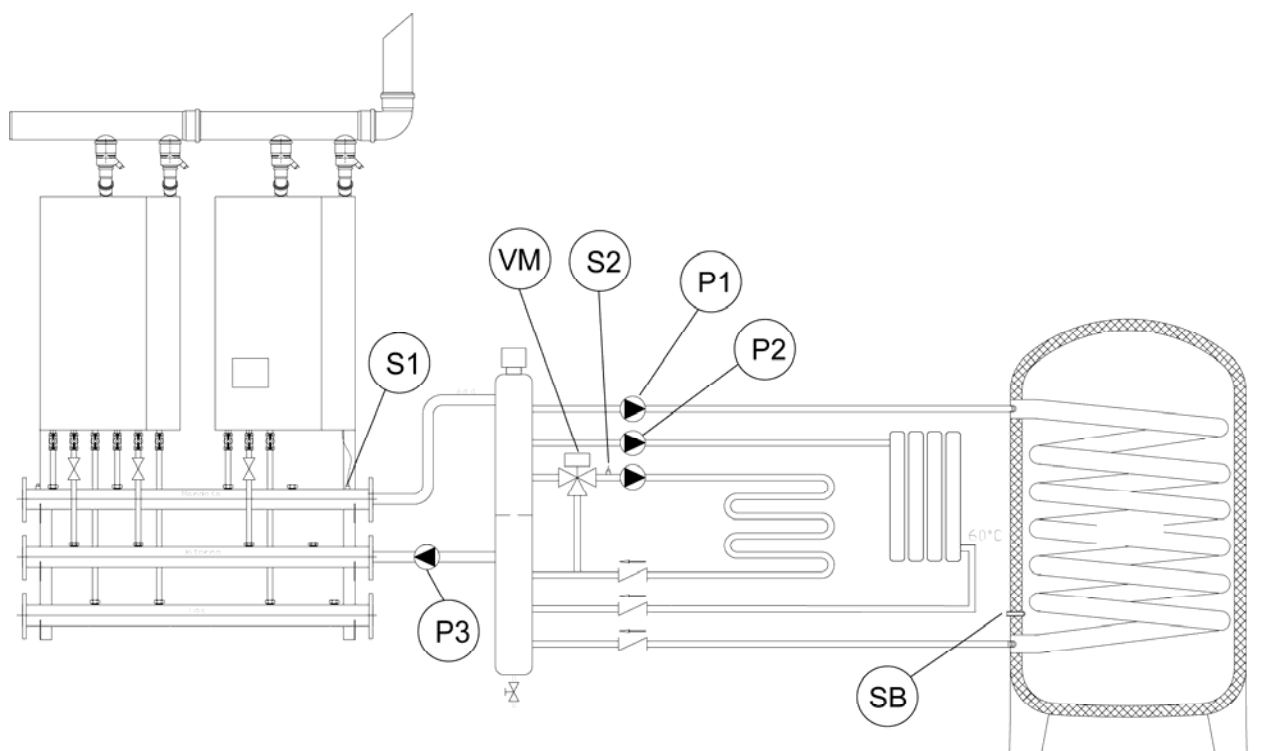


Figura 19

Nel caso in cui una unit venisse collegata direttamente all'impianto (ad esempio una Corolla 381 collegata direttamente ad un impianto di riscaldamento domestico unifamiliare) occorre tenere presente che la pompa in dotazione è dimensionata prevalentemente per la circolazione dell'acqua all'interno dell'unit stessa e presenta una prevalenza residua che potrebbe risultare inadeguata. In questo caso occorre prevedere un circolatore ausiliario per vincere le perdite di carico dell'impianto. Si fornisce in ogni caso di seguito la curva della prevalenza residua al netto delle perdite nel gruppo termico.

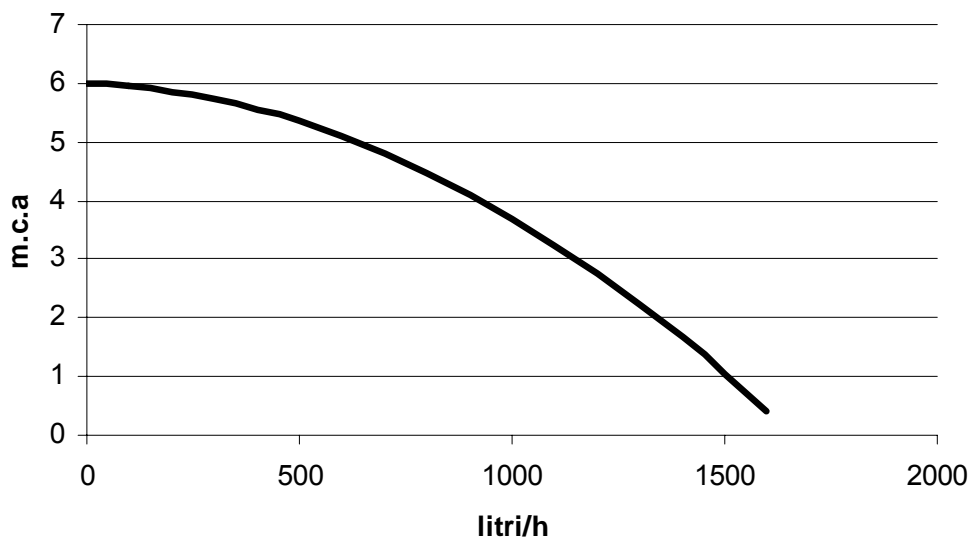


Figura 20

5.3.4 Collegamento dei termostati ambiente (on/off)

Allacciare il termostato ambiente del sistema ad alta temperatura sui morsetti n. 9 e 10 (Figura 18). Il termostato del sistema a bassa temperatura dovrà invece essere collegato ai morsetti n.11 e 12 (Figura 18).

5.3.5 Collegamento della sonda climatica

Se si desidera utilizzare una termoregolazione climatica, bisogna collegare la sonda esterna (opzionale) ai morsetti n.7 e 8 (Figura 18). La sonda esterna deve essere posizionata su una parete esterna a Nord o Nord/Est, ad un'altezza minima di 2,5 metri e lontano da finestre, porte e griglie di aerazione.

Riparare la sonda dall'esposizione diretta ai raggi solari. Per un'eventuale operazione di regolazione della curva o di esclusione della funzione climatica è necessario contattare un CENTRO ASSISTENZA TECNICA autorizzato da Fontecal S.p.A.

5.3.6 Collegamento della termoregolazione esterna 0-10v

L'eventuale utilizzo di una termoregolazione esterna che utilizzi un segnale 0 - 10 V può essere effettuato collegando il segnale di uscita ai morsetti n.13 e 14 (Figura 18).

Attenzione: per il corretto funzionamento del dispositivo occorre collegare al morsetto 13 il polo positivo dell'uscita del segnale.

5.3.7 Collegamento di un dispositivo d'allarme

Un' apposita uscita con un contatto pulito presente sulla morsettiera della caldaia, consente di collegare all'esterno un dispositivo di allarme sonoro o visivo in grado di segnalare eventuali anomalie tecniche.

Il dispositivo di allarme va collegato ai morsetti n.18 e 19 (Figura 18)

5.3.8 Collegamento controllo remoto

Se si desidera utilizzare il comando remoto multifunzionale si deve eseguire il collegamento utilizzando i morsetti n. 15, 16 e 17 (Figura 18).

5.3.9 Modalità d'emergenza

Il sistema elettronico di gestione Corolla serie 380 integra una modalità di funzionamento, detta di "Emergenza", che può essere attivata in caso di malfunzionamento della scheda Master.

Infatti, per garantire la continuità di esercizio del gruppo termico, la scheda master può essere esclusa in modo tale da far funzionare il sistema con una temperatura di mandata stabilita di default dal Costruttore.

Per abilitare la funzione "Emergenza" bisogna adottare la seguente procedura:

a. Disconnettere il connettore J14 a 4 poli dalla scheda Master (vedi Figura 21);

b. Settare tutti e quattro gli interruttori J17 presenti su ogni Slave del gruppo termico nella posizione Off (Figura 22);

c. Alimentare tutti i circolatori dell'impianto direttamente con corrente di rete intervenendo sugli appositi relé / commutatori;

d. Il terminale X1 o il terminale X2 che fanno parte del cablaggio del connettore J14 scollegato nel primo passo di questa procedura, deve essere collegato ad un'alimentazione di 24 V ac (vedi Figura 23).

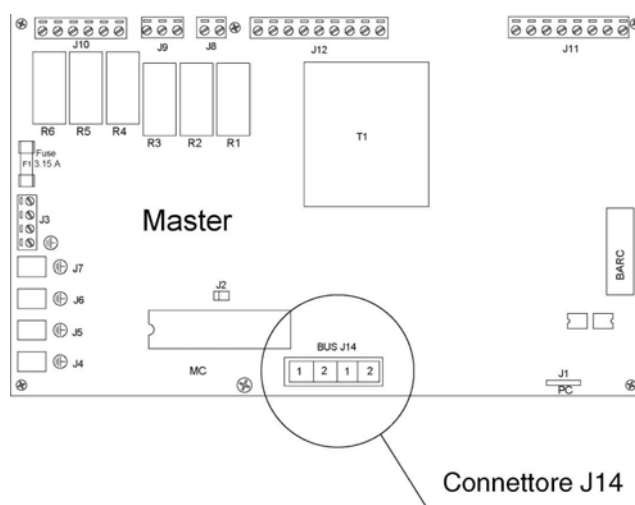


Figura 21

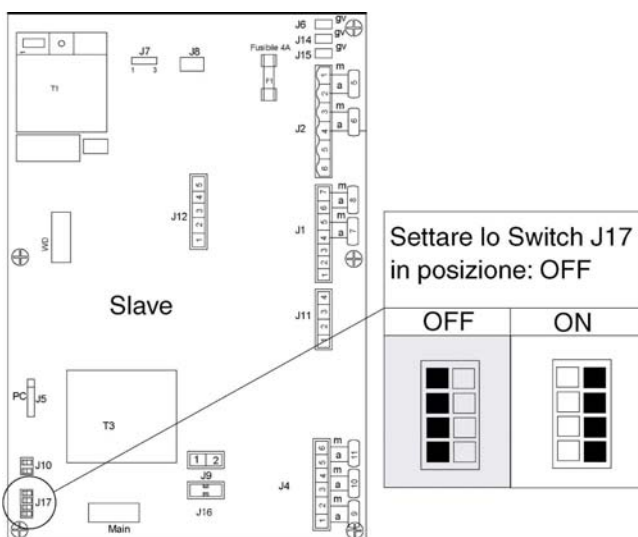


Figura 22

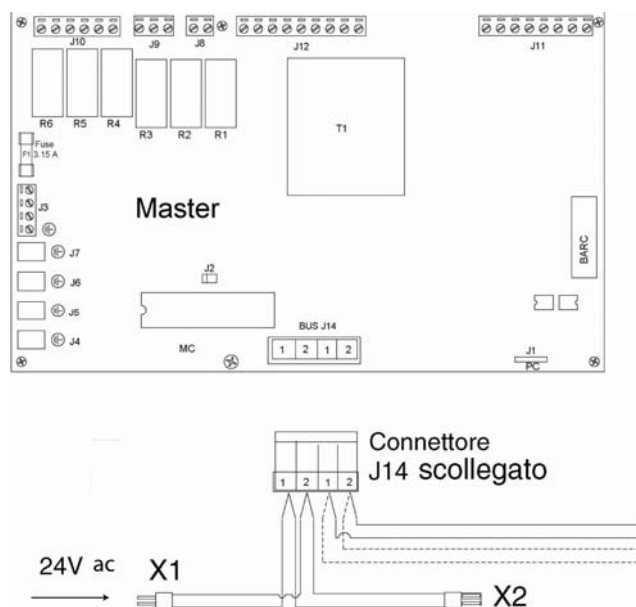


Figura 23



Attenzione: nel caso di collegamento in batteria di piu' Corolla, alimentare con i 24 V il terminale che rimane libero all'inizio o alla fine della connessione in cascata (vedi paragrafo 5.3.10).

5.3.10 Installazioni in batteria di piu' corolla serie 380

Una delle molteplici funzioni integrate nell'elettronica di bordo della Corolla serie 380 permette l'installazione in batteria di più moduli per realizzare gruppi termici con potenze complessive superiori a 75 kW. Un impianto di questo tipo prevede la presenza di una sola Corolla serie 380 dotata di centralina Master mentre tutte le altre Corolla 380 necessarie allo scopo ne saranno prive.

Collegare i cablaggi dei gruppi termici che compongono la batteria secondo lo schema illustrato in figura 27. Per quanto riguarda i settaggi dei gruppi termici che compongono la batteria consultare il capitolo 7

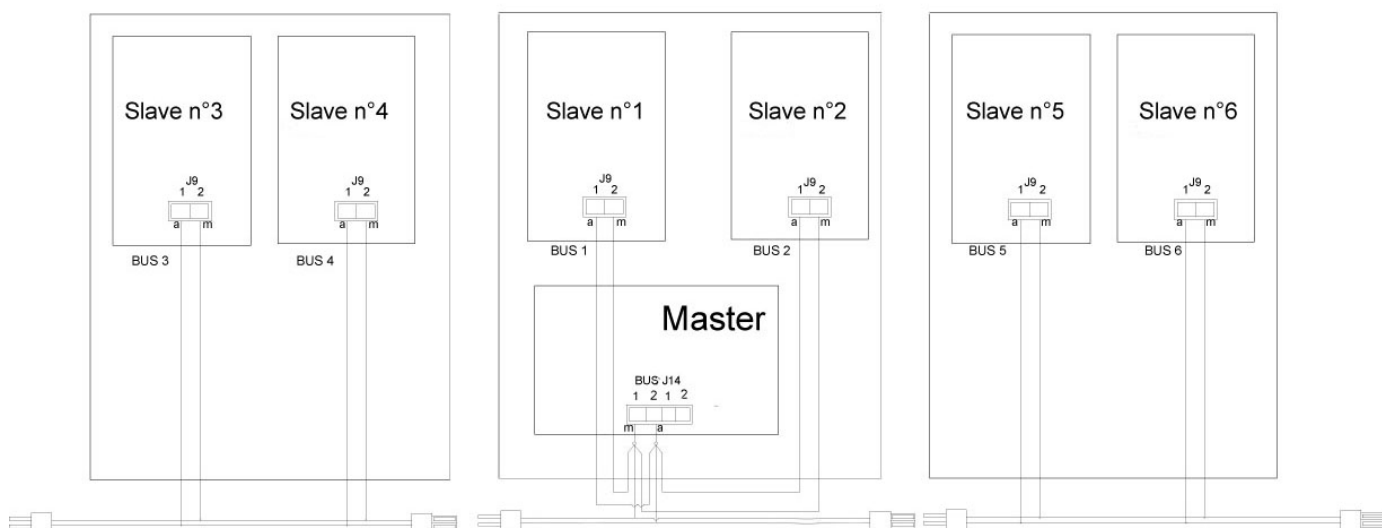


Figura 24

6 Regolazione ed utilizzo

6.1 Il pannello comandi: descrizione dei pulsanti

Il pannello comandi (Figura 25) del gruppo termico Corolla 381-2 è collocato nella parte anteriore, in basso a sinistra, del mantello.

I diversi tasti presenti su di esso consentono di eseguire un'ampia gamma di funzioni che spaziano dal semplice monitoraggio dei parametri principali del sistema alla configurazione del gruppo termico in funzione della tipologia d'impianto che si trova a valle dello stesso.

Il pannello comando è stato concepito per permettere all'utente di accedere a diverse modalità di utilizzo; ad ognuna di esse corrisponde un set di funzioni che possono essere attivate attraverso la pressione di un tasto o combinazioni di due tasti premuti contemporaneamente.

Ogni tasto, inoltre, possiede un particolare significato in funzione della modalità di utilizzo selezionata.

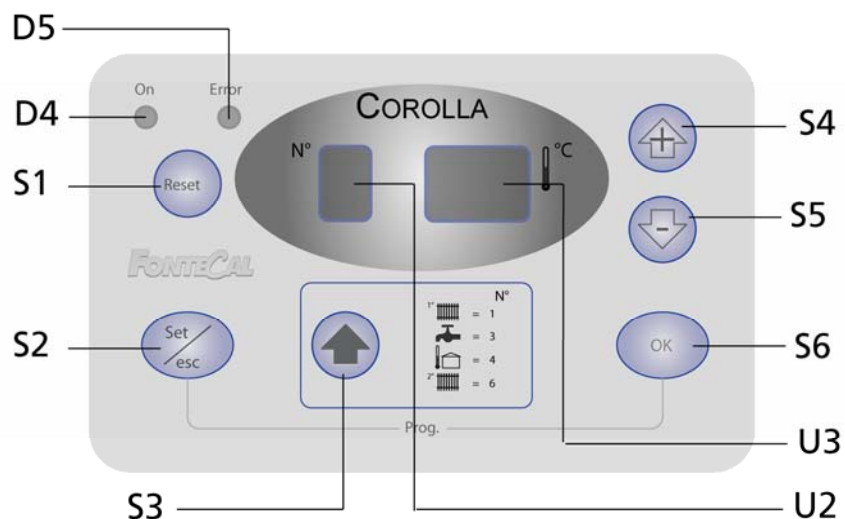


Figura 25

TASTO	LEGENDA	DESCRIZIONE PULSANTE
S1	Tasto reset	Serve a sbloccare la scheda elettronica dopo che è sopraggiunta una condizione di blocco permanente
S2	Tasto Set / esc	Permette di entrare in modalità parametri e modalità monitor per le singole unità
S3	Tasto selezione circuito	Permette di visualizzare lo stato di funzionamento dei vari circuiti della master
S4	Tasto incremento	Permette di aumentare un determinato valore
S5	Tasto decremento	Permette di diminuire un determinato valore
S6	Tasto conferma	Permette di memorizzare dei nuovi valori
U2	Display luminoso	Visualizza informazioni sullo stato della caldaia
U3	Display luminoso	Visualizza informazioni sullo stato della caldaia
D4	Led verde	Se acceso, indica che il sistema è sotto tensione
D5	Led rosso	Se acceso, indica una possibile anomalia

6.2 Modalità display

Il led rosso, D5, si accende in caso di anomalie che implicino il permanente blocco di una unità. In tal caso solo resettando la Master o la slave si ripristina il normale funzionamento).

Il led verde, D4, indica la presenza dell'alimentazione di rete. I 3 digit a 7 segmenti visualizzano

:

STATO DEL SISTEMA	DISPLAY
Nessuna richiesta di riscaldamento sanitario. I due digit a destra visualizzano la Temperatura di mandata T1. Ad es. T1 = 30°C	0 30
Richiesta del 1° circuito o simultaneamente del 1° e 2° circuito. I due digit a destra visualizzano la Temperatura di mandata T1. Ad es. T1 = 80°C	1. 80
Richiesta circuito sanitario o funzionamento simultaneo.	1* 80

I due digit a destra visualizzano la Temperatura di mandata T1. Ad es. T1 = 80°C Il punto dopo il primo digit lampeggia.	
Richiesta del 2° circuito. I due digit a destra visualizzano la Temperatura di mandata T1. Ad es. T1 = 80°C	I'80
È attiva la modalità antigelo. Tale scritta appare all'accensione della caldaia quando non è stata collegata la sonda esterna (fornita di serie) (vedi paragrafo 5.3.2 sulla protezione antigelo)	F 80

6.2.1 Visualizzazione dei valori di temperatura e lo stato di funzionamento dei vari circuiti.

Per visualizzare i valori relativi ai singoli circuiti occorre premere il tasto S3 e i valori sotto elencati saranno esposti in successione.

POS.	VALORI VISUALIZZATI	DISPLAY
1	Temperatura di mandata circuito alta T1 (es. T1 = 80°C)	1. 80
2	Temperatura sanitario T3 (es. T del bollitore = 50°C)	3. 50
3	Temperatura esterna T4 (es. T4 = 7°C)	4. 7
4	Temperatura di mandata 2° circuito o circuito di bassa T6	6. 50
5	Termostato ambiente del 1° circuito chiuso o aperto (es. Ta1 chiuso - oF - ; Ta1 aperto - on)	K. oF K. ON
6	2° circuito termostato ambiente chiuso o aperto (es. Ta2 chiuso - oF - ; Ta2 aperto - on)	L. oF L. on
7	Ingresso analogico 0-10V (es. rispettivamente 5.5V ; 10V)	7. 5.5 7.10
8	Stato di funzionamento valvola miscelatrice (es. chiuso)	8 _[
9	Stato di funzionamento del circolatore principale. (es. rispettivamente circolatore non funzionante; circolatore funzionante)	P 1.0 P 1.1
10	Stato di funzionamento del circolatore circuito sanitario. (es. rispettivamente circolatore non funzionante; circolatore funzionante)	P 2.0 P 2.1
11	Stato di funzionamento del circolatore secondario. (es. rispettivamente circolatore non funzionante; circolatore funzionante)	P 3.0 P 3.1

6.3 Variazione parametri utente

Dalla modalità "visualizzazione valori di funzionamento" si può effettuare la modifica dei tre parametri utente:
Setpoint riscaldamento circuito alta T;
Setpoint circuito sanitario;
Setpoint riscaldamento circuito bassa T.



Premendo il tasto S3 vengono mostrati rispettivamente i valori sotto elencati:
T_mandata_circuito risc. alta T. (pos.1);
T_sanitario (pos.2);
T_mandata_circuito risc. Bassa T. (pos.4).





Seguire la procedura sotto riportata per modificare uno dei 3 valori sopra elencati:



Premere il tasto S2 : comparirà il relativo valore, i due digit a destra lampeggeranno.

Se il valore non deve essere modificato, premere di nuovo S2 per tornare a display mode. Se il valore deve essere modificato premere S4 e S5 fino al valore desiderato come appare sul display. Premere S6 (Prog./OK) per memorizzare il nuovo valore. Il valore mostrato smetterà di lampeggiare e il display si ripristinerà su display mode.


Nella tabella seguente è riportata, come esempio, la procedura da seguire per variare il valore del Setpoint del circuito risc. Bassa temp. da 50 a 40°C.

	PROCEDURA	DISPLAY
1	Es. valore letto sul display per il circuito di alta 80° C	0 80
2	Premere il tasto S3  per accedere a display mode, premere di nuovo e portarsi sul primo digit su 6 per visualizzare il valore impostato (es. 50° C)	<u>6. 50</u>
3	Premere il tasto S2  (Set/esc)	6 - 5 0 -
4	Premere S5  (-) per portare il setpoint al valore desiderato (es. 40° C)	6 - 4 0 -
5	Premere S6  (Progr/OK) per memorizzare il nuovo valore.	6. 40
6	Dopo 3 sec il display torna sulla funzione display mode con il nuovo valore impostato	6. 40

Se dopo aver premuto S2 per 10 sec non viene effettuata nessuna variazione, (perché il valore desiderato corrisponde a quello impostato) la scheda torna sul funzionamento display mode.







Se dopo aver premuto i tasti + e - non viene effettuata nessuna operazione dopo un minuto il display torna a display mode. Il nuovo valore selezionato non viene memorizzato.

6.4 Modalità monitor

Premere S2  (SET/ESC) per accedere a modalità monitor.

Questo permette di controllare o visualizzare lo stato di funzionamento delle singole unità. (indirizzi da 1 a 60).

La procedura che segue indica come entrare in modalità monitor.

POS.	OPERAZIONI	DISPLAY
1	Dalla posizione corrente T1 a 80° C	1. 80
2	Premere S2  (Set/esc) per 5 sec. Il display indica che è possibile leggere i valori o lo stato di funzionamento dell'unità 1.	U 01
3	Premere S4  (+) o S5  (-) per scorrere e leggere i valori dell'unità desiderata (es. fig., unit 19)	U 19
4	Premendo S3  (freccia) sul display compare il primo valore dell'unità prescelta. Premendo successivamente lo stesso tasto S3  è possibile visualizzare i successivi valori. (es. fig., 1° valore – NTC temperatura di mandata 70° C).	1 70
5	Per uscire da monitor mode premere S2  (Set/esc). Se entro 5 minuti non viene premuto o effettuata nessuna operazione il display torna alla funzione display mode.	1. 80

Attraverso S3  (freccia) possono essere visualizzati i valori seguenti per ogni singola unità:

POS.	GRANDEZZE	DISPLAY
1	Temperatura di mandata (e.g. 70° C)	1 70
2	Temperatura di ritorno (e.g. 50° C)	2 50
3	Temperatura dei fumi (e.g. 60° C)	5 60
4	Corrente di ionizzazione (indice da 0 a 99). Es. fig. Corrente di ionizzazione indice 44.	[44
5	Segnale PWM del ventilatore (%). If PWM = 100%, corrisponde sul display a 99. Es. fig. con 66%.	7 66
6	Contatto aperto e chiuso del flussostato (es. fig. contatto aperto e poi contatto chiuso)	F. on F. oF
7	Circolatore o valvola motorizzata singola unità on/off. (es. fig. circolatore on e poi circolatore off)	8. on 8. oF
8	Massima corrente di ionizzazione (range da 0 a 99) al primo tentativo. Es. fig. Massima corrente di ionizzazione valore sul display 80.	1 80
9	Ore di funzionamento dell'unità (da 0 a 9999 ore) Es. fig. 8050 ore: compariranno, in successione, ed in coppia, sul display prima migliaia e centinaia e poi decine ed unità	H 80. H 50

7 Assistenza

Per completare la messa in funzione del gruppo termico sono necessarie le seguenti operazioni, che devono essere effettuate da parte di un CENTRO ASSISTENZA TECNICA autorizzato da Fontecal S.p.A.:

1. Verifica delle condizioni generali d'installazione;
2. Verifica del tipo di alimentazione gas e eventuale trasformazione in gpl (vedi paragrafo seguente);
3. Analisi di combustione per la prima accensione;
4. Settaggio indirizzi slave (vedi paragrafo "settagli indirizzi slave").

7.1 Procedura trasformazione metano/gpl – gpl/metano

7.1.1 Materiale necessario

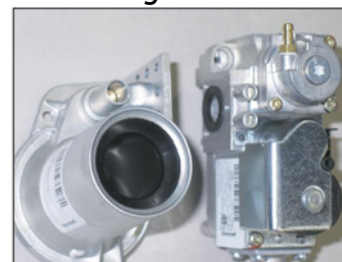
Il gruppo termico è solitamente predisposto per il funzionamento a metano. Tale predisposizione può essere modificata utilizzando esclusivamente i kit di trasformazione forniti dal costruttore. La modifica può essere eseguita soltanto dal Servizio Assistenza Tecnica autorizzato, secondo la procedura illustrata nel paragrafo successivo. Per la trasformazione ad alimentazione a GPL, è necessario montare gli ugelli (Figura 26) presenti nel corredo della caldaia. Qualora fossero necessari e non fossero più disponibili è sempre possibile richiedere il kit di trasformazione da gas metano a gpl.



Figura 26



Figura 27



7.1.2 Sequenza operativa

1. Posizionare su OFF l'interruttore generale di alimentazione elettrica.
2. Chiudere il rubinetto di intercettazione del gas.
3. Smontare il pannello frontale, dopo aver svitato le viti di fissaggio.
4. Smontare le 3 viti che collegano la valvola gas al venturi (Figura 27).
5. Separando i due componenti si individua il foro di passaggio del gas con propria guarnizione (Figura 28).
6. Per la trasformazione ad alimentazione a gpl, l'ugello da 6.5 (o da 6.75) va inserito nel foro individuato al punto precedente, senza rimuovere la guarnizione (Figura 29). Provare al primo tentativo l'ugello con il diametro da 6.5, se una volta completata la procedura, il modulo termico non dovesse accendersi, provare con l'ugello con il

diametro più grande da 6.75 (questo si rende necessario nel caso di miscela GPL particolarmente povera). Nota: nel caso di alimentazione a metano, non è presente alcun ugello, pertanto nel caso si trasformi a metano una caldaia già alimentata a gpl è necessario che si rimuova l'ugello presente. Nel caso di trasformazione a gpl, si veda la foto in Figura 30, per accertarsi del corretto risultato del montaggio.

7. Rimontare la valvola gas al venturi. Riposizionare l'interruttore di alimentazione generale su ON (**Attenzione!** Assicurarsi che non ci sia nessuna richiesta sui due ingressi dei termostati ambiente) e riaprire il rubinetto di intercettazione del gas.
8. Agire sul pannello comandi o da Software Labvision per la modifica del parametro 36 (tipo di gas). Prima si introduce la password di accesso per i centri di assistenza e poi si imposta il desiderato valore del parametro.
9. Di seguito sono elencati i settaggi disponibili per l'impostazione a gas a metano e a GPL:

- 1 = Metano con con tubo espulsione fumi < 15m
- 2 = Metano con con tubo espulsione fumi > 15m
- 3 = GPL con tubo espulsione fumi < 15m
- 4 = GPL con tubo espulsione fumi > 15m

7.1.3 Taratura valvola gas

Di seguito è riportata la procedura per la taratura della valvola gas:

1. Posizionare la sonda fumi dell'analizzatore di combustione all'interno del condotto espulsione fumi verso l'apposita presa di pressione (Figura 31)
2. Ruotare di due giri in senso anti-orario la vite di regolazione della portata gas del venturi (throttle) evidenziata in Figura 32.
3. Assicurarsi che ci sia richiesta da parte dei due termostati ambiente. Se dopo il ciclo di accensione ci fossero problemi a far partire il bruciatore, ruotare in senso antiorario la vite di regolazione di circa 1 giro per volta
4. Portare il bruciatore alla massima potenza agendo sul pannello comandi, premendo contemporaneamente il tasto S2 (SET/ESC) e S4 (+) per 5 sec. Quindi è possibile selezionata tramite S4 la velocità max (par. n°15). Tutti i ventilatori del sistema funzioneranno alla velocità selezionata. Sul primo digit a sinistra verrà mostrata la velocità selezionata. H = massima velocità. Gli altri 2 digit mostreranno la temperatura di mandata (es.: T1=80°C).
5. Regolare la combustione agendo sul throttle (fig.35) fino al raggiungimento del valore nominale di CO₂, (vedi tab.1), ruotando la vite in senso orario per diminuire il valore;
6. N.B. Per aumentare la portata del gas ruotare in senso antiorario, mentre per diminuire ruotare in senso orario;
7. Lasciare che la caldaia arrivi a regime alla massima potenza, e poi ritoccare, se necessario, la taratura del venturi
8. Portare il bruciatore alla minima potenza, premendo il tasto S5 (-).
9. Sul display di sinistra comparirà la lettera "L" (Low=, la caldaia si porterà alla minima potenza); agire sulla vite di regolazione Offset della valvola gas (vedi Figura 33) per raggiungere i valori ottimali riportati nella tabella seguente).

N.B. Per aumentare la portata del gas e quindi il valore di CO₂ ruotare leggermente in senso orario, mentre per diminuire ruotare in senso antiorario.

Figura 28



Figura 29



Figura 30



Figura 31



Figura 32



Figura 33

GAS	POTENZA MAX	POTENZA MIN
Metano	CO ₂ = 9.2 – 9.4	CO ₂ = 8.3 – 8.5
GPL	CO ₂ = 10.2 – 10.4	CO ₂ = 8.6 – 8.9

7.2 Configurazione indirizzi slave

Ogni centralina slave che compone il sistema deve essere individuabile dall'unica Master presente, tramite un indirizzo che viene assegnato configurando opportunamente gli interruttori J10 e J17, presenti su ogni Slave della batteria. Ciascuna slave (una per ogni bruciatore presente) deve essere configurata opportunamente per essere riconosciuta nella giusta sequenza dalla scheda master.

Le slave vanno innanzitutto suddivise in blocchi ed il sistema può gestire fino a 15 blocchi di quattro slave ciascuno. Ad es. se si collegano n.5 slave ad una Master si hanno due blocchi: il primo da quattro slave ed il secondo da una slave. Pertanto, la configurazione degli indirizzi va effettuata per ciascuna slave mediante la seguente procedura:

1. Individuare il blocco da quattro slave a cui appartiene la slave (ad esempio blocco n.1, n.2, etc, fino al blocco n.15);
2. Individuare la posizione della slave all'interno di ciascun blocco (Ad es. in posizione 1, 2, 3 oppure 4);
3. Provvedere ad alimentare elettricamente (230 V ac - 50 HZ) ogni Corolla serie 380 che compone la batteria.

Come indicato in Figura 34, per settare l'indirizzo del blocco ci si dovrà riferire all'interruttore posizionato a destra (jumper J17), mentre per le singole slave (singoli bruciatori) si agirà sull'interruttore di sinistra (jumper J10).

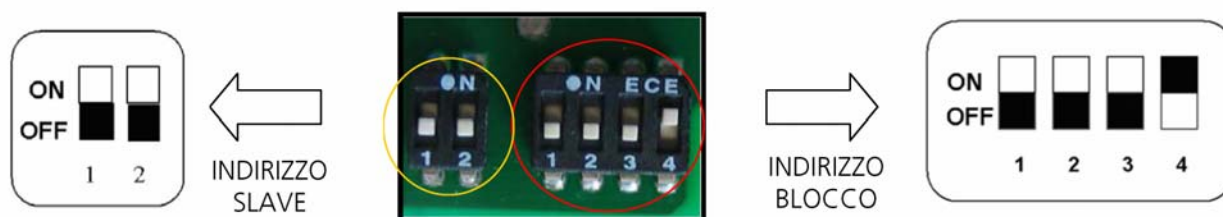


Figura 34

Più in particolare, nella Tabella 1 sono indicate le varie combinazioni dei due jumpers (J10) che individuano le quattro slave (indicate con 1, 2, 3 e 4) all'interno di un blocco. Nella Tabella 2, invece, sono riportate le combinazioni dei quattro jumpers (J17) che individuano i vari blocchi presenti nel sistema: nello specifico viene mostrata la configurazione con il numero massimo di 15 blocchi, pari a 60 elementi termici (bruciatori) in batteria. I dati in Tabella 2 sono, dunque, utilizzabili indipendentemente dal numero di pack presenti: se, ad esempio, abbiamo 6 blocchi in batteria andremo a considerare le combinazioni presenti fino, e non oltre, il rigo corrispondente al 6° blocco. Per una maggiore chiarezza, comunque, di seguito è riportato un esempio di configurazione di una batteria con sette bruciatori in cascata.

JUMPER J10		INDIRIZZO
1	2	SLAVE
OFF	OFF	1
OFF	ON	2
ON	OFF	3
ON	ON	4

Tabella 1

NOTA BENE

Tutti i gruppi termici Corolla 381/382 Master vengono configurati di serie con gli indirizzi n°1 e n°2 del primo blocco

Tutti i gruppi termici Corolla 382 Slave, invece vengono configurati di serie con gli indirizzi n°3 e n°4 del primo blocco

7.2.1 Esempio di configurazione di una batteria con 7 bruciatori in cascata

Nel caso d'installazione di una batteria di sette bruciatori, cioè con sette slave, i blocchi sono due: il primo composto da quattro bruciatori ed il secondo da tre. Pertanto, dovremo configurare due blocchi, rispettivamente con indirizzo 1 e 2 ed i bruciatori appartenenti al primo blocco con indirizzo 1, 2, 3 e 4 e quelli appartenenti al secondo blocco con indirizzo 1, 2 e 3 (come mostrato in Figura 35).

JUMPER J17				BLOCCHI DA 4 (PACK)
1	2	3	4	
OFF	OFF	OFF	OFF	Emergenza
OFF	OFF	OFF	ON	1° blocco
OFF	OFF	ON	OFF	2° blocco
OFF	OFF	ON	ON	3° blocco
OFF	ON	OFF	OFF	4° blocco
OFF	ON	OFF	ON	5° blocco
OFF	ON	ON	OFF	6° blocco
OFF	ON	ON	ON	7° blocco
ON	OFF	OFF	OFF	8° blocco
ON	OFF	OFF	ON	9° blocco
ON	OFF	ON	OFF	10° blocco
OFF	OFF	ON	ON	11° blocco
ON	ON	OFF	OFF	12° blocco
ON	ON	OFF	ON	13° blocco
ON	ON	ON	OFF	14° blocco
ON	ON	ON	ON	15° blocco

Tabella 2

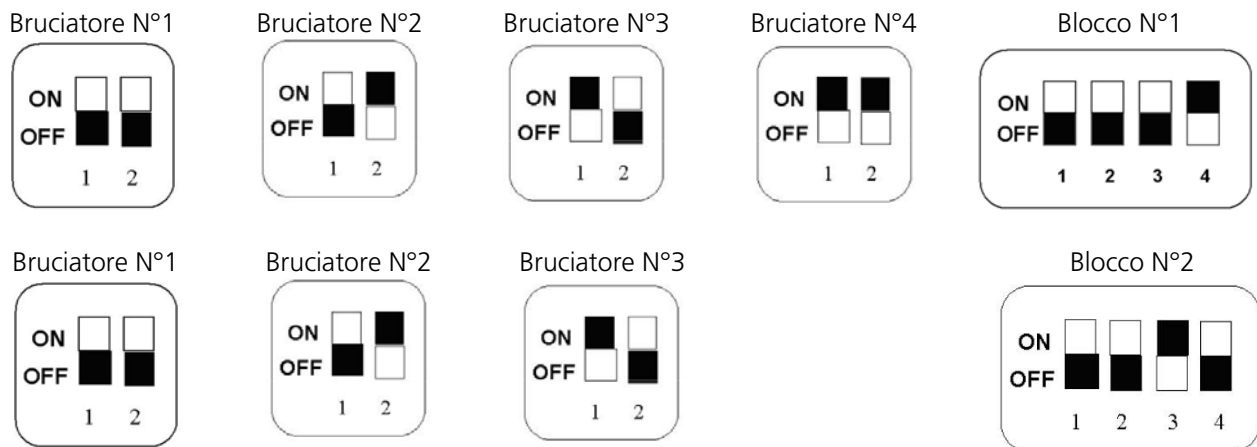


Figura 35

8 Dispositivi di sicurezza

Tutte le funzioni del modulo termico sono controllate elettricamente, ogni anomalia provoca l'arresto del singolo elemento termico e la chiusura automatica della valvola del gas.

Sul circuito dell'acqua sono stati installati:

- Valvola di sicurezza a 5.5 bar
- Termostato di sicurezza a riarmo automatico per ogni elemento termico;
- Pressostato differenziale acqua con funzione di flussostato per ogni elemento termico;
- Sonda di temperatura sulla mandata e ritorno di ciascun elemento termico, gestite da un'elettronica omologata per svolgere funzioni di sicurezza con tecnologia a doppio processore. Tale dispositivo consente di controllare in continuo la temperatura di mandata e contemporaneamente il Δt fra mandata e ritorno degli elementi della batteria;
- Regolazione modulante della temperatura di mandata sia sui singoli elementi, sia sulla totalità della batteria.

Sul circuito di combustione sono installati :

- Elettrovalvola gas in classe B+C per ciascun elemento termico, con compensazione pneumatica del flusso del gas in funzione della portata dell'aria di aspirazione (rapporto aria/gas 1:1);
- Elettrodo a ionizzazione per la rilevazione continua della presenza di fiamma;
- Controllo della temperatura condotto fumi per ogni elemento termico;

Si ottengono interventi di protezione e quindi di chiusura della valvola del gas su ciascun elemento termico, per i seguenti eventi:

- Spegnimento della fiamma
- Sovratemperatura sul circuito scambiatore
- Alta temperatura dei fumi
- Riduzione del flusso di aria

Le centrali termiche ad acqua calda con potenzialità globale dei generatori superiore ai 35 kW sono soggette alle disposizioni di cui alla Raccolta R dell'ISPESL, pertanto si riportano qui di seguito le specifiche dichiarazioni per i generatori di calore modulari richieste nella nuova raccolta R ISPESL, edizione dicembre 2000. Si ricorda inoltre che il gruppo termico Corolla Serie 380 è omologato ISPESL con certificato N° A00-00/0000227/06.

IMPIANTI CON GENERATORI DI CALORE MODULARI (rif. Cap. R.12 raccolta R ed. dicembre 2000)

1. Generalità e definizioni

1.1 Il generatore Corolla serie 380 è un generatore di calore modulare costituito da uno o due moduli termici predisposti dal fabbricante FONTECAL S.p.A. per funzionare singolarmente o in batteria, collegati ad un unico circuito di acqua calda del tipo a collettore doppio (un collettore di mandata e uno di ritorno).

1.2 Il modulo termico Corolla serie 380 è un generatore di calore costituito da 1 o 2 elementi termici da esso inscindibili.

1.3 Un elemento termico della Corolla serie 380 è costituito da uno scambiatore di calore, da un bruciatore e dai relativi controlli.

1.4 Il generatore modulare Corolla serie 380 è predisposto per l'abbinamento in batteria, dal fabbricante FONTECAL S.p.A., che fornisce nel presente manuale tecnico, fornito a corredo dei singoli moduli termici:

- disegno esecutivo ove siano indicati tutti i componenti sia elettrici, sia meccanici costituenti il generatore modulare completo;
- le relative dimensioni ed i collegamenti atti a garantire il buon funzionamento e la sicurezza, come previsto dal progetto del fabbricante (vedi istruzioni per l'installazione ed appendice tecnica).

2. Dispositivi di protezione

[...]

3. Circolazione del fluido termovettore

3.1 La portata minima del fluido termovettore per ciascun modulo termico è controllata da un pressostato differenziale acqua, installato su ciascun elemento termico e da un sistema elettronico di sicurezza che controlla in continuo e contemporaneamente una sonda di temperatura a risposta rapida installata sulla tubazione di mandata acqua di ciascun elemento termico, ed una sonda di medesime caratteristiche, installata sulla tubazione di ritorno. Sul circuito acqua di ciascun elemento è installato un organo di intercettazione a due vie.

Il sistema risponde a quanto prescritto nella raccolta, poichè:

- si trova nelle condizioni di cui al punto 3.2.1 della raccolta R, avendo l'elemento termico capacità non superiore a 5 l;
- sull'elemento termico è installato un dispositivo che ha la funzione d'interrompere l'apporto di calore all'elemento termico stesso in caso di insufficiente circolazione dell'acqua;

3.2 La realizzazione dei precedenti punti 3.1 e 3.2 è garantita da una dichiarazione del fabbricante - FONTECAL S.p.A.

4. Generatori non predisposti dal fabbricante

Il generatore Corolla serie 380 è stato predisposto dal fabbricante FONTECAL S.p.A. per essere installato in batteria e tutta la documentazione fornita con il prodotto e le omologazioni conseguite presso diversi enti (DVGW, GASTEC, etc.) si riferiscono **ESPLICITAMENTE** a tale tipo d'installazione.

DICHIARAZIONE

In merito agli adempimenti di cui al capitolo R.12, punti 3.1 e 3.2 della nuova Raccolta "R" ISPESL, versione dicembre 2000, essendo le caldaie Corolla serie 380 moduli termici costituiti rispettivamente da uno o due elementi termici, si dichiara quanto segue:

1. (rif. punto 3.1 R.12) Per le caldaie Corolla serie 380 la portata del fluido termovettore è adeguata alla potenza di ciascun elemento termico e quindi alla potenza complessiva del modulo in cui gli elementi sono inseriti.


2. (rif. punto 3.2 R.12) Il circuito idraulico di ciascun elemento costituente il modulo termico è intercettabile mediante valvola a due vie, poiché dotato della caratteristica di cui al punto della Raccolta "R" cap.R.12. Gli elementi, infatti, pur avendo un contenuto d'acqua non superiore ai cinque litri, sono dotati di un pressostato differenziale sul circuito idraulico, atto ad interrompere l'apporto di calore all'elemento stesso in caso di insufficiente circolazione del fluido termovettore.

FONTECAL S.p.A.

9 Lista parametri

Di seguito si riporta la lista dei parametri relativi alla Corolla serie 380. Di questi parametri solo i primi tre possono essere modificati direttamente dall'utente mentre, per gli altri, è necessario ricorrere ad un Centro Assistenza Fontecal.

N°	NOME PARAMETRO	IMPOST. FABBRICA	LIMITE INFERIORE	LIMITE SUPERIORE	DESCRIZIONE
Parametri UTENTE					
1	Temp. CH1	70°C	10°C	Par.17	Set point circuito di alta temperatura. Se Par 14 = 0 è il set point circuito di alta temp Se Par 14 = 1 è la max temp del circuito di alta
2	Temp.san.	50°C	10°C	Par.8	Set point circuito sanitario
3	Temp CH2	40°C	10°C	Par.23	Set point circuito di bassa temperatura. Se Par 22 = 0 è il set point circuito di bassa temp Se Par 22 = 1 è la max temp del circuito di bassa
Parametri INSTALLATORE (modificabili solo da un Centro Assistenza Fontecal)					
6	Modalità san.	0	0	6	Configurazione del circuito sanitario: 0 = nessun sanitario 1 = scambiatore rapido con sonda (produzione istantanea di acqua calda sanitaria) 2 = bollitore con sonda (produzione di acqua calda con accumulo) 5 = scambiatore rapido con flussostato 6 = bollitore con termostato
7	Pot. max san.	230	1	255	Impostazione della potenza fornita in modalità sanitario
8	max Temp. san.	60°C	10°C	80°C	Valore max del set point sanitario
9	Priorità san.	0	0	2	Priorità del circuito sanitario. 0-1 = Il sanitario è attivo con il riscaldamento fino al raggiungimento del set point del riscaldamento. Dopo il set point il riscaldamento si spegne e il sanitario continua a funzionare. 2 = Precedenza sanitario
10	T plus bollitore	30°C	0°C	50°C	Stabilisce la temperatura di mandata per la produzione del sanitario. Es.set point sanitario 50°C+30°C. Il circuito primario sarà di 80°C.
11	Diff on san.	1°C	0°C	20°C	Il bruciatore si spegne dopo che tale differenziale supera il set point san. Es. 50°C + 1°C = 51°C
12	Diff off san.	5°C	0°C	20°C	Il bruciatore si accende dopo che tale differenziale scende sotto il set point san. Es.50°C - 5°C= 45°C
13	Max bruc. san.	Max (60)	0	60	Numero massimo di bruciatori attivi in sanitario
14	Regolazione CH1	1	0	3	Configurazione circuito riscaldamento di alta temp 0 = Temperatura a punto fisso. 1 = Climatica con sonda esterna 2 = 0-10V:power (Agisce sulla potenza) 3 = 0-10V:temperature (Agisce sulla temperatura)
15	Max vel. Ventil.	230	1	255	Impostazione della potenza per il riscaldamento
16	Priorità riscald.	0	0	2	0 = Nessuna priorità di funzionamento 1 = Priorità circuito alta temp. Se il contatto del T.A. non è aperto il bruciatore è sempre attivo sul risc.di alta. 2= Priorità circuito bassa temp. Se il contatto del T.A. non è aperto il bruciatore è sempre attivo sul risc. di bassa.
17	Temp. max CH1	80°C	10°C	80°C	Max valore impostabile per il circuito di alta
18	Temp. min CH1	50°C	10°C	Par.1	Min valore temp circuito alta (alla max T esterna).
19	Diff. ON CH1	7°C	0°C	20°C	Il bruciatore riparte dopo tale differenziale. Es: 70°C - 7°C = 63°C

20	Diff. OFF CH1	3°C	0°C	20°C	Il bruciatore si spegne dopo tale differenziale. Es: 70°C+3°C= 73°C
21	Attenuaz. CH1	0°C	0°C	70°C	Attenuazione temp Ch1 (par.1) solo se è aperto il termostato del circuito di alta temperatura.
22	Regolaz. CH2	1	0	3	0 = Temperatura a punto fisso. 1 = Climatica con sonda esterna 2 = 0-10V:power (Agisce sulla potenza) 3 = 0-10V:temperature (Agisce sulla temperatura)
23	Temp. max CH2	50°C	10°C	70°C	Valore massimo del set risc. circuito di bassa.
24	Temp. min CH2	25°C	10°C		Min valore temp circuito bassa (alla max T esterna)
25	Attenuaz. CH2	0°C	0°C	70°C	Attenuazione temp Ch2 (par.3) solo se è aperto il termostato del circuito di bassa temperatura.
26	Diff. ON CH2	5°C	0°C	20°C	Differenziale di riaccensione del bruciatore al di sotto del set point del circuito di bassa temp
27	Diff. OFF CH2	3°C	0°C	20°C	Differenziale di spegnimento del bruciatore oltre il set point del circuito di bassa temp
28	Tempo ON valv. mix	5 sec	0 sec	255 sec	Tempo di apertura valvola miscelatrice
29	Tempo OFF valv mix	7 sec	0 sec	255 sec	Tempo di chiusura valvola miscelatrice
30	t stop valv. mix	5 sec	0 sec	255 sec	Tempo di attesa valvola miscelatrice
31	Diff. on-off valv mix	2°C	0°C	30°C	Differenziale di apertura/chiusura valvola miscelatr
32	Diff. stop valv. mix	2°C	0°C	30°C	Differenziale di attesa valvola miscelatrice
33	Controllo potenza	1	0	1	0 = potenza distribuita su min numero bruciatori 1 = potenza distribuita su max numero bruciatori
34	Modalità pompa	0	0	1	Impostazione terza pompa presente: 0 = Pompa generale di sistema/anello 1 = Pompa di bassa temperatura
35	Antigelo	3°C	-30°C	15°C	Temp iniziale per la protezione antigelo (NOTA1)
36	Tipo gas	1	1	7	1= Metano con scarico fumi < 15m 2= Metano con scarico fumi > 15m 3= GPL con scarico fumi < 15m 4= GPL con scarico fumi > 15m 5= Town Gas 6= Gas F 7= Gas G
37	Temp. esterna min	0°C	-20°C	30°C	Min temperatura esterna (fornisce max valore di temperatura di mandata impostato)
38	Temp. esterna max	18°C	0°C	30°C	Max temperature esterna (fornisce il min valore di temperatura di mandata impostato).
39	Correzione Text	0°C	-30°C	30°C	Fattore di correzione della temperatura esterna
40	T emergenza	70°C	10°C	80°C	Temperatura di emergenza delle slave nel caso di rottura della Master.
41	 Reset param.	0	0	1	1 = Reset delle slave con parametri di fabbrica. N.B. Resettando i parametri di fabbrica il parametro 36 (tipo gas) non viene modificato
42	Pressostato	1	0	1	0 = la slave non verifica il pressostato
43	Protocollo	1	0	1	0 = protocollo Eco 1 = Argus link

NOTA1 (PARAMETRO 35 – ANTIGELO): se la temperatura esterna è inferiore al Par.35 (Antigelo) oppure la temperatura di mandata è inferiore a 5°C, la terza pompa si attiva. Se dopo 10 minuti la T1 non ha superato i 5°C un bruciatore si attiva alla massima potenza fino a quando la T1 non ha superato i 20 °C. Se dopo 10 minuti la T4 è ancora sotto al Par.35 ma T1 è superiore a 5°C la pompa gira fino a quando T4 non supera il Par.35 (Antigelo).





Figura 36

La lista dei parametri è riportata anche direttamente sul frontale del pannello porta scheda (vedi Figura 36) tramite l'adesivo presente qui a destra. In questo modo si facilita l'intervento del Centro Assistenza Fontecal indicando per ciascun parametro le impostazioni di fabbrica e permettendo, inoltre, l'eventuale annotazione di impostazioni di valori personalizzati per i parametri elencati.

LISTA PARAMETRI / PARAMETERS LIST		(46.82)		
1	Temp. CH1	70		
2	Temp.san / DHW Temp.	50		
3	Temp. CH2	40		
6	Modalità san. / DHW mode	0		
7	Pot. max san/DHW max power	230		
8	Max Temp. san./DHW	60		
9	Priorità san./DHW priority	0		
10	T plus bollitore/T plus tank	30		
11	Diff. on san./DHW on hyst.	1		
12	Diff. off san./DHW off hyst.	5		
13	max bruc.san./max DHW burn.	60		
14	Regolaz.CH1/CH1 regulation	1		
15	Max vel. ventil./max fan speed	230		
16	Priorità riscald./CH priority	0		
17	Temp. max CH1	80		
18	Temp. min CH1	50		
19	Diff. on CH1/CH1 on hyst.	7		
20	Diff. off CH1/CH1 off hyst.	3		
21	Attenuaz.CH1/CH1attenuation	0		
22	Regolaz.CH2/CH2 regulation	1		
23	Temp. max CH2	50		
24	Temp. min CH2	25		
25	Attenuaz.CH2/CH2attenuation	0		
26	Diff. on CH2/CH2 on hyst.	5		
27	Diff. off CH2/CH2 off hyst.	3		
28	t (tempo/time) ON valv, mix	5		
29	t (tempo/time) OFF valv, mix	7		
30	Δt stop valv, mix	5		
31	Diff.on-off/on-off hyst, valv mix	2		
32	Diff.stop/stop hyst. valv mix	2		
33	Controllo potenz/power control	1		
34	Modalità pompa/pump mode	0		
35	Antigelo/frost protection	3		
36	Tipo gas/gas type	1		
37	Temp. esterna/external min	0		
38	Temp. esterna/external max	18		
39	Correzione T _{ext} / T _{ext} correction	0		
40	T emergenza/emergency T	70		
41	⚠ Reset param. ⚠	0		
42	Pressostato/flow switch	1		
43	Protocollo/communication type	1		
note Set = parametri di fabbrica/factory's parameters				

10 Lista errori

Nelle tabelle seguenti sono riportati gli errori di tipo A e di tipo E che si possono riscontrare sulle Corolla serie 380 . A tale proposito bisogna precisare che un errore di tipo E (errore volatile) è un’anomalia che scompare automaticamente nel momento in cui viene risolta l’anomalia, mentre quello di tipo A (errore non volatile), è un’anomalia che scompare solo dopo aver fatto il reset manuale dopo la risoluzione del problema.

10.1 Errori della scheda master

ERRORE	DESCRIZIONE
A16	Contenuto E2prom non corretto
A18	E2prom non corrisponde al processore main

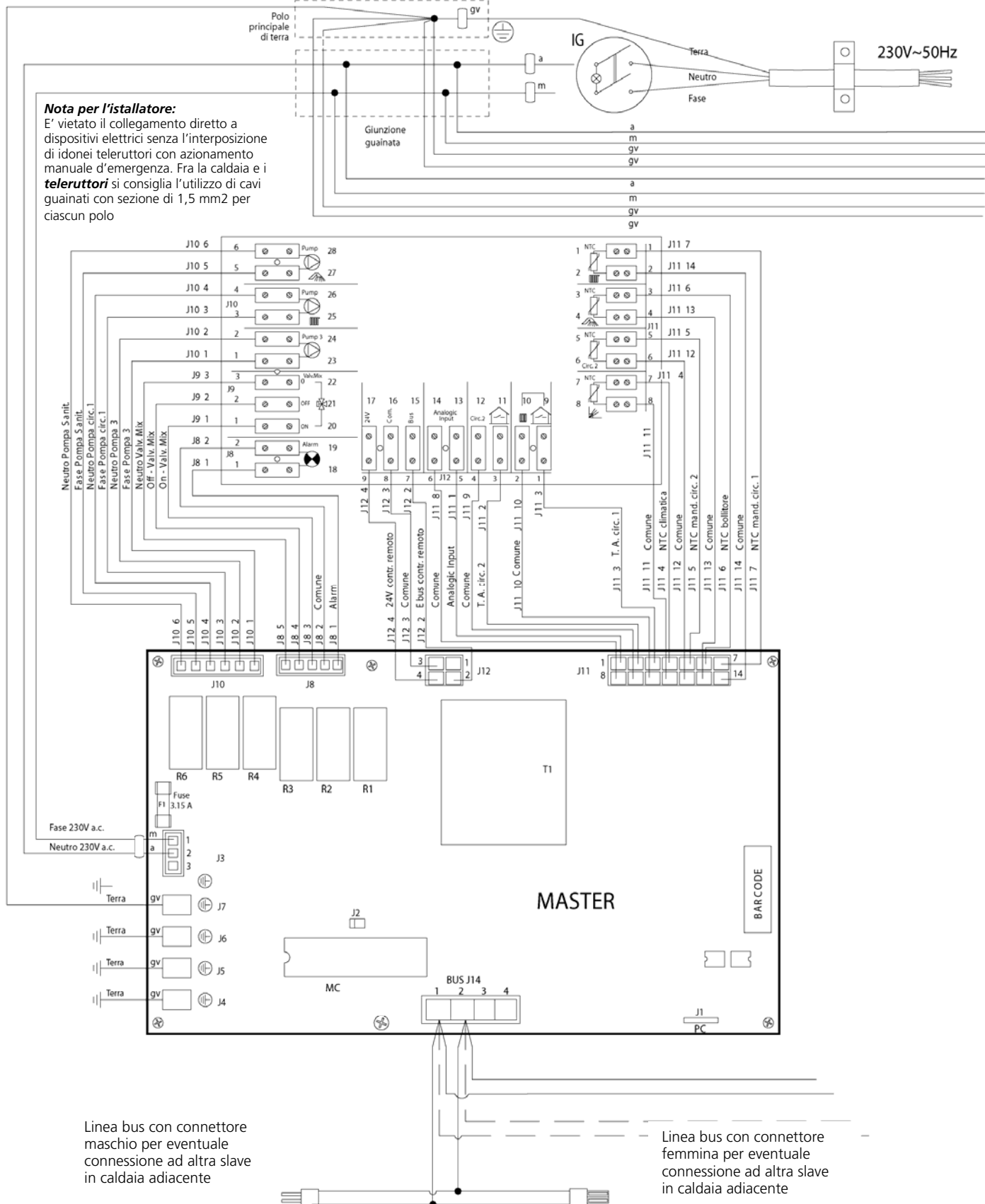
ERRORE	DESCRIZIONE
E25	E2prom non leggibile
E23	Errore hardware interno
E24	Errore hardware interno
E25	Errore hardware interno
E26	Errore hardware interno
E32	Non ci sono slaves connesse
E34	La frequenza principale non è 50Hz
E02	Sensore di mandata non connesso
E04	Sensore di bollitore non connesso
E18	Sensore di mandata in cortocircuito
E20	Sensore del bollitore in cortocircuito

10.2 Errori della scheda slave

ERRORE	DESCRIZIONE
A01	5 tentativi di accensione falliti
A02	Per 3 volte rilevata poco tempo di fiamma accesa
A04	Errore hardware interno
A06	Errore hardware interno
A07	Errore hardware interno
A08	Errore hardware interno
A09	Errore di ram
A10	Errore di E2prom
A11	Errore software interno
A12	Errato File programmato nella E2prom
A16	Errore hardware interno
A20	Fiamma presente dopo chiusura valvola gas
A24	La velocità del ventilatore misurata diversa dalla velocità richiesta

ERRORE	DESCRIZIONE
E33	Errore fase. Fase e Neutro dell'alimentazione generale invertiti
E34	Bottone di reset premuto troppe volte
E35	Flussostato aperto
E36	E2prom non leggibile
E37	Errore di blocco di fiamma.
E38	Sensore fumi in cortocircuito
E39	Sensore fumi non collegato
E40	Frequenza non a 50Hz
E41	Mancata comunicazione tra main e watchdog
E42	Sensore di mandata unit in cortocircuito
E43	Sensore di mandata non collegato
E44	Sensore di ritorno unit in cortocircuito
E45	Sensore di ritorno unit in cortocircuito
E46	T di mandata unit troppo alta
E47	T di ritorno unit troppo alta
E48	T fumi troppo alta

11 Schemi elettrici



Dati tecnici

COROLLA 381 / 382		381	382
N° certificazione CE		0085AQ0713	
Categoria gas		II2H3+	
Tipologia caldaia (EN 297)		B 23 (C 63,C63 _s)	
N° scambiatori x potenza bruciata su H _s		1 x 37.5	2 x 37.5
Pressione max/min d'esercizio	Bar	6 / 0.5	6 / 0.5
Alimentazione elettrica	V	230 V	230 V
Potenza termica al focolare (H _s)	kW	11 ÷37.5	11 ÷75
Potenza termica al focolare (H _i)	kW	9.9 ÷33.8	9.9 ÷67.5
Potenza nominale fornita all'acqua 100% (80 - 60° C)	kW	32.8	65.6
Potenza nominale fornita all'acqua 100% (50 - 30° C)	kW	36.6	73.2
Potenza nominale fornita all'acqua 100% (60 - 40° C)	kW	36	72.1
Produzione oraria condensa 100% (50 - 30° C) con gas G20	Kg/h	4,9	9,8
Rendimenti calcolati su H_i (Direttiva 92/42/CEE)			
Rendimento a potenza nominale (80 - 60° C)	%	97.0	97.0
Rendimento a potenza nominale (50 - 30° C)	%	108.3	108.3
Rendimento a potenza nominale T _m = 50° C (60 - 40° C)	%	106.6	106.6
Rendimento a carico ridotto 30% (80 - 60° C)	%	99.4	99.4
Rendimento a carico ridotto 30% (50 - 30° C)	%	108.6	108.6
Rendimento a carico ridotto 30% T _m = 50° C (60 - 40° C)	%	106.2	106.2
Rendimento di combustione (80 - 60° C ; T _a = 20° C)	%	98.7	98.7
Perdite al camino con bruc. Funzionante (80 - 60° C) ⇒ Pf	%	1.3	1.3
Perdite al camino a bruciatore spento (80 - 60° C) ⇒ Pfbs	%	0.1	0.1
Perdite dall'involucro (T _m = 70° C)	%	0.5	0.5
Temperatura fumi	° C	Temp. ritorno + 2.5° C(max 80° C)	
Temperatura regolazione riscaldamento (min / max)	° C	20 ÷ 80	20 ÷ 80
Consumo Gas Naturale (G20) (min / nominale)	m ³ /h	1,05÷3,58	1,05÷7,14
Inquinanti nei gas di scarico			
Monossido di carbonio CO (0% O ₂) (P min ÷ P max)	ppm	10 ÷ 80	10 ÷ 80
Classe NO _x (secondo la EN 297)		5	5
Dati elettrici			
Tensione di alimentazione	V	230	230
Frequenza	Hz	50	50
Potenza massima assorbita	W	169	333
Dimensioni e peso			
Altezza	mm	1000	1000
Larghezza	mm	600	600
Profondità	mm	380	380
Peso a secco	kg	55	80
Collegamenti idraulici			
Mandata impianto	in	1" M	1" M
Ingresso gas	in	¾" M	¾" M
Ritorno impianto	in	G ¾" M	G ¾" M
Scarico fumi	n°/mm	1x50	2x50
Condotto di scarico condensa	mm	18	18

MUM605IT02 0108