

Fontecal

DIGIT

Caldaia a gas
A camera stagna
Elettronica e modulante
Per Riscaldamento e
Produzione di acqua calda sanitaria

Manuale tecnico di installazione ed uso



AZIENDA CERTIFICATA
UNI EN ISO 9001:2000
UNI EN ISO 14001:2004

CE

DVGW

★★★
92/42/CEE

INDICE

1	Generalità.....	4	8.1.2	Impostazione della potenza di accensione (Pacc) e massima (Pmax)	20
1.1	Digit in sintesi.....	5	8.1.3	Impostazione tipo di gas	20
2	Avvertenze	6	8.1.4	Attivazione della funzione riscaldamento temporizzato	20
3	Installazione	8	9	Utilizzo della Caldaia	21
3.1	Imballo e identificazione prodotto	8	9.1	Operazioni Preliminari	21
3.2	Locale di installazione	8	9.2	Accensione e spegnimento della caldaia	21
3.2.1	Installazione all'aperto	9	9.3	Come impostare la modalità di funzionamento della caldaia	21
3.3	Pulizia dell'impianto	10	9.3.1	Come impostare la temperatura dell'acqua per uso sanitario	22
3.4	Posizionamento e predisposiz. all'installazione... 10		9.4	Regolazione temperatura acqua per l'impianto di riscaldamento.....	22
3.5	Impianto di aspirazione aria e scarico fumi	10	9.4.1	Regolazione senza sonda climatica esterna (opzionale).....	22
3.5.1	Installazione dei condotti fumo.....	11	9.4.2	Regolazione con sonda climatica esterna (opzionale).....	22
3.5.2	Lungh.massima condotti aspirazione e scarico... 12		9.5	Utilizzo della caldaia con il Termostato Ambiente	23
3.6	Circuito idraulico.....	13	9.6	Protezione antigelo.....	23
4	Schemi Idraulici	14	9.7	Funzione Spazzacamino	23
5	Circuito Aria Gas.....	14	10	Lista errori	24
6	Impianto Elettrico	15	11	Dati tecnici	25
6.1	Alimentazione	15			
6.2	Collegamenti elettrici	16			
6.2.1	Collegamento all'alimentazione.....	16			
6.2.2	Allacciamento ai dispositivi di termoregolazione 16				
6.2.3	Protezione antigelo.....	16			
7	Schemi Elettrici	17			
8	Allaccio rete Gas.....	18			
8.1	Cambio Gas.....	18			
8.1.1	Impostazioni sulla scheda elettronica	19			

Il Costruttore si riserva la possibilità di modificare i dati contenuti in questa documentazione in qualsiasi momento e senza preavviso.

Tale manuale rappresenta solamente un supporto informativo e non è assimilabile ad un contratto nel confronto di terzi

Significato dei Simboli

In alcune parti del manuale sono utilizzati i seguenti simboli:



PERICOLO – Le avvertenze precedute da questo simbolo DEVONO essere seguite per evitare infortuni e danneggiamenti.



PERICOLO – Le avvertenze precedute da questo simbolo DEVONO essere seguite per evitare infortuni di origine TERMICA (ustioni)



PERICOLO – Le avvertenze precedute da questo simbolo DEVONO essere seguite per evitare infortuni di origine ELETTRICA (folgorazione).



VIETATO – Azioni che non devono assolutamente essere effettuate



ATTENZIONE – per azioni che richiedono particolare cautela ed adeguata preparazione

1 Generalità

Gentile Cliente,

ci complimentiamo con Lei per la Sua scelta e la ringraziamo per la fiducia che ha riposto nei nostri prodotti.

Con questo acquisto, Lei ha scelto la tecnologia che rappresenta la sintesi migliore tra efficienza energetica e funzionalità, rispettosa delle più severe norme europee esistenti in materia di sicurezza.

La invitiamo pertanto a leggere attentamente il contenuto di questo libretto in quanto vi potrà trovare preziosi consigli ed indicazioni che Le saranno utili per un utilizzo razionale ed efficiente della caldaia a totale beneficio della durata di esercizio dell'apparecchio e del benessere risultante all'interno dell'ambiente domestico.

La preghiamo inoltre di conservare queste istruzioni per renderle disponibili, quando necessario, al tecnico o all'installatore in modo da facilitare un'appropriata installazione, conduzione e manutenzione della caldaia.

L'azienda Fontecal S.p.A. è certificata UNI EN ISO 9001/2000 dal 22.07.2004.

La serie DIGIT, inoltre, può vantare:

- Marchio **CE** di conformità europea (in base alla direttiva 92/42/CEE) rilasciato dal prestigioso ente omologatore tedesco **DVGW**;
- Classe di rendimento energetico **★★★** (in base alla direttiva 92/42/CEE)
- Rispondenza alla direttiva Gas EU/2009/142/EG

All'interno della caldaia è presente un'etichetta dove sono riportati i principali dati di targa dell'apparecchiatura relativi al nome commerciale, numero di produzione (matricola), alla portata termica nominale, tensione di alimentazione e pressione di alimentazione del gas.

1.1 Digit in sintesi

Le caldaie DIGIT sono disponibili nella seguente versione:

X ER Riscaldamento e produzione di acqua calda sanitaria.

I Principali dati tecnici sono indicati nella tabella a fianco; per ulteriori dettagli riferirsi alla tabella riportata nel Cap.11.

DIGIT	25
Tipologia caldaia	Caldaia a gas a tenuta stagna
N° Certificazione CE	0085BO0029
Modulazione potenza	Continua dal 30% al 100%
Potenza termica al focolare (H _s)	25 kW
Potenza utile fornita all'acqua	23.3 kW
Classe rendimento 92/42 CEE	★ ★ ★
Gestione caldaia	Elettronica con microprocessore
Predisposizioni	Predisposizione per regolazione climatica

2 Avvertenze

i La caldaia deve essere destinata all'uso previsto e per il quale è stata espressamente progettata e realizzata.

E' esclusa qualsiasi responsabilità contrattuale ed extracontrattuale per danni causati a persone, animali o cose, da errori d'installazione, di regolazione, di manutenzione e da usi impropri.

i Ai fini della sicurezza e di un corretto funzionamento l'installazione deve avvenire nel pieno rispetto delle Norme di Legge vigenti e delle istruzioni date dal costruttore, avvalendosi sempre esclusivamente di personale tecnico professionalmente abilitato che a fine lavoro rilasci al proprietario la dichiarazione di conformità di installazione realizzata a regola d'arte, in ottemperanza alle vigenti norme ed alle indicazioni presenti in questo libretto di istruzioni.

L'apparecchio deve essere installato in locale adatto ed in abbinamento ad appositi impianti eseguiti a Norma di Legge.

i Le operazioni di prima accensione dell'apparecchio devono essere effettuate esclusivamente da personale del Servizio Assistenza Tecnica autorizzato ed entro 8 giorni dall'installazione dell'apparecchio.

Il Servizio Assistenza Tecnica in occasione della prima accensione compilerà il Certificato di Garanzia e ve ne rilascerà una parte da conservare dando inizio al periodo di garanzia le cui condizioni sono riportate sul relativo cedolino.

i Dopo aver tolto l'imballo assicurarsi dell'integrità e della completezza della fornitura ed in caso di non rispondenza, rivolgersi al rivenditore di zona.

i In caso di fuoriuscite d'acqua scollegare il gruppo termico dalla rete di alimentazione elettrica, chiudere l'alimentazione idrica ed avvisare, con sollecitudine, il Servizio Assistenza Tecnica.

i Verificare periodicamente che la pressione di esercizio dell'impianto idraulico a freddo sia inferiore al limite massimo previsto per l'apparecchio.

In caso contrario contattare il Servizio Assistenza Tecnica.

i La manutenzione obbligatoria e va eseguita almeno una volta l'anno (DPR 412/93, 551/99) . Deve essere eseguita da personale del Servizio Assistenza Tecnica autorizzato. In ogni caso è obbligatorio affidarsi a tecnici qualificati abilitati a norma di legge.

i L'assistenza in garanzia è riconosciuta solo previa esibizione del tagliando di garanzia convalidato nel corso della prima accensione.

In caso di guasto o malfunzionamento disattivare l'apparecchio astenendosi da qualsiasi tentativo di riparazione e chiamare il Servizio Assistenza Tecnica.

i Questo manuale deve essere letto con attenzione per utilizzare la caldaia in modo razionale e sicuro e deve essere conservato con cura per renderlo disponibile, quando necessario, al tecnico o all'installatore, in modo da facilitare un'appropriata installazione, conduzione e manutenzione della caldaia.

La Fontecal declina ogni responsabilità da eventuali traduzioni dalle quali possano derivare interpretazioni errate.

Questo libretto è parte integrante della caldaia e deve essere conservato con cura. Inoltre dovrà SEMPRE accompagnare la caldaia anche in caso di sua cessione ad altro proprietario o utente oppure di un trasferimento su un altro impianto.

In caso di danneggiamento o smarrimento richiederne un'altra copia esemplare al Servizio Servizio Assistenza Tecnica.

- ⊖ E' vietato l'uso dell'apparecchiatura ai bambini ed alle persone con ridotte capacità o con mancanza di esperienza e conoscenza specifica a meno che siano assistite da personale qualificato e responsabile della loro sicurezza.
- ⊖ E' vietato azionare dispositivi o apparecchi elettrici quali interruttori, elettrodomestici, ecc. se si avverte odore di combustibile o di incombusti. In questo caso:
 - aerare il locale aprendo porte e finestre;
 - chiudere la valvola generale Gas;
 - fare intervenire con sollecitudine il Servizio Tecnico di Assistenza oppure personale professionalmente qualificato.
- ⊖ E' vietato toccare la caldaia se si è a piedi nudi e con parti del corpo bagnate.
- ⊖ E' vietato qualsiasi intervento tecnico o di pulizia prima di aver scollegato la caldaia dalla rete di alimentazione elettrica.
- ⊖ E' vietato modificare i dispositivi di sicurezza o di regolazione senza l'autorizzazione e le indicazioni del costruttore della caldaia.
- ⊖ E' vietato tirare, staccare, torcere i cavi elettrici, fuoriuscenti dalla caldaia, anche se questa è scollegata dalla rete di alimentazione elettrica.
- ⊖ E' vietato ostruire o ridurre dimensionalmente le aperture di aerazione.
- ⊖ E' vietato esporre la caldaia agli agenti atmosferici (se non è espressamente un'unità specifica per esterno).
- ⊖ E' vietato disperdere nell'ambiente e lasciare alla portata dei bambini il materiale dell'imballo in quanto può essere potenziale fonte di pericolo. Deve quindi essere smaltito secondo quanto stabilito dalla legislazione vigente.
- ⊖ E' vietata l'apertura della caldaia e la rimozione della copertura all'utente. Qualsiasi intervento sulla caldaia deve essere effettuato dall'assistenza tecnica o da personale qualificato.

3 Installazione

! L'installazione delle caldaie serie DIGIT deve essere effettuata in conformità alle più recenti norme e regole tecniche vigenti in fatto di caldaie e/o di altre normative applicabili.

Le caratteristiche peculiari della caldaia DIGIT garantiscono notevoli vantaggi sia in fase di installazione sia di esercizio, purché si applichino preventivamente alcuni accorgimenti. Allo scopo di agevolare tutta la procedura di installazione ed evitare il ricorso a fastidiose modifiche o aggiustamenti successivi, si illustrano nelle pagine che seguono tutte le raccomandazioni necessarie per una corretta installazione della caldaia DIGIT, a tutela della professionalità dell'installatore e per la massima soddisfazione dell'utente

3.1 Imballo e identificazione prodotto

Le caldaie serie DIGIT vengono fornite imballate e protette con una scatola di cartone.

i All'esterno dell'imballo sono indicate le caratteristiche del prodotto: modello, potenza, versione e tipo del combustibile. Nel caso di difformità rispetto all'ordine, rivolgersi al rivenditore di zona.

! Togliere l'imballo, senza capovolgere la caldaia, sfilando dall'alto il solo involucro di cartone. Aver cura di mantenere l'apparecchio in verticale sempre appoggiato al suo guscio inferiore di polistirolo. Non appoggiare mai la caldaia direttamente al pavimento

i Una volta rimosso l'imballo assicurarsi dell'integrità e della completezza della fornitura.

! Tenere fuori dalla portata dei bambini il materiale dell'imballo in quanto può essere potenziale fonte di pericolo.

La targhetta, affissa sulla parte anteriore del quadro elettrico di caldaia, contiene i seguenti dati:

- Nome prodotto
- Numero matricola

- Codice identificativo prodotto
- N° certificato CE
- Tipo gas e pressioni di alimentazione
- Tipo alimentazione elettrica
- Portata termica nominale (**Qn**)
- Potenza Utile nominale (**Pn**)
- Rendimento secondo (**η**)
Direttiva 92/42/CEE
- Pressione e Temperatura max (**Pms**)
circuito primario (**T**)
- Rendimenti

 Fontecal S.p.a. 65010 Villanova (PE) Italy	Combustibile:	Combustibile:	Categoria:	 0085 / 09 0085AQ0713
	Fuel:	Combustibile:	Categoria:	
	IT : G20=20 mbar G31=37 mbar	G30=29 mbar	II2H3+	
Caldaia a condensazione - Chaudière à condensation - Condensing boiler - Caldera de condensación				
	IP X0D	NOx:5		European Directive 92/42/EEC η = ****
Cod. XXXYYYYY	N°	YYMMCCCC		
230 V 50Hz 130 W	Qn(min)=	XX kW	η = XXX%	
	Pn(min)=	XX kW	η = XXX%	
	Qn(max)=	XX kW	η = XXX%	
	Pn(max)=	XX kW	η = XXX%	
Pms=X bar T=XX°C	C62x, C62			

CALDAIA REGOLATA PER:	CHAUDIERE REGLEE POUR:
BOILER REGULATED FOR:	CALDERA REGULADA PARA:
G20 - 20 mbar	
PAESE DI DESTINAZIONE:	PAYS DE DESTINATION:
DESTINATION COUNTRY:	PAIS DE DESTINO:
IT	

Figura 1

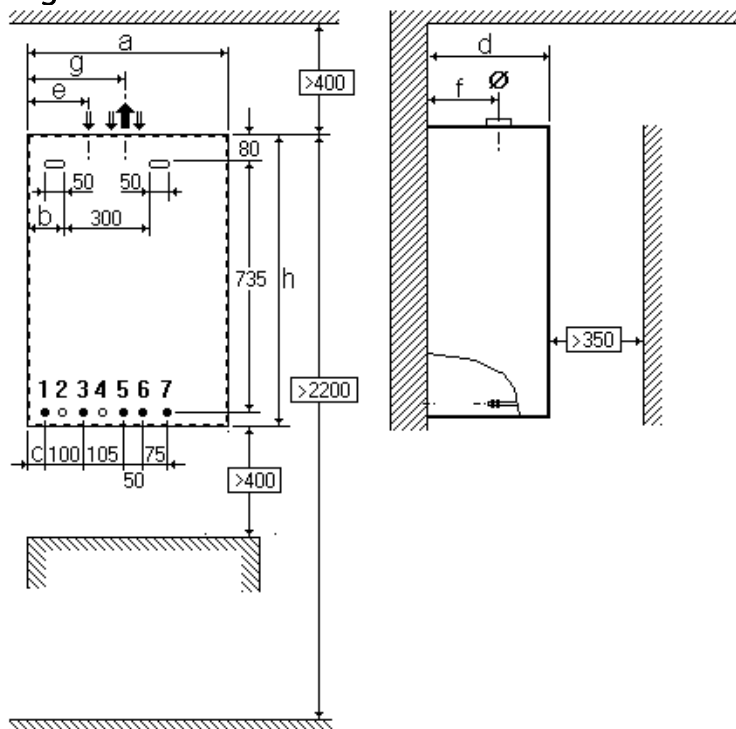
! E' vietato rimuovere o manomettere le targhette di identificazione, i marchi e quanto renda difficoltosa la sicura identificazione del prodotto.

3.2 Locale di installazione

La caldaia DIGIT è dotata di un circuito di combustione stagno rispetto ai locali domestici pertanto, ai sensi della norma UNI-CIG 7129/92, può essere installata in qualunque ambiente senza particolari prescrizioni.

L'installazione deve avvenire comunque in locali rispondenti alle Norme Tecniche ed alla Legislazione vigente.

Digit



Legenda	
1	Acqua calda sanitaria G ½ F
2	Scarico valvola di sicurezza
3	Ingresso Gas G ½ F
4	Posizione ingresso cavi elettrici
5	Rete idrica G ½ F
6	Mandata all'impianto G ¾ F
7	Ritorno dall'impianto G ¾ F
↑	Scarico fumi (sist. sdoppiato) Ø 60mm
⇓	Aspirazione aria (sist. sdoppiato) Ø 60mm
⇓	Aspirazione aria sistema coassiale Ø 100mm
a	450 mm
b	75 mm
c	55 mm
d	350 mm
e	160 mm
f	195 mm
g	270 mm
h	850 mm

1 **2** **3**

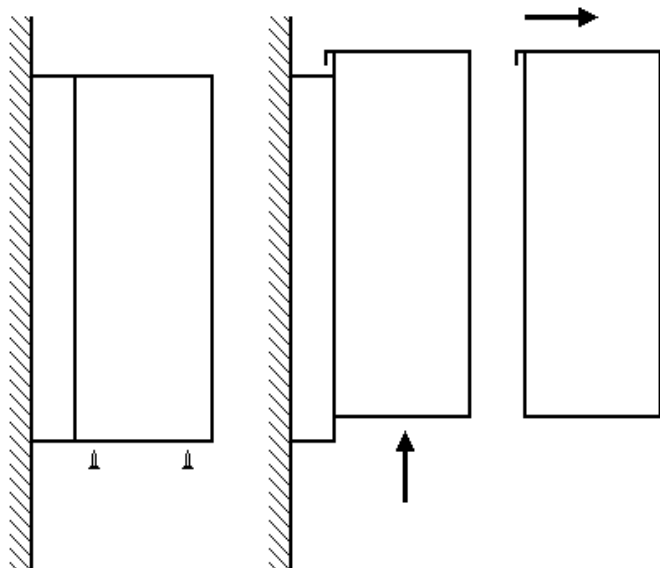


Figura 2

i Evitare l'installazione in locali polverosi e molto umidi.

! Tenere in considerazione gli spazi necessari per l'accessibilità ai dispositivi di sicurezza e regolazione e per l'effettuazione delle operazioni di manutenzione.

3.2.1 Installazione all'aperto

i Non é consigliabile installare la caldaia DIGIT all'esterno: un'esposizione diretta agli agenti atmosferici, specialmente in zone particolarmente inquinate, potrebbe, infatti, produrre fenomeni corrosivi sul mantello della caldaia; qualora necessario, é bene provvedere ad installare la caldaia all'interno di un armadietto o vano di protezione.

! In caso di installazione all'aperto la caldaia dovrà essere protetta da pioggia, umidità, e polvere, inoltre non dovrà essere facilmente accessibile da parte di estranei, bambini, animali o da quant'altro possa danneggiare od essere danneggiato dalla caldaia

! La caldaia è provvista di sistema antigelo utile nel caso di installazioni in cui la temperatura ambiente possa essere inferiore a 0°C. Per il funzionamento di tale sistema è necessario che siano presenti l'alimentazione elettrica e del gas combustibile, oltre alla corretta pressione del circuito idraulico.

3.3 Pulizia dell'impianto

Questo accorgimento preventivo si rende assolutamente necessario allorché si procede alla sostituzione di un generatore di calore su impianti preesistenti, ma è comunque consigliabile anche su impianti di nuova realizzazione onde rimuovere scorie, impurità, residui di lavorazione ecc.

Per effettuare tale pulizia, nel caso fosse ancora installato nell'impianto il vecchio generatore, si consiglia di:

- Aggiungere un additivo disincrostante (consigliato FERNOX Superfloc 2%);
- Far funzionare l'impianto a generatore funzionante per circa 7 giorni;
- Scaricare l'acqua sporca d'impianto e lavare una o più volte con acqua pulita.

Ripetere eventualmente l'ultima operazione se l'impianto risultasse molto sporco.

In caso di nuovo impianto o qualora non fosse presente o disponibile il vecchio generatore, utilizzare una pompa per far circolare l'acqua additivata nell'impianto per circa 10 giorni ed effettuare il lavaggio finale come descritto al punto precedente.

Alla fine dell'operazione di pulizia, prima dell'installazione della caldaia è consigliabile additivare l'acqua d'impianto con il liquido protettivo (consigliato FERNOX MB-1 4%).

3.4 Posizionamento e predisposizione all'installazione

La caldaia deve essere fissata su una solida parete in muratura mediante i ganci forniti con l'apparecchio che troverete all'interno dell'imballo. La posizione dei ganci per un esatto posizionamento della caldaia può essere determinata utilizzando la dima in cartone presente nell'imballo.

Per l'installazione della caldaia, seguire la procedura di seguito descritta:

1. Posizionare la dima a corredo della caldaia sulla parete ad un'altezza di circa 150 cm da terra, con l'ausilio di una livella a bolla d'aria in modo che i fori siano perfettamente orizzontali. Fissare, quindi, provvisoriamente la dima al muro e marcare sulla parete i punti di sostegno della caldaia.
2. Al fine di rendere agevoli l'uso della caldaia e le operazioni di manutenzione rispettare le distanze da ostacoli fissi indicati in Figura 2. L'altezza della caldaia va scelta in modo da rendere la sua parte superiore non raggiungibile con le mani.
3. Eseguire i fori e apporre i tasselli ad espansione forniti con la caldaia.

3.5 Impianto di aspirazione aria e scarico fumi

La caldaia DIGIT é una caldaia con camera di combustione stagna rispetto all'ambiente, identificata come caldaia di tipo C62x,; pertanto, può essere installata in qualunque vano dell'abitazione senza limitazioni di sorta. I fumi di scarico si trovano a temperature elevate, ciò comporta, che per l'evacuazione degli stessi é necessario utilizzare condotti di adeguata resistenza alla temperatura.

Il posizionamento dei terminali di scarico deve essere conforme alle normative vigenti, ed in particolare al D.P.R. n° 551 del 21.12.99 pubblicato sulla G.U. del 4.4.2000, ed alla norma UNI 10845 sull'intubamento dei condotti evacuazione fumi. In particolare:

- art. 2 D.P.R. 551 - "*Gli impianti termici siti negli edifici costituiti da più unità immobiliari devono essere collegati ad appositi [...] sistemi di evacuazione dei prodotti della combustione, con sbocco sopra il tetto dell'edificio [...]*".

L'obbligo di scarico al tetto, può non essere applicato, in caso di mera sostituzione, oppure se il generatore termico rientra nella classe meno inquinante della UNI EN 297 nei seguenti casi:

- Singole ristrutturazioni di impianti termici individuali già esistenti, siti in stabili plurifamiliari, qualora nella versione iniziale non dispongano già di [...] sistemi di evacuazione dei prodotti di combustione, con sbocco sopra il tetto dell'edificio, funzionali ed idonei o comunque adeguabili alla applicazione di apparecchi con combustione asservita da ventilatore;
- Nuove installazioni di impianti termici individuali in edificio assoggettato dalla legislazione [...] a categorie di intervento di tipo conservativo.

Poiché la DIGIT rientra ampiamente nei limiti previsti dalla classe più restrittiva della norma UNI EN 297 è consentito lo scarico a parete nei due casi sopra descritti.

Le prescrizioni per lo scarico a parete sono contenute nella norma UNI-CIG 7129/92, punto 4.6. Qualora esistano Regolamenti comunali, provinciali o settoriali, occorre infine adeguarsi anche alle prescrizioni in essi contenute.

i La canna fumaria deve essere il più rettilinea possibile, a tenuta ed isolata. Non deve presentare occlusioni o restringimenti.

! Non convogliare i fumi di più caldaie all'interno dello stesso condotto di scarico, ciascuna di esse deve necessariamente avere un proprio condotto indipendente.

3.5.1 Installazione dei condotti fumo

La caldaia è a tiraggio forzato ed ha la camera di combustione stagna rispetto all'ambiente di installazione pertanto necessita di due canalizzazioni, una per l'afflusso di aria comburente prelevata all'esterno, e l'altra per l'evacuazione dei fumi di combustione.

Le due canalizzazioni possono essere separate, sistema SDOPPIATO, o concentriche, sistema COASSIALE.

Nell'imballo della caldaia sono presenti i kit per la predisposizione ad entrambi i tipi di installazione. In caso di sistema sdoppiato (Ø60), occorre montare il collare n°1 per l'aspirazione dell'aria e l'anello n°2 per l'espulsione fumi di Figura 3. In caso di sistema coassiale occorre montare il tappo n°3 (chiusura aspirazione sistema sdoppiato) e il collare n°4.

Assicurarsi in fase di installazione che i fumi non possano essere riaspirati dall'apparecchio né in corrispondenza dei terminali, né in corrispondenza dei punti di raccordo dei vari tratti di tubo. Sigillare con silicone i raccordi tra due tubi ove non sono previste apposite guarnizioni.

Nella parte bassa dell'involucro stagno della caldaia, all'interno della pannellatura, è stato praticato un foro del diametro di 3mm. Esso ha lo scopo di mantenere l'interno della caldaia in leggera depressione rispetto all'ambiente, In questo modo, eventuali fughe di gas vengono aspirate in camera di combustione e non si disperdono nel locale di installazione.

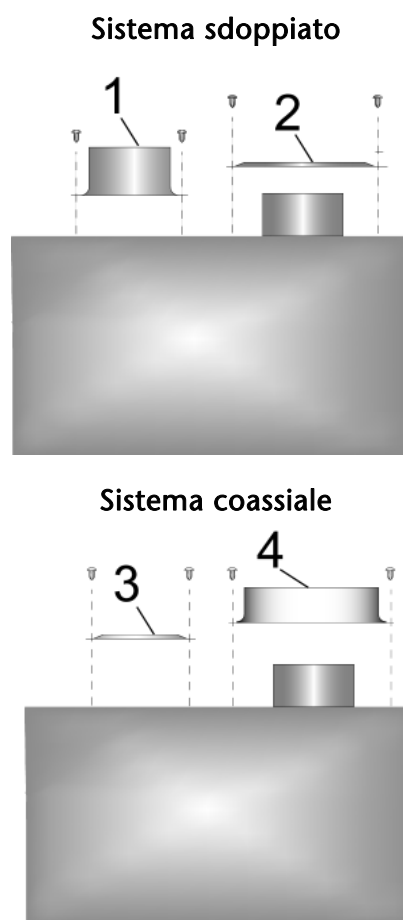


Figura 3

3.5.2 Lunghezza massima dei condotti di aspirazione e scarico

Nelle Tabella 1 sono indicate le lunghezze massime ammissibili per i condotti per sistemi coassiale e sdoppiato

Sistema	Lunghezza Massima	Togliere Diaframma se:
Sistema Coassiale	$L_{TOT} = 6m$	$L_{TOT} > 3 m$
Sistema Sdoppiato	$L_{TOT} = 12m$ (aspiraz. + scarico)	$L_{TOT} > 6 m$ (aspiraz. + scarico)

Tabella 1

Occorre verificare che tali lunghezze non vengano superate.

Il valore di L_{TOT} si ottiene sommando i valori delle lunghezze equivalenti (L_e) dei singoli tratti che compongono lo scarico fumi (nel caso di sistema sdoppiato occorre

sommare le lunghezza dei condotti di aspirazione e di quelli di scarico). In Figura 4 sono indicate le lunghezze equivalenti (L_e) di tutti gli elementi utilizzabili.

Nel colletto di uscita fumi della caldaia (n°1 Figura 5 è presente un diaframma che va rimosso se le lunghezze totali degli scarichi superano i valori riportati nell'ultima colonna della Tabella 1.

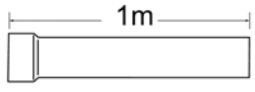
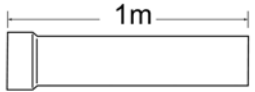
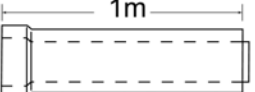
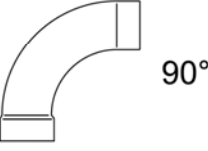
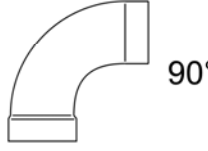
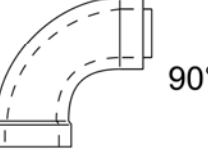
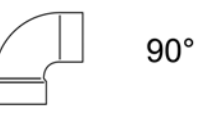
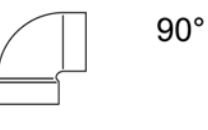



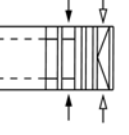


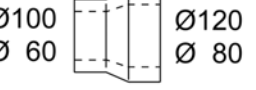

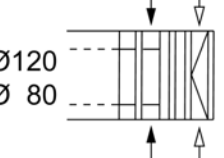
L_e	Ø60	L_e	Ø80	L_e	Ø60/Ø100
1		0.4		1	
1		0.3		1	
2.5		2		0.5	
0.5		0.2		1	
1		0.2		0.4	
		0.3		0.4	

Figura 4

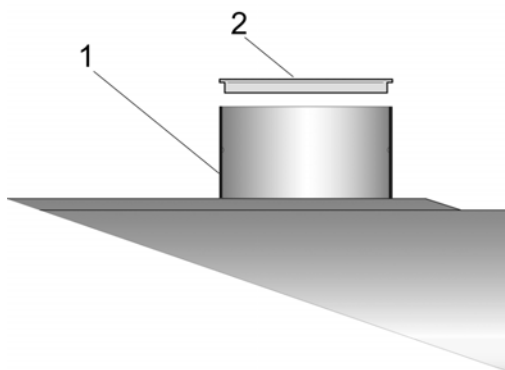


Figura 5

3.6 Circuito idraulico

La dima in cartone fornita con l'apparecchio, permette l'esatto posizionamento degli allacci idraulici. La Figura 6 mostra come devono essere predisposte le connessioni a muro. Il collegamento idraulico della caldaia può essere realizzato mediante l'apposito kit presente nella caldaia, eseguendo le seguenti operazioni:

- Svitare i tappi presenti sui raccordi della caldaia per il contenimento del liquido di collaudo
- Utilizzare i relativi girelli (n° 1 in Figura 6) per collegare i tubi (n° 2 in Figura 6) presenti nel kit
- Utilizzare i raccordi e guarnizioni (n°3 in Figura 6) per collegare i tubi alle connessioni "femmina" a parete.

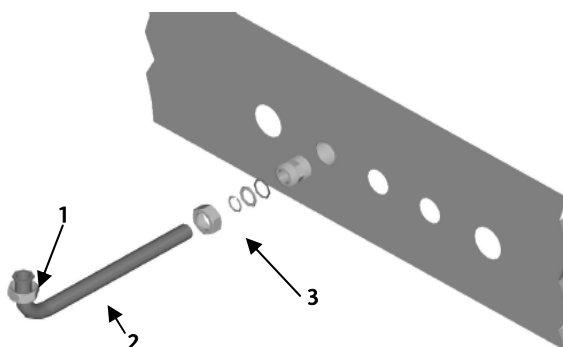


Figura 6

PRESSIONE DI ESERCIZIO

La pressione della rete idrica di ingresso deve essere tenuta al di sotto del valore indicato sulla targhetta della caldaia. Predisporre a tal

fine a monte della caldaia un riduttore di pressione.

! E' obbligatorio prevedere sulla linea di reintegro/alimentazione nonché sul circuito idraulico l'installazione di elementi che proteggano l'impianto da pressioni eccessive.

i Il controllo della pressione di impianto deve essere effettuato ad impianto freddo.

RIEMPIMENTO DELL'IMPIANTO

Caricare l'impianto fino ad una pressione di 1bar attraverso il rubinetto posizionato sotto la caldaia, in corrispondenza degli allacci idraulici.

⚡ Le operazioni di riempimento devono essere effettuate con caldaia non collegata alla rete elettrica.

La caldaie dispongono di un vaso di espansione da 8 litri sufficiente per la maggior parte degli impianti di riscaldamento. Per impianti a grande contenuto d'acqua occorre verificare l'idoneità del vaso ed eventualmente adottare soluzioni specifiche.

L'apparecchio non è dotato di serie di una valvola di by-pass automatica tra la mandata ed il ritorno. In caso di installazione di valvole termostatiche su tutti i radiatori o di valvole di zona ad arresto totale del flusso è necessario introdurre sull'impianto una apposita valvola automatica di by-pass

Di seguito è riportata la curva della prevalenza disponibile per l'impianto (le perdite di carico della caldaia sono già state computate), in funzione della portata dell'acqua.

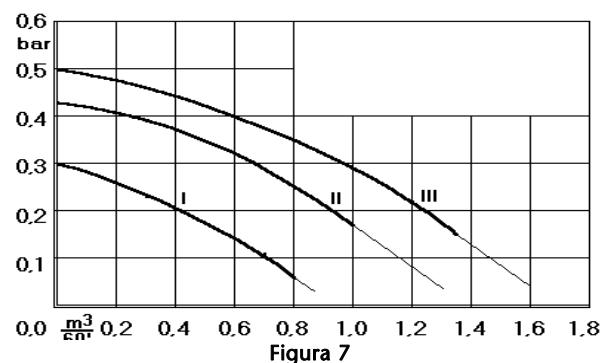
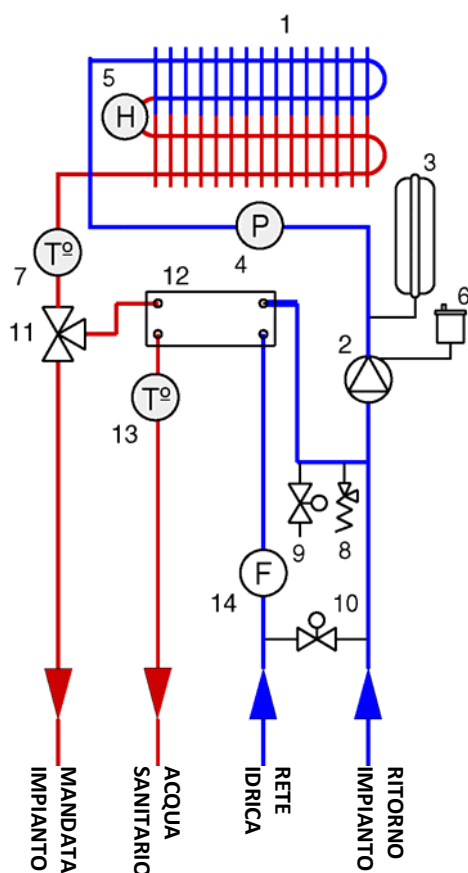


Figura 7

4 Schemi Idraulici

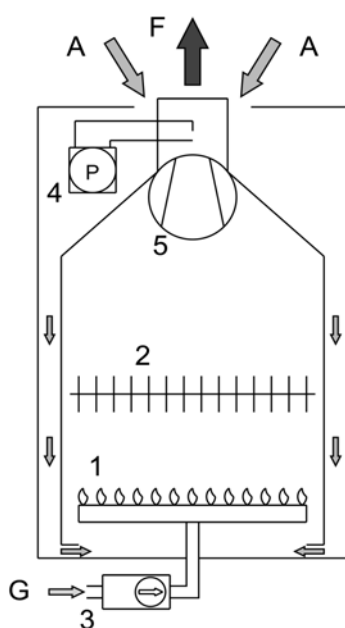


Legenda

1	Scambiatore primario
2	Pompa
3	Vaso di espansione
4	Pressostato acqua
5	Termostato di sicur.
6	Valvola sfogo aria
7	Sonda di mandata
8	Valvola di sicur.
9	Rubinetto di scarico
10	Rubinetto di riemp.
11	Valvola deviatrice
12	Scambiatore sanit.
13	Sonda sanitario
14	Flussostato

Figura 8

5 Circuito Aria Gas



La camera di combustione è stagna rispetto all'ambiente. Lo scarico fumi è assistito da un ventilatore posto a valle della camera di combustione.

L'evacuazione dei prodotti della combustione è assicurata da un pressostato differenziale

1	Brucciato
2	Scambiatore
3	Valvola Gas
4	Pressostato Fumi
5	Ventilatore
A	ARIA
G	Vaso di espansione 8 l
F	Valvola di sicurezza 3 bar

Figura 9

6 Impianto Elettrico

i Prima di collegare la caldaia alla rete elettrica, secondo quanto indicato nel seguito, é opportuno installare un interruttore differenziale magneto-termico $I_n=10A$ $I_{dn}=0,03mA$ lungo la linea di alimentazione elettrica alla caldaia.

6.1 Alimentazione

Lo schema elettrico del gruppo termico é illustrato in modo dettagliato nel Cap.7, nella sezione dedicata a schemi e dati tecnici.

L'installazione del gruppo termico richiede il collegamento elettrico ad una rete a 230V - 50Hz che andrà effettuato a regola d'arte rispettando le norme elettriche vigenti.

⚡ Non è consentito l'uso di adattatori, prese multiple, prolunghe per l'alimentazione dell'apparecchiatura.

⚡ Verificare sempre l'efficacia della messa a terra dell'impianto elettrico, obbligatoria per l'apparecchio, cui dovrà essere collegata la caldaia.

Se, infatti, dovesse essere non idonea, l'elettronica potrebbe mettere in blocco per sicurezza l'intera apparecchiatura.

⚡ Assicurarsi che le tubazioni dell'impianto idrico e di riscaldamento non siano usate come presa di terra dell'impianto elettrico. Non sono assolutamente idonee a questo uso.

⚡ I cavi di alimentazione percorsi da tensione 230 V devono essere rigorosamente separati da quelli di comando (termostato ambiente, sonde di temperatura ecc.) percorsi da tensione di 24 V, utilizzando canalizzazioni o tubazioni in PVC indipendenti fino al quadro elettrico.

⚡ Predisporre i conduttori elettrici e le tubazioni per il loro passaggio, secondo quanto indicato nello schema elettrico (relativo al modello di caldaia da installare) riportato nelle schede tecniche del presente manuale.

⚡ Prima di collegare eventuali componenti elettrici esterni (regolatori, valvole elettriche, sonde climatiche, ecc..) al gruppo termico, accertarsi che le loro caratteristiche elettriche (voltage, assorbimento, correnti di spunto ecc.) siano compatibili con gli ingressi e le uscite a disposizione.

⚡ Per il collegamento di componenti elettrici esterni si prescrive l'utilizzo di relé e/o contattori ausiliari da installare in apposito quadro elettrico esterno.

⚡ Non toccare le apparecchiature elettriche con parti del corpo umide o bagnate o con piedi nudi

⚡ Non lasciare esposto l'apparecchio agli agenti atmosferici (pioggia, sole, vento etc) a meno che non si tratti dell'apposito modello da esterno.

⚡ E' vietato tirare, staccare, torcere i cavi elettrici, fuoriuscenti del gruppo termico, anche se questo è scollegato dalla rete di alimentazione elettrica.

⚡ In caso di rottura del cavo di alimentazione, spegnere il gruppo termico e per la sua sostituzione rivolgersi a personale qualificato. Fare sempre riferimento a quanto riportato negli schemi di questo libretto in caso di intervento di natura elettrica.

Si ricorda che la FONTECAL S.p.A non è responsabile di eventuali danni causati dalla inosservanza di quanto riportato negli schemi elettrici di questo manuale

i Non spegnere mai la caldaia durante il suo normale funzionamento (con bruciatore acceso) interrompendo bruscamente l'alimentazione elettrica per mezzo del tasto on-off. Ciò potrebbe causare un anomalo surriscaldamento dello scambiatore primario. Utilizzare per lo spegnimento (in fase riscal-

damento) un termostato ambiente oppure un controllo remoto.

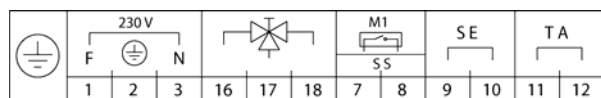
6.2 Collegamenti elettrici

⚡ Tutte le operazioni da effettuare sull'impianto elettrico devono essere effettuate solo da personale qualificato e nel rispetto delle Norme di Legge e con particolare attenzione alle norme di sicurezza.

6.2.1 Collegamento all'alimentazione

Il collegamento deve essere realizzato, in base alle vigenti normative in materia di sicurezza elettrica, con cavo multipolare guainato N1VVK o equivalenti con sezione minima dei conduttori pari a 1,5 mm², idoneamente protetto contro l'umidità, le abrasioni ed i contatti accidentali.

In Figura seguente è rappresentata la morsettieria presente sul quadro strumenti.



Collegare la caldaia ad una linea elettrica monofase 230 V-50 Hz, utilizzando l'apposito cavo di alimentazione (vedi schema elettrico, Cap.7) e collegando ai contatti 1, 2, e 3 (rispettivamente fase, terra e neutro) della morsettieria (vd.).

i Particolare attenzione va posta per **evitare di invertire i cavi di Fase e Neutro**.

Verificare, inoltre, che i cavi di potenza siano separati da quelli di comando mediante condotti corrugati in PVC.

Si ricorda infine, che il collegamento con la linea di terra, deve essere effettuato secondo quanto previsto dalla Legge 46/90

i Qualora la distribuzione di energia elettrica da parte dell'Ente erogatore sia "Fase/Fase", contattare preventivamente il più vicino Centro di Assistenza Tecnica

i La lunghezza del conduttore di Terra deve essere superiore rispetto agli altri conduttori (Fase, Neutro) in misura tale che in caso di sfilamento del cavo di alimentazione si tendano prima i cavi dei conduttori.

i La Società FONTECAL, declina ogni responsabilità per eventuali danni a cose o persone, derivanti dall'inefficace o mancato collegamento a terra dell'impianto elettrico o dalla mancata osservanza delle norme CEI vigenti in materia.

6.2.2 Allacciamento ai dispositivi di termoregolazione

Per la termoregolazione e i circuiti in bassa tensione potranno essere utilizzati semplici conduttori di tipo N07VK o equivalenti.

Nelle pagine successive verranno illustrate le modalità di collegamento del segnale di uscita agli specifici punti presenti sulla morsettieria.

In particolare è possibile collegare:

SE - Sonda esterna ai morsetti 9 e 10

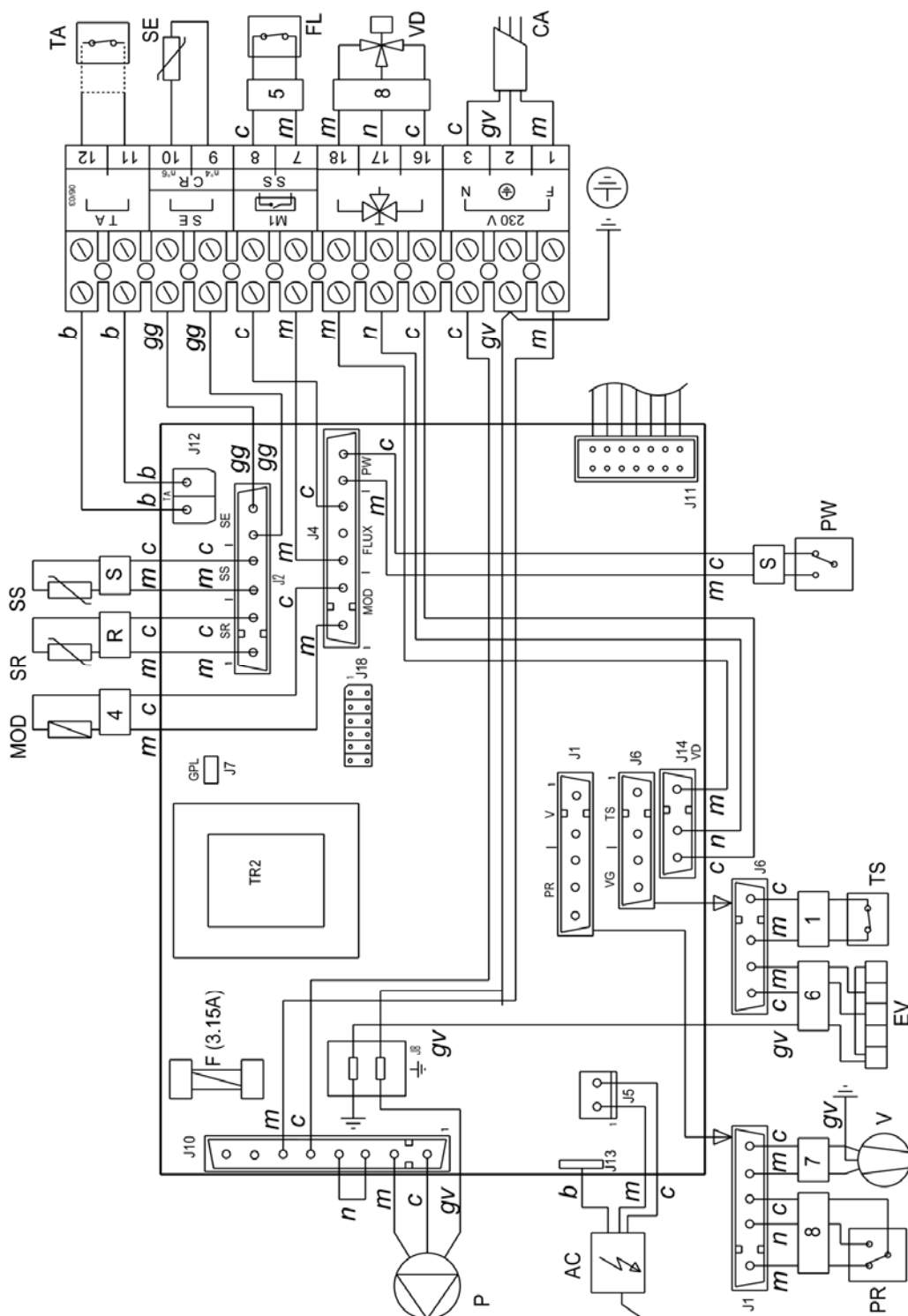
TA - Termostato ambiente o cronotermostato ai morsetti 11 e 12

6.2.3 Protezione antigelo

L'elettronica di gestione del gruppo termico integra una funzione di protezione contro il gelo. Quando la temperatura di mandata scende al di sotto di un valore minimo, i bruciatori si mettono in funzione alla potenza minima secondo le modalità relative alle impostazioni dei parametri di funzionamento.

! Per il funzionamento del sistema antigelo è però necessario che siano presenti l'alimentazione elettrica e del gas combustibile, oltre alla corretta pressione del circuito idraulico.

7 Schemi Elettrici



Colore dei cavi

- B bianco
- C celeste
- G giallo
- GG grigio
- GV giallo verde
- M marrone
- N nero
- R rosso
- V verde

AC	trasformatore di accensione	SR	sonda riscaldamento
CA	cavo di alimentazione	SS	sonda sanitario
EV	valvola gas	TA	termostato ambiente
FL	flussostato sanitario	PW	pressostato acqua
Mod	modulatore	TS	termostato di sicurezza
P	circolatore	V	ventilatore
PR	pressostato fumi	VD	valvola deviatrice
SE	sonda esterna		

8 Allaccio rete Gas

i Verificare che il gas utilizzato corrisponda a quello per il quale la caldaia è stata predisposta (vedasi dati di targa della caldaia).

⊖ Non utilizzare mai e in nessun caso combustibili diversi da quelli previsti.

i Verificare che la portata del contatore gas sia tale da assicurare l'utilizzo simultaneo di tutti gli apparecchi ad esso collegati. Il collegamento della caldaia alla rete di adduzione del gas deve essere effettuato secondo le prescrizioni in vigore.

i In caso di alimentazione a G.P.L. accertarsi che il riduttore di pressione di secondo stadio sulla linea serbatoio-caldaia abbia una portata minima di 4 Kg/h ed una regolazione della pressione in uscita a 37 mbar (370 mm c.a.).

Verificare che la pressione in ingresso a caldaia spenta abbia i seguenti valori di riferimento:

- alimentazione a metano:
pressione ottimale 20 mbar
- alimentazione a G.P.L.:
pressione ottimale 35 mbar

Per quanto sia normale che durante il funzionamento della caldaia la pressione in ingresso subisca una diminuzione, è bene verificare che non siano presenti eccessive fluttuazioni della pressione stessa.

Per limitare l'entità di queste variazioni è necessario definire opportunamente il diametro della tubazione di adduzione del gas da adottare in base alla lunghezza ed alle perdite di carico della tubazione stessa, dal contatore alla caldaia.

i Se sono note fluttuazioni della pressione di distribuzione del gas è opportuno inserire un apposito stabilizzatore di pressione a monte dell'ingresso gas in caldaia. In caso di

alimentazione a G.P.L. occorre adottare tutte le cautele necessarie per evitare il congelamento del gas combustibile in caso di temperature esterne molto basse.

i Nel caso in cui si renda necessario adattare la caldaia ad altro combustibile gassoso, contattare il Centro di Assistenza Tecnica di zona che apporgerà le necessarie modifiche.

⊖ In nessun caso l'installatore è autorizzato ad eseguire tali operazioni

8.1 Cambio Gas

La caldaia è predisposta per il funzionamento a metano o a GPL. Tale predisposizione può essere modificata utilizzando esclusivamente i kit di trasformazione forniti dal costruttore. Le seguenti operazioni possono essere eseguite soltanto dal Servizio Assistenza Tecnica autorizzato.

Cambiare la predisposizione gas dell'apparecchio è possibile previa sostituzione degli ugelli gas e taratura delle pressioni massima e minima della valvola gas. Questa operazione deve essere eseguita esclusivamente da personale qualificato: rivolgersi al Servizio di Assistenza Tecnica autorizzato.

Le seguenti istruzioni sono le stesse per il cambio gas a Metano o a GPL:

- Togliere l'alimentazione elettrica all'apparecchio e smontarne il pannello frontale
- Smontare il portello frontale della camera ermetica (6 viti)
- Smontare il pannello frontale della camera di combustione.
- Smontare il gruppo del bruciatore a rampe dal collettore portaugelli.
- Sostituire gli ugelli e le guarnizioni in rame con quelli del kit.
- Rimontare il bruciatore a rampe..

- Selezionare sulla scheda di modulazione il tipo di gas spostando il jumper J7 (Fig. 14 pag. 20)
- Asportare il cappuccio protettivo del modulatore (Fig. 10)
- Liberare la presa di pressione di ingresso della valvola gas (Fig. 10) svitando il tappo, e controllare con un manometro la pressione d'ingresso.
- Chiudere la presa di pressione d'ingresso con il suo tappo, liberare la presa in uscita alla valvola gas e collegatevi il manometro.
- Ruotare di 2 giri in senso antiorario la vite/il dado di regolazione del massimo (Fig. 10); riattivare elettricità e riscaldamento; sul bruciatore principale si accenderà la fiamma.
- Osservando il valore misurato dal manometro regolare sulla vite di massimo la pressione massima del gas, corrispondente alla massima potenza del bruciatore.
- Scollegare i contatti elettrici del modulatore ed agire sulla vite di minimo (Fig. 10) per regolare la pressione minima del gas
- Reinserite il cappuccio sigillando (ad esempio con una goccia di vernice) le viti di regolazione.
- Sulla scheda di modulazione spostare il ponticello 1 del jumper J18 (Fig. 12) so in modo da abilitare la variazione dei parametri e regolare la pressione di accensione.
- Scollegare il manometro e chiudete la presa di pressione con il suo tappo.
- Applicare gli adesivi METANO (G.N.) o G.P.L. sulla valvola gas e vicino alla targa dati.

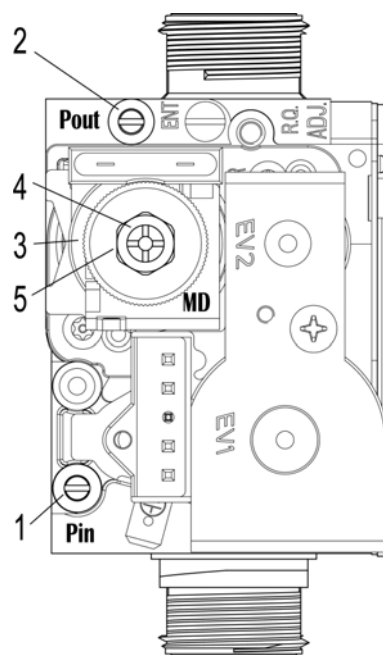


Fig. 10

Legenda

1	Preso di pressione in ingresso
2	Preso di pressione in uscita
3	Modulatore
4	Vite di regolazione Potenza Min
5	Dado di regolazione Potenza Max

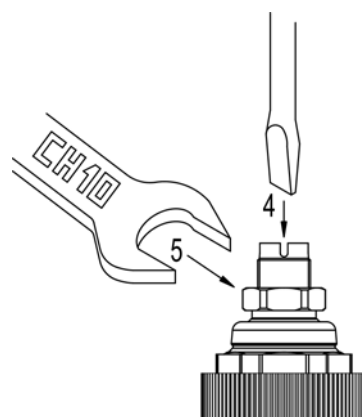


Fig. 11

Gas	Metano	GPL
Ø Ugello	1,30 mm	0,75 mm
Pressione In	20,0 mbar	37,0 mbar
Pressione Out (max)	10,0 mbar	35,0 mbar
Pressione Out (min)	0,9 mbar	3,6 mbar

8.1.1 Impostazioni sulla scheda elettronica

Le operazioni che seguono sono prerogativa esclusiva di tecnici autorizzati dal costruttore. Il personale non autorizzato deve astenersi da qualunque manomissione. Operazioni errate possono compromettere l'integrità od il corretto funzionamento dell'apparecchio e comportare la decadenza del diritto all'assistenza in garanzia.

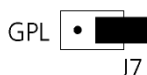


Fig. 12

i In caso di manomissioni il costruttore non è responsabile dei danni causati all'apparecchio e/o dei danni causati dall'apparecchio a persone, animali o cose.

Prima di affidare la conduzione dell'apparecchio all'utente occorre eseguire delle impostazioni sulla scheda o semplicemente verificarne la correttezza.

In Fig. 12 vengono evidenziate le posizioni dei jumper interessati.

8.1.2 Impostazione della potenza di accensione (Pacc) e massima (Pmax)

Per impostare la potenza di accensione della caldaia (Pacc) e la potenza massima (Pmax) occorre abilitare la modifica dei parametri tramite il jumper n°1 della serie J18 (vedi Fig. 12). A tal fine posizionare il jumper come in Fig. 13 il display inizierà a lampeggiare.



Fig. 13

Per modificare Pacc, agire sui tasti + e - del sanitario. Si può impostare un valore compreso tra 0 e 99.

Nella seguente tabella vengono riportati i valori di fabbrica per i vari tipi di combustibile e la corrispondente pressione del gas in uscita dalla valvola e che determinano un'accensione al 50% della potenza massima.

Tipo GAS	Metano	GPL
Pacc	42	53
P gas (mbar)	2.5	10

Per modificare Pmax agire sui tasti + e - del riscaldamento. Di seguito vengono riportati i valori dei parametri da inserire per realizzare potenze inferiori a quella nominale per i vari

tipi di gas. Tra parentesi vengono riportate le rispettive pressioni del gas in uscita dalla valvola.

Pmax %	Metano (P mbar)	G.P.L. (P mbar)
100	99 / (10,0)	99 / (35,0)
90	68 / (8.1)	79 / (28.3)
80	61 / (6.4)	71 / (22.4)
70	55 / (4.9)	63 / (17.1)
60	48 / (3.6)	55 / (12.6)
50	43 / (2.5)	53 / (10,0)

È indispensabile verificare la pressione del gas in uscita dalla valvola tramite un manometro.

8.1.3 Impostazione tipo di gas

Il jumper J7 (vedi Fig. 12) seleziona il tipo di gas (metano o G.P.L.) per il quale la caldaia è predisposta. In Fig. 14 sono mostrate le posizioni corrette per le due predisposizioni.

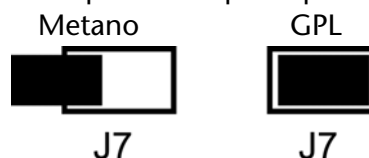


Fig. 14

8.1.4 Attivazione della funzione riscaldamento temporizzato

Attraverso il ponticello "2" del jumper "J18" (Fig. 12) è possibile attivare il riscaldamento temporizzato, tale modalità permette di limitare il fenomeno delle frequenti accensioni che può verificarsi se l'acqua circola a bassa velocità, oppure se l'impianto è molto piccolo.

Attivando la funzione la caldaia mantiene per almeno 2,5 minuti il bruciatore spento indipendentemente dal raffreddamento dell'acqua percepito dalla sonda del riscaldamento. Per attivare la funzione è sufficiente aprire il ponticello 2 (Fig. 15).

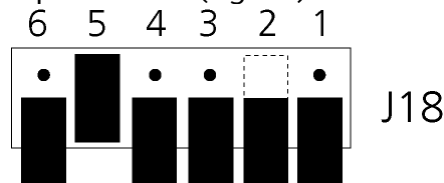


Fig. 15

9 Utilizzo della Caldaia

9.1 Operazioni Preliminari



Prima di utilizzare la caldaia DIGIT, accertarsi che:

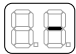
- Le valvole di intercettazione presenti sulla linea gas siano aperte
- L'interruttore generale esterno alla caldaia sia acceso
- Il circuito idraulico sia stato riempito. In caso negativo, riempire l'impianto secondo le istruzioni riportate nel par. 3.6.

Controllare sull'indicatore di pressione (manometro n°11 Figura 16) del quadro strumenti che la pressione dell'impianto di riscaldamento sia compresa tra 0,8 e 1,2 bar (al di sotto di 0,5 bar l'apparecchio resta inattivo). Nel caso si riscontrasse una pressione inferiore, aprire a CALDAIA FREDDA, il rubinetto di riempimento fino a raggiungere il valore di 1 bar.

Ad operazione ultimata, richiudere il rubinetto.


9.2 Accensione e spegnimento della caldaia

 L'accensione della caldaia si esegue tenendo premuto il pulsante "Acceso / Spento" (n° 1 Figura 16) per cinque secondi, apparirà la scritta 

La successiva pressione breve del tasto "Acceso / Spento" porta la caldaia in condizione di Stand-By, sul display apparirà un trattino .

Se si desidera un arresto protratto nel tempo, oltre a premere il pulsante suddetto bisogna provvedere a spegnere l'interruttore generale, esterno alla caldaia, e chiudere il rubinetto di intercettazione del gas combustibile che alimenta la caldaia

9.3 Come impostare la modalità di funzionamento della caldaia

 La caldaia può funzionare in due distinte modalità:

a) Modalità *ESTATE*

Lavorando in questa modalità, la caldaia produce solamente acqua calda per usi sanitari



Nr.	Descrizione	Nr.	Descrizione
1	Tasti di incremento/diminuzione temp. risc	4	Idrometro
2	Tasto estate/inverno	5	display
3	Tasti di incremento/diminuzione temp. sanit	6	Tasto acceso/spento e Reset

Figura 16

(lavandino, doccia ecc).

b) Modalità *INVERNO*

Il funzionamento della caldaia in questa modalità prevede il riscaldamento dell'acqua per l'impianto di riscaldamento e per usi sanitari. Quando si verifica una richiesta contemporanea di acqua dai due servizi viene data la precedenza a quello sanitario.

Per selezionare una delle due modalità bisogna premere il pulsante di commutazione del funzionamento della caldaia: "ESTATE / INVERNO" (n° 3 Figura 16).

- Se è stata selezionata la modalità *INVERNO*, le spie n°5 e n° 9 di Figura 16 saranno entrambe luminose.
- Nel caso in cui sia stata scelta la modalità *ESTATE*, sarà luminosa solo la spia n° 9.

9.3.1 Come impostare la temperatura dell'acqua per uso sanitario



Sia nella modalità *ESTATE* che *INVERNO*, se c'è richiesta, la caldaia riscalda l'acqua per gli utilizzi domestici. La temperatura dell'acqua calda può essere regolata dall'utente premendo i tasti più o meno (n°8/10 Figura 16).

Sul display il valore della temperatura inviata alle utenze domestiche (ad esempio 40 °C):

(ad esempio 40 °C):

Ad ogni pressione dei tasti corrisponderà un incremento positivo o negativo della temperatura pari ad un grado. La temperatura può essere variata in un intervallo tra 30 e 60 gradi centigradi.

9.4 Regolazione temperatura acqua per l'impianto di riscaldamento

9.4.1 Regolazione senza sonda climatica esterna (opzionale)



La temperatura dell'acqua inviata ai terminali dell'impianto di riscaldamento può essere regolata dall'utente premendo i tasti "+" o "-" (n°4/6 Figura 16) .

Sul display di sinistra apparirà il numero "3" mentre su quello di destra verrà mostrato il valore in gradi centigradi della temperatura impostata.

La temperatura può essere variata in un intervallo tra 10 e 80 gradi centigradi.

9.4.2 Regolazione con sonda climatica esterna (opzionale)

La caldaia è predisposta per funzionare con una regolazione di tipo climatica grazie all'utilizzo di una sonda esterna che, una volta installata, viene automaticamente riconosciuta dall'elettronica della caldaia.

In questo caso, le operazioni descritte nel paragrafo precedente non sono più necessarie in quanto la temperatura di mandata dell'acqua di riscaldamento (T_m) viene automaticamente fissata dall'elettronica della caldaia in funzione della temperatura esterna (T_e) e in base a parametri che il centro assistenza che esegue la prima accensione deve inserire. In Figura 17. vi è un esempio della retta che determina la relazione tra temperatura di mandata all'impianto (T_m) e temperatura esterna (T_e).

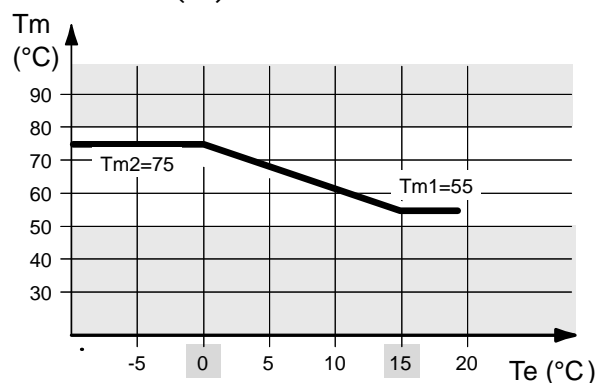


Figura 17

La retta può essere modificata comunque dall'utente in modo da ottenere una regolazione termoclimatica in grado di sposare al meglio le caratteristiche di isolamento termico dell'abitazione assicurando sempre il massimo comfort termico. Per variare la retta bisogna seguire la seguente procedura:

- Premere indifferentemente il tasto più o meno del riscaldamento, il display di sinistra mostra il numero 3 mentre quello di destra il valore (espresso in gradi centigradi) del setpoint di mandata dell'acqua di riscaldamento (che dipende della temperatura all'esterno dell'edificio in quello stesso istante). Tanto più è bassa la temperatura all'esterno, tanto più alta sarà la temperatura di mandata (T_m)
- Premere il tasto più o meno del riscaldamento una o più volte. Per aumentare o diminuire tale temperatura

9.5 Utilizzo della caldaia con il Termostato Ambiente

Il termostato ambiente (o il cronotermostato) è un accessorio esterno all'apparecchio. Va applicato a circa 1,5 metri dal pavimento su una parete interna dell'appartamento, lontano dall'irraggiamento solare e dai caloriferi. Esso comanda il funzionamento del riscaldamento tenendo sotto controllo la temperatura dell'aria nell'appartamento stesso.

L'attivazione della caldaia in riscaldamento avviene se la temperatura dell'ambiente è inferiore a quella impostata sul termostato ed è comunque subordinata a tali condizioni:


- la caldaia è accesa
- la selezione estate-inverno della caldaia si trova su inverno,

Viene attivato il circolatore e se la temperatura dell'impianto è inferiore a quella impostata per il riscaldamento anche il bruciatore.

Il termostato ambiente va collegato ai morsetti 11 e 12 della morsettiera all'interno del quadro elettrico come mostrato in Cap.7.

9.6 Protezione antigelo

L'elettronica di gestione del gruppo termico integra una funzione di protezione contro il gelo. Quando la temperatura di mandata scende al di sotto di un valore minimo, i bruciatori si mettono in funzione alla potenza minima secondo le modalità relative alle impostazioni dei parametri di funzionamento.

 Per il funzionamento del sistema antigelo è però necessario che siano presenti l'alimentazione elettrica e del gas combustibile, oltre alla corretta pressione del circuito idraulico.

La funzione antigelo ha queste caratteristiche:

- si attiva e disattiva premendo contemporaneamente per 5 secondi a caldaia spenta i tasti ESTATE/INVERNO (3 Figura 16) e "+" del sanitario (8/10 Figura 16). Sul display deve comparire il messaggio "on" in caso di passaggio da funzione non attiva a funzione attiva, "of" nel caso contrario.
- Quando è attivata deve accadere che:
se c'è la sonda esterna:

nel caso la temperatura esterna è $\leq 2^{\circ}\text{C}$ o temperatura di mandata $\leq 5^{\circ}\text{C}$ parte il circolatore per 5 minuti, al termine di questo periodo, se temperatura di mandata è ancora $\leq 5^{\circ}\text{C}$ la caldaia parte alla massima potenza con un set point di 30°C e post circolazione di 5 minuti, se la temperatura di mandata è $> 5^{\circ}\text{C}$ rimane il circolatore attivo.

Se non c'è la sonda esterna:

temperatura di mandata $\leq 5^{\circ}\text{C}$, parte il circolatore per 5 minuti, al termine di questo periodo, se la temperatura di mandata $\leq 5^{\circ}\text{C}$ la caldaia parte alla massima potenza con un set point di 30°C , se la temperatura di mandata è $> 5^{\circ}\text{C}$ si spegne il circolatore.

La funzione antigelo non fornisce garanzie assolute di protezione dal gelo in quanto subordinata al corretto funzionamento della caldaia, non possibile ad esempio quando viene a mancare l'alimentazione elettrica o del gas, in caso di ostruzione dello scarico fumi o per un avaria di un suo componente interno. È buona regola quindi additivare sempre l'impianto con del liquido antigelo come consigliato nell'apposita sezione del manuale.

9.7 Funzione Spazzacamino

Tale funzione blocca sul massimo la modulazione di potenza del bruciatore al fine di consentire le analisi di combustione. Per attivarla si spegne la caldaia, quindi mantenendo premuto il tasto ESTATE/INVERNO la si riaccende con il tasto ACCESO/SPENTO: lampeggia il display finché non la si disattiva. Per escluderla occorre premere il tasto ESTATE/INVERNO, oppure spegnere l'interruttore generale esterno alla caldaia; raggiunta la temperatura di 85°C il bruciatore si spegne.

10 Lista errori

In molti casi la caldaia non si accende o smette di funzionare per motivi che possono ricondursi ad una errata installazione o messa in servizio della stessa oppure come conseguenza della posizione errata di alcuni organi di intercettazione delle linee idrauliche, elettriche o di alimentazione del gas. Un sistema di autodiagnostica integrato nell'elettronica di gestione e controllo della caldaia segnala i casi più comuni di malfunzionamento attraverso un codice di errore che appare sul display (n°7 Figura 16) del quadro comandi. I codici di errore e relativo significato sono riportati nella tabella seguente.

<i>Errore</i>	<i>Descrizione</i>
E1	Segnala lampeggiando che manca acqua nei radiatori o che la sua pressione è comunque inferiore a 0,5 bar, controllabile sull'idrometro (11); non viene attivato nessun componente elettrico della caldaia; la riattivazione del normale funzionamento è automatica dopo aver ripristinato la pressione attraverso l'apposito rubinetto.
E2	Segnala lampeggiando che il bruciatore è andato in blocco. In alternanza con E2 lampeggia anche un numero che indica la temperatura primaria memorizzata al momento del blocco; Con il tasto di reset (2) si può tentare la riattivazione del funzionamento. Il blocco del bruciatore può essere dovuto alla mancanza di fiamma o all'intervento del termostato di sicurezza della caldaia.
E3	Segnala lampeggiando che la sonda riscaldamento è interrotta o rovinata. La caldaia non funziona finché non si ripristina la sonda.
E4	Segnala lampeggiando che la sonda sanitario è interrotta o rovinata. Il lampeggio permane fin quando non si ripristina la sonda. La caldaia continua a funzionare e a erogare acqua calda sanitaria, anche se a temperatura inferiore a quella impostata.
E5	Segnala lampeggiando che l'apparecchio è inattivo per tiraggio difettoso, la segnalazione continua fino a quando non è stato eliminato il problema.
E6	Anomalia reset dal comando remoto
E7	Anomalia legata ad una sovratemperatura sulla mandata, in questo caso raggiunta la temperatura di 95°C il bruciatore si spegne e riprende a funzionare quando la temperatura scende a 90°C
E8	Anomalia modulatore valvola gas

! Se il bruciatore non si accende e va in blocco (errore E2) ci potrebbero essere problemi con l'alimentazione del gas (rubinetto gas chiuso, mancanza del gas, ...). In questo caso, una volta rimosso il problema, premere il tasto RESET (n°2 Figura 16)

Al frequente ripetersi del blocco spegnere l'apparecchio e chiamare il Servizio Assistenza Tecnica. In caso di ripetuti arresti per problemi legati all'evacuazione dei fumi, disattivare l'alimentazione elettrica, chiudere il rubinetto del gas della caldaia, interpellare il servizio di assistenza tecnica astenendosi da ulteriori tentativi di ripristino. L'apparecchio potrebbe avere qualche malfunzionamento, oppure, pur se perfettamente funzionante potrebbe essere indotto da condizioni esterne (ad esempio camino ostruito, prese d'aria ostruite) a lavorare in condizioni di pericolo per l'incolumità delle persone.

L'intervento all'interno del apparecchio è consentito solo a personale esperto. In caso di malfunzionamenti spegnere l'apparecchio e contattare il Servizio Assistenza Tecnica. Astenersi da qualsiasi operazione di manutenzione: all'interno del apparecchio vi sono superfici molto calde che possono provocare USTIONI e vi sono punti sotto tensione elettrica che se toccati possono dare SCARICHE ELETTRICHE o determinare CORTOCIRCUITI

11 Dati tecnici

Caratteristica	Unità di misura	DIGIT XER
Tipologia caldaia		Caldaia a gas a tenuta stagna
N° Certificazione CE		0085BO0029
Ingombri e Collegamenti		
Altezza	mm	850
Larghezza	mm	450
Profondità	mm	350
Peso a secco	kg	50
Potenze e rendimenti		
Potenza termica al focolare (H _i) - Massima	kW	25.0
Potenza termica al focolare (H _i) - Minima	kW	7.5
Potenza nominale fornita all'acqua 100% (80 - 60°C)	kW	23.3
Modulazione di potenza min / max	%	30/100
Rendimento a potenza nominale (80 - 60°C)	%	93.3
Rendimento a carico ridotto 30% T _m = 50°C (60 - 40°C)	%	90.1
Rendimento di combustione (80 - 60°C; T _a =20°C)	%	95.2
Marchatura rendimento energetico (Direttiva 92/42 CEE)	stelle	★★★
Alimentazione – Consumi – Dati Combustione		
Categoria Gas		I12H3+
Consumo metano (G20)	mc/h	2.69
Consumo butano (G30)	kg/h	2.03
Consumo propano (G31)	kg/h	1.94
Pressione alimentazione metano (G20) min/max	mbar	0.9 / 10
Pressione alimentazione butano (G30) min/max	mbar	3.2 / 29
Pressione alimentazione propano (G31) min/max	mbar	3.6 / 35
Alimentazione elettrica		230 V ac
Potenza elettrica assorbita (max)	W	127
Monossido di carbonio CO (0% di O ₂) (min÷max)	ppm	99 ÷ 493
Ossidi di azoto NO _x (min÷max)	ppm	40 ÷ 125
Circuito Riscaldamento / Sanitario		
Fluido termovettore		Acqua
Vaso di Espansione	l	8
Temperatura regolazione riscaldamento (min / max)	°C	50 / 80
Temperatura di regolazione sanitario (min÷max)	°C	30 / 60
Produzione di acqua calda sanitaria ΔT25°C	l/m	13.0
Produzione di acqua calda sanitaria ΔT35°C	l/m	9.3
Pressione max d'esercizio riscaldamento	Bar kPa	3.0 300
Pressione max d'esercizio sanitario	Bar kPa	6.0 600
Pressione min d'esercizio riscaldamento	Bar kPa	0.5 50
Pressione min d'esercizio sanitario	Bar kPa	0.3 30

NOTE

FONTECAL

FONTECAL S.p.A

Via Nazionale 56/A – 65010 Villanova di Cepagatti (PE)
Tel. +39 085 9771482 (r.a. 10 linee) – Fax +39 085 9771503
info@fontecal.it – www.fontecal.it
C.F. / P.I. 01292140686

MUM001IT02 0711
