



ISTRUZIONI PER L'UTENTE, INSTALLATORE E ASSISTENTE

KLIMA FAST 25 F

KLIMA FAST 29 F

MICROACCUMULO PRERISCALDATO - CAMERA STAGNA

KLIMA FAST N 25 F

KLIMA FAST N 29 F

MICROACCUMULO PRERISCALDATO - NICCHIA - CAMERA STAGNA

**CALDAIE MURALI DA INCASSO
RISCALDAMENTO E PRODUZIONE
ISTANTANEA D'ACQUA CALDA SANITARIA**

CE

IT

IMPORTANTE

La prima accensione della caldaia e la convalida della garanzia devono essere eseguiti da un tecnico qualificato.

AVVERTENZE

Il presente libretto costituisce parte integrante ed essenziale del prodotto ed è a corredo di ogni caldaia.

Leggere attentamente le avvertenze contenute in questo manuale in quanto forniscono importanti indicazioni riguardanti la sicurezza di installazione, uso e manutenzione. L'installazione della caldaia deve essere effettuata in ottemperanza alle norme vigenti, secondo le istruzioni del costruttore e da personale professionalmente qualificato. Dopo aver tolto ogni imballaggio assicurarsi dell'integrità del contenuto. In caso di dubbio non utilizzare l'apparecchio e rivolgersi al fornitore.

IMPORTANTE: questa caldaia serve a riscaldare l'acqua ad una temperatura inferiore a quella d'ebollizione a pressione atmosferica; deve essere allacciata ad un impianto di riscaldamento e/o ad una rete di distribuzione di acqua calda compatibile alle sue prestazioni ed alla sua potenza.

Questo apparecchio dovrà essere destinato solo all'uso per il quale è stato espressamente previsto. Ogni altro uso è da considerarsi improprio e quindi pericoloso. Il costruttore non può quindi essere considerato responsabile per eventuali danni causati da usi impropri, erronei ed irragionevoli.

Non ostruire le griglie d'aspirazione o di dissipazione dell'aria della caldaia.

Non bagnare la caldaia con spruzzi d'acqua o altri liquidi.

Non appoggiare sulla caldaia alcun oggetto.

Non depositare contenitori con sostanze infiammabili nelle immediate vicinanze della caldaia.

Non effettuare pulizie della caldaia con sostanze infiammabili.

L'uso di apparecchi che utilizzano l'energia elettrica comporta l'osservanza di regole fondamentali quali:

a) non toccare l'apparecchio con parti del corpo bagnate o a piedi nudi;

b) non tirare i cavi elettrici;

c) non permettere l'uso dell'apparecchio a bambini o ad inesperti;

d) il cavo di alimentazione e i fusibili non devono essere sostituiti dall'utente, ma da tecnico qualificato.

Avvertendo odore di gas non azionare interruttori elettrici. Aprire porte e finestre. Chiudere i rubinetti del gas.

Tutte le avvertenze che seguono sono destinate al personale autorizzato ad installare ed a intervenire sui prodotti dell'azienda costruttrice.

La manutenzione ordinaria e l'eventuale riparazione dei prodotti dovrà essere effettuata da un centro assistenza autorizzato dalla ditta costruttrice, utilizzando esclusivamente ricambi originali.

Utilizzare esclusivamente scarichi fumo e accessori elettrici omologati e forniti dall'azienda.

L'omologazione delle caldaie di cui si riporta codice PIN nel presente libretto fa riferimento al sistema scarichi fumo-caldaia. L'utilizzo di ogni altro accessorio compromette la sicurezza di funzionamento dell'impianto di riscaldamento e fa decadere la garanzia. La ditta costruttrice non risponde per danni provocati a persone e cose in caso di non ottemperanza alle avvertenze ed alle modalità di installazione. Il centro assistenza autorizzato dalla ditta costruttrice è tenuto ad intervenire non procedendo alla prima accensione in caso di installazione difettosa prima di avere sostituito ogni parte installata non conformemente alle presenti avvertenze e alle normative e leggi vigenti.

Prima di effettuare qualsiasi operazione di pulizia o di manutenzione, disinserire l'apparecchio dalla rete d'alimentazione o agendo sull'interruttore dell'impianto e/o attraverso gli appositi organi d'intercettazione.

Prima di effettuare qualunque intervento che preveda lo smontaggio del bruciatore o l'apertura d'accessi d'ispezione, disinserire la corrente e chiudere i rubinetti del gas.

Prima della sostituzione di un fusibile o di qualunque altro intervento sul circuito elettrico, disinserire la corrente.

Nel caso di lavori presso le canne fumarie, spegnere la caldaia; a lavori ultimati, far verificare l'efficienza dello scarico fumi da personale qualificato.

La sicurezza elettrica dell'apparecchio è raggiunta solo se la stessa è collegata ad un efficiente impianto di messa a terra eseguito secondo le norme vigenti. La verifica di questo fondamentale requisito va fatta da personale qualificato, poiché il costruttore non è responsabile per danni causati dalla mancanza di un'adatta messa a terra dell'impianto.

Verificare che l'impianto elettrico sia adeguato alla potenza richiesta dall'apparecchio.

Per l'alimentazione della caldaia non è consentito l'uso di adattatori, prese multiple o prolunghe; è previsto l'uso di un interruttore come indicato dalle norme di sicurezza vigenti.

Assicurarsi che gli scarichi di sicurezza caldaia siano collegati ad uno scarico. In caso contrario l'intervento delle valvole di sicurezza potrebbe allagare il locale e di questo non è responsabile il costruttore.

Assicurarsi che le tubazioni dell'impianto non vengano utilizzate come prese di terra per altri impianti: oltre a non essere idonee a tale uso potrebbero in breve portare gravi danni agli apparecchi ad esso collegati.

Controllare:

a) la tenuta interna ed esterna dell'impianto adduzione gas;

b) che la portata del gas sia quella richiesta dalla potenza della caldaia;

c) che il tipo di gas sia quello per il quale la caldaia è predisposta;

d) che la pressione di alimentazione gas sia compresa fra i valori richiesti dalla targhetta di caldaia;

e) che l'impianto di adduzione gas sia dimensionato e dotato di tutti i dispositivi di sicurezza e controllo prescritti dalle norme vigenti.

KLIMA FAST 25 F	Codice PIN: 0068AT019
KLIMA FAST 29 F	Codice PIN: 0068AT026
KLIMA FAST N 25 F	Codice PIN: 0068AT019
KLIMA FAST N 29 F	Codice PIN: 0068AT026

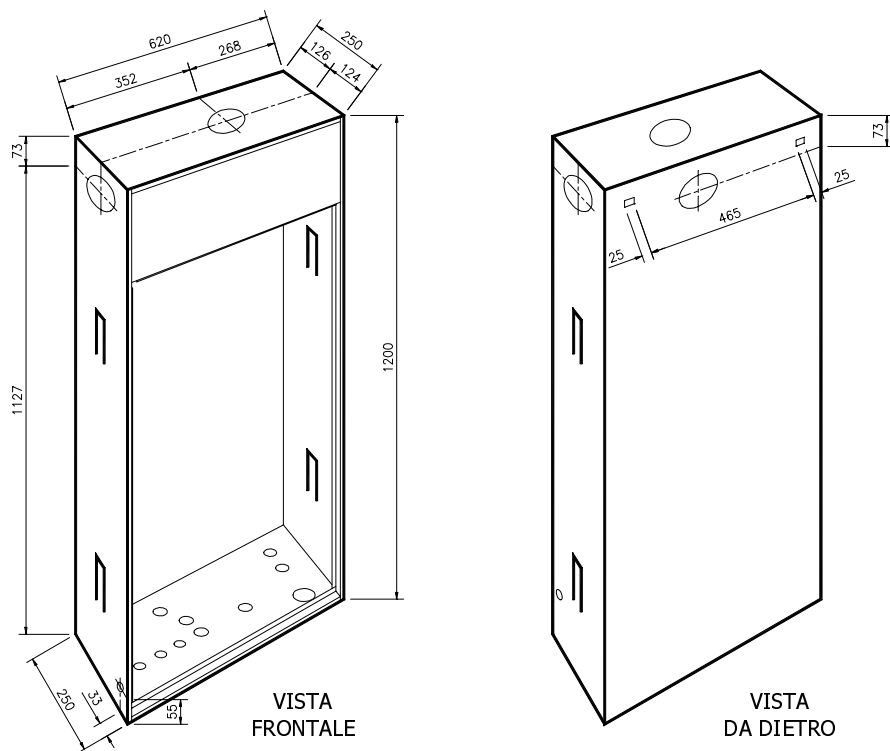
INDICE

1. CARATTERISTICHE TECNICHE E DIMENSIONI.....	pag. 4
1.1	Dimensioni.....4
1.2	Schema idraulico.....5
1.3	Diagramma Prevalenza Disponibile Impianto KLIMA FAST N 25 F, KLIMA FAST 25 F.....5
1.4	Diagramma Prevalenza Disponibile Impianto KLIMA FAST N 29 F, KLIMA FAST 29 F.....5
1.5	KLIMA FAST 25 F, KLIMA FAST 29 F: Componenti.....6
1.6	KLIMA FAST N 25 F, KLIMA FAST N 29 F: Componenti.....7
1.7	Dati tecnici.....8
1.8	Schema elettrici.....9
1.9	Posizionamento dei collegamenti elettrici del comando remoto.....10
2. ISTRUZIONI PER L'INSTALLATORE.....	11
2.1	Scarico prodotti della combustione.....11
2.1.1	Varie tipologie di scarichi.....11
2.1.2	Dimensione scarichi: KLIMA FAST 25 F.....12
2.1.2.1	Scarichi sdoppiati Ø 80 mm.....12
2.1.2.2	Scarichi coassiali Ø 60 mm x 100 mm.....12
2.1.3	Dimensione scarichi: KLIMA FAST 29 F.....13
2.1.3.1	Scarichi sdoppiati Ø 80 mm.....13
2.1.3.2	Scarichi coassiali Ø 60 mm x 100 mm.....13
2.1.4	Dimensione scarichi: KLIMA FAST N 25 F.....14
2.1.4.1	Scarichi sdoppiati Ø 80 mm.....14
2.1.5	Dimensione scarichi: KLIMA FAST N 29 F.....15
2.1.5.1	Scarichi sdoppiati Ø 80 mm.....15
2.2	Fissaggio caldaia KLIMA FAST.....16
2.3	Fissaggio caldaia KLIMA FAST N.....16
2.4	Allacciamenti idraulici.....17
2.5	Allacciamenti elettrici.....17
2.6	Allacciamento gas.....17
2.7	Regolazioni.....18
2.7.1	Regolazione potenza massima e potenza minima Valvola del gas White Rodgers mod. 91B05S18
2.7.1.1	Regolazione potenza massima.....18
2.7.1.2	Regolazione potenza minima.....18
2.7.2	Regolazione potenza massima e potenza minima Valvola del gas SIT mod. 845 Sigma19
2.7.2.1	Regolazione potenza massima.....19
2.7.2.2	Regolazione potenza minima.....19
2.7.3	Regolazione lenta accensione e potenza riscaldamento.....20
2.7.3.1	Regolazione lenta accensione.....20
2.7.3.2	Regolazione potenza riscaldamento.....20
2.8	Adattamento all'uso di altri gas.....20
2.9	Tabella pressioni ugelli KLIMA FAST 25 F, KLIMA FAST N 25 F.....21
2.10	Tabella pressioni ugelli KLIMA FAST 29 F, KLIMA FAST N 29 F.....21
3. ISTRUZIONI PER LA MANUTENZIONE.....	22
3.1	Avvertenze generali.....22
3.2	Sbloccaggio circolatore.....22
4. ISTRUZIONI PER L'UTENTE.....	23
4.1	Cruscotto: Dispositivi di regolazione e segnalazione.....23
4.1.1	Selettore modo funzionamento.....24
4.2	Preriscaldamento.....25
4.3	Funzione spazzacamino.....25
4.4	Funzionamento in modo riscaldamento con CRC (Climate Regulation Control).....25
4.4.1	Collegamento della sonda esterna.....25
4.4.2	Impostazione del fattore "K" per CRC.....26
4.4.3	Rimozione sonda esterna.....26
4.5	Funzionamento con terminale remoto.....26
4.5.1	Comandi remotabili.....26
4.6	Accensione caldaia e segnalazione guasti.....27
4.7	Funzionamento estivo.....29
4.8	Funzionamento invernale.....29
4.9	Spegnimento temporaneo.....29
4.10	Spegnimento per periodi prolungati.....29
4.11	Consigli e note importanti.....29
4.12	Irregolarità di funzionamento.....30
4.13	Condizioni di garanzia.....31

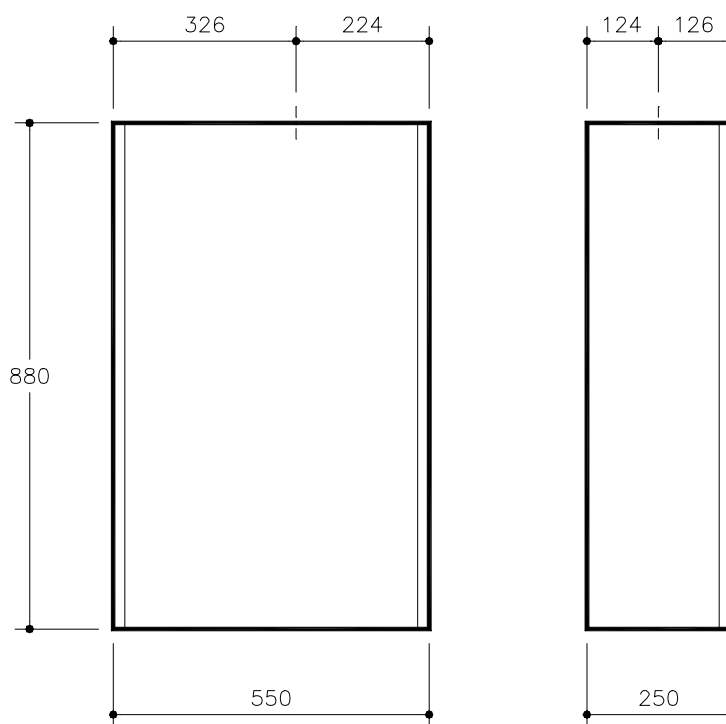
1. CARATTERISTICHE TECNICHE E DIMENSIONI

1.1 DIMENSIONI

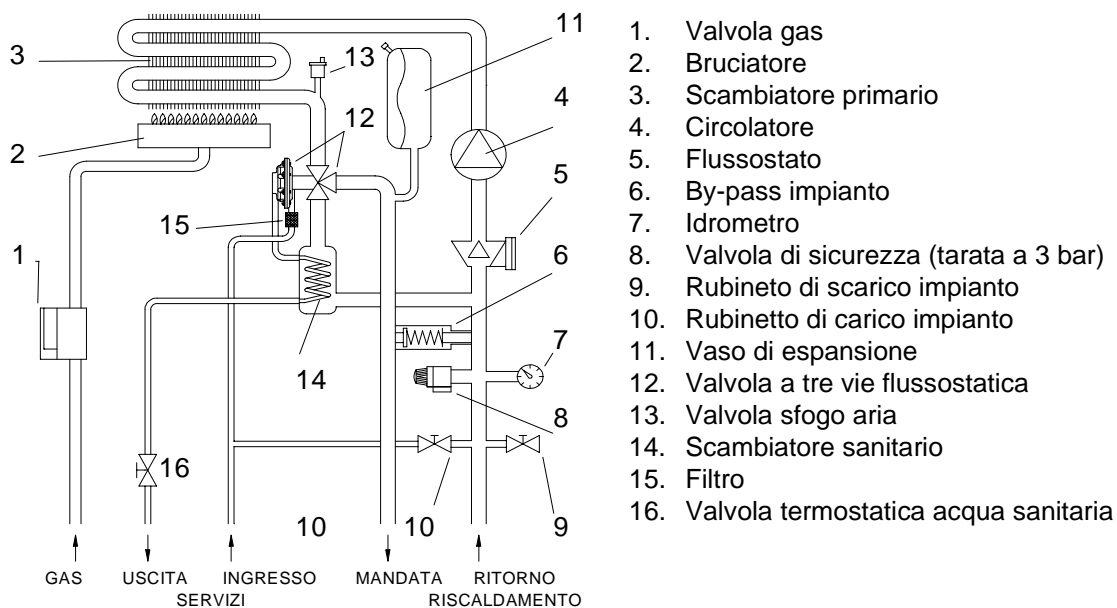
KLIMA FAST N 25 F, KLIMA FAST N 29 F



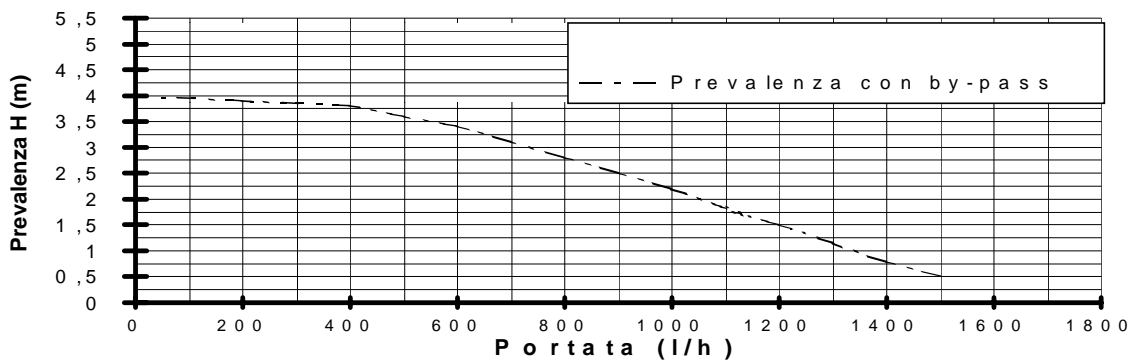
KLIMA FAST 25 F, KLIMA FAST 29 F



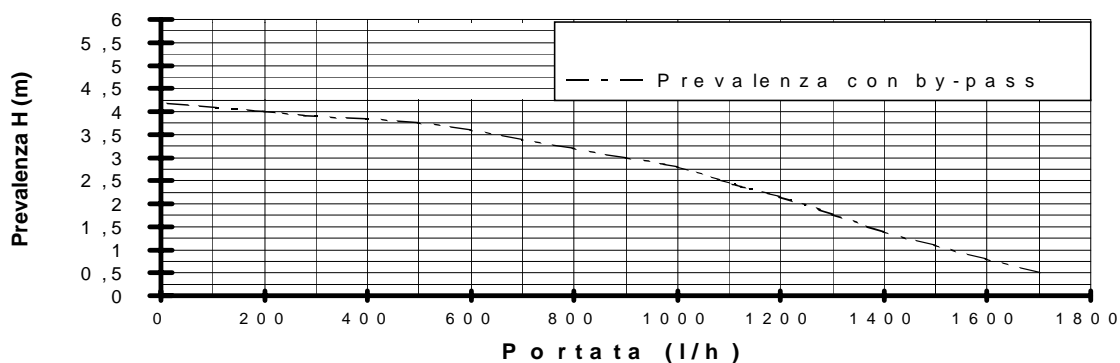
1.2 SCHEMA IDRAULICO



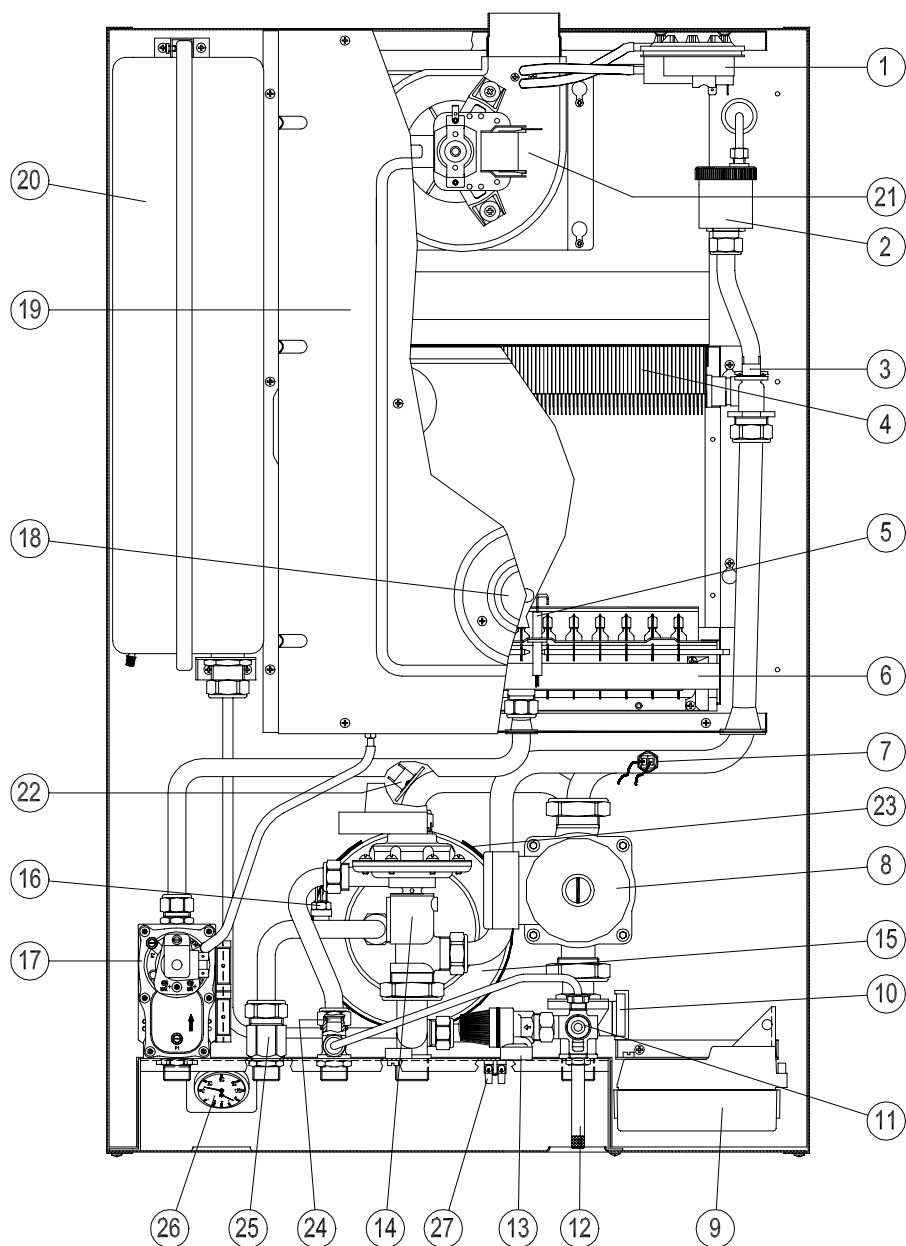
1.3 DIAGRAMMA PREVALENZA DISPONIBILE IMPIANTO KLIMA FAST N 25 F, KLIMA FAST 25 F



1.4 DIAGRAMMA PREVALENZA DISPONIBILE IMPIANTO KLIMA FAST N 29 F, KLIMA FAST 29 F

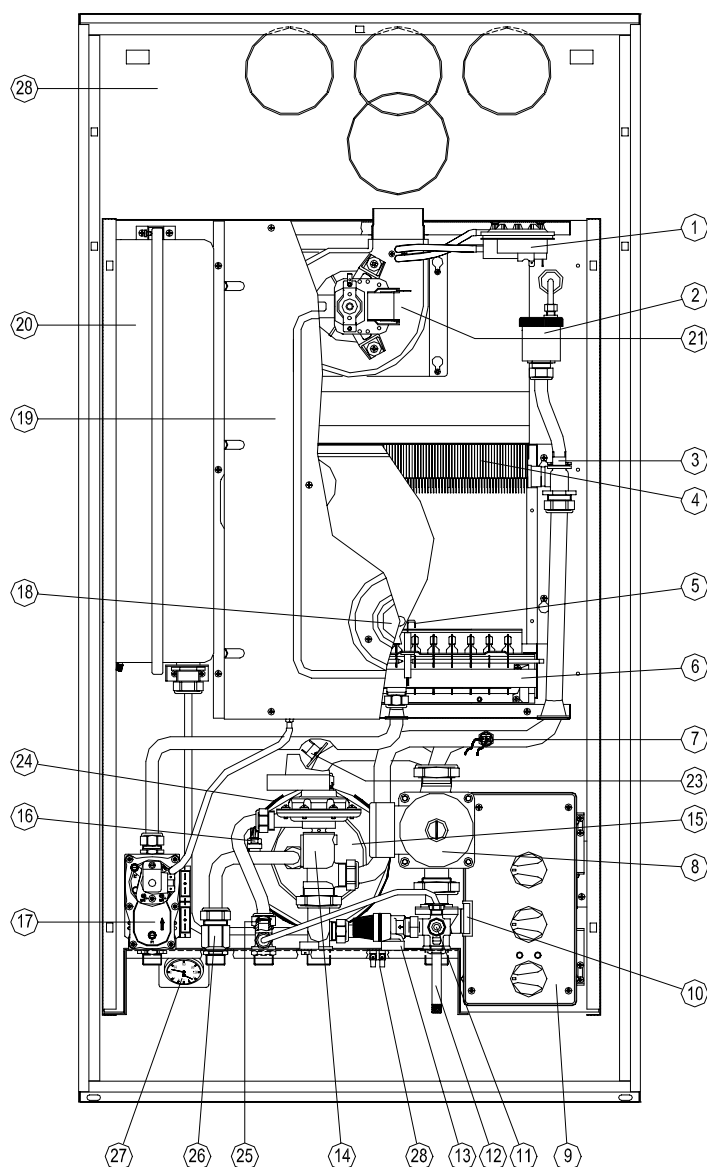


1.5 KLIMA FAST 25 F, KLIMA FAST 29 F: COMPONENTI



- | | |
|--|---|
| 1. Pressostato fumi | 15. Scambiatore acqua sanitaria |
| 2. Valvola sfogo aria | 16. Sonda sanitario |
| 3. Termostato limite di blocco (105°C) | 17. Valvola gas |
| 4. Scambiatore primario | 18. Spioncino d'ispezione |
| 5. Elettrodo di accensione e rilevazione | 19. Camera stagna |
| 6. Bruciatore | 20. Vaso espansione |
| 7. Sonda riscaldamento | 21. Ventilatore |
| 8. Circolatore | 22. Termostato 55°C/45°C riarmo automatico |
| 9. Scatola elettrica | 23. Resistenza preriscaldamento scambiatore sanitario |
| 10. Flussostato | 24. Regolatore portata acqua sanitaria |
| 11. Rubinetto scarico impianto | 25. Valvola termostatica acqua sanitaria |
| 12. Rubinetto carico impianto | 26. Termoidrometro |
| 13. Valvola di sicurezza | 27. Morsettiera per comando remoto |
| 14. Valvola tre vie | |

1.6 KLIMA FAST N 25 F, KLIMA FAST N 29 F: COMPONENTI



- | | |
|--|---|
| 1. Pressostato fumi | 16. Sonda sanitario |
| 2. Valvola sfogo aria | 17. Valvola gas |
| 3. Termostato limite di blocco (105°C) | 18. Spioncino d'ispezione |
| 4. Scambiatore primario | 19. Camera stagna |
| 5. Elettrodo di accensione e rilevazione | 20. Vaso espansione |
| 6. Bruciatore | 21. Ventilatore |
| 7. Sonda riscaldamento | 22. Cassone |
| 8. Circolatore | 23. Termostato 55°C/45°C riarmo automatico |
| 9. Scatola elettrica | 24. Resistenza preriscaldamento scambiatore sanitario |
| 10. Flussostato | 25. Regolatore portata acqua sanitaria |
| 11. Rubinetto scarico impianto | 26. Valvola termostatica acqua sanitaria |
| 12. Rubinetto carico impianto | 27. Termoidrometro |
| 13. Valvola di sicurezza | 28. Morsettiera per comando remoto |
| 14. Valvola tre vie | |
| 15. Scambiatore acqua sanitaria | |

1.7 DATI TECNICI		Unità	KLIMA FAST N 25 F	KLIMA FAST 25 F	KLIMA FAST N 29 F	KLIMA FAST 29 F
Tipo		//	C12, C32, C42, C52	C12, C32, C42, C52	C12, C32, C42, C52	C12, C32, C42, C52
Portata Termica Nominale		kW	27	27	31,5	31,5
Portata Termica Nominale		kcal/h	23220	23220	27090	27090
Potenza Nominale		kW	25,3	25,3	29,3	29,3
Potenza Nominale		kcal/h	21734	21734	25194	25194
Portata Termica Minima		kW	10,5	10,5	12,4	12,4
Potenza Minima		kW	9,6	9,6	11,3	11,3
Rendimento al 100% della Potenza		%	93,6	93,6	93,0	93,0
Rendimento al 30% della Potenza		%	91,8	91,8	91,2	91,2
Port. Gas alla Pot. Nom.	Metano (G20) - 2H+	m ³ /h	2,855	2,855	3,331	3,331
	Metano (G25) - 2ELL	m ³ /h	3,320	3,320	3,874	3,874
	GPL (G30) - 3+	kg/h	2,128	2,128	2,482	2,482
	GPL (G31) - 3P	kg/h	2,096	2,096	2,445	2,445
Pressione Gas di Rete	Metano (G20) - 2H+	m ³ /h	20	20	20	20
	Metano (G25) - 2ELL	m ³ /h	20	20	20	20
	GPL (G30) - 3+	kg/h	37	37	37	37
	GPL (G31) - 3P	kg/h	29	29	29	29
Temperatura fumi		°C	126,7	126,7	131,4	131,4
CO ₂ (G20)		%	7,7	7,7	7,6	7,6
Perdite di calore al camino con bruciatore funzionante		%	6,1	6,1	6,5	6,5
Perdite di calore al camino con bruciatore spento		%	0,1	0,1	0,1	0,1
Perdite di calore al mantello (ΔT = 50 °C)		%	0,3	0,3	0,5	0,5
Portata Fumi		Nm ³ /h	47,0	47,0	55,5	55,5
RISCALDAMENTO						
Set point minimo riscaldamento		°C	35	35	35	35
Set point massimo riscaldamento		°C	90	90	90	90
Volume di acqua in caldaia		litri	1,2	1,2	1,2	1,2
Volume di acqua nel vaso di espansione		litri	12	12	12	12
Pressione del vaso di espansione		bar	0,7	0,7	0,7	0,7
Pressione minima nel circuito primario		bar	0,4	0,4	0,4	0,4
Pressione massima nel circuito primario		bar	3	3	3	3
Massimo contenuto di acqua in impianto		litri	150	150	150	150
Prevalenza pompa disponibile impianto RISCALDAMENTO alla portata di 1000 l/h		mbar	330	330	330	330
SANITARIO						
Set point minimo sanitario		°C	30	30	30	30
Set point massimo sanitario		°C	60	60	60	60
Produzione continua acqua calda ΔT = 25 °C		litri	14,5	14,5	16,8	16,8
Produzione continua acqua calda ΔT = 35 °C		litri	10,3	10,3	12,0	12,0
Volume di acqua nei primi 10 minuti ΔT = 30 °C		litri	120,7	120,7	140,0	140,0
Minima portata sanitario		litri/h	2,5	2,5	2,5	2,5
Minima pressione sanitario		bar	0,3	0,3	0,3	0,3
Massima pressione sanitario		bar	8	8	8	8
Volume di acqua nel vaso di espansione		litri	----	----	----	----
Tensione di alimentazione		V	220	220	220	220
Potenza elettrica assorbita		W	120	120	130	130
ATTACCHI						
Attacchi del riscaldamento		"	3/4"	3/4"	3/4"	3/4"
Attacchi del sanitario		"	3/4"	3/4"	3/4"	3/4"
Attacchi del gas		"	1/2"	1/2"	1/2"	1/2"
DIMENSIONI						
Altezza		mm	1200	1200	1200	1200
Profondità		mm	250	250	250	250
Larghezza		mm	620	620	620	620
LUNGHEZZA TUBI DI FUMO						
Tiraggio naturale Ø 130		----	----	----	----	----
Coassiale Ø 60 x 100 mm		m	3	3	4	4
Sdoppiato Ø 80 mm		m	16	16	30	30
Peso		kg	120	120	120	120
Grado di protezione		IP	44	44	44	44
Omologazione CE			0068 ★★★	0068 ★★★	0068 ★★★	0068 ★★★

1.8 SCHEMA ELETTRICO

Schema elettrico di collegamento per scheda AM37 AR 01 (Versioni F, rapide con pre-riscaldamento)

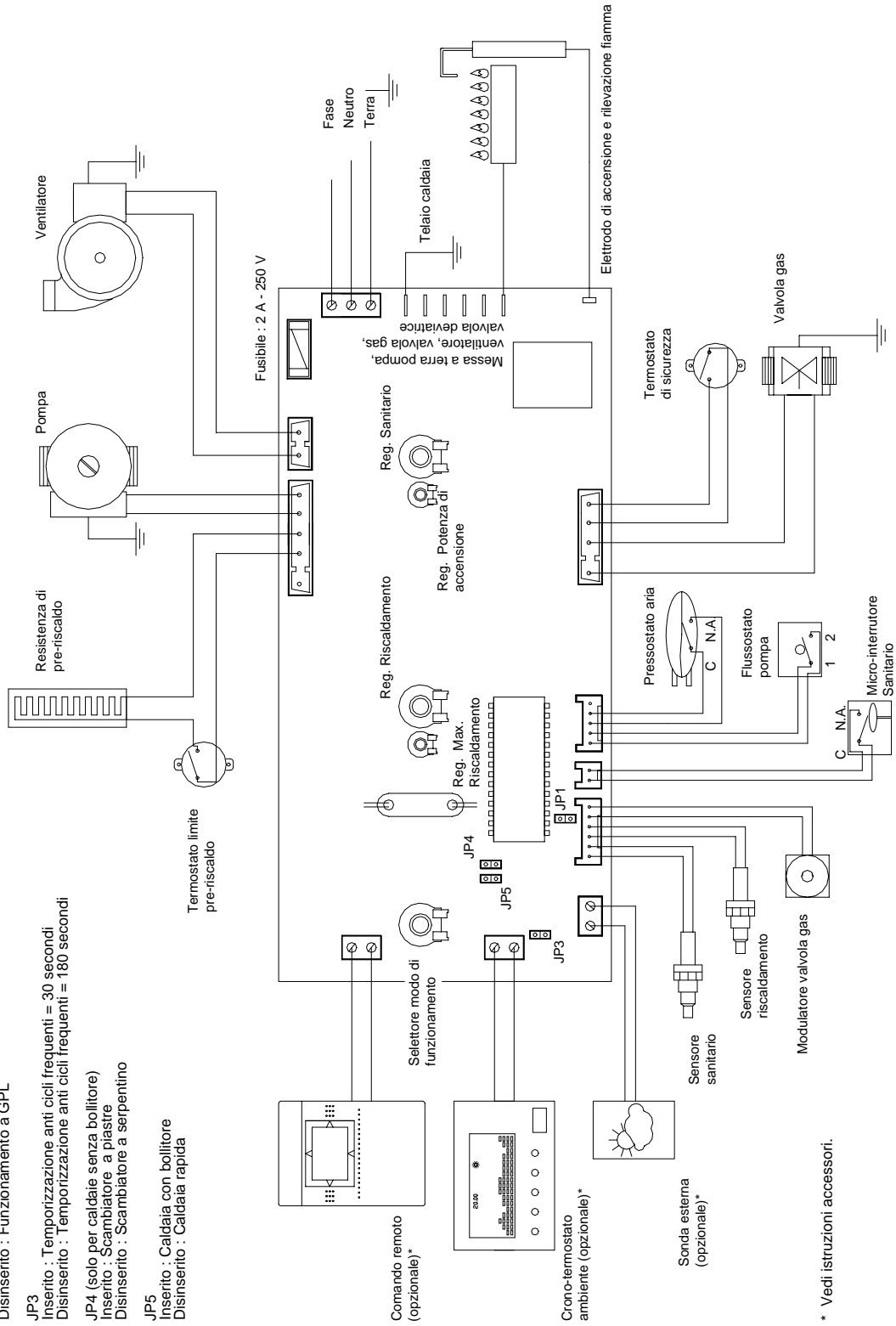
Impostazioni Jumpers:

JP1
Inserito : Funzionamento a gas METANO
Disinserito : Funzionamento a GPL

JP3
Inserito : Temporizzazione anti cicli frequenti = 30 secondi
Disinserito : Temporizzazione anti cicli frequenti = 180 secondi

JP4 (solo per caldaie senza bollitore)
Inserito : Scambiatore a piastre
Disinserito : Scambiatore a serpentino

JP5
Inserito : Caldaia con bollitore
Disinserito : Caldaia rapida



* Vedi istruzioni accessori.

1.9 POSIZIONAMENTO DEI COLLEGAMENTI ELETTRICI DEL COMANDO REMOTO

La caldaia è predisposta per funzionare con COMANDO REMOTO o con TERMOSTATO TRADIZIONALE (**POSIZIONE 28 delle figure sottostanti**)

NON COLLEGARE IL COMANDO REMOTO AL CAVO DEL TERMOSTATO AMBIENTE, MA ALLA MORSETTIERA INDICATA IN FIGURA.

LA NS. DITTA NON RISPONDE DEI DANNI PROVOCATI DA EVENTUALI INSTALLAZIONI ERRONEE.

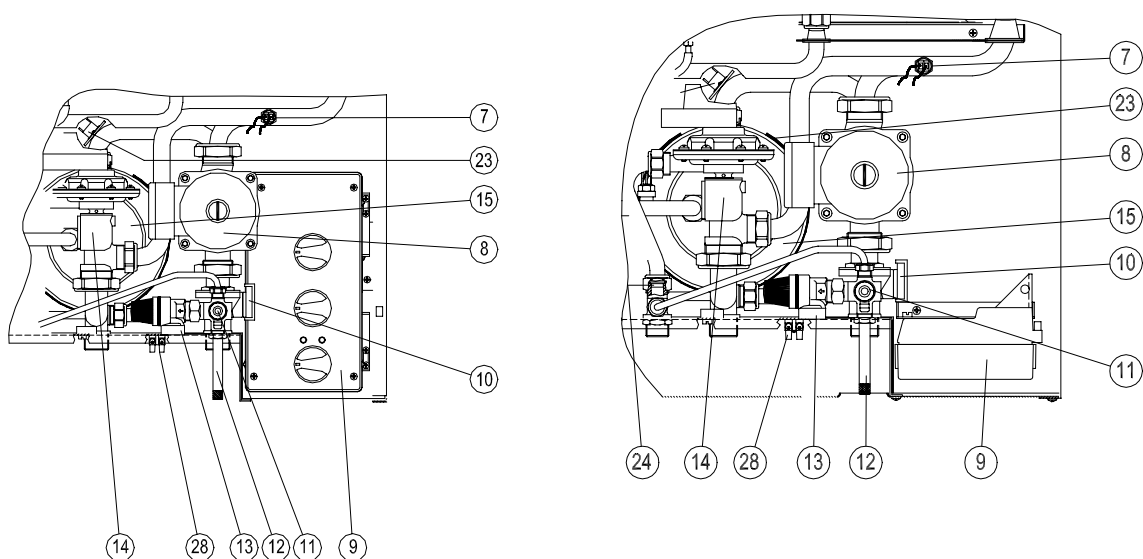


Figura 1:
Vista parziale di KLIMA FAST

Figura 2:
Vista parziale di KLIMA FAST N

2. ISTRUZIONI PER L'INSTALLATORE

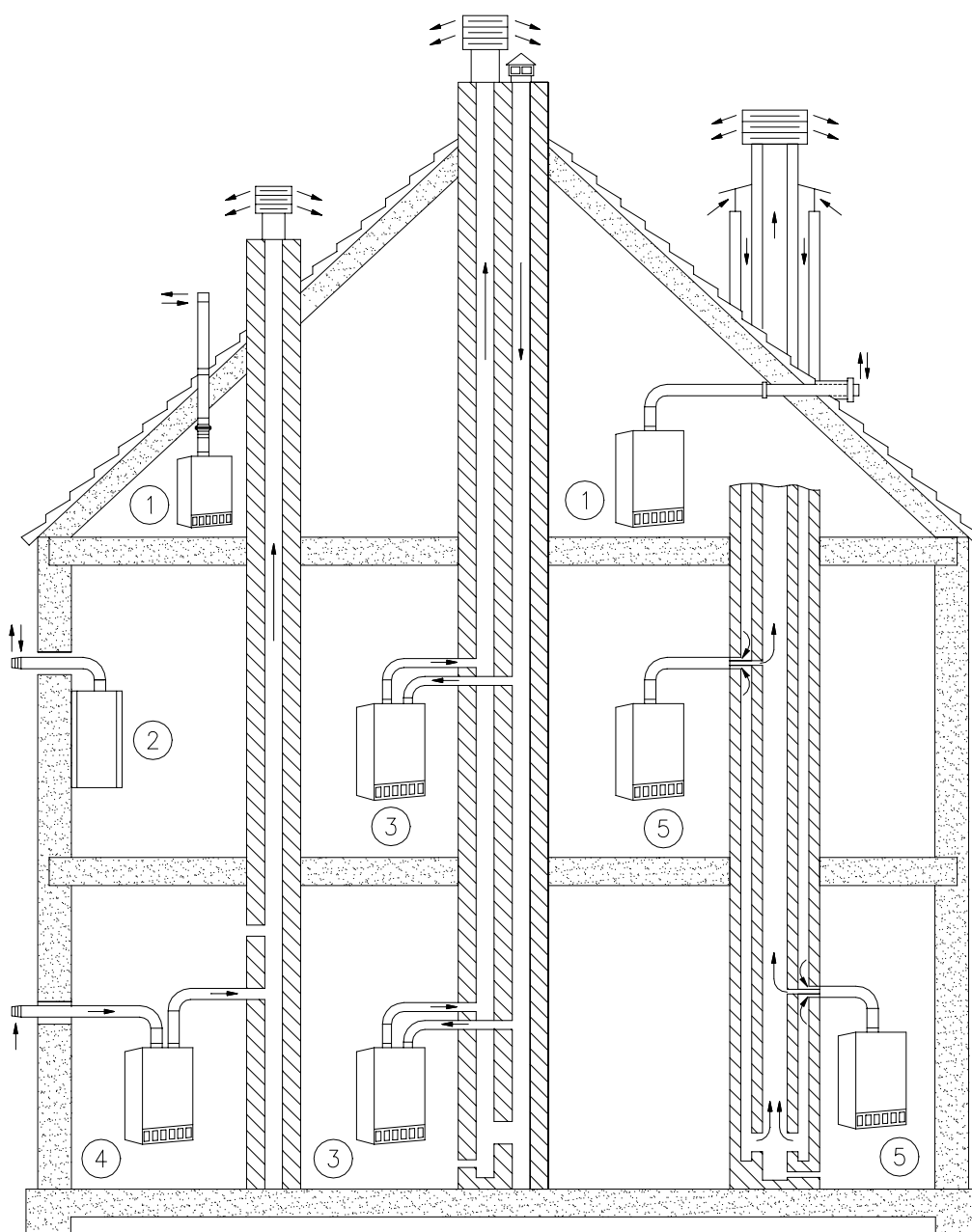
2.1 SCARICO PRODOTTI DELLA COMBUSTIONE

Le caldaie del tipo a camera stagna non richiedono particolari caratteristiche per il locale d'installazione. Si consiglia di curare in modo particolare le giunzioni dei tubi d'aspirazione/scarico per evitare fuoriuscite dei prodotti della combustione.

Si raccomanda di utilizzare solo scarichi ed accessori originali.

2.1.1 VARIE TIPOLOGIE DI SCARICHI

1. Concentrici dal tetto
2. Concentrici da parete esterna
3. Sdoppiati, da canne separate
4. Sdoppiati; scarico in canna fumaria, aspirazione da parete esterna
5. Concentrici, collegamenti a canne concentriche



2.1.2 DIMENSIONE SCARICHI: KLIMA FAST 25 F

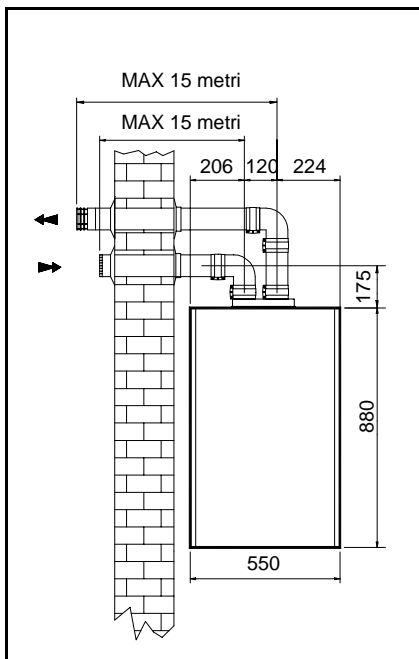
2.1.2.1 SCARICHI SDOPPIATI Ø 80 mm

N.B.: La somma della lunghezza del tubo di scarico e quella del tubo di aspirazione non deve superare i 30 metri. Per ogni curva aggiunta la lunghezza massima consentita deve essere diminuita di 1 metro.

Da 0 a 6 m di lunghezza è necessaria la presenza di un diaframma Ø 44 mm all'interno del condotto uscita fumo del ventilatore.

Da 7 a 15 metri di lunghezza è necessario inserire un diaframma Ø 46 mm all'interno del condotto uscita fumo del ventilatore.

I tubi di aspirazione e scarico vanno montati con leggera pendenza verso l'esterno.

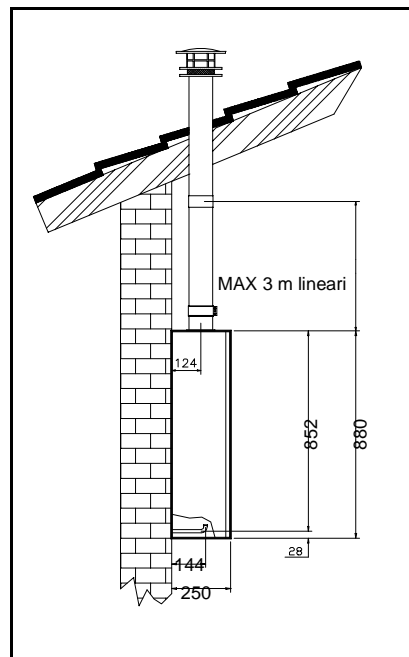
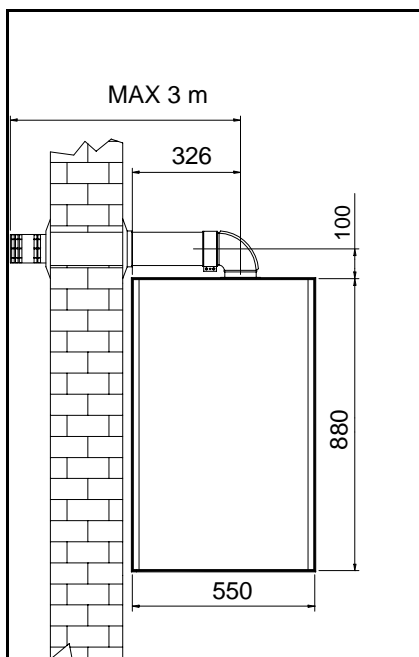


2.1.2.2 SCARICHI COASSIALI Ø 60 mm x 100 mm

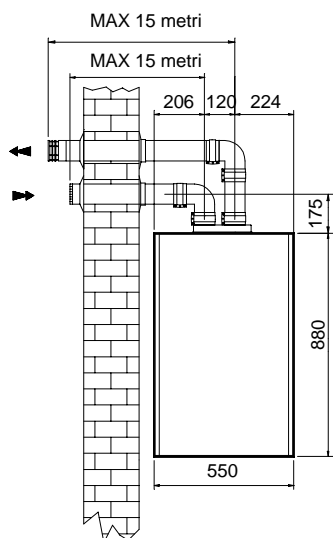
N.B.: La lunghezza massima consentita del tubo coassiale è di 3 metri

Per ogni curva aggiunta la lunghezza massima consentita deve essere diminuita di 1 metro.

I tubi di aspirazione e scarico vanno montati con leggera pendenza verso l'esterno.



2.1.3 DIMENSIONE SCARICHI: KLIMA FAST 29 F

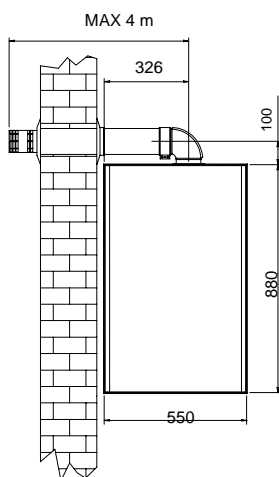


2.1.3.1 SCARICHI SDOPPIATI Ø 80 mm

N.B.: La somma della lunghezza del tubo di scarico e quella del tubo di aspirazione non deve superare i 30 metri. Per ogni curva aggiunta la lunghezza massima consentita deve essere diminuita di 1 metro.

I tubi di aspirazione e scarico vanno montati con leggera pendenza verso l'esterno.

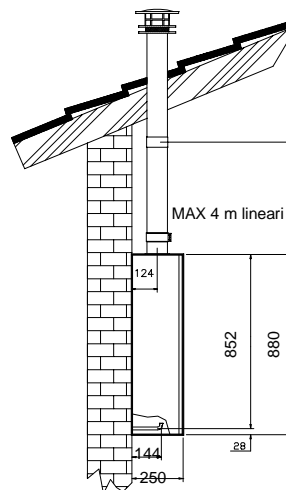
2.1.3.2 SCARICHI COASSIALI Ø 60 x 100 mm



N.B.: La somma della lunghezza del tubo di scarico e quella del tubo di aspirazione non deve superare i 30 metri.

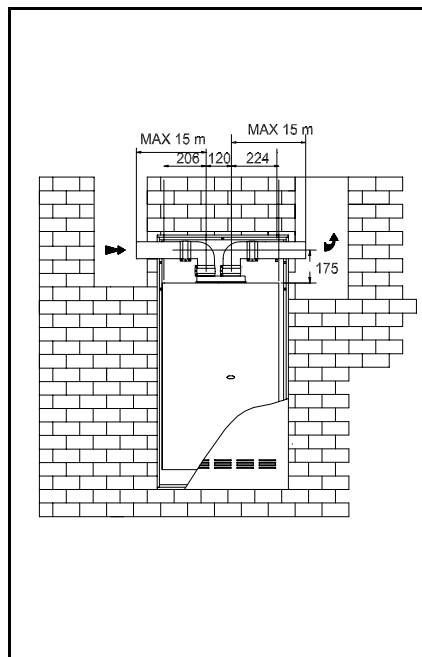
Per ogni curva aggiunta la lunghezza massima consentita deve essere diminuita di 1 metro. Da 0 a 6 m di lunghezza è necessaria la presenza di un diaframma Ø 44 mm all'interno del condotto uscita fumo del ventilatore.

Da 7 a 15 metri di lunghezza è necessario inserire un diaframma Ø 46 mm all'interno del condotto uscita fumo del ventilatore. I tubi di aspirazione e scarico vanno montati con leggera pendenza verso l'esterno.



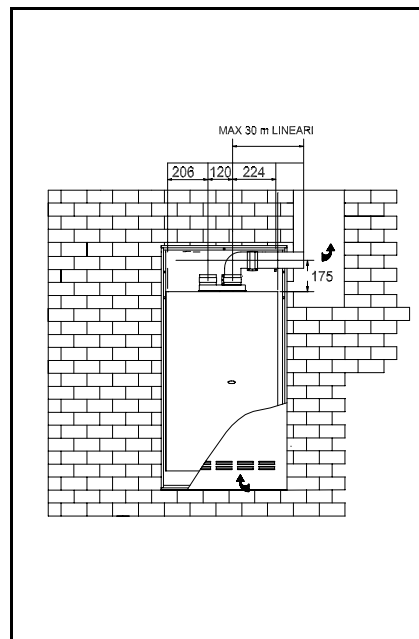
2.1.4 DIMENSIONE SCARICHI: KLIMA FAST N 25 F

2.1.4.1 SCARICHI SDOPPIATI Ø 80 mm



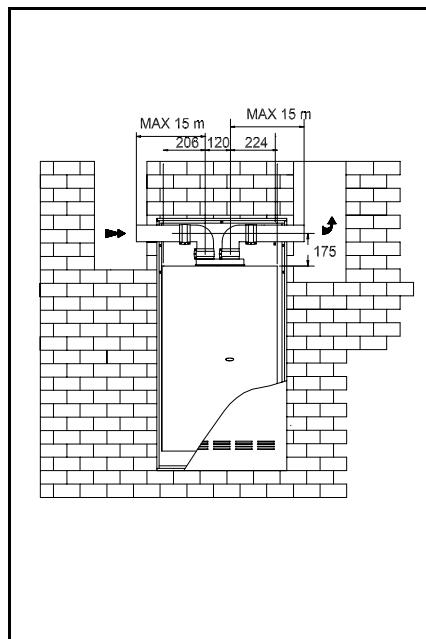
N.B.: La somma della lunghezza del tubo di scarico e quella del tubo di aspirazione non deve superare i 30 metri. Per ogni curva aggiunta la lunghezza massima consentita deve essere diminuita di 1 metro.

I tubi di aspirazione e scarico vanno montati con leggera pendenza verso l'esterno.



2.1.5 DIMENSIONE SCARICHI: KLIMA FAST N 29 F

2.1.5.1 SCARICHI SDOPPIATI Ø 80 mm

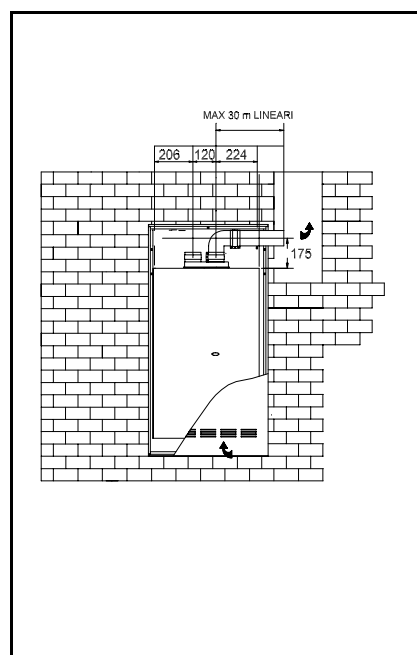


N.B.: La somma della lunghezza del tubo di scarico e quella del tubo di aspirazione non deve superare i 30 metri. Per ogni curva aggiunta la lunghezza massima consentita deve essere diminuita di 1 metro.

Da 0 a 6 m di lunghezza è necessaria la presenza di un diaframma Ø 44 mm all'interno del condotto uscita fumo del ventilatore.

Da 7 a 15 metri di lunghezza è necessario inserire un diaframma Ø 46 mm all'interno del condotto uscita fumo del ventilatore.

I tubi di aspirazione e scarico vanno montati con leggera pendenza verso l'esterno.

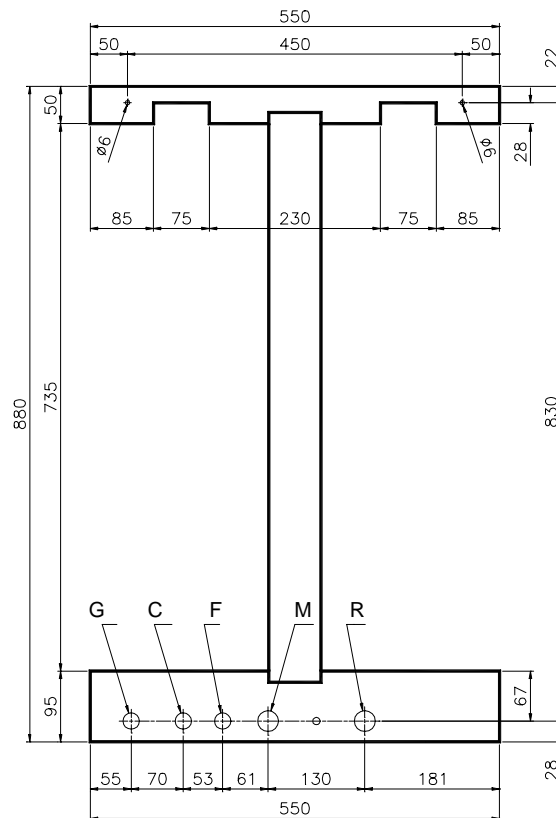


2.2 FISSAGGIO CALDAIA KLIMA FAST

Per l'installazione procedere come segue:

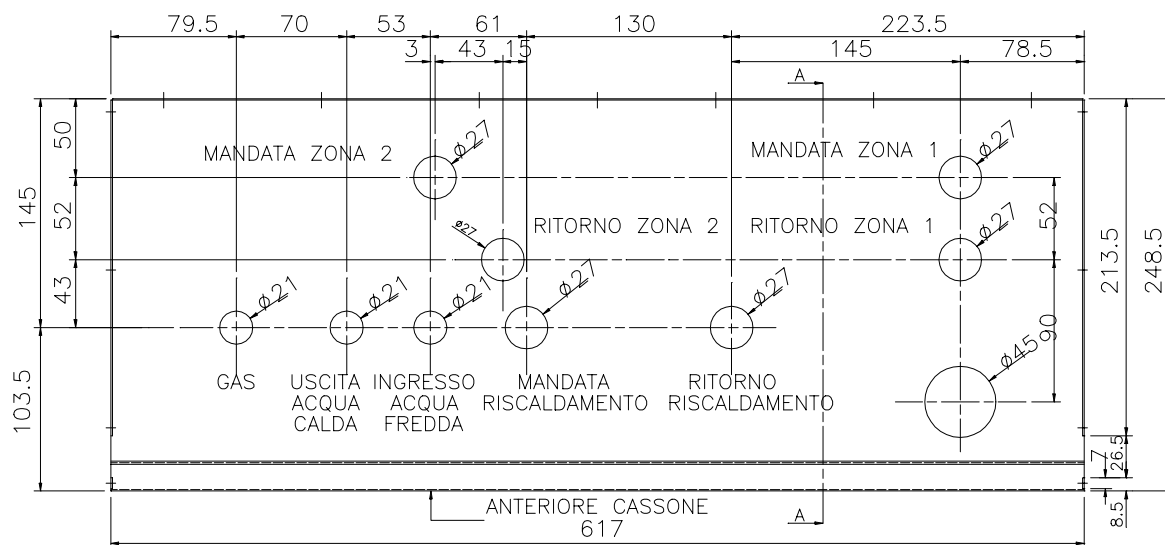
- 1.tenuto conto dell'ingombro della caldaia fissare la dima alla parete con 2 chiodi;
- 2.praticare 2 fori sulle asole della dima attraverso 2 ganci ad espansione;
- 3.fermare quindi i terminali delle tubazioni acqua calda e fredda, mandata e ritorno impianto, adduzione gas e collegamenti elettrici negli appositi fori posizionati nella parte inferiore della dima;
- 4.dopo avere provveduto al fissaggio definitivo delle tubazioni nella parete è possibile rimuovere la dima potendo quindi riutilizzarla.
- 5.i ganci ad espansione posizionati precedentemente li utilizzeremo per appendere la caldaia nella traversa situata nella parte posteriore dello schienale dell'apparecchio;
- 6.procedere ora all'allaccio idraulico avvitando prima gli appositi raccordi ferro-rame negli attacchi precedentemente predisposti, indi tagliando i tubi forniti a corredo a seconda della distanza tra i raccordi caldaia e i raccordi ferro-rame posizionati sulla parete;
- 7.stringere tutto a tenuta verificando che, una volta messo in pressione l'impianto, non vi sia alcuna perdita.

N.B.: Avvertenza importante è quella di togliere i tappi di plastica posti a protezione delle tubazioni della caldaia



- G attacco gas 1/2"
- C uscita acqua calda 1/2"
- F ingresso acqua fredda 1/2"
- M mandata riscaldamento 3/4"
- R ritorno riscaldamento 3/4"
- D fori fissaggio dima con rubinetti

2.3 FISSAGGIO CALDAIA KLIMA FAST N



2.4 ALLACCIAMENTI IDRAULICI

- Alimentazione acqua sanitaria

La pressione nella rete d'alimentazione deve variare da 1 a 6 bar (nel caso di pressione superiore installare un riduttore). La durezza dell'acqua d'alimentazione condiziona la frequenza della pulizia del serpentino di scambio. L'opportunità di installare adeguate apparecchiature per il trattamento dell'acqua va esaminato in base alle caratteristiche dell'acqua stessa.

- Riempimento dell'impianto

Aprire lentamente il rubinetto di carico sino a raggiungere nell'impianto la pressione di circa 1 bar, verificabile mediante l'idrometro. Richiudere quindi il rubinetto di carico.

Sfogare a questo punto l'aria nei termosifoni per mezzo delle apposite valvole manuali.

Ad impianto freddo ripristinare la pressione d'impianto ad un valore di circa 1 bar.

- Consigli e suggerimenti per evitare vibrazioni e rumori nell'impianto

Evitare l'impiego di tubazioni con diametri ridotti;

Evitare l'impiego di gomiti a piccolo raggio e riduzioni di sezioni importanti;

Si raccomanda un lavaggio a caldo dell'impianto allo scopo di eliminare le impurità provenienti dalle tubazioni e dai radiatori (in particolare oli e grassi) che rischierebbero di danneggiare il circolatore.

In caso d'installazione della caldaia in locali dove la temperatura ambiente può scendere al di sotto di 0°C, si consiglia di riempire l'impianto con soluzione antigelo.

Si consiglia di utilizzare soluzioni di glicole già diluito per evitare il rischio di diluizioni incontrollate.

GLICOLE ETILENICO (%)	TEMP. DI CONGELAMENTO (°C)
6	0,00
10	-3,90
15	-6,10
20	-8,90
25	-11,70
30	-15,60
40	-23,40
50	-35,50

2.5 ALLACCIAMENTI ELETTRICI

La caldaia è predisposta per essere alimentata con tensione monofase 230V / 50Hz. Il collegamento deve essere effettuato tramite l'apposito cavo fuoriuscente dalla caldaia stessa.

Anche per il termostato ambiente è predisposto un apposito cavo esterno; procedere al collegamento del termostato dopo aver eliminato il ponte sul terminale del cavo T.A.

L'allaccio della caldaia deve essere protetto con un sezionatore bipolare che assicuri una distanza di apertura di almeno 3 mm ed un opportuno fusibile.

L'apparecchio deve inoltre essere allacciato ad un efficiente impianto di terra.

Attenersi comunque al rispetto delle norme vigenti in materia di sicurezza.

N.B.: rispettare la posizione di fase e neutro: un'eventuale inversione da origine ad un blocco della centralina d'accensione rimediabile riportando in posizione corretta fase e neutro.

La nostra ditta declina ogni responsabilità per danni a persone, animali o cose derivate dal mancato collegamento della messa a terra della caldaia e dall'inosservanza delle norme.

2.6 ALLACCIAMENTO GAS

Effettuare l'allaccio rispettando scrupolosamente le norme vigenti.

Assicurarsi che la tubazione del gas abbia una sezione adeguata in funzione della sua lunghezza.

- Prima di effettuare il collegamento controllare che le caratteristiche del gas distribuito siano uguali a quelle riportate sull'apposita targhetta della caldaia; se queste differiscono sono necessarie nuove regolazioni.
- Inserire un rubinetto d'intercettazione tra la rete d'alimentazione del gas e la caldaia.
- Aprire porte e finestre ed evitare la presenza di fiamme libere.
- Spurgare l'aria contenuta nell'impianto tubazioni-apparecchio.
- Con la caldaia spenta controllare che non vi siano fughe di gas.
- In queste condizioni osservare il contatore per almeno 10 minuti per verificare che non segnali alcun passaggio di gas.

- Verificare, in ogni caso, tutta la linea di adduzione gas con una soluzione saponosa o prodotto equivalente.

! Per funzionamento a GPL è necessaria l'installazione di un riduttore di pressione a monte della caldaia.

- Accendere a questo punto l'apparecchio e verificare il buon funzionamento del bruciatore.
- Per eseguire il controllo delle pressioni al bruciatore, inserire le sonde del manometro nelle prese di pressione 1 e 2 disponibili sulla valvola gas (vedi figura).

Nota: per controllare che la pressione e la portata del gas di rete siano sufficienti a garantire il corretto funzionamento dell'apparecchio, eseguire la misura a bruciatore acceso.

2.7 REGOLAZIONI

2.7.1 REGOLAZIONE POTENZA MASSIMA E POTENZA MINIMA Valvola del gas *White Rodgers mod. 91B05S*

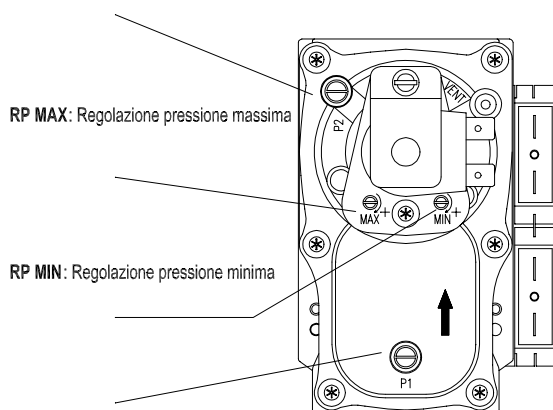
Le caldaie vengono tarate nello stabilimento di produzione e sono predisposte per funzionare con il tipo di gas riportato nell'apposita targhetta.

Controllare comunque i valori di pressione min/max in quanto non tutte le reti distribuiscono il gas a pressione nominale, valore sul quale è stato regolato l'apparecchio in fabbrica.

Per controllare ed eventualmente correggere le soglie di taratura procedere nel seguente modo.

- Inserire un manometro per gas sulla presa di pressione "P OUT";
- Accendere la caldaia prelevando la massima portata di acqua sanitaria;
- Assicurarsi che la bobina di modulazione sia alimentata.

P OUT: Presa di pressione a valle della valvola



P IN : Presa di pressione a monte della valvola

Nota : Le viti di regolazione RP min e RP Max regolano rispettivamente pressione minima e pressione massima del gas al bruciatore, aumentandola se ruotate in senso orario, diminuendola se ruotate in senso antiorario.

2.7.1.1 REGOLAZIONE POTENZA MASSIMA

- Regolare infine con precisione la pressione massima nominale agendo sulla vite di acciaio "RP MAX".

2.7.1.2 REGOLAZIONE POTENZA MINIMA

- Portare il commutatore del pannello comandi sulla posizione "INVERNO";
- Chiudere il contatto di eventuali termostati ambiente;
- Ruotare in senso orario (al massimo) la manopola di regolazione del riscaldamento;
- Estrarre la manopola di regolazione del riscaldamento e ruotare in senso antiorario (al minimo) il trimmer di impostazione della potenza del riscaldamento (Max Risc), posto a sinistra del trimmer della stessa.
- Per la regolazione della potenza della caldaia in modo riscaldamento vedere a pag. 20.
- Regolare infine con precisione la pressione minima agendo sulla vite di acciaio "RP MIN".

! Ricordarsi di chiudere sempre le prese di pressione dopo l'uso e verificarne la corretta tenuta

2.7.2 REGOLAZIONE POTENZA MASSIMA E POTENZA MINIMA

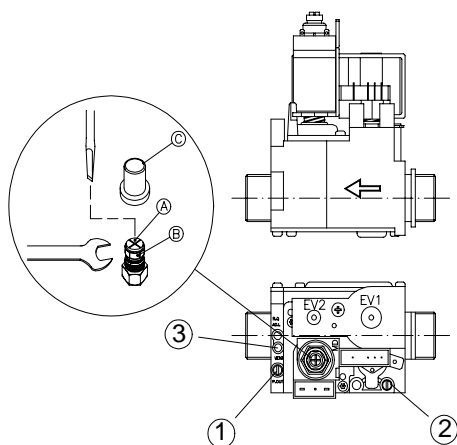
Valvola del gas *SIT mod. 845 SIGMA*

Le caldaie vengono tarate nello stabilimento di produzione e sono predisposte per funzionare con il tipo di gas riportato nell'apposita targhetta.

Controllare comunque i valori di pressione min/max in quanto non tutte le reti distribuiscono il gas a pressione nominale, valore sul quale è stato regolato l'apparecchio in fabbrica.

Per controllare ed eventualmente correggere le soglie di taratura procedere nel seguente modo.

- Inserire un manometro per gas sulla presa di pressione "1";
- Accendere la caldaia prelevando la massima portata di acqua sanitaria;
- Assicursi che la bobina di modulazione sia alimentata.



- 1 - Presa pressione bruciatore
- 2 - Presa pressione gas di rete
- 3 - Vent
- A - Vite regolazione pressione minima
- B - Dado regolazione pressione massima
- C - Cappuccio di protezione

2.7.2.1 REGOLAZIONE POTENZA MASSIMA

- Accendere la caldaia prelevando la massima portata di acqua sanitaria;
- assicurarsi che la bobina di modulazione sia alimentata;
- togliere il cappuccio di protezione "C";
- regolare la pressione massima agendo sul dado "B" con l'ausilio di una chiave da 10 mm; ruotando in senso orario la pressione aumenta, ruotando in senso antiorario la pressione diminuisce.

2.7.2.2 REGOLAZIONE POTENZA MINIMA

- Portare il commutatore del pannello comandi sulla posizione "INVERNO";
 - Chiudere il contatto di eventuali termostati ambiente;
 - Ruotare in senso orario (al massimo) la manopola di regolazione del riscaldamento;
 - Estrarre la manopola di regolazione del riscaldamento e ruotare in senso antiorario (al minimo) il trimmer di impostazione della potenza del riscaldamento (Max Risc), posto a sinistra del trimmer della stessa.
 - Ruotare il dado rosso "A" fino al raggiungimento della pressione minima indicata sul libretto (in senso orario aumenta, in senso antiorario diminuisce);
 - Rimettere il cappuccio di protezione "C".
 - Per la regolazione della potenza della caldaia in modo riscaldamento vedere a pag. 20
 - Prelevare la massima portata di acqua sanitaria per verificare la pressione della potenza massima.
- ! Ricordarsi di chiudere sempre le prese di pressione dopo l'uso e verificarne la corretta tenuta**

2.7.3 REGOLAZIONI LENTA ACCENSIONE E POTENZA DEL RISCALDAMENTO

2.7.3.1 REGOLAZIONE LENTA ACCENSIONE

La caldaia esce dalla fabbrica già tarata ai seguenti valori:

MET = 30 mm c.a.

GPL = 80 mm c.a.

Nel caso si presentasse la necessità di ritoccare detti valori, agire come descritto ai punti sottostanti:

- Aprire il rubinetto dell'acqua sanitaria alla massima portata e spegnere la caldaia ruotando il selettore in posizione "0";
- Sfilare manualmente la manopola del termostato di regolazione sanitario dal quadro elettrico e individuare il trimmer (2) situato sotto il foro a sinistra dell'albero manopola (vedi figura a piè di pagina);
- Accendere la caldaia portando il selettore in posizione "ESTATE";
- Controllare la pressione del gas al bruciatore durante il ciclo di accensione (la pressione di lenta accensione è mantenuta sino alla rilevazione della fiamma).
- Per ritoccare il valore di lenta accensione è necessario spegnere la caldaia, agire nuovamente sul trimmer (2) e riaccendere la caldaia verificando il raggiungimento valore di pressione desiderato;
- Oppure:
- Per prolungare il tempo utile per regolare la lenta accensione provvedere ad invertire la fase con il neutro sul cavo d'alimentazione della caldaia. In questo modo è inibita la ionizzazione e la caldaia rimane in lenta accensione per tutto il tempo di sicurezza (10 sec.).
- Effettuata la regolazione ripristinare correttamente il collegamento elettrico.

2.7.3.2 REGOLAZIONE POTENZA RISCALDAMENTO

La potenzialità massima del riscaldamento deve essere regolata in base alla necessità dell'impianto.

I valori di pressione gas corrispondenti alle varie potenzialità sono riportati a pag. 21.

Per procedere alla regolazione della pressione del gas al bruciatore agire come segue:

Ruotare il selettore in posizione Inverno;

Creare un ponte sul termostato ambiente per ottenere un segnale di richiesta;

Sfilare manualmente la manopola del termostato di regolazione riscaldamento dal quadro elettrico (vedi fig. sotto e individuare il trimmer (1) situato sotto il foro a sinistra dell'albero manopola;

Con l'ausilio di un cacciavite a taglio da 2 mm, ruotare il trimmer in senso orario per aumentare e antiorario per diminuire la potenza del riscaldamento.

Nota: prima di procedere a questa regolazione attendere dieci secondi circa per consentire lo stabilizzarsi della pressione dopo la lenta accensione.

2.8 ADATTAMENTO ALL'USO DI ALTRI GAS

La caldaia è idonea per l'utilizzazione di gas naturale e gas GPL. La conversione della caldaia dal funzionamento con un gas ad un altro comporta l'esecuzione delle seguenti operazioni:

Trasformazione da gas metano a GPL

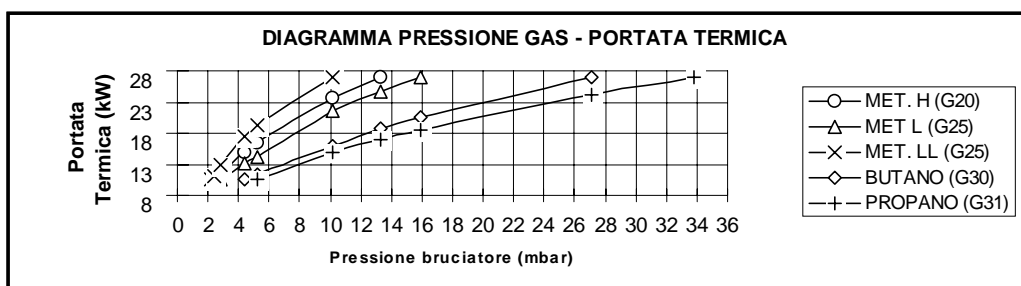
- Procedere alla sostituzione degli ugelli del bruciatore;
- Spostare il ponte JP1 sulla scheda di modulazione in posizione GPL (vedi schema elettrico);
- Ritarare i livelli di pressione MIN / MAX secondo le istruzioni riportate nei paragrafi precedenti;
- Per il diametro degli ugelli e la pressione gas al bruciatore vedi la tabella sopra riportata;
- Ad operazione completata sigillare i regolatori con una goccia di vernice.

Trasformazione da GPL a gas metano

- Procedere alla sostituzione degli ugelli del bruciatore;
- Spostare il ponte JP1 sulla scheda di modulazione in posizione METANO (vedi schema elettrico);
- Ritarare i livelli di pressione MIN / MAX secondo le istruzioni riportate nei paragrafi precedenti;
- Per il diametro degli ugelli e la pressione gas al bruciatore vedi la tabella sopra riportata;
- Ad operazione completata sigillare i regolatori con una goccia di vernice.

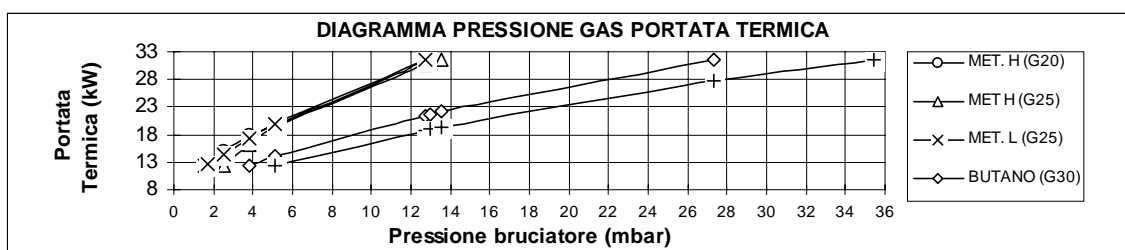
2.9 TABELLA PRESSIONE UGELLI KLIMA FAST 25 F, KLIMA FAST N 25 F

KLIMA FAST 25 F, KLIMA FAST N 25 F				Ugelli bruciatore	Diafr. gas	Pressione Bruciatore	
TIPO DI GAS	P.C.I	Pressione rete	Quantità	∅	∅	Qmin = 10,5 kW	Qnom. = 27 kW
	MJ/m3	mbar	n°	mm	mm	mbar	mbar
Metano G20 (2H+)	34,02	20	13	1,20	5,9	1,5	12,8
Metano G25 (2H+)	29,25	25	13	1,20	5,9	2,3	15,9
Metano G25 (2LL)	29,25	20	13	1,40	-----	1,4	10,1
Butano G30	116,09	29	13	0,75	-----	4	27
PROPANO G31	88	37	13	0,75	-----	6	34,1



2.10 TABELLA PRESSIONE UGELLI KLIMA FAST 29 F, KLIMA FAST N 29 F

KLIMA FAST 29 F, KLIMA FAST N 29 F				Ugelli bruciatore	Diafr. gas	Pressione Bruciatore	
TIPO DI GAS	P.C.I	Pressione rete	Quantità	∅	∅	Qmin = 12,4 kW	Qnom. = 31,5 kW
	MJ/m3	mbar	n°	mm	mm	mbar	mbar
Metano G20 (2H+)	34,02	20	13	1,30	5,9	1,5	12,7
Metano G25 (2H+)	29,25	25	13	1,30	5,9	2,5	13,5
Metano G25 (2LL)	29,25	20	13	1,40	-----	1,7	13,5
Butano G30	116,09	29	13	0,8	-----	3,8	27,3
PROPANO G31	88	37	13	0,8	-----	5,1	35,4



3. ISTRUZIONI PER LA MANUTENZIONE

3.1 AVVERTENZE GENERALI

Tutte le operazioni di manutenzione e trasformazione di gas devono essere eseguite da personale professionalmente qualificato.

Inoltre le operazioni di MANUTENZIONE devono essere eseguite secondo le prescrizioni delle vigenti norme e devono essere effettuate, almeno una volta l'anno, dai centri d'assistenza tecnica autorizzati dalla nostra azienda e riportati nell'apposito elenco.

Prima dell'inizio della stagione invernale è necessario far ispezionare l'apparecchio da personale autorizzato, al fine di avere un impianto sempre in perfetta efficienza.

In particolare è necessario effettuare le seguenti operazioni:

- verificare ed eventualmente effettuare la pulizia dello scambiatore;
- verificare ed eventualmente effettuare la pulizia del bruciatore;
- verificare e se necessario ripristinare la pressione nell'impianto idraulico;
- verificare l'efficienza del vaso d'espansione circuito riscaldamento;
- verificare il corretto funzionamento dei termostati di regolazione e di sicurezza;
- verificare la pulizia e l'integrità dell'elettrodo di accensione;
- controllare il corretto funzionamento del circolatore;
- controllare che non esistano perdite nei vari circuiti (gas, acqua, scarico fumi);
- controllare la corretta pressione del gas al bruciatore;
- controllare il rendimento di combustione;
- controllare l'igienicità della combustione (emissioni CO, CO₂, NOX);
- in caso di sostituzione di un componente della caldaia è tassativo utilizzare ricambi originali.

La nostra ditta pertanto declina ogni responsabilità dall'installazione di componenti non originali.

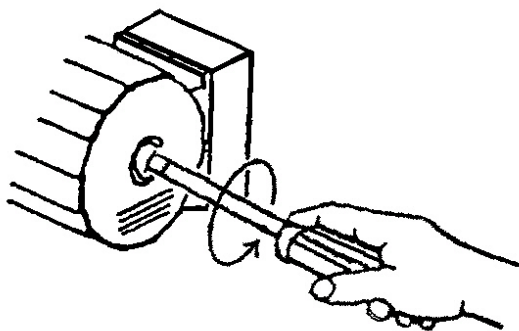
ATTENZIONE ! Dopo aver eseguito qualunque intervento sulla caldaia che riguardi il circuito del gas è **INDISPENSABILE** controllare che i giunti siano a perfetta tenuta e che non vi siano perdite.

3.2 SBLOCCAGGIO CIRCOLATORE

A caldaia nuova o dopo un lungo periodo d'inattività si può verificare il bloccaggio del circolatore.

L'inconveniente si elimina procedendo come segue:

- svitare completamente e rimuovere il tappo al centro del circolatore con l'ausilio di un cacciavite;
- inserire il cacciavite nell'intaglio situato nell'albero del circolatore e ruotare sino a sbloccarlo;
- rimontare il tappo precedentemente rimosso.



4. ISTRUZIONI PER L'UTENTE

4.1 CRUSCOTTO: DISPOSITIVI DI REGOLAZIONE E SEGNALAZIONE



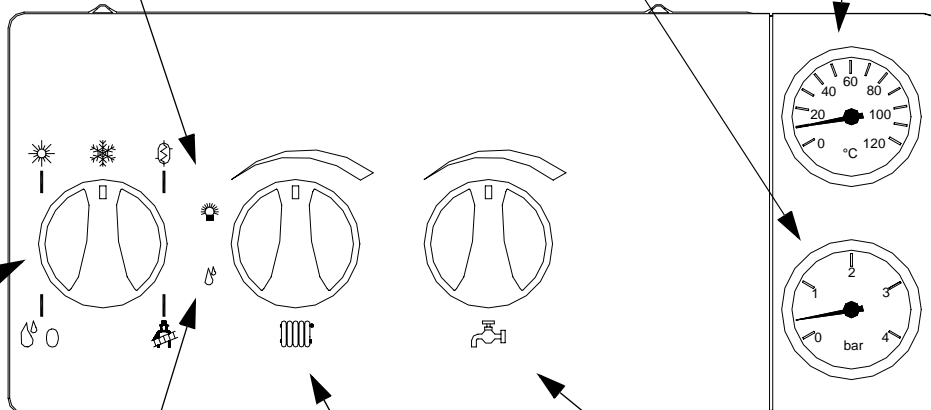
LED VERDE di linea :
La funzione di questa lampada e' quella di segnalare la presenza di tensione elettrica in caldaia.

Manometro:

Visualizza la pressione dell'acqua all'interno del circuito di riscaldamento; il valore di tale pressione non deve essere inferiore a 0,8 - 1 bar (a freddo). Se la pressione dovesse essere inferiore a 0,8 bar (a freddo), è necessario provvedere al ripristino del corretto valore, agendo sul rubinetto di carico impianto. Questa operazione deve essere eseguita a freddo.

Termometro:

Mediante il termometro è possibile verificare la temperatura di lavoro del circuito di riscaldamento, precedentemente impostata tramite il relativo regolatore.



LED di blocco (ROSSO):
La funzione di questa lampada e' quella di segnalare l'intervento del dispositivo di messa in sicurezza del bruciatore. Per lo sblocco è necessario ruotare il selezione in posizione di riarmo.

Regolatore temperatura di riscaldamento:

Mediante questa manopola è possibile impostare la temperatura desiderata del circuito di riscaldamento: agendo in senso antiorario si ottiene il valore più basso della temperatura disponibile

Regolatore temperatura acqua sanitaria:

La funzione di questa manopola è quella di fissare il valore della temperatura di utilizzo dell'acqua sanitaria; agendo in senso antiorario si ottiene il valore più basso della temperatura impostabile

SELETORE MODO FUNZIONAMENTO

4.1.1 SELETTORE MODO FUNZIONAMENTO

Estate

Con il commutatore in posizione Estate la caldaia si predispone a funzionare per la sola produzione di acqua sanitaria.



Inverno

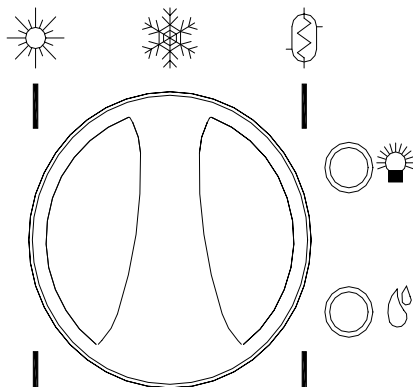
Con il commutatore in posizione Inverno la caldaia si predispone a funzionare sia per il riscaldamento che per la produzione di acqua calda sanitaria.



Preriscaldamento

Per inserire il preriscaldamento portare la manopola sanitario al minimo per 10 secondi (l'inserimento viene segnalato mediante lampeggio frenetico del LED verde).

Per disinserirlo portare la manopola sanitario al massimo per 10 secondi (il disinserimento viene segnalato mediante lampeggio frenetico del LED ROSSO)



Riarmo

Portando il selettore in posizione di Riarmo si ha la possibilità di riattivare il funzionamento della caldaia dopo l'intervento del dispositivo di blocco del bruciatore.



Spento

Con il commutatore in questa posizione il funzionamento della caldaia è disattivato.



Funzione spazzacamino

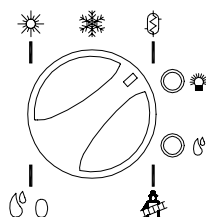
Con il commutatore in posizione spazzacamino, la caldaia si accende in modo riscaldamento e prosegue il suo funzionamento alla potenza massima per 15 minuti fino al raggiungimento della temperatura max di 85 °C alla quale il bruciatore viene spento.

La riaccensione avviene quando la temperatura di mandata scende sotto i 77°C. Una richiesta sanitario concomitante viene servita anche durante la funzione spazzacamino

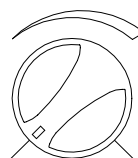


4.2 PRERISCALDO

Posizionare il selettore di funzionamento su PRERISCALDO.



- Per inserirlo: portare la manopola sanitario al minimo per 10 secondi (l'inserimento viene segnalato mediante lampeggio frenetico del LED VERDE).



min max

MANOPOLA SANITARIO al MINIMO - VISTA FRONTALE

- Per disinserirlo: portare la manopola sanitario al massimo per 10 secondi (il disinserimento viene segnalato mediante lampeggio frenetico del LED ROSSO).



min max

MANOPOLA SANITARIO al MASSIMO - VISTA FRONTALE

MANOPOLA SANITARIO al MASSIMO
VISTA FRONTALE

4.3 FUNZIONE SPAZZACAMINO

Con il commutatore in posizione spazzacamino, la caldaia si accende in modo riscaldamento e prosegue il suo funzionamento alla potenza massima per 15 minuti fino al raggiungimento della temperatura max di 85 °C alla quale il bruciatore viene spento.

La riaccensione avviene quando la temperatura di mandata scende sotto i 77°C. Una richiesta sanitario concomitante viene servita anche durante la funzione spazzacamino

4.4 FUNZIONAMENTO IN MODO RISCALDAMENTO CON CRC (Climate Regulation Control)

Il funzionamento È simile a quello normale, con la differenza che la temperatura di mandata viene determinata automaticamente in base alla temperatura esterna (rilevata dalla sonda esterna) e al fattore iKi memorizzato.

La regolazione della temperatura ambiente può avvenire utilizzando la sola compensazione della temperatura di mandata con la temperatura esterna o in combinazione con il comando remoto. Nel caso di guasto alla sonda esterna la regolazione della temperatura di mandata avviene tramite la manopola riscaldamento.

4.4.1 COLLEGAMENTO DELLA SONDA ESTERNA

-Togliere l'alimentazione elettrica (230 Vac)
- Collegare i due fili della sonda esterna alla scheda, come da figura:

- Ripristinare l'alimentazione elettrica; se il collegamento è stato effettuato correttamente, il sistema rileva la presenza della sonda esterna, segnalandone la presenza mediante il lampeggio frenetico di entrambi i LED.

Da questo momento la funzione di regolazione climatica CRC è attiva; la regolazione climatica si basa sull'impostazione del fattore "K" (vedere sezione seguente).

Un eventuale guasto della sonda esterna verrà segnalato mediante lampeggio del LED verde.

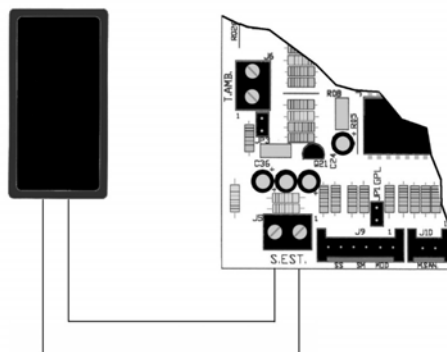


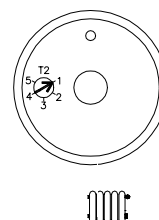
Fig. 1: Sonda esterna collegata alla scheda AM37 AR 01, all'interno del pannello comandi

4.4.2 IMPOSTAZIONE DEL FATTORE “K” per CRC

-Posizionare il selettore di modo funzionamento su PRERISCALDO.



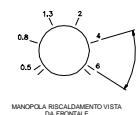
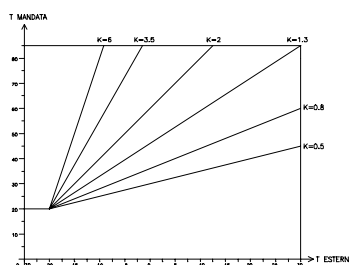
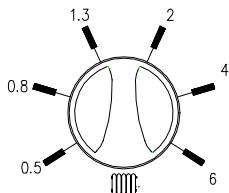
- Portare il trimmer di potenza riscaldamento al minimo:
- sfilare la manopola della regolazione del riscaldamento;
- ruotare il trimmer sotto la manopola in senso antiorario
- Reinscrivere la manopola della regolazione del riscaldamento nella sua sede.
- Facendo riferimento al grafico seguente selezionare la curva desiderata posizionando la manopola di regolazione del riscaldamento come da figura:



– A questo punto ogni 10 sec. Viene eseguita una memorizzazione, segnalata con lampeggio frenetico alternato dei due LED.

– Riportare il selettore di modo funzionamento in pos. INVERNO.

– Riportare il trimmer di potenza riscaldamento al valore del fabbisogno dell'impianto.



4.4.3 RIMOZIONE SONDA ESTERNA

Togliere alimentazione alla caldaia.

- Scollegare la sonda esterna dalla scheda
- Posizionare il selettore di modo funzionamento su “PRERISCALDO”.
- Controllare che il trimmer di potenza riscaldamento non sia al minimo.
- Portare la manopola del riscaldamento al minimo.
- Alimentare elettricamente la caldaia.

In questo modo il sistema elimina la sonda esterna e segnala l'operazione con il lampeggio frenetico di entrambi i LED.

4.5 FUNZIONAMENTO CON TERMINALE REMOTO

La scheda è stata predisposta all'abbinamento del cronotermostato Graesslin mod. Famoso 200. Il terminale remoto va connesso direttamente alla morsettieria a bordo scheda dopo aver tolto alimentazione elettrica alla caldaia.

In caso di interruzione della comunicazione o dello scollegamento del comando remoto, la scheda continua per 30 sec. il funzionamento con i parametri programmati sul comando remoto. Se trascorso questo periodo non la comunicazione non è ristabilita, la scheda riprende il funzionamento normale secondo le impostazioni dei comandi manuali.

4.5.1 COMANDI REMOTABILI

I comandi remotabili sono i seguenti:

- impostazione sanitario
- abilitazione riscaldamento
- impostazione set mandata (calcolato dal remoto).

La funzione del selettore rotativo “0, estate, inverno...” viene mantenuta attiva anche con comando remoto collegato. (ad es. con selettore su estate e comando remoto in richiesta riscaldamento, la caldaia ignora ogni richiesta di riscaldamento, funzionando solo in modo sanitario).

4.6 ACCENSIONE CALDAIA E SEGNALAZIONE GUASTI

Aprire il rubinetto d'intercettazione del gas. Ruotare il "selettore modo funzionamento" (vedi fig. pag. 24) in posizione ESTATE o INVERNO: la caldaia si accenderà automaticamente (il mini LED 4 (rosso) di rete si accenderà sulla scheda elettronica di modulazione).

Il display del controllo remoto apparirà come segue.

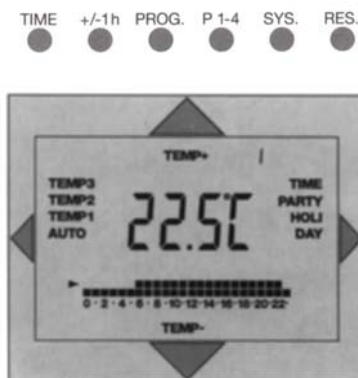


FIG. 1

Il controllo remoto consente di regolare senza dover accedere ai comandi a bordo caldaia le seguenti funzioni:

- temperatura ambiente;
- temperatura sanitario;
- riarmo in caso di blocco segnalato dal lampeggio del DISPLAY.

Per regolare l'orario, il programma di riscaldamento, il funzionamento in sanitario lo sblocco della caldaia attenersi alle istruzioni seguenti e alle istruzioni allegate al controllo remoto.

Qualora l'accensione non avvenisse, si accenderà la spia di blocco (LED2 (rosso)) sulla scheda di modulazione della caldaia e il DISPLAY del controllo remoto lampeggerà.

Con il tasto SYS si potrà leggere l'indicazione dell'errore. Viene indicato con una cifra composta di 4 numeri.

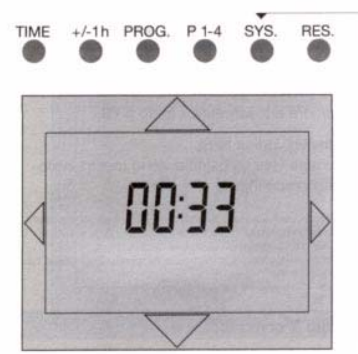


FIG. 2

Il significato del valore indicato - codice dell'errore è il seguente:

N° di difetto rilevato sul Comando remoto	DESCRIZIONE	LED ROSSO	LED VERDE
2.01	BLOCCO GAS	ON	ON
4.02	FLUSSOSTATO (POMPA) INTERRUZIONE BOBINA DEL MODULATORE VALVOLA GAS	LAMPEGGIANTE ALTERNATO	LAMPEGGIANTE ALTERNATO
2.06	SOVRATEMPERATURA PRIMARIO	LAMPEGGIANTE	ON
00.04	GUASTO SONDA MANDATA	OFF	LAMPEGGIANTE
00.05	GUASTO SONDA SANITARIO	OFF	LAMPEGGIANTE
00.07	GUASTO SONDA ESTERNA	OFF	LAMPEGGIANTE
16:08	MANCANZA ARIA O INTERVENTO THERMOSTATO FUMI	LAMPEGGIANTE	LAMPEGGIANTE

Lo sblocco della caldaia è possibile o mediante il selettore a bordo della caldaia o mediante le istruzioni seguenti.

Per eseguire il reset premere un'altra volta il tasto SYS. Comparirà il seguente il seguente messaggio sul DISPLAY:.

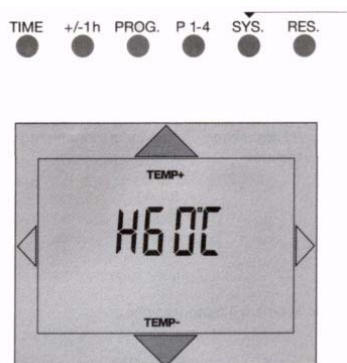


FIG 3

Premere ulteriormente il tasto SYS. Comparirà il seguente DISPLAY:

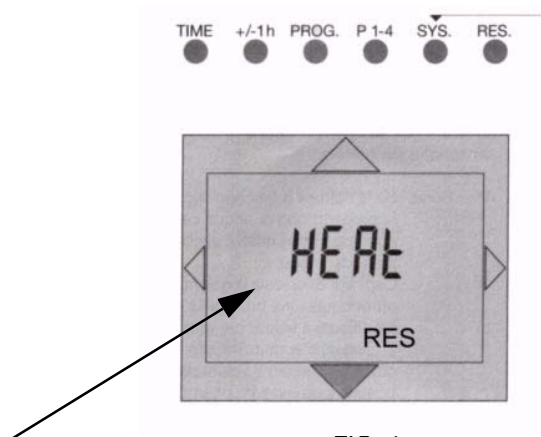


FIG. 4

che permetterà, premendo su RES, che la caldaia ritenti l'accensione.

4.7 FUNZIONAMENTO ESTIVO

Ruotare il selettore sulla posizione ESTATE (vedi FIG. 3), impostare il valore con l'aiuto di TEMP+ , TEMP - alla temperatura sanitaria desiderata. In questa situazione la caldaia funziona solamente per la produzione d'acqua calda sanitaria.

4.8 FUNZIONAMENTO INVERNALE

Ruotare il selettore su INVERNO (vedi FIG 1), selezionare uno dei quattro programmi (PROG1-4) pre-impostati (vedere libretto a corredo del comando remoto) per fissare il funzionamento del riscaldamento sulla posizione desiderata. Nel caso si disponga di un termostato ambiente sarà questo a mantenere la temperatura sul valore impostato.

N.B.: se esiste un termostato ambiente, verificare che sia posizionato sulla temperatura voluta.

4.9 SPEGNIMENTO TEMPORANEO

Si ottiene operando in uno dei seguenti modi:

- dal comando remoto o dal cronotermostato;
- dal regolatore riscaldamento posto sul pannello comandi;
- dall'interruttore acceso/spento posto sul pannello comandi.

4.10 SPEGNIMENTO PER PERIODI PROLUNGATI

Poiché la caldaia deve rimanere inattiva per un lungo periodo, togliere l'alimentazione elettrica; indi chiudere il rubinetto d'intercettazione del gas.

4.11 CONSIGLI E NOTE IMPORTANTI

Una volta l'anno provvedere a far pulire la caldaia e a far verificare le apparecchiature.

DIFETTO

1. La fiamma del bruciatore principale non si accende

CAUSA

La temperatura dell'acqua di caldaia è superiore a quella del termostato di regolazione;

- A. Rubinetto del gas chiuso;
 B. Spia di blocco;
 C. Mancanza rilevazione fiamma;
 D. Mancanza scintilla elettrodo accensione;
 E. Presenza aria nella tubazione gas;
 F. È intervenuto il termostato di sicurezza;
 G. Non c'è pressione nell'impianto.

2. Accensione con sbotti

- A. Fiamma difettosa;
 B. Lenta accensione non ottimale;
 C. Elettrodo d'accensione non posizionato correttamente.

3. Odore di gas

- A. Perdita nel circuito gas (tubazioni esterne o interne alla caldaia).

4. La caldaia produce condensa

- A. La caldaia funziona a temperatura troppo bassa.

5. Radiatori freddi in inverno

- A. Il selettore è in posizione ESTATE;
 B. Il termostato ambiente è spento o è regolato troppo basso;
 C. Impianto a radiatori chiusi;
 D. Valvola a tre vie malfunzionante.

6. Scarsa produzione d'acqua calda sanitaria.

- A. La temperatura del termostato sanitario è troppo bassa;
 B. Il prelievo d'acqua calda è eccessivo;
 C. La regolazione del gas al bruciatore non è corretta.

RIMEDIO

- A. posizionare il termostato di regolazione ad una temperatura più alta;
 B. aprire il rubinetto del gas;
 C. riarmare come indicato a pag.24;
 D. chiamare il tecnico;
 E. chiamare il tecnico;
 F. ripetere il ciclo d'accensione;
 G. chiamare il tecnico;
 H. aprire il rubinetto di carico e ripristinare la pressione.

- A. chiamare il tecnico;
 B. chiamare il tecnico;
 C. chiamare il tecnico.

- A. chiudere il rubinetto generale del gas e chiamare il tecnico.

- A. regolare il termostato caldaia ad una temperatura superiore.

- A. spostarlo in posizione Inverno;
 B. accendere il termostato ambiente e posizionarlo a temperatura più alta;
 C. aprire le eventuali valvole dell'impianto o dei termosifoni;
 D. chiamare il tecnico.A. aumentare la temperatura del termostato sanitario;

- B. chiudere parzialmente il rubinetto dell'acqua calda;
 C. chiamare il tecnico

4.13 CONDIZIONI DI GARANZIA

Il consumatore è titolare di diritti secondo la legislazione nazionale applicabile disciplinante la vendita dei beni di consumo.

La nostra ditta riconosce ogni accertato difetto di costruzione per un periodo di 24 mesi dalla data di prima accensione eseguita entro 6 mesi dalla data di vendita dell'apparecchio.

Eventuali sostituzioni o riparazioni di parti di caldaie non modificano la data di decorrenza e la durata della garanzia stabilita all'atto della vendita. Entro i termini succitati, la nostra ditta si impegna a riparare o sostituire gratuitamente i pezzi difettosi di fabbricazione a suo esclusivo giudizio e a sua esclusiva procedura tecnica. Le parti ed i componenti sostituiti in garanzia restano di proprietà della nostra ditta. Il personale tecnico sarà inviato nei limiti di tempo concessi da esigenze organizzative.

SONO ESCLUSE DALLA PRESENTE GARANZIA:

Le parti avariate per trasporto, per errata installazione, per insufficienza di portata od anormalità degli impianti idraulici, di erogazione del combustibile, per uso diverso da quello per cui il prodotto è costruito, per cattivo e non corretto trattamento dell'acqua di alimentazione, per corrosioni causate da condense od aggressività d'acqua, per trattamenti malamente condotti, per correnti vaganti, per manutenzione inadeguata, per trascuratezza ed incapacità d'uso, causa gelo, mancanza d'acqua, per inefficienza dei camini e degli scarichi, per manomissione di personale non autorizzato, per parti soggette a normale usura d'impiego, anodi, refrattari, guarnizioni, manopole, lampade spia, ecc. e comunque per cause non dipendenti dalla nostra ditta.

LA GARANZIA SI INTENDE DECADUTA QUALORA NON SIANO RISPETTATE LE SEGUENTI PRESCRIZIONI:

- I prodotti devono essere installati a regola d'arte e nel rispetto delle leggi e regolamenti in vigore (I.S.P.E.S.L., B.V., UNI-CIG, V.V.F., CEI, ecc.).
- L'acqua di alimentazione delle caldaie deve avere caratteristiche fisico-chimiche tali da non incrostare o corrodere le parti a contatto.

PRESTAZIONI FUORI GARANZIA

Trascorsi i termini di durata della garanzia, l'assistenza tecnica verrà effettuata addebitando al Consumatore le eventuali parti sostituite e tutte le spese di manodopera, viaggio e trasferta del personale e trasporto dei materiali, sulla base delle nostre tariffe in vigore.

RESPONSABILITÀ

- Il personale autorizzato dalla nostra ditta interviene a titolo di assistenza tecnica nei confronti del Consumatore; l'installatore resta però responsabile dell'installazione che dovrà rispettare le prescrizioni tecniche riportate nel manuale tecnico a corredo dell'apparecchio, nonché la normativa vigente.
- La presente garanzia non si estende mai all'obbligo di risarcimento danni di qualsiasi natura subiti da persone o cose.
- Nessuno è autorizzato a modificare i termini della presente garanzia né a rilasciarne altri verbali o scritti.
- Foro competente: Verona.



Via G. Pascoli, 38 (S.S. 434 - km 9) S. Maria di Zevio - VERONA - ITALIA
Tel. 045/8738511 - Fax 045/8731148
info@icicaldaie.it - www.icicaldaie.com

I dati contenuti in questo libretto sono forniti a titolo indicativo e non impegnativo per la nostra ditta, la quale potrà apportare in qualunque momento modifiche ai modelli per un continuo miglioramento ed un costante aggiornamento.