



HERCULES Condensing 27

***Caldaie a basamento a condensazione con
accumulo***

***a camera stagna (tipo C) e tiraggio forzato
oppure***

a camera aperta (tipo B) e tiraggio forzato

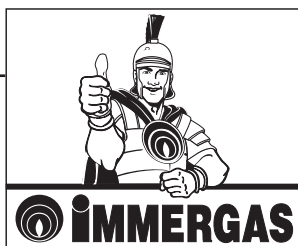


Libretto istruzioni ed avvertenze

Installatore

Utente

Tecnico



Gentile Cliente,

Ci complimentiamo con Lei per aver scelto un prodotto Immergas di alta qualità in grado di assicurarLe per lungo tempo benessere e sicurezza. Quale Cliente Immergas Lei potrà sempre fare affidamento su un qualificato Servizio di Assistenza Autorizzato, preparato ed aggiornato per garantire costante efficienza alla Sua caldaia.

Legga con attenzione le pagine che seguono: potrà trarne utili suggerimenti sul corretto utilizzo dell'apparecchio, il cui rispetto confermerà la Sua soddisfazione per il prodotto Immergas.

Si rivolga tempestivamente al nostro Centro Assistenza Autorizzato di zona per richiedere la verifica iniziale di funzionamento **gratuita** (necessaria per la **convalida della speciale garanzia Immergas**). Il nostro tecnico verificherà le buone condizioni di funzionamento, eseguirà le necessarie regolazioni di taratura e Le illustrerà il corretto utilizzo del generatore.

Si rivolga per eventuali necessità di intervento e manutenzione ordinaria ai Centri Autorizzati Immergas: essi dispongono di componenti originali e vantano una specifica preparazione curata direttamente dal costruttore.

Importante

DGli impianti termici devono essere sottoposti a manutenzione periodica ed a verifica scadenzata dell'efficienza energetica in ottemperanza alle disposizioni nazionali, regionali o locali vigenti.

Per adempiere agli obblighi previsti dalla Legge, La invitiamo a rivolgersi ai Centri Assistenza Autorizzati Immergas che Le illustreranno i vantaggi dell'operazione **Check Gas**.

Avvertenze generali

Il libretto istruzioni costituisce parte integrante ed essenziale del prodotto e dovrà essere consegnato all'utilizzatore anche in caso di passaggio di proprietà.

Esso dovrà essere conservato con cura e consultato attentamente, in quanto tutte le avvertenze forniscono indicazioni importanti per la sicurezza nelle fasi di installazione, d'uso e manutenzione.

L'installazione e la manutenzione devono essere effettuate in ottemperanza alle norme vigenti, secondo le istruzioni del costruttore e da personale professionalmente qualificato, intendendo per tale quello avente specifica competenza tecnica nel settore degli impianti, come previsto dalla Legge 05/03/90 n. 46 (art.1), dai relativi regolamenti di attuazione (D.P.R. 06/12/91 n. 447, D.P.R. n. 392/94, D.P.R. n. 218/98, D.P.R. n. 558/99) e dai decreti vigenti.

Un'errata installazione può causare danni a persone, animali o cose, per i quali il costruttore non è responsabile. La manutenzione deve essere effettuata da personale tecnico abilitato, il Servizio Assistenza Tecnica Autorizzato Immergas rappresenta in tal senso una garanzia di qualificazione e di professionalità.

L'apparecchio dovrà essere destinato solo all'uso per il quale è stato espressamente previsto. Ogni altro uso è da considerarsi improprio e quindi pericoloso.

In caso di errori nell'installazione, nell'esercizio o nella manutenzione, dovuti all'inosservanza della legislazione tecnica vigente, della normativa o delle istruzioni contenute nel presente libretto (o comunque fornite dal costruttore), viene esclusa qualsiasi responsabilità contrattuale ed extracontrattuale del costruttore per eventuali danni e decade la garanzia relativa all'apparecchio.

Per avere ulteriori informazioni sulle disposizioni normative relative all'installazione dei generatori di calore a gas, consulti il sito Immergas al seguente indirizzo: www.immergas.com

DICHIARAZIONE CE DI CONFORMITA'

Ai sensi della Direttiva gas CE 90/396 , Direttiva EMC CE 89/336, Direttiva rendimenti CE 92/42 e Direttiva Bassa Tensione CE 73/23.

Il costruttore: Immergas S.p.A. v. Cisa Ligure n° 95 42041 Brescello (RE)

DICHIARA CHE: le caldaie Immergas modello **Hercules Condensing 27** sono conformi alle medesime Direttive Comunitarie

Mauro Guareschi

Direttore Ricerca & Sviluppo

Firma:

INDICE

INSTALLATORE		pag.
1	Installazione caldaia.....	3
1.1	Avvertenze di installazione.....	3
1.2	Dimensioni principali.	3
1.3	Allacciamenti.	3
1.4	Installazione caldaia tipo B ₂₃ a camera aperta e tiraggio forzato (optional).	6
1.5	Installazione dei terminali di aspirazione aria e scarico fumi.	6
1.6	Intubamento di camini esistenti.	12
1.7	Scarico dei fumi in canna fumaria/camino.	13
1.8	Canne fumarie/camini.	13
1.9	Riempimento dell'impianto.	14
1.10	Riempimento del sifone raccogli condensa.	14
1.11	Messa in servizio dell'impianto gas.	14
1.12	Messa in servizio della caldaia (accensione).....	14
1.13	Pompa di circolazione.	15
1.14	Bollitore acqua calda sanitaria.	16
1.15	Kit disponibili a richiesta.....	16
1.16	Componenti caldaia Hercules Condensing 27.....	17
UTENTE		pag.
2	Istruzioni di uso e manutenzione	18
2.1	Verifica iniziale gratuita.	18
2.2	Pulizia e manutenzione.	18
2.3	Avvertenze generali.	18
2.4	Hercules Condensing 27 - Pannello comandi.....	18
2.5	Ripristino pressione impianto riscaldamento.	19
2.6	Svuotamento dell'impianto.	20
2.7	Protezione antigelo.	20
2.8	Pulizia del rivestimento.	20
2.9	Disattivazione definitiva.....	20
TECNICO		pag.
3	Messa in servizio della caldaia (verifica iniziale)	21
3.1	Schema Idraulico caldaia Hercules Condensing 27.....	22
3.2	Schema elettrico Hercules Condensing 27.....	23
3.3	Eventuali inconvenienti e loro cause.....	24
3.4	Conversione della caldaia in caso di cambio del gas.	24
3.5	Controlli da effettuare dopo le conversioni del gas.....	24
3.6	Eventuali regolazioni.	24
3.7	Regolazione del rapporto aria-gas.	25
3.8	Verifica parametri di combustione.	25
3.9	Regolazione della potenza nominale del riscaldamento.	25
3.10	Modalità di funzionamento circolatore.....	25
3.11	Funzione "Spazza Camino".	25
3.12	Funzione antiblocco pompa.	25
3.13	Funzione antigelo termosifoni.	25
3.14	Valore temperatura di mandata in riscaldamento.	25
3.15	Smontaggio del mantello.	27
3.16	Controllo e manutenzione annuale dell'apparecchio.....	28
3.17	Potenza termica variabile Hercules condensing 27.....	29
3.18	Dati tecnici Hercules Condensing 27.....	30

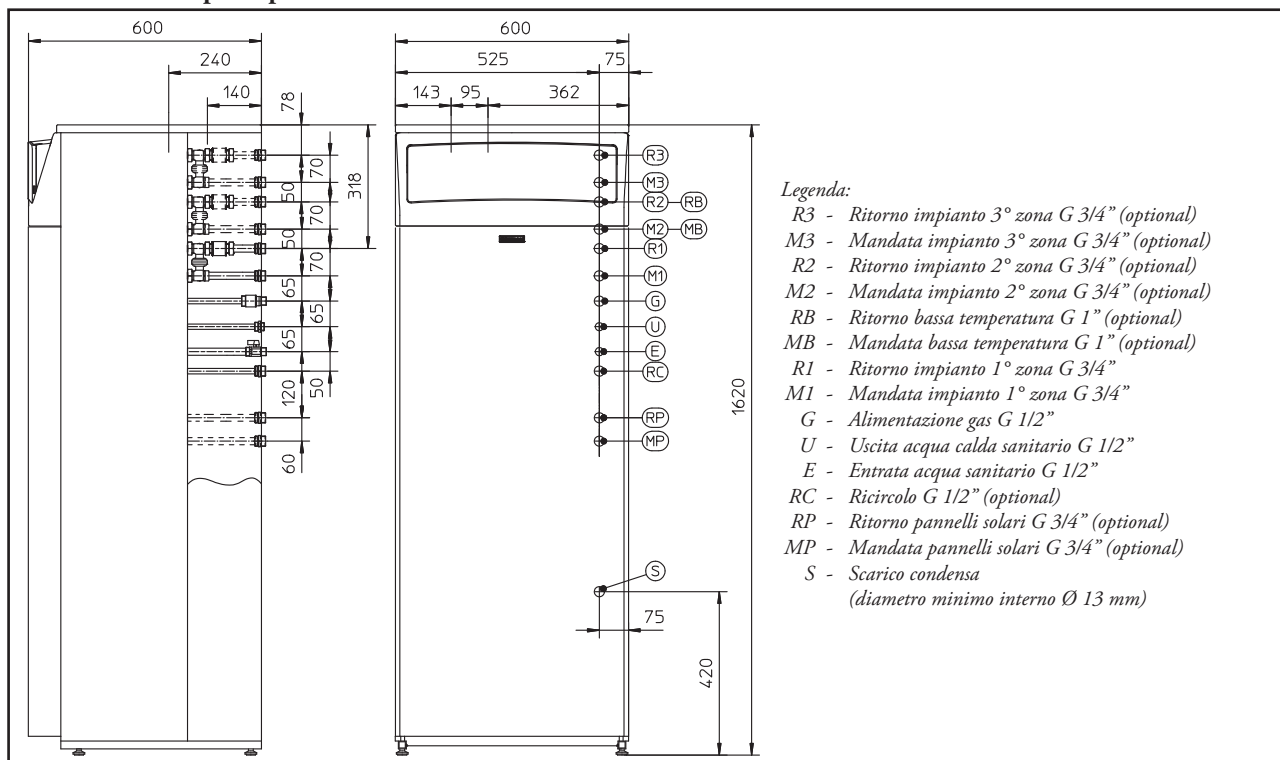
La Immergas S.p.A. declina ogni responsabilità dovuta ad errori di stampa o di trascrizione, riservandosi il diritto di apportare ai propri prospetti tecnici e commerciali qualsiasi modifica senza preavviso.

1 INSTALLAZIONE CALDAIA

1.1 Avvertenze di installazione.

Solo un termoidraulico professionalmente qualificato è autorizzato ad installare apparecchi a gas Immergas. L'installazione deve essere fatta secondo le prescrizioni delle norme UNI e CEI, della legislazione vigente e nell'osservanza della normativa tecnica locale, secondo le indicazioni della buona tecnica. In particolare devono essere rispettate le norme UNI 7129 e 7131 e le norme CEI 64-8 e 64-9. Prima di installare l'apparecchio è opportuno verificare che lo stesso sia giunto integro; se ciò non fosse certo, occorre rivolgersi immediatamente al fornitore. Gli elementi dell'imballaggio (graffe, chiodi, sacchetti di plastica, polistirolo espanso, ecc..) non devono essere lasciati alla portata dei bambini in quanto fonti di pericolo. Nel caso in cui l'apparecchio venga racchiuso dentro o fra mobili deve esserci lo spazio sufficiente per le normali manutenzioni, si consiglia quindi di lasciare sulla destra della caldaia uno spazio di almeno 30 cm per aprire lo sportello laterale ed uno spazio di 3 cm fra i rimanenti

1.2 Dimensioni principali.



1.3 Allacciamenti.

Allacciamento gas (Apparecchio categoria II_{2H3+}).

Le nostre caldaie sono costruite per funzionare con gas metano (G20) e G.P.L.. Prima di effettuare l'allacciamento gas occorre effettuare una accurata pulizia interna di tutte le tubazioni dell'impianto di adduzione del combustibile onde rimuovere eventuali residui che potrebbero compromettere il buon funzionamento della caldaia. Occorre inoltre controllare che il gas distribuito corrisponda a quello per cui è stata predisposta la caldaia (vedi targa dati posta in caldaia). Se differiscono è necessario intervenire sulla caldaia per un adattamento ad altro tipo di gas (vedi conversione degli apparecchi in caso di cambio gas). E' importante inoltre

lati della caldaia e le pareti del mobile. Sopra la caldaia va lasciato spazio per consentire interventi sulla fumisteria. Nessun oggetto infiammabile deve trovarsi nelle vicinanze dell'apparecchio (carta, stracci, plastica, polistirolo, ecc.). In caso di anomalia, guasto od imperfetto funzionamento, l'apparecchio deve essere disattivato ed occorre chiamare un tecnico abilitato (ad esempio il centro Assistenza Tecnica Immergas, che dispone di preparazione tecnica specifica e dei ricambi originali). Astenersi quindi da qualsiasi intervento o tentativo di riparazione.

Il mancato rispetto di quanto sopra determina responsabilità personali e l'inefficacia della garanzia.

Attenzione: queste caldaie devono essere utilizzate per il riscaldamento ambienti e per la produzione di acqua calda sanitaria (ad una temperatura inferiore a quella di ebollizione a pressione atmosferica) per usi domestici e similari. Devono essere allacciate ad un impianto di riscaldamento e ad una rete di distribuzione di acqua sanitaria adeguata alle loro prestazioni ed alla loro potenza. Devono inoltre essere installate in un ambiente nel quale la temperatura non possa scendere al di sotto di 0°C. Non devono essere esposte agli agenti atmosferici.

Qualità del gas combustibile. L'apparecchio è stato progettato per funzionare con gas combustibile privo di impurità; in caso contrario, è opportuno inserire degli opportuni filtri a monte dell'apparecchio al fine di ripristinare la purezza del combustibile.

Serbatoi di stoccaggio (in caso di alimentazione da deposito di GPL).

- Può accadere che i nuovi serbatoi di stoccaggio GPL possano contenere residui di gas inerte (azoto) che impoveriscono la miscela erogata all'apparecchio causandone funzionamenti anomali.
- A causa della composizione della miscela di GPL si può verificare durante il periodo di stoccaggio nei serbatoi una stratificazione dei componenti della miscela. Questo può causare una variazione del potere calorifico della miscela erogata all'apparecchio con conseguente variazione delle prestazioni dello stesso.

Allacciamento idraulico.

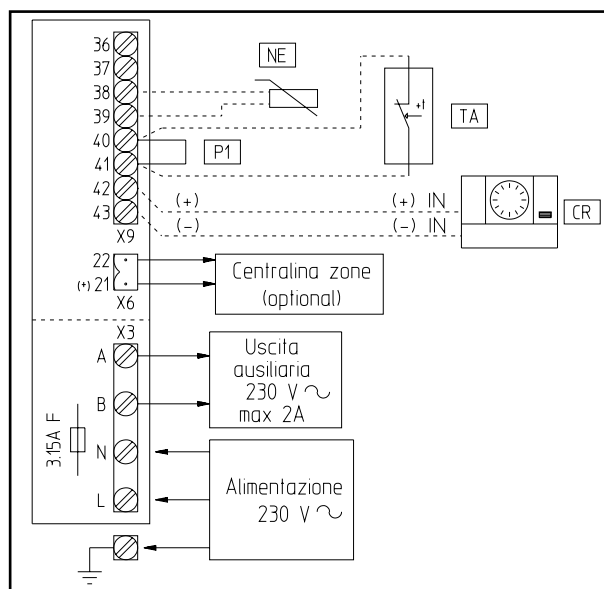
Attenzione: prima di effettuare gli allacciamenti di caldaia per non far decadere la garanzia sul modulo a condensazione lavare accuratamente l'impianto termico (tubazioni, corpi scaldanti, ecc.) con appositi decapanti o disincrostanti in grado di rimuovere eventuali residui che potrebbero compromettere il buon funzionamento della caldaia.

Al fine di evitare depositi, incrostazioni e corrosioni nell'impianto di riscaldamento, devono essere rispettate le prescrizioni contenute nella norma UNI 8065, concernente il trattamento dell'acqua negli impianti termici ad uso civile. Gli allacciamenti idraulici devono essere eseguiti in modo razionale utilizzando gli attacchi sulla dima della caldaia. Gli scarichi delle valvole di sicurezza della caldaia devono essere collegati ad un imbuto di scarico. In caso contrario, se le valvole di scarico dovessero intervenire allagando il locale, il costruttore della caldaia non sarà responsabile.

Attenzione: per preservare la durata e le caratteristiche di efficienza dello scambiatore sanitario è consigliata l'installazione del kit "dosatore di polifosfati" in presenza di acque le cui caratteristiche possono provocare l'insorgenza di incrostazioni calcaree (in particolare ed a titolo di esempio non esaustivo, il kit è raccomandato allorché la durezza dell'acqua è superiore a 25 gradi francesi).

Scarico condensa. Per lo scarico dell'acqua di condensazione prodotta dall'apparecchio, occorre collegarsi alla rete fognaria mediante tubi idonei a resistere alle condense acide, aventi il Ø interno di almeno 13 mm. L'impianto di collegamento dell'apparecchio con la rete fognaria deve essere effettuato in modo tale da evitare il congelamento del liquido in esso contenuto. Prima della messa in funzione dell'apparecchio accertarsi che la condensa possa essere evacuata in modo corretto. Occorre inoltre attenersi alla normativa vigente (UNI 11071) ed alle disposizioni nazionali e locali vigenti per lo scarico di acque reflue.

Allacciamento elettrico. La caldaia "Hercules Condensing" ha per tutto l'apparecchio un grado di protezione IPX4D. La sicurezza elettrica dell'apparecchio è raggiunta soltanto quando lo stesso è perfettamente collegato a un efficace impianto di messa a terra, eseguito come previsto dalle vigenti



norme di sicurezza.

Attenzione: la Immergas S.p.A. declina ogni responsabilità per danni a persone o cose derivati dal mancato collegamento della messa a terra della caldaia e dalle inosservanze delle norme CEI di riferimento.

Verificare inoltre che l'impianto elettrico sia adeguato alla potenza massima assorbita dall'apparecchio indicata nella targa dati posta in caldaia.

Le caldaie sono complete del cavo di alimentazione speciale di tipo "X" sprovvisto di spina.

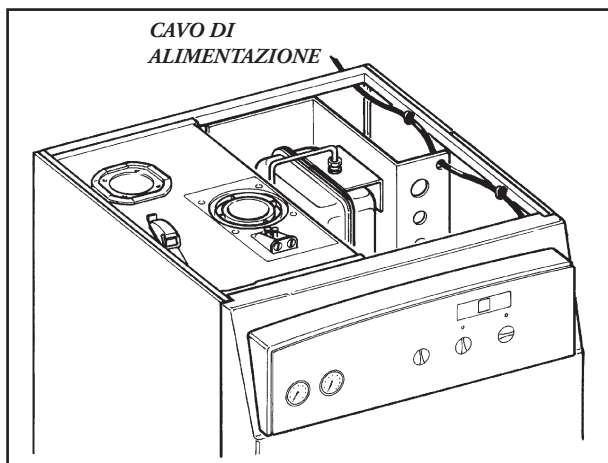
Il cavo di alimentazione deve essere allacciato ad una rete di 230V ±10% / 50Hz rispettando la polarità L-N ed il collegamento di terra (⊕), su tale rete deve essere prevista una disconnessione onnipolare con categoria di sovratensione di classe III. In caso di sostituzione del cavo di alimentazione rivolgersi ad un tecnico abilitato (ad esempio il Servizio Assistenza Tecnica Autorizzato Immergas).

Il cavo di alimentazione deve rispettare il percorso prescritto come da figura.

In caso si debba sostituire il fusibile di rete sulla scheda di regolazione, usare un fusibile di 3,15A rapido. Per l'alimentazione generale dell'apparecchio dalla rete elettrica, non è consentito l'uso di adattatori, prese multiple e prolunghe.

N.B.: se durante l'allacciamento non vengono rispettate le polarità L-N la caldaia non rileva presenza di fiamma ed entra in blocco accensione.

Attenzione: anche nel caso in cui non sia rispettata la polarità L-N, se sul neutro vi è tensione residua temporanea superiore a 30V, la caldaia potrebbe ugualmente funzionare (ma solo temporaneamente). Effettuare le misure di tensione con strumenti appropriati, senza affidarsi al cacciavite cercafase.

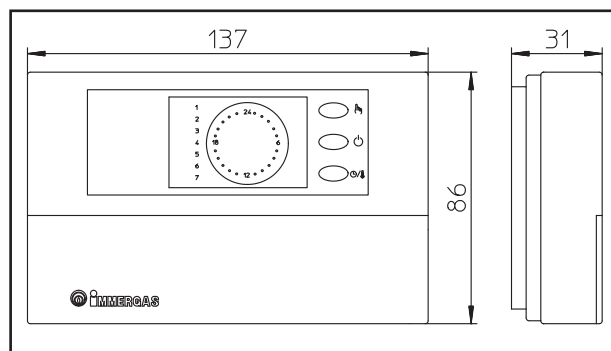


Cronotermostati ambiente e Sonda esterna (Optional).

La caldaia è predisposta per l'applicazione dei cronotermostati ambiente e della sonda esterna.

Questi componenti Immergas sono disponibili come kit separati dalla caldaia e fornibili a richiesta.

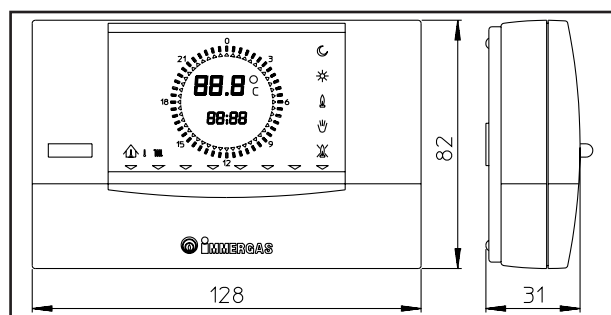
Tutti i cronotermostati Immergas sono collegabili con 2 soli fili. Leggere attentamente le istruzioni per il montaggio e l'uso contenute nel kit accessorio.



- Cronotermostato digitale On/Off. Il cronotermostato consente di:

- impostare due valori di temperatura ambiente: uno per il giorno (temperatura comfort) e una per la notte (temperatura ridotta);
- impostare fino a quattro programmi settimanali differenziali di accensioni e spegnimenti;
- selezionare lo stato di funzionamento desiderato fra le varie possibili alternative:
 - funzionamento permanente in temp. comfort.
 - funzionamento permanente in temp. ridotta.
 - funzionamento permanente in temp. antigelo regolabile.

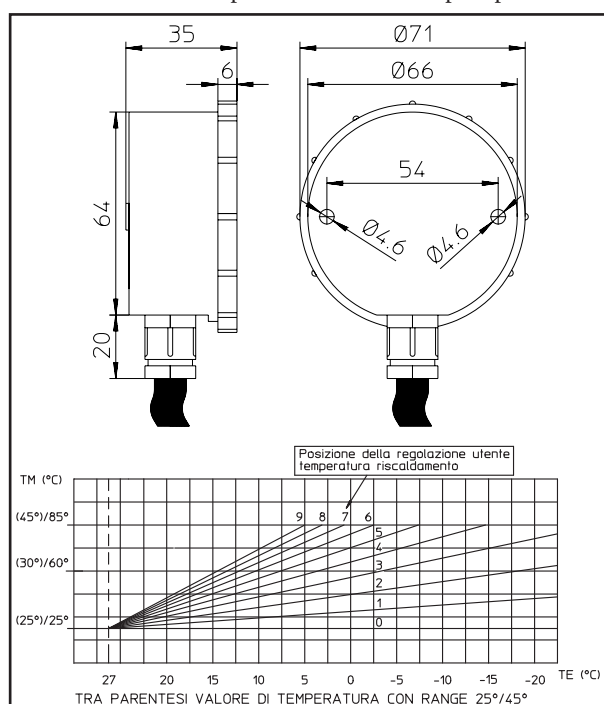
Il cronotermostato è alimentato con 2 pile da 1,5V tipo LR 6 alcaline.



- Dispositivo Comando Amico Remoto con funzionamento di cronotermostato climatico. Il pannello del Comando Amico Remoto consente all'utente, oltre alle funzioni illustrate al punto precedente, di avere sotto controllo e soprattutto a portata di mano, tutte le informazioni importanti relative al funzionamento dell'apparecchio e dell'impianto termico con la opportunità di intervenire comodamente sui parametri precedentemente impostati senza necessità di spostarsi sul luogo ove è installato l'apparecchio. Il pannello del Comando Amico Remoto è dotato di autodiagnosi per visualizzare sul display eventuali anomalie di funzionamento della caldaia. Il cronotermostato climatico incorporato nel pannello remoto consente di adeguare la temperatura di mandata impianto alle effettive necessità dell'ambiente da riscaldare, in modo da ottenere il valore di temperatura ambiente desiderato con estrema precisione e quindi con evidente risparmio sul costo di gestione. Consente inoltre di visualizzare la temperatura ambiente e la temperatura esterna effettiva (se presente la sonda esterna). Il cronotermostato è alimentato direttamente dalla caldaia tramite gli stessi 2 fili che servono per la trasmissione dati fra caldaia e cronotermostato.

Importante: In caso di impianto suddiviso in zone il CAR deve essere utilizzato escludendo la sua funzione di termoregolazione climatica, ovvero impostando in modalità On/Off.

- Sonda esterna di temperatura. Questa sonda è collegabile direttamente all'impianto elettrico della caldaia e consente di diminuire automaticamente la temperatura massima di mandata all'impianto all'aumentare della temperatura esterna in modo da adeguare il calore fornito all'impianto in funzione della variazione della temperatura esterna. La sonda esterna agisce sempre quando connessa indipendentemente dalla presenza o dal tipo di cronotermostato ambiente utilizzato e può lavorare in combinazione con entrambi i cronotermostati Immergas. La correlazione fra temperatura di mandata all'impianto e temperatura esterna è determinata dalla posizione della manopola presente sul



cruscotto di caldaia secondo le curve rappresentate nel diagramma. Il collegamento elettrico della sonda esterna deve avvenire ai morsetti 38 e 39 sulla scheda elettronica della caldaia (vedi fig. pag. 4).

Allacciamento elettrico Comando Amico Remoto o cronotermistato On/Off (Optional). *Le operazioni di seguito descritte vanno effettuate dopo aver tolto tensione all'apparecchio.* L'eventuale termistato o cronotermistato ambiente On/Off va collegato ai morsetti 40 e 41 eliminando il ponte P1 (vedi fig. pag. 4). Assicurarsi che il contatto del termistato On/Off sia del tipo "pulito" cioè indipendente dalla tensione di rete, in caso contrario si danneggerebbe la scheda elettronica di regolazione. L'eventuale Comando Amico Remoto deve essere allacciato mediante i morsetti IN+ e IN- ai morsetti 42 e 43 eliminando il ponte P1 sulla scheda elettronica (in caldaia) rispettando la polarità, (vedi figura pag. 4). L'allacciamento con polarità errata, pur non danneggiando il Comando Amico Remoto, non ne consente il suo funzionamento. Dopo il collegamento al Comando Amico Remoto occorre eliminare il ponte P1. La caldaia funziona con i parametri impostati sul Comando Amico Remoto solo se l'interruttore generale di caldaia è posizionato su sanitario/Comando Amico Remoto (🔌🏠).

Importante: si rende obbligatorio nell'eventualità di utilizzo del Comando Amico Remoto predisporre due linee separate secondo le norme vigenti riguardanti gli impianti elettrici. Tutte le tubazioni della caldaia non devono mai essere usate come prese di terra dell'impianto elettrico o telefonico. Assicurarsi quindi che ciò non avvenga prima di collegare elettricamente la caldaia.

Installazione con impianto funzionante a bassa temperatura diretta. La caldaia può alimentare direttamente un impianto a bassa temperatura agendo sul ponte (5 pag. 26) ed impostando il range di regolazione temperatura di mandata da 45°-25°C (come descritto a pag. 25). In tale situazione è opportuno inserire in serie all'alimentazione di caldaia, una sicurezza costituita da un termistato avente temperatura limite di 55°C. Il termistato deve essere posizionato sul tubo di mandata impianto ad una distanza di almeno 2 metri dalla caldaia.

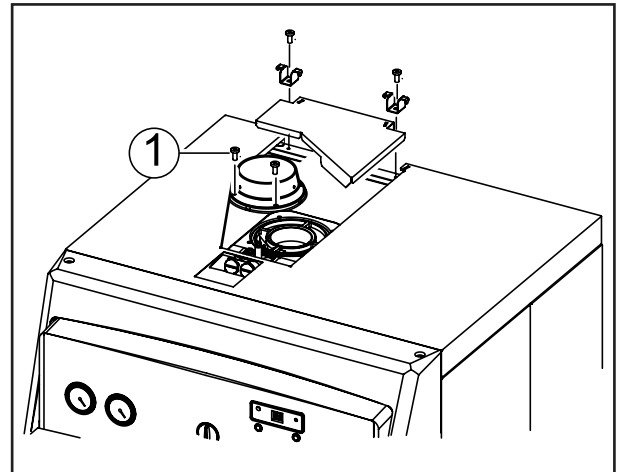
1.4 Installazione caldaia tipo B₂₃ a camera aperta e tiraggio forzato (optional).

In questa configurazione occorre utilizzare l'apposito terminale "1" (presente nell'apposito kit di aspirazione per l'installazione in oggetto) da apporre sul foro d'aspirazione sopra la camera stagna (vedi figura seguente). L'aspirazione dell'aria avviene direttamente dall'ambiente e lo scarico dei fumi in camino singolo o all'esterno. La caldaia in questa configurazione, seguendo le istruzioni di montaggio riportate sul relativo foglio istruzioni, è classificata come tipo B₂₃ (secondo le norme UNI 10642 e UNI EN 297).

Con questa configurazione:

- l'aspirazione dell'aria avviene direttamente dall'ambiente in cui è installato l'apparecchio, che deve essere installato e funzionare solo in locali permanentemente ventilati secondo la UNI 7129;
- lo scarico dei fumi deve essere collegato ad un proprio camino singolo o canalizzato direttamente in atmosfera esterna.

Devono quindi essere rispettate le seguenti norme: UNI 7129, UNI 7131 e le norme CEI 64-8 e 64-9.



Estensione massima del condotto di scarico. Il condotto di scarico (sia in verticale che in orizzontale) per evitare problemi di condensa dei fumi dovuti al loro raffreddamento attraverso la parete, può essere prolungato fino a una misura max. di 30 m rettilinei.

1.5 Installazione dei terminali di aspirazione aria e scarico fumi.

La Immergas fornisce, separatamente dalle caldaie, diverse soluzioni per l'installazione dei terminali aspirazione aria e scarico fumi senza le quali la caldaia non può funzionare.

Attenzione: la caldaia deve essere installata solo unitamente ad un dispositivo di aspirazione aria ed evacuazione fumi a vista in materiale plastico originale Immergas "Serie Verde", come previsto dalla norma UNI 7129. Tale fumisteria è riconoscibile da un apposito marchio identificativo e distintivo riportante la nota: "solo per caldaie a condensazione". I tipi di terminali messi a disposizione dall'Immergas sono:

N.B: prima di installare la fumisteria togliere i due perni di centraggio flangia.

- Kit orizzontale concentrico di aspirazione e scarico. L'installazione di questo terminale è regolamentata dalla norma tecnica UNI 7129, dal D.P.R. n°412/93, come modificato dal D.P.R. n° 551/99, e da normative contenute nei regolamenti edilizi locali e loro successive modificazioni. Il D.P.R. 412, come modificato dal D.P.R. 551, consente l'impiego di questo tipo di terminale nei casi di:

- "installazione di generatori di calore in edifici costituiti da una singola unità immobiliare";
- "mera sostituzione di generatori di calore individuali".

Questo terminale è impiegabile, inoltre, in assenza di camini / canne fumarie / sistemi d'evacuazione dei prodotti di combustione funzionali ed idonei, od adeguabili, ed utilizzando generatori di calore a basse emissioni inquinanti (classe 5^a, secondo la norma UNI EN 297), nei seguenti casi:

- "singole ristrutturazioni di impianti autonomi in edifici costituiti da più unità immobiliari";

- “nuove installazioni di impianti termici individuali in edifici sottoposti ad interventi di tipo conservativo”.

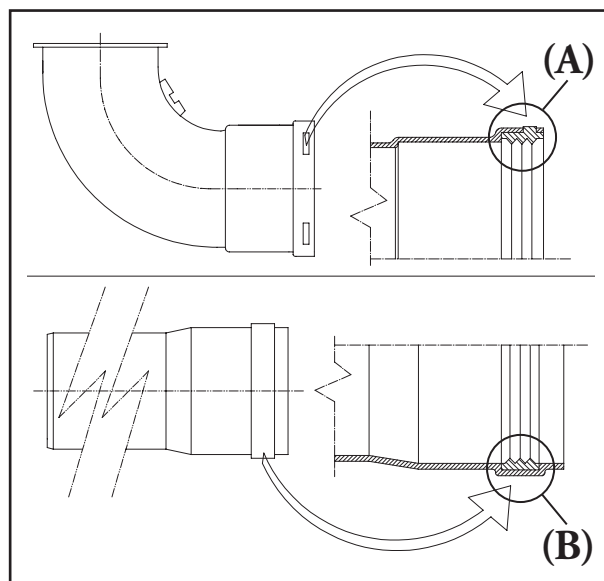
Questo terminale permette l'aspirazione dell'aria e lo scarico dei fumi direttamente all'esterno dell'abitazione. Il kit orizzontale può essere installato con l'uscita posteriore, laterale destra e laterale sinistra. Per l'installazione con uscita anteriore è necessario utilizzare il tronchetto ed una curva concentrica ad innesto in modo da garantire lo spazio utile per effettuare le prove richieste dalla legge all'atto della prima messa in servizio (vedi pag. 10).

- Kit verticale concentrico di aspirazione e scarico. Questo terminale permette l'aspirazione dell'aria e lo scarico dei fumi direttamente all'esterno dell'abitazione in senso verticale (vedi pag. 10).
- Kit separatore Ø 80/80. Questo Kit consente l'aspirazione dell'aria all'esterno dell'abitazione e lo scarico dei fumi in canna fumaria (vedi pag. 11). Il condotto più interno rispetto al bordo della caldaia serve per lo scarico dei prodotti della combustione in canna fumaria, mentre il condotto più esterno serve per l'aspirazione dell'aria all'esterno dell'abitazione. Entrambi i condotti possono essere orientati in qualsiasi direzione (vedi pag. 11).
- Fattori di resistenza e lunghezze equivalenti. Ogni componente della fumisteria ha un *Fattore di Resistenza* ricavata da prove sperimentali e riportato nella tabella successiva. Il Fattore di Resistenza del singolo componente è indipendente dal tipo di caldaia su cui viene installato ed è una grandezza adimensionale. Esso è invece condizionato dalla temperatura dei fluidi che passano all'interno del condotto e pertanto varia con l'impiego in aspirazione aria o in scarico fumi. Ogni singolo componente ha una resistenza corrispondente a una certa lunghezza in metri di tubo dello stesso diametro; la cosiddetta *lunghezza equivalente*, ricavabile dal rapporto fra i relativi Fattori di Resistenza, ad esempio: Curva 90° Ø80; Fattore di Resistenza in aspirazione 1,9; Tubo Ø80 m1; Fattore Resistenza in aspirazione 0,87; lunghezza equivalente Curva 90° Ø80 = $1,9 : 0,87 = 2,2$ m di Tubo Ø80 in aspirazione. Analogamente ogni singolo componente ha una resistenza corrispondente a una certa lunghezza in m di tubo di un altro diametro, ad esempio Curva concentrica 90° Ø60/100 Fattore di Resistenza 8,2; Tubo Ø80 m1 in scarico, Fattore di Resistenza = 1,2; Lunghezza equivalente Curva 90° Ø60/100 = $8,2 : 1,2 = 6,8$ m di Tubo Ø80 in scarico. *Tutte le caldaie hanno un Fattore di Resistenza massimo ricavabile sperimentalmente uguale a 100.* Il Fattore di Resistenza massimo ammissibile corrisponde alla resistenza riscontrata con la massima lunghezza ammissibile di tubi con ogni tipologia di Kit Terminale. L'insieme di queste informazioni consente di effettuare i calcoli per verificare la possibilità di realizzare le più svariate configurazioni di fumisteria.

Posizionamento delle guarnizioni (di colore nero) per fumisteria “serie verde”. Prestare attenzione ad interporre la guarnizione corretta (per curve o prolunghe) come rappresentato in figura:

- guarnizione (A) con tacche, da utilizzare per le curve;
- guarnizione (B) senza tacche, da utilizzare per le prolunghe.

N.B.: nel caso in cui la lubrificazione dei componenti (già effettuata dal costruttore) non fosse sufficiente, rimuovere mediante un panno asciutto il lubrificante residuo, quindi per agevolare l'innesto cospargere i particolari con talco fornito nel kit.



Tablelle dei fattori di resistenza e lunghezze equivalenti.

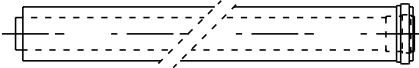
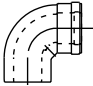

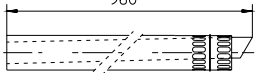
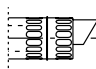
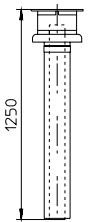
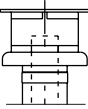
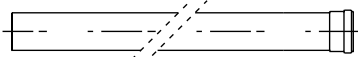
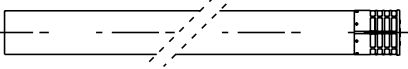
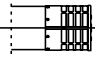
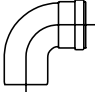

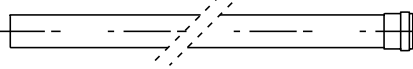
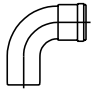
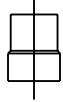
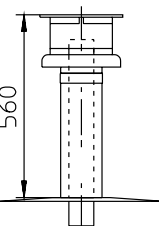
TIPO DI CONDOTTO	Fattore di Resistenza (R)	Lunghezza equivalente in m di tubo concentrico Ø 60/100	Lunghezza equivalente in m di tubo Ø 80	Lunghezza equivalente in m di tubo Ø 60
Tubo concentrico Ø 60/100 m 1 	Aspirazione e scarico 6,4	m 1	Aspirazione m 7,3 Scarico m 5,3	Scarico m 1,9
Curva 90° concentrica Ø 60/100 	Aspirazione e scarico 8,2	m 1,3	Aspirazione m 9,4 Scarico m 6,8	Scarico m 2,5
Curva 45° concentrica Ø 60/100 	Aspirazione e scarico 6,4	m 1	Aspirazione m 7,3 Scarico m 5,3	Scarico m 1,9
Terminale completo di aspirazione-scarico concentrico orizzontale Ø 60/100 	Aspirazione e scarico 15	m 2,3	Aspirazione m 17,2 Scarico m 12,5	Scarico m 4,5
Terminale di aspirazione-scarico concentrico orizzontale Ø 60/100 	Aspirazione e scarico 10	m 1,5	Aspirazione m 11,5 Scarico m 8,3	Scarico m 3,0
Terminale completo di aspirazione-scarico concentrico verticale Ø 60/100 	Aspirazione e scarico 16,3	m 2,5	Aspirazione m 18,7 Scarico m 13,6	Scarico m 4,9
Terminale di aspirazione-scarico concentrico verticale Ø 60/100 	Aspirazione e scarico 9	m 1,4	Aspirazione m 10,3 Scarico m 7,5	Scarico m 2,7
Tubo Ø 80 m 1 	Aspirazione 0,87 Scarico 1,2	m 0,1 m 0,2	Aspirazione m 1,0 Scarico m 1,0	Scarico m 0,4

Tabelle dei fattori di resistenza e lunghezze equivalenti.

TIPO CONDOTTO	Fattore di Resistenza (R)	Lunghezza equivalente in m di tubo concentrico Ø 60/Ø100	Lunghezza equivalente in m di tubo Ø 80	Lunghezza equivalente in m di tubo Ø 60
Terminale completo aspirazione Ø 80 m 1 	Aspirazione 3	m 0,5	Aspirazione m 3,4	Scarico m 0,9
Terminale di aspirazione Ø 80 Terminale di scarico Ø 80 	Aspirazione 2,2	m 0,35	Aspirazione m 2,5	Scarico m 0,6
	Scarico 1,9	m 0,3	Scarico m 1,6	
Curva 90° Ø 80 	Aspirazione 1,9	m 0,3	Aspirazione m 2,2	Scarico m 0,8
	Scarico 2,6	m 0,4	Scarico m 2,1	
Curva 45° Ø 80 	Aspirazione 1,2	m 0,2	Aspirazione m 1,4	Scarico m 0,5
	Scarico 1,6	m 0,25	Scarico m 1,3	
Tubo Ø 60 m 1 per intubamento 	Scarico 3,3	m 0,5	Aspirazione m 3,8	Scarico m 1
			Scarico m 2,7	
Curva 90° Ø 60 per intubamento 	Scarico 3,5	m 0,55	Aspirazione m 4,0	Scarico m 1,1
			Scarico m 2,9	
Riduzione Ø 80/60 	Aspirazione e scarico 2,6	m 0,4	Aspirazione m 3,0	Scarico m 0,8
			Scarico m 2,1	
Terminale completo di scarico verticale Ø 60 per intubamento 	Scarico 12,2	m 1,9	Aspirazione m 14	Scarico m 3,7
			Scarico m 10,1	

INSTALLATORE

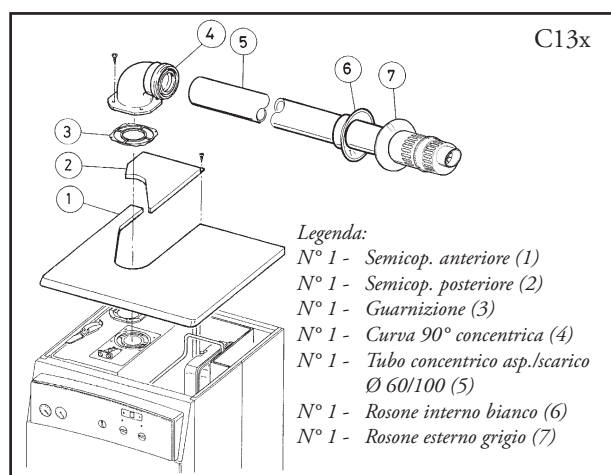
UTENTE

TECNICO

Kit orizzontali di aspirazione - scarico Ø 60/100.

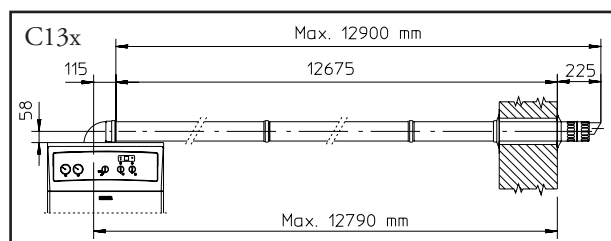
Montaggio kit: installare la curva con flangia (4) sul foro più interno della caldaia interponendo la guarnizione (3) (che non necessita di lubrificazione) posizionandola con le sporgenze circolari verso il basso a contatto con la flangia di caldaia e serrare con le viti presenti nel kit. Installare il semicoperchio posteriore (2), quindi fissare il semicoperchio anteriore (1) fissandoli con le relative viti. Innestare il tubo terminale concentrico Ø 60/100 (5) con lato maschio (liscio), nel lato femmina della curva (4) sino a portarlo in battuta, accertandosi di avere già inserito il relativo rosone interno ed esterno, in questo modo si otterrà la tenuta e la giunzione degli elementi che compongono il kit.

N.B.: per un corretto funzionamento del sistema occorre che il terminale grigliato sia installato correttamente assicurandosi che, l'indicazione "alto" presente sul terminale venga rispettata nell'installazione.



- Giunzione ad innesto di tubi prolunghe e gomiti concentrici Ø 60/100. Per installare eventuali prolunghe ad innesto con gli altri elementi della fumisteria occorre operare come segue: innestare il tubo concentrico o il gomito concentrico con lato maschio (liscio), nel lato femmina (con guarnizioni a labbro) dell'elemento precedentemente installato sino a portarlo in battuta, in questo modo si otterrà la tenuta e la giunzione degli elementi correttamente.

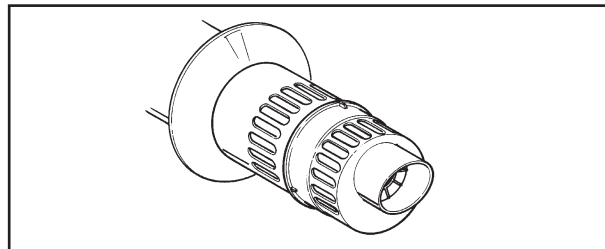
Il kit Ø 60/100 può essere installato con l'uscita posteriore, laterale destra, laterale sinistra e anteriore.



- Prolunghe per kit orizzontale. Il kit orizzontale di aspirazione-scarico Ø 60/100 può essere prolungato fino a una misura max. di 12,9 m orizzontali, compreso il terminale grigliato ed esclusa la curva concentrica in uscita dalla caldaia. Tale configurazione corrisponde ad un fattore di resistenza uguale a 100. In questi casi è necessario richiedere le apposite prolunghe.

N.B.: durante l'installazione dei condotti è necessario installare ogni 3 metri una fascetta rompitratta con tassello.

- Griglia esterna. Il terminale di aspirazione/scarico Ø 60/100, se correttamente installato, si presenta all'esterno dell'edificio in modo gradevole. Assicurarsi che il rosone in silicone di tamponamento esterno sia correttamente a battuta al muro esterno.



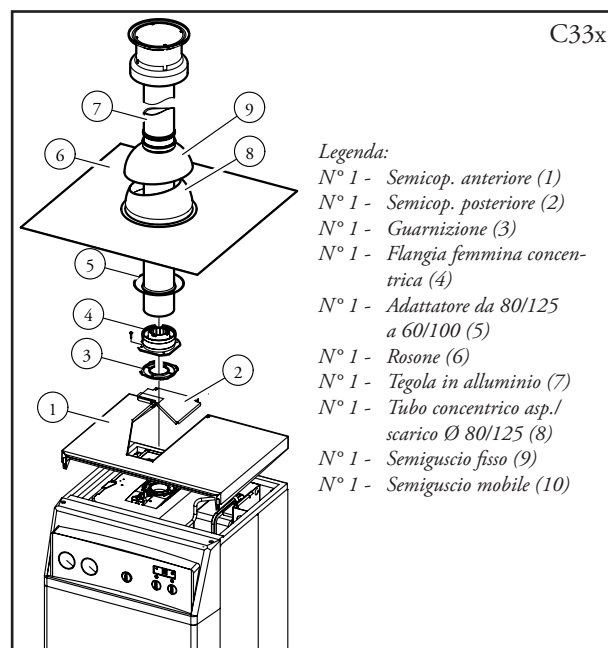
N.B.: ai fini della sicurezza si raccomanda di non ostruire, neppure provvisoriamente, il terminale di aspirazione/scarico della caldaia.

Kit verticale con tegola in alluminio Ø 60/100.

Montaggio kit: installare la flangia concentrica (4) sul foro più interno della caldaia interponendo la guarnizione (3) (che non necessita di lubrificazione) posizionandola con le sporgenze circolari verso il basso a contatto con la flangia di caldaia e serrare con le viti presenti nel kit. Installare il semicoperchio posteriore (2), quindi fissare il semicoperchio anteriore (1) fissandoli con le relative viti.

Installazione della finta tegola in alluminio. Sostituire alle tegole la lastra in alluminio (6), sagomandola in modo da fare defluire l'acqua piovana. Posizionare sulla tegola in alluminio il semiguscio fisso (8) e inserire il tubo di aspirazione-scarico (7). Innestare il terminale concentrico Ø 80/125 con lato maschio (7) (liscio), nel lato femmina della flangia (4) (con guarnizioni a labbro) sino a portarlo in battuta, accertandosi di avere già inserito il rosone (5), in questo modo si otterrà la tenuta e la giunzione degli elementi che compongono il kit.

- Giunzione ad innesto di tubi prolunghe e gomiti concentrici. Per installare eventuali prolunghe ad innesto con gli



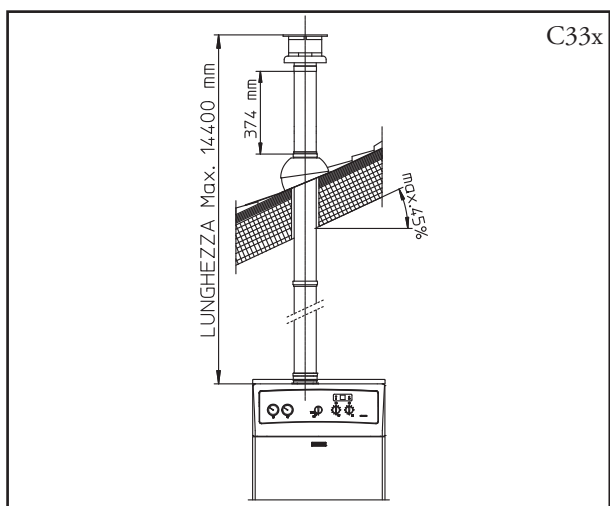
altri elementi della fumisteria, occorre operare come segue: innestare il tubo concentrico o il gomito concentrico con lato maschio (liscio), nel lato femmina (con guarnizioni a labbro) dell'elemento precedentemente installato sino a portarlo in battuta, in questo modo si otterrà la tenuta e la giunzione degli elementi correttamente.

Attenzione: quando si rende necessario accorciare il terminale di scarico e/o il tubo prolunga concentrico, considerare che il condotto interno deve sempre sporgere di 5 mm rispetto al condotto esterno.

Questo particolare terminale consente lo scarico fumi e l'aspirazione dell'aria necessaria alla combustione in senso verticale.

N.B.: il kit verticale Ø 60/100 con tegola in alluminio consente l'installazione sulle terrazze e sui tetti con pendenza massima del 45% (24°) e l'altezza tra il cappello terminale e il semiguscio (374 mm) va sempre rispettata.

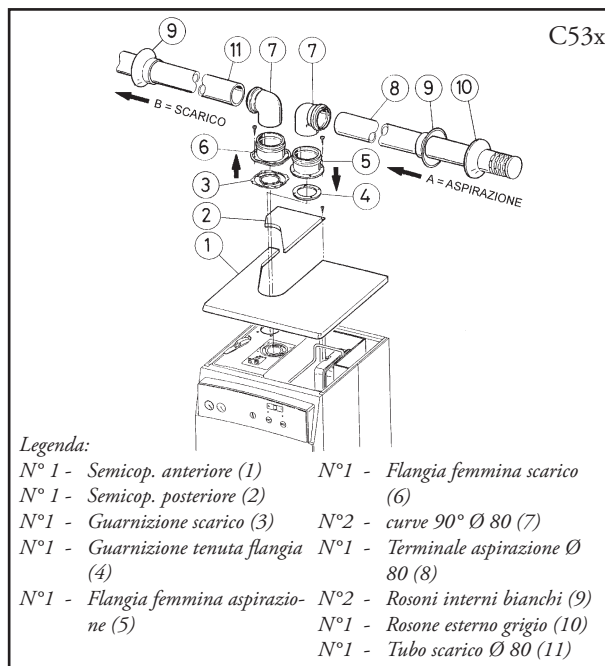
Il kit verticale con questa configurazione può essere prolungato fino a un massimo di 14,4 m rettilinei verticali, compreso il terminale. Questa configurazione corrisponde ad un fattore di resistenza uguale a 100. In questo caso è necessario richiedere le apposite prolunghe ad innesto.



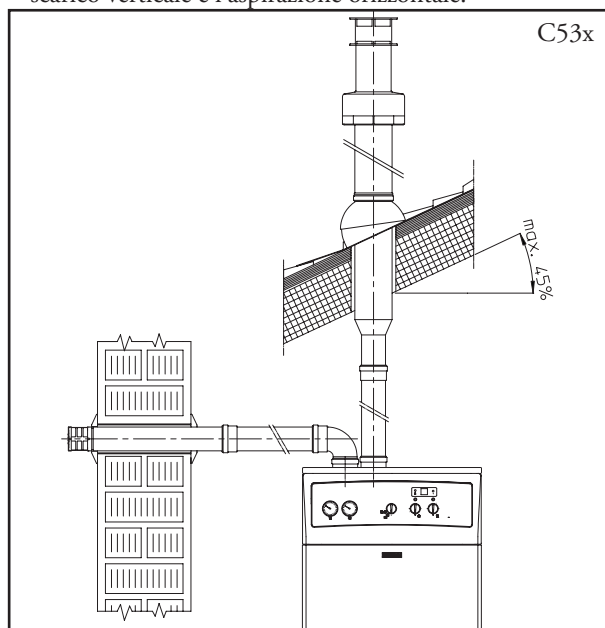
Kit separatore Ø 80/80. Il kit separatore Ø 80/80, consente di separare i condotti di scarico fumi e aspirazione aria secondo lo schema riportato in figura. Dal condotto (B) (rigorosamente in materiale plastico per resistere alle condense acide), vengono espulsi i prodotti della combustione. Dal condotto (A) (anch'esso in materiale plastico), viene aspirata l'aria necessaria per la combustione. Entrambi i condotti possono essere orientati in qualsiasi direzione.

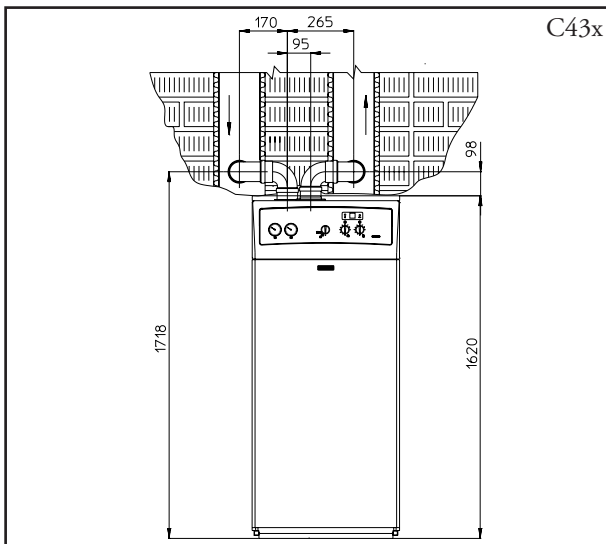
- Montaggio kit separatore Ø 80/80. Installare la flangia (6) sul foro più interno della caldaia interponendo la guarnizione (3) (che non necessita di lubrificazione) posizionandola con le sporgenze circolari verso il basso a contatto con la flangia di caldaia e serrare con le viti a testa esagonale e punta piatta presenti nel kit. Togliere la flangia piatta presente nel foro più esterno e sostituirla con la flangia (5) interponendo la guarnizione (4) già presente in caldaia e serrare con le viti autofilettanti con punta in dotazione. Installare il semicoperchio posteriore (2), quindi fissare il semicoperchio anteriore (1) fissandoli con le relative viti. Innestare le curve (7) con lato maschio

(liscio) nel lato femmina delle flange (5 e 6). Innestare il terminale di aspirazione (8) con lato maschio (liscio), nel lato femmina della curva (7) sino a portarlo in battuta, accertandosi di avere già inserito i relativi rosone interni ed esterni. Innestare il tubo di scarico (11) con lato maschio (liscio), nel lato femmina della curva (7) sino a portarlo in battuta, accertandosi di avere già inserito il relativo rosone interno, in questo modo si otterrà la tenuta e la giunzione degli elementi che compongono il kit.



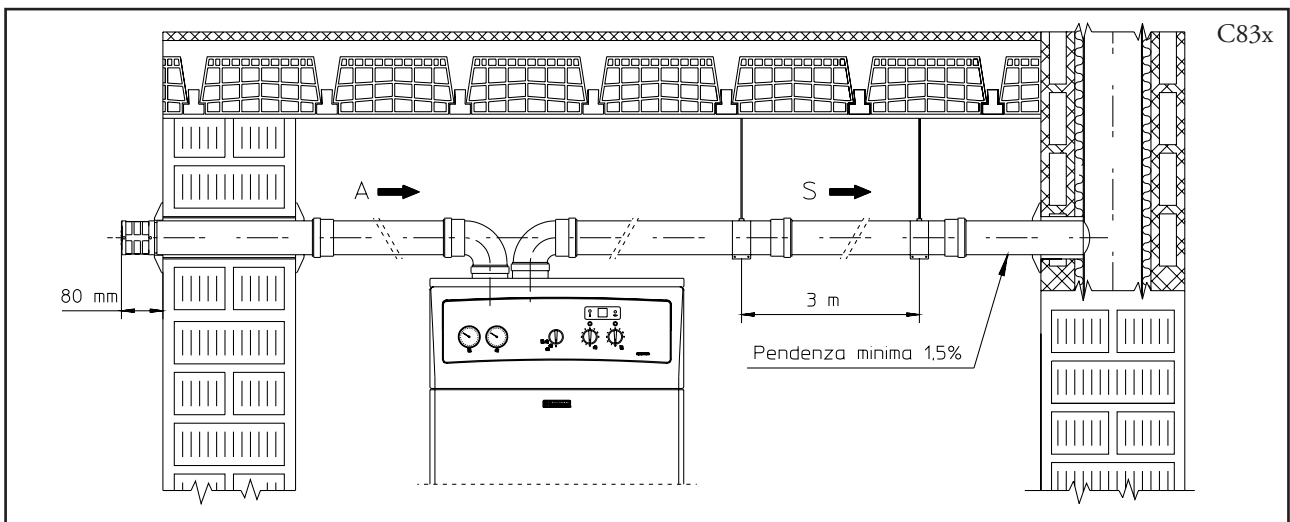
- Giunzione ad innesto di tubi prolunghe e gomiti. Per installare eventuali prolunghe ad innesto con gli altri elementi della fumisteria, occorre operare come segue: innestare il tubo o il gomito con lato maschio (liscio), nel lato femmina (con guarnizioni a labbro) dell'elemento precedentemente installato sino a portarlo in battuta, in questo modo si otterrà la tenuta e la giunzione degli elementi correttamente.
- Nella figura seguente è riportata la configurazione con scarico verticale e l'aspirazione orizzontale.





- Ingombri di installazione. Nella figura precedente sono riportate le misure di ingombro minime di installazione del kit terminale separatore Ø 80/80 in alcune condizioni limite.
- Prolunghe per kit separatore Ø 80/80. La massima lunghezza rettilinea (senza curve) in verticale, utilizzabile per i tubi di aspirazione e scarico Ø 80 è di 41 metri indipendentemente siano essi utilizzati in aspirazione o in scarico. La massima lunghezza rettilinea (con curva in aspirazione e in scarico) in orizzontale utilizzabile per i tubi di aspirazione e scarico Ø 80 è di 36 metri indipendentemente siano essi utilizzati in aspirazione o in scarico.

N.B.: per favorire lo smaltimento dell'eventuale condensa che si forma nel condotto di scarico occorre inclinare i tubi in direzione della caldaia con una pendenza minima di 1,5% (vedi figura). Durante l'installazione dei condotti Ø 80 è necessario installare ogni 3 metri una fascetta rompitratta con tassello.



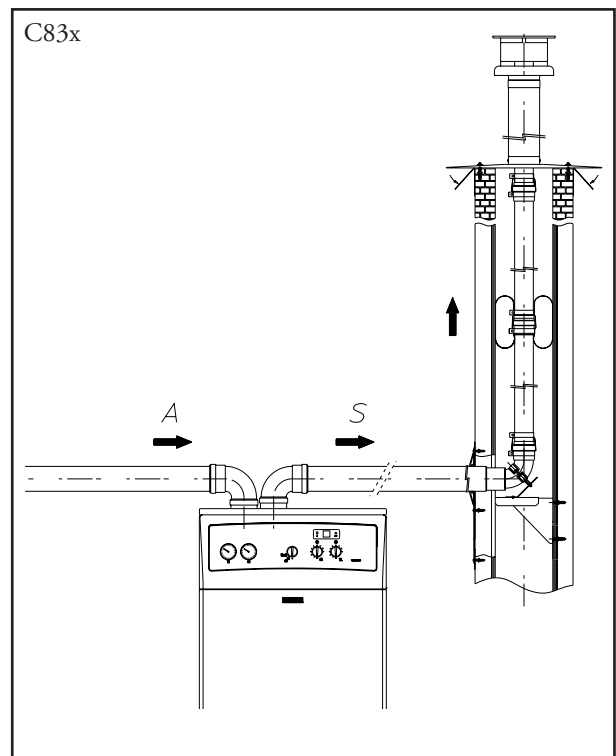
Installazione all'interno in configurazione B₂₃.

L'apparecchio può essere installato all'interno degli edifici in modalità B₂₃; in tale eventualità, si raccomanda di ottemperare a tutte le norme tecniche, le regole tecniche e le regolamentazioni vigenti, nazionali e locali (vedi pag. 6).

- le caldaie a camera aperta tipo B non devono essere installate in locali dove si svolgono attività commerciali, artigianali o industriali in cui si utilizzino prodotti in grado di sviluppare vapori o sostanze volatili (p.e. vapori di acidi, colle, vernici, solventi, combustibili, ecc.), nonché polveri (p.e. polvere derivata dalla lavorazione del legname, polverino di carbone, di cemento, ecc.) che possano risultare dannose per i componenti dell'apparecchio e comprometterne il funzionamento.

1.6 Intubamento di camini esistenti.

L'intubamento è un'operazione attraverso la quale, nell'ambito della ristrutturazione di un sistema e mediante l'introduzione di uno o più appositi condotti, si realizza un sistema nuovo per l'evacuazione dei prodotti della combustione di un apparecchio a gas, a partire da un camino esistente (o da una canna fumaria) o da un'asola tecnica. Per l'intubamento devono essere impiegati condotti dichiarati idonei allo scopo dal costruttore, seguendo le modalità d'installazione ed



utilizzo, indicate dal costruttore stesso, e le prescrizioni della norma UNI 10845 ed UNI 11071.

Sistema per intubamento Immergas. *I sistemi di intubamento Ø60 rigido e Ø80 flessibile "Serie Verde" devono essere utilizzati solo per uso domestico e con caldaie a condensazione Immergas.*

In ogni caso, le operazioni di intubamento devono rispettare le prescrizioni contenute nella normativa e nella legislazione tecnica vigente (UNI 10845); in particolare, al termine dei lavori ed in corrispondenza della messa in servizio del sistema intubato, dovrà essere compilata la dichiarazione di conformità. Dovranno altresì essere seguite le indicazioni del progetto o della relazione tecnica, nei casi previsti dalla normativa e dalla legislazione tecnica vigente. Il sistema o i componenti del sistema hanno una vita tecnica conforme alle normative vigenti, sempre che:

- sia utilizzato in condizioni atmosferiche ed ambientali medie, come definite dalla normativa vigente ed, in particolare, dalla norma UNI 10349 (assenza di fumi, polveri o gas atti ad alterare le normali condizioni termofisiche o chimiche; sussistenza di temperature comprese nell'intervallo standard di variazione giornaliera, ecc.);
- L'installazione e la manutenzione siano effettuate secondo le indicazioni fornite dal costruttore e secondo le prescrizioni della normativa vigente.
- La massima lunghezza percorribile del tratto verticale intubato Ø60 rigido è pari a 22 m. Tale lunghezza è ottenuta considerando il terminale completo di aspirazione Ø 80, 1m di tubo Ø 80 in scarico e le due curve a 90° Ø 80 in uscita dalla caldaia.
- La massima lunghezza percorribile del tratto verticale intubato Ø80 flessibile è pari a 30 m. Tale lunghezza è ottenuta considerando il terminale completo di aspirazione Ø80, 1m di tubo Ø80 in scarico, le due curve a 90° Ø80 in uscita dalla caldaia e due cambiamenti di direzione del tubo flessibile all'interno del camino/asola tecnica.

1.7 Scarico dei fumi in canna fumaria/camino.

Lo scarico dei fumi non deve essere collegato ad una canna fumaria collettiva ramificata di tipo tradizionale. Lo scarico dei fumi può essere collegato ad una canna fumaria collettiva particolare, tipo LAS. Le canne fumarie collettive e le canne fumarie combinate devono inoltre essere collegate solo con apparecchi del tipo C e dello stesso genere (condensazione), aventi portate termiche nominali che non differiscano di oltre il 30% in meno rispetto alla massima allacciabile e alimentati da uno stesso combustibile. Le caratteristiche termofluidodinamiche (portata in massa dei fumi, % di anidride carbonica, % di umidità, ecc...) degli apparecchi allacciati alle stesse canne fumarie collettive o canne fumarie combinate, non devono differire di oltre il 10% rispetto alla caldaia media allacciata. Le canne fumarie collettive e le canne fumarie combinate devono essere espressamente progettate seguendo la metodologia di calcolo e i dettami delle norme tecniche vigenti (ad esempio UNI 10641 e UNI EN 13384), da personale tecnico professionalmente qualificato. Le sezioni dei camini o canne fumarie a cui collegare il tubo di scarico fumi debbono rispondere ai requisiti delle normative tecniche vigenti.

1.8 Canne fumarie/camini.

Generalità. Una canna fumaria/camino per l'evacuazione dei prodotti della combustione deve rispondere ai seguenti requisiti:

- nel caso di funzionamento a umido i materiali devono essere idonei allo scarico delle condense in accordo con quanto previsto dalle normative e leggi vigenti;
- essere a tenuta dei prodotti della combustione, impermeabile e termicamente isolata;
- essere realizzata/o in materiali incombustibili adatti a resistere nel tempo alle normali sollecitazioni meccaniche, al calore ed all'azione dei prodotti della combustione e delle loro eventuali condense;
- avere andamento verticale ed essere priva/o di qualsiasi strozzatura;
- essere adeguatamente distanziata/o, mediante intercapedine d'aria o isolanti opportuni, da zone con presenza di materiali combustibili o facilmente infiammabili;
- essere concepiti in modo da evitare l'eventuale congelamento delle condense all'interno del sistema fumario e del sistema di smaltimento delle eventuali condense (sifone, barilotto passivatore);
- per lo scarico delle condense prodotto dal sistema fumario occorre attenersi alle normative nazionali e locali e locali vigenti in materia;
- avere al di sotto dell'imbocco del primo canale da fumo una camera di raccolta di materiali solidi ed eventuali condense, d'altezza pari ad almeno 500 mm, munita di sportello metallico di chiusura a tenuta d'aria;
- avere sezione interna di forma circolare, quadrata o rettangolare, (in questi due casi gli angoli devono essere arrotondati con raggio non inferiore a 20 mm). Sono ammesse tuttavia anche sezioni idraulicamente equivalenti;
- essere dotata/o alla sommità di un comignolo, rispondente ai requisiti più avanti specificati;
- essere priva/o di mezzi meccanici di aspirazione posti alla sommità del condotto;
- in un camino che passa all'interno od è addossato a locali abitati non deve esistere alcuna sovrappressione.

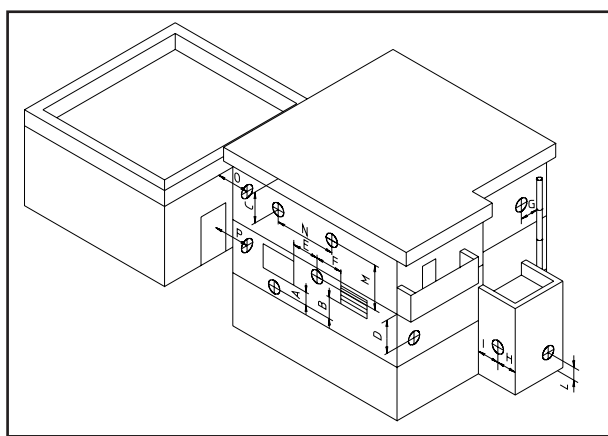
Comignoli. Dicesi comignolo il dispositivo posto generalmente a coronamento di un camino singolo o di una canna fumaria collettiva ramificata. Tale dispositivo facilita la dispersione dei prodotti della combustione, anche con condizioni atmosferiche avverse, ed impedisce la deposizione di corpi estranei. Esso deve soddisfare ai seguenti requisiti:

- avere sezione utile di uscita non minore del doppio di quella del camino/canna fumaria sul quale è inserito;
- essere conformato in modo da impedire la penetrazione di pioggia o neve nel camino/canna fumaria;
- essere conformato in modo da impedire la formazione di brina e ghiaccio in corrispondenza delle sezioni libere di uscita;
- essere costruito in modo da assicurare sempre lo scarico dei prodotti della combustione, anche in caso di venti di ogni direzione ed inclinazione.

La quota di sbocco, corrispondente alla sommità del camino/canna fumaria, indipendentemente da eventuali comignoli, deve essere al di fuori della “zona di reflusso”, al fine di evitare la formazione di contropressioni che impediscano il libero scarico nell’atmosfera dei prodotti della combustione. E’ necessario quindi adottare le altezze minime indicate nelle figure riportate sulla norma UNI 7129, in funzione della pendenza di falda.

Posizionamento dei terminali di tiraggio. I terminali di tiraggio devono:

- essere situati sulle pareti perimetrali esterne dell’edificio;
- essere posizionati (vedi figura) in modo che le distanze rispettino i valori minimi riportati nella normativa tecnica vigente; in particolare deve essere rispettato il paragrafo 5.4.2.3 della norma UNI 7129:2001 e successive modificazioni ed integrazioni.



Scarico dei prodotti della combustione di apparecchi a tiraggio forzato entro spazi chiusi a cielo libero. Negli spazi chiusi a cielo libero (pozzi di ventilazione, cavedi, cortili e simili) chiusi su tutti i lati, è consentito lo scarico diretto dei prodotti della combustione di apparecchi a gas a tiraggio naturale o forzato e portata termica oltre 4 e fino a 35 kW, purché vengano rispettate le condizioni di cui alla normativa tecnica vigente (UNI 7129:2001 par. 5.7).

1.9 Riempimento dell’impianto.

Collegata la caldaia, procedere al riempimento dell’impianto attraverso il rubinetto di riempimento (vedi figura pag. 16). Il riempimento va eseguito lentamente per dare modo alle bolle d’aria contenute nell’acqua di liberarsi ed uscire attraverso gli sfiati della caldaia e dell’impianto di riscaldamento. La caldaia ha incorporato una valvola di sfiato automatica posta sui circolatori. Controllare che i cappucci delle valvole di sfiato siano allentati. Aprire le valvole di sfiato dei radiatori. Le valvole di sfiato dei radiatori vanno chiuse quando da esse esce solo acqua.

Il rubinetto di riempimento va chiuso quando il manometro di caldaia indica circa 1,2 bar.

N.B.: durante queste operazioni mettere in funzione la pompa di circolazione ad intervalli, agendo sull’interruttore generale posto sul cruscotto. *Sfiatare le pompe di circolazione svitando i tappi anteriori mantenendo i motori in funzione.* Riavvitare i tappi dopo l’operazione.

1.10 Riempimento del sifone raccogli condensa.

Alla prima accensione della caldaia può succedere che dallo scarico condensa escano dei prodotti della combustione, verificare che dopo un funzionamento di qualche minuto, dallo scarico condensa non escano più i fumi della combustione. Questo significa che il sifone si sarà riempito di una altezza di condensa corretta tale da non permettere il passaggio dei fumi.

1.11 Messa in servizio dell’impianto gas.

Per la messa in servizio dell’impianto occorre:

- aprire finestre e porte;
- evitare la presenza di scintille e fiamme libere;
- procedere allo spurgo dell’aria contenuta nelle tubazioni;
- controllare la tenuta dell’impianto di adduzione gas con rubinetto di intercettazione posto in caldaia chiuso, verificare che per la durata di 10 minuti il contatore non segni nessun passaggio di gas.

1.12 Messa in servizio della caldaia (accensione).

Ai fini del rilascio della Dichiarazione di Conformità previsto dalla Legge 05/03/90 n. 46 occorrono i seguenti adempimenti per la messa in servizio della caldaia:

- verificare la tenuta del circuito di adduzione del gas con valvola di intercettazione chiusa e successivamente aperta e valvola gas disattivata (chiusa); durante i 10 minuti il contatore non deve indicare alcun passaggio di gas;
- verificare la corrispondenza del gas utilizzato con quello per il quale la caldaia è predisposta;
- accendere la caldaia e verificare la corretta accensione;
- verificare che la portata del gas e le relative pressioni siano conformi a quelle indicate sul libretto (vedi pag. 29);
- verificare l’intervento del dispositivo di sicurezza in caso di mancanza di gas ed il relativo tempo di intervento;
- verificare l’intervento dell’interruttore generale posto a monte della caldaia e in caldaia;
- verificare che il terminale concentrico di aspirazione/scarico (se presente), non sia ostruito.

Se anche soltanto uno di questi controlli dovesse risultare negativo, la caldaia non deve essere messa in servizio.

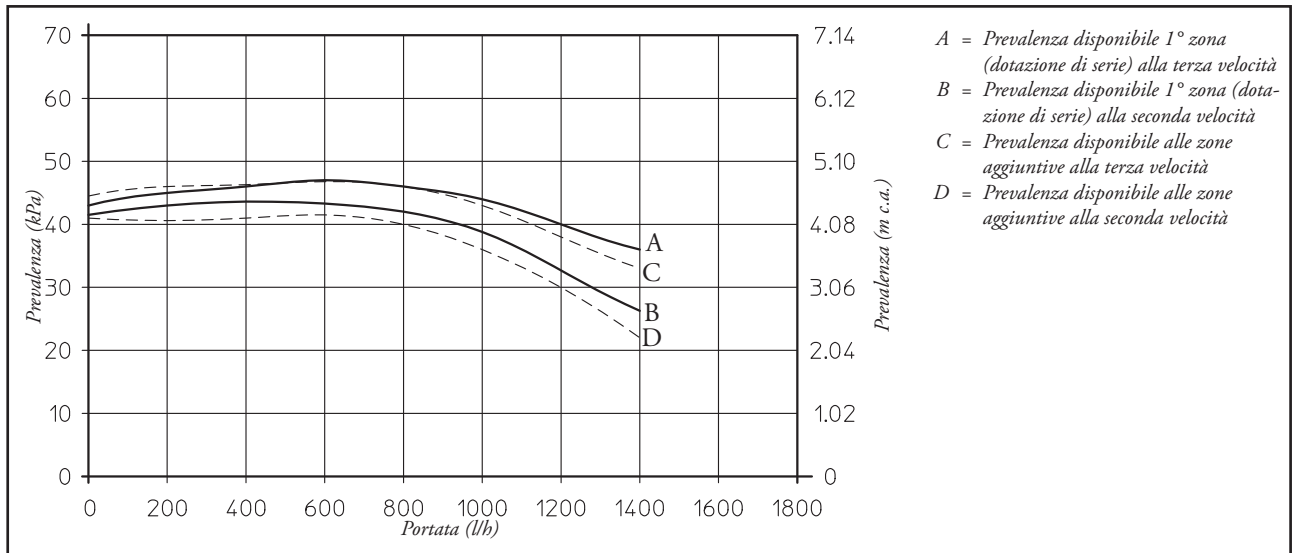
La verifica iniziale della caldaia - di cui al punto 2.1 del libretto - deve essere effettuata da un tecnico abilitato, (il servizio Assistenza Tecnica Autorizzato Immergas è qualificato per effettuarla gratuitamente). La garanzia della caldaia decorre dalla data della verifica stessa.

Il certificato di verifica e garanzia viene rilasciato all’utente.

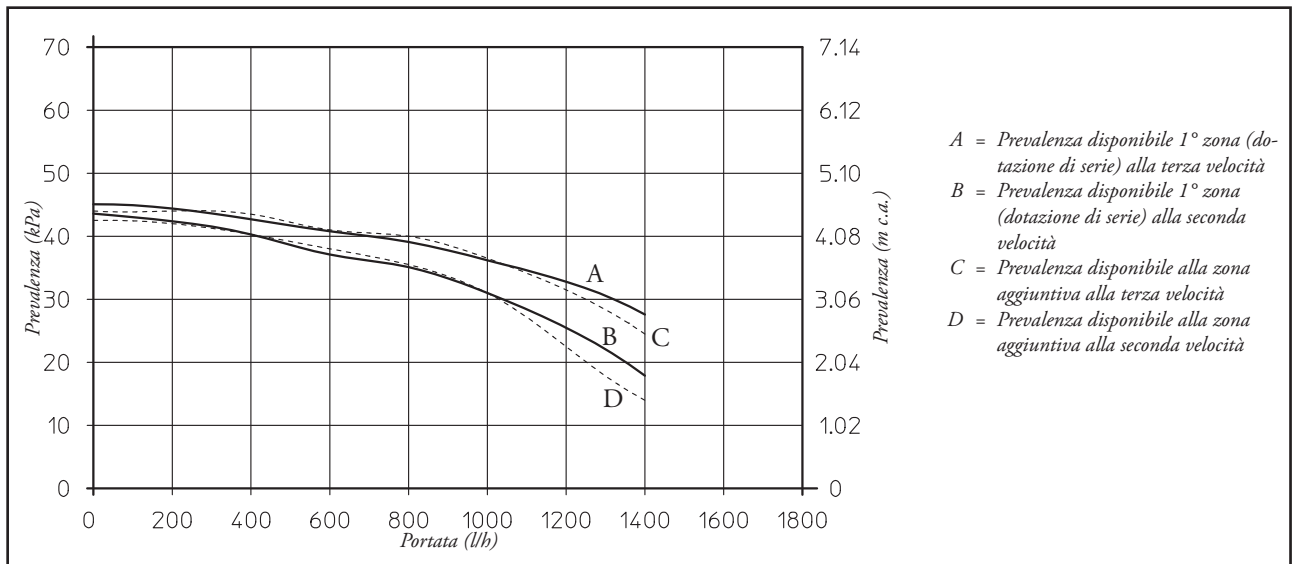
1.13 Pompa di circolazione.

Le caldaie serie “Hercules Condensing 27” sono fornite con circolatori incorporati con regolatori elettrici di velocità a tre posizioni. Con i circolatori sulla prima velocità la caldaia non funziona correttamente. Per un ottimale funzionamento della caldaia è consigliabile sui nuovi impianti (monotubo e modul) utilizzare le pompe di circolazione sulla massima velocità (max. prevalenza). Tutti i circolatori sono già muniti di condensatore.

Prevalenza disponibile all'impianto in condizioni Standard e con zone aggiuntive in Alta Temperatura.



Prevalenza disponibile all'impianto in condizioni Standard e con zona aggiuntiva in Bassa Temperatura.



Eventuale sblocco delle pompe. Se dopo un lungo periodo di inattività, uno o entrambi i circolatori fossero bloccati, è necessario svitare il tappo anteriore e far girare con un cacciavite l'albero motore. Effettuare l'operazione con estrema cautela per non danneggiare gli stessi.

1.14 Bollitore acqua calda sanitaria.

Il bollitore "Hercules Condensing 27" è del tipo ad accumulo con una capacità di 120 litri. All'interno sono inseriti tubi di scambio termico in acciaio inox ampiamente dimensionati avvolti a serpentino che permettono di ridurre notevolmente i tempi di produzione dell'acqua calda. Questi bollitori costruiti con camicia, fondi, in acciaio INOX, garantiscono una lunga durata nel tempo. I concetti costruttivi di assemblaggio e saldatura (T.I.G.) sono curati nei minimi particolari per assicurare la massima affidabilità.

La flangia d'ispezione superiore assicura un pratico controllo del bollitore e dei tubi di scambio del serpentino e un'agevole pulizia interna.

Sul coperchio della flangia sono posti gli attacchi di allacciamento acqua sanitaria (entrata fredda e uscita calda) e il tappo porta Anodo di Magnesio comprensivo del medesimo, fornito di serie per la protezione interna del bollitore da possibili fenomeni di corrosione.

Smontaggio boiler. Per smontare il boiler occorre svuotare l'impianto di caldaia agendo sull'apposito raccordo di scarico, prima di effettuare questa operazione accertarsi che il rubinetto di riempimento sia chiuso (vedi figura). Chiudere il rubinetto di entrata acqua fredda ed aprire un qualsiasi rubinetto dell'acqua calda sanitaria. Smontare la traversa di fissaggio e sostegno mantello frontale, quindi svitare i dadi sui tubi di mandata e ritorno impianto (1) e i dadi di entrata fredda e uscita calda presenti sul boiler (2). Togliere le viti (3) con le relative squadrette di fermo e fare scorrere il boiler verso l'esterno sulle sue apposite guide. Per il montaggio del boiler procedere in senso inverso.

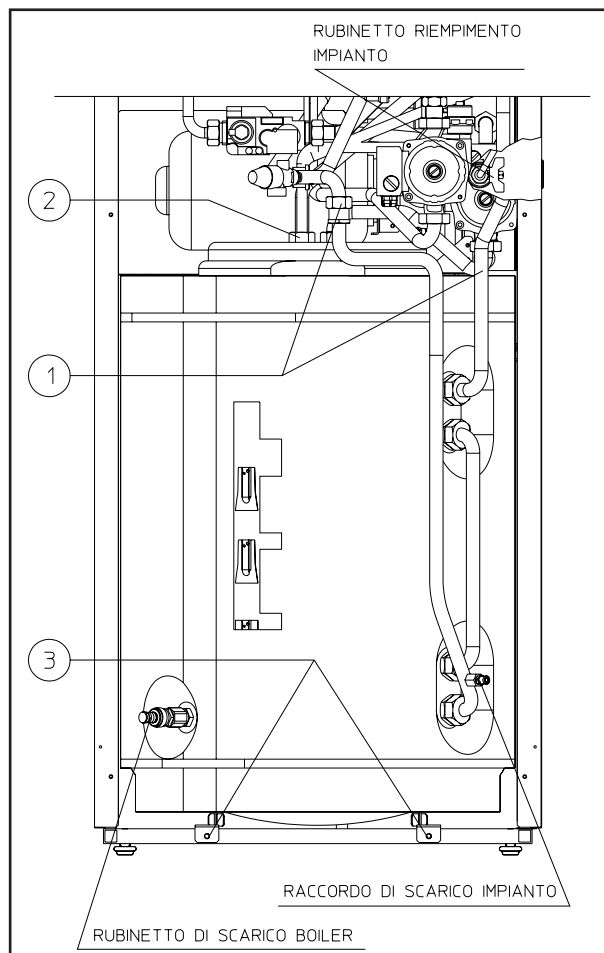
N.B.: fare verificare annualmente da un tecnico abilitato (ad esempio il Servizio Assistenza Tecnica Autorizzato Immergas), l'efficienza dell'Anodo di Magnesio del bollitore. Il bollitore è predisposto per l'inserimento del raccordo di ricircolo acqua sanitaria.

1.15 Kit disponibili a richiesta.

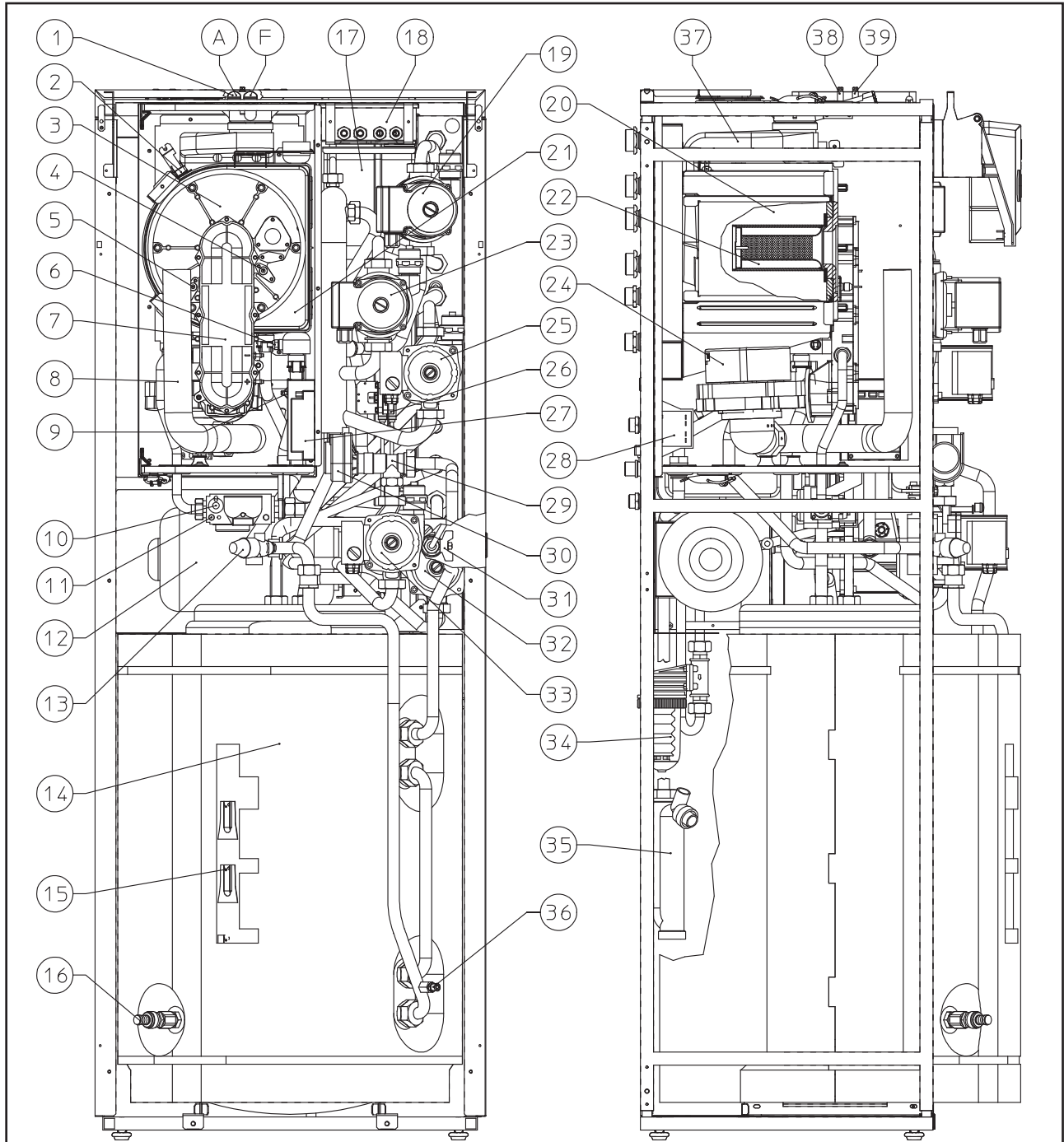
- Kit ricircolo (a richiesta). Il bollitore della caldaia è predisposto per l'applicazione del kit ricircolo. La Immergas fornisce una serie di raccordi e attacchi che permettono il collegamento fra boiler ed impianto sanitario. Sul bollitore è già inserito il raccordo sonda ricircolo e sulla dima di installazione è prevista l'indicazione dell'attacco del kit ricircolo.
- Kit rubinetti intercettazione impianto (a richiesta). La caldaia è predisposta per l'installazione dei rubinetti di intercettazione impianto da inserire sui tubi di mandata e ritorno del gruppo di allacciamento. Tale kit risulta molto utile all'atto della manutenzione perché permette di svuotare solo la caldaia senza dover svuotare anche l'intero impianto.
- Kit dosatore polifosfati (a richiesta). Il dosatore di polifosfati riduce la formazione di incrostazioni calcaree, mantenendo nel tempo le originali condizioni di scambio termico e produzione di acqua calda sanitaria. La caldaia è predisposta per l'applicazione del kit dosatore di polifosfati.

- Kit circolatori di zona (a richiesta). Nel caso in cui si voglia dividere l'impianto di riscaldamento in più zone (**massimo tre**) per asservirle separatamente con regolazioni indipendenti e per mantenere elevata la portata d'acqua per ogni zona, Immergas fornisce a richiesta il kit circolatori di zona.
- Kit bassa temperatura (a richiesta). Nel caso in cui si voglia dividere l'impianto di riscaldamento in zona ad alta temperatura (termosifoni) e zona a bassa temperatura (impianti a pavimento) per asservirle separatamente con regolazioni indipendenti e per mantenere elevata la portata d'acqua per ogni zona, Immergas fornisce a richiesta il kit bassa temperatura.
- Kit pannelli solari (a richiesta). Nel caso in cui si vogliono utilizzare i pannelli solari per la produzione di acqua calda sanitaria, Immergas fornisce a richiesta il kit pannelli solari, composto dai soli tubi di collegamento e non comprensivo di circolatore.
- Kit termostato di sicurezza bassa temperatura. Con la caldaia funzionante in bassa temperatura diretta (nessun controllo a valle della caldaia), per evitare inconvenienti all'impianto di bassa temperatura, occorre inserire sul tubo di mandata un termostato di sicurezza.

I Kit di cui sopra vengono forniti completi e corredati di foglio istruzioni per il loro montaggio e utilizzo.



1.16 Componenti caldaia Hercules Condensing 27.



Legenda:

- | | |
|--|---|
| 1 - Pozzetti di prelievo (aria A) - (fumi F) | 20 - Camera di combustione |
| 2 - Termostato fumi | 21 - Modulo a condensazione |
| 3 - Coperchio modulo a condensazione | 22 - Bruciatore |
| 4 - Candelette accensione | 23 - Circolatore impianto zona 2 (optional) |
| 5 - Candeletta rilevazione | 24 - Ventilatore aria |
| 6 - Sonda NTC limite e reg. riscaldamento | 25 - Circolatore impianto zona 1 |
| 7 - Manicotto con sede per venturi | 26 - Pressostato acqua |
| 8 - Tubo aspirazione aria | 27 - Centralina elettronica |
| 9 - Termostato sicurezza sovratemperatura | 28 - Trasformatore di corrente |
| 10 - Valvola gas | 29 - Valvola tre vie |
| 11 - Prova pressione uscita valvola gas | 30 - Motorino valvola tre vie |
| 12 - Vaso espansione sanitario | 31 - Rubinetto di riempimento impianto |
| 13 - Valvola di sicurezza 3 bar impianto | 32 - Circolatore ricircolo (optional) |
| 14 - Boiler Inox 316L | 33 - Circolatore mandata tre vie |
| 15 - Sonda NTC sanitario | 34 - Dosatore di polifosfati (optional) |
| 16 - Rubinetto di scarico boiler | 35 - Sifone raccolta condensa |
| 17 - Vaso d'espansione impianto | 36 - Raccordo di scarico impianto |
| 18 - Scatola di allacciamento gestione zone (optional) | 37 - Cappa fumi |
| 19 - Circolatore impianto zona 3 (optional) | 38 - Presa pressione segnale positivo |
| | 39 - Presa pressione segnale negativo |

2 ISTRUZIONI DI USO E MANUTENZIONE

2.1 Verifica iniziale gratuita.

Al termine di tutte le operazioni di installazione (compreso il riempimento dell'impianto) è necessario entro e non oltre 30 giorni chiamare un tecnico abilitato (ad esempio il Servizio Assistenza Tecnica Immergas). Il Servizio Assistenza Immergas effettua le operazioni di verifica iniziale della caldaia gratuitamente, evidenziando nel contempo agli utenti le istruzioni per l'uso della caldaia.

N.B.: la verifica iniziale, da parte di un tecnico abilitato, è indispensabile per l'efficacia della garanzia; tale verifica assicura il mantenimento dei vantaggi propri delle caldaie Immergas: affidabilità, efficienza e risparmio.

2.2 Pulizia e manutenzione.

Attenzione: gli impianti termici devono essere sottoposti a manutenzione periodica (a tal proposito si veda, in questo libretto, nella sezione dedicata al tecnico, il punto relativo al "controllo e manutenzione annuale dell'apparecchio") ed a verifica scadenzata dell'efficienza energetica in ottemperanza alle disposizioni nazionali, regionali o locali vigenti.

Questo permette di mantenere inalterate nel tempo le caratteristiche di sicurezza, rendimento e funzionamento che contraddistinguono la caldaia.

Suggeriamo di stipulare contratti annuali di pulizia e manutenzione con il Vostro Tecnico di Zona

2.3 Avvertenze generali.

Vietare l'uso della caldaia ai bambini ed agli inesperti.

Ai fini della sicurezza verificare che il terminale concentrico di aspirazione-aria/scarico-fumi (se presente), non sia ostruito

neppure provvisoriamente.

Allorchè si decida la disattivazione temporanea della caldaia si dovrà:

- procedere allo svuotamento dell'impianto idrico, ove non è previsto l'impiego di antigelo;
- procedere all'intercettazione delle alimentazioni elettrica, idrica e del gas.

Nel caso di lavori o manutenzioni di strutture poste nelle vicinanze dei condotti o nei dispositivi di scarico dei fumi e loro accessori, spegnere l'apparecchio e a lavori ultimati farne verificare l'efficienza dei condotti o dei dispositivi da personale professionalmente qualificato.

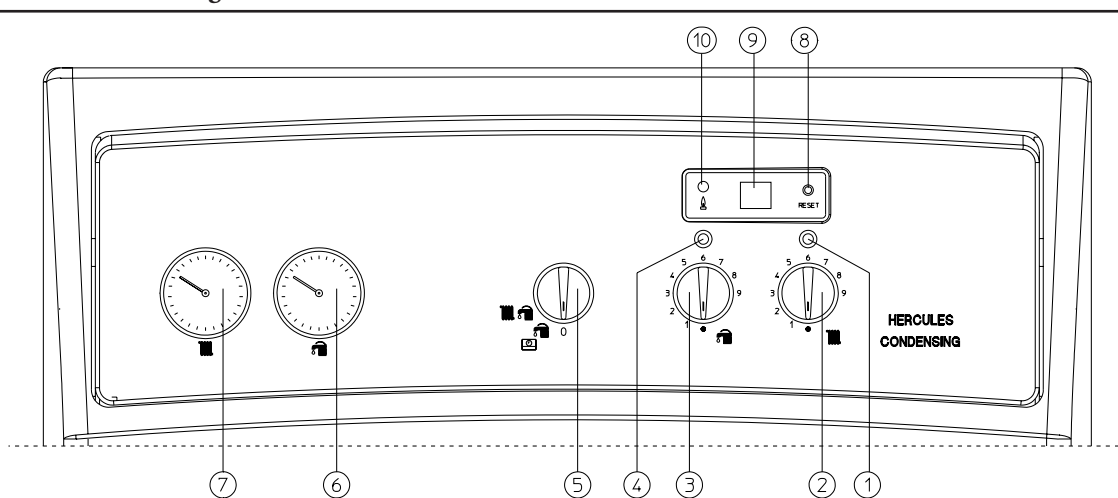
Non effettuare pulizie dell'apparecchio o delle sue parti con sostanze facilmente infiammabili.

Non lasciare contenitori e sostanze infiammabili nel locale dove è installato l'apparecchio.

• **Attenzione:** l'uso di un qualsiasi componente che utilizza energia elettrica comporta l'osservanza di alcune regole fondamentali quali:

- non toccare l'apparecchio con parti del corpo bagnate o umide; non toccare neppure a piedi nudi;
- non tirare i cavi elettrici, non lasciare esposto l'apparecchio ad agenti atmosferici (pioggia, sole, ecc.);
- il cavo di alimentazione dell'apparecchio non deve essere sostituito dall'utente;
- in caso di danneggiamento del cavo, spegnere l'apparecchio e rivolgersi esclusivamente a personale professionalmente qualificato per la sostituzione dello stesso;
- allorchè si decida di non utilizzare l'apparecchio per un certo periodo, è opportuno disinserire l'interruttore elettrico di alimentazione.

2.4 Hercules Condensing 27 - Pannello comandi.



Legenda:

- | | |
|---|--|
| 1 - Segnalatore funzionamento riscaldamento | 6 - Termometro bollitore |
| 2 - Selettore temperatura riscaldamento | 7 - Manometro caldaia |
| 3 - Selettore temperatura acqua calda sanitaria | 8 - Reset |
| 4 - Segnalatore funzionamento sanitario | 9 - Display visualizzatore temperatura e diagnostica |
| 5 - Interruttore 0-Sanitario/Comando Remoto-Sanitario e Riscaldamento | 10 - Segnalatore funzionamento bruciatore |

Accensione della caldaia. Prima dell'accensione verificare che l'impianto sia pieno d'acqua controllando che la lancetta del manometro (7) indichi un valore compreso fra 1 ÷ 1,2 bar.

- Aprire il rubinetto del gas a monte della caldaia.
- Ruotare l'interruttore generale (5) portandolo in posizione Sanitario e Comando Amico Remoto o Sanitario e Riscaldamento.
- Funzionamento con Comando Amico Remoto (Optional). Con l'interruttore (5) in posizione (🔌🔌) e Comando Amico Remoto collegato i selettori di regolazione (2) e (3) sono esclusi, sul display compare la scritta "CE" (Comandi Esterni). I parametri di regolazione della caldaia sono impostabili da pannello comandi del Comando Amico Remoto.
- Funzionamento senza Comando Amico Remoto. Con l'interruttore (5) in posizione (🔌🔌) il selettore di regolazione (2) è escluso (lampada spia 1 spenta), la temperatura dell'acqua sanitaria viene regolata dal selettore (3). Con l'interruttore in posizione (🔌🔌) il selettore di regolazione riscaldamento (2) serve per regolare la temperatura dei radiatori, mentre per l'acqua sanitaria si usa sempre il selettore (3), ruotando i selettori in senso orario la temperatura aumenta, in senso antiorario diminuisce.

Da questo momento la caldaia funziona automaticamente. Ogni volta che il bruciatore si accende viene visualizzata la condizione di fiamma presente tramite il segnalatore (10) acceso posto sul pannello comandi. Quando si ruota il selettore (2) o (3), sul display (9) viene visualizzata la temperatura impostata in quel momento, contemporaneamente lampeggia il segnalatore (1) o (4) a seconda del selettore su cui si sta agendo, dopo 5 secondi sul display (9) viene visualizzato il valore corrente di temperatura di mandata caldaia. In assenza di indicazioni specifiche, si consiglia di tenere il selettore di regolazione dell'acqua sanitaria (3) tra i valori 3 e 6, posizione questa che fornisce una temperatura ottimale dell'acqua senza incorrere nel fenomeno di deposito di calcare.

Segnalazioni e diagnostica - Visualizzazione sul Display (9). Durante il normale funzionamento della caldaia sul display viene visualizzato il valore della temperatura di mandata caldaia. Con caldaia in Stand-by (attesa) sul display appare illuminato un segmento orizzontale. In caso di malfunzionamento o anomalia, viene abbandonata la visualizzazione della temperatura e si attiva la segnalazione dell'anomalia mediante lampeggio del relativo codice:

- 1 = Blocco accensione
- 2 = Blocco per intervento termostato di sicurezza sovratemperatura / Intervento termostato fumi
- 5 = Guasto sonda mandata
- 10 = Mancato intervento flussostato acqua
- 12 = Guasto sonda Boiler
- 14 = Guasto alla centralina di controllo fiamma
- 16 = Guasto ventilatore
- 17 = Numero di giri ventilatore non corretto
- 31 = Comando Amico Remoto non compatibile

I blocchi caldaia segnalati dai codici 1 e 2 possono essere ripristinati dall'utilizzatore premendo il pulsante di Reset di caldaia (8) o il pulsante di Reset posto sul Comando Amico Remoto (se collegato), qualora il blocco caldaia persista, richiedere l'intervento di un tecnico abilitato (ad esempio il Servizio Assistenza Immergas).

Il blocco caldaia segnalato dal codice 10 può essere causato da: mancanza di acqua nell'impianto, circolatore bloccato o guasto. Nel primo caso controllare che il manometro (7) indichi un valore compreso tra 1÷1,2 bar, negli ultimi due chiamare un tecnico abilitato (ad esempio il Servizio Assistenza Immergas).

Il blocco caldaia segnalato dal codice 31 può essere causato da: collegamento a un controllo remoto non compatibile, oppure dalla caduta di comunicazione fra caldaia e Comando Amico Remoto. Riprovare la procedura di connessione spegnendo e riaccendendo la caldaia. Se il fenomeno si verifica frequentemente chiamare un tecnico abilitato (ad esempio il Servizio Assistenza Tecnica Immergas).

Tutti i rimanenti segnali (codici: 5-12-14-16-17) richiedono l'intervento di un tecnico abilitato (ad esempio il Servizio Assistenza Immergas).

Spegnimento della caldaia. Disinserire l'interruttore generale (5) portandolo in posizione "0" e chiudere il rubinetto del gas a monte dell'apparecchio.

Non lasciare la caldaia inutilmente inserita quando la stessa non è utilizzata per lunghi periodi.

2.5 Ripristino pressione impianto riscaldamento.

Controllare periodicamente la pressione dell'acqua dell'impianto.

La lancetta del manometro di caldaia deve indicare un valore compreso fra 1 e 1,2 bar.

Se la pressione è inferiore ad 1 bar (ad impianto freddo) è necessario provvedere al ripristino attraverso l'ultimo rubinetto in basso posto nel lato destro della caldaia e accessibile dal portello laterale (vedi fig. pag.16).

N.B.: chiudere il rubinetto dopo l'operazione.

Se la pressione arriva a valori prossimi ai 3 bar vi è rischio di intervento della valvola di sicurezza.

In tal caso chiedere l'intervento del personale professionalmente qualificato.

Se si dovessero verificare cali di pressione frequentemente, chiedere l'intervento di personale professionalmente qualificato, in quanto va eliminata l'eventuale perdita dell'impianto.

2.6 Svuotamento dell'impianto.

Per poter compiere l'operazione di svuotamento della caldaia agire sull'apposito raccordo di scarico impianto (vedi fig. a pag. 16).

Prima di effettuare questa operazione smontare il pannello frontale inferiore e accertarsi che il rubinetto di riempimento impianto sia chiuso.

2.7 Protezione antigelo.

La caldaia è dotata di serie di una funzione antigelo che provvede a mettere in funzione la pompa ed il bruciatore quando la temperatura dell'acqua di impianto all'interno della caldaia scende sotto i 4°C.

La funzione antigelo è garantita se l'apparecchio è perfettamente funzionante in tutte le sue parti, non è in stato di "blocco", ed è elettricamente alimentato con l'interruttore generale posizionato in Estate o Inverno. Per evitare di mantenere in funzione l'impianto, nell'ipotesi di una prolungata assenza, occorre svuotare completamente l'impianto o aggiungere all'acqua dell'impianto di riscaldamento sostanze anticongelanti. In entrambi i casi il circuito sanitario di caldaia deve essere svuotato. In un impianto soggetto ad essere svuotato frequentemente è indispensabile che il riempimento sia effettuato con acqua opportunamente trattata per eliminare la durezza che può dare luogo a incrostazioni calcaree.

2.8 Pulizia del rivestimento.

Per pulire il mantello della caldaia usare panni umidi e sapone neutro. Non usare detersivi abrasivi o in polvere.

2.9 Disattivazione definitiva.

Allorchè si decida la disattivazione definitiva della caldaia, far effettuare da personale professionalmente qualificato le operazioni relative, accertandosi fra l'altro che vengano precedentemente disinserite le alimentazioni elettriche, idrica e del combustibile.

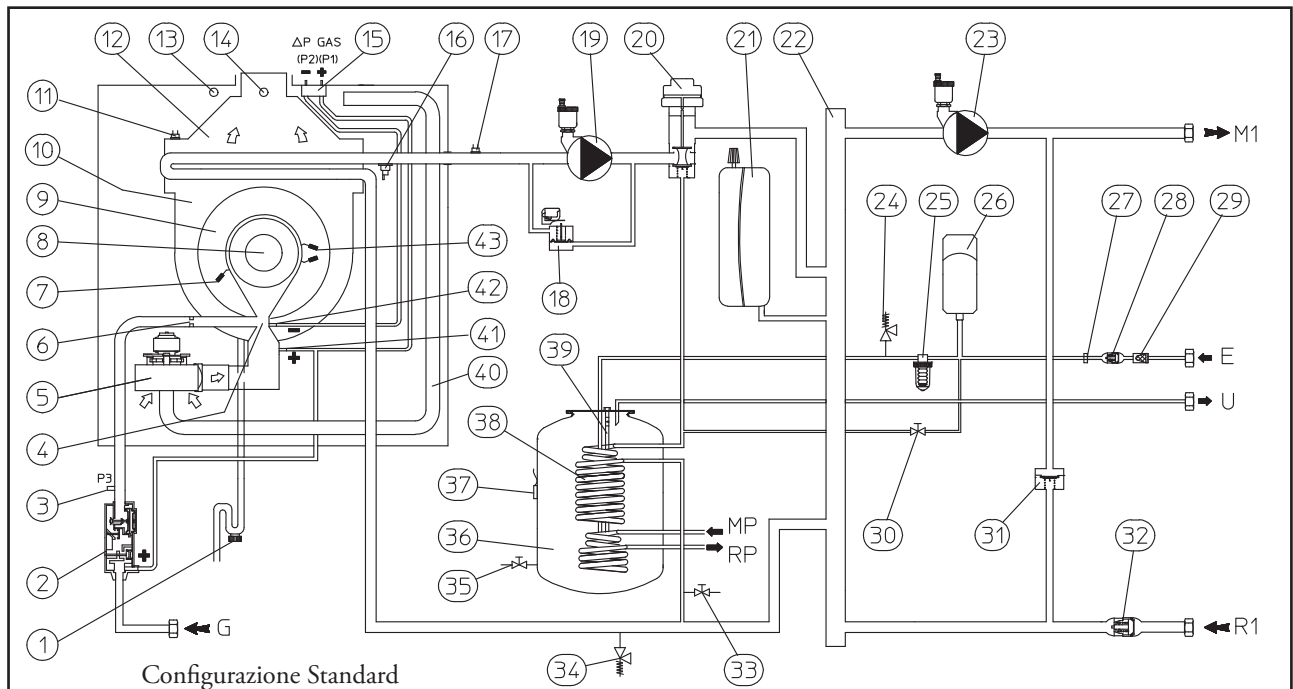
3 MESSA IN SERVIZIO DELLA CALDAIA (VERIFICA INIZIALE)

Per la messa in servizio della caldaia occorre:

- verificare l'esistenza della dichiarazione di conformità dell'installazione;
- verificare la tenuta del circuito di adduzione del gas con valvole di intercettazione chiuse e successivamente con valvole di intercettazione aperte e valvola gas disattivata (chiusa); durante 10 minuti il contatore non deve indicare alcun passaggio di gas;
- verificare la corrispondenza del gas utilizzato con quello per il quale la caldaia è predisposta;
- verificare l'allacciamento ad una rete a 230V-50Hz, il rispetto della polarità L-N ed il collegamento di terra;
- accendere la caldaia e verificare la corretta accensione;
- verificare la CO₂ nei fumi a portata massima e minima;
- verificare che la portata massima, intermedia e minima del gas e le relative pressioni siano conformi a quelle indicate sul libretto a pag. 29;
- verificare l'intervento del dispositivo di sicurezza in caso di mancanza gas ed il relativo tempo di intervento;
- verificare l'intervento dell'interruttore generale posto a monte della caldaia e in caldaia;
- verificare che i terminali di aspirazione e/o scarico non siano ostruiti;
- verificare l'intervento degli organi di regolazione;
- sigillare i dispositivi di regolazione della portata gas (qualora le regolazioni vengano variate);
- verificare la produzione dell'acqua calda sanitaria;
- verificare la tenuta dei circuiti idraulici;
- verificare la ventilazione e/o l'areazione del locale di installazione ove previsto.

Se anche soltanto uno dei controlli inerenti la sicurezza dovesse risultare negativo, l'impianto non deve essere messo in funzione.

3.1 Schema Idraulico caldaia Hercules Condensing 27.



Legenda:

- 1 - Sifone raccolta condensa
- 2 - Valvola gas
- 3 - Presa pressione uscita valvola gas (P3)
- 4 - Collettore venturi aria/gas
- 5 - Ventilatore aria
- 6 - Ugello gas
- 7 - Candeletta di rilevazione
- 8 - Bruciatore
- 9 - Coperchio modulo a condensazione
- 10 - Modulo a condensazione
- 11 - Termostato fumi
- 12 - Cappa fumi
- 13 - Pozzetto analizzatore aria
- 14 - Pozzetto analizzatore fumi
- 15 - Presa pressione Δp gas
- 16 - Sonda NTC limite e reg. riscaldamento
- 17 - Termostato sicurezza sovratemperatura
- 18 - Pressostato acqua
- 19 - Circolatore mandata tre vie
- 20 - Valvola tre vie motorizzata
- 21 - Vaso d'espansione impianto
- 22 - Collettore idraulico
- 23 - Circolatore zona 1
- 24 - Valvola di sicurezza 8 bar
- 25 - Dosatore di polifosfati (optional)
- 26 - Vaso d'espansione sanitario
- 27 - Limitatore di flusso
- 28 - Valvola unidirezionale sanitario
- 29 - Filtro entrata acqua fredda
- 30 - Rubinetto di riempimento impianto
- 31 - By-pass impianto zona 1
- 32 - Valvola unidirezionale (europa) zona 1
- 33 - Rubinetto di svuotamento impianto
- 34 - Valvola di sicurezza 3 bar
- 35 - Rubinetto di svuotamento boiler
- 36 - Boiler inox 316L
- 37 - Sonda NTC sanitario
- 38 - Serpentino Inox per boiler
- 39 - Anodo di magnesio
- 40 - Tubo aspirazione aria
- 41 - Segnale positivo venturi (P1)
- 42 - Segnale negativo venturi (P2)
- 43 - Candelette di accensione

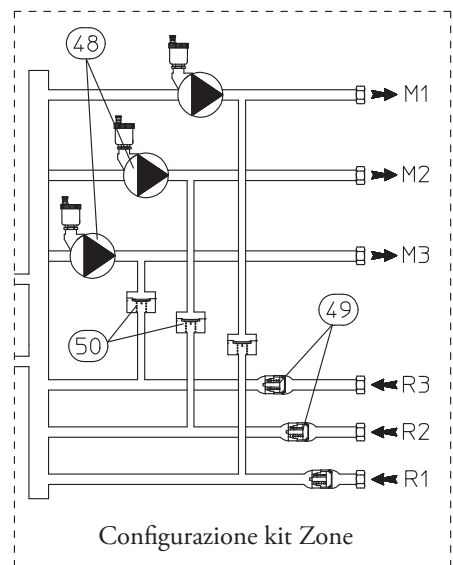
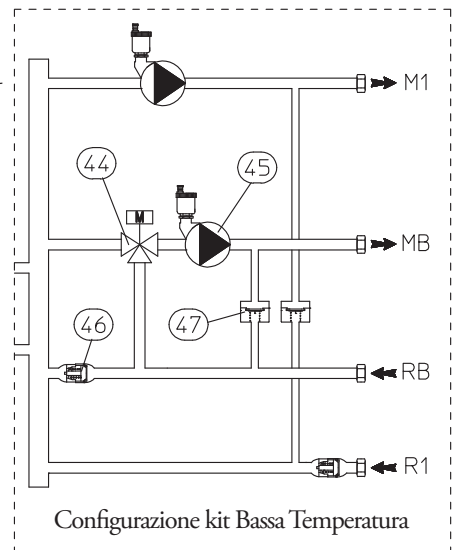
Configurazione kit bassa temperatura (optional)

- 44 - Valvola miscelatrice proporzionale motorizzata
- 45 - Circolatore mandata bassa temperatura
- 46 - Valvola unidirezionale (europa) bassa temperatura
- 47 - By-pass bassa temperatura

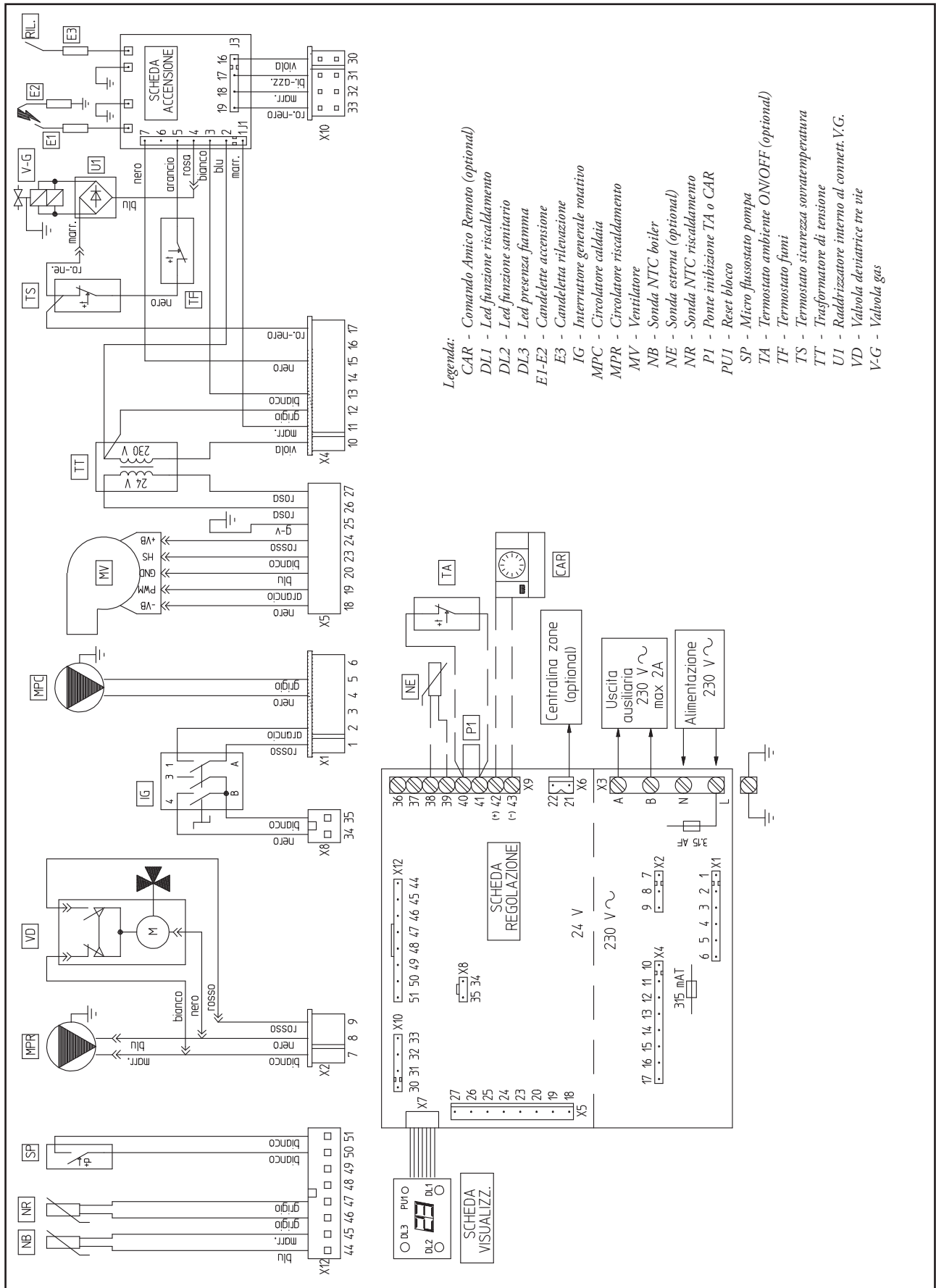
Configurazione kit zone (optional)

- 48 - Circolatore zona 2 e 3
- 49 - Valvola unidirezionale (europa) zona 2 e 3
- 50 - By-pass impianto zona 2 e 3

- R1 - Ritorno impianto zona 1
- R2 - Ritorno impianto zona 2 (optional)
- R3 - Ritorno impianto zona 3 (optional)
- M1 - Mandata impianto zona 1
- M2 - Mandata impianto zona 2 (optional)
- M3 - Mandata impianto zona 3 (optional)
- G - Alimentazione gas
- U - Uscita acqua calda sanitaria
- E - Entrata acqua sanitaria
- MP - Mandata pannelli solari (optional)
- RP - Ritorno pannelli solari (optional)
- MB - Mandata bassa temperatura (optional)
- RB - Ritorno bassa temperatura (optional)



3.2 Schema elettrico Hercules Condensing 27.



Termostato Ambiente o Comando Amico Remoto:
 La caldaia è già predisposta per l'applicazione del Termostato Ambiente (TA) o del Comando Amico Remoto (C.A.R.). Collegare il Termostato Ambiente sui morsetti 40 e 41 eliminando il ponte P1.

Il Comando Amico Remoto deve essere collegato ai morsetti 42 e 43 sulla scheda elettronica rispettando la polarità ed eliminando il ponte P1.

3.3 Eventuali inconvenienti e loro cause.

N.B.: gli interventi di manutenzione devono essere effettuati da un tecnico abilitato (ad esempio il Servizio Assistenza Tecnica Immergas).

- Odore di gas. E' dovuto a perdite delle tubazioni nel circuito gas. Occorre verificare la tenuta del circuito di adduzione del gas.
- Ripetuti blocchi accensione (errore 1). Può essere causato da: alimentazione elettrica non corretta, verificare il rispetto della polarità L e N. Assenza di gas, verificare la presenza di pressione nella rete e che il rubinetto di adduzione del gas sia aperto. Regolazione della valvola gas non corretta, verificare la corretta taratura della valvola gas.
- Combustione non regolare o fenomeni di rumorosità. Può essere causato da: bruciatore sporco, parametri di combustione non corretti, terminale di aspirazione-scarico non installato correttamente. Effettuare le pulizie dei componenti sopraindicati, verificare la corretta installazione del terminale, verificare la corretta taratura della valvola gas (taratura Off-Set) e la corretta percentuale di CO₂ nei fumi.
- Frequenti interventi del termostato di sicurezza sovratemperatura (errore 2). Può dipendere dalla mancanza di acqua in caldaia, da scarsa circolazione d'acqua nell'impianto o dal circolatore bloccato. Verificare sul manometro che la pressione impianto sia entro i limiti stabiliti. Verificare che le valvole dei radiatori non siano tutte chiuse e la funzionalità del circolatore.
- Sifone ostruito (errore 1). Può essere causato da depositi di sporcizia o prodotti della combustione al suo interno. Verificare mediante il tappo dello scarico condensa che non vi siano residui di materiale che ostruiscono il passaggio della condensa.
- Scambiatore ostruito (errore 1). Può essere una conseguenza dell'ostruzione del sifone. Verificare mediante il tappo dello scarico condensa che non vi siano residui di materiale che ostruiscono il passaggio della condensa.
- Rumori dovuti a presenza di aria all'interno dell'impianto (errore 10). Verificare l'apertura del cappuccio dell'apposita valvola di sfogo aria (vedi fig. pag. 17). Verificare che la pressione dell'impianto e della precarica del vaso d'espansione sia entro i limiti prestabiliti. Il valore della precarica del vaso d'espansione deve essere di 1,0 bar, il valore della pressione dell'impianto deve essere compreso tra 1 e 1,2 bar.
- Sonda NTC boiler guasta (errore 12). Per la sostituzione della sonda NTC non è necessario svuotare il boiler in quanto la sonda non è a diretto contatto con l'acqua calda sanitaria presente all'interno del boiler.

3.4 Conversione della caldaia in caso di cambio del gas.

Qualora si debba adattare l'apparecchio ad un gas diverso da quello di targa, è necessario richiedere il kit con l'occorrente per la trasformazione che potrà essere effettuata rapidamente.

L'operazione di adattamento al tipo di gas deve essere affidata a un tecnico abilitato (ad esempio il Servizio Assistenza Tecnica Immergas).

Per passare da un gas all'altro è necessario:

- togliere tensione all'apparecchio;
- sostituire l'ugello posizionato tra il tubo del gas e il manico di miscelazione aria gas (part. 6 pag. 22);
- per accedere alle regolazioni sulla scheda elettronica è necessario togliere il coperchio del cruscotto svitando le viti posteriori di fissaggio;
- ridare tensione all'apparecchio;
- regolare la potenza termica massima della caldaia;
- verificare il valore della CO₂ nei fumi a potenza massima;
- controllare il valore di CO₂ nei fumi con caldaia a potenza termica minima;
- sigillare i dispositivi di regolazione della portata gas (qualora le regolazioni vengano variate);
- una volta effettuata la trasformazione, apporre l'adesivo presente nel kit conversione nelle vicinanze della targa dati. Su quest'ultima è necessario cancellare con un pennarello indelebile i dati relativi al vecchio tipo di gas.

Queste regolazioni devono essere riferite al tipo di gas in uso, seguendo le indicazioni della tabella di pag. 29.

3.5 Controlli da effettuare dopo le conversioni del gas.

Dopo essersi assicurati che la trasformazione sia stata fatta con l'ugello del diametro prescritto per il tipo di gas in uso e la taratura sia stata fatta alla pressione stabilita, occorre accertarsi che:

- la fiamma del bruciatore non sia eccessivamente alta e che sia stabile (non si stacchi dal bruciatore);
- i prova pressione utilizzati per la taratura siano perfettamente chiusi e non vi siano perdite di gas nel circuito.

N.B.: tutte le operazioni relative alle regolazioni delle caldaie devono essere effettuate da un tecnico abilitato (ad esempio il Servizio Assistenza Immergas). La taratura del bruciatore deve essere effettuata con un manometro differenziale digitale (avente scala in decimo di mm o Pascal), collegato alla presa di pressione uscita valvola gas (P3 - P2) e sul prova pressione posta sopra la camera stagna (part. 38 pag. 17), attenendosi al valore di pressione riportato nella tabella di pag. 29 per il tipo di gas per il quale la caldaia è predisposta.

3.6 Eventuali regolazioni.

- Verifica della potenza termica nominale.

La potenza termica nominale della caldaia è correlata alla lunghezza dei tubi di aspirazione aria e scarico fumi. Essa diminuisce lievemente all'aumentare della lunghezza dei tubi. La caldaia esce dalla fabbrica regolata per la minima lunghezza dei tubi concentrici Ø 60/100 (1m), è necessario perciò, soprattutto nel caso di massima estensione dei tubi, verificare la pressione gas all'ugello dopo almeno 5 minuti di funzionamento del bruciatore, quando le temperature aria in aspirazione e gas di scarico si sono stabilizzate. Se necessario intervenire sul trimmer (9 pag. 26) inserito nella scheda

elettronica di regolazione per ritoccare la potenza termica nominale secondo i valori di tabella pag. 29. Utilizzare un manometro differenziale collegato alla presa di pressione gas ugello come indicato nel capitolo “Regolazione rapporto aria-gas”; Questa regolazione non è necessaria all’atto della verifica iniziale in quanto la caldaia viene regolata in fabbrica con il corretto rapporto aria-gas.

Può essere invece necessaria in fase di manutenzione straordinaria, con sostituzione di componenti dei circuiti aria e gas.

Al termine delle eventuali regolazioni occorre accertarsi che:

- i prova pressione utilizzati per la taratura siano perfettamente chiusi e non vi siano perdite di gas nel circuito;
- sigillare i dispositivi di regolazione della portata gas (qualora le regolazioni vengano variate).

3.7 Regolazione del rapporto aria-gas.

Taratura del CO₂ minima.

Accendere la caldaia e portarla in fase spazzacamino assicurandosi che il trimmer potenza riscaldamento (8) sia al minimo (ruotarlo completamente in senso antiorario). Per avere un valore esatto della CO₂ nei fumi è necessario che il tecnico inserisca fino in fondo la sonda di prelievo nel pozzetto, quindi verificare che il valore di CO₂ sia quello indicato nella tabella, in caso contrario regolare sulla vite (3 pag. 26) (regolatore di Off-Set) in senso orario per aumentare e viceversa se si vuole diminuire..

Taratura del CO₂ massima.

Al termine della regolazione della CO₂ minima accendere la caldaia e portarla in fase spazzacamino assicurandosi che il trimmer potenza riscaldamento (8) sia al massimo (ruotarlo completamente in senso orario). Per avere un valore esatto della CO₂ nei fumi è necessario che il tecnico inserisca fino in fondo la sonda di prelievo nel pozzetto, quindi verificare che il valore di CO₂ sia quello indicato nella tabella, in caso contrario regolare sulla vite (12 pag. 26) (regolatore portata gas).

Per aumentare il valore di CO₂ è necessario ruotare la vite di regolazione (12) in senso antiorario e viceversa se si vuole diminuire.

Ad ogni variazione di regolazione sulla vite 12 è necessario aspettare che la caldaia si stabilizzi al valore impostato (circa 30 sec.).

	CO ₂ a potenza nominale	CO ₂ a potenza minima
G 20	9,3% ± 0,2	9,0% ± 0,2
G 30	12,2% ± 0,2	11,5% ± 0,2
G 31	10,4% ± 0,2	10,0% ± 0,2

3.8 Verifica parametri di combustione.

Per la regolazione della potenza termica massima e minima inserire il manometro differenziale tra P1 e P2 (vedi schema pag. 22) per la misura della pressione gas.

Portare la caldaia in fase Spazzacamino assicurandosi che

il trimmer potenza riscaldamento sia al massimo. Regolare il trimmer (9) della massima velocità ventilatore in modo da ottenere (con bruciatore acceso) il valore riportato nella tabella a pag. 29. In questo modo si effettua la regolazione della potenza termica massima. Ruotando il trimmer in senso orario la pressione aumenta, in senso antiorario la pressione diminuisce.

La taratura del minimo avviene in modo automatico.

3.9 Regolazione della potenza nominale del riscaldamento.

La caldaia “Hercules Condensing 27” è prodotta con potenza termica sul riscaldamento tarata al massimo. E’ consigliabile perciò non ritoccare tale regolazione. Qualora sia necessario ridurre la potenza del riscaldamento occorre regolare il trimmer (8). Ruotando il trimmer in senso orario la pressione aumenta in senso antiorario la pressione diminuisce.

3.10 Modalità di funzionamento circolatore.

Agendo sul ponte (4 pag. 26) è possibile selezionare due modalità di funzionamento del circolatore in fase riscaldamento.

Con il ponte presente il funzionamento del circolatore è attivato dal termostato ambiente o dal Comando Amico Remoto, con il ponte assente il circolatore rimane sempre in funzione.

3.11 Funzione “Spazza Camino”.

Questa funzione se attivata, forza la caldaia alla potenza massima di riscaldamento per 15 minuti.

In tale stato sono escluse tutte le regolazioni e resta attivo il solo termostato di sicurezza sulla temperatura e il termostato limite. Per azionare la funzione spazzacamino occorre premere il tasto di Reset (8) (vedi pag. 18) per almeno 10 secondi con caldaia in Stand-by (attesa), la sua attivazione è segnalata tramite il lampeggio dei led (1) e (4) (vedi pag. 18). Questa funzione permette al tecnico di verificare i parametri di combustione. Ultimate le verifiche disattivare la funzione, spegnendo e riaccendendo la caldaia.

3.12 Funzione antiblocco pompa.

Durante la fase “Estate” la caldaia è dotata di una funzione che fa partire la pompa almeno 1 volta ogni 24 ore per la durata di 2,5 minuti al fine di ridurre il rischio di blocco pompa per prolungata inattività.

3.13 Funzione antigelo termosifoni.

Durante la fase “Inverno” la caldaia è dotata di una funzione che fa partire la pompa almeno 1 volta ogni 3 ore per la durata di 2,5 minuti.

Se l’acqua di ritorno impianto è a temperatura inferiore a 4°C, la caldaia si mette in funzione fino a raggiungere i 42°C.

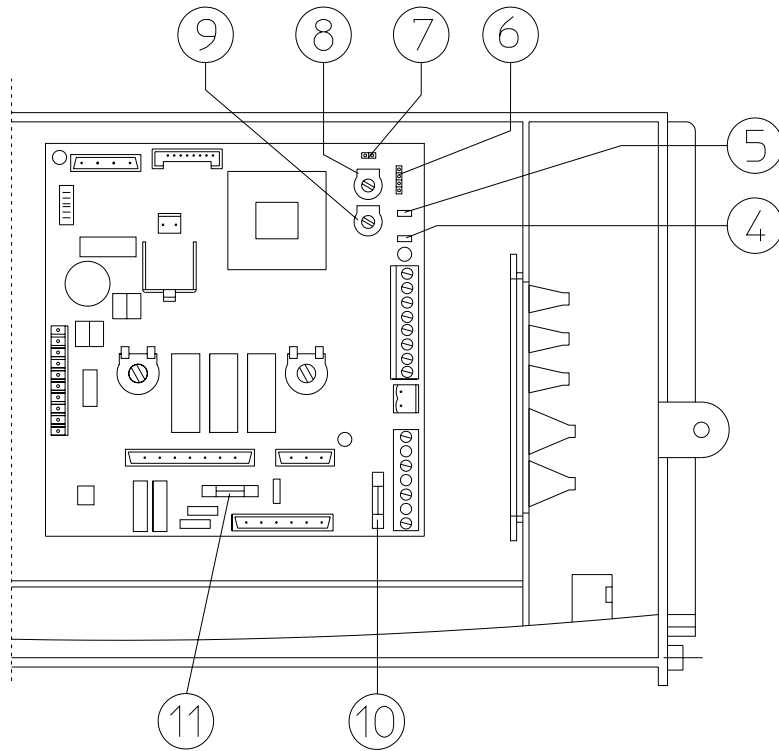
3.14 Valore temperatura di mandata in riscaldamento.

Agendo sul ponte 5 (vedi fig. pag. seguente) è possibile selezionare due range di temperatura di mandata in fase riscaldamento.

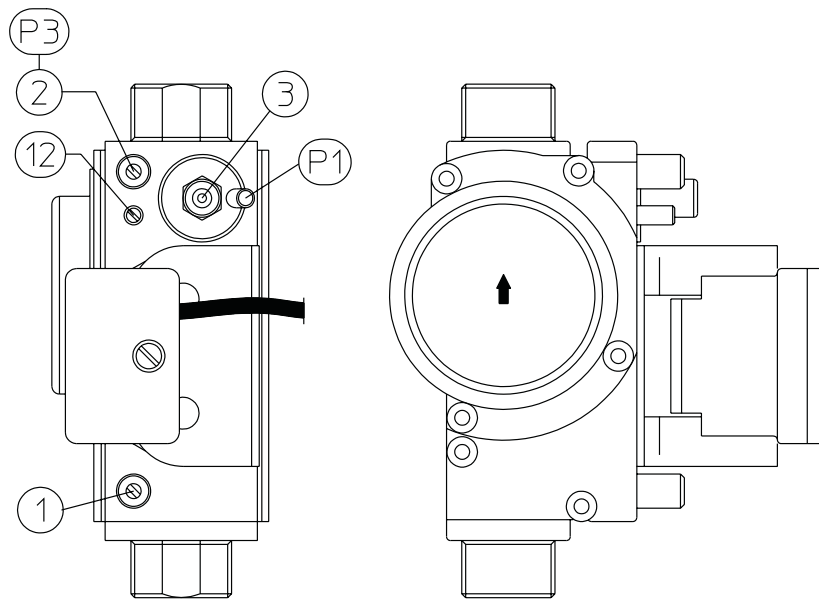
Con il ponte presente il range di temperatura è di 85° - 25°.

Con il ponte assente il range di temperatura è di 45° - 25°.

Scheda elettronica Hercules condensing



Valvola Gas DUNGS



Legenda:

- 1 - Presa pressione ingresso valvola gas
- 2 - Presa pressione uscita valvola gas
- 3 - Vite di regolazione Off/Set
- 4 - Ponte modalità circolatore
- 5 - Range preselezione temperatura riscaldamento
- 6 - Interfaccia a computers RS 232
- 7 - Uscita per misurazione giri ventilatore
- 8 - Trimmer regolazione massima potenza riscaldamento
- 9 - Trimmer regolazione massima velocità ventilatore (potenza termica nominale)
- 10 - Fusibile 3,15AF
- 11 - Fusibile 315 mA
- 12 - Regolatore di portata gas in uscita

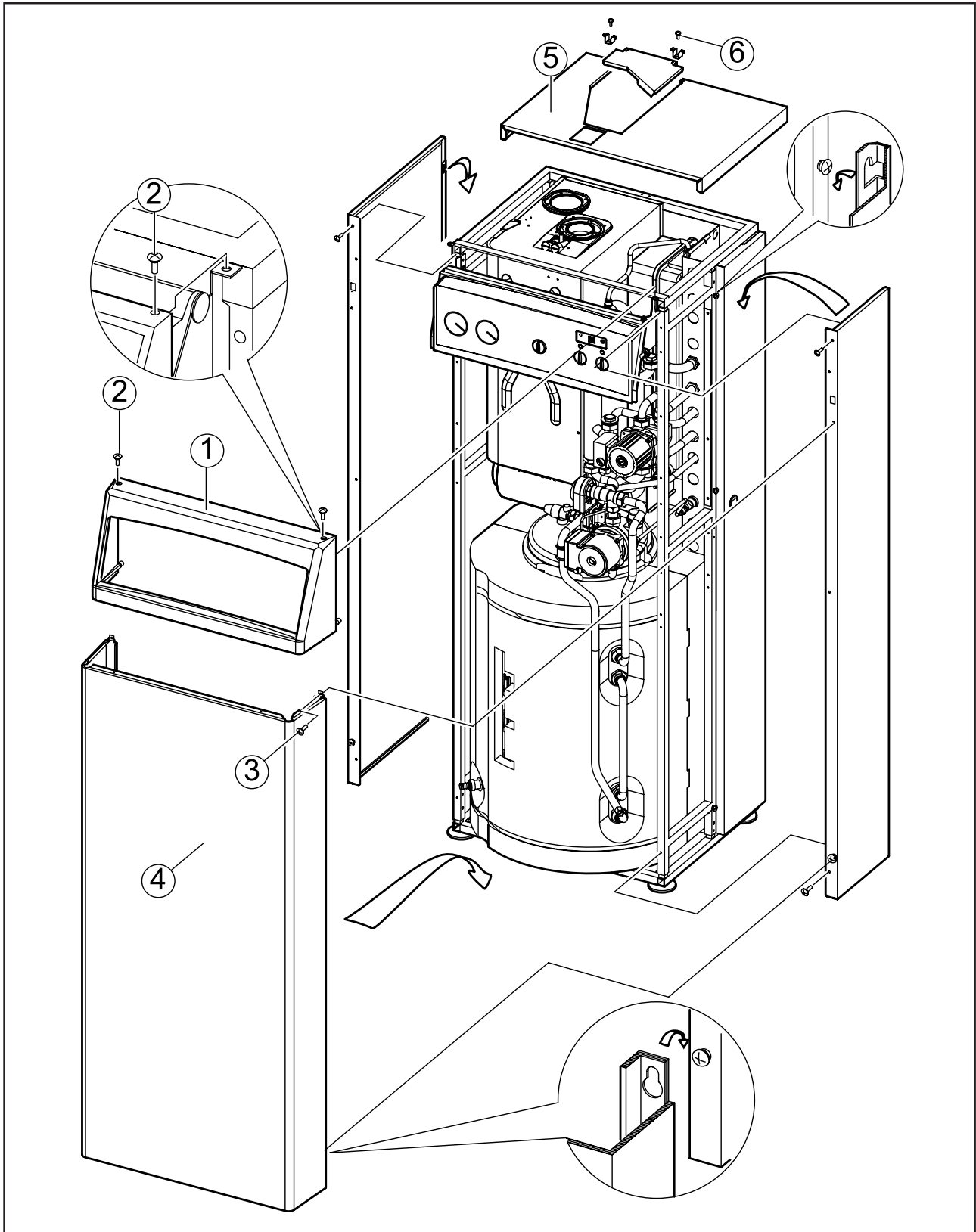
3.15 Smontaggio del mantello.

Per una facile manutenzione della caldaia è possibile smontare completamente il mantello seguendo queste semplici istruzioni:

- smontare il pannello (1) svitando le viti superiori (2) e tirare verso se stessi fino a sbloccarlo dai cavallotti presenti;
- svitare le viti frontali (3) e spingere leggermente verso l'alto

in modo da liberare il pannello (4) (vedi figura);

- smontare il semicoperchio superiore (5) svitando le viti frontali e le viti (6) delle squadrette che fissano i due semicoperchi;
- svitare le viti (7) presenti lungo il telaio sostegno facciata mantello e successivamente spingere leggermente verso l'alto in modo da liberare la fiancata (vedi figura).



3.16 Controllo e manutenzione annuale dell'apparecchio.

Con periodicità almeno annuale devono essere eseguite le seguenti operazioni di controllo e manutenzione.

- Pulire lo scambiatore lato fumi.
- Pulire il bruciatore principale.
- Controllare la regolarità dell'accensione e del funzionamento.
- Verificare la corretta taratura del bruciatore in fase sanitaria e riscaldamento.
- Verificare il regolare funzionamento dei dispositivi di comando e regolazione dell'apparecchio ed in particolare:
 - l'intervento dell'interruttore generale elettrico posto in caldaia;
 - l'intervento del termostato regolazione impianto;
 - l'intervento del termostato di regolazione sanitario.
- Verificare la tenuta del circuito gas dell'apparecchio e dell'impianto interno.
- Verificare l'intervento del dispositivo contro la mancanza di gas controllo fiamma a ionizzazione:
 - controllare che il relativo tempo di intervento sia minore di 10 secondi.
- Verificare visivamente l'assenza di perdite di acqua e ossidazioni dai/sui raccordi e tracce di residui di condensa all'interno della camera stagna.
- Verificare mediante il tappo dello scarico condensa che non vi siano residui di materiale che ostruiscono il passaggio della condensa.
- Verificare il contenuto del sifone di scarico condensa.
- Controllare visivamente che gli scarichi delle valvole di sicurezza dell'acqua non siano ostruiti.
- Verificare che la carica del vaso d'espansione riscaldamento, dopo aver scaricato la pressione dell'impianto portandolo a zero (leggibile sul manometro di caldaia), sia 1,0 bar.
- Verificare che la carica del vaso d'espansione sanitario sia ad una pressione compresa fra 3 e 3,5 bar
- Verificare che la pressione statica dell'impianto (ad impianto freddo e dopo aver ricaricato l'impianto mediante il rubinetto di riempimento) sia compresa fra 1 e 1,2 bar.
- Verificare visivamente che i dispositivi di sicurezza e di controllo, non siano manomessi e/o cortocircuitati ed in particolare:
 - termostato di sicurezza sulla temperatura.
- Verificare l'integrità dell'Anodo di Magnesio del bollitore.
- Verificare la conservazione ed integrità dell'impianto elettrico ed in particolare:
 - i fili di alimentazione elettrica devono essere alloggiati nei passacavi;
 - non devono essere presenti tracce di annerimento o bruciature.

N.B.: in occasione della manutenzione periodica dell'apparecchio è opportuno effettuare anche il controllo e la manutenzione dell'impianto termico, conformemente a quanto indicato dalla normativa vigente.

3.17 Potenza termica variabile Hercules condensing 27.

POTENZA TERMICA (kW)	POTENZA TERMICA (kcal/h)	METANO (G20)			BUTANO (G30)			PROPANO (G31)		
		PORTATA GAS BRUCIATORE (m ³ /h)	PRESS. UGELLI BRUCIATORE (mbar) (mm c.a.)		PORTATA GAS BRUCIATORE (kg/h)	PRESS. UGELLI BRUCIATORE (mbar) (mm c.a.)		PORTATA GAS BRUCIATORE (kg/h)	PRESS. UGELLI BRUCIATORE (mbar) (mm c.a.)	
31,4	27004	3,39	5,20	53,0	2,53	4,53	46,2	2,49	5,84	59,6
31,0	26660	3,34	5,07	51,7	2,49	4,41	45,0	2,45	5,70	58,1
30,0	25800	3,23	4,76	48,5	2,41	4,13	42,2	2,37	5,35	54,6
29,0	24940	3,12	4,46	45,5	2,33	3,87	39,4	2,29	5,02	51,1
28,0	24080	3,01	4,17	42,5	2,25	3,61	36,8	2,21	4,70	47,9
27,0	23220	2,90	3,89	39,7	2,17	3,36	34,3	2,13	4,39	44,7
26,0	22360	2,79	3,63	37,0	2,09	3,12	31,9	2,05	4,09	41,7
25,6	22034	2,75	3,53	36,0	2,06	3,04	31,0	2,02	3,98	40,6
24,0	20640	2,58	3,13	31,9	1,93	2,68	27,3	1,89	3,54	36,1
23,0	19780	2,48	2,89	29,5	1,85	2,47	25,2	1,82	3,27	33,4
22,0	18920	2,37	2,67	27,2	1,77	2,27	23,2	1,74	3,02	30,8
21,0	18060	2,26	2,45	25,0	1,69	2,08	21,2	1,66	2,78	28,4
20,0	17200	2,16	2,25	22,9	1,61	1,90	19,4	1,59	2,55	26,0
19,0	16340	2,06	2,05	20,9	1,53	1,73	17,6	1,51	2,33	23,8
18,0	15480	1,95	1,86	19,0	1,46	1,56	15,9	1,43	2,12	21,6
17,0	14620	1,85	1,68	17,2	1,38	1,40	14,3	1,36	1,92	19,6
16,0	13760	1,74	1,51	15,4	1,30	1,25	12,8	1,28	1,73	17,6
15,0	12900	1,64	1,35	13,7	1,22	1,11	11,3	1,20	1,54	15,8
14,0	12040	1,53	1,19	12,2	1,14	0,98	10,0	1,13	1,37	14,0
13,0	11180	1,43	1,05	10,7	1,07	0,85	8,7	1,05	1,21	12,3
12,0	10320	1,32	0,91	9,3	0,99	0,73	7,5	0,97	1,05	10,7
11,0	9460	1,22	0,78	7,9	0,91	0,62	6,3	0,89	0,90	9,2
10,0	8600	1,11	0,66	6,7	0,83	0,52	5,3	0,82	0,76	7,8
9,0	7740	1,00	0,54	5,5	0,75	0,42	4,3	0,74	0,63	6,5
8,0	6880	0,90	0,44	4,5	0,67	0,33	3,4	0,66	0,51	5,2
7,0	6020	0,79	0,34	3,5	0,59	0,25	2,5	0,58	0,40	4,1
6,2	5332	0,70	0,27	2,8	0,52	0,19	1,9	0,52	0,32	3,3

N.B.: le pressioni indicate in tabella rappresentano le differenze di pressioni ai capi del venturi miscelatore e misurabile dalla prese di pressione presenti nella parte superiore della camera stagna (vedi prova pressione 38 e 39 pag. 17). Le regolazioni vanno effettuate con manometro differenziale digitale avente scala in decimo di mm o Pascal. I dati di potenza in tabella sono stati ricavati con tubo aspirazione-scarico di lunghezza 0,5 m. Le portate gas sono riferite al potere calorifico inferiore alla temperatura di 15°C ed alla pressione di 1013 mbar. Le pressioni al bruciatore sono riferite all'utilizzo di gas alla temperatura di 15°C.

3.18 Dati tecnici Hercules Condensing 27.

Portata termica nominale	kW (kcal/h)	32,0 (27527)		
Portata termica minima	kW (kcal/h)	6,6 (5703)		
Potenza termica nominale (utile)	kW (kcal/h)	31,4 (27004)		
Potenza termica minima (utile)	kW (kcal/h)	6,2 (5332)		
Rendimento termico utile 80/60 Nom./Min.	%	98,1 / 93,5		
Rendimento termico utile 50/30 Nom./Min.	%	106,5 / 106,2		
Rendimento termico utile 40/30 Nom./Min.	%	107,0 / 107,0		
Perdita di calore al mantello con bruciatore Off/On (80-60°C)	%	0,64 / 0,10		
Perdita di calore al camino con bruciatore Off/On (80-60°C)	%	0,02 / 1,90		
		G20	G30	G31
Diametro ugello gas	mm	7,00	4,80	4,80
pressione di alimentazione	mbar (mm c.a.)	20 (204)	29 (296)	37 (377)
Pressione max. d'esercizio circuito riscaldamento	bar	3		
Temperatura max. d'esercizio circuito riscaldamento	°C	90		
Temperatura regolabile riscaldamento Pos 1	°C	25 - 85		
Temperatura regolabile riscaldamento Pos 2	°C	25 - 45		
Vaso d'espansione impianto volume totale	l	8,6		
Precarica vaso d'espansione impianto	bar	1,0		
Vaso d'espansione sanitario volume totale	l	5		
Precarica vaso d'espansione sanitario	bar	3,5		
Contenuto d'acqua del generatore	l	5,0		
Prevalenza disponibile con portata 1000/h	kPa (m c.a.)	35,30 (3,6)		
Potenza termica utile produzione acqua calda	kW (kcal/h)	31,4 (27004)		
Temperatura regolabile acqua calda sanitaria	°C	20 - 60		
Limitatore di flusso sanitario	l/min	30		
Pressione min. (dinamica) circuito sanitario	bar	0,3		
Pressione max. d'esercizio circuito sanitario	bar	8		
* Portata specifica "D" secondo EN 625	l/min	26,2		
Capacità di prelievo in servizio continuo (ΔT 30°C)	l/min	14,4		
Peso caldaia piena	kg	222		
Peso caldaia vuota	kg	112		
Allacciamento elettrico	V/Hz	230/50		
Assorbimento nominale	A	1,30		
Potenza elettrica installata	W	295		
Potenza assorbita dal circolatore	W	230		
Potenza assorbita dal ventilatore	W	47		
Protezione impianto elettrico apparecchio	-	IPX4D		
		G20	G30	G31
Portata in massa dei fumi a potenza nominale	kg/h	51	46	52
Portata in massa dei fumi a potenza minima	kg/h	11	10	11
CO ₂ a Q. Nom./Min.	%	9,3 / 9,0	12,2 / 11,5	10,4 / 10,0
CO a 0% di O ₂ a Q. Nom./Min.	ppm	117 / 3	416 / 2	105 / 1
NO _x a 0% di O ₂ a Q. Nom./Min.	ppm	32 / 8	156 / 20	28 / 7
Temperatura fumi a potenza nominale (50/30)	°C	56	62	56
Temperatura fumi a potenza minima (50/30)	°C	60	66	61
Temperatura max. gas di scarico	°C	75		
Classe di NO _x	-	5		
NO _x ponderato	mg/kWh	35		
CO ponderato	mg/kWh	25		
Tipo apparecchio	B23 / B33 / C13x / C33x / C43x / C53x / C83x			
Categoria	II2H3+			

- I valori di temperatura fumi sono riferiti alla temperatura aria in entrata di 15°C e temperatura mandata di 50° C.
- I dati relativi alla prestazione acqua calda sanitaria si riferiscono ad una pressione di ingresso dinamica di 2 bar e ad una temperatura di ingresso di 15°C; i valori sono rilevati immediatamente all'uscita della caldaia considerando che per ottenere i dati dichiarati è necessaria la miscelazione con acqua fredda.

- La massima potenza sonora emessa durante il funzionamento della caldaia è < 55dBA. La misura di potenza sonora è riferita a prove in camera semianecoica con caldaia funzionante a portata termica massima, con estensione della fumisteria secondo le norme di prodotto.
- * Portata specifica "D": portata dell'acqua calda sanitaria corrispondente ad un aumento medio di temperatura di 30 K, che la caldaia può fornire in due prelievi successivi.



IMMERGAS

SERVIZIO CLIENTI

**Il Libretto Istruzioni
è realizzato in carta ecologica**

Fornisce i recapiti dei Centri Assistenza Autorizzati ed informazioni sul Servizio Tecnico post-vendita. Il Servizio è a disposizione anche per raccogliere i vostri suggerimenti e le vostre osservazioni.



Numero Verde

800-306 306

Presso il numero verde è sempre attivo, 24 ore su 24, il servizio di risposta automatica. Per avere il recapito del Centro Assistenza più vicino, basta digitare il codice di avviamento postale del comune di vostro interesse.

Per risposte dirette, gli operatori sono a vostra disposizione dal lunedì al venerdì, dalle ore 8.00 alle ore 12.00 e dalle 14.00 alle 18.00.



Fax Verde

800-209 209



Internet

**www.
immergas.com**

Nel corso della vita utile dei prodotti, le prestazioni sono influenzate da fattori esterni, come ad es. la durezza dell'acqua sanitaria, gli agenti atmosferici, le incrostazioni nell'impianto, et cetera. I dati dichiarati si riferiscono ai prodotti nuovi e correttamente installati ed utilizzati, nel rispetto delle norme vigenti. N.B.: si raccomanda di fare eseguire una corretta manutenzione periodica.

Azienda certificata ISO 9001