

Libretto Istruzioni



Istruzioni e avvertenze **IT**

Installatore  
Utente  
Manutentore

# HERCULES MINI CONDENSING 32 ErP

Caldaje a basamento a condensazione con accumulo a camera stagna (tipo C) e tiraggio forzato oppure camera aperta (tipo B) e tiraggio forzato



## INDICE

Gentile Cliente, .....	3	2.7	Segnalazioni guasti ed anomalie. ....	40
Avvertenze generali.....	3	2.8	Menù parametri e informazioni. ....	42
Simboli di sicurezza utilizzati. ....	5	2.9	Spegnimento della caldaia. ....	44
Dispositivi di protezione individuali. ....	5	2.10	Ripristino pressione impianto riscaldamento. ....	44
1	Installazione caldaia. ....	2.11	Svuotamento dell'impianto.....	44
1.1	Avvertenze di installazione.....	2.12	Svuotamento circuito sanitario. ....	44
1.2	Dimensioni principali. ....	2.13	Svuotamento del boiler. ....	44
1.3	Distanze minime di installazione. ....	2.14	Protezione antigelo. ....	44
1.4	Allacciamento gas. ....	2.15	Pulizia del rivestimento.....	45
1.5	Allacciamento idraulico.....	2.16	Disattivazione definitiva. ....	45
1.6	Allacciamento elettrico. ....	2.17	Inutilizzo dell'impianto gas per periodi di tempo maggiori di 12 mesi. ....	45
1.7	Comandi remoti e cronotermostati ambiente (Optional). ....	3	Istruzioni per la manutenzione e la verifica iniziale. ....	46
1.8	Sonda esterna di temperatura (Optional).....	3.1	Avvertenze generali. ....	46
1.9	Sistemi fumari Immergas.....	3.2	Verifica iniziale.....	46
1.10	Tabelle fattori di resistenza e lunghezze equivalenti dei componenti del sistema fumario "serie verde".....	3.3	Controllo e manutenzione annuale dell'apparecchio. ....	47
1.11	Installazione caldaia tipo B a camera aperta e tiraggio forzato (Optional). ....	3.4	Schema idraulico.....	48
1.12	Installazione kit orizzontali concentrici. ....	3.5	Schema elettrico.....	49
1.13	Installazione kit verticali concentrici. ....	3.6	Eventuali inconvenienti e loro cause.....	50
1.14	Installazione kit separatore.....	3.7	Conversione della caldaia in caso di cambio del gas.....	51
1.15	Installazione kit adattatore C9. ....	3.8	Taratura numero giri ventilatore. ....	51
1.16	Intubamento di camini o asole tecniche. ....	3.9	Regolazione CO <sub>2</sub> . ....	52
1.17	Configurazione tipo B a camera aperta e tiraggio forzato per interno. ....	3.10	Controlli da effettuare dopo le conversioni del gas.....	52
1.18	Scarico dei fumi in canna fumaria/camino. ....	3.11	Programmazione scheda elettronica. ....	52
1.19	Canne fumarie, camini, comignoli e terminali.....	3.12	Funzione "Spazza Camino".....	56
1.20	Riempimento dell'impianto. ....	3.13	Funzione antiblocco pompa. ....	56
1.21	Riempimento del sifone raccogli condensa.....	3.14	Funzione antiblocco tre vie. ....	56
1.22	Messa in servizio dell'impianto gas. ....	3.15	Funzione antigelo termosifoni. ....	56
1.23	Messa in servizio della caldaia (Accensione). ....	3.16	Autoverifica periodica scheda elettronica. ....	56
1.24	Pompa di circolazione. ....	3.17	Funzione sfiato automatico.....	56
1.25	Bollitore acqua calda sanitaria. ....	3.18	Smontaggio del mantello. ....	57
1.26	Kit disponibili a richiesta.....	4	Dati tecnici.....	60
1.27	Componenti caldaia. ....	4.1	Potenza termica variabile.....	60
2	Istruzioni di uso e manutenzione. ....	4.2	Parametri della combustione. ....	60
2.1	Avvertenze generali. ....	4.3	Tabella Dati tecnici. ....	61
2.2	Pulizia e manutenzione.....	4.4	Legenda targa Dati.....	62
2.3	Attivazione gratuita della Garanzia Convenzionale.....	4.5	Parametri tecnici per caldaie miste (in conformità al Regolamento 813/2013).....	63
2.4	Pannello comandi. ....	4.6	Scheda di prodotto (in conformità al Regolamento 811/2013). ....	64
2.5	Descrizione stati di funzionamento. ....	4.7	Parametri per la compilazione della scheda d'insieme. ....	65
2.6	Utilizzo della caldaia. ....			

## Gentile Cliente,

Ci complimentiamo con Lei per aver scelto un prodotto Immergas di alta qualità in grado di assicurarLe per lungo tempo benessere e sicurezza. Quale Cliente Immergas Lei potrà sempre fare affidamento su un qualificato Servizio di Assistenza Autorizzato, preparato ed aggiornato per garantire costante efficienza alla Sua caldaia. Legga con attenzione le pagine che seguono: potrà trarne utili suggerimenti sul corretto utilizzo dell'apparecchio, il cui rispetto confermerà la Sua soddisfazione per il prodotto Immergas.

Si rivolga tempestivamente al nostro Centro Assistenza Autorizzato di zona per richiedere la verifica iniziale di funzionamento **gratuita** (necessaria per la **convalida della speciale garanzia Immergas**). Il nostro tecnico verificherà le buone condizioni di funzionamento, eseguirà le necessarie regolazioni di taratura e Le illustrerà il corretto utilizzo del generatore.

Si rivolga per eventuali necessità di intervento e manutenzione ordinaria ai Centri Autorizzati Immergas: essi dispongono di componenti originali e vantano una specifica preparazione curata direttamente dal costruttore.

## IMPORTANTE

**Gli impianti termici devono essere sottoposti a manutenzione periodica ed a verifica scadenzata dell'efficienza energetica in ottemperanza alle disposizioni nazionali, regionali o locali vigenti. Per adempiere agli obblighi previsti dalla Legge, La invitiamo a rivolgersi ai Centri Assistenza Autorizzati Immergas che Le illustreranno i vantaggi dell'operazione Formula Comfort.**

## AVVERTENZE GENERALI

Il presente libretto contiene importanti informazioni rivolte a:

**Installatore** (sezione 1);

**Utente** (sezione 2);

**Manutentore** (sezione 3).



- L'utente deve leggere attentamente le istruzioni riportate nella sezione a lui dedicata (sez. 2).
- L'utente deve limitare gli interventi sull'apparecchio esclusivamente a quelli esplicitamente consentiti nella sezione dedicata.
- Per l'installazione dell'apparecchio è obbligatorio rivolgersi a personale abilitato e professionalmente qualificato.
- Il libretto istruzioni costituisce parte integrante ed essenziale del prodotto e dovrà essere consegnato al nuovo utilizzatore anche in caso di passaggio di proprietà o subentro.
- Esso dovrà essere conservato con cura e consultato attentamente, in quanto tutte le avvertenze forniscono indicazioni importanti per la sicurezza nelle fasi di installazione, d'uso e manutenzione.
- Ai sensi della legislazione vigente gli impianti devono essere progettati da professionisti abilitati, nei limiti dimensionali stabiliti dalla Legge. L'installazione e la manutenzione devono essere effettuate in ottemperanza alle norme vigenti, secondo le istruzioni del costruttore e da parte di personale abilitato nonché professionalmente qualificato, intendendo per tale quello avente specifica competenza tecnica nel settore degli impianti, come previsto dalla Legge.
- L'installazione o il montaggio improprio dell'apparecchio e/o dei componenti, accessori, kit e dispositivi Immergas potrebbe dare luogo a problematiche non prevedibili a priori nei confronti di persone, animali, cose. Leggere attentamente le istruzioni a corredo del prodotto per una corretta installazione dello stesso.
- Il presente libretto istruzioni contiene informazioni tecniche relative all'installazione dei prodotti Immergas. Per quanto concerne le altre tematiche correlate all'installazione dei prodotti stessi (a titolo esemplificativo: sicurezza sui luoghi di lavoro, salvaguardia dell'ambiente, prevenzioni degli infortuni), è necessario rispettare i dettami della normativa vigente ed i principi della buona tecnica.
- Tutti i prodotti Immergas sono protetti con idoneo imballaggio da trasporto.
- Il materiale deve essere immagazzinato in ambienti asciutti ed al riparo dalle intemperie.
- Prodotti non integri non devono essere installati.
- La manutenzione deve essere effettuata da personale tecnico abilitato come, ad esempio, il Servizio Assistenza Tecnica Autorizzato Immergas che rappresenta in tal senso una garanzia di qualificazione e professionalità.
- L'apparecchio dovrà essere destinato solo all'uso per il quale è stato espressamente previsto. Ogni altro uso è da considerarsi improprio e quindi potenzialmente pericoloso.
- In caso di errori nell'installazione, nell'esercizio o nella manutenzione, dovuti all'inosservanza della legislazione tecnica vigente, della normativa o delle istruzioni contenute nel presente libretto (o comunque fornite dal costruttore), viene esclusa qualsiasi responsabilità contrattuale ed extracontrattuale del costruttore per eventuali danni e decade la garanzia relativa all'apparecchio.

La società **IMMERGAS S.p.A.**, con sede in via Cisa Ligure 95 42041 Brescello (RE) dichiara che i processi di progettazione, fabbricazione, ed assistenza post vendita sono conformi ai requisiti della norma **UNI EN ISO 9001:2015**.

Per maggiori dettagli sulla marcatura CE del prodotto, inoltrare al fabbricante la richiesta di ricevere copia della Dichiarazione di Conformità specificando il modello di apparecchio e la lingua del paese.

Il fabbricante declina ogni responsabilità dovuta ad errori di stampa o di trascrizione, riservandosi il diritto di apportare ai propri prospetti tecnici e commerciali qualsiasi modifica senza preavviso.

## CONDIZIONI INERENTI LA GARANZIA CONVENZIONALE IMMERGAS

La Garanzia Convenzionale Immergas rispetta tutti i termini della Garanzia Legale e si riferisce alla “conformità al contratto” in merito alle caldaie Immergas; in aggiunta, la Garanzia Convenzionale Immergas offre i seguenti ulteriori vantaggi:

- **verifica iniziale gratuita ad opera di un Centro Assistenza Tecnica Autorizzato Immergas;**
- **decorrenza dalla data di verifica iniziale.**

La Garanzia Convenzionale Immergas sarà ritenuta valida solo in presenza dell'adempimento di tutte le obbligazioni ed il rispetto di tutti requisiti necessari ai fini della validità della Garanzia Legale fornita, quest'ultima, da parte del venditore. La Garanzia Convenzionale Immergas, anche dopo la eventuale compilazione del modulo cartaceo da parte di un Centro Assistenza Tecnica Autorizzato Immergas, potrà essere annullata o considerata decaduta qualora non siano stati rispettati (ad insindacabile giudizio di Immergas S.p.A.) i requisiti e/o le condizioni di validità previste dalla Garanzia Legale.

### 1) OGGETTO DELLA GARANZIA CONVENZIONALE

La presente Garanzia Convenzionale viene offerta da Immergas S.p.A., con sede a Brescello (RE) Via Cisa Ligure 95, sulle caldaie Immergas come specificato nel seguente paragrafo “Campo di applicazione”.

La citata garanzia viene offerta tramite i Centri Assistenza Tecnica Autorizzati Immergas nel territorio della Repubblica Italiana, Repubblica di San Marino e Città del Vaticano.

### 2) CAMPO DI APPLICAZIONE

Immergas offre la presente Garanzia Convenzionale su tutti i componenti facenti parte delle caldaie Immergas.

La durata della Garanzia Convenzionale Immergas è di 5 anni ed è vincolata alla stipula ed al rispetto del contratto di manutenzione programmata “Formula Comfort Extra” con un Centro Assistenza Tecnica Autorizzato Immergas e decade in caso di suo recesso.

Qualora non venga stipulato (entro 60 giorni dalla data della verifica iniziale) e rispettato il contratto di manutenzione “Formula Comfort Extra” la durata della Garanzia Convenzionale Immergas è di 2 anni, fatta eccezione per i bollitori presenti all'interno delle caldaie, per i quali è prevista comunque una garanzia della durata di 5 anni\*.

La Garanzia Convenzionale Immergas della durata di 2 anni resterà in vigore fino a quando siano state rispettate tutte le condizioni previste dalla garanzia stessa e prevede la sostituzione o la riparazione gratuita di ogni parte che presentasse difetti di fabbricazione o conformità al contratto. **La verifica iniziale non prevede interventi sugli impianti (idraulico, elettrico, etc.) quali ultimazioni di collegamenti e qualsiasi modifica.**

### 3) DECORRENZA

La Garanzia Convenzionale Immergas decorre dalla data di verifica iniziale di cui al successivo punto “ATTIVAZIONE”.

### 4) ATTIVAZIONE

L'utente che intende avvalersi della Garanzia Convenzionale Immergas deve, per prima cosa, essere in possesso della necessaria documentazione a corredo del suo impianto (dichiarazione di conformità od altro documento equivalente, progetto - ove richiesto - ecc). Successivamente il Cliente dovrà contattare un Centro Assistenza Tecnica Autorizzato Immergas che (entro un congruo termine), provvederà ad effettuare la verifica iniziale gratuita e l'avvio della Garanzia Convenzionale Immergas, mediante la corretta compilazione del modulo di garanzia. La richiesta di verifica deve essere effettuata entro 10 giorni della messa in servizio (eseguita dall'installatore) e comunque entro un mese dalla messa in funzione dell'impianto; in aggiunta la richiesta deve essere compiuta entro 8 anni dalla data di messa in commercio dei prodotti ed entro l'eventuale data ultima di messa in servizio prevista dalla legislazione vigente.

### 5) MODALITÀ DI PRESTAZIONE

Lesibizione al Centro Assistenza Tecnica Autorizzato Immergas della “copia Cliente” del modulo di garanzia debitamente compilato consente all'Utente di usufruire delle prestazioni gratuite previste dalla Garanzia Convenzionale. Il Centro Assistenza Tecnica Autorizzato Immergas interviene dopo un congruo tempo dalla chiamata dell'Utente, in funzione anche del livello oggettivo di criticità e dell' anteriorità della chiamata; la denuncia del vizio deve avvenire entro e non oltre 10 giorni dalla scoperta. Trascorsi i termini di garanzia, l'assistenza tecnica viene eseguita addebitando al Cliente il costo dei ricambi, della manodopera ed il diritto fisso di chiamata. Il materiale sostituito in garanzia è di esclusiva proprietà della Immergas S.p.A. e deve essere reso senza ulteriori danni (pena la decadenza della garanzia), munito degli appositi tagliandi debitamente compilati ad opera del Centro Assistenza Tecnica Autorizzato Immergas.

### 6) ESCLUSIONI

**La manutenzione ordinaria periodica non rientra nei termini di gratuità della Garanzia Convenzionale Immergas.**

La Garanzia Convenzionale non comprende danni e difetti delle caldaie Immergas derivanti da:

- trasporto di terzi non rientranti nella responsabilità del produttore o della sua rete commerciale;
- mancato rispetto delle istruzioni o delle avvertenze riportate all'interno del libretto istruzioni ed avvertenze;
- negligente conservazione del prodotto;
- mancata manutenzione, manomissione o interventi effettuati da personale non facente parte della rete dei Centri Assistenza Tecnica Autorizzati Immergas;
- allacciamenti ad impianti elettrici, idrici, gas o camini non conformi alle norme vigenti; nonché inadeguati fissaggio delle strutture di supporto dei componenti;
- utilizzo di componenti, fumisteria o di fluidi termovettori non idonei alla tipologia delle caldaie installate o non originali Immergas; nonché assenza di fluidi termovettori o di acqua di alimentazione, mancato rispetto dei valori di pressione idraulica (statica e dinamica) indicata sulla documentazione tecnica fornita a corredo;
- agenti atmosferici diversi da quelli previsti nel presente libretto di istruzioni ed avvertenze, nonché calamità atmosferiche o telluriche, incendi, furti, atti vandalici;
- installazione in ambiente (esterno o interno) non idoneo;
- permanenza in cantiere, in ambiente non riparato o senza svuotamento dell'impianto, nonché prematura installazione;
- formazione di calcare o altre incrostazioni causate da impurità delle acque di alimentazione, nonché mancata pulizia dell'impianto;
- corrosione degli impianti;
- mancata verifica periodica dell'usura dell'anodo sacrificale;
- forzata o prolungata sospensione del funzionamento delle caldaie Immergas;
- mancato o inidoneo collegamento delle valvole di sicurezza allo scarico.

### 7) ULTERIORI CONDIZIONI

Eventuali componenti che, anche difettosi, risultassero manomessi non rientreranno nei termini della Garanzia Convenzionale Immergas gratuita. L'eventuale necessità di utilizzo, per la sostituzione di componenti in garanzia, di strutture temporanee di supporto o sostegno (ad es. ponteggi), sistemi o automezzi per il sollevamento o la movimentazione (ad es. gru) non rientra nei termini di gratuità della presente Garanzia Convenzionale Immergas.

La presente Garanzia Convenzionale Immergas presuppone che l'utente faccia eseguire la manutenzione periodica annuale e gli interventi di manutenzione straordinaria delle proprie caldaie da un Centro Assistenza Tecnica Autorizzato Immergas.

La periodicità e le modalità della manutenzione ordinaria sono indicate nella sezione “Utente” del libretto d'istruzioni ed avvertenze.



## SIMBOLI DI SICUREZZA UTILIZZATI.



### PERICOLO GENERICO

Osservare scrupolosamente tutte le indicazioni poste a fianco del pittogramma. La mancata osservanza delle indicazioni può generare situazioni di rischio con possibili conseguenti danni materiali che alla salute dell'operatore e dell'utilizzatore in genere.



### PERICOLO ELETTRICO

Osservare scrupolosamente tutte le indicazioni poste a fianco del pittogramma. Il simbolo indica componenti elettrici dell'apparecchio o, nel presente manuale, identifica azioni che potrebbero generare rischi di natura elettrica.



### PARTI IN MOVIMENTO

Il simbolo indica componenti dell'apparecchio in movimento che potrebbero generare rischi.



### SUPERFICI CALDE

Il simbolo indica componenti dell'apparecchio ad elevata temperatura superficiale che potrebbero provocare ustioni.



### SUPERFICI TAGLIANTI

Il simbolo indica componenti o parti dell'apparecchio che al contatto potrebbero generare ferite da taglio.



### COLLEGAMENTO A MASSA

Il simbolo identifica il punto dell'apparecchio per il collegamento a massa.



### LEGGERE E COMPRENDERE LE ISTRUZIONI

Leggere e comprendere le istruzioni dell'apparecchio prima di effettuare qualsiasi operazione, attenendosi scrupolosamente alle indicazioni fornite.



### INFORMAZIONI

Indica suggerimenti utili o informazioni aggiuntive.



### MATERIALE RECUPERABILE O RICICLABILE



L'utente ha l'obbligo di non smaltire l'apparecchiatura, alla fine della vita utile della stessa, come rifiuto urbano, ma di conferirla in appositi centri di raccolta.

## DISPOSITIVI DI PROTEZIONE INDIVIDUALI.



### GUANTI DI PROTEZIONE



### PROTEZIONE DEGLI OCCHI



### CALZATURE DI PROTEZIONE

# 1 INSTALLAZIONE CALDAIA.

## 1.1 AVVERTENZE DI INSTALLAZIONE.

### ATTENZIONE:

gli operatori che effettuano l'installazione e la manutenzione dell'apparecchio, devono indossare obbligatoriamente i dispositivi di protezione individuali previsti dalla Legge vigente in materia.



La caldaia Hercules Mini Condensing 32 ErP è stata progettata unicamente per installazioni a basamento, per il riscaldamento e la produzione di acqua calda sanitaria in usi domestici e similari.



Nel caso in cui l'apparecchio sia installato in luoghi umidi, è necessario prevedere al di sotto dello stesso un sistema di isolamento dal piano di posa

Il luogo di installazione dell'apparecchio e dei relativi accessori Immergas deve possedere idonee caratteristiche (tecniche e strutturali) tali da consentire (sempre in condizioni di sicurezza, efficacia ed agevolezza):

- l'installazione (secondo i dettami della legislazione tecnica e della normativa tecnica);
- le operazioni di manutenzione (comprehensive di quelle programmate, periodiche, ordinarie, straordinarie);
- la rimozione (fino all'esterno in luogo preposto al carico ed al trasporto degli apparecchi e dei componenti) nonché l'eventuale sostituzione degli stessi con apparecchi e/o componenti equipollenti.

Variando il tipo di installazione varia anche la classificazione della caldaia e precisamente:

- **Caldaia di tipo B<sub>23</sub> o B<sub>53</sub>** se installata utilizzando l'apposito terminale per l'aspirazione dell'aria direttamente dal luogo in cui è installata la caldaia.
- **Caldaia di tipo C** se installata utilizzando tubi concentrici o altri tipi di condotti previsti per caldaie a camera stagna per l'aspirazione dell'aria e l'espulsione dei fumi.

**N.B.:** la classificazione dell'apparecchio è indicata nelle raffigurazioni delle varie soluzioni installative riportate nelle pagine seguenti.

Solo una impresa professionalmente abilitata è autorizzata ad installare apparecchi a gas Immergas.

L'installazione deve essere fatta secondo le prescrizioni delle norme UNI e CEI, della legislazione vigente e nell'osservanza della normativa tecnica locale, secondo le indicazioni della buona tecnica.

In particolare devono essere rispettate le norme UNI 7129 e 7131 e le norme CEI 64-8 e 64-9.

### ATTENZIONE:

secondo la UNI 7129, non è consentito installare caldaie rimosse e dismesse da altri impianti. Il fabbricante non risponde per eventuali danni cagionati da caldaie rimosse da altri impianti né per eventuali non conformità di tali apparecchi.



### ATTENZIONE:

verificare le condizioni ambientali di funzionamento di tutte le parti pertinenti all'installazione, consultando i valori riportati nella tabella dei dati tecnici del presente libretto.



### ATTENZIONE:

L'installazione della caldaia Hercules Mini Condensing 32 ErP in caso di alimentazione a GPL deve ottemperare alle regole per i gas aventi densità maggiore dell'aria (si ricorda, a titolo esemplificativo e non esaustivo, che è vietata l'installazione di impianti alimentati con i sopraindicati gas in locali aventi il pavimento ad una quota inferiore rispetto al piano di campagna).



### ATTENZIONE:

nel caso di installazione di kit o manutenzione dell'apparecchio, procedere sempre prima allo svuotamento dei circuiti impianto e sanitario, onde evitare di compromettere la sicurezza elettrica dell'apparecchio (vedi Parag. 2.11 e 2.12).



Prima di installare l'apparecchio è opportuno verificare che lo stesso sia giunto integro; se ciò non fosse certo, occorre rivolgersi immediatamente al fornitore. Gli elementi dell'imballaggio (graffe, chiodi, sacchetti di plastica, polistirolo espanso, ecc..) non devono essere lasciati alla portata dei bambini in quanto fonti di pericolo.



Nel caso in cui l'apparecchio venga racchiuso dentro o fra mobili deve esserci lo spazio sufficiente per le normali manutenzioni; per le distanze minime di installazione fare riferimento alla Fig. 2.

È altrettanto importante che le griglie di aspirazione e i terminali di scarico non siano ostruiti.



È opportuno verificare tramite i pozzetti di prelievo aria che non vi sia ricircolo fumi (max ammesso 0,5% di CO<sub>2</sub>).



Nessun oggetto infiammabile deve trovarsi nelle vicinanze dell'apparecchio (carta, stracci, plastica, polistirolo, ecc.).

La distanza minima dai materiali infiammabili per i condotti di scarico deve essere almeno 25 cm.

In caso di anomalia, guasto od imperfetto funzionamento, l'apparecchio deve essere disattivato ed occorre chiamare una impresa abilitata (ad esempio il centro Assistenza Tecnica Immergas, che dispone di preparazione tecnica specifica e dei ricambi originali). Astenersi quindi da qualsiasi intervento o tentativo di riparazione.

E' vietata qualsiasi modifica all'apparecchio non esplicitamente indicata nella presente sezione del libretto.

### Norme di installazione:



- **queste caldaie devono essere installate in un ambiente nel quale la temperatura non possa scendere al di sotto di 0°C.**

- **Non devono essere esposte agli agenti atmosferici.**

- **È vietata l'installazione di apparecchi di utilizzazione a gas, condotti di scarico fumi e condotti di aspirazione dell'aria comburente all'interno di locali con pericolo incendio (per esempio: autorimesse, box) e di locali potenzialmente pericolosi.**

- **È vietata l'installazione nei seguenti locali / ambienti costituenti parti comuni dell'edificio condominiale, scale interne o altri elementi costituenti vie di fuga (es.: pianerottoli, androni).**

- **È inoltre vietata l'installazione nei locali/ ambienti costituenti le parti comuni dell'edificio condominiale quali, per esempio, cantine, androni, solaio, sottotetto, se non collocati all'interno di vani tecnici di pertinenza di ogni singola unità immobiliare e accessibili solo all'utilizzatore (per le caratteristiche dei vani tecnici si veda la UNI 7129).**

Queste caldaie servono a riscaldare acqua ad una temperatura inferiore a quella di ebollizione a pressione atmosferica.



Devono essere allacciate ad un impianto termico e ad una rete di distribuzione di acqua sanitaria adeguata alle loro prestazioni ed alla loro potenza.



### Rischio di danni dovuti alla corrosione a causa di aria comburente e ambiente inadeguati.



Spray, solventi, detergenti a base di cloro, vernici, colle, composti di ammoniaca, polveri e simili possono causare la corrosione del prodotto e nel condotto fumi.



-Verificare che l'alimentazione di aria comburente sia priva di cloro, zolfo, polveri, ecc..

-Assicurarsi che nel luogo d'installazione non vengano stoccate sostanze chimiche.

-Se si desidera installare il prodotto in saloni di bellezza, officine di verniciatura, falegnamerie, imprese di pulizia o simili, scegliere un locale d'installazione separato nel quale sia assicurata un'alimentazione dell'aria comburente esente da sostanze chimiche.

-Assicurarsi che l'aria comburente non venga alimentata tramite camini che in precedenza venivano utilizzati con caldaie a gasolio o altri apparecchi di riscaldamento. Questi ultimi, infatti, possono causare un accumulo di fuliggine nel camino.

### Rischio di danni materiali a seguito di spray e liquidi per la ricerca di perdite



Gli spray e i liquidi cercafughe intasano il foro di riferimento PR (Part. 4 Fig. 41) della valvola gas danneggiandola irrimediabilmente.



Durante gli interventi di installazione e riparazione non spruzzare spray o liquidi nella zona superiore della valvola gas (lato riferito alle connessioni elettriche)

### Riempimento del sifone raccogli condensa.



Alla prima accensione della caldaia può succedere che dallo scarico condensa escano dei prodotti della combustione, verificare che dopo un funzionamento di qualche minuto, dallo scarico condensa non escano più i fumi della combustione. Questo significa che il sifone si sarà riempito di una altezza di condensa corretta tale da non permettere il passaggio dei fumi.

### Trattamento termico di "anti legionella" del bollitore ad accumulo Immergas (attivabile tramite apposita funzione presente sui sistemi di termoregolazione predisposti):



durante questa fase la temperatura dell'acqua all'interno dell'accumulo supera i 60 °C con relativo pericolo di scottature. Tenere sotto controllo tale trattamento dell'acqua sanitaria (ed informare gli utilizzatori) per evitare danni non prevedibili a priori nei confronti di persone, animali, cose. Eventualmente deve essere installata una valvola termostatica all'uscita dell'acqua calda sanitaria per evitare scottature.



**ATTENZIONE:**

- Le caldaie a camera aperta tipo B non devono essere installate in locali dove si svolgono attività commerciali, artigianali o industriali in cui si utilizzino prodotti in grado di sviluppare vapori o sostanze volatili (p.e. vapori di acidi, colle, vernici, solventi, combustibili, ecc.), nonché polveri (p.e. polvere derivata dalla lavorazione del legname, polverino di carbone, di cemento, ecc.) che possano risultare dannose per i componenti dell'apparecchio e comprometterne il funzionamento.

- In configurazione B<sub>23</sub> e B<sub>53</sub> le caldaie non devono essere installate in camera da letto, in locali uso bagno, in gabinetti o in monolocali. Inoltre non devono essere installate in locali nei quali siano presenti generatori di calore a combustibile solido e in locali con essi comunicanti.

- I locali di installazione devono essere permanentemente ventilati, in conformità a quanto previsto dalla UNI 7129-2 (almeno 6 cm<sup>2</sup> per ogni kW di portata termica installata, salvo maggiorazioni necessarie in caso di presenza di aspiratori elettromeccanici o altri dispositivi che possano mettere in depressione il locale di installazione).

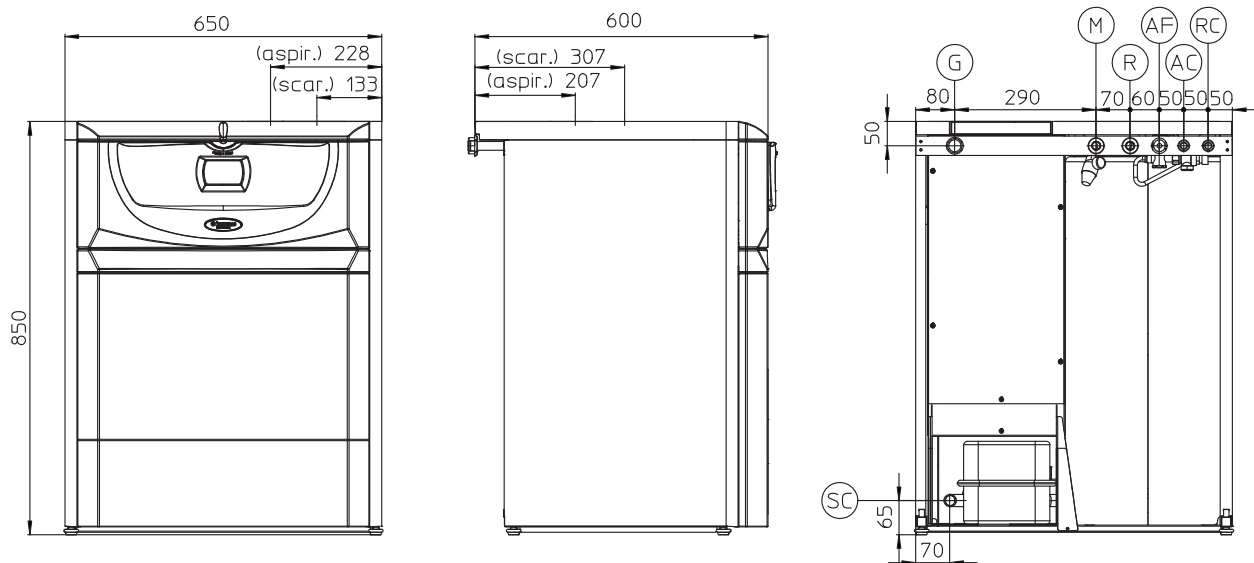
- Si consiglia l'installazione degli apparecchi in configurazione B<sub>23</sub> e B<sub>53</sub> in locali ad uso non abitativo.

**ATTENZIONE:**

Il mancato rispetto di quanto sopra determina responsabilità personali e l'inefficacia della garanzia.



## 1.2 DIMENSIONI PRINCIPALI.



Altezza (mm)	Larghezza (mm)		Profondità (mm)	
850	650		600	
ATTACCHI				
GAS	ACQUA SANITARIA		IMPIANTO	
G	AC	AF	R	M
1/2"	1/2"	1/2"	1"	1"

### Legenda:

- G - Alimentazione gas
- AC - Uscita acqua calda sanitaria
- AF - Entrata acqua sanitaria
- SC - Scarico condensa (diametro interno minimo Ø 13 mm)
- R - Ritorno impianto
- M - Mandata impianto
- RC - Ricircolo (optional)

1

INSTALLATORE

UTENTE

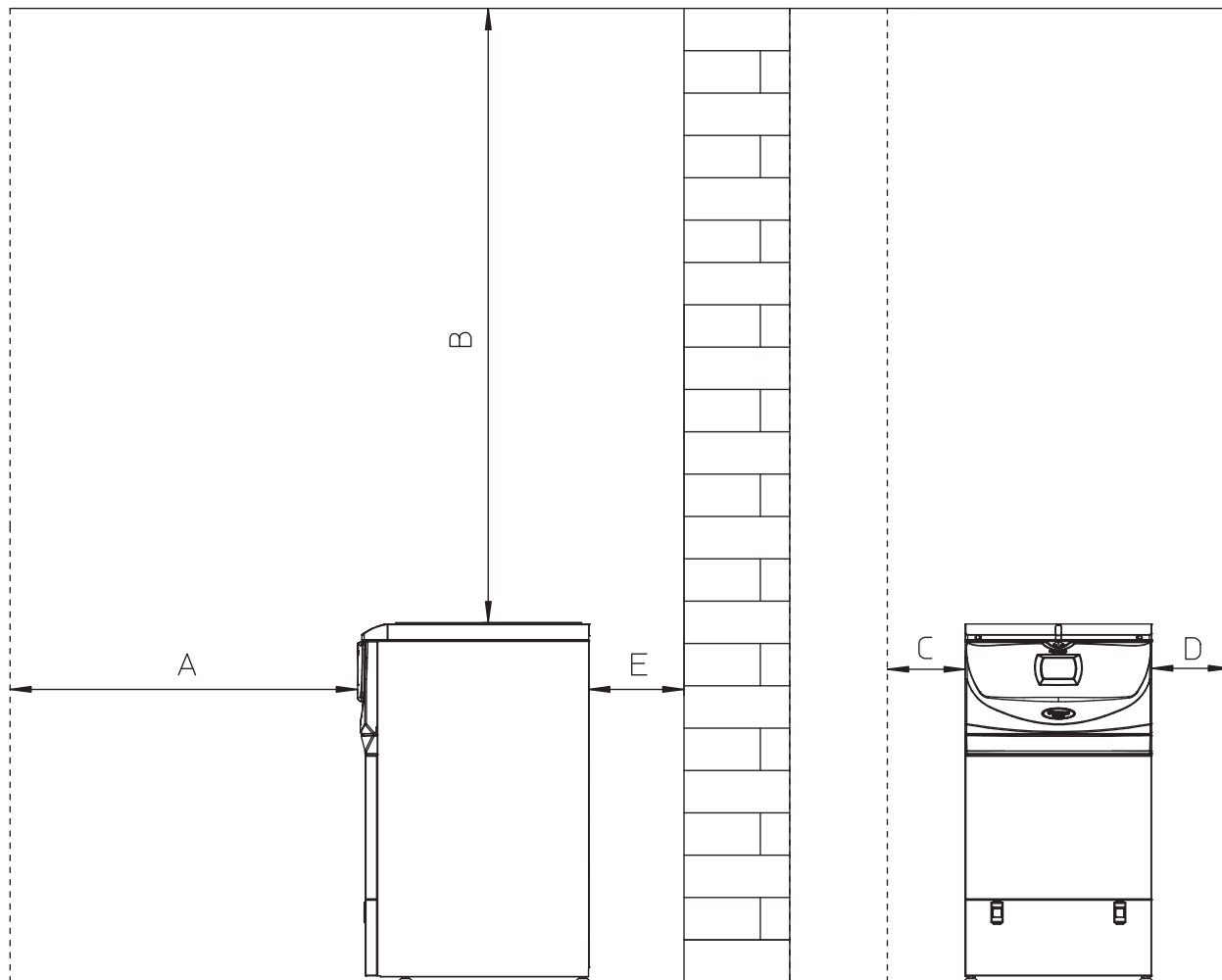
MANUTENTORE

### 1.3 DISTANZE MINIME DI INSTALLAZIONE.

INSTALLATORE

UTENTE

MANUTENTORE



Legenda:

A - 450 mm

B - 350 mm

C - 30 mm

D - 200 mm

E - 10 mm

#### 1.4 ALLACCIAMENTO GAS.

Le nostre caldaie sono costruite per funzionare con gas metano (G20) e G.P.L. La tubazione di alimentazione deve essere uguale o superiore al raccordo di caldaia 3/4" G.

##### ATTENZIONE:



**prima di effettuare l'allacciamento gas occorre eseguire una accurata pulizia interna di tutte le tubazioni dell'impianto di adduzione del combustibile onde rimuovere eventuali residui che potrebbero compromettere il buon funzionamento della caldaia. Occorre inoltre controllare che il gas distribuito corrisponda a quello per cui è stata predisposta la caldaia (vedi targa dati posta in caldaia). Se differiscono è necessario intervenire sulla caldaia per un adattamento ad altro tipo di gas (vedi conversione degli apparecchi in caso di cambio gas). E' importante inoltre verificare la pressione dinamica di rete (metano o G.P.L.) che si andrà ad utilizzare per l'alimentazione della caldaia che dovrà essere conforme alla UNI EN 437 e relativi allegati, in quanto se insufficiente può influire sulla potenza del generatore provocando disagi all'utente.**

**La norma UNI 7129-1 prevede che a monte di ogni collegamento fra apparecchio e impianto gas sia installato un rubinetto di utenza.**



**In ogni caso è necessario assicurarsi che il rubinetto di utenza gas sia allacciato correttamente.**

Il tubo di adduzione del gas combustibile deve essere opportunamente dimensionato in base alle normative vigenti (UNI 7129) al fine di garantire la corretta portata del gas al bruciatore anche nelle condizioni di massima potenza del generatore e di garantire le prestazioni dell'apparecchio (dati tecnici). Il sistema di giunzione deve essere conforme alle norme UNI 7129 ed UNI EN 1775.

##### ATTENZIONE:



**l'apparecchio è stato progettato per funzionare con gas combustibile privo di impurità; in caso contrario, è opportuno inserire degli appositi filtri a monte dell'apparecchio al fine di ripristinare la purezza del combustibile.**

Serbatoi di stoccaggio (in caso di alimentazione da deposito di GPL).

- Può accadere che i nuovi serbatoi di stoccaggio GPL possano contenere residui di gas inerte (azoto) che impoveriscono la miscela erogata all'apparecchio causandone funzionamenti anomali.
- A causa della composizione della miscela di GPL si può verificare durante il periodo di stoccaggio nei serbatoi una stratificazione dei componenti della miscela. Questo può causare una variazione del potere calorifico della miscela erogata all'apparecchio con conseguente variazione delle prestazioni dello stesso.

## 1.5 ALLACCIAMENTO IDRAULICO.

Prima di effettuare gli allacciamenti di caldaia per non far decadere la garanzia sul modulo a condensazione lavare accuratamente l'impianto termico (tubazioni, corpi scaldanti, ecc.) con appositi decapanti o disincrostanti in grado di rimuovere eventuali residui che potrebbero compromettere il buon funzionamento della caldaia.



La legislazione prescrive un trattamento dell'acqua dell'impianto termico e idrico, secondo la norma UNI 8065, al fine di preservare l'impianto e l'apparecchio da incrostazioni (ad esempio, depositi di calcare), dalla formazione di fanghi ed altri depositi nocivi.

Gli allacciamenti idraulici devono essere eseguiti in modo razionale utilizzando gli attacchi sulla dima della caldaia.

### Valvole di sicurezza 3 - 8 bar.

Gli scarichi delle valvole di sicurezza della caldaia devono essere collegati ad un imbuto di scarico. In caso contrario, se le valvole di scarico dovessero intervenire allagando il locale, il costruttore della caldaia non sarà responsabile.

### ATTENZIONE:

**il fabbricante non risponde nel caso di danni causati dall'inserimento di riempimenti automatici.**



Ai fini di soddisfare i requisiti impiantistici stabiliti dalla EN 1717 in tema d'inquinamento dell'acqua potabile, si consiglia l'adozione del kit antiriflusso IMMERGAS da utilizzarsi a monte della connessione ingresso acqua fredda della caldaia. Si raccomanda altresì che il fluido termovettore (es: acqua + glicole) immesso nel circuito primario di caldaia (circuito di riscaldamento), appartenga alle categorie 1, 2 o 3 definite nella norma EN 1717.

Per preservare la durata e le caratteristiche di efficienza dell'apparecchio è consigliata l'installazione del kit "dosatore di polifosfati" in presenza di acque le cui caratteristiche possono provocare l'insorgenza di incrostazioni calcaree.



### Scarico condensa.

Per lo scarico dell'acqua di condensazione prodotta dall'apparecchio, occorre collegarsi alla rete fognaria mediante tubi idonei a resistere alle condense acide, aventi il Ø interno di almeno 13 mm. L'impianto di collegamento dell'apparecchio con la rete fognaria deve essere effettuato in modo tale da evitare l'occlusione e il congelamento del liquido in esso contenuto. Prima della messa in funzione dell'apparecchio accertarsi che la condensa possa essere evacuata in modo corretto; successivamente alla prima accensione verificare che il sifone si sia riempito di condensa (*Parag. 1.21*). Occorre inoltre attenersi alla normativa vigente (UNI 7129) ed alle disposizioni nazionali e locali vigenti per lo scarico di acque reflue.

Nel caso in cui lo scarico della condensa non avvenga nel sistema di scarico delle acque reflue, è necessaria l'installazione di un neutralizzatore di condensa che garantisca il rispetto dei parametri previsti dalla legislazione vigente.



## 1.6 ALLACCIAMENTO ELETTRICO.

L'apparecchio ha un grado di protezione IPX5D, la sicurezza elettrica è raggiunta soltanto quando lo stesso è perfettamente collegato a un efficace impianto di messa a terra, eseguito come previsto dalle vigenti norme di sicurezza.

### ATTENZIONE:

**il fabbricante declina ogni responsabilità per danni a persone o cose derivanti dal mancato collegamento della messa a terra della caldaia e dalle inosservanze delle norme CEI di riferimento.**



Verificare inoltre che l'impianto elettrico sia adeguato alla potenza massima assorbita dall'apparecchio indicata nella targa dati posta in caldaia. Le caldaie sono complete del cavo di alimentazione speciale di tipo "X" sprovvisto di spina.

### ATTENZIONE:

**Il cavo di alimentazione deve essere allacciato ad una rete di 230V  $\pm$ 10% / 50Hz rispettando la polarità L-N ed il collegamento di terra  $\oplus$ , su tale rete deve essere prevista una disconnessione onnipolare con categoria di sovratensione di classe III conformemente alle regole di installazione.**



Se il cavo di alimentazione fosse danneggiato, deve essere sostituito da un cavo o da un assemblaggio speciali, disponibili soltanto presso il costruttore o il suo Centro Assistenza. Per la sostituzione si consiglia di rivolgersi ad una impresa abilitata (ad esempio il Servizio Assistenza Tecnica Autorizzato Immergas), in modo da prevenire ogni rischio.

Il cavo di alimentazione deve rispettare il percorso prescritto (Fig. 3).



In caso si debba sostituire il fusibile di rete sulla morsettiera di allacciamento, anche tale operazione deve essere effettuata da personale qualificato: usare un fusibile di 3,15A rapido. Per l'alimentazione generale dell'apparecchio dalla rete elettrica, non è consentito l'uso di adattatori, prese multiple e prolunghe.

### Installazione con impianto funzionante a bassa temperatura diretta.

La caldaia può alimentare direttamente un impianto a bassa temperatura agendo sul parametro "TERMO REG." (Parag. 3.11) ed impostando il range di regolazione temperatura di mandata "SETR. MIN." e "SETR. MAX.". In tale situazione è opportuno inserire in serie all'alimentazione di caldaia, una sicurezza costituita da un termostato avente temperatura limite di 60°C. Il termostato deve essere posizionato sul tubo di mandata impianto ad una distanza di almeno 2 metri dalla caldaia.

## 1.7 COMANDI REMOTI E CRONOTERMOSTATI AMBIENTE (OPTIONAL).

La caldaia è predisposta per l'applicazione dei cronotermostati ambiente o dei comandi remoti che sono disponibili come kit optional.

Tutti i cronotermostati Immergas sono collegabili con 2 soli fili. Leggere attentamente le istruzioni per il montaggio e l'uso contenute nel kit accessorio.

### ATTENZIONE:

**togliere tensione all'apparecchio prima di effettuare ogni collegamento elettrico.**



#### • Cronotermostato digitale Immergas On/Off (Fig. 4).

Il cronotermostato consente di:

- impostare due valori di temperatura ambiente: uno per il giorno (temperatura comfort) e una per la notte (temperatura ridotta);
- impostare un programma settimanale con quattro accensioni e spegnimenti giornalieri;
- selezionare lo stato di funzionamento desiderato fra le varie possibili alternative:
  - funzionamento manuale (con temperatura regolabile).
  - funzionamento automatico (con programma impostato).
  - funzionamento automatico forzato (modificando momentaneamente la temperatura del programma automatico).

Il cronotermostato è alimentato con 2 pile da 1,5V tipo LR 6 alcaline;

#### • Comando Amico Remoto<sup>V2</sup> (CAR<sup>V2</sup>) e Super Comando Amico Remoto (Super CAR) con funzionamento di cronotermostato climatico (Fig. 5).

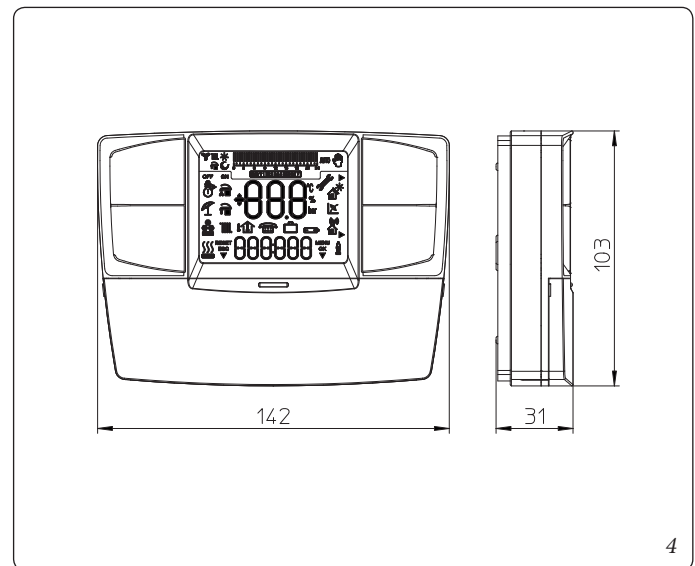
I pannelli dei cronotermostati consentono all'utente, oltre alle funzioni illustrate al punto precedente, di avere sotto controllo e soprattutto a portata di mano, tutte le informazioni importanti relative al funzionamento dell'apparecchio e dell'impianto termico con la opportunità di intervenire comodamente sui parametri precedentemente impostati senza necessità di spostarsi sul luogo ove è installato l'apparecchio. Il pannello è dotato di autodiagnosi per visualizzare sul display eventuali anomalie di funzionamento della caldaia. Il cronotermostato climatico incorporato nel pannello remoto consente di adeguare la temperatura di mandata impianto alle effettive necessità dell'ambiente da riscaldare, in modo da ottenere il valore di temperatura ambiente desiderato con estrema precisione e quindi con evidente risparmio sul costo di gestione. Il cronotermostato è alimentato direttamente dalla caldaia tramite gli stessi 2 fili che servono per la trasmissione dati fra caldaia e il dispositivo.

In caso di impianto suddiviso in zone tramite l'apposito kit, il CAR<sup>V2</sup> e il Super CAR devono essere utilizzati escludendo la sua funzione di termoregolazione climatica, ovvero impostandolo in modalità On/Off.

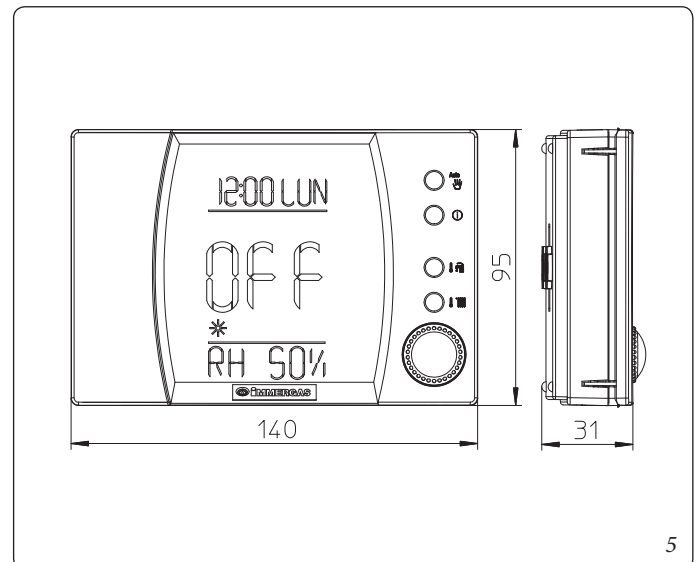


**Allacciamento elettrico CAR<sup>V2</sup>, Super CAR o cronotermostato On/Off (Optional).** *Le operazioni di seguito descritte vanno effettuate dopo aver tolto tensione all'apparecchio.* L'eventuale cronotermostato ambiente On/Off va collegato ai morsetti 40 e 41 eliminando il ponte X40 (Fig. 40). Assicurarsi che il contatto del termostato On/Off sia del tipo "pulito" cioè indipendente dalla tensione di rete, in caso contrario si danneggerebbe la scheda elettronica di regolazione. L'eventuale CAR<sup>V2</sup> o Super CAR deve essere allacciato mediante i morsetti IN+ e IN- ai morsetti 42 e 43 sulla scheda elettronica (in caldaia) eliminando il ponte X40 e rispettando la polarità (Fig. 40). L'allacciamento con polarità errata, pur non danneggiando il CAR<sup>V2</sup>, non ne consente il suo funzionamento. È possibile collegare alla caldaia un solo comando remoto.

Si rende obbligatorio nell'eventualità di utilizzo del Comando Amico Remoto<sup>V2</sup> o di un qualsiasi cronotermostato On/Off di predisporre due linee separate secondo le norme vigenti riguardanti gli impianti elettrici. Tutte le tubazioni della caldaia non devono mai essere usate come prese di terra dell'impianto elettrico o telefonico. Assicurarsi quindi che ciò non avvenga prima di collegare elettricamente la caldaia.



4

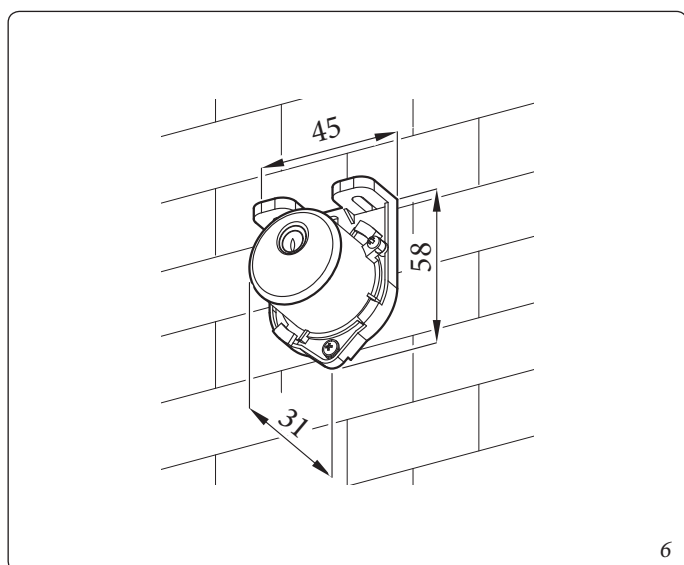


5

## 1.8 SONDA ESTERNA DI TEMPERATURA (OPTIONAL).

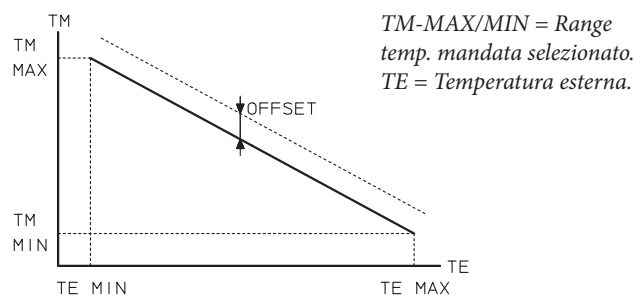
La caldaia è predisposta per l'applicazione della sonda esterna (Fig. 6) che è disponibile come kit optional. Per il posizionamento della sonda esterna far riferimento al relativo foglio istruzioni.

La sonda è collegabile direttamente all'impianto elettrico della caldaia e consente di diminuire automaticamente la temperatura massima di mandata all'impianto all'aumentare della temperatura esterna, in modo da adeguare il calore fornito all'impianto in funzione della variazione della temperatura esterna. La sonda esterna agisce sempre quando connessa, indipendentemente dalla presenza o dal tipo di cronotermostato ambiente utilizzato, e può lavorare in combinazione con entrambi i cronotermostati Immergas. La correlazione fra temperatura di mandata all'impianto e temperatura esterna è determinata dai parametri impostati nel menù "CONFIGUR" alla voce "TERMOREG" secondo le curve rappresentate nel diagramma (Fig. 7). Il collegamento elettrico della sonda esterna deve avvenire ai morsetti 38 e 39 sulla morsettiera posta nel cruscotto di caldaia (Fig. 40).



### SONDA ESTERNA

Legge di correzione della temperatura di mandata in funzione della temperatura esterna e della regolazione utente della temperatura di riscaldamento.



### 1.9 SISTEMI FUMARI IMMERGAS.

La Immergas fornisce, separatamente dalle caldaie, diverse soluzioni per l'installazione dei terminali aspirazione aria e scarico fumi senza le quali la caldaia non può funzionare.

#### ATTENZIONE:

la caldaia deve essere installata solo unitamente ad un sistema di aspirazione aria ed evacuazione fumi a vista o ispezionabile in materiale plastico originale Immergas "Serie Verde", come previsto dalla norma UNI 7129 e dall'omologazione di prodotto.



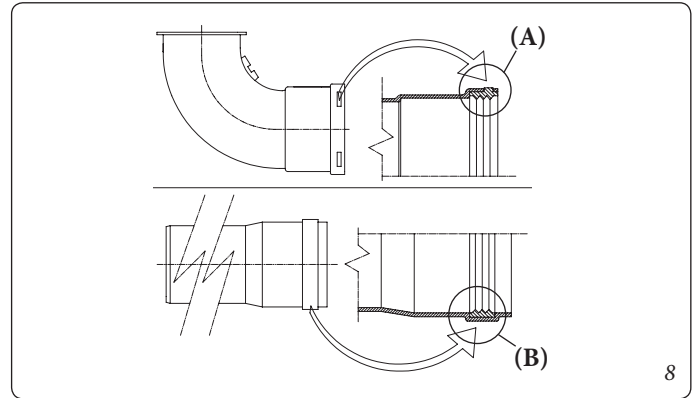
Tale fumisteria è riconoscibile da un apposito marchio identificativo e distintivo riportante la nota: "solo per caldaie a condensazione".

I condotti in materiale plastico non possono essere installati all'esterno, per tratti di lunghezza superiore a 40 cm, senza adeguata protezione dai raggi UV e dagli altri agenti atmosferici.

#### • Fattori di Resistenza e lunghezze equivalenti.

Ogni componente della fumisteria ha un *Fattore di Resistenza* ricavata da prove sperimentali e riportato nella tabella successiva. Il Fattore di Resistenza del singolo componente è indipendente dal tipo di caldaia su cui viene installato ed è una grandezza adimensionale. Esso è invece condizionato dalla temperatura dei fluidi che passano all'interno del condotto e pertanto varia con l'impiego in aspirazione aria o in scarico fumi. Ogni singolo componente ha una resistenza corrispondente a una certa lunghezza in metri di tubo dello stesso diametro; la cosiddetta *lunghezza equivalente*, ricavabile dal rapporto fra i relativi Fattori di Resistenza, ad esempio: Curva 90° Ø80 Fattore di Resistenza in aspirazione = 1,9; Tubo Ø80 m1 Fattore Resistenza in aspirazione = 0,87; lunghezza equivalente Curva 90° Ø80 =  $1,9 : 0,87 = 2,2$  m di Tubo Ø80 in aspirazione. Analogamente ogni singolo componente ha una resistenza corrispondente a una certa lunghezza in m di tubo di un altro diametro, ad esempio Curva concentrica 90° Ø60/100 Fattore di Resistenza = 8,2; Tubo Ø80 m1 in scarico Fattore di Resistenza = 1,2; Lunghezza equivalente Curva 90° Ø60/100 =  $8,2 : 1,2 = 6,8$  m di Tubo Ø80 in scarico. **Tutte le caldaie hanno un Fattore di Resistenza massimo ricavabile sperimentalmente uguale a 100.**

Il Fattore di Resistenza massimo ammissibile corrisponde alla resistenza riscontrata con la massima lunghezza ammissibile di tubi con ogni tipologia di Kit Terminale. L'insieme di queste informazioni consente di effettuare i calcoli per verificare la possibilità di realizzare le più svariate configurazioni di fumisteria.



• **Posizionamento delle guarnizioni (di colore nero) per fumisteria "serie verde".** Prestare attenzione ad interporre la guarnizione corretta (per curve o prolunghe) (Fig. 8):

- guarnizione (A) con tacche, da utilizzare per le curve;
- guarnizione (B) senza tacche, da utilizzare per le prolunghe.

**N.B.:** eventualmente per agevolare l'innesto cospargere i particolari con talco comune.

• **Giunzione ad innesto di tubi prolunghe e gomiti concentrici.** Per installare eventuali prolunghe ad innesto con gli altri elementi della fumisteria, occorre operare come segue: Innestare il tubo concentrico o il gomito concentrico con lato maschio (liscio), nel lato femmina (con guarnizioni a labbro) dell'elemento precedentemente installato sino a portarlo in battuta, in questo modo si otterrà la tenuta e la giunzione degli elementi correttamente.

• **N.B.:** quando si rende necessario accorciare il terminale di scarico e/o il tubo prolunga concentrico, considerare che il condotto interno deve sempre sporgere di 5 mm rispetto al condotto esterno.

• **N.B.:** ai fini della sicurezza si raccomanda di non ostruire, neppure provvisoriamente, il terminale di aspirazione/scarico della caldaia.

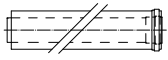


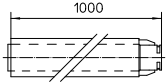
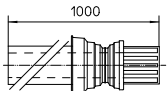

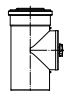
Deve essere verificato che i vari elementi del sistema fumario siano posati in opera in condizioni atte a non consentire lo sfilamento degli elementi accoppiati, in particolare nel condotto scarico fumi nella configurazione kit separatore Ø80. Laddove la condizione sopra descritta non fosse adeguatamente garantita, sarà necessario ricorrere all'apposito kit fascette antisfilamento.



• **N.B.:** durante l'installazione dei condotti orizzontali è necessario tenere un'inclinazione minima dei condotti del 3% verso la caldaia ed installare ogni 3 metri una fascetta rompitratta con tassello.



**1.10 TABELLE FATTORI DI RESISTENZA E LUNGHEZZE EQUIVALENTI DEI COMPONENTI DEL SISTEMA FUMARIO "SERIE VERDE".**

TIPO DI CONDOTTO		Fattore di Resistenza (R)	Lunghezza equivalente in m di tubo concentrico Ø 80/125
Tubo concentrico Ø 80/125 m 1		2,1	1
Curva 90° concentrica Ø 80/125		3,0	1,4
Curva 45° concentrica Ø 80/125		2,1	1
Terminale completo di aspirazione-scarico concentrico orizzontale Ø 80/125		2,8	1,3
Terminale completo di aspirazione-scarico concentrico verticale Ø 80/125		3,6	1,7
Curva 90° concentrica Ø 80/125 con ispezione		3,4	1,6
Tronchetto con ispezione Ø 80/125		3,4	1,6

INSTALLATORE

UTENTE

MANUTENTORE

TIPO DI CONDOTTO		Fattore di Resistenza (R)	Lunghezza equivalente in m di tubo concentrico Ø 60/100	Lunghezza equivalente in m di tubo Ø 80	Lunghezza equivalente in m di tubo Ø 60	Lunghezza equivalente in m di tubo concentrico Ø 80/125
Tubo concentrico Ø 60/100 m 1		Aspirazione e Scarico 6,4	<b>m 1</b>	Aspirazione m 7,3	Scarico m 1,9	m 3,0
				Scarico m 5,3		
Curva 90° concentrica Ø 60/100		Aspirazione e Scarico 8,2	<b>m 1,3</b>	Aspirazione m 9,4	Scarico m 2,5	m 3,9
				Scarico m 6,8		
Curva 45° concentrica Ø 60/100		Aspirazione e Scarico 6,4	<b>m 1</b>	Aspirazione m 7,3	Scarico m 1,9	m 3,0
				Scarico m 5,3		
Terminale completo di aspirazione-scarico concentrico orizzontale Ø 60/100		Aspirazione e Scarico 15	<b>m 2,3</b>	Aspirazione m 17,2	Scarico m 4,5	m 7,1
				Scarico m 12,5		
Terminale di aspirazione-scarico concentrico orizzontale Ø 60/100		Aspirazione e Scarico 10	<b>m 1,5</b>	Aspirazione m 11,5	Scarico m 3,0	m 4,7
				Scarico m 8,3		
Terminale completo di aspirazione-scarico concentrico verticale Ø 60/100		Aspirazione e Scarico 16,3	<b>m 2,5</b>	Aspirazione m 18,7	Scarico m 4,9	m 7,7
				Scarico m 13,6		
Terminale di aspirazione-scarico concentrico verticale Ø 60/100		Aspirazione e Scarico 9	<b>m 1,4</b>	Aspirazione m 10,3	Scarico m 2,7	m 4,3
				Scarico m 7,5		
Tubo Ø 80 m 1		Aspirazione 0,87 Scarico 1,2	m 0,1 m 0,2	<b>Aspirazione m 1,0</b>	Scarico m 0,4	m 0,4
				<b>Scarico m 1,0</b>		m 0,5
Terminale completo aspirazione Ø 80 m 1		Aspirazione 3	m 0,5	<b>Aspirazione m 3,4</b>	Scarico m 0,9	m 1,4
Terminale di aspirazione Ø 80 Terminale di scarico Ø 80		Aspirazione 2,2	m 0,35	<b>Aspirazione m 2,5</b>	Scarico m 0,6	m 1
		Scarico 1,9	m 0,3	<b>Scarico m 1,6</b>		m 0,9
Curva 90° Ø 80		Aspirazione 1,9	m 0,3	<b>Aspirazione m 2,2</b>	Scarico m 0,8	m 0,9
		Scarico 2,6	m 0,4	<b>Scarico m 2,1</b>		m 1,2
Curva 45° Ø 80		Aspirazione 1,2	m 0,2	<b>Aspirazione m 1,4</b>	Scarico m 0,5	m 0,5
		Scarico 1,6	m 0,25	<b>Scarico m 1,3</b>		0,7
Tubo Ø 60 m 1 per intubamento		Scarico 3,3	m 0,5	Aspirazione 3,8	<b>Scarico m 1,0</b>	m 1,5
				Scarico 2,7		
Curva 90° Ø 60 per intubamento		Scarico 3,5	m 0,55	Aspirazione 4,0	<b>Scarico m 1,1</b>	m 1,6
				Scarico 2,9		
Riduzione Ø 80/60		Aspirazione e Scarico 2,6	m 0,4	Aspirazione m 3,0	<b>Scarico m 0,8</b>	m 1,2
				Scarico m 2,1		
Terminale completo di scarico verticale Ø 60 per intubamento		Scarico 12,2	m 1,9	Aspirazione m 14	<b>Scarico m 3,7</b>	m 5,8
				Scarico m 10,1		

## 1.11 INSTALLAZIONE CALDAIA TIPO B A CAMERA APERTA E TIRAGGIO FORZATO (OPTIONAL).

### Configurazione tipo B a camera aperta e tiraggio forzato (B<sub>23</sub> o B<sub>53</sub>).

In questa configurazione occorre utilizzare l'apposito terminale (presente nel kit di aspirazione per l'installazione in oggetto) da apporre sul foro di aspirazione sopra la camera stagna (Fig. 9)

L'aspirazione dell'aria avviene direttamente dall'ambiente e lo scarico dei fumi in camino singolo o all'esterno.

La caldaia in questa configurazione, seguendo le istruzioni di montaggio riportate sul relativo foglio istruzioni, è classificata come tipo B<sub>23</sub> o B<sub>53</sub> (secondo le norme UNI CEN TR 1749 e UNI EN 297).

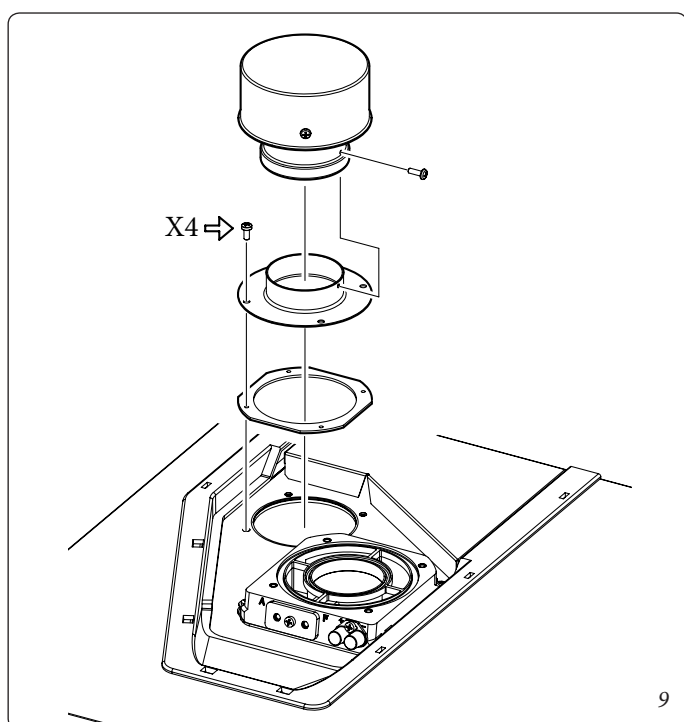
Con questa configurazione:

- l'aspirazione dell'aria avviene direttamente dall'ambiente in cui è installato l'apparecchio, che deve essere installato e funzionare solo in locali permanentemente ventilati secondo la UNI 7129;
- lo scarico dei fumi deve essere collegato ad un proprio camino singolo o canalizzato direttamente in atmosfera esterna;
- le caldaie a camera aperta tipo B non devono essere installate in locali dove si svolgono attività commerciali, artigianali o industriali in cui si utilizzino prodotti in grado di sviluppare vapori o sostanze volatili (p.e. vapori di acidi, colle, vernici, solventi, combustibili, ecc.), nonché polveri (p.e. polvere derivata dalla lavorazione del legname, polverino di carbone, di cemento, ecc.) che possano risultare dannose per i componenti dell'apparecchio e comprometterne il funzionamento;
- in configurazione B<sub>23</sub> o B<sub>53</sub> le caldaie non devono essere installate in camera da letto, in locali uso bagno o in monolocali;
- si consiglia l'installazione degli apparecchi in configurazione B<sub>23</sub> o B<sub>53</sub> in locali ad uso non abitativo e permanentemente ventilati.

Devono quindi essere rispettate le seguenti norme: UNI 7129, UNI 7131 e le norme CEI 64-8 e 64-9.

### Estensione massima del condotto di scarico.

Il condotto di scarico (sia in verticale che in orizzontale) può essere prolungato fino a una misura max. di 30 m rettilinei.



## 1.12 INSTALLAZIONE KIT ORIZZONTALI CONCENTRICI.

### • Configurazione tipo C a camera stagna e tiraggio forzato.

L'installazione di questo terminale è disciplinata dal D.P.R. 412/93 e successive modifiche, che consente lo scarico a parete per caldaie a condensazione a basso NOx nei casi previsti. Il posizionamento del terminale (in relazione a distanze da aperture, edifici prospicienti, piano di calpestio, etc.) deve avvenire in conformità alla UNI 7129.

Questo terminale permette l'aspirazione dell'aria e lo scarico dei fumi direttamente all'esterno dell'abitazione. Il kit orizzontale può essere installato con l'uscita posteriore, laterale destra e laterale sinistra. Per l'installazione con uscita anteriore è necessario utilizzare il tronchetto ed una curva concentrica ad innesto in modo da garantire lo spazio utile per effettuare le prove richieste dalla legge all'atto della prima messa in servizio.

### • Griglia esterna.

Il terminale di aspirazione/scarico sia Ø 60/100 che Ø 80/125, se correttamente installato, si presenta all'esterno dell'edificio in modo gradevole. Assicurarsi che il rosone in silicone di tamponamento esterno sia correttamente a battuta al muro esterno.

### ATTENZIONE:

**per un corretto funzionamento del sistema occorre che il terminale grigliato sia installato correttamente assicurandosi che l'indicazione "alto" presente sul terminale venga rispettata nell'installazione.**



### Kit orizzontali di aspirazione - scarico Ø 60/100. Montaggio kit (Fig. 10):

Installare la curva con flangia (2) sul foro centrale della caldaia interponendo la guarnizione (1) posizionandola con le sporgenze circolari verso il basso a contatto con la flangia di caldaia e serrare con le viti presenti nel kit. Innestare il tubo terminale concentrico Ø 60/100 (3) con lato maschio (liscio), nel lato femmina della curva (2) sino a portarlo in battuta, accertandosi di avere già inserito il relativo rosone interno ed esterno, in questo modo si otterrà la tenuta e la giunzione degli elementi che compongono il kit.

### • Prolunghe per kit orizzontale Ø 60/100 (Fig. 11).

Il kit con questa configurazione può essere prolungato fino a una misura max. di 12,9 m orizzontali, compreso il terminale grigliato ed esclusa la curva concentrica in uscita dalla caldaia. Tale configurazione corrisponde ad un fattore di resistenza uguale a 100. In questi casi è necessario richiedere le apposite prolunghe.

Immergas rende disponibile inoltre un terminale semplificato Ø 60/100 che in abbinamento ai propri kit prolunga permette di raggiungere un'estensione massima di 11,9 metri.

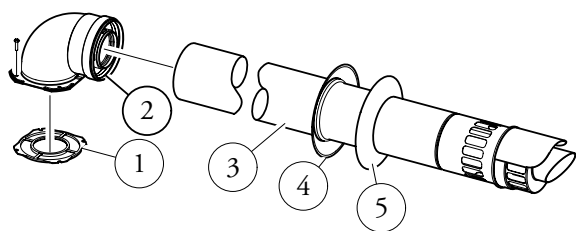
### Kit orizzontali di aspirazione - scarico Ø 80/125. Montaggio kit (Fig. 12):

per l'installazione del kit Ø 80/125 occorre utilizzare il kit adattatore flangiato per poter installare il sistema fumario Ø 80/125. Installare l'adattatore flangiato (2) sul foro centrale della caldaia interponendo la guarnizione (1) posizionandola con le sporgenze circolari verso il basso a contatto con la flangia di caldaia e serrare con le viti presenti nel kit. Innestare la curva (3) con lato maschio (liscio) sino a portarla in battuta sull'adattatore (1). Innestare il tubo terminale concentrico Ø 80/125 (5) con lato maschio (liscio), nel lato femmina della curva (4) (con guarnizioni a labbro) sino a portarlo in battuta, accertandosi di avere già inserito il relativo rosone interno (6) ed esterno (7), in questo modo si otterrà la tenuta e la giunzione degli elementi che compongono il kit.

### • Prolunghe per kit orizzontale Ø 80/125 (Fig. 13).

Il kit con questa configurazione può essere prolungato fino a una misura max. di 32 m, compreso il terminale grigliato ed esclusa la curva concentrica in uscita dalla caldaia. In presenza di componenti aggiuntivi è necessario sottrarre la lunghezza equivalente alla misura massima ammessa. In questi casi è necessario richiedere le apposite prolunghe.

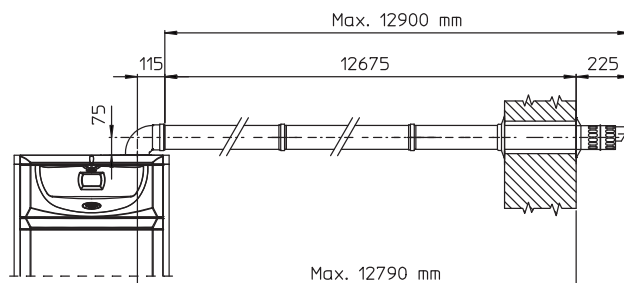


C<sub>13</sub>

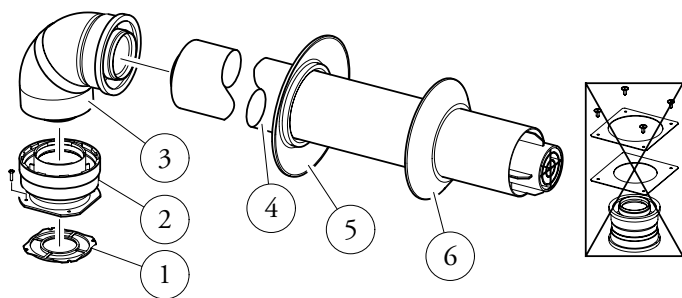
Il Kit comprende:

- N° 1 - Guarnizione (1)
- N° 1 - Curva concentrica Ø 60/100 (2)
- N° 1 - Terminale concentrico asp./scarico Ø 60/100 (3)
- N° 1 - Rosone interno (4)
- N° 1 - Rosone esterno (5)

10

C<sub>13</sub>

11

C<sub>13</sub>

Il Kit adattatore comprende:

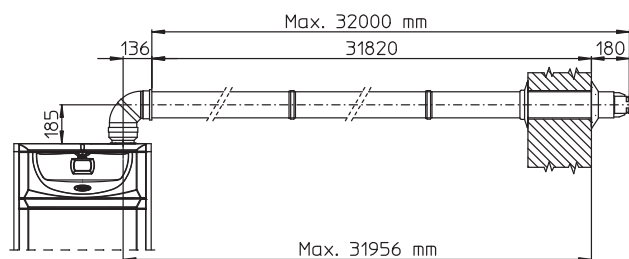
- N° 1 - Guarnizione (1)
- N° 1 - Adattatore Ø 80/125 (2)

Il Kit Ø 80/125 comprende:

- N° 1 - Curva concentrica Ø 80/125 a 87° (3)
- N° 1 - Terminale concentrico asp./scarico Ø 80/125 (4)
- N° 1 - Rosone interno (5)
- N° 1 - Rosone esterno (6)

I restanti componenti del kit non vanno utilizzati

12

C<sub>13</sub>

13

INSTALLATORE

UTENTE

MANUTENTORE

### 1.13 INSTALLAZIONE KIT VERTICALI CONCENTRICI.

#### • Configurazione tipo C a camera stagna e tiraggio forzato.

Kit verticale concentrico di aspirazione e scarico. Questo terminale permette l'aspirazione dell'aria e lo scarico dei fumi direttamente all'esterno dell'abitazione in senso verticale.

**N.B.:** il kit verticale con tegola in alluminio consente l'installazione sulle terrazze e sui tetti con pendenza massima del 45% (25° circa) e l'altezza tra il cappello terminale e il semiguscio (374 mm per Ø 60/100 e 260 mm per Ø80/125) va sempre rispettata.

#### Kit verticale con tegola in alluminio Ø 60/100.

##### Montaggio kit (Fig. 14):

installare la flangia concentrica (2) sul foro centrale della caldaia interponendo la guarnizione (1) posizionandola con le sporgenze circolari verso il basso a contatto con la flangia di caldaia e serrare con le viti presenti nel kit.

Installazione della finta tegola in alluminio: sostituire alle tegole la lastra in alluminio (4), sagomandola in modo da fare defluire l'acqua piovana. Posizionare sulla tegola in alluminio il semiguscio fisso (6) e inserire il tubo di aspirazione-scarico (5). Innestare il terminale concentrico Ø 60/100 con lato maschio (5) (liscio), nella flangia (2) sino a portarlo in battuta, accertandosi di avere già inserito il rosone (3), in questo modo si otterrà la tenuta e la giunzione degli elementi che compongono il kit.

#### • Prolunghe per kit verticale Ø 60/100 (Fig. 15).

Il kit con questa configurazione può essere prolungato fino a un massimo di 14,4 m rettilinei verticali, compreso il terminale. Questa configurazione corrisponde ad un fattore di resistenza uguale a 100. In questo caso è necessario richiedere le apposite prolunghe ad innesto.

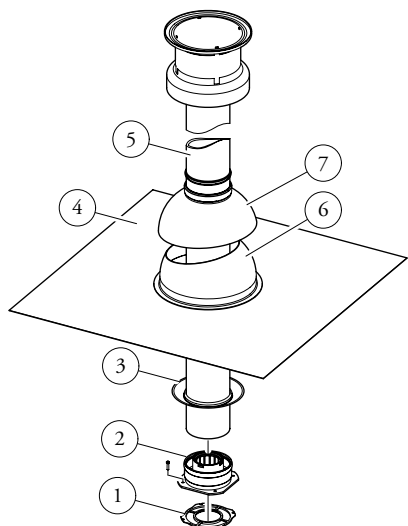
#### Kit verticale con tegola in alluminio Ø 80/125.

##### Montaggio kit (Fig. 16):

per l'installazione del kit Ø 80/125 occorre utilizzare il kit adattatore flangiato per poter installare il sistema fumario Ø 80/125. Installare l'adattatore flangiato (2) sul foro centrale della caldaia interponendo la guarnizione (1) posizionandola con le sporgenze circolari verso il basso a contatto con la flangia di caldaia e serrare con le viti presenti nel kit. Installazione della finta tegola in alluminio: sostituire alle tegole la lastra in alluminio (4), sagomandola in modo da fare defluire l'acqua piovana. Posizionare sulla tegola in alluminio il semiguscio fisso (5) e inserire il terminale di aspirazione-scarico (7). Innestare il terminale concentrico Ø 80/125 con lato maschio (liscio), nel lato femmina dell'adattatore (1) (con guarnizioni a labbro) sino a portarlo in battuta, accertandosi di avere già inserito il rosone (3), in questo modo si otterrà la tenuta e la giunzione degli elementi che compongono il kit.

#### • Prolunghe per kit verticale Ø 80/125 (Fig. 17).

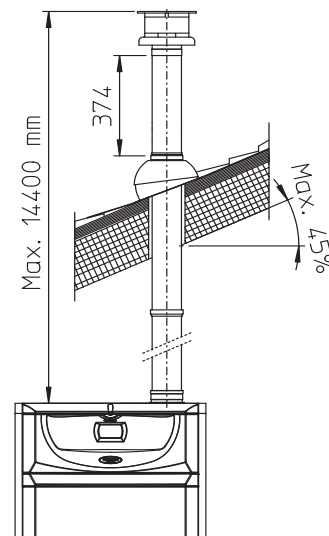
Il kit con questa configurazione può essere prolungato fino a una misura max. di 32 m compreso il terminale. In presenza di componenti aggiuntivi è necessario sottrarre la lunghezza equivalente alla misura massima ammessa. In questo caso è necessario richiedere le apposite prolunghe ad innesto.

C<sub>33</sub>

Il Kit comprende:

- N° 1 - Guarnizione (1)
- N° 1 - Flangia femmina concentrica (2)
- N° 1 - Rosone (3)
- N° 1 - Tegola in alluminio (4)
- N° 1 - Tubo concentrico asp./scarico Ø 60/100 (5)
- N° 1 - Semiguscio fisso (6)
- N° 1 - Semiguscio mobile (7)

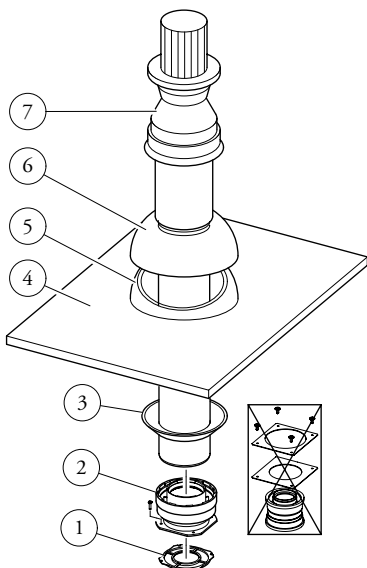
14

C<sub>33</sub>

15

INSTALLATORE

UTENTE

C<sub>33</sub>

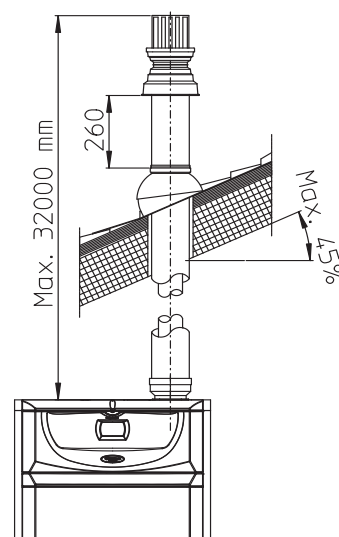
Il Kit adattatore comprende:

- N° 1 - Guarnizione (1)
- N° 1 - Adattatore  
Ø 80/125 (2)

Il Kit Ø 80/125 comprende:

- N° 1 - Rosone (3)
  - N° 1 - Tegola in alluminio (4)
  - N° 1 - Semiguscio fisso (5)
  - N° 1 - Semiguscio mobile (6)
  - N° 1 - Tubo concentrico asp./scarico Ø 80/125 (7)
- I restanti componenti del kit non vanno utilizzati

16

C<sub>33</sub>

17

MANUTENTORE

## 1.14 INSTALLAZIONE KIT SEPARATORE.

### Configurazione tipo C a camera stagna e tiraggio forzato.

#### • Kit separatore Ø 80/80.

Questo kit consente l'aspirazione dell'aria all'esterno dell'abitazione e lo scarico dei fumi in camino, canna fumaria o condotto intubato mediante la separazione dei condotti di scarico fumi e aspirazione aria. Dal condotto (S) (rigorosamente in materiale plastico per resistere alle condense acide), vengono espulsi i prodotti della combustione. Dal condotto (A) (anch'esso in materiale plastico), viene aspirata l'aria necessaria per la combustione. Il condotto di aspirazione (A) può essere installato indifferentemente a destra o a sinistra rispetto al condotto centrale di scarico (S). Entrambi i condotti possono essere orientati in qualsiasi direzione.

#### • Montaggio kit (Fig. 18):

installare la flangia (4) sul foro più interno della caldaia interponendo la guarnizione (1), posizionandola con le sporgenze circolari verso il basso a contatto con la flangia di caldaia, e serrare con le viti a testa esagonale e punta piatta presenti nel kit. Togliere la flangia piatta presente nel foro più esterno e sostituirla con la flangia (3), interponendo la guarnizione (2) già presente in caldaia, e serrare con le viti autofilettanti con punta in dotazione. Innestare le curve (5) con lato maschio (liscio) nel lato femmina delle flange (3 e 4). Innestare il terminale di aspirazione (6) con lato maschio (liscio) nel lato femmina della curva (5) sino a portarlo in battuta, accertandosi di avere già inserito i relativi rosoni interni ed esterni. Innestare il tubo di scarico (9) con lato maschio (liscio), nel lato femmina della curva (5) sino a portarlo in battuta, accertandosi di avere già inserito il relativo rosone interno; in questo modo si otterrà la tenuta e la giunzione degli elementi che compongono il kit.

#### • Ingombri di installazione (Fig. 19).

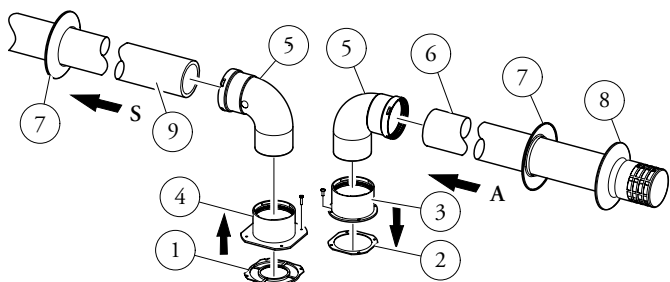
Sono riportate le misure di ingombro minime di installazione del kit terminale separatore Ø 80/80 in alcune condizioni limite.

#### • Prolunghe per kit separatore Ø 80/80.

La massima lunghezza rettilinea (senza curve) in verticale, utilizzabile per i tubi di aspirazione e scarico Ø 80 è di 41 metri indipendentemente siano essi utilizzati in aspirazione o in scarico. La massima lunghezza rettilinea (con curva in aspirazione e in scarico) in orizzontale utilizzabile per i tubi di aspirazione e scarico Ø 80 è di 36 metri indipendentemente siano essi utilizzati in aspirazione o in scarico. Si precisa che la tipologia d'installazione  $C_{43}$  deve essere effettuata con una canna fumaria a tiraggio naturale.

**N.B.:** per favorire lo smaltimento dell'eventuale condensa che si forma nel condotto di scarico occorre inclinare i tubi in direzione della caldaia con una pendenza minima di 1,5% (Fig. 20).

C<sub>53</sub>\* - C<sub>83</sub>



Il Kit comprende:

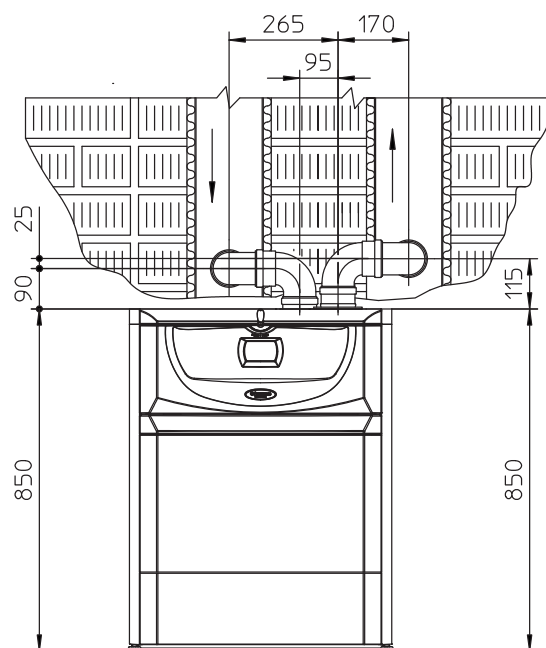
- N° 1 - Guarnizione scarico (1)
- N° 1 - Guarnizione tenuta flangia (2)
- N° 1 - Flangia femmina aspirazione (3)
- N° 1 - Flangia femmina scarico (4)
- N° 2 - Curva 90° Ø 80 (5)
- N° 1 - Terminale aspirazione Ø 80 (6)
- N° 2 - Rosoni interni (7)
- N° 1 - Rosone esterno (8)
- N° 1 - Tubo scarico Ø 80 (9)

\* per completare la configurazione C<sub>53</sub> prevedere anche un terminale di scarico a tetto "serie verde".

Non è ammessa la configurazione su pareti opposte all'edificio.

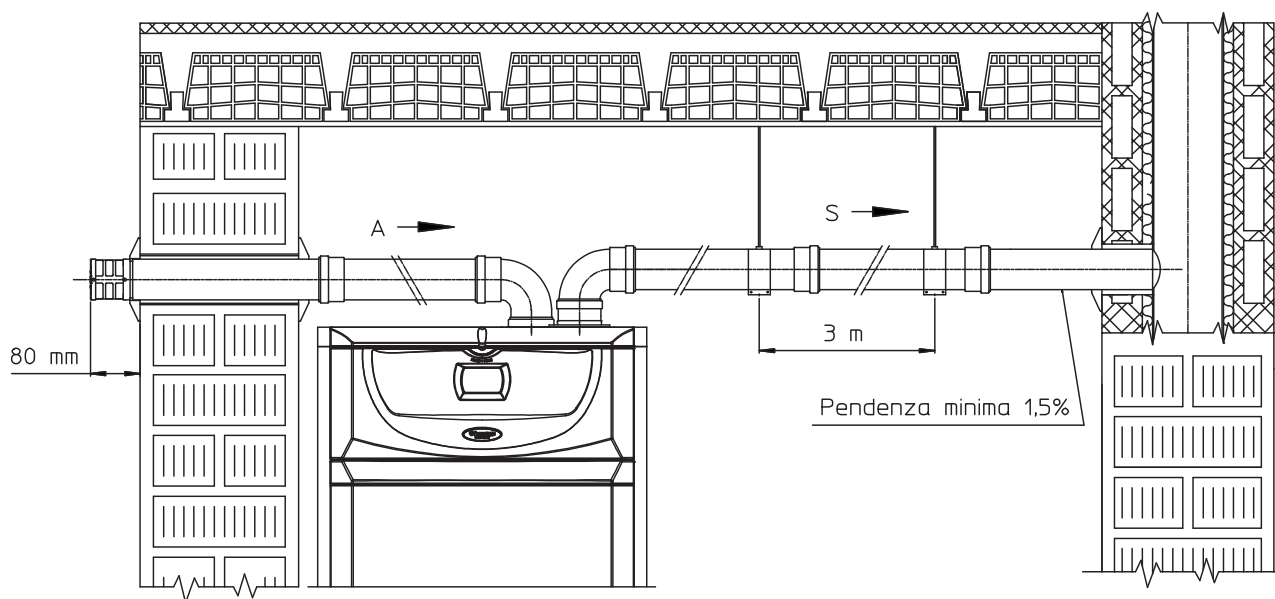
18

C<sub>43</sub>



19

C<sub>83</sub>



20

INSTALLATORE

UTENTE

MANUTENTORE

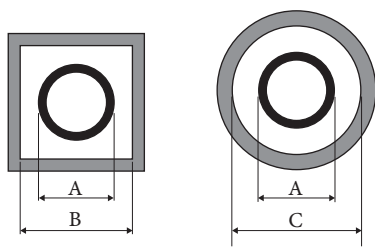
### 1.15 INSTALLAZIONE KIT ADATTATORE C9.

Il presente kit permette di installare una caldaia Immergas in configurazione "C<sub>93</sub>", effettuando l'aspirazione dell'aria comburente direttamente dal cavedio dove è presente lo scarico dei fumi effettuato mediante un sistema da intubamento.

#### Composizione sistema.

Il sistema per essere funzionale e completo deve essere abbinato ai seguenti componenti venduti a parte:

- kit C<sub>93</sub> versione Ø 100 o Ø125;
- kit intubamento Ø 60 e Ø 80 rigido e Ø 50 e Ø 80 flessibile;
- kit scarico fumi Ø60/100 o Ø 80/125 configurato in base all'installazione e alla tipologia di caldaia.



<b>Intubamento Ø 60 Rigido e Ø 50 Flessibile (A) mm</b>	CAVEDIO (B) mm	CAVEDIO (C) mm
66	106	126
<b>Intubamento Ø 80 Rigido (A) mm</b>	CAVEDIO (B) mm	CAVEDIO (C) mm
86	126	146
<b>Intubamento Ø 80 Flessibile (A) mm</b>	CAVEDIO (B) mm	CAVEDIO (C) mm
90	130	150

21

### Montaggio Kit.

- Montare i componenti del kit "C9" sul portello (A) del sistema intubamento (Fig. 22).
- (Solo versione Ø 125) montare l'adattatore flangiato (11) interponendo la guarnizione concentrica (10) sulla caldaia fissandolo con le viti (12).
- Effettuare il montaggio del sistema intubamento come descritto sul relativo foglio istruzioni.
- Calcolare le distanze tra scarico caldaia e la curva del sistema intubamento.
- Predisporre la fumisteria della caldaia calcolando che il tubo interno del kit concentrico dovrà innestarsi fino a battuta nella curva del sistema intubamento (Quota "X" Fig. 23), mentre il tubo esterno deve arrivare a battuta sull'adattatore (1).

**N.B.:** per favorire lo smaltimento dell'eventuale condensa che si forma nel condotto di scarico occorre inclinare i tubi in direzione della caldaia con una pendenza minima di 1,5%.

- Montare il coperchio (A) completo di adattatore (1) e tappi (6) a parete e assemblare la fumisteria al sistema intubamento.

**N.B.:** (solo versione Ø 125) prima del montaggio controllare il corretto posizionamento delle guarnizioni. Nel caso in cui la lubrificazione dei componenti (già effettuata dal costruttore) non fosse sufficiente, rimuovere mediante un panno asciutto il lubrificante residuo, quindi per agevolare l'innesto cospargere i particolari con talco comune o industriale.

Una volta assemblato correttamente tutti i componenti i fumi di scarico verranno espulsi mediante il sistema intubamento, l'aria comburente per il normale funzionamento della caldaia verrà aspirata direttamente dal cavedio (Fig. 23).

#### Composizione kit:

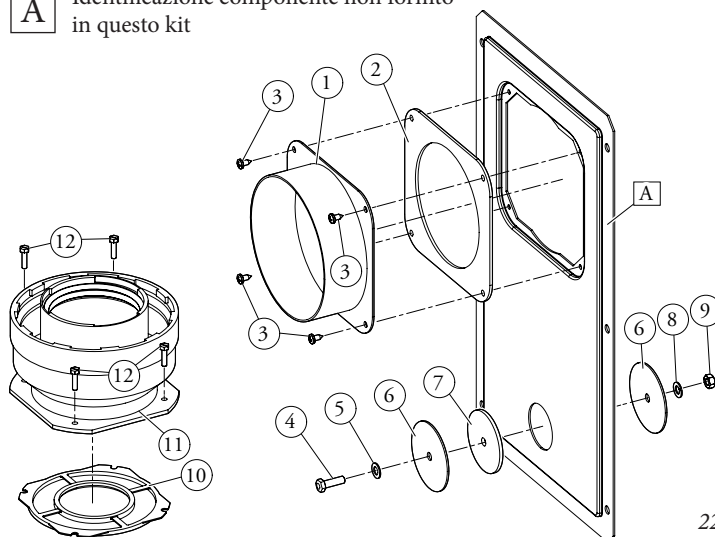
Rif.	Qtà	Descrizione
1	1	Adattatore portello Ø 100 o Ø 125
2	1	Guarnizione portello in neoprene
3	4	Viti 4.2 x 9 AF
4	1	Vite TE M6 x 20
5	1	Rondella piana in nylon M6
6	2	Tappo in lamiera chiusura foro portello
7	1	Guarnizione tappo in neoprene
8	1	Rosetta dentellata M6
9	1	Dado M6
10	1 (kit 80/125)	Guarnizione concentrica Ø 60-100
11	1 (kit 80/125)	Adattatore flangiato Ø 80-125
12	4 (kit 80/125)	Viti TE M4 x 16 taglio cacciavite
-	1 (kit 80/125)	Busta talco lubrificante

#### Fornito a parte:

Rif.	Qtà	Descrizione
A	1	Portello kit intubamento

#### Legenda disegni installazione:

- ① Identificazione univoca componente presente nel kit
- A Identificazione componente non fornito in questo kit



22



### Dati tecnici.

- Le dimensioni dei cavedi devono garantire un interspazio minimo tra la parete esterna del condotto fumario e la parete interna del cavedio: 30 mm per cavedi a sezione circolare e 20 mm in caso di cavedio a sezione quadrata (Fig. 21).
- Sul tratto verticale di fumisteria sono ammessi massimo 2 cambi di direzione con un angolo di incidenza massimo di 30° rispetto la verticale.
- La massima estensione in verticale utilizzando un sistema da intubamento Ø 60 è 13 m, l'estensione massima comprende 1 curva Ø 60/10 a 90°, 1 m di tubo 60/100 in orizzontale, 1 curva 90° Ø 60 intubata e il terminale a tetto per intubamento.

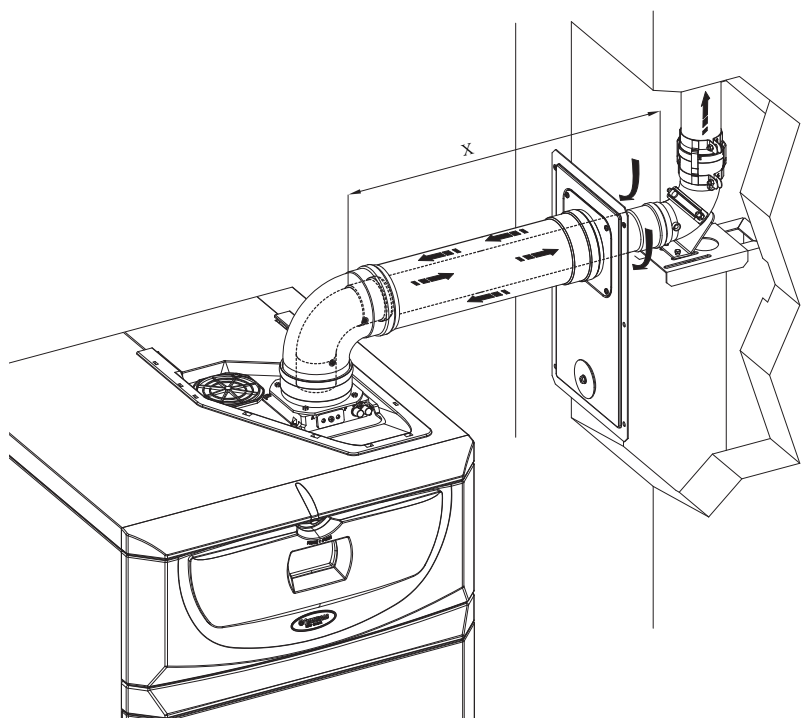
Per la determinazione del sistema fumario  $C_{93}$  in configurazioni differenti da quella appena descritta (Fig. 23) occorre considerare che 1 metro di condotto intubato secondo le indicazioni descritte ha un fattore di resistenza uguale a 4,9.

- La massima estensione in verticale utilizzando un sistema da intubamento Ø 80 è 28 m, l'estensione massima comprende 1 adattatore da 60/100 a 80/125, 1 curva Ø 80/125 a 87°, 1 m di tubo 80/125 in orizzontale, 1 curva 90° Ø 80 intubata e il terminale a tetto per intubamento.

Per la determinazione del sistema fumario  $C_{93}$  in configurazioni differenti da quella appena descritta (Fig. 23) occorre considerare le seguenti perdite di carico:

- 1 m di condotto concentrico Ø 80/125 = 1 m di condotto intubato;
- 1 curva a 87° = 1,4 m di condotto intubato;

Di conseguenza occorre sottrarre la lunghezza equivalente del particolare aggiunto ai 28 m disponibili.



C<sub>93</sub>

23

**1.16 INTUBAMENTO DI CAMINI O ASOLE TECNICHE.**  
L'intubamento è un'operazione attraverso la quale mediante l'introduzione di uno o più appositi condotti si realizza un sistema per l'evacuazione dei prodotti della combustione di un apparecchio a gas costituito dall'abbinamento di un condotto per intubamento con un camino, canna fumaria o asola tecnica esistente o di nuova costruzione (anche in nuovi edifici) (Fig. 24). Per l'intubamento devono essere impiegati condotti dichiarati idonei allo scopo dal costruttore, seguendo le modalità d'installazione ed utilizzo indicate dal costruttore stesso e le prescrizioni della norma UNI 7129.

**Sistema per intubamento Immergas.**

*I sistemi di intubamento Ø60 rigido, Ø50 e Ø80 flessibile e Ø80 rigido "Serie Verde" devono essere utilizzati solo per uso domestico e con caldaie a condensazione Immergas.*

In ogni caso, le operazioni di intubamento devono rispettare le prescrizioni contenute nella normativa e nella legislazione tecnica vigente (UNI 7129); in particolare, al termine dei lavori ed in corrispondenza della messa in servizio del sistema intubato, dovrà essere compilata la dichiarazione di conformità. Dovranno altresì essere seguite le indicazioni del progetto o della relazione tecnica, nei casi previsti dalla normativa e dalla legislazione tecnica vigente. Per garantire affidabilità e funzionalità nel tempo del sistema per intubamento è necessario che:

- sia utilizzato in condizioni atmosferiche ed ambientali medie, come definite dalla normativa vigente ed, in particolare, dalla norma UNI 10349 (assenza di fumi, polveri o gas atti ad alterare le normali condizioni termofisiche o chimiche; sussistenza di temperature comprese nell'intervallo standard di variazione giornaliera, ecc.).
- L'installazione e la manutenzione siano effettuate secondo le indicazioni fornite a corredo del sistema per intubamento "serie verde" prescelto e secondo le prescrizioni della normativa vigente.
- Sia rispettata la massima lunghezza indicata dal fabbricante, a tal proposito:

- La massima lunghezza percorribile del tratto verticale intubato Ø60 rigido è pari a 22 m. Tale lunghezza è ottenuta considerando il terminale completo di aspirazione Ø 80, 1m di tubo Ø 80 in scarico e le due curve a 90° Ø 80 in uscita dalla caldaia.
- La massima lunghezza percorribile del tratto verticale intubato Ø80 flessibile è pari a 18 m. Tale lunghezza è ottenuta considerando il terminale completo di aspirazione Ø80, 1m di tubo Ø80 in scarico, le due curve a 90° Ø80 in uscita dalla caldaia e due cambiamenti di direzione del tubo flessibile all'interno del camino/asola tecnica.
- La massima lunghezza percorribile del tratto verticale intubato Ø80 rigido è pari a 30 m. Tale lunghezza è ottenuta considerando il terminale completo di aspirazione Ø80, 1m di tubo Ø80 in scarico, le due curve a 90° Ø80 in uscita dalla caldaia.

È possibile inoltre installare un ulteriore sistema di intubamento flessibile Ø50 le cui specifiche sono consultabili sul relativo foglio istruzioni presente all'interno del kit.

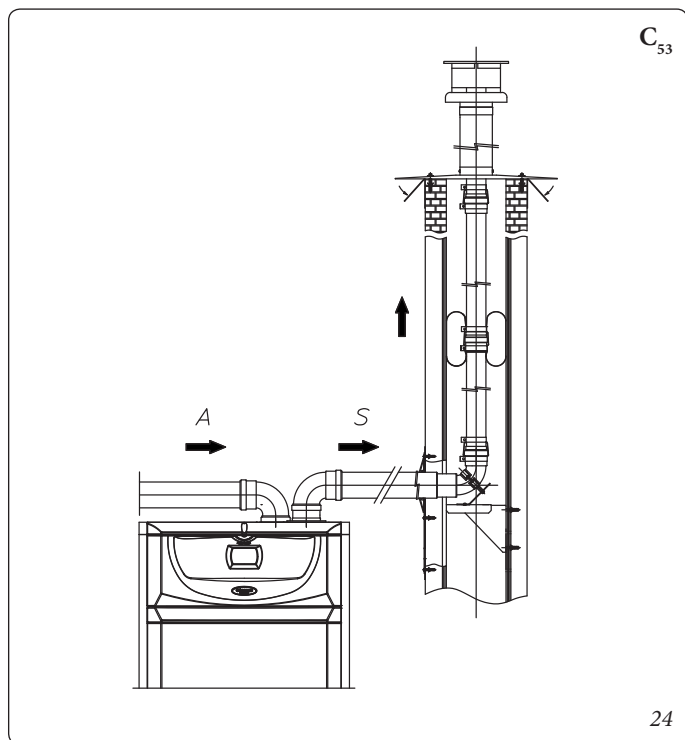
**1.17 CONFIGURAZIONE TIPO B A CAMERA APERTA E TIRAGGIO FORZATO PER INTERNO.**

L'apparecchio può essere installato all'interno degli edifici in modalità B<sub>23</sub> o B<sub>53</sub>; in tale eventualità, si raccomanda di ottemperare a tutte le norme tecniche, le regole tecniche e le regolamentazioni vigenti, nazionali e locali.

Per l'installazione è necessario utilizzare l'apposito kit per il quale si rimanda al (Parag. 1.11).

**1.18 SCARICO DEI FUMI IN CANNA FUMARIA/CAMINO.**

Lo scarico dei fumi non deve essere collegato ad una canna fumaria collettiva ramificata di tipo tradizionale. Lo scarico dei fumi, per le sole caldaie installate in configurazione C, può essere collegato ad una canna fumaria collettiva particolare, tipo LAS. Per le configurazioni B<sub>23</sub> è ammesso solo lo scarico in camino singolo o direttamente in atmosfera esterna a mezzo di apposito terminale. Le canne fumarie collettive e le canne fumarie combinate devono inoltre essere collegate solo con apparecchi del tipo C e dello stesso genere (condensazione), aventi portate termiche nominali che non differiscano di oltre il 30% in meno rispetto alla massima allacciabile e alimentati da uno stesso combustibile. Le caratteristiche termofluidodinamiche (portata in massa dei fumi, % di anidride carbonica, % di umidità, ecc...) degli apparecchi allacciati alle stesse canne fumarie collettive o canne fumarie combinate, non devono differire di oltre il 10% rispetto alla caldaia media allacciata. Le canne fumarie collettive e le canne fumarie combinate devono essere espressamente progettate seguendo la metodologia di calcolo e i dettami delle norme tecniche vigenti (ad esempio UNI 10641 e UNI EN 13384), da personale tecnico professionalmente qualificato. Le sezioni dei camini o canne fumarie a cui collegare il tubo di scarico fumi debbono rispondere ai requisiti delle normative tecniche vigenti. È ammessa la possibilità di sostituire un apparecchio di tipo C convenzionale con uno a condensazione solo se sono verificate le condizioni deroga previste dalla UNI 7129.



24

### 1.19 CANNE FUMARIE, CAMINI, COMIGNOLI E TERMINALI.

Le canne fumarie, i camini e i comignoli per l'evacuazione dei prodotti della combustione devono rispondere ai requisiti della norma UNI 7129 e tutte le norme applicabili. I comignoli e i terminali di scarico a tetto devono rispettare le quote di sbocco e le distanze da volumi tecnici previsti dalla normativa tecnica vigente.

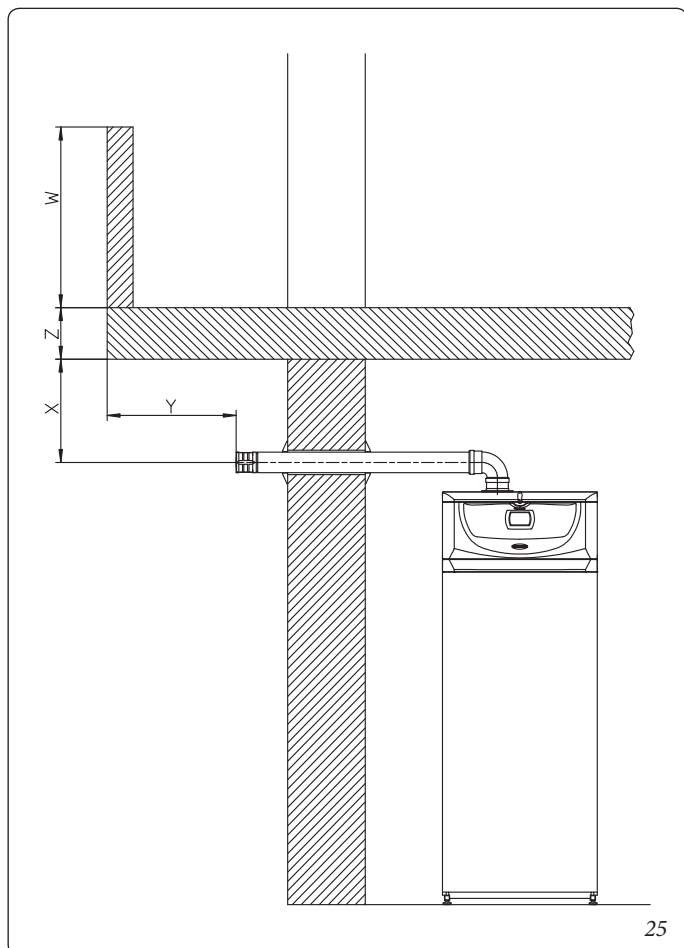
#### Posizionamento dei terminali di scarico a parete.

I terminali di scarico devono:

- essere situati sulle pareti perimetrali esterne dell'edificio (Fig. 25);
- essere posizionati in modo che le distanze rispettino i valori minimi riportati nella normativa tecnica vigente (UNI 7129-3).

#### Scarico dei prodotti della combustione di apparecchi a tiraggio naturale o forzato entro spazi chiusi a cielo libero.

Negli spazi chiusi a cielo libero (pozzi di ventilazione, cavedi, cortili e simili) chiusi su tutti i lati, è consentito lo scarico diretto dei prodotti della combustione di apparecchi a gas a tiraggio naturale o forzato e portata termica oltre 4 e fino a 35 kW, purché vengano rispettate le condizioni di cui alla normativa tecnica vigente (UNI 7129).



25

### 1.20 RIEMPIMENTO DELL'IMPIANTO.

Collegata la caldaia, procedere al riempimento dell'impianto attraverso il rubinetto di riempimento (Part. 35 Fig. 30). Il riempimento va eseguito lentamente per dare modo alle bolle d'aria contenute nell'acqua di liberarsi ed uscire attraverso gli sfiati della caldaia e dell'impianto di riscaldamento.

La pompa può risultare rumorosa all'avviamento per la presenza di aria. Tale rumore dovrebbe cessare dopo pochi minuti di funzionamento e comunque dopo aver effettuato lo spurgo dell'aria contenuto nel circuito idraulico in maniera corretta.

La caldaia ha incorporato una valvola di sfiato automatica posta sul circolatore di caldaia e una posta sul collettore idraulico. Controllare che i cappuccio siano allentati. Aprire successivamente le valvole di sfiato dei radiatori.

Le valvole di sfiato dei radiatori vanno chiuse quando da esse esce solo acqua.

Il rubinetto di riempimento va chiuso quando il manometro di caldaia indica circa 1,2 bar.

**N.B.:** durante queste operazioni, mettere in funzione la pompa di circolazione ad intervalli, agendo sul selettore generale posto sul cruscotto. *Sfiatare la pompa di circolazione svitando il tappo anteriore, mantenendo il motore in funzione e assicurandosi che il liquido che ne fuoriesce non possa causare danni a persone o cose.* Riavvitare il tappo dopo l'operazione.

#### ATTENZIONE:

per una corretta esecuzione della procedura di riempimento attivare la funzione "sfiato automatico"



### 1.21 RIEMPIMENTO DEL SIFONE RACCOGLI CONDENZA.

Alla prima accensione della caldaia può succedere che dallo scarico condensa escano dei prodotti della combustione, verificare che dopo un funzionamento di qualche minuto, dallo scarico condensa non escano più i fumi della combustione. Questo significa che il sifone si sarà riempito di una altezza di condensa corretta tale da non permettere il passaggio dei fumi.

### 1.22 MESSA IN SERVIZIO DELL'IMPIANTO GAS.

Per la messa in servizio dell'impianto occorre fare riferimento alla norma UNI 7129. Questa suddivide gli impianti e, dunque, le operazioni di messa in servizio, in tre categorie: impianti nuovi, impianti modificati, impianti riattivati.

In particolare, per impianti gas di nuova realizzazione occorre:

- aprire finestre e porte;
- evitare la presenza di scintille e fiamme libere;
- procedere allo spurgo dell'aria contenuta nelle tubazioni;
- controllare la tenuta dell'impianto interno secondo le indicazioni fornite dalla norma UNI 7129.

### 1.23 MESSA IN SERVIZIO DELLA CALDAIA (ACCENSIONE).

Ai fini del rilascio della Dichiarazione di Conformità previsto dal D. M. 37/08 occorrono i seguenti adempimenti per la messa in servizio della caldaia (le operazioni di seguito elencate devono essere condotte solo da personale professionalmente qualificato e in presenza dei soli addetti ai lavori):

- verificare la tenuta dell'impianto interno secondo le indicazioni fornite dalla norma UNI 11137;
- verificare la corrispondenza del gas utilizzato con quello per il quale la caldaia è predisposta;
- verificare che non sussistano cause esterne che possano provocare formazioni di sacche di combustibile;
- accendere la caldaia e verificare la corretta accensione;
- verificare che la portata del gas e le relative pressioni siano conformi a quelle indicate sul libretto (*Parag. 4.1*);
- verificare l'intervento del dispositivo di sicurezza in caso di mancanza di gas ed il relativo tempo di intervento;
- verificare l'intervento del selettore generale posto a monte della caldaia e in caldaia.
- verificare che i terminali di aspirazione/scarico, non siano ostruiti e che siano stati installati correttamente;

Se anche soltanto uno di questi controlli dovesse risultare negativo, il sistema non deve essere messo in servizio.

*N.B.: solo al termine delle operazioni di messa in servizio ad opera dell'installatore, il servizio Assistenza Tecnica Autorizzato Immergas può effettuare gratuitamente la verifica iniziale della caldaia (di cui al punto 2.3 del libretto) necessaria per l'attivazione della garanzia convenzionale Immergas. Il certificato di verifica e garanzia viene rilasciato all'utente.*

### 1.24 POMPA DI CIRCOLAZIONE.

Le caldaie vengono fornite con 2 tipi di circolatori. Impostare le modalità di funzionamento secondo le proprie esigenze impiantistiche.

- **Circolatore caldaia.** Il circolatore non è equipaggiato di un selettore di velocità, per modificare le modalità di funzionamento è necessario impostare il parametro "Vel. pompa" nel menù "Configurazioni" della caldaia.
- **Circolatore zona 1.** Il circolatore soddisfa in maniera ideale le richieste di ogni impianto di riscaldamento nell'ambito domestico e residenziale. Il circolatore è infatti equipaggiato con un'elettronica di comando che permette di impostare funzionalità evolute.

**Regolazione.** Per regolare il circolatore ruotare il selettore posizionandolo sulla curva desiderata.

Programma	Led
P 1 inferiore ( $\Delta P-V$ ) P 2 superiore ( $\Delta P-V$ )	verde
C 3 inferiore ( $\Delta P-C$ ) - H=3 m C 4 superiore ( $\Delta P-C$ ) - H=4 m	arancione
Min - Max	blu

**Programma P (1 inferiore 2 superiore) ( $\Delta P-V$ ) - Curva proporzionale (Led verde).** Consente di ridurre proporzionalmente il livello di pressione (prevalenza) al diminuire della richiesta di calore da parte dell'impianto (riduzione della portata). Grazie a questa funzionalità, i consumi elettrici del circolatore sono ancor più ridotti: l'energia (potenza) utilizzata dalla pompa diminuisce con il livello di pressione e di portata. Con questa impostazione, il circolatore garantisce prestazioni ottimali nella maggioranza degli impianti di riscaldamento, risultando particolarmente adeguata nelle installazioni monotubo e a due tubi. Con la riduzione della prevalenza, si elimina la possibilità di avere fastidiosi rumori di flusso d'acqua nelle condutture, nelle valvole e nei radiatori. Condizioni ottimali di benessere termico e di benessere acustico.

**Programmi C (3 inferiore 4 superiore) ( $\Delta P-C$ ) - Curva costante (Led arancione).** Il circolatore mantiene costante il livello di pressione (prevalenza) al diminuire della richiesta di calore da parte dell'impianto (riduzione della portata). Con queste impostazioni, il circolatore è adeguato per tutti gli impianti a pavimento, dove tutti i circuiti devono essere bilanciati per la stessa caduta di prevalenza.

**Programma MIN-MAX (Led blu).** Il circolatore è caratterizzato da curve di funzionamento regolabili posizionando il selettore in qualsiasi punto tra le posizioni Min e Max; in questo modo è possibile soddisfare ogni esigenza di installazione (dal semplice monotubo, agli impianti più moderni e sofisticati) e garantire sempre prestazioni ottimali. Potendo regolare in maniera graduale la velocità, è possibile selezionare l'esatto punto di lavoro in tutto il campo di utilizzo.

**Diagnostica in tempo reale:** una led luminoso fornisce, con colori diversi, informazioni circa lo stato di funzionamento del circolatore (*Fig. 28*).

**Eventuale sblocco del circolatore.** Il blocco del circolatore viene segnalato dall'accensione del led con luce fissa rossa. Ruotare il selettore fino a raggiungere la posizione MAX, togliere e ridare alimentazione per avviare il processo di sblocco automatico. A questo punto il circolatore attiva la procedura che ha una durata massima di circa 15 minuti, ad ogni tentativo di ripartenza il led lampeggia, successivamente diventa blu per qualche secondo tornando nuovamente rosso nel caso in cui il tentativo di ripristino non sia andato a buon fine. Terminato il processo riposizionare il selettore sulla curva desiderata, nel caso in cui il problema non si sia risolto procedere allo sblocco manuale come descritto di seguito.

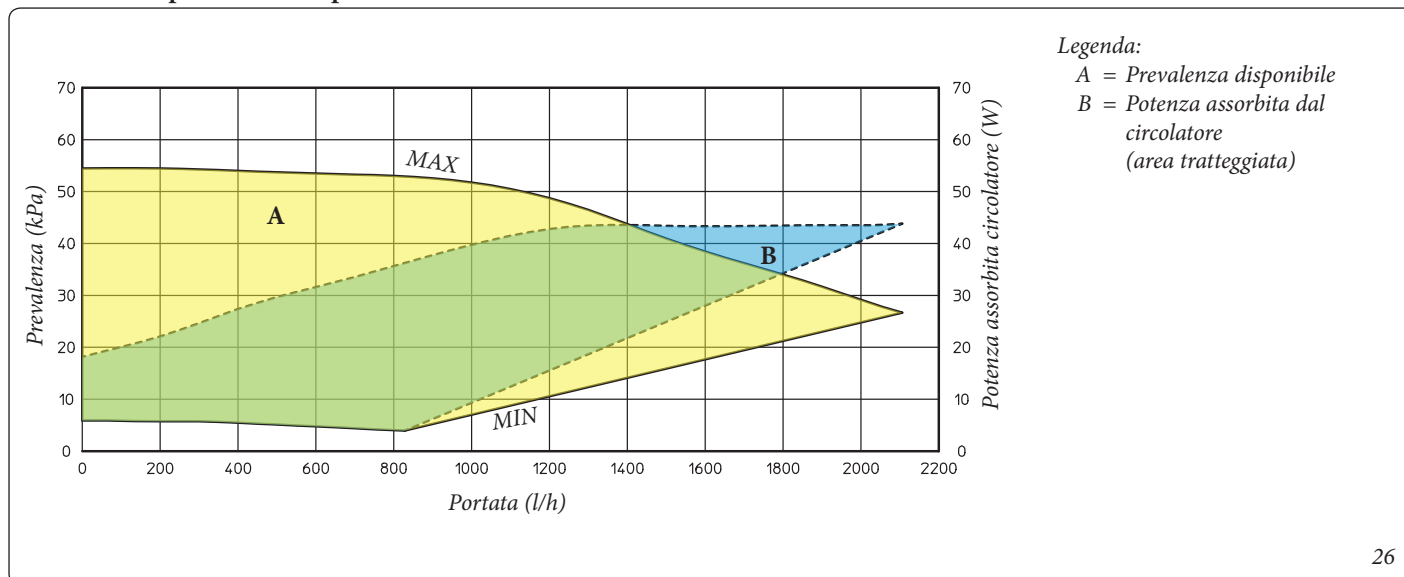
- Togliere alimentazione alla caldaia (il led spegne).
- Chiudere mandata e ritorno impianto, lasciare raffreddare il circolatore.
- Svuotare il circuito impianto mediante l'apposito rubinetto.
- Smontare il motore e pulire la girante.
- Effettuato lo sblocco rimontare il motore.
- Riempire il circuito primario, ripristinare l'alimentazione della caldaia e impostare la curva desiderata.

### ATTENZIONE:

con temperature e pressioni del fluido elevate esiste il pericolo di scottature. Pericolo di ustioni al semplice contatto.

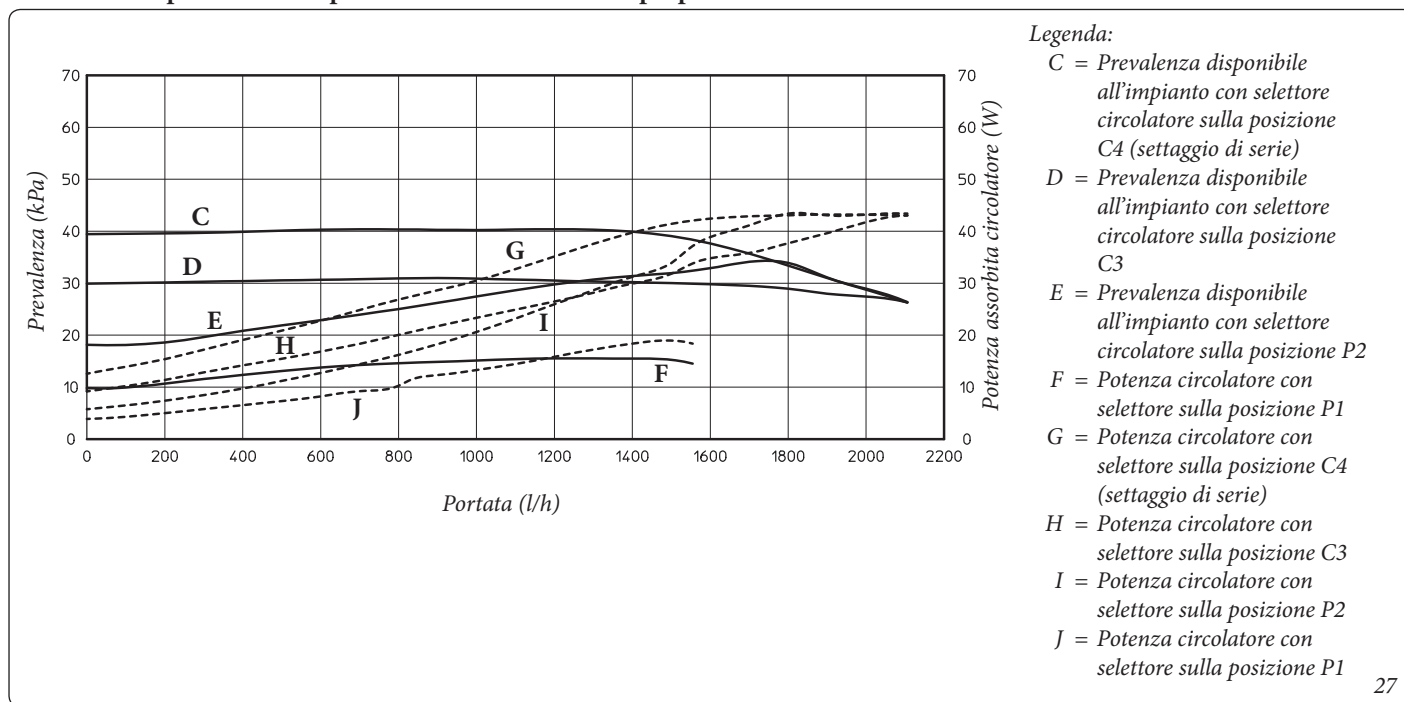


**Prevalenza disponibile all'impianto zona diretta velocità fissa.**



26

**Prevalenza disponibile all'impianto zona diretta velocità proporzionale o costante.**



27

Led circolatore	Descrizione	Diagnostica	Rimedio
Led acceso fisso	Circolatore rumoroso	Pressione impianto insufficiente, circolatore in cavitazione	Ripristinare la corretta pressione del circuito termico
		Presenza di corpi estranei nella girante	Smontare il motore e pulire la girante
Led bianco lampeggiante	Rumori durante la circolazione del liquido termovettore	Presenza di aria nell'impianto	Eseguire lo sfiato dell'impianto
Led acceso fisso		Portata troppo elevata	Ridurre la velocità di rotazione
Led spento	Il circolatore non funziona	Mancanza alimentazione elettrica	Verificare che la caldaia sia alimentata correttamente, verificare che il circolatore sia collegato correttamente
Led rosso		Circolatore difettoso	Sostituire il circolatore
		Rotore bloccato	Smontare il motore e pulire la girante
		Tensione alimentazione insufficiente	Controllare la tensione di alimentazione della caldaia

28

INSTALLATORE

UTENTE

MANUTENTORE



### 1.25 BOLLITORE ACQUA CALDA SANITARIA.

Il bollitore è del tipo ad accumulo con una capacità di 50 litri. All'interno sono inseriti tubi di scambio termico in acciaio inox ampiamente dimensionati avvolti a serpentino che permettono di ridurre notevolmente i tempi di produzione dell'acqua calda. Questi bollitori costruiti con camicia, fondi, in acciaio INOX, garantiscono una lunga durata nel tempo. I concetti costruttivi di assemblaggio e saldatura (T.I.G.) sono curati nei minimi particolari per assicurare la massima affidabilità.

La flangia d'ispezione superiore assicura un pratico controllo del bollitore e dei tubi di scambio del serpentino e un'agevole pulizia interna.

Sul coperchio della flangia sono posti gli attacchi di allacciamento acqua sanitaria (entrata fredda e uscita calda) e il tappo porta Anodo di Magnesio comprensivo del medesimo, fornito di serie per la protezione interna del bollitore da possibili fenomeni di corrosione.

**Smontaggio boiler.** Per smontare il boiler occorre svuotare l'impianto di caldaia agendo sull'apposito raccordo di scarico, prima di effettuare questa operazione accertarsi che il rubinetto di riempimento sia chiuso. Chiudere il rubinetto di entrata acqua fredda ed aprire un qualsiasi rubinetto dell'acqua calda sanitaria. Svitare i dadi sui tubi di mandata e ritorno impianto (3) e i dadi di entrata fredda e uscita calda presenti sul boiler (1). Svitare le viti (2) fissaggio staffe. Togliere le viti (4) con le relative staffe di fermo e fare scorrere il boiler verso l'esterno sulle sue apposite guide. Per il montaggio del boiler procedere in senso inverso.

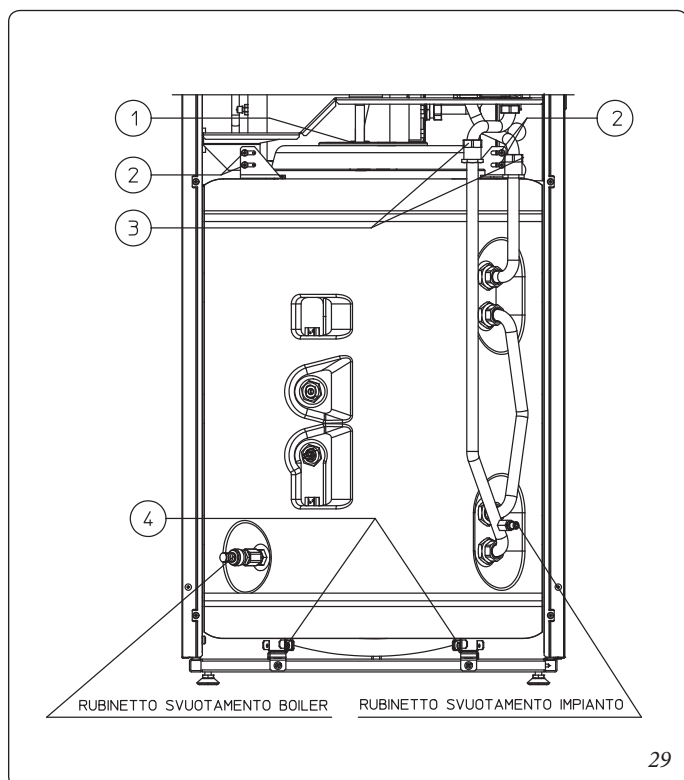
Fare verificare annualmente da una impresa abilitata (ad esempio il Servizio Assistenza Tecnica Autorizzato Immergas), l'efficienza dell'Anodo di Magnesio del bollitore. Il bollitore è predisposto per l'inserimento del raccordo di ricircolo acqua sanitaria.



### 1.26 KIT DISPONIBILI A RICHIESTA.

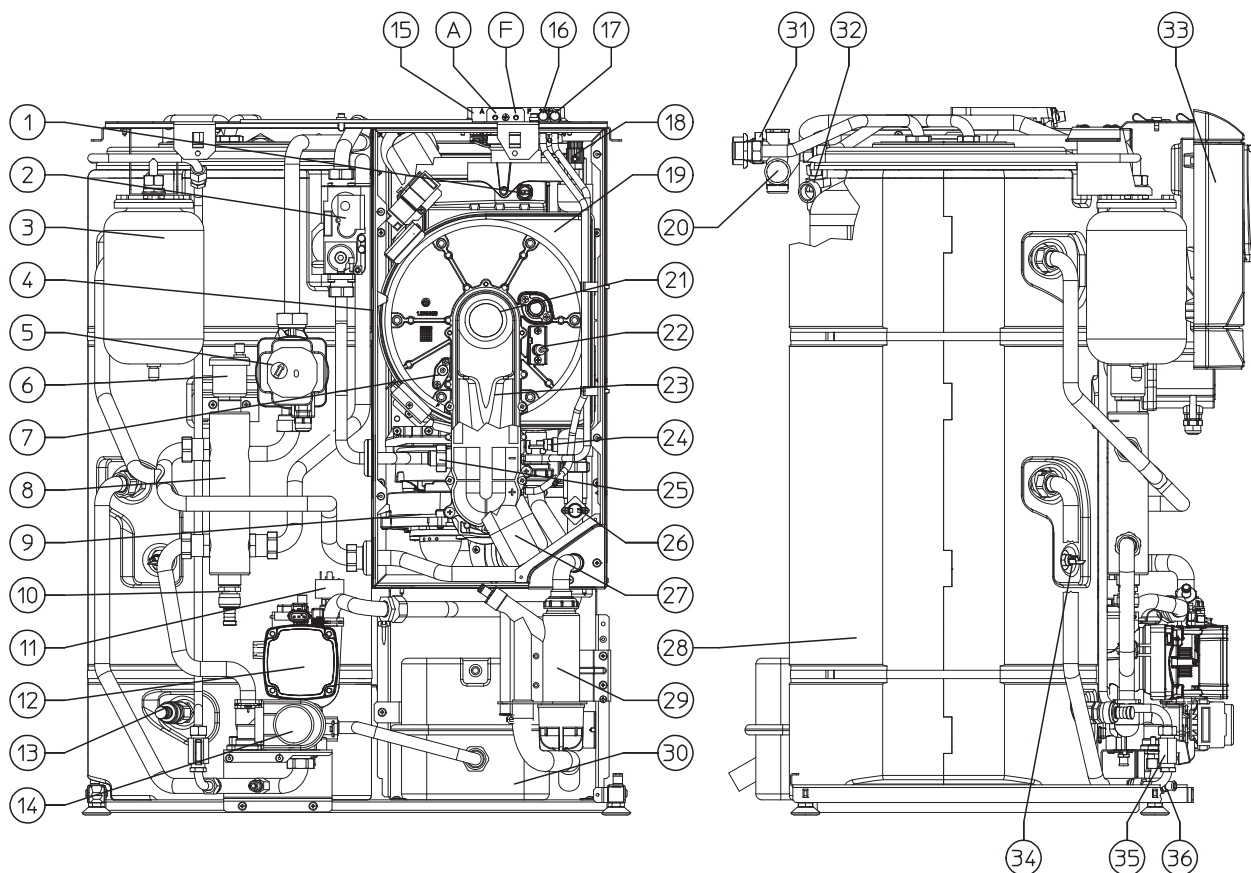
- Kit ricircolo (a richiesta). Il bollitore della caldaia è predisposto per l'applicazione del kit ricircolo. La Immergas fornisce una serie di raccordi e attacchi che permettono il collegamento fra boiler ed impianto sanitario. Sul bollitore è già inserito il raccordo sonda ricircolo e sulla dima di installazione è prevista l'indicazione dell'attacco del kit ricircolo.
- Kit dosatore polifosfati (a richiesta). Il dosatore di polifosfati riduce la formazione di incrostazioni calcaree, mantenendo nel tempo le originali condizioni di scambio termico e produzione di acqua calda sanitaria. La caldaia è predisposta per l'applicazione del kit dosatore di polifosfati.
- Kit termostato di sicurezza bassa temperatura. Con la caldaia funzionante in bassa temperatura diretta (nessun controllo a valle della caldaia), per evitare inconvenienti all'impianto di bassa temperatura, occorre inserire sul tubo di mandata un termostato di sicurezza.
- Kit pompa scarico condensa. Nel caso in cui il collegamento al sifone scarico condensa sia posizionato più in alto rispetto allo stesso si presenta il rischio di non riuscire a scaricare la condensa correttamente, per ovviare all'inconveniente è possibile collegare la pompa scarico condensa per compensare tale dislivello.

I Kit di cui sopra vengono forniti completi e corredati di foglio istruzioni per il loro montaggio e utilizzo.





## 1.27 COMPONENTI CALDAIA.



### Legenda

- |  |   |                                     |
|--|---|-------------------------------------|
| 1 - Sonda fumi                           | 13 - Rubinetto svuotamento boiler             | 25 - Ugello gas                     |
| 2 - Valvola gas                          | 14 - Valvola tre vie (motorizzata)            | 26 - Termostato sicurezza           |
| 3 - Vaso espansione sanitario            | 15 - Pozzetti di prelievo (aria A) - (fumi F) | 27 - Tubo aspirazione aria          |
| 4 - Camera stagna                        | 16 - Presa pressione segnale positivo         | 28 - Boiler inox                    |
| 5 - Circolatore impianto                 | 17 - Presa pressione segnale negativo         | 29 - Sifone scarico condensa        |
| 6 - Valvola sfogo aria                   | 18 - Valvola sfogo aria manuale               | 30 - Vaso espansione impianto       |
| 7 - Candeletta rilevazione               | 19 - Modulo a condensazione                   | 31 - Rubinetto entrata acqua fredda |
| 8 - Collettore idraulico                 | 20 - Valvola di sicurezza 8 bar               | 32 - Valvola di sicurezza 3 bar     |
| 9 - Ventilatore                          | 21 - Bruciatore                               | 33 - Pannello comandi               |
| 10 - Rubinetto di svuotamento collettore | 22 - Candeletta accensione                    | 34 - Sonda sanitario                |
| 11 - Pressostato impianto (assoluto)     | 23 - Venturi                                  | 35 - Rubinetto riempimento impianto |
| 12 - Circolatore Caldaia                 | 24 - Sonda mandata                            | 36 - Rubinetto svuotamento impianto |

INSTALLATORE

UTENTE

MANUTENTORE

## 2 ISTRUZIONI DI USO E MANUTENZIONE.

### 2.1 AVVERTENZE GENERALI.

#### ATTENZIONE:



- L'apparecchio può essere utilizzato da bambini di età non inferiore a 8 anni e da persone con ridotte capacità fisiche, sensoriali o mentali, o prive di esperienza o della necessaria conoscenza, purchè sotto sorveglianza oppure dopo che le stesse abbiano ricevuto istruzioni relative all'uso sicuro dell'apparecchio e alla comprensione dei pericoli ad esso inerenti. I bambini non devono giocare con l'apparecchio. La pulizia e la manutenzione destinata ad essere effettuata dall'utente non deve essere effettuata da bambini senza sorveglianza.
- Ai fini della sicurezza verificare che i terminali di aspirazione-aria/scarico-fumi (se presenti), non siano ostruiti neppure provvisoriamente.
- Allorché si decida la disattivazione temporanea della caldaia si dovrà:
  - a) procedere allo svuotamento dell'impianto idrico, ove non è previsto l'impiego di antigelo;
  - b) procedere all'intercettazione delle alimentazioni elettrica, idrica e del gas.
- Nel caso di lavori o manutenzioni di strutture poste nelle vicinanze dei condotti o nei dispositivi di scarico dei fumi e loro accessori, spegnere l'apparecchio e a lavori ultimati farne verificare l'efficienza dei condotti o dei dispositivi da personale professionalmente qualificato.
- Non effettuare pulizie dell'apparecchio o delle sue parti con sostanze facilmente infiammabili.
- Non lasciare contenitori e sostanze infiammabili nel locale dove è installato l'apparecchio.

#### ATTENZIONE:

l'uso di un qualsiasi componente che utilizza energia elettrica comporta l'osservanza di alcune regole fondamentali quali:



- non toccare l'apparecchio con parti del corpo bagnate o umide; non toccare neppure a piedi nudi;
- non tirare i cavi elettrici, non lasciare esposto l'apparecchio ad agenti atmosferici (pioggia, sole, ecc.);
- il cavo di alimentazione dell'apparecchio non deve essere sostituito dall'utente;
- in caso di danneggiamento del cavo, spegnere l'apparecchio e rivolgersi esclusivamente a personale professionalmente qualificato per la sostituzione dello stesso;
- allorché si decida di non utilizzare l'apparecchio per un certo periodo, è opportuno disinserire l'interruttore elettrico di alimentazione.

#### ATTENZIONE:

l'acqua a temperatura superiore ai 50 °C può provocare gravi ustioni. Verificare sempre la temperatura dell'acqua prima di qualsiasi utilizzo.



Le temperature indicate dal display hanno una tolleranza di +/- 3°C dovuta a condizioni ambientali non attribuibili alla caldaia.



**ATTENZIONE:**

**in presenza di odore di gas negli edifici:**



- chiudere il dispositivo d'intercettazione del contatore del gas o il dispositivo d'intercettazione principale;
- se possibile, chiudere il rubinetto d'intercettazione del gas sul prodotto;
- se possibile spalancare porte e finestre e creare una corrente d'aria;
- non usare fiamme libere (esempio: accendini, fiammiferi);
- non fumare;
- non utilizzare interruttori elettrici, spine, campanelli, telefoni e citofoni dell'edificio;
- chiamare una impresa abilitata (ad esempio il Servizio Assistenza Tecnica Immergas).

**ATTENZIONE:**

nel caso si avverta odore di bruciato o si veda del fumo fuoriuscire dall'apparecchio, spegnere l'apparecchio, togliere l'alimentazione elettrica, chiudere il rubinetto principale del gas, aprire le finestre e chiamare una impresa abilitata (ad esempio il Servizio Assistenza Tecnica Immergas).



**ATTENZIONE:**

il prodotto a fine vita non deve essere smaltito come i normali rifiuti domestici né abbandonato in ambiente, ma deve essere rimosso da impresa professionalmente abilitata come previsto dalla legislazione vigente. Per le istruzioni di smaltimento rivolgersi al fabbricante.



INSTALLATORE

UTENTE

MANUTENTORE

## 2.2 PULIZIA E MANUTENZIONE.

Per preservare l'integrità della caldaia e mantenere inalterate nel tempo le caratteristiche di sicurezza, rendimento e affidabilità che contraddistinguono la caldaia è necessario fare eseguire la manutenzione con cadenza annuale, secondo quanto riportato al punto relativo al "controllo e manutenzione annuale dell'apparecchio". La manutenzione annuale è indispensabile per la validità della garanzia convenzionale Immergas.



## 2.3 ATTIVAZIONE GRATUITA DELLA GARANZIA CONVENZIONALE.

Per l'attivazione della Garanzia Convenzionale è necessario, al termine di tutte le operazioni di installazione (compreso il riempimento dell'impianto e l'allacciamento elettrico di eventuali optional), chiamare il Servizio Assistenza Immergas e richiedere la verifica iniziale gratuita. La richiesta di verifica iniziale gratuita deve essere inoltrata entro 10 giorni dalla messa in servizio da parte dell'installatore e comunque entro un mese dalla messa in funzione dell'impianto.

Il Servizio Assistenza Immergas effettua le operazioni di verifica iniziale della caldaia, evidenziando nel contempo agli utenti le istruzioni per l'uso della caldaia.

La verifica iniziale da parte di un Servizio Assistenza Autorizzato Immergas è indispensabile per l'efficacia della garanzia convenzionale Immergas e garantisce elevati standard qualitativi indispensabili per mantenere nel tempo affidabilità, efficienza e risparmio.



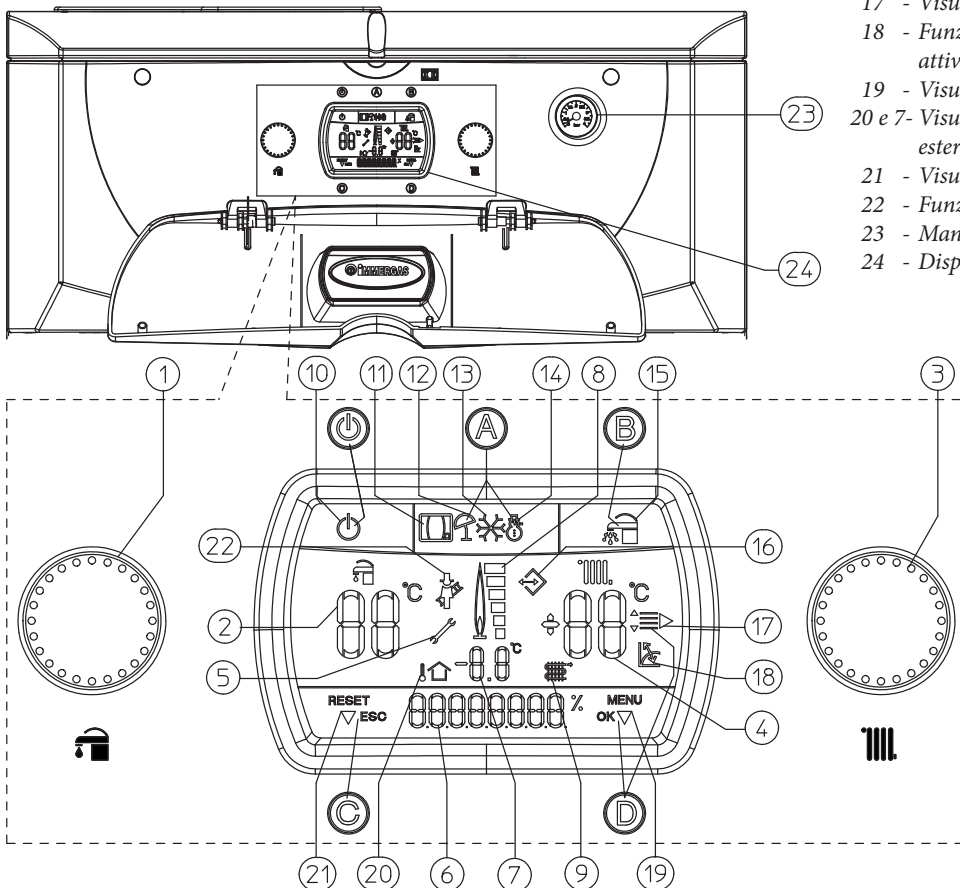
## 2.4 PANNELLO COMANDI.

Legenda:

- ⏻ - Pulsante Stand-by - On
- A - Pulsante selezione modo di funzionamento estate (☀️) e inverno (❄️)
- B - Pulsante precedenza sanitario (🚿)
- C - Pulsante Reset (RESET) / uscita menù (ESC)
- D - Pulsante ingresso menù (MENU) / conferma dati (OK)

- 1 - Selettore temperatura acqua calda sanitaria
- 2 - Temperatura acqua calda sanitaria impostata
- 3 - Selettore temperatura riscaldamento
- 4 - Temperatura riscaldamento impostata
- 5 - Presenza anomalia

- 6 - Visualizzazione stato di funzionamento caldaia
- 8 - Simbolo presenza fiamma e relativa scala di potenza
- 9 e 7 - Temperatura acqua uscita scambiatore primario
- 10 - Caldaia in stand-by
- 11 - Caldaia connessa a comando remoto (Optional)
- 12 - Funzionamento in modalità estate
- 13 - Funzione antigelo in corso
- 14 - Funzionamento in modalità inverno
- 15 - Funzionamento precedenza sanitario attiva
- 16 - Presenza di dispositivi esterni collegati
- 17 - Visualizzazione voci menù
- 18 - Funzionamento con sonda temperatura esterna attiva
- 19 - Visualizzazione conferma dato o accesso al menù
- 20 e 7 - Visualizzazione temperatura esterna con sonda esterna collegata (Optional)
- 21 - Visualizzazione richiesta reset o uscita menù
- 22 - Funzione spazzacamino in corso
- 23 - Manometro caldaia
- 24 - Display multifunzione



## 2.5 DESCRIZIONE STATI DI FUNZIONAMENTO.

Di seguito sono elencati i vari stati di funzionamento della caldaia che compaiono sul display multifunzione (24) mediante l'indicatore (6) con una breve descrizione per la quale si rimanda al seguito del libretto istruzioni per una spiegazione completa.

Display (6)	Descrizione stato di funzionamento
ESTATE	Modo di funzionamento estate senza richieste in corso. Caldaia in attesa di richiesta acqua calda sanitaria.
INVERNO	Modo di funzionamento inverno senza richieste in corso. Caldaia in attesa di richiesta acqua calda sanitaria o riscaldamento ambiente.
SANITAR	Modalità sanitario in corso. Caldaia in funzione, è in corso il riscaldamento dell'acqua sanitaria.
RISCALD	Modalità riscaldamento in corso. Caldaia in funzione, è in corso il riscaldamento ambiente.
ANTIGELO	Modalità antigelo in corso. Caldaia in funzione per ripristinare la temperatura minima di sicurezza contro il congelamento della caldaia.
CAR OFF	Comando Remoto (Optional) spento.
SAN OFF	Con precedenza sanitario disabilitato (indicatore 15 spento) la caldaia funziona solo in modalità riscaldamento ambiente per la durata di 1 ora mantenendo comunque l'acqua sanitaria alla temperatura minima (20°C), dopodiché la caldaia torna al normale funzionamento impostato precedentemente. In caso di utilizzo con Super CAR in concomitanza del periodo di funzionamento in modalità Timer sanitario ridotto sul display compare la scritta SAN OFF e gli indicatori 15 e 2 si spengono (vedi libretto istruzioni Super CAR).
POSTVENT	Postventilazione in corso. Ventilatore in funzione dopo una richiesta di acqua calda sanitaria o riscaldamento ambiente per evacuare i fumi residui.
POSTCIRC	Postcircolazione in corso. Circolatore in funzione dopo una richiesta di acqua calda sanitaria o riscaldamento ambiente per raffreddare il circuito primario.
EMERGENZ	Con Comando Remoto (Optional) o termostato ambiente (TA) (Optional) in blocco, la caldaia funziona ugualmente in riscaldamento. (Attivabile tramite il menù "Personalizzazioni" permette di attivare il riscaldamento anche se il Comando Remoto o TA sono fuori servizio).
NMAXRES	Tentativi di Reset terminati. Occorre aspettare 1 ora per riacquistare 1 tentativo. (Codice errore 08).
ERR xx	Anomalia presente con relativo codice errore. La caldaia non funziona. (vedi paragrafo segnalazione guasti e anomalie).
SET SAN	Durante la rotazione del selettore temperatura acqua calda sanitaria ( <i>Part. 1 Fig. 31</i> ) visualizza lo stato di regolazione della temperatura sanitaria in corso.
SET RISC	Durante la rotazione del selettore temperatura riscaldamento ( <i>Part. 3 Fig. 31</i> ) visualizza lo stato di regolazione della temperatura di mandata della caldaia per il riscaldamento ambiente.
CORR OTC	In presenza della sonda esterna (optional) sostituisce la voce "SET RISC". Il valore che compare è la correzione della temperatura di mandata rispetto alla curva di funzionamento impostata dalla sonda esterna. Vedi OFFSET su grafico della sonda esterna ( <i>Fig. 7</i> ).
DISAREAZ	Disareazione impianto in corso. Durante questa fase che dura 18 ore viene messo in funzione il circolatore di caldaia ad intervalli prestabiliti permettendo così la disareazione dell'impianto di riscaldamento.
ANTILEG	Solo in caso di utilizzo con Super CAR, permette di attivare la funzione antilegionella che porta la temperatura dell'acqua del boiler ad una temperatura di 65°C per 15 minuti di tempo. (vedi libretto istruzioni Super CAR).



## 2.6 UTILIZZO DELLA CALDAIA.

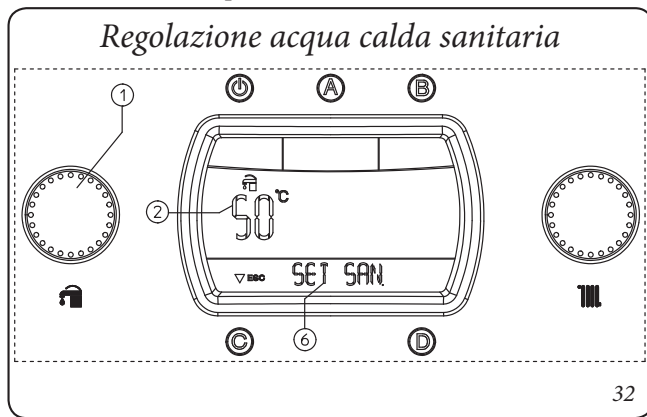
Prima dell'accensione verificare che l'impianto sia pieno d'acqua controllando che la lancetta del manometro (23) indichi un valore compreso fra 1÷1,2 bar.

Aprire il rubinetto del gas a monte della caldaia.

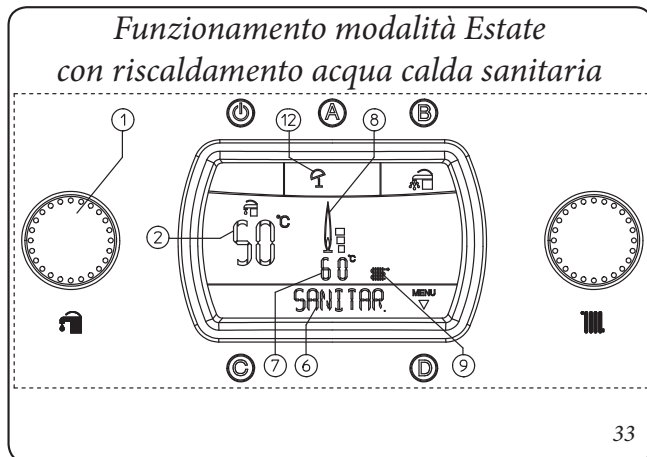
Con caldaia spenta sul display compare solo il simbolo "Stand-by" (10) premendo il pulsante (1) si accende la caldaia.

Una volta accesa la caldaia premendo ripetutamente il pulsante "A" si cambia la modalità di funzionamento e alternativamente si passa dal funzionamento in estate (2) e il funzionamento in inverno (3).

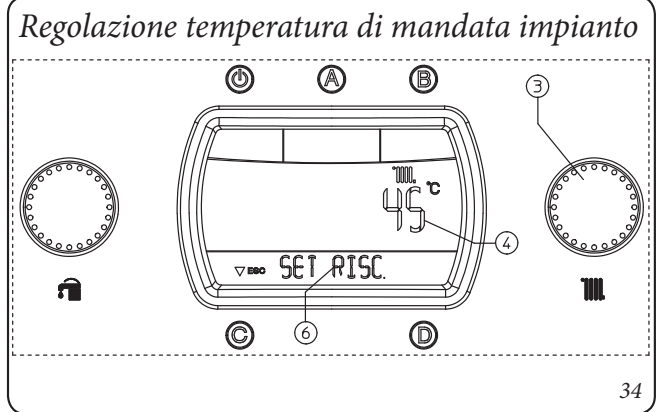
- **Estate (2):** in questa modalità la caldaia funziona solo per il riscaldamento dell'acqua calda sanitaria, la temperatura viene impostata tramite il selettore (1) e la relativa temperatura viene visualizzata sul display (24) mediante l'indicatore (2) e compare l'indicazione "SET SAN." (Fig. 32). Ruotando il selettore (1) in senso orario la temperatura aumenta e antiorario diminuisce.



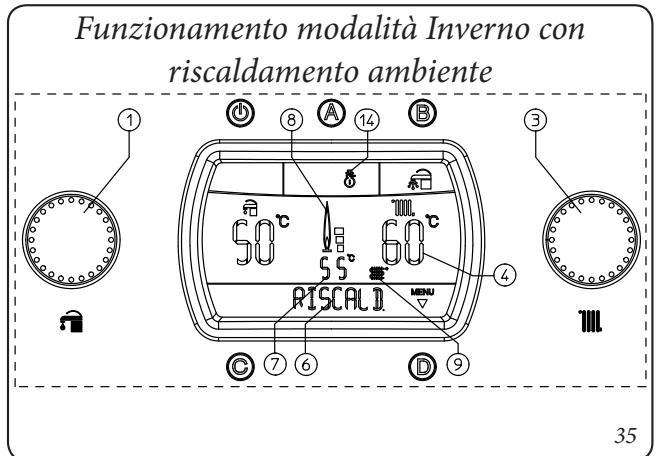
Durante il riscaldamento dell'acqua calda sanitaria compare sul display (24) la scritta "SANITAR." sull'indicatore di stato (6) e contemporaneamente all'accensione del bruciatore si accende l'indicatore (8) di presenza fiamma con relativa scala di potenza e l'indicatore (9 e 7) con la temperatura istantanea in uscita dallo scambiatore primario.



- **Inverno (3):** in questa modalità la caldaia funziona sia in riscaldamento acqua calda sanitaria che riscaldamento ambiente. La temperatura dell'acqua calda sanitaria si regola sempre tramite il selettore (1), la temperatura del riscaldamento si regola tramite il selettore (3) e la relativa temperatura viene visualizzata sul display (24) mediante l'indicatore (4) e compare l'indicazione "SET RISC." (Fig. 34). Ruotando il selettore (3) in senso orario la temperatura aumenta e antiorario diminuisce.



Durante la richiesta di riscaldamento ambiente compare sul display (24) la scritta "RISCALD" sull'indicatore di stato (6) e contemporaneamente all'accensione del bruciatore si accende l'indicatore (8) di presenza fiamma con relativa scala di potenza e l'indicatore (9 e 7) con la temperatura istantanea in uscita dallo scambiatore primario. In fase riscaldamento la caldaia nel caso la temperatura dell'acqua contenuta nell'impianto sia sufficiente a scaldare i termosifoni può funzionare con solo l'attivazione del circolatore di caldaia.



- **Funzionamento con Comando Amico Remoto<sup>V2</sup> (CAR<sup>V2</sup>) (Optional).** In caso di collegamento al CAR<sup>V2</sup> la caldaia rileva automaticamente il dispositivo e sul display compare il simbolo (10). Da questo momento tutti i comandi e le regolazioni sono demandate al CAR<sup>V2</sup>, sulla caldaia rimangono comunque in funzione il pulsante Stand-by "1", il pulsante Reset "C", il pulsante ingresso menù "D" e il pulsante precedenza sanitario "B".

**ATTENZIONE:**  
 Se si mette la caldaia in stand-by (10) sul CAR<sup>V2</sup> comparirà il simbolo di errore connessione "CON" il CAR<sup>V2</sup> viene comunque mantenuto alimentato senza perdere così i programmi memorizzati.

- **Funzionamento con Super Comando Amico Remoto (Super CAR) (Optional).** In caso di collegamento al Super CAR la caldaia rileva automaticamente il dispositivo e sul display compare il simbolo (10). Da questo momento è possibile operare regolazioni indifferentemente dal Super CAR o dalla caldaia. Tranne che per la temperatura riscaldamento ambiente che viene visualizzata sul display ma gestita dal Super CAR.



### ATTENZIONE:

Se si posiziona la caldaia in stand-by (10) sul Super CAR comparirà il simbolo di errore connessione “ERR>CM” il Super CAR viene comunque mantenuto alimentato senza perdere così i programmi memorizzati.



- **Funzione precedenza sanitario.** Mediante la pressione del pulsante “B” si disattiva la funzione precedenza sanitario che è contrassegnata dallo spegnimento sul display (24) del simbolo (15).

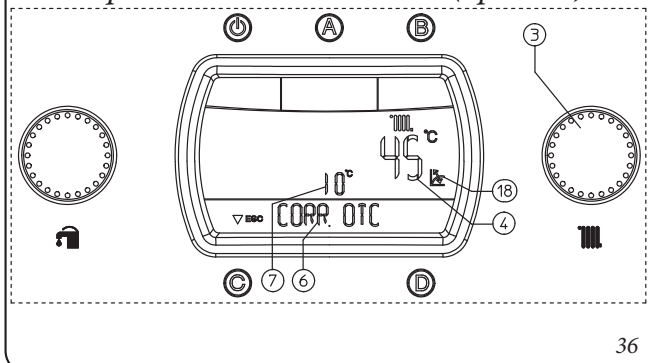
### ATTENZIONE:

La funzione disabilitata mantiene l'acqua contenuta nel bollitore alla temperatura di 20°C per 1 ora, dando la precedenza di funzionamento al riscaldamento ambiente.



- **Funzionamento con sonda esterna (Fig. 36) optional.** In caso di impianto con la sonda esterna optional la temperatura di mandata della caldaia per il riscaldamento ambiente è gestita dalla sonda esterna in funzione della temperatura esterna misurata (Parag. 1.6 e Parag. 3.11 alla voce “TERMOREG”). E' possibile modificare la temperatura di mandata da -15°C a +15°C rispetto la curva di regolazione (Fig. 7 valore Offset). Questa correzione, attuabile con il selettore (3) si mantiene attiva per qualsiasi temperatura esterna misurata, la modifica della temperatura offset viene visualizzata tramite l'indicatore (7), sull'indicatore (4) viene visualizzata la temperatura di mandata attuale e dopo pochi secondi dalla modifica viene aggiornata con la nuova correzione, sul display compare l'indicazione “CORR. OTC”. Ruotando il selettore (3) in senso orario la temperatura aumenta e antiorario diminuisce.

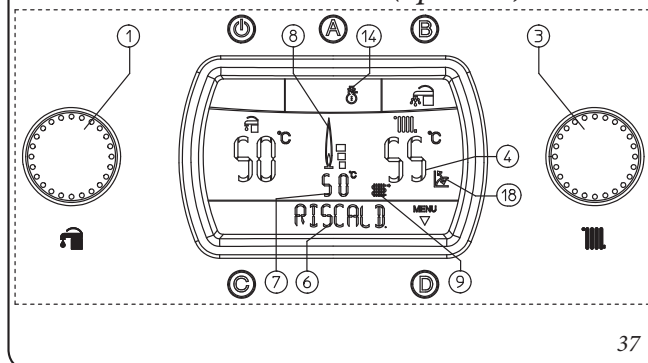
#### Regolazione temperatura di mandata impianto con sonda esterna (optional)



36

Durante la richiesta di riscaldamento ambiente compare sul display (24) la scritta “RISCALD” sull'indicatore di stato (6) e contemporaneamente all'accensione del bruciatore si accende l'indicatore (8) di presenza fiamma con relativa scala di potenza e l'indicatore (9 e 7) con la temperatura istantanea in uscita dallo scambiatore primario. In fase riscaldamento la caldaia nel caso la temperatura dell'acqua contenuta nell'impianto sia sufficiente a scaldare i termosifoni può funzionare con solo l'attivazione del circolatore di caldaia.

#### Funzionamento modalità inverno con sonda esterna (optional)



37

Da questo momento la caldaia funziona automaticamente. In assenza di richieste di calore (riscaldamento o produzione acqua calda sanitaria), la caldaia si porta in funzione “attesa” equivalente a caldaia alimentata senza presenza di fiamma.

N.B.: E' possibile che la caldaia si metta in funzione automaticamente nel caso in cui si attivi la funzione antigelo (13). Inoltre la caldaia può rimanere in funzione per un breve periodo di tempo dopo un prelievo di acqua calda sanitaria per riportare in temperatura il circuito sanitario.

### ATTENZIONE:

con la caldaia in modalità “Stand-by” non è possibile produrre acqua calda e non vengono garantite le funzioni di sicurezza quali: antiblocco pompa, antigelo e antiblocco tre vie.



INSTALLATORE

UTENTE

MANUTENTORE

## 2.7 SEGNALAZIONI GUASTI ED ANOMALIE.

La caldaia Hercules Condensing ErP segnala un eventuale anomalia mediante il lampeggio del simbolo (5) abbinato all'indicazione "ERRxx" sull'indicatore (6) dove "xx" corrisponde al codice errore descritto nella seguente tabella.

Sull'eventuale comando remoto il codice errore sarà visualizzato mediante lo stesso codice numerico rappresentato secondo il seguente esempio (es. CAR<sup>V2</sup> = Exx, Super CAR = ERR>xx).

I codici errore dal 31 non vengono visualizzati sul display del CAR<sup>V2</sup> e Super CAR.



Codice Errore	Anomalia segnalata	Causa	Stato caldaia / Soluzione
01	Blocco mancata accensione	La caldaia in caso di richiesta di riscaldamento ambiente o produzione acqua calda sanitaria non si accende entro il tempo prestabilito. Alla prima accensione o dopo prolungata inattività dell'apparecchio può essere necessario intervenire per eliminare il blocco.	Premere il pulsante di Reset (1)
02	Blocco termostato sicurezza (sovratemperatura), anomalia controllo fiamma, o termofusibile fumi	Durante il normale regime di funzionamento se per un'anomalia si verifica un eccessivo surriscaldamento interno la caldaia va in blocco.	Premere il pulsante di Reset (1)
03	Blocco termostato fumi	Durante il normale regime di funzionamento se per un'anomalia si verifica un eccessivo surriscaldamento dei fumi la caldaia va in blocco	Premere il pulsante di Reset (1)
04	Blocco resistenza contatti	Guasto al termostato di sicurezza (sovratemperatura) o anomalia nel controllo fiamma.	Premere il pulsante di Reset (1)
05	Anomalia sonda mandata	La scheda rileva un'anomalia sulla sonda NTC mandata.	La caldaia non parte (1)
08	N° massimo di reset	Numero di reset disponibili già eseguiti.	<b>Attenzione:</b> è possibile resettare l'anomalia fino a 5 volte consecutive, dopodiché la funzione è inibita per almeno un'ora e si guadagna un tentativo ogni ora per un massimo di 5 tentativi. Spegnendo e riaccendendo l'apparecchio si riacquistano i 5 tentativi.
10	Pressione impianto insufficiente	Non viene rilevata una pressione dell'acqua all'interno del circuito di riscaldamento sufficiente per garantire il corretto funzionamento della caldaia.	Verificare sul manometro di caldaia che la pressione dell'impianto sia compresa tra 1÷1,2 bar ed eventualmente ripristinare la corretta pressione.
12	Anomalia sonda boiler	La scheda rileva un'anomalia sulla sonda boiler.	La caldaia non può produrre acqua calda sanitaria.(1)
15	Errore configurazione	La scheda rileva un'anomalia o un incongruenza sul cablaggio elettrico di caldaia e non parte.	In caso di ripristino delle condizioni normali la caldaia riparte senza il bisogno di dover essere resettata (1)
16	Anomalia ventilatore	Si verifica nel caso in cui il ventilatore abbia un guasto meccanico o elettronico.	Premere il pulsante di Reset (1)
20	Blocco fiamma parassita	Si verifica in caso di dispersione nel circuito di rilevazione o anomalia nel controllo fiamma.	Premere il pulsante di Reset (1)
22	Allarme generico	Questo tipo di errore viene visualizzato sul CAR <sup>V2</sup> o Super CAR in caso di guasti o anomalie di schede elettroniche o di componenti non direttamente connessi alla gestione della caldaia: anomalia sulla scheda zone, sottostazione o al circuito solare.	(1)
23	Anomalia sonda ritorno	La scheda rileva un'anomalia sulla sonda NTC di ritorno	La caldaia non parte (1)
24	Anomalia pulsantiera	La scheda rileva un'anomalia sulla pulsantiera	In caso di ripristino delle condizioni normali la caldaia riparte senza il bisogno di dover essere resettata (1)

(1) Se il blocco o l'anomalia persiste è necessario chiamare una impresa abilitata (ad esempio il Servizio Assistenza Tecnica Immergas)

Codice Errore	Anomalia segnalata	Causa	Stato caldaia / Soluzione
25	<b>Blocco per intervento gradiente temperatura fumi</b>	Se la scheda rileva un rapido aumento della temperatura dei fumi dovuto probabilmente a circolatore bloccato o assenza di acqua nello scambiatore la caldaia va in blocco per intervento gradiente temperatura fumi.	Premere il pulsante di Reset (1)
27	<b>Circolazione insufficiente</b>	Si verifica nel caso in cui vi è un surriscaldamento della caldaia dovuto a scarsa circolazione di acqua nel circuito primario; le cause possono essere: - scarsa circolazione impianto; verificare che non vi sia una intercettazione sul circuito di riscaldamento chiusa e che l'impianto sia perfettamente libero dall'aria (disaerato); - circolatore bloccato; occorre far provvedere allo sblocco del circolatore.	Premere il pulsante di Reset (1)
29	<b>Anomalia sonda fumi</b>	Se la scheda rileva un'anomalia sulla sonda fumi la caldaia non parte	(1)
31	<b>Perdita di comunicazione comando remoto</b>	Si verifica nel caso di collegamento a un controllo remoto non compatibile, oppure in caso di caduta di comunicazione fra caldaia e comando remoto o Super CAR.	Togliere e ridare tensione alla caldaia. Se alla riaccensione non viene rilevato il Comando Remoto la caldaia passa in modalità di funzionamento locale quindi utilizzando i comandi presenti sul pannello comandi. In questo caso non è possibile attivare la funzione "Riscaldamento".
32	<b>Anomalia sonda zona 2 miscelata</b>	La scheda rileva un'anomalia sulla zona 2 miscelata la caldaia non può funzionare nella zona interessata.	(1)
33	<b>Anomalia sonda zona 3 miscelata</b>	La scheda rileva un'anomalia sulla sonda zona 3 miscelata la caldaia non può funzionare nella zona interessata.	(1)
34	<b>Intervento termostato di sicurezza zona 2 miscelata</b>	Durante il normale regime di funzionamento se per un'anomalia si verifica un eccessivo surriscaldamento interno sulla zona 2 miscelata, la caldaia non soddisfa le richieste della zona interessata.	In caso di ripristino delle condizioni normali la caldaia riparte senza il bisogno di dover essere resettata (1).
35	<b>Intervento termostato di sicurezza zona 3 miscelata</b>	Durante il normale regime di funzionamento se per un'anomalia si verifica un eccessivo surriscaldamento interno sulla zona 3 miscelata, la caldaia non soddisfa le richieste della zona interessata.	In caso di ripristino delle condizioni normali la caldaia riparte senza il bisogno di dover essere resettata (1).
36	<b>Caduta comunicazione IMG Bus</b>	A causa di un'anomalia sulla centralina di caldaia o sull'IMG Bus si interrompe la comunicazione tra le centraline.	La caldaia non soddisfa le richieste di riscaldamento ambiente (1).
37	<b>Bassa tensione di alimentazione</b>	Si verifica nel caso in cui la tensione di alimentazione è inferiore ai limiti consentiti per il corretto funzionamento della caldaia.	In caso di ripristino delle condizioni normali la caldaia riparte senza il bisogno di dover essere resettata (1).
38	<b>Perdita segnale di fiamma</b>	Si verifica nel caso in cui la caldaia è accesa correttamente e avviene uno spegnimento inaspettato della fiamma del bruciatore; viene eseguito un nuovo tentativo di riaccensione e in caso di ripristino delle normali condizioni la caldaia non necessita di essere resettata (è possibile verificare quest'anomalia solo nella lista degli errori presente nel menù "Informazioni").	In caso di ripristino delle condizioni normali la caldaia riparte senza il bisogno di dover essere resettata (1).
47	<b>Limitazione potenza bruciatore</b>	Nel caso in cui venga rilevata un'elevata temperatura fumi la caldaia riduce la potenza erogata per non danneggiare la stessa.	(1)

(1) Se il blocco o l'anomalia persiste è necessario chiamare una impresa abilitata (ad esempio il Servizio Assistenza Tecnica Immergas)

INSTALLATORE

UTENTE

MANUTENTORE

## 2.8 MENÙ PARAMETRI E INFORMAZIONI.

Mediante la pressione del pulsante “D” è possibile accedere ad un menù suddiviso in tre parti principali:

- Informazioni “INFORMAZ.”
- personalizzazioni “PERSONAL.”
- configurazioni “CONFIGUR.” menù riservato al tecnico per il quale si necessita di un codice d’accesso (Vedi capitolo “Manutentore”).
- Impostazioni “ZONE”.

Mediante la rotazione del selettore temperatura riscaldamento (3) si scorrono le voci dei menù, con la pressione del pulsante “D” si accede ai vari livelli dei menù e si confermano la scelte dei parametri. Mediante la pressione del pulsante “C” si torna indietro di un livello.

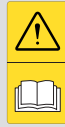
**Menù Informazioni.** All’interno di questo menù sono contenute le varie informazioni relative al funzionamento della caldaia:

1° Livello	Pulsante	2° Livello	Pulsante	3° livello	Pulsante	Descrizione		
INFORMAZIONI	D ⇨ ⇨ C	V. SOFTW.	D ⇨			Visualizza la versione del software di gestione della scheda elettronica installato in caldaia		
		H. FUNZ.	⇨ C			Visualizza le ore totali di funzionamento della caldaia		
		NUM. ACC.				Visualizza il numero di accensioni del bruciatore		
		T. ESTERN (con sonda esterna optional presente)	D ⇨			ATTUALE		Visualizza la temperatura esterna attuale (se presente la sonda esterna Optional)
						T.E. MIN.		Visualizza la temperatura esterna minima registrata (se presente la sonda esterna Optional)
						T.E. MAX		Visualizza la temperatura esterna massima registrata (se presente la sonda esterna Optional)
		NO S. EST (senza sonda esterna optional)	⇨ C			AZZERA	D x selezionare ⇨ C	Mediante la pressione del pulsante “D” si azzerano le temperature MIN e MAX misurate
		PORT. SAN.						Nessuna visualizzazione su questo modello di caldaia
		VEL. VENT.						Visualizza la velocità in giri di rotazione istantanea del ventilatore
		V. POMP.						Visualizza la velocità istantanea del circolatore (in %)
		ERRORI	D ⇨ ⇨ C					Visualizza gli ultimi 5 eventi che hanno causato un arresto della caldaia. Sull’indicatore (6) è indicato il numero sequenziale da 1 a 5 e sull’indicatore (7) il relativo codice errore. Premendo ripetutamente il pulsante “D” è possibile visualizzare l’ora di funzionamento e il numero di accensioni alle quali è avvenuta l’anomalia

**Menù personalizzazioni.** All'interno di questo menù sono contenute tutte le opzioni di funzionamento personalizzabili. (La prima voce delle varie opzioni che compare all'interno del parametro è quella selezionata di default).

Nel caso si intenda procedere al ripristino della lingua italiana (**ITALIANO**), procedere nel seguente modo:

- premere il pulsante "D" per entrare nel menu di configurazione.
- ruotare il selettore "3" fino alla voce "M3".
- premere il pulsante "D" di conferma.
- ruotare il selettore "3" fino alla voce "P32".
- premere il pulsante "D" di conferma.
- ruotare il selettore "3" fino alla voce "P32/B".
- premere il pulsante "D" di conferma.
- ruotare il selettore "3" fino alla voce "ITALIANO".
- premere il pulsante "D" di conferma.




A questo punto sul display appaiono le voci in lingua italiana indicate nelle tabelle dei menu.

1° Livello	Pulsante	2° Livello	Pulsante	3° livello	Pulsante	4° livello	Pulsante	Descrizione
PERSONALIZZAZIONI	D ⇨ ⇐ C	DISPLAY	D ⇨ ⇐ C	ILL. AUTO (Default)	D x selezionare ⇐ C			Il display si illumina quando il bruciatore è acceso e quando si accede ai comandi, rimane acceso per 5 secondi dopo l'ultima operazione effettuata
				ILL. ON				Il display è sempre illuminato
				ILL. OFF				Il display si accende solo quando si accede ai comandi e rimane acceso per 5 secondi dopo l'ultima operazione effettuata
		DATI	D ⇨ ⇐ C	LINGUA	D ⇨ ⇐ C			ITALIANO (Default)
	EMERGENZ.	D ⇨ ⇐ C	EMER. OFF (Default)	D x selezionare ⇐ C	A1			Tutte le descrizioni vengono riportate in formato alfanumerico
								EMER. ON
	RIPRIST.	D x selezionare ⇐ C						Mediante la pressione del pulsante "D" si azzerano le personalizzazioni fatte ripristinando i valori di "DISPLAY", "DESCRIZ." e "LINGUA" impostati di fabbrica

**Menù Zone (optional).** Il menù zone si attiva solo se la scheda rileva il collegamento ad una scheda a zone aggiuntiva (optional). All'interno di questo menù sono contenute le impostazioni delle temperature di funzionamento nelle zone aggiuntive.

1° Livello	Pulsante	2° Livello	Pulsante	Descrizione
ZONE	D ⇨ ⇐ C	TEMP.B.T. 2	D ⇨ ⇐ C	Visualizza la temperatura attuale della zona 2 miscelata
		TEMP.B.T. 3	D ⇨ ⇐ C	Visualizza la temperatura attuale della zona 3 miscelata
		SET B.T. 2	D ⇨ ⇐ C	Definisce la temperatura di mandata della zona 2 miscelata. Con sonda esterna (Optional) presente è possibile correggere la temperatura di mandata rispetto alla curva di funzionamento impostata dalla sonda esterna. Vedi OFFSET sul grafico della sonda esterna (Fig. 7) modificando la temperatura da -15°C a +15°C.
		SET B.T. 3	D x selezionare ⇐ C	Definisce la temperatura di mandata della zona 3 miscelata. Con sonda esterna (Optional) presente è possibile correggere la temperatura di mandata rispetto alla curva di funzionamento impostata dalla sonda esterna. Vedi OFFSET sul grafico della sonda esterna (Fig. 7) modificando la temperatura da -15°C a +15°C.

## 2.9 SPEGNIMENTO DELLA CALDAIA.

Spegnere la caldaia mediante la pressione del pulsante “”, disinserire l'interruttore onnipolare esterno alla caldaia e chiudere il rubinetto del gas a monte dell'apparecchio. Non lasciare la caldaia inutilmente inserita quando la stessa non è utilizzata per lunghi periodi.

## 2.10 RIPRISTINO PRESSIONE IMPIANTO RISCALDAMENTO.

Controllare periodicamente la pressione dell'acqua dell'impianto. La lancetta del manometro di caldaia deve indicare un valore compreso fra 1 e 1,2 bar.

*Se la pressione è inferiore ad 1 bar (ad impianto freddo) è necessario provvedere al ripristino attraverso il rubinetto posto nella parte inferiore della caldaia (Part. 35 Fig. 30).*

**N.B.:** chiudere il rubinetto dopo l'operazione.

Se la pressione arriva a valori prossimi ai 3 bar vi è rischio di intervento della valvola di sicurezza.

In tal caso togliere acqua da una valvola sfiato aria di un termosifone fino a riportare la pressione a 1 bar o chiedere l'intervento del personale professionalmente qualificato.

Se si dovessero verificare cali di pressione frequenti, chiedere l'intervento di personale professionalmente qualificato, in quanto va eliminata l'eventuale perdita dell'impianto.

## 2.11 SVUOTAMENTO DELL'IMPIANTO.

Per poter compiere l'operazione di svuotamento della caldaia agire sull'apposito rubinetto di svuotamento (Part. 36 Fig. 30).

Prima di effettuare questa operazione accertarsi che il rubinetto di riempimento sia chiuso.

### ATTENZIONE:

**qualora nel circuito dell'impianto fosse stato immesso glicole, assicurarsi che venga smaltito nello scarico delle acque reflue come previsto dalla norma EN 1717**



## 2.12 SVUOTAMENTO CIRCUITO SANITARIO.

Per effettuare questa operazione chiudere sempre a monte dell'apparecchio l'ingresso dell'acqua fredda sanitaria.

Aprire un qualsiasi rubinetto dell'acqua calda sanitaria per permettere lo scarico della pressione nel circuito medesimo.

## 2.13 SVUOTAMENTO DEL BOILER.

Per poter compiere l'operazione di svuotamento del boiler agire sull'apposito Rubinetto di svuotamento boiler (Part. 13 Fig. 30).


Prima di effettuare questa operazione chiudere il rubinetto di entrata acqua fredda della caldaia e aprire un qualsiasi rubinetto dell'acqua calda dell'impianto sanitario per permettere l'entrata dell'aria nel boiler.



## 2.14 PROTEZIONE ANTIGELO.

La caldaia è dotata di serie di una funzione antigelo che provvede a mettere in funzione la pompa e bruciatore quando la temperatura dell'acqua all'interno della caldaia scende sotto i 4°C.

*La funzione antigelo è però assicurata soltanto se:*

- la caldaia è correttamente allacciata ai circuiti di alimentazione gas ed elettrica;
- la caldaia è costantemente alimentata;
- la caldaia è accesa e non in stand-by ();
- la caldaia non è in blocco mancata accensione;
- i componenti essenziali di caldaia non sono in avaria.

Nel caso di prolungata inattività (seconda casa), consigliamo inoltre di:

- disinserire l'alimentazione elettrica;
- svuotare completamente il circuito di riscaldamento, il circuito sanitario di caldaia e il sifone raccogli condensa. In un impianto soggetto ad essere svuotato frequentemente è indispensabile che il riempimento sia effettuato con acqua opportunamente trattata per eliminare la durezza che può dare luogo a incrostazioni calcaree.



### 2.15 PULIZIA DEL RIVESTIMENTO.

Per pulire il mantello della caldaia usare panni umidi e sapone neutro. Non usare detersivi abrasivi o in polvere.

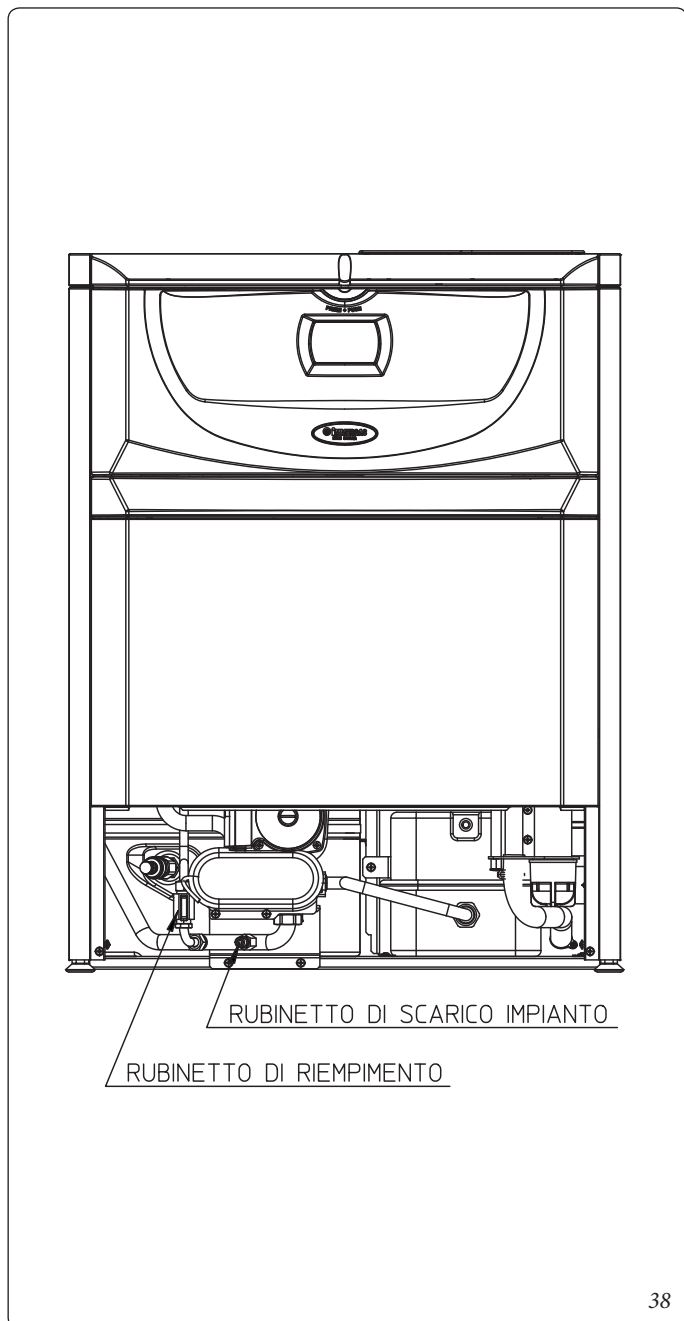
### 2.16 DISATTIVAZIONE DEFINITIVA.

Allorché si decida la disattivazione definitiva della caldaia, far effettuare da personale professionalmente qualificato le operazioni relative, accertandosi fra l'altro che vengano precedentemente disinserite le alimentazioni elettriche, idrica e del combustibile.

### 2.17 INUTILIZZO DELL'IMPIANTO GAS PER PERIODI DI TEMPO MAGGIORI DI 12 MESI.

La normativa vigente prevede che gli impianti a gas inutilizzati per oltre 12 mesi, prima di poter essere riutilizzati, debbano essere verificati secondo la norma UNI 10738, da personale professionalmente qualificato.

Se l'esito della verifica UNI 10738 è positivo, è possibile rimettere in servizio la caldaia secondo quanto riportato al punto 3 del presente libretto.



### 3 ISTRUZIONI PER LA MANUTENZIONE E LA VERIFICA INIZIALE.

#### 3.1 AVVERTENZE GENERALI.

##### ATTENZIONE:

gli operatori che effettuano l'installazione e la manutenzione dell'apparecchio, devono indossare obbligatoriamente i dispositivi di protezione individuali (DPI) previsti dalla Legge vigente in materia.



N.B.: l'elenco dei possibili (DPI) non è esaustivo perchè vengono indicati dal datore di lavoro.

##### ATTENZIONE:

prima di effettuare qualsiasi intervento di manutenzione assicurarsi di:

- avere tolto tensione elettrica all'apparecchio;
- avere chiuso il rubinetto del gas;
- avere tolto pressione all'impianto e al circuito sanitario.



##### Rischio di danni materiali a seguito di spray e liquidi per la ricerca di perdite

Gli spray e i liquidi cercafughe intasano il foro di riferimento PR (Part. 4 Fig. 41) della valvola gas danneggiandola irrimediabilmente.

Durante gli interventi di installazione e riparazione non spruzzare spray o liquidi nella zona superiore della valvola gas (lato riferito alle connessioni elettriche)



##### Fornitura pezzi di ricambio.

Se durante gli interventi di manutenzione o riparazione vengono utilizzati componenti non certificati o non idonei, oltre a decadere la garanzia dell'apparecchio, la conformità del prodotto potrebbe non risultare più valida ed il prodotto stesso non soddisfare le norme vigenti.

Per quanto sopra riportato in caso di sostituzione di componenti utilizzare esclusivamente ricambi originali Immergas.



Se per la manutenzione straordinaria dell'apparecchio si rende necessario consultare documentazione aggiuntiva, rivolgersi al Centro Assistenza Tecnico Autorizzato Immergas.



#### 3.2 VERIFICA INIZIALE.

Per la messa in servizio della caldaia occorre:



- verificare l'esistenza della dichiarazione di conformità dell'installazione;
- verificare la corrispondenza del gas utilizzato con quello per il quale la caldaia è predisposta;
- verificare l'allacciamento ad una rete a 230V-50Hz, il rispetto della polarità L-N ed il collegamento di terra;
- verificare che l'impianto di riscaldamento sia pieno d'acqua, controllando che la lancetta del manometro di caldaia indichi una pressione di 1÷1,2 bar;
- verificare che i cappucci delle valvole di sfogo aria siano aperti e che l'impianto sia ben disaerato;
- accendere la caldaia e verificare la corretta accensione;
- verificare i valori di  $\Delta p$  gas in sanitario e in riscaldamento;
- verificare la CO<sub>2</sub> nei fumi alla portata:

- massima
- intermedia
- minima

i valori devono essere conformi secondo quanto indicato nelle relative tabelle (Parag. 3.3);

- verificare l'intervento del dispositivo di sicurezza in caso di mancanza gas ed il relativo tempo di intervento;
- verificare l'intervento dell'interruttore generale posto a monte della caldaia e in caldaia;
- verificare che i terminali di aspirazione e/o scarico non siano ostruiti;
- verificare l'intervento degli organi di regolazione;
- sigillare i dispositivi di regolazione della portata gas (qualora le regolazioni vengano variate);
- verificare la produzione dell'acqua calda sanitaria;
- verificare la tenuta dei circuiti idraulici;
- verificare la ventilazione e/o l'aerazione del locale di installazione ove previsto.

**Se anche soltanto uno dei controlli inerenti la sicurezza dovesse risultare negativo, l'impianto non deve essere messo in funzione.**

### 3.3 CONTROLLO E MANUTENZIONE ANNUALE DELL'APPARECCHIO.



Con periodicità almeno annuale, per garantire nel tempo la funzionalità, la sicurezza e l'efficienza dell'apparecchio, devono essere eseguite le seguenti operazioni di controllo e manutenzione.

- Pulire lo scambiatore lato fumi.
- Pulire il bruciatore principale.
- Verificare il corretto posizionamento, l'integrità e la pulizia dell'elettrodo di accensione e rilevazione; rimuovere l'eventuale presenza di ossido.
- Se vengono riscontrati depositi nella camera di combustione è necessario asportarli e pulire i serpentini dello scambiatore utilizzando spazzole in nylon o saggina, è vietato utilizzare spazzole in metallo o altri materiali che possono danneggiare la camera di combustione stessa; è inoltre vietato utilizzare detergenti alcalini o acidi.
- Verificare l'integrità dei pannelli isolanti all'interno della camera di combustione e in caso di danneggiamenti sostituirli.
- Verificare visivamente l'assenza di perdite di acqua e ossidazioni dai/sui raccordi e tracce di residui di condensa all'interno della camera stagna.
- Verificare il contenuto del sifone di scarico condensa.
- Verificare che nel sifone scarico condensa non vi siano residui di materiale che ostruiscono il passaggio della condensa; inoltre verificare che tutto il circuito di scarico condensa sia libero ed efficiente.  
In caso di ostruzioni (sporcizia, sedimenti, ecc) con conseguente fuoriuscita di condensa in camera di combustione è necessario sostituire i pannelli isolanti.
- Verificare che le guarnizioni di tenuta del bruciatore e del collettore gas siano integre e perfettamente efficienti, in caso contrario sostituirle. In ogni caso tali guarnizioni devono essere sostituite almeno ogni due anni indipendentemente dal loro stato di usura.
- Verificare che il bruciatore sia integro, non presenti deformazioni, tagli e che sia fissato correttamente al coperchio camera di combustione; diversamente è necessario sostituirlo.
- Controllare visivamente che gli scarichi delle valvole di sicurezza dell'acqua non siano ostruiti.
- Verificare che la carica del vaso espansione, dopo aver scaricato la pressione dell'impianto portandolo a zero (leggibile sul manometro di caldaia), sia 1,0 bar.
- Verificare che la carica del vaso d'espansione sanitario sia ad una pressione compresa tra 2,2 e 2,8 bar
- Verificare che la pressione statica dell'impianto (ad impianto freddo e dopo aver ricaricato l'impianto mediante il rubinetto di riempimento) sia compresa fra 1 e 1,2 bar.
- Verificare visivamente che i dispositivi di sicurezza e di controllo, non siano manomessi e/o cortocircuitati ed in particolare:
  - termostato di sicurezza sulla temperatura;
  - pressostato impianto.
- Verificare l'integrità dell'anodo di magnesio del bollitore.

- Verificare la conservazione ed integrità dell'impianto elettrico ed in particolare:
  - i fili di alimentazione elettrica devono essere alloggiati nei passacavi;
  - non devono essere presenti tracce di annerimento o bruciature.
- Controllare la regolarità dell'accensione e del funzionamento.
- Verificare la corretta taratura del bruciatore in fase sanitaria e riscaldamento.
- Verificare il regolare funzionamento dei dispositivi di comando e regolazione dell'apparecchio ed in particolare:
  - l'intervento del termostato regolazione impianto;
  - l'intervento del termostato di regolazione sanitario.
- Verificare la tenuta del circuito gas dell'apparecchio e dell'impianto interno.
- Verificare l'intervento del dispositivo contro la mancanza di gas controllo fiamma a ionizzazione; controllare che il relativo tempo di intervento sia minore di 10 secondi.



Hercules Mini Condensing 32 ErP			
	CO <sub>2</sub> a pot. nominale	CO <sub>2</sub> a pot. intermedia	CO <sub>2</sub> a pot. minima
G 20	9,60% ± 0,5	8,70% ± 0,5	8,70% ± 0,5
G 31	11,00% ± 0,5	10,20% ± 0,5	10,20% ± 0,5

In aggiunta alla manutenzione annuale, è necessario effettuare il controllo dell'efficienza energetica dell'impianto termico, con periodicità e modalità conformi a quanto indicato dalla legislazione tecnica vigente.



INSTALLATORE

UTENTE

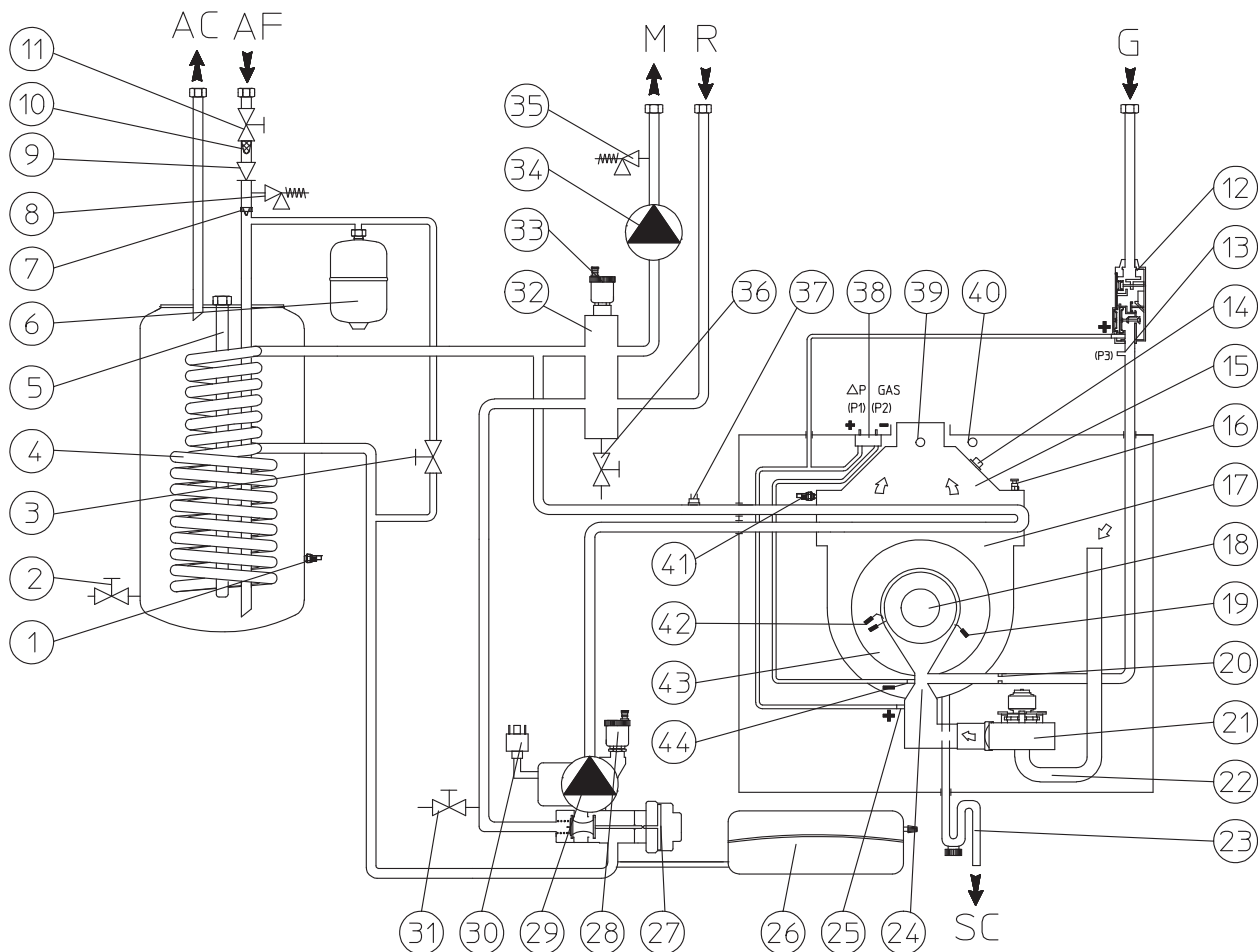
MANUTENTORE

3.4 SCHEMA IDRAULICO.

INSTALLATORE

UTENTE

MANUTENTORE



Legenda

- |  |                                      |  |
|--|--------------------------------------|--|
| 1 - Sonda sanitario                          | 18 - Bruciatore                      | 36 - Rubinetto di svuotamento collettore |
| 2 - Rubinetto svuotamento boiler             | 19 - Candeletta rilevazione          | 37 - Termostato sicurezza                |
| 3 - Rubinetto riempimento impianto           | 20 - Ugello gas                      | 38 - Presa pressione $\Delta P$ gas      |
| 4 - Serpentino inox per boiler               | 21 - Ventilatore                     | 39 - Pozzetto analizzatore fumi          |
| 5 - Anodo di magnesio                        | 22 - Tubo aspirazione aria           | 40 - Pozzetto analizzatore aria          |
| 6 - Vaso espansione sanitario                | 23 - Sifone scarico condensa         | 41 - Sonda mandata                       |
| 7 - Limitatore di flusso                     | 24 - Collettore venturi aria/gas     | 42 - Candeletta accensione               |
| 8 - Valvola di sicurezza 8 bar               | 25 - Segnale positivo venturi P1     | 43 - Coperchio modulo a condensazione    |
| 9 - Valvola di non ritorno                   | 26 - Vaso espansione impianto        | 44 - Segnale negativo venturi P2         |
| 10 - Filtro entrata fredda                   | 27 - Valvola tre vie (motorizzata)   |  |
| 11 - Rubinetto entrata acqua fredda          | 28 - Valvola sfogo aria circolatore  |  |
| 12 - Valvola gas                             | 29 - Circolatore Caldaia             |  |
| 13 - Presa pressione uscita valvola gas (P3) | 30 - Pressostato impianto (assoluto) |  |
| 14 - Sonda fumi                              | 31 - Rubinetto svuotamento impianto  |  |
| 15 - Cappa fumi                              | 32 - Collettore idraulico            |  |
| 16 - Valvola sfogo aria manuale              | 33 - Valvola sfogo aria collettore   |  |
| 17 - Modulo a condensazione                  | 34 - Circolatore impianto            |  |
|  | 35 - Valvola di sicurezza 3 bar      |  |
|  |                                      | AC - Uscita acqua calda sanitaria        |
|  |                                      | AF - Entrata acqua fredda sanitaria      |
|  |                                      | G - Alimentazione gas                    |
|  |                                      | M - Mandata impianto                     |
|  |                                      | R - Ritorno impianto                     |
|  |                                      | SC - Scarico condensa                    |



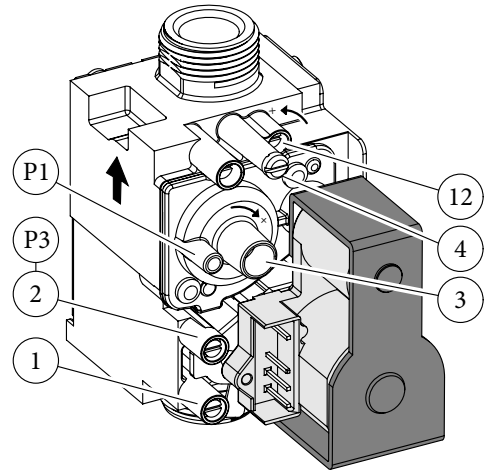
### 3.6 EVENTUALI INCONVENIENTI E LORO CAUSE.

Gli interventi di manutenzione devono essere effettuati da una impresa abilitata (ad esempio il Servizio Assistenza Tecnica Immergas).



- **Odore di gas.** E' dovuto a perdite delle tubazioni nel circuito gas. Occorre verificare la tenuta del circuito di adduzione del gas.
- **Ripetuti blocchi accensione.** Assenza di gas, verificare la presenza di pressione nella rete e che il rubinetto di adduzione del gas sia aperto. Regolazione della valvola gas non corretta, verificare la corretta taratura della valvola gas.
- **Combustione non regolare o fenomeni di rumorosità.** Può essere causato da: bruciatore sporco, parametri di combustione non corretti, terminale di aspirazione-scarico non installato correttamente. Effettuare le pulizie dei componenti sopraindicati, verificare la corretta installazione del terminale, verificare la corretta taratura della valvola gas (taratura Off-Set) e la corretta percentuale di CO<sub>2</sub> nei fumi.
- **Frequenti interventi del termostato di sicurezza sovratemperatura.** Può dipendere dalla mancanza di acqua in caldaia, da scarsa circolazione d'acqua nell'impianto (o dal circolatore bloccato vedi *Parag 1.24*). Verificare sul manometro che la pressione impianto sia entro i limiti stabiliti. Verificare che le valvole dei radiatori non siano tutte chiuse e la funzionalità del circolatore.
- **Sifone ostruito.** Può essere causato da depositi di sporcizia o prodotti della combustione al suo interno. Verificare che non vi siano residui di materiale che ostruiscono il passaggio della condensa.
- **Scambiatore ostruito.** Può essere una conseguenza dell'ostruzione del sifone. Verificare che non vi siano residui di materiale che ostruiscono il passaggio della condensa.
- **Rumori dovuti a presenza di aria all'interno dell'impianto.** Verificare l'apertura del cappuccio dell'apposita valvola di sfogo aria (*Part. 6 Fig. 30*). Verificare che la pressione dell'impianto e della precarica del vaso d'espansione sia entro i limiti prestabiliti. Il valore della precarica del vaso d'espansione deve essere di 1,0 bar, il valore della pressione dell'impianto deve essere compreso tra 1 e 1,2 bar. Verificare che il riempimento e la disaerazione dell'impianto siano stati fatti secondo quanto prescritto.
- **Rumori dovuti a presenza di aria all'interno del modulo a condensazione.** Utilizzare la valvola sfogo aria manuale (*Part. 18 Fig. 30*) per eliminare l'eventuale aria presente all'interno del modulo a condensazione. Effettuata l'operazione richiudere la valvola sfogo aria manuale.
- **Sonda sanitario guasta.** Per la sostituzione della sonda sanitario non è necessario svuotare il boiler, in quanto la sonda non è a diretto contatto con l'acqua calda sanitaria presente all'interno del boiler.

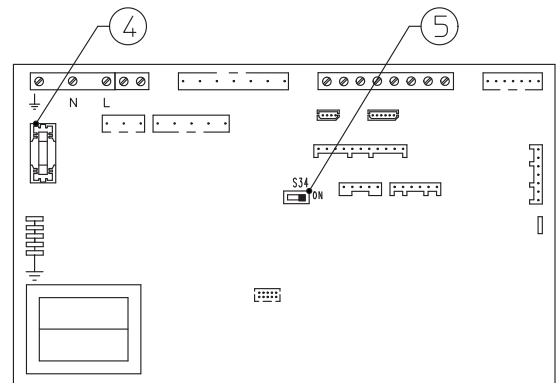
### Valvola Gas 848



*Legenda:*

- 1 - Presa pressione ingresso valvola gas
- 2 - Presa pressione uscita valvola gas
- 3 - Vite di regolazione Off/Set
- 4 - Connessione per regolatore di pressione (PR)
- 12 - Regolatore di portata gas in uscita

### Scheda elettronica



*Legenda:*

- 4 - Fusibile 3,15 AF
- 5 - Selettore S34:  
On = sonda esterna;  
Off = supervisore impianto



### 3.7 CONVERSIONE DELLA CALDAIA IN CASO DI CAMBIO DEL GAS.



Qualora si debba adattare l'apparecchio ad un gas diverso da quello di targa, è necessario richiedere il kit con l'occorrente per la trasformazione che potrà essere effettuata rapidamente.

L'operazione di adattamento al tipo di gas deve essere affidata da una impresa abilitata (ad esempio il Servizio Assistenza Tecnica Immergas).

Per passare da un gas all'altro è necessario:

- togliere tensione all'apparecchio;
- sostituire l'ugello posizionato tra il tubo del gas e il manicotto di miscelazione aria gas (*Part. 16 Fig. 30*), avendo cura di togliere tensione all'apparecchio durante questa operazione;
- ridare tensione all'apparecchio;
- effettuare la taratura del numero di giri del ventilatore (*Parag. 3.8*);
- regolare il corretto valore di CO<sub>2</sub> (*Parag. 3.9*);
- sigillare i dispositivi di regolazione della portata gas (qualora le regolazioni vengono variate);
- una volta effettuata la trasformazione, apporre l'adesivo presente nel kit conversione nelle vicinanze della targa dati. Su quest'ultima è necessario cancellare con un pennarello indelebile i dati relativi al vecchio tipo di gas.

Queste regolazioni devono essere riferite al tipo di gas in uso, seguendo le indicazioni della tabella (*Parag. 4.2*).

### 3.8 TARATURA NUMERO GIRI VENTILATORE.

**Attenzione:** La verifica e taratura è necessaria, in caso di adattamento ad altro tipo di gas, in fase di manutenzione straordinaria con sostituzione della scheda elettronica, di componenti dei circuiti aria, gas, o in caso di installazioni con fumisteria avente lunghezza maggiore di 1 m di tubo concentrico orizzontale.

La potenza termica della caldaia è correlata alla lunghezza dei tubi di aspirazione aria e scarico fumi. Essa diminuisce all'aumentare della lunghezza dei tubi. La caldaia esce dalla fabbrica regolata per la minima lunghezza dei tubi (1m), è necessario perciò, soprattutto nel caso di massima estensione dei tubi verificare i valori di  $\Delta p$  gas dopo almeno 5 minuti di funzionamento del bruciatore a potenza nominale, quando le temperature aria in aspirazione e gas di scarico si sono stabilizzate. Regolare la potenza nominale e minima in fase sanitario e riscaldamento secondo i valori di tabella (*Parag. 4.1*) utilizzando dei manometri differenziali collegati alla prese di pressione  $\Delta p$  gas (*Part. 16 e 17 Fig. 30*).

Entrare nel menù configurazioni e all'interno della voce "PAR. CALD." e regolare i seguenti parametri (*Parag. 3.11*):

- potenza termica massima della caldaia "VEL. MAX.";
- potenza termica minima della caldaia "VEL. MIN.";
- potenza massima di riscaldamento "MAX RISC.";
- potenza minima di riscaldamento "MIN RISC.";

Di seguito vengono riportate le impostazioni di default presenti sulla caldaia :

Hercules Mini Condensing 32 ErP		
VEL. MAX.	G20: 4700 (rpm)	GPL: 4700(rpm)
VEL MIN	G20: 1380 (rpm)	GPL: 1380 (rpm)
MAX. RISC.	G20: 4700 (rpm)	GPL: 4700 (rpm)
MIN. RISC.	G20: 1380 (rpm)	GPL: 1380 (rpm)

### 3.9 REGOLAZIONE CO<sub>2</sub>.

#### Taratura del CO<sub>2</sub> minima (potenza minimo riscaldamento).

Entrare in fase spazzacamino senza effettuare prelievi di acqua sanitaria e portare il selettore riscaldamento al minimo (ruotarlo senso antiorario fino a visualizzare "0" sul display). Per avere un valore esatto della CO<sub>2</sub> nei fumi è necessario che il tecnico inserisca fino in fondo la sonda di prelievo nel pozzetto, quindi verificare che il valore di CO<sub>2</sub> sia quello indicato nella tabella seguente, in caso contrario regolare sulla vite (Part. 3 Fig. 41) (regolatore di Off-Set). Per aumentare il valore di CO<sub>2</sub> è necessario ruotare la vite di regolazione (3) in senso orario e viceversa se si vuole diminuire.

#### Taratura del CO<sub>2</sub> massima (potenza nominale riscaldamento).

Al termine della regolazione della CO<sub>2</sub> minima mantenendo la funzione spazzacamino attiva portare il selettore riscaldamento al massimo (ruotarlo in senso orario fino a visualizzare "99" sul display). Per avere un valore esatto della CO<sub>2</sub> nei fumi è necessario che il tecnico inserisca fino in fondo la sonda di prelievo nel pozzetto, quindi verificare che il valore di CO<sub>2</sub> sia quello indicato nella tabella seguente, in caso contrario regolare sulla vite (Part. 12 Fig. 41) (regolatore portata gas).

Per aumentare il valore di CO<sub>2</sub> è necessario ruotare la vite di regolazione (12) in senso antiorario e viceversa se si vuole diminuire. Ad ogni variazione di regolazione sulla vite 12 è necessario aspettare che la caldaia si stabilizzi al valore impostato (circa 30 sec.).

### 3.10 CONTROLLI DA EFFETTUARE DOPO LE CONVERSIONI DEL GAS.

Dopo essersi assicurati che la trasformazione sia stata fatta con l'ugello del diametro prescritto per il tipo di gas in uso e la taratura sia stata fatta alla pressione stabilita, occorre accertarsi che la fiamma del bruciatore non sia eccessivamente alta e che sia stabile (non si stacchi dal bruciatore);

Gli interventi di manutenzione devono essere effettuati da una impresa abilitata (ad esempio il Servizio Assistenza Tecnica Immergas).



### 3.11 PROGRAMMAZIONE SCHEDA ELETTRONICA.

La caldaia è predisposta per un eventuale programmazione di alcuni parametri di funzionamento. Modificando questi parametri come descritto di seguito sarà possibile adattare la caldaia secondo le proprie specifiche esigenze.

Nel caso si intenda procedere al ripristino della lingua italiana vedere le indicazioni descritte nel Menù personalizzazioni.



Mediante la pressione del pulsante "D" è possibile accedere al menù principale suddiviso in tre parti principali:

- Informazioni "INFORMAZ." (Vedi capitolo "Utente")
- personalizzazioni "PERSONAL." (Vedi capitolo "Utente")
- configurazioni "CONFIGUR." menù riservato al tecnico per il quale si necessita di un codice d'accesso.

Per accedere alla programmazione premere il pulsante "D", ruotare il selettore temperatura riscaldamento (3) e scorrere le voci del menù fino ad arrivare alla voce "CONFIGUR.", premere il pulsante "D", inserire il codice di accesso e impostare i parametri secondo le proprie esigenze.

Di seguito sono riportate le voci del menù "CONFIGUR." con indicati i parametri di default e le possibili opzioni.

Mediante la rotazione del selettore temperatura riscaldamento (3) si scorrono le voci dei menù, con la pressione del pulsante "D" si accede ai vari livelli dei menù e si confermano la scelte dei parametri. Mediante la pressione del pulsante "C" si torna indietro di un livello.

(La prima voce delle varie opzioni che compare all'interno del parametro è quella selezionata di default).

Menù CONFIGURAZIONI  
(è necessario inserire il codice di accesso)

1° Livello	2° Livello	Opzioni	Descrizione	Valore di default	Valore impostato dal tecnico
P. ACC		25 ÷ 50	Imposta la potenza della caldaia in fase accensione. Il valore è in percentuale rispetto al parametro VEL. MAX	(Vedi Parag. 3.8)	
POTENZA		POTENZA1	Identifica la potenza della caldaia a cui è installata la scheda elettronica POTENZA1 = Non utilizzato POTENZA2 = 26 kW POTENZA3 = 32 kW	Uguale alla potenza della caldaia	Uguale alla potenza della caldaia
		POTENZA2			
		POTENZA3			
TEMP. NTC.		NTC. 1	Visualizza la temperatura misurata dalla sonda posta sul bollitore	-	-
		NTC. 2	Non utilizzato	-	-
		NTC. 3	Il valore visualizzato è ininfluente su questo modello	-	-
		NTC. 4	Non utilizzato su questo modello di caldaia	-	-
TRIS. CAL.			Visualizza la temperatura di mandata riscaldamento alla quale la caldaia funziona, calcolata dai controlli attivi sulla termoregolazione impianto	-	-
PAR. CALD.	VEL. POMPA	AUTO	- DELTA T = 0: prevalenza proporzionale (Parag. 1.24) - DELTA T = 5 ÷ 25 K: ΔT costante (Parag. 1.24) <b>N.B.:</b> una volta selezionato il DELTA T adeguato alle esigenze, è possibile selezionare Velocità massima (Vmax) e minima (Vmin) del circolatore (regolabile dal 100% al 75%).	AUTO 0	
		FISSA	Velocità del circolatore fissa. (regolabile dal 100% al 75%)		
	VEL. MAX	4000 ÷ 5900	Imposta la potenza massima in funzionamento sanitario impostando la velocità del ventilatore (in giri al minuto RPM)	(Vedi Parag. 3.8)	
	VEL. MIN	900 ÷ 1500	Imposta la potenza minima in funzionamento sanitario impostando la velocità del ventilatore (in giri al minuto RPM)	(Vedi Parag. 3.8)	
	MAX RISC.	≤ VEL. MAX	Imposta la potenza massima in funzionamento riscaldamento ambiente. Il valore deve essere minore o uguale a VEL. MAX	(Vedi Parag. 3.8)	
	MIN RISC.	≥ VEL. MIN	Imposta la potenza minima in funzionamento riscaldamento ambiente. Il valore deve essere maggiore o uguale a VEL. MIN	(Vedi Parag. 3.8)	
	TERMO-REG	SETR. MIN	Senza la sonda esterna (optional) definisce la temperatura di mandata minima. Con la sonda esterna presente definisce la temperatura minima di mandata corrispondente al funzionamento con temperatura esterna massima (vedi grafico Fig. 7) (impostabile da 20°C a 50°C) <b>N.B.:</b> per proseguire è necessario confermare il parametro (premere "D" o uscire dalla regolazione "TERMOREG" premendo "C")	20°C	
		SETR. MAX	Senza la sonda esterna (optional) definisce la temperatura di mandata massima. Con la sonda esterna presente definisce la temperatura massima di mandata corrispondente al funzionamento con temperatura esterna minima (vedi grafico Fig. 7) (impostabile da 50°C a 85°C) <b>N.B.:</b> per proseguire è necessario confermare il parametro (premere "D" o uscire dalla regolazione "TERMOREG" premendo "C")	85°C	

INSTALLATORE

UTENTE

MANUTENTORE

Menù CONFIGURAZIONI (è necessario inserire il codice di accesso)						
1° Livello	2° Livello	Opzioni	Descrizione	Valore di default	Valore impostato dal tecnico	
PAR. CALD.	TERMO- REG	T. EST. MIN.	Con sonda esterna presente definisce a che temperatura esterna minima deve funzionare la caldaia alla massima temperatura di mandata ( <i>vedi grafico Fig. 7</i> ) (regolabile da -20°C a 0°C) <b>N.B.:</b> per proseguire è necessario confermare il parametro (premere "D" o uscire dalla regolazione "TERMOREG" premendo "C")	-5°C		
		T. EST. MAX	Con sonda esterna presente definisce a che temperatura esterna massima deve funzionare la caldaia alla minima temperatura di mandata ( <i>vedi grafico Fig. 7</i> ) (regolabile da 5°C a +25°C) <b>N.B.:</b> per proseguire è necessario confermare il parametro (premere "D" o uscire dalla regolazione "TERMOREG" premendo "C")	25°C		
	MODO POM.	CONTI- NUO	In modalità inverno il circolatore è sempre alimentato e quindi sempre in funzione	INTERMIT		
		INTERMIT	In modalità inverno il circolatore è gestito dal termostato ambiente o dal comando remoto			
		ECO- NOMY	In modalità inverno il circolatore è gestito dal termostato ambiente o dal comando remoto e dalla sonda di mandata della caldaia			
	TIMER RT	0s ÷ 500s	La caldaia è impostata per accendere il bruciatore subito dopo una richiesta di riscaldamento ambiente. Nel caso di impianti particolari (es. impianti a zone con valvole motorizzate ecc.) potrebbe essere necessario ritardare l'accensione	0 secondi		
	TIM. RISC.	0s ÷ 255s	La caldaia è dotata di un temporizzatore elettronico che impedisce le accensioni frequenti del bruciatore in fase riscaldamento	180 secondi		
	RAMPA RI.	0s ÷ 840s	La caldaia effettua una rampa di accensione per arrivare dalla potenza minima alla potenza nominale di riscaldamento	180 secondi (3 minuti)		
	OFF SAN.	OFF1 (-3°C)	L'accensione della caldaia per il riscaldamento dell'acqua sanitaria si verifica quando l'acqua contenuta nel bollitore scende di 3°C rispetto alla temperatura impostata. Funzione solare disattivata	OFF 1		
		OFF 2 (-5°C)	L'accensione della caldaia per il riscaldamento dell'acqua sanitaria si verifica quando l'acqua contenuta nel bollitore scende di 5°C rispetto alla temperatura impostata. Funzione solare attiva, se l'acqua sanitaria in ingresso è a temperatura sufficiente la caldaia non si accende			
	REG. PORT.	AUTO APERTO 09 L/M 12 L/M 15 L/M	Questa funzione è ininfluente al fine del corretto funzionamento di questo modello di caldaia.	AUTO		
	RELE1 (optional)	RELE1-0	Relè 1 non utilizzato	1-1		
		RELE1-1	In un impianto diviso in zone il relè 1 comanda la zona principale			
		RELE1-2	Il relè segnala l'intervento di un blocco in caldaia (Abbinabile ad un segnalatore esterno non fornito)			
		RELE1-3	Il relè segnala che la caldaia è accesa in fase riscaldamento (Abbinabile ad un circolatore esterno non fornito)			
RELE1-4		Comanda l'apertura di una valvola del gas esterna in concomitanza di una richiesta di accensione del bruciatore in caldaia				
RELE1-5		In caso di sostituzione del circolatore di caldaia con un circolatore tradizionale a velocità fissa è necessario collegare il nuovo circolatore alla scheda relè.				

Menù CONFIGURAZIONI (è necessario inserire il codice di accesso)					
1° Livello	2° Livello	Opzioni	Descrizione	Valore di default	Valore impostato dal tecnico
PAR CALD	RELE2 (optional)	RELE2-0	Relè 2 non utilizzato	2-0	
		RELE2-1	In un impianto diviso in zone il relè 2 comanda la zona secondaria		
		RELE2-2	Il relè segnala l'intervento di un blocco in caldaia (Abbinabile ad un segnalatore esterno non fornito)		
		RELE2-3	Il relè segnala che la caldaia è accesa in fase riscaldamento (Abbinabile ad un circolatore esterno non fornito)		
		RELE2-4	Comanda l'apertura di una valvola del gas esterna in concomitanza di una richiesta di accensione del bruciatore in caldaia		
		RELE2-5	Funzione non disponibile in questo modello di caldaia		
		RELE2-6	In caso di sostituzione del circolatore di caldaia con un circolatore tradizionale a velocità fissa è necessario collegare il nuovo circolatore alla scheda relè.		

INSTALLATORE

Menù CONFIGURAZIONI (è necessario inserire il codice di accesso)					
1° Livello	2° Livello	Opzioni	Descrizione	Valore di default	Valore impostato dal tecnico
PAR CALD	RELE3 (optional)	RELE3-0	Relè 3 non utilizzato	3-0	
		RELE3-1	Controlla la pompa di ricircolo boiler		
		RELE3-2	Il relè segnala l'intervento di un blocco in caldaia (Abbinabile ad un segnalatore esterno non fornito)		
		RELE3-3	Il relè segnala che la caldaia è accesa in fase riscaldamento (Abbinabile ad un circolatore esterno non fornito)		
		RELE3-4	Comanda l'apertura di una valvola del gas esterna in concomitanza di una richiesta di accensione del bruciatore in caldaia		
		RELE3-5	Funzione non disponibile in questo modello di caldaia		
		RELE3-6	In caso di sostituzione del circolatore di caldaia con un circolatore tradizionale a velocità fissa è necessario collegare il nuovo circolatore alla scheda relè		
	AGG. S.EST.	-15°C ÷ +14°C CE	Con S34 = On. Nel caso in cui la lettura della sonda esterna non sia corretta è possibile correggerla per compensare eventuali fattori ambientali Con S34 = Off e supervisore impianto collegato impostare il parametro al massimo fino a fare comparire il valore CE	0°C	

UTENTE

MANUTENTORE

### 3.12 FUNZIONE “SPAZZA CAMINO”.

Questa funzione se attivata porta il funzionamento della caldaia alla potenza regolabile del selettore riscaldamento.

In tale stato sono escluse tutte le regolazioni e resta attivo il solo termostato di sicurezza e il termostato limite. Per azionare la funzione spazzacamino occorre premere il pulsante Reset “C” per un tempo compreso tra 8 e 15 secondi, in assenza di richieste sanitarie e riscaldamento; la sua attivazione è segnalata dal relativo simbolo (*Part. 22 Fig. 31*). Questa funzione permette al tecnico di verificare i parametri di combustione. Ultimate le verifiche, disattivare la funzione spegnendo e riaccendendo la caldaia tramite il pulsante “Stand-by”.

### 3.13 FUNZIONE ANTIBLOCCO POMPA.

La caldaia è dotata di una funzione che fa partire la pompa almeno 1 volta ogni 24 ore per la durata di 30 secondi al fine di ridurre il rischio di blocco pompa per prolungata inattività.

### 3.14 FUNZIONE ANTIBLOCCO TRE VIE.

Sia in fase “Sanitario” che “Sanitario-Riscaldamento” la caldaia è dotata di una funzione che dopo 24 ore dall’ultimo funzionamento del gruppo tre vie motorizzato lo attiva facendo un ciclo completo al fine di ridurre il rischio di blocco tre vie per prolungata inattività.

### 3.15 FUNZIONE ANTIGELO TERMOSIFONI.

Se l’acqua di ritorno impianto è a temperatura prossima al congelamento, la caldaia si mette in funzione fino a raggiungere una temperatura di sicurezza.

### 3.16 AUTOVERIFICA PERIODICA SCHEDA ELETTRONICA.

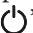
Durante il funzionamento in modalità riscaldamento o con caldaia in Stand-by, la funzione si attiva ogni 18 ore dall’ultima verifica / alimentazione caldaia. In caso di funzionamento in modalità sanitario, l’autoverifica parte entro 10 minuti dopo la fine del prelievo in corso per la durata di circa 10 secondi.

#### ATTENZIONE:

**durante l’autoverifica la caldaia rimane inattiva.**



### 3.17 FUNZIONE SFIATO AUTOMATICO.

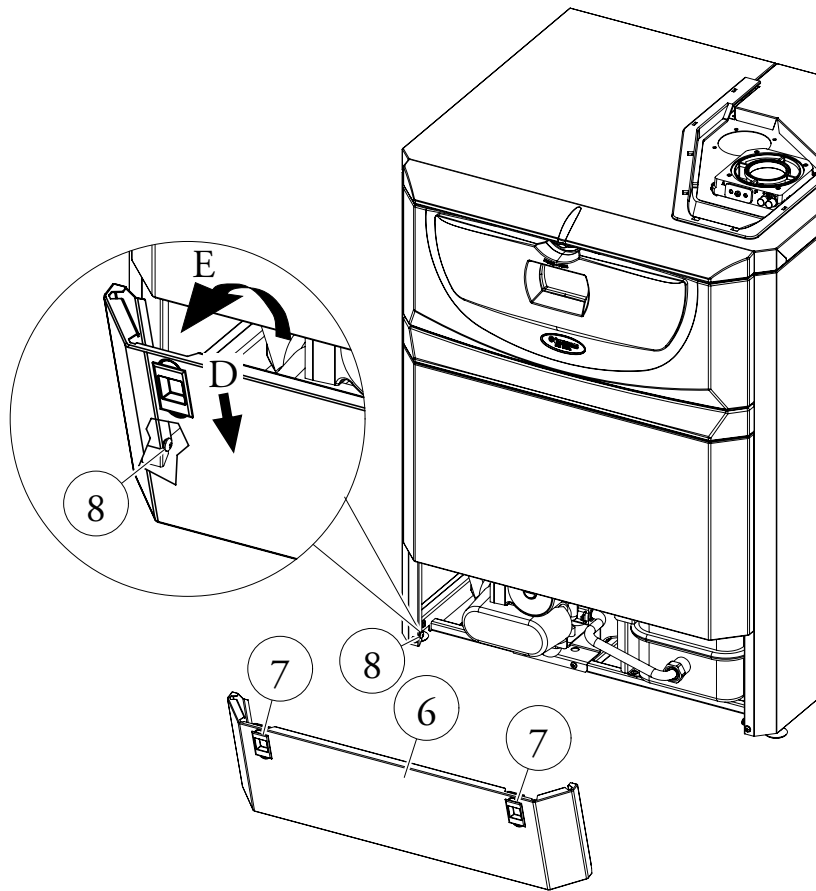
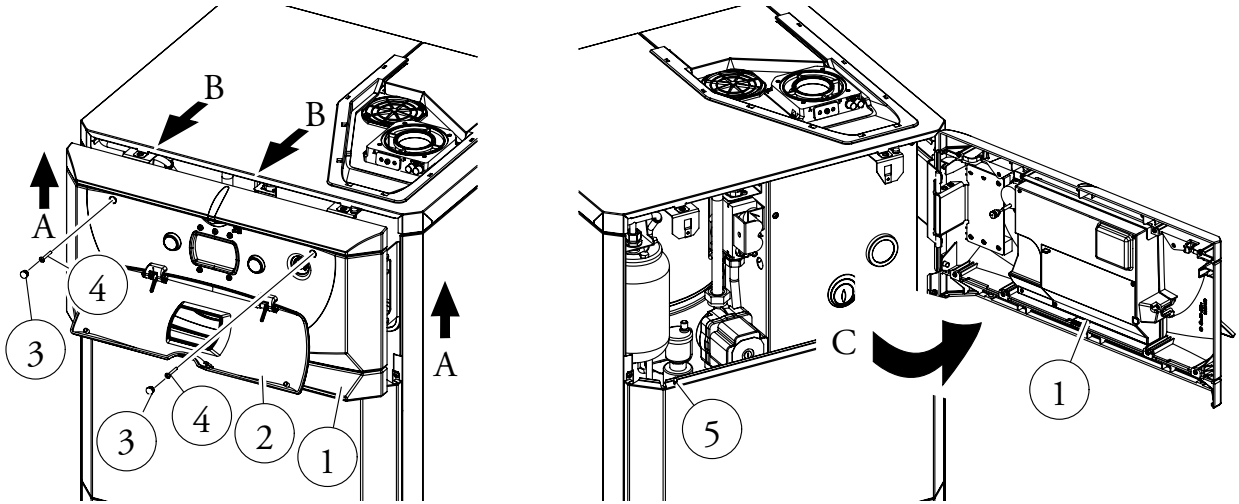
In caso di impianti di riscaldamento nuovi e in modo particolare per impianti a pavimento è molto importante che la disareazione venga effettuata correttamente. Per attivare la funzione “DISAREAZ” premere contemporaneamente i pulsanti “A e B” (*Fig. 31*) per 5 secondi con caldaia in stand-by. La funzione consiste nell’attivazione ciclica del circolatore (100 s ON, 20 s OFF) e della valvola 3 vie (120 s sanitario, 120 s riscaldamento). La funzione termina dopo 18 ore oppure accendendo la caldaia mediante il pulsante di accensione “”.

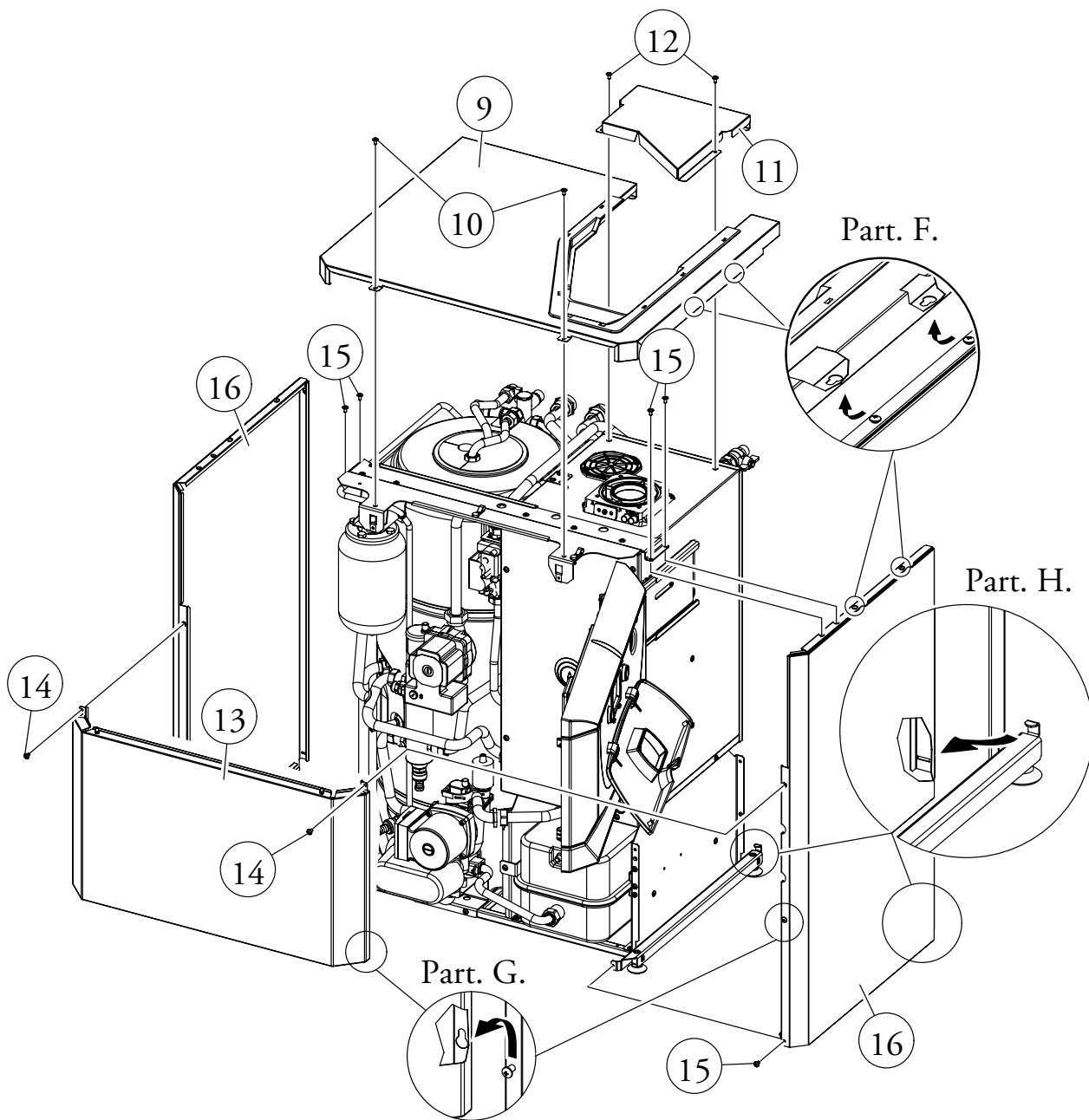


### 3.18 SMONTAGGIO DEL MANTELLO.

Per una facile manutenzione della caldaia è possibile smontare completamente il mantello seguendo le seguenti istruzioni.

- Apertura cruscotto (1) (Fig. 43).
  - Aprire il portello (2) premendo al centro dello stesso per farlo basculare.
  - Togliere i tappi di protezione in gomma (3) e svitare le due viti (4).
  - Sollevare il cruscotto prendendolo dai fianchi per farlo uscire dai perni di fissaggio (5) (Fase A).
  - Dopodiché tirare verso se stessi il cruscotto (Fase B) e farlo ruotare come rappresentato in figura (Fase C).
- Smontaggio portello inferiore (Fig. 44).
  - Abbassare i 2 ganci di fissaggio (7) (Fase D) e nel contempo tirare verso se stessi il portello (6) (Fase E) facendolo ruotare sulla vite (8) ed estrarlo.
- Smontaggio mantello (Fig. 45).
  - Semicoperchio anteriore (9): svitare le viti (10), tirare verso se stessi il coperchio e sollevarlo per sganciarlo dalle viti con battuta poste sui fianchi mantello (Part. F).
  - Semicoperchio posteriore (11) (non indispensabile): svitare le due viti (12) e sollevarlo.
  - Facciata (13): svitare le viti (14), sollevarla per sganciarla dalle viti con battuta e tirarla verso se stessi (Part. G).
  - Fianchi mantello (16): svitare le viti superiori e inferiori (15) e liberarli dalle sedi posteriori (Part. H).





## 4 DATI TECNICI.

### 4.1 POTENZA TERMICA VARIABILE.

**N.B.:** le pressioni indicate in tabella rappresentano le differenze di pressioni ai capi del venturi miscelatore e misurabile dalla prese di pressione presenti nella parte superiore della camera stagna (vedi prova pressione Part. 16 e 17 Fig. 30).

Le regolazioni vanno effettuate con manometro differenziale digitale avente scala in decimo di mm o Pascal. I dati di potenza in tabella sono stati ricavati con tubo aspirazione-scarico di lunghezza 0,5 m. Le portate gas sono riferite al potere calorifico inferiore alla temperatura di 15°C ed alla pressione di 1013 mbar. Le pressioni al bruciatore sono riferite all'utilizzo di gas alla temperatura di 15°C.

#### Hercules Mini Condensing 32 ErP.

POTENZA TERMICA	POTENZA TERMICA	METANO (G20)			PROPANO (G31)		
		PORTATA GAS BRUCIATORE	PRESS. UGELLI BRUCIATORE		PORTATA GAS BRUCIATORE	PRESS. UGELLI BRUCIATORE	
(kW)	(kcal/h)	(m <sup>3</sup> /h)	(mbar)	(mm c.a.)	(kg/h) - (g/s)	(mbar)	(mm c.a.)
32,0	27520	3,49	1,84	18,8	2,56 - 0,71	2,60	26,5
31,0	26660	3,38	1,74	17,7	2,48 - 0,69	2,46	25,1
30,0	25800	3,27	1,64	16,7	2,40 - 0,67	2,32	23,6
29,0	24940	3,16	1,54	15,7	2,32 - 0,65	2,18	22,3
28,0	24080	3,05	1,45	14,8	2,24 - 0,62	2,05	20,9
27,0	23220	2,94	1,36	13,9	2,16 - 0,60	1,93	19,7
26,0	22360	2,83	1,28	13,0	2,08 - 0,58	1,81	18,4
25,0	21500	2,73	1,19	12,2	2,00 - 0,56	1,69	17,2
24,0	20640	2,62	1,11	11,4	1,92 - 0,53	1,58	16,1
23,0	19780	2,51	1,04	10,6	1,84 - 0,51	1,47	15,0
22,0	18920	2,40	0,96	9,8	1,76 - 0,49	1,36	13,9
21,0	18060	2,29	0,89	9,1	1,68 - 0,47	1,26	12,9
20,0	17200	2,19	0,82	8,4	1,61 - 0,45	1,17	11,9
19,0	16340	2,08	0,76	7,7	1,53 - 0,43	1,07	11,0
18,0	15480	1,97	0,70	7,1	1,45 - 0,40	0,98	10,0
17,0	14620	1,87	0,64	6,5	1,37 - 0,38	0,90	9,2
16,0	13760	1,76	0,58	5,9	1,29 - 0,36	0,82	8,3
15,0	12900	1,65	0,52	5,3	1,21 - 0,34	0,74	7,5
14,0	12040	1,54	0,47	4,8	1,13 - 0,31	0,66	6,8
13,0	11180	1,44	0,42	4,3	1,05 - 0,29	0,59	6,1
12,0	10320	1,33	0,38	3,8	0,97 - 0,27	0,53	5,4
11,0	9460	1,22	0,33	3,4	0,90 - 0,25	0,46	4,7
10,0	8600	1,11	0,29	3,0	0,82 - 0,23	0,40	4,1
9,0	7740	1,00	0,25	2,6	0,74 - 0,21	0,35	3,5
8,0	6880	0,89	0,22	2,2	0,66 - 0,18	0,29	3,0
7,0	6020	0,78	0,18	1,9	0,58 - 0,17	0,24	2,5
6,9	5934	0,77	0,18	1,8	0,57 - 0,16	0,24	2,4

### 4.2 PARAMETRI DELLA COMBUSTIONE.

		G20	G31
Pressione di alimentazione	mbar (mm c.a.)	20 (204)	37 (377)
Diametro ugello gas	mm	SENZA	6,00
Portata in massa dei fumi a potenza nominale	kg/h (g/s)	51 (14,17)	51 (14,17)
Portata in massa dei fumi a potenza minima	kg/h (g/s)	12 (3,33)	12 (3,33)
CO <sub>2</sub> a Q. Nom./Acc./Min.	%	9,60 / 8,70 / 8,70 (± 0,2)	11,00 / 10,20 / 10,20 (± 0,2)
CO a 0% di O <sub>2</sub> a Q. Nom./Min.	ppm	196 / 9	240 / 12
NO <sub>x</sub> a 0% di O <sub>2</sub> a Q. Nom./Min.	mg/kWh	77 / 25	92 / 35
Temperatura fumi a potenza nominale	°C	74	76
Temperatura fumi a potenza minima	°C	63	66
Temperatura max. aria comburente	°C	50	50

Parametri della combustione: condizioni di misura del rendimento utile (temperatura di mandata / temperatura di ritorno = 80 / 60 °C), riferimento temperatura ambiente = 15 °C.

### 4.3 TABELLA DATI TECNICI.

Portata termica nominale sanitario	kW (kcal/h)	33,0 (28392)
Portata termica nominale riscaldamento	kW (kcal/h)	33,0 (28392)
Portata termica minima	kW (kcal/h)	7,3 (6279)
Potenza termica nominale sanitario (utile)	kW (kcal/h)	32,0 (27520)
Potenza termica nominale riscaldamento (utile)	kW (kcal/h)	32,0 (27520)
Potenza termica minima (utile)	kW (kcal/h)	6,9 (5934)
*Rendimento termico utile 80/60 Nom./Min.	%	96,9 / 94,5
*Rendimento termico utile 50/30 Nom./Min.	%	104,7 / 105,8
*Rendimento termico utile 40/30 Nom./Min.	%	107,3 / 107,3
Perdita di calore al mantello con bruciatore Off/On (80-60°C)	%	0,80 / 0,20
Perdita di calore al camino con bruciatore Off/On (80-60°C)	%	0,02 / 2,90
Pressione max. d'esercizio circuito riscaldamento	bar (MPa)	3 (0,3)
Temperatura max. d'esercizio circuito riscaldamento	°C	90
Temperatura regolabile riscaldamento (campo max di lavoro)	°C	25 - 85
Vaso d'espansione impianto volume totale	l	11,7
Prearica vaso d'espansione impianto	bar (MPa)	1,0 (0,1)
Vaso d'espansione sanitario volume totale	l	1,2
Prearica vaso d'espansione sanitario	bar (MPa)	2,5 (0,25)
Contenuto d'acqua del generatore	l	4,0
Prevalenza disponibile con portata 1000 l/h	kPa (m c.a.)	35,5 (3,62)
Potenza termica utile produzione acqua calda	kW (kcal/h)	32,0 (27520)
Temperatura regolabile acqua calda sanitaria	°C	10 - 60
Pressione min. (dinamica) circuito sanitario	bar (MPa)	0,3 (0,03)
Pressione max. d'esercizio circuito sanitario	bar (MPa)	8,0 (0,8)
Capacità di prelievo continuo ( $\Delta T$ 30°C)	l/min	15,8
Classificazione prestazioni sanitario secondo EN 13203-1	★★★	
Peso caldaia piena	kg	147,7
Peso caldaia vuota	kg	90,1
Allacciamento elettrico	V/Hz	230 / 50
Assorbimento nominale	A	0,91
Potenza elettrica installata	W	130
Potenza assorbita dal circolatore di caldaia	W	58,5
Valore EEI	-	≤ 0,21 - Part. 2
Potenza assorbita dal circolatore di zona	W	37,3
Valore EEI	-	≤ 0,21 - Part. 2
Potenza assorbita dal ventilatore	W	28,2
Protezione impianto elettrico apparecchio	-	IPX5D
Temperatura max prodotti della combustione	°C	75
Temperatura max surriscaldamento fumi	°C	120
Range temperatura ambiente di funzionamento	°C	0 ÷ +50
Range temperatura ambiente di funzionamento con Kit antigelo optional	°C	--
Classe di NO <sub>x</sub>	-	6
NO <sub>x</sub> ponderato	mg/kWh	52
CO ponderato	mg/kWh	28
Tipo apparecchio	C13 / C33 / C43 / C53 / C83 / C93 / B23 / B53p	
Categoria	II 2H3P	

- I dati relativi alla prestazione acqua calda sanitaria si riferiscono ad una pressione di ingresso dinamica di 2 bar e ad una temperatura di ingresso di 15°C; i valori sono rilevati immediatamente all'uscita della caldaia considerando che per ottenere i dati dichiarati è necessaria la miscelazione con acqua fredda.

- \* I rendimenti sono riferiti al potere calorifico inferiore.

- Il valore di NO<sub>x</sub> ponderato è riferito al potere calorifico inferiore.

#### 4.4 LEGENDA TARGA DATI.

Md		Cod. Md	
Sr N°	CHK	Cod. PIN	
Type			
Q <sub>nw</sub> /Q <sub>n</sub> min.	Q <sub>nw</sub> /Q <sub>n</sub> max.	P <sub>n</sub> min.	P <sub>n</sub> max.
PMS	PMW	D	TM
NO <sub>x</sub> Class			
		CONDENSING	

**N.B.:** i dati tecnici sono riportati sulla targa dati in caldaia

	ITA
Md	Modello
Cod. Md	Codice modello
Sr N°	Matricola
CHK	Check (controllo)
Cod. PIN	Codice PIN
Type	Tipologia installazione (rif. CEN TR 1749)
Q <sub>nw</sub> min.	Portata termica minima sanitario
Q <sub>n</sub> min.	Portata termica minima riscaldamento
Q <sub>nw</sub> max.	Portata termica massima sanitario
Q <sub>n</sub> max.	Portata termica massima riscaldamento
P <sub>n</sub> min.	Potenza termica minima
P <sub>n</sub> max.	Potenza termica massima
PMS	Pressione massima impianto
PMW	Pressione massima sanitario
D	Portata specifica
TM	Temperatura massima lavoro
NO <sub>x</sub> Class	Classe NO <sub>x</sub>
CONDENSING	Caldaia a condensazione



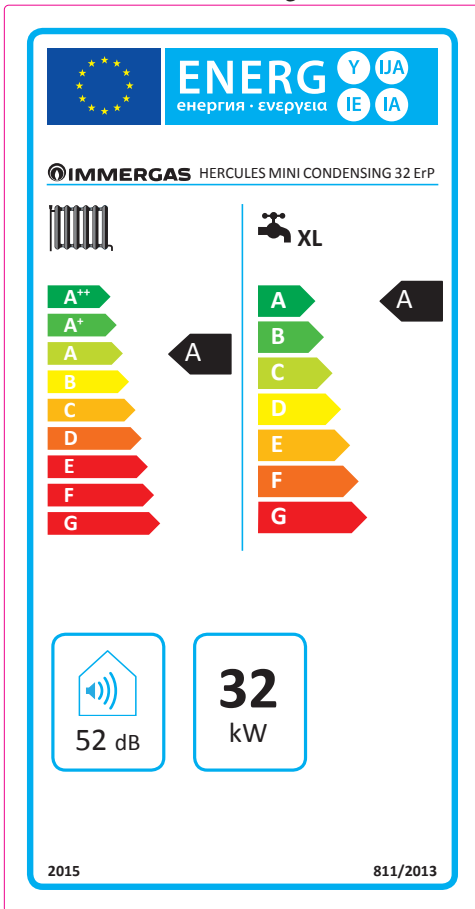
#### 4.5 PARAMETRI TECNICI PER CALDAIE MISTE (IN CONFORMITÀ AL REGOLAMENTO 813/2013).

I rendimenti presenti nelle tabelle seguenti sono riferiti al potere calorifico superiore.

Modello/i:				Hercules Mini Condensing 32 ErP				
Caldaie a Condensazione:				SI				
Caldaia a bassa temperatura:				NO				
Caldaia tipo B1:				NO				
Apparecchio di cogenerazione per il riscaldamento d'ambiente:				NO			Dotata di sistema di riscaldamento supplementare:	NO
Apparecchio di riscaldamento misto:				SI				
Elemento	Simbolo	Valore	Unità	Elemento	Simbolo	Valore	Unità	
Potenza termica Nominale	$P_n$	32	kW	Rendimento energetico stagionale del riscaldamento d'ambiente	$\eta_s$	92	%	
Per caldaie solo riscaldamento e caldaie miste: potenza termica utile				Per caldaie solo riscaldamento e caldaie miste: rendimento utile				
Alla potenza termica nominale in regime di alta temperatura (*)	$P_4$	32,0	kW	Alla potenza termica nominale in regime di alta temperatura (*)	$\eta_4$	87,2	%	
Al 30% della potenza termica nominale a un regime di bassa temperatura (**)	$P_1$	10,6	kW	Al 30% della potenza termica nominale a un regime di bassa temperatura (**)	$\eta_1$	96,7	%	
Consumo ausiliario di elettricità				Altri elementi				
A pieno carico	$e_{l_{max}}$	0,031	kW	Dispersione termica in standby	$P_{stby}$	0,175	kW	
A carico parziale	$e_{l_{min}}$	0,014	kW	Consumo energetico bruciatore accensione	$P_{ign}$	0,000	kW	
In modo standby	$P_{SB}$	0,005	kW	Emissioni di ossidi di azoto	$NO_x$	47	mg / kWh	
Per apparecchi riscaldamento misto								
Profilo di carico dichiarato	XL			Rendimento di produzione dell'acqua calda sanitaria	$\eta_{WH}$	80	%	
Consumo quotidiano di energia elettrica	$Q_{elec}$	0,270	kWh	Consumo quotidiano di gas	$Q_{fuel}$	24,492	kWh	
Recapiti	IMMERGAS S.p.A. VIA CISA LIGURE, 95 - 42041 BRESCELLO (RE) ITALY							
(*) Regime di alta temperatura significa 60°C di ritorno e 80°C in mandata.								
(**) Regime di bassa temperatura per Caldaie a condensazione significa 30°C , per caldaie a bassa temperatura 37°C e per gli altri apparecchi 50°C di temperatura di ritorno.								

#### 4.6 SCHEDA DI PRODOTTO (IN CONFORMITÀ AL REGOLAMENTO 811/2013).

##### Hercules Mini Condensing 32 ErP



Parametro	valore
Consumo annuale di energia per la funzione riscaldamento ( $Q_{HE}$ )	61,2 GJ
Consumo annuale di energia elettrica per la funzione acqua calda sanitaria (AEC)	59 kWh
Consumo annuale di combustibile per la funzione acqua calda sanitaria (AFC)	18,0 GJ
Rendimento stagionale di riscaldamento ambiente ( $\eta_s$ )	92 %
Rendimento di produzione dell'acqua calda sanitaria ( $\eta_{wh}$ )	80 %

Per una corretta installazione dell'apparecchio fare riferimento al capitolo 1 del presente libretto (rivolto all'installatore) e alla normativa di installazione vigente. Per una corretta manutenzione fare riferimento al capitolo 3 del presente libretto (rivolto al manutentore) ed attenersi alle periodicità e modalità indicate.

#### 4.7 PARAMETRI PER LA COMPILAZIONE DELLA SCHEDA D'INSIEME.

Nel caso in cui, a partire dalla caldaia Hercules Mini Condensing 32 ErP si voglia realizzare un insieme, utilizzare le schede di insieme riportate in (Fig. 48 e 51).

Per la corretta compilazione, inserire negli appositi spazi (come riportato nel facsimile scheda d'insieme (Fig. 46 e 49) i valori di cui alle tabelle (Fig. 47 e 50).

I rimanenti valori devono essere desunti dalle schede tecniche dei prodotti utilizzati per comporre l'insieme (es.: dispositivi solari, pompe di calore ad integrazione, controlli di temperatura).

Utilizzare la scheda (Fig. 48) per "insiemi" relativi alla funzione riscaldamento (es.: caldaia + controllo di temperatura).

Utilizzare la scheda (Fig. 51) per "insiemi" relativi alla funzione sanitaria (es.: caldaia + solare termico).

#### Facsimile per compilazione scheda d'insieme sistemi riscaldamento ambiente.

Efficienza energetica stagionale di riscaldamento d'ambiente della caldaia 1  %

---

Controllo della temperatura 2  %  
 Dalla scheda di controllo della temperatura Classe I = 1 %, Classe II = 2 %, Classe III = 1,5 %, Classe IV = 2 %, Classe V = 3 %, Classe VI = 4 %, Classe VII = 3,5 %, Classe VIII = 5 %

---

Caldaia supplementare 3  %  
 Dalla scheda della caldaia Efficienza energetica stagionale di riscaldamento d'ambiente (in %)  
 $( \text{ } - 'I' ) \times 0,1 = \pm \text{ } \%$

---

Contributo solare 4  %  
 Dalla scheda del dispositivo solare Classificazione del serbatoio A\* = 0,95, A = 0,91, B = 0,86, C = 0,83, D-G = 0,81  
Dimensioni del collettore (in m<sup>2</sup>) Volume del serbatoio (in m<sup>3</sup>) Efficienza del collettore (in %)  
 $( 'III' \times \text{ } + 'IV' \times \text{ } ) \times ( 0,9 \times ( \text{ } / 100 ) \times \text{ } = + \text{ } \%$

---

Pompa di calore supplementare 5  %  
 Dalla scheda della pompa di calore Efficienza energetica stagionale di riscaldamento d'ambiente (in %)  
 $( \text{ } - 'I' ) \times 'II' = + \text{ } \%$

---

Contributo solare E pompa di calore supplementare 6  %  
 Selezionare il valore più basso  $0,5 \times \text{ } \text{ O } 0,5 \times \text{ } = - \text{ } \%$

---

Efficienza energetica stagionale di riscaldamento d'ambiente dell'insieme 7  %

---

Classe di efficienza energetica stagionale di riscaldamento d'ambiente dell'insieme

G	F	E	D	C	B	A	A <sup>+</sup>	A <sup>++</sup>	A <sup>+++</sup>
< 30 %		≥ 30 %		≥ 34 %		≥ 36 %		≥ 75 %	
			≥ 82 %		≥ 90 %		≥ 98 %		≥ 125 %
≥ 150 %									

---

Caldaia e pompa di calore supplementare installata con emettitori di calore a bassa temperatura a 35 °C? 7  + ( 50 x 'II' ) =  %  
 Dalla scheda della pompa di calore

*L'efficienza energetica dell'insieme di prodotti indicata nella presente scheda può non corrispondere all'efficienza energetica effettiva a installazione avvenuta poiché tale efficienza è influenzata da ulteriori fattori, quali la dispersione di calore nel sistema di distribuzione e la dimensione dei prodotti rispetto alle dimensioni e alle caratteristiche dell'edificio.*

**Parametri per compilazione scheda di insieme.**

Parametro	Hercules Mini Condensing 32 ErP
'I'	92
'II'	*
'III'	0,84
'IV'	0,33

\* da determinare mediante la tabella 5 del Regolamento 811/2013 in caso di "insieme" comprendente una pompa di calore ad integrazione della caldaia. In questo caso la caldaia deve essere considerata come apparecchio principale dell'insieme.

47

**Scheda d'insieme sistemi riscaldamento ambiente.**

Efficienza energetica stagionale di riscaldamento d'ambiente della caldaia  % <sup>1</sup>

Controllo della temperatura **Classe I = 1 %, Classe II = 2 %, Classe III = 1,5 %, Classe IV = 2 %, Classe V = 3 %, Classe VI = 4 %, Classe VII = 3,5 %, Classe VIII = 5 %** <sup>2</sup>  
 Dalla scheda di controllo della temperatura +  %

Caldaia supplementare **Efficienza energetica stagionale di riscaldamento d'ambiente (in %)** <sup>3</sup>  
 Dalla scheda della caldaia (  - \_\_\_\_\_ ) x 0,1 = ±  %

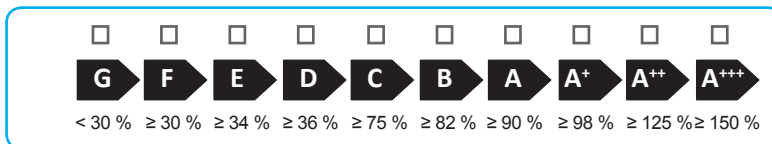
**Contributo solare**  
 Dalla scheda del dispositivo solare **Dimensioni del collettore (in m<sup>2</sup>)** **Volume del serbatoio (in m<sup>3</sup>)** **Efficienza del collettore (in %)** **Classificazione del serbatoio A\* = 0,95, A = 0,91, B = 0,86, C = 0,83, D-G = 0,81** <sup>4</sup>  
 ( \_\_\_\_\_ x  + \_\_\_\_\_ x  ) x (0,9 x (  / 100 ) x  ) = +  %

Pompa di calore supplementare **Efficienza energetica stagionale di riscaldamento d'ambiente (in %)** <sup>5</sup>  
 Dalla scheda della pompa di calore (  - \_\_\_\_\_ ) x \_\_\_\_\_ = +  %

Contributo solare E pompa di calore supplementare  
 Selezionare il valore più basso 0,5 x  <sup>4</sup> O 0,5 x  <sup>5</sup> = -  % <sup>6</sup>

Efficienza energetica stagionale di riscaldamento d'ambiente dell'insieme  % <sup>7</sup>

Classe di efficienza energetica stagionale di riscaldamento d'ambiente dell'insieme



Caldaia e pompa di calore supplementare installata con emettitori di calore a bassa temperatura a 35 °C?  
 Dalla scheda della pompa di calore  <sup>7</sup> + ( 50 x \_\_\_\_\_ ) =  %

L'efficienza energetica dell'insieme di prodotti indicata nella presente scheda può non corrispondere all'efficienza energetica effettiva a installazione avvenuta poiché tale efficienza è influenzata da ulteriori fattori, quali la dispersione di calore nel sistema di distribuzione e la dimensione dei prodotti rispetto alle dimensioni e alle caratteristiche dell'edificio.

48



Efficienza energetica di riscaldamento dell'acqua della caldaia mista

<sup>1</sup>  
 %

Profilo di carico dichiarato:

Contributo solare  
 Dalla scheda del dispositivo solare

Elettricità ausiliaria

( 1,1 x 'I' - 10 % ) x 'II' -  - 'I' = +  %

Efficienza energetica di riscaldamento dell'acqua dell'insieme in condizioni climatiche medie

<sup>3</sup>  
 %

Classe di efficienza energetica di riscaldamento dell'acqua dell'insieme in condizioni climatiche medie

	<input type="checkbox"/>	<input type="checkbox"/>	<input type="checkbox"/>	<input type="checkbox"/>	<input type="checkbox"/>	<input type="checkbox"/>	<input type="checkbox"/>	<input type="checkbox"/>	<input type="checkbox"/>	<input type="checkbox"/>
	<b>G</b>	<b>F</b>	<b>E</b>	<b>D</b>	<b>C</b>	<b>B</b>	<b>A</b>	<b>A<sup>+</sup></b>	<b>A<sup>++</sup></b>	<b>A<sup>+++</sup></b>
<input type="checkbox"/> <b>M</b>	< 27 %	≥ 27 %	≥ 30 %	≥ 33 %	≥ 36 %	≥ 39 %	≥ 65 %	≥ 100 %	≥ 130 %	≥ 163 %
<input type="checkbox"/> <b>L</b>	< 27 %	≥ 27 %	≥ 30 %	≥ 34 %	≥ 37 %	≥ 50 %	≥ 75 %	≥ 115 %	≥ 150 %	≥ 188 %
<input type="checkbox"/> <b>XL</b>	< 27 %	≥ 27 %	≥ 30 %	≥ 35 %	≥ 38 %	≥ 55 %	≥ 80 %	≥ 123 %	≥ 160 %	≥ 200 %
<input type="checkbox"/> <b>XXL</b>	< 28 %	≥ 28 %	≥ 32 %	≥ 36 %	≥ 40 %	≥ 60 %	≥ 85 %	≥ 131 %	≥ 170 %	≥ 213 %

Efficienza energetica di riscaldamento dell'acqua in condizioni climatiche più fredde e più calde

Più freddo:  <sup>3</sup> - 0,2 x  <sup>2</sup> =  %

Più caldo:  <sup>3</sup> + 0,4 x  <sup>2</sup> =  %

*L'efficienza energetica dell'insieme di prodotti indicata nella presente scheda può non corrispondere all'efficienza energetica effettiva a installazione avvenuta poiché tale efficienza è influenzata da ulteriori fattori, quali la dispersione di calore nel sistema di distribuzione e la dimensione dei prodotti rispetto alle dimensioni e alle caratteristiche dell'edificio.*

**Parametri per compilazione scheda di insieme pacchetti sanitari.**

Parametro	Hercules Mini Condensing 32 ErP
'I'	80
'II'	*
'III'	*

\* da determinare secondo il Regolamento 811/2013 e i metodi di calcolo transitori di cui alla Comunicazione della Commissione Europea n. 207/2014.

**Scheda d'insieme sistemi produzione acqua calda sanitaria.**

Efficienza energetica di riscaldamento dell'acqua della caldaia mista 1  %

Profilo di carico dichiarato:

Contributo solare

Dalla scheda del dispositivo solare

Elettricità ausiliaria

( 1,1 x  - 10% ) x  -  = + 2  %

Efficienza energetica di riscaldamento dell'acqua dell'insieme in condizioni climatiche medie 3  %

Classe di efficienza energetica di riscaldamento dell'acqua dell'insieme in condizioni climatiche medie

	<input type="checkbox"/>	<input type="checkbox"/>	<input type="checkbox"/>	<input type="checkbox"/>	<input type="checkbox"/>	<input type="checkbox"/>	<input type="checkbox"/>	<input type="checkbox"/>	<input type="checkbox"/>	<input type="checkbox"/>
	G	F	E	D	C	B	A	A <sup>+</sup>	A <sup>++</sup>	A <sup>+++</sup>
<input type="checkbox"/> M	< 27 %	≥ 27 %	≥ 30 %	≥ 33 %	≥ 36 %	≥ 39 %	≥ 65 %	≥ 100 %	≥ 130 %	≥ 163 %
<input type="checkbox"/> L	< 27 %	≥ 27 %	≥ 30 %	≥ 34 %	≥ 37 %	≥ 50 %	≥ 75 %	≥ 115 %	≥ 150 %	≥ 188 %
<input type="checkbox"/> XL	< 27 %	≥ 27 %	≥ 30 %	≥ 35 %	≥ 38 %	≥ 55 %	≥ 80 %	≥ 123 %	≥ 160 %	≥ 200 %
<input type="checkbox"/> XXL	< 28 %	≥ 28 %	≥ 32 %	≥ 36 %	≥ 40 %	≥ 60 %	≥ 85 %	≥ 131 %	≥ 170 %	≥ 213 %

Efficienza energetica di riscaldamento dell'acqua in condizioni climatiche più fredde e più calde

Più freddo: 3  - 0,2 x 2  =  %

Più caldo: 3  + 0,4 x 2  =  %

*L'efficienza energetica dell'insieme di prodotti indicata nella presente scheda può non corrispondere all'efficienza energetica effettiva a installazione avvenuta poiché tale efficienza è influenzata da ulteriori fattori, quali la dispersione di calore nel sistema di distribuzione e la dimensione dei prodotti rispetto alle dimensioni e alle caratteristiche dell'edificio.*









Nel corso della vita utile dei prodotti, le prestazioni sono influenzate da fattori esterni, come ad es. la durezza dell'acqua sanitaria, gli agenti atmosferici, le incrostazioni nell'impianto e così via. I dati dichiarati si riferiscono ai prodotti nuovi e correttamente installati ed utilizzati, nel rispetto delle norme vigenti.

N.B.: si raccomanda di fare eseguire una corretta manutenzione periodica.



#### Immergas TOOLBOX

L'App studiata da Immergas per i professionisti



#### [immergas.com](http://immergas.com)

Per richiedere ulteriori approfondimenti specifici, i Professionisti del settore possono anche avvalersi dell'indirizzo e-mail: [consulenza@immergas.com](mailto:consulenza@immergas.com)

Immergas Europe S.r.o.  
059051 Poprad - Matejovce - SK  
Tel. +421.524314311  
Fax +421.524314316

**Azienda certificata ISO 9001**

