

Libretto Istruzioni



Istruzioni e avvertenze **IT**

Installatore
Utente
Manutentore

VICTRIX 24 - 32 TT ERP

Caldaie pensili istantanee
a condensazione
a camera stagna (tipo C)
e tiraggio forzato
oppure
a camera aperta (tipo B)
e tiraggio forzato



INDICE

Gentile Cliente.....	3	2.8 Spegnimento della caldaia.....	38
Avvertenze generali.....	3	2.9 Ripristino pressione impianto riscaldamento.....	38
Simboli di sicurezza utilizzati.....	5	2.10 Svuotamento dell'impianto.....	38
Dispositivi di protezione individuali.....	5	2.11 Svuotamento circuito sanitario.....	38
1 Installazione caldaia.....	6	2.12 Protezione antigelo.....	38
1.1 Avvertenze di installazione.....	6	2.13 Pulizia del rivestimento.....	38
1.2 Dimensioni principali.....	9	2.14 Disattivazione definitiva.....	38
1.3 Distanze minime di installazione.....	9	2.15 Inutilizzo dell'impianto gas per periodi di tempo maggiori di 12 mesi.....	38
1.4 Protezione antigelo.....	10	3 Istruzioni per la manutenzione e la verifica iniziale.....	39
1.5 Gruppo allacciamento caldaia.....	11	3.1 Avvertenze generali.....	39
1.6 Allacciamento gas.....	11	3.2 Verifica iniziale.....	39
1.7 Allacciamento idraulico.....	12	3.3 Controllo e manutenzione annuale dell'apparecchio.....	39
1.8 Allacciamento elettrico.....	12	3.4 Schema idraulico caldaia.....	41
1.9 Comandi remoti e cronotermostati ambiente (Optional).....	13	3.5 Schema elettrico.....	42
1.10 Sonda esterna di temperatura (Optional).....	14	3.6 Memoria estraibile.....	43
1.11 Sistemi fumari Immergas.....	14	3.7 Eventuali inconvenienti e loro cause.....	43
1.12 Tabelle fattori di resistenza e lunghezze equivalenti.....	15	3.8 Conversione della caldaia in caso di cambio del gas.....	44
1.13 Installazione all'esterno in luogo parzialmente protetto.....	17	3.9 Controlli da effettuare dopo le conversioni di gas.....	44
1.14 Installazione kit orizzontali concentrici.....	19	3.10 Tipologie di taratura con sostituzione di un componente.....	45
1.15 Installazione kit verticali concentrici.....	20	3.11 Funzione taratura completa.....	45
1.16 Installazione kit separatore.....	21	3.12 Regolazione CO ₂	46
1.17 Installazione kit adattatore C9.....	22	3.13 Taratura veloce.....	46
1.18 Intubamento di camini o asole tecniche.....	24	3.14 Test fumisteria.....	47
1.19 Configurazione tipo B a camera aperta e tiraggio forzato per interno.....	24	3.15 Programmazione scheda elettronica.....	47
1.20 Scarico dei fumi in canna fumaria/camino.....	25	3.16 Funzione abbinamento pannelli solari.....	51
1.21 Canne fumarie, camini, comignoli e terminali.....	25	3.17 Funzione "Spazza Camino".....	51
1.22 Trattamento acqua riempimento impianto.....	26	3.18 Funzione antiblocco pompa.....	51
1.23 Riempimento dell'impianto.....	26	3.19 Funzione antiblocco tre vie.....	51
1.24 Riempimento del sifone raccogli condensa.....	26	3.20 Funzione antigelo termosifoni.....	51
1.25 Messa in servizio dell'impianto gas.....	26	3.21 Autoverifica periodica scheda elettronica.....	51
1.26 Messa in servizio della caldaia (Accensione).....	27	3.22 Funzione sfiato automatico.....	51
1.27 Pompa di circolazione.....	28	3.23 Smontaggio del mantello.....	52
1.28 Componenti caldaia.....	30	4 Dati tecnici.....	54
1.29 Kit disponibili a richiesta.....	30	4.1 Potenza termica variabile.....	54
2 Istruzioni di uso e manutenzione.....	31	4.2 Parametri della combustione.....	55
2.1 Avvertenze generali.....	31	4.3 Dati tecnici.....	56
2.2 Pulizia e manutenzione.....	33	4.4 Legenda targa Dati.....	57
2.3 Attivazione gratuita della Garanzia Convenzionale.....	33	4.5 Parametri tecnici per caldaie miste (in conformità al Regolamento 813/2013).....	58
2.4 Pannello comandi.....	33	4.6 Scheda di prodotto (in conformità al Regolamento 811/2013).....	59
2.5 Utilizzo della caldaia.....	34	4.7 Parametri per la compilazione della scheda d'insieme.....	60
2.6 Segnalazioni guasti ed anomalie.....	35		
2.7 Menù informazioni.....	37		

Gentile Cliente,

Ci complimentiamo con Lei per aver scelto un prodotto Immergas di alta qualità in grado di assicurarLe per lungo tempo benessere e sicurezza. Quale Cliente Immergas Lei potrà sempre fare affidamento su un qualificato Servizio di Assistenza Autorizzato, preparato ed aggiornato per garantire costante efficienza alla Sua caldaia. Legga con attenzione le pagine che seguono: potrà trarne utili suggerimenti sul corretto utilizzo dell'apparecchio, il cui rispetto confermerà la Sua soddisfazione per il prodotto Immergas.

Si rivolga tempestivamente al nostro Centro Assistenza Autorizzato di zona per richiedere la verifica iniziale di funzionamento **gratuita** (necessaria per la **convalida della speciale garanzia Immergas**). Il nostro tecnico verificherà le buone condizioni di funzionamento, eseguirà le necessarie regolazioni di taratura e Le illustrerà il corretto utilizzo del generatore.

Si rivolga per eventuali necessità di intervento e manutenzione ordinaria ai Centri Autorizzati Immergas: essi dispongono di componenti originali e vantano una specifica preparazione curata direttamente dal costruttore.

IMPORTANTE

Gli impianti termici devono essere sottoposti a manutenzione periodica ed a verifica scadenzata dell'efficienza energetica in ottemperanza alle disposizioni nazionali, regionali o locali vigenti. Per adempiere agli obblighi previsti dalla Legge, La invitiamo a rivolgersi ai Centri Assistenza Autorizzati Immergas che Le illustreranno i vantaggi dell'operazione Formula Comfort.

AVVERTENZE GENERALI

Il presente libretto contiene importanti informazioni rivolte a:

Installatore (sezione 1);

Utente (sezione 2);

Manutentore (sezione 3).

- L'utente deve leggere attentamente le istruzioni riportate nella sezione a lui dedicata (sez. 2).
- L'utente deve limitare gli interventi sull'apparecchio esclusivamente a quelli esplicitamente consentiti nella sezione dedicata.
- Per l'installazione dell'apparecchio è obbligatorio rivolgersi a personale abilitato e professionalmente qualificato.
- Il libretto istruzioni costituisce parte integrante ed essenziale del prodotto e dovrà essere consegnato al nuovo utilizzatore anche in caso di passaggio di proprietà o subentro.
- Esso dovrà essere conservato con cura e consultato attentamente, in quanto tutte le avvertenze forniscono indicazioni importanti per la sicurezza nelle fasi di installazione, d'uso e manutenzione.
- Ai sensi della legislazione vigente gli impianti devono essere progettati da professionisti abilitati, nei limiti dimensionali stabiliti dalla Legge. L'installazione e la manutenzione devono essere effettuate in ottemperanza alle norme vigenti, secondo le istruzioni del costruttore e da parte di personale abilitato nonché professionalmente qualificato, intendendo per tale quello avente specifica competenza tecnica nel settore degli impianti, come previsto dalla Legge.
- L'installazione o il montaggio improprio dell'apparecchio e/o dei componenti, accessori, kit e dispositivi Immergas potrebbe dare luogo a problematiche non prevedibili a priori nei confronti di persone, animali, cose. Leggere attentamente le istruzioni a corredo del prodotto per una corretta installazione dello stesso.
- Il presente libretto istruzioni contiene informazioni tecniche relative all'installazione dei prodotti Immergas. Per quanto concerne le altre tematiche correlate all'installazione dei prodotti stessi (a titolo esemplificativo: sicurezza sui luoghi di lavoro, salvaguardia dell'ambiente, prevenzioni degli infortuni), è necessario rispettare i dettami della normativa vigente ed i principi della buona tecnica.
- Tutti i prodotti Immergas sono protetti con idoneo imballaggio da trasporto.
- Il materiale deve essere immagazzinato in ambienti asciutti ed al riparo dalle intemperie.
- Prodotti non integri non devono essere installati.
- La manutenzione deve essere effettuata da personale tecnico abilitato come, ad esempio, il Servizio Assistenza Tecnica Autorizzato Immergas che rappresenta in tal senso una garanzia di qualificazione e professionalità.
- L'apparecchio dovrà essere destinato solo all'uso per il quale è stato espressamente previsto. Ogni altro uso è da considerarsi improprio e quindi potenzialmente pericoloso.
- In caso di errori nell'installazione, nell'esercizio o nella manutenzione, dovuti all'inosservanza della legislazione tecnica vigente, della normativa o delle istruzioni contenute nel presente libretto (o comunque fornite dal costruttore), viene esclusa qualsiasi responsabilità contrattuale ed extracontrattuale del costruttore per eventuali danni e decade la garanzia relativa all'apparecchio.



La società **IMMERGAS S.p.A.**, con sede in via Cisa Ligure 95 42041 Brescello (RE) dichiara che i processi di progettazione, fabbricazione, ed assistenza post vendita sono conformi ai requisiti della norma **UNI EN ISO 9001:2015**.

Per maggiori dettagli sulla marcatura CE del prodotto, inoltrare al fabbricante la richiesta di ricevere copia della Dichiarazione di Conformità specificando il modello di apparecchio e la lingua del Paese.

Il fabbricante declina ogni responsabilità dovuta ad errori di stampa o di trascrizione, riservandosi il diritto di apportare ai propri prospetti tecnici e commerciali qualsiasi modifica senza preavviso.

CONDIZIONI INERENTI LA GARANZIA CONVENZIONALE IMMERGAS

La garanzia convenzionale Immergas rispetta tutti i termini della garanzia legale e si riferisce alla “conformità al contratto” in merito alle caldaie Immergas; in aggiunta, la garanzia convenzionale Immergas offre i seguenti ulteriori vantaggi:

- **verifica iniziale gratuita ad opera di un Centro Assistenza Tecnica Autorizzato Immergas;**
- **decorrenza dalla data di verifica iniziale.**

La Garanzia Convenzionale Immergas sarà ritenuta valida solo in presenza dell'adempimento di tutte le obbligazioni ed il rispetto di tutti requisiti necessari ai fini della validità della Garanzia Legale fornita, quest'ultima, da parte del venditore. La Garanzia Convenzionale Immergas, anche dopo la eventuale compilazione del modulo cartaceo da parte di un Centro Assistenza Tecnica Autorizzato Immergas, potrà essere annullata o considerata decaduta qualora non siano stati rispettati (ad insindacabile giudizio di Immergas S.p.A.) i requisiti e/o le condizioni di validità previste dalla Garanzia Legale.

1) OGGETTO DELLA GARANZIA CONVENZIONALE

La presente garanzia convenzionale Immergas viene offerta da Immergas S.p.A., con sede a Brescello (RE) Via Cisa Ligure 95, sulle caldaie Immergas come specificato nel seguente paragrafo “Campo di applicazione”.

La citata garanzia viene offerta tramite i Centri Assistenza Tecnica Autorizzati Immergas nel territorio della Repubblica Italiana, Repubblica di San Marino e Città del Vaticano.

2) CAMPO DI APPLICAZIONE

Immergas offre la presente Garanzia Convenzionale su tutti i componenti facenti parte delle **caldaie Immergas**. La durata della Garanzia Convenzionale Immergas è di **5 anni** ed è vincolata alla stipula ed al rispetto del contratto di manutenzione programmata “**Formula Comfort Extra**” con un Centro Assistenza Tecnica Autorizzato Immergas e decade in caso di suo recesso.

Qualora non venga stipulato (entro 60 giorni dalla data della verifica iniziale) e rispettato il contratto di manutenzione “Formula Comfort Extra” la durata della Garanzia Convenzionale Immergas è di 2 anni.

La Garanzia Convenzionale Immergas prevede la sostituzione o la riparazione gratuita di ogni parte che presentasse difetti di fabbricazione o conformità al contratto. **La verifica iniziale non prevede interventi sugli impianti (idraulico, elettrico, etc.) quali ultimazioni di collegamenti e qualsiasi modifica.**

3) DECORRENZA

La garanzia convenzionale Immergas decorre dalla data di verifica iniziale di cui al successivo punto “ATTIVAZIONE”.

4) ATTIVAZIONE

L'utente che intende avvalersi della garanzia convenzionale Immergas deve, per prima cosa, essere in possesso della necessaria documentazione a corredo del suo impianto (dichiarazione di conformità od altro documento equivalente, progetto - ove richiesto - ecc). Successivamente il Cliente dovrà contattare un Centro Assistenza Tecnica Autorizzato Immergas che (entro un congruo termine) provvederà ad effettuare la verifica iniziale gratuita e l'avvio della garanzia convenzionale Immergas, mediante la corretta compilazione del modulo di garanzia. La richiesta di verifica deve essere effettuata entro **10 giorni** della messa in servizio (seguita dall'installatore) e comunque entro un mese dalla messa in funzione dell'impianto; in aggiunta la richiesta deve essere compiuta entro **8 anni** dalla data di messa in commercio dei prodotti ed entro l'eventuale data ultima di messa in servizio prevista dalla legislazione vigente.

5) MODALITÀ DI PRESTAZIONE

L'esibizione al Centro Assistenza Tecnica Autorizzato Immergas della “copia Cliente” del modulo di garanzia debitamente compilato consente all'Utente di usufruire delle prestazioni gratuite previste dalla garanzia convenzionale. Il Centro Assistenza Tecnica Autorizzato Immergas interviene dopo un congruo tempo dalla chiamata dell'Utente, in funzione anche del livello oggettivo di criticità e dell'antioriorità della chiamata; la denuncia del vizio deve avvenire entro e non oltre **10 giorni** dalla scoperta. Trascorsi i termini di garanzia, l'assistenza tecnica viene eseguita addebitando al Cliente il costo dei ricambi, della manodopera ed il diritto fisso di chiamata. Il materiale sostituito in garanzia è di esclusiva proprietà della Immergas S.p.A. e deve essere reso senza ulteriori danni (pena la decadenza della garanzia), munito degli appositi tagliandi debitamente compilati ad opera del Centro Assistenza Tecnica Autorizzato Immergas.

6) ESCLUSIONI

La manutenzione ordinaria periodica non rientra nei termini di gratuità della garanzia convenzionale Immergas.

La garanzia convenzionale non comprende danni e difetti delle **caldaie Immergas** derivanti da:

- trasporto di terzi non rientranti nella responsabilità del produttore o della sua rete commerciale;
- mancato rispetto delle istruzioni o delle avvertenze riportate sul presente libretto istruzioni ed avvertenze;
- negligente conservazione del prodotto;
- mancata manutenzione, manomissione o interventi effettuati da personale non facente parte della rete dei Centri Assistenza Tecnica Autorizzati Immergas;
- allacciamenti ad impianti elettrici, idrici, gas o camini non conformi alle norme vigenti; nonché inadeguato fissaggio delle strutture di supporto dei componenti;
- utilizzo di componenti, fumisteria o di fluidi termovettori non idonei alla tipologia delle **caldaie** installate o non originali Immergas; nonché assenza di fluidi termovettori o di acqua di alimentazione, mancato rispetto dei valori di pressione idraulica (statica e dinamica) indicata sulla documentazione tecnica fornita a corredo;
- agenti atmosferici diversi da quelli previsti nel presente libretto di istruzioni ed avvertenze; nonché calamità atmosferiche o telluriche; incendi, furti, atti vandalici;
- installazione in ambiente (esterno o interno) non idoneo;
- permanenza in cantiere, in ambiente non riparato o senza svuotamento dell'impianto, nonché prematura installazione;
- formazione di calcare o altre incrostazioni causate da impurezza delle acque di alimentazione, nonché mancata pulizia dell'impianto;
- corrosione degli impianti;
- forzata o prolungata sospensione del funzionamento delle caldaie Immergas;
- mancato o inidoneo collegamento delle valvole di sicurezza allo scarico.

7) ULTERIORI CONDIZIONI

Eventuali componenti che, anche difettosi, risultassero manomessi non rientreranno nei termini della Garanzia Convenzionale Immergas gratuita. L'eventuale necessità di utilizzo, per la sostituzione di componenti in garanzia, di strutture temporanee di supporto o sostegno (ad es. ponteggi), sistemi o automezzi per il sollevamento o la movimentazione (ad es. gru) non rientra nei termini di gratuità della presente Garanzia Convenzionale Immergas.

La presente Garanzia Convenzionale Immergas presuppone che l'utente faccia eseguire la manutenzione periodica annuale e gli interventi di manutenzione straordinaria delle proprie caldaie da un **Centro Assistenza Tecnica Autorizzato Immergas**.

La periodicità e le modalità della manutenzione ordinaria sono indicate nella sezione “Utente” del libretto d'istruzioni ed avvertenze.

SIMBOLI DI SICUREZZA UTILIZZATI.



PERICOLO GENERICO

Osservare scrupolosamente tutte le indicazioni poste a fianco del pittogramma. La mancata osservanza delle indicazioni può generare situazioni di rischio con possibili conseguenti danni materiali che alla salute dell'operatore e dell'utilizzatore in genere.



PERICOLO ELETTRICO

Osservare scrupolosamente tutte le indicazioni poste a fianco del pittogramma. Il simbolo indica componenti elettrici dell'apparecchio o, nel presente manuale, identifica azioni che potrebbero generare rischi di natura elettrica.



PARTI IN MOVIMENTO

Il simbolo indica componenti dell'apparecchio in movimento che potrebbero generare rischi.



SUPERFICI CALDE

Il simbolo indica componenti dell'apparecchio ad elevata temperatura superficiale che potrebbero provocare ustioni.



SUPERFICI TAGLIANTI

Il simbolo indica componenti o parti dell'apparecchio che al contatto potrebbero generare ferite da taglio.



COLLEGAMENTO A MASSA

Il simbolo identifica il punto dell'apparecchio per il collegamento a massa.



LEGGERE E COMPRENDERE LE ISTRUZIONI

Leggere e comprendere le istruzioni dell'apparecchio prima di effettuare qualsiasi operazione, attenendosi scrupolosamente alle indicazioni fornite.



INFORMAZIONI

Indica suggerimenti utili o informazioni aggiuntive.



MATERIALE RECUPERABILE O RICICLABILE



L'utente ha l'obbligo di non smaltire l'apparecchiatura, alla fine della vita utile della stessa, come rifiuto urbano, ma di conferirla in appositi centri di raccolta.

DISPOSITIVI DI PROTEZIONE INDIVIDUALI.



GUANTI DI PROTEZIONE



PROTEZIONE DEGLI OCCHI



CALZATURE DI PROTEZIONE

1 INSTALLAZIONE CALDAIA.

1.1 AVVERTENZE DI INSTALLAZIONE.

ATTENZIONE:

gli operatori che effettuano l'installazione e la manutenzione dell'apparecchio, devono indossare obbligatoriamente i dispositivi di protezione individuali previsti dalla Legge vigente in materia.



La caldaia Victrix TT ErP è stata progettata unicamente per installazioni a parete, per il riscaldamento e per la produzione di acqua calda sanitaria in usi domestici e similari



Il luogo di installazione dell'apparecchio e dei relativi accessori Immergas deve possedere idonee caratteristiche (tecniche e strutturali) tali da consentire (sempre in condizioni di sicurezza, efficacia ed agevolezza):

- l'installazione (secondo i dettami della legislazione tecnica e della normativa tecnica);
- le operazioni di manutenzione (comprendenti di quelle programmate, periodiche, ordinarie, straordinarie);
- la rimozione (fino all'esterno in luogo preposto al carico ed al trasporto degli apparecchi e dei componenti) nonché l'eventuale sostituzione degli stessi con apparecchi e/o componenti equipollenti.

La parete deve essere liscia, priva cioè di sporgenze o di rientranze tali da consentire l'accesso dalla parte posteriore. Non sono state assolutamente progettate per installazioni su basamenti o pavimenti (Fig. 1).

Variando il tipo di installazione varia anche la classificazione della caldaia e precisamente:

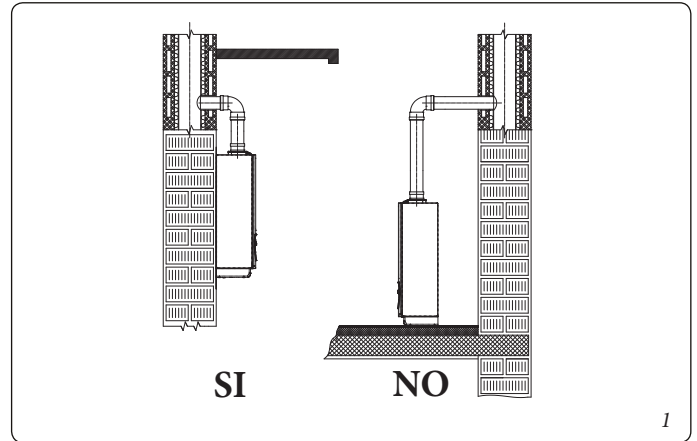
- **Caldaia di tipo B₂₃ o B₅₃** se installata utilizzando l'apposito terminale per l'aspirazione dell'aria direttamente dal luogo in cui è installata la caldaia.
- **Caldaia di tipo C** se installata utilizzando tubi concentrici o altri tipi di condotti previsti per caldaie a camera stagna per l'aspirazione dell'aria e l'espulsione dei fumi.

N.B.: la classificazione dell'apparecchio è indicata nelle raffigurazioni delle varie soluzioni installative riportate nelle pagine seguenti.

Solo una impresa professionalmente abilitata è autorizzata ad installare apparecchi a gas Immergas.

L'installazione deve essere fatta secondo le prescrizioni delle norme UNI e CEI, della legislazione vigente e nell'osservanza della normativa tecnica locale, secondo le indicazioni della buona tecnica.

In particolare devono essere rispettate le norme UNI 7129 e 7131 e le norme CEI 64-8 e 64-9.



ATTENZIONE:

secondo la UNI 7129, non è consentito installare caldaie rimosse e dismesse da altri impianti. Il fabbricante non risponde per eventuali danni cagionati da caldaie rimosse da altri impianti né per eventuali non conformità di tali apparecchi.



ATTENZIONE:

verificare le condizioni ambientali di funzionamento di tutte le parti pertinenti all'installazione, consultando i valori riportati nella tabella dei dati tecnici del presente libretto.



ATTENZIONE:

l'installazione della caldaia Victrix TT ErP in caso di alimentazione a GPL o ad aria propanata deve ottemperare alle regole per i gas aventi densità maggiore dell'aria (si ricorda, a titolo esemplificativo e non esaustivo, che è vietata l'installazione di impianti alimentati con i sopraindicati gas in locali aventi il pavimento ad una quota inferiore a quella esterna media di campagna).



ATTENZIONE:

nel caso di installazione di kit o manutenzione dell'apparecchio, procedere sempre prima allo svuotamento dei circuiti impianto e sanitario, onde evitare di compromettere la sicurezza elettrica dell'apparecchio (vedi Parag. 2.10 e 2.11).



Prima di installare l'apparecchio è opportuno verificare che lo stesso sia giunto integro; se ciò non fosse certo, occorre rivolgersi immediatamente al fornitore. Gli elementi dell'imballaggio (graffe, chiodi, sacchetti di plastica, polistirolo espanso, ecc.) non devono essere lasciati alla portata dei bambini in quanto fonti di pericolo.



Nel caso in cui l'apparecchio venga racchiuso dentro o fra mobili deve esserci lo spazio sufficiente per le normali manutenzioni; si consiglia quindi di lasciare almeno 3 cm fra il mantello della caldaia e le pareti verticali del mobile. Sopra e sotto la caldaia va lasciato spazio per consentire interventi sugli allacciamenti idraulici e sulla fumisteria. (Rif. Fig. 3).

È altrettanto importante che le griglie di aspirazione e i terminali di scarico non siano ostruiti.



È opportuno verificare tramite i pozzetti di prelievo aria che non vi sia ricircolo fumi (max ammesso 0,5% di CO₂).

Nessun oggetto infiammabile deve trovarsi nelle vicinanze dell'apparecchio (carta, stracci, plastica, polistirolo, ecc.).

La distanza minima dai materiali infiammabili per i condotti di scarico deve essere almeno 25 cm.

Non posizionare elettrodomestici sotto la caldaia perché potrebbero subire danni in caso di intervento della valvola di sicurezza, del sifone di scarico ostruito, oppure in caso di perdite dai raccordi idraulici; in caso contrario il costruttore non potrà essere ritenuto responsabile per gli eventuali danni causati agli elettrodomestici.

È consigliabile, inoltre, per i motivi sopra elencati, non posizionare arredi, mobili, etc., sotto la caldaia.

In caso di anomalia, guasto od imperfetto funzionamento, l'apparecchio deve essere disattivato ed occorre chiamare una impresa abilitata (ad esempio il centro Assistenza Tecnica Immergas, che dispone di preparazione tecnica specifica e dei ricambi originali). Astenersi quindi da qualsiasi intervento o tentativo di riparazione.

E' vietata qualsiasi modifica all'apparecchio non esplicitamente indicata nella presente sezione del libretto.

ATTENZIONE:



Norme di installazione:

- questa caldaia può essere installata all'esterno in luogo parzialmente protetto. Per luogo parzialmente protetto s'intende quello in cui la caldaia non è esposta all'azione diretta ed alla penetrazione delle precipitazioni atmosferiche (pioggia, neve, grandine, ecc..).
- È vietata l'installazione di apparecchi di utilizzazione a gas, condotti di scarico fumi e condotti di aspirazione dell'aria comburente all'interno di locali con pericolo incendio (per esempio: autorimesse, box) e di locali potenzialmente pericolosi.

- È vietata l'installazione sulla proiezione verticale di piani di cottura.



- È vietata l'installazione nei seguenti locali / ambienti costituenti parti comuni dell'edificio condominiale, scale interne o altri elementi costituenti vie di fuga (es.: pianerottoli, androni).

- È inoltre vietata l'installazione nei locali/ ambienti costituenti le parti comuni dell'edificio condominiale quali, per esempio, cantine, androni, solaio, sottotetto, se non collocati all'interno di vani tecnici di pertinenza di ogni singola unità immobiliare e accessibili solo all'utilizzatore (per le caratteristiche dei vani tecnici si veda la UNI 7129).

- Queste caldaie non sono idonee ad essere installate su pareti di materiale combustibile.

- Servono a riscaldare acqua ad una temperatura inferiore a quella di ebollizione a pressione atmosferica.

- Devono essere allacciate ad un impianto termico e ad una rete di distribuzione di acqua sanitaria adeguata alle loro prestazioni ed alla loro potenza.

L'installazione della caldaia sulla parete, deve garantire un sostegno stabile ed efficace al generatore stesso.



I tasselli (forniti di serie) a corredo della caldaia vanno utilizzati esclusivamente per fissare la medesima alla parete; possono assicurare un adeguato sostegno solo se inseriti correttamente (secondo le regole della buona tecnica) in pareti costruite con mattoni pieni o semipieni. In caso di pareti realizzate con mattoni o blocchi forati, tramezzi di limitata staticità, o comunque di murature diverse da quelle indicate, è necessario procedere ad una verifica statica preliminare del sistema di supporto.



Queste caldaie servono a riscaldare acqua ad una temperatura inferiore a quella di ebollizione a pressione atmosferica.



Devono essere allacciate ad un impianto termico e ad una rete di distribuzione di acqua sanitaria adeguata alle loro prestazioni ed alla loro potenza.



Rischio di danni dovuti alla corrosione a causa di aria comburente e ambiente inadeguati.



Spray, solventi, detergenti a base di cloro, vernici, colle, composti di ammoniaca, polveri e simili possono causare la corrosione del prodotto e nel condotto fumi.



- Verificare che l'alimentazione di aria comburente sia priva di cloro, zolfo, polveri, ecc..
- Assicurarsi che nel luogo d'installazione non vengano stoccate sostanze chimiche.
- Se si desidera installare il prodotto in saloni di bellezza, officine di verniciatura, falegnamerie, imprese di pulizia o simili, scegliere un locale d'installazione separato nel quale sia assicurata un'alimentazione dell'aria comburente esente da sostanze chimiche.
- Assicurarsi che l'aria comburente non venga alimentata tramite camini che in precedenza venivano utilizzati con caldaie a gasolio o altri apparecchi di riscaldamento. Questi ultimi, infatti, possono causare un accumulo di fuliggine nel camino.

Rischio di danni materiali a seguito di spray e liquidi per la ricerca di perdite



Gli spray e i liquidi cercafughe intasano il foro di riferimento P. Ref. (Part. 5 Fig. 36) della valvola gas danneggiandola irrimediabilmente.



Durante gli interventi di installazione e riparazione non spruzzare spray o liquidi nella zona superiore della valvola gas (lato riferito alle connessioni elettriche).

Riempimento del sifone raccogli condensa.



Alla prima accensione della caldaia può succedere che dallo scarico condensa escano prodotti della combustione: verificare che, dopo il funzionamento per qualche minuto, dallo scarico condensa non escano più i fumi della combustione. Questo significa che il sifone si è riempito fino a un'altezza di condensa corretta, tale da non permettere il passaggio dei fumi.



ATTENZIONE:



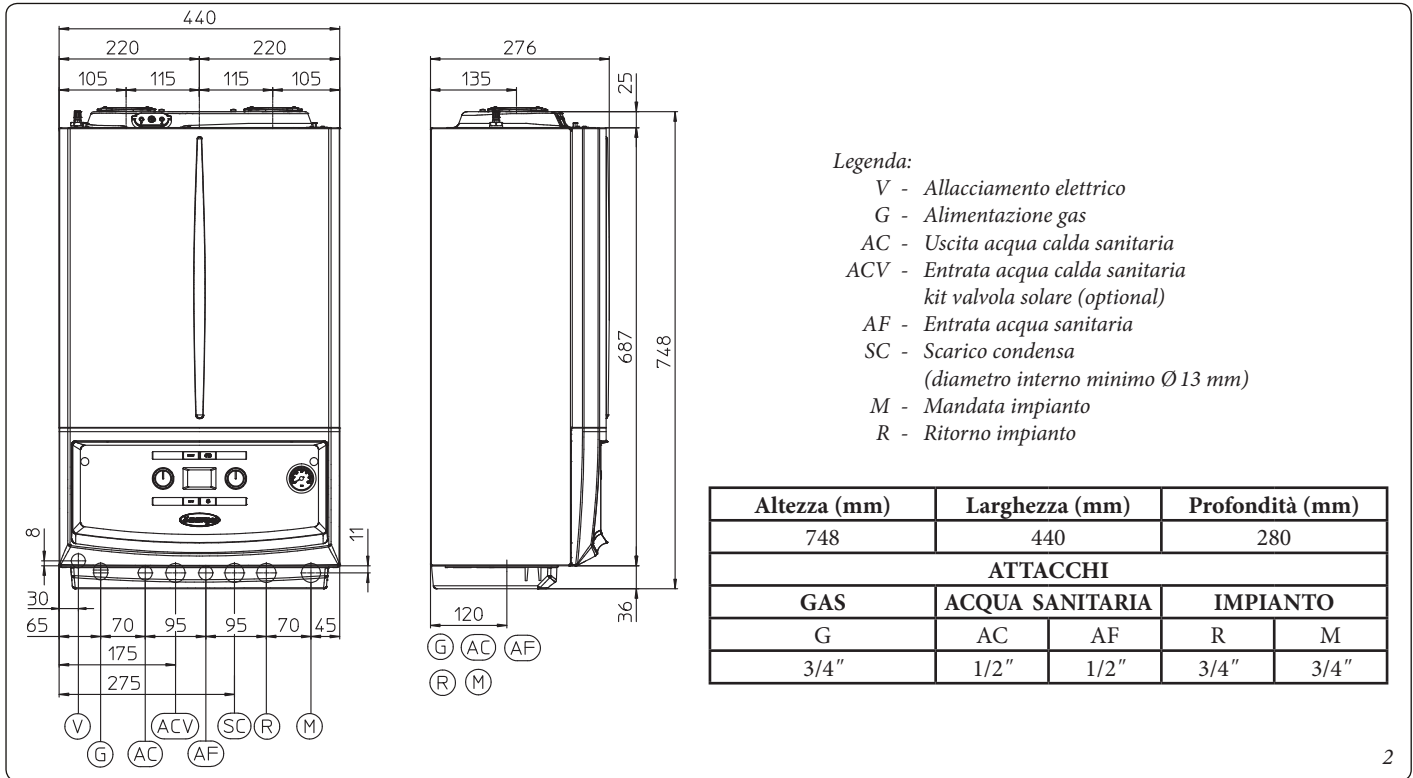
- le caldaie a camera aperta tipo B non devono essere installate in locali dove si svolgono attività commerciali, artigianali o industriali in cui si utilizzino prodotti in grado di sviluppare vapori o sostanze volatili (p. e. vapori di acidi, colle, vernici, solventi, combustibili, ecc.), nonché polveri (p. e. polvere derivata dalla lavorazione del legname, polverino di carbone, di cemento, ecc.) che possano risultare dannose per i componenti dell'apparecchio e comprometterne il funzionamento.
- In configurazione B₂₃ e B₅₃ le caldaie non devono essere installate in camera da letto, in locali uso bagno, in gabinetti o in monolocali. Inoltre non devono essere installate in locali nei quali siano presenti generatori di calore a combustibile solido e in locali con essi comunicanti.
- I locali di installazione devono essere permanentemente ventilati, in conformità a quanto previsto dalla UNI 7129-2 (almeno 6 cm² per ogni kW di portata termica installata, salvo maggiorazioni necessarie in caso di presenza di aspiratori elettromeccanici o altri dispositivi che possano mettere in depressione il locale di installazione).
- Si consiglia l'installazione degli apparecchi in configurazione B₂₃ e B₅₃ in locali ad uso non abitativo.

ATTENZIONE:



il mancato rispetto di quanto sopra determina responsabilità personali e l'inefficacia della garanzia.

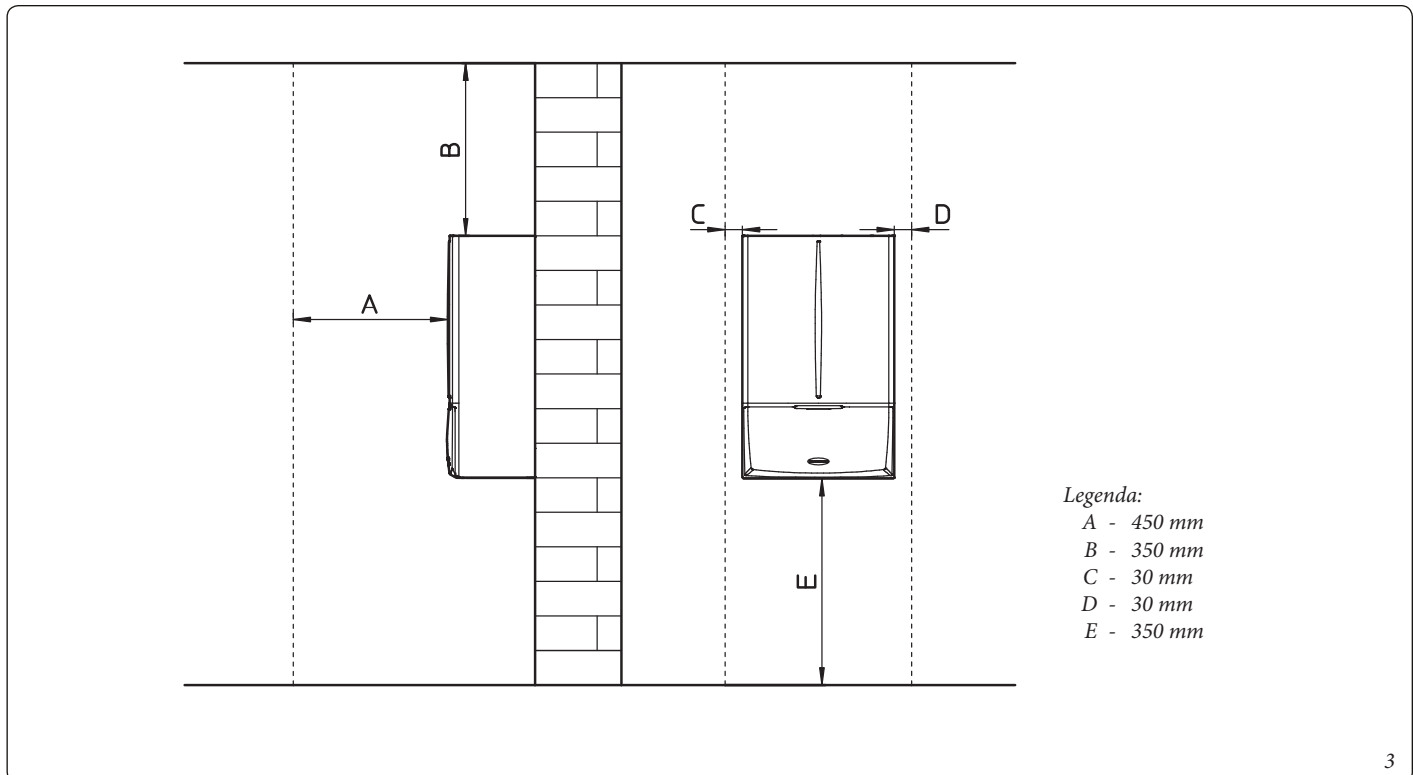
1.2 DIMENSIONI PRINCIPALI.



INSTALLATORE

UTENTE

1.3 DISTANZE MINIME DI INSTALLAZIONE.



MANUTENTORE

1.4 PROTEZIONE ANTIGELO.

Temperatura minima -5 °C.

La caldaia è dotata di serie di una funzione antigelo, che provvede a mettere in funzione la pompa e il bruciatore quando la temperatura dell'acqua all'interno della caldaia stessa scende sotto i 4 °C.

In queste condizioni essa è protetta contro il gelo fino alla temperatura ambiente di -5 °C.

Temperatura minima -15 °C.

Nel caso in cui la caldaia sia installata in un luogo dove la temperatura scenda al di sotto di -5 °C è possibile arrivare al congelamento dell'apparecchio.

Per evitare il rischio di congelamento attenersi alle seguenti istruzioni:

- proteggere dal gelo il circuito di riscaldamento introducendo in questo circuito un liquido anticongelante di buona qualità, espressamente adatto all'uso per impianti termici e con garanzia dal produttore che non si arrechino danni allo scambiatore e ad altri componenti di caldaia. Il liquido antigelo non deve nuocere alla salute. Occorre seguire scrupolosamente le istruzioni del fabbricante dello stesso liquido per quanto riguarda la percentuale necessaria rispetto alla temperatura minima alla quale si vuole preservare l'impianto.

N.B.: l'eccessivo utilizzo di glicole potrebbe compromettere il buon funzionamento dell'apparecchio.

- Deve essere realizzata una soluzione acquosa con classe di potenziale inquinamento all'acqua 2 (EN 1717:2002).

- I materiali con cui è realizzato il circuito di riscaldamento delle caldaie Immergas resistono ai liquidi anticongelanti a base di glicoli etilenici e propilenici (nel caso in cui le miscele siano predisposte a regola d'arte).

- Per la durata e l'eventuale smaltimento seguire le indicazioni del fornitore.

- Proteggere dal gelo il circuito sanitario utilizzando un accessorio fornibile a richiesta (kit antigelo) composto da una resistenza elettrica, dal relativo cablaggio e da un termostato di comando (leggere attentamente le istruzioni per il montaggio contenute nella confezione del kit accessorio).

In queste condizioni la caldaia è protetta contro il gelo fino ad una temperatura di -15 °C.

La protezione contro il congelamento della caldaia (sia -5 °C che -15 °C) è assicurata soltanto se:

- la caldaia è correttamente allacciata ai circuiti di alimentazione gas ed elettrica;
- la caldaia è costantemente alimentata;
- la caldaia non è in modalità "off";
- la caldaia non è in anomalia (Parag. 2.6);
- i componenti essenziali di caldaia e/o del kit antigelo non sono in avaria.

Per l'efficacia della garanzia sono esclusi danni derivanti dall'interruzione nella fornitura di energia elettrica e dal mancato rispetto di quanto riportato nelle pagine precedenti.



N.B.: in caso di installazione della caldaia in luoghi dove la temperatura scende sotto i 0 °C è richiesta la coibentazione dei tubi di allacciamento, sia sanitario che riscaldamento.



N.B.: i sistemi di protezione dal gelo descritti in questo capitolo sono ad esclusiva protezione della caldaia. La presenza di queste funzioni e dispositivi non esclude la possibilità di congelamento di parti dell'impianto o del circuito sanitario poste esternamente alla caldaia stessa.

1.5 GRUPPO ALLACCIAMENTO CALDAIA.

Il gruppo allacciamento composto da tutto il necessario per effettuare i collegamenti idraulici e impianto gas dell'apparecchio viene fornito come kit optional, effettuare i collegamenti come indicato nel relativo foglio istruzioni utilizzando gli attacchi rappresentati in Fig. 4.

1.6 ALLACCIAMENTO GAS.

Le nostre caldaie sono costruite per funzionare con gas metano (G20), G.P.L. e aria propanata (50% aria - 50% propano). La tubazione di alimentazione deve essere uguale o superiore al raccordo di caldaia 3/4" G.

ATTENZIONE:

prima di effettuare l'allacciamento gas occorre effettuare una accurata pulizia interna di tutte le tubazioni dell'impianto di adduzione del combustibile onde rimuovere eventuali residui che potrebbero compromettere il buon funzionamento della caldaia. Occorre inoltre controllare che il gas distribuito corrisponda a quello per cui è stata predisposta la caldaia (vedi targa dati posta in caldaia). Se differiscono è necessario intervenire sulla caldaia per un adattamento ad altro tipo di gas (vedi conversione degli apparecchi in caso di cambio gas). E' importante inoltre verificare la pressione dinamica di rete (metano o G.P.L.) che si andrà ad utilizzare per l'alimentazione della caldaia che dovrà essere conforme alla UNI EN 437 e relativi allegati, in quanto se insufficiente può influire sulla potenza del generatore provocando disagi all'utente.



La norma UNI 7129-1 prevede che a monte di ogni collegamento fra apparecchio e impianto gas sia installato un rubinetto di utenza. Tale rubinetto, se fornito dal fabbricante dell'apparecchio, può essere collegato direttamente all'apparecchio (quindi a valle delle tubazioni che costituiscono il collegamento fra impianto ed apparecchio), secondo le istruzioni del fabbricante stesso. Il gruppo di allacciamento Immergas, fornito come kit optional, comprende anche il rubinetto di utenza gas, le cui istruzioni di installazione sono fornite a corredo del kit. In ogni caso è necessario assicurarsi che il rubinetto di utenza gas sia allacciato correttamente.

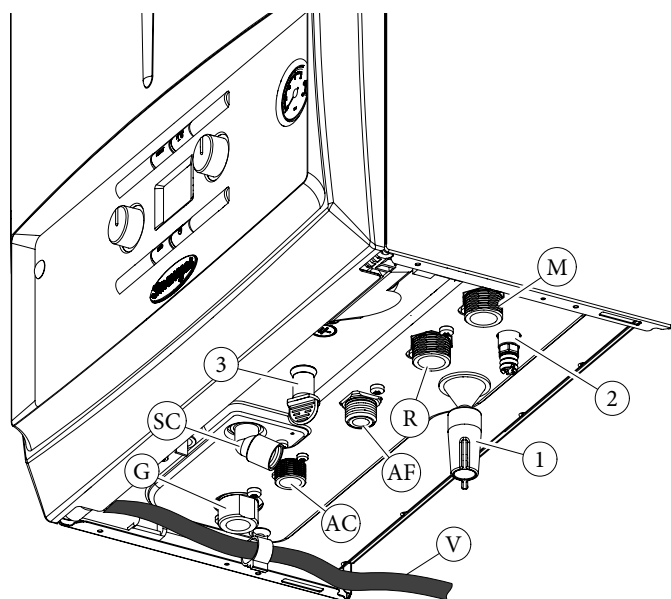


Il tubo di adduzione del gas combustibile deve essere opportunamente dimensionato in base alle normative vigenti (UNI 7129) al fine di garantire la corretta portata del gas al bruciatore anche nelle condizioni di massima potenza del generatore e di garantire le prestazioni dell'apparecchio (dati tecnici). Il sistema di giunzione deve essere conforme alle norme UNI 7129 ed UNI EN 1775.

Qualità del gas combustibile.

ATTENZIONE:

L'apparecchio è stato progettato per funzionare con gas combustibile privo di impurità; in caso contrario, è opportuno inserire degli opportuni filtri a monte dell'apparecchio al fine di ripristinare la purezza del combustibile.



Legenda:

- V - Allacciamento elettrico
- G - Alimentazione gas
- AC - Uscita acqua calda sanitaria
- AF - Entrata acqua sanitaria
- SC - Scarico condensa (diametro interno minimo Ø13 mm)
- M - Mandata impianto
- R - Ritorno impianto

- 1 - Rubinetto riempimento impianto
- 2 - Rubinetto svuotamento impianto
- 3 - Raccordo segnalazione scarico valvola di sicurezza 3 bar

4

INSTALLATORE

UTENTE

MANUTENTORE

Serbatoi di stoccaggio (in caso di alimentazione da deposito di GPL).

- Può accadere che i nuovi serbatoi di stoccaggio GPL possano contenere residui di gas inerte (azoto) che impoveriscono la miscela erogata all'apparecchio causandone funzionamenti anomali.
- A causa della composizione della miscela di GPL si può verificare durante il periodo di stoccaggio nei serbatoi una stratificazione dei componenti della miscela. Questo può causare una variazione del potere calorifico della miscela erogata all'apparecchio con conseguente variazione delle prestazioni dello stesso.

1.7 ALLACCIAMENTO IDRAULICO.

Prima di effettuare gli allacciamenti di caldaia per non far decadere la garanzia sul modulo a condensazione lavare accuratamente l'impianto termico (tubazioni, corpi scaldanti, ecc.) con appositi decapanti o disincrostanti in grado di rimuovere eventuali residui che potrebbero compromettere il buon funzionamento della caldaia.



La legislazione prescrive un trattamento dell'acqua dell'impianto termico e idrico, secondo la norma UNI 8065, al fine di preservare l'impianto e l'apparecchio da incrostazioni (ad esempio, depositi di calcare), dalla formazione di fanghi ed altri depositi nocivi. Per non far decadere la garanzia sullo scambiatore inoltre è necessario rispettare quanto prescritto nel *Parag. 1.22*.

Gli allacciamenti idraulici devono essere eseguiti in modo razionale utilizzando gli attacchi sulla dima della caldaia.

ATTENZIONE:
il fabbricante non risponde nel caso di danni causati dall'inserimento di riempimenti automatici.



Ai fini di soddisfare i requisiti impiantistici stabiliti dalla EN 1717 in tema d'inquinamento dell'acqua potabile, si consiglia l'adozione del kit antiriflusso IMMERGAS da utilizzarsi a monte della connessione ingresso acqua fredda della caldaia. Si raccomanda altresì che il fluido termovettore (es: acqua + glicole) immesso nel circuito primario di caldaia (circuito di riscaldamento), appartenga alle categorie 1, 2 o 3 definite nella norma EN 1717.

Per preservare la durata e le caratteristiche di efficienza dell'apparecchio è consigliata l'installazione del kit "dosatore di polifosfati" in presenza di acque le cui caratteristiche possono provocare l'insorgenza di incrostazioni calcaree.



Valvola di sicurezza 3 bar.

Lo scarico della valvola di sicurezza è stato convogliato sull'uscita del sifone scarico condensa. Di conseguenza in caso di intervento della valvola il liquido fuoriuscito andrà a finire in rete fognaria attraverso il tubo di scarico del sifone scarico condensa.

Nella parte inferiore dell'apparecchio è stato comunque predisposto un raccordo di scarico (*Rif. 3 Fig. 4*) con il relativo tappo di chiusura per verificare presenza di liquido nel circuito di scarico e per verificare l'intervento della valvola di sicurezza 3 bar.

Scarico condensa.

Per lo scarico dell'acqua di condensazione prodotta dall'apparecchio, occorre collegarsi alla rete fognaria mediante tubi idonei a resistere alle condense acide, aventi il Ø interno di almeno 13 mm. L'impianto di collegamento dell'apparecchio con la rete fognaria deve essere effettuato in modo tale da evitare l'occlusione e il congelamento del liquido in esso contenuto. Prima della messa in funzione dell'apparecchio accertarsi che la condensa possa essere evacuata in modo corretto; successivamente alla prima accensione verificare che il sifone si sia riempito di condensa (*Parag. 1.24*). Occorre inoltre attenersi alla normativa vigente (UNI 7129) ed alle disposizioni nazionali e locali vigenti per lo scarico di acque reflue.

Nel caso in cui lo scarico della condensa non avvenga nel sistema di scarico delle acque reflue, è necessaria l'installazione di un neutralizzatore di condensa che garantisca il rispetto dei parametri previsti dalla legislazione vigente.

1.8 ALLACCIAMENTO ELETTRICO.

L'apparecchio ha un grado di protezione IPX5D, la sicurezza elettrica è raggiunta soltanto quando lo stesso è perfettamente collegato a un efficace impianto di messa a terra, eseguito come previsto dalle vigenti norme di sicurezza.

ATTENZIONE:
il fabbricante declina ogni responsabilità per danni a persone o cose derivanti dal mancato collegamento della messa a terra della caldaia e dalle inosservanze delle norme CEI di riferimento.




• Apertura vano allacciamenti cruscotto (*Fig. 5*).

Per effettuare gli allacciamenti elettrici è sufficiente aprire il vano allacciamenti seguendo le seguenti istruzioni.

- Smontare il frontalino (*Fig. 48*).
- Smontare il coperchio (*Rif. b Fig. 5*):
 - 1) Svitare le due viti (a).
 - 2) Premere i due ganci presenti sul coperchio (b).
 - 3) Estrarre il coperchio (b) dal cruscotto (c).
- A questo punto è possibile accedere alla morsettiera (d).

Verificare inoltre che l'impianto elettrico sia adeguato alla potenza massima assorbita dall'apparecchio indicata nella targa dati posta in caldaia. Le caldaie sono complete del cavo di alimentazione speciale di tipo "X" sprovvisto di spina.

ATTENZIONE:
il cavo di alimentazione deve essere allacciato ad una rete di 230 V ±10% / 50 Hz rispettando la polarità L-N ed il collegamento di terra ; su tale rete deve essere prevista una disconnessione onnipolare con categoria di sovratensione di classe III, conformemente alle regole di installazione.



Per la protezione da eventuali dispersioni di tensioni continue pulsanti è necessario prevedere un dispositivo di sicurezza differenziale di tipo A.

Se il cavo di alimentazione fosse danneggiato, deve essere sostituito da un cavo o da un assemblaggio speciali, disponibili soltanto presso il costruttore o il suo Centro Assistenza. Per la sostituzione si consiglia di rivolgersi ad una impresa abilitata (ad esempio il Servizio Assistenza Tecnica Autorizzato Immergas), in modo da prevenire ogni rischio (Fig. 4).

In caso si debba sostituire il fusibile di rete sulla morsettiera di allacciamento, anche tale operazione deve essere effettuata da personale qualificato: usare un fusibile di 3,15 A rapido.

Per l'alimentazione generale dell'apparecchio dalla rete elettrica, non è consentito l'uso di adattatori, prese multiple e prolungh.

Installazione con impianto funzionante a bassa temperatura diretta.

La caldaia può alimentare direttamente un impianto a bassa temperatura impostando il range di regolazione temperatura di mandata "t0" e "t1" (Parag. 3.14). In tale situazione è opportuno inserire un apposito kit di sicurezza (optional) costituito da un termostato (a temperatura regolabile). Effettuare il collegamento ai morsetti 14 e 15 eliminando il ponte X70 (Fig. 35). Il termostato deve essere posizionato sul tubo di mandata impianto ad una distanza di almeno 2 metri dalla caldaia.

1.9 COMANDI REMOTI E CRONOTERMOSTATI AMBIENTE (OPTIONAL).

La caldaia è predisposta per l'applicazione dei cronotermostati ambiente o dei comandi remoti che sono disponibili come kit optional (Fig. 6).

Tutti i cronotermostati Immergas sono collegabili con 2 soli fili. Leggere attentamente le istruzioni per il montaggio e l'uso contenute nel kit accessorio.

ATTENZIONE:
togliere tensione all'apparecchio prima di effettuare ogni collegamento elettrico.



• Cronotermostato digitale Immergas On/Off.

Il cronotermostato consente di:

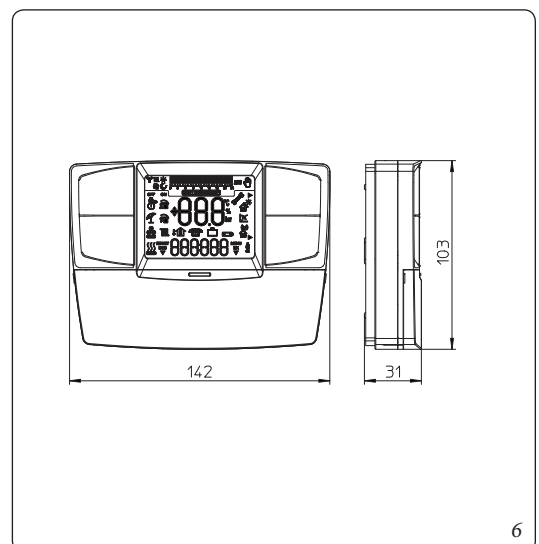
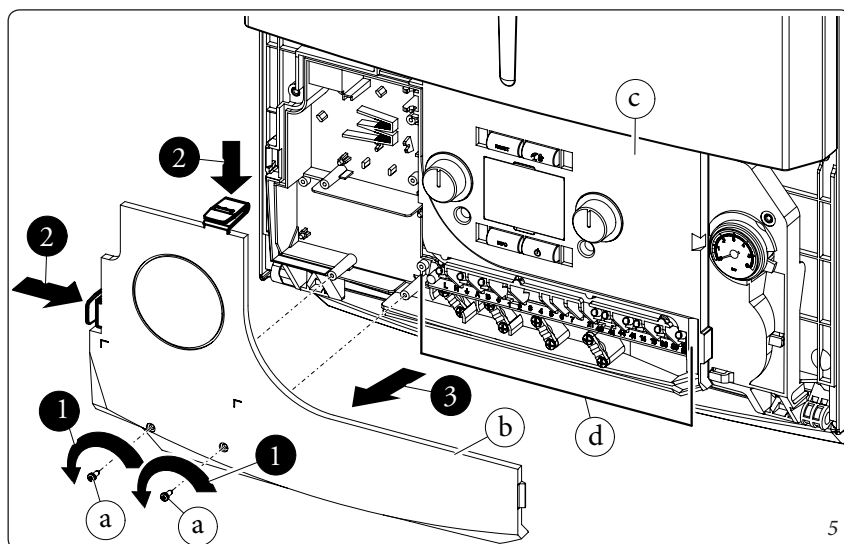
- impostare due valori di temperatura ambiente: uno per il giorno (temperatura comfort) e una per la notte (temperatura ridotta);
- impostare un programma settimanale con quattro accensioni e spegnimenti giornalieri;
- selezionare lo stato di funzionamento desiderato fra le varie possibili alternative:
 - funzionamento manuale (con temperatura regolabile).
 - funzionamento automatico (con programma impostato).
 - funzionamento automatico forzato (modificando momentaneamente la temperatura del programma automatico).

Il cronotermostato è alimentato con 2 pile da 1,5V tipo LR 6 alcaline;

• Comando Amico Remoto^{V2} (CAR^{V2}) con funzionamento di cronotermostato climatico.

Il pannello del CAR^{V2} consente all'utente, oltre alle funzioni illustrate al punto precedente, di avere sotto controllo e soprattutto a portata di mano, tutte le informazioni importanti relative al funzionamento dell'apparecchio e dell'impianto termico con la opportunità di intervenire comodamente sui parametri precedentemente impostati senza necessità di spostarsi sul luogo ove è installato l'apparecchio. Il pannello è dotato di autodiagnosi per visualizzare sul display eventuali anomalie di funzionamento della caldaia. Il cronotermostato climatico incorporato nel pannello remoto consente di adeguare la temperatura di mandata impianto alle effettive necessità dell'ambiente da riscaldare, in modo da ottenere il valore di temperatura ambiente desiderato con estrema precisione e quindi con evidente risparmio sul costo di gestione. Il CAR^{V2} è alimentato direttamente dalla caldaia tramite gli stessi 2 fili che servono per la trasmissione dati fra caldaia e il dispositivo.

In caso di impianto suddiviso in zone tramite l'apposito kit il CAR^{V2} deve essere utilizzato escludendo la sua funzione di termoregolazione climatica, ovvero impostandolo in modalità On/Off.



Allacciamento elettrico Comando Amico Remoto^{V2} o cronotermostato On/Off (Optional).

Le operazioni di seguito descritte vanno effettuate dopo aver tolto tensione all'apparecchio.

L'eventuale termostato o cronotermostato ambiente On/Off va collegato ai morsetti 40 e 41 eliminando il ponte X40 (Fig. 35). Assicurarsi che il contatto del termostato On/Off sia del tipo "pulito" cioè indipendente dalla tensione di rete, in caso contrario si danneggerebbe la scheda elettronica di regolazione. L'eventuale Comando Amico Remoto^{V2} deve essere allacciato ai morsetti 44 e 41 eliminando il ponte X40 sulla scheda elettronica prestando attenzione a non invertire la polarità nei collegamenti (Fig. 35).

Si rende obbligatorio nell'eventualità di utilizzo del Comando Amico Remoto^{V2} o di un qualsiasi cronotermostato On/Off di predisporre due linee separate secondo le norme vigenti riguardanti gli impianti elettrici. Tutte le tubazioni della caldaia non devono mai essere usate come prese di terra dell'impianto elettrico o telefonico. Assicurarsi quindi che ciò non avvenga prima di collegare elettricamente la caldaia.



1.10 SONDA ESTERNA DI TEMPERATURA (OPTIONAL).

La caldaia è predisposta per l'applicazione della sonda esterna (Fig. 7) che è disponibile come kit optional. Per il posizionamento della sonda esterna far riferimento al relativo foglio istruzioni.

La sonda è collegabile direttamente all'impianto elettrico della caldaia e consente di diminuire automaticamente la temperatura massima di mandata all'impianto all'aumentare della temperatura esterna in modo da adeguare il calore fornito all'impianto in funzione della variazione della temperatura esterna. La sonda esterna agisce sempre quando connessa indipendentemente dalla presenza o dal tipo di cronotermostato ambiente utilizzato e può lavorare in combinazione con entrambi i cronotermostati Immergas. La correlazione fra temperatura di mandata all'impianto e temperatura esterna è determinata dalla posizione del selettore riscaldamento presente sul cruscotto di caldaia (oppure sul pannello comandi del CAR^{V2} se connesso alla caldaia) secondo le curve rappresentate nel diagramma (Fig. 8). Il collegamento elettrico della sonda esterna deve avvenire ai morsetti 38 e 39 sulla morsettiera posta nel cruscotto di caldaia (Fig. 35).

1.11 SISTEMI FUMARI IMMERGAS.

La Immergas fornisce, separatamente dalle caldaie, diverse soluzioni per l'installazione dei terminali aspirazione aria e scarico fumi, senza le quali la caldaia non può funzionare.

ATTENZIONE:



la caldaia deve essere installata solo unitamente ad un sistema di aspirazione aria ed evacuazione fumi a vista o ispezionabile in materiale plastico originale Immergas "Serie Verde", come previsto dalla norma UNI 7129 e dall'omologazione di prodotto.

Tale fumisteria è riconoscibile da un apposito marchio identificativo e distintivo riportante la nota: "solo per caldaie a condensazione".

I condotti in materiale plastico non possono essere installati all'esterno, per tratti di lunghezza superiore a 40 cm, senza adeguata protezione dai raggi UV e dagli altri agenti atmosferici.

• Fattori di Resistenza e lunghezze equivalenti.

Ogni componente della fumisteria ha un *Fattore di Resistenza* ricavata da prove sperimentali e riportato nella tabella successiva. Il Fattore di Resistenza del singolo componente è indipendente dal tipo di caldaia su cui viene installato ed è una grandezza adimensionale. Esso è invece condizionato dalla temperatura dei fluidi che passano all'interno del condotto e pertanto varia con l'impiego in aspirazione aria o in scarico fumi. Ogni singolo componente ha una resistenza corrispondente a una certa lunghezza in metri di tubo dello stesso diametro, la cosiddetta *lunghezza equivalente*, ricavabile dal rapporto fra i relativi Fattori di Resistenza.

Ad esempio:

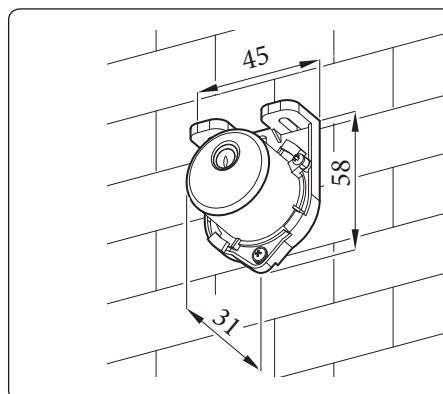
- Curva 90° Ø80 Fattore di Resistenza in aspirazione = 1,9;
- Tubo Ø80 m1 Fattore Resistenza in aspirazione = 0,87;
- Lunghezza equivalente Curva 90° Ø80 = 1,9 : 0,87 = 2,2 m di Tubo Ø80 in aspirazione.

Analogamente ogni singolo componente ha una resistenza corrispondente a una certa lunghezza in m di tubo di un altro diametro.

Ad esempio:

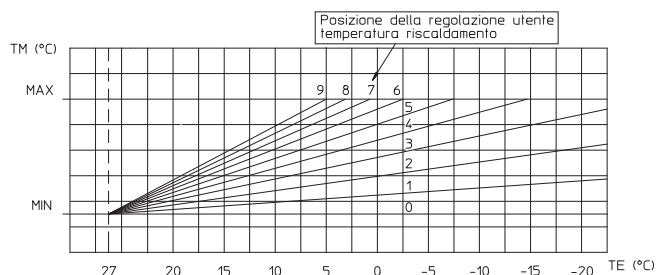
- Curva concentrica 90° Ø60/100 Fattore di Resistenza = 8,2;
- Tubo Ø80 m1 in scarico Fattore di Resistenza = 1,2;
- Lunghezza equivalente Curva 90° Ø60/100 = 8,2 : 1,2 = 6,8 m di Tubo Ø80 in scarico.

Tutte le caldaie hanno un Fattore di Resistenza massimo ricavabile sperimentalmente uguale a 100.



7

SONDA ESTERNA
Legge di correzione della temperatura di mandata in funzione della temperatura esterna e della regolazione utente della temperatura di riscaldamento.



8

Il Fattore di Resistenza massimo ammissibile corrisponde alla resistenza riscontrata con la massima lunghezza ammissibile di tubi, con ogni tipologia di Kit Terminale. L'insieme di queste informazioni consente di effettuare i calcoli per verificare la possibilità di realizzare le più svariate configurazioni di fumisteria.

• **Posizionamento delle guarnizioni (di colore nero) per fumisteria "serie verde".**

Prestare attenzione ad interporre la guarnizione corretta (per curve o prolunghe) (Fig. 9):

- guarnizione (A) con tacche, da utilizzare per le curve;
- guarnizione (B) senza tacche, da utilizzare per le prolunghe.

N.B.: eventualmente per agevolare l'innesto cospargere i particolari con talco comune.

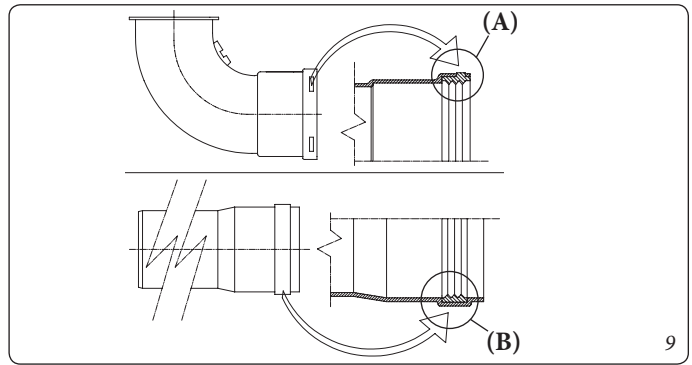
• **Giunzione ad innesto di tubi prolunghe e gomiti concentrici.**

Per installare eventuali prolunghe ad innesto con gli altri elementi della fumisteria, occorre operare come segue: innestare il tubo concentrico o il gomito concentrico con lato maschio (liscio), nel lato femmina (con guarnizioni a labbro) dell'elemento precedentemente installato sino a portarlo in battuta, in questo modo si otterrà la tenuta e la giunzione degli elementi correttamente.

N.B.: quando si rende necessario accorciare il terminale di scarico e/o il tubo prolunga concentrico, considerare che il condotto interno deve sempre sporgere di 5 mm rispetto al condotto esterno.

N.B.: ai fini della sicurezza si raccomanda di non ostruire, neppure provvisoriamente, il terminale di aspirazione/scarico della caldaia.

N.B.: durante l'installazione dei condotti orizzontali è necessario tenere un'inclinazione minima dei condotti del 3% verso la caldaia ed installare ogni 3 metri una fascetta rompitratta con tassello.



9

INSTALLATORE

UTENTE

MANUTENTORE

1.12 TABELLE FATTORI DI RESISTENZA E LUNGHEZZE EQUIVALENTI.

TIPO DI CONDOTTO		Fattore di Resistenza (R)	Lunghezza equivalente in m di tubo concentrico Ø 80/125
Tubo concentrico Ø 80/125 m 1		2,1	1
Curva 90° concentrica Ø 80/125		3,0	1,4
Curva 45° concentrica Ø 80/125		2,1	1
Terminale completo di aspirazione-scarico concentrico orizzontale Ø 80/125		2,8	1,3
Terminale completo di aspirazione-scarico concentrico verticale Ø 80/125		3,6	1,7
Curva 90° concentrica Ø 80/125 con ispezione		3,4	1,6
Tronchetto con ispezione Ø 80/125		3,4	1,6

TIPO DI CONDOTTO		Fattore di Resistenza (R)	Lunghezza equivalente in m di tubo concentrico Ø 60/100	Lunghezza equivalente in m di tubo Ø 80	Lunghezza equivalente in m di tubo Ø 60	Lunghezza equivalente in m di tubo concentrico Ø 80/125
Tubo concentrico Ø 60/100 m 1		Aspirazione e Scarico 6,4	m 1	Aspirazione m 7,3	Scarico m 1,9	m 3,0
				Scarico m 5,3		
Curva 90° concentrica Ø 60/100		Aspirazione e Scarico 8,2	m 1,3	Aspirazione m 9,4	Scarico m 2,5	m 3,9
				Scarico m 6,8		
Curva 45° concentrica Ø 60/100		Aspirazione e Scarico 6,4	m 1	Aspirazione m 7,3	Scarico m 1,9	m 3,0
				Scarico m 5,3		
Terminale completo di aspirazione-scarico concentrico orizzontale Ø 60/100		Aspirazione e Scarico 15	m 2,3	Aspirazione m 17,2	Scarico m 4,5	m 7,1
				Scarico m 12,5		
Terminale di aspirazione-scarico concentrico orizzontale Ø 60/100		Aspirazione e Scarico 10	m 1,5	Aspirazione m 11,5	Scarico m 3,0	m 4,7
				Scarico m 8,3		
Terminale completo di aspirazione-scarico concentrico verticale Ø 60/100		Aspirazione e Scarico 16,3	m 2,5	Aspirazione m 18,7	Scarico m 4,9	m 7,7
				Scarico m 13,6		
Terminale di aspirazione-scarico concentrico verticale Ø 60/100		Aspirazione e Scarico 9	m 1,4	Aspirazione m 10,3	Scarico m 2,7	m 4,3
				Scarico m 7,5		
Tubo Ø 80 m 1		Aspirazione 0,87	m 0,1	Aspirazione m 1,0	Scarico m 0,4	m 0,4
		Scarico 1,2	m 0,2	Scarico m 1,0		m 0,5
Terminale completo aspirazione Ø 80 m 1		Aspirazione 3	m 0,5	Aspirazione m 3,4	Scarico m 0,9	m 1,4
Terminale di aspirazione Ø 80 Terminale di scarico Ø 80		Aspirazione 2,2	m 0,35	Aspirazione m 2,5	Scarico m 0,6	m 1
		Scarico 1,9	m 0,3	Scarico m 1,6		m 0,9
Curva 90° Ø 80		Aspirazione 1,9	m 0,3	Aspirazione m 2,2	Scarico m 0,8	m 0,9
		Scarico 2,6	m 0,4	Scarico m 2,1		m 1,2
Curva 45° Ø 80		Aspirazione 1,2	m 0,2	Aspirazione m 1,4	Scarico m 0,5	m 0,5
		Scarico 1,6	m 0,25	Scarico m 1,3		m 0,7
Tubo Ø 60 m 1 per intubamento		Scarico 3,3	m 0,5	Aspirazione m 3,8	Scarico m 1,0	m 1,5
				Scarico m 2,7		
Curva 90° Ø 60 per intubamento		Scarico 3,5	m 0,55	Aspirazione m 4,0	Scarico m 1,1	m 1,6
				Scarico m 2,9		
Riduzione Ø 80/60		Aspirazione e Scarico 2,6	m 0,4	Aspirazione m 3,0	Scarico m 0,8	m 1,2
				Scarico m 2,1		
Terminale completo di scarico verticale Ø 60 per intubamento		Scarico 12,2	m 1,9	Aspirazione m 14	Scarico m 3,7	m 5,8
				Scarico m 10,1		

1.13 INSTALLAZIONE ALL'ESTERNO IN LUOGO PARZIALMENTE PROTETTO.

Per luogo parzialmente protetto s'intende quello in cui l'apparecchio non è esposto direttamente all'azione delle intemperie (pioggia, neve, grandine, ecc..).



Nel caso in cui l'apparecchio venga installato in un luogo dove la temperatura ambiente scenda al di sotto di -5 °C, utilizzare l'apposito kit antigelo optional, verificando il range di temperatura ambiente di funzionamento riportato nella tabella dei dati tecnici nel presente libretto istruzioni.



• Configurazione tipo B a camera aperta e tiraggio forzato.

Utilizzando l'apposito kit copertura è possibile effettuare l'aspirazione dell'aria diretta (Fig. 10) e lo scarico dei fumi in camino singolo o direttamente all'esterno. In questa configurazione è possibile installare la caldaia in un luogo parzialmente protetto. La caldaia in questa configurazione è classificata come tipo B₂₃.

Con questa configurazione:

- l'aspirazione dell'aria avviene direttamente dall'ambiente in cui è installato l'apparecchio (esterno);
- lo scarico dei fumi deve essere collegato ad un proprio camino singolo (B23) o canalizzato direttamente in atmosfera esterna mediante terminale verticale per scarico diretto (B53) o mediante sistema per intubamento Immergas (B53).

Devono quindi essere rispettate le norme tecniche vigenti.

Montaggio kit copertura (Fig. 12).

- Smontare dai fori laterali rispetto a quello centrale i due tappi e le guarnizioni presenti; quindi coprire il foro di aspirazione destro con l'apposita piastra, fissandolo sul lato sinistro con 2 delle viti precedentemente smontate.
- Installare la flangia Ø80 di scarico sul foro più interno della caldaia interponendo la guarnizione presente nel kit e serrare con le viti in dotazione.
- Installare la copertura superiore fissandola con le 4 viti presenti nel kit, interponendo le relative guarnizioni.
- Innestare la curva 90° Ø80 con lato maschio (liscio) nel lato femmina (con guarnizioni a labbro) della flangia Ø80, sino a portarla in battuta; infilare la guarnizione facendola scorrere lungo la curva; fissarla tramite la piastra in lamiera e stringere mediante la fascetta presente nel kit, facendo attenzione a fermare le 4 linguette della guarnizione.
- Innestare il tubo di scarico con lato maschio (liscio) nel lato femmina della curva 90° Ø80, accertandosi di avere già inserito il relativo rosone,

In questo modo si otterrà la tenuta e la giunzione degli elementi che compongono il kit.

Estensione massima del condotto di scarico.

Il condotto di scarico (sia in verticale che in orizzontale) può essere prolungato fino a una misura max. di 30 m rettilinei.

• Giunzione ad innesto di tubi prolunghe.

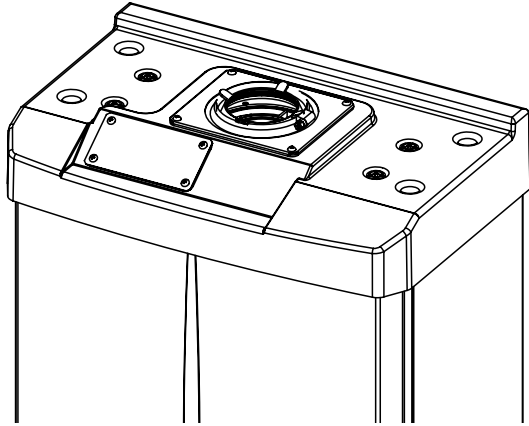
Per installare eventuali prolunghe ad innesto con gli altri elementi della fumisteria, occorre operare come segue: Innestare il tubo o il gomito con lato maschio (liscio) nel lato femmina (con guarnizioni a labbro) dell'elemento precedentemente installato sino a portarlo in battuta, in questo modo si otterrà la tenuta e la giunzione degli elementi correttamente.

Esempio di installazione con terminale verticale diretto in luogo parzialmente protetto.

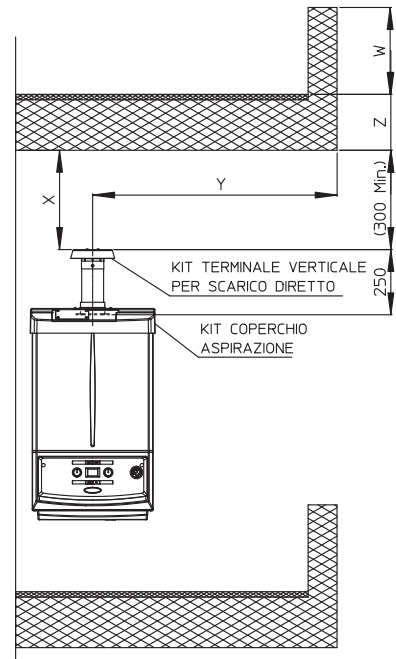
Utilizzando il terminale verticale per lo scarico diretto dei prodotti della combustione è necessario rispettare la distanza minima di 300 mm da una gronda o da un balcone sovrastante. Nel caso di installazione sotto balcone, la quota X+Y+Z+W valutata rispetto ad un balcone sovrastante deve essere uguale o maggiore a 2000 mm (Fig. 11). Il termine W è da considerare solo nel caso di balcone sovrastante con balaustra chiusa (W = 0 in caso di balaustra aperta).

• Configurazione senza kit copertura in luogo parzialmente protetto (caldaia tipo C).

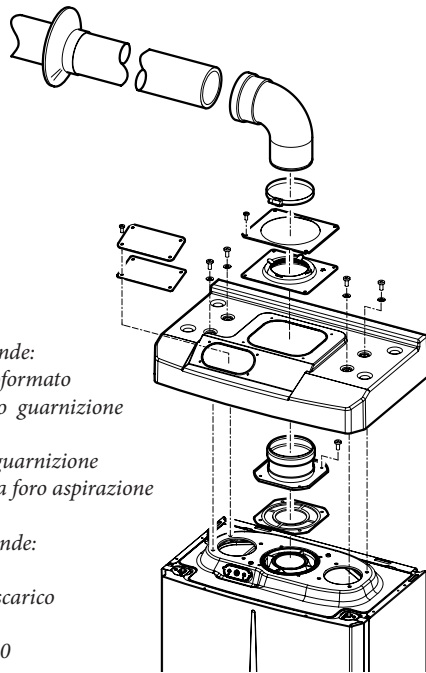
Lasciando i tappi laterali montati, è possibile installare l'apparecchio all'esterno senza il kit copertura. L'installazione avviene utilizzando i kit aspirazione / scarico concentrici Ø60/100, Ø80/125 e separatore Ø80/80 per i quali si rimanda al paragrafo relativo all'installazione per interno. In questa configurazione il Kit di copertura superiore che garantisce una protezione aggiuntiva alla caldaia è raccomandabile ma non obbligatorio.



10



11



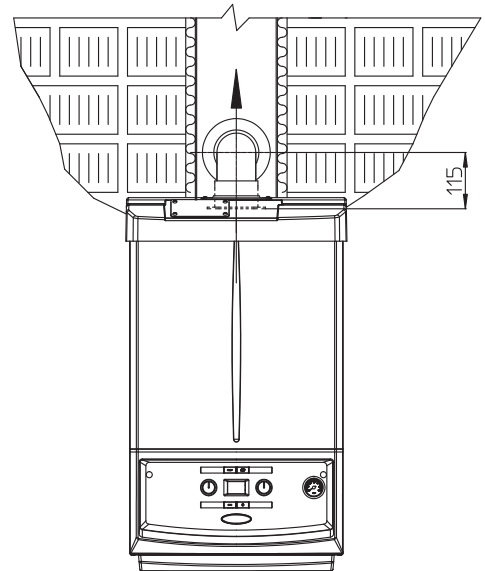
Il kit coperchio comprende:

- N°1 - Coperchio termoformato
- N°1 - Placca bloccaggio guarnizione
- N°1 - Guarnizione
- N°1 - Fascetta stringi guarnizione
- N°1 - Piastra copertura foro aspirazione

Il kit terminale comprende:

- N°1 - Guarnizione
- N°1 - Flangia Ø 80 di scarico
- N°1 - Curva 90° Ø 80
- N°1 - Tubo scarico Ø 80
- N°1 - Rosone

12



13

1.14 INSTALLAZIONE KIT ORIZZONTALI CONCENTRICI.

• Configurazione tipo C a camera stagna e tiraggio forzato.

L'installazione di questo terminale è disciplinata dal D.P.R. 412/93 e successive modifiche, che consente lo scarico a parete per caldaie a condensazione a basso NOx nei casi previsti. Il posizionamento del terminale (in relazione a distanze da aperture, edifici prospicienti, piano di calpestio, etc.) deve avvenire in conformità alla UNI 7129.

Questo terminale permette l'aspirazione dell'aria e lo scarico dei fumi direttamente all'esterno dell'abitazione. Il kit orizzontale può essere installato con l'uscita posteriore, laterale destra e laterale sinistra. Per l'installazione con uscita anteriore è necessario utilizzare il tronchetto ed una curva concentrica ad innesto in modo da garantire lo spazio utile per effettuare le prove richieste dalla legge all'atto della prima messa in servizio.

• Griglia esterna.

Il terminale di aspirazione/scarico sia Ø 60/100 che Ø 80/125, se correttamente installato, si presenta all'esterno dell'edificio in modo gradevole. Assicurarsi che il rosone in silicone di tamponamento esterno sia correttamente a battuta al muro esterno.

ATTENZIONE:

per un corretto funzionamento del sistema occorre che il terminale grigliato sia installato correttamente, assicurandosi che l'indicazione "alto" presente sul terminale venga rispettata nell'installazione.



Kit orizzontali di aspirazione - scarico Ø 60/100. Montaggio kit (Fig. 14).

Installare la curva con flangia (2) sul foro centrale della caldaia interponendo la guarnizione (1) posizionandola con le sporgenze circolari verso il basso a contatto con la flangia di caldaia e serrare con le viti presenti nel kit. Innestare il tubo terminale concentrico

Ø 60/100 (3) con lato maschio (liscio), nel lato femmina della curva (2) sino a portarlo in battuta, accertandosi di avere già inserito il relativo rosone interno ed esterno, in questo modo si otterrà la tenuta e la giunzione degli elementi che compongono il kit.

• Prolunghe per kit orizzontale Ø 60/100 (Fig. 15).

Il kit con questa configurazione può essere prolungato fino a una *misura max. di 12,9 m* orizzontali, compreso il terminale grigliato ed esclusa la curva concentrica in uscita dalla caldaia. Tale configurazione corrisponde ad un fattore di resistenza uguale a 100. In questi casi è necessario richiedere le apposite prolunghe.

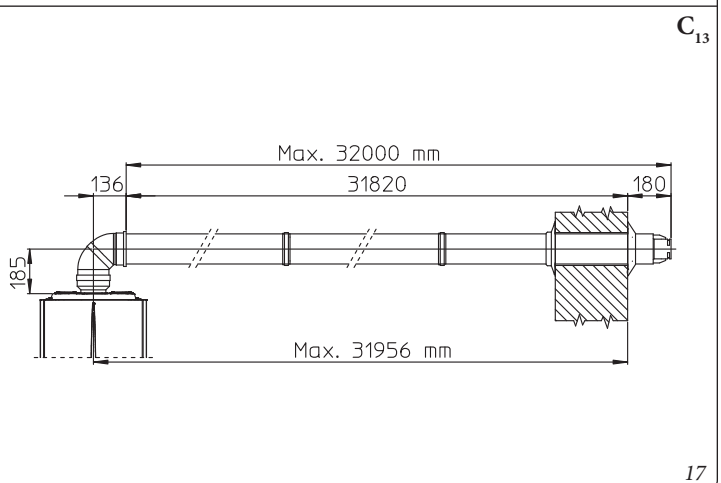
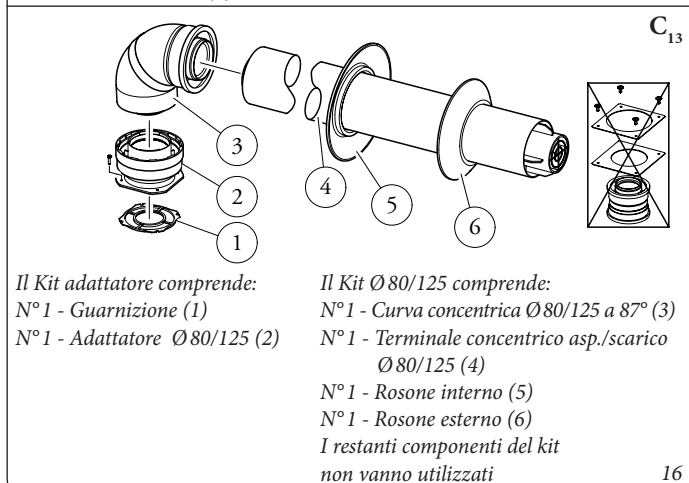
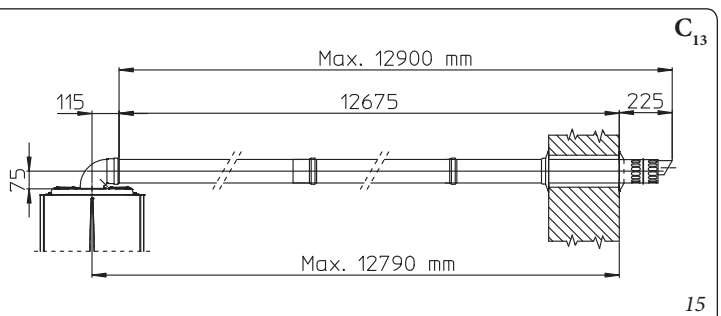
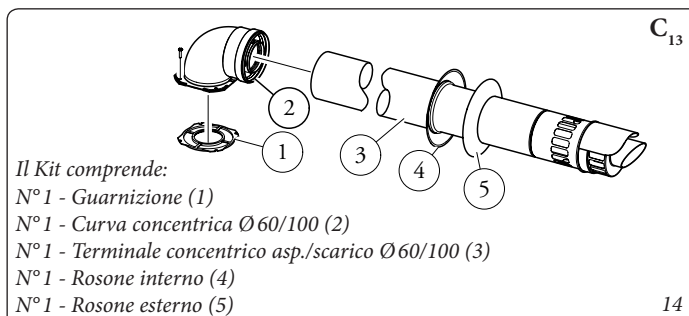
Immergas rende disponibile inoltre un terminale semplificato Ø 60/100 che in abbinamento ai propri kit prolunga permette di raggiungere un'estensione massima di 11,9 metri.

Kit orizzontali di aspirazione - scarico Ø 80/125. Montaggio kit (Fig. 16).

Per l'installazione del kit Ø 80/125 occorre utilizzare il kit adattatore flangiato per poter installare il sistema fumario Ø 80/125. Installare l'adattatore flangiato (2) sul foro centrale della caldaia interponendo la guarnizione (1) posizionandola con le sporgenze circolari verso il basso a contatto con la flangia di caldaia e serrare con le viti presenti nel kit. Innestare la curva (3) con lato maschio (liscio) sino a portarla in battuta sull'adattatore (1). Innestare il tubo terminale concentrico Ø 80/125 (5) con lato maschio (liscio), nel lato femmina della curva (4) (con guarnizioni a labbro) sino a portarlo in battuta, accertandosi di avere già inserito il relativo rosone interno (6) ed esterno (7), in questo modo si otterrà la tenuta e la giunzione degli elementi che compongono il kit.

• Prolunghe per kit orizzontale Ø 80/125 (Fig. 17).

Il kit con questa configurazione può essere prolungato fino a una *misura max. di 32 m*, compreso il terminale grigliato ed esclusa la curva concentrica in uscita dalla caldaia. In presenza di componenti aggiuntivi è necessario sottrarre la lunghezza equivalente alla misura massima ammessa. In questi casi è necessario richiedere le apposite prolunghe.



1.15 INSTALLAZIONE KIT VERTICALI CONCENTRICI.

Configurazione tipo C a camera stagna e tiraggio forzato.

Kit verticale concentrico di aspirazione e scarico.

Questo terminale permette l'aspirazione dell'aria e lo scarico dei fumi direttamente all'esterno dell'abitazione in senso verticale.

N.B.: il kit verticale con tegola in alluminio consente l'installazione sulle terrazze e sui tetti con pendenza massima del 45% (25° circa) e l'altezza tra il cappello terminale e il semiguscio (374 mm per Ø60/100 e 260 mm per Ø80/125) va sempre rispettata.

Kit verticale con tegola in alluminio Ø60/100. Montaggio kit (Fig. 18).

Installare la flangia concentrica (2) sul foro centrale della caldaia interponendo la guarnizione (1) posizionandola con le sporgenze circolari verso il basso a contatto con la flangia di caldaia e serrare con le viti presenti nel kit.

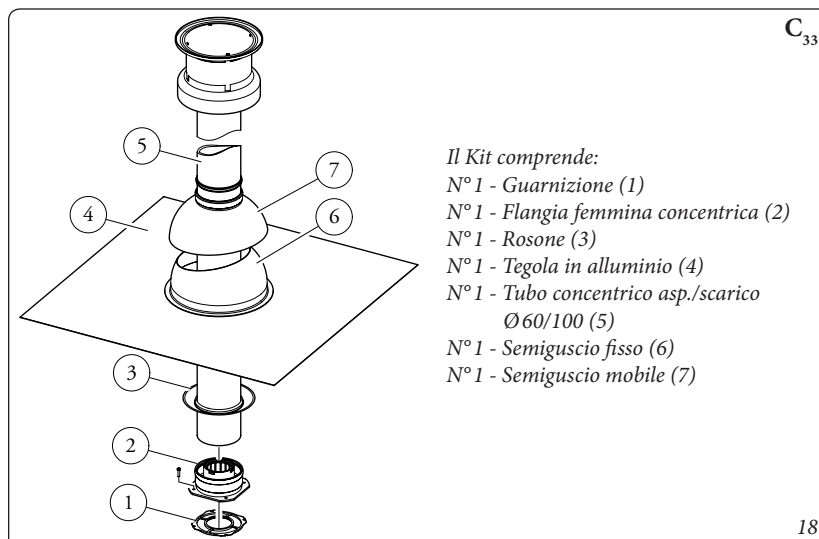
Installazione della finta tegola in alluminio: sostituire alle tegole la lastra in alluminio (4), sagomandola in modo da fare defluire l'acqua piovana. Posizionare sulla tegola in alluminio il semiguscio fisso (6) e inserire il tubo di aspirazione-scarico (5). Innestare il terminale concentrico Ø60/100 con lato maschio (5) (liscio), nella flangia (2) sino a portarlo in battuta, accertandosi di avere già inserito il rosone (3), in questo modo si otterrà la tenuta e la giunzione degli elementi che compongono il kit.

• Prolunghe per kit verticale Ø60/100 (Fig. 19).

Il kit con questa configurazione può essere prolungato fino a un massimo di 14,4 m rettilinei verticali, compreso il terminale. Questa configurazione corrisponde ad un fattore di resistenza uguale a 100. In questo caso è necessario richiedere le apposite prolunghe ad innesto.

Kit verticale con tegola in alluminio Ø80/125. Montaggio kit (Fig. 20).

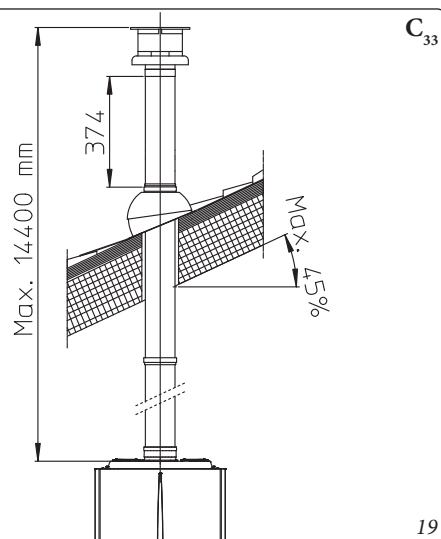
Per l'installazione del kit Ø80/125 occorre utilizzare il kit adattatore flangiato, per poter installare il sistema fumario Ø80/125. Installare l'adattatore flangiato (2) sul foro centrale della caldaia interponendo la guarnizione (1), posizionandola con le sporgenze circolari verso il basso a contatto con la flangia di caldaia e serrare con le viti presenti nel kit. Installazione della finta tegola in alluminio: sostituire alle tegole la lastra in alluminio (4), sagomandola in modo da fare defluire l'acqua piovana. Posizionare sulla tegola in alluminio il semiguscio fisso (5) e inserire il terminale di aspirazione-scarico (7). Innestare il terminale concentrico Ø80/125 con lato maschio (liscio), nel lato femmina dell'adattatore (1) (con guarnizioni a labbro) sino a portarlo in battuta, accertandosi di avere già inserito il rosone (3), in questo modo si otterrà la tenuta e la giunzione degli elementi che compongono il kit.



- Il Kit comprende:*
 N°1 - Guarnizione (1)
 N°1 - Flangia femmina concentrica (2)
 N°1 - Rosone (3)
 N°1 - Tegola in alluminio (4)
 N°1 - Tubo concentrico asp./scarico Ø60/100 (5)
 N°1 - Semiguscio fisso (6)
 N°1 - Semiguscio mobile (7)

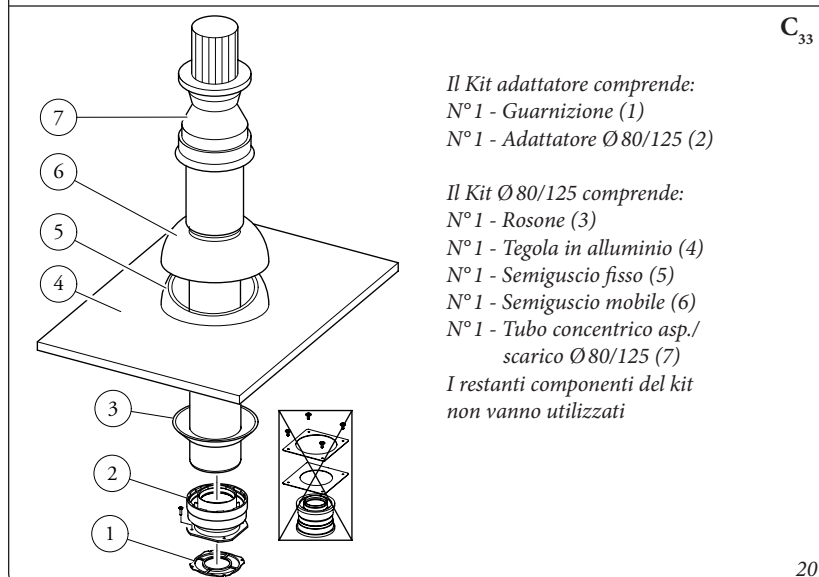
C₃₃

18



C₃₃

19



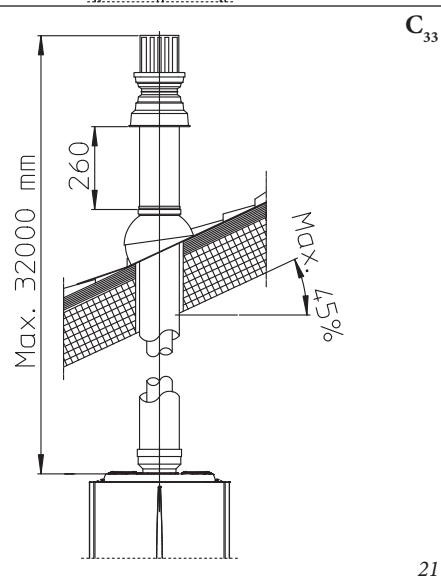
- Il Kit adattatore comprende:*
 N°1 - Guarnizione (1)
 N°1 - Adattatore Ø80/125 (2)

- Il Kit Ø80/125 comprende:*
 N°1 - Rosone (3)
 N°1 - Tegola in alluminio (4)
 N°1 - Semiguscio fisso (5)
 N°1 - Semiguscio mobile (6)
 N°1 - Tubo concentrico asp./scarico Ø80/125 (7)

I restanti componenti del kit non vanno utilizzati

C₃₃

20



C₃₃

21

• **Prolunghe per kit verticale Ø 80/125 (Fig. 21).**

Il kit con questa configurazione può essere prolungato fino a una *misura max. di 32 m* compreso il terminale. In presenza di componenti aggiuntivi è necessario sottrarre la lunghezza equivalente alla misura massima ammessa. In questo caso è necessario richiedere le apposite prolunghe ad innesto.

1.16 INSTALLAZIONE KIT SEPARATORE.

Configurazione tipo C a camera stagna e tiraggio forzato.

• **Kit separatore Ø 80/80.**

Questo kit consente l'aspirazione dell'aria all'esterno dell'abitazione e lo scarico dei fumi in camino, canna fumaria o condotto intubato mediante la separazione dei condotti di scarico fumi e aspirazione aria. Dal condotto (S) (rigorosamente in materiale plastico per resistere alle condense acide), vengono espulsi i prodotti della combustione. Dal condotto (A) (anch'esso in materiale plastico), viene aspirata l'aria necessaria per la combustione. Il condotto di aspirazione (A) può essere installato indifferentemente a destra o a sinistra rispetto al condotto centrale di scarico (S). Entrambi i condotti possono essere orientati in qualsiasi direzione.

• **Montaggio kit (Fig. 22).**

Installare la flangia (4) sul foro centrale della caldaia interponendo la guarnizione (1) posizionandola con le sporgenze circolari verso il basso a contatto con la flangia di caldaia e serrare con le viti a testa esagonale e punta piatta presenti nel kit. Togliere la flangia piatta presente nel foro laterale rispetto a quello centrale (a secon-

da delle esigenze) e sostituirla con la flangia (3) interponendo la guarnizione (2) già presente in caldaia e serrare con le viti autofilettanti con punta in dotazione. Innestare le curve (5) con lato maschio (liscio) nel lato femmina delle flange (3 e 4). Innestare il terminale di aspirazione (6) con lato maschio (liscio), nel lato femmina della curva (5) sino a portarlo in battuta, accertandosi di avere già inserito i relativi rosoni interni ed esterni. Innestare il tubo di scarico (9) con lato maschio (liscio), nel lato femmina della curva (5) sino a portarlo in battuta, accertandosi di avere già inserito il relativo rosone interno, in questo modo si otterrà la tenuta e la giunzione degli elementi che compongono il kit.

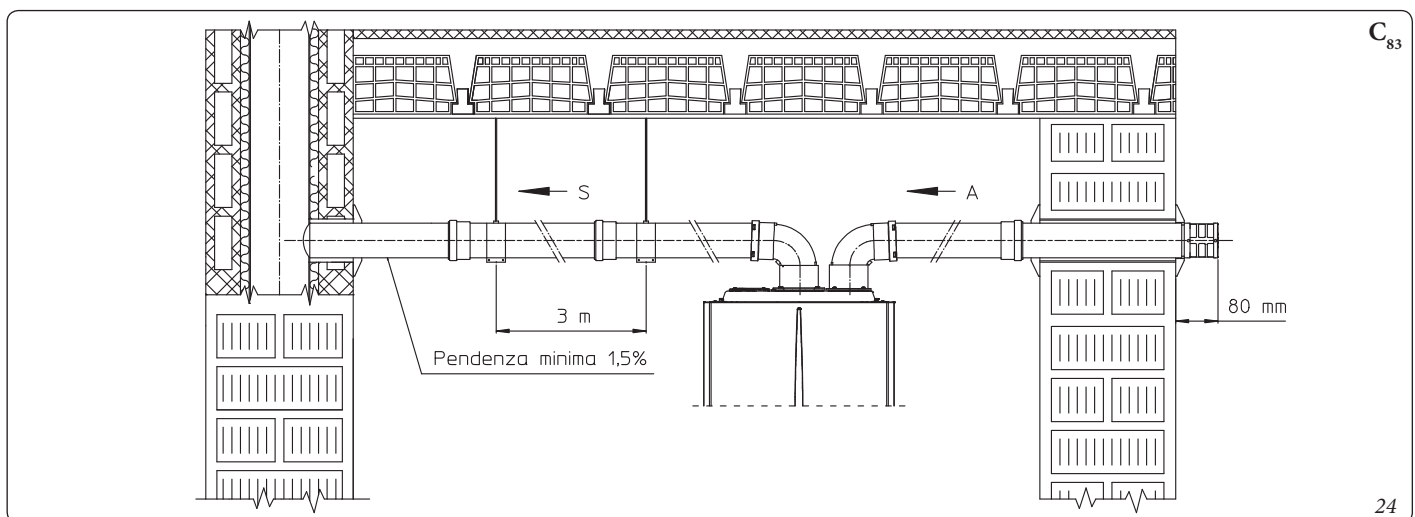
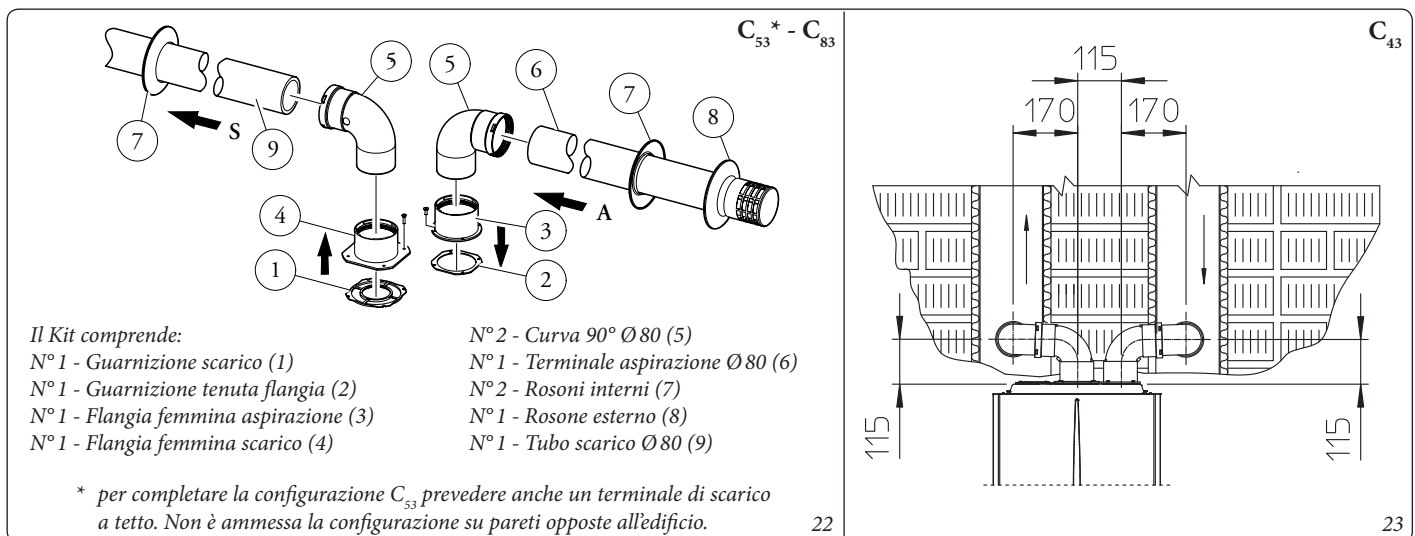
• **Ingombri di installazione (Fig. 23).**

Sono riportate le misure di ingombro minime di installazione del kit terminale separatore Ø 80/80 in alcune condizioni limite.

• **Prolunghe per kit separatore Ø 80/80.**

La massima lunghezza rettilinea (senza curve) in verticale, utilizzabile per i tubi di aspirazione e scarico Ø 80 è di 41 metri indipendentemente siano essi utilizzati in aspirazione o in scarico. La massima lunghezza rettilinea (con curva in aspirazione e in scarico) in orizzontale utilizzabile per i tubi di aspirazione e scarico Ø 80 è di 36 metri indipendentemente siano essi utilizzati in aspirazione o in scarico. Si precisa che la tipologia d'installazione C₄₃ deve essere effettuata con una canna fumaria a tiraggio naturale.

N.B.: per favorire lo smaltimento dell'eventuale condensa che si forma nel condotto di scarico occorre inclinare i tubi in direzione della caldaia con una pendenza minima di 1,5% (Fig. 24).



INSTALLATORE

UTENTE

MANUTENTORE

1.17 INSTALLAZIONE KIT ADATTATORE C9.

Il presente kit permette di installare una caldaia Immergas in configurazione "C₉₃", effettuando l'aspirazione dell'aria comburente direttamente dal cavedio dove è presente lo scarico dei fumi effettuato mediante un sistema da intubamento.

Composizione sistema.

Il sistema per essere funzionale e completo deve essere abbinato ai seguenti componenti venduti a parte:

- kit C₉₃ versione Ø 100 o Ø 125
- kit intubamento Ø 60 e Ø 80 rigido e Ø 50 e Ø 80 flessibile;
- kit scarico fumi Ø 60/100 o Ø 80/125 configurato in base all'installazione e alla tipologia di caldaia.

Montaggio Kit.

- Montare i componenti del kit "C9" sul portello (A) del sistema intubamento (Fig. 25).
- (Solo versione Ø 125) montare l'adattatore flangiato (11) interponendo la guarnizione concentrica (10) sulla caldaia fissandolo con le viti (12).
- Effettuare il montaggio del sistema intubamento come descritto sul relativo foglio istruzioni.

- Calcolare le distanze tra scarico caldaia e la curva del sistema intubamento.
- Predisporre la fumisteria della caldaia calcolando che il tubo interno del kit concentrico dovrà innestarsi fino a battuta nella curva del sistema intubamento (Quota "X" Fig. 27), mentre il tubo esterno deve arrivare a battuta sull'adattatore (1).

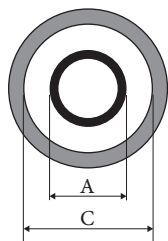
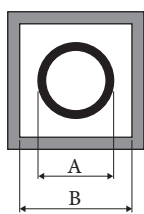
N.B.: per favorire lo smaltimento dell'eventuale condensa che si forma nel condotto di scarico occorre inclinare i tubi in direzione della caldaia con una pendenza minima di 1,5%.

- Montare il coperchio (A) completo di adattatore (1) e tappi (6) a parete e assemblare la fumisteria al sistema intubamento.

N.B.: (solo versione Ø 125) prima del montaggio controllare il corretto posizionamento delle guarnizioni. Nel caso in cui la lubrificazione dei componenti (già effettuata dal costruttore) non fosse sufficiente, rimuovere mediante un panno asciutto il lubrificante residuo, quindi per agevolare l'innesto cospargere i particolari con talco comune o industriale.

Una volta assemblato correttamente tutti i componenti i fumi di scarico verranno espulsi mediante il sistema intubamento, l'aria comburente per il normale funzionamento della caldaia verrà aspirata direttamente dal cavedio (Fig. 27).

25



Intubamento Ø 60 Rigido (A) mm	CAVEDIO (B) mm	CAVEDIO (C) mm
66	106	126

Intubamento Ø 80 Rigido (A) mm	CAVEDIO (B) mm	CAVEDIO (C) mm
86	126	146

Intubamento Ø 80 Flessibile (A) mm	CAVEDIO (B) mm	CAVEDIO (C) mm
90	130	150

Composizione kit:

Rif.	Qtà	Descrizione
1	1	Adattatore portello Ø 100 o Ø 125
2	1	Guarnizione portello in neoprene
3	4	Viti 4.2 x 9 AF
4	1	Vite TE M6 x 20
5	1	Rondella piana in nylon M6
6	2	Tappo in lamiera chiusura foro portello
7	1	Guarnizione tappo in neoprene
8	1	Rosetta dentellata M6
9	1	Dado M6
10	1 (kit 80/125)	Guarnizione concentrica Ø 60-100
11	1 (kit 80/125)	Adattatore flangiato Ø 80-125
12	4 (kit 80/125)	Viti TE M4 x 16 taglio cacciavite
-	1 (kit 80/125)	Busta talco lubrificante

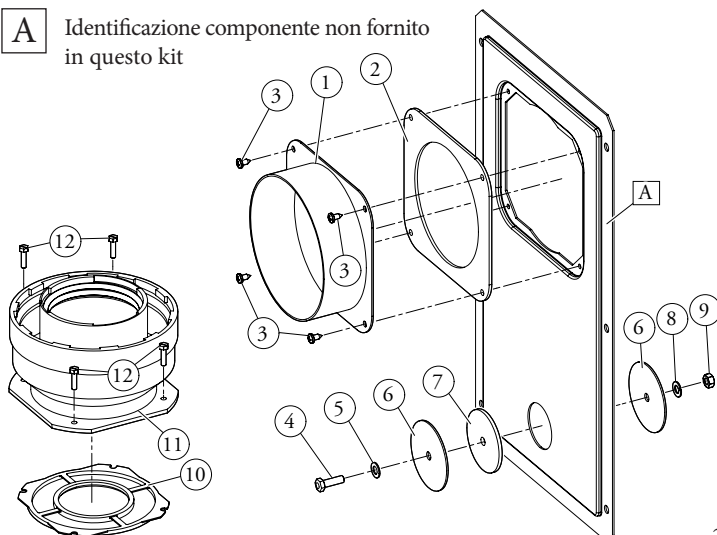
Fornito a parte:

Rif.	Qtà	Descrizione
A	1	Portello kit intubamento

Legenda disegni installazione:

① Identificazione univoca componente presente nel kit

A Identificazione componente non fornito in questo kit



26

Dati tecnici.

- Le dimensioni dei cavedi devono garantire un interspazio minimo tra la parete esterna del condotto fumario e la parete interna del cavedio:
 - 30 mm per cavedi a sezione circolare,
 - 20 mm per cavedi a sezione quadrata (Fig. 29).
- Sul tratto verticale di fumisteria sono ammessi massimo 2 cambi di direzione con un angolo di incidenza massimo di 30° rispetto la verticale.
- La massima estensione in verticale utilizzando un sistema da intubamento Ø 60 è 13 m; l'estensione massima comprende:
 - 1 curva Ø 60/10 a 90°,
 - 1 m di tubo 60/100 in orizzontale,
 - 1 curva 90° Ø 60 intubata,
 - il terminale a tetto per intubamento.

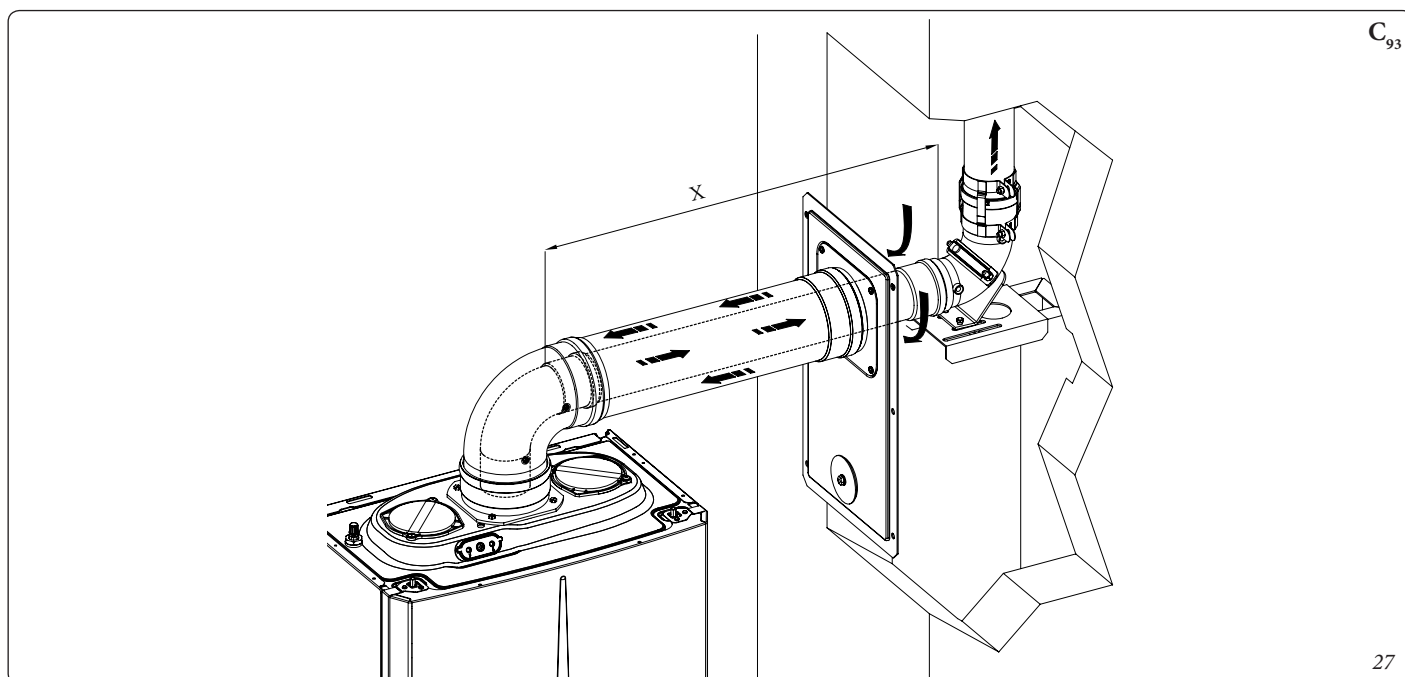
Per la determinazione del sistema fumario C_{93} in configurazioni differenti da quella appena descritta (Fig. 27) occorre considerare che 1 metro di condotto intubato secondo le indicazioni descritte ha un fattore di resistenza uguale a 4,9.

- La massima estensione in verticale utilizzando un sistema da intubamento Ø 80 è 28 m; l'estensione massima comprende:
 - 1 adattatore da 60/100 a 80/125, 1 curva Ø 80/125 a 87°,
 - 1 m di tubo 80/125 in orizzontale,
 - 1 curva 90° Ø 80 intubata,
 - il terminale a tetto per intubamento.

Per la determinazione del sistema fumario C_{93} in configurazioni differenti da quella appena descritta (Fig. 26) occorre considerare le seguenti perdite di carico:

- 1 m di condotto concentrico Ø 80/125 = 1 m di condotto intubato;
- 1 curva a 87° = 1,4 m di condotto intubato;

Di conseguenza occorre sottrarre la lunghezza equivalente del particolare aggiunto ai 28 m disponibili.



1.18 INTUBAMENTO DI CAMINI O ASOLE TECNICHE.

L'intubamento è un'operazione attraverso la quale mediante l'introduzione di uno o più appositi condotti si realizza un sistema per l'evacuazione dei prodotti della combustione di un apparecchio a gas costituito dall'abbinamento di un condotto per intubamento con un camino, canna fumaria o asola tecnica esistente o di nuova costruzione (anche in nuovi edifici) (Fig. 28). Per l'intubamento devono essere impiegati condotti dichiarati idonei allo scopo dal costruttore, seguendo le modalità d'installazione ed utilizzo indicate dal costruttore stesso e le prescrizioni della norma UNI 7129.

Sistema per intubamento Immergas.

I sistemi di intubamento Ø 60 rigido, Ø 50 e Ø 80 flessibile e Ø 80 rigido "Serie Verde" devono essere utilizzati solo per uso domestico e con caldaie a condensazione Immergas.

In ogni caso, le operazioni di intubamento devono rispettare le prescrizioni contenute nella normativa e nella legislazione tecnica vigente (UNI 7129); in particolare, al termine dei lavori ed in corrispondenza della messa in servizio del sistema intubato, dovrà essere compilata la dichiarazione di conformità. Dovranno altresì essere seguite le indicazioni del progetto o della relazione tecnica, nei casi previsti dalla normativa e dalla legislazione tecnica vigente. Il sistema o i componenti del sistema hanno una vita tecnica conforme alle normative vigenti, sempre che:

- sia utilizzato in condizioni atmosferiche ed ambientali medie, come definite dalla normativa vigente ed, in particolare, dalla norma UNI 10349 (assenza di fumi, polveri o gas atti ad alterare le normali condizioni termofisiche o chimiche; sussistenza di temperature comprese nell'intervallo standard di variazione giornaliera, ecc.).
- L'installazione e la manutenzione siano effettuate secondo le indicazioni fornite dal fabbricante e secondo le prescrizioni della normativa vigente.
- Sia rispettata la massima lunghezza indicata dal fabbricante, a tal proposito:
 - La massima lunghezza percorribile del tratto verticale intubato Ø 60 rigido è pari a 22 m. Tale lunghezza è ottenuta considerando il terminale completo di aspirazione Ø 80, 1m di tubo Ø 80 in scarico e le due curve a 90° Ø 80 in uscita dalla caldaia.

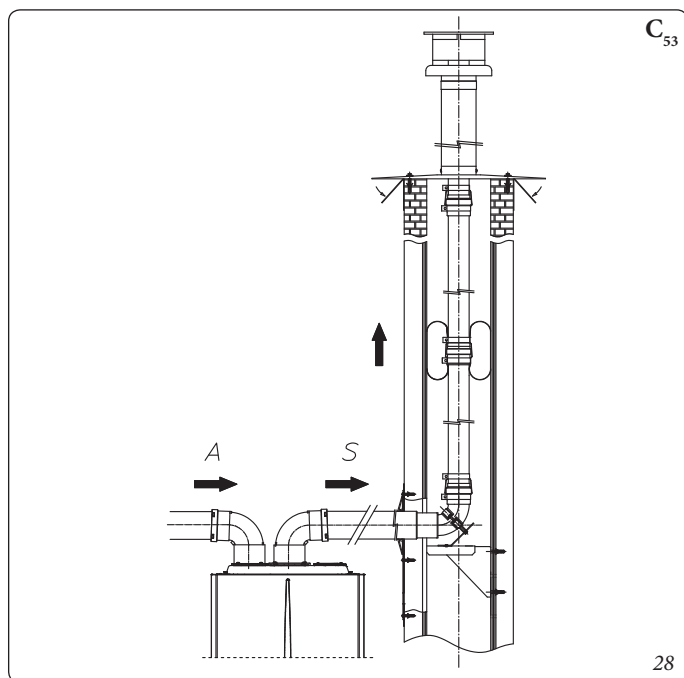
- La massima lunghezza percorribile del tratto verticale intubato Ø 80 flessibile è pari a 18 m. Tale lunghezza è ottenuta considerando il terminale completo di aspirazione Ø 80, 1m di tubo Ø 80 in scarico, le due curve a 90° Ø 80 in uscita dalla caldaia e due cambiamenti di direzione del tubo flessibile all'interno del camino/asola tecnica.
- La massima lunghezza percorribile del tratto verticale intubato Ø 80 rigido è pari a 30 m. Tale lunghezza è ottenuta considerando il terminale completo di aspirazione Ø 80, 1m di tubo Ø 80 in scarico, le due curve a 90° Ø 80 in uscita dalla caldaia.

È possibile inoltre installare un ulteriore sistema di intubamento flessibile Ø50 le cui specifiche sono consultabili sul relativo foglio istruzioni presente all'interno del kit.

1.19 CONFIGURAZIONE TIPO B A CAMERA APERTA E TIRAGGIO FORZATO PER INTERNO.

L'apparecchio può essere installato all'interno degli edifici in modalità B₂₃ o B₅₃; in tale eventualità, si raccomanda di ottemperare a tutte le norme tecniche, le regole tecniche e le regolamentazioni vigenti, nazionali e locali.

- le caldaie a camera aperta tipo B non devono essere installate in locali dove si svolgono attività commerciali, artigianali o industriali in cui si utilizzino prodotti in grado di sviluppare vapori o sostanze volatili (p.e. vapori di acidi, colle, vernici, solventi, combustibili, ecc.), nonché polveri (p.e. polvere derivata dalla lavorazione del legname, polverino di carbone, di cemento, ecc.) che possano risultare dannose per i componenti dell'apparecchio e comprometterne il funzionamento.
 - in configurazione B₂₃ e B₅₃ le caldaie non devono essere installate in camera da letto, in locali uso bagno, in gabinetti o in monolocali. Inoltre non devono essere installate in locali nei quali siano presenti generatori di calore a combustibile solido e in locali con essi comunicanti.
 - Si consiglia l'installazione degli apparecchi in configurazione B₂₃ e B₅₃ in locali ad uso non abitativo e permanentemente ventilati.
- Per l'installazione è necessario utilizzare il kit copertura per il quale si rimanda al *Parag. 1.13*.



1.20 SCARICO DEI FUMI IN CANNA FUMARIA/ CAMINO.

Lo scarico dei fumi non deve essere collegato ad una canna fumaria collettiva ramificata di tipo tradizionale. Lo scarico dei fumi, per le sole caldaie installate in configurazione C, può essere collegato ad una canna fumaria collettiva particolare, tipo LAS. Per le configurazioni B₂₃ è ammesso solo lo scarico in camino singolo o direttamente in atmosfera esterna a mezzo di apposito terminale. Le canne fumarie collettive e le canne fumarie combinate devono inoltre essere collegate solo con apparecchi del tipo C e dello stesso genere (condensazione), aventi portate termiche nominali che non differiscano di oltre il 30% in meno rispetto alla massima allacciabile e alimentati da uno stesso combustibile. Le caratteristiche termofluidodinamiche (portata in massa dei fumi, % di anidride carbonica, % di umidità, ecc...) degli apparecchi allacciati alle stesse canne fumarie collettive o canne fumarie combinate, non devono differire di oltre il 10% rispetto alla caldaia media allacciata. Le canne fumarie collettive e le canne fumarie combinate devono essere espressamente progettate seguendo la metodologia di calcolo e i dettami delle norme tecniche vigenti (ad esempio UNI 10641 e UNI EN 13384), da personale tecnico professionalmente qualificato. Le sezioni dei camini o canne fumarie a cui collegare il tubo di scarico fumi debbono rispondere ai requisiti delle normative tecniche vigenti. È ammessa la possibilità di sostituire un apparecchio di tipo C convenzionale con uno a condensazione solo se sono verificate le condizioni deroga previste dalla UNI 7129.

1.21 CANNE FUMARIE, CAMINI, COMIGNOLI E TERMINALI.

Le canne fumarie, i camini e i comignoli per l'evacuazione dei prodotti della combustione devono rispondere ai requisiti della norma UNI 7129 e tutte le norme applicabili. I comignoli e i terminali di scarico a tetto devono rispettare le quote di sbocco e le distanze da volumi tecnici previsti dalla normativa tecnica vigente.

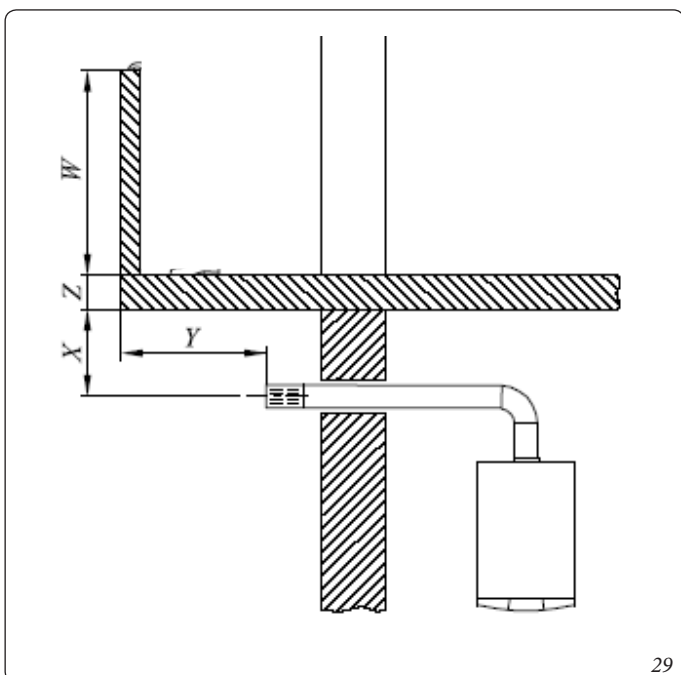
Posizionamento dei terminali di scarico a parete.

I terminali di scarico devono:

- essere situati sulle pareti perimetrali esterne dell'edificio (Fig.29);
- essere posizionati in modo che le distanze rispettino i valori minimi riportati nella normativa tecnica vigente (UNI 7129).

Scarico dei prodotti della combustione di apparecchi a tiraggio naturale o forzato entro spazi chiusi a cielo libero.

Negli spazi chiusi a cielo libero (pozzetti di ventilazione, cavedi, cortili e simili) chiusi su tutti i lati, è consentito lo scarico diretto dei prodotti della combustione di apparecchi a gas a tiraggio naturale o forzato e portata termica oltre 4 e fino a 35 kW, purché vengano rispettate le condizioni di cui alla normativa tecnica vigente (UNI 7129).



29

1.22 TRATTAMENTO ACQUA RIEMPIMENTO IMPIANTO.



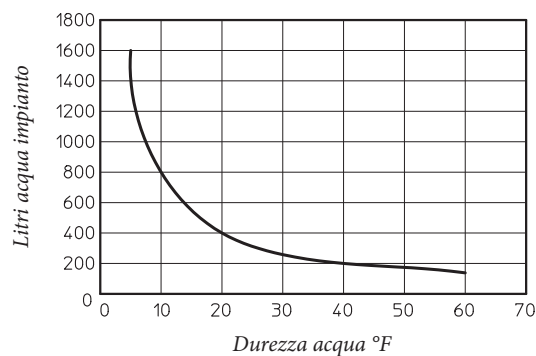
La legislazione vigente prescrive un trattamento dell'acqua dell'impianto termico idrico e sanitario secondo la UNI 8065 nei casi previsti.

I parametri che influenzano la durata e il buon funzionamento dello scambiatore di calore sono il pH, la durezza, la conducibilità, la presenza di ossigeno dell'acqua di riempimento, a questi si aggiungono i residui di lavorazione dell'impianto (eventuali residui di saldatura), eventuali presenze di oli, e prodotti della corrosione che possono a loro volta produrre danni allo scambiatore di calore.

Per prevenire ciò si consiglia di :

- Prima dell'installazione, sia su impianto nuovo che vecchio, provvedere alla pulizia dell'impianto con acqua pulita per l'eliminazione dei residui solidi contenuti nell'impianto
- Provvedere al trattamento chimico di pulizia dell'impianto:
 - Pulizia impianto nuovo usare un pulitore idoneo (quali ad esempio Sentinel X300, Fernox Cleaner F3 o Jenaqua 300) abbinato ad un accurato lavaggio.
 - Pulizia impianto vecchio usare un pulitore idoneo (quali ad esempio Sentinel X400 o X800, Fernox Cleaner F3 oppure Jenaqua 400) abbinati ad un accurato lavaggio.
- Verificare la durezza massima ed il quantitativo dell'acqua di riempimento facendo riferimento al grafico (Fig. 30), se il contenuto e la durezza dell'acqua sono sotto la curva indicata non è necessario nessun trattamento specifico, per limitare il contenuto di carbonato di calcio, diversamente sarà necessario prevedere il trattamento dell'acqua di riempimento.
- Non è consentito utilizzare per il riempimento acqua addolcita con l'uso di resine a scambio ionico, oppure acqua distillata.
- Nel caso sia necessario prevedere il trattamento dell'acqua esso dovrebbe avvenire attraverso la completa desalinizzazione dell'acqua di riempimento. Con desalinizzazione completa, al contrario dell'addolcimento completo, oltre all'eliminazione delle agenti indurenti (Ca, Mg), vengono anche eliminati tutti gli altri minerali per ridurre la conduttività dell'acqua di riempimento fino a 10 microsiemens/cm. Grazie alla sua bassa conduttività, l'acqua desalinizzata non rappresenta solo una misura contro la formazione di calcare, ma serve anche come protezione dalla corrosione.
- Inserire un inibitore / passivatore idoneo (quali ad esempio Sentinel X100, Fernox Protector F1 oppure Jenaqua 100) se necessario inserire anche liquido antigelo idoneo (a titolo di esempio Sentinel X500, Fernox Alphi 11 oppure Jenaqua 500).
- Verificare la conducibilità elettrica dell'acqua che non dovrebbe essere superiore a 2000 $\mu\text{s}/\text{cm}$ nel caso di acqua trattata e inferiore a 600 $\mu\text{s}/\text{cm}$ nel caso di acqua non trattata.
- Per prevenire fenomeni di corrosione il pH dell'acqua dell'impianto deve essere compreso fra 6,5 e 8,5.
- Verificare il contenuto massimo di cloruri che deve essere inferiore a 250 mg/l.

N.B.: per le quantità e le modalità di utilizzo dei prodotti di trattamento dell'acqua si faccia riferimento alle istruzioni previste dal produttore del medesimo.



N.B.: il grafico si riferisce all'intero ciclo di vita dell'impianto. Tenere in considerazione quindi anche le manutenzioni ordinarie e straordinarie che comportino lo svuotamento e il riempimento dell'impianto in oggetto.

30

1.23 RIEMPIMENTO DELL'IMPIANTO.

Collegata la caldaia, procedere al riempimento dell'impianto attraverso il rubinetto di riempimento (Fig. 32 e 4). Il riempimento va eseguito lentamente per dare modo alle bolle d'aria contenute nell'acqua di liberarsi ed uscire attraverso gli sfiati della caldaia e dell'impianto di riscaldamento.

La caldaia ha incorporato una valvola di sfiato automatica posta sul circolatore. *Controllare che il cappuccio sia allentato.* Aprire le valvole di sfiato dei radiatori.

Le valvole di sfiato dei radiatori vanno chiuse quando da esse esce solo acqua.

Il rubinetto di riempimento va chiuso quando il manometro di caldaia indica circa 1,2 bar.

N.B.: durante queste operazioni attivare le funzioni di sfiato automatico presenti in caldaia (attiva alla prima accensione).

1.24 RIEMPIMENTO DEL SIFONE RACCOGLI CONDENSA.

Alla prima accensione della caldaia può succedere che dallo scarico condensa escano dei prodotti della combustione, verificare che dopo un funzionamento di qualche minuto, dallo scarico condensa non escano più i fumi della combustione. Questo significa che il sifone si sarà riempito di una altezza di condensa corretta tale da non permettere il passaggio dei fumi.

1.25 MESSA IN SERVIZIO DELL'IMPIANTO GAS.

Per la messa in servizio dell'impianto occorre fare riferimento alla norma UNI 7129. Questa suddivide gli impianti e, dunque, le operazioni di messa in servizio, in tre categorie: impianti nuovi, impianti modificati, impianti riattivati.

In particolare, per impianti gas di nuova realizzazione occorre:

- aprire finestre e porte;
- evitare la presenza di scintille e fiamme libere;
- procedere allo spurgo dell'aria contenuta nelle tubazioni;
- controllare la tenuta dell'impianto interno secondo le indicazioni fornite dalla norma UNI 7129.

1.26 MESSA IN SERVIZIO DELLA CALDAIA (ACCENSIONE).

Ai fini del rilascio della Dichiarazione di Conformità previsto dal D. M. 37/08 occorrono i seguenti adempimenti per la messa in servizio della caldaia (le operazioni di seguito elencate devono essere condotte solo da personale professionalmente qualificato e in presenza dei soli addetti ai lavori):

- verificare la tenuta dell'impianto interno secondo le indicazioni fornite dalla norma UNI 11137;
- verificare la corrispondenza del gas utilizzato con quello per il quale la caldaia è predisposta (il tipo gas appare sul display alla prima alimentazione elettrica, oppure verificando nel relativo parametro "G");
- verificare l'assenza di aria nella tubazione del gas;
- verificare l'allacciamento ad una rete a 230 V- 50 Hz, il rispetto della polarità L-N ed il collegamento di terra;
- verificare che i terminali di aspirazione/scarico, non siano ostruiti e che siano stati installati correttamente;
- **verificare che il sifone sia pieno e che sia impedito qualsiasi passaggio di fumi in ambiente.**
- verificare che non sussistano cause esterne che possano provocare formazioni di sacche di combustibile;
- effettuare il test fumisteria ed eventualmente impostare il corretto valore del parametro "FO" (Parag. 3.14);
- **attivare la funzione Taratura veloce** (Parag. 3.13);
- accendere la caldaia e verificare la corretta accensione;
- verificare che la portata del gas e le relative pressioni siano conformi a quelle indicate sul libretto (Parag. 4.1);
- verificare l'intervento del dispositivo di sicurezza in caso di mancanza di gas ed il relativo tempo di intervento;
- verificare l'intervento del selettore generale posto a monte della caldaia e in caldaia.

Se anche soltanto uno di questi controlli dovesse risultare negativo, la caldaia non deve essere messa in servizio.

***N.B.:** solo al termine delle operazioni di messa in servizio ad opera dell'installatore, il servizio Assistenza Tecnica Autorizzato Immergas può effettuare gratuitamente la verifica iniziale della caldaia (di cui al punto 2.3 del libretto) necessaria per l'attivazione della garanzia convenzionale Immergas. Il certificato di verifica e garanzia viene rilasciato all'utente.*

1.27 POMPA DI CIRCOLAZIONE.

Le caldaie vengono fornite con un circolatore a velocità variabile.

In fase riscaldamento sono disponibili le modalità di funzionamento Auto e Fisso.

- **Auto (default):** velocità circolatore automatica e prevalenza proporzionale: la velocità del circolatore varia in base alla potenza erogata dal bruciatore, maggiore è la potenza maggiore è la velocità. Inoltre all'interno del parametro è possibile regolare il range di funzionamento del circolatore impostando la velocità massima parametro "A3" (regolabile da 5 a 9) e la velocità minima parametro "A4" (regolabile da 5 a vel. max impostata).
- **Fisso (5 ÷ 9):** impostando i parametri "A3" e "A4" allo stesso valore il circolatore funziona a velocità costante.

N.B.: per un corretto funzionamento della caldaia non è consentito scendere al di sotto del valore minimo indicato precedentemente.

In fase sanitario il circolatore funziona sempre alla massima velocità.

Eventuale sblocco della pompa.

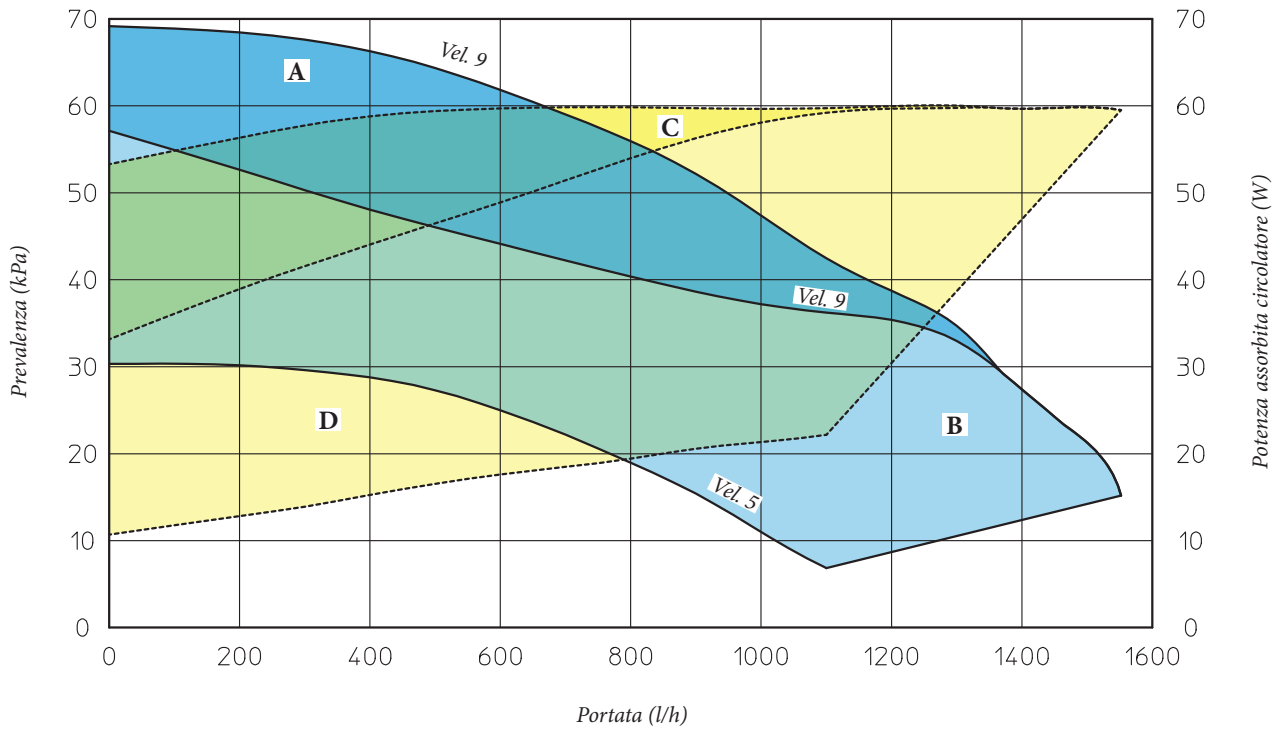
Se dopo un lungo periodo di inattività il circolatore fosse bloccato è necessario far girare con un cacciavite l'albero motore. Effettuare l'operazione con estrema cautela per non danneggiare lo stesso.

Regolazione By-pass (Part. 24 Fig. 32).

La caldaia esce dalla fabbrica con il by-pass aperto.

In caso di bisogno per esigenze impiantistiche specifiche è possibile regolare il by-pass da un minimo (by-pass chiuso) ad un massimo (by-pass aperto). Effettuare la regolazione con un cacciavite a taglio, ruotando in senso orario si apre il by-pass, in senso antiorario si chiude.

Prevalenza disponibile all'impianto.



- A+B = Prevalenza disponibile all'impianto con by-pass chiuso
- B = Prevalenza disponibile all'impianto con by-pass aperto
- C+D = Potenza assorbita dal circolatore con by-pass chiuso (area tratteggiata)
- D = Potenza assorbita dal circolatore con by-pass aperto (area tratteggiata)

31

INSTALLATORE

UTENTE

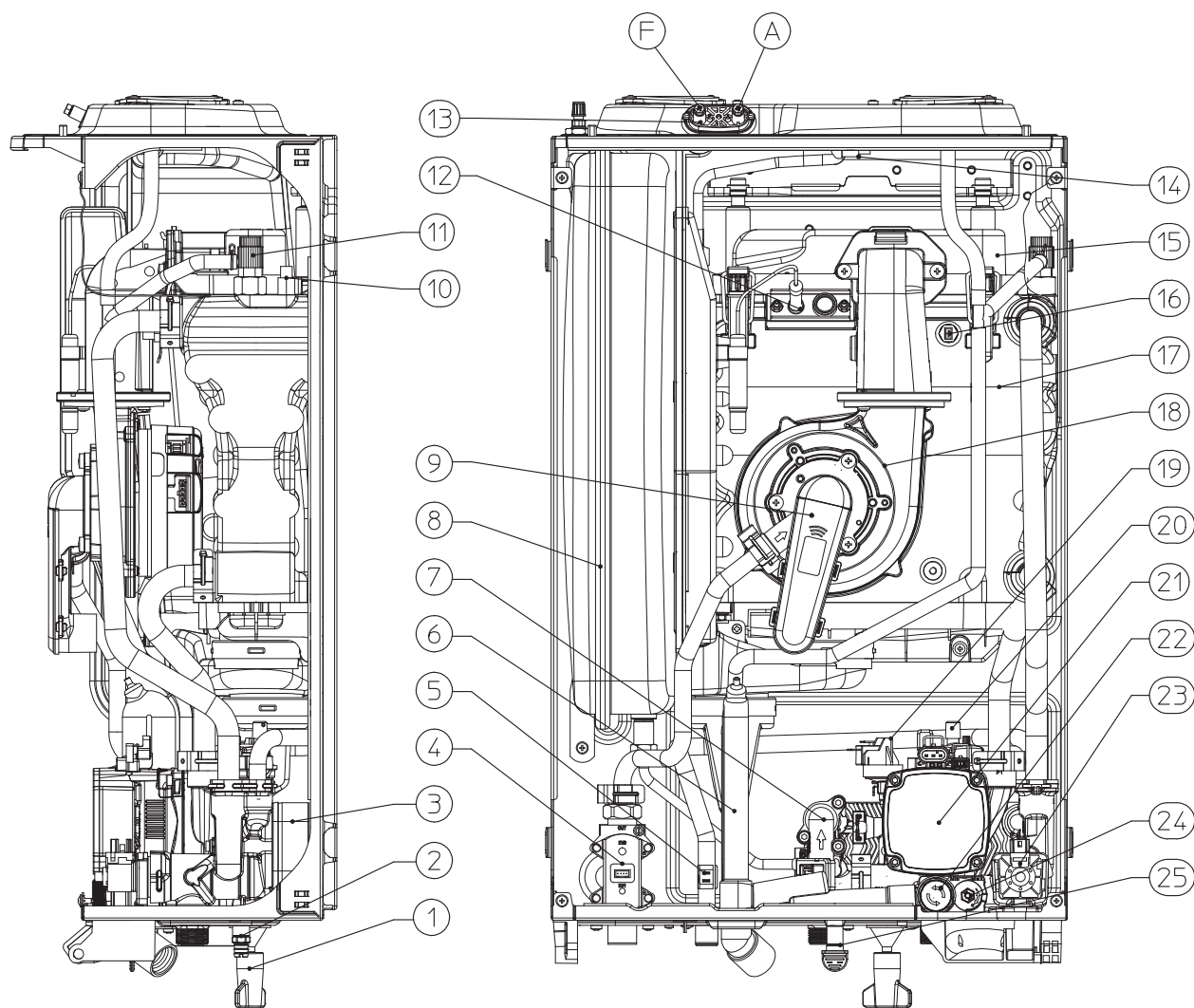
MANUTENTORE

1.28 COMPONENTI CALDAIA.

INSTALLATORE

UTENTE

MANUTENTORE



Legenda:

- 1 - Rubinetto di riempimento impianto
- 2 - Rubinetto di svuotamento impianto
- 3 - Scambiatore sanitario
- 4 - Valvola gas
- 5 - Sonda sanitario
- 6 - Sifone scarico condensa
- 7 - Flussostato sanitario
- 8 - Vaso espansione impianto

- 9 - Miscelatore aria / gas
- 10 - Sonda mandata
- 11 - Valvola sfogo aria manuale
- 12 - Candeletta di accensione / rilevazione
- 13 - Pozzetti di prelievo (aria A) - (fumi F)
- 14 - Sonda fumi
- 15 - Coperchio bruciatore
- 16 - Sonda mandata sicurezza
- 17 - Modulo a condensazione

- 18 - Ventilatore
- 19 - Pressostato impianto
- 20 - Valvola sfogo aria
- 21 - Circolatore caldaia
- 22 - Valvola di sicurezza 3 bar
- 23 - Valvola 3 vie (motorizzata)
- 24 - By-pass
- 25 - Raccordo segnalazione scarico valvola sicurezza 3 bar

32

1.29 KIT DISPONIBILI A RICHIESTA.

- **Kit rubinetti intercettazione impianto con o senza filtro ispezionabile (a richiesta).** La caldaia è predisposta per l'installazione dei rubinetti di intercettazione impianto da inserire sui tubi di mandata e ritorno del gruppo di allacciamento. Tale kit risulta molto utile all'atto della manutenzione perché permette di svuotare solo la caldaia senza dover svuotare anche l'intero impianto, inoltre nella versione con filtro preserva le caratteristiche di funzionamento della caldaia grazie al filtro ispezionabile.
- **Kit centralina impianti a zona (a richiesta).** Nel caso in cui si voglia dividere l'impianto di riscaldamento in più zone (*massimo tre*) per asservirle separatamente con regolazioni indipendenti e per mantenere elevata la portata d'acqua per ogni zona, Immergas fornisce a richiesta il kit impianti a zona.
- **Kit dosatore polifosfati (a richiesta).** Il dosatore di polifosfati riduce la formazione di incrostazioni calcaree, mantenendo nel tempo le originali condizioni di scambio termico e produzione di

acqua calda sanitaria. La caldaia è predisposta per l'applicazione del kit dosatore di polifosfati.

- **Scheda relè (a richiesta).** La caldaia è predisposta per l'installazione di una scheda relè che permette di ampliare le caratteristiche dell'apparecchio e quindi le possibilità di funzionamento.
- **Kit copertura (a richiesta).** In caso di installazione all'esterno in luogo parzialmente protetto con aspirazione diretta dell'aria è obbligatorio montare l'apposito coperchio di protezione superiore per il corretto funzionamento della caldaia e per proteggerla dalle intemperie.
- **Kit filtro cicloidale (a richiesta).** Il filtro cicloidale magnetico permette di intercettare i residui ferrosi presenti nell'acqua di impianto. Grazie ai due rubinetti presenti nel kit è possibile effettuare una facile manutenzione pulendo il filtro senza bisogno di dover svuotare il circuito.

I Kit di cui sopra vengono forniti completi e corredati di foglio istruzioni per il loro montaggio e utilizzo.

2 ISTRUZIONI DI USO E MANUTENZIONE

2.1 AVVERTENZE GENERALI.

ATTENZIONE:



- Non esporre la caldaia pensile a vapori diretti dai piani di cottura.
- L'apparecchio può essere utilizzato da bambini di età non inferiore a 8 anni e da persone con ridotte capacità fisiche, sensoriali o mentali, o prive di esperienza o della necessaria conoscenza, purchè sotto sorveglianza oppure dopo che le stesse abbiano ricevuto istruzioni relative all'uso sicuro dell'apparecchio e alla comprensione dei pericoli ad esso inerenti. I bambini non devono giocare con l'apparecchio. La pulizia e la manutenzione destinata ad essere effettuata dall'utente non deve essere effettuata da bambini senza sorveglianza.
- Ai fini della sicurezza verificare che i terminali di aspirazione-aria/scarico-fumi (se presenti), non siano ostruiti neppure provvisoriamente.
- Allorché si decida la disattivazione temporanea della caldaia si dovrà:
 - a) procedere allo svuotamento dell'impianto idrico, ove non è previsto l'impiego di antigelo;
 - b) procedere all'intercettazione delle alimentazioni elettrica, idrica e del gas.
- Nel caso di lavori o manutenzioni di strutture poste nelle vicinanze dei condotti o nei dispositivi di scarico dei fumi e loro accessori, spegnere l'apparecchio e a lavori ultimati farne verificare l'efficienza dei condotti o dei dispositivi da personale professionalmente qualificato.
- Non effettuare pulizie dell'apparecchio o delle sue parti con sostanze facilmente infiammabili.
- Non lasciare contenitori e sostanze infiammabili nel locale dove è installato l'apparecchio.

ATTENZIONE:



- Non aprire e non manomettere l'apparecchio.
- Non smontare e non manomettere i condotti di aspirazione e scarico.
- Utilizzare esclusivamente i dispositivi di interfaccia utente elencati nella presente sezione del libretto.
- Non arrampicarsi sull'apparecchio, non utilizzare l'apparecchio come base di appoggio.

ATTENZIONE:



- l'uso di un qualsiasi componente che utilizza energia elettrica comporta l'osservanza di alcune regole fondamentali quali:
- non toccare l'apparecchio con parti del corpo bagnate o umide; non toccare neppure a piedi nudi;
 - non tirare i cavi elettrici, non lasciare esposto l'apparecchio ad agenti atmosferici (pioggia, sole, ecc.);
 - il cavo di alimentazione dell'apparecchio non deve essere sostituito dall'utente;
 - in caso di danneggiamento del cavo, spegnere l'apparecchio e rivolgersi esclusivamente a personale professionalmente qualificato per la sostituzione dello stesso;
 - allorché si decida di non utilizzare l'apparecchio per un certo periodo, è opportuno disinserire l'interruttore elettrico di alimentazione.

ATTENZIONE:



- l'acqua a temperatura superiore ai 50 °C può provocare gravi ustioni.
- Verificare sempre la temperatura dell'acqua prima di qualsiasi utilizzo.

Le temperature indicate dal display hanno una tolleranza di +/- 3 °C dovuta a condizioni ambientali non attribuibili alla caldaia.



ATTENZIONE:

In presenza di odore di gas negli edifici:



- chiudere il dispositivo d'intercettazione del contatore del gas o il dispositivo d'intercettazione principale;
- se possibile, chiudere il rubinetto d'intercettazione del gas sul prodotto;
- se possibile spalancare porte e finestre e creare una corrente d'aria;
- non usare fiamme libere (esempio: accendini, fiammiferi);
- non fumare;
- non utilizzare interruttori elettrici, spine, campanelli, telefoni e citofoni dell'edificio;
- chiamare una impresa abilitata (ad esempio il Servizio Assistenza Tecnica Immergas).

ATTENZIONE:

Nel caso si avverta odore di bruciato o si veda del fumo fuoriuscire dall'apparecchio, spegnere l'apparecchio, togliere l'alimentazione elettrica, chiudere il rubinetto principale del gas, aprire le finestre e chiamare una impresa abilitata (ad esempio il Servizio Assistenza Tecnica Immergas).



Il prodotto a fine vita non deve essere smaltito come i normali rifiuti domestici né abbandonato in ambiente, ma deve essere rimosso da impresa professionalmente abilitata come previsto dalla legislazione vigente. Per le istruzioni di smaltimento rivolgersi al fabbricante.



2.2 PULIZIA E MANUTENZIONE.

Per preservare l'integrità della caldaia e mantenere inalterate nel tempo le caratteristiche di sicurezza, rendimento e affidabilità che contraddistinguono la caldaia e necessario fare eseguire la manutenzione con cadenza annuale, secondo quanto riportato al punto relativo al "controllo e manutenzione annuale dell'apparecchio".

La manutenzione annuale è indispensabile per la validità della garanzia convenzionale Immergas.



2.3 ATTIVAZIONE GRATUITA DELLA GARANZIA CONVENZIONALE.

Per l'attivazione della garanzia convenzionale è necessario, al termine di tutte le operazioni di installazione (compreso il riempimento dell'impianto), chiamare il Servizio Assistenza Immergas e richiedere la verifica iniziale gratuita. La richiesta di verifica iniziale gratuita deve essere inoltrata entro 10 giorni dalla messa in servizio da parte dell'installatore e comunque entro un mese dalla messa in funzione dell'impianto.

Il Servizio Assistenza Immergas effettua le operazioni di verifica iniziale della caldaia, evidenziando nel contempo agli utenti le istruzioni per l'uso della caldaia.

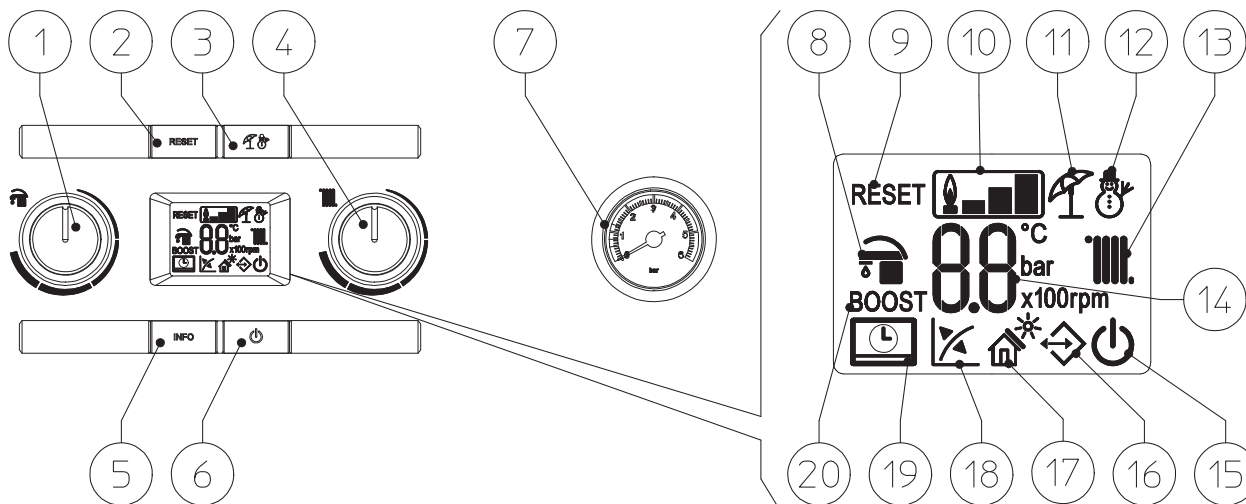
La verifica iniziale da parte di un Servizio Assistenza Autorizzato Immergas è indispensabile per l'efficacia della *garanzia convenzionale Immergas*; tale verifica assicura il mantenimento dei vantaggi propri delle caldaie Immergas: affidabilità, efficienza e risparmio.



INSTALLATORE

UTENTE

2.4 PANNELLO COMANDI.



Legenda:

- | | | |
|--|---|--|
| 1 - Selettore temperatura acqua calda sanitaria | 9 - Caldaia in blocco con necessità di sblocco tramite pulsante "RESET" | 15 - Caldaia in modalità Stand-by |
| 2 - Pulsante di Reset | 10 - Simbolo presenza fiamma e relativa scala di potenza | 16 - Presenza di dispositivi esterni collegati |
| 3 - Pulsate Estate / Inverno | 11 - Funzionamento in modalità estate | 17 - Funzione solare attiva |
| 4 - Selettore temperatura riscaldamento | 12 - Funzionamento in modalità inverno | 18 - Funzionamento con sonda temperatura esterna attiva (optional) |
| 5 - Pulsante informazioni | 13 - Funzionamento fase riscaldamento ambiente attiva | 19 - Caldaia connessa a comando remoto ^{V2} (optional) |
| 6 - Pulsante Off / Stand-by / On | 14 - Indicatore temperature, info caldaia e codici errore | 20 - Non utilizzato su questo modello |
| 7 - Manometro caldaia | | |
| 8 - Funzionamento fase produzione acqua calda sanitaria attiva | | |

MANUTENTORE

2.5 UTILIZZO DELLA CALDAIA.

Prima dell'accensione verificare che l'impianto sia pieno d'acqua controllando che la lancetta del manometro (7) indichi un valore compreso fra 1 ÷ 1,2 bar.

- Aprire il rubinetto del gas a monte della caldaia.
- Premere il pulsante (6) fino all'accensione del display, a questo punto la caldaia si porta nello stato precedente allo spegnimento.
- Se la caldaia è in Stand-by premere nuovamente il pulsante (6) per attivarla, in caso contrario procedere al punto successivo.
- Premere quindi il pulsante (3) in sequenza e portare la caldaia in posizione Estate (☀️) o Inverno (❄️).

• **Estate** (☀️): in questa modalità la caldaia funziona solo per la produzione dell'acqua calda sanitaria, la temperatura viene impostata tramite il selettore (1) e la relativa temperatura viene visualizzata sul display mediante l'indicatore (14).

• **Inverno** (❄️): in questa modalità la caldaia funziona sia per la produzione di acqua calda sanitaria che riscaldamento ambiente. La temperatura dell'acqua calda sanitaria si regola sempre tramite il selettore (1), la temperatura del riscaldamento si regola tramite il selettore (4) e la relativa temperatura viene visualizzata sul display mediante l'indicatore (14).

Da questo momento la caldaia funziona automaticamente. In assenza di richieste di calore (riscaldamento o produzione acqua calda sanitaria), la caldaia si porta in funzione "Attesa" equivalente a caldaia alimentata senza presenza di fiamma. Ogni volta che il bruciatore si accende viene visualizzato sul display il relativo simbolo (10) di presenza fiamma con relativa scala di potenza.

• **Funzionamento con Comando Amico Remoto^{V2} (CAR^{V2}) (Optional).** Nel caso in cui sia connesso il CAR^{V2} sul display compare il simbolo (📺), i parametri di regolazione della caldaia sono impostabili dal pannello comandi del CAR^{V2}, rimane comunque attivo sul pannello comandi della caldaia il pulsante Reset (2), il pulsante per lo spegnimento (6) (solo modalità "Off") e il display dove viene visualizzato lo stato di funzionamento.

Attenzione: se si mette la caldaia in modalità "Off" sul CAR^{V2} comparirà il simbolo di errore connessione "ERR>CM", il CAR^{V2} viene comunque mantenuto alimentato senza perdere così i programmi memorizzati.

• **Funzionamento solare** (🏠*). Questa funzione si attiva automaticamente se la caldaia rileva una sonda sull'ingresso sanitario (optional) o se il parametro "Ritardo accensione solare" è maggiore di 0 secondi.

Durante un prelievo se l'acqua in uscita è sufficientemente calda o se è presente il tempo di "Ritardo accensione solare" la caldaia non si accende, sul display compare il simbolo di prelievo sanitario (🚰) e il simbolo della "Funzione solare" lampeggiante (🏠*).

Quando l'acqua fornita dal sistema solare è a temperatura inferiore a quella impostata o si è esaurito il tempo di "Ritardo accensione solare" la caldaia si accende, a questo punto il simbolo "Funzione solare" si spegne.

• **Funzionamento con sonda esterna** (🌡️) (Optional). In caso di impianto con la sonda esterna optional la temperatura di mandata della caldaia per il riscaldamento ambiente è gestita dalla sonda esterna in funzione della temperatura esterna misurata (Parag. 1.10). E' possibile modificare la temperatura di mandata scegliendo la curva di funzionamento mediante il selettore (4) (oppure sul pannello comandi del CAR^{V2} se connesso alla caldaia) selezionando un valore da "0 a 9".

Con sonda esterna presente compare sul display il relativo simbolo (18). In fase riscaldamento, nel caso la temperatura dell'acqua contenuta nell'impianto sia sufficiente a scaldare i termosifoni la caldaia può funzionare con solo l'attivazione del circolatore.

• **Modalità "Stand-by"**. Premere il pulsante (6) fino alla comparsa del simbolo (🔌), da questo momento la caldaia rimane inattiva, è comunque garantita la funzione antigelo, antiblocco pompa e tre vie e la segnalazione di eventuali anomalie.

Modalità "Off". Tenendo premuto il pulsante (6) per 8 secondi sul display rimane acceso solo il punto centrale e la caldaia è completamente spenta. In questa modalità non sono garantite le funzioni di sicurezza.

ATTENZIONE:

nelle modalità "Stand-by" e "Off" la caldaia è da considerarsi ancora in tensione.



• **Modalità "Sfiato automatico"**. Con funzione attiva ad ogni nuova alimentazione elettrica della caldaia viene attivata la funzione automatica di "Sfiato impianto" (durata 8 minuti), questa funzione viene visualizzata mediante un conto alla rovescia segnalato dall'indicatore (14). Durante questo periodo non sono attive le funzioni di acqua calda sanitaria e riscaldamento.

E' possibile annullare la funzione "Sfiato automatico" premendo il pulsante "Reset" (2).

• **Funzionamento display.** Durante l'utilizzo del pannello comandi il display si illumina, dopo un determinato tempo di inattività la luminosità cala fino a visualizzare solo i simboli attivi, è possibile variare la modalità di illuminazione attraverso il parametro t8 nel menù programmazione della scheda elettronica.

2.6 SEGNALAZIONI GUASTI ED ANOMALIE.

La caldaia Victrix TT ErP segnala un eventuale anomalia mediante un codice visualizzato sul display di caldaia (14) secondo la tabella seguente:

Codice Errore	Anomalia segnalata	Causa	Stato caldaia / Soluzione
01	Blocco mancata accensione	La caldaia in caso di richiesta di riscaldamento ambiente o produzione acqua calda sanitaria non si accende entro il tempo prestabilito. Alla prima accensione o dopo prolungata inattività dell'apparecchio può essere necessario intervenire per eliminare il blocco.	Premere il pulsante di Reset (1).
02	Blocco termostato sicurezza (sovratemperatura)	Durante il normale regime di funzionamento se per un'anomalia si verifica un eccessivo surriscaldamento interno la caldaia va in blocco.	Premere il pulsante di Reset (1).
03	Blocco termostato fumi	Durante il normale regime di funzionamento se per un'anomalia si verifica un eccessivo surriscaldamento dei fumi la caldaia va in blocco.	Premere il pulsante di Reset (1).
04	Blocco resistenza contatti	La scheda elettronica rileva un'anomalia sull'alimentazione della valvola gas. Verificare il collegamento della stessa. (l'anomalia viene rilevata e visualizzata solo in presenza di una richiesta).	Premere il pulsante di Reset (1).
05	Anomalia sonda mandata	La scheda rileva un'anomalia sulla sonda NTC mandata.	La caldaia non parte (1).
06	Anomalia sonda sanitario	La scheda rileva un'anomalia sulla sonda NTC sanitario. In questo caso inoltre è inibita la funzione antigelo.	La caldaia continua a produrre acqua calda sanitaria ma con prestazioni non ottimali (1).
08	N° massimo di reset	Numero di reset disponibili già eseguiti.	Attenzione: è possibile resettare l'anomalia fino a 5 volte consecutive, dopodiché la funzione è inibita per almeno un'ora e si guadagna un tentativo ogni ora per un massimo di 5 tentativi. Togliendo e riapplicando l'alimentazione all'apparecchio si riacquistano i 5 tentativi.
10	Pressione impianto insufficiente	Non viene rilevata una pressione dell'acqua all'interno del circuito di riscaldamento sufficiente per garantire il corretto funzionamento della caldaia.	Verificare sul manometro di caldaia che la pressione dell'impianto sia compresa tra 1÷1,2 bar ed eventualmente ripristinare la corretta pressione.
15	Errore configurazione	La scheda rileva un'anomalia o un'incongruenza sul cablaggio elettrico di caldaia e non parte.	In caso di ripristino delle condizioni normali la caldaia riparte senza il bisogno di dover essere resettata. Verificare che la caldaia sia configurata in modo corretto (1).
16	Anomalia ventilatore	Si verifica nel caso in cui il ventilatore abbia un guasto meccanico o elettronico.	Premere il pulsante di Reset (1).
20	Blocco fiamma parassita	Si verifica in caso di dispersione nel circuito di rilevazione o anomalia nel controllo fiamma.	Premere il pulsante di Reset (1).
24	Anomalia pulsantiera	La scheda rileva un'anomalia sulla pulsantiera.	In caso di ripristino delle condizioni normali la caldaia riparte senza il bisogno di dover essere resettata (1).
29	Anomalia sonda fumi	La scheda rileva un'anomalia sulla sonda fumi.	La caldaia non parte (1).
31	Perdita di comunicazione col comando remoto	Si verifica nel caso di collegamento a un controllo remoto non compatibile, oppure in caso di caduta di comunicazione fra caldaia e comando remoto.	Togliere e ridare tensione alla caldaia. Se alla riaccensione non viene rilevato il Comando Remoto la caldaia passa in modalità di funzionamento locale quindi utilizzando i comandi presenti sul pannello comandi. In questo caso non è possibile attivare la funzione "Riscaldamento" (1).
36	Caduta comunicazione IMG Bus	A causa di un'anomalia sulla centralina di caldaia, sulla scheda a zone (optional) o sull'IMG Bus si interrompe la comunicazione tra i vari componenti.	La caldaia non soddisfa le richieste di riscaldamento (1).
37	Bassa tensione di alimentazione	Si verifica nel caso in cui la tensione di alimentazione è inferiore ai limiti consentiti per il corretto funzionamento della caldaia.	In caso di ripristino delle condizioni normali la caldaia riparte senza il bisogno di dover essere resettata (1).
38	Perdita segnale di fiamma	Si verifica nel caso in cui la caldaia è accesa correttamente e avviene uno spegnimento inaspettato della fiamma del bruciatore; viene eseguito un nuovo tentativo di riaccensione e in caso di ripristino delle normali condizioni la caldaia non necessita di essere resettata.	In caso di ripristino delle condizioni normali la caldaia riparte senza il bisogno di dover essere resettata (1) (2).

(1) Se il blocco o l'anomalia persiste è necessario chiamare una impresa abilitata (ad esempio il Servizio Assistenza Tecnica Immergas)

(2) È possibile verificare quest'anomalia solo nella lista degli errori presente nel menù "Informazioni"

Codice Errore	Anomalia segnalata	Causa	Stato caldaia / Soluzione
43	Blocco per perdita segnale di fiamma	Si verifica se si presenta per più volte consecutive nell'arco di un tempo prestabilito l'errore "Perdita segnale di fiamma" (38).	Premere il pulsante di Reset, la caldaia prima di ripartire effettua un ciclo di postventilazione (1).
44	Blocco per superamento accumulo tempo massimo aperture ravvicinate valvola gas	Si verifica nel caso in cui la valvola gas rimane aperta per un tempo superiore a quello previsto per il suo normale funzionamento senza che la caldaia si accenda.	Premere il pulsante di Reset (1).
46	Intervento termostato bassa temperatura (optional)	Durante il normale regime di funzionamento se per un'anomalia si verifica un eccessivo surriscaldamento della temperatura di mandata in bassa temperatura la caldaia va in blocco.	In questo caso dopo un opportuno raffreddamento è possibile resettare il termostato (vedi relativo foglio istruzioni) (1).
47	Limitazione potenza bruciatore	Nel caso in cui venga rilevata un'elevata temperatura fumi la caldaia riduce la potenza erogata per non danneggiare la stessa.	(1).
51	Caduta comunicazione con CAR Wireless	In caso di caduta di comunicazione tra caldaia e CAR versione Wireless viene segnalata l'anomalia, da questo momento è possibile controllare il sistema unicamente attraverso il pannello comandi della caldaia stessa.	Verificare il funzionamento del CAR Wireless, verificare la carica delle batterie (vedere il relativo libretto istruzioni).
59	Blocco frequenza rete alimentazione elettrica	La scheda rileva una frequenza sull'alimentazione di rete elettrica anomala.	La caldaia non parte (1).
60	Anomalia circolatore bloccato	Il circolatore risulta fermo per una delle seguenti cause: Girante bloccata, guasto elettrico.	Provare ad effettuare lo sblocco del circolatore come descritto nel relativo paragrafo. In caso di ripristino delle condizioni normali la caldaia riparte senza il bisogno di dover essere resettata (1).
61	Presenza aria nel circolatore	Viene rilevata aria all'interno del circolatore; il circolatore non può funzionare.	Effettuare lo sfiato del circolatore e del circuito di riscaldamento. In caso di ripristino delle condizioni normali la caldaia riparte senza il bisogno di dover essere resettata (1).
62	Richiesta taratura completa	Viene rilevata l'assenza di taratura della scheda elettronica. Si può verificare in caso di sostituzione della scheda elettronica o in caso di variazione dei parametri nella sezione aria / gas per cui si rende necessaria la "taratura completa".	La caldaia non parte (1).
72	Richiesta taratura veloce	Viene rilevata una modifica di alcuni parametri per cui si rende necessaria la "taratura veloce".	La caldaia non parte (1).
73	Rilevato scostamento elevato sonda mandata e sonda mandata di sicurezza.	La scheda rileva un'anomalia nella lettura delle temperature delle sonde NTC di mandata e le cause possono essere: sonda difettosa, posizionamento scorretto, scarsa circolazione impianto, intasamento lato acqua dello scambiatore primario.	In caso di ripristino delle condizioni normali la caldaia riparte senza il bisogno di dover essere resettata (1).
74	Anomalia sonda mandata di sicurezza	La scheda rileva un'anomalia sulla sonda NTC mandata di sicurezza.	La caldaia non parte (1).
77	Anomalia controllo combustione	Viene rilevata una corrente fuori range sulla valvola gas.	La caldaia non parte (1).
78	Anomalia controllo combustione	Viene rilevata una corrente sulla valvola gas elevata.	La caldaia non parte (1).
79	Anomalia controllo combustione	Viene rilevata una corrente sulla valvola gas ridotta.	La caldaia non parte (1).
80	Blocco malfunzionamento scheda elettronica	Si verifica nel caso di malfunzionamento della scheda elettronica che controlla la valvola.	Premere il pulsante di Reset (1).
84	Anomalia combustione - riduzione potenza in corso	Viene rilevata una bassa pressione di alimentazione sulla rete gas. Di conseguenza viene limitata la potenza dell'apparecchio e segnalata l'anomalia.	In caso di ripristino delle condizioni normali la caldaia riparte senza il bisogno di dover essere resettata (1) (2).
87	Blocco controllo valvola gas	Viene rilevato un malfunzionamento di uno dei componenti che controllano la valvola gas.	La caldaia non parte (1).

(1) Se il blocco o l'anomalia persiste è necessario chiamare una impresa abilitata (ad esempio il Servizio Assistenza Tecnica Immergas)

(2) È possibile verificare quest'anomalia solo nella lista degli errori presente nel menù "Informazioni"

Codice Errore	Anomalia segnalata	Causa	Stato caldaia / Soluzione
88	Blocco controllo valvola gas	Viene rilevato un malfunzionamento di uno dei componenti che controllano la valvola gas.	La caldaia non parte (1).
89	Segnale combustione instabile	La fiamma risulta essere instabile a causa di: presenza ricircolo fumi, vento, pressione gas instabile, velocità ventilatore instabile oppure a causa di un malfunzionamento del sistema.	La caldaia continua a funzionare (1) (2).
90	Segnale combustione fuori limite	Il segnale di combustione viene rilevato fuori dal range di regolazione previsto per un tempo prolungato.	La caldaia continua a funzionare (1) (2).
91	Blocco accensione non corretta	La scheda ha esaurito tutte le sue possibili azioni per ottenere un ottimale accensione del bruciatore.	Premere il pulsante di Reset (1).
92	Limite correzione giri ventilatore	Il sistema ha esaurito tutte le correzioni possibili del numero di giri del ventilatore.	La caldaia continua a funzionare (1) (2).
93	Segnale combustione fuori limite	Il segnale di combustione viene rilevato fuori dal range di regolazione previsto per un tempo limitato.	La caldaia continua a funzionare (1) (2).
94	Anomalia combustione	Viene rilevato un problema sul controllo combustione che può essere causato da: bassa pressione gas, ricircolo fumi, valvola gas o scheda elettronica difettosa.	In caso di ripristino delle condizioni normali la caldaia riparte senza il bisogno di dover essere resettata (1) (2).
95	Segnale combustione discontinuo	Il sistema rileva una discontinuità nel segnale di combustione.	La caldaia continua a funzionare (1) (2).
96	Fumisteria ostruita	Si verifica nel caso venga rilevata un ostruzione nel sistema fumario.	La caldaia non parte (1). In caso di ripristino delle condizioni normali la caldaia riparte senza il bisogno di dover essere resettata.
98	Blocco n° massimo errori software	Viene raggiunto il numero massimo di errori software ammessi.	Premere il pulsante di Reset (1).
99	Blocco generico	Viene rilevata un'anomalia in caldaia.	Premere il pulsante di Reset (1).

(1) Se il blocco o l'anomalia persiste è necessario chiamare una impresa abilitata (ad esempio il Servizio Assistenza Tecnica Immergas)
(2) È possibile verificare quest'anomalia solo nella lista degli errori presente nel menù "Informazioni"

2.7 MENÙ INFORMAZIONI.

Mediante la pressione del pulsante "Info" (5) per almeno 1 secondo si attiva il "Menù informazioni" che permette di visualizzare alcuni parametri di funzionamento della caldaia.

Per scorrere i vari parametri premere il pulsante "Info" (5).

Per uscire dal menù premere il pulsante "Info" (5) fino alla fine dell'elenco, oppure premendo il pulsante "Reset" (2) oppure attendendo 15 minuti.

Con menù attivo sull'indicatore (14) si alterneranno l'indicazione del parametro tramite la lettera "d" più il numero del parametro che si sta visualizzando e il valore del parametro stesso.

Id Parametro	Descrizione
d 0.0	Non utilizzato.
d 0.1	Visualizza il segnale di combustione.
d 0.2	Visualizza la temperatura di mandata riscaldamento istantanea in uscita dallo scambiatore primario.
d 0.3	Visualizza la temperatura istantanea in uscita dallo scambiatore sanitario.
d 0.4	Visualizza il valore impostato per il set riscaldamento.
d 0.5	Visualizza il valore impostato per il set sanitario.
d 0.6	Visualizza la temperatura ambiente esterna (se presente la sonda esterna optional). In caso di temperatura sotto lo zero il valore viene visualizzato in maniera lampeggiante.
d 0.7	Visualizza la temperatura dell'acqua sanitaria in ingresso (con sonda ingresso sanitario optional presente).
d 0.8	Non utilizzato.
d 0.9	Visualizza l'elenco delle ultime cinque anomalie. (Per scorrere l'elenco ruotare il selettore della temperatura del riscaldamento (4)).
d 1.0	Reset elenco anomalie. Una volta visualizzato "d 1.0", premere il pulsante Reset: la cancellazione viene confermata mediante il lampeggio dei simboli "88" per due secondi.
d 1.1	Visualizza la temperatura letta sulla sonda mandata di sicurezza.
d 1.2	Visualizza la velocità di funzionamento del circolatore.
d 1.3	Non utilizzato.
d 1.4	Visualizza la portata del circolatore (lh/100).
d 1.5	Visualizza la velocità di funzionamento del ventilatore (rpm/100).
d 1.6	Visualizza la temperatura letta dalla sonda fumi.

2.8 SPEGNIMENTO DELLA CALDAIA.

Spegnere la caldaia mettendola in modalità "Off", disinserire l'interruttore onnipolare esterno alla caldaia e chiudere il rubinetto del gas a monte dell'apparecchio. Non lasciare la caldaia inutilmente inserita quando la stessa non è utilizzata per lunghi periodi.

2.9 RIPRISTINO PRESSIONE IMPIANTO RISCALDAMENTO.

Controllare periodicamente la pressione dell'acqua dell'impianto. La lancetta del manometro di caldaia deve indicare un valore compreso fra 1 e 1,2 bar.

Se la pressione è inferiore ad 1 bar (ad impianto freddo) è necessario provvedere al ripristino attraverso il rubinetto posto nella parte inferiore della caldaia (Fig. 4).

N.B.: chiudere il rubinetto dopo l'operazione.

Se la pressione arriva a valori prossimi ai 3 bar vi è rischio di intervento della valvola di sicurezza.

In tal caso togliere acqua da una valvola sfiato aria di un termosifone fino a riportare la pressione a 1 bar o chiedere l'intervento del personale professionalmente qualificato.

Se si dovessero verificare cali di pressione frequenti, chiedere l'intervento di personale professionalmente qualificato, in quanto va eliminata l'eventuale perdita dell'impianto.

2.10 SVUOTAMENTO DELL'IMPIANTO.

Per poter compiere l'operazione di svuotamento della caldaia agire sull'apposito rubinetto di svuotamento (Fig. 4).

Prima di effettuare questa operazione accertarsi che il rubinetto di riempimento sia chiuso.

ATTENZIONE:

qualora nel circuito dell'impianto fosse stata immessa della glicole, assicurarsi che venga smaltita nello scarico delle acque reflue come previsto dalla norma EN 1717.



2.11 SVUOTAMENTO CIRCUITO SANITARIO.

Per effettuare questa operazione chiudere sempre a monte dell'apparecchio l'ingresso dell'acqua fredda sanitaria.

Aprire un qualsiasi rubinetto dell'acqua calda sanitaria per permettere lo scarico della pressione nel circuito medesimo.

2.12 PROTEZIONE ANTIGELO.

La caldaia serie "Victrix TT" ErP è dotata di una funzione antigelo che accende automaticamente il bruciatore quando la temperatura scende sotto i 4 °C (protezione di serie fino alla temperatura min. di -5 °C). Tutte le informazioni relative alla protezione antigelo sono riportate nel *Parag. 1.4*. Al fine di garantire l'integrità dell'apparecchio e dell'impianto termosanitario in zone dove la temperatura scende sotto lo zero, consigliamo di proteggere l'impianto di riscaldamento con liquido antigelo e l'installazione in caldaia del Kit Antigelo Immergas.

Nel caso però di prolungata inattività (seconda casa), consigliamo inoltre di:

- disinserire l'alimentazione elettrica;
- svuotare completamente il circuito di riscaldamento e il circuito sanitario di caldaia. In un impianto soggetto ad essere svuotato frequentemente è indispensabile che il riempimento sia effettuato con acqua opportunamente trattata per eliminare la durezza che può dare luogo a incrostazioni calcaree.

2.13 PULIZIA DEL RIVESTIMENTO.

Per pulire il mantello della caldaia usare panni umidi e sapone neutro. Non usare detersivi abrasivi o in polvere.

2.14 DISATTIVAZIONE DEFINITIVA.

Allorché si decida la disattivazione definitiva della caldaia, far effettuare da personale professionalmente qualificato le operazioni relative, accertandosi fra l'altro che vengano precedentemente disinserite le alimentazioni elettriche, idrica e del combustibile.

2.15 INUTILIZZO DELL'IMPIANTO GAS PER PERIODI DI TEMPO MAGGIORI DI 12 MESI.

La normativa vigente prevede che gli impianti a gas inutilizzati per oltre 12 mesi, prima di poter essere riutilizzati, debbano essere verificati secondo la norma UNI 10738, da personale professionalmente qualificato.

Se l'esito della verifica UNI 10738 è positivo, è possibile rimettere in servizio la caldaia secondo quanto riportato al punto 3 del presente libretto.

3 ISTRUZIONI PER LA MANUTENZIONE E LA VERIFICA INIZIALE.

3.1 AVVERTENZE GENERALI.

ATTENZIONE:

gli operatori che effettuano l'installazione e la manutenzione dell'apparecchio, devono indossare obbligatoriamente i dispositivi di protezione individuali previsti dalla Legge vigente in materia.



ATTENZIONE:

prima di effettuare qualsiasi intervento di manutenzione assicurarsi di:

- avere tolto tensione elettrica all'apparecchio;
- avere chiuso il rubinetto del gas;
- avere tolto pressione all'impianto e al circuito sanitario.



Rischio di danni materiali a seguito di spray e liquidi per la ricerca di perdite

Gli spray e i liquidi cercafughe intasano il foro di riferimento P. Ref. (Part. 5 Fig. 36) della valvola gas danneggiandola irrimediabilmente.

Durante gli interventi di installazione e riparazione non spruzzare spray o liquidi nella zona superiore della valvola gas (lato riferito alle connessioni elettriche).



Fornitura pezzi di ricambio.

Se durante gli interventi di manutenzione o riparazione vengono utilizzati componenti non certificati o non idonei, oltre a decadere la garanzia dell'apparecchio, la conformità del prodotto potrebbe non risultare più valida ed il prodotto stesso non soddisfare le norme vigenti.

Per quanto sopra riportato, in caso di sostituzione di componenti utilizzare esclusivamente ricambi originali Immergas.



3.2 VERIFICA INIZIALE.

Per la messa in servizio della caldaia occorre:



- verificare l'esistenza della dichiarazione di conformità dell'installazione;
- verificare la corrispondenza del gas utilizzato con quello per il quale la caldaia è predisposta (il tipo gas appare sul display alla prima alimentazione elettrica, oppure verificando nel relativo parametro "G");
- verificare l'allacciamento ad una rete a 230 V-50 Hz, il rispetto della polarità L-N ed il collegamento di terra;
- verificare che l'impianto di riscaldamento sia pieno d'acqua, controllando che la lancetta del manometro di caldaia indichi una pressione di 1÷1,2 bar;
- accendere la caldaia e verificare la corretta accensione;
- verificare la corretta taratura del numero dei giri del ventilatore;
- verificare la CO₂ nei fumi alla portata:
 - massima;
 - intermedia;
 - minima;i valori devono essere conformi secondo quanto indicato nelle relative tabelle (Parag. 3.3);
- verificare l'intervento del dispositivo di sicurezza in caso di mancanza gas ed il relativo tempo di intervento;
- verificare l'intervento dell'interruttore generale posto a monte della caldaia;
- verificare che i terminali di aspirazione e/o scarico non siano ostruiti;
- verificare l'intervento degli organi di regolazione;
- sigillare i dispositivi di regolazione della portata gas (qualora le regolazioni vengano variate);
- verificare la produzione dell'acqua calda sanitaria;
- verificare la tenuta dei circuiti idraulici;
- verificare la ventilazione e/o l'aerazione del locale di installazione ove previsto.

Se anche soltanto uno dei controlli inerenti la sicurezza dovesse risultare negativo, l'impianto non deve essere messo in funzione.

3.3 CONTROLLO E MANUTENZIONE ANNUALE DELL'APPARECCHIO.

Con periodicità almeno annuale devono essere eseguite le seguenti operazioni di controllo e manutenzione.





- Verificare che il pH dell'acqua dell'impianto sia compreso tra 6,5 e 8,5.
- Verificare visivamente l'assenza di perdite di acqua e ossidazioni dai/sui raccordi e tracce di residui di condensa all'interno della camera stagna.
- Ripulire dai residui di ossidazione il sifone di scarico condensa.
- Verificare che non vi siano residui di materiale che ostruiscono il passaggio della condensa; inoltre verificare che tutto il circuito di scarico condensa sia libero ed efficiente.
- Verificare visivamente che non vi siano tracce di ossidazione sulle guarnizioni del circuito fumi.

INSTALLATORE



UTENTE

MANUTENTORE

- Controllare visivamente che lo scarico della valvola di sicurezza dell'acqua non sia ostruito. 
 - Verificare che la carica del vaso espansione, dopo aver scaricato la pressione dell'impianto portandolo a zero (leggibile sul manometro di caldaia), sia 1,0 bar. 
 - Verificare che la pressione statica dell'impianto (ad impianto freddo e dopo aver ricaricato l'impianto mediante il rubinetto di riempimento) sia compresa fra 1 e 1,2 bar.
 - Verificare visivamente che i dispositivi di sicurezza e di controllo, non siano manomessi e/o cortocircuitati.
 - Verificare la conservazione ed integrità dell'impianto elettrico ed in particolare:
 - i fili di alimentazione elettrica devono essere alloggiati nei passacavi;
 - non devono essere presenti tracce di annerimento o bruciature.
 - Controllare la regolarità dell'accensione e del funzionamento.
 - Verificare il regolare funzionamento dei dispositivi di comando e regolazione dell'apparecchio ed in particolare:
 - l'intervento delle sonde di regolazione impianto;
 - l'intervento del termostato di regolazione sanitario.
 - Verificare la tenuta del circuito gas dell'apparecchio e dell'impianto interno.
 - Verificare l'intervento del dispositivo contro la mancanza di gas controllo fiamma a ionizzazione.
 - Verificare la CO₂ utilizzando la funzione spazzacamino alle tre potenze di riferimento utilizzando i parametri delle tre potenze di riferimento. Nel caso vengano rilevati valori al di fuori delle tolleranze indicate controllare l'integrità della candeletta di accensione / rilevazione e sostituirla se necessario, sostituendo anche la relativa guarnizione. A questo punto attivare la funzione "taratura completa".
- N.B.:** le misure e le tarature devono essere effettuate utilizzando strumentazione regolarmente calibrata.

Victrix 24 TT ErP			
	CO ₂ a pot. nominale (99 %)	CO ₂ a pot. intermedia (53 %)	CO ₂ a pot. minima (0 %)
G20	9,20 ± 0,5	9,00 ± 0,5	9,00 ± 0,5
G31	10,20 ± 0,5	10,00 ± 0,5	10,00 ± 0,5
G230	10,20 ± 0,5	10,00 ± 0,5	10,00 ± 0,5

Victrix 32 TT ErP			
	CO ₂ a pot. nominale (99 %)	CO ₂ a pot. intermedia (41 %)	CO ₂ a pot. minima (0 %)
G20	9,20 ± 0,5	9,00 ± 0,5	9,00 ± 0,5
G31	10,20 ± 0,5	10,00 ± 0,5	10,00 ± 0,5
G230	10,20 ± 0,5	10,00 ± 0,5	10,00 ± 0,5

- Effettuare il test di misurazione delle perdite di carico ai capi del modulo a condensazione nel seguente modo:
 - rimuovere il sifone; 
 - collegare il micromanometro alla presa di pressione situata sul miscelatore (Rif. 9 Fig. 32); 
 - avviare la funzione "test fumisteria";
 - confrontare il valore misurato sul micromanometro con quello indicato in tabella:

Modello	Valore di rif. (Pa)
Victrix 24 TT ErP	520
Victrix 32 TT ErP	500

- Se il valore misurato risulta essere inferiore del 30 - 40% rispetto a quello indicato in tabella, significa che il bruciatore e/o il modulo (lato fumi) si stanno progressivamente ostruendo e pertanto è consigliato di effettuare la pulizia di questi due elementi, al fine di evitare un blocco in sicurezza della caldaia.

Pulizia del bruciatore.

- Smontare il bruciatore e pulirlo dal lato esposto alla fiamma utilizzando aria compressa (non utilizzare acqua);
- sostituire la guarnizione del bruciatore e rimontarlo.

N.B.: soltanto quando il bruciatore abbia funzionato, e, successivamente, sia stato rimosso, la guarnizione deve essere sostituita obbligatoriamente.

- Riattivare la funzione "test fumisteria" di misurazione delle perdite di carico e verificare in quale dei due casi seguenti ci si trovi:
 - il valore di pressione rilevato dal micromanometro è prossimo a quelli di tabella: questo indica che la pulizia del solo bruciatore è stata sufficiente ad eliminare l'ostruzione;
 - il valore di pressione è variato di poco o nulla rispetto al valore riscontrato prima della pulizia: questo significa che l'ostruzione è imputabile ad un intasamento sul lato fumi del modulo a condensazione ed il modulo va pulito come indicato di seguito.

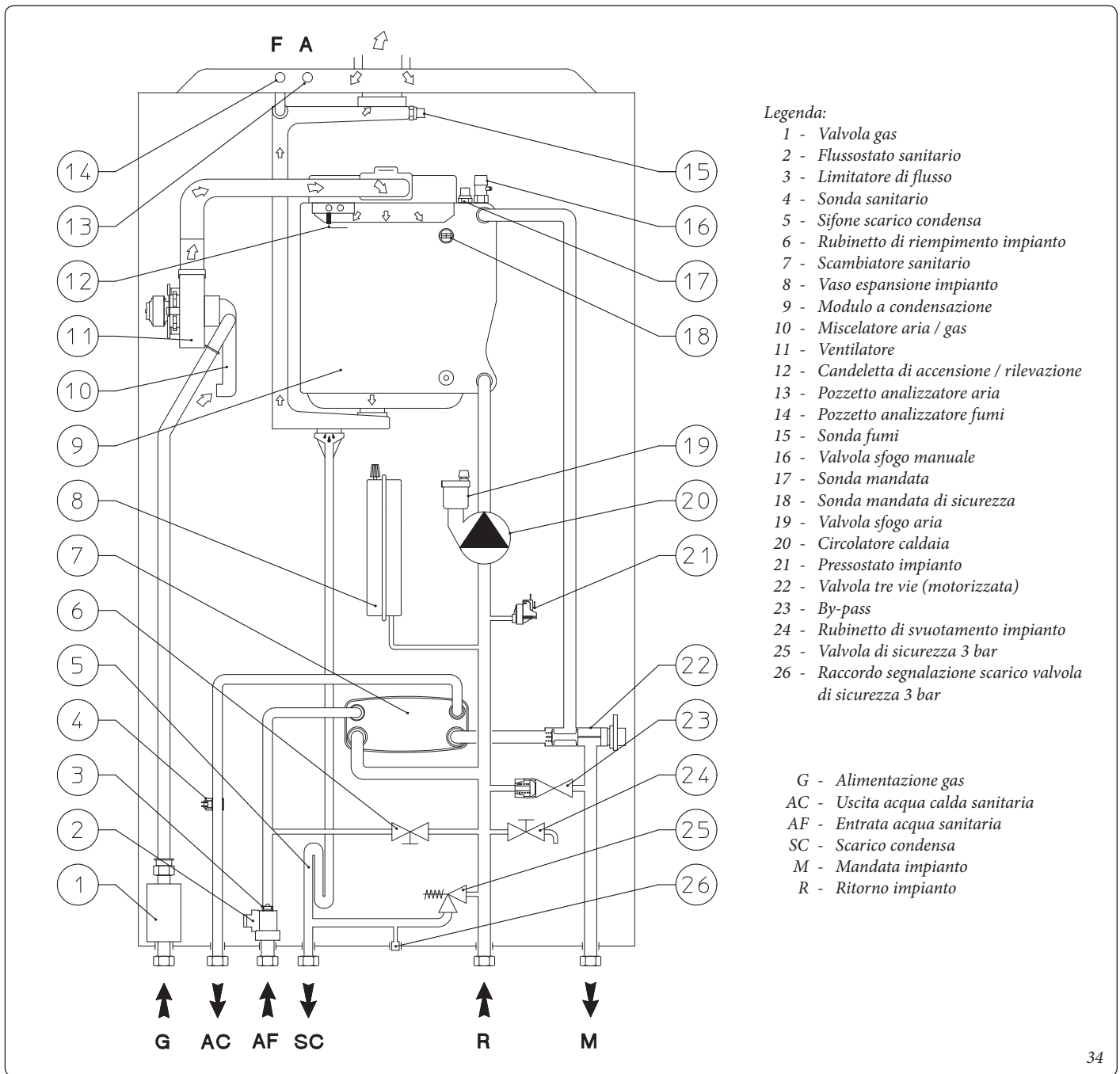
Pulizia del modulo a condensazione (lato fumi).

- Smontare nuovamente il bruciatore;
- smontare il modulo, la candeletta ed i componenti annessi;
- capovolgere il modulo e, utilizzando l'apposito utensile di acciaio Immergas, passarlo in ogni fessura tra le piolature;
 - lavare il modulo con acqua pulita da entrambi i lati;
- riassemblare tutti i componenti precedentemente smontati tranne il sifone verificandone il corretto assemblaggio (non è necessario in questo caso sostituire nuovamente la guarnizione del bruciatore);
- riattivare la funzione "test fumisteria" di misurazione delle perdite di carico: il valore riscontrato dovrà, a questo punto, essere prossimo a quello di tabella;
- rimontare il sifone.

In aggiunta alla manutenzione annuale, è necessario effettuare il controllo dell'impianto termico e dell'efficienza energetica, con periodicità e modalità conformi a quanto indicato dalla legislazione tecnica vigente.



3.4 SCHEMA IDRAULICO CALDAIA.



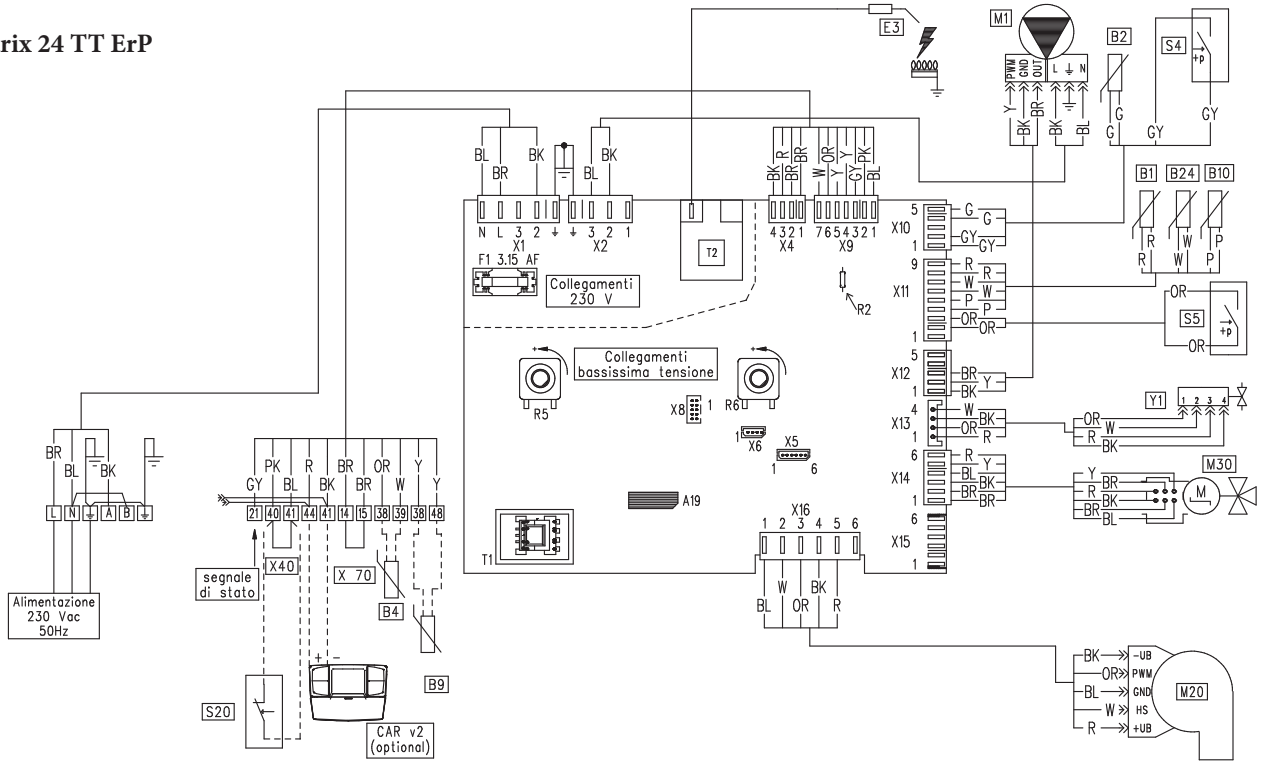
INSTALLATORE

UTENTE

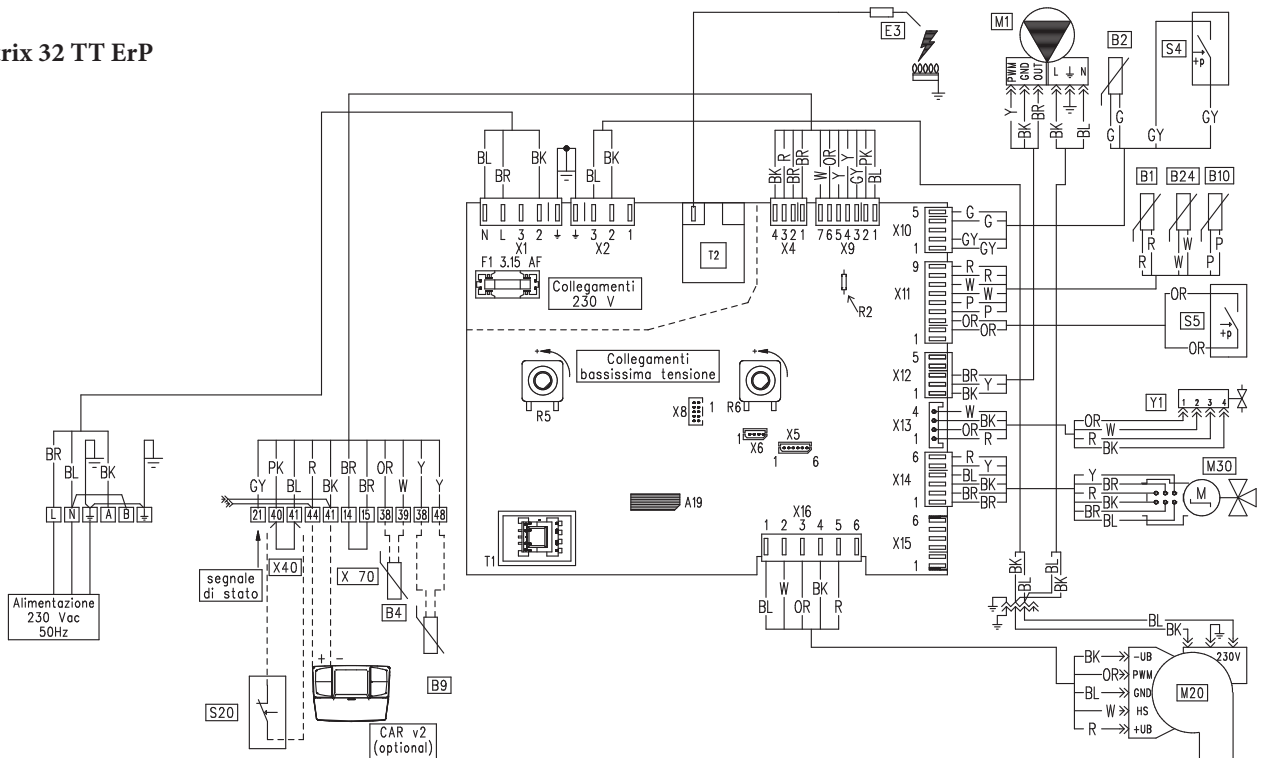
MANUTENTORE

3.5 SCHEMA ELETTRICO.

Victrix 24 TT ErP



Victrix 32 TT ErP



Legenda:

- A19 - Memoria estraibile
- B1 - Sonda mandata caldaia
- B2 - Sonda sanitario
- B4 - Sonda esterna (optional)
- B9 - Sonda ingresso sanitario (optional)
- B10 - Sonda fumi
- B24 - Sonda mandata di sicurezza
- CAR^{v2} - Comando Amico Remoto ^{v2} (optional)
- E3 - Candeletta accensione e rilevazione
- M1 - Circolatore caldaia
- M20 - Ventilatore

- M30 - Valvola tre vie
- R5 - Trimmer temperatura sanitario
- R6 - Trimmer temperatura riscaldamento
- S4 - Flussostato sanitario
- S5 - Pressostato impianto
- S20 - Termostato ambiente (optional)
- T1 - Trasformatore scheda caldaia
- T2 - Trasformatore accensione
- X40 - Ponte termostato ambiente
- X70 - Ponte termostato sicurezza B.T.
- Y1 - Valvola gas

Legenda codici colori:

- BK - Nero
- BL - Blu
- BR - Marrone
- G - Verde
- GY - Grigio
- OR - Arancione
- P - Viola
- R - Rosso
- W - Bianco
- Y - Giallo

Comando Amico Remoto^{V2}.

La caldaia è predisposta per l'applicazione del Comando Amico Remoto^{V2} (CAR^{V2}) il quale deve essere collegato ai morsetti 41 e 44 della morsettiera (posta nel cruscotto di caldaia) rispettando la polarità ed eliminando il ponte X40.

Termostato ambiente.

La caldaia è predisposta per l'applicazione del Termostato Ambiente (S20) il quale deve essere collegato sui morsetti 40 - 41 della morsettiera (posta nel cruscotto di caldaia) eliminando il ponte X40.

- Il connettore X5 è utilizzato per il collegamento alla scheda relè.
- Il connettore X6 è per il collegamento al personal computer.
- Il connettore X8 è utilizzato per le operazioni di aggiornamento software.

3.6 MEMORIA ESTRAIBILE

La scheda elettronica è dotata di una memoria estraibile (Rif. 2 Fig. 37) all'interno della quale vengono registrati tutti i parametri di funzionamento e le personalizzazioni del sistema.

In caso di sostituzione della scheda elettronica è possibile riutilizzare la memoria della scheda sostituita evitando così di dover riconfigurare l'apparecchio.

La sostituzione della memoria deve essere effettuata dopo aver scollegato tutti i collegamenti elettrici della scheda elettronica.



3.7 EVENTUALI INCONVENIENTI E LORO CAUSE.

Gli interventi di manutenzione devono essere effettuati da una impresa abilitata (ad esempio il Servizio Assistenza Tecnica Immergas).

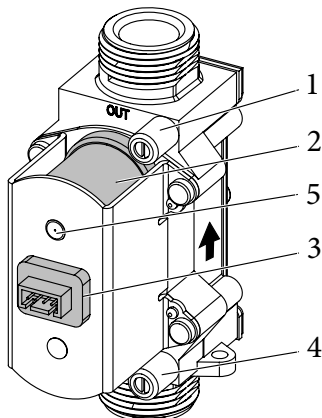


- **Odore di gas.** E' dovuto a perdite delle tubazioni nel circuito gas. Occorre verificare la tenuta del circuito di adduzione del gas.
- **Ripetuti blocchi accensione.** Assenza di gas, verificare la presenza di pressione nella rete e che il rubinetto di adduzione del gas sia aperto.
- **Combustione non regolare o fenomeni di rumorosità.** Può essere causato da: bruciatore sporco, parametri di combustione non corretti, terminale di aspirazione-scarico non installato correttamente. Verificare i componenti sopraindicati.

Valvola GAS SGV 100 B&P

Legenda:

- 1 - Presa pressione uscita valvola gas
- 2 - Bobina
- 3 - Connettore cablaggio
- 4 - Presa pressione ingresso valvola gas
- 5 - P. Ref.



36

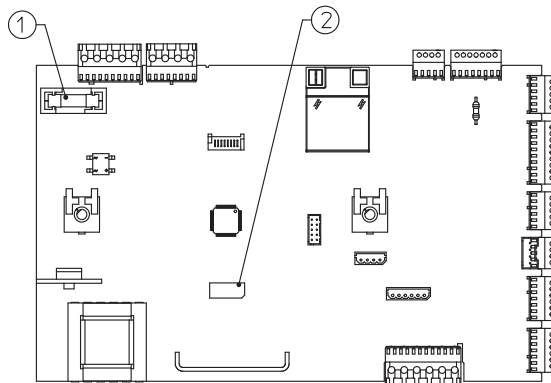
- **Accensioni non ottimali alle prime accensioni del bruciatore.** Sebbene la caldaia possa essere perfettamente tarata, le prime accensioni del bruciatore (successive a taratura) potrebbero essere non ottimali; il sistema provvede automaticamente a regolare l'accensione fino a trovare nelle successive la condizione ottimale di accensione bruciatore stesso.
- **Frequenti interventi del termostato di sicurezza sovratemperatura.** Può dipendere dalla mancanza di acqua in caldaia, da scarsa circolazione d'acqua nell'impianto o dal circolatore bloccato. Verificare sul manometro che la pressione impianto sia entro i limiti stabiliti. Verificare che le valvole dei radiatori non siano tutte chiuse e la funzionalità del circolatore.
- **Sifone ostruito.** Può essere causato da depositi di sporcizia o prodotti della combustione al suo interno. Verificare che non vi siano residui di materiale che ostruiscono il passaggio della condensa.
- **Scambiatore ostruito.** Può essere una conseguenza dell'ostruzione del sifone. Verificare che non vi siano residui di materiale che ostruiscono il passaggio della condensa.
- **Rumori dovuti a presenza di aria all'interno dell'impianto.** Verificare l'apertura del cappuccio dell'apposita valvola di sfogo aria (Part. 20 Fig. 32). Verificare che la pressione dell'impianto e della precarica del vaso d'espansione sia entro i limiti prestabiliti. Il valore della precarica del vaso d'espansione deve essere di 1,0 bar, il valore della pressione dell'impianto deve essere compreso tra 1 e 1,2 bar.
- **Rumori dovuti a presenza di aria all'interno del modulo a condensazione.** Utilizzare la valvola sfogo aria manuale (Part. 11 Fig. 32) per eliminare l'eventuale aria presente all'interno del modulo a condensazione. Effettuata l'operazione richiudere la valvola sfogo aria manuale.
- **Scarsa produzione di acqua calda sanitaria.** Se viene riscontrato un calo di prestazioni durante la fase di erogazione dell'acqua calda sanitaria è possibile che vi sia il modulo a condensazione o lo scambiatore sanitario intasato. In tal caso contattare il servizio assistenza Immergas che dispone delle procedure per effettuare la pulizia del modulo o dello scambiatore sanitario.

INSTALLATORE

UTENTE

MANUTENTORE

Scheda elettronica



Legenda:

- 1 - Fusibile 3,15 AF
- 2 - Memoria estraibile (A19)

37

3.8 CONVERSIONE DELLA CALDAIA IN CASO DI CAMBIO DEL GAS.

Qualora si debba adattare l'apparecchio ad un gas diverso da quello di targa occorre procedere come descritto di seguito.



L'operazione di adattamento al tipo di gas deve essere affidata ad una impresa abilitata (ad esempio il Servizio Assistenza Tecnica Immergas).

Per passare da un gas all'altro è necessario:

- Selezionare attraverso il menù programmazione "G" il tipo di gas scegliendo "nG" per il gas metano e "LG" per il gas GPL. (*Parag. 3.15*).
- In alternativa, entrando nell'apposito sotto menù è possibile scegliere il funzionamento con gas aria propanata "AP".
- Eseguire la taratura completa (*Parag. 3.11*); durante la stessa verificare ed eventualmente correggere il rapporto aria / gas.
- Una volta effettuata la trasformazione, apporre sulla targa dati l'adesivo del relativo gas modificato contenuto nella scatola allacciamento.

Queste regolazioni devono essere riferite al tipo di gas in uso, seguendo le indicazioni della tabella (*Parag. 4.1*).

3.9 CONTROLLI DA EFFETTUARE DOPO LE CONVERSIONI DI GAS.

Dopo essersi assicurati che la trasformazione sia stata fatta e la taratura sia andata a buon fine, occorre accertarsi che:

- non vi sia rigurgito di fiamma nella camera di combustione;
- la fiamma del bruciatore non sia eccessivamente alta o bassa e che sia stabile (non si stacchi dal bruciatore);
- i provapressione utilizzati per la taratura siano perfettamente chiusi e non vi siano perdite di gas nel circuito.

Gli interventi di manutenzione devono essere effettuati da una impresa abilitata (ad esempio il Servizio Assistenza Tecnica Immergas).



3.10 TIPOLOGIE DI TARATURA CON SOSTITUZIONE DI UN COMPONENTE.

In caso di manutenzione straordinaria della caldaia con sostituzione di un componente quale la scheda elettronica (se non viene reinserita la memoria estraibile presente sulla scheda sostituita), di componenti dei circuiti aria, gas e controllo fiamma è necessario effettuare una taratura della caldaia.

Selezionare il tipo di taratura da effettuare secondo quanto riportato nella seguente tabella.

Componente sostituito	Tipo di taratura necessaria
Valvola gas.	Taratura veloce.
Ventilatore.	Taratura veloce.
Brucciatore.	Taratura completa con verifica del rapporto aria/gas.
Candeletta accensione/rilevazione.	Taratura completa con verifica del rapporto aria/gas.
Scheda elettronica. (Nuova scheda elettronica vergine senza il recupero della memoria estraibile).	Ripristinare i parametri come descritto nel paragrafo "programmazione della scheda elettronica". Taratura completa con verifica del rapporto aria/gas.
Scheda elettronica. (Recupero della memoria estraibile con impostato i parametri della caldaia dalla scheda sostituita).	Nessuna taratura necessaria.

3.11 FUNZIONE TARATURA COMPLETA.

N.B.: prima di effettuare la taratura completa accertarsi che siano soddisfatti tutti i requisiti indicati nei *Paragrafi 1.24 e 1.25*.

N.B.: per accedere a questa funzione è indispensabile che non vi siano richieste di riscaldamento ambiente o produzione acqua calda sanitaria attive.

Nel caso sia presente l'anomalia "62" o "72" (*Parag. 2.6*) la caldaia provvede di per sé ad annullare eventuali richieste.

N.B.: Durante le varie fasi di taratura è possibile verificare il corretto valore di CO₂ ed eventualmente correggerlo come descritto nel (*Parag. 3.12*).

L'energia prodotta viene smaltita attraverso il circuito riscaldamento, in alternativa è possibile far defluire tale energia mediante il circuito sanitario aprendo un qualsiasi rubinetto dell'acqua calda.

ATTENZIONE:

in questo caso l'unico controllo di temperatura attivo è la sonda di mandata che limita la temperatura massima in uscita dalla caldaia a 90 °C, quindi fare attenzione ad evitare eventuali scottature.

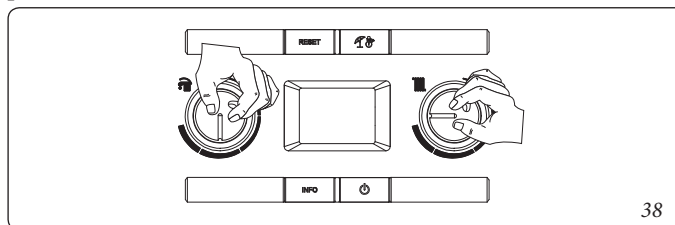


L'operazione di taratura prevede varie fasi:

- taratura potenza nominale;
- taratura potenza intermedia di accensione;
- taratura potenza minima;
- autoverifica taratura.

Ogni fase di taratura se effettuata senza modifiche o variazioni di parametri ha una durata massima di 5 minuti, trascorsi i quali passa in automatico al parametro successivo fino alla conclusione della taratura stessa.

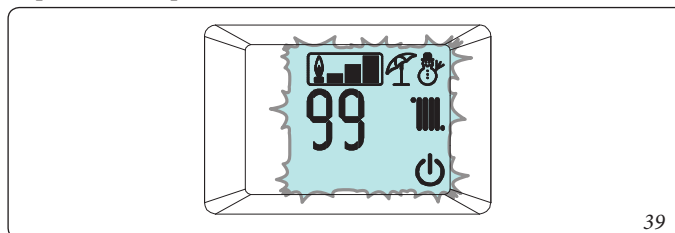
Per accedere alla fase di taratura completa occorre accendere la caldaia, posizionare il selettore sanitario sulla posizione "ore 6", il selettore riscaldamento sulla posizione "ore 9" (*Fig. 38*) e premere per circa 8 secondi il pulsante "Reset" fino all'attivazione della funzione "Spazza camino" dopodiché premere entro 3 secondi il pulsante "Estate / Inverno".



Potenza nominale.

Attivata la funzione la caldaia effettua le operazioni necessarie per tarare l'apparecchio alla potenza nominale.

In questa fase sul display lampeggeranno le icone: "Estate", "Inverno", "Stand-by", e viene visualizzata la temperatura di funzionamento alternata alla potenza attuale di funzionamento (99%); una volta rilevati e stabilizzati i parametri inizierà a lampeggiare la cornice del simbolo "Presenza fiamma" (*Rif. 10 Fig. 33*) (questa operazione può durare qualche minuto) che indica l'aggancio delle impostazioni a potenza nominale.

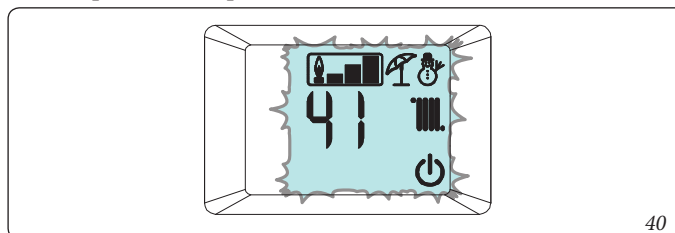


Solo dopo il lampeggio della cornice "Presenza fiamma" è possibile correggere il valore di CO₂ (*Parag. 3.12*) oppure passare alla potenza successiva premendo il pulsante "Info".

Potenza intermedia di accensione.

Confermata la taratura della potenza nominale viene tarata la caldaia alla potenza intermedia (o potenza accensione).

In questa fase sul display lampeggeranno le icone: "Estate", "Inverno", "Stand-by", e viene visualizzata la temperatura di funzionamento alternata alla potenza attuale di funzionamento (tipicamente 41%, ma variabile in base al modello di caldaia); una volta rilevati e stabilizzati i parametri inizierà a lampeggiare la cornice del simbolo "Presenza fiamma" che indica l'aggancio delle impostazioni a potenza intermedia.

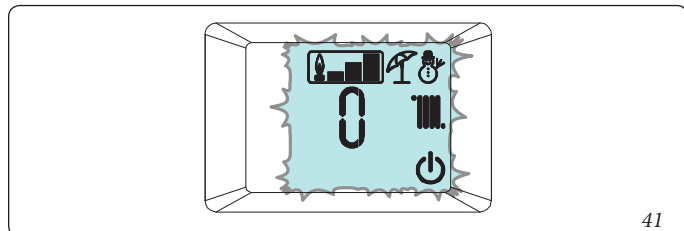


Solo dopo il lampeggio della cornice "Presenza fiamma" è possibile correggere il valore di CO₂ (*Parag. 3.12*) oppure passare alla potenza successiva premendo il pulsante "Info".

Potenza minima.

Dopo aver effettuato la taratura alla potenza intermedia viene tarata la caldaia alla potenza minima.

In questa fase sul display lampeggeranno le icone: “Estate”, “Inverno”, “Stand-by”, e viene visualizzata la temperatura di funzionamento alternata alla potenza attuale di funzionamento (0%); una volta rilevati e stabilizzati i parametri inizierà a lampeggiare la cornice del simbolo “Presenza fiamma” che indica l’aggancio delle impostazioni a potenza minima.



41

Solo dopo il lampeggio della cornice “Presenza fiamma” è possibile correggere il valore di CO₂ (Parag. 3.11) oppure uscire dalla fase di taratura premendo il pulsante “Estate / Inverno”.

Autoverifica taratura.

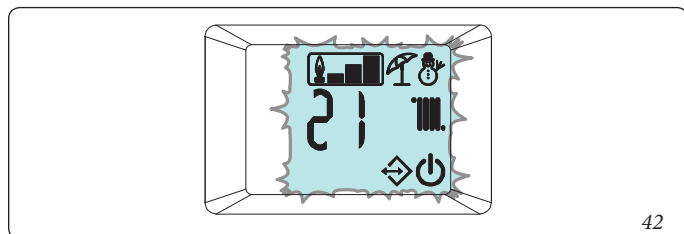
Al termine delle operazioni di taratura la caldaia effettua una autoverifica della durata di circa un minuto, durante la quale può funzionare a diverse potenze, in questa fase non è possibile effettuare modifiche ai parametri di funzionamento o annullare l’operazione in corso, inoltre è indispensabile evitare di togliere alimentazione alla caldaia.

3.12 REGOLAZIONE CO₂.

Durante la taratura completa (Parag. 3.10) è possibile modificare i valori di CO₂.

Per avere un valore esatto della CO₂ nei fumi è necessario che il tecnico inserisca fino in fondo la sonda di prelievo nel pozzetto, quindi verificare che il valore di CO₂ sia quello indicato nella tabella (Parag. 3.2), in caso contrario modificare il valore come descritto di seguito:

- In fase taratura quando inizia a lampeggiare la cornice del simbolo “Presenza fiamma” (che indica la corretta acquisizione dei parametri) è possibile modificare il valore di CO₂ premendo il pulsante “Reset”. In questa fase sul display lampeggeranno le icone: “Estate”, “Inverno”, “Stand-by”, “Presenza fiamma”, “Presenza dispositivi esterni collegati” e viene visualizzata la temperatura di funzionamento alternata al set combustione.



42

- Per aumentare il set combustione premere il pulsante “Stand-by” per diminuire premere il pulsante “Info”. All’aumentare del set combustione diminuisce il valore di CO₂ e viceversa.
- Una volta variato il parametro attendere che il valore venga agganciato (visualizzato mediante il lampeggio della cornice del simbolo “Presenza fiamma”).
- Per confermare il valore impostato premere il pulsante “Reset”.

3.13 TARATURA VELOCE.

Questa funzione permette di tarare la caldaia in automatico senza il bisogno o la possibilità di modificare i parametri rilevati. Tipicamente la “taratura veloce” viene utilizzata dopo aver impostato il tipo di fumisteria nel menù “F”, che una volta modificato crea l’anomalia “72”.

N.B.: prima di effettuare la taratura veloce accertarsi che siano soddisfatti tutti i requisiti indicati nei Paragrafi 1.24 e 1.25.

N.B.: per accedere a questa funzione è indispensabile che non vi siano richieste di riscaldamento ambiente o produzione acqua calda sanitaria attive.

Nel caso sia presente l’anomalia “62” o “72” (Parag. 2.6) la caldaia provvede di per se ad annullare eventuali richieste.

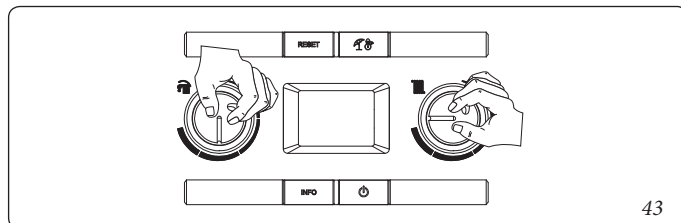
L’energia prodotta viene smaltita attraverso il circuito riscaldamento, in alternativa è possibile far defluire tale energia mediante il circuito sanitario aprendo un qualsiasi rubinetto dell’acqua calda.

ATTENZIONE:

in questo caso l’unico controllo di temperatura attivo è la sonda di mandata che limita la temperatura massima in uscita dalla caldaia a 90 °C, quindi fare attenzione ad evitare eventuali scottature.



Per accedere alla fase di taratura veloce occorre posizionare il selettore sanitario sulla posizione “ore 6”, il selettore riscaldamento sulla posizione “ore 9” (Fig. 43) e premere per circa 8 secondi il pulsante “Reset” fino all’attivazione della funzione “Spazza camino” dopodiché premere entro 3 secondi il pulsante “Info”.

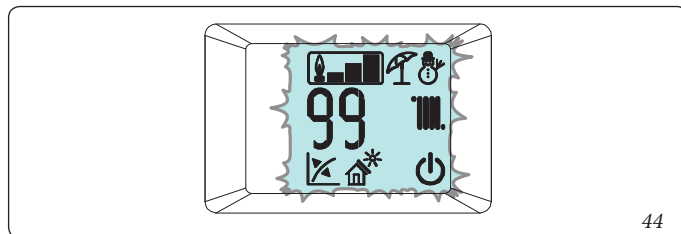


43

Attivata la funzione la caldaia effettua in sequenza le operazioni necessarie per tarare l’apparecchio alla potenza nominale, intermedia e minima.

In questa fase sul display lampeggeranno le icone: “Estate”, “Inverno”, “Stand-by”, “Sonda esterna”, “Sonda solare” e viene visualizzata la temperatura di funzionamento alternata alla potenza attuale di funzionamento.

L’avanzamento delle fasi di taratura (nominale, intermedia e minima) è automatico ed è necessario attendere fino al termine della taratura.



44

3.14 TEST FUMISTERIA.

Per definire il valore da impostare nel parametro "Lunghezza fumisteria" "F0" effettuare la rilevazione dei parametri durante il "test fumisteria".

Prima di effettuare il test assicurarsi che il sifone scarico condensa sia stato riempito correttamente e che il circuito aspirazione aria e scarico fumi non presenti ostruzioni di alcun tipo.

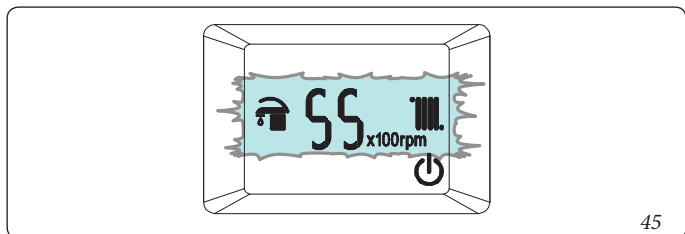


Una volta effettuato il test in maniera corretta segnare nell'apposita tabella il valore rilevato per averlo a disposizione per le future verifiche.

Per attivare questa modalità la caldaia deve essere in modalità "Stand-by" visibile dalla comparsa del simbolo (⏻).

N.B.: nel caso in cui la caldaia sia collegata al CAR^{v2} la funzione "Stand-by" si ottiene solo tramite pannello del comando remoto.

Per azionare la funzione premere contemporaneamente i pulsanti "Reset" (2) e "On/Off" (6) fino all'attivazione della funzione che viene visualizzata mediante l'indicazione della velocità di funzionamento del ventilatore (in centinaia di giri) e l'accensione lampeggiante dei simboli "Sanitario" (8) e "Riscaldamento" (13).



L'apparecchio resta in questa modalità per un tempo massimo di 15 minuti mantenendo costante la velocità del ventilatore.

La funzione termina passati i 15 minuti, oppure togliendo alimentazione alla caldaia, oppure premendo il pulsante "On/Off" (6) per circa 8 secondi.

Verificare il ΔP tra i due prova pressione (Rif. 13 Fig. 32) secondo i valori riportati nelle tabelle seguenti:

Victrix 24 TT ErP	
Parametro F0	Pressione
0	< 145 Pa
1	146 ÷ 178 Pa
2	179 ÷ 205 Pa
Valore rilevato (alla prima verifica)	

Victrix 32 TT ErP	
Parametro F0	Pressione
0	< 180 Pa
1	181 ÷ 230 Pa
2	231 ÷ 260 Pa
Valore rilevato (alla prima verifica)	

N.B.: le rilevazioni vanno effettuate sigillando i fori predisposti per gli analizzatori fumi rendendoli a tenuta pneumatica.

Nel caso in cui vengano riscontrati valori maggiori rispetto a quanto indicato nella tabella precedente non modificare il parametro "F0".



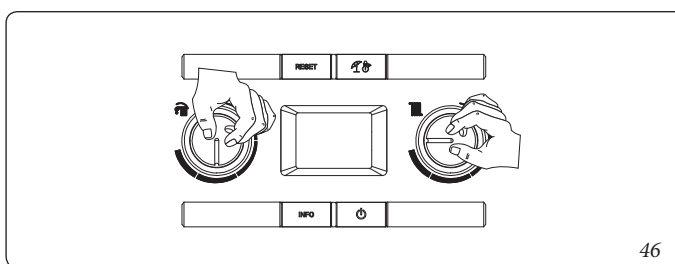
In caso di malfunzionamento della caldaia è possibile effettuare il test fumisteria per verificare che non vi siano ostruzioni sul sistema fumario. Valori differenti da quelli indicati nelle tabelle precedenti sono indicativi di un malfunzionamento del sistema fumario, in modo particolare sistema fumario con eccessive perdite di carico oppure sistema ostruito.



3.15 PROGRAMMAZIONE SCHEDA ELETTRONICA

La caldaia è predisposta per un eventuale programmazione di alcuni parametri di funzionamento. Modificando questi parametri come descritto di seguito sarà possibile adattare la caldaia secondo le proprie specifiche esigenze.

Per accedere alla fase di programmazione occorre posizionare il selettore sanitario sulla posizione "ore 6", il selettore riscaldamento sulla posizione "ore 9" e premere per circa 8 secondi i pulsanti "Reset" e "Estate / Inverno" (Fig. 46).



Una volta entrati in programmazione è possibile scorrere attraverso i cinque menù (G, P, t, A, F) premendo il pulsante "Estate / Inverno" per 1 secondo.

Con il selettore "Regolazione sanitario" si seleziona il parametro (all'interno dello stesso sotto menù e quando presenti più parametri) e mediante la rotazione del selettore "Regolazione riscaldamento" ne modifico il valore.

Per memorizzare la variazione dei parametri premere per 1 secondo il pulsante "Reset".

L'avvenuta memorizzazione è rappresentata mediante la scritta "88" sull'indicatore (Rif. 14 Fig. 33) per 2 secondi.

Si esce dalla modalità di programmazione aspettando 15 minuti o premendo contemporaneamente i pulsanti "Reset" e "Estate / Inverno".

In caso di necessità è possibile ripristinare i valori di default relativi ai parametri "S" e "P0 ÷ P2" modificando momentaneamente il tipo di gas (parametro "G") e ripristinandolo secondo le condizioni reali di funzionamento (attendere circa 10 secondi tra il cambio del gas e il ripristino).



I valori ripristinati saranno quelli relativi al tipo di caldaia impostata nei parametri "n" e "F".

Al termine di questa operazione comparirà l'anomalia "E62" e sarà necessario effettuare la taratura completa.

Menù "G".

Questo menù è riservato alle impostazioni di controllo aria-gas e al suo interno contiene due sotto menù (n ed S) delegati alle impostazioni di controllo ventola e valvola gas. Ogni variazione di questi parametri deve essere seguita dall'attivazione della funzione Taratura completa (Parag. 3.10). Per accedere ai parametri "n" ed "S" occorre premere il pulsante "Reset" in modo sequenziale.

L'uscita da questa parte di menù e l'accesso ad altre parti (famiglie P, t, A, F) avviene premendo il pulsante "Estate / inverno".

Aria propanata.

In caso di abbinamento a gas "Aria propanata" è possibile selezionarlo all'interno del menù "G" premendo contemporaneamente i pulsanti "Info" e "Stand-by" e selezionare "AP" mediante la pressione del pulsante "Reset".

Id Parametro	Parametro	Descrizione	Range	Default	Valore personalizzato
P0	Max sanitario	Definisce in percentuale la massima potenza di caldaia in fase sanitario rispetto alla potenza massima disponibile	0 - 99 %	99%	
P1	Min potenza	Definisce in percentuale la minima potenza della caldaia rispetto alla minima potenza disponibile	0 - P2	0%	
P2	Max riscaldamento	Definisce in percentuale la massima potenza di caldaia in fase riscaldamento rispetto alla potenza massima disponibile	0 - 99%	in base al modello di caldaia	
P3	Relè 1 (optional)	La caldaia è predisposta per il funzionamento con la scheda relè (optional) configurabile 0 = Off 1 = Comando zona principale 2 = Allarme generico 3 = Fase riscaldamento attiva 4 = Alimentazione valvola gas esterna 5 = (Non utilizzare su questo modello di caldaia) 6 = (Non utilizzare su questo modello di caldaia) 7 = (Non utilizzare su questo modello di caldaia)	0 - 7	1	
P4	Relè 2 (optional)	La caldaia è predisposta per il funzionamento con la scheda relè (optional) configurabile 0 = Off 1 = Allarme generico 2 = Fase riscaldamento attiva 3 = Alimentazione valvola gas esterna 4 = Comando zona secondaria (da TA su contatto scheda relè) 5 = Pompa di calore 6 = (Non utilizzare su questo modello di caldaia) 7 = (Non utilizzare su questo modello di caldaia)	0 - 7	0	
P5	Relè 3 (optional)	La caldaia è predisposta per il funzionamento con la scheda relè (optional) configurabile 0 = Off 1 = Attivazione remota chiller 2 = Allarme generico 3 = Fase riscaldamento attiva 4 = Alimentazione valvola gas esterna 5 = pompa di calore 6 = (Non utilizzare su questo modello di caldaia) 7 = Comando zona principale 8 = (Non utilizzare su questo modello di caldaia) 9 = (Non utilizzare su questo modello di caldaia).	0 - 9	0	
P6	Funzionamento circolatore	Il circolatore può funzionare in due modi. 0 intermittente: in "modalità" inverno il circolatore è gestito dal termostato ambiente o dal comando remoto 1 continuo: in modalità "inverno" il circolatore è sempre alimentato e quindi sempre in funzione	0 - 1	0	

P7	Correzione sonda esterna	Nel caso in cui la lettura della sonda esterna non sia corretta è possibile correggerla per compensare eventuali fattori ambientali. (Oltre il valore di +9 il display visualizza la scritta "CE" che abilita una funzione di controllo esterno della caldaia per l'abbinamento della stessa con un supervisore impianto)	-9 ÷ 9 K	0	
P8	-	Non utilizzato su questo modello di caldaia	-	-	

Id Parametro	Parametro	Descrizione	Range	Default	Valore personalizzato
t0	Temperatura minima set point riscaldamento	Definisce la temperatura di mandata minima.	20 ÷ 50°C	25	
t1	Temperatura massima set point riscaldamento	Definisce la temperatura di mandata massima.	(t0+5) ÷ 85°C	85	
t2	Termostato sanitario	Stabilisce la modalità di spegnimento in sanitario. 1 e 3 Correlato: lo spegnimento della caldaia avviene in base alla temperatura impostata. 0 e 2 Fisso: la temperatura di spegnimento è fissa sul valore massimo indipendentemente dal valore impostato sul pannello comandi.	0 - 3	2	
t3	Temporizzazione ritardo solare	La caldaia è impostata per accendersi subito dopo una richiesta di acqua calda sanitaria. Nel caso di abbinamento con un bollitore solare posto a monte della caldaia è possibile compensare la distanza tra bollitore e caldaia per dar modo all'acqua calda di arrivare alla caldaia. Impostare il tempo necessario per verificare che l'acqua sia sufficientemente calda (vedi parag. "Abbinamento pannelli solari")	0 - 30 secondi	0	
t4	Temporizzazione precedenza sanitario	In modalità inverno la caldaia al termine di una richiesta di acqua calda sanitaria è predisposta per commutare il funzionamento in modalità riscaldamento ambiente se è presente una richiesta attiva. Mediante questa temporizzazione viene definito un tempo in cui la caldaia aspetta prima di cambiare la modalità di funzionamento per soddisfare in maniera rapida e confortevole un eventuale ulteriore richiesta di riscaldamento acqua calda sanitaria.	0 - 100 secondi (step 10 sec)	2	
t5	Temporizzazioni accensioni riscaldamento	La caldaia è dotata di un temporizzatore elettronico che impedisce le accensioni troppo frequenti del bruciatore in fase riscaldamento	0 - 600 secondi (step 10 sec)	18	
t6	Temporizzatore rampa riscaldamento	La caldaia in fase riscaldamento effettua una rampa per arrivare alla potenza massima impostata	0 - 840 secondi (step 10 sec)	18	
t7	Ritardo accensioni riscaldamento da richieste TA e CR	La caldaia è impostata per accendersi subito dopo una richiesta. Nel caso di impianti particolari (es. impianti a zone con valvole termostatiche motorizzate ecc.) potrebbe essere necessario ritardare l'accensione	0 - 600 secondi (step 10 sec)	0	
t8	Illuminazione display	Stabilisce la modalità di illuminazione del display. 0 Automatica: il display si illumina durante l'utilizzo e si abbassa dopo 15 secondi di inattività, in caso di anomalia il display funziona in modalità lampeggiante. 1 Low: il display è sempre illuminato a bassa intensità 2 High: il display è sempre illuminato ad alta intensità.	0 - 2	0	
t9	Visualizzazione display	Stabilisce cosa visualizza l'indicatore 14 (Fig. 33). Modalità "Estate": 0: l'indicatore è sempre spento; 1: circolatore attivo visualizza la temperatura di mandata; circolatore spento l'indicatore è spento. Modalità "Inverno": 0: visualizza sempre il valore impostato sul selettore riscaldamento; 1: circolatore attivo visualizza la temperatura di mandata; circolatore spento visualizza il valore impostato sul selettore riscaldamento.	0 - 1	1	

INSTALLATORE

UTENTE

MANUTENTORE

Id Parametro	Parametro	Descrizione	Range	Default	Valore personalizzato
G	Tipo gas	Definisce il funzionamento con gas metano	nG	nG	
		Definisce il funzionamento con gas GPL	LG		
		Definisce il funzionamento con gas aria propanata (attivabile mediante apposito menù)	AP		
In caso di modifica comparirà l'anomalia "E62" ed è necessario effettuare la taratura completa.					

Id Parametro	Parametro	Descrizione	Range	Default	Valore personalizzato
n	Modello caldaia	Definisce il modello di caldaia	0 ÷ n	01 = Victrix 32 02 = Victrix 24	
Attenzione: utilizzare esclusivamente il parametro inerente alla caldaia installata.					
In caso di modifica comparirà l'anomalia "E62" ed è necessario effettuare la taratura completa.					

Id Parametro	Parametro	Descrizione	Range	Default	Valore personalizzato
S0	Pot min	La scheda elettronica definisce la modalità di funzionamento e la potenza della caldaia in base alla combinazione di più parametri. Dalla combinazione dei parametri del menù "n" e "F" viene definita la corretta potenza di funzionamento dell'apparecchio.	750 ÷ 1700 rpm	In base al modello di caldaia	
S1	Pot max		S0 ÷ 6900 rpm		
S2	Pot accensione	Per questo motivo si suggerisce di non modificare i parametri di questo menù, per non pregiudicare il buon funzionamento della caldaia.	2000 ÷ 4500 rpm		
In caso di modifica comparirà l'anomalia "E62" ed è necessario effettuare la taratura completa.					

Id Parametro	Parametro	Descrizione	Range	Default	Valore personalizzato
A0	Modello idraulica	Definisce il tipo di idraulica presente in caldaia	Impostare 0	0	
A1	-	Non utilizzato su questo modello di caldaia	-	-	
A2	Modello circolatore	Definisce il tipo di circolatore presente in caldaia	Impostare 2	2	
A3	Velocità massima circolatore	Definisce la massima velocità di funzionamento del circolatore	1 ÷ 9	9	
A4	Velocità minima circolatore	Definisce la minima velocità di funzionamento del circolatore	1 ÷ A3	5	
A5	Modo di funzionamento circolatore	Definisce la modalità di funzionamento del circolatore	Impostare 0	0	
A7	Sfiato automatico fase accensione	Definisce la modalità di attivazione dello sfiato automatico in fase di nuova alimentazione della caldaia. La funzione ha una durata di 8 minuti e viene visualizzata mediante un conto alla rovescia segnalato dal relativo indicatore (Rif. 14 Fig. 33). Durante questo periodo non sono attive le funzioni di acqua calda sanitaria e riscaldamento. E' possibile annullare la funzione "Sfiato automatico" premendo il pulsante "Reset". 1: lo sfiato automatico viene attivato ad ogni nuova alimentazione elettrica. 0: lo sfiato automatico viene attivato solo alla prima alimentazione elettrica dopo aver impostato il parametro a "0", una volta terminata la funzione o interrotta mediante il pulsante "Reset" non verrà più attivata se non reimpostando il parametro a "1".	0 - 1	1	

Id Parametro	Parametro	Descrizione	Range	Default	Valore personalizzato
F0	Lunghezza fumisteria	Definisce la lunghezza della fumisteria (Parag. 3.14)	0 - 2	0	
F1	-	Non utilizzato su questo modello di caldaia	-	-	
In caso di modifica comparirà l'anomalia "E72" ed è necessario effettuare la taratura veloce.					

3.16 FUNZIONE ABBINAMENTO PANNELLI SOLARI.

La caldaia è predisposta per ricevere acqua preriscaldata da un sistema a pannelli solari fino ad una temperatura massima di 65°C. In ogni caso è sempre necessario installare una valvola miscelatrice sul circuito idraulico a monte della caldaia sull'entrata acqua fredda.

Nota: per un buon funzionamento della caldaia; la temperatura selezionata sulla valvola solare, dovrà essere maggiore di 5°C rispetto la temperatura selezionata sul pannello comandi della caldaia.

In questa condizione è consigliabile impostare il parametro t2 (termostato sanitario) su "1" e il parametro t3 (temporizzazione ritardo solare) ad un tempo sufficiente per ricevere acqua da un bollitore situato a monte della caldaia, maggiore è la distanza dal bollitore maggiore è il tempo di attesa da impostare; effettuate queste regolazioni, quando l'acqua in ingresso caldaia è a temperatura uguale o maggiore rispetto a quella impostata dal selettore acqua calda sanitaria, la caldaia non si accende.

3.17 FUNZIONE "SPAZZA CAMINO".

Questa funzione se attivata, forza la caldaia ad una potenza variabile per 15 minuti.

In tale stato sono escluse tutte le regolazioni e resta attivo il solo termostato di sicurezza e il termostato limite. Per azionare la funzione spazzacamino occorre premere il pulsante "Reset" (2) fino all'attivazione della funzione in assenza di richieste sanitarie.


La sua attivazione sul display di caldaia è segnalata dal lampeggio contemporaneo degli indicatori (Rif. 11 e 12 Fig. 33), mentre sull'eventuale CAR^{V2} (optional) viene segnalata come "ERR>07".

Questa funzione permette al tecnico di verificare i parametri di combustione.

Una volta attivata la funzione è possibile scegliere se effettuare la verifica in stato riscaldamento oppure in sanitario, aprendo un qualsiasi rubinetto dell'acqua calda sanitaria regolando la potenza mediante la rotazione del selettore "Regolazione riscaldamento" (6).

Il funzionamento in riscaldamento o sanitario è visualizzato dai relativi simboli  o .

Ultimate le verifiche disattivare la funzione spegnendo e riaccendendo la caldaia.

La caldaia necessita di un certo periodo di stabilizzazione prima di poter effettuare la verifica dei parametri di combustione, è necessario quindi attendere che la caldaia effettui il test di autodiagnosi segnalato mediante il lampeggio del simbolo () , una volta spento il simbolo è possibile effettuare la verifica dei parametri di combustione.

3.18 FUNZIONE ANTIBLOCCO POMPA.

La caldaia è dotata di una funzione che fa partire la pompa almeno 1 volta ogni 24 ore per la durata di 30 secondi al fine di ridurre il rischio di blocco pompa per prolungata inattività.

3.19 FUNZIONE ANTIBLOCCO TRE VIE.

Sia in fase "Sanitario" che "Sanitario-Riscaldamento" la caldaia è dotata di una funzione che dopo 24 ore dall'ultimo funzionamento del gruppo tre vie motorizzato lo attiva facendo un ciclo completo al fine di ridurre il rischio di blocco tre vie per prolungata inattività.

3.20 FUNZIONE ANTIGELO TERMOSIFONI.

Se l'acqua di ritorno impianto è a temperatura inferiore a 4°C, la caldaia si mette in funzione fino a raggiungere i 42°C.

3.21 AUTOVERIFICA PERIODICA SCHEDA ELETTRONICA.

Durante il funzionamento in modalità riscaldamento o con caldaia in Stand-by la funzione si attiva ogni 18 ore dall'ultima verifica / alimentazione caldaia. In caso di funzionamento in modalità Sanitario l'autoverifica parte entro 10 minuti dopo la fine del prelievo in corso per la durata di circa 10 secondi.

N.B.: durante l'autoverifica la caldaia rimane inattiva.

3.22 FUNZIONE SFIATO AUTOMATICO.

In caso di impianti di riscaldamento nuovi e in modo particolare per impianti a pavimento è molto importante che la disareazione venga effettuata correttamente. La funzione consiste nell'attivazione ciclica del circolatore (100 s ON, 20 s OFF) e della valvola 3 vie (120 s sanitario, 120 s riscaldamento).

La funzione viene attivata in due modi diversi:

- ad ogni nuova alimentazione della caldaia in base all'impostazione del parametro "A7";
- premendo contemporaneamente i pulsanti (Rif. 3 e 5 Fig. 33) per 5 secondi con caldaia in Stand-by.

N.B.: nel caso in cui la caldaia sia collegata al CAR^{V2} la funzione "Stand-by" si ottiene solo tramite pannello del comando remoto.

Nel primo caso la funzione ha una durata di 8 minuti ed è possibile interromperla mediante la pressione del pulsante "Reset" (2); nel secondo caso ha una durata di 18 ore ed è possibile interromperla semplicemente accendendo la caldaia.

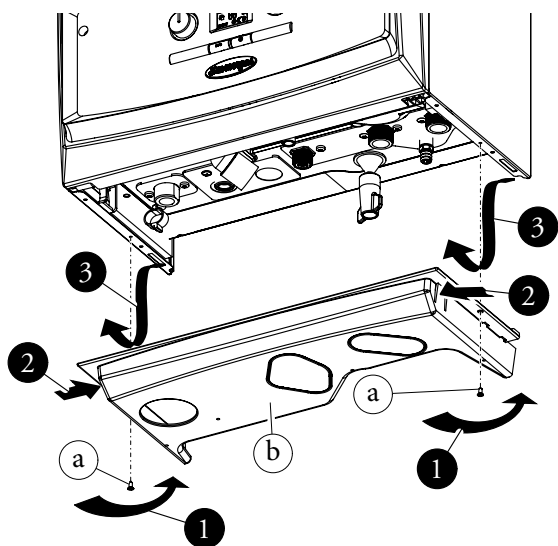
L'attivazione della funzione viene segnalata dal conto alla rovescia visualizzato sull'indicatore (14).

3.23 SMONTAGGIO DEL MANTELLO.

Per una facile manutenzione della caldaia è possibile smontare completamente il mantello seguendo queste semplici istruzioni:

Griglia inferiore (Fig. 47).

- 1) Svitare le due viti (a).
- 2) Premere in ganci verso l'interno che bloccano la griglia inferiore (b).
- 3) Sfilare la griglia (b).



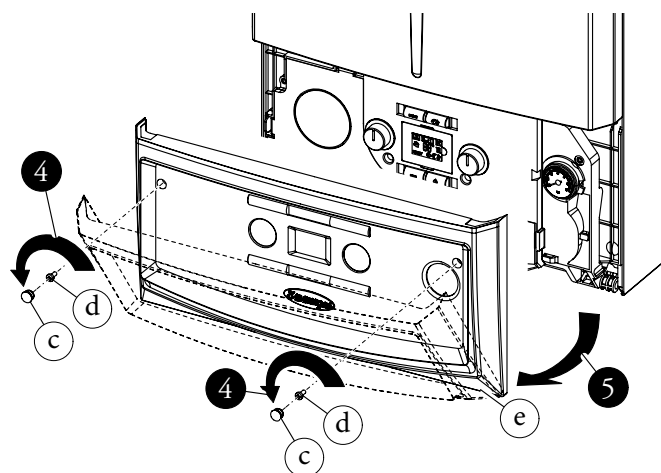
47

Frontalino (Fig. 48).

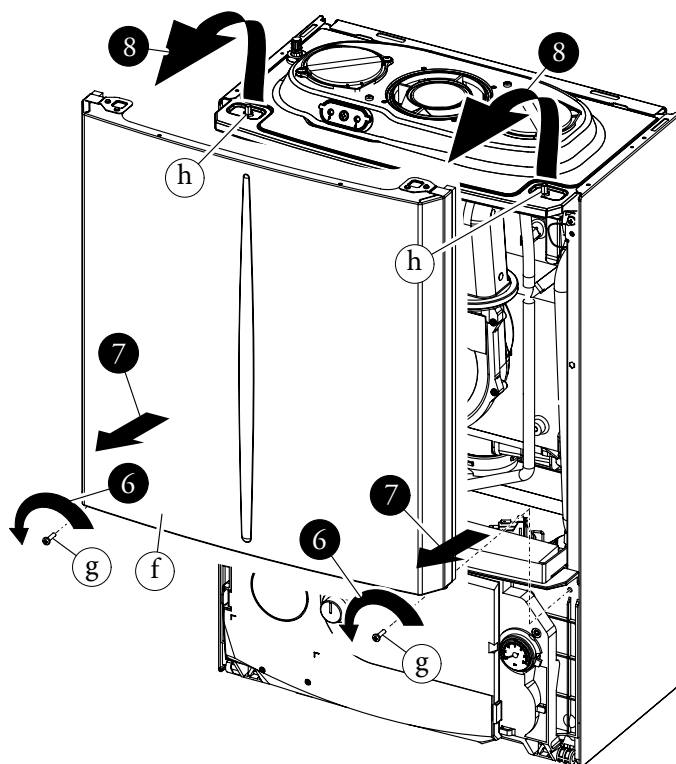
- 4) Estrarre i tappi di copertura (c) e svitare le viti (d).
- 5) Tirare verso se stessi il frontalino (e) e sganciarlo dalla sede inferiore.

Facciata (Fig. 49).

- 6) Svitare le due viti (g).
- 7) Tirare leggermente verso se stessi la facciata (f).
- 8) Sganciare la facciata (f) dai perni (h) tirandola verso se stessi e nel contempo spingere verso l'alto.



48



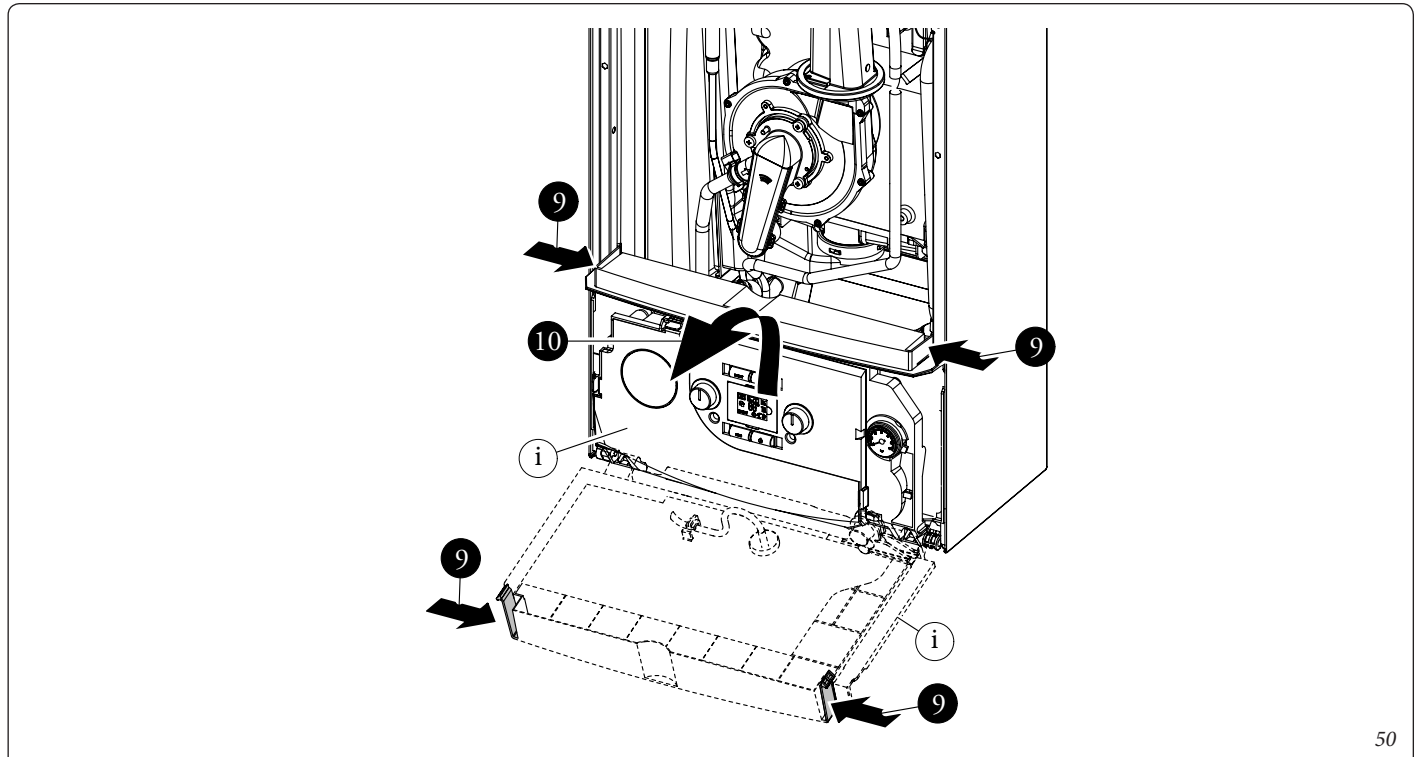
49

Cruscotto (Fig. 50).

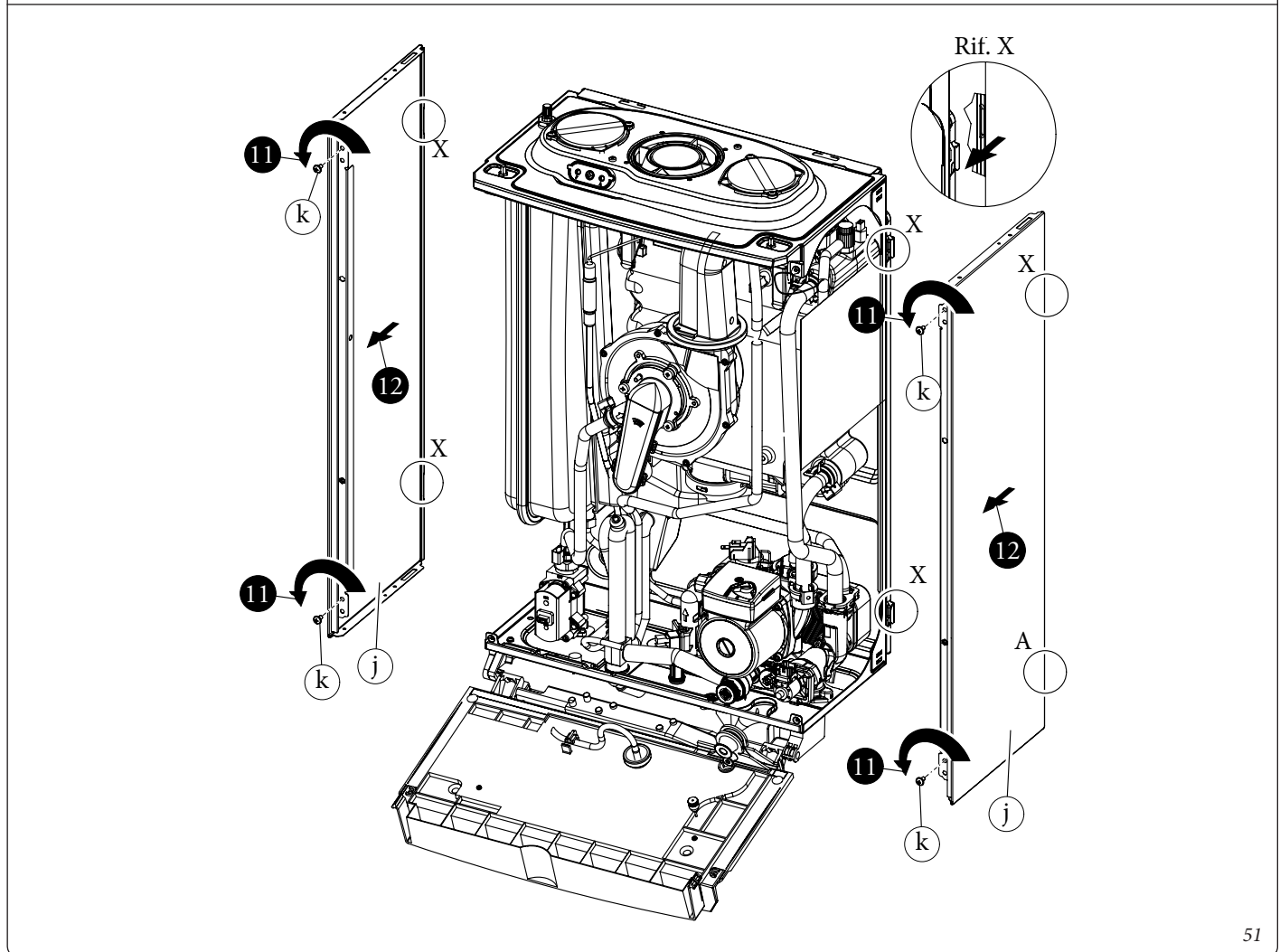
- 9) Premere i ganci presenti sul fianco del cruscotto (i).
- 10) Far basculare il cruscotto (i) verso se stessi.

Fianchi laterali (Fig. 51).

- 11) Svitare le viti (k) fissaggio fianchi (j).
- 12) Smontare i fianchi estraendoli dalla sede posteriore (Rif. X).



50



51

INSTALLATORE

UTENTE

MANUTENTORE

4 DATI TECNICI.

N.B.: i dati di potenza in tabella sono stati ricavati con tubo aspirazione-scarico di lunghezza 0,5 m. Le portate gas sono riferite al potere calorifico inferiore alla temperatura di 15 °C ed alla pressione di 1013 mbar.

4.1 POTENZA TERMICA VARIABILE.

Victrix 24 TT ErP.

		METANO (G20)		PROPANO (G31)		ARIA PROPANATA (G230)	
POTENZA TERMICA	POTENZA TERMICA	MODULAZIONE	PORTATA GAS BRUCIATORE	MODULAZIONE	PORTATA GAS BRUCIATORE	MODULAZIONE	PORTATA GAS BRUCIATORE
(kW)	(kcal/h)	(%)	(m ³ /h)	(%)	(kg/h) - (g/s)	(%)	(m ³ /h)
23,6	20296	99	2,60	99	1,91 - 0,53	99	2,02
23,0	19780	96	2,52	96	1,85 - 0,51	96	1,95
22,0	18920	92	2,41	92	1,77 - 0,49	92	1,87
21,0	18060	87	2,30	87	1,69 - 0,47	87	1,78
20,6	17716	85	2,25	85	1,65 - 0,46	85	1,75
19,0	16340	78	2,07	78	1,52 - 0,42	78	1,61
18,0	15480	73	1,96	73	1,44 - 0,40	73	1,52
17,0	14620	69	1,85	69	1,36 - 0,38	69	1,44
16,0	13760	64	1,74	64	1,28 - 0,36	64	1,35
15,0	12900	59	1,63	59	1,20 - 0,33	59	1,27
14,0	12040	54	1,52	54	1,12 - 0,31	54	1,18
13,0	11180	50	1,41	50	1,04 - 0,29	50	1,10
12,0	10320	45	1,30	45	0,96 - 0,27	45	1,01
11,0	9460	40	1,19	40	0,88 - 0,24	40	0,93
10,0	8600	35	1,08	35	0,80 - 0,22	35	0,84
9,0	7740	31	0,97	31	0,72 - 0,20	31	0,76
8,0	6880	26	0,87	26	0,64 - 0,18	26	0,67
7,0	6020	21	0,76	21	0,56 - 0,16	21	0,59
6,0	5160	16	0,65	16	0,48 - 0,13	16	0,50
5,0	4300	11	0,54	11	0,40 - 0,11	11	0,42
4,0	3440	6	0,43	6	0,32 - 0,09	6	0,33
3,0	2580	1	0,32	1	0,24 - 0,07	1	0,25

Victrix 32 TT ErP

		METANO (G20)		PROPANO (G31)		ARIA PROPANATA (G230)	
POTENZA TERMICA	POTENZA TERMICA	MODULAZIONE	PORTATA GAS BRUCIATORE	MODULAZIONE	PORTATA GAS BRUCIATORE	MODULAZIONE	PORTATA GAS BRUCIATORE
(kW)	(kcal/h)	(%)	(m ³ /h)	(%)	(kg/h) - (g/s)	(%)	(m ³ /h)
31,5	27090	99	3,43	99	2,52 - 0,70	99	2,66
31,0	26660	98	3,35	98	2,46 - 0,68	98	2,60
30,0	25800	95	3,26	95	2,39 - 0,66	95	2,53
29,0	24940	91	3,14	92	2,30 - 0,64	91	2,43
28,0	24080	87	3,03	89	2,23 - 0,62	87	2,35
27,0	23220	84	2,92	85	2,15 - 0,60	84	2,27
26,0	22360	80	2,82	82	2,07 - 0,58	80	2,18
25,0	21500	77	2,71	79	1,99 - 0,55	77	2,10
24,0	20640	74	2,60	76	1,91 - 0,53	74	2,02
23,0	19780	70	2,49	72	1,83 - 0,51	70	1,93
22,0	18920	67	2,38	69	1,75 - 0,49	67	1,85
21,0	18060	63	2,27	66	1,67 - 0,46	63	1,76
20,0	17200	60	2,17	62	1,59 - 0,44	60	1,68
19,0	16340	56	2,06	59	1,51 - 0,42	56	1,60
18,0	15480	52	1,95	55	1,43 - 0,40	52	1,51
17,0	14620	49	1,84	52	1,35 - 0,38	49	1,43
16,0	13760	45	1,73	48	1,27 - 0,35	45	1,34
15,0	12900	42	1,62	44	1,19 - 0,33	42	1,26
14,0	12040	38	1,52	40	1,11 - 0,31	38	1,18
13,0	11180	35	1,41	37	1,03 - 0,29	35	1,09
12,0	10320	31	1,30	33	0,95 - 0,26	31	1,01
11,0	9460	27	1,19	29	0,87 - 0,24	27	0,92
10,0	8600	24	1,08	25	0,79 - 0,22	24	0,84
9,0	7740	20	0,97	21	0,72 - 0,20	20	0,76
8,0	6880	16	0,87	17	0,64 - 0,18	16	0,67
7,0	6020	13	0,76	13	0,56 - 0,16	13	0,59
6,0	5160	9	0,65	9	0,48 - 0,13	9	0,50
5,0	4300	5	0,54	5	0,40 - 0,11	5	0,42
4,0	3440	1	0,43	1	0,32 - 0,09	1	0,34

4.2 PARAMETRI DELLA COMBUSTIONE.

		G20	G31	G230
Pressione di alimentazione	mbar (mm c.a.)	20 (204)	37 (377)	20 (204)
Victrix 24 TT ErP				
Diametro ugello gas	mm	5,15	5,15	5,15
Portata in massa dei fumi a potenza nominale san. / risc.	kg/h (g/s)	40 (11,11) - 35 (9,72)	41 (11,39) - 36 (10,00)	44 (12,22) - 38 (10,56)
Portata in massa dei fumi a potenza minima	kg/h (g/s)	5 (1,39)	5 (1,39)	6 (1,67)
CO ₂ a Q. Nom./Min.	%	9,20 / 9,00 ±0,5	10,20 / 10,00 ±0,5	10,20 / 10,00 ±0,5
CO a 0% di O ₂ a Q. Nom./Min.	ppm	115 / 10	205 / 10	205 / 10
NO _x a 0% di O ₂ a Q. Nom./Min.	mg/kWh	35 / 20	30 / 25	30 / 25
Temperatura fumi a potenza nominale	°C	69	74	75
Temperatura fumi a potenza minima	°C	53	56	56
Temperatura max. aria comburente	°C	50	50	50
Prevalenza disponibile aspirazione / scarico con F0 = 0	Pa	71	71	71
Prevalenza disponibile aspirazione / scarico con F0 = 1	Pa	112	112	112
Prevalenza disponibile aspirazione / scarico con F0 = 2	Pa	152	152	152
Victrix 32 TT ErP				
Diametro ugello gas	mm	6,15	6,15	6,15
Portata in massa dei fumi a potenza nominale san. / risc.	kg/h (g/s)	52 (14,44) - 50 (13,89)	54 (15,00) - 51 (14,17)	58 (16,11) - 56 (15,56)
Portata in massa dei fumi a potenza minima	kg/h (g/s)	7 (1,94)	7 (1,94)	7 (1,94)
CO ₂ a Q. Nom./Min.	%	9,20 / 9,00 ±0,5	10,20 / 10,00 ±0,5	10,20 / 10,00 ±0,5
CO a 0% di O ₂ a Q. Nom./Min.	ppm	80 / 10	100 / 10	100 / 10
NO _x a 0% di O ₂ a Q. Nom./Min.	mg/kWh	27 / 21	23 / 20	23 / 20
Temperatura fumi a potenza nominale	°C	72	68	58
Temperatura fumi a potenza minima	°C	61	57	57
Temperatura max. aria comburente	°C	50	50	50
Prevalenza disponibile aspirazione / scarico con F0 = 0	Pa	115	115	115
Prevalenza disponibile aspirazione / scarico con F0 = 1	Pa	191	191	191
Prevalenza disponibile aspirazione / scarico con F0 = 2	Pa	260	260	260

Parametri della combustione: condizioni di misura del rendimento utile (temperatura di mandata / temperatura di ritorno = 80 / 60°C), riferimento temperatura ambiente = 15°C.

4.3 DATI TECNICI.

		Victrix 24 TT ErP	Victrix 32 TT ErP
Portata termica nominale sanitario	kW (kcal/h)	24,6 (21156)	32,4 (27864)
Portata termica nominale riscaldamento	kW (kcal/h)	21,3 (18318)	30,8 (26488)
Portata termica minima	kW (kcal/h)	3,1 (2630)	4,1 (3517)
Potenza termica nominale sanitario (utile)	kW (kcal/h)	23,6 (20296)	31,5 (27090)
Potenza termica nominale riscaldamento (utile)	kW (kcal/h)	20,6 (17716)	30,0 (25800)
Potenza termica minima (utile)	kW (kcal/h)	3,0 (2580)	4,0 (3440)
*Rendimento termico utile 80/60 Nom./Min.	%	96,9 / 98,1	97,8 / 97,8
*Rendimento termico utile 50/30 Nom./Min.	%	101,2 / 108,6	103,2 / 108,5
*Rendimento termico utile 40/30 Nom./Min.	%	104,6 / 109,1	106,0 / 109,0
Perdita di calore al mantello con bruciatore Off/On (80-60 °C)	%	0,35 / 1,00	0,26 / 0,30
Perdita di calore al camino con bruciatore Off/On (80-60 °C)	%	0,02 / 2,40	0,01 / 1,90
Pressione max. d'esercizio circuito riscaldamento	bar (MPa)	3,0 (0,3)	3,0 (0,3)
Temperatura max. d'esercizio circuito riscaldamento	°C	90	90
Temperatura regolabile riscaldamento (campo max di lavoro)	°C	20 - 85	20 - 85
Vaso d'espansione impianto volume totale	l	5,8	6,5
Prearica vaso d'espansione	bar (MPa)	1,0 (0,1)	1,0 (0,1)
Contenuto d'acqua del generatore	l	1,9	2,4
Prevalenza disponibile con portata 1000 l/h	kPa (m c.a.)	37,2 (3,8)	37,2 (3,8)
Potenza termica utile produzione acqua calda	kW (kcal/h)	23,6 (20296)	31,5 (27090)
Temperatura regolabile acqua calda sanitaria	°C	30 - 60	30 - 60
Pressione min. (dinamica) circuito sanitario	bar (MPa)	0,3 (0,03)	0,3 (0,03)
Pressione max. d'esercizio circuito sanitario	bar (MPa)	10,0 (1,0)	10,0 (1,0)
Capacità di prelievo continuo (ΔT 30 °C)	l/min	12,2	15,7
Peso caldaia piena	kg	33,9	35,8
Peso caldaia vuota	kg	32,0	33,4
Allacciamento elettrico	V/Hz	230 / 50	230 / 50
Assorbimento nominale	A	0,69	1,10
Potenza elettrica installata	W	90	110
Potenza assorbita dal circolatore	W	59	59
Valore EEI	-	$\leq 0,20$ - Part.3	$\leq 0,20$ - Part.3
Potenza assorbita dal ventilatore	W	22	44
Protezione impianto elettrico apparecchio	-	IPX5D	IPX5D
Temperatura max prodotti della combustione	°C	75	75
Temperatura max. surriscaldamento fumi	°C	120	120
Range temperatura ambiente di funzionamento	°C	-5 ÷ +50	-5 ÷ +50
Range temperatura ambiente di funzionamento con Kit antigelo (optional)	°C	-15 ÷ +50	-15 ÷ +50
Classe di NO _x	-	6	6
NO _x ponderato	mg/kWh	28	22
CO ponderato	mg/kWh	20	12
Tipo apparecchio	C13 / C33 / C43 / C53 / C63 / C83 / B23 / B33		
Categoria	II 2H3/P		

- I dati relativi alla prestazione acqua calda sanitaria si riferiscono ad una pressione di ingresso dinamica di 2 bar e ad una temperatura di ingresso di 15 °C; i valori sono rilevati immediatamente all'uscita della caldaia considerando che per ottenere i dati dichiarati è necessaria la miscelazione con acqua fredda.

- * I rendimenti sono riferiti al potere calorifico inferiore.

4.4 LEGENDA TARGA DATI.

Md		Cod. Md	
Sr N°	CHK	Cod. PIN	
Type			
Q _{nw} /Q _n min.	Q _{nw} /Q _n max.	P _n min.	P _n max.
PMS	PMW	D	TM
NO _x Class			
		CONDENSING	

N.B.: i dati tecnici sono riportati sulla targa dati in caldaia

	IT
Md	Modello
Cod. Md	Codice modello
Sr N°	Matricola
CHK	Check (controllo)
Cod. PIN	Codice PIN
Type	Tipologia installazione (rif. CEN TR 1749)
Q _{nw} min.	Portata termica minima sanitario
Q _n min.	Portata termica minima riscaldamento
Q _{nw} max.	Portata termica massima sanitario
Q _n max.	Portata termica massima riscaldamento
P _n min.	Potenza termica minima
P _n max.	Potenza termica massima
PMS	Pressione massima impianto
PMW	Pressione massima sanitario
D	Portata specifica
TM	Temperatura massima lavoro
NO _x Class	Classe NO _x
CONDENSING	Caldaia a condensazione

4.5 PARAMETRI TECNICI PER CALDAIE MISTE (IN CONFORMITÀ AL REGOLAMENTO 813/2013).

I rendimenti presenti nelle tabelle seguenti sono riferiti al potere calorifico superiore.

Modello/i:				Victrix 24 TT ErP				
Caldaie a Condensazione:				SI				
Caldaia a bassa temperatura:				NO				
Caldaia tipo B1:				NO				
Apparecchio di cogenerazione per il riscaldamento d'ambiente:				NO		Dotata di sistema di riscaldamento supplementare:		NO
Apparecchio di riscaldamento misto:				SI				
Elemento	Simbolo	Valore	Unità	Elemento	Simbolo	Valore	Unità	
Potenza termica Nominale	P_n	21	kW	Rendimento energetico stagionale del riscaldamento d'ambiente	η_s	93	%	
Per caldaie solo riscaldamento e caldaie miste: potenza termica utile				Per caldaie solo riscaldamento e caldaie miste: rendimento utile				
Alla potenza termica nominale in regime di alta temperatura (*)	P_4	20,6	kW	Alla potenza termica nominale in regime di alta temperatura (*)	η_4	87,8	%	
Al 30% della potenza termica nominale a un regime di bassa temperatura (**)	P_1	6,9	kW	Al 30% della potenza termica nominale a un regime di bassa temperatura (**)	η_1	97,6	%	
Consumo ausiliario di elettricità				Altri elementi				
A pieno carico	el_{max}	0,016	kW	Dispersione termica in standby	P_{stby}	0,045	kW	
A carico parziale	el_{min}	0,012	kW	Consumo energetico bruciatore accensione	P_{ign}	0,000	kW	
In modo standby	P_{SB}	0,005	kW	Emissioni di ossidi di azoto	NO_x	25	mg / kWh	
Per apparecchi riscaldamento misto								
Profilo di carico dichiarato	XL			Rendimento di produzione dell'acqua calda sanitaria	η_{WH}	85	%	
Consumo quotidiano di energia elettrica	Q_{elec}	0,220	kWh	Consumo quotidiano di gas	Q_{fuel}	22,677	kWh	
Recapiti				IMMERGAS S.p.A. - VIA CISA LIGURE, 95 - 42041 BRESCELLO (RE) - ITALY				

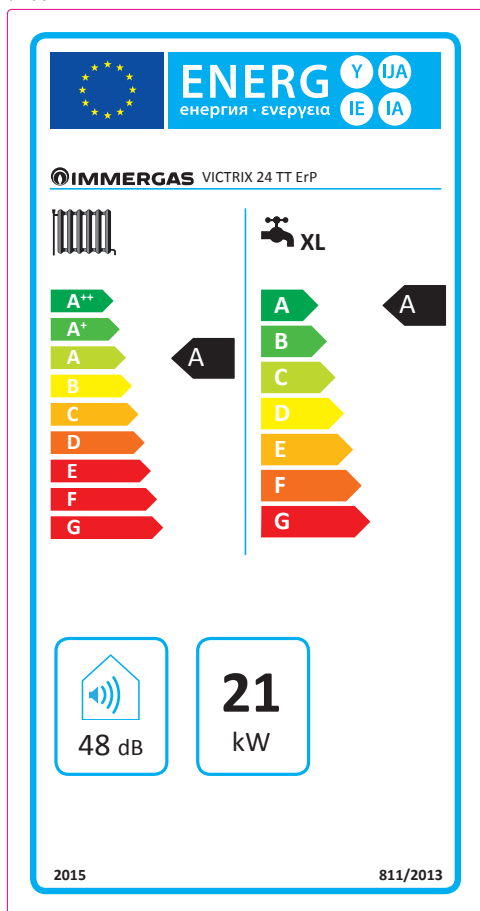
(*) Regime di alta temperatura significa 60°C di ritorno e 80°C in mandata.
(**) Regime di bassa temperatura per Caldaie a condensazione significa 30°C, per caldaie a bassa temperatura 37°C e per gli altri apparecchi 50°C di temperatura di ritorno.

Modello/i:				Victrix 32 TT ErP				
Caldaie a Condensazione:				SI				
Caldaia a bassa temperatura:				NO				
Caldaia tipo B1:				NO				
Apparecchio di cogenerazione per il riscaldamento d'ambiente:				NO		Dotata di sistema di riscaldamento supplementare:		NO
Apparecchio di riscaldamento misto:				SI				
Elemento	Simbolo	Valore	Unità	Elemento	Simbolo	Valore	Unità	
Potenza termica Nominale	P_n	30	kW	Rendimento energetico stagionale del riscaldamento d'ambiente	η_s	93	%	
Per caldaie solo riscaldamento e caldaie miste: potenza termica utile				Per caldaie solo riscaldamento e caldaie miste: rendimento utile				
Alla potenza termica nominale in regime di alta temperatura (*)	P_4	30,1	kW	Alla potenza termica nominale in regime di alta temperatura (*)	η_4	88,0	%	
Al 30% della potenza termica nominale a un regime di bassa temperatura (**)	P_1	10,0	kW	Al 30% della potenza termica nominale a un regime di bassa temperatura (**)	η_1	97,5	%	
Consumo ausiliario di elettricità				Altri elementi				
A pieno carico	el_{max}	0,018	kW	Dispersione termica in standby	P_{stby}	0,051	kW	
A carico parziale	el_{min}	0,011	kW	Consumo energetico bruciatore accensione	P_{ign}	0,000	kW	
In modo standby	P_{SB}	0,004	kW	Emissioni di ossidi di azoto	NO_x	20	mg / kWh	
Per apparecchi riscaldamento misto								
Profilo di carico dichiarato	XL			Rendimento di produzione dell'acqua calda sanitaria	η_{WH}	85	%	
Consumo quotidiano di energia elettrica	Q_{elec}	0,194	kWh	Consumo quotidiano di gas	Q_{fuel}	22,960	kWh	
Recapiti				IMMERGAS S.p.A. - VIA CISA LIGURE, 95 - 42041 BRESCELLO (RE) - ITALY				

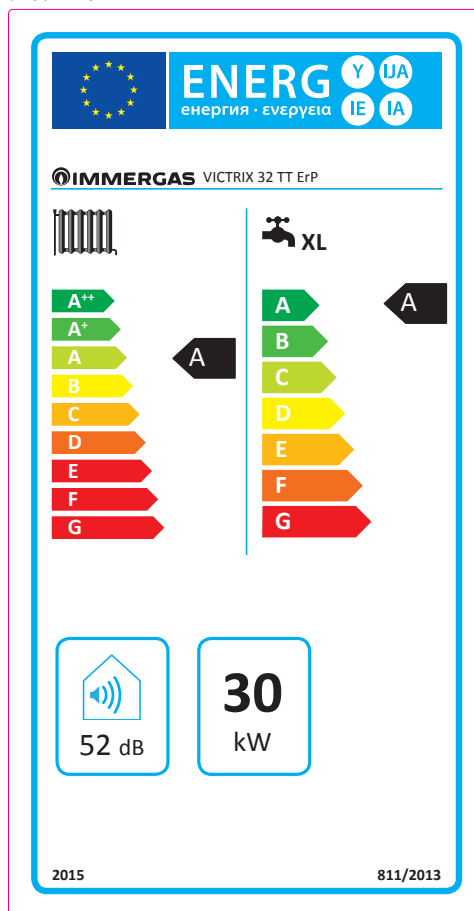
(*) Regime di alta temperatura significa 60°C di ritorno e 80°C in mandata.
(**) Regime di bassa temperatura per Caldaie a condensazione significa 30°C, per caldaie a bassa temperatura 37°C e per gli altri apparecchi 50°C di temperatura di ritorno.

4.6 SCHEDA DI PRODOTTO (IN CONFORMITÀ AL REGOLAMENTO 811/2013).

Victrix 24 TT ErP



Victrix 32 TT ErP



Parametro	Valore
Consumo annuale di energia per la funzione riscaldamento (Q_{HE})	36,6 GJ
Consumo annuale di energia elettrica per la funzione acqua calda sanitaria (AEC)	48 kWh
Consumo annuale di combustibile per la funzione acqua calda sanitaria (AFC)	17,0 GJ
Rendimento stagionale di riscaldamento ambiente (η_s)	93 %
Rendimento di produzione dell'acqua calda sanitaria (η_{wh})	85 %

Parametro	Valore
Consumo annuale di energia per la funzione riscaldamento (Q_{HE})	53,0 GJ
Consumo annuale di energia elettrica per la funzione acqua calda sanitaria (AEC)	43 kWh
Consumo annuale di combustibile per la funzione acqua calda sanitaria (AFC)	17,0ES GJ
Rendimento stagionale di riscaldamento ambiente (η_s)	93 %
Rendimento di produzione dell'acqua calda sanitaria (η_{wh})	85 %

Per una corretta installazione dell'apparecchio fare riferimento al capitolo 1 del presente libretto (rivolto all'installatore) e alla normativa di installazione vigente. Per una corretta manutenzione fare riferimento al capitolo 3 del presente libretto (rivolto al manutentore) ed attenersi alle periodicità e modalità indicate.

4.7 PARAMETRI PER LA COMPILAZIONE DELLA SCHEDA D'INSIEME.

Nel caso in cui, a partire dalla caldaia Victrix TT ErP (24 o 32) si voglia realizzare un insieme, utilizzare le schede di insieme riportate in Fig. 54 e 57.

Per la corretta compilazione, inserire negli appositi spazi (come riportato nel facsimile scheda d'insieme Fig. 52 e 55) i valori di cui alle tabelle Fig. 53 e 56.

I rimanenti valori devono essere desunti dalle schede tecniche dei prodotti utilizzati per comporre l'insieme (es.: dispositivi solari, pompe di calore ad integrazione, controlli di temperatura).

Utilizzare la scheda Fig. 54 per "insiemi" relativi alla funzione riscaldamento (es.: caldaia + controllo di temperatura).

Utilizzare la scheda Fig. 57 per "insiemi" relativi alla funzione sanitaria (es.: caldaia + solare termico).

Facsimile per compilazione scheda d'insieme sistemi riscaldamento ambiente.

Efficienza energetica stagionale di riscaldamento d'ambiente della caldaia ① %

Controllo della temperatura ② %
Dalla scheda di controllo della temperatura

Classe I = 1 %, Classe II = 2 %, Classe III = 1,5 %, Classe IV = 2 %, Classe V = 3 %, Classe VI = 4 %, Classe VII = 3,5 %, Classe VIII = 5 %

Caldaia supplementare ③ %
Dalla scheda della caldaia

Efficienza energetica stagionale di riscaldamento d'ambiente (in %)

$$(\text{ } - \text{'I'}) \times 0,1 = \pm \text{ } \%$$

Contributo solare ④ %
Dalla scheda del dispositivo solare

Dimensioni del collettore (in m²)

Volume del serbatoio (in m³)

Efficienza del collettore (in %)

Classificazione del serbatoio
 A* = 0,95, A = 0,91,
 B = 0,86, C = 0,83,
 D-G = 0,81

$$(\text{'III'} \times \text{ } + \text{'IV'} \times \text{ }) \times (0,9 \times (\text{ } / 100) \times \text{ }) = + \text{ } \%$$

Pompa di calore supplementare ⑤ %
Dalla scheda della pompa di calore

Efficienza energetica stagionale di riscaldamento d'ambiente (in %)

$$(\text{ } - \text{'I'}) \times \text{'II'} = + \text{ } \%$$

Contributo solare E pompa di calore supplementare ⑥ %
Selezionare il valore più basso

$$0,5 \times \text{ } \text{ O } 0,5 \times \text{ } = - \text{ } \%$$

Efficienza energetica stagionale di riscaldamento d'ambiente dell'insieme ⑦ %

Classe di efficienza energetica stagionale di riscaldamento d'ambiente dell'insieme

G	F	E	D	C	B	A	A ⁺	A ⁺⁺	A ⁺⁺⁺
< 30 %	≥ 30 %	≥ 34 %	≥ 36 %	≥ 75 %	≥ 82 %	≥ 90 %	≥ 98 %	≥ 125 %	≥ 150 %

Caldaia e pompa di calore supplementare installata con emettitori di calore a bassa temperatura a 35 °C? ⑦ + (50 x 'II') = %
Dalla scheda della pompa di calore

L'efficienza energetica dell'insieme di prodotti indicata nella presente scheda può non corrispondere all'efficienza energetica effettiva a installazione avvenuta poiché tale efficienza è influenzata da ulteriori fattori, quali la dispersione di calore nel sistema di distribuzione e la dimensione dei prodotti rispetto alle dimensioni e alle caratteristiche dell'edificio.

Parametri per compilazione scheda di insieme.

Parametro	Victrix 24 TT ErP	Victrix 32 TT ErP
'I'	93	93
'II'	*	*
'III'	1,27	0,89
'IV'	0,50	0,35

* da determinare mediante la tabella 5 del Regolamento 811/2013 in caso di "insieme" comprendente una pompa di calore ad integrazione della caldaia. In questo caso la caldaia deve essere considerata come apparecchio principale dell'insieme.

Scheda d'insieme sistemi riscaldamento ambiente.

Efficienza energetica stagionale di riscaldamento d'ambiente della caldaia % ¹

Controllo della temperatura % ²
 Dalla scheda di controllo della temperatura
 Classe I = 1 %, Classe II = 2 %, Classe III = 1,5 %, Classe IV = 2 %, Classe V = 3 %, Classe VI = 4 %, Classe VII = 3,5 %, Classe VIII = 5 %

Caldaia supplementare % ³
 Dalla scheda della caldaia (-) x 0,1 = ± %
 Efficienza energetica stagionale di riscaldamento d'ambiente (in %)

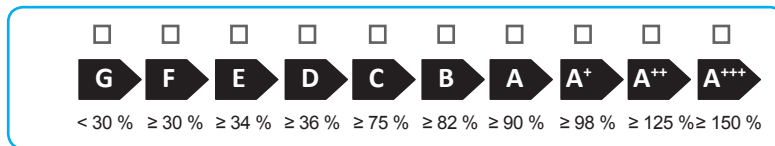
Contributo solare % ⁴
 Dalla scheda del dispositivo solare
 Dimensioni del collettore (in m²) x + Volume del serbatoio (in m³) x x (0,9 x (/ 100) x) = + %
 Efficienza del collettore (in %)
 Classificazione del serbatoio: A* = 0,95, A = 0,91, B = 0,86, C = 0,83, D-G = 0,81

Pompa di calore supplementare % ⁵
 Dalla scheda della pompa di calore (-) x = + %
 Efficienza energetica stagionale di riscaldamento d'ambiente (in %)

Contributo solare E pompa di calore supplementare % ⁶
 Selezionare il valore più basso 0,5 x ⁴ O 0,5 x ⁵ = - %

Efficienza energetica stagionale di riscaldamento d'ambiente dell'insieme % ⁷

Classe di efficienza energetica stagionale di riscaldamento d'ambiente dell'insieme



Caldaia e pompa di calore supplementare installata con emettitori di calore a bassa temperatura a 35 °C? % ⁷
 Dalla scheda della pompa di calore + (50 x) = %

L'efficienza energetica dell'insieme di prodotti indicata nella presente scheda può non corrispondere all'efficienza energetica effettiva a installazione avvenuta poiché tale efficienza è influenzata da ulteriori fattori, quali la dispersione di calore nel sistema di distribuzione e la dimensione dei prodotti rispetto alle dimensioni e alle caratteristiche dell'edificio.



Facsimile per compilazione scheda d'insieme sistemi produzione acqua calda sanitaria.

Efficienza energetica di riscaldamento dell'acqua della caldaia mista

¹ %

Profilo di carico dichiarato:

Contributo solare

Dalla scheda del dispositivo solare

Electricità ausiliaria

$$(1,1 \times 'I' - 10\%) \times 'II' - 'III' - 'I' = + \text{} \%$$

Efficienza energetica di riscaldamento dell'acqua dell'insieme in condizioni climatiche medie

³ %

Classe di efficienza energetica di riscaldamento dell'acqua dell'insieme in condizioni climatiche medie

	<input type="checkbox"/>	<input type="checkbox"/>	<input type="checkbox"/>	<input type="checkbox"/>	<input type="checkbox"/>	<input type="checkbox"/>	<input type="checkbox"/>	<input type="checkbox"/>	<input type="checkbox"/>	<input type="checkbox"/>
	G	F	E	D	C	B	A	A⁺	A⁺⁺	A⁺⁺⁺
<input type="checkbox"/> M	< 27 %	≥ 27 %	≥ 30 %	≥ 33 %	≥ 36 %	≥ 39 %	≥ 65 %	≥ 100 %	≥ 130 %	≥ 163 %
<input type="checkbox"/> L	< 27 %	≥ 27 %	≥ 30 %	≥ 34 %	≥ 37 %	≥ 50 %	≥ 75 %	≥ 115 %	≥ 150 %	≥ 188 %
<input type="checkbox"/> XL	< 27 %	≥ 27 %	≥ 30 %	≥ 35 %	≥ 38 %	≥ 55 %	≥ 80 %	≥ 123 %	≥ 160 %	≥ 200 %
<input type="checkbox"/> XXL	< 28 %	≥ 28 %	≥ 32 %	≥ 36 %	≥ 40 %	≥ 60 %	≥ 85 %	≥ 131 %	≥ 170 %	≥ 213 %

Efficienza energetica di riscaldamento dell'acqua in condizioni climatiche più fredde e più calde

Più freddo: ³ - 0,2 x ² = %

Più caldo: ³ + 0,4 x ² = %

L'efficienza energetica dell'insieme di prodotti indicata nella presente scheda può non corrispondere all'efficienza energetica effettiva a installazione avvenuta poiché tale efficienza è influenzata da ulteriori fattori, quali la dispersione di calore nel sistema di distribuzione e la dimensione dei prodotti rispetto alle dimensioni e alle caratteristiche dell'edificio.

Parametri per compilazione scheda di insieme pacchetti sanitari.

Parametro	Victrix 24 TT ErP	Victrix 32 TT ErP
'I'	85	85
'II'	*	*
'III'	*	*

* da determinare secondo il Regolamento 811/2013 e i metodi di calcolo transitori di cui alla Comunicazione della Commissione Europea n. 207/2014.

56

Scheda d'insieme sistemi produzione acqua calda sanitaria.

Efficienza energetica di riscaldamento dell'acqua della caldaia mista

%

Profilo di carico dichiarato:

Contributo solare

Dalla scheda del dispositivo solare

Elettricità ausiliaria

(1,1 x - 10 %) x - = + %

Efficienza energetica di riscaldamento dell'acqua dell'insieme in condizioni climatiche medie

%

Classe di efficienza energetica di riscaldamento dell'acqua dell'insieme in condizioni climatiche medie

	<input type="checkbox"/>	<input type="checkbox"/>	<input type="checkbox"/>	<input type="checkbox"/>	<input type="checkbox"/>	<input type="checkbox"/>	<input type="checkbox"/>	<input type="checkbox"/>	<input type="checkbox"/>	<input type="checkbox"/>
	G	F	E	D	C	B	A	A ⁺	A ⁺⁺	A ⁺⁺⁺
<input type="checkbox"/> M	< 27 %	≥ 27 %	≥ 30 %	≥ 33 %	≥ 36 %	≥ 39 %	≥ 65 %	≥ 100 %	≥ 130 %	≥ 163 %
<input type="checkbox"/> L	< 27 %	≥ 27 %	≥ 30 %	≥ 34 %	≥ 37 %	≥ 50 %	≥ 75 %	≥ 115 %	≥ 150 %	≥ 188 %
<input type="checkbox"/> XL	< 27 %	≥ 27 %	≥ 30 %	≥ 35 %	≥ 38 %	≥ 55 %	≥ 80 %	≥ 123 %	≥ 160 %	≥ 200 %
<input type="checkbox"/> XXL	< 28 %	≥ 28 %	≥ 32 %	≥ 36 %	≥ 40 %	≥ 60 %	≥ 85 %	≥ 131 %	≥ 170 %	≥ 213 %

Efficienza energetica di riscaldamento dell'acqua in condizioni climatiche più fredde e più calde

Più freddo: - 0,2 x = %

Più caldo: + 0,4 x = %

L'efficienza energetica dell'insieme di prodotti indicata nella presente scheda può non corrispondere all'efficienza energetica effettiva a installazione avvenuta poiché tale efficienza è influenzata da ulteriori fattori, quali la dispersione di calore nel sistema di distribuzione e la dimensione dei prodotti rispetto alle dimensioni e alle caratteristiche dell'edificio.

57

Nel corso della vita utile dei prodotti, le prestazioni sono influenzate da fattori esterni, come ad es. la durezza dell'acqua sanitaria, gli agenti atmosferici, le incrostazioni nell'impianto e così via. I dati dichiarati si riferiscono ai prodotti nuovi e correttamente installati ed utilizzati, nel rispetto delle norme vigenti.

N.B.: si raccomanda di fare eseguire una corretta manutenzione periodica.



Immergas TOOLBOX

L'App studiata da Immergas per i professionisti



immergas.com

Per richiedere ulteriori approfondimenti specifici, i Professionisti del settore possono anche avvalersi dell'indirizzo e-mail:
consulenza@immergas.com

Immergas Europe S.r.o.
059051 Poprad - Matejovce - SK
Tel. +421.524314311
Fax +421.524314316

Azienda certificata ISO 9001

