

Libretto  
Istruzioni



Istruzioni e avvertenze **IT**

Installatore  
Utente  
Manutentore

# VICTRIX ZEUS SUPERIOR 26 - 32 ERP

Caldaie pensili con accumulo  
a condensazione  
a camera stagna (tipo C)  
e tiraggio forzato  
oppure  
a camera aperta (tipo B)  
e tiraggio forzato



## CONDIZIONI INERENTI LA GARANZIA CONVENZIONALE IMMERGAS

La Garanzia Convenzionale Immergas rispetta tutti i termini della Garanzia Legale e si riferisce alla “conformità al contratto” in merito alle caldaie Immergas; in aggiunta, la Garanzia Convenzionale Immergas offre i seguenti ulteriori vantaggi:

- **verifica iniziale gratuita ad opera di un Centro Assistenza Tecnica Autorizzato Immergas;**
- **decorrenza dalla data di verifica iniziale.**

La Garanzia Convenzionale Immergas sarà ritenuta valida solo in presenza dell'adempimento di tutte le obbligazioni ed il rispetto di tutti requisiti necessari ai fini della validità della Garanzia Legale fornita, quest'ultima, da parte del venditore. La Garanzia Convenzionale Immergas, anche dopo la eventuale compilazione del modulo cartaceo da parte di un Centro Assistenza Tecnica Autorizzato Immergas, potrà essere annullata o considerata decaduta qualora non siano stati rispettati (ad insindacabile giudizio di Immergas S.p.A.) i requisiti e/o le condizioni di validità previste dalla Garanzia Legale.

### 1) OGGETTO DELLA GARANZIA CONVENZIONALE

La presente Garanzia Convenzionale viene offerta da Immergas S.p.A., con sede a Brescello (RE) Via Cisa Ligure 95, sulle caldaie Immergas come specificato nel seguente paragrafo “Campo di applicazione”.

La citata garanzia viene offerta tramite i Centri Assistenza Tecnica Autorizzati Immergas nel territorio della Repubblica Italiana, Repubblica di San Marino e Città del Vaticano.

### 2) CAMPO DI APPLICAZIONE

Immergas offre la presente Garanzia Convenzionale su tutti i componenti facenti parte delle caldaie Immergas.

La durata della Garanzia Convenzionale Immergas è di 5 anni ed è vincolata alla stipula ed al rispetto del contratto di manutenzione programmata “**Formula Comfort Extra**” con un Centro Assistenza Tecnica Autorizzato Immergas e decade in caso di suo recesso.

Qualora non venga stipulato (entro 60 giorni dalla data della verifica iniziale) e rispettato il contratto di manutenzione “Formula Comfort Extra” la durata della Garanzia Convenzionale Immergas è di 2 anni.

La Garanzia Convenzionale Immergas prevede la sostituzione o la riparazione gratuita di ogni parte che presentasse difetti di fabbricazione o conformità al contratto. **La verifica iniziale non prevede interventi sugli impianti (idraulico, elettrico, etc.) quali ultimazioni di collegamenti e qualsiasi modifica.**

### 3) DECORRENZA

La Garanzia Convenzionale Immergas decorre dalla data di verifica iniziale di cui al successivo punto “ATTIVAZIONE”.

### 4) ATTIVAZIONE

L'utente che intende avvalersi della Garanzia Convenzionale Immergas deve, per prima cosa, essere in possesso della necessaria documentazione a corredo del suo impianto (dichiarazione di conformità od altro documento equivalente, progetto - ove richiesto - ecc). Successivamente il Cliente dovrà contattare un Centro Assistenza Tecnica Autorizzato Immergas che (entro un congruo termine), provvederà ad effettuare la verifica iniziale gratuita e l'avvio della Garanzia Convenzionale Immergas, mediante la corretta compilazione del modulo di garanzia. La richiesta di verifica deve essere effettuata entro 10 giorni della messa in servizio (eseguita dall'installatore) e comunque entro un mese dalla messa in funzione dell'impianto; in aggiunta la richiesta deve essere compiuta entro 8 anni dalla data di messa in commercio dei prodotti ed entro l'eventuale data ultima di messa in servizio prevista dalla legislazione vigente.

### 5) MODALITÀ DI PRESTAZIONE

L'esibizione al Centro Assistenza Tecnica Autorizzato Immergas della “copia Cliente” del modulo di garanzia debitamente compilato consente all'Utente di usufruire delle prestazioni gratuite previste dalla Garanzia Convenzionale. Il Centro Assistenza Tecnica Autorizzato Immergas interviene dopo un congruo tempo dalla chiamata dell'Utente, in funzione anche del livello oggettivo di criticità e dell' anteriorità della chiamata; la denuncia del vizio deve avvenire entro e non oltre 10 giorni dalla scoperta. Trascorsi i termini di garanzia, l'assistenza tecnica viene eseguita addebitando al Cliente il costo dei ricambi, della manodopera ed il diritto fisso di chiamata. Il materiale sostituito in garanzia è di esclusiva proprietà della Immergas S.p.A. e deve essere reso senza ulteriori danni (pena la decadenza della garanzia), munito degli appositi tagliandi debitamente compilati ad opera del Centro Assistenza Tecnica Autorizzato Immergas.

### 6) ESCLUSIONI

La manutenzione ordinaria periodica non rientra nei termini di gratuità della Garanzia Convenzionale Immergas.

La Garanzia Convenzionale non comprende danni e difetti delle caldaie Immergas derivanti da:

- trasporto di terzi non rientranti nella responsabilità del produttore o della sua rete commerciale;
- mancato rispetto delle istruzioni o delle avvertenze riportate all'interno del libretto istruzioni ed avvertenze;
- negligente conservazione del prodotto;
- mancata manutenzione, manomissione o interventi effettuati da personale non facente parte della rete dei Centri Assistenza Tecnica Autorizzati Immergas;
- allacciamenti ad impianti elettrici, idrici, gas o camini non conformi alle norme vigenti; nonché inadeguati fissaggio delle strutture di supporto dei componenti;
- utilizzo di componenti, fumisteria o di fluidi termovettori non idonei alla tipologia delle caldaie installate o non originali Immergas; nonché assenza di fluidi termovettori o di acqua di alimentazione, mancato rispetto dei valori di pressione idraulica (statica e dinamica) indicata sulla documentazione tecnica fornita a corredo;
- agenti atmosferici diversi da quelli previsti nel presente libretto di istruzioni ed avvertenze, nonché calamità atmosferiche o telluriche, incendi, furti, atti vandalici;
- installazione in ambiente (esterno o interno) non idoneo;
- permanenza in cantiere, in ambiente non riparato o senza svuotamento dell'impianto, nonché prematura installazione;
- formazione di calcare o altre incrostazioni causate da impurità delle acque di alimentazione, nonché mancata pulizia dell'impianto;
- corrosione degli impianti;
- mancata verifica periodica dell'usura dell'anodo sacrificale;
- forzata o prolungata sospensione del funzionamento delle caldaie Immergas;
- mancato o inidoneo collegamento delle valvole di sicurezza allo scarico.

### 7) ULTERIORI CONDIZIONI

Eventuali componenti che, anche difettosi, risultassero manomessi non rientrano nei termini della Garanzia Convenzionale Immergas gratuita. L'eventuale necessità di utilizzo, per la sostituzione di componenti in garanzia, di strutture temporanee di supporto o sostegno (ad es. ponteggi), sistemi o automezzi per il sollevamento o la movimentazione (ad es. gru) non rientra nei termini di gratuità della presente Garanzia Convenzionale Immergas.

La presente Garanzia Convenzionale Immergas presuppone che l'utente faccia eseguire la manutenzione periodica annuale e gli interventi di manutenzione straordinaria delle proprie caldaie da un **Centro Assistenza Tecnica Autorizzato Immergas.**

La periodicità e le modalità della manutenzione ordinaria sono indicate nella sezione “Utente” del libretto d'istruzioni ed avvertenze.

## **Gentile Cliente,**

Ci complimentiamo con Lei per aver scelto un prodotto Immergas di alta qualità in grado di assicurarLe per lungo tempo benessere e sicurezza. Quale Cliente Immergas Lei potrà sempre fare affidamento su un qualificato Servizio di Assistenza Autorizzato, preparato ed aggiornato per garantire costante efficienza alla Sua caldaia. Legga con attenzione le pagine che seguono: potrà trarne utili suggerimenti sul corretto utilizzo dell'apparecchio, il cui rispetto confermerà la Sua soddisfazione per il prodotto Immergas.

Si rivolga tempestivamente al nostro Centro Assistenza Autorizzato di zona per richiedere la verifica iniziale di funzionamento **gratuita** (necessaria per la **convalida della speciale garanzia Immergas**). Il nostro tecnico verificherà le buone condizioni di funzionamento, eseguirà le necessarie regolazioni di taratura e Le illustrerà il corretto utilizzo del generatore.

Si rivolga per eventuali necessità di intervento e manutenzione ordinaria ai Centri Autorizzati Immergas: essi dispongono di componenti originali e vantano una specifica preparazione curata direttamente dal costruttore.

## **Importante**

Gli impianti termici devono essere sottoposti a manutenzione periodica ed a verifica scadenzata dell'efficienza energetica in ottemperanza alle disposizioni nazionali, regionali o locali vigenti. Per adempiere agli obblighi previsti dalla Legge, La invitiamo a rivolgersi ai Centri Assistenza Autorizzati Immergas che Le illustreranno i vantaggi dell'operazione **Formula Comfort**.

## **Avvertenze generali**

Tutti i prodotti Immergas sono protetti con idoneo imballaggio da trasporto.

Il materiale deve essere immagazzinato in ambienti asciutti ed al riparo dalle intemperie.

Il libretto istruzioni costituisce parte integrante ed essenziale del prodotto e dovrà essere consegnato al nuovo utilizzatore anche in caso di passaggio di proprietà o di subentro.

Esso dovrà essere conservato con cura e consultato attentamente, in quanto tutte le avvertenze forniscono indicazioni importanti per la sicurezza nelle fasi di installazione, d'uso e manutenzione.

Il presente libretto istruzioni contiene informazioni tecniche relative all'installazione delle caldaie Immergas. Per quanto concerne le altre tematiche correlate all'installazione delle caldaie stesse (a titolo esemplificativo: sicurezza sui luoghi di lavoro, salvaguardia dell'ambiente, prevenzioni degli infortuni), è necessario rispettare i dettami della normativa vigente ed i principi della buona tecnica.

Ai sensi della legislazione vigente gli impianti devono essere progettati da professionisti abilitati, nei limiti dimensionali stabiliti dalla Legge. L'installazione e la manutenzione devono essere effettuate in ottemperanza alle norme vigenti, secondo le istruzioni del costruttore e da parte di personale abilitato nonché professionalmente qualificato, intendendo per tale quello avente specifica competenza tecnica nel settore degli impianti, come previsto dalla Legge.

L'installazione o il montaggio improprio dell'apparecchio e/o dei componenti, accessori, kit e dispositivi Immergas potrebbe dare luogo a problematiche non prevedibili a priori nei confronti di persone, animali, cose. Leggere attentamente le istruzioni a corredo del prodotto per una corretta installazione dello stesso.

La manutenzione deve essere effettuata da personale tecnico abilitato, il Servizio Assistenza Tecnica Autorizzato Immergas rappresenta in tal senso una garanzia di qualificazione e di professionalità.

L'apparecchio dovrà essere destinato solo all'uso per il quale è stato espressamente previsto. Ogni altro uso è da considerarsi improprio e quindi potenzialmente pericoloso.

In caso di errori nell'installazione, nell'esercizio o nella manutenzione, dovuti all'inosservanza della legislazione tecnica vigente, della normativa o delle istruzioni contenute nel presente libretto (o comunque fornite dal costruttore), viene esclusa qualsiasi responsabilità contrattuale ed extracontrattuale del costruttore per eventuali danni e decade la garanzia relativa all'apparecchio.

Per avere ulteriori informazioni sulle disposizioni normative relative all'installazione dei generatori di calore a gas, consulti il sito Immergas al seguente indirizzo: [www.immergas.com](http://www.immergas.com)

La società **IMMERGAS S.p.A.**, con sede in via Cisa Ligure 95 42041 Brescello (RE) dichiara che i processi di progettazione, fabbricazione, ed assistenza post vendita sono conformi ai requisiti della norma **UNI EN ISO 9001:2008**.

Per maggiori dettagli sulla marcatura CE del prodotto, inoltrare al fabbricante la richiesta di ricevere copia della Dichiarazione di Conformità specificando il modello di apparecchio e la lingua del paese.

Il fabbricante declina ogni responsabilità dovuta ad errori di stampa o di trascrizione, riservandosi il diritto di apportare ai propri prospetti tecnici e commerciali qualsiasi modifica senza preavviso.

# INDICE

<b>INSTALLATORE</b>	<b>pag.</b>	<b>UTENTE</b>	<b>pag.</b>	<b>MANUTENTORE</b>	<b>pag.</b>
1	Installazione caldaia.....	2	Istruzioni di uso e manutenzione.....	3	Messa in servizio della caldaia (Verifica iniziale).....
1.1	Avvertenze di installazione.....	2.1	Attivazione gratuita della Garanzia Convenzionale.....	3.1	Schema idraulico.....
1.2	Dimensioni principali.....	2.2	Pulizia e manutenzione.....	3.2	Schema elettrico.....
1.3	Protezione antigelo.....	2.3	Avvertenze generali.....	3.3	Eventuali inconvenienti e loro cause.....
1.4	Gruppo allacciamento caldaia.....	2.4	Pannello comandi.....	3.4	Conversione della caldaia in caso di cambio del gas.....
1.5	Allacciamento gas.....	2.5	Descrizione stati di funzionamento.....	3.5	Taratura numero giri ventilatore.....
1.6	Allacciamento idraulico.....	2.6	Utilizzo della caldaia.....	3.6	Regolazione del rapporto aria-gas.....
1.7	Allacciamento elettrico.....	2.7	Segnalazioni guasti ed anomalie.....	3.7	Controlli da effettuare dopo le conversioni del gas.....
1.8	Comandi remoti e cronotermostati ambiente (Optional).....	2.8	Menù parametri e informazioni.....	3.8	Programmazione scheda elettronica.....
1.9	Sonda esterna di temperatura (Optional).....	2.9	Spegnimento della caldaia.....	3.9	Funzione "Spazza Camino".....
1.10	Sistemi fumari Immergas.....	2.10	Ripristino pressione impianto riscaldamento.....	3.10	Funzione antiblocco pompa.....
1.11	Tabelle fattori di resistenza e lunghezze equivalenti.....	2.11	Svuotamento dell'impianto.....	3.11	funzione antiblocco tre vie.....
1.12	Installazione all'esterno in luogo parzialmente protetto.....	2.12	Svuotamento del boiler.....	3.12	Funzione antigelo termosifoni.....
1.13	Installazione kit orizzontali concentrici.....	2.13	Protezione antigelo.....	3.13	Autoverifica periodica scheda elettronica.....
1.14	Installazione kit verticali concentrici.....	2.14	Pulizia del rivestimento.....	3.14	Funzione sfianto automatico.....
1.15	Installazione kit separatore.....	2.15	Disattivazione definitiva.....	3.15	Funzione abbinamento pannelli solari.....
1.16	Installazione kit adattatore C9.....	2.16	Inutilizzo dell'impianto gas per periodi di tempo maggiori di 12 mesi.....	3.16	Controllo e manutenzione annuale dell'apparecchio.....
1.17	Intubamento di camini o asole tecniche.....			3.17	Smontaggio del mantello.....
1.18	Configurazione tipo B a camera aperta e tiraggio forzato per interno.....			3.18	Potenza termica variabile.....
1.19	Scarico dei fumi in canna fumaria/ camino.....			3.19	Parametri della combustione.....
1.20	Canne fumarie, camini, comignoli e terminali.....			3.20	Dati tecnici.....
1.21	Riempimento dell'impianto.....			3.21	Legenda targa dati.....
1.22	Riempimento del sifone raccogli condensa.....			3.22	Parametri tecnici per caldaie miste (in conformità al Regolamento 813/2013).....
1.23	Messa in servizio dell'impianto gas.....			3.23	Scheda di prodotto (in conformità al Regolamento 811/2013).....
1.24	Messa in servizio della caldaia (Accensione).....			3.24	Parametri per la compilazione della scheda d'insieme.....
1.25	Pompa di circolazione.....				
1.26	Kit disponibili a richiesta.....				
1.27	Componenti caldaia.....				

# 1 INSTALLAZIONE CALDAIA

## 1.1 AVVERTENZE DI INSTALLAZIONE.

La caldaia Victrix Zeus Superior è stata progettata unicamente per installazioni a parete, per il riscaldamento e per la produzione di acqua calda sanitaria in usi domestici e similari.

Il luogo di installazione dell'apparecchio e dei relativi accessori Immergas deve possedere idonee caratteristiche (tecniche e strutturali) tali da consentire (sempre in condizioni di sicurezza, efficacia ed agevolezza):

- l'installazione (secondo i dettami della legislazione tecnica e della normativa tecnica);
- le operazioni di manutenzione (comprendenti di quelle programmate, periodiche, ordinarie, straordinarie);
- la rimozione (fino all'esterno in luogo preposto al carico ed al trasporto degli apparecchi e dei componenti) nonché l'eventuale sostituzione degli stessi con apparecchi e/o componenti equipollenti.

La parete deve essere liscia, priva cioè di sporgenze o di rientranze tali da consentire l'accesso dalla parte posteriore. Non sono state assolutamente progettate per installazioni su basamenti o pavimenti (Fig. 1).

Variando il tipo di installazione varia anche la classificazione della caldaia e precisamente:

- **Caldaia di tipo B<sub>23</sub> o B<sub>53</sub>**, se installata utilizzando l'apposito terminale per l'aspirazione dell'aria direttamente dal luogo in cui è installata la caldaia.
- **Caldaia di tipo C** se installata utilizzando tubi concentrici o altri tipi di condotti previsti per caldaie a camera stagna per l'aspirazione dell'aria e l'espulsione dei fumi.

**N.B.:** la classificazione dell'apparecchio è indicata nelle raffigurazioni delle varie soluzioni installative riportate nelle pagine seguenti.

Solo una impresa professionalmente abilitata è autorizzata ad installare apparecchi a gas Immergas.

L'installazione deve essere fatta secondo le prescrizioni delle norme UNI e CEI, della legislazione vigente e nell'osservanza della normativa tecnica locale, secondo le indicazioni della buona tecnica.

In particolare devono essere rispettate le norme UNI 7129 e 7131 e le norme CEI 64-8 e 64-9.

**Attenzione:** secondo la UNI 7129, non è consentito installare caldaie rimosse e dismesse da altri impianti. Il fabbricante non risponde per eventuali danni cagionati da caldaie rimosse da altri impianti né per eventuali non conformità di tali apparecchi.

Prima di installare l'apparecchio è opportuno verificare che lo stesso sia giunto integro; se ciò non fosse certo, occorre rivolgersi immediatamente al fornitore. Gli elementi dell'imballaggio (graffe, chiodi, sacchetti di plastica, polistirolo espanso, ecc..) non devono essere lasciati alla portata dei bambini in quanto fonti di pericolo. Nel caso in cui l'apparecchio venga racchiuso dentro o fra mobili deve esserci lo spazio sufficiente per le normali manutenzioni; si consiglia quindi di lasciare almeno 3 cm fra il mantello della caldaia e le pareti verticali del mobile. Sopra la caldaia va lasciato lo spazio per consentire interventi sulla fumisteria. Sotto la caldaia va lasciato lo spazio di almeno 60 cm per garantire la sostituzione dell'anodo di magnesio. Nessun oggetto infiammabile deve trovarsi nelle vicinanze dell'apparecchio (carta, stracci, plastica, polistirolo, ecc.).

Non posizionare elettrodomestici sotto la caldaia perché potrebbero subire danni in caso di intervento della valvola di sicurezza con sistema di convogliamento ostruito (si ricorda che la valvola di sicurezza deve sempre essere debitamente convogliata ad un imbuto di scarico), oppure in caso di perdite dai raccordi idraulici; in caso contrario il costruttore non potrà essere ritenuto responsabile per gli eventuali danni causati agli elettrodomestici.

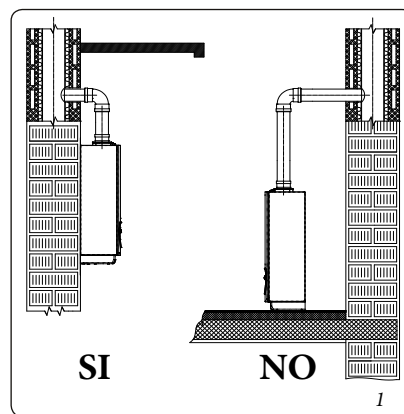
È consigliabile, inoltre, per i motivi sopra elencati, non posizionare arredi, mobili, etc., sotto la caldaia.

In caso di anomalia, guasto od imperfetto funzionamento, l'apparecchio deve essere disattivato ed occorre chiamare una impresa abilitata (ad esempio il centro Assistenza Tecnica Immergas, che dispone di preparazione tecnica specifica e dei ricambi originali). Astenersi quindi da qualsiasi intervento o tentativo di riparazione.

Il mancato rispetto di quanto sopra determina responsabilità personali e l'inefficacia della garanzia.

### • Norme di installazione:

- questa caldaia può essere installata all'esterno in luogo parzialmente protetto. Per luogo parzialmente protetto s'intende quello in cui la caldaia non è esposta all'azione diretta ed alla penetrazione delle precipitazioni atmosferiche (pioggia, neve, grandine, ecc..).
- È vietata l'installazione all'interno di locali con pericolo incendio (per esempio: autorimesse, box), locali potenzialmente pericolosi, di apparecchi di utilizzazione a gas, condotti di scarico fumi e condotti di aspirazione dell'aria comburente.
- È vietata l'installazione sulla proiezione verticale di piani di cottura.
- È vietata l'installazione nei seguenti locali / ambienti costituenti parti comuni dell'edificio condominiale, scale interne o altri elementi costituenti vie di fuga (es.: pianerottoli, androni).
- È inoltre vietata l'installazione nei locali/ ambienti costituenti le parti comuni dell'edificio condominiale quali per esempio cantine, androni, solaio, sottotetto, ecc. se non collocati all'interno di vani tecnici di pertinenza di ogni singola unità immobiliare e accessibili solo all'utilizzatore (per le caratteristiche dei vani tecnici si veda la UNI 7129).



**Attenzione:** l'installazione della caldaia sulla parete, deve garantire un sostegno stabile ed efficace al generatore stesso.

I tasselli (forniti di serie) nel caso sia presente una staffa di sostegno o dima di fissaggio a corredo della caldaia vanno utilizzati esclusivamente per fissare la medesima alla parete; possono assicurare un adeguato sostegno solo se inseriti correttamente (secondo le regole della buona tecnica) in pareti costruite con mattoni pieni o semipieni. In caso di pareti realizzate con mattoni o blocchi forati, tramezzi di limitata staticità, o comunque di murature diverse da quelle indicate, è necessario procedere ad una verifica statica preliminare del sistema di supporto.

**N.B.:** le viti per tassello con testa esagonale presenti nel blister, vanno utilizzate esclusivamente per il fissaggio della relativa staffa di sostegno a muro.

Queste caldaie servono a riscaldare acqua ad una temperatura inferiore a quella di ebollizione a pressione atmosferica.

Devono essere allacciate ad un impianto di riscaldamento e ad una rete di distribuzione di acqua sanitaria adeguata alle loro prestazioni ed alla loro potenza.

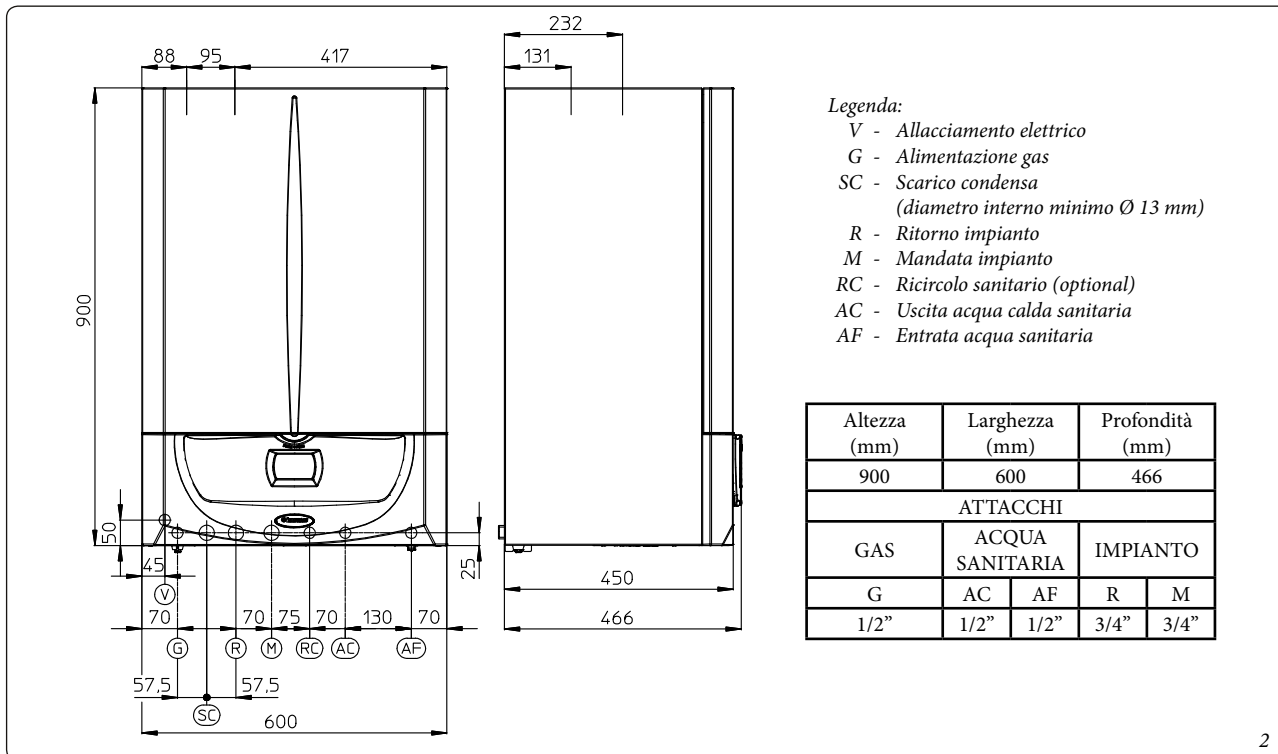
Trattamento termico di "anti legionella" del bollitore ad accumulo Immergas (attivabile tramite apposita funzione presente sui sistemi di termoregolazione predisposti): durante questa fase la temperatura dell'acqua all'interno dell'accumulo supera i 60 °C con relativo pericolo di scottature. Tenere sotto controllo tale trattamento dell'acqua sanitaria (ed informare gli utilizzatori) per evitare danni non prevedibili a priori nei confronti di persone, animali, cose. Eventualmente deve essere installata una valvola termostatica all'uscita dell'acqua calda sanitaria per evitare scottature.

INSTALLATORE

UTENTE

MANUTENTORE

## 1.2 DIMENSIONI PRINCIPALI.



### 1.3 PROTEZIONE ANTIGELO.

**Temperatura minima -5°C.** La caldaia è dotata di serie di una funzione antigelo che provvede a mettere in funzione la pompa e bruciatore quando la temperatura dell'acqua all'interno della caldaia scende sotto i 4°C.

*In queste condizioni la caldaia è protetta contro il gelo fino alla temperatura ambiente di -5°C.*

**Temperatura minima -15°C.** Nel caso in cui la caldaia sia installata in un luogo dove la temperatura scenda al di sotto di -5°C è possibile arrivare al congelamento dell'apparecchio.

*Per evitare il rischio di congelamento attenersi alle seguenti istruzioni:*

- proteggere dal gelo il circuito di riscaldamento introducendo in questo circuito un liquido anticongelante di buona qualità, espressamente adatto all'uso per impianti termici e con garanzia dal produttore che non si arrechino danni allo scambiatore e ad altri componenti di caldaia. Il liquido antigelo non deve nuocere alla salute. Occorre seguire scrupolosamente le istruzioni del fabbricante dello stesso liquido per quanto riguarda la percentuale necessaria rispetto alla temperatura minima alla quale si vuole preservare l'impianto.

**Attenzione:** l'eccessivo utilizzo di glicole potrebbe compromettere il buon funzionamento dell'apparecchio.

Deve essere realizzata una soluzione acquosa con classe di potenziale inquinamento all'acqua 2 (EN 1717:2002).

*I materiali con cui è realizzato il circuito di riscaldamento delle caldaie Immergas resistono ai liquidi anticongelanti a base di glicoli etilenici e propilenici (nel caso in cui le miscele siano predisposte a regola d'arte).*

Per la durata e l'eventuale smaltimento seguire le indicazioni del fornitore.

- Proteggere dal gelo il circuito sanitario utilizzando un accessorio fornibile a richiesta (kit antigelo) composto da una resistenza elettrica, dal relativo cablaggio e da un termostato di comando (leggere attentamente le istruzioni per il montaggio contenute nella confezione del kit accessorio).

*In queste condizioni la caldaia è protetta contro il gelo fino ad una temperatura di -15°C.*

*La protezione contro il congelamento della caldaia (sia -5°C che -15°C) è assicurata soltanto se:*

- la caldaia è correttamente allacciata ai circuiti di alimentazione gas ed elettrica;
- la caldaia è costantemente alimentata;
- la caldaia non è in stand-by (⏻);
- la caldaia non è in anomalia (Parag. 2.7);
- i componenti essenziali di caldaia e/o del kit antigelo non sono in avaria.

*Per l'efficacia della garanzia sono esclusi danni derivanti dall'interruzione nella fornitura di energia elettrica e dal mancato rispetto di quanto riportato nella pagina precedente.*

**N.B.:** in caso di installazione della caldaia in luoghi dove la temperatura scende sotto i 0°C è richiesta la coibentazione dei tubi di allacciamento sia sanitario che riscaldamento.

### 1.4 GRUPPO ALLACCIAMENTO CALDAIA.

Il gruppo allacciamento composto da tutto il necessario per effettuare i collegamenti idraulici e impianto gas dell'apparecchio viene fornito di serie con la caldaia, effettuare i collegamenti come indicato in Fig. 3.

### 1.5 ALLACCIAMENTO GAS.

Le nostre caldaie sono costruite per funzionare con gas metano (G20) e G.P.L. La tubazione di alimentazione deve essere uguale o superiore al raccordo di caldaia 1/2" G. Prima di effettuare l'allacciamento gas occorre effettuare una accurata pulizia interna di tutte le tubazioni dell'impianto di adduzione del combustibile onde rimuovere eventuali residui che potrebbero compromettere il buon funzionamento della caldaia. Occorre inoltre controllare che il gas distribuito corrisponda a quello per cui è stata predisposta la caldaia (vedi targa dati posta in caldaia). Se differiscono è necessario intervenire sulla caldaia per un adattamento ad altro tipo di gas (vedi conversione degli apparecchi in caso di cambio gas). E' importante inoltre verificare la pressione dinamica di rete (metano o G.P.L.) che si andrà ad utilizzare per l'alimentazione della caldaia che dovrà essere conforme alla UNI EN 437 e relativi allegati, in quanto se insufficiente può influire sulla potenza del generatore provocando disagi all'utente. Assicurarsi che l'allacciamento del rubinetto gas avvenga correttamente. Il tubo di adduzione del gas combustibile deve essere opportunamente dimensionato in base alle normative vigenti (UNI 7129) al fine di garantire la corretta portata del gas al bruciatore anche nelle condizioni di massima potenza del generatore e di garantire le prestazioni dell'apparecchio (dati tecnici). Il sistema di giunzione deve essere conforme alle norme UNI 7129 ed UNI EN 1775.

**Qualità del gas combustibile.** L'apparecchio è stato progettato per funzionare con gas combustibile privo di impurità; in caso contrario, è opportuno inserire degli opportuni filtri a monte dell'apparecchio al fine di ripristinare la purezza del combustibile.

### Serbatoi di stoccaggio (in caso di alimentazione da deposito di GPL).

- Può accadere che i nuovi serbatoi di stoccaggio GPL possano contenere residui di gas inerte (azoto) che impoveriscono la miscela erogata all'apparecchio causandone funzionamenti anomali.
- A causa della composizione della miscela di GPL si può verificare durante il periodo di stoccaggio nei serbatoi una stratificazione dei componenti della miscela. Questo può causare una variazione del potere calorifico della miscela erogata all'apparecchio con conseguente variazione delle prestazioni dello stesso.

### 1.6 ALLACCIAMENTO IDRAULICO.

**Attenzione:** prima di effettuare gli allacciamenti di caldaia per non far decadere la garanzia sul modulo a condensazione lavare accuratamente l'impianto termico (tubazioni, corpi scaldanti, ecc.) con appositi decapanti o disincrostanti in grado di rimuovere eventuali residui che potrebbero compromettere il buon funzionamento della caldaia.

La legislazione prescrive un trattamento dell'acqua dell'impianto termico e idrico, secondo la norma UNI 8065, al fine di preservare l'impianto e l'apparecchio da incrostazioni (ad esempio, depositi di calcare), dalla formazione di fanghi ed altri depositi nocivi.

Gli allacciamenti idraulici devono essere eseguiti in modo razionale utilizzando gli attacchi sulla dima della caldaia. Lo scarico delle valvole di sicurezza della caldaia devono essere collegati ad un imbuto di scarico. In caso contrario, se le valvole di scarico dovessero intervenire allagando il locale, il costruttore della caldaia non sarà responsabile.

**Attenzione:** il fabbricante non risponde nel caso di danni causati dall'inserimento di riempimenti automatici.

Ai fini di soddisfare i requisiti impiantistici stabiliti dalla EN 1717 in tema d'inquinamento dell'acqua potabile, si consiglia l'adozione del kit antiriflusso IMMERGAS da utilizzarsi a monte della connessione ingresso acqua fredda della caldaia. Si raccomanda altresì che il fluido termovettore (es: acqua + glicole) immesso nel circuito primario di caldaia (circuito di riscaldamento), appartenga alle categorie 1, 2 o 3 definite nella norma EN 1717.

**Attenzione:** per preservare la durata e le caratteristiche di efficienza dell'apparecchio è consigliata l'installazione del kit "dosatore di polifosfati" in presenza di acque le cui caratteristiche possono provocare l'insorgenza di incrostazioni calcaree.

**Scarico condensa.** Per lo scarico dell'acqua di condensazione prodotta dall'apparecchio, occorre collegarsi alla rete fognaria mediante tubi idonei a resistere alle condense acide, aventi il Ø interno di almeno 13 mm. L'impianto di collegamento dell'apparecchio con la rete fognaria deve essere effettuato in modo tale da evitare l'occlusione e il congelamento del liquido in esso contenuto. Prima della messa in funzione dell'apparecchio accertarsi che la condensa possa essere evacuata in modo corretto; successivamente alla prima accensione verificare che il sifone si sia riempito di condensa (Parag. 1.22). Occorre inoltre attenersi alla normativa vigente (UNI 7129) ed alle disposizioni nazionali e locali vigenti per lo scarico di acque reflue.

Nel caso in cui lo scarico della condensa non avvenga nel sistema di scarico delle acque reflue, è necessaria l'installazione di un neutralizzatore di condensa che garantisca il rispetto dei parametri previsti dalla legislazione vigente.

### 1.7 ALLACCIAMENTO ELETTRICO.

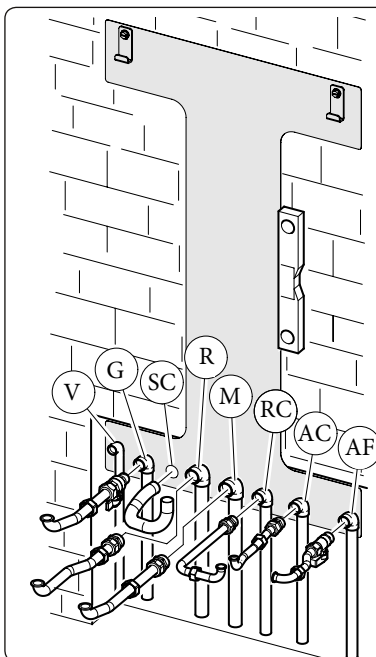
La caldaia "Victrix Zeus Superior ErP" ha per tutto l'apparecchio un grado di protezione IPX5D. La sicurezza elettrica dell'apparecchio è raggiunta soltanto quando lo stesso è perfettamente collegato a un efficace impianto di messa a terra, eseguito come previsto dalle vigenti norme di sicurezza.

**Attenzione:** il fabbricante declina ogni responsabilità per danni a persone o cose derivanti dal mancato collegamento della messa a terra della caldaia e dalle inosservanze delle norme CEI di riferimento.

Verificare inoltre che l'impianto elettrico sia adeguato alla potenza massima assorbita dall'apparecchio indicata nella targa dati posta in caldaia. Le caldaie sono complete del cavo di alimentazione speciale di tipo "X" sprovvisto di spina. Il cavo di alimentazione deve essere allacciato ad una rete di 230V ±10% / 50Hz rispettando la polarità L-N ed il collegamento di terra (⊕). su tale rete deve essere prevista una disconnessione onnipolare con categoria di sovratensione di classe III. In caso di sostituzione del cavo di alimentazione rivolgersi ad una impresa abilitata (ad esempio il Servizio Assistenza Tecnica Autorizzato Immergas). Il cavo di alimentazione deve rispettare il percorso prescritto (Fig. 4).

In caso si debba sostituire il fusibile di rete sulla scheda di regolazione, usare un fusibile di 3,15A rapido. Per l'alimentazione generale dell'apparecchio dalla rete elettrica, non è consentito l'uso di adattatori, prese multiple e prolunghe.

**Installazione con impianto funzionante a bassa temperatura diretta.** La caldaia può alimentare direttamente un impianto a bassa temperatura agendo sul parametro "TERMO REG." (Parag. 3.8) ed impostando il range di regolazione temperatura di mandata "SETR. MIN." e "SETR. MAX.". In tale situazione è opportuno inserire in serie all'alimentazione e di caldaia, una sicurezza costituita da un termostato avente temperatura limite di 60°C. Il termostato deve essere posizionato sul tubo di mandata impianto ad una distanza di almeno 2 metri dalla caldaia.



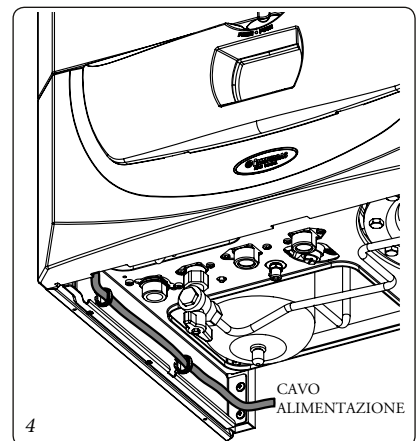
Il Kit comprende:

- N°2 - raccordi telescopici da 3/4" (R-M)
- N°1 - raccordo telescopico da 1/2" (AC)
- N°1 - rubinetto gas 1/2" (G)
- N°1 - rubinetto a sfera da 1/2" (AF)
- N°2 - curve in rame Ø 18
- N°2 - curve in rame Ø 14
- N°1 - tubo Ø 18
- N°2 - tasselli regolabili a espansione
- N°2 - ganci di sostegno caldaia
- Guarnizioni e O-Ring di tenuta

Legenda:

- V - Allacciamento elettrico 230V-50Hz
- G - Alimentazione gas 1/2"
- SC - Scarico di condensa
- R - Ritorno impianto 3/4"
- M - Mandata impianto 3/4"
- RC - Ricircolo sanitario 1/2" (optional)
- AC - Uscita acqua calda sanitaria 1/2"
- AF - Entrata acqua sanitaria 1/2"

3



4

### 1.8 COMANDI REMOTI E CRONOTERMOSTATI AMBIENTE (OPTIONAL).

La caldaia è predisposta per l'applicazione dei cronotermostati ambiente o dei comandi remoti che sono disponibili come kit optional.

Tutti i cronotermostati Immergas sono collegabili con 2 soli fili. Leggere attentamente le istruzioni per il montaggio e l'uso contenute nel kit accessorio.

- Cronotermostato digitale Immergas On/Off (Fig. 5). Il cronotermostato consente di:
  - impostare due valori di temperatura ambiente: uno per il giorno (temperatura comfort) e una per la notte (temperatura ridotta);
  - impostare un programma settimanale con quattro accensioni e spegnimenti giornalieri;
  - selezionare lo stato di funzionamento desiderato fra le varie possibili alternative:
    - funzionamento manuale (con temperatura regolabile).
    - funzionamento automatico (con programma impostato).
    - funzionamento automatico forzato (modificando momentaneamente la temperatura del programma automatico).

Il cronotermostato è alimentato con 2 pile da 1,5V tipo LR 6 alcaline;

- Sono disponibili 2 tipologie di comandi remoti: Comando Amico Remoto<sup>V2</sup> (CAR<sup>V2</sup>) (Fig. 5) e Super Comando Amico Remoto (Super CAR) (Fig. 6) entrambi con funzionamento di cronotermostati climatici. I pannelli dei cronotermostati consentono all'utente, oltre alle funzioni illustrate al punto precedente, di avere sotto controllo e soprattutto a portata di mano, tutte le informazioni importanti relative al funzionamento dell'apparecchio e dell'impianto termico con la opportunità di intervenire comodamente sui parametri precedentemente impostati senza necessità di spostarsi sul luogo ove è installato l'apparecchio. Il pannello è dotato di autodiagnosi per visualizzare sul display eventuali anomalie di funzionamento della caldaia. Il cronotermostato climatico incorporato nel pannello remoto consente di adeguare la temperatura di mandata impianto alle effettive necessità dell'ambiente da riscaldare, in modo da ottenere il valore di temperatura ambiente desiderato con estrema precisione e quindi con evidente risparmio sul costo di gestione. Il CAR<sup>V2</sup> è alimentato direttamente dalla caldaia tramite gli stessi 2 fili che servono per la trasmissione dati fra caldaia e il dispositivo.

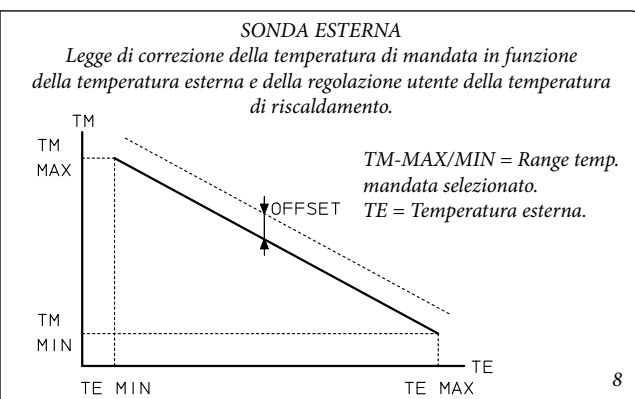
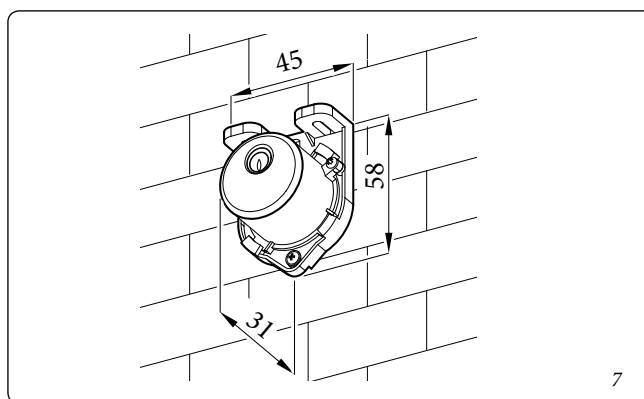
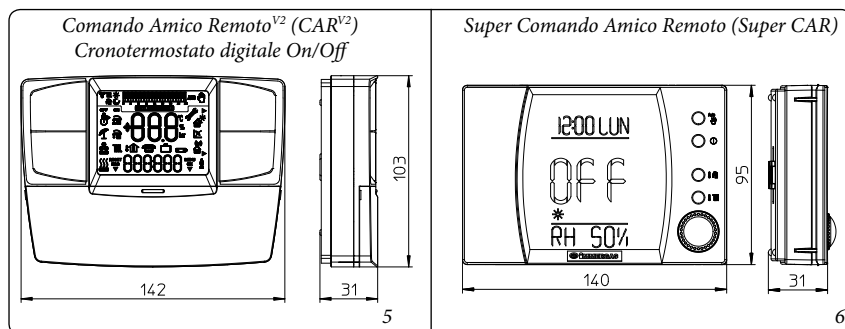
**Importante:** in caso di impianto suddiviso in zone tramite l'apposito kit il CAR<sup>V2</sup> e il Super CAR devono essere utilizzati escludendo la sua funzione di termoregolazione climatica, ovvero impostandolo in modalità On/Off.

**Allacciamento elettrico CAR<sup>V2</sup>, Super CAR o cronotermostato On/Off (Optional).** *Le operazioni di seguito descritte vanno effettuate dopo aver tolto tensione all'apparecchio.* L'eventuale cronotermostato ambiente On/Off va collegato ai morsetti 40 e 41 eliminando il ponte X40 (Fig. 40). Assicurarsi che il contatto del termostato On/Off sia del tipo "pulito" cioè indipendente dalla tensione di rete, in caso contrario si danneggerebbe la scheda elettronica di regolazione. L'eventuale CAR<sup>V2</sup> o Super CAR deve essere allacciato mediante i morsetti IN+ e IN- ai morsetti 42 e 43 sulla scheda elettronica (in caldaia), eliminando il ponte X40 e rispettando la polarità, (Fig. 40). L'allacciamento con polarità errata, pur non danneggiando il CAR<sup>V2</sup>, non ne consente il suo funzionamento. È possibile collegare alla caldaia un solo comando remoto.

**Importante:** si rende obbligatorio nell'eventualità di utilizzo del Comando Amico Remoto<sup>V2</sup> predisporre due linee separate secondo le norme vigenti riguardanti gli impianti elettrici. Tutte le tubazioni della caldaia non devono mai essere usate come prese di terra dell'impianto elettrico o telefonico. Assicurarsi quindi che ciò non avvenga prima di collegare elettricamente la caldaia.

### 1.9 SONDA ESTERNA DI TEMPERATURA (OPTIONAL).

La caldaia è predisposta per l'applicazione della sonda esterna (Fig. 7) che è disponibile come kit optional. Per il posizionamento della sonda esterna far riferimento al relativo foglio istruzioni. La sonda è collegabile direttamente all'impianto elettrico della caldaia e consente di diminuire automaticamente la temperatura massima di mandata all'impianto all'aumentare della temperatura esterna in modo da adeguare il calore fornito all'impianto in funzione della variazione della temperatura esterna. La sonda esterna agisce sempre quando connessa indipendentemente dalla presenza o dal tipo di cronotermostato ambiente utilizzato e può lavorare in combinazione con i cronotermostati Immergas. La correlazione fra temperatura di mandata all'impianto e temperatura esterna è determinata dai parametri impostati nel menu "CONFIGUR" alla voce "TERMOREG" secondo le curve rappresentate nel diagramma (Fig. 8). Il collegamento elettrico della sonda esterna deve avvenire ai morsetti 38 e 39 sulla scheda elettronica della caldaia (Fig. 40).





### 1.10 SISTEMI FUMARI IMMERGAS.

La Immergas fornisce, separatamente dalle caldaie, diverse soluzioni per l'installazione dei terminali aspirazione aria e scarico fumi senza le quali la caldaia non può funzionare.

**Attenzione:** la caldaia deve essere installata solo unitamente ad un sistema di aspirazione aria ed evacuazione fumi a vista o ispezionabile in materiale plastico originale Immergas "Serie Verde", come previsto dalla norma UNI 7129.

I condotti in materiale plastico non possono essere installati all'esterno, per tratti di lunghezza superiore a 40 cm, senza adeguata protezione dai raggi UV e dagli altri agenti atmosferici.

Tale fumisteria è riconoscibile da un apposito marchio identificativo e distintivo riportante la nota: "solo per caldaie a condensazione".

• Fattori di Resistenza e lunghezze equivalenti. Ogni componente della fumisteria ha un *Fattore di Resistenza* ricavata da prove sperimentali e riportato nella tabella successiva. Il *Fattore di Resistenza* del singolo componente è indipendente dal tipo di caldaia su cui viene installato ed è una grandezza adimensionale. Esso è invece condizionato dalla temperatura dei fluidi che passano all'interno del condotto e pertanto varia con l'impiego in aspirazione aria o in scarico fumi. Ogni singolo componente ha una resistenza corrispondente a una certa lunghezza in metri di tubo dello stesso diametro; la cosiddetta *lunghezza equivalente*, ricavabile dal rapporto fra i relativi *Fattori di Resistenza*, ad esempio: Curva 90° Ø80 *Fattore di Resistenza* in aspirazione = 1,9; Tubo Ø80 m1 *Fattore Resistenza* in aspirazione = 0,87; lunghezza equivalente Curva 90° Ø80 =  $1,9 : 0,87 = 2,2$  m di Tubo Ø80 in aspirazione. Analogamente ogni singolo componente ha una resistenza corrispondente a una certa lunghezza in m di tubo di un altro diametro, ad esempio Curva concentrica 90° Ø60/100 *Fattore di Resistenza* = 8,2; Tubo Ø80 m1 in scarico *Fattore di Resistenza* = 1,2; Lunghezza equivalente Curva 90° Ø60/100 =  $8,2 : 1,2 = 6,8$  m di Tubo Ø80 in scarico. *Tutte le caldaie hanno un Fattore di Resistenza massimo ricavabile sperimentalmente uguale a 100.* Il *Fattore di Resistenza* massimo ammissibile corrisponde alla resistenza riscontrata con la massima lunghezza ammissibile di tubi con ogni tipologia di Kit Terminale. L'insieme di queste informazioni consente di effettuare i calcoli per verificare la possibilità di realizzare le più svariate configurazioni di fumisteria.

• **Posizionamento delle guarnizioni (di colore nero) per fumisteria "serie verde".** Prestare attenzione ad interporre la guarnizione corretta (per curve o prolunghe) (Fig. 9):

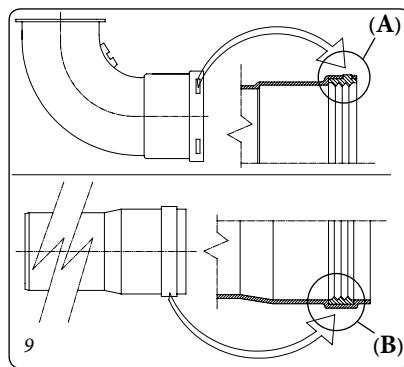
- guarnizione (A) con tacche, da utilizzare per le curve;
- guarnizione (B) senza tacche, da utilizzare per le prolunghe.

**N.B.:** nel caso in cui la lubrificazione dei componenti (già effettuata dal costruttore) non fosse sufficiente, rimuovere mediante un panno asciutto il lubrificante residuo, quindi per agevolare l'innesto cospargere i particolari con talco fornito nel kit.

• Giunzione ad innesto di tubi prolunghe e gomiti concentrici. Per installare eventuali prolunghe ad innesto con gli altri elementi della fumisteria, occorre operare come segue: Innestare il tubo concentrico o il gomito concentrico con lato maschio (liscio), nel lato femmina (con guarnizioni a labbro) dell'elemento precedentemente installato sino a portarlo in battuta, in questo modo si otterrà la tenuta e la giunzione degli elementi correttamente.

**Attenzione:** quando si rende necessario accorciare il terminale di scarico e/o il tubo prolunga concentrico, considerare che il condotto interno deve sempre sporgere di 5 mm rispetto al condotto esterno.

- **N.B.:** ai fini della sicurezza si raccomanda di non ostruire, neppure provvisoriamente, il terminale di aspirazione/scarico della caldaia.
- **N.B.:** durante l'installazione dei condotti orizzontali è necessario tenere un'inclinazione minima dei condotti del 3% verso la caldaia ed installare ogni 3 metri una fascetta rompitratta con tassello.



### 1.11 TABELLE FATTORI DI RESISTENZA E LUNGHEZZE EQUIVALENTI.

TIPO DI CONDOTTO		Fattore di Resistenza (R)	Lunghezza equivalente in m di tubo concentrico Ø 80/125
Tubo concentrico Ø 80/125 m 1		2,1	1
Curva 90° concentrica Ø 80/125		3,0	1,4
Curva 45° concentrica Ø 80/125		2,1	1
Terminale completo di aspirazione-scarico concentrico orizzontale Ø 80/125		2,8	1,3
Terminale completo di aspirazione-scarico concentrico verticale Ø 80/125		3,6	1,7
Curva 90° concentrica Ø 80/125 con ispezione		3,4	1,6
Tronchetto con ispezione Ø 80/125		3,4	1,6

TIPO DI CONDOTTO		Fattore di Resistenza (R)	Lunghezza equivalente in m di tubo concentrico Ø 60/100	Lunghezza equivalente in m di tubo Ø 80	Lunghezza equivalente in m di tubo Ø 60	Lunghezza equivalente in m di tubo concentrico Ø 80/125
Tubo concentrico Ø 60/100 m 1		Aspirazione e Scarico 6,4	<b>m 1</b>	Aspirazione m 7,3	Scarico m 1,9	m 3,0
				Scarico m 5,3		
Curva 90° concentrica Ø 60/100		Aspirazione e Scarico 8,2	<b>m 1,3</b>	Aspirazione m 9,4	Scarico m 2,5	m 3,9
				Scarico m 6,8		
Curva 45° concentrica Ø 60/100		Aspirazione e Scarico 6,4	<b>m 1</b>	Aspirazione m 7,3	Scarico m 1,9	m 3,0
				Scarico m 5,3		
Terminale completo di aspirazione-scarico concentrico orizzontale Ø 60/100		Aspirazione e Scarico 15	<b>m 2,3</b>	Aspirazione m 17,2	Scarico m 4,5	m 7,1
				Scarico m 12,5		
Terminale di aspirazione-scarico concentrico orizzontale Ø 60/100		Aspirazione e Scarico 10	<b>m 1,5</b>	Aspirazione m 11,5	Scarico m 3,0	m 4,7
				Scarico m 8,3		
Terminale completo di aspirazione-scarico concentrico verticale Ø 60/100		Aspirazione e Scarico 16,3	<b>m 2,5</b>	Aspirazione m 18,7	Scarico m 4,9	m 7,7
				Scarico m 13,6		
Terminale di aspirazione-scarico concentrico verticale Ø 60/100		Aspirazione e Scarico 9	<b>m 1,4</b>	Aspirazione m 10,3	Scarico m 2,7	m 4,3
				Scarico m 7,5		
Tubo Ø 80 m 1		Aspirazione 0,87	m 0,1	<b>Aspirazione m 1,0</b>	Scarico m 0,4	m 0,4
		Scarico 1,2	m 0,2	<b>Scarico m 1,0</b>		m 0,5
Terminale completo aspirazione Ø 80 m 1		Aspirazione 3	m 0,5	<b>Aspirazione m 3,4</b>	Scarico m 0,9	m 1,4
Terminale di aspirazione Ø 80 Terminale di scarico Ø 80		Aspirazione 2,2	m 0,35	<b>Aspirazione m 2,5</b>	Scarico m 0,6	m 1
		Scarico 1,9	m 0,3	<b>Scarico m 1,6</b>		m 0,9
Curva 90° Ø 80		Aspirazione 1,9	m 0,3	<b>Aspirazione m 2,2</b>	Scarico m 0,8	m 0,9
		Scarico 2,6	m 0,4	<b>Scarico m 2,1</b>		m 1,2
Curva 45° Ø 80		Aspirazione 1,2	m 0,2	<b>Aspirazione m 1,4</b>	Scarico m 0,5	m 0,5
		Scarico 1,6	m 0,25	<b>Scarico m 1,3</b>		0,7
Tubo Ø 60 m 1 per intubamento		Scarico 3,3	m 0,5	Aspirazione 3,8	<b>Scarico m 1,0</b>	m 1,5
				Scarico 2,7		
Curva 90° Ø 60 per intubamento		Scarico 3,5	m 0,55	Aspirazione 4,0	<b>Scarico m 1,1</b>	m 1,6
				Scarico 2,9		
Riduzione Ø 80/60		Aspirazione e Scarico 2,6	m 0,4	Aspirazione m 3,0	<b>Scarico m 0,8</b>	m 1,2
				Scarico m 2,1		
Terminale completo di scarico verticale Ø 60 per intubamento		Scarico 12,2	m 1,9	Aspirazione m 14	<b>Scarico m 3,7</b>	m 5,8
				Scarico m 10,1		

### 1.12 INSTALLAZIONE ALL'ESTERNO IN LUOGO PARZIALMENTE PROTETTO.

**N.B.:** per luogo parzialmente protetto s'intende quello in cui l'apparecchio non è esposto direttamente all'azione delle intemperie (pioggia, neve, grandine, ecc..).

#### • Configurazione tipo B a camera aperta e tiraggio forzato.

Utilizzando l'apposito kit copertura è possibile effettuare l'aspirazione dell'aria diretta (Fig. 10) e lo scarico dei fumi in camino singolo o direttamente all'esterno. In questa configurazione è possibile installare la caldaia in un luogo parzialmente protetto. La caldaia in questa configurazione è classificata come tipo B.

Con questa configurazione:

- l'aspirazione dell'aria avviene direttamente dall'ambiente in cui è installato l'apparecchio (esterno);
- lo scarico dei fumi deve essere collegato ad un proprio camino singolo (B<sub>23</sub>) o canalizzato direttamente in atmosfera esterna mediante terminale verticale per scarico diretto (B<sub>33</sub>) o mediante sistema per intubamento Immergas (B<sub>53</sub>).

Devono quindi essere rispettate le norme tecniche vigenti.

- **Montaggio kit copertura (Fig. 12).** Smontare dal foro di aspirazione il tappo e la guarnizione presente. Installare la flangia Ø 80 di scarico sul foro più interno della caldaia interponendo la guarnizione presente nel kit e serrare con le viti in dotazione. Installare la copertura superiore fissandola con le 4 viti presenti nel kit interponendo le relative guarnizioni. Innestare la curva 90° Ø 80 con lato maschio (liscio), nel lato femmina (con guarnizioni a labbro) della flangia Ø 80 sino a portarla in battuta, infilare la guarnizione facendola scorrere lungo la curva, fissarla tramite la piastra in lamiera e stringere mediante la fascetta presente nel kit facendo attenzione di fermare le 4 linguette della guarnizione. Innestare il tubo di scarico con lato maschio (liscio), nel lato femmina della curva 90° Ø 80, accertandosi di avere già inserito il relativo rosone, in questo modo si otterrà la tenuta e la giunzione degli elementi che compongono il kit.

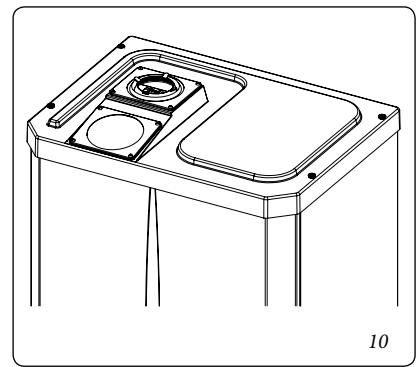
**Estensione massima del condotto di scarico.** Il condotto di scarico (sia in verticale che in orizzontale) può essere *prolungato fino a una misura max. di 30 m rettilinei.*

#### Esempio di installazione con terminale verticale diretto in luogo parzialmente protetto.

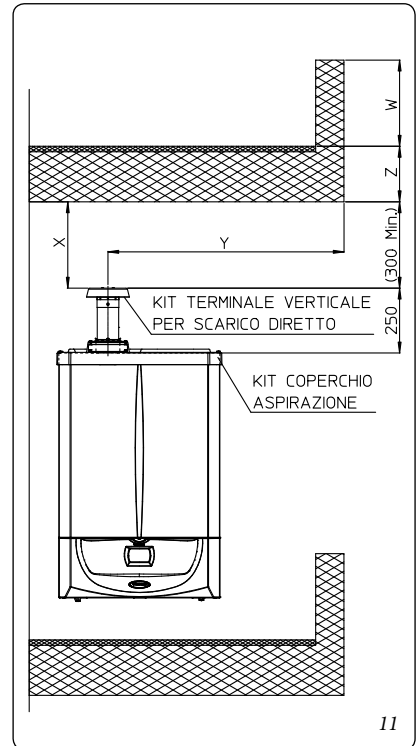
Utilizzando il terminale verticale per lo scarico diretto dei prodotti della combustione è necessario rispettare la distanza minima di 300 mm da una gronda o da un balcone sovrastante. Nel caso di installazione sotto balcone, la quota X+Y+Z+W valutata rispetto ad un balcone sovrastante deve essere uguale o maggiore a 2000 mm (Fig. 12). Il termine W è da considerare solo nel caso di balcone sovrastante con balastra chiusa (W=0 in caso di balastra aperta).

#### • Configurazione senza kit copertura in luogo parzialmente protetto (caldaia tipo C).

Lasciando i tappi laterali montati, è possibile installare l'apparecchio all'esterno senza il kit copertura. L'installazione avviene utilizzando i kit aspirazione / scarico concentrici Ø 60/100, Ø 80/125 e separatore Ø 80/80 per i quali si rimanda al paragrafo relativo all'installazione per interno. In questa configurazione il Kit di copertura superiore che garantisce una protezione aggiuntiva alla caldaia è raccomandabile ma non obbligatorio.



10

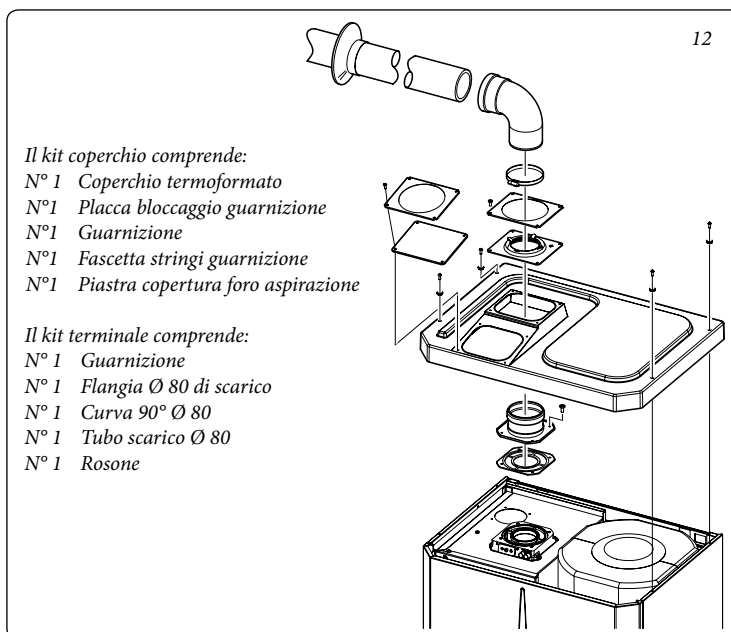


11

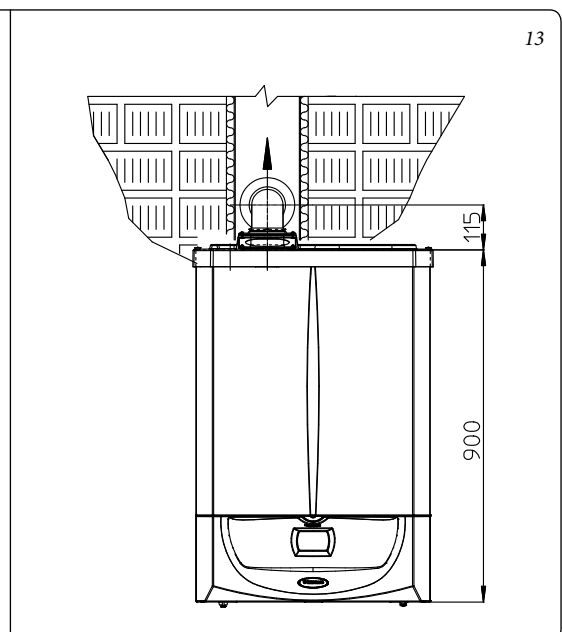
INSTALLATORE

UTENTE

MANUTENTORE



12



13

**1.13 INSTALLAZIONE KIT ORIZZONTALI CONCENTRICI.**

**Configurazione tipo C a camera stagna e tiraggio forzato.**

L'installazione di questo terminale è disciplinata dal D.P.R. 412/93 e successive modifiche, che consente lo scarico a parete per caldaie a condensazione a basso NOx nei casi previsti. Il posizionamento del terminale (in relazione a distanze da aperture, edifici prospicienti, piano di calpestio, etc.) deve avvenire in conformità alla UNI 7129.

Questo terminale permette l'aspirazione dell'aria e lo scarico dei fumi direttamente all'esterno dell'abitazione. Il kit orizzontale può essere installato con l'uscita posteriore, laterale destra e laterale sinistra. Per l'installazione con uscita anteriore è necessario utilizzare il tronchetto ed una curva concentrica ad innesto in modo da garantire lo spazio utile per effettuare le prove richieste dalla legge all'atto della prima messa in servizio.

- Griglia esterna. Il terminale di aspirazione/scarico sia Ø 60/100 che Ø 80/125, se correttamente installato, si presenta all'esterno dell'edificio in modo gradevole. Assicurarsi che il rosone in silicone di tamponamento esterno sia correttamente a battuta al muro esterno.

**N.B.:** per un corretto funzionamento del sistema occorre che il terminale grigliato sia installato correttamente assicurandosi che, l'indicazione "alto" presente sul terminale venga rispettata nell'installazione.

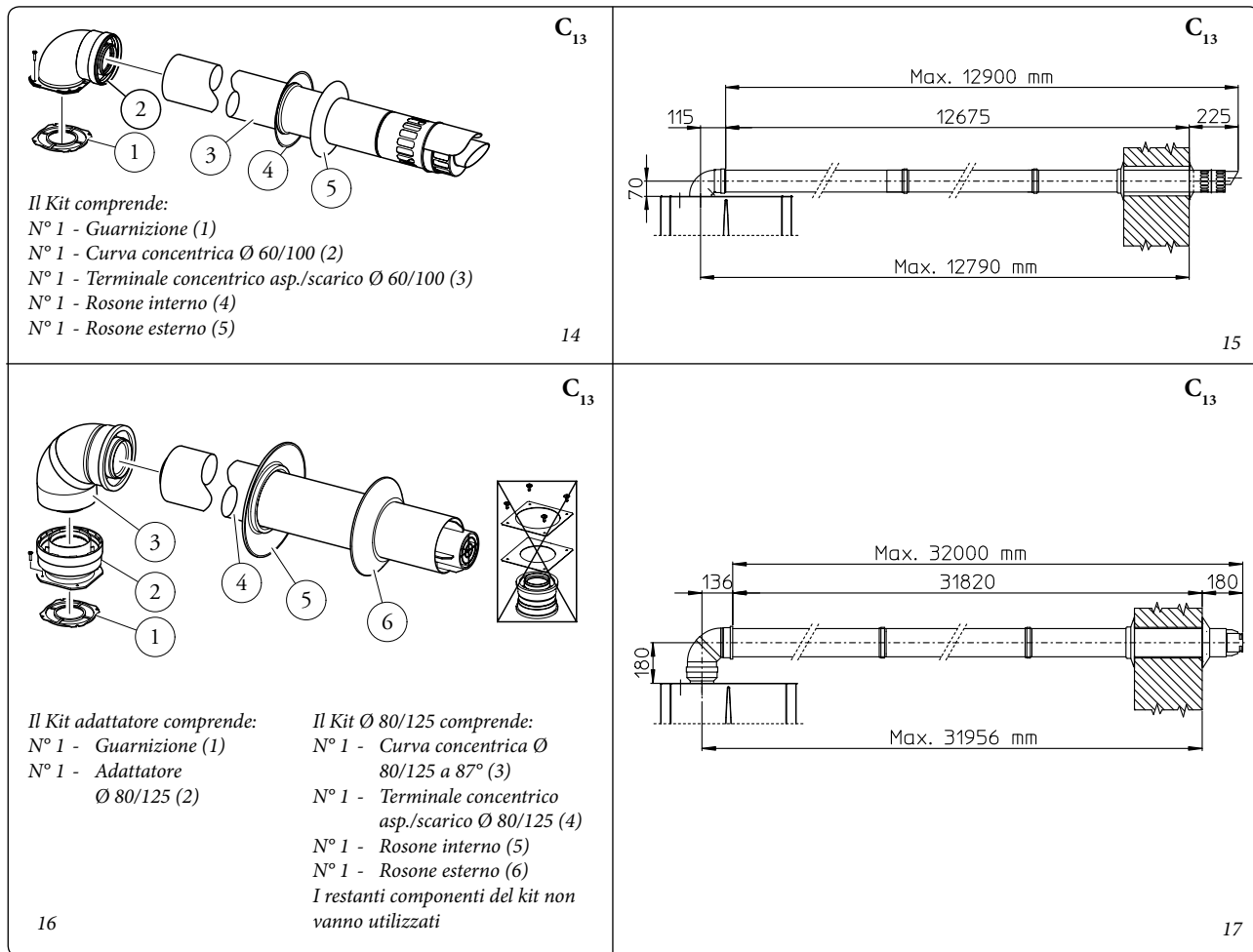
**Kit orizzontali di aspirazione - scarico Ø 60/100.** Montaggio kit (Fig. 14): installare la curva con flangia (2) sul foro più interno della caldaia interponendo la guarnizione (1) posizionandola con le sporgenze circolari verso il basso a contatto con la flangia di caldaia e serrare con le viti presenti nel kit. Innestare il tubo terminale concentrico Ø 60/100 (3) con lato maschio (liscio), nel lato femmina della curva (2) sino a portarlo in battuta, accertandosi di avere già inserito il relativo rosone interno ed esterno, in questo modo si otterrà la tenuta e la giunzione degli elementi che compongono il kit.

- Prolunghe per kit orizzontale Ø 60/100 (Fig. 15). Il kit con questa configurazione può essere prolungato fino a una *misura max. di 12,9 m* orizzontali, compreso il terminale grigliato ed esclusa la curva concentrica in uscita dalla caldaia. Tale configurazione corrisponde ad un fattore di resistenza uguale a 100. In questi casi è necessario richiedere le apposite prolunghe.

Immergas rende disponibile inoltre un terminale semplificato Ø 60/100 che in abbinamento ai propri kit prolunga permette di raggiungere un'estensione massima di 11,9 metri.

**Kit orizzontali di aspirazione - scarico Ø 80/125.** Montaggio kit (Fig. 16): per l'installazione del kit Ø 80/125 occorre utilizzare il kit adattatore flangiato per poter installare il sistema fumario Ø 80/125. Installare l'adattatore flangiato (2) sul foro più interno della caldaia interponendo la guarnizione (1) posizionandola con le sporgenze circolari verso il basso a contatto con la flangia di caldaia e serrare con le viti presenti nel kit. Innestare la curva (3) con lato maschio (liscio) sino a portarla in battuta sull'adattatore (1). Innestare il tubo terminale concentrico Ø 80/125 (5) con lato maschio (liscio), nel lato femmina della curva (4) (con guarnizioni a labbro) sino a portarlo in battuta, accertandosi di avere già inserito il relativo rosone interno (6) ed esterno (7), in questo modo si otterrà la tenuta e la giunzione degli elementi che compongono il kit.

- Prolunghe per kit orizzontale Ø 80/125 (Fig. 17). Il kit con questa configurazione può essere prolungato fino a una *misura max. di 32 m*, compreso il terminale grigliato ed esclusa la curva concentrica in uscita dalla caldaia. In presenza di componenti aggiuntivi è necessario sottrarre la lunghezza equivalente alla misura massima ammessa. In questi casi è necessario richiedere le apposite prolunghe.



## 1.14 INSTALLAZIONE KIT VERTICALI CONCENTRICI.

### Configurazione tipo C a camera stagna e tiraggio forzato.

Kit verticale concentrico di aspirazione e scarico. Questo terminale permette l'aspirazione dell'aria e lo scarico dei fumi direttamente all'esterno dell'abitazione in senso verticale.

**N.B.:** il kit verticale con tegola in alluminio consente l'installazione sulle terrazze e sui tetti con pendenza massima del 45% (25° circa) e l'altezza tra il cappello terminale e il semiguscio (374 mm per Ø 60/100 e 260 mm per Ø80/125) va sempre rispettata.

#### Kit verticale con tegola in alluminio Ø 60/100.

Montaggio kit (Fig. 18): installare la flangia concentrica (2) sul foro più interno della caldaia interponendo la guarnizione (1) posizionandola con le sporgenze circolari verso il basso a contatto con la flangia di caldaia e serrare con le viti presenti nel kit.

Installazione della finta tegola in alluminio: sostituire alle tegole la lastra in alluminio (4), sagomandola in modo da fare defluire l'acqua

piovana. Posizionare sulla tegola in alluminio il semiguscio fisso (6) e inserire il tubo di aspirazione-scarico (5). Innestare il terminale concentrico Ø 60/100 con lato maschio (5) (liscio), nella flangia (2) sino a portarlo in battuta, accertandosi di avere già inserito il rosone (3), in questo modo si otterrà la tenuta e la giunzione degli elementi che compongono il kit.

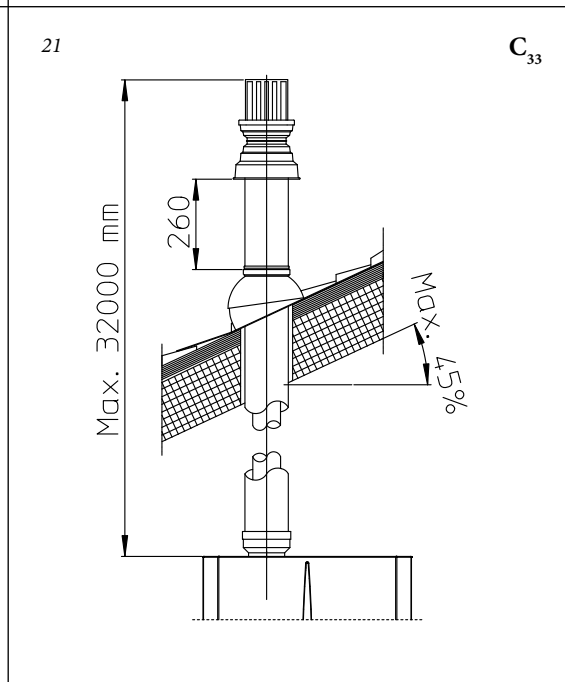
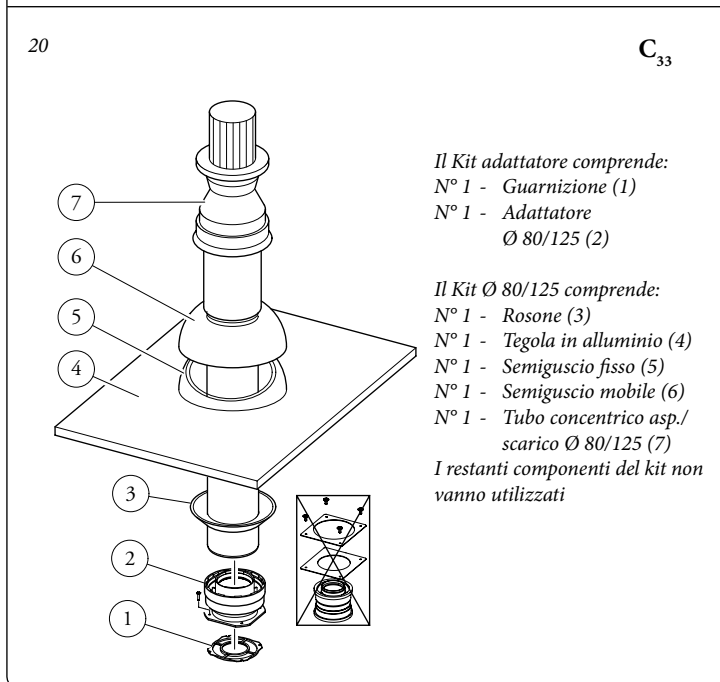
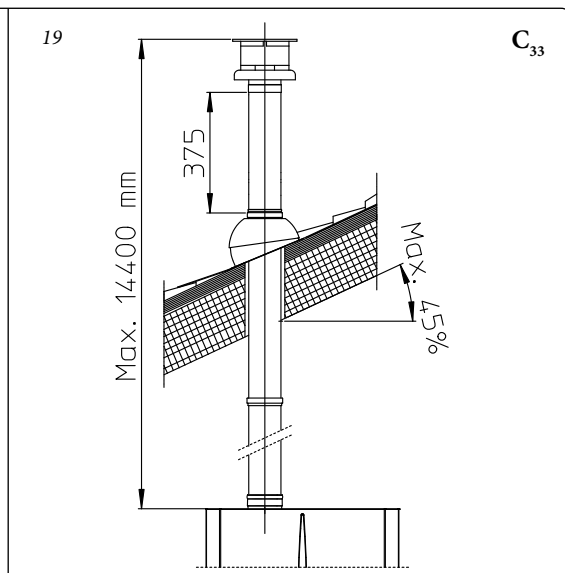
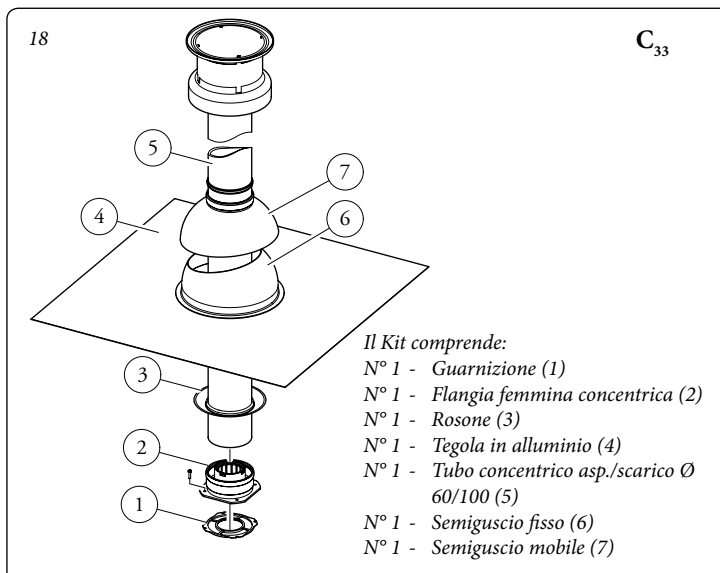
- Prolunghe per kit verticale Ø 60/100 (Fig. 19). Il kit con questa configurazione può essere prolungato fino a un massimo di 14,4 m rettilinei verticali, compreso il terminale. Questa configurazione corrisponde ad un fattore di resistenza uguale a 100. In questo caso è necessario richiedere le apposite prolunghe ad innesto.

#### Kit verticale con tegola in alluminio Ø 80/125.

Montaggio kit (Fig. 20): per l'installazione del kit Ø 80/125 occorre utilizzare il kit adattatore flangiato per poter installare il sistema fumario Ø 80/125. Installare l'adattatore flangiato (2) sul foro più interno della caldaia interponendo la guarnizione (1) posizionandola con le sporgenze circolari verso il basso a contatto con la flangia di caldaia e serrare con le viti presenti nel kit.

Installazione della finta tegola in alluminio: sostituire alle tegole la lastra in alluminio (4), sagomandola in modo da fare defluire l'acqua piovana. Posizionare sulla tegola in alluminio il semiguscio fisso (5) e inserire il terminale di aspirazione-scarico (7). Innestare il terminale concentrico Ø 80/125 con lato maschio (liscio), nel lato femmina dell'adattatore (1) (con guarnizioni a labbro) sino a portarlo in battuta, accertandosi di avere già inserito il rosone (3), in questo modo si otterrà la tenuta e la giunzione degli elementi che compongono il kit.

- Prolunghe per kit verticale Ø 80/125 (Fig. 21). Il kit con questa configurazione può essere prolungato fino a una misura max. di 32 m, compreso il terminale. In presenza di componenti aggiuntivi è necessario sottrarre la lunghezza equivalente alla misura massima ammessa. In questo caso è necessario richiedere le apposite prolunghe ad innesto.



INSTALLATORE

UTENTE

MANUTENTORE

**1.15 INSTALLAZIONE KIT SEPARATORE. Configurazione tipo C a camera stagna e tiraggio forzato.**

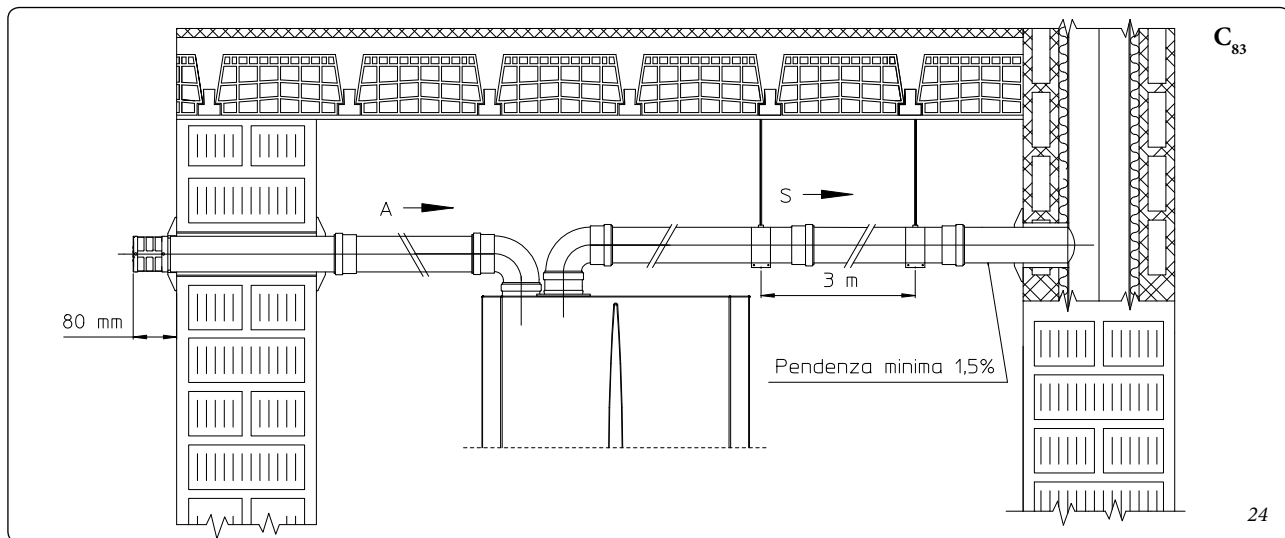
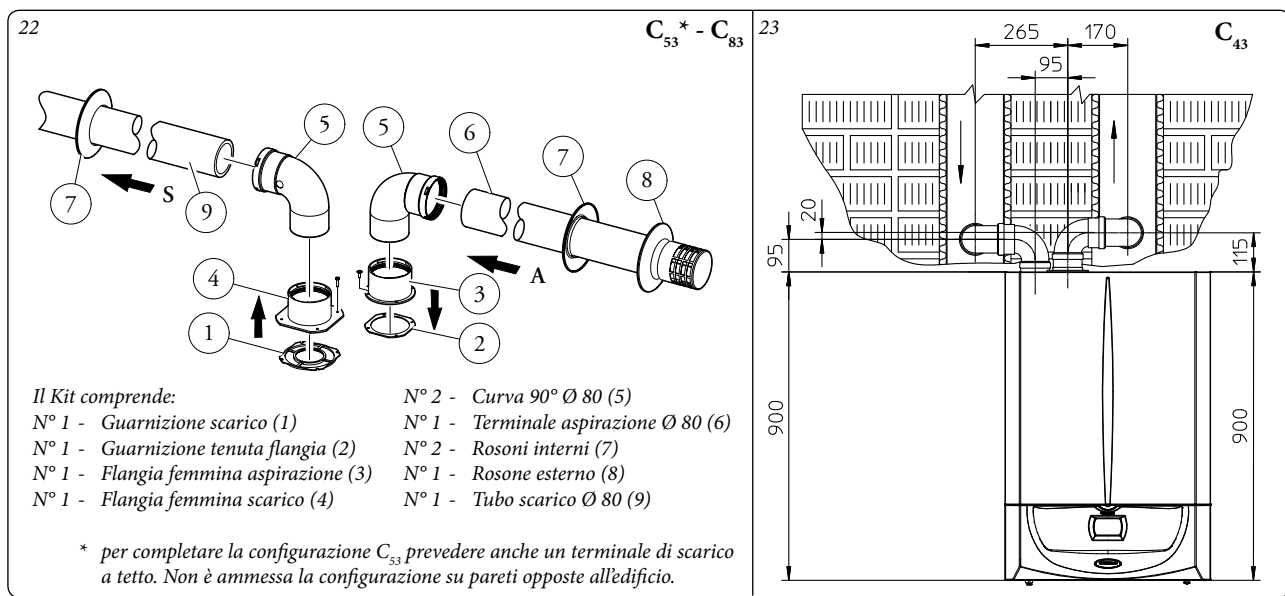
**Kit separatore Ø 80/80.** Questo kit consente l'aspirazione dell'aria all'esterno dell'abitazione e lo scarico dei fumi in camino, canna fumaria o condotto intubato mediante la separazione dei condotti di scarico fumi e aspirazione aria. Dal condotto (S) (rigorosamente in materiale plastico per resistere alle condense acide), vengono espulsi i prodotti della combustione. Dal condotto (A) (anch'esso in materiale plastico), viene aspirata l'aria necessaria per la combustione. Il condotto di aspirazione (A) può essere installato indifferentemente a destra o a sinistra rispetto al condotto centrale di scarico (S). Entrambi i condotti possono essere orientati in qualsiasi direzione.

• **Montaggio kit (Fig. 22):** installare la flangia (4) sul foro più interno della caldaia interponendo la guarnizione (1) posizionandola con le sporgenze circolari verso il basso a contatto con la flangia di caldaia e serrare con le viti a testa esagonale e punta piatta presenti nel kit. Togliere la flangia piatta presente nel foro più esterno e sostituirla con la flangia (3) interponendo la guarnizione (2) già presente in caldaia e serrare con le viti autofilettanti con punta in dotazione.

Innestare le curve (5) con lato maschio (liscio) nel lato femmina delle flange (3 e 4). Innestare il terminale di aspirazione (6) con lato maschio (liscio), nel lato femmina della curva (5) sino a portarlo in battuta, accertandosi di avere già inserito i relativi rosni interni ed esterni. Innestare il tubo di scarico (9) con lato maschio (liscio), nel lato femmina della curva (5) sino a portarlo in battuta, accertandosi di avere già inserito il relativo rosone interno, in questo modo si otterrà la tenuta e la giunzione degli elementi che compongono il kit.

- **Ingombri di installazione (Fig. 23).** Sono riportate le misure di ingombro minime di installazione del kit terminale separatore Ø 80/80 in alcune condizioni limite.
- **Prolunghe per kit separatore Ø 80/80.** La massima lunghezza rettilinea (senza curve) in verticale, utilizzabile per i tubi di aspirazione e scarico Ø 80 è di 41 metri indipendentemente siano essi utilizzati in aspirazione o in scarico. La massima lunghezza rettilinea (con curva in aspirazione e in scarico) in orizzontale utilizzabile per i tubi di aspirazione e scarico Ø 80 è di 36 metri indipendentemente siano essi utilizzati in aspirazione o in scarico. Si precisa che la tipologia d'installazione C<sub>43</sub> deve essere effettuata con una canna fumaria a tiraggio naturale.

**N.B.:** per favorire lo smaltimento dell'eventuale condensa che si forma nel condotto di scarico occorre inclinare i tubi in direzione della caldaia con una pendenza minima di 1,5% (Fig. 24).



### 1.16 INSTALLAZIONE KIT ADATTATORE C9.

Il presente kit permette di installare una caldaia Immergas in configurazione "C<sub>93</sub>", effettuando l'aspirazione dell'aria comburente direttamente dal cavedio dove è presente lo scarico dei fumi effettuato mediante un sistema da intubamento.

#### Composizione sistema.

Il sistema per essere funzionale e completo deve essere abbinato ai seguenti componenti venduti a parte:

- kit C<sub>93</sub> versione Ø 100 o Ø125
- kit intubamento Ø 60 o Ø 80
- kit scarico fumi Ø60/100 o Ø 80/125 configurato in base all'installazione e alla tipologia di caldaia.

#### Montaggio Kit.

- Montare i componenti del kit "C9" sul portello (A) del sistema intubamento (Fig. 26).
- (Solo versione Ø 125) montare l'adattatore flangiato (11) interponendo la guarnizione concentrica (10) sulla caldaia fissandolo con le viti (12).
- Effettuare il montaggio del sistema intubamento come descritto sul relativo foglio istruzioni.
- Calcolare le distanze tra scarico caldaia e la curva del sistema intubamento.
- Predisporre la fumisteria della caldaia calcolando che il tubo interno del kit concentrico dovrà innestarsi fino a battuta nella curva del sistema intubamento (Quota "X" Fig. 27), mentre il tubo esterno deve arrivare a battuta sull'adattatore (1).

**N.B.:** per favorire lo smaltimento dell'eventuale condensa che si forma nel condotto di scarico occorre inclinare i tubi in direzione della caldaia con una pendenza minima di 1,5%.

- Montare il coperchio (A) completo di adattatore (1) e tappi (6) a parete e assemblare la fumisteria al sistema intubamento.

**N.B.:** (solo versione Ø 125) prima del montaggio controllare il corretto posizionamento delle guarnizioni. Nel caso in cui la lubrificazione dei componenti (già effettuata dal costruttore) non fosse sufficiente, rimuovere mediante un panno asciutto il lubrificante residuo, quindi per agevolare l'innesto cospargere i particolari con talco comune o industriale.

Una volta assemblato correttamente tutti i componenti i fumi di scarico verranno espulsi mediante il sistema intubamento, l'aria comburente per il normale funzionamento della caldaia verrà aspirata direttamente dal cavedio (Fig. 27).

#### Dati tecnici.

- Le dimensioni dei cavedi devono garantire un interspazio minimo tra la parete esterna del condotto fumario e la parete interna del cavedio: 30 mm per cavedi a sezione circolare e 20 mm in caso di cavedio a sezione quadrata (Fig. 25).
- Sul tratto verticale di fumisteria sono ammessi massimo 2 cambi di direzione con un angolo di incidenza massimo di 30° rispetto la verticale.

- La massima estensione in verticale utilizzando un sistema da intubamento Ø 60 è 13 m, l'estensione massima comprende 1 curva Ø 60/10 a 90°, 1 m di tubo 60/100 in orizzontale, 1 curva 90° Ø 60 intubata e il terminale a tetto per intubamento.

Per la determinazione del sistema fumario C<sub>93</sub> in configurazioni differenti da quella appena descritta (Fig. 27) occorre considerare che 1 metro di condotto intubato secondo le indicazioni descritte ha un fattore di resistenza uguale a 4,9.

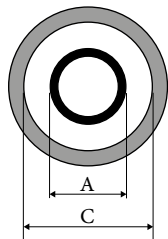
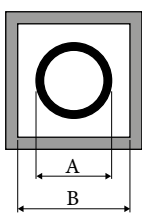
- La massima estensione in verticale utilizzando un sistema da intubamento Ø 80 è 28 m, l'estensione massima comprende 1 adattatore da 60/100 a 80/125, 1 curva Ø 80/125 a 87°, 1 m di tubo 80/125 in orizzontale, 1 curva 90° Ø 80 intubata e il terminale a tetto per intubamento.

Per la determinazione del sistema fumario C<sub>93</sub> in configurazioni differenti da quella appena descritta (Fig. 27) occorre considerare le seguenti perdite di carico:

- 1 m di condotto concentrico Ø 80/125 = 1 m di condotto intubato;
- 1 curva a 87° = 1,4 m di condotto intubato;

Di conseguenza occorre sottrarre la lunghezza equivalente del particolare aggiunto ai 28 m disponibili.

25



Intubamento Ø 60 Rigido (A) mm	CAVEDIO (B) mm	CAVEDIO (C) mm
66	106	126

Intubamento Ø 80 Rigido (A) mm	CAVEDIO (B) mm	CAVEDIO (C) mm
86	126	146

Intubamento Ø 80 Flessibile (A) mm	CAVEDIO (B) mm	CAVEDIO (C) mm
90	130	150

#### Composizione kit:

Rif.	Qtà	Descrizione
1	1	Adattatore portello Ø 100 o Ø 125
2	1	Guarnizione portello in neoprene
3	4	Viti 4.2 x 9 AF
4	1	Vite TE M6 x 20
5	1	Rondella piana in nylon M6
6	2	Tappo in lamiera chiusura foro portello
7	1	Guarnizione tappo in neoprene
8	1	Rosetta dentellata M6
9	1	Dado M6
10	1 (kit 80/125)	Guarnizione concentrica Ø 60-100
11	1 (kit 80/125)	Adattatore flangiato Ø 80-125
12	4 (kit 80/125)	Viti TE M4 x 16 taglio cacciavite
-	1 (kit 80/125)	Busta talco lubrificante

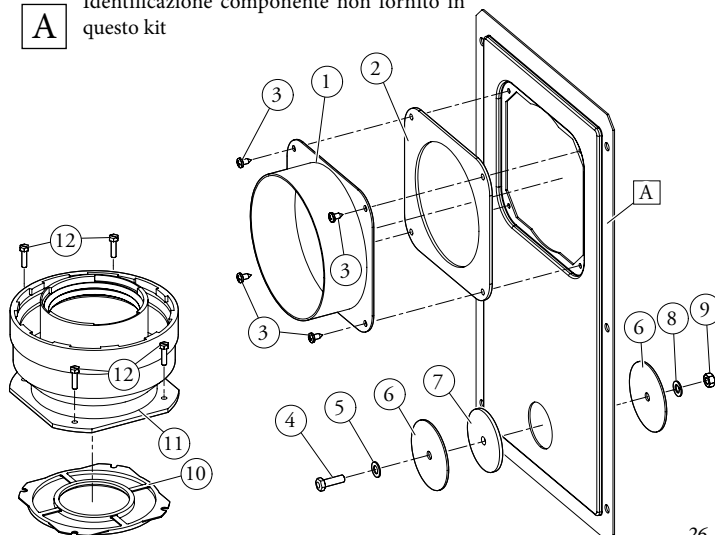
#### Fornito a parte:

Rif.	Qtà	Descrizione
A	1	Portello kit intubamento

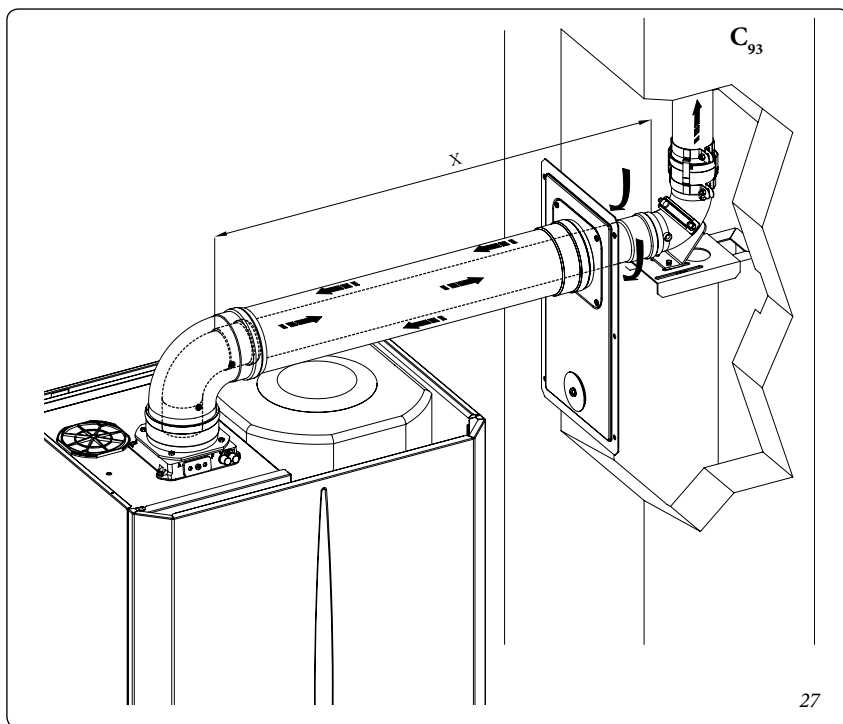
#### Legenda disegni installazione:

1 Identificazione univoca componente presente nel kit

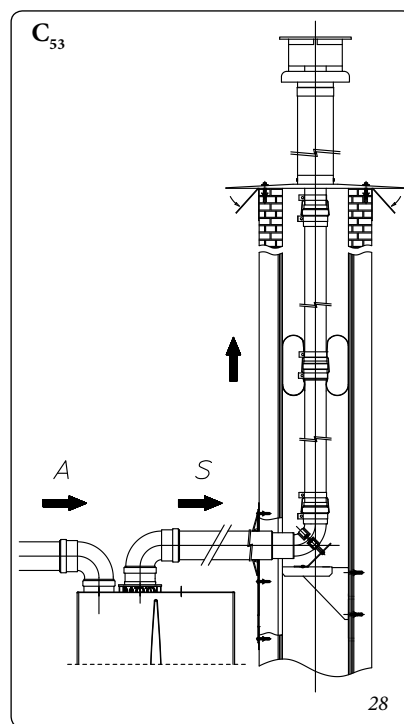
A Identificazione componente non fornito in questo kit



26



27



28

### 1.17 INTUBAMENTO DI CAMINI O ASOLE TECNICHE.

L'intubamento è un'operazione attraverso la quale mediante l'introduzione di uno o più appositi condotti si realizza un sistema per l'evacuazione dei prodotti della combustione di un apparecchio a gas costituito dall'abbinamento di un condotto per intubamento con un camino, canna fumaria o asola tecnica esistente o di nuova costruzione (anche in nuovi edifici) (Fig. 28). Per l'intubamento devono essere impiegati condotti dichiarati idonei allo scopo dal costruttore, seguendo le modalità d'installazione ed utilizzo indicate dal costruttore stesso e le prescrizioni dalla norma UNI 7129.

**Sistema per intubamento Immergas.** I sistemi di intubamento Ø60 rigido, Ø80 flessibile e Ø80 rigido "Serie Verde" devono essere utilizzati solo per uso domestico e con caldaie a condensazione Immergas.

In ogni caso, le operazioni di intubamento devono rispettare le prescrizioni contenute nella normativa e nella legislazione tecnica vigente (UNI 7129); in particolare, al termine dei lavori ed in corrispondenza della messa in servizio del sistema intubato, dovrà essere compilata la dichiarazione di conformità. Dovranno altresì essere seguite le indicazioni del progetto o della relazione tecnica, nei casi previsti dalla normativa e dalla legislazione tecnica vigente. Il sistema o i componenti del sistema hanno una vita tecnica conforme alle normative vigenti, sempre che:

- sia utilizzato in condizioni atmosferiche ed ambientali medie, come definite dalla normativa vigente ed, in particolare, dalla norma UNI 10349 (assenza di fumi, polveri o gas atti ad alterare le normali condizioni termofisiche o chimiche; sussistenza di temperature comprese nell'intervallo standard di variazione giornaliera, ecc.).
- L'installazione e la manutenzione siano effettuate secondo le indicazioni fornite dal fabbricante e secondo le prescrizioni della normativa vigente.

- Sia rispettata la massima lunghezza indicata dal fabbricante, a tal proposito:

- La massima lunghezza percorribile del tratto verticale intubato Ø60 rigido è pari a 22 m. Tale lunghezza è ottenuta considerando il terminale completo di aspirazione Ø 80, 1m di tubo Ø 80 in scarico e le due curve a 90° Ø 80 in uscita dalla caldaia.
- La massima lunghezza percorribile del tratto verticale intubato Ø80 flessibile è pari a 18 m. Tale lunghezza è ottenuta considerando il terminale completo di aspirazione Ø80, 1m di tubo Ø80 in scarico, le due curve a 90° Ø80 in uscita dalla caldaia e due cambiamenti di direzione del tubo flessibile all'interno del camino/asola tecnica.
- La massima lunghezza percorribile del tratto verticale intubato Ø80 rigido è pari a 30 m. Tale lunghezza è ottenuta considerando il terminale completo di aspirazione Ø80, 1m di tubo Ø80 in scarico, le due curve a 90° Ø80 in uscita dalla caldaia.

### 1.18 CONFIGURAZIONE TIPO B A CAMERA APERTA E TIRAGGIO FORZATO PER INTERNO.

L'apparecchio può essere installato all'interno degli edifici in modalità B<sub>23</sub> o B<sub>53</sub>; in tale eventualità, si raccomanda di ottemperare a tutte le norme tecniche, le regole tecniche e le regolamentazioni vigenti, nazionali e locali.

- le caldaie a camera aperta tipo B non devono essere installate in locali dove si svolgono attività commerciali, artigianali o industriali in cui si utilizzino prodotti in grado di sviluppare vapori o sostanze volatili (p.e. vapori di acidi, colle, vernici, solventi, combustibili, ecc.), nonché polveri (p.e. polvere derivata dalla lavorazione del legname, polverino di carbone, di cemento, ecc.) che possano risultare dannose per i componenti dell'apparecchio e comprometterne il funzionamento.
- in configurazione B<sub>23</sub> e B<sub>53</sub> le caldaie non devono essere installate in camera da letto, in locali

uso bagno, in gabinetti o in monolocali. Inoltre non devono essere installate in locali nei quali siano presenti generatori di calore a combustibile solido e in locali con essi comunicanti.

- Si consiglia l'installazione degli apparecchi in configurazione B<sub>23</sub> e B<sub>53</sub> in locali ad uso non abitativo e permanentemente ventilati.

Per l'installazione è necessario utilizzare il kit copertura per il quale si rimanda al *Parag. 1.12*.

### 1.19 SCARICO DEI FUMI IN CANNA FUMARIA/CAMINO.

Lo scarico dei fumi non deve essere collegato ad una canna fumaria collettiva ramificata di tipo tradizionale. Lo scarico dei fumi, per le sole caldaie installate in configurazione C, può essere collegato ad una canna fumaria collettiva particolare, tipo LAS. Per le configurazioni B è ammesso solo lo scarico in camino singolo o direttamente in atmosfera esterna a mezzo di apposito terminale. Le canne fumarie collettive e le canne fumarie combinate devono inoltre essere collegate solo con apparecchi del tipo C e dello stesso genere (condensazione), aventi portate termiche nominali che non differiscano di oltre il 30% in meno rispetto alla massima allacciabile e alimentati da uno stesso combustibile. Le caratteristiche termofluidodinamiche (portata in massa dei fumi, % di anidride carbonica, % di umidità, ecc...) degli apparecchi allacciati alle stesse canne fumarie collettive o canne fumarie combinate, non devono differire di oltre il 10% rispetto alla caldaia media allacciata. Le canne fumarie collettive e le canne fumarie combinate devono essere espressamente progettate seguendo la metodologia di calcolo e i dettami delle norme tecniche vigenti (ad esempio UNI 10641 e UNI EN 13384), da personale tecnico professionalmente qualificato. Le sezioni dei camini o canne fumarie a cui collegare il tubo di scarico fumi debbono rispondere ai requisiti delle normative tecniche vigenti. E' ammessa la possibilità di sostituire un apparecchio di tipo C convenzionale con uno a condensazione solo se sono verificate le condizioni deroga previste dalla UNI 7129.



### 1.20 CANNE FUMARIE, CAMINI, COMIGNOLI E TERMINALI

Le canne fumarie, i camini e i comignoli per l'evacuazione dei prodotti della combustione devono rispondere ai requisiti della norma UNI 7129 e tutte le norme applicabili. I comignoli e i terminali di scarico a tetto devono rispettare le quote di sbocco e le distanze da volumi tecnici previsti dalla normativa tecnica vigente.

**Posizionamento dei terminali di scarico a parete.** I terminali di scarico devono:

- essere situati sulle pareti perimetrali esterne dell'edificio;
- essere posizionati in modo che le distanze rispettino i valori minimi riportati nella normativa tecnica vigente (UNI 7129).

Scarico dei prodotti della combustione di apparecchi a tiraggio naturale o forzato entro spazi chiusi a cielo libero. Negli spazi a cielo libero chiusi su tutti i lati (pozzi di ventilazione, cavedi, cortili e simili), è consentito lo scarico diretto dei prodotti della combustione di apparecchi a gas a tiraggio naturale o forzato e portata termica oltre 4 e fino a 35 kW, purché siano rispettate le condizioni di cui alla normativa tecnica vigente (UNI 7129).

### 1.21 RIEMPIMENTO DELL'IMPIANTO.

Collegata la caldaia, procedere al riempimento dell'impianto attraverso il rubinetto di riempimento (Fig. 30 e 38). Il riempimento va eseguito lentamente per dare modo alle bolle d'aria contenute nell'acqua di liberarsi ed uscire attraverso gli sfiati della caldaia e dell'impianto di riscaldamento.

La caldaia ha incorporato una valvola di sfiato automatica posta sul circolatore. Controllare che il cappuccio sia allentato. Aprire le valvole di sfiato dei radiatori.

Le valvole di sfiato dei radiatori vanno chiuse quando da esse esce solo acqua.

Il rubinetto di riempimento va chiuso quando il manometro di caldaia indica circa 1,2 bar.

**N.B.:** durante queste operazioni mettere in funzione la pompa di circolazione ad intervalli, agendo sul selettore generale posto sul cruscotto. *Sfiatare la pompa di circolazione svitando il tappo anteriore, mantenendo il motore in funzione.* Riavvitare il tappo dopo l'operazione.

### 1.22 RIEMPIMENTO DEL SIFONE RACCOGLI CONDENSA.

Alla prima accensione della caldaia può succedere che dallo scarico condensa escano dei prodotti della combustione, verificare che dopo un funzionamento di qualche minuto, dallo scarico condensa non escano più i fumi della combustione. Questo significa che il sifone si sarà riempito di una altezza di condensa corretta tale da non permettere il passaggio dei fumi.

### 1.23 MESSA IN SERVIZIO DELL'IMPIANTO GAS.

Per la messa in servizio dell'impianto occorre fare riferimento alla norma UNI 7129. Questa suddivide gli impianti e, dunque, le operazioni di messa in servizio, in tre categorie: impianti nuovi, impianti modificati, impianti riattivati.

In particolare, per impianti gas di nuova realizzazione occorre:

- aprire finestre e porte;
- evitare la presenza di scintille e fiamme libere;
- procedere allo spurgo dell'aria contenuta nelle tubazioni;
- controllare la tenuta dell'impianto interno secondo le indicazioni fornite dalla norma UNI 7129.

### 1.24 MESSA IN SERVIZIO DELLA CALDAIA (ACCENSIONE).

Ai fini del rilascio della Dichiarazione di Conformità previsto dal D. M. 37/08 occorrono i seguenti adempimenti per la messa in servizio della caldaia (le operazioni di seguito elencate devono essere condotte solo da personale professionalmente qualificato e in presenza dei soli addetti ai lavori):

- verificare la tenuta dell'impianto interno secondo le indicazioni fornite dalla norma UNI 11137;
- verificare la corrispondenza del gas utilizzato con quello per il quale la caldaia è predisposta;
- verificare che non sussistano cause esterne che possano provocare formazioni di sacche di combustibile;
- accendere la caldaia e verificare la corretta accensione;
- verificare che la portata del gas e le relative pressioni siano conformi a quelle indicate sul libretto (Parag. 3.18);
- verificare l'intervento del dispositivo di sicurezza in caso di mancanza di gas ed il relativo tempo di intervento;
- verificare l'intervento del selettore generale posto a monte della caldaia e in caldaia;
- verificare che i terminali di aspirazione/scarico (se presenti), non siano ostruiti.

Se anche soltanto uno di questi controlli dovesse risultare negativo, la caldaia non deve essere messa in servizio.

**N.B.:** solo al termine delle operazioni di messa in servizio ad opera dell'installatore, il servizio Assistenza Tecnica Autorizzato Immergas può effettuare gratuitamente la verifica iniziale della caldaia (di cui al punto 2.1 del libretto) necessaria per l'attivazione della garanzia convenzionale Immergas. Il certificato di verifica e garanzia viene rilasciato all'utente.

### 1.25 POMPA DI CIRCOLAZIONE.

Le caldaie vengono fornite con un circolatore a velocità variabile. Quando la caldaia è in fase riscaldamento la velocità del circolatore viene definita secondo l'impostazione del parametro "VEL. POMPA" nel menù configurazioni, in fase sanitario il circolatore funziona sempre alla massima velocità.

In fase riscaldamento sono disponibili le modalità di funzionamento Auto e Fisso.

**N.B.:** il controllo del  $\Delta T$  è attuabile compatibilmente con le caratteristiche dell'impianto di riscaldamento e della caldaia.

- **Auto:** velocità circolatore automatica. In questa modalità è possibile scegliere tra l'opzione a "Prevalenza proporzionale" e " $\Delta T$  costante".

Inoltre all'interno del parametro è possibile regolare il range di funzionamento del circolatore impostando la velocità massima (regolabile dal 83 % per il modello Victrix Zeus Superior 26 ErP e 100 % per il modello Victrix Zeus Superior 32 ErP) e la velocità minima (regolabile dal 65 % alla vel. max impostata)

- **Prevalenza proporzionale ( $\Delta T = 0$ ):** la velocità del circolatore varia in base alla potenza erogata dal bruciatore, maggiore è la potenza maggiore è la velocità.

-  **$\Delta T$  Costante ( $\Delta T = 5 \div 25$  K):** la velocità del circolatore varia per mantenere costante il  $\Delta T$  tra mandata e ritorno impianto secondo il valore K impostato.

- **Fisso (100 %  $\div$  65 %):** in questa modalità il circolatore funziona a velocità costante, il range di lavoro è definito tra il minimo (65 %) e il massimo (83% per Victrix Zeus Superior 26 ErP e 100 % per Victrix Zeus Superior 32 ErP).

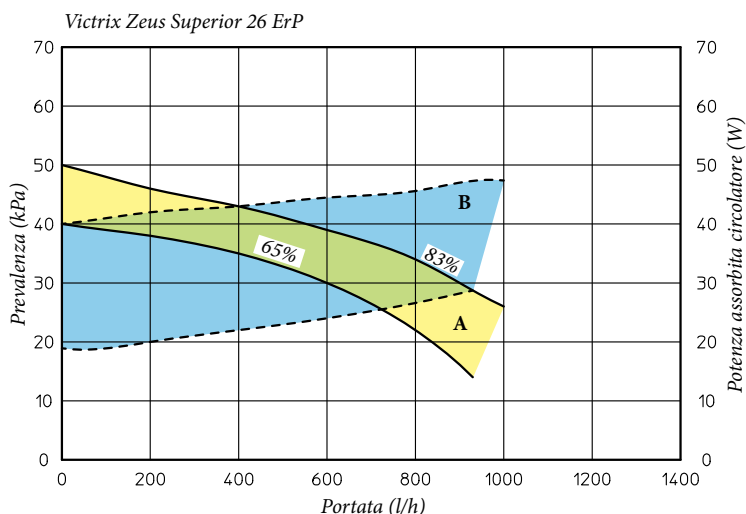
**N.B.:** per un corretto funzionamento della caldaia non è consentito scendere al di sotto del valore minimo indicato precedentemente.

**Eventuale sblocco del circolatore.** Sbloccare manualmente l'albero motore agendo sulla vite al centro della testata, premere con un cacciavite a taglio in direzione assiale e ruotare con cautela l'albero motore.

**Regolazione By-pass (Part. 32 Fig. 30).** La caldaia esce dalla fabbrica con il by-pass chiuso di 1,5 giri rispetto al tutto aperto.

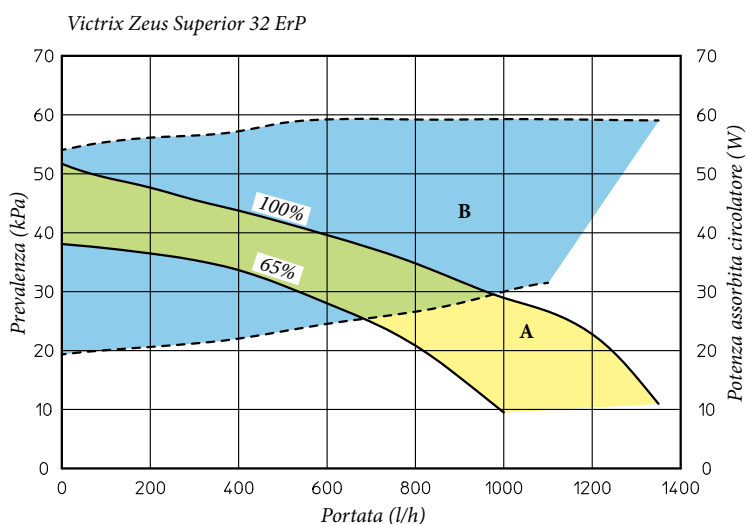
In caso di bisogno per esigenze impiantistiche specifiche è possibile regolare il by-pass da un minimo (by-pass chiuso) ad un massimo (by-pass aperto). Effettuare la regolazione con un cacciavite a taglio, ruotando in senso orario si chiude il by-pass, in senso antiorario si apre.

### Prevalenza disponibile all'impianto.



Legenda:

- A = Prevalenza disponibile con by-pass chiuso di 1,5 giri rispetto al tutto aperto
- B = Potenza assorbita dal circolatore (area tratteggiata)



**1.26 KIT DISPONIBILI A RICHIESTA.**

- Kit rubinetti intercettazione impianto con o senza filtro ispezionabile (a richiesta). La caldaia è predisposta per l'installazione dei rubinetti di intercettazione impianto da inserire sui tubi di mandata e ritorno del gruppo di allacciamento. Tale kit risulta molto utile all'atto della manutenzione perché permette di svuotare solo la caldaia senza dover svuotare anche l'intero impianto, inoltre nella versione con filtro preserva le caratteristiche di funzionamento della caldaia grazie al filtro ispezionabile.
- Kit centralina impianti a zona (a richiesta). Nel caso in cui si voglia dividere l'impianto di riscaldamento in più zone (**massimo tre**)

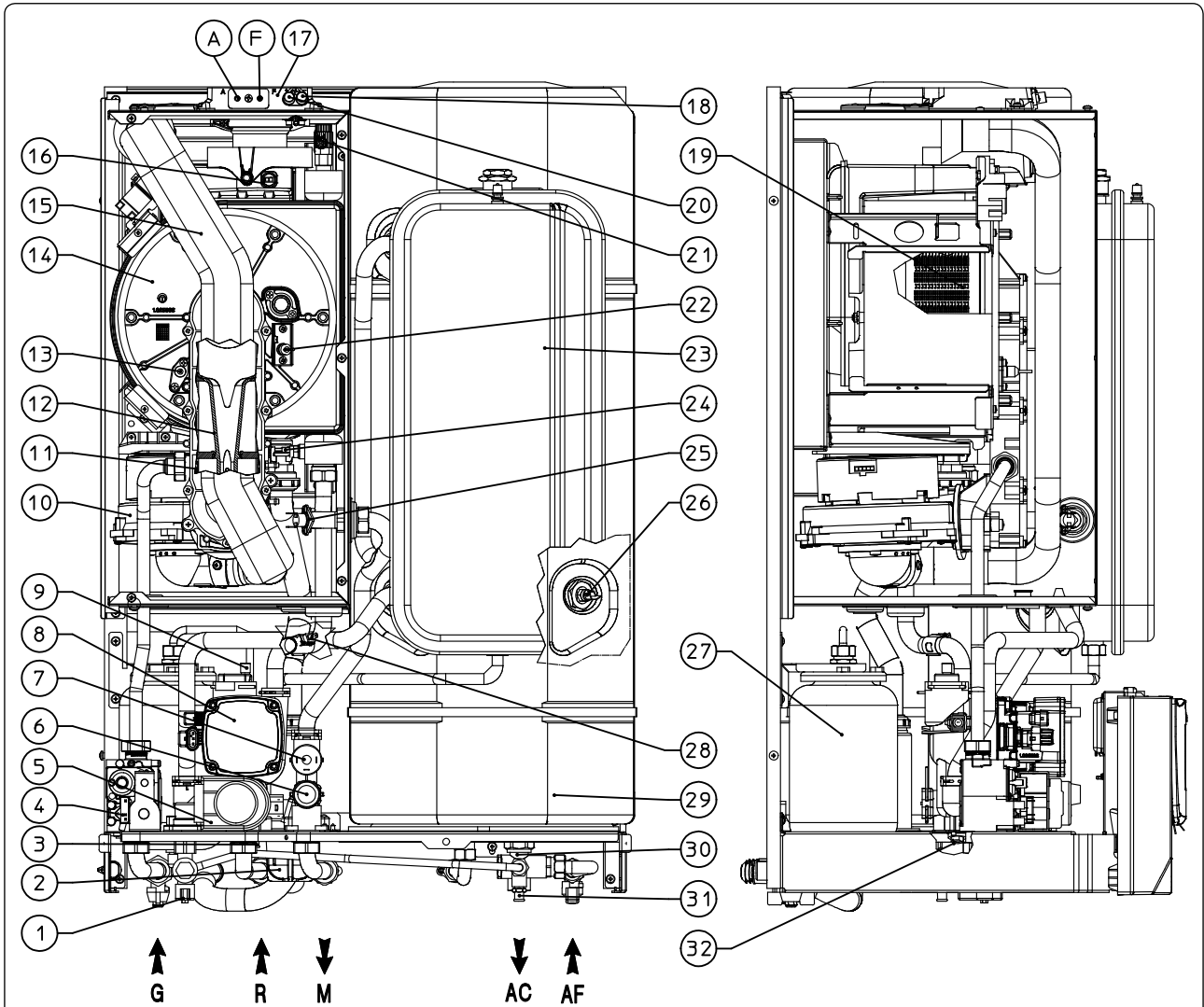
per asservirle separatamente con regolazioni indipendenti e per mantenere elevata la portata d'acqua per ogni zona, Immergas fornisce a richiesta il kit impianti a zona.

- Kit dosatore polifosfati (a richiesta). Il dosatore di polifosfati riduce la formazione di incrostazioni calcaree, mantenendo nel tempo le originali condizioni di scambio termico e produzione di acqua calda sanitaria. La caldaia è predisposta per l'applicazione del kit dosatore di polifosfati.
- Scheda relè (a richiesta). La caldaia è predisposta per l'installazione di una scheda relè che permette di ampliare le caratteristiche dell'apparecchio e quindi le possibilità di funzionamento.

- Kit ricircolo (a richiesta). Il bollitore della caldaia è predisposto per l'applicazione del kit ricircolo. La Immergas fornisce una serie di raccordi e attacchi che permettono il collegamento fra boiler ed impianto sanitario. Anche sulla dima di installazione è prevista l'indicazione dell'attacco del kit ricircolo.

I Kit di cui sopra vengono forniti completi e corredati di foglio istruzioni per il loro montaggio e utilizzo.

**1.27 COMPONENTI CALDAIA.**



**Legenda:**

- 1 - Rubinetto riempimento impianto
- 2 - Sifone scarico condensa
- 3 - Rubinetto svuotamento impianto
- 4 - Valvola gas
- 5 - Valvola tre vie (motorizzata)
- 6 - Valvola sicurezza 3 bar
- 7 - Pressostato impianto
- 8 - Circolatore caldaia
- 9 - Valvola sfogo aria
- 10 - Ventilatore

- 11 - Ugello gas
- 12 - Venturi
- 13 - Candeletta di rilevazione
- 14 - Modulo a condensazione
- 15 - Tubo aspirazione aria
- 16 - Sonda fumi
- 17 - Pozzetti di prelievo (aria A) - (fumi F)
- 18 - Presa pressione segnale negativo
- 19 - Bruciatore
- 20 - Presa pressione segnale positivo
- 21 - Valvola sfogo aria manuale

- 22 - Candelette accensione
- 23 - Vaso espansione impianto
- 24 - Sonda mandata
- 25 - Termostato sicurezza
- 26 - Sonda sanitario
- 27 - Vaso espansione sanitario
- 28 - Sonda ritorno
- 29 - Boiler Inox
- 30 - Valvola sicurezza 8 bar
- 31 - Rubinetto svuotamento boiler
- 32 - By-pass regolabile

## 2 ISTRUZIONI DI USO E MANUTENZIONE

### 2.1 ATTIVAZIONE GRATUITA DELLA GARANZIA CONVENZIONALE.

Per l'attivazione della garanzia convenzionale è necessario, al termine di tutte le operazioni di installazione (compreso il riempimento dell'impianto), chiamare il Servizio Assistenza Immergas e richiedere la verifica iniziale gratuita. La richiesta di verifica iniziale gratuita deve essere inoltrata entro 10 giorni dalla messa in servizio da parte dell'installatore e comunque entro un mese dalla messa in funzione dell'impianto. Il Servizio Assistenza Immergas effettua le operazioni di verifica iniziale della caldaia, evidenziando nel contempo agli utenti le istruzioni per l'uso della caldaia.

**N.B.:** la verifica iniziale da parte del tecnico abilitato è indispensabile per l'efficacia della *garanzia convenzionale Immergas*; tale verifica assicura il mantenimento dei vantaggi propri delle caldaie Immergas: affidabilità, efficienza e risparmio.

### 2.2 PULIZIA E MANUTENZIONE.

**Attenzione:** per preservare l'integrità della caldaia e mantenere inalterate nel tempo le caratteristiche di sicurezza, rendimento e affidabilità che contraddistinguono la caldaia è necessario fare eseguire la manutenzione con cadenza

annuale, secondo quanto riportato al punto relativo al "controllo e manutenzione annuale dell'apparecchio". La manutenzione annuale è indispensabile per la validità della garanzia convenzionale Immergas.

### 2.3 AVVERTENZE GENERALI.

Non esporre la caldaia pensile a vapori diretti dai piani di cottura.

Vietare l'uso della caldaia ai bambini ed agli inesperti.

Ai fini della sicurezza verificare che i terminali di aspirazione-aria/scarico-fumi (se presenti), non siano ostruiti neppure provvisoriamente.

Allorché si decida la disattivazione temporanea della caldaia si dovrà:

- a) procedere allo svuotamento dell'impianto idrico, ove non è previsto l'impiego di antigelo;
- b) procedere all'intercettazione delle alimentazioni elettrica, idrica e del gas.

Nel caso di lavori o manutenzioni di strutture poste nelle vicinanze dei condotti o nei dispositivi di scarico dei fumi e loro accessori, spegnere l'apparecchio e a lavori ultimati farne verificare l'efficienza dei condotti o dei dispositivi da personale professionalmente qualificato.

Non effettuare pulizie dell'apparecchio o delle sue parti con sostanze facilmente infiammabili. Non lasciare contenitori e sostanze infiammabili nel locale dove è installato l'apparecchio.

• **Attenzione:** l'uso di un qualsiasi componente che utilizza energia elettrica comporta l'osservanza di alcune regole fondamentali quali:

- non toccare l'apparecchio con parti del corpo bagnate o umide; non toccare neppure a piedi nudi;
- non tirare i cavi elettrici, non lasciare esposto l'apparecchio ad agenti atmosferici (pioggia, sole, ecc.);
- il cavo di alimentazione dell'apparecchio non deve essere sostituito dall'utente;
- in caso di danneggiamento del cavo, spegnere l'apparecchio e rivolgersi esclusivamente a personale professionalmente qualificato per la sostituzione dello stesso;
- allorché si decida di non utilizzare l'apparecchio per un certo periodo, è opportuno disinnescare l'interruttore elettrico di alimentazione.

**N.B.:** le temperature indicate dal display hanno una tolleranza di +/- 3°C dovuta a condizioni ambientali non attribuibili alla caldaia.

Il prodotto a fine vita non deve essere smaltito come i normali rifiuti domestici né abbandonato in ambiente, ma deve essere rimosso da impresa professionalmente abilitata. Per le istruzioni di smaltimento rivolgersi al fabbricante.

### 2.4 PANNELLO COMANDI.

Legenda:

⏻ - Pulsante Stand-by - On

A - Pulsante selezione modo di funzionamento estate (☀️) e inverno (❄️)

B - Pulsante precedenza sanitario (🚿)

C - Pulsante Reset (RESET) / uscita menù (ESC)

D - Pulsante ingresso menù (MENU) / conferma dati (OK)

1 - Selettore temperatura acqua calda sanitaria

2 - Temperatura acqua calda sanitaria impostata

3 - Selettore temperatura riscaldamento

4 - Temperatura riscaldamento impostata

5 - Presenza anomalia

6 - Visualizzazione stato di funzionamento caldaia

8 - Simbolo presenza fiamma e relativa scala di potenza

9 e 7 - Temperatura acqua uscita scambiatore primario

10 - Caldaia in stand-by

11 - Caldaia connessa a comando remoto (Optional)

12 - Funzionamento in modalità estate

13 - Funzione antigelo in corso

14 - Funzionamento in modalità inverno

15 - Funzionamento precedenza sanitario attiva

16 - Presenza di dispositivi esterni collegati

17 - Visualizzazione voci menù

18 - Funzionamento con sonda temperatura esterna attiva

19 - Visualizzazione conferma dato o accesso al menù

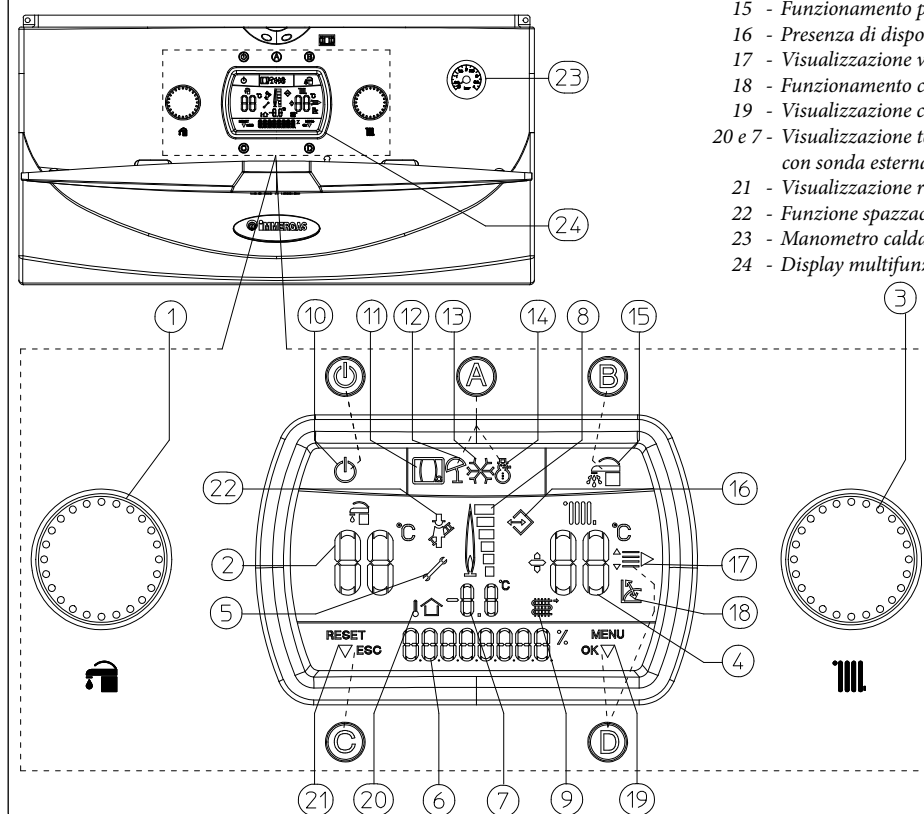
20 e 7 - Visualizzazione temperatura esterna con sonda esterna collegata (optional)

21 - Visualizzazione richiesta reset o uscita menù

22 - Funzione spazzacamino in corso

23 - Manometro caldaia

24 - Display multifunzione



## 2.5 DESCRIZIONE STATI DI FUNZIONAMENTO.

Di seguito sono elencati i vari stati di funzionamento della caldaia che compaiono sul display

multifunzione (24) mediante l'indicatore (6) con una breve descrizione per la quale si rimanda al seguito del libretto istruzioni per una spiegazione completa.

Display (6)	Descrizione stato di funzionamento
ESTATE	Modo di funzionamento estate senza richieste in corso. Caldaia in attesa di richiesta acqua calda sanitaria.
INVERNO	Modo di funzionamento inverno senza richieste in corso. Caldaia in attesa di richiesta acqua calda sanitaria o riscaldamento ambiente.
SANITAR	Modalità sanitario in corso. Caldaia in funzione, è in corso il riscaldamento dell'acqua sanitaria.
RISCALD	Modalità riscaldamento in corso. Caldaia in funzione, è in corso il riscaldamento ambiente.
ANTIGELO	Modalità antigelo in corso. Caldaia in funzione per ripristinare la temperatura minima di sicurezza contro il congelamento della caldaia.
CAR OFF	Comando Remoto (Optional) spento.
SAN OFF	Con precedenza sanitario disabilitato (indicatore 15 spento) la caldaia funziona solo in modalità riscaldamento ambiente per la durata di 1 ora mantenendo comunque l'acqua sanitaria alla temperatura minima (20°C), dopodiché la caldaia torna al normale funzionamento impostato precedentemente. In caso di utilizzo con Super CAR in concomitanza del periodo di funzionamento in modalità Timer sanitario ridotto sul display compare la scritta SAN OFF e gli indicatori 15 e 2 si spengono (vedi libretto istruzioni Super CAR).
POSTVENT	Postventilazione in corso. Ventilatore in funzione dopo una richiesta di acqua calda sanitaria o riscaldamento ambiente per evacuare i fumi residui.
POSTCIRC	Postcircolazione in corso. Circolatore in funzione dopo una richiesta di acqua calda sanitaria o riscaldamento ambiente per raffreddare il circuito primario.
EMERGENZ	Con Comando Remoto (Optional) o termostato ambiente (TA) (Optional) in blocco, la caldaia funziona ugualmente in riscaldamento. (Attivabile tramite il menù "Personalizzazioni" permette di attivare il riscaldamento anche se il Comando Remoto o TA sono fuori servizio).
NMAXRES	Tentativi di Reset terminati. Occorre aspettare 1 ora per riacquistare 1 tentativo. (Vedi blocco mancata accensione).
ERR xx	Anomalia presente con relativo codice errore. La caldaia non funziona. (vedi paragrafo segnalazione guasti e anomalie).
SET SAN	Durante la rotazione del selettore temperatura acqua calda sanitaria (Part. 1 Fig. 31) visualizza lo stato di regolazione della temperatura sanitaria in corso.
SET RISC	Durante la rotazione del selettore temperatura riscaldamento (Part. 3 Fig. 31) visualizza lo stato di regolazione della temperatura di mandata della caldaia per il riscaldamento ambiente.
CORR OTC	In presenza della sonda esterna (optional) sostituisce la voce "SET RISC". Il valore che compare è la correzione della temperatura di mandata rispetto alla curva di funzionamento impostata dalla sonda esterna. Vedi OFFSET su grafico della sonda esterna (Fig. 8).
DISAREAZ	Disareazione impianto in corso. Durante questa fase che dura 18 ore viene messo in funzione il circolatore di caldaia ad intervalli prestabiliti permettendo così la disareazione dell'impianto di riscaldamento.
ANTILEG	Solo in caso di utilizzo con Super CAR, permette di attivare la funzione antilegionella che porta la temperatura dell'acqua del boiler ad una temperatura di 65°C per 15 minuti di tempo. (vedi libretto istruzioni Super CAR).

INSTALLATORE

UTENTE

MANUTENTORE

## 2.6 UTILIZZO DELLA CALDAIA.

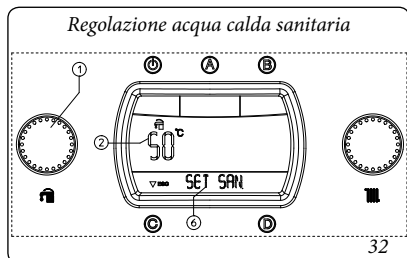
Prima dell'accensione verificare che l'impianto sia pieno d'acqua controllando che la lancetta del manometro (23) indichi un valore compreso fra 1÷1,2 bar.

Aprire il rubinetto del gas a monte della caldaia.

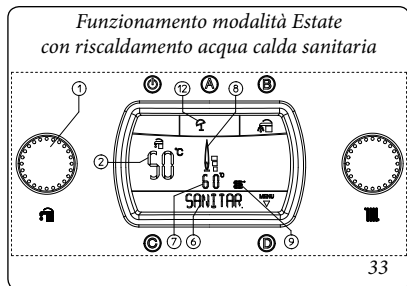
Con caldaia spenta sul display compare solo il simbolo Stand-by (10) premendo il pulsante (1) si accende la caldaia.

Una volta accesa la caldaia premendo ripetutamente il pulsante "A" si cambia la modalità di funzionamento e alternativamente si passa dal funzionamento in estate (11) e il funzionamento in inverno (12).

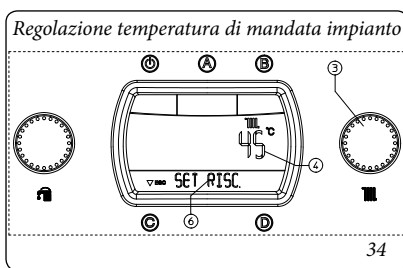
- **Estate (11):** in questa modalità la caldaia funziona solo per il riscaldamento dell'acqua calda sanitaria, la temperatura viene impostata tramite il selettore (1) e la relativa temperatura viene visualizzata sul display (24) mediante l'indicatore (2) e compare l'indicazione "SET SAN.". Ruotando il selettore (1) in senso orario la temperatura aumenta e antiorario diminuisce.



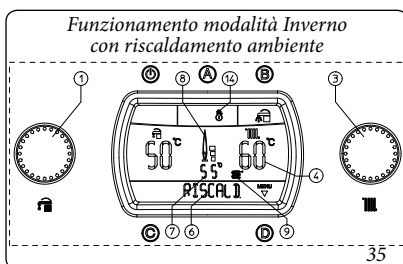
Durante il riscaldamento dell'acqua calda sanitaria compare sul display (24) la scritta "SANITAR." sull'indicatore di stato (6) e contemporaneamente all'accensione del bruciatore si accende l'indicatore (8) di presenza fiamma con relativa scala di potenza e l'indicatore (9 e 7) con la temperatura istantanea in uscita dallo scambiatore primario.



- **Inverno (12):** in questa modalità la caldaia funziona sia in riscaldamento acqua calda sanitaria che riscaldamento ambiente. La temperatura dell'acqua calda sanitaria si regola sempre tramite il selettore (1), la temperatura del riscaldamento si regola tramite il selettore (3) e la relativa temperatura viene visualizzata sul display (24) mediante l'indicatore (4) e compare l'indicazione "SET RISC.". Ruotando il selettore (3) in senso orario la temperatura aumenta e antiorario diminuisce.



Durante la richiesta di riscaldamento ambiente compare sul display (24) la scritta "RISCALD." sull'indicatore di stato (6) e contemporaneamente all'accensione del bruciatore si accende l'indicatore (8) di presenza fiamma con relativa scala di potenza e l'indicatore (9 e 7) con la temperatura istantanea in uscita dallo scambiatore primario. In fase riscaldamento la caldaia nel caso la temperatura dell'acqua contenuta nell'impianto sia sufficiente a scaldare i termosifoni può funzionare con solo l'attivazione del circolatore di caldaia.



- **Funzionamento con Comando Amico Remoto<sup>v2</sup> (CAR<sup>v2</sup>) (Optional).** In caso di collegamento al CAR<sup>v2</sup> la caldaia rileva automaticamente il dispositivo e sul display compare il simbolo (13). Da questo momento tutti i comandi e le regolazioni sono demandate al CAR<sup>v2</sup>, sulla caldaia rimangono comunque in funzione il pulsante Stand-by (1), il pulsante Reset "C", il pulsante ingresso menù "D" e il pulsante precedenza sanitario "B".

**Attenzione:** Se si mette la caldaia in stand-by (10) sul CAR<sup>v2</sup> comparirà il simbolo di errore connessione "CON" il CAR<sup>v2</sup> viene comunque mantenuto alimentato senza perdere così i programmi memorizzati.

- **Funzionamento con Super Comando Amico Remoto (Super CAR) (Optional).** In caso di collegamento al Super CAR la caldaia rileva automaticamente il dispositivo e sul display compare il simbolo (14). Da questo momento è possibile operare regolazioni indifferentemente dal Super CAR o dalla caldaia. Tranne che per la temperatura riscaldamento ambiente che viene visualizzata sul display ma gestita dal Super CAR.

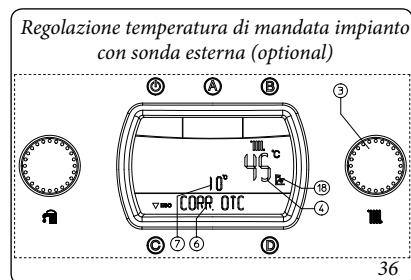
**Attenzione:** Se si posiziona la caldaia in stand-by (10) sul Super CAR comparirà il simbolo di errore connessione "ERR-CM" il Super CAR viene comunque mantenuto alimentato senza perdere così i programmi memorizzati.

- **Funzione precedenza sanitario.** Mediante la pressione del pulsante "B" si disattiva la funzione precedenza sanitario che è contrassegnata dallo spegnimento sul display (24) del simbolo (15).

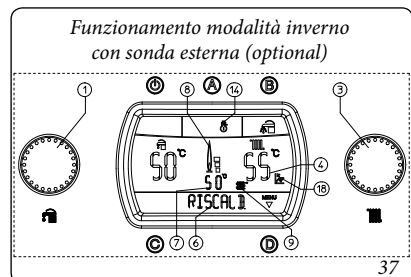
**Attenzione:** La funzione disabilitata mantiene l'acqua contenuta nel bollitore alla temperatura di 20°C per 1 ora, dando la precedenza di funzionamento al riscaldamento ambiente.

- **Funzionamento con sonda esterna optional.**

In caso di impianto con la sonda esterna optional la temperatura di mandata della caldaia per il riscaldamento ambiente è gestita dalla sonda esterna in funzione della temperatura esterna misurata (Parag. 1.9 e Parag. 3.8 alla voce "TERMOREG"). E' possibile modificare la temperatura di mandata da -15°C a +15°C rispetto la curva di regolazione (Fig. 8 valore Offset). Questa correzione, attuabile con il selettore (3) si mantiene attiva per qualsiasi temperatura esterna misurata, la modifica della temperatura offset viene visualizzata tramite l'indicatore (7), sull'indicatore (4) viene visualizzata la temperatura di mandata attuale e dopo pochi secondi dalla modifica viene aggiornata con la nuova correzione, sul display compare l'indicazione "CORR OTC". Ruotando il selettore (3) in senso orario la temperatura aumenta e antiorario diminuisce.



Durante la richiesta di riscaldamento ambiente compare sul display (24) la scritta "RISCALD." sull'indicatore di stato (6) e contemporaneamente all'accensione del bruciatore si accende l'indicatore (8) di presenza fiamma con relativa scala di potenza e l'indicatore (9 e 7) con la temperatura istantanea in uscita dallo scambiatore primario. In fase riscaldamento la caldaia nel caso la temperatura dell'acqua contenuta nell'impianto sia sufficiente a scaldare i termosifoni può funzionare con solo l'attivazione del circolatore di caldaia.



Da questo momento la caldaia funziona automaticamente. In assenza di richieste di calore (riscaldamento o produzione acqua calda sanitaria), la caldaia si porta in funzione "attesa" equivalente a caldaia alimentata senza presenza di fiamma.

**N.B.:** E' possibile che la caldaia si metta in funzione automaticamente nel caso in cui si attivi la funzione antigelo (13). Inoltre la caldaia può rimanere in funzione per un breve periodo di tempo dopo un prelievo di acqua calda sanitaria per riportare in temperatura il circuito sanitario.

**Attenzione:** con la caldaia in modalità stand-by (1) non è possibile produrre acqua calda e non vengono garantite le funzioni di sicurezza quali: antiblocco pompa, antigelo e antiblocco tre vie.

## 2.7 SEGNALAZIONI GUASTI ED ANOMALIE.

La caldaia Victrix Zeus Superior ErP segnala un eventuale anomalia mediante il lampeggio del simbolo (5) abbinato all'indicazione "ERRxx" sull'indicatore (6) dove "xx" corrisponde al codice errore descritto nella seguente tabella. Sull'eventuale comando remoto il codice errore sarà

visualizzato mediante lo stesso codice numerico rappresentato secondo il seguente esempio (es. CAR<sup>v2</sup> = Exx, Super CAR = ERR>xx).

**Attenzione:** i codici errore da 31 a 38 non vengono visualizzati sul display del CAR<sup>v2</sup> e Super CAR.

Codice Errore	Anomalia segnalata	Causa	Stato caldaia / Soluzione
01	<b>Blocco mancata accensione</b>	La caldaia in caso di richiesta di riscaldamento ambiente o produzione acqua calda sanitaria non si accende entro il tempo prestabilito. Alla prima accensione o dopo prolungata inattività dell'apparecchio può essere necessario intervenire per eliminare il blocco.	Premere il pulsante di Reset (1)
02	<b>Blocco termostato sicurezza (sovratemperatura), anomalia controllo fiamma,</b>	Durante il normale regime di funzionamento se per un'anomalia si verifica un eccessivo surriscaldamento interno la caldaia va in blocco.	Premere il pulsante di Reset (1)
03	<b>Blocco termostato fumi</b>	Durante il normale regime di funzionamento se per un'anomalia si verifica un eccessivo surriscaldamento dei fumi la caldaia va in blocco.	Premere il pulsante di Reset (1)
04	<b>Blocco resistenza contatti</b>	Guasto al termostato di sicurezza (sovratemperatura) o anomalia nel controllo fiamma.	Premere il pulsante di Reset (1)
05	<b>Anomalia sonda mandata</b>	La scheda rileva un'anomalia sulla sonda NTC mandata.	La caldaia non parte (1)
08	<b>N° massimo di reset</b>	Numero di reset disponibili già eseguiti.	<b>Attenzione:</b> è possibile resettare l'anomalia fino a 5 volte consecutive, dopodiché la funzione è inibita per almeno un'ora e si guadagna un tentativo ogni ora per un massimo di 5 tentativi. Spegnendo e riaccendendo l'apparecchio si riacquistano i 5 tentativi.
10	<b>Pressione impianto insufficiente</b>	Non viene rilevata una pressione dell'acqua all'interno del circuito di riscaldamento sufficiente per garantire il corretto funzionamento della caldaia.	Verificare sul manometro di caldaia che la pressione dell'impianto sia compresa tra 1÷1,2 bar ed eventualmente ripristinare la corretta pressione.
12	<b>Anomalia sonda boiler</b>	La scheda rileva un'anomalia sulla sonda boiler.	La caldaia non può produrre acqua calda sanitaria, il riscaldamento dell'acqua sanitaria viene affidato all'impianto solare e alla Pdc (1)
15	<b>Errore configurazione</b>	La scheda rileva un'anomalia o un'incongruenza sul cablaggio elettrico di caldaia e non parte.	In caso di ripristino delle condizioni normali la caldaia riparte senza il bisogno di dover essere resettata (1)
16	<b>Anomalia ventilatore</b>	Si verifica nel caso in cui il ventilatore abbia un guasto meccanico o elettronico.	Premere il pulsante di Reset (1)
20	<b>Blocco fiamma parassita</b>	Si verifica in caso di dispersione nel circuito di rilevazione o anomalia nel controllo fiamma.	Premere il pulsante di Reset (1)
22	<b>Allarme generico</b>	Questo tipo di errore viene visualizzato sul CAR <sup>v2</sup> o Super CAR in caso di guasti o anomalie di schede elettroniche o di componenti non direttamente connessi alla gestione della caldaia: anomalia sulla scheda zone, sottostazione o al circuito solare.	(1)
23	<b>Anomalia sonda ritorno</b>	La scheda rileva un'anomalia sulla sonda NTC di ritorno.	La caldaia non parte (1)
24	<b>Anomalia pulsantiera</b>	La scheda rileva un'anomalia sulla pulsantiera.	In caso di ripristino delle condizioni normali la caldaia riparte senza il bisogno di dover essere resettata (1)
25	<b>Blocco per intervento gradiente temperatura fumi</b>	Se la scheda rileva un rapido aumento della temperatura dei fumi dovuto probabilmente a circolatore bloccato o assenza di acqua nello scambiatore la caldaia va in blocco per intervento gradiente temperatura fumi.	Premere il pulsante di Reset (1)
27	<b>Circolazione insufficiente</b>	Si verifica nel caso in cui vi è un surriscaldamento della caldaia dovuto a scarsa circolazione di acqua nel circuito primario; le cause possono essere: - scarsa circolazione impianto; verificare che non vi sia una intercettazione sul circuito di riscaldamento chiusa e che l'impianto sia perfettamente libero dall'aria (disaerato); - circolatore bloccato; occorre far provvedere allo sblocco del circolatore.	Premere il pulsante di Reset (1)

(1) Se il blocco o l'anomalia persiste è necessario chiamare una impresa abilitata (ad esempio il Servizio Assistenza Tecnica Immergas)

INSTALLATORE

UTENTE

MANUTENTORE

Codice Errore	Anomalia segnalata	Causa	Stato caldaia / Soluzione
29	Anomalia sonda fumi	Se la scheda rileva un'anomalia sulla sonda fumi la caldaia non parte	(1)
31	Perdita di comunicazione comando remoto	Si verifica nel caso di collegamento a un controllo remoto non compatibile, oppure in caso di caduta di comunicazione fra caldaia e CAR <sup>v2</sup> o Super CAR.	Togliere e ridare tensione alla caldaia. Se alla riaccensione non viene rilevato il Comando Remoto la caldaia passa in modalità di funzionamento locale quindi utilizzando i comandi presenti sul pannello comandi. In questo caso non è possibile attivare la funzione "Riscaldamento". Per far funzionare comunque la caldaia in modalità "Riscaldamento" attivare la funzione "Emergenza" presente all'interno del menù "Personalizzazioni" (1).
36	Caduta comunicazione IMG Bus	A causa di un'anomalia sulla centralina di caldaia o sull'IMG Bus si interrompe la comunicazione tra le centraline.	La caldaia non soddisfa le richieste di riscaldamento ambiente (1).
37	Bassa tensione di alimentazione	Si verifica nel caso in cui la tensione di alimentazione è inferiore ai limiti consentiti per il corretto funzionamento della caldaia.	In caso di ripristino delle condizioni normali la caldaia riparte senza il bisogno di dover essere resettata (1).
38	Perdita segnale di fiamma	Si verifica nel caso in cui la caldaia è accesa correttamente e avviene uno spegnimento inaspettato della fiamma del bruciatore; viene eseguito un nuovo tentativo di riaccensione e in caso di ripristino delle normali condizioni la caldaia non necessita di essere resettata (è possibile verificare quest'anomalia solo nella lista degli errori presente nel menù "Informazioni").	In caso di ripristino delle condizioni normali la caldaia riparte senza il bisogno di dover essere resettata (1).
45	$\Delta T$ elevato	La caldaia rileva un innalzamento improvviso e non previsto del $\Delta T$ tra sonda mandata e sonda ritorno impianto.	Viene limitata la potenza del bruciatore per prevenire eventuali danni al modulo a condensazione, una volta ripristinato il giusto $\Delta T$ la caldaia torna al normale funzionamento. Verificare che ci sia circolazione di acqua in caldaia, che il circolatore sia configurato secondo le esigenze dell'impianto e il corretto funzionamento della sonda di ritorno. (1)
47	Limitazione potenza bruciatore	Nel caso in cui venga rilevata un'elevata temperatura fumi la caldaia riduce la potenza erogata per non danneggiare la stessa.	(1)
49	Blocco temperatura elevata su sonda ritorno	Si verifica nel caso venga raggiunta una temperatura troppo alta sul circuito di ritorno scambiatore.	Verificare la corretta circolazione in caldaia e il buon funzionamento della valvola tre vie. Premere il pulsante di Reset (1)
(1) Se il blocco o l'anomalia persiste è necessario chiamare una impresa abilitata (ad esempio il Servizio Assistenza Tecnica Immergas)			



## 2.8 MENÙ PARAMETRI E INFORMAZIONI.

Mediante la pressione del pulsante “D” è possibile accedere ad un menù suddiviso in tre parti principali:

- Informazioni “INFORMAZ.”

- personalizzazioni “PERSONAL.”

- configurazioni “CONFIGUR.” menù riservato al tecnico per il quale si necessita di un codice d’accesso (Vedi capitolo “Manutentore”).

Mediante la rotazione del selettore temperatura riscaldamento (3) si scorrono le voci dei menù, con la pressione del pulsante “D” si accede ai vari livelli dei menù e si confermano la scelte dei parametri. Mediante la pressione del pulsante “C” si torna indietro di un livello.

INSTALLATORE

UTENTE

MANUTENTORE

**Menù Informazioni.** All’interno di questo menù sono contenute le varie informazioni relative al funzionamento della caldaia:

1° Livello	Pulsante	2° Livello	Pulsante	3° livello	Pulsante	Descrizione	
INFORMAZIONI	D ⇒ ⇐ C	V. SOFTW.	D ⇒			Visualizza la versione del software di gestione della scheda elettronica installato in caldaia.	
		H. FUNZ.	⇐ C			Visualizza le ore totali di funzionamento della caldaia.	
		NUM. ACC.				Visualizza il numero di accensioni del bruciatore.	
		T. ESTERN (con sonda esterna optional presente)	D ⇒ ⇐ C	ATTUALE			Visualizza la temperatura esterna attuale (se presente la sonda esterna Optional).
				T.E. MIN.			Visualizza la temperatura esterna minima registrata (se presente la sonda esterna Optional).
				T.E. MAX			Visualizza la temperatura esterna massima registrata (se presente la sonda esterna Optional).
		NO S. EST (senza sonda esterna optional)		AZZERA	D x selezio- nare ⇐ C		Mediante la pressione del pulsante “D” si azzerano le temperature MIN e MAX misurate.
		PORT. SAN.	D ⇒ ⇐ C				Nessuna visualizzazione su questo modello di caldaia.
		VEL. VENT.					Visualizza la velocità in giri di rotazione istantanea del ventilatore .
		V. POMP.					Visualizza la velocità istantanea del circolatore (da 1 a 3).
		ERRORI					Visualizza gli ultimi 5 eventi che hanno causato un arresto della caldaia. Sull’indicatore (6) è indicato il numero sequenziale da 1 a 5 e sull’indicatore (7) il relativo codice errore. Premendo ripetutamente il pulsante “D” è possibile visualizzare l’ora di funzionamento e il numero di accensioni alle quali è avvenuta l’anomalia.

**Menù personalizzazioni.** All'interno di questo menù sono contenute tutte le opzioni di funzionamento personalizzabili. (La prima voce delle varie opzioni che compare all'interno del parametro è quella selezionata di default).

**Attenzione:** nel caso si intenda procedere al ripristino della lingua italiana (**ITALIANO**), procedere nel seguente modo:

- premere il pulsante "D" per entrare nel menu di configurazione.
- ruotare il selettore "3" fino alla voce "M3".
- premere il pulsante "D" di conferma.
- ruotare il selettore "3" fino alla voce "P32".

- premere il pulsante "D" di conferma.
- ruotare il selettore "3" fino alla voce "P32/B".
- premere il pulsante "D" di conferma.
- ruotare il selettore "3" fino alla voce "ITALIANO".
- premere il pulsante "D" di conferma.


A questo punto sul display appaiono le voci in lingua italiana indicate nelle tabelle dei menu.

1° Livello	Pulsante	2° Livello	Pulsante	3° livello	Pulsante	4° livello	Pulsante	Descrizione
PERSONALIZZAZIONI	D ⇨ ⇐ C	DISPLAY	D ⇨ ⇐ C	ILL. AUTO (Default)	D x selezionare ⇐ C			Il display si illumina quando il bruciatore è acceso e quando si accede ai comandi, rimane acceso per 5 secondi dopo l'ultima operazione effettuata.
				ILL. ON				Il display è sempre illuminato.
				ILL. OFF				Il display si accende solo quando si accede ai comandi e rimane acceso per 5 secondi dopo l'ultima operazione effettuata.
		DATI	D ⇨ ⇐ C	LINGUA	D ⇨ ⇐ C	ITALIANO (Default) A1	D x selezionare ⇐ C	Tutte le descrizioni vengono riportate in lingua italiana. Tutte le descrizioni vengono riportate in formato alfanumerico.
EMERGENZ.	D ⇨ ⇐ C	EMER. OFF (Default) EMER. ON	D x selezionare ⇐ C			In modalità inverno attivando questa funzione è possibile attivare la funzione riscaldamento ambiente anche se l'eventuale Comando Remoto o TA sono fuori servizio.		
RIPRIST.	D x selezionare ⇐ C					Mediante la pressione del pulsante "D" si azzerano le personalizzazioni fatte ripristinando i valori di "DISPLAY" e "LINGUA" impostati di fabbrica.		

**Menù Zone (optional).** Il menù zone si attiva solo se la scheda rileva il collegamento ad una scheda a zone aggiuntiva (optional). All'interno di questo menù sono contenute le impostazioni delle temperature di funzionamento nelle zone aggiuntive.

1° Livello	Pulsante	2° Livello	Pulsante	Descrizione
ZONE	D ⇨ ⇐ C	TEMP.B.T. 2	D ⇨ ⇐ C	Visualizza la temperatura attuale della zona bassa temperatura numero 2.
		TEMP.B.T. 3	D ⇨ ⇐ C	Visualizza la temperatura attuale della zona bassa temperatura numero 3.
		SET B.T. 2	D ⇨ ⇐ C	Definisce la temperatura di mandata della zona numero 2 a bassa temperatura. Con sonda esterna (Optional) presente è possibile correggere la temperatura di mandata rispetto alla curva di funzionamento impostata dalla sonda esterna. Vedi OFFSET sul grafico della sonda esterna (Fig. 6) modificando la temperatura da -15°C a +15°C.
		SET B.T. 3	D x selezionare ⇐ C	Definisce la temperatura di mandata della zona numero 3 a bassa temperatura. Con sonda esterna (Optional) presente è possibile correggere la temperatura di mandata rispetto alla curva di funzionamento impostata dalla sonda esterna. Vedi OFFSET sul grafico della sonda esterna (Fig. 6) modificando la temperatura da -15°C a +15°C.

### 2.9 SPEGNIMENTO DELLA CALDAIA.

Spegnere la caldaia mediante la pressione del pulsante “”; disinserire l'interruttore onnipolare esterno alla caldaia e chiudere il rubinetto del gas a monte dell'apparecchio. Non lasciare la caldaia inutilmente inserita quando la stessa non è utilizzata per lunghi periodi.

### 2.10 RIPRISTINO PRESSIONE IMPIANTO RISCALDAMENTO.

Controllare periodicamente la pressione dell'acqua dell'impianto. La lancetta del manometro di caldaia deve indicare un valore compreso fra 1 e 1,2 bar. *Se la pressione è inferiore ad 1 bar (ad impianto freddo) è necessario provvedere al ripristino attraverso il rubinetto posto nella parte inferiore della caldaia (Fig. 38).*

**N.B.:** chiudere il rubinetto dopo l'operazione.

Se la pressione arriva a valori prossimi ai 3 bar vi è rischio di intervento della valvola di sicurezza.

In tal caso togliere acqua da una valvola sfioro aria di un termosifone fino a riportare la pressione a 1 bar o chiedere l'intervento del personale professionalmente qualificato.

Se si dovessero verificare cali di pressione frequenti, chiedere l'intervento di personale professionalmente qualificato, in quanto va eliminata l'eventuale perdita dell'impianto.

### 2.11 SVUOTAMENTO DELL'IMPIANTO.

Per poter compiere l'operazione di svuotamento della caldaia agire sull'apposito rubinetto di svuotamento (Fig. 38).

Prima di effettuare questa operazione accertarsi che il rubinetto di riempimento sia chiuso.

### 2.12 SVUOTAMENTO DEL BOILER.

Per poter compiere l'operazione di svuotamento del boiler agire sull'apposito Rubinetto di svuotamento boiler (Fig. 38).

**N.B.:** prima di effettuare questa operazione chiudere il rubinetto di entrata acqua fredda della caldaia e aprire un qualsiasi rubinetto dell'acqua calda dell'impianto sanitario per permettere l'entrata dell'aria nel boiler.

### 2.13 PROTEZIONE ANTIGELO.

La caldaia serie “Victrix Zeus Superior ErP” è dotata di una funzione antigelo che accende automaticamente il bruciatore quando la temperatura scende sotto i 4°C (protezione di serie fino alla temperatura min. di -5°C). Tutte le informazioni relative alla protezione antigelo sono riportate nel *Parag. 1.3*. Al fine di garantire l'integrità dell'apparecchio e dell'impianto termosanitario in zone dove la temperatura scende sotto lo zero, consigliamo di proteggere l'impianto di riscaldamento con liquido antigelo e l'installazione in caldaia del Kit Antigelo Immergas. Nel caso però di prolungata inattività (seconda casa), consigliamo inoltre di:

- disinserire l'alimentazione elettrica;
- svuotare completamente il circuito di riscaldamento (se non protetto da liquido antigelo), il circuito sanitario di caldaia e il sifone raccogli condensa. In un impianto soggetto ad essere svuotato frequentemente è indispensabile che il riempimento sia effettuato con acqua opportunamente trattata per eliminare la durezza che può dare luogo a incrostazioni calcaree.

In caso di funzionamento in modalità riscaldamento e circuito sanitario vuoto si consiglia di impostare la temperatura dell'acqua sanitaria (SET SAN) al minimo.

### 2.14 PULIZIA DEL RIVESTIMENTO.

Per pulire il mantello della caldaia usare panni umidi e sapone neutro. Non usare detersivi abrasivi o in polvere.

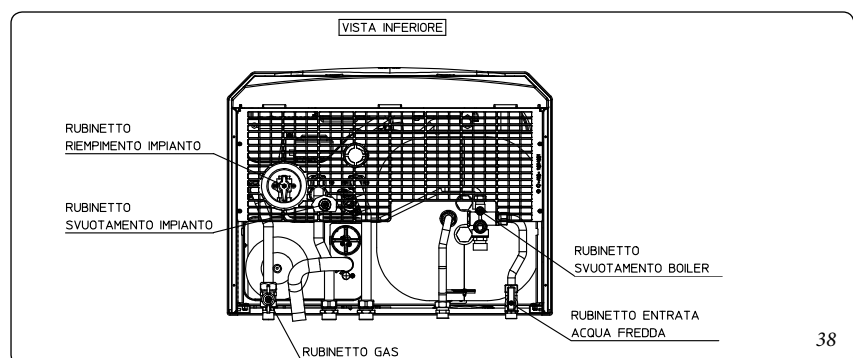
### 2.15 DISATTIVAZIONE DEFINITIVA.

Allorchè si decida la disattivazione definitiva della caldaia, far effettuare da personale professionalmente qualificato le operazioni relative, accertandosi fra l'altro che vengano precedentemente disinserite le alimentazioni elettriche, idrica e del combustibile.

### 2.16 INUTILIZZO DELL'IMPIANTO GAS PER PERIODI DI TEMPO MAGGIORI DI 12 MESI.

La normativa vigente prevede che gli impianti a gas inutilizzati per oltre 12 mesi, prima di poter essere riutilizzati, debbano essere verificati secondo la norma UNI 10738, da personale professionalmente qualificato.

Se l'esito della verifica UNI 10738 è positivo, è possibile rimettere in servizio la caldaia secondo quanto riportato al punto 3 del presente libretto.



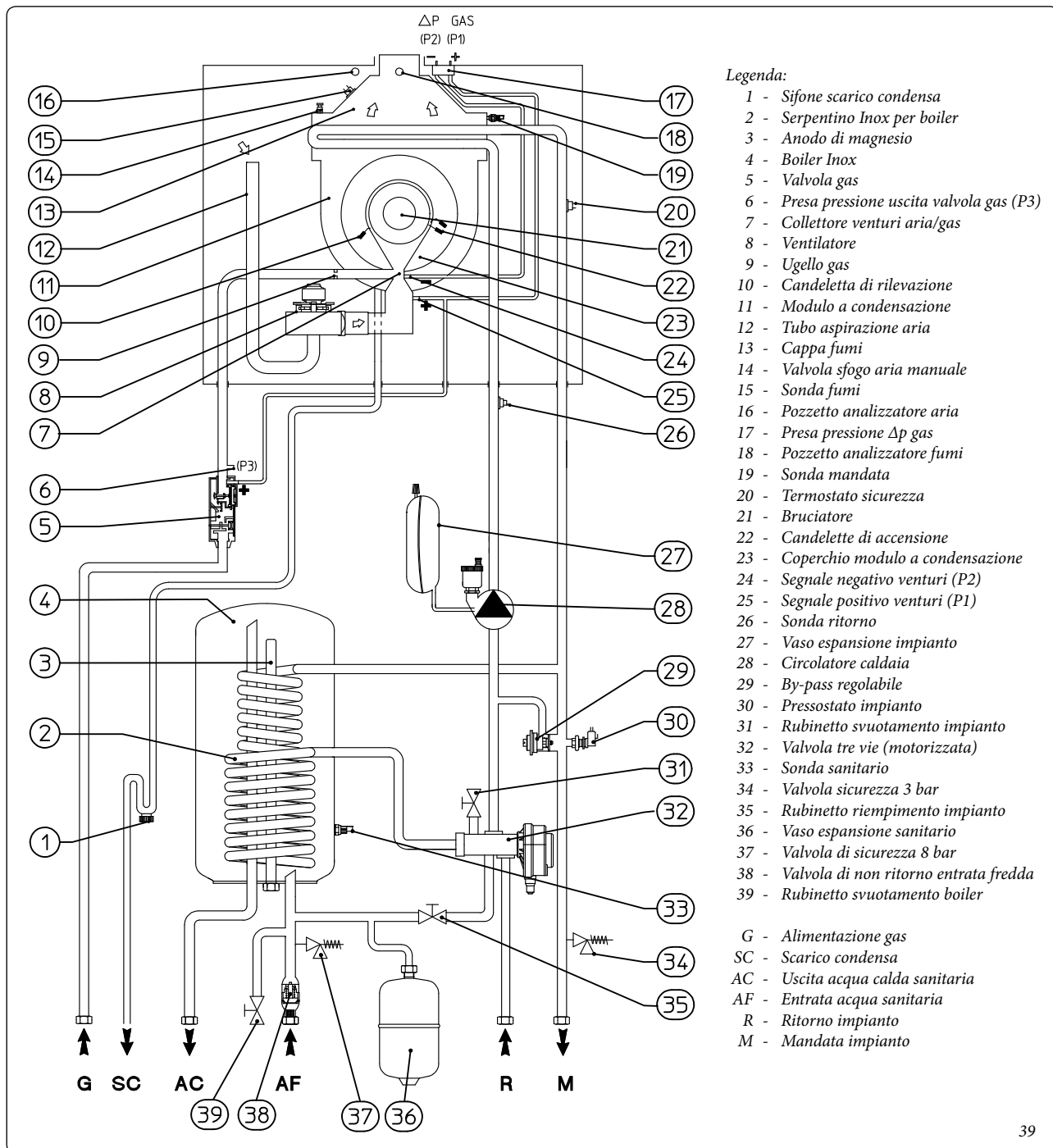
### 3 MESSA IN SERVIZIO DELLA CALDAIA (VERIFICA INIZIALE)

- Per la messa in servizio della caldaia occorre:
- verificare l'esistenza della dichiarazione di conformità dell'installazione;
  - verificare la corrispondenza del gas utilizzato con quello per il quale la caldaia è predisposta;
  - verificare l'allacciamento ad una rete a 230V-50Hz, il rispetto della polarità L-N ed il collegamento di terra;
  - verificare che l'impianto di riscaldamento sia pieno d'acqua, controllando che la lancetta del manometro di caldaia indichi una pressione di 1÷1,2 bar;

- verificare che il cappuccio della valvola di sfogo aria sia aperto e che l'impianto sia ben disaerato;
- accendere la caldaia e verificare la corretta accensione;
- verificare i valori di  $\Delta p$  gas in sanitario e in riscaldamento;
- verificare la CO<sub>2</sub> nei fumi a portata massima e minima;
- verificare l'intervento del dispositivo di sicurezza in caso di mancanza gas ed il relativo tempo di intervento;
- verificare l'intervento dell'interruttore generale posto a monte della caldaia e in caldaia;

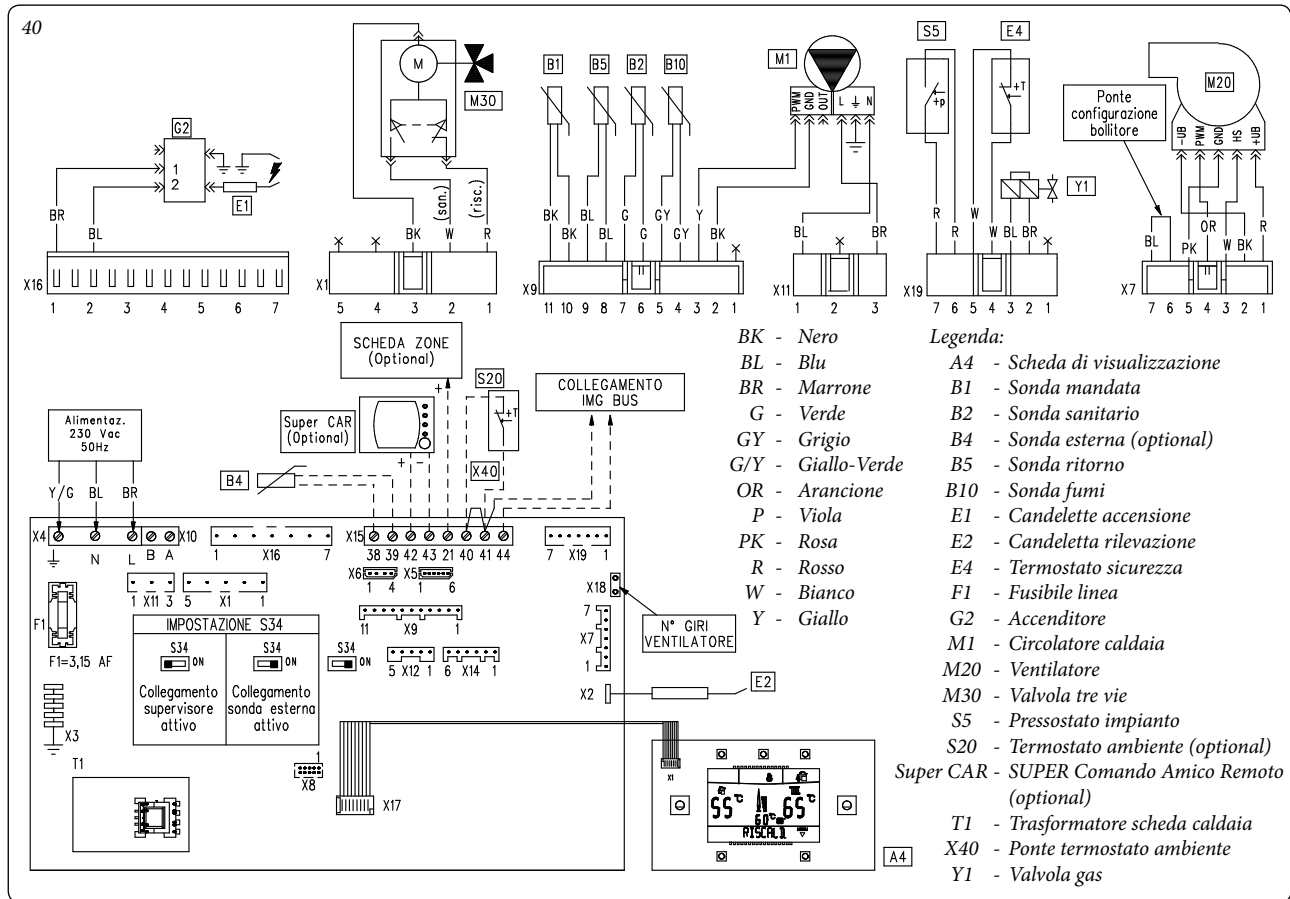
- verificare che i terminali di aspirazione e/o scarico non siano ostruiti;
  - verificare l'intervento degli organi di regolazione;
  - sigillare i dispositivi di regolazione della portata gas (qualora le regolazioni vengano variate);
  - verificare la produzione dell'acqua calda sanitaria;
  - verificare la tenuta dei circuiti idraulici;
  - verificare la ventilazione e/o l'aerazione del locale di installazione ove previsto.
- Se anche soltanto uno dei controlli inerenti la sicurezza dovesse risultare negativo, l'impianto non deve essere messo in funzione.

#### 3.1 SCHEMA IDRAULICO.



- Legenda:**
- 1 - Sifone scarico condensa
  - 2 - Serpentino Inox per boiler
  - 3 - Anodo di magnesio
  - 4 - Boiler Inox
  - 5 - Valvola gas
  - 6 - Presa pressione uscita valvola gas (P3)
  - 7 - Collettore venturi aria/gas
  - 8 - Ventilatore
  - 9 - Ugello gas
  - 10 - Candeletta di rilevazione
  - 11 - Modulo a condensazione
  - 12 - Tubo aspirazione aria
  - 13 - Cappa fumi
  - 14 - Valvola sfogo aria manuale
  - 15 - Sonda fumi
  - 16 - Pozzetto analizzatore aria
  - 17 - Presa pressione  $\Delta p$  gas
  - 18 - Pozzetto analizzatore fumi
  - 19 - Sonda mandata
  - 20 - Termostato sicurezza
  - 21 - Bruciatore
  - 22 - Candelette di accensione
  - 23 - Coperchio modulo a condensazione
  - 24 - Segnale negativo venturi (P2)
  - 25 - Segnale positivo venturi (P1)
  - 26 - Sonda ritorno
  - 27 - Vaso espansione impianto
  - 28 - Circolatore caldaia
  - 29 - By-pass regolabile
  - 30 - Pressostato impianto
  - 31 - Rubinetto svuotamento impianto
  - 32 - Valvola tre vie (motorizzata)
  - 33 - Sonda sanitario
  - 34 - Valvola sicurezza 3 bar
  - 35 - Rubinetto riempimento impianto
  - 36 - Vaso espansione sanitario
  - 37 - Valvola di sicurezza 8 bar
  - 38 - Valvola di non ritorno entrata fredda
  - 39 - Rubinetto svuotamento boiler
- G - Alimentazione gas  
 SC - Scarico condensa  
 AC - Uscita acqua calda sanitaria  
 AF - Entrata acqua sanitaria  
 R - Ritorno impianto  
 M - Mandata impianto

### 3.2 SCHEMA ELETTRICO.



Comandi remoti: la caldaia è predisposta per l'applicazione del Comando Amico Remoto V2 (CARV2) o in alternativa del Super Comando Amico Remoto (Super CAR) i quali devono essere collegati ai morsetti 42 e 43 del connettore X15 sulla scheda elettronica rispettando la polarità ed eliminando il ponte X40.

Termostato ambiente: la caldaia è predisposta per l'applicazione del Termostato Ambiente (S20). Collegarlo sui morsetti 40 e 41 eliminando il ponte X40.

Il connettore X5 è utilizzato per il collegamento alla scheda relè.

Il connettore X6 è per il collegamento al personal computer.

Il connettore X8 è utilizzato per le operazioni di aggiornamento software.

### 3.3 EVENTUALI INCONVENIENTI E LORO CAUSE.

**N.B.:** gli interventi di manutenzione devono essere effettuati da una impresa abilitata (ad esempio il Servizio Assistenza Tecnica Immergas).

- Odore di gas. E' dovuto a perdite delle tubazioni nel circuito gas. Occorre verificare la tenuta del circuito di adduzione del gas.
- Ripetuti blocchi accensione. Assenza di gas, verificare la presenza di pressione nella rete e che il rubinetto di adduzione del gas sia aperto. Regolazione della valvola gas non corretta, verificare la corretta taratura della valvola gas.

- Combustione non regolare o fenomeni di rumorosità. Può essere causato da: bruciatore sporco, parametri di combustione non corretti, terminale di aspirazione-scarico non installato correttamente. Effettuare le pulizie dei componenti sopraindicati, verificare la corretta installazione del terminale, verificare la corretta taratura della valvola gas (taratura Off-Set) e la corretta percentuale di CO<sub>2</sub> nei fumi.
- Frequenti interventi del termostato di sicurezza sovratemperatura. Può dipendere dalla mancanza di acqua in caldaia, da scarsa circolazione d'acqua nell'impianto o dal circolatore bloccato. Verificare sul manometro che la pressione impianto sia entro i limiti stabiliti. Verificare che le valvole dei radiatori non siano tutte chiuse e la funzionalità del circolatore.

- Sifone ostruito. Può essere causato da depositi di sporcizia o prodotti della combustione al suo interno. Verificare mediante il tappo dello scarico condensa che non vi siano residui di materiale che ostruiscono il passaggio della condensa.
- Scambiatore ostruito. Può essere una conseguenza dell'ostruzione del sifone. Verificare mediante il tappo dello scarico condensa che non vi siano residui di materiale che ostruiscono il passaggio della condensa.

- Rumori dovuti a presenza di aria all'interno dell'impianto. Verificare l'apertura del cappuccio dell'apposita valvola di sfogo aria (Part. 9 Fig. 30). Verificare che la pressione dell'impianto e della precarica del vaso d'espansione sia entro i limiti prestabiliti. Il valore della precarica del vaso d'espansione deve essere di 1,0 bar, il valore della pressione dell'impianto deve essere compreso tra 1 e 1,2 bar.

- Rumori dovuti a presenza di aria all'interno del modulo a condensazione. Utilizzare la valvola sfogo aria manuale (Part. 21 Fig. 30) per eliminare l'eventuale aria presente all'interno del modulo a condensazione. Effettuata l'operazione richiudere la valvola sfogo aria manuale.

- Sonda sanitario guasta. Per la sostituzione della sonda sanitario non è necessario svuotare il boiler in quanto la sonda non è a diretto contatto con l'acqua calda sanitaria presente all'interno del boiler.

INSTALLATORE

UTENTE

MANUTENTORE

### 3.4 CONVERSIONE DELLA CALDAIA IN CASO DI CAMBIO DEL GAS.

Qualora si debba adattare l'apparecchio ad un gas diverso da quello di targa, è necessario richiedere il kit con l'occorrente per la trasformazione che potrà essere effettuata rapidamente.

L'operazione di adattamento al tipo di gas deve essere affidata da una impresa abilitata (ad esempio il Servizio Assistenza Tecnica Immergas).

Per passare da un gas all'altro è necessario:

- togliere tensione all'apparecchio;
- sostituire l'ugello posizionato tra il tubo del gas e il manicotto di miscelazione aria gas (Part. 11 Fig. 30), avendo cura di togliere tensione all'apparecchio durante questa operazione;
- ridare tensione all'apparecchio;
- effettuare la taratura del numero di giri del ventilatore (Parag. 3.5);

- regolare il corretto rapporto aria gas (Parag. 3.6);
- sigillare i dispositivi di regolazione della portata gas (qualora le regolazioni vengono variate);
- una volta effettuata la trasformazione, apporre l'adesivo presente nel kit conversione nelle vicinanze della targa dati. Su quest'ultima è necessario cancellare con un pennarello indelebile i dati relativi al vecchio tipo di gas.

Queste regolazioni devono essere riferite al tipo di gas in uso, seguendo le indicazioni della tabella (Parag. 3.18).

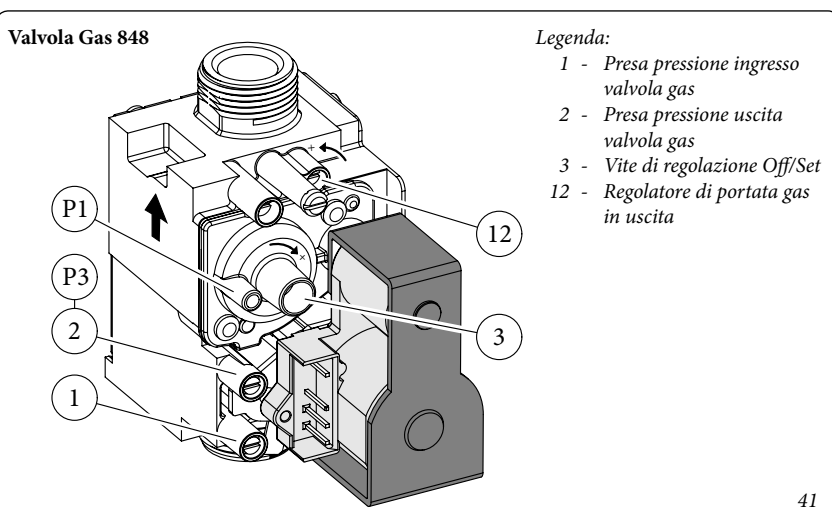
### 3.5 TARATURA NUMERO GIRI VENTILATORE.

**Attenzione:** La verifica e taratura è necessaria, in caso di adattamento ad altro tipo di gas, in fase di manutenzione straordinaria con sostituzione della scheda elettronica, di componenti dei circuiti aria, gas, o in caso di installazioni con fumisteria avente lunghezza maggiore di 1 m di tubo concentrico orizzontale.

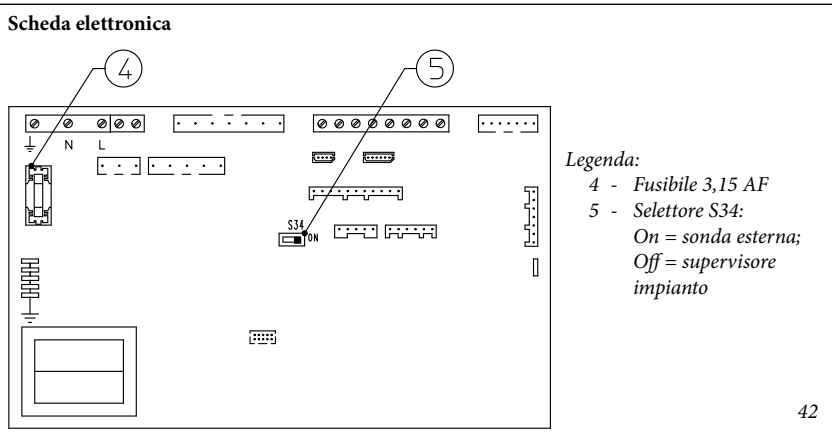
La potenza termica della caldaia è correlata alla lunghezza dei tubi di aspirazione aria e scarico fumi. Essa diminuisce all'aumentare della lunghezza dei tubi. La caldaia esce dalla fabbrica regolata per la minima lunghezza dei tubi (1m), è necessario perciò, soprattutto nel caso di massima estensione dei tubi verificare i valori di  $\Delta p$  gas dopo almeno 5 minuti di funzionamento del bruciatore a potenza nominale, quando le temperature aria in aspirazione e gas di scarico si sono stabilizzate. Regolare la potenza nominale e minima in fase sanitario e riscaldamento secondo i valori di tabella (Parag. 3.18) utilizzando dei manometri differenziali collegati alla prese di pressione  $\Delta p$  gas (Part. 18 e 20 Fig. 30).

Entrare nel menù configurazioni e all'interno della voce "PAR. CALD." e regolare i seguenti parametri (Parag. 3.8):

- potenza termica massima della caldaia "VEL. MAX.;"
- potenza termica minima della caldaia "VEL. MIN.;"
- potenza massima di riscaldamento "MAX RISC.;"
- potenza minima di riscaldamento "MIN RISC.;"



41



42

Di seguito vengono riportate le impostazioni di default presenti sulla caldaia :

Victrix Zeus Superior 26 ErP		
VEL. MAX.	G20: 5060 (rpm)	G31: 4800 (rpm)
VEL MIN	G20: 1240 (rpm)	G31: 1200 (rpm)
MAX. RISC.	G20: 4700 (rpm)	G31: 4600 (rpm)
MIN. RISC.	G20: 1240 (rpm)	G31: 1200 (rpm)
P. ACC	36 %	36%

Victrix Zeus Superior 32 ErP		
VEL. MAX.	G20: 4700 (rpm)	G31: 4200(rpm)
VEL MIN	G20: 1380 (rpm)	G31: 1280 (rpm)
MAX. RISC.	G20: 4700 (rpm)	G31: 4200 (rpm)
MIN. RISC.	G20: 1380 (rpm)	G31: 1280 (rpm)
P. ACC	36 %	36%

### 3.6 REGOLAZIONE DEL RAPPORTO ARIA-GAS.

**Attenzione:** le operazioni di verifica della CO<sub>2</sub> vanno fatte con mantellatura montata, mentre le operazioni di taratura della valvola gas vanno fatte con mantellatura aperta e togliendo tensione alla caldaia.

Taratura del CO<sub>2</sub> minima (potenza minimo riscaldamento).

Entrare in fase spazzacamino senza effettuare prelievi di acqua sanitaria e portare il selettore riscaldamento al minimo (ruotarlo senso antiorario fino a visualizzare "0" sul display). Per avere un valore esatto della CO<sub>2</sub> nei fumi è necessario che il tecnico inserisca fino in fondo la sonda di prelievo nel pozzetto, quindi verificare che il valore di CO<sub>2</sub> sia quello indicato nella tabella seguente, in caso contrario regolare sulla vite (Part. 3 Fig. 33) (regolatore di Off-Set). Per aumentare il valore di CO<sub>2</sub> è necessario ruotare la vite di regolazione (3) in senso orario e viceversa se si vuole diminuire.

Taratura del CO<sub>2</sub> massima (potenza nominale riscaldamento).

Al termine della regolazione della CO<sub>2</sub> minima mantenendo la funzione spazzacamino attiva portare il selettore riscaldamento al massimo (ruotarlo in senso orario fino a visualizzare "99" sul display). Per avere un valore esatto della CO<sub>2</sub> nei fumi è necessario che il tecnico inserisca fino in fondo la sonda di prelievo nel pozzetto, quindi verificare che il valore di CO<sub>2</sub> sia quello indicato nella tabella seguente, in caso contrario regolare sulla vite (Part. 12 Fig. 33) (regolatore portata gas).

Per aumentare il valore di CO<sub>2</sub> è necessario ruotare la vite di regolazione (12) in senso antiorario e viceversa se si vuole diminuire.

Ad ogni variazione di regolazione sulla vite 12 è necessario aspettare che la caldaia si stabilizzi al valore impostato (circa 30 sec.).

Victrix Zeus Superior 26 ErP		
	CO <sub>2</sub> a potenza nominale (riscaldamento)	CO <sub>2</sub> a potenza minima (riscaldamento)
G 20	9,60% ± 0,2	8,70% ± 0,2
G 31	11,00% ± 0,2	10,20% ± 0,2

Victrix Zeus Superior 32 ErP		
	CO <sub>2</sub> a potenza nominale (riscaldamento)	CO <sub>2</sub> a potenza minima (riscaldamento)
G 20	9,70% ± 0,2	8,70% ± 0,2
G 31	10,70% ± 0,2	10,00% ± 0,2

### 3.7 CONTROLLI DA EFFETTUARE DOPO LE CONVERSIONI DEL GAS.

Dopo essersi assicurati che la trasformazione sia stata fatta con l'ugello del diametro prescritto per il tipo di gas in uso e la taratura sia stata fatta alla pressione stabilita, occorre accertarsi che la fiamma del bruciatore non sia eccessivamente alta e che sia stabile (non si stacchi dal bruciatore);

**N.B.:** tutte le operazioni relative alle regolazioni delle caldaie devono essere effettuate da una impresa abilitata (ad esempio il Servizio Assistenza Immergas).

INSTALLATORE

UTENTE

MANUTENTORE

### 3.8 PROGRAMMAZIONE SCHEDA ELETTRONICA.

La caldaia è predisposta per un eventuale programmazione di alcuni parametri di funzionamento. Modificando questi parametri come descritto di seguito sarà possibile adattare la caldaia secondo le proprie specifiche esigenze.

**Attenzione:** nel caso si intenda procedere al ripristino della lingua italiana vedere le indicazioni descritte nel *Parag. 2.8* (menù personalizzazioni).

Mediante la pressione del pulsante "D" è possibile

accedere al menù principale suddiviso in tre parti principali:

- Informazioni "INFORMAZ." (Vedi capitolo "Utente")
- personalizzazioni "PERSONAL." (Vedi capitolo "Utente")
- configurazioni "CONFIGUR." menù riservato al tecnico per il quale si necessita di un codice d'accesso.

Per accedere alla programmazione premere il pulsante "D", ruotare il selettore temperatura riscaldamento (3) e scorrere le voci del menù fino ad arrivare alla voce "CONFIGUR.", premere il pulsante "D", inserire il codice di accesso e impostare i parametri secondo le proprie esigenze.

Di seguito sono riportate le voci del menù "CONFIGUR." con indicati i parametri di default e le possibili opzioni.

Mediante la rotazione del selettore temperatura riscaldamento (3) si scorrono le voci dei menù, con la pressione del pulsante "D" si accede ai vari livelli dei menù e si confermano la scelte dei parametri. Mediante la pressione del pulsante "C" si torna indietro di un livello.

(La prima voce delle varie opzioni che compare all'interno del parametro è quella selezionata di default).

Menù CONFIGURAZIONI (è necessario inserire il codice di accesso)					
1° Livello	2° Livello	Opzioni	Descrizione	Valore di default	Valore impostato dal tecnico
P. ACC		25 ÷ 50	Imposta la potenza della caldaia in fase accensione. Il valore è in percentuale rispetto al parametro VEL. MAX	(Vedi Parag. 3.5)	
POTENZA		POTENZA1	Identifica la potenza della caldaia a cui è installata la scheda elettronica POTENZA1 = Non utilizzato POTENZA2 = 26 kW POTENZA3 = 32 kW	Uguale alla potenza della caldaia	Uguale alla potenza della caldaia
		POTENZA2			
		POTENZA3			
TEMP. NTC.		NTC. 1	Visualizza la temperatura letta sulla sonda sanitario in ingresso caldaia	-	-
		NTC. 2	Visualizza la temperatura letta sulla sonda sanitario in uscita caldaia	-	-
		NTC. 3	Visualizza la temperatura letta sulla sonda ritorno	-	-
		NTC. 4	Non utilizzato su questo modello di caldaia	-	-
TRIS. CAL.			Visualizza la temperatura di mandata riscaldamento alla quale la caldaia funziona, calcolata dai controlli attivi sulla termoregolazione impianto	-	-
PAR. CALD.	VEL. POMPA	AUTO	- DELTA T = 0: prevalenza proporzionale (vedi Parag. 1.25) - DELTA T = 5 ÷ 25 K: ΔT costante (vedi Parag. 1.25) <b>N.B.:</b> una volta selezionato il DELTA T adeguato alle esigenze, è possibile selezionare Velocità massima (Vmax) e minima (Vmin) del circolatore (regolabile dal 100% al 65%).	AUTO 15	
		FISSA	Velocità del circolatore fissa. (regolabile dal 100% al 65%)		
	VEL. MAX	4000 ÷ 5900	Imposta la potenza massima in funzionamento sanitario impostando la velocità del ventilatore (in giri al minuto RPM)	(Vedi Parag. 3.5)	
	VEL. MIN	900 ÷ 1500	Imposta la potenza minima in funzionamento sanitario impostando la velocità del ventilatore (in giri al minuto RPM)	(Vedi Parag. 3.5)	
	MAX RISC.	≤ VEL. MAX	Imposta la potenza massima in funzionamento riscaldamento ambiente. Il valore deve essere minore o uguale a VEL. MAX	(Vedi Parag. 3.5)	
	MIN RISC.	≥ VEL. MIN	Imposta la potenza minima in funzionamento riscaldamento ambiente. Il valore deve essere maggiore o uguale a VEL. MIN	(Vedi Parag. 3.5)	
	TERMO-REG	SETR. MIN	Senza la sonda esterna (optional) definisce la temperatura di mandata minima. Con la sonda esterna presente definisce la temperatura minima di mandata corrispondente al funzionamento con temperatura esterna massima (vedi grafico Fig. 8) (impostabile da 20°C a 50°C) <b>N.B.:</b> per proseguire è necessario confermare il parametro (premere "D" o uscire dalla regolazione "TERMOREG" premendo "C")	20°C	
		SETR. MAX	Senza la sonda esterna (optional) definisce la temperatura di mandata massima. Con la sonda esterna presente definisce la temperatura massima di mandata corrispondente al funzionamento con temperatura esterna minima (vedi grafico Fig. 8) (impostabile da 50°C a 85°C) <b>N.B.:</b> per proseguire è necessario confermare il parametro (premere "D" o uscire dalla regolazione "TERMOREG" premendo "C")	85°C	



Menù CONFIGURAZIONI (è necessario inserire il codice di accesso)						
1° Livello	2° Livello	Opzioni	Descrizione	Valore di default	Valore impostato dal tecnico	
PAR. CALD.	TERMO-REG	T. EST. MIN.	Con sonda esterna presente definisce a che temperatura esterna minima deve funzionare la caldaia alla massima temperatura di mandata ( <i>vedi grafico Fig. 8</i> ) (regolabile da -20°C a 0°C) <b>N.B.:</b> per proseguire è necessario confermare il parametro (premere "D" o uscire dalla regolazione "TERMOREG" premendo "C")	-5°C		
		T. EST. MAX	Con sonda esterna presente definisce a che temperatura esterna massima deve funzionare la caldaia alla minima temperatura di mandata ( <i>vedi grafico Fig. 8</i> ) (regolabile da 5°C a +25°C) <b>N.B.:</b> per proseguire è necessario confermare il parametro (premere "D" o uscire dalla regolazione "TERMOREG" premendo "C")	25°C		
	MODO POM.	CONTINUO	In modalità inverno il circolatore è sempre alimentato e quindi sempre in funzione	INTERMIT		
		INTERMIT	In modalità inverno il circolatore è gestito dal termostato ambiente o dal comando remoto			
		ECONOMY	In modalità inverno il circolatore è gestito dal termostato ambiente o dal comando remoto e dalla sonda di mandata della caldaia			
	TIMER RT	0s ÷ 500s	La caldaia è impostata per accendere il bruciatore subito dopo una richiesta di riscaldamento ambiente. Nel caso di impianti particolari (es. impianti a zone con valvole motorizzate ecc.) potrebbe essere necessario ritardare l'accensione	0 secondi		
	TIM. RISC.	0s ÷ 255s	La caldaia è dotata di un temporizzatore elettronico che impedisce le accensioni frequenti del bruciatore in fase riscaldamento	180 secondi		
	RAMPA RI.	0s ÷ 840s	La caldaia effettua una rampa di accensione per arrivare dalla potenza minima alla potenza nominale di riscaldamento	180 secondi (3 minuti)		
	OFF SAN.	OFF1 (-2°C)	L'accensione della caldaia per il riscaldamento dell'acqua sanitaria si verifica quando l'acqua contenuta nel bollitore scende di 3°C rispetto alla temperatura impostata. Funzione solare disattivata	OFF 1		
		OFF 2 (-5°C)	L'accensione della caldaia per il riscaldamento dell'acqua sanitaria si verifica quando l'acqua contenuta nel bollitore scende di 10°C rispetto alla temperatura impostata. Funzione solare attiva, se l'acqua sanitaria in ingresso è a temperatura sufficiente la caldaia non si accende			
	REG. PORT.	AUTO APERTO 09 L/M 12 L/M 15 L/M	Ininfluyente su questo modello di caldaia	AUTO		
	RELE1 (optional)	RELE1-0	Relè 1 non utilizzato	1-1		
		RELE1-1	In un impianto diviso in zone il relè 1 comanda la zona principale			
		RELE1-2	Il relè segnala l'intervento di un blocco in caldaia (Abbinabile ad un segnalatore esterno non fornito)			
		RELE1-3	Il relè segnala che la caldaia è accesa in fase riscaldamento (Abbinabile ad un circolatore esterno non fornito)			
		RELE1-4	Comanda l'apertura di una valvola del gas esterna in concomitanza di una richiesta di accensione del bruciatore in caldaia			
		RELE1-5	In caso di sostituzione del circolatore di caldaia con un circolatore tradizionale a velocità fissa è necessario collegare il nuovo circolatore alla scheda relè.			
	RELE2 (optional)	RELE2-0	Relè 2 non utilizzato	2-0		
		RELE2-1	In un impianto diviso in zone il relè 2 comanda la zona secondaria			
		RELE2-2	Il relè segnala l'intervento di un blocco in caldaia (Abbinabile ad un segnalatore esterno non fornito)			
		RELE2-3	Il relè segnala che la caldaia è accesa in fase riscaldamento (Abbinabile ad un circolatore esterno non fornito)			
		RELE2-4	Comanda l'apertura di una valvola del gas esterna in concomitanza di una richiesta di accensione del bruciatore in caldaia			
		RELE2-5	Funzione non disponibile in questo modello di caldaia			
		RELE2-6	In caso di sostituzione del circolatore di caldaia con un circolatore tradizionale a velocità fissa è necessario collegare il nuovo circolatore alla scheda relè.			

INSTALLATORE

UTENTE

MANUTENTORE

Menù CONFIGURAZIONI (è necessario inserire il codice di accesso)					
1° Livello	2° Livello	Opzioni	Descrizione	Valore di default	Valore impostato dal tecnico
	RELE3 (optional)	RELE3-0	Relè 3 non utilizzato	3-0	
		RELE3-1	Controlla la pompa di ricircolo boiler (non utilizzabile su questo modello)		
		RELE3-2	Il relè segnala l'intervento di un blocco in caldaia (Abbinabile ad un segnalatore esterno non fornito)		
		RELE3-3	Il relè segnala che la caldaia è accesa in fase riscaldamento (Abbinabile ad un circolatore esterno non fornito)		
		RELE3-4	Comanda l'apertura di una valvola del gas esterna in concomitanza di una richiesta di accensione del bruciatore in caldaia		
		RELE3-5	Funzione non disponibile in questo modello di caldaia		
	RELE3-6	In caso di sostituzione del circolatore di caldaia con un circolatore tradizionale a velocità fissa è necessario collegare il nuovo circolatore alla scheda relè			
	AGG. S.EST.	-15°C ÷ +14°C CE	Con S34 = On. Nel caso in cui la lettura della sonda esterna non sia corretta è possibile correggerla per compensare eventuali fattori ambientali Con S34 = Off e supervisore impianto collegato impostare il parametro al massimo fino a fare comparire il valore CE	0°C	

### 3.9 FUNZIONE "SPAZZA CAMINO".

Questa funzione se attivata porta il funzionamento della caldaia alla potenza regolabile del selettore riscaldamento.

In tale stato sono escluse tutte le regolazioni e resta attivo il solo termostato di sicurezza e il termostato limite. Per azionare la funzione spazzacamino occorre premere il pulsante Reset "C" per un tempo compreso tra 8 e 15 secondi in assenza di richieste sanitarie e riscaldamento, la sua attivazione è segnalata dal relativo simbolo (Part. 22 Fig. 31). Questa funzione permette al tecnico di verificare i parametri di combustione. Ultimate le verifiche disattivare la funzione, spegnendo e riaccendendo la caldaia tramite il pulsante Stand-by.

### 3.10 FUNZIONE ANTIBLOCCO POMPA.

La caldaia è dotata di una funzione che fa partire la pompa almeno 1 volta ogni 24 ore per la durata di 30 secondi al fine di ridurre il rischio di blocco pompa per prolungata inattività.

### 3.11 FUNZIONE ANTIBLOCCO TRE VIE.

Sia in fase "sanitario" che "sanitario-riscaldamento" la caldaia è dotata di una funzione che dopo 24 ore dall'ultimo funzionamento del gruppo tre vie motorizzato lo attiva facendo un ciclo completo al fine di ridurre il rischio di blocco tre vie per prolungata inattività.

### 3.12 FUNZIONE ANTIGELO TERMOSIFONI.

Se l'acqua di ritorno impianto è a temperatura prossima al congelamento, la caldaia si mette in funzione fino a raggiungere una temperatura di sicurezza.

### 3.13 AUTOVERIFICA PERIODICA SCHEDE ELETTRONICA.

Durante il funzionamento in modalità riscaldamento o con caldaia in stand-by la funzione si attiva ogni 18 ore dall'ultima verifica / alimentazione caldaia. In caso di funzionamento in modalità sanitario l'autoverifica parte entro 10 minuti dopo la fine del prelievo in corso per la durata di circa 10 secondi.

**N.B.:** durante l'autoverifica la caldaia rimane inattiva.

### 3.14 FUNZIONE SFIATO AUTOMATICO.

In caso di impianti di riscaldamento nuovi e in modo particolare per impianti a pavimento è molto importante che la disareazione venga effettuata correttamente. Per attivare la funzione "DISAREAZ" premere contemporaneamente i pulsanti "A e B" (Fig. 31) per 5 secondi con caldaia in stand-by. La funzione consiste nell'attivazione ciclica del circolatore (100 s ON, 20 s OFF) e della valvola 3 vie (120 s sanitario, 120 s riscaldamento). La funzione termina dopo 18 ore oppure accendendo la caldaia mediante il pulsante di accensione "ON".

### 3.15 FUNZIONE ABBINAMENTO PANNELLI SOLARI.

La caldaia è predisposta per ricevere acqua preriscaldata da un sistema a pannelli solari fino ad una temperatura massima di 65 °C. In caso di utilizzo con temperature maggiori è consigliato installare una valvola miscelatrice sul circuito idraulico a monte della caldaia. Impostare la funzione "OFF SAN." su "OFF1" (Parag. 3.8). Quando l'acqua in ingresso caldaia è a temperatura uguale o maggiore rispetto a quella impostata dal selettore acqua calda sanitaria "SET SAN." la caldaia non si accende.

### 3.16 CONTROLLO E MANUTENZIONE ANNUALE DELL'APPARECCHIO.

Con periodicità almeno annuale devono essere eseguite le seguenti operazioni di controllo e manutenzione.

- Pulire lo scambiatore lato fumi.
- Pulire il bruciatore principale.
- Verificare il corretto posizionamento, l'integrità e la pulizia degli elettrodi di accensione e rilevazione; rimuovere l'eventuale presenza di ossido.
- Se vengono riscontrati depositi nella camera di combustione è necessario asportarli e pulire i serpentini dello scambiatore utilizzando spazzole in nylon o saggina, è vietato utilizzare spazzole in metallo o altri materiali che possono danneggiare la camera di combustione stessa.
- Verificare l'integrità dei pannelli isolanti all'interno della camera di combustione e in caso di danneggiamenti sostituirli.
- Verificare visivamente l'assenza di perdite di acqua e ossidazioni dai/sui raccordi e tracce di residui di condensa all'interno della camera stagna.
- Verificare il contenuto del sifone di scarico condensa.

- Verificare mediante il tappo dello scarico condensa che non vi siano residui di materiale che ostruiscono il passaggio della condensa; inoltre verificare che tutto il circuito di scarico condensa sia libero ed efficiente.

In caso di ostruzioni (sporcizia, sedimenti, ecc) con conseguente fuoriuscita di condensa in camera di combustione è necessario sostituire i pannelli isolanti.

- Verificare che le guarnizioni di tenuta del bruciatore e del coperchio siano integre e perfettamente efficienti, in caso contrario sostituirle. In ogni caso tali guarnizioni devono essere sostituite almeno ogni due anni indipendentemente dal loro stato di usura.
- Verificare che il bruciatore sia integro, non presenti deformazioni, tagli e che sia fissato correttamente al coperchio camera di combustione; diversamente è necessario sostituirlo.
- Controllare visivamente che lo scarico della valvola di sicurezza dell'acqua non sia ostruito.
- Verificare che la carica del vaso espansione, dopo aver scaricato la pressione dell'impianto portandolo a zero (leggibile sul manometro di caldaia), sia 1,0 bar.
- Verificare che la pressione statica dell'impianto (ad impianto freddo e dopo aver ricaricato l'impianto mediante il rubinetto di riempimento) sia compresa fra 1 e 1,2 bar.
- Verificare visivamente che i dispositivi di sicurezza e di controllo, non siano manomessi e/o cortocircuitati ed in particolare:
  - termostato di sicurezza sulla temperatura;
- Verificare l'integrità dell'Anodo di Magnesio del bollitore.
- Verificare la conservazione ed integrità dell'impianto elettrico ed in particolare:
  - i fili di alimentazione elettrica devono essere alloggiati nei passacavi;
  - non devono essere presenti tracce di annerimento o bruciature.
- Controllare la regolarità dell'accensione e del funzionamento.

- Verificare la corretta taratura del bruciatore in fase sanitaria e riscaldamento.
- Verificare il regolare funzionamento dei dispositivi di comando e regolazione dell'apparecchio ed in particolare:
  - l'intervento delle sonde di regolazione impianto;
  - l'intervento del termostato di regolazione sanitario.
- Verificare la tenuta del circuito gas dell'apparecchio e dell'impianto interno.
- Verificare l'intervento del dispositivo contro la mancanza di gas controllo fiamma a ionizzazione; controllare che il relativo tempo di intervento sia minore di 10 secondi.

**N.B.:** in aggiunta alla manutenzione annuale, è necessario effettuare il controllo dell'impianto termico, con periodicità e modalità conformi a quanto indicato dalla legislazione tecnica vigente.

INSTALLATORE

UTENTE

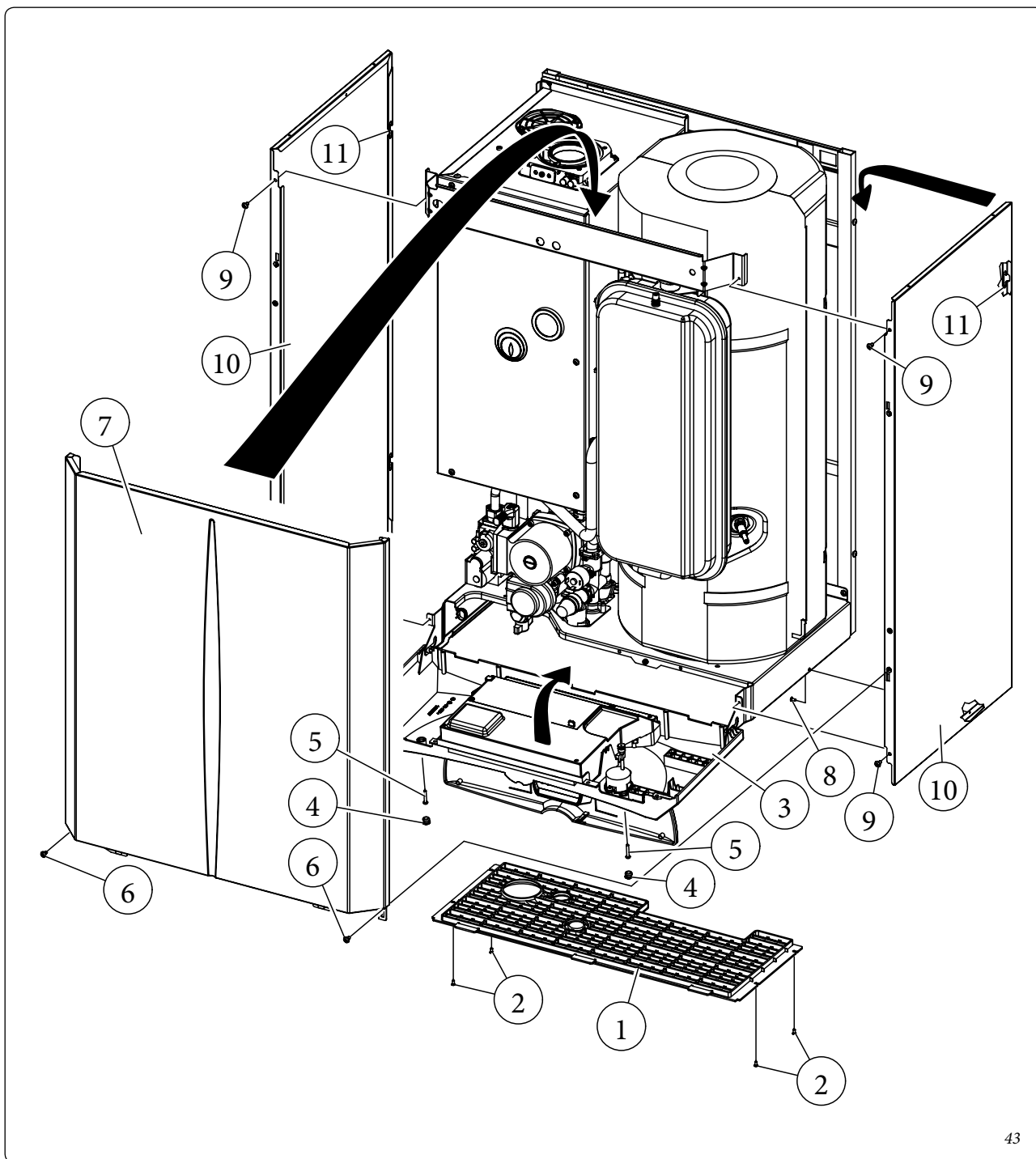
MANUTENTORE

### 3.17 SMONTAGGIO DEL MANTELLO.

Per una facile manutenzione della caldaia è possibile smontare completamente il mantello seguendo queste semplici istruzioni:

- Smontare la griglia inferiore (1) svitando le relative 4 viti di fissaggio (2).
- Aprire lo sportello del cruscotto (3) togliere i 2 tappi bianchi copriviti (4) e svitare le 2 viti di fissaggio (5), far basculare quindi il cruscotto verso se stessi.

- Svitare le 2 viti di fissaggio (6) della facciata mantello (7) e sganciarla spingendola verso l'alto.
- Svitare le viti (8) nella parte inferiore del mantello, svitare le 2 viti (9) dei 2 fianchi mantello (10) e sganciarli dalle asole (11) presenti sul lato posteriore del fianco mantello.



### 3.18 POTENZA TERMICA VARIABILE.

N.B.: le pressioni indicate in tabella rappresentano le differenze di pressioni ai capi dei venturi miscelatore e misurabile dalla prese di pressione presenti nella parte superiore della camera

stagna (vedi prova pressione 18 e 20 Fig. 30). Le regolazioni vanno effettuate con manometro differenziale digitale avente scala in decimo di mm o Pascal. I dati di potenza in tabella sono stati ricavati con tubo aspirazione-scarico di

lunghezza 0,5 m. Le portate gas sono riferite al potere calorifico inferiore alla temperatura di 15°C ed alla pressione di 1013 mbar. Le pressioni al bruciatore sono riferite all'utilizzo di gas alla temperatura di 15°C.

#### Victrix Zeus Superior 26 ErP.

POTENZA TERMICA	POTENZA TERMICA		METANO (G20)			PROPANO (G31)		
			PORTATA GAS BRUCIATORE	PRESS. UGELLI BRUCIATORE		PORTATA GAS BRUCIATORE	PRESS. UGELLI BRUCIATORE	
(kW)	(kcal/h)		(m³/h)	(mbar)	(mm c.a.)	(kg/h)	(mbar)	(mm c.a.)
25,8	22188	SANIT.	2,85	5,89	60,0	2,09	6,58	67,1
25,0	21500		2,76	5,67	57,8	2,02	6,22	63,5
24,0	20640		2,65	5,25	53,5	1,94	5,81	59,3
23,9	20554	RISC. + SANIT.	2,64	5,20	53,1	1,93	5,77	58,8
22,0	18920		2,43	4,46	45,5	1,78	5,04	51,4
21,0	18060		2,32	4,09	41,7	1,70	4,67	47,6
20,0	17200		2,21	3,75	38,2	1,62	4,32	44,1
19,3	16590		2,13	3,59	36,6	1,56	4,16	42,4
18,0	15480		1,99	3,11	31,7	1,46	3,66	37,3
17,0	14620		1,88	2,82	28,7	1,38	3,35	34,2
16,0	13760		1,77	2,54	25,9	1,30	3,05	31,1
15,0	12900		1,66	2,28	23,2	1,22	2,77	28,2
14,0	12040		1,55	2,03	20,7	1,14	2,49	25,4
13,0	11180		1,44	1,80	18,3	1,06	2,22	22,7
12,0	10320		1,33	1,58	16,1	0,98	1,97	20,1
11,0	9460		1,23	1,38	14,0	0,90	1,72	17,6
10,0	8600		1,12	1,19	12,1	0,82	1,49	15,2
9,0	7740		1,01	1,01	10,3	0,74	1,26	12,9
8,0	6880		0,90	0,85	8,7	0,66	1,05	10,7
7,0	6020		0,79	0,70	7,2	0,58	0,84	8,6
6,0	5160		0,68	0,57	5,8	0,50	0,65	6,6
5,0	4300		0,57	0,45	4,6	0,42	0,46	4,7
4,7	4042		0,53	0,42	4,3	0,39	0,40	4,1

#### Victrix Zeus Superior 32 ErP.

POTENZA TERMICA	POTENZA TERMICA		METANO (G20)			PROPANO (G31)		
			PORTATA GAS BRUCIATORE	PRESS. UGELLI BRUCIATORE		PORTATA GAS BRUCIATORE	PRESS. UGELLI BRUCIATORE	
(kW)	(kcal/h)		(m³/h)	(mbar)	(mm c.a.)	(kg/h)	(mbar)	(mm c.a.)
32,0	27520	SANIT.	3,49	1,90	19,4	2,56	2,65	27,0
31,0	26660		3,38	1,80	18,3	2,48	2,51	25,6
30,0	25800		3,27	1,70	17,3	2,40	2,37	24,2
29,0	24940	RISC. + SANIT.	3,16	1,60	16,3	2,32	2,24	22,8
28,0	24053		3,05	1,50	15,3	2,24	2,10	21,4
27,0	23220		2,94	1,40	14,3	2,16	1,97	20,1
26,0	22360		2,83	1,31	13,3	2,08	1,84	18,7
25,0	21500		2,73	1,21	12,4	2,00	1,71	17,5
24,0	20640		2,62	1,12	11,5	1,92	1,59	16,2
23,0	19780		2,51	1,04	10,6	1,84	1,47	15,0
22,0	18920		2,40	0,96	9,7	1,76	1,36	13,8
21,0	18060		2,29	0,88	9,0	1,68	1,25	12,7
20,0	17200		2,19	0,80	8,2	1,61	1,15	11,7
19,0	16340		2,08	0,73	7,5	1,53	1,05	10,7
18,0	15480		1,97	0,67	6,8	1,45	0,96	9,8
17,0	14620		1,87	0,61	6,2	1,37	0,88	8,9
16,0	13760		1,76	0,55	5,6	1,29	0,79	8,1
15,0	12900		1,65	0,50	5,1	1,21	0,72	7,3
14,0	12040		1,54	0,45	4,6	1,13	0,65	6,6
13,0	11180		1,44	0,40	4,1	1,05	0,58	5,9
12,0	10320		1,33	0,35	3,6	0,97	0,51	5,2
11,0	9460		1,22	0,31	3,2	0,90	0,45	4,6
10,0	8600		1,11	0,27	2,7	0,82	0,39	3,9
9,0	7740	1,00	0,23	2,3	0,74	0,33	3,3	
8,0	6880	0,89	0,18	1,9	0,66	0,27	2,7	
7,0	6020	0,78	0,14	1,5	0,58	0,21	2,1	
6,9	5934	0,77	0,14	1,4	0,57	0,20	2,0	

**3.19 PARAMETRI DELLA COMBUSTIONE.**

		<b>G20</b>	<b>G31</b>
Pressione di alimentazione	mbar (mm c.a.)	20 (204)	37 (377)
<b>Victrix Zeus Superior 26 ErP</b>			
Diametro ugello gas	mm	5,70	4,10
Portata in massa dei fumi a potenza nominale	kg/h	42	42
Portata in massa dei fumi a potenza minima	kg/h	8	8
CO <sub>2</sub> a Q. Nom./Min.	%	9,60 / 8,70	11,00 / 10,20
CO a 0% di O <sub>2</sub> a Q. Nom./Min.	ppm	263 / 5	288 / 7
NO <sub>x</sub> a 0% di O <sub>2</sub> a Q. Nom./Min.	mg/kWh	70 / 22	85 / 35
Temperatura fumi a potenza nominale	°C	79	81
Temperatura fumi a potenza minima	°C	72	75
<b>Victrix Zeus Superior 32 ErP</b>			
Diametro ugello gas	mm	SENZA	6,00
Portata in massa dei fumi a potenza nominale	kg/h	51	52
Portata in massa dei fumi a potenza minima	kg/h	12	12
CO <sub>2</sub> a Q. Nom./Min.	%	9,70 / 8,70	10,70 / 10,00
CO a 0% di O <sub>2</sub> a Q. Nom./Min.	ppm	200 / 5	225 / 10
NO <sub>x</sub> a 0% di O <sub>2</sub> a Q. Nom./Min.	mg/kWh	71 / 23	72 / 32
Temperatura fumi a potenza nominale	°C	76	76
Temperatura fumi a potenza minima	°C	71	72

Parametri della combustione: condizioni di misura del rendimento utile (temperatura di mandata / temperatura di ritorno = 80 / 60 °C), riferimento temperatura ambiente = 15°C.

### 3.20 DATI TECNICI.

		Victrix Zeus Superior 26 ErP	Victrix Zeus Superior 32 ErP
Portata termica nominale sanitario	kW (kcal/h)	26,9 (23137)	33,0 (28392)
Portata termica nominale riscaldamento	kW (kcal/h)	24,9 (21415)	33,0 (28392)
Portata termica minima	kW (kcal/h)	5,0 (4323)	7,3 (6279)
Potenza termica nominale sanitario (utile)	kW (kcal/h)	25,8 (22188)	32,0 (27520)
Potenza termica nominale riscaldamento (utile)	kW (kcal/h)	23,9 (20554)	32,0 (27520)
Potenza termica minima (utile)	kW (kcal/h)	4,7 (4042)	6,9 (5934)
*Rendimento termico utile 80/60 Nom./Min.	%	96,0 / 93,5	96,9 / 94,5
*Rendimento termico utile 50/30 Nom./Min.	%	104,1 / 106,0	104,7 / 101,9
*Rendimento termico utile 40/30 Nom./Min.	%	106,5 / 106,5	107,3 / 107,3
Perdita di calore al mantello con bruciatore Off/On (80-60°C)	%	0,70 / 1,00	0,90 / 0,20
Perdita di calore al camino con bruciatore Off/On (80-60°C)	%	0,04 / 3,10	0,03 / 2,90
Pressione max. d'esercizio circuito riscaldamento	bar	3	3
Temperatura max. d'esercizio circuito riscaldamento	°C	90	90
Temperatura regolabile riscaldamento	°C	25 - 85	25 - 85
Vaso d'espansione impianto volume totale	l	7,1	7,1
Precarica vaso d'espansione impianto	bar	1	1
Vaso d'espansione sanitario volume totale	l	1,2	1,2
Precarica vaso d'espansione sanitario	bar	2,5	2,5
Contenuto d'acqua del generatore	l	6,7	9,1
Prevalenza disponibile con portata 1000 l/h	kPa (m c.a.)	26,0 (2,65)	29,0 (2,96)
Potenza termica utile produzione acqua calda	kW (kcal/h)	25,8 (22188)	32,0 (27520)
Temperatura regolabile acqua calda sanitaria	°C	20 - 60	20 - 60
Pressione min. (dinamica) circuito sanitario	bar	0,3	0,3
Pressione max. d'esercizio circuito sanitario	bar	8	8
Capacità di prelievo continuo ( $\Delta T$ 30°C)	l/min	13,1	15,6
Classificazione prestazioni sanitario secondo EN 13203-1		★★★	
Peso caldaia piena	kg	76,8	81,9
Peso caldaia vuota	kg	70,1	72,8
Allacciamento elettrico	V/Hz	230/50	230/50
Assorbimento nominale	A	0,64	0,75
Potenza elettrica installata	W	85	105
Potenza assorbita dal circolatore	W	45	59
Valore EEI	-	≤ 0,20 - Part. 3	≤ 0,20 - Part. 3
Potenza assorbita dal ventilatore	W	29,0	30,5
Protezione impianto elettrico apparecchio	-	IPX5D	IPX5D
Temperatura max prodotti della combustione	°C	75	75
Temperatura max surriscaldamento fumi	°C	120	120
Classe di NO <sub>x</sub>	-	6	6
NO <sub>x</sub> ponderato	mg/kWh	26	44
CO ponderato	mg/kWh	20	18
Tipo apparecchio		C13 / C33 / C43 / C53 / C83 / C93 / B33 / B53p	
Categoria		II2H3P	

- I dati relativi alla prestazione acqua calda sanitaria si riferiscono ad una pressione di ingresso dinamica di 2 bar e ad una temperatura di ingresso di 15°C; i valori sono rilevati immediatamente all'uscita della caldaia considerando che per ottenere i dati dichiarati è necessaria la miscelazione con acqua fredda.

- \* I rendimenti sono riferiti al potere calorifico inferiore.

INSTALLATORE

UTENTE

MANUTENTORE

### 3.21 LEGENDA TARGA DATI.

Md		Cod. Md	
Sr N°	CHK	Cod. PIN	
Type			
Q <sub>nw</sub> /Q <sub>n</sub> min.	Q <sub>nw</sub> /Q <sub>n</sub> max.	P <sub>n</sub> min.	P <sub>n</sub> max.
PMS	PMW	D	TM
NO <sub>x</sub> Class			
			CONDENSING

**N.B.:** i dati tecnici sono riportati sulla targa dati in caldaia

	IT
Md	Modello
Cod. Md	Codice modello
Sr N°	Matricola
CHK	Check (controllo)
Cod. PIN	Codice PIN
Type	Tipologia installazione (rif. CEN TR 1749)
Q <sub>nw</sub> min.	Portata termica minima sanitario
Q <sub>n</sub> min.	Portata termica minima riscaldamento
Q <sub>nw</sub> max.	Portata termica massima sanitario
Q <sub>n</sub> max.	Portata termica massima riscaldamento
P <sub>n</sub> min.	Potenza termica minima
P <sub>n</sub> max.	Potenza termica massima
PMS	Pressione massima impianto
PMW	Pressione massima sanitario
D	Portata specifica
TM	Temperatura massima lavoro
NO <sub>x</sub> Class	Classe NO <sub>x</sub>
CONDENSING	Caldaia a condensazione



### 3.22 PARAMETRI TECNICI PER CALDAIE MISTE (IN CONFORMITÀ AL REGOLAMENTO 813/2013).

I rendimenti presenti nelle tabelle seguenti sono riferiti al potere calorifico superiore.

Modello/i:				Victrix Zeus Superior 26 ErP						
Caldaie a Condensazione:				SI						
Caldaia a bassa temperatura:				NO						
Caldaia tipo B1:				NO						
Apparecchio di cogenerazione per il riscaldamento d'ambiente:				NO		Dotata di sistema di riscaldamento supplementare:		NO		
Apparecchio di riscaldamento misto:				SI						
Elemento	Simbolo	Valore	Unità	Elemento	Simbolo	Valore	Unità			
Potenza termica Nominale	$P_n$	24	kW	Rendimento energetico stagionale del riscaldamento d'ambiente	$\eta_s$	91	%			
Per caldaie solo riscaldamento e caldaie miste: potenza termica utile				Per caldaie solo riscaldamento e caldaie miste: rendimento utile						
Alla potenza termica nominale in regime di alta temperatura (*)	$P_4$	23,9	kW	Alla potenza termica nominale in regime di alta temperatura (*)	$\eta_4$	86,1	%			
Al 30% della potenza termica nominale a un regime di bassa temperatura (**)	$P_1$	7,9	kW	Al 30% della potenza termica nominale a un regime di bassa temperatura (**)	$\eta_1$	95,8	%			
Consumo ausiliario di elettricità				Altri elementi						
A pieno carico	$el_{max}$	0,029	kW	Dispersione termica in standby	$P_{stby}$	0,104	kW			
A carico parziale	$el_{min}$	0,014	kW	Consumo energetico bruciatore accensione	$P_{ign}$	0,000	kW			
In modo standby	$P_{SB}$	0,005	kW	Emissioni di ossidi di azoto	$NO_x$	44	mg / kWh			
Per apparecchi riscaldamento misto										
Profilo di carico dichiarato			XL		Rendimento di produzione dell'acqua calda sanitaria		$\eta_{WH}$	82	%	
Consumo quotidiano di energia elettrica			$Q_{elec}$	0,193	kWh	Consumo quotidiano di gas		$Q_{fuel}$	23,816	kWh
Recapiti				IMMERGAS S.p.A. VIA CISA LIGURE, 95 - 42041 BRESCELLO (RE) ITALY						

(\*) Regime di alta temperatura significa 60°C di ritorno e 80°C in mandata.

(\*\*) Regime di bassa temperatura per Caldaie a condensazione significa 30°C , per caldaie a bassa temperatura 37°C e per gli altri apparecchi 50°C di temperatura di ritorno.

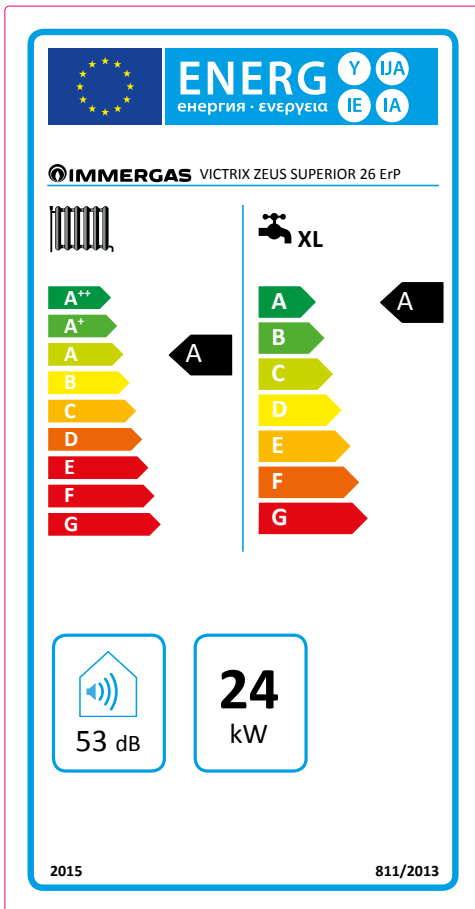
Modello/i:				Victrix Zeus Superior 32 ErP						
Caldaie a Condensazione:				SI						
Caldaia a bassa temperatura:				NO						
Caldaia tipo B1:				NO						
Apparecchio di cogenerazione per il riscaldamento d'ambiente:				NO		Dotata di sistema di riscaldamento supplementare:		NO		
Apparecchio di riscaldamento misto:				SI						
Elemento	Simbolo	Valore	Unità	Elemento	Simbolo	Valore	Unità			
Potenza termica Nominale	$P_n$	32	kW	Rendimento energetico stagionale del riscaldamento d'ambiente	$\eta_s$	92	%			
Per caldaie solo riscaldamento e caldaie miste: potenza termica utile				Per caldaie solo riscaldamento e caldaie miste: rendimento utile						
Alla potenza termica nominale in regime di alta temperatura (*)	$P_4$	32,0	kW	Alla potenza termica nominale in regime di alta temperatura (*)	$\eta_4$	87,2	%			
Al 30% della potenza termica nominale a un regime di bassa temperatura (**)	$P_1$	10,6	kW	Al 30% della potenza termica nominale a un regime di bassa temperatura (**)	$\eta_1$	96,7	%			
Consumo ausiliario di elettricità				Altri elementi						
A pieno carico	$el_{max}$	0,035	kW	Dispersione termica in standby	$P_{stby}$	0,145	kW			
A carico parziale	$el_{min}$	0,016	kW	Consumo energetico bruciatore accensione	$P_{ign}$	0,000	kW			
In modo standby	$P_{SB}$	0,005	kW	Emissioni di ossidi di azoto	$NO_x$	47	mg / kWh			
Per apparecchi riscaldamento misto										
Profilo di carico dichiarato			XL		Rendimento di produzione dell'acqua calda sanitaria		$\eta_{WH}$	80	%	
Consumo quotidiano di energia elettrica			$Q_{elec}$	0,227	kWh	Consumo quotidiano di gas		$Q_{fuel}$	24,691	kWh
Recapiti				IMMERGAS S.p.A. VIA CISA LIGURE, 95 - 42041 BRESCELLO (RE) ITALY						

(\*) Regime di alta temperatura significa 60°C di ritorno e 80°C in mandata.

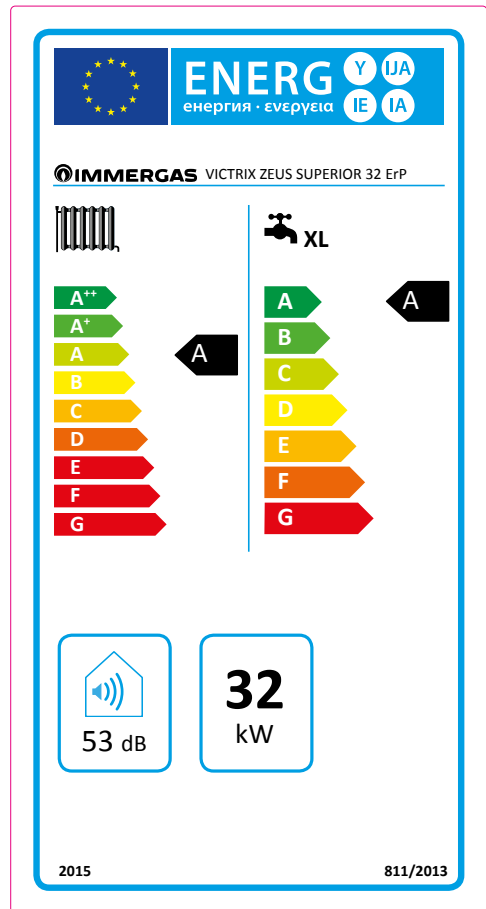
(\*\*) Regime di bassa temperatura per Caldaie a condensazione significa 30°C , per caldaie a bassa temperatura 37°C e per gli altri apparecchi 50°C di temperatura di ritorno.

3.23 SCHEDA DI PRODOTTO (IN CONFORMITÀ AL REGOLAMENTO 811/2013).

Victrix Zeus Superior 26 ErP



Victrix Zeus Superior 32 ErP



Parametro	valore
Consumo annuale di energia per la funzione riscaldamento ( $Q_{HE}$ )	45,5 GJ
Consumo annuale di energia elettrica per la funzione acqua calda sanitaria (AEC)	42 kWh
Consumo annuale di combustibile per la funzione acqua calda sanitaria (AFC)	18 GJ
Rendimento stagionale di riscaldamento ambiente ( $\eta_s$ )	91 %
Rendimento di produzione dell'acqua calda sanitaria ( $\eta_{wh}$ )	82 %

Parametro	valore
Consumo annuale di energia per la funzione riscaldamento ( $Q_{HE}$ )	61,2 GJ
Consumo annuale di energia elettrica per la funzione acqua calda sanitaria (AEC)	50 kWh
Consumo annuale di combustibile per la funzione acqua calda sanitaria (AFC)	19 GJ
Rendimento stagionale di riscaldamento ambiente ( $\eta_s$ )	92 %
Rendimento di produzione dell'acqua calda sanitaria ( $\eta_{wh}$ )	80 %

Per una corretta installazione dell'apparecchio fare riferimento al capitolo 1 del presente libretto (rivolto all'installatore) e alla normativa di installazione vigente. Per una corretta manutenzione fare riferimento al capitolo 3 del presente libretto (rivolto al manutentore) ed attenersi alle periodicità e modalità indicate.

**3.24 PARAMETRI PER LA  
COMPILAZIONE DELLA SCHEDA  
D'INSIEME.**

Nel caso in cui, a partire dalla caldaia Victrix Zeus Superior ErP (26 o 32) si voglia realizzare un insieme, utilizzare le schede di insieme riportate in Fig. 46 e 49.

Per la corretta compilazione, inserire negli appositi spazi (come riportato nel facsimile scheda d'insieme Fig. 44 e 47) i valori di cui alle tabelle Fig. 45 e 48.

I rimanenti valori devono essere desunti dalle schede tecniche dei prodotti utilizzati per comporre l'insieme (es.: dispositivi solari, pompe di calore ad integrazione, controlli di temperatura). Utilizzare la scheda Fig. 46 per "insiemi" relativi alla funzione riscaldamento (es.: caldaia + controllo di temperatura).

Utilizzare la scheda Fig. 49 per "insiemi" relativi alla funzione sanitaria (es.: caldaia + solare termico).

**Facsimile per compilazione scheda d'insieme sistemi riscaldamento ambiente.**

Efficienza energetica stagionale di riscaldamento d'ambiente della caldaia 1  %

---

Controllo della temperatura 2  %  
 Dalla scheda di controllo della temperatura

Classe I = 1 %, Classe II = 2 %,  
Classe III = 1,5 %, Classe IV = 2 %,  
Classe V = 3 %, Classe VI = 4 %,  
Classe VII = 3,5 %, Classe VIII = 5 %

---

Caldaia supplementare 3  %  
 Dalla scheda della caldaia

Efficienza energetica stagionale di riscaldamento d'ambiente (in %)

(  - 'I' ) x 0,1 = ±  %

---

**Contributo solare**

Dalla scheda del dispositivo solare

Dimensioni del collettore (in m<sup>2</sup>)

Volume del serbatoio (in m<sup>3</sup>)

Efficienza del collettore (in %)

Classificazione del serbatoio  
A\* = 0,95, A = 0,91,  
B = 0,86, C = 0,83,  
D-G = 0,81

( 'III' x  + 'IV' x  ) x ( 0,9 x (  / 100 ) x  = +  %

---

Pompa di calore supplementare 5  %  
 Dalla scheda della pompa di calore

Efficienza energetica stagionale di riscaldamento d'ambiente (in %)

(  - 'I' ) x 'II' = +  %

---

Contributo solare E pompa di calore supplementare

Selezionare il valore più basso 6  %

0,5 x  O 0,5 x  = -  %

---

Efficienza energetica stagionale di riscaldamento d'ambiente dell'insieme 7  %

---

Classe di efficienza energetica stagionale di riscaldamento d'ambiente dell'insieme

<input type="checkbox"/>	<input type="checkbox"/>	<input type="checkbox"/>	<input type="checkbox"/>	<input type="checkbox"/>	<input type="checkbox"/>	<input type="checkbox"/>	<input type="checkbox"/>	<input type="checkbox"/>	<input type="checkbox"/>										
G	F	E	D	C	B	A	A <sup>+</sup>	A <sup>++</sup>	A <sup>+++</sup>										
< 30 %		≥ 30 %		≥ 34 %		≥ 36 %		≥ 75 %		≥ 82 %		≥ 90 %		≥ 98 %		≥ 125 %		≥ 150 %	

---

Caldaia e pompa di calore supplementare installata con emettitori di calore a bassa temperatura a 35 °C?

Dalla scheda della pompa di calore 7  + ( 50 x 'II' ) =  %

*L'efficienza energetica dell'insieme di prodotti indicata nella presente scheda può non corrispondere all'efficienza energetica effettiva a installazione avvenuta poiché tale efficienza è influenzata da ulteriori fattori, quali la dispersione di calore nel sistema di distribuzione e la dimensione dei prodotti rispetto alle dimensioni e alle caratteristiche dell'edificio.*

Parametri per compilazione scheda di insieme.

Parametro	Victrix Zeus superior 26 ErP	Victrix Zeus superior 32 ErP
'I'	91	92
'II'	*	*
'III'	1,12	0,84
'IV'	0,44	0,33

\* da determinare mediante la tabella 5 del Regolamento 811/2013 in caso di "insieme" comprendente una pompa di calore ad integrazione della caldaia. In questo caso la caldaia deve essere considerata come apparecchio principale dell'insieme.

45

Scheda d'insieme sistemi riscaldamento ambiente.

Efficienza energetica stagionale di riscaldamento d'ambiente della caldaia 1  %

---

Controllo della temperatura 2  %  
 Dalla scheda di controllo della temperatura  
 Classe I = 1 %, Classe II = 2 %, Classe III = 1,5 %, Classe IV = 2 %, Classe V = 3 %, Classe VI = 4 %, Classe VII = 3,5 %, Classe VIII = 5 %

---

Caldaia supplementare 3  %  
 Dalla scheda della caldaia  
 Efficienza energetica stagionale di riscaldamento d'ambiente (in %)   
 (  - \_\_\_\_\_ ) x 0,1 = ±  %

---

Contributo solare 4  %  
 Dalla scheda del dispositivo solare  
 Dimensioni del collettore (in m<sup>2</sup>)    Volume del serbatoio (in m<sup>3</sup>)    Efficienza del collettore (in %)    Classificazione del serbatoio  
 A\* = 0,95, A = 0,91, B = 0,86, C = 0,83, D-G = 0,81  
 ( \_\_\_\_\_ x  + \_\_\_\_\_ x  ) x (0,9 x (  / 100 ) x  = +  %

---

Pompa di calore supplementare 5  %  
 Dalla scheda della pompa di calore  
 Efficienza energetica stagionale di riscaldamento d'ambiente (in %)   
 (  - \_\_\_\_\_ ) x \_\_\_\_\_ = +  %

---

Contributo solare E pompa di calore supplementare 6  %  
 Selezionare il valore più basso    0,5 x     O    0,5 x  = -  %

---

Efficienza energetica stagionale di riscaldamento d'ambiente dell'insieme 7  %

---

Classe di efficienza energetica stagionale di riscaldamento d'ambiente dell'insieme

**G** **F** **E** **D** **C** **B** **A** **A<sup>+</sup>** **A<sup>++</sup>** **A<sup>+++</sup>**
  
 < 30 %    ≥ 30 %    ≥ 34 %    ≥ 36 %    ≥ 75 %    ≥ 82 %    ≥ 90 %    ≥ 98 %    ≥ 125 %    ≥ 150 %

---

Caldaia e pompa di calore supplementare installata con emettitori di calore a bassa temperatura a 35 °C?  
 Dalla scheda della pompa di calore 7  %  
 + ( 50 x \_\_\_\_\_ ) =  %

*L'efficienza energetica dell'insieme di prodotti indicata nella presente scheda può non corrispondere all'efficienza energetica effettiva a installazione avvenuta poiché tale efficienza è influenzata da ulteriori fattori, quali la dispersione di calore nel sistema di distribuzione e la dimensione dei prodotti rispetto alle dimensioni e alle caratteristiche dell'edificio.*

46

Efficienza energetica di riscaldamento dell'acqua della caldaia mista

<sup>1</sup>  
 %

Profilo di carico dichiarato:

Contributo solare

Dalla scheda del dispositivo solare

Elettricità ausiliaria

$$(1,1 \times 'I' - 10\%) \times 'II' - \text{Elettricità ausiliaria} - 'I' = + \text{} \%$$

Efficienza energetica di riscaldamento dell'acqua dell'insieme in condizioni climatiche medie

<sup>3</sup>  
 %

Classe di efficienza energetica di riscaldamento dell'acqua dell'insieme in condizioni climatiche medie

	<input type="checkbox"/>	<input type="checkbox"/>	<input type="checkbox"/>	<input type="checkbox"/>	<input type="checkbox"/>	<input type="checkbox"/>	<input type="checkbox"/>	<input type="checkbox"/>	<input type="checkbox"/>	<input type="checkbox"/>
	<b>G</b>	<b>F</b>	<b>E</b>	<b>D</b>	<b>C</b>	<b>B</b>	<b>A</b>	<b>A<sup>+</sup></b>	<b>A<sup>++</sup></b>	<b>A<sup>+++</sup></b>
<input type="checkbox"/> <b>M</b>	< 27 %	≥ 27 %	≥ 30 %	≥ 33 %	≥ 36 %	≥ 39 %	≥ 65 %	≥ 100 %	≥ 130 %	≥ 163 %
<input type="checkbox"/> <b>L</b>	< 27 %	≥ 27 %	≥ 30 %	≥ 34 %	≥ 37 %	≥ 50 %	≥ 75 %	≥ 115 %	≥ 150 %	≥ 188 %
<input type="checkbox"/> <b>XL</b>	< 27 %	≥ 27 %	≥ 30 %	≥ 35 %	≥ 38 %	≥ 55 %	≥ 80 %	≥ 123 %	≥ 160 %	≥ 200 %
<input type="checkbox"/> <b>XXL</b>	< 28 %	≥ 28 %	≥ 32 %	≥ 36 %	≥ 40 %	≥ 60 %	≥ 85 %	≥ 131 %	≥ 170 %	≥ 213 %

Efficienza energetica di riscaldamento dell'acqua in condizioni climatiche più fredde e più calde

Più freddo: <sup>3</sup> - 0,2 x <sup>2</sup> =  %

Più caldo: <sup>3</sup> + 0,4 x <sup>2</sup> =  %

*L'efficienza energetica dell'insieme di prodotti indicata nella presente scheda può non corrispondere all'efficienza energetica effettiva a installazione avvenuta poiché tale efficienza è influenzata da ulteriori fattori, quali la dispersione di calore nel sistema di distribuzione e la dimensione dei prodotti rispetto alle dimensioni e alle caratteristiche dell'edificio.*

Parametri per compilazione scheda di insieme pacchetti sanitari.

Parametro	Victrix Zeus superior 26 ErP	Victrix Zeus superior 32 ErP
'I'	82	80
'II'	*	*
'III'	*	*

\* da determinare secondo il Regolamento 811/2013 e i metodi di calcolo transitori di cui alla Comunicazione della Commissione Europea n. 207/2014.

48

Scheda d'insieme sistemi produzione acqua calda sanitaria.

Efficienza energetica di riscaldamento dell'acqua della caldaia mista ①  %

Profilo di carico dichiarato:

---

Contributo solare  
Dalla scheda del dispositivo solare

Elettricità ausiliaria  
↓

( 1,1 x  - 10 % ) x  -  -  = + ②  %

---

Efficienza energetica di riscaldamento dell'acqua dell'insieme in condizioni climatiche medie ③  %

---

Classe di efficienza energetica di riscaldamento dell'acqua dell'insieme in condizioni climatiche medie

**G**    **F**    **E**    **D**    **C**    **B**    **A**    **A+**    **A++**    **A+++**

<input type="checkbox"/> <b>M</b>	< 27 %   ≥ 27 %   ≥ 30 %   ≥ 33 %   ≥ 36 %   ≥ 39 %   ≥ 65 %   ≥ 100 %   ≥ 130 %   ≥ 163 %
<input type="checkbox"/> <b>L</b>	< 27 %   ≥ 27 %   ≥ 30 %   ≥ 34 %   ≥ 37 %   ≥ 50 %   ≥ 75 %   ≥ 115 %   ≥ 150 %   ≥ 188 %
<input type="checkbox"/> <b>XL</b>	< 27 %   ≥ 27 %   ≥ 30 %   ≥ 35 %   ≥ 38 %   ≥ 55 %   ≥ 80 %   ≥ 123 %   ≥ 160 %   ≥ 200 %
<input type="checkbox"/> <b>XXL</b>	< 28 %   ≥ 28 %   ≥ 32 %   ≥ 36 %   ≥ 40 %   ≥ 60 %   ≥ 85 %   ≥ 131 %   ≥ 170 %   ≥ 213 %

Efficienza energetica di riscaldamento dell'acqua in condizioni climatiche più fredde e più calde

Più freddo: ③  - 0,2 x ②  = ④  %

Più caldo: ③  + 0,4 x ②  = ④  %

---

*L'efficienza energetica dell'insieme di prodotti indicata nella presente scheda può non corrispondere all'efficienza energetica effettiva a installazione avvenuta poiché tale efficienza è influenzata da ulteriori fattori, quali la dispersione di calore nel sistema di distribuzione e la dimensione dei prodotti rispetto alle dimensioni e alle caratteristiche dell'edificio.*

49





Nel corso della vita utile dei prodotti, le prestazioni sono influenzate da fattori esterni, come ad es. la durezza dell'acqua sanitaria, gli agenti atmosferici, le incrostazioni nell'impianto e così via. I dati dichiarati si riferiscono ai prodotti nuovi e correttamente installati ed utilizzati, nel rispetto delle norme vigenti.

N.B.: si raccomanda di fare eseguire una corretta manutenzione periodica.



Seguici su **Immergas Italia**

#### Immergas TOOLBOX

L'App studiata da Immergas per i professionisti



#### immergas.com

Per richiedere ulteriori approfondimenti specifici, i Professionisti del settore possono anche avvalersi dell'indirizzo e-mail: [consulenza@immergas.com](mailto:consulenza@immergas.com)

Immergas S.p.A.  
42041 Brescello (RE) - Italy  
Tel. 0522.689011  
Fax 0522.680617

**Azienda certificata ISO 9001**

