



ZEUS Extra 28 kW

***Caldaie pensili con accumulo per esterni
a camera stagna (tipo C) e tiraggio forzato
oppure
a camera aperta (tipo B) e tiraggio forzato***

IT



Libretto istruzioni ed avvertenze

Installatore

Utente

Tecnico

CONDIZIONI INERENTI LA GARANZIA CONVENZIONALE IMMERGAS

La garanzia convenzionale Immergas rispetta tutti i termini della garanzia legale e si riferisce alla “conformità al contratto” in merito alle caldaie Immergas; in aggiunta, la garanzia convenzionale Immergas offre i seguenti ulteriori vantaggi:

- **verifica iniziale gratuita ad opera di un Centro Assistenza Tecnica Autorizzato Immergas;**
- **decorrenza dalla data di verifica iniziale.**

1) OGGETTO DELLA GARANZIA CONVENZIONALE

La presente garanzia convenzionale Immergas viene offerta da Immergas S.p.A., con sede a Brescello (RE) Via Cisa Ligure 95, sulle caldaie Immergas come specificato nel seguente paragrafo “Campo di applicazione”.

La citata garanzia viene offerta tramite i Centri Assistenza Tecnica Autorizzati Immergas nel territorio della Repubblica Italiana, Repubblica di San Marino e Città del Vaticano.

2) CAMPO DI APPLICAZIONE

Immergas offre la presente garanzia convenzionale su tutti i componenti facenti parte delle caldaie Immergas per la **durata di 2 anni**. La garanzia convenzionale Immergas prevede la sostituzione o la riparazione gratuita di ogni parte che presentasse difetti di fabbricazione o conformità al contratto.

La verifica iniziale non prevede interventi sugli impianti (idraulico, elettrico, ecc...) quali ultimazioni di collegamenti e qualsiasi modifica.

3) DECORRENZA

La garanzia convenzionale Immergas decorre dalla data di verifica iniziale di cui al successivo punto “ATTIVAZIONE”.

4) ATTIVAZIONE

L'utente che intende avvalersi della garanzia convenzionale Immergas deve, per prima cosa, essere in possesso della necessaria documentazione a corredo del suo impianto (dichiarazione di conformità od altro documento equivalente, progetto - ove richiesto - ecc). Successivamente il Cliente dovrà contattare un Centro Assistenza Tecnica Autorizzato Immergas che (entro un congruo termine) provvederà ad effettuare la verifica iniziale gratuita e l'avvio della garanzia convenzionale Immergas, mediante la corretta compilazione del modulo di garanzia. La richiesta di verifica deve essere effettuata entro **10 giorni** della messa in servizio (eseguita dall'installatore) e comunque entro un mese dalla messa in funzione dell'impianto; in aggiunta la richiesta deve essere compiuta entro **8 anni** dalla data di messa in commercio dei prodotti ed entro l'eventuale data ultima di messa in servizio prevista dalla legislazione vigente.

5) MODALITÀ DI PRESTAZIONE

Lesibizione al Centro Assistenza Tecnica Autorizzato Immergas della “copia Cliente” del modulo di garanzia debitamente compilato consente all'Utente di usufruire delle prestazioni gratuite previste dalla garanzia convenzionale. Il Centro Assistenza Tecnica Autorizzato Immergas interviene dopo un congruo tempo dalla chiamata dell'Utente, in funzione anche del livello oggettivo di criticità e dell' anteriorità della chiamata; la denuncia del vizio deve avvenire entro e non oltre **10 giorni** dalla scoperta. Trascorsi i termini di garanzia, l'assistenza tecnica viene eseguita addebitando al Cliente il costo dei ricambi, della manodopera ed il diritto fisso di chiamata. Il materiale sostituito in garanzia è di esclusiva proprietà della Immergas S.p.A. e deve essere reso senza ulteriori danni (pena la decadenza della garanzia), munito degli appositi tagliandi debitamente compilati ad opera del Centro Assistenza Tecnica Autorizzato Immergas.

6) ESCLUSIONI

La manutenzione ordinaria periodica non rientra nei termini di gratuità della garanzia convenzionale Immergas.

La garanzia convenzionale non comprende danni e difetti delle caldaie Immergas derivanti da:

- trasporto di terzi non rientranti nella responsabilità del produttore o della sua rete commerciale;
- mancato rispetto delle istruzioni o delle avvertenze riportate sul presente libretto istruzioni ed avvertenze;
- negligente conservazione del prodotto;
- mancata manutenzione, manomissione o interventi effettuati da personale non facente parte della rete dei Centri Assistenza Tecnica Autorizzati Immergas;
- allacciamenti ad impianti elettrici, idrici, gas o camini non conformi alle norme vigenti; nonché inadeguato fissaggio delle strutture di supporto dei componenti;
- utilizzo di componenti, fumisteria o di fluidi termovettori non idonei alla tipologia delle caldaie installate o non originali Immergas; nonché assenza di fluidi termovettori o di acqua di alimentazione, mancato rispetto dei valori di pressione idraulica (statica e dinamica) indicata sulla documentazione tecnica fornita a corredo;
- agenti atmosferici diversi da quelli previsti nel presente libretto di istruzioni ed avvertenze; nonché calamità atmosferiche o telluriche; incendi, furti, atti vandalici;
- installazione in ambiente (esterno o interno) non idoneo;
- permanenza in cantiere, in ambiente non riparato o senza svuotamento dell'impianto, nonché prematura installazione;
- formazione di calcare o altre incrostazioni causate da impurezza delle acque di alimentazione, nonché mancata pulizia dell'impianto;
- corrosione degli impianti;
- mancata verifica periodica dell'usura dell'anodo sacrificale;
- forzata o prolungata sospensione del funzionamento delle caldaie Immergas;
- mancato o inadeguato collegamento delle valvole di sicurezza allo scarico.

7) ULTERIORI CONDIZIONI

Eventuali componenti che, anche difettosi, risultassero manomessi non rientrano nei termini della garanzia convenzionale Immergas gratuita. L'eventuale necessità di utilizzo, per la sostituzione di componenti in garanzia, di strutture temporanee di supporto o sostegno (ad es. ponteggi), sistemi o automezzi per il sollevamento o la movimentazione (ad es. gru) non rientra nei termini di gratuità della presente garanzia convenzionale Immergas. La presente garanzia convenzionale Immergas presuppone che l'utente faccia eseguire la manutenzione periodica delle proprie caldaie Immergas da parte di un Centro Assistenza Tecnica Autorizzato Immergas; la periodicità della manutenzione ordinaria è indicata nella sezione “Utente” del presente libretto d'istruzione ed avvertenze.

Gentile Cliente,

Ci complimentiamo con Lei per aver scelto un prodotto Immergas di alta qualità in grado di assicurarLe per lungo tempo benessere e sicurezza. Quale Cliente Immergas Lei potrà sempre fare affidamento su un qualificato Servizio di Assistenza Autorizzato, preparato ed aggiornato per garantire costante efficienza alla Sua caldaia. Legga con attenzione le pagine che seguono: potrà trarne utili suggerimenti sul corretto utilizzo dell'apparecchio, il cui rispetto confermerà la Sua soddisfazione per il prodotto Immergas.

Si rivolga tempestivamente al nostro Centro Assistenza Autorizzato di zona per richiedere la verifica iniziale di funzionamento **gratuita** (necessaria per la convalida della speciale garanzia Immergas). Il nostro tecnico verificherà le buone condizioni di funzionamento, eseguirà le necessarie regolazioni di taratura e Le illustrerà il corretto utilizzo del generatore.

Si rivolga per eventuali necessità di intervento e manutenzione ordinaria ai Centri Autorizzati Immergas: essi dispongono di componenti originali e vantano una specifica preparazione curata direttamente dal costruttore.

Importante

Gli impianti termici devono essere sottoposti a manutenzione periodica ed a verifica scadenzata dell'efficienza energetica in ottemperanza alle disposizioni nazionali, regionali o locali vigenti. Per adempiere agli obblighi previsti dalla Legge, La invitiamo a rivolgersi ai Centri Assistenza Autorizzati Immergas che Le illustreranno i vantaggi dell'operazione **Formula Comfort**.

Avvertenze generali

Il libretto istruzioni costituisce parte integrante ed essenziale del prodotto e dovrà essere consegnato al nuovo utilizzatore anche in caso di passaggio di proprietà o di subentro.

Esso dovrà essere conservato con cura e consultato attentamente, in quanto tutte le avvertenze forniscono indicazioni importanti per la sicurezza nelle fasi di installazione, d'uso e manutenzione.

Ai sensi della legislazione vigente gli impianti devono essere progettati da professionisti abilitati, nei limiti dimensionali stabiliti dalla Legge. L'installazione e la manutenzione devono essere effettuate in ottemperanza alle norme vigenti, secondo le istruzioni del costruttore e da parte di personale abilitato nonché professionalmente qualificato, intendendo per tale quello avente specifica competenza tecnica nel settore degli impianti, come previsto dalla Legge.

Un'errata installazione può causare danni a persone, animali o cose, per i quali il costruttore non è responsabile. La manutenzione deve essere effettuata da personale tecnico abilitato, il Servizio Assistenza Tecnica Autorizzato Immergas rappresenta in tal senso una garanzia di qualificazione e di professionalità. L'apparecchio dovrà essere destinato solo all'uso per il quale è stato espressamente previsto. Ogni altro uso è da considerarsi improprio e quindi potenzialmente pericoloso. In caso di errori nell'installazione, nell'esercizio o nella manutenzione, dovuti all'inosservanza della legislazione tecnica vigente, della normativa o delle istruzioni contenute nel presente libretto (o comunque fornite dal costruttore), viene esclusa qualsiasi responsabilità contrattuale ed extracontrattuale del costruttore per eventuali danni e decade la garanzia relativa all'apparecchio. Per avere ulteriori informazioni sulle disposizioni normative relative all'installazione dei generatori di calore a gas, consulti il sito Immergas al seguente indirizzo: www.immergas.com

DICHIARAZIONE CE DI CONFORMITA'

Ai sensi della Direttiva gas CE 90/396, Direttiva EMC 2004/108 CE, Direttiva rendimenti CE 92/42 e Direttiva Bassa Tensione 2006/95 CE.
Il costruttore: Immergas S.p.A. v. Cisa Ligure n° 95 42041 Brescello (RE)

Mauro Guareschi

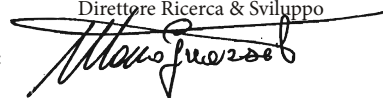
DICHIARA CHE: le caldaie Immergas modello:

Zeus Extra 28 kW

sono conformi alle medesime Direttive Comunitarie

Direttore Ricerca & Sviluppo

Firma:



INDICE

INSTALLATORE	pag.	UTENTE	pag.	TECNICO	pag.
1	Installazione caldaia.....	2	Istruzioni di uso e manutenzione	3	Messa in servizio della caldaia (verifica iniziale)
1.1	Avvertenze di installazione.....	2.1	Attivazione gratuita della garanzia convenzionale.....	3.1	Schema Idraulico.....
1.2	Dimensioni principali.....	2.2	Pulizia e manutenzione.....	3.2	Schema elettrico.....
1.3	Protezione antigelo.....	2.3	Avvertenze generali.....	3.3	Eventuali inconvenienti e loro cause.....
1.4	Gruppo allacciamento.....	2.4	Pannello comandi.....	3.4	Conversione della caldaia in caso di cambio del gas.....
1.5	Sonda esterna di temperatura (Optional).....	2.5	Descrizione stati di funzionamento.....	3.5	Controlli da effettuare dopo le conversioni di gas.....
1.6	Sistemi fumari Immergas.....	2.6	Utilizzo della caldaia.....	3.6	Eventuali regolazioni della valvola gas.....
1.7	Installazione all'esterno.....	2.7	Segnalazioni guasti ed anomalie.....	3.7	Programmazione scheda elettronica.....
1.8	Installazione all'interno.....	2.8	Spegnimento della caldaia.....	3.8	Funzione di lenta accensione automatica con erogazione a rampa temporizzata.....
1.9	Scarico dei fumi in canna fumaria/camino.....	2.9	Ripristino pressione impianto riscaldamento.....	3.9	Funzione "Spazza Camino".....
1.10	Intubamento di camini esistenti.....	2.10	Svuotamento dell'impianto.....	3.10	Funzione antiblocco pompa.....
1.11	Canne fumarie, camini e comignoli.....	2.11	Svuotamento del boiler.....	3.11	funzione antiblocco tre vie.....
1.12	Riempimento dell'impianto.....	2.12	Protezione antigelo.....	3.12	Funzione antigelo termosifoni.....
1.13	Messa in servizio dell'impianto gas.....	2.13	Pulizia del rivestimento.....	3.13	Autoverifica periodica scheda elettronica.....
1.14	Messa in servizio della caldaia (accensione).....	2.14	Disattivazione definitiva.....	3.14	Funzione abbinamento pannelli solari.....
1.15	Pompa di circolazione.....	2.15	Menù parametri e informazioni.....	3.15	Controllo e manutenzione annuale dell'apparecchio.....
1.16	Bollitore acqua calda sanitaria.....			3.16	Smontaggio del mantello.....
1.17	Kit disponibili a richiesta.....			3.17	Potenza termica variabile.....
1.18	Componenti caldaia.....			3.18	Parametri della combustione.....
				3.19	Dati tecnici.....

La Immergas S.p.A. declina ogni responsabilità dovuta ad errori di stampa o di trascrizione, riservandosi il diritto di apportare ai propri prospetti tecnici e commerciali qualsiasi modifica senza preavviso.

1 INSTALLAZIONE CALDAIA

1.1 AVVERTENZE DI INSTALLAZIONE.

La caldaia Zeus Extra 28 kW è stata progettata unicamente per installazioni a parete; devono essere utilizzate per il riscaldamento ambienti e la produzione di acqua calda sanitaria per usi domestici e similari.

La parete deve essere liscia, priva cioè di sporgenze o di rientranze tali da consentire l'accesso dalla parte posteriore. Non sono state assolutamente progettate per installazioni su basamenti o pavimenti (Fig. 1-1).

Variando il tipo di installazione varia anche la classificazione della caldaia e precisamente:

- **Caldaia di tipo B22** se installata utilizzando l'apposito terminale per l'aspirazione dell'aria direttamente dal luogo in cui è installata la caldaia.
- **Caldaia di tipo C** se installata utilizzando tubi concentrici o altri tipi di condotti previsti per caldaie a camera stagna per l'aspirazione dell'aria e l'espulsione dei fumi.

N.B.: la classificazione dell'apparecchio, necessaria per la compilazione del Libretto di Impianto di cui al D.M. 17/03/03, è indicata nelle raffigurazioni delle varie soluzioni installative riportate nelle pagine seguenti.

Solo un termoidraulico professionalmente qualificato è autorizzato ad installare apparecchi a gas Immergas.

L'installazione deve essere fatta secondo le prescrizioni delle norme UNI e CEI, della legislazione vigente e nell'osservanza della normativa tecnica locale, secondo le indicazioni della buona tecnica.

In particolare devono essere rispettate le norme UNI 7129 e 7131 e le norme CEI 64-8 e 64-9.

L'installazione della caldaia Zeus Extra 28 kW in caso di alimentazione a GPL o ad aria propanata deve ottemperare alle regole per i gas aventi densità maggiore dell'aria (si ricorda, a titolo esemplificativo e non esaustivo, che è vietata l'installazione di impianti alimentati con i sopraindicati gas in locali aventi il pavimento ad una quota inferiore a quella esterna media di campagna).

Prima di installare l'apparecchio è opportuno verificare che lo stesso sia giunto integro; se ciò non fosse certo, occorre rivolgersi immediatamente al fornitore. Gli elementi dell'imballaggio (graffe, chiodi, sacchetti di plastica, polistirolo espanso, ecc.) non devono essere lasciati alla portata dei bambini in quanto fonti di pericolo. Nel caso in cui l'apparecchio venga racchiuso dentro o fra mobili deve esserci lo spazio sufficiente per le normali manutenzioni; si consiglia quindi di lasciare almeno 3 cm fra il mantello della caldaia e le pareti verticali del mobile.

Sopra la caldaia va lasciato lo spazio per consentire interventi sulla fumisteria. Sotto la caldaia va lasciato lo spazio di almeno 60 cm per garantire la sostituzione dell'anodo al magnesio.

Nessun oggetto infiammabile deve trovarsi nelle vicinanze dell'apparecchio (carta, stracci, plastica, polistirolo, ecc.).

È consigliabile non posizionare elettrodomestici sotto la caldaia perché potrebbero subire danni in caso di intervento della valvola di sicurezza (se non debitamente convogliata ad un imbuto di scarico), oppure in caso di perdite dai raccordi idraulici; in caso contrario il costruttore non po-

trà essere ritenuto responsabile per gli eventuali danni causati agli elettrodomestici.

In caso di anomalia, guasto od imperfetto funzionamento, l'apparecchio deve essere disattivato ed occorre chiamare un tecnico abilitato (ad esempio il centro Assistenza Tecnica Immergas, che dispone di preparazione tecnica specifica e dei ricambi originali). Astenersi quindi da qualsiasi intervento o tentativo di riparazione.

Il mancato rispetto di quanto sopra determina responsabilità personali e l'inefficacia della garanzia.

• Norme di installazione:

- È vietata l'installazione all'interno di locali con pericolo incendio (per esempio: autorimesse, box), di apparecchi di utilizzazione a gas e relativi canali da fumo, condotti di scarico fumi e condotti di aspirazione dell'aria comburente.
- È inoltre vietata l'installazione nei locali/ambienti costituenti le parti comuni dell'edificio condominiale quali per esempio scale, cantine, androni, solaio, sottotetto, vie di fuga, ecc. se non collocati all'interno di vani tecnici di pertinenza di ogni singola unità immobiliare e accessibili solo all'utilizzatore (sia i vani tecnici che gli apparecchi devono essere realizzati ed installati nel rispetto delle norme di prevenzione incendi).
- In caso di necessità è possibile installare la caldaia in posizioni totalmente esposte ad agenti atmosferici solo mediante il kit copertura (Optional).

Attenzione: l'installazione della caldaia sulla parete, deve garantire un sostegno stabile ed efficace al generatore stesso.

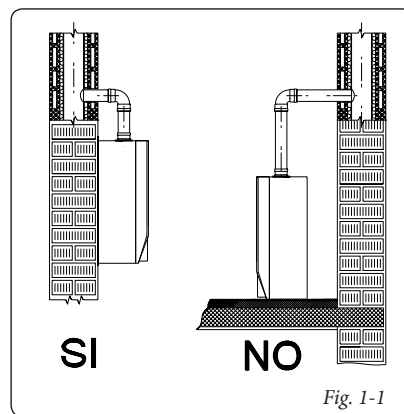


Fig. 1-1

I tasselli (forniti di serie) nel caso sia presente una staffa di sostegno o dima di fissaggio a corredo della caldaia vanno utilizzati esclusivamente per fissare la medesima alla parete; possono assicurare un adeguato sostegno solo se inseriti correttamente (secondo le regole della buona tecnica) in pareti costruite con mattoni pieni o semipieni. In caso di pareti realizzate con mattoni o blocchi forati, tramezzi di limitata staticità, o comunque di murature diverse da quelle indicate, è necessario procedere ad una verifica statica preliminare del sistema di supporto.

N.B.: le viti per tassello con testa esagonale presenti nel blister, vanno utilizzate esclusivamente per il fissaggio della relativa staffa di sostegno a muro.

Queste caldaie servono a riscaldare acqua ad una temperatura inferiore a quella di ebollizione a pressione atmosferica.

Devono essere allacciate ad un impianto di riscaldamento e ad una rete di distribuzione di acqua sanitaria adeguata alle loro prestazioni ed alla loro potenza.

1.2 DIMENSIONI PRINCIPALI.

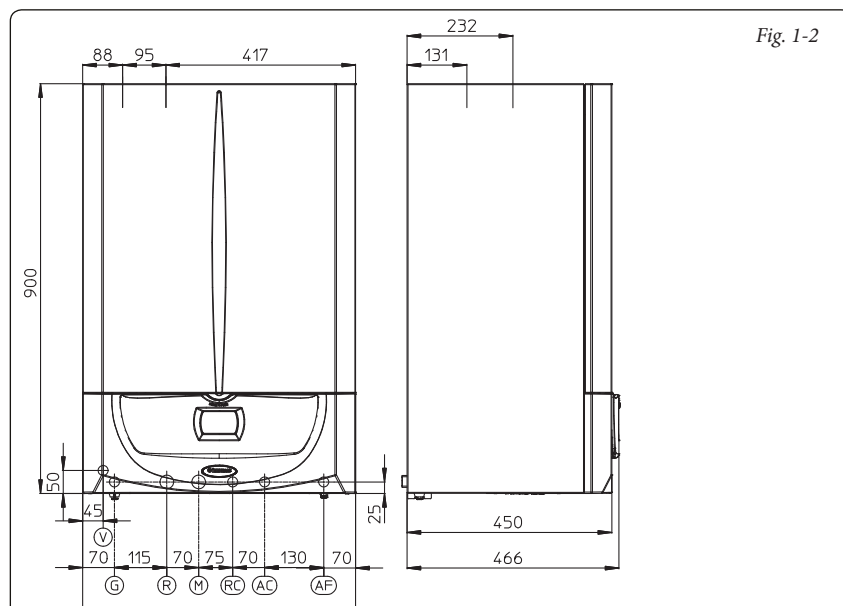


Fig. 1-2

Legenda:

- G - Alimentazione gas
- R - Ritorno impianto
- M - Mandata impianto
- RC - Ricircolo sanitario (optional)
- AC - Uscita acqua calda sanitaria
- AF - Entrata acqua fredda sanitaria
- V - Allacciamento elettrico

Altezza (mm)		Larghezza (mm)		Profondità (mm)	
900		600		466	
ATTACCHI					
GAS		IMPIANTO		ACQUA SANITARIA	
G	R	M	AC	AF	
1/2"	3/4"	3/4"	1/2"	1/2"	

1.3 PROTEZIONE ANTIGELO.

Temperatura minima -15°C. La caldaia è dotata di serie di una funzione antigelo che provvede a mettere in funzione la pompa e bruciatore quando la temperatura dell'acqua all'interno della caldaia scende sotto i 4°C.

La funzione antigelo è però assicurata soltanto se:

- la caldaia è correttamente allacciata ai circuiti di alimentazione gas ed elettrica;
- la caldaia è costantemente alimentata;
- la caldaia è accesa e non in Stand-by;
- la caldaia non è in blocco mancata accensione (Parag. 2.7);
- i componenti essenziali di caldaia non sono in avaria.

In queste condizioni la caldaia è protetta contro il gelo fino alla temperatura ambiente di -15°C.

N.B.: in caso di installazione della caldaia in luoghi dove la temperatura scende sotto i 0°C è richiesta la coibentazione dei tubi di allacciamento sia sanitario che riscaldamento.

L'acqua presente all'interno del bollitore quando la caldaia è spenta non è protetta contro il gelo.

1.4 GRUPPO ALLACCIAMENTO.

Allacciamento gas (Apparecchio categoria II_{2H3+}).

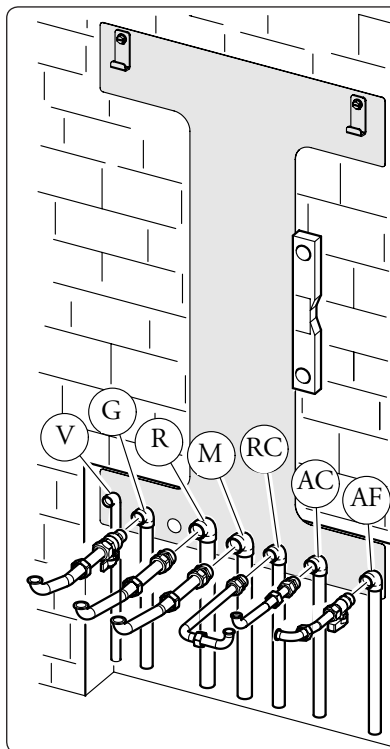
Le nostre caldaie sono costruite per funzionare con gas metano (G20), G.P.L. e aria propanata (50% aria - 50% propano). La tubazione di alimentazione deve essere uguale o superiore al raccordo di caldaia 1/2" G. Prima di effettuare l'allacciamento gas occorre effettuare una accurata pulizia interna di tutte le tubazioni dell'impianto di adduzione del combustibile onde rimuovere eventuali residui che potrebbero compromettere il buon funzionamento della caldaia. Occorre inoltre controllare che il gas distribuito corrisponda a quello per cui è stata predisposta la caldaia (vedi targa dati posta in caldaia). Se differiscono è necessario intervenire sulla caldaia per un adattamento ad altro tipo di gas (vedi conversione degli apparecchi in caso di cambio gas). È importante inoltre verificare la pressione dinamica di rete (metano o G.P.L.) che si andrà ad utilizzare per l'alimentazione della caldaia che dovrà essere conforme alla UNI EN 437 e relativi allegati, in quanto se insufficiente può influire sulla potenza del generatore provocando disagi all'utente.

Assicurarsi che l'allacciamento del rubinetto gas avvenga correttamente. Il tubo di adduzione del gas combustibile deve essere opportunamente dimensionato in base alle normative vigenti (UNI 7129) al fine di garantire la corretta portata del gas al bruciatore anche nelle condizioni di massima potenza del generatore e di garantire le prestazioni dell'apparecchio (dati tecnici). Il sistema di giunzione deve essere conforme alle norme UNI 7129 ed UNI EN 1775.

Qualità del gas combustibile. L'apparecchio è stato progettato per funzionare con gas combustibile privo di impurità; in caso contrario, è opportuno inserire degli opportuni filtri a monte dell'apparecchio al fine di ripristinare la purezza del combustibile.

Serbatoi di stoccaggio (in caso di alimentazione da deposito di GPL).

- Può accadere che i nuovi serbatoi di stoccaggio GPL possano contenere residui di gas inerte (azoto) che impoveriscono la miscela erogata all'apparecchio causandone funzionamenti anomali.



Il Kit comprende:

- N°2 - raccordi telescopici da 3/4" (R-M)
- N°1 - raccordo telescopico da 1/2" (U)
- N°1 - rubinetto gas 1/2" (G)
- N°1 - rubinetto a sfera da 1/2" (E)
- N°3 - curve in rame Ø18
- N°2 - curve in rame Ø14
- N°2 - tasselli regolabili a espansione
- N°2 - ganci di sostegno caldaia
- Guarnizioni e O-Ring di tenuta

Legenda:

- G - Alimentazione gas 1/2"
- R - Ritorno impianto 3/4"
- M - Mandata impianto 3/4"
- RC - Ricircolo sanitario 1/2" (optional)
- AC - Uscita acqua calda sanitaria 1/2"
- AF - Entrata acqua fredda sanitaria 1/2"
- V - Allacciamento elettrico 230V-50Hz

Fig. 1-3

- A causa della composizione della miscela di GPL si può verificare durante il periodo di stoccaggio nei serbatoi una stratificazione dei componenti della miscela. Questo può causare una variazione del potere calorifico della miscela erogata all'apparecchio con conseguente variazione delle prestazioni dello stesso.

Allacciamento idraulico.

Attenzione: prima di effettuare gli allacciamenti di caldaia per non far decadere la garanzia sullo scambiatore primario lavare accuratamente l'impianto termico (tubazioni, corpi scaldanti, ecc.) con appositi decapanti o disincrostanti in grado di rimuovere eventuali residui che potrebbero compromettere il buon funzionamento della caldaia.

Secondo il D.P.R. 59/09 è obbligatorio trattare l'acqua dell'impianto termico mediante trattamento chimico, secondo UNI 8065, nel rispetto delle indicazioni del decreto al fine di preservare l'impianto e l'apparecchio dai depositi di calcare.

Gli allacciamenti idraulici devono essere eseguiti in modo razionale utilizzando gli attacchi sulla dima della caldaia. Lo scarico delle valvole di sicurezza della caldaia devono essere collegati ad un imbuto di scarico. In caso contrario, se le valvole di scarico dovessero intervenire allagando il locale, il costruttore della caldaia non sarà responsabile.

Attenzione: per preservare la durata e le caratteristiche di efficienza dell'apparecchio è consigliata l'installazione del kit "dosatore di polifosfati" in presenza di acque le cui caratteristiche possono provocare l'insorgenza di incrostazioni calcaree. Per il D.P.R. 59/09 è obbligatorio trattare l'acqua oltre i 25° francesi per il circuito di riscaldamento e oltre i 15° francesi per l'acqua sanitaria, mediante trattamento chimico (secondo UNI 8065) di condizionamento per potenze < 100 kW o di addolcimento per potenze > 100 kW.

Allacciamento elettrico. La caldaia "Zeus Extra 28 kW" ha per tutto l'apparecchio un grado di

protezione IPX5D. La sicurezza elettrica dell'apparecchio è raggiunta soltanto quando lo stesso è perfettamente collegato a un efficace impianto di messa a terra, eseguito come previsto dalle vigenti norme di sicurezza.

Attenzione: la Immergas S.p.A. declina ogni responsabilità per danni a persone o cose derivanti dal mancato collegamento della messa a terra della caldaia e dalle inosservanze delle norme CEI di riferimento.

Verificare inoltre che l'impianto elettrico sia adeguato alla potenza massima assorbita dall'apparecchio indicata nella targa dati posta in caldaia. Le caldaie sono complete del cavo di alimentazione speciale di tipo "X" sprovvisto di spina. Il cavo di alimentazione deve essere allacciato ad una rete di 230V ±10% / 50Hz rispettando la polarità L-N ed il collegamento di terra (⊕), su tale rete deve essere prevista una disconnessione omni-polare con categoria di sovratensione di classe III. In caso di sostituzione del cavo di alimentazione rivolgersi ad un tecnico abilitato (ad esempio il Servizio Assistenza Tecnica Autorizzato Immergas). Il cavo di alimentazione deve

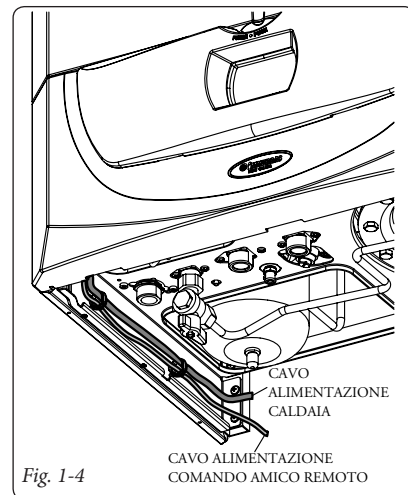


Fig. 1-4

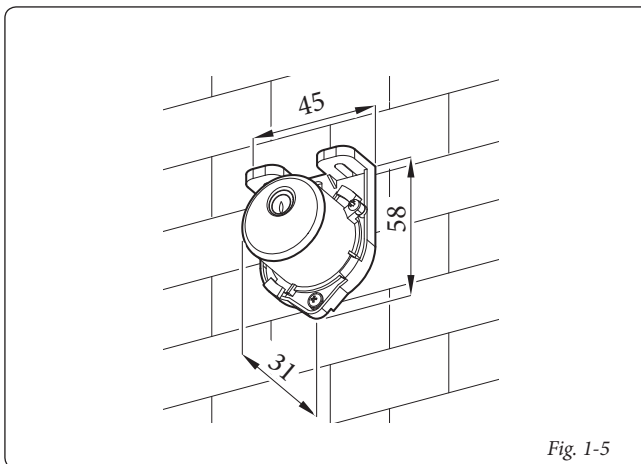
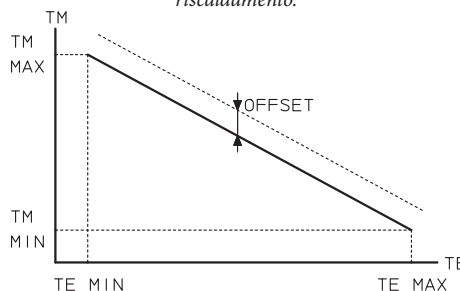


Fig. 1-5

SONDA ESTERNA
 Legge di correzione della temperatura di mandata in funzione della temperatura esterna e della regolazione utente della temperatura di riscaldamento.



$TM-MAX/MIN = \text{Range temp. mandata selezionato.}$
 TE = Temperatura esterna.

Fig. 1-6

rispettare il percorso prescritto come indicato in figura 1-4.

In caso si debbano sostituire i fusibili di rete sulla scheda di regolazione, usare fusibili di 3,15A rapidi. Per l'alimentazione generale dell'apparecchio dalla rete elettrica, non è consentito l'uso di adattatori, prese multiple e prolungh.

Allacciamento elettrico CAR. Il CAR deve essere allacciato sui morsetti + e - IN e ai morsetti 42 e 43 sulla scheda elettronica (in caldaia) rispettando la polarità e utilizzando il cavo di allacciamento che esce dalla caldaia appositamente contrassegnato (vedi fig. 1-4 e 3-2). L'allacciamento con polarità errata pur non danneggiando il Comando Amico Remoto non consente il suo funzionamento. L'allacciamento alla caldaia avviene utilizzando due fili con sezione minima di 0,50 mm² e massima di 2,5 mm² e con lunghezza massima di 50 metri.

Importante: Si rende obbligatorio predisporre due linee separate secondo le norme vigenti riguardanti gli impianti elettrici. Tutte le tubazioni della caldaia non devono mai essere usate come prese di terra dell'impianto elettrico o telefonico. Assicurarsi quindi che ciò non avvenga prima di collegare elettricamente la caldaia.

1.5 SONDA ESTERNA DI TEMPERATURA (OPTIONAL).

La caldaia è predisposta per l'applicazione della sonda esterna (Fig. 1-5) che è disponibile come kit optional.

La sonda è collegabile direttamente all'impianto elettrico della caldaia e consente di diminuire automaticamente la temperatura massima di mandata all'impianto all'aumentare della temperatura esterna in modo da adeguare il calore fornito all'impianto in funzione della variazione della temperatura esterna. La sonda esterna agisce sempre quando connessa indipendentemente dalla presenza o dal tipo di cronotermostato ambiente utilizzato e può lavorare in combinazione con i cronotermostati Immergas. La correlazione fra temperatura di mandata all'impianto e temperatura esterna è determinata dai parametri impostati nel menu "CONFIGUR" alla voce "TERMOREG" secondo le curve rappresentate nel diagramma (Fig. 1-6). Il collegamento elettrico della sonda esterna deve avvenire ai morsetti 38 e 39 sulla scheda elettronica della caldaia (Fig. 3-2).

1.6 SISTEMI FUMARI IMMERGAS.

La Immergas fornisce, separatamente dalle

caldaie, diverse soluzioni per l'installazione dei terminali aspirazione aria e scarico fumi senza le quali la caldaia non può funzionare.

Attenzione: La caldaia deve essere installata solo unitamente ad un dispositivo di aspirazione aria ed evacuazione fumi originale Immergas come previsto dalla norma UNI 7129. Tale fumisteria è riconoscibile da un apposito marchio identificativo e distintivo riportante la nota: "non per caldaie a condensazione".

I condotti di scarico fumi non devono essere a contatto o nelle vicinanze di materiali infiammabili, inoltre, non devono attraversare strutture edili o pareti di materiale infiammabile.

Vedi i paragrafi seguenti per la descrizione dettagliata dei kit disponibili.

Posizionamento delle guarnizioni a doppio labbro. Per un corretto posizionamento delle guarnizioni a labbro su gomiti e prolungh, occorre seguire il senso di montaggio rappresentato in figura (Fig. 1-7).

- Fattori di Resistenza e lunghezze equivalenti. Ogni componente della fumisteria ha un *Fattore di Resistenza* ricavata da prove sperimentali e riportato nella tabella successiva. Il *Fattore di Resistenza* del singolo componente è indipendente dal tipo di caldaia su cui viene installato ed è una grandezza adimensionale. Esso è invece condizionato dalla temperatura dei fluidi che passano all'interno del condotto e pertanto varia con l'impiego in aspirazione aria o in scarico fumi. Ogni singolo componente ha una resistenza corrispondente a una certa lunghezza in metri di tubo dello stesso diametro; la cosiddetta *lunghezza equivalente*, ricavabile dal rapporto fra i relativi *Fattori di Resistenza*, ad esempio: Curva 90° Ø80; *Fattore di Resistenza* in aspirazione 5; Tubo Ø80 m1; *Fattore Resistenza* in aspirazione 2,3; lunghezza equivalente curva 90° Ø80 = 5 : 2,3 = 2,2 m di Tubo Ø80 in aspirazione. Analogamente ogni singolo componente ha una resistenza corrispondente a una certa lunghezza in m di tubo di un altro diametro, ad esempio Curva concentrica 90° Ø60/100 *Fattore di Resistenza* 21; Tubo Ø80 m1 in scarico, *Fattore di Resistenza* = 3; *Lunghezza equivalente* Curva 90° Ø60/100 = 21 : 3 = 7 m di Tubo Ø80 in scarico. *Tutte le caldaie hanno un Fattore di Resistenza massimo ricavabile sperimentalmente uguale a 100.* Il *Fattore di Resistenza* massimo ammissibile corrisponde alla resistenza riscontrata con la massima lunghezza ammissibile di tubi con ogni tipologia di Kit Terminale. L'insieme

di queste informazioni consente di effettuare i calcoli per verificare la possibilità di realizzare le più svariate configurazioni di fumisteria.

1.7 INSTALLAZIONE ALL'ESTERNO.

• **Configurazione tipo B a camera aperta e tiraggio forzato.**

In questa configurazione occorre utilizzare l'apposito terminale (presente nel kit di aspirazione per l'installazione in oggetto) da apporre sul foro più interno della caldaia (Fig. 1-10). L'aspirazione dell'aria avviene direttamente dall'ambiente in cui è installata la caldaia e lo scarico dei fumi in camino singolo o direttamente all'esterno.

La caldaia in questa configurazione è classificata come tipo B₂₂ (secondo le norme UNI 10642 e UNI EN 297).

Con questa configurazione:

- l'aspirazione dell'aria avviene direttamente dall'ambiente in cui è installato l'apparecchio, che deve essere installato e funzionare solo in locali permanentemente ventilati secondo la UNI 7129;
- lo scarico dei fumi deve essere collegato ad un proprio camino singolo o canalizzato direttamente in atmosfera esterna.

Devono quindi essere rispettate le norme tecniche vigenti (in particolar modo le norme UNI 7129, UNI 7131, e le norme CEI 64-8 e 64-9).

• **Montaggio kit copertura.** (Fig. 1-9) Smontare dal foro di aspirazione il tappo e la guarnizione presente.

Montare sul foro di aspirazione la lamiera sagomata per parzializzare l'aria in ingresso.

Installare la flangia Ø 80 di scarico sul foro più interno della caldaia interponendo la guarnizione presente nel kit e serrare con le viti in dotazione. Installare la copertura superiore fissandola con le 4 viti presenti nel kit interponendo le relative guarnizioni. Innestare la curva 90° Ø 80 con lato maschio (liscio), nel lato femmina (con guarnizioni a labbro) della flangia Ø 80 sino a portarla in battuta, infilare

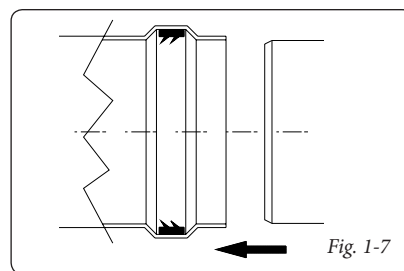


Fig. 1-7

la guarnizione facendola scorrere lungo la curva, fissarla tramite la piastra in lamiera e stringere mediante la fascetta presente nel kit facendo attenzione di fermare le 4 linguette della guarnizione. Innestare il tubo di scarico con lato maschio (liscio), nel lato femmina della curva 90° Ø 80, accertandosi di avere già inserito il relativo rosone, in questo modo si otterrà la tenuta e la giunzione degli elementi che compongono il kit.

l'aspirazione dell'aria all'esterno dell'abitazione e lo scarico dei fumi in canna fumaria (Fig. 1-22 ÷ 1-28). Il condotto più interno serve per lo scarico dei prodotti della combustione in canna fumaria, mentre il condotto più esterno serve per l'aspirazione dell'aria all'esterno dell'abitazione. Entrambi i condotti possono essere orientati in qualsiasi direzione.

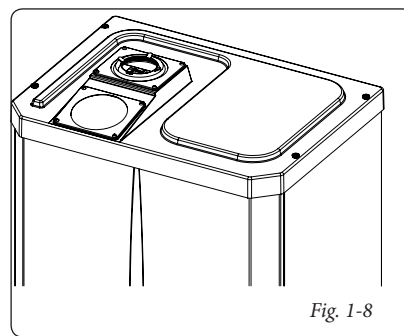


Fig. 1-8

Estensione massima del condotto di scarico. Il condotto di scarico (sia in verticale che in orizzontale) può essere *prolungato fino a una misura max. di 12 m rettilinei utilizzando tubi coibentati* (Fig. 1-28). Per evitare problemi di condensa dei fumi dovuti al loro raffreddamento attraverso la parete, è necessario *limitare la lunghezza del condotto di scarico Ø 80 normale (non coibentato) a soli 5 metri* (Fig. 1-25).

- Giunzione ad innesto di tubi prolunghe. Per installare eventuali prolunghe ad innesto con gli altri elementi della fumisteria, occorre operare come segue: Innestare il tubo o il gomito con lato maschio (liscio) nel lato femmina (con guarnizioni a labbro) dell'elemento precedentemente installato sino a portarlo in battuta, in questo modo si otterrà la tenuta e la giunzione degli elementi correttamente.

Esempio di installazione con terminale verticale diretto in luogo parzialmente protetto. Utilizzando il terminale verticale per lo scarico diretto dei prodotti della combustione è necessario rispettare la distanza minima di 300 mm dal balcone sovrastante. La quota A + B (sempre rispetto ad un balcone sovrastante), deve essere uguale o maggiore a 2000 mm (Fig. 1-11).

- Configurazione senza kit copertura in luogo parzialmente protetto (caldaia tipo C).**

N.B.: per luogo parzialmente protetto s'intende quello in cui l'apparecchio non è esposto direttamente all'azione delle intemperie (pioggia, neve, grandine, ecc.).

Lasciando il tappo laterale montato, è possibile installare l'apparecchio all'esterno senza il kit copertura. L'installazione avviene utilizzando il kit aspirazione / scarico orizzontali concentrici Ø60/100, Ø80/125 e separatore 80/80.

- Il kit coperchio comprende:*
- N° 1 - Coperchio termoformato
 - N°1 - Placca bloccaggio guarnizione
 - N°1 - Guarnizione
 - N°1 - Fascetta stringi guarnizione
 - N°1 - Lamiera sagomata per Zeus Extra 28 kW
 - N°1 - Lamiera piatta da non utilizzare

- Il kit terminale comprende:*
- N° 1 - Guarnizione
 - N° 1 - Flangia Ø 80 di scarico
 - N° 1 - Curva 90° Ø 80
 - N° 1 - Tubo scarico Ø 80
 - N° 1 - Rosone

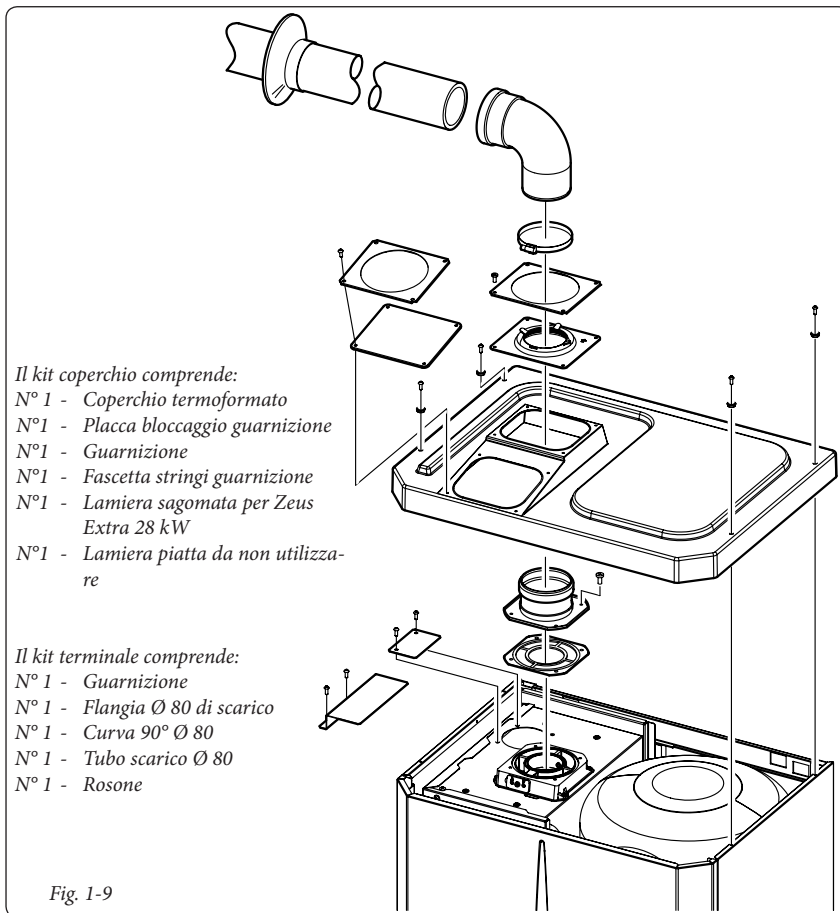


Fig. 1-9

1.8 INSTALLAZIONE ALL'INTERNO.

- Configurazione tipo C a camera stagna e tiraggio forzato.**

I tipi di terminali messi a disposizione dall'Immergas sono:

- Kit orizzontale concentrico di aspirazione e scarico. L'installazione di questo terminale è regolamentata dalla norma tecnica UNI 7129, dal D.P.R. n. 412/93, come modificato dal D.P.R. n. 551/99, e da normative contenute nei regolamenti edilizi locali e loro successive modificazioni.

Questo terminale permette l'aspirazione dell'aria e lo scarico dei fumi direttamente all'esterno dell'abitazione. Il Kit orizzontale può essere installato con l'uscita posteriore, laterale destra, laterale sinistra e anteriore (Fig. 1-12 ÷ 1-18).

- Kit verticale concentrico di aspirazione e scarico. Questo terminale permette l'aspirazione dell'aria e lo scarico dei fumi direttamente all'esterno dell'abitazione in senso verticale (Fig. 1-20 ÷ 1-21).

- Kit separatore Ø 80/80. Questo Kit consente

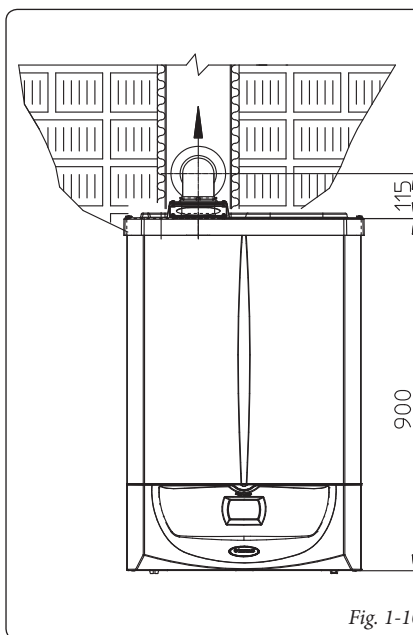


Fig. 1-10

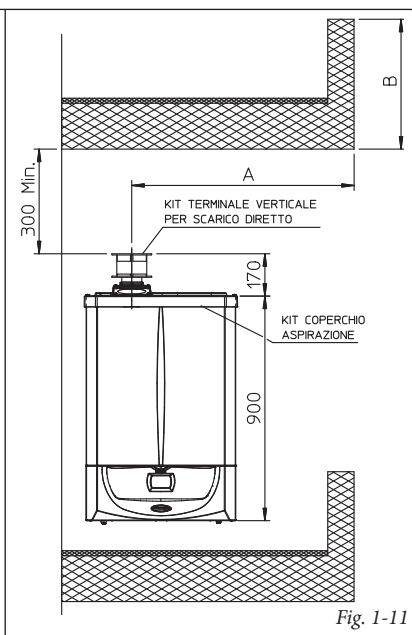
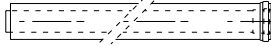
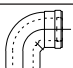
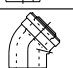
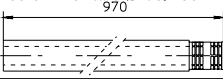
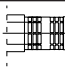
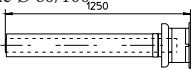
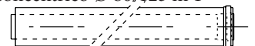
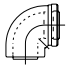
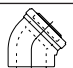
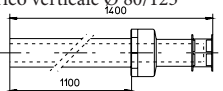
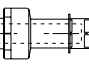
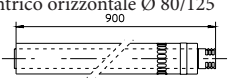
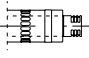
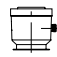
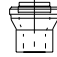
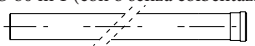
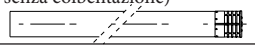
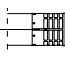
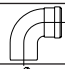




Fig. 1-11

Tablelle dei fattori di resistenza e lunghezze equivalenti.

TIPO DI CONDOTTO	Fattore di Resistenza (R)	Lunghezza equivalente in m di tubo concentrico Ø 60/100	Lunghezza equivalente in m di tubo concentrico Ø 80/125	Lunghezza equivalente in m di tubo Ø 80
Tubo concentrico Ø 60/100 m 1 	Aspirazione e Scarico 16,5	m 1	m 2,8	Aspirazione m 7,1 Scarico m 5,5
Curva 90° concentrica Ø 60/100 	Aspirazione e Scarico 21	m 1,3	m 3,5	Aspirazione m 9,1 Scarico m 7,0
Curva 45° concentrica Ø 60/100 	Aspirazione e Scarico 16,5	m 1	m 2,8	Aspirazione m 7,1 Scarico m 5,5
Terminale completo di aspirazione-scarico concentrico orizzontale Ø 60/100 	Aspirazione e Scarico 46	m 2,8	m 7,6	Aspirazione m 20 Scarico m 15
Terminale di aspirazione-scarico concentrico orizzontale Ø 60/100 	Aspirazione e Scarico 32	m 1,9	m 5,3	Aspirazione m 14 Scarico m 10,6
Terminale di aspirazione-scarico concentrico verticale Ø 60/100 	Aspirazione e Scarico 41,7	m 2,5	m 7	Aspirazione m 18 Scarico 14
Tubo concentrico Ø 80/125 m 1 	Aspirazione e Scarico 6	m 0,4	m 1,0	Aspirazione m 2,6 Scarico m 2,0
Curva 90° concentrica Ø 80/125 	Aspirazione e Scarico 7,5	m 0,5	m 1,3	Aspirazione m 3,3 Scarico m 2,5
Curva 45° concentrica Ø 80/125 	Aspirazione e Scarico 6	m 0,4	m 1,0	Aspirazione m 2,6 Scarico m 2,0
Terminale completo di aspirazione-scarico concentrico verticale Ø 80/125 	Aspirazione e Scarico 33	m 2,0	m 5,5	Aspirazione m 14,3 Scarico m 11,0
Terminale di aspirazione-scarico concentrico verticale Ø 80/125 	Aspirazione e Scarico 26,5	m 1,6	m 4,4	Aspirazione m 11,5 Scarico m 8,8
Terminale completo di aspirazione-scarico concentrico orizzontale Ø 80/125 	Aspirazione e Scarico 39	m 2,3	m 6,5	Aspirazione m 16,9 Scarico m 13
Terminale di aspirazione-scarico concentrico orizzontale Ø 80/125 	Aspirazione e Scarico 34	m 2,0	m 5,6	Aspirazione m 14,8 Scarico m 11,3
Adattatore concentrico dal Ø 60/100 al Ø 80/125 con raccogli condensa 	Aspirazione e Scarico 13	m 0,8	m 2,2	Aspirazione m 5,6 Scarico m 4,3
Adattatore concentrico dal Ø 60/100 al Ø 80/125 	Aspirazione e Scarico 2	m 0,1	m 0,3	Aspirazione m 0,8 Scarico m 0,6
Tubo Ø 80 m 1 (con o senza coibentazione) 	Aspirazione 2,3 Scarico 3	m 0,1 m 0,2	m 0,4 m 0,5	Aspirazione m 1,0 Scarico m 1,0
Terminale completo aspirazione Ø 80 m 1 (con o senza coibentazione) 	Aspirazione 5	m 0,3	m 0,8	Aspirazione m 2,2
Terminale di aspirazione Ø 80 Terminale di scarico Ø 80 	Aspirazione 3 Scarico 2,5	m 0,2 m 0,1	m 0,5 m 0,4	Aspirazione m 1,3 Scarico m 0,8
Curva 90° Ø 80 	Aspirazione 5 Scarico 6,5	m 0,3 m 0,4	m 0,8 m 1,1	Aspirazione m 2,2 Scarico m 2,1
Curva 45° Ø 80 	Aspirazione 3 Scarico 4	m 0,2 m 0,2	m 0,5 m 0,6	Aspirazione m 1,3 Scarico m 1,3
Sdoppiato parallelo Ø 80 da Ø 60/100 a Ø 80/80 	Aspirazione e Scarico 8,8	m 0,5	m 1,5	Aspirazione m 3,8 Scarico m 2,9

Kit orizzontale di aspirazione - scarico Ø60/100. Montaggio kit (Fig. 1-12): installare la curva con flangia (2) sul foro più interno della caldaia interponendo la guarnizione (1) e serrare con le viti presenti nel kit. Innestare il tubo terminale (3) con lato maschio (liscio), nel lato femmina (con guarnizioni a labbro) della curva (2) sino a portarlo in battuta, accertandosi di avere già inserito il relativo rosone interno ed esterno, in questo modo si otterrà la tenuta e la giunzione degli elementi che compongono il kit.

• Giunzione ad innesto di tubi o prolunghe e gomiti concentrici Ø60/100. Per installare eventuali prolunghe ad innesto con gli altri elementi della fumisteria, occorre operare come segue: innestare il tubo concentrico o il gomito concentrico con lato maschio (liscio) nel lato femmina (con guarnizioni a labbro) dell'elemento precedentemente installato sino a portarlo in battuta, in questo modo si otterrà la tenuta e la giunzione degli elementi correttamente.

Il kit orizzontale Ø 60/100 di aspirazione-scarico può essere installato con l'uscita posteriore, laterale destra, laterale sinistra e anteriore.

- Applicazione con uscita posteriore (Fig. 1-13). La lunghezza del tubo di 970 mm permette l'attraversamento di una parte di spessore massimo di 673 mm. Normalmente sarà indispensabile accorciare il terminale. Determinare la misura sommando questi valori: Spessore parte + sporgenza interna + sporgenza esterna. Le sporgenze minime indispensabili sono riportate in figura.
- Applicazione con uscita laterale (Fig. 1-14); Utilizzando il solo kit orizzontale aspirazione-

scarico, senza le apposite prolunghe, la distanza massima fra l'asse verticale di scarico e la parete esterna è di 905 mm.

- Prolunghe per kit orizzontale. Il kit orizzontale di aspirazione -scarico Ø 60/100 può essere prolungato fino a una *misura max. di 3000 mm* orizzontali, compreso il terminale grigliato ed esclusa la curva concentrica in uscita dalla caldaia. Tale configurazione corrisponde ad un fattore di resistenza uguale a 100. In questi casi è necessario richiedere le apposite prolunghe.

Collegamento con N°1 prolunga (Fig. 1-15). Max. distanza fra asse verticale caldaia e parete esterna mm 1855.

Collegamento con N°2 prolunghe (Fig. 1-16). Max. distanza fra asse verticale caldaia e parete esterna mm 2805.

Kit orizzontale di aspirazione - scarico Ø 80/125. Montaggio kit (Fig. 1-17): installare la curva con flangia (2) sul foro più interno della caldaia interponendo la guarnizione (1) e serrare con le viti presenti nel kit. Innestare l'adattatore (3) con lato maschio (liscio), nel lato femmina della curva (2) (con guarnizioni a labbro) sino a portarlo in battuta. Innestare il terminale concentrico Ø 80/125 (4) con lato maschio (liscio), nel lato femmina dell'adattatore (3) (con guarnizioni a labbro) sino a portarlo in battuta, accertandosi di avere già inserito il relativo rosone interno ed esterno, in questo modo si otterrà la tenuta e la giunzione degli elementi che compongono il kit.

- Giunzione ad innesto di tubi prolunghe e gomiti concentrici Ø 80/125. Per installare eventuali prolunghe ad innesto con gli altri elementi della fumisteria occorre operare

come segue: innestare il tubo concentrico o il gomito concentrico con lato maschio (liscio), nel lato femmina (con guarnizioni a labbro) dell'elemento precedentemente installato sino a portarlo in battuta, in questo modo si otterrà la tenuta e la giunzione degli elementi correttamente.

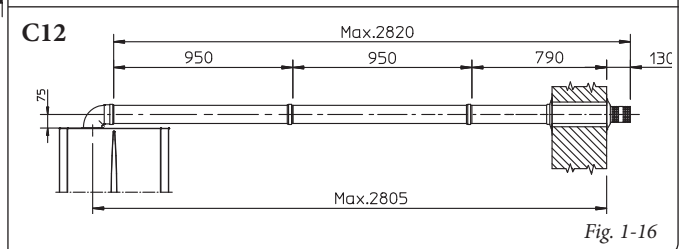
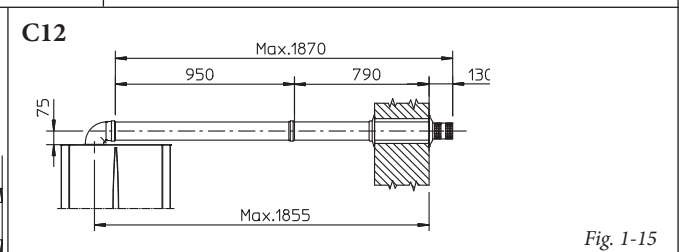
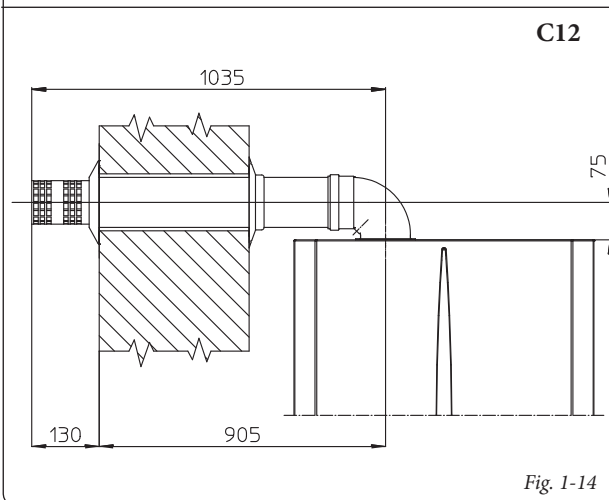
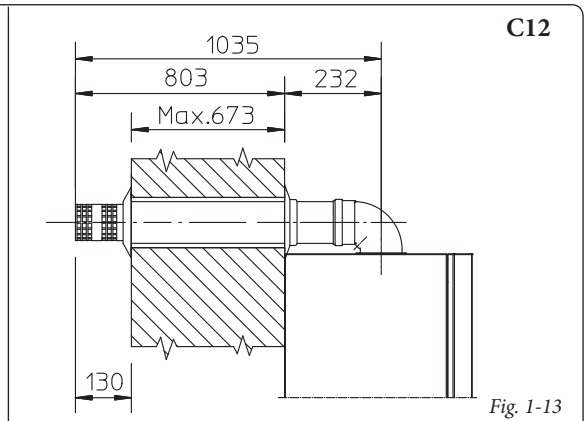
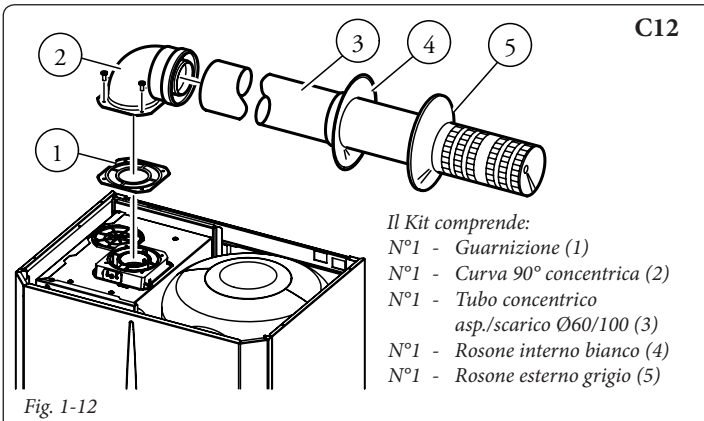
Attenzione: quando si rende necessario accorciare il terminale di scarico e/o il tubo prolunga concentrico, considerare che il condotto interno deve sempre sporgere di 5 mm rispetto al condotto esterno.

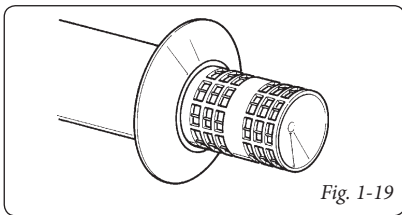
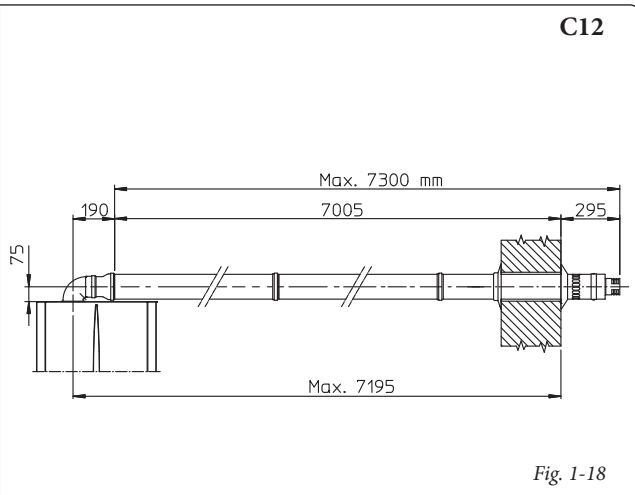
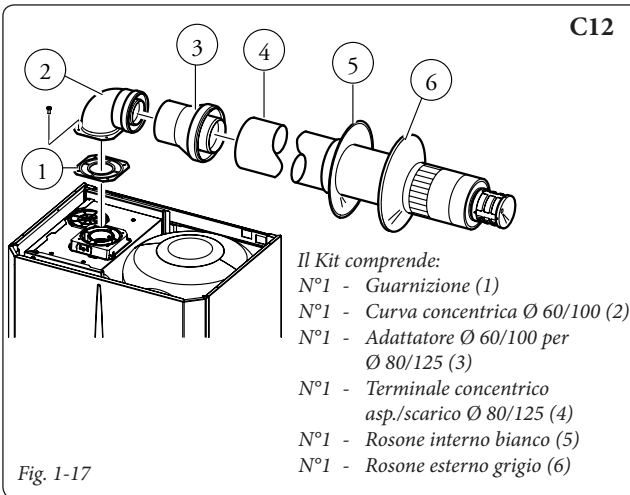
Normalmente il kit orizzontale Ø 80/125 di aspirazione-scarico viene usato nei casi in cui occorre avere estensioni particolarmente lunghe, il kit Ø 80/125 può essere installato con l'uscita posteriore, laterale destra, laterale sinistra e anteriore.

- Prolunghe per kit orizzontale. Il kit orizzontale di aspirazione-scarico Ø 80/125 può essere prolungato fino a una *misura max. di 7300 mm* orizzontali, compreso il terminale grigliato ed esclusa la curva concentrica in uscita dalla caldaia e l'adattatore Ø 60/100 in Ø 80/125 (Fig. 1-18). Tale configurazione corrisponde ad un fattore di resistenza uguale a 100. In questi casi è necessario richiedere le apposite prolunghe.

N.B.: durante l'installazione dei condotti è necessario installare ogni 3 metri una fascetta rompitratta con tassello.

- Griglia esterna (Fig. 1-19). Il terminale di aspirazione/scarico sia Ø 60/100 che Ø 80/125, se correttamente installato, si presenta all'esterno dell'edificio in modo gradevole. Assicurarsi che il rosone in silicone di tamponamento esterno





sia correttamente a battuta al muro esterno.

N.B.: ai fini della sicurezza si raccomanda di non ostruire, neppure provvisoriamente, il terminale di aspirazione/scarico della caldaia.

Kit verticale con tegola in alluminio Ø 80/125. Montaggio kit (Fig. 1-20): installare la flangia concentrica (2) sul foro più interno della caldaia interponendo la guarnizione (1) e serrare con le viti presenti nel kit. Innestare l'adattatore (3) con lato maschio (liscio) nel lato femmina della flangia concentrica (2). Installazione della finta tegola in alluminio. Sostituire alle tegole la lastra in alluminio (5), sagomandola in modo da fare defluire l'acqua piovana. Posizionare sulla tegola in alluminio il semiguscio fisso (7) e inserire il tubo di aspirazione-scarico (6). Innestare il terminale concentrico Ø 80/125 con lato maschio (6) (liscio), nel lato femmina dell'adattatore (3)

(con guarnizioni a labbro) sino a portarlo in battuta, accertandosi di avere già inserito il rosone (4), in questo modo si otterrà la tenuta e la giunzione degli elementi che compongono il kit.

- Giunzione ad innesto di tubi prolunghe e gomiti concentrici. Per installare eventuali prolunghe ad innesto con gli altri elementi della fumisteria, occorre operare come segue: innestare il tubo concentrico o il gomito concentrico con lato maschio (liscio), nel lato femmina (con guarnizioni a labbro) dell'elemento precedentemente installato sino a portarlo in battuta, in questo modo si otterrà la tenuta e la giunzione degli elementi correttamente.

Attenzione: quando si rende necessario accorciare il terminale di scarico e/o il tubo prolunga concentrico, considerare che il condotto interno deve sempre sporgere di 5 mm rispetto al condotto esterno.

Questo particolare terminale consente lo scarico fumi e l'aspirazione dell'aria necessaria alla combustione in senso verticale.

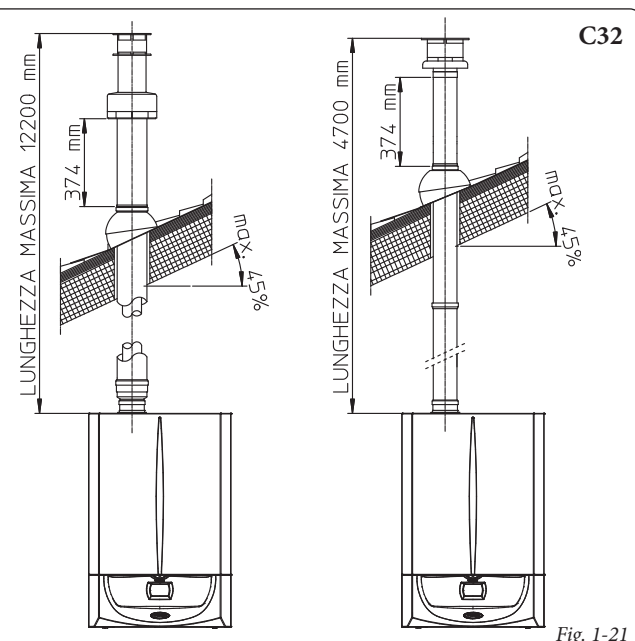
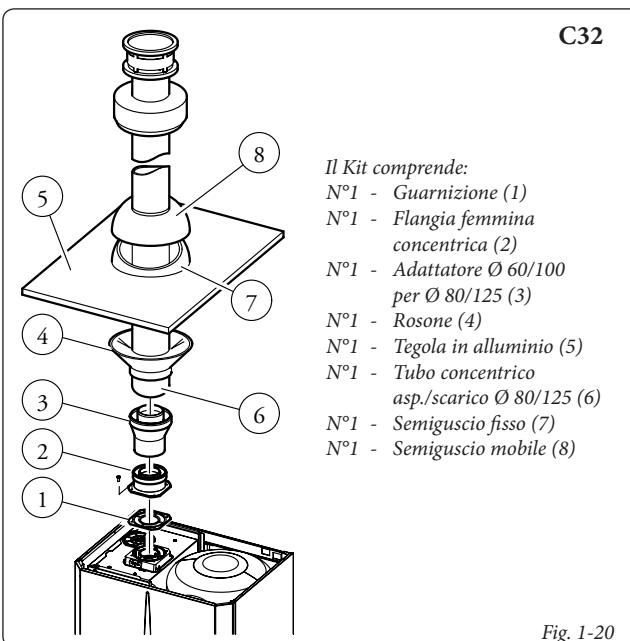
N.B.: il kit verticale Ø 80/125 con tegola in alluminio consente l'installazione sulle terrazze e sui tetti con pendenza massima del 45% (24°) e l'altezza tra il cappello terminale e il semiguscio (374 mm) va sempre rispettata.

Il kit verticale con questa configurazione può essere prolungato fino a un massimo di 12200 mm rettilinei verticali, compreso il terminale (vedi figura seguente). Questa configurazione corrisponde ad un fattore di resistenza uguale a 100. In questo caso è necessario richiedere le apposite prolunghe ad innesto.

Per lo scarico verticale può essere utilizzato anche il terminale Ø 60/100, da abbinare alla flangia concentrica cod. 3.011141 (venduta a parte). L'altezza tra il cappello terminale e il semiguscio (374 mm) va sempre rispettata (Fig. 1-21).

Il kit verticale con questa configurazione può essere prolungato fino a un massimo di 4700 mm rettilinei verticali, compreso il terminale (Fig. 1-21).

Kit separatore Ø 80/80. Il kit separatore Ø 80/80, consente di separare i condotti di scarico fumi e aspirazione aria secondo lo schema riportato in figura (Fig. 1-22). Dal condotto (S) vengono espulsi i prodotti della combustione. Dal condotto (A) viene aspirata l'aria necessaria per la combustione. Entrambi i condotti possono essere orientati in qualsiasi direzione.



- Montaggio kit separatore Ø 80/80. Installare la flangia (4) sul foro più interno della caldaia interponendo la guarnizione (1) e serrare con le viti a testa esagonale e punta piatta presenti nel kit, inserire al suo interno fino a portarlo in battuta il lamierino antipulsazione (5). Togliere la flangia piatta presente nel foro più esterno e sostituirla con la flangia (3) interponendo la guarnizione (2) già presente in caldaia e serrare con le viti autofilettanti con punta in dotazione. Innestare le curve (6) con lato maschio (liscio) nel lato femmina delle flange (3 e 4). Innestare il terminale di aspirazione (7) con lato maschio

(liscio), nel lato femmina della curva (6) sino a portarlo in battuta, accertandosi di avere già inserito i relativi rosoni interni ed esterni. Innestare il tubo di scarico (10) con lato maschio (liscio), nel lato femmina della curva (6) sino a portarlo in battuta, accertandosi di avere già inserito il relativo rosone interno; in questo modo si otterrà la tenuta e la giunzione degli elementi che compongono il kit.

- Giunzione ad innesto di tubi prolunghe e gomiti. Per installare eventuali prolunghe ad innesto con gli altri elementi della fumisteria,

occorre operare come segue: innestare il tubo o il gomito con lato maschio (liscio), nel lato femmina (con guarnizioni a labbro) dell'elemento precedentemente installato sino a portarlo in battuta, in questo modo si otterrà la tenuta e la giunzione degli elementi correttamente.

- Ingombri di installazione. Nella figura (Fig. 1-23) sono riportate le misure di ingombro minime di installazione del kit terminale separatore Ø 80/80 in una condizione limite.
- Nella figura (Fig. 1-24) è riportata la configurazione con scarico verticale e l'aspirazione orizzontale.

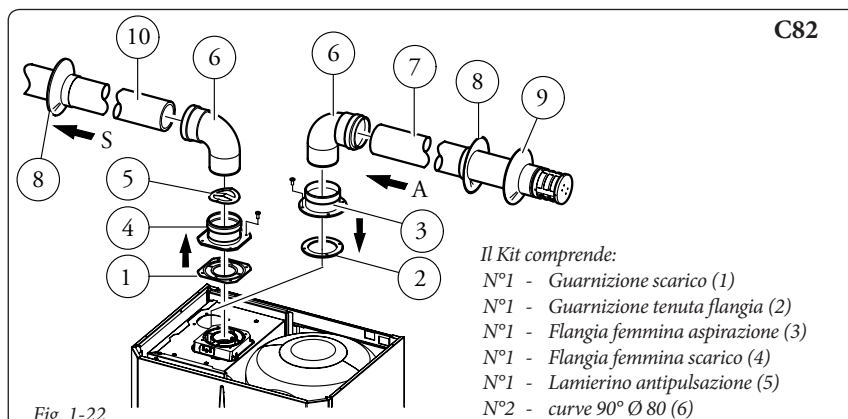


Fig. 1-22

- Il Kit comprende:**
- N°1 - Guarnizione scarico (1)
 - N°1 - Guarnizione tenuta flangia (2)
 - N°1 - Flangia femmina aspirazione (3)
 - N°1 - Flangia femmina scarico (4)
 - N°1 - Lamierino antipulsazione (5)
 - N°2 - curve 90° Ø 80 (6)
 - N°1 - Terminale aspirazione Ø 80 (7)
 - N°2 - Rosoni interni bianchi (8)
 - N°1 - Rosone esterno grigio (9)
 - N°1 - Tubo scarico Ø 80 (10)

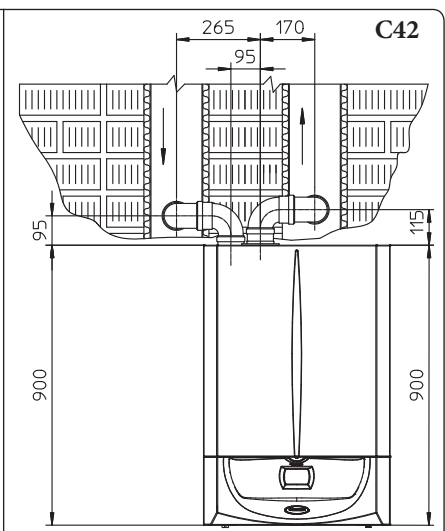


Fig. 1-23

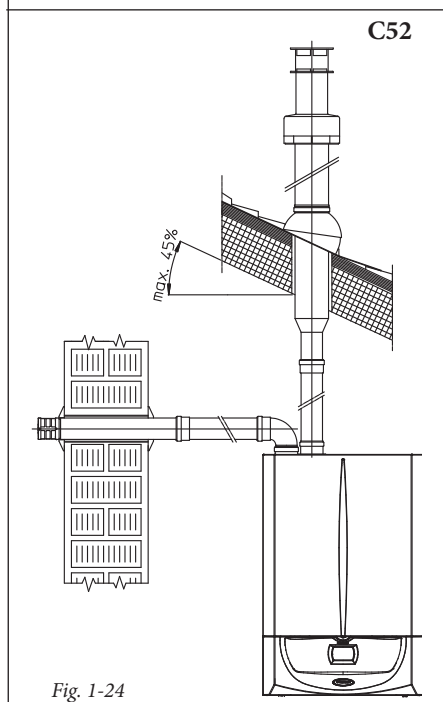


Fig. 1-24

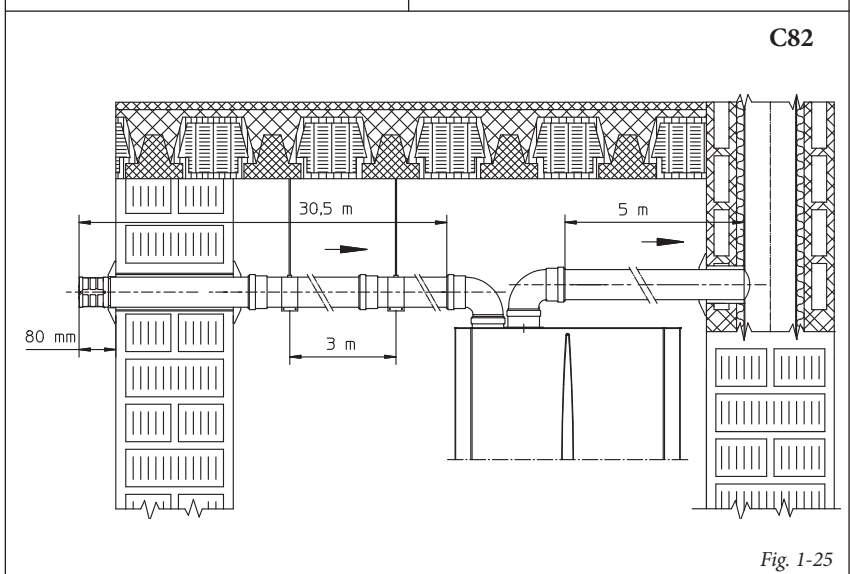


Fig. 1-25

Massime lunghezze utilizzabili (compreso il terminale di aspirazione grigliato e le due curve a 90°)			
CONDOTTO NON COIBENTATO		CONDOTTO COIBENTATO	
Scarico (metri)	Aspirazione (metri)	Scarico (metri)	Aspirazione (metri)
1	36,0*	6	29,5*
2	34,5*	7	28,0*
3	33,0*	8	26,5*
4	32,0*	9	25,5*
5	30,5*	10	24,0*
* Il condotto di aspirazione può essere aumentato di 2,5 metri se si elimina la curva in scarico, 2 metri se si elimina la curva in aspirazione, 4,5 metri eliminando entrambe le curve.		11	22,5*
		12	21,5*

- Prolunghe per kit separatore Ø 80/80. La massima lunghezza rettilinea (senza curve) in verticale, utilizzabile per i tubi di aspirazione e scarico Ø80 è di 41 metri di cui 40 in aspirazione e 1 in scarico. Questa lunghezza totale corrisponde ad un fattore di resistenza uguale a 100. La lunghezza totale utilizzabile, ottenuta sommando le lunghezze dei tubi Ø 80 di aspirazione e scarico, può raggiungere come massimo i valori riportati nella tabella seguente. Nel caso in cui si debbano usare *accessori o componenti misti*, si può calcolare l'estensione massima raggiungibile utilizzando un fattore di resistenza per ogni componente oppure la sua *lunghezza equivalente*. La somma di questi fattori di resistenza non deve essere maggiore del valore 100.
- Perdita di temperatura nei canali da fumo (Fig. 1-25). Per evitare problemi di condensa dei fumi nel condotto di scarico Ø 80, dovuti al loro raffreddamento attraverso la parete, è necessario *limitare la lunghezza del condotto di scarico a soli 5 metri*. Se si debbono coprire distanze Extrai è necessario utilizzare i tubi Ø 80 coibentati (vedi capitolo kit separatore Ø 80/80 coibentato).

Kit separatore Ø 80/80 coibentato. Montaggio kit (Fig. 1-26): installare la flangia (4) sul foro più interno della caldaia interponendo la guarnizione (1) e serrare con le viti a testa esagonale e punta piatta presenti nel kit, inserire al suo interno fino a portarlo in battuta il lamierino antipulsazione (5). Togliere la flangia piatta presente nel foro più esterno e sostituirla con la flangia (3) interponendo la guarnizione (2) già presente in caldaia e serrare con le viti autofilettanti con punta in dotazione. Inserire e far scorrere il tappo (7) sulla curva (6) dal lato maschio (liscio), quindi innestare la curva (6) con lato maschio (liscio) nel lato

femmina della flangia (3). Innestare la curva (12) con lato maschio (liscio) nel lato femmina della flangia (4). Innestare il terminale di aspirazione (8) con lato maschio (liscio), nel lato femmina della curva (6) sino a portarlo in battuta, accertandosi di avere già inserito i rosone (9 e 10) che assicureranno la corretta installazione tra tubo e muro, quindi fissare il tappo di chiusura (7) sul terminale (8). Innestare il tubo di scarico (11) con lato maschio (liscio), nel lato femmina della curva (12) sino a portarlo in battuta, accertandosi di avere già inserito il rosone (9), che assicurerà la corretta installazione tra tubo e canna fumaria.

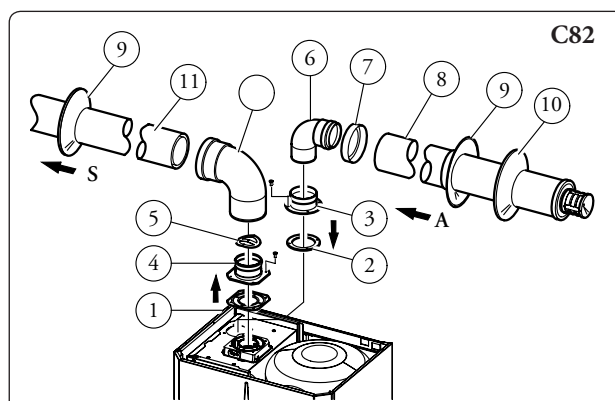
- Giunzione ad innesto di tubi prolunghe e gomiti. Per installare eventuali prolunghe ad innesto con gli altri elementi della fumisteria, occorre operare come segue: innestare il tubo concentrico o il gomito concentrico con lato maschio (liscio), nel lato femmina (con guarnizioni a labbro) dell'elemento precedentemente installato sino a portarlo in battuta, in questo modo si otterrà la tenuta e la giunzione degli elementi correttamente.
- Coibentazione del kit terminale separatore. Qualora vi siano problemi di condensa dei fumi nei condotti di scarico o sulla superficie esterna dei tubi di aspirazione, la Immergas fornisce a richiesta i tubi di aspirazione e scarico coibentati. La coibentazione può rendersi necessaria sul tubo di scarico, per eccessiva perdita di temperatura dei fumi nel loro percorso. La coibentazione può rendersi necessaria sul tubo di aspirazione, poiché l'aria entrante (se molto fredda), può portare la superficie esterna del tubo a temperatura inferiore al punto di rugiada dell'aria dell'ambiente in cui si trova. Nelle figure (Fig. 1-27 ÷ 1-28) sono rappresentate diverse applicazioni di tubi coibentati.

I tubi coibentati sono composti da un tubo

concentrico Ø 80 interno e Ø 125 esterno con intercapedine di aria ferma. Non è tecnicamente possibile partire con entrambi i gomiti Ø 80 coibentati poiché gli ingombri non lo consentono. E' invece possibile partire con un gomito coibentato, scegliendo il condotto di aspirazione o quello di scarico. Nel caso in cui si parta con la curva di aspirazione coibentata la si dovrà innestare sulla propria flangia fino a portarla in battuta sulla flangia espulsione fumi, situazione che riporta alla stessa altezza le due uscite aspirazione e scarico fumi.

- Perdita di temperatura nei canali da fumo coibentati. Per evitare problemi di condensa dei fumi nel condotto di scarico Ø 80 coibentato, dovuto al raffreddamento attraverso la parete, è necessario *limitare la lunghezza del condotto di scarico a 12 metri*. Nella figura (Fig. 1-28) è rappresentato un caso tipico di coibentazione, la condotta di aspirazione breve e la condotta di scarico molto lunga (Superiore a 5 m). E' coibentato tutto il condotto di aspirazione per evitare la condensa dell'aria umida dell'ambiente in cui si trova la caldaia a contatto col tubo raffreddato dall'aria entrante dall'esterno. E' coibentato tutto il condotto di scarico, ad eccezione del gomito in uscita dallo sdoppiatore, per ridurre le dispersioni di calore del condotto, evitando così la formazione di condensa dei fumi.

N.B.: durante l'installazione dei condotti coibentati è necessario installare ogni 2 metri una fascetta rompitratta con tassello.



Il Kit comprende:

- N°1 - Guarnizione scarico (1)
- N°1 - Guarnizione tenuta flangia (2)
- N°1 - Flangia femmina aspirazione (3)
- N°1 - Flangia femmina scarico (4)
- N°1 - Lamierino antipulsazione (5)
- N°1 - Curva 90° Ø 80 (6)
- N°1 - Tappo chiusura tubo (7)
- N°1 - Terminale aspirazione Ø 80 coibentato (8)
- N°2 - Rosone interni bianchi (9)
- N°1 - Rosone esterno grigio (10)
- N°1 - Tubo scarico Ø 80 coibentato (11)
- N°1 - Curva 90° concentrica Ø 80/125 (12)

Fig. 1-26

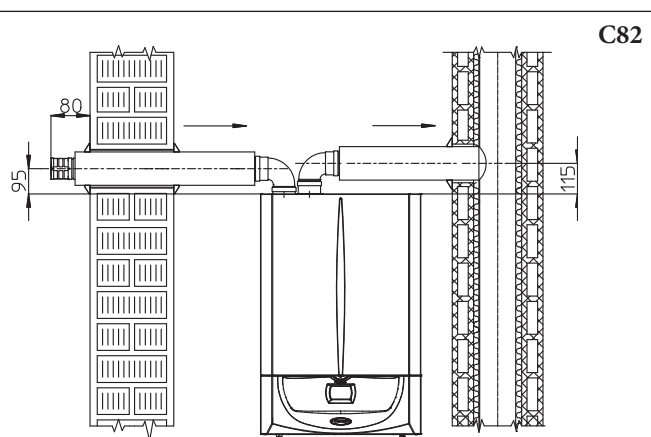


Fig. 1-27

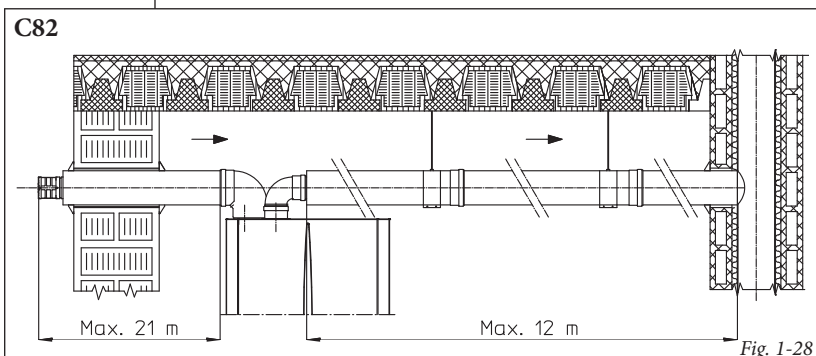


Fig. 1-28

• Configurazione tipo B a camera aperta e tiraggio forzato.

Togliendo il tappo più esterno sulla camera stagna e utilizzando il kit di copertura (optional) l'aspirazione dell'aria avviene direttamente dall'ambiente in cui è installata la caldaia e lo scarico dei fumi in camino singolo o direttamente all'esterno.

La caldaia in questa configurazione, seguendo le istruzioni di montaggio (Fig. 1-8 ÷ 1-9), è classificata come tipo B (secondo le norme UNI 10642 e UNI EN 297).

Con questa configurazione:

- l'aspirazione dell'aria avviene direttamente dall'ambiente in cui è installato l'apparecchio, che deve essere installato e funzionare solo in locali permanentemente ventilati secondo la UNI 7129;
- lo scarico dei fumi deve essere collegato ad un proprio camino singolo o canalizzato direttamente in atmosfera esterna;
- le caldaie a camera aperta tipo B non devono essere installate in locali dove si svolgono attività commerciali, artigianali o industriali in cui si utilizzano prodotti in grado di sviluppare vapori o sostanze volatili (p.e. vapori di acidi, colle, vernici, solventi, combustibili, ecc.), nonché polveri (p.e. polvere derivata dalla lavorazione del legname, polverino di carbone, di cemento, ecc.) che possano risultare dannose per i componenti dell'apparecchio e comprometterne il funzionamento.

Nell'installazione in ambiente interno in configurazione tipo B è obbligatorio installare l'apposito kit di copertura Superiore unitamente al kit scarico fumi.

Devono quindi essere rispettate le norme tecniche vigenti (in particolar modo le norme UNI 7129, UNI 7131 e le norme CEI 64-8 e 64-9).

1.9 SCARICO DEI FUMI IN CANNA FUMARIA/CAMINO.

Lo scarico dei fumi non deve essere collegato ad una canna fumaria collettiva ramificata di tipo tradizionale. Lo scarico dei fumi può essere collegato ad una canna fumaria collettiva particolare, tipo LAS. Le canne fumarie collettive e le canne fumarie combinate devono essere espressamente progettate seguendo la metodologia di calcolo e i dettami delle norme tecniche vigenti (ad esempio UNI 10641 e UNI EN 13384), da personale tecnico professionalmente qualificato. Le sezioni dei camini o canne fumarie a cui collegare il tubo di scarico fumi debbono rispondere ai requisiti delle normative tecniche vigenti.

1.10 INTUBAMENTO DI CAMINI ESISTENTI.

Mediante apposito "sistema per intubamento" è possibile riutilizzare camini, canne fumarie, asole tecniche esistenti, per lo scarico dei prodotti della combustione della caldaia. Per l'intubamento devono essere impiegati condotti dichiarati idonei allo scopo dal costruttore, seguendo le modalità d'installazione ed utilizzo indicate dal costruttore stesso e le prescrizioni della norma UNI 10845.

1.11 CANNE FUMARIE, CAMINI E COMIGNOLI.

Le canne fumarie, i camini e i comignoli per l'evacuazione dei prodotti della combustione devono rispondere ai requisiti della norma UNI 7129 e tutte le norme applicabili.

Posizionamento dei terminali di tiraggio. I terminali di tiraggio devono:

- essere situati sulle pareti perimetrali esterne dell'edificio;
- essere posizionati in modo che le distanze rispettivo i valori minimi riportati nella normativa tecnica vigente (UNI 7129).

Scarico dei prodotti della combustione di apparecchi a tiraggio naturale o forzato entro spazi chiusi a cielo libero. Negli spazi a cielo libero chiusi su tutti i lati (pozzi di ventilazione, cavedi, cortili e simili), è consentito lo scarico diretto dei prodotti della combustione di apparecchi a gas a tiraggio naturale o forzato e portata termica oltre 4 e fino a 35 kW, purché siano rispettate le condizioni di cui alla normativa tecnica vigente (UNI 7129).

1.12 RIEMPIMENTO DELL'IMPIANTO.

Collegata la caldaia, procedere al riempimento dell'impianto attraverso il rubinetto di riempimento (Fig. 2-8).

Il riempimento va eseguito lentamente per dare modo alle bolle d'aria contenute nell'acqua di liberarsi ed uscire attraverso gli sfiami della caldaia e dell'impianto di riscaldamento.

La caldaia ha incorporato una valvola di sfiamo automatica posta sul circolatore. Controllare che il cappuccio sia allentato. Aprire le valvole di sfiamo dei radiatori.

Le valvole di sfiamo dei radiatori vanno chiuse quando da esse esce solo acqua.

Il rubinetto di riempimento va chiuso quando il manometro di caldaia indica circa 1,2 bar.

N.B.: durante queste operazioni mettere in funzione la pompa di circolazione ad intervalli, agendo sul pulsante stand-by - on posto sul cruscotto. *Sfiatare la pompa di circolazione svitando il tappo anteriore e mantenendo il motore in funzione.*

Riavvitare il tappo dopo l'operazione.

1.13 MESSA IN SERVIZIO DELL'IMPIANTO GAS.

Per la messa in servizio dell'impianto occorre:

- aprire finestre e porte;
- evitare la presenza di scintille e fiamme libere;
- procedere allo spurgo dell'aria contenuta nelle tubazioni;
- verificare la tenuta dell'impianto interno secondo le indicazioni fornite dalla norma UNI 7129.

1.14 MESSA IN SERVIZIO DELLA CALDAIA (ACCENSIONE).

Ai fini del rilascio della Dichiarazione di Conformità previsto dal D.M. 37/2008 occorrono i seguenti adempimenti per la messa in servizio della caldaia:

- verificare la tenuta dell'impianto interno secondo le indicazioni fornite dalla norma UNI 11137-1;
 - verificare la corrispondenza del gas utilizzato con quello per il quale la caldaia è predisposta;
 - accendere la caldaia e verificare la corretta accensione;
 - verificare che la portata del gas e le relative pressioni siano conformi a quelle indicate sul libretto (Parag. 3.17);
 - verificare l'intervento del dispositivo di sicurezza in caso di mancanza di gas ed il relativo tempo di intervento;
 - verificare l'intervento dell'interruttore generale posto a monte della caldaia;
 - verificare che il terminale concentrico di aspirazione/scarico (se presente), non sia ostruito.
- Se anche soltanto uno di questi controlli dovesse risultare negativo, la caldaia non deve essere messa in servizio.

N.B.: *la verifica iniziale della caldaia di cui al punto 2.1 del libretto deve essere effettuata da un tecnico abilitato, (il servizio Assistenza Tecnica Autorizzato Immergas è qualificato per effettuarla gratuitamente). La garanzia convenzionale della caldaia decorre dalla data della verifica stessa. Il certificato di verifica e garanzia viene rilasciato all'utente.*

1.15 POMPA DI CIRCOLAZIONE.

Le caldaie serie Zeus Extra 28 kW vengono fornite con circolatore incorporato con regolatore elettrico di velocità a tre posizioni. Con il circolatore sulla prima velocità la caldaia non funziona correttamente. Per un ottimale funzionamento della caldaia è consigliabile sui nuovi impianti (monotubo e modul) utilizzare la pompa di circolazione sulla massima velocità. Il circolatore è già munito di condensatore.

Eventuale sbloccaggio della pompa. Se dopo un lungo periodo di inattività il circolatore fosse bloccato è necessario svitare il tappo anteriore e far girare con un cacciavite l'albero motore. Effettuare l'operazione con estrema cautela per non danneggiare lo stesso.

1.16 BOLLITORE ACQUA CALDA SANITARIA.

Il bollitore Zeus Extra 28 kW è del tipo ad accumulo con una capacità di 60 litri. All'interno è inserito un tubo di scambio termico in acciaio Inox ampiamente dimensionato avvolto a serpentino che permette di ridurre notevolmente i tempi di produzione dell'acqua calda. Questi bollitori costruiti con camicia, fondi, in acciaio INOX, garantiscono una lunga durata nel tempo. I concetti costruttivi di assemblaggio e saldatura (T.I.G.) sono curati nei minimi particolari per assicurare la massima affidabilità.

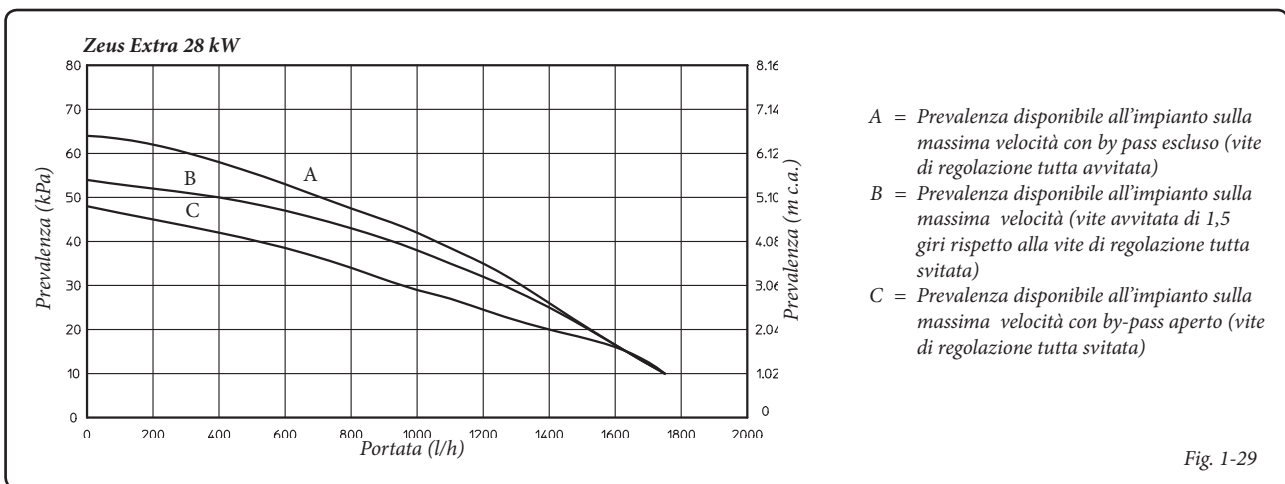
La flangia d'ispezione inferiore assicura un pratico controllo del bollitore e del tubo di scambio del serpentino e un'agevole pulizia interna.

Sul coperchio della flangia sono posti gli attacchi

di allacciamento acqua sanitaria (entrata fredda e uscita calda) e il tappo porta Anodo di Magnesio comprensivo del medesimo, fornito di serie per la protezione interna del bollitore da possibili fenomeni di corrosione.

N.B.: fare verificare annualmente da un tecnico abilitato (ad esempio il Servizio Assistenza Tecnica Autorizzato Immergas), l'efficienza dell'Anodo di Magnesio del bollitore. Il bollitore è predisposto per l'inserimento del raccordo di ricircolo acqua sanitaria.

Prevalenza disponibile all'impianto.



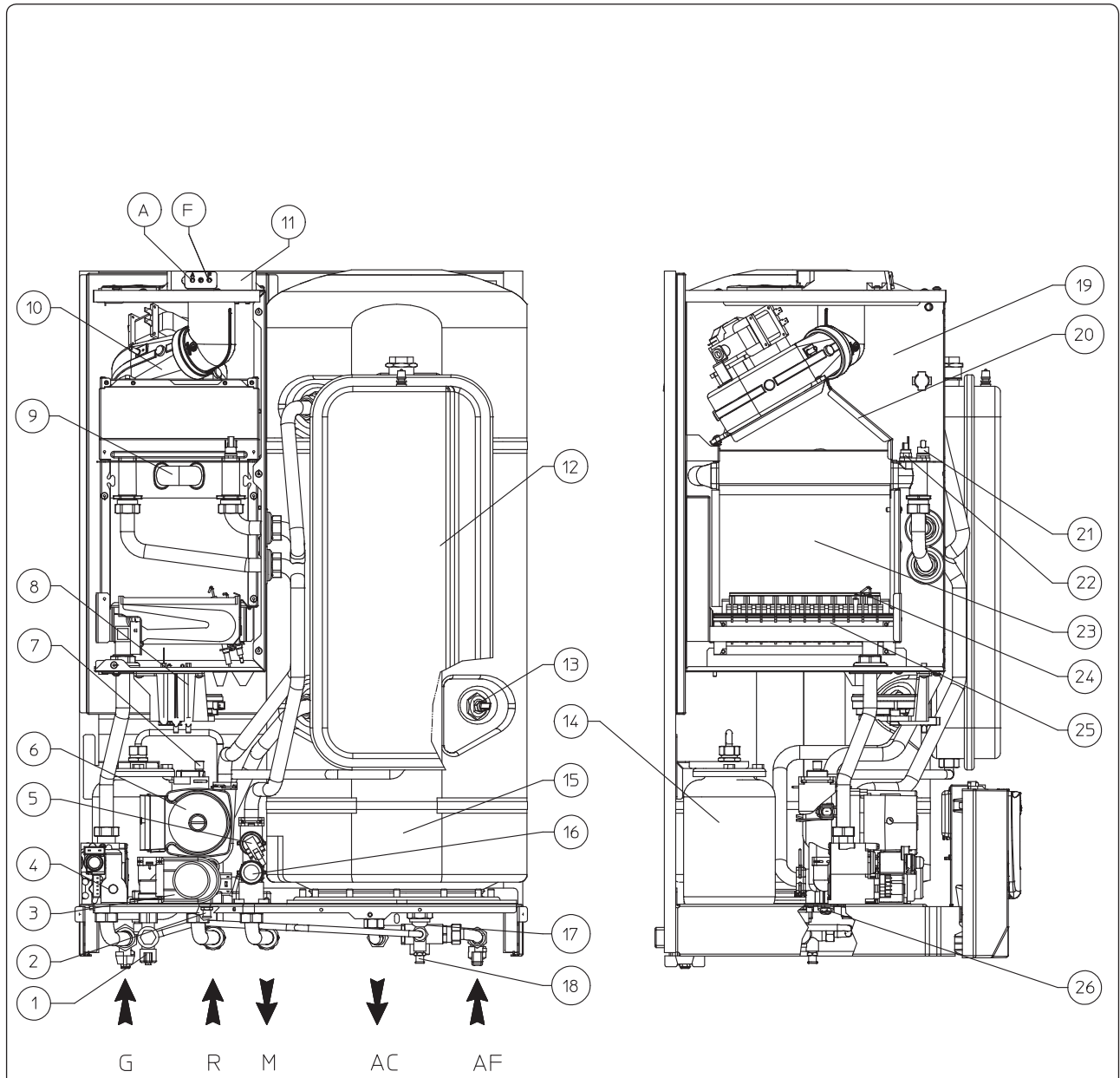
- A = Prevalenza disponibile all'impianto sulla massima velocità con by pass escluso (vite di regolazione tutta avvitata)
- B = Prevalenza disponibile all'impianto sulla massima velocità (vite avvitata di 1,5 giri rispetto alla vite di regolazione tutta svitata)
- C = Prevalenza disponibile all'impianto sulla massima velocità con by-pass aperto (vite di regolazione tutta svitata)

1.17 KIT DISPONIBILI A RICHIESTA.

- Kit rubinetti intercettazione impianto (a richiesta). La caldaia è predisposta per l'installazione dei rubinetti di intercettazione impianto da inserire sui tubi di mandata e ritorno del gruppo di allacciamento. Tale kit risulta molto utile all'atto della manutenzione perché permette di svuotare solo la caldaia senza dover svuotare anche l'intero impianto.
- Kit centralina impianti a zona (a richiesta). Nel caso in cui si voglia dividere l'impianto di riscaldamento in più zone (**massimo tre**) per asservirle separatamente con regolazioni indipendenti, Immergas fornisce a richiesta il kit impianti a zona.
- Kit dosatore polifosfati (a richiesta). Il dosatore di polifosfati riduce la formazione di incrostazioni calcaree, mantenendo nel tempo le originali condizioni di scambio termico e produzione di acqua calda sanitaria. La caldaia è predisposta per l'applicazione del kit dosatore di polifosfati.
- Scheda relè (a richiesta). La caldaia è predisposta per l'installazione di una scheda relè che permette di ampliare le caratteristiche dell'apparecchio e quindi le possibilità di funzionamento.
- Kit ricircolo (a richiesta). Il bollitore della caldaia è predisposto per l'applicazione del kit ricircolo. La Immergas fornisce una serie di raccordi e attacchi che permettono il collegamento fra boiler ed impianto sanitario. Anche sulla

dima di installazione è prevista l'indicazione dell'attacco del kit ricircolo.

I Kit di cui sopra vengono forniti completi e corredati di foglio istruzioni per il loro montaggio e utilizzo.



Legenda:

- 1 - Rubinetto riempimento impianto
- 2 - Rubinetto svuotamento impianto
- 3 - Valvola tre vie (motorizzata)
- 4 - Valvola gas
- 5 - Pressostato impianto
- 6 - Circolatore caldaia
- 7 - Valvola sfogo aria
- 8 - Misuratore portata fumi
- 9 - Scambiatore primario
- 10 - Ventilatore
- 11 - Pozzetti di prelievo (aria A) - (fumi F)
- 12 - Vaso espansione impianto
- 13 - Sonda sanitario

- 14 - Vaso espansione sanitario
- 15 - Boiler Inox
- 16 - Valvola sicurezza 3 bar
- 17 - Valvola sicurezza 8 bar
- 18 - Rubinetto svuotamento boiler
- 19 - Camera stagna
- 20 - Cappa fumi
- 21 - Termostato sicurezza
- 22 - Sonda mandata
- 23 - Camera di combustione
- 24 - Candelette accensione e rilevazione
- 25 - Bruciatore
- 26 - By-pass regolabile

Fig. 1- 33

2 ISTRUZIONI DI USO E MANUTENZIONE

2.1 ATTIVAZIONE GRATUITA DELLA GARANZIA CONVENZIONALE.

Per l'attivazione della garanzia convenzionale è necessario, al termine di tutte le operazioni di installazione (compreso il riempimento dell'impianto), chiamare il Servizio Assistenza Immergas e richiedere la verifica iniziale gratuita. La richiesta di verifica iniziale gratuita deve essere inoltrata entro 10 giorni dalla messa in servizio da parte dell'installatore e comunque entro un mese dalla messa in funzione dell'impianto. Il Servizio Assistenza Immergas effettua le operazioni di verifica iniziale della caldaia, evidenziando nel contempo agli utenti le istruzioni per l'uso della caldaia.

N.B.: la verifica iniziale da parte del tecnico abilitato è indispensabile per l'efficacia della *garanzia convenzionale Immergas*; tale verifica assicura il mantenimento dei vantaggi propri delle caldaie Immergas: affidabilità, efficienza e risparmio.

2.2 PULIZIA E MANUTENZIONE.

Attenzione: gli impianti termici devono essere sottoposti a manutenzione periodica (a tal proposito si veda, in questo libretto, nella sezione dedicata al tecnico, il punto relativo al "controllo

e manutenzione annuale dell'apparecchio") ed a verifica scadenzata dell'efficienza energetica in ottemperanza alle disposizioni nazionali, regionali o locali vigenti.

Questo permette di mantenere inalterate nel tempo le caratteristiche di sicurezza, rendimento e funzionamento che contraddistinguono la caldaia.

Suggeriamo di stipulare contratti annuali di pulizia e manutenzione con il Vostro tecnico di zona.

2.3 AVVERTENZE GENERALI.

Non esporre la caldaia pensile a vapori diretti provenienti dai piani di cottura.

Vietare l'uso della caldaia ai bambini ed agli inesperti.

Non toccare il terminale di evacuazione fumi (se presente) per le elevate temperature raggiungibili;

Ai fini della sicurezza verificare che il terminale concentrico di aspirazione-aria/scarico-fumi (se presente), non sia ostruito neppure provvisoriamente.

Allorchè si decida la disattivazione temporanea della caldaia si dovrà:

- procedere allo svuotamento dell'impianto idrico, ove non è previsto l'impiego di anti-gelo;
- procedere all'intercettazione delle alimentazioni elettrica, idrica e del gas.

Nel caso di lavori o manutenzioni di strutture poste nelle vicinanze dei condotti o nei dispositivi di scarico dei fumi e loro accessori, spegnere l'apparecchio e a lavori ultimati farne verificare l'efficienza dei condotti o dei dispositivi da personale professionalmente qualificato.

Non effettuare pulizie dell'apparecchio o delle sue parti con sostanze facilmente infiammabili. Non lasciare contenitori e sostanze infiammabili nel locale dove è installato l'apparecchio.

• **Attenzione:** l'uso di un qualsiasi componente che utilizza energia elettrica comporta l'osservanza di alcune regole fondamentali quali:

- non toccare l'apparecchio con parti del corpo bagnate o umide; non toccare neppure a piedi nudi.
- non tirare i cavi elettrici, non lasciare esposto l'apparecchio ad agenti atmosferici (pioggia, sole, ecc.);
- il cavo di alimentazione dell'apparecchio non deve essere sostituito dall'utente;
- in caso di danneggiamento del cavo, spegnere l'apparecchio e rivolgersi esclusivamente a personale professionalmente qualificato per la sostituzione dello stesso;
- allorchè si decida di non utilizzare l'apparecchio per un certo periodo, è opportuno disinserire l'interruttore elettrico di alimentazione posto a monte dell'apparecchio.

2.4 PANNELLO COMANDI.

Legenda:

- ⏻ - Pulsante Stand-by - On
- A - Pulsante selezione modo di funzionamento estate (☀️) e inverno (❄️)
- B - Pulsante precedenza sanitario (🚿)
- C - Pulsante Reset (RESET) / uscita menù (ESC)
- D - Pulsante ingresso menù (MENU) / conferma dati (OK)
- 1 - Selettore temperatura acqua calda sanitaria
- 2 - Temperatura acqua calda sanitaria impostata
- 3 - Selettore temperatura riscaldamento

- 4 - Temperatura riscaldamento impostata
- 5 - Presenza anomalia
- 6 - Visualizzazione stato di funzionamento caldaia
- 8 - Simbolo presenza fiamma e relativa scala di potenza
- 9 e 7 - Temperatura acqua uscita scambiatore primario
- 10 - Caldaia in stand-by
- 11 - Caldaia connessa a comando remoto
- 12 - Funzionamento in modalità estate
- 13 - Funzione antigelo in corso
- 14 - Funzionamento in modalità inverno
- 15 - Funzionamento precedenza sanitario attiva
- 16 - Collegamento a tool esterni per tecnico
- 17 - Visualizzazione voci menù
- 18 - Funzionamento con sonda temperatura esterna attiva
- 19 - Visualizzazione conferma dato o accesso al menù
- 20 e 7 - Visualizzazione temperatura esterna con sonda esterna collegata (optional)
- 21 - visualizzazione richiesta reset o uscita menù
- 22 - Funzione spazzacamino in corso
- 23 - Manometro caldaia
- 24 - Display multifunzione

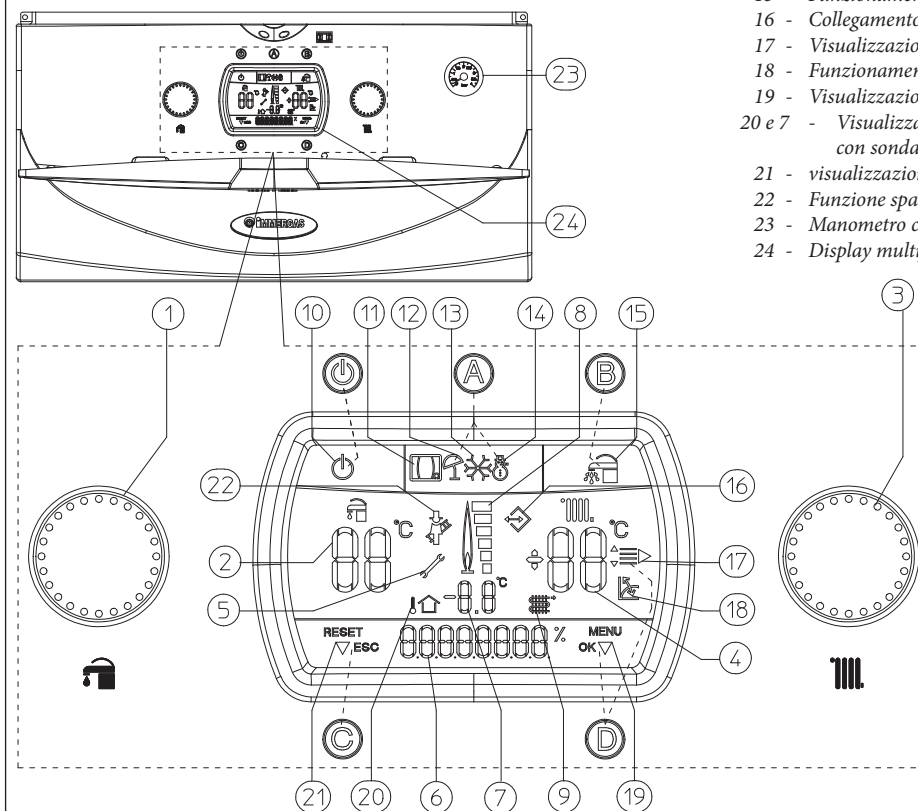


Fig. 2-1

2.5 DESCRIZIONE STATI DI FUNZIONAMENTO.

Di seguito sono elencati i vari stati di funzionamento della caldaia che compaiono sul display

multifunzione (24) mediante l'indicatore (6) con una breve descrizione per la quale si rimanda al seguito del libretto istruzioni per una spiegazione completa.

Display (6)	Descrizione stato di funzionamento
ESTATE	Modo di funzionamento estate senza richieste in corso. Caldaia in attesa di richiesta acqua calda sanitaria.
INVERNO	Modo di funzionamento inverno senza richieste in corso. Caldaia in attesa di richiesta acqua calda sanitaria o riscaldamento ambiente.
SANITAR	Modalità sanitario in corso. Caldaia in funzione, è in corso il riscaldamento dell'acqua sanitaria.
RISCALD	Modalità riscaldamento in corso. Caldaia in funzione, è in corso il riscaldamento ambiente.
ANTIGELO	Modalità antigelo in corso. Caldaia in funzione per ripristinare la temperatura minima di sicurezza contro il congelamento della caldaia.
CAR OFF	Comando Remoto spento.
SAN OFF	Con precedenza sanitario disabilitato (indicatore 15 spento) la caldaia funziona solo in modalità riscaldamento ambiente per la durata di 1 ora mantenendo comunque l'acqua sanitaria alla temperatura minima (20°C), dopodiché la caldaia torna al normale funzionamento impostato precedentemente.
POSTVENT	Postventilazione in corso. Ventilatore in funzione dopo una richiesta di acqua calda sanitaria o riscaldamento ambiente per evacuare i fumi residui.
POSTCIRC	Postcircolazione in corso. Circolatore in funzione dopo una richiesta di acqua calda sanitaria o riscaldamento ambiente per raffreddare il circuito primario.
EMERGENZ	Con Comando Remoto in blocco, la caldaia funziona ugualmente in riscaldamento. (Attivabile tramite il menù "Personalizzazioni" permette di attivare il riscaldamento anche se il Comando Remoto è fuori servizio).
NMAXRES	Tentativi di Reset terminati. Occorre aspettare 1 ora per riacquistare 1 tentativo. (Vedi blocco mancata accensione).
ERR xx	Anomalia presente con relativo codice errore. La caldaia non funziona. (vedi paragrafo segnalazione guasti e anomalie).
SET SAN	Durante la rotazione del selettore temperatura acqua calda sanitaria (1 Fig. 2-1) visualizza lo stato di regolazione della temperatura sanitaria in corso.
SET RISC	Durante la rotazione del selettore temperatura riscaldamento (3 Fig. 2-1) visualizza lo stato di regolazione della temperatura di mandata della caldaia per il riscaldamento ambiente.
CORR OTC	In presenza della sonda esterna (optional) sostituisce la voce "SET RISC". Il valore che compare è la correzione della temperatura di mandata rispetto alla curva di funzionamento impostata dalla sonda esterna.

2.6 UTILIZZO DELLA CALDAIA.

Prima dell'accensione verificare che l'impianto sia pieno d'acqua controllando che la lancetta del manometro (23) indichi un valore compreso fra 1÷1,2 bar.

Aprire il rubinetto del gas a monte della caldaia.

Con caldaia spenta sul display compare solo il simbolo Stand-by (10) premendo il pulsante "ON" si accende la caldaia.

• **Funzionamento con Comando Amico Remoto (CAR).** Con CAR collegato la caldaia rileva automaticamente il dispositivo e sul display compare il simbolo (11). Da questo momento tutti i comandi e le regolazioni sono demandate al CAR, sulla caldaia rimangono comunque in funzione il pulsante Stand-by "ON", il pulsante Reset "C", il pulsante ingresso

menù "D" e il pulsante selezione Precedenza sanitario "B".

Attenzione: Se si mette la caldaia in stand-by (10) sul CAR comparirà il simbolo di errore connessione "CON" il CAR viene comunque mantenuto alimentato senza perdere così i programmi memorizzati.

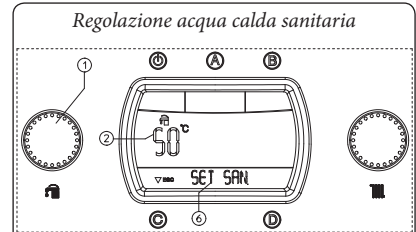
Per ulteriori informazioni sul corretto utilizzo del CAR vedere il relativo libretto istruzioni.

N.B.: se non si collega il CAR la caldaia funziona solo in modalità riscaldamento acqua calda sanitaria, per funzionare anche in modalità riscaldamento ambiente si deve attivare la funzione "EMERGENZ" nel menù "Personalizzazioni".

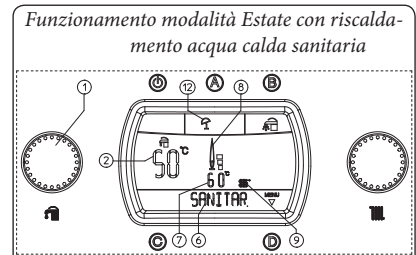
• **Funzionamento senza Comando Amico Remoto (CAR).** Una volta accesa la caldaia

preme ripetutamente il pulsante "A" si cambia la modalità di funzionamento e alternativamente si passa dal funzionamento in estate (12) e il funzionamento in inverno (13).

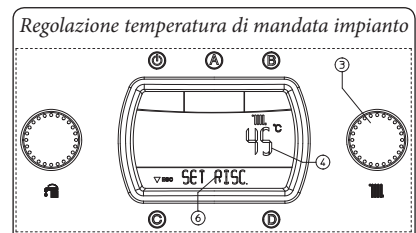
• **Estate (12):** in questa modalità la caldaia funziona solo per il riscaldamento dell'acqua calda sanitaria, la temperatura viene impostata tramite il selettore (1) e la relativa temperatura viene visualizzata sul display (24) mediante l'indicatore (2) e compare l'indicazione "SET SAN" (Fig. 2-2). Ruotando il selettore (1) in senso orario la temperatura aumenta e antiorario diminuisce.



Durante il riscaldamento dell'acqua calda sanitaria compare sul display (24) la scritta "SANITAR" sull'indicatore di stato (6) e contemporaneamente all'accensione del bruciatore si accende l'indicatore (8) di presenza fiamma con relativa scala di potenza e l'indicatore (9 e 7) con la temperatura istantanea in uscita dallo scambiatore primario.

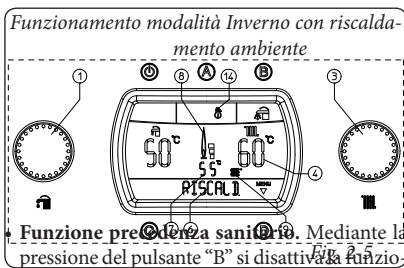


• **Inverno (13):** in questa modalità la caldaia funziona sia in riscaldamento acqua calda sanitaria che riscaldamento ambiente. La temperatura dell'acqua calda sanitaria si regola sempre tramite il selettore (1), la temperatura del riscaldamento si regola tramite il selettore (3) e la relativa temperatura viene visualizzata sul display (24) mediante l'indicatore (4) e compare l'indicazione "SET RISC" (Fig. 2-4). Ruotando il selettore (3) in senso orario la temperatura aumenta e antiorario diminuisce.



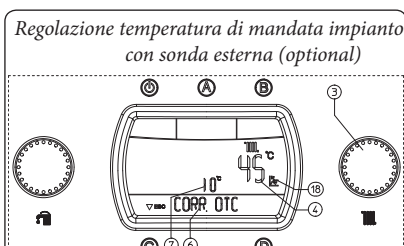
Durante la richiesta di riscaldamento ambiente compare sul display (24) la scritta "RISCALD" sull'indicatore di stato (6) e contemporaneamente all'accensione del bruciatore si accende l'indicatore (8) di presenza fiamma con relativa scala di potenza e l'indicatore (9 e 7) con la temperatura istantanea in uscita dallo scambiatore primario.

tore primario. In fase riscaldamento la caldaia nel caso la temperatura dell'acqua contenuta nell'impianto sia sufficiente a scaldare i termosifoni può funzionare con solo l'attivazione del circolatore di caldaia.



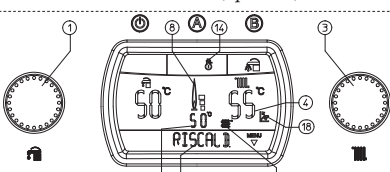
Funzione precedenza sanitaria. Mediante la pressione del pulsante "B" si disattiva la funzione precedenza sanitario che è contrassegnata dallo spegnimento sul display (24) del simbolo (15). La funzione disabilitata mantiene l'acqua contenuta nel bollitore alla temperatura di 20°C per 1 ora, dando la precedenza di funzionamento al riscaldamento ambiente.

• **Funzionamento con sonda esterna (Fig. 2-6) optional.** In caso di impianto con la sonda esterna optional la temperatura di mandata della caldaia per il riscaldamento ambiente è gestita dalla sonda esterna in funzione della temperatura esterna misurata (Parag. 1.6 e Parag. 3.7 alla voce "TERMOREG"). E' possibile modificare la temperatura di mandata da -15°C a +15°C rispetto la curva di regolazione (Fig. 1-6 valore Offset). Questa correzione, attuabile con il selettore (3) si mantiene attiva per qualsiasi temperatura esterna misurata, la modifica della temperatura offset viene visualizzata tramite l'indicatore (7), sull'indicatore (4) viene visualizzata la temperatura di mandata attuale e dopo pochi secondi dalla modifica viene aggiornata con la nuova correzione, sul display compare l'indicazione "CORR OTC" (Fig. 2-6). Ruotando il selettore (3) in senso orario la temperatura aumenta e antiorario diminuisce.



Durante la richiesta di riscaldamento ambiente compare sul display (24) la scritta "RISCALD" sull'indicatore di stato (6) e contemporaneamente all'accensione del bruciatore si accende l'indicatore (8) di presenza fiamma con relativa scala di potenza e l'indicatore (9 e 7) con la temperatura istantanea in uscita dallo scambiatore primario. In fase riscaldamento la caldaia nel caso la temperatura dell'acqua contenuta nell'impianto sia sufficiente a scaldare i termosifoni può funzionare con solo l'attivazione del circolatore di caldaia.

Funzionamento modalità inverno con sonda esterna (optional)



Da questo momento la caldaia funziona automaticamente. In assenza di richieste di calore (riscaldamento o produzione acqua calda sanitaria), la caldaia si porta in funzione "attesa" equivalente a caldaia alimentata senza presenza di fiamma.

N.B.: E' possibile che la caldaia si metta in funzione automaticamente nel caso in cui si attivi la funzione antigelo (13). Inoltre la caldaia può rimanere in funzione per un breve periodo di tempo dopo un prelievo di acqua calda sanitaria per riportare in temperatura il circuito sanitario.

Attenzione: con la caldaia in modalità stand-by (⏻) non è possibile produrre acqua calda e non vengono garantite le funzioni di sicurezza quali: antiblocco pompa, antigelo e antiblocco tre vie.

2.7 SEGNALAZIONI GUASTI ED ANOMALIE.

La caldaia Zeus Extra 28 kW segnala un eventuale anomalia mediante il lampeggio del simbolo (5) abbinato all'indicazione "ERRxx" sull'indicatore (6) dove "xx" corrisponde al codice errore descritto nella seguente tabella. Sul comando remoto il codice errore sarà visualizzato mediante lo stesso codice numerico rappresentato secondo il seguente esempio (CAR = Exx).

Anomalia segnalata	Codice errore
Blocco mancata accensione	01
Blocco termostato sicurezza (sovratemperatura), anomalia controllo fiamma	02
Anomalia ventilatore	03
Blocco resistenza contatti	04
Anomalia sonda mandata	05
Pressione impianto insufficiente	10
Anomalia misuratore portata fumi	11
Anomalia sonda boiler	12
Misuratore portata fumi fuori range	13
Errore configurazione	15
Velocità ventilatore non corretta	17
Blocco fiamma parassita	20
Anomalia pulsantiera	24
Circolazione insufficiente	27
Perdita comunicazione Comando Remoto	31
Bassa tensione di alimentazione	37
Perdita segnale di fiamma	38

Attenzione: i codici errore 31, 37, 38 non vengono visualizzati sul display del CAR.

Blocco mancata accensione. Ad ogni richiesta

di riscaldamento ambiente o produzione acqua calda sanitaria la caldaia si accende automaticamente. Se non si verifica entro il tempo di 10 secondi l'accensione del bruciatore, la caldaia rimane in attesa per 30 sec., riprova e se fallisce anche il secondo tentativo va in "blocco mancata accensione" (ERR01). Per eliminare il "blocco mancata accensione" è necessario premere il pulsante Reset "C". E' possibile resettare l'anomalia fino a 5 volte consecutive, dopodiché la funzione è inibita per almeno un'ora e si guadagna un tentativo ogni ora per un massimo di 5 tentativi. Togliendo tensione e ripristinandola si riacquistano i 5 tentativi. Alla prima accensione o dopo prolungata inattività dell'apparecchio può essere necessario intervenire per l'eliminazione del "blocco mancata accensione". Se il fenomeno si verifica frequentemente chiamare un tecnico abilitato (ad esempio il Servizio Assistenza Tecnica Immergas).

Blocco termostato di sicurezza (sovratemperatura). Durante il normale regime di funzionamento se per un'anomalia si verifica un eccessivo surriscaldamento interno, oppure per un'anomalia alla sezione controllo fiamma la caldaia va in blocco sovratemperatura (ERR02). Per eliminare il "blocco sovratemperatura" è necessario premere il pulsante Reset "C". Se il fenomeno si verifica frequentemente chiamare un tecnico abilitato (ad esempio il Servizio Assistenza Tecnica Immergas).

Anomalia ventilatore. Si verifica nel caso in cui sia bloccato il ventilatore o nel caso in cui siano ostruiti i tubi di aspirazione e scarico. In caso di ripristino delle condizioni normali la caldaia riparte senza il bisogno di dover essere resettata. Se l'anomalia persiste è necessario chiamare un tecnico abilitato (ad esempio il Servizio Assistenza Tecnica Immergas).

Blocco resistenza contatti. Si verifica in caso di guasto al termostato di sicurezza (sovratemperatura) o anomalia nel controllo fiamma. La caldaia non parte; è necessario chiamare un tecnico abilitato (ad esempio il Servizio Assistenza Tecnica Immergas).

Guasto sonda mandata. Se la scheda rileva un'anomalia sulla sonda NTC mandata impianto la caldaia non parte; è necessario chiamare un tecnico abilitato (ad esempio il Servizio Assistenza Tecnica Immergas).

Pressione impianto insufficiente. Non viene rilevata una pressione dell'acqua all'interno del circuito di riscaldamento sufficiente per garantire il corretto funzionamento della caldaia. Verificare sul manometro di caldaia (23) che la pressione dell'impianto sia compresa tra 1÷1,2 bar.

Anomalia misuratore portata fumi. Si verifica nel caso in cui il misuratore portata fumi sia guasto (segnale presente con ventilatore spento). In caso di ripristino delle condizioni normali la caldaia riparte senza il bisogno di dover essere resettata. Se l'anomalia persiste è necessario chiamare un tecnico abilitato (ad esempio il Servizio Assistenza Tecnica Immergas).

Anomalia sonda boiler. Se la scheda rileva un'anomalia sulla sonda boiler la caldaia non può produrre acqua calda sanitaria. E' necessario chiamare un tecnico abilitato (ad esempio il Servizio Assistenza Tecnica Immergas).

Misuratore portata fumi fuori range. Se la scheda rileva un funzionamento non corretto sul misuratore portata fumi la caldaia non parte; in caso di ripristino delle condizioni normali la

caldaia riparte senza il bisogno di dover essere resettata. Se l'anomalia persiste è necessario chiamare un tecnico abilitato (ad esempio il Servizio Assistenza Tecnica Immergas).

Errore configurazione. Se la scheda rileva alla prima alimentazione elettrica un'anomalia o un'incongruenza sul cablaggio elettrico di caldaia non parte. In caso di ripristino delle condizioni normali la caldaia riparte senza il bisogno di dover essere resettata. Il difetto potrebbe essere dovuto al guasto del misuratore portata fumi rilevato dopo il ripristino della tensione di rete elettrica. Se l'anomalia persiste è necessario chiamare un tecnico abilitato (ad esempio il Servizio Assistenza Tecnica Immergas).

Velocità ventilatore non corretta. Se la scheda rileva un'anomalia sul ventilatore e non riesce a controllare la sua velocità segnala l'anomalia. La caldaia continua a funzionare e è comunque necessario chiamare un tecnico abilitato (ad esempio il Servizio Assistenza Tecnica Immergas).

Blocco fiamma parassita. Si verifica nel caso di dispersione del circuito di rilevazione o anomalia nel controllo fiamma. E' possibile resettare la caldaia per consentire un nuovo tentativo di accensione. Se la caldaia non parte è necessario chiamare un tecnico abilitato (ad esempio il Servizio Assistenza Tecnica Immergas).

Anomalia pulsantiera. Si verifica nel caso in cui la scheda elettronica rileva un'anomalia sulla pulsantiera. In caso di ripristino delle condizioni normali la caldaia riparte senza il bisogno di dover essere resettata. Se l'anomalia persiste è necessario chiamare un tecnico abilitato (ad esempio il Servizio Assistenza Tecnica Immergas).

Circolazione insufficiente. Si verifica nel caso in cui vi è un surriscaldamento della caldaia dovuto a scarsa circolazione di acqua nel circuito primario; le cause possono essere:

- scarsa circolazione impianto; verificare che non vi sia una intercettazione sul circuito di riscaldamento chiusa e che l'impianto sia perfettamente libero dall'aria (disaerato);
- circolatore bloccato; occorre far provvedere allo sblocco del circolatore.

Se il fenomeno si verifica frequentemente chiamare un tecnico abilitato (ad esempio il Servizio Assistenza Tecnica Immergas).

Perdita comunicazione comando remoto. Si verifica nel caso di collegamento a un controllo remoto non compatibile, oppure in caso di caduta di comunicazione fra caldaia e CAR o Super CAR. Riprovare la procedura di connessione spegnendo la caldaia e riaccendendola. Se anche alla riaccensione non viene rilevato il Comando Remoto la caldaia passa in modalità di funzionamento locale quindi utilizzando i comandi presenti in caldaia. In questo caso la caldaia non può attivare la funzione "Riscaldamento". Per far funzionare comunque la caldaia in modalità "Riscaldamento" attivare la funzione "Emergenza" presente all'interno del menù "Personalizzazioni". Se il fenomeno si verifica frequentemente chiamare un tecnico abilitato (ad esempio il Servizio Assistenza Tecnica Immergas).

Bassa tensione di alimentazione. Si verifica nel caso in cui la tensione di alimentazione è inferiore ai limiti consentiti per il corretto funzionamento della caldaia. In caso di ripristino delle condizioni normali, la caldaia riparte senza il bisogno di essere resettata. Se il

fenomeno si verifica frequentemente chiamare un tecnico abilitato (ad esempio il Servizio Assistenza Tecnica Immergas).

Perdita segnale di fiamma. Si verifica nel caso in cui la caldaia è accesa correttamente e avviene uno spegnimento inaspettato della fiamma del bruciatore; viene eseguito un nuovo tentativo di riaccensione e in caso di ripristino delle normali condizioni la caldaia non necessita di essere resettata (è possibile verificare quest'anomalia nella lista degli errori presente nel menù "Informazioni"). Se il fenomeno si verifica frequentemente chiamare un tecnico abilitato (ad esempio il Servizio Assistenza Tecnica Immergas).

Segnalazioni e diagnostica - Visualizzazione sul Display del CAR. Durante il normale funzionamento della caldaia sul display del CAR viene visualizzato il valore di temperatura ambiente; in caso di malfunzionamento o anomalia, la visualizzazione della temperatura è sostituita dal relativo codice errore presente nel paragrafo 2.7.

2.8 SPEGNIMENTO DELLA CALDAIA. Spegnerla mediante la pressione del pulsante "D", disinserire l'interruttore onnipolare esterno alla caldaia e chiudere il rubinetto del gas a monte dell'apparecchio. Non lasciare la caldaia inutilmente inserita quando la stessa non è utilizzata per lunghi periodi.

2.9 RIPRISTINO PRESSIONE IMPIANTO RISCALDAMENTO.

Controllare periodicamente la pressione dell'acqua dell'impianto. La lancetta del manometro di caldaia deve indicare un valore compreso fra 1 e 1,2 bar.

Se la pressione è inferiore ad 1 bar (ad impianto freddo) è necessario provvedere al ripristino attraverso il rubinetto posto nella parte inferiore della caldaia (Fig. 2-8).

N.B.: chiudere il rubinetto dopo l'operazione. Se la pressione arriva a valori prossimi ai 3 bar vi è rischio di intervento della valvola di sicurezza. In tal caso chiedere l'intervento del personale professionalmente qualificato.

Se si dovessero verificare cali di pressione frequenti, chiedere l'intervento di personale professionalmente qualificato, in quanto va eliminata l'eventuale perdita dell'impianto.

2.10 SVUOTAMENTO DELL'IMPIANTO.

Per poter compiere l'operazione di svuotamento della caldaia agire sull'apposito rubinetto di svuotamento (Fig. 2-8).

Prima di effettuare questa operazione accertarsi che il rubinetto di riempimento sia chiuso.

2.11 SVUOTAMENTO DEL BOILER.

Per poter compiere l'operazione di svuotamento del boiler agire sull'apposito Rubinetto di svuotamento boiler (Fig. 2-8).

N.B.: prima di effettuare questa operazione chiudere il rubinetto di entrata acqua fredda della caldaia e aprire un qualsiasi rubinetto dell'acqua calda dell'impianto sanitario per permettere l'entrata dell'aria nel boiler.

2.12 PROTEZIONE ANTIGELO.

La caldaia è dotata di una funzione antigelo che provvede a mettere in funzione la pompa ed il bruciatore quando la temperatura dell'acqua di impianto all'interno della caldaia scende sotto 4°C e si ferma una volta superati 42°C. La funzione antigelo è garantita se l'apparecchio è perfettamente funzionante in tutte le sue parti, non è in stato di "blocco", ed è elettricamente alimentato con l'interruttore generale posizionato in Estate o Inverno. Per evitare di mantenere in funzione l'impianto, nell'ipotesi di una prolungata assenza, occorre svuotare completamente l'impianto o aggiungere all'acqua dell'impianto di riscaldamento sostanze anticongelanti. In entrambi i casi il circuito sanitario di caldaia deve essere svuotato. In un impianto soggetto ad essere svuotato frequentemente è indispensabile che il riempimento sia effettuato con acqua opportunamente trattata per eliminare la durezza che può dare luogo a incrostazioni calcaree.

In caso di funzionamento in modalità riscaldamento e circuito sanitario vuoto si consiglia di impostare la temperatura dell'acqua sanitaria (SET SAN) al minimo.

2.13 PULIZIA DEL RIVESTIMENTO.

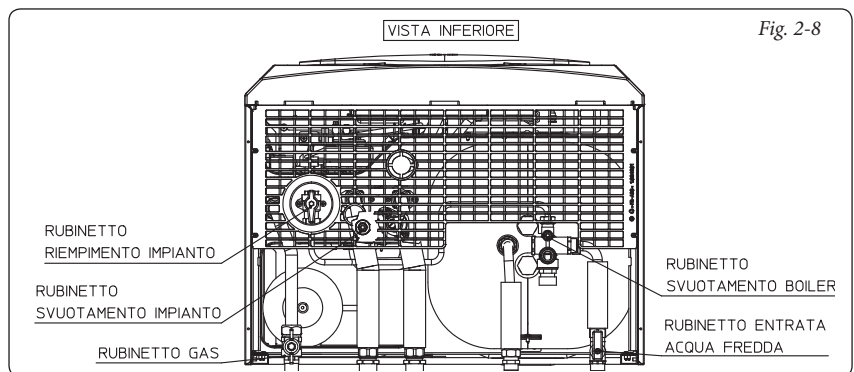
Per pulire il mantello della caldaia usare panni umidi e sapone neutro. Non usare detersivi abrasivi o in polvere.

2.14 DISATTIVAZIONE DEFINITIVA.

Allorchè si decida la disattivazione definitiva della caldaia, far effettuare da personale professionalmente qualificato le operazioni relative, accertandosi fra l'altro che vengano precedentemente disinserite le alimentazioni elettriche, idrica e del combustibile.

2.15 MENÙ PARAMETRI E INFORMAZIONI.

Mediante la pressione del pulsante "D" è possibile accedere ad un menù suddiviso in tre parti



principali:

- Informazioni "INFORMAZ."
- personalizzazioni "PERSONAL."
- configurazioni "CONFIGUR." menù riservato al tecnico per il quale si necessita di un codice d'accesso (Vedi capitolo "Tecnico").

riscaldamento (3) si scorrono le voci dei menù, con la pressione del pulsante "D" si accede ai vari livelli dei menù e si confermano la scelte dei parametri. Mediante la pressione del pulsante "C" si torna indietro di un livello.

Mediante la rotazione del selettore temperatura

Menù Informazioni. All'interno di questo menù sono contenute le varie informazioni relative al funzionamento della caldaia:

1° Livello	Pulsante	2° Livello	Pulsante	3° livello	Pulsante	Descrizione
INFORMAZIONI	D ⇨ ⇨ C	V. SOFTW.	D ⇨			Visualizza la versione del software di gestione della scheda elettronica installato in caldaia
		H. FUNZ.	⇨ C			Visualizza le ore totali di funzionamento della caldaia
		NUM. ACC.				Visualizza il numero di accensioni del bruciatore
	D ⇨ ⇨ C	T. ESTERN (con sonda esterna optional presente)	D ⇨ ⇨ C	ATTUALE		Visualizza la temperatura esterna attuale (se presente la sonda esterna Optional)
				T.E. MIN.		Visualizza la temperatura esterna minima registrata (se presente la sonda esterna Optional)
				T.E. MAX.		Visualizza la temperatura esterna massima registrata (se presente la sonda esterna Optional)
	D ⇨ ⇨ C	NO S. EST (senza sonda esterna optional)	D ⇨ ⇨ C	AZZERA	D x selezionare ⇨ C	Mediante la pressione del pulsante "D" si azzerano le temperature MIN e MAX misurate
				PORT. SAN.		Nessuna visualizzazione su questo modello di caldaia
				VEL. VENT.	D ⇨ ⇨ C	Visualizza la velocità percentuale di rotazione istantanea del ventilatore (da 0 a 100%)
	D ⇨ ⇨ C	ERRORI	D ⇨ ⇨ C			Visualizza gli ultimi 5 eventi che hanno causato un arresto della caldaia. Sull'indicatore (6) è indicato il numero sequenziale da 1 a 5 e sull'indicatore (7) il relativo codice errore. Premendo ripetutamente il pulsante "D" è possibile visualizzare l'ora di funzionamento e il numero di accensioni alle quali è avvenuta l'anomalia

Menù personalizzazioni. All'interno di questo menù sono contenute tutte le opzioni di funzionamento personalizzabili. (La prima voce delle varie opzioni che compare all'interno del parametro è quella selezionata di default).

Attenzione: nel caso si intenda procedere al ripristino della lingua italiana (**ITALIANO**), procedere nel seguente modo:

- premere il pulsante "D" per entrare nel menu di configurazione.
- ruotare il selettore "3" fino alla voce "M3".
- premere il pulsante "D" di conferma.
- ruotare il selettore "3" fino alla voce "P32".
- premere il pulsante "D" di conferma.
- ruotare il selettore "3" fino alla voce "P32/B".
- premere il pulsante "D" di conferma.

- ruotare il selettore "3" fino alla voce "ITALIANO".
 - premere il pulsante "D" di conferma.
- A questo punto sul display appaiono le voci internazionali indicate nelle tabelle dei menu.

1° Livello	Pulsante	2° Livello	Pulsante	3° livello	Pulsante	4° livello	Pulsante	Descrizione
PERSONALIZZAZIONI	D ⇨ ⇨ C	DISPLAY	D ⇨ ⇨ C	ILL. AUTO (Default)	D x selezionare			Il display si illumina quando il bruciatore è acceso e quando si accede ai comandi, rimane acceso per 5 secondi dopo l'ultima operazione effettuata
				ILL. ON	⇨ C			Il display è sempre illuminato
				ILL. OFF	⇨ C			Il display si accende solo quando si accede ai comandi e rimane acceso per 5 secondi dopo l'ultima operazione effettuata
	D ⇨ ⇨ C	DATI	D ⇨ ⇨ C	DESCRIZ.	D ⇨ ⇨ C	TEMP.CALD	D x selezionare ⇨ C	L'indicatore (7) visualizza la temperatura in uscita dallo scambiatore primario
						TEMPEST.		L'indicatore (7) visualizza la temperatura esterna attuale (con sonda esterna Optional)
						ITALIANO (Default)		Tutte le descrizioni vengono riportate in lingua italiana
	D ⇨ ⇨ C	EMERGENZ.	D ⇨ ⇨ C	EMER. OFF (Default)	D x selezionare ⇨ C			Tutte le descrizioni vengono riportate in formato alfanumerico
						EMER. ON		
	D ⇨ ⇨ C	RIPRIST.	D x selezionare ⇨ C					Mediante la pressione del pulsante "D" si azzerano le personalizzazioni fatte ripristinando i valori impostati di fabbrica

3 MESSA IN SERVIZIO DELLA CALDAIA (VERIFICA INIZIALE)

Per la messa in servizio della caldaia occorre:

- verificare l'esistenza della dichiarazione di conformità dell'installazione;
- verificare la corrispondenza del gas utilizzato con quello per il quale la caldaia è predisposta;
- verificare l'allacciamento ad una rete a 230V-50Hz, il rispetto delle polarità L-N ed il collegamento di terra;
- verificare che l'impianto di riscaldamento sia pieno d'acqua, controllando che la lancetta del manometro di caldaia indichi una pressione di $1 \pm 1,2$ bar;
- verificare che il cappuccio della valvola di sfogo aria sia aperto e che l'impianto sia ben disaerato;

- accendere la caldaia e verificare la corretta accensione;
- verificare che la portata massima, intermedia e minima del gas e le relative pressioni siano conformi a quelle indicate sul libretto (Parag. 3.17);
- verificare l'intervento del dispositivo di sicurezza in caso di mancanza gas ed il relativo tempo di intervento;
- verificare l'intervento dell'interruttore generale posto a monte della caldaia e in caldaia;
- verificare che i terminali di aspirazione e/o scarico non siano ostruiti;
- verificare il segnale aria e la velocità di funzionamento ventilatore (vedi menù "CONFIGUR" e "INFORMAZ");
- verificare l'intervento degli organi di regolazione;

- sigillare i dispositivi di regolazione della portata gas (qualora le regolazioni vengano variate);
- verificare la produzione dell'acqua calda sanitaria;
- verificare la tenuta dei circuiti idraulici;
- verificare la ventilazione e/o l'aerazione del locale di installazione ove previsto.

Se anche soltanto uno dei controlli inerenti la sicurezza dovesse risultare negativo, l'impianto non deve essere messo in funzione.

3.1 SCHEMA IDRAULICO.

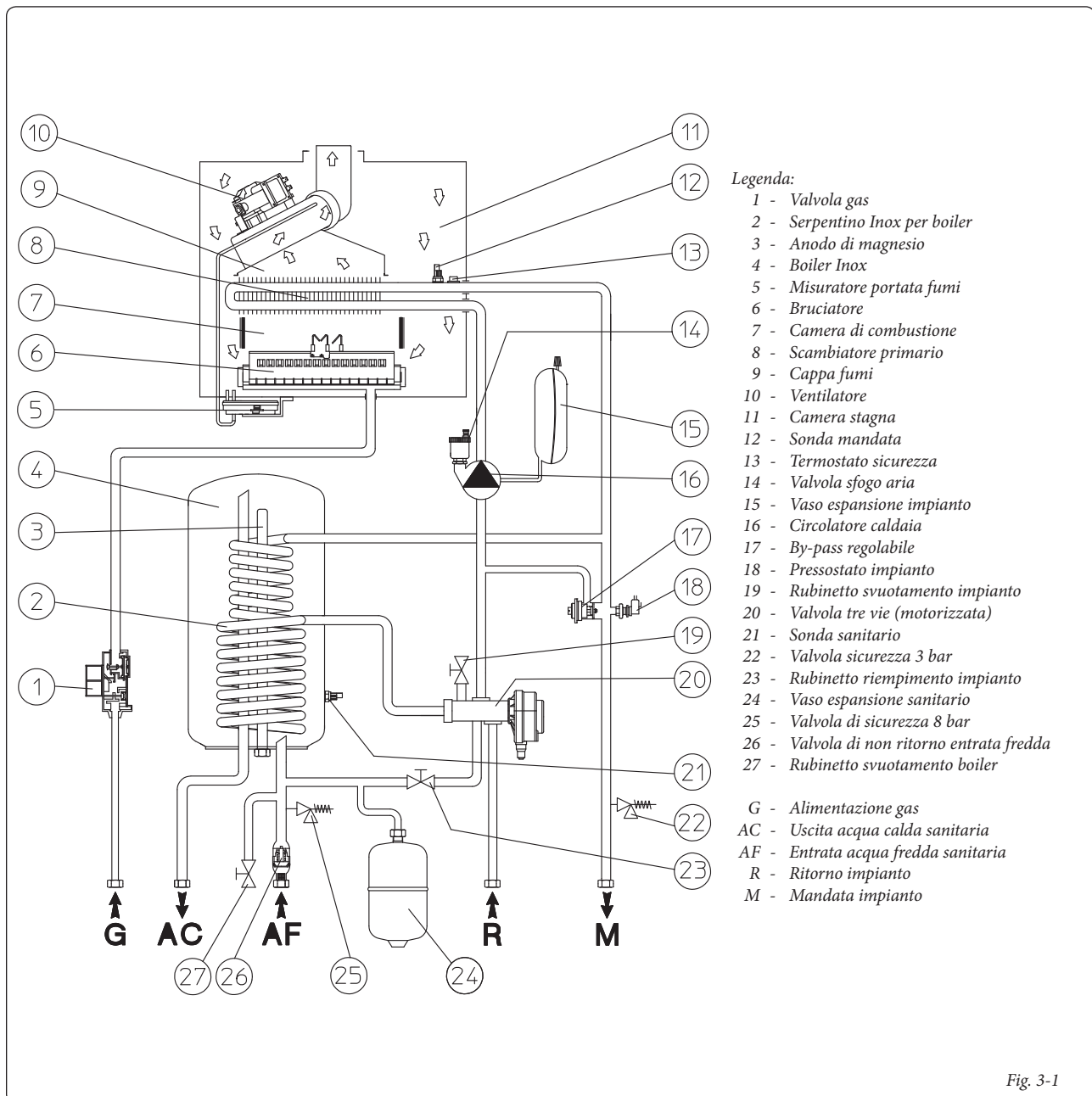


Fig. 3-1

3.2 SCHEMA ELETTRICO.

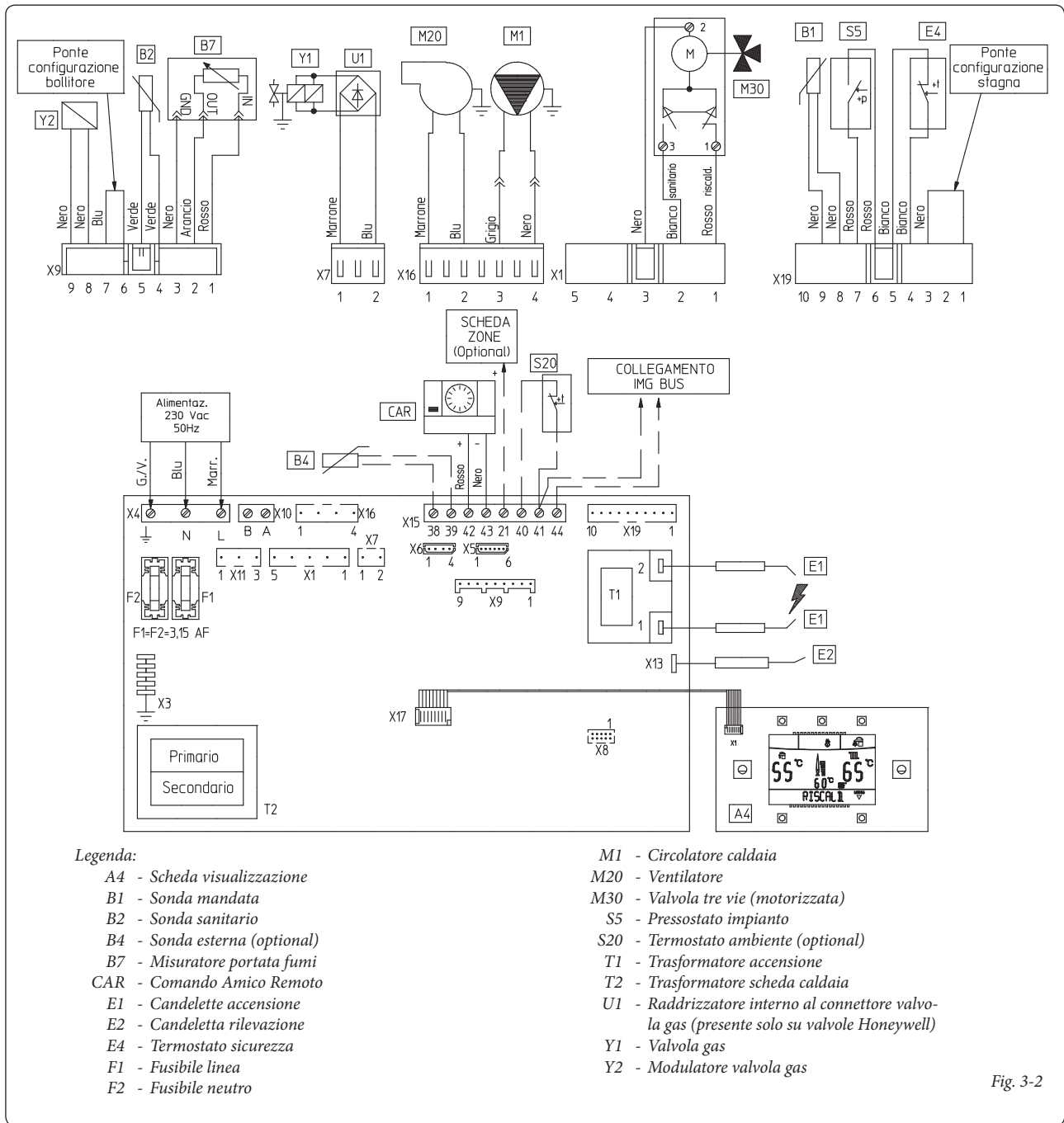


Fig. 3-2

Comando Amico Remoto: il Comando Amico Remoto deve essere collegato rispettando la polarità (vedi libretto Comando Amico Remoto) al cavo rosso (+) e nero (-) in uscita cruscotto. In caso di impianto suddiviso in zone il CAR deve essere utilizzato escludendo la funzione di termoregolazione climatica, ovvero impostandolo in modalità On/Off.

Il connettore X5 è utilizzato per il collegamento alla scheda relè.

Il connettore X6 è per il collegamento al personal computer.

Il connettore X8 è utilizzato per le operazioni di aggiornamento software.

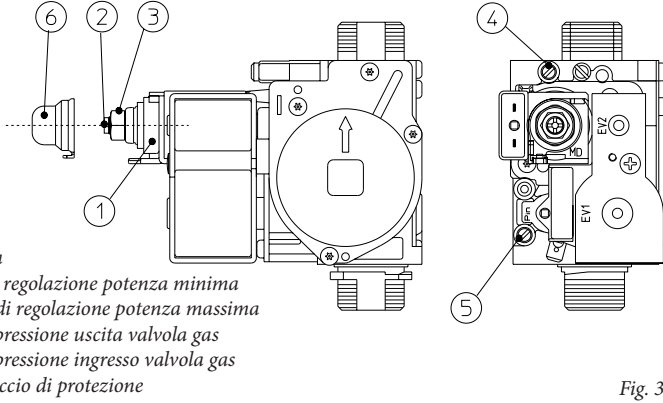
3.3 EVENTUALI INCONVENIENTI E LORO CAUSE.

N.B.: gli interventi di manutenzione devono essere effettuati da un tecnico abilitato (ad esempio il Servizio Assistenza Tecnica Immergas).

- Odore di gas. E' dovuto a perdite delle tubazioni nel circuito gas. Occorre verificare la tenuta del circuito di adduzione del gas.
- Il ventilatore funziona ma non avviene la scarica dell'accensione sulla rampa del bruciatore. Può succedere che parta il ventilatore ma il misuratore portata fumi non da il consenso all'accensione. Occorre controllare:
 - 1) che il condotto di aspirazione-scarico non sia troppo lungo (oltre le misure consentite).
 - 2) che il condotto di aspirazione-scarico non sia parzialmente ostruito (sia sulla parte scarico che sulla parte aspirazione).

- 3) che la camera stagna sia a perfetta tenuta.
- Combustione non regolare (fiamma rossa o gialla). Può essere causato da: bruciatore sporco, pacco lamellare ostruito, terminale di aspirazione-scarico non installato correttamente. Effettuare le pulizie dei componenti soprindicati e verificare la corretta installazione del terminale.
- Frequenti interventi del termostato di sicurezza sovratemperatura. Può dipendere da una ridotta pressione di acqua in caldaia, da scarsa circolazione nell'impianto di riscaldamento, dal circolatore bloccato o da un'anomalia alla scheda di regolazione di caldaia. Verificare sul manometro che la pressione impianto sia entro i limiti stabiliti. Verificare che le valvole dei radiatori non siano tutte chiuse.
- Presenza di aria all'interno dell'impianto. Verificare l'apertura del cappuccio dell'apposita

Valvola GAS SIT 845

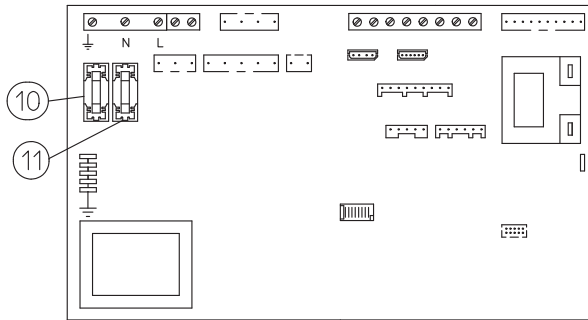


Legenda:

- 1 - Bobina
- 2 - Vite di regolazione potenza minima
- 3 - Dado di regolazione potenza massima
- 4 - Presa pressione uscita valvola gas
- 5 - Presa pressione ingresso valvola gas
- 6 - Cappuccio di protezione

Fig. 3-3

Scheda elettronica Zeus Extra 28 kW



Legenda:

- 10 - Fusibile linea 3,15AF
- 11 - Fusibile neutro 3,15AF

Fig. 3-4

valvola di sfogo aria (Fig. 1-30). Verificare che la pressione dell'impianto e della precarica del vaso d'espansione sia entro i limiti prestabiliti; il valore della precarica del vaso d'espansione deve essere 1,0 bar, il valore della pressione dell'impianto deve essere compreso tra 1 e 1,2 bar.

- Blocco mancata accensione (Parag. 2.7).
- Sonda sanitario guasta. Per la sostituzione della sonda sanitario non è necessario svuotare il boiler in quanto la sonda non è a diretto contatto con l'acqua calda sanitaria presente all'interno del boiler.

3.4 CONVERSIONE DELLA CALDAIA IN CASO DI CAMBIO DEL GAS.

Qualora si debba adattare l'apparecchio ad un gas diverso da quello di targa, è necessario richiedere il kit con l'occorrente per la trasformazione che potrà essere effettuata rapidamente. L'operazione di adattamento al tipo di gas deve essere affidata ad un tecnico abilitato (ad esempio il Servizio Assistenza Tecnica Immergas).

Per passare da un gas all'altro è necessario:

- togliere tensione all'apparecchio;
- sostituire gli ugelli del bruciatore principale prestando attenzione ad interporre tra il collettore gas e gli ugelli le apposite rosette di tenuta a corredo del kit;
- ridare tensione all'apparecchio;
- regolare il parametro "TIPO GAS" impostandolo secondo il gas corretto, vedi paragrafo "programmazione scheda elettronica";
- regolare la potenza termica massima della caldaia;
- regolare la potenza termica minima della caldaia;

- regolare (eventualmente) la potenza di riscaldamento tramite il parametro "MAX RISC." vedi paragrafo "programmazione scheda elettronica";
- sigillare i dispositivi di regolazione della portata gas (qualora le regolazioni vengono variate);
- una volta effettuata la trasformazione, apporre l'adesivo presente nel kit conversione nelle vicinanze della targa dati. Su quest'ultima è necessario cancellare con un pennarello indelebile i dati relativi al vecchio tipo di gas.

Queste regolazioni devono essere riferite al tipo di gas in uso, seguendo le indicazioni delle tabelle (Parag. 3.17).

3.5 CONTROLLI DA EFFETTUARE DOPO LE CONVERSIONI DI GAS.

Dopo essersi assicurati che la trasformazione sia stata fatta con gli ugelli del diametro prescritto per il tipo di gas in uso e la taratura sia stata fatta alla pressione stabilita, occorre accertarsi che:

- non vi sia rigurgito di fiamma nella camera di combustione;
- la fiamma del bruciatore non sia eccessivamente alta o bassa e che sia stabile (non si stacchi dal bruciatore);
- i provapressione utilizzati per la taratura siano perfettamente chiusi e non vi siano perdite di gas nel circuito.

N.B.: tutte le operazioni relative alle regolazioni delle caldaie devono essere effettuate da un tecnico abilitato (ad esempio il Servizio Assistenza Tecnica Immergas). La taratura del bruciatore deve essere effettuata con un manometro differenziale ad "U" o digitale, collegato alla presa di pressione positivo (part. 5 fig. 3-1) e alla presa di pressione di uscita valvola gas (part. 4 fig. 3-3),

attenendosi al valore di pressione riportato nelle tabelle del par. 3.17 per il tipo di gas per il quale la caldaia è predisposta.

3.6 EVENTUALI REGOLAZIONI DELLA VALVOLA GAS.

- Regolazione della potenza termica nominale di caldaia (Fig. 3-3).
- Ruotare il selettore temperatura acqua calda sanitaria (1 Fig. 2-1) in posizione di massimo funzionamento;
- aprire un rubinetto dell'acqua calda sanitaria onde evitare l'intervento della modulazione;
- regolare sul dado in ottone (3) la potenza nominale della caldaia, attenendosi ai valori di pressione massima riportati nelle tabelle (Parag. 3.17) a seconda del tipo di gas;
- ruotando in senso orario la potenzialità termica aumenta, in senso antiorario diminuisce.
- Regolazione della potenza termica minima di caldaia (Fig. 3-3).

N.B.: procedere solo dopo aver effettuato la taratura della pressione nominale.

La regolazione della potenza termica minima si ottiene operando sulla vite in plastica con taglio a croce (2) posta sulla valvola gas mantenendo bloccato il dado in ottone (3);

- disinserire l'alimentazione alla bobina modulante (è sufficiente staccare un faston); Ruotando la vite in senso orario la pressione aumenta, in senso antiorario diminuisce. Ultimata la taratura, reinserire l'alimentazione alla bobina modulante. La pressione a cui regolare la potenza minima della caldaia, non deve essere inferiore a quello riportato nelle tabelle (Parag. 3.17) a seconda del tipo di gas.

N.B.: per effettuare le regolazioni sulla valvola gas occorre togliere il cappuccio in plastica (6), al termine delle regolazioni rimontare il cappuccio.

3.7 PROGRAMMAZIONE SCHEDA ELETTRONICA.

La caldaia Zeus Extra 28 kW è predisposta per un eventuale programmazione di alcuni parametri di funzionamento. Modificando questi parametri come descritto di seguito sarà possibile adattare la caldaia secondo le proprie specifiche esigenze.

Mediante la pressione del pulsante "D" è possibile accedere al menù principale suddiviso in tre parti principali:

- Informazioni "INFORMAZ." (Vedi capitolo "Utente")

- personalizzazioni "PERSONAL." (Vedi capitolo "Utente")

- configurazioni "CONFIGUR." menù riservato al tecnico per il quale si necessita di un codice d'accesso.

Per accedere alla programmazione premere il pulsante "D", ruotare il selettore temperatura riscaldamento (3) e scorrere le voci del menù fino ad arrivare alla voce "CONFIGUR.", premere il pulsante "D", inserire il codice di accesso e impostare i parametri secondo le proprie esigenze.

Di seguito sono riportate le voci del menù "CONFIGUR." con indicati i parametri di default e le possibili opzioni.

Mediante la rotazione del selettore temperatura riscaldamento (3) si scorrono le voci dei menù, con la pressione del pulsante "D" si accede ai vari livelli dei menù e si confermano la scelte dei parametri. Mediante la pressione del pulsante "C" si torna indietro di un livello.

(La prima voce delle varie opzioni che compare all'interno del parametro è quella selezionata di default).

Menù CONFIGURAZIONI (è necessario inserire il codice di accesso)						
1° Livello	2° Livello	Opzioni	Descrizione	Valore di default	Valore impostato dal tecnico	
VAL. PASC.			Visualizza il valore del segnale ventola letto dalla scheda elettronica	-	-	
SET PASC.			Imposta il set di riferimento ventilatore durante il suo normale funzionamento (impostabile da 60Pa a 90Pa)	Impostato in fabbrica durante il collaudo		
POTENZA		POT. 24 KW	Identifica la potenza della caldaia a su cui è installata la scheda elettronica	Uguale alla potenza della caldaia	Uguale alla potenza della caldaia	
		POT. 28 KW				
		POT. 32 KW				
T. SAN.		SAN. NTC. 1	Visualizza la temperatura misurata dalla sonda posta sul bollitore	-	-	
		SAN. NTC. 2	Non utilizzato	-	-	
TRIS. CAL.			Visualizza la temperatura di mandata riscaldamento alla quale la caldaia funziona, calcolata dai controlli attivi sulla termoregolazione impianto	-	-	
PAR. CALD.	TIPO GAS	METANO	La caldaia funziona con gas Metano	Uguale al tipo di gas in uso		
		GPL	La caldaia funziona con gas GPL			
		G110	La caldaia funziona con gas G110			
	MAX SAN	0% ÷ 100%	Imposta la potenza massima in funzionamento sanitario (impostabile da 0% a 100%)	100%		
	MAX RISC.	0% ÷ 100%	Imposta la potenza massima in funzionamento riscaldamento ambiente	100%		
	MIN. SAN.	0% ÷ 60%	Imposta la potenza minima in funzionamento sanitario	0%		
	MIN RISC.	0% ÷ 60%	Imposta la potenza minima in funzionamento riscaldamento ambiente	0%		
	TERMOREG	SETR. MIN		Senza la sonda esterna (optional) definisce la temperatura di mandata minima. Con la sonda esterna presente definisce la temperatura minima di mandata corrispondente al funzionamento con temperatura esterna massima (vedi grafico Fig. 1-6) (impostabile da 35°C a 50°C) N.B.: per proseguire è necessario confermare il parametro (premere "D" o uscire dalla regolazione "TERMOREG" premendo "C")	35°C	
		SETR. MAX		Senza la sonda esterna (optional) definisce la temperatura di mandata massima. Con la sonda esterna presente definisce la temperatura massima di mandata corrispondente al funzionamento con temperatura esterna minima (vedi grafico Fig. 1-6) (impostabile da 50°C a 85°C) N.B.: per proseguire è necessario confermare il parametro (premere "D" o uscire dalla regolazione "TERMOREG" premendo "C")	85°C	
		T. EST. MIN.		Con sonda esterna presente definisce a che temperatura esterna minima deve funzionare la caldaia alla massima temperatura di mandata (vedi grafico Fig. 1-6) (regolabile da -20°C a 0°C) N.B.: per proseguire è necessario confermare il parametro (premere "D" o uscire dalla regolazione "TERMOREG" premendo "C")	-5°C	
T. EST. MAX			Con sonda esterna presente definisce a che temperatura esterna massima deve funzionare la caldaia alla minima temperatura di mandata (vedi grafico Fig. 1-6) (regolabile da 5°C a +25°C) N.B.: per proseguire è necessario confermare il parametro (premere "D" o uscire dalla regolazione "TERMOREG" premendo "C")	25°C		

1° Livello	2° Livello	Opzioni	Descrizione	Valore di default	Valore impostato dal tecnico
PAR. CALD.	MODO POM.	CONTINUO	In modalità inverno il circolatore è sempre alimentato e quindi sempre in funzione	INTERMIT	
		INTERMIT	In modalità inverno il circolatore è gestito dal termostato ambiente o dal comando remoto		
		ECONOMY	In modalità inverno il circolatore è gestito dal termostato ambiente o dal comando remoto e dalla sonda di mandata della caldaia		
	TIMER RT	0s ÷ 500s	La caldaia è impostata per accendere il bruciatore subito dopo una richiesta di riscaldamento ambiente. Nel caso di impianti particolari (es. impianti a zone con valvole motorizzate ecc.) potrebbe essere necessario ritardare l'accensione	0 secondi	
	TIM. RISC.	0s ÷ 255s	La caldaia è dotata di un temporizzatore elettronico che impedisce le accensioni frequenti del bruciatore in fase riscaldamento	180 secondi	
	RAMPA RI.	0s ÷ 840s	La caldaia effettua una rampa di accensione per arrivare alla potenza minima alla potenza nominale di riscaldamento	840 secondi (14 minuti)	
	OFF SAN.	OFF1 (-3°C)	L'accensione della caldaia per il riscaldamento dell'acqua sanitaria si verifica quando l'acqua contenuta nel bollitore scende di 3°C rispetto alla temperatura impostata. Funzione solare disattivata	OFF 1	
		OFF 2 (-10°C)	L'accensione della caldaia per il riscaldamento dell'acqua sanitaria si verifica quando l'acqua contenuta nel bollitore scende di 10°C rispetto alla temperatura impostata. Funzione solare attiva, se l'acqua sanitaria in ingresso è a temperatura sufficiente la caldaia non si accende		
	REG. PORT.	AUTO APERTO 8l/h 10l/h 12l/h	Questa funzione è ininfluente al fine del corretto funzionamento di questo modello di caldaia.	Fisso su AUTO	
	RELE 1 (optional)	1 OFF	Relè 1 non utilizzato	1 PRINC.	
		1 PRINC.	In un impianto diviso in zone il relè 1 comanda la zona principale		
		1 ALLARM	Il relè segnala l'intervento di un blocco in caldaia (Abbinabile ad un segnalatore esterno non fornito)		
		1 ON RIS.	Il relè segnala che la caldaia è accesa (Abbinabile ad un segnalatore esterno non fornito)		
		1 V.G. EST.	Comanda l'apertura di una valvola del gas esterna in concomitanza di una richiesta di accensione del bruciatore in caldaia		
	RELE 2 (optional)	2 OFF	Relè 2 non utilizzato	2 OFF	
		2 RIEMP.	Il relè 2 attiva l'elettrovalvola del riempimento remoto (Optional) Il comando avviene da comando remoto		
		2 ALLARM	Il relè segnala l'intervento di un blocco in caldaia (Abbinabile ad un segnalatore esterno non fornito)		
		2 ON RIS.	Il relè segnala che la caldaia è accesa (Abbinabile ad un segnalatore esterno non fornito)		
		2 V.G. EST.	Comanda l'apertura di una valvola del gas esterna in concomitanza di una richiesta di accensione del bruciatore in caldaia		
		2 SECOND.	In un impianto diviso in zone il relè 2 comanda la zona secondaria		
	RELE 3 (optional)	3 OFF	Relè 3 non utilizzato	3 OFF	
		3 RICIRC.	Controlla la pompa di ricircolo boiler		
		3 ALLARM	Il relè segnala l'intervento di un blocco in caldaia (Abbinabile ad un segnalatore esterno non fornito)		
3 ON RIS.		Il relè segnala che la caldaia è accesa (Abbinabile ad un segnalatore esterno non fornito)			
3 V.G. EST.		Comanda l'apertura di una valvola del gas esterna in concomitanza di una richiesta di accensione del bruciatore in caldaia			
AGG. S.EST.	-10°C ÷ +10°C	Nel caso in cui la lettura della sonda esterna non sia corretta è possibile correggerla per compensare eventuali fattori ambientali	0°C		

INSTALLATORE

UTENTE

TECNICO

3.8 FUNZIONE DI LENTA ACCENSIONE AUTOMATICA CON EROGAZIONE A RAMPA TEMPORIZZATA.

La scheda elettronica in fase di accensione esegue una rampa crescente di erogazione gas (con valori di pressione che dipendono dal tipo di gas selezionato) di durata predefinita. Ciò evita ogni operazione di taratura o messa a punto della fase di accensione della caldaia in qualsiasi condizione di utilizzo.

3.9 FUNZIONE "SPAZZA CAMINO".

Questa funzione se attivata, forza la caldaia alla potenza massima di riscaldamento per 15 minuti. In tale stato sono escluse tutte le regolazioni e resta attivo il solo termostato di sicurezza e il termostato limite. Per azionare la funzione spazzacamino occorre premere il pulsante Reset "C" per un tempo compreso tra 8 e 15 secondi in assenza di richieste sanitarie e riscaldamento, la sua attivazione è segnalata dal relativo simbolo (22 fig. 2-1). Questa funzione permette al tecnico di verificare i parametri di combustione. Ultimate le verifiche disattivare la funzione, spegnendo e riaccendendo la caldaia.

3.10 FUNZIONE ANTIBLOCCO POMPA.

La caldaia è dotata di una funzione che fa partire la pompa almeno 1 volta ogni 24 ore per la durata di 30 secondi al fine di ridurre il rischio di blocco pompa per prolungata inattività.

3.11 FUNZIONE ANTIBLOCCO TRE VIE.

Sia in fase "sanitario" che "sanitario-riscaldamento" la caldaia è dotata di una funzione che dopo 24 ore dall'ultimo funzionamento del gruppo tre vie motorizzato lo attiva facendo un ciclo completo al fine di ridurre il rischio di blocco tre vie per prolungata inattività.

3.12 FUNZIONE ANTIGELO TERMOSIFONI.

Se l'acqua di ritorno impianto è a temperatura inferiore a 4°C, la caldaia si mette in funzione fino a raggiungere i 42°C.

3.13 AUTOVERIFICA PERIODICA SCHEDE ELETTRONICA.

Durante il funzionamento in modalità riscaldamento o con caldaia in stand-by la funzione si attiva ogni 18 ore dall'ultima verifica / alimentazione caldaia. In caso di funzionamento in modalità sanitario l'autoverifica parte entro 10 minuti dopo la fine del prelievo in corso per la durata di circa 10 secondi.

N.B.: durante l'autoverifica la caldaia rimane inattiva.

3.14 FUNZIONE ABBINAMENTO PANNELLI SOLARI.

La caldaia è predisposta per ricevere acqua preriscaldata da un sistema a pannelli solari fino ad una temperatura massima di 65 °C. In ogni caso è sempre necessario installare una valvola miscelatrice sul circuito idraulico a monte della caldaia. Impostare la funzione "OFF SAN." su "OFF2" (Parag. 3.7).

Quando l'acqua in ingresso caldaia è a temperatura uguale o maggiore rispetto a quella impostata dal selettore acqua calda sanitaria "SET SAN." la caldaia non si accende.

3.15 CONTROLLO E MANUTENZIONE

ANNUALE DELL'APPARECCHIO.

Con periodicità almeno annuale devono essere eseguite le seguenti operazioni di controllo e manutenzione.

- Pulire lo scambiatore lato fumi.
- Pulire il bruciatore principale.
- Verificare visivamente l'assenza nella cappa fumi di deterioramento o corrosione.
- Controllare la regolarità dell'accensione e del funzionamento.
- Verificare la corretta taratura del bruciatore in fase sanitaria e riscaldamento.
- Verificare il regolare funzionamento dei dispositivi di comando e regolazione dell'apparecchio ed in particolare:
 - l'intervento del selettore generale elettrico posto in caldaia;
 - l'intervento del termostato regolazione impianto;
 - l'intervento del termostato di regolazione sanitario.
- Verificare la tenuta del circuito gas dell'apparecchio e dell'impianto interno.
- Verificare l'intervento del dispositivo contro la mancanza di gas controllo fiamma a ionizzazione; il tempo di intervento deve essere minore di 10 secondi.
- Verificare visivamente l'assenza di perdite di acqua e ossidazioni dai/sui raccordi.
- Controllare visivamente che lo scarico delle valvole di sicurezza dell'acqua non siano ostruite.
- Verificare che la carica del vaso d'espansione impianto, dopo aver scaricato la pressione dell'impianto portandolo a zero (leggibile sul manometro di caldaia), sia 1,0 bar.
- Verificare che la carica del vaso d'espansione sanitario sia ad una pressione compresa fra 3 e 3,5 bar.
- Verificare che la pressione statica dell'impianto (ad impianto freddo e dopo aver ricaricato l'impianto mediante il rubinetto di riempimento) sia compreso fra 1 e 1,2 bar.
- Verificare visivamente che i dispositivi di sicurezza e di controllo, non siano manomessi e/o cortocircuitati ed in particolare:
 - termostato di sicurezza sovratemperatura;
 - pressostato impianto;
 - misuratore di portata fumi.
- Verificare l'integrità dell'anodo di Magnesio del bollitore.
- Verificare la conservazione ed integrità dell'impianto elettrico ed in particolare:
 - i fili di alimentazione elettrica devono essere alloggiati nei passacavi;
 - non devono essere presenti tracce di annerimento o bruciature.

N.B.: in occasione della manutenzione periodica dell'apparecchio è opportuno effettuare anche il controllo e la manutenzione dell'impianto termico, conformemente a quanto indicato dalla normativa vigente.

3.16 SMONTAGGIO DEL MANTELLO.

Per una facile manutenzione della caldaia è possibile smontare completamente il mantello seguendo queste semplici istruzioni (Fig. 3-5):

- Smontare la griglia inferiore (1) svitando le relative 4 viti di fissaggio (2).
- Aprire lo sportello del cruscotto (3) togliere i 2 tappi bianchi copriviti (4) e svitare le 2 viti di fissaggio (5), far basculare quindi il cruscotto verso se stessi.
- Svitare le 2 viti di fissaggio (6) della facciata mantello (7) e sganciarla spingendola verso l'alto.
- Svitare le viti (8) nella parte inferiore del mantello, svitare le 2 viti (9) dei 2 fianchi mantello (10) e sganciarli dalle asole (11) presenti sul lato posteriore del fianco mantello.

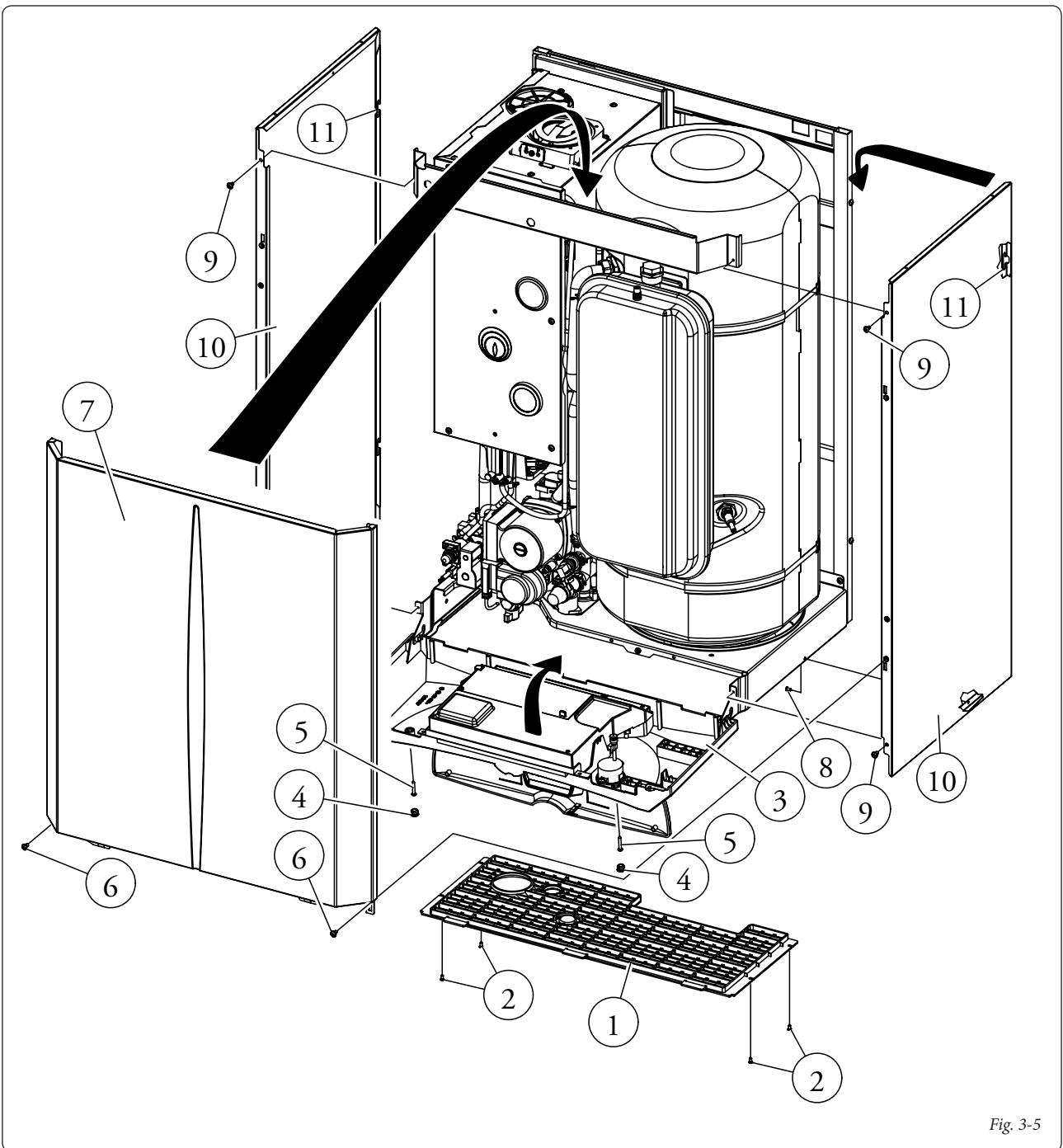


Fig. 3-5

3.17 POTENZA TERMICA VARIABILE.

N.B.: Le pressioni indicate nelle tabelle rappresentano le differenze di pressioni esistenti fra l'uscita della valvola gas e la camera di combustione. Le regolazioni vanno quindi effettuate con manometro differenziale (colonnina ad "U"

o manometro digitale) con le sonde inserite nel prova pressione uscita valvola modulregolabile gas e sul prova pressione positivo camera stagna. I dati potenza in tabella sono stati ricavati con tubo aspirazione-scarico di lunghezza 0,5m. Le portate gas sono riferite al potere calorifico infe-

riore alla temperatura di 15°C ed alla pressione di 1013 mbar. Le pressioni al bruciatore sono riferite all'utilizzo di gas alla temperatura di 15°C.

Zeus Extra 28 kW.

		METANO (G20)			BUTANO (G30)			PROPANO (G31)			ARIA PROPANATA (G230)		
POTENZA TERMICA	POTENZA TERMICA	PORTATA GAS BRUCIATORE	PRESS. UGELLI BRUCIATORE		PORTATA GAS BRUCIATORE	PRESS. UGELLI BRUCIATORE		PORTATA GAS BRUCIATORE	PRESS. UGELLI BRUCIATORE		PORTATA GAS BRUCIATORE	PRESS. UGELLI BRUCIATORE	
(kW)	(kcal/h)	(m³/h)	(mbar)	(mm c.a.)	(kg/h)	(mbar)	(mm c.a.)	(kg/h)	(mbar)	(mm c.a.)	(m³/h)	(mbar)	(mm c.a.)
28,0	24080	3,16	11,41	116,4	2,36	28,79	293,6	2,32	36,66	373,8	2,44	11,90	121,3
27,0	23220	3,05	10,68	108,9	2,27	26,82	273,5	2,24	34,23	349,1	2,35	11,17	113,9
26,0	22360	2,94	9,97	101,7	2,19	24,94	254,3	2,15	31,90	325,3	2,27	10,45	106,6
25,0	21500	2,83	9,29	94,7	2,11	23,13	235,9	2,07	29,66	302,4	2,18	9,75	99,4
24,0	20640	2,72	8,63	88,0	2,03	21,40	218,2	1,99	27,50	280,4	2,10	9,06	92,4
23,0	19780	2,61	8,00	81,6	1,95	19,74	201,3	1,92	25,43	259,3	2,02	8,39	85,5
22,0	18920	2,50	7,38	75,3	1,87	18,15	185,1	1,84	23,44	239,0	1,93	7,73	78,8
21,0	18060	2,39	6,79	69,3	1,79	16,63	169,5	1,76	21,52	219,5	1,85	7,08	72,2
20,0	17200	2,29	6,22	63,4	1,71	15,17	154,7	1,68	19,69	200,7	1,77	6,45	65,7
19,0	16340	2,18	5,67	57,8	1,63	13,77	140,4	1,60	17,92	182,7	1,69	5,82	59,4
18,0	15480	2,07	5,14	52,4	1,55	12,44	126,8	1,52	16,23	165,5	1,60	5,21	53,1
17,0	14620	1,97	4,62	47,2	1,47	11,17	113,9	1,44	14,60	148,9	1,52	4,61	47,0
16,0	13760	1,86	4,13	42,1	1,39	9,95	101,5	1,36	13,04	133,0	1,44	4,01	40,9
15,0	12900	1,75	3,65	37,2	1,31	8,80	89,7	1,29	11,55	117,8	1,35	3,42	34,9
14,0	12040	1,64	3,19	32,5	1,23	7,71	78,6	1,21	10,13	103,3	1,27	2,85	29,0
13,0	11180	1,53	2,75	28,0	1,15	6,67	68,0	1,13	8,77	89,5	1,19	2,28	23,2
12,0	10320	1,43	2,32	23,7	1,06	5,69	58,0	1,05	7,48	76,3	1,10	1,71	17,5
11,8	10148	1,40	2,24	22,8	1,05	5,50	56,1	1,03	7,23	73,7	1,08	1,60	16,3

3.18 PARAMETRI DELLA COMBUSTIONE.

		G20	G30	G31	G230
Diametro ugello gas	mm	1,35	0,79	0,79	1,40
pressione di alimentazione	mbar (mm c.a.)	20 (204)	29 (296)	37 (377)	20 (204)
Portata in massa dei fumi a potenza nominale	kg/h	58	55	57	63
Portata in massa dei fumi a potenza minima	kg/h	61	59	60	75
CO ₂ a Q. Nom./Min.	%	7,50 / 2,94	9,10 / 3,55	8,70 / 3,46	8,40 / 2,80
CO a 0% di O ₂ a Q. Nom./Min.	ppm	97 / 104	179 / 103	90 / 99	55 / 137
NO _x a 0% di O ₂ a Q. Nom./Min.	ppm	123 / 77	184 / 89	168 / 88	136 / 100
Temperatura fumi a potenza nominale	°C	108	115	111	108
Temperatura fumi a potenza minima	°C	79	82	81	69

3.19 DATI TECNICI.

Portata termica nominale	kW (kcal/h)	29,8 (25644)
Portata termica minima	kW (kcal/h)	13,3 (11402)
Potenza termica nominale (utile)	kW (kcal/h)	28,0 (24080)
Potenza termica minima (utile)	kW (kcal/h)	11,8 (10148)
Rendimento termico utile alla potenza nominale	%	93,9
Rendimento termico utile al carico del 30% della potenza nominale	%	91,2
Perdita di calore al mantello con bruciatore On/Off	%	0,60 / 0,62
Perdita di calore al camino con bruciatore On/Off	%	5,50 / 0,01
Pressione max. d'esercizio circuito riscaldamento	bar	3
Temperatura max. d'esercizio circuito riscaldamento	°C	90
Temperatura regolabile riscaldamento	°C	35 - 85
Vaso d'espansione impianto volume totale	l	7,1
Precarica vaso d'espansione	bar	1
Vaso d'espansione sanitario volume totale	l	1,2
Precarica vaso d'espansione sanitario	bar	3,5
Contenuto d'acqua del generatore	l	4,0
Prevalenza disponibile con portata 1000 l/h	kPa (m c.a.)	37,26 (3,8)
Potenza termica utile produzione acqua calda	kW (kcal/h)	28,0 (24080)
Temperatura regolabile acqua calda sanitaria	°C	20 - 60
Limitatore di flusso sanitario	l/min	12,0
Pressione min. (dinamica) circuito sanitario	bar	0,3
Pressione max. d'esercizio circuito sanitario	bar	8
Portata specifica (ΔT 30°C)	l/min	16,6
Capacità di prelievo continuo (ΔT 30°C)	l/min	13,7
Classificazione prestazioni sanitario secondo EN 13203-1		★★★
Peso caldaia piena	kg	128,64
Peso caldaia vuota	kg	68
Allacciamento elettrico	V/Hz	230/50
Assorbimento nominale	A	0,7
Potenza elettrica installata	W	140
Potenza assorbita dal circolatore	W	90
Potenza assorbita dal ventilatore	W	37
Protezione impianto elettrico apparecchio	-	IPX5D
Classe di NO _x	-	3
NO _x ponderato	mg/kWh	130
CO ponderato	mg/kWh	106
Tipo apparecchio	C12 / C32 / C42 / C52 / C82 / B22 / B32	
Categoria	II2H3+	

- I valori di temperatura fumi sono riferiti alla temperatura aria in entrata di 15°C.
- I dati relativi alla prestazione acqua calda sanitaria si riferiscono ad una pressione di ingresso dinamica di 2 bar e ad una temperatura di ingresso di 15°C; i valori sono rilevati immediatamente all'uscita della caldaia considerando che per ottenere i dati dichiarati è necessaria la miscelazione con acqua fredda.
- La massima potenza sonora emessa durante il funzionamento della caldaia è < 55dBA. La misura di potenza sonora è riferita a prove in camera semianecoica con caldaia funzionante a portata termica massima, con estensione della fumisteria secondo le norme di prodotto.

INSTALLATORE

UTENTE

TECNICO



IMMERGAS

SERVIZIO CLIENTI

**Il Libretto Istruzioni
è realizzato in carta ecologica**

Fornisce i recapiti dei Centri Assistenza Autorizzati ed informazioni sul Servizio Tecnico post-vendita. Il Servizio è a disposizione anche per raccogliere i vostri suggerimenti e le vostre osservazioni.



Numero Verde

800-306 306

Presso il numero verde è sempre attivo, 24 ore su 24, il servizio di risposta automatica. Per avere il recapito del Centro Assistenza più vicino, basta digitare il codice di avviamento postale del comune di vostro interesse.

Per risposte dirette, gli operatori sono a vostra disposizione dal lunedì al venerdì, dalle ore 8.00 alle ore 12.00 e dalle 14.00 alle 18.00.



Fax Verde

800-209 209



Internet

**www.
immergas.com**

Nel corso della vita utile dei prodotti, le prestazioni sono influenzate da fattori esterni, come ad es. la durezza dell'acqua sanitaria, gli agenti atmosferici, le incrostazioni nell'impianto, et cetera. I dati dichiarati si riferiscono ai prodotti nuovi e correttamente installati ed utilizzati, nel rispetto delle norme vigenti. N.B.: si raccomanda di fare eseguire una corretta manutenzione periodica.

Azienda certificata ISO 9001