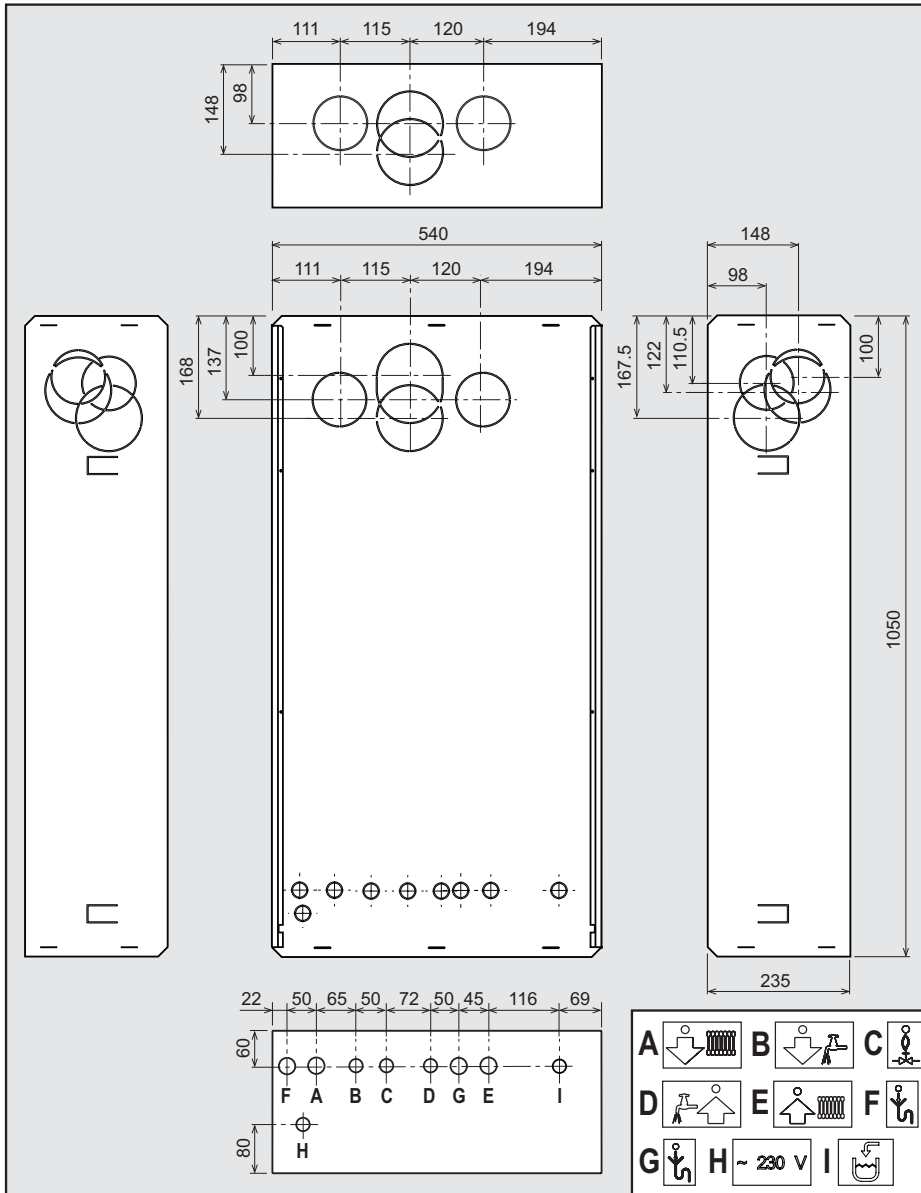




**Joannes**

**AZIENDA CERTIFICATA ISO 9001**



cod. 3541B110 – 07/2011 (Rev.00)





# CIPREA D 24 IN

ISTRUZIONE PER L'USO L'INSTALLAZIONE E LA MANUTENZIONE



- Leggere attentamente le avvertenze contenute in questo libretto di istruzioni in quanto forniscono importanti indicazioni riguardanti la sicurezza di installazione, l'uso e la manutenzione.
- Il libretto di istruzioni costituisce parte integrante ed essenziale del prodotto e deve essere conservato dall'utilizzatore con cura per ogni ulteriore consultazione.
- Se l'apparecchio dovesse essere venduto o trasferito ad un altro proprietario o se si dovesse traslocare, assicurarsi sempre che il libretto accompagni la caldaia in modo che possa essere consultato dal nuovo proprietario e/o dall'installatore.
- L'installazione e la manutenzione devono essere effettuate in ottemperanza alle norme vigenti, secondo le istruzioni del costruttore e devono essere eseguite da personale professionalmente qualificato.
- Un'errata installazione o una cattiva manutenzione possono causare danni a persone, animali o cose. È esclusa qualsiasi responsabilità del costruttore per i danni causati da errori nell'installazione e nell'uso e comunque per inosservanza delle istruzioni date dal costruttore stesso.
- Prima di effettuare qualsiasi operazione di pulizia o di manutenzione, disinserire l'apparecchio dalla rete di alimentazione agendo sull'interruttore dell'impianto e/o attraverso gli appositi organi di intercettazione.
- In caso di guasto e/o cattivo funzionamento dell'apparecchio, disattivarlo, astenendosi da qualsiasi tentativo di riparazione o di intervento diretto. Rivolgersi esclusivamente a personale professionalmente qualificato. L'eventuale riparazione-sostituzione dei prodotti dovrà essere effettuata solamente da personale professionalmente qualificato utilizzando esclusivamente ricambi originali. Il mancato rispetto di quanto sopra può compromettere la sicurezza dell'apparecchio.
- Per garantire il buon funzionamento dell'apparecchio è indispensabile fare effettuare da personale qualificato una manutenzione periodica.
- Questo apparecchio dovrà essere destinato solo all'uso per il quale è stato espressamente previsto. Ogni altro uso è da considerarsi improprio e quindi pericoloso.
- Dopo aver rimosso l'imballaggio assicurarsi dell'integrità del contenuto. Gli elementi dell'imballaggio non devono essere lasciati alla portata di bambini in quanto potenziali fonti di pericolo.
- In caso di dubbio non utilizzare l'apparecchio e rivolgersi al fornitore.
- Le immagini riportate nel presente manuale sono una rappresentazione semplificata del prodotto. In questa rappresentazione possono esserci lievi e non significative differenze con il prodotto fornito.





	<p>Questo simbolo indica “<b>Attenzione</b>” ed è posto in corrispondenza di tutte le avvertenze relative alla sicurezza. Attenersi scrupolosamente a tali prescrizioni per evitare pericolo e danni a persone, animali e cose.</p>
	<p>Questo simbolo richiama l'attenzione su una nota o un'avvertenza importante</p>



## Dichiarazione di conformità

Il costruttore dichiara che questo apparecchio è conforme alle seguenti direttive CEE:

- Direttiva Apparecchi a Gas 2009/142
- Direttiva Rendimenti 92/42
- Direttiva Bassa Tensione 73/23 (modificata dalla 93/68)
- Direttiva Compatibilità Elettromagnetica 89/336 (modificata dalla 93/68)

<b>1 Istruzioni d'uso .....</b>	<b>4</b>	
1.1 Presentazione .....	4	
1.2 Pannello comandi .....	4	
1.3 Accensione e spegnimento .....	5	
1.4 Regolazioni.....	6	
<b>2 Installazione .....</b>	<b>8</b>	
2.1 Disposizioni generali .....	8	
2.2 Luogo d'installazione .....	8	
2.3 Collegamenti idraulici .....	9	
2.4 Collegamento gas .....	11	
2.5 Collegamenti elettrici .....	12	
2.6 Condotti aria/fumi .....	12	
<b>3 Servizio e manutenzione .....</b>	<b>19</b>	
3.1 Regolazioni.....	19	
3.2 Messa in servizio.....	24	
3.3 Manutenzione.....	24	
3.4 Risoluzione dei problemi .....	26	
<b>4 Caratteristiche e dati tecnici .....</b>	<b>28</b>	
4.1 Vista generale e componenti principali.....	28	
4.2 Schemi idraulici .....	29	
4.3 Tabella dati tecnici.....	30	
4.4 Diagrammi .....	31	
4.5 Schema elettrico.....	32	



## 1. Istruzioni d'uso

### 1.1 Presentazione

Gentile cliente

La ringraziamo di aver scelto, una caldaia murale **JOANNES** di concezione avanzata, tecnologia d'avanguardia, elevata affidabilità e qualità costruttiva. La preghiamo di leggere attentamente il presente manuale perchè fornisce importanti indicazioni riguardanti la sicurezza di installazione, uso e manutenzione.

**CIPREA D 24 IN** è un generatore termico per riscaldamento e produzione di acqua calda sanitaria ad alto rendimento funzionante a gas naturale o GPL, dotato di bruciatore atmosferico ad accensione elettronica, camera stagna a ventilazione forzata, sistema di controllo a microprocessore, destinata all'installazione **ad incasso** in interno o esterno in luogo parzialmente protetto (secondo EN 297/A6) per temperature fino a -10°C (-15°C con kit antigelo opzionale).

L'apparecchio può essere dotato di un cronocomando remoto opzionale per facilitare le operazioni di regolazione dall'interno dell'abitazione.

### 1.2 Pannello comandi

#### Pannello

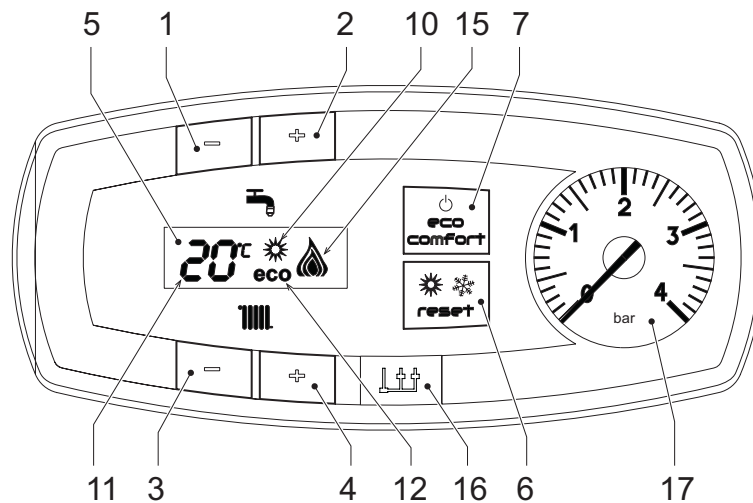


fig. 1 - Pannello di controllo

#### Legenda pannello fig. 1

- 1 Tasto decremento impostazione temperatura acqua calda sanitaria
- 2 Tasto incremento impostazione temperatura acqua calda sanitaria
- 3 Tasto decremento impostazione temperatura impianto riscaldamento
- 4 Tasto incremento impostazione temperatura impianto riscaldamento
- 5 Display
- 6 Tasto Ripristino - selezione modalità Estate/Inverno- Menù "Temperatura Scorrevole"
- 7 Tasto selezione modalità Economy/Comfort - on/off apparecchio
- 10 Indicazione modalità Estate
- 11 Indicazione multi-funzione
- 12 Indicazione modalità Eco (Economy)
- 15 Indicazione bruciatore acceso e livello di potenza attuale (Lampeggiante durante la funzione anomalia combustione)
- 16 Connessione Service Tool
- 17 Idrometro

## Indicazione durante il funzionamento

### Riscaldamento

Durante la richiesta riscaldamento (generata da Termostato Ambiente o Cronocomando Remoto), il display visualizza l'attuale temperatura della mandata riscaldamento (part. 11 - fig. 1) e durante il tempo di attesa riscaldamento la scritta "d2"

### Sanitario

Durante la richiesta sanitario (generata dal prelievo d'acqua calda sanitaria), il display visualizza l'attuale temperatura d'uscita dell'acqua calda sanitaria (part. 11 - fig. 1) alternata alla scritta "SA" (sanitario) e durante il tempo di attesa sanitario la scritta "d1".

### Anomalia

In caso di anomalia (vedi cap. 3.4 "Risoluzione dei problemi") il display visualizza il codice di guasto (part. 11 - fig. 1) e durante i tempi di attesa di sicurezza le scritte "d3" e "d4".

## 1.3 Accensione e spegnimento

### Collegamento alla rete elettrica

- Durante i primi 5 secondi il display visualizza la versione software della scheda.
- Aprire il rubinetto del gas a monte della caldaia.
- La caldaia è pronta per funzionare automaticamente ogni qualvolta si prelevi acqua calda sanitaria o vi sia una richiesta riscaldamento (generata dal Termostato Ambiente oppure dal Cronocomando Remoto).

### Spegnimento e accensione caldaia

Premere il tasto **on/off** (part. 7 - fig. 1) per 5 secondi.

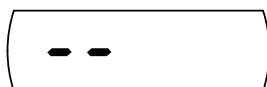


fig. 2 - Spegnimento caldaia

Quando la caldaia viene spenta, la scheda elettronica è ancora alimentata elettricamente. È disabilitato il funzionamento sanitario e riscaldamento. Rimane attivo il sistema antigelo. Per riaccendere la caldaia, premere nuovamente il tasto **on/off** (part. 7 fig. 1) per 5 secondi.

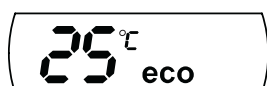


fig. 3

La caldaia sarà immediatamente pronta per funzionare ogni qualvolta si prelevi acqua calda sanitaria o vi sia una richiesta riscaldamento (generata dal Termostato Ambiente oppure dal Cronocomando Remoto).



Togliendo alimentazione elettrica e/o gas all'apparecchio il sistema antigelo non funziona. Per lunghe soste durante il periodo invernale, al fine di evitare danni dovuti al gelo, è consigliabile scaricare tutta l'acqua della caldaia, quella sanitaria e quella dell'impianto; oppure scaricare solo l'acqua sanitaria e introdurre l'apposito antigelo nell'impianto di riscaldamento, conforme a quanto prescritto alla sez. 2.3.

## 1.4 Regolazioni

### Commutazione Estate/Inverno

Premere il tasto **estate/inverno** (part. 6 - fig. 1) per 2 secondi.

Il display attiva il simbolo Estate (part. 10 - fig. 1): la caldaia erogherà solo acqua sanitaria. Rimane attivo il sistema antigelo.

Per disattivare la modalità Estate, premere nuovamente il tasto **estate/inverno** (part. 6 - fig. 1) per 2 secondi.

### Regolazione temperatura riscaldamento

Agire sui tasti riscaldamento (part. 3 e 4 - fig. 1) per variare la temperatura da un minimo di 30°C ad un massimo di 85°C; si consiglia comunque di non far funzionare la caldaia al di sotto dei 45°C.



fig. 4

### Regolazione temperatura sanitario

Agire sui tasti sanitario (part. 1 e 2 - fig. 1) per variare la temperatura da un minimo di 40°C ad un massimo di 50°C.



fig. 5

### Regolazione della temperatura ambiente (con termostato ambiente opzionale)

Impostare tramite il termostato ambiente la temperatura desiderata all'interno dei locali. Nel caso non sia presente il termostato ambiente la caldaia provvede a mantenere l'impianto alla temperatura di setpoint mandata impianto impostata.

### Regolazione della temperatura ambiente (con cronocomando remoto opzionale)

Impostare tramite il cronocomando remoto la temperatura ambiente desiderata all'interno dei locali. La caldaia regolerà l'acqua impianto in funzione della temperatura ambiente richiesta. Per quanto riguarda il funzionamento con cronocomando remoto, fare riferimento al relativo manuale d'uso.

### Selezione ECO/COMFORT

L'apparecchio è dotato di una funzione che assicura un'elevata velocità di erogazione di acqua calda sanitaria e massimo comfort per l'utente. Quando il dispositivo è attivo (modalità COMFORT), l'acqua contenuta in caldaia viene mantenuta in temperatura, permettendo quindi l'immediata disponibilità di acqua calda in uscita caldaia all'apertura del rubinetto, evitando tempi di attesa.

Il dispositivo può essere disattivato dall'utente (modalità ECO) premendo, il tasto **eco/comfort** (part. 7 - fig. 1). In modalità ECO il display attiva il simbolo ECO (part. 12 - fig. 1). Per attivare la modalità COMFORT premere nuovamente il tasto **eco/comfort** (part. 7 - fig. 1).

### Temperatura scorrevole

Quando viene installata la sonda esterna (opzionale) il sistema di regolazione caldaia lavora con "Temperatura Scorrevole". In questa modalità, la temperatura dell'impianto di riscaldamento viene regolata a seconda delle condizioni climatiche esterne, in modo da garantire un elevato comfort e risparmio energetico durante tutto il periodo dell'anno. In particolare, all'aumentare della temperatura esterna viene diminuita la temperatura di mandata impianto, a seconda di una determinata "curva di compensazione".

Con regolazione a Temperatura Scorrevole, la temperatura impostata attraverso i tasti riscaldamento (part. 3 - fig. 1) diviene la massima temperatura di mandata impianto. Si consiglia di impostare al valore massimo per permettere al sistema di regolare in tutto il campo utile di funzionamento.

La caldaia deve essere regolata in fase di installazione dal personale qualificato. Eventuali adattamenti possono essere comunque apportati dall'utente per il miglioramento del comfort.

## Curva di compensazione e spostamento delle curve

Premendo il tasto **reset** (part. 6 - fig. 1) per 5 secondi si accede al menù "Temperatura scorrevole"; viene visualizzato "CU" lampeggiante.

Agire sui tasti sanitario (part. 1 - fig. 1) per regolare la curva desiderata da 1 a 10 secondo la caratteristica. Regolando la curva a 0, la regolazione a temperatura scorrevole risulta disabilitata.

Premendo i tasti riscaldamento (part. 3 - fig. 1) si accede allo spostamento parallelo delle curve; viene visualizzato "OF" lampeggiante. Agire sui tasti sanitario (part. 1 - fig. 1) per regolare lo spostamento parallelo delle curve secondo la caratteristica (fig. 6).

Premendo nuovamente il tasto **reset** (part. 6 - fig. 1) per 5 secondi si esce dal menù "Temperatura Scorrevole".

Se la temperatura ambiente risulta inferiore al valore desiderato si consiglia di impostare una curva di ordine superiore e viceversa. Procedere con incrementi o diminuzioni di una unità e verificare il risultato in ambiente.

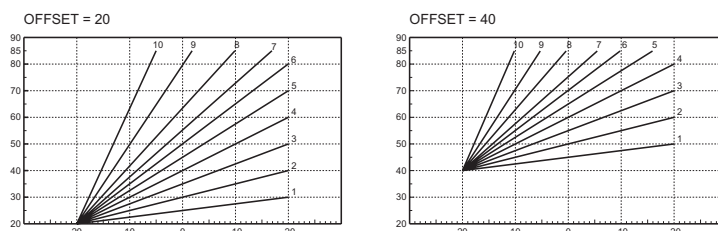


fig. 6 - Esempio di spostamento parallelo delle curve di compensazione

## Regolazioni da Cronocomando Remoto

Se alla caldaia è collegato il Cronocomando Remoto (opzionale), le regolazioni descritte in precedenza vengono gestite secondo quanto riportato nella tabella 1.

Tabella. 1

<b>Regolazione temperatura riscaldamento</b>	La regolazione può essere eseguita sia dal menù del Cronocomando Remoto sia dal pannello comandi caldaia.
<b>Regolazione temperatura sanitario</b>	La regolazione può essere eseguita sia dal menù del Cronocomando Remoto sia dal pannello comandi caldaia.
<b>Commutazione Estate/Inverno</b>	La modalità Estate ha priorità su un'eventuale richiesta riscaldamento del Cronocomando Remoto.
<b>Selezione Eco/Comfort</b>	La selezione può avvenire solo dal pannello comandi caldaia.

## Regolazione pressione idraulica impianto

La pressione di caricamento ad impianto freddo, letta sull'idrometro caldaia (part. 2 - fig. 7), deve essere di circa 1,0 bar. Se la pressione dell'impianto scende a valori inferiori al minimo, la caldaia si arresta e il display visualizza l'anomalia **F37**. Agendo sul rubinetto di caricamento part. 1 fig. 7 (**A** = Aperto - **B** = Chiuso), riportarla al valore iniziale. A fine operazione richiudere sempre il rubinetto di caricamento.

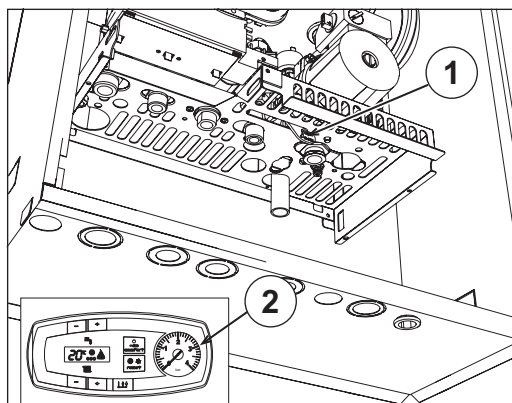


fig. 7 - Rubinetto di caricamento

## 2. Installazione

### 2.1 Disposizioni generali

L'INSTALLAZIONE DELLA CALDAIA DEVE ESSERE EFFETTUATA SOLTANTO DA PERSONALE SPECIALIZZATO E DI SICURA QUALIFICAZIONE, OTTEMPERANDO A TUTTE LE ISTRUZIONI RIPORTATE NEL PRESENTE MANUALE TECNICO, ALLE DISPOSIZIONI DI LEGGE VIGENTI, ALLE PRESCRIZIONI DELLE NORME NAZIONALI E LOCALI E SECONDO LE REGOLE DELLA BUONA TECNICA.

### 2.2 Luogo d'installazione

La caldaia **CIPREA D 24 IN** è stata progettata appositamente per essere installata ad incasso nel muro, esternamente in un luogo parzialmente protetto (secondo EN 297/A6) con temperatura minima di funzionamento  $-10^{\circ}\text{C}$  ( $-15^{\circ}\text{C}$  con kit resistenze antigelo opzionali installate) o internamente dove esistono particolari problemi di spazio.

Il prelievo dell'aria necessaria alla combustione può avvenire tramite le feritoie di aereazione presenti sul pannello frontale dell'involucro oppure tramite i condotti aria/fumo concentrici o separati (vedi sez. 2.6).

Nel caso il prelievo d'aria avvenga tramite il pannello frontale il locale di installazione deve essere provvisto di adeguata ventilazione secondo le norme vigenti. Con l'utilizzo di condotti aria/fumo concentrici o separati il circuito di combustione dell'apparecchio è invece stagno rispetto l'ambiente di installazione e quindi l'apparecchio può essere installato in qualunque locale. In ogni caso l'ambiente di installazione deve essere sufficientemente ventilato per evitare che si creino condizioni di pericolo in caso di, seppur piccole, perdite di gas. Questa norma di sicurezza è imposta dalla Direttiva CEE n° 90/396 per tutti gli apparecchi utilizzatori di gas, anche per quelli cosiddetti a camera stagna.

L'installazione all'esterno deve invece avvenire in un luogo parzialmente protetto, ad esempio sotto lo spiovente di un tetto o all'interno di un balcone.

Il luogo di installazione deve comunque essere privo di polveri, oggetti o materiali infiammabili o gas corrosivi. Per l'installazione, ricavare nella parete una nicchia delle dimensioni dell'involucro. Piegare le lame che si trovano sui fianchi ed assicurare un idoneo ed efficace fissaggio alla parete con adeguata opera muraria.

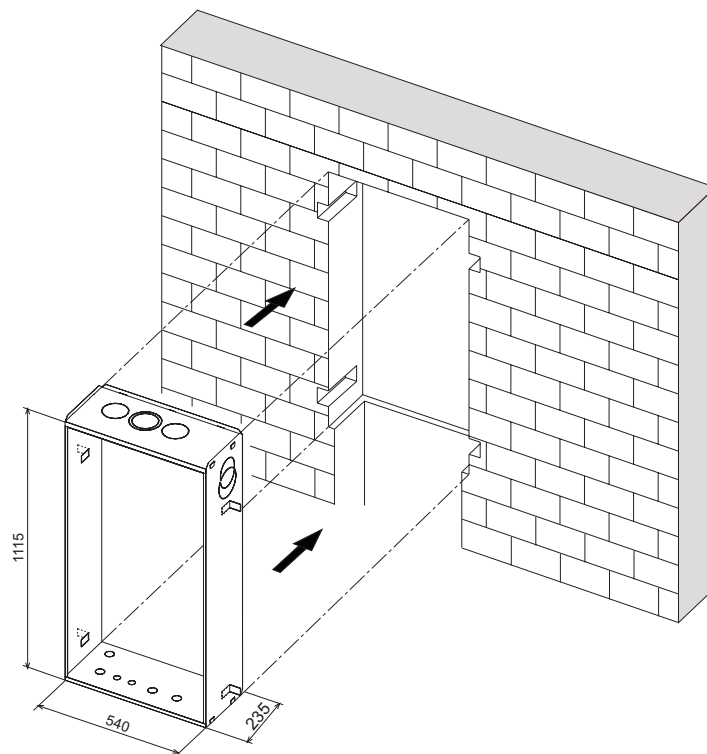


fig. 8 - Fissaggio dell'involucro alla parete



Durante il fissaggio porre attenzione a non deformare l'involucro. Una riduzione dello spazio utile interno può compromettere il corretto alloggiamento del corpo caldaia.



## 2.3 Collegamenti idraulici

La potenzialità termica dell'apparecchio va stabilita preliminarmente con un calcolo del fabbisogno di calore dell'edificio secondo le norme vigenti. L'impianto deve essere corredato di tutti i componenti per un corretto e regolare funzionamento. Si consiglia d'interporre, fra caldaia ed impianto di riscaldamento, delle valvole d'intercettazione che permettano, se necessario, d'isolare la caldaia dall'impianto.



Lo scarico della valvola di sicurezza deve essere collegato ad un imbuto o tubo di raccolta, per evitare lo sgorgo di acqua a terra in caso di sovrappressione nel circuito di riscaldamento. In caso contrario, se la valvola di scarico dovesse intervenire allagando il locale, il costruttore della caldaia non potrà essere ritenuto responsabile.

Non utilizzare i tubi degli impianti idraulici come messa a terra di apparecchi elettrici.

Prima dell'installazione effettuare un lavaggio accurato di tutte le tubazioni dell'impianto per rimuovere residui o impurità che potrebbero compromettere il buon funzionamento dell'apparecchio.

Eseguire gli allacciamenti (idraulici, elettrici, gas) all'involucro (fig. 9) secondo le posizioni riportate sulla figura in copertina.

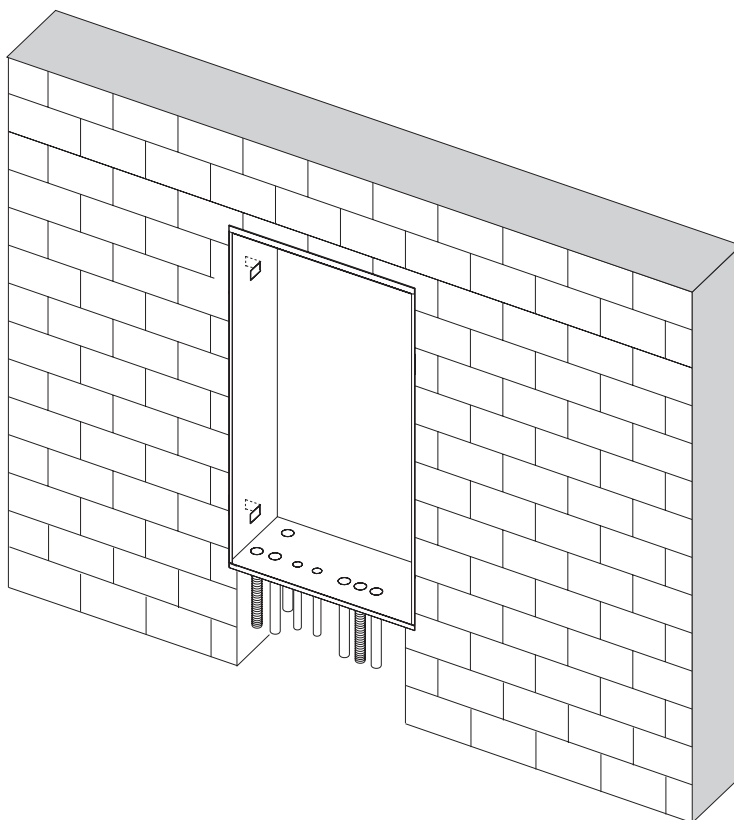


fig. 9 - Allacciamenti all'involucro



Agganciare alla apposita staffa interna (A - fig. 10) il corpo caldaia.

Collegare gli attacchi idraulici e gas sull'involucro al corpo caldaia tramite l'apposito kit tubi in dotazione (D - fig. 10).

Collegare lo scarico valvola di sicurezza ad un tubo di raccolta (F - fig. 10)

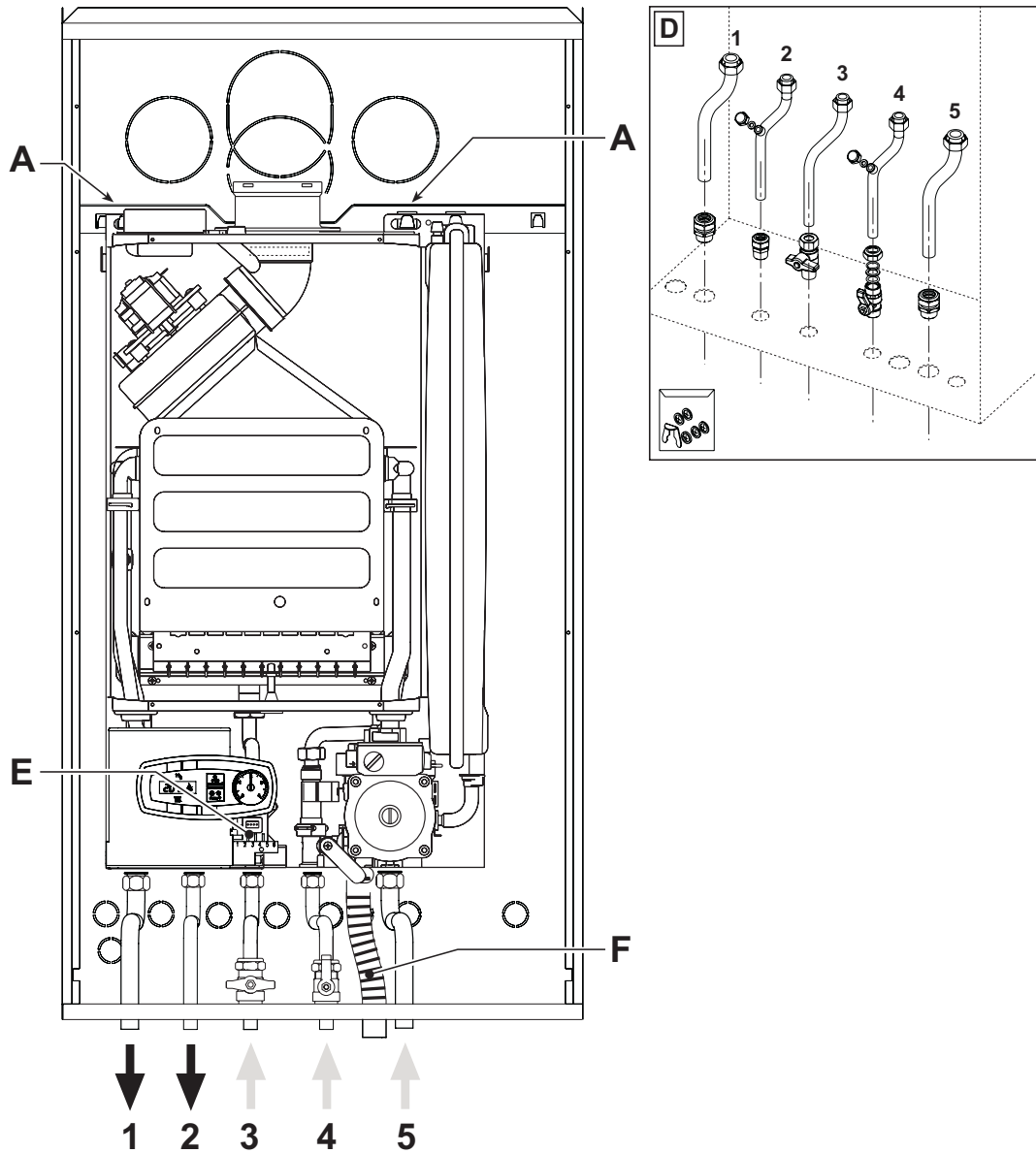


fig. 10 - Collegamento attacchi idraulici e gas / Kit tubi attacchi

### Legenda

- 1 = Mandata impianto riscaldamento
- 2 = Uscita acqua sanitaria
- 3 = Entrata gas
- 4 = Entrata acqua sanitaria
- 5 = Ritorno impianto riscaldamento



Sigillare accuratamente la giunzione tra tubi o manicotti e fondo dell'involucro, in modo da evitare infiltrazioni di acqua all'interno della muratura (vedi fig. 11).

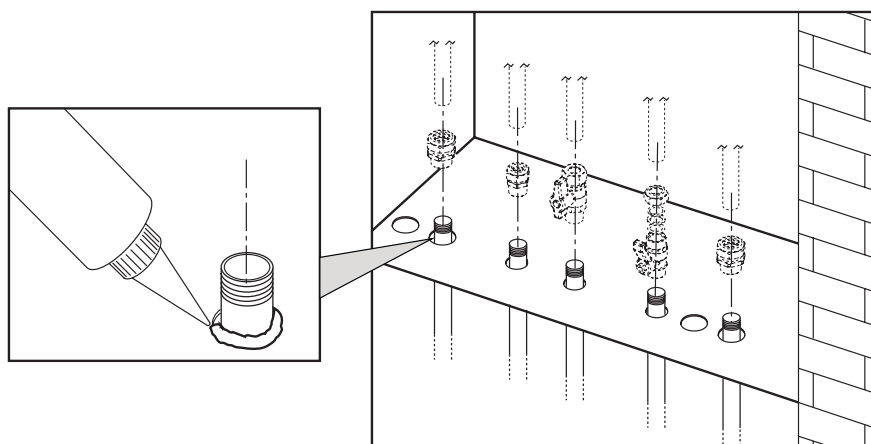


fig. 11 - Sigillatura involucro

### **Caratteristiche dell'acqua impianto**

In presenza di acqua con durezza superiore ai 25° Fr (1°F = 10ppm CaCO<sub>3</sub>), si prescrive l'uso di acqua opportunamente trattata, al fine di evitare possibili incrostazioni in caldaia. Il trattamento non deve comunque ridurre la durezza a valori inferiori a 15°F (DPR 236/88 per utilizzi d'acqua destinati al consumo umano). È indispensabile il trattamento dell'acqua utilizzata nel caso di impianti molto estesi o di frequenti immissioni di acqua di reintegro nell'impianto. Se in questi casi si rendesse successivamente necessario lo svuotamento parziale o totale dell'impianto, si prescrive di effettuare nuovamente il riempimento con acqua trattata.

### **Sistema antigelo, liquidi antigelo, additivi ed inibitori**

La caldaia è equipaggiata di un sistema antigelo che attiva la caldaia in modo riscaldamento quando la temperatura dell'acqua di mandata impianto scende sotto i 6 °C. Il dispositivo non è attivo se viene tolta alimentazione elettrica e/o gas all'apparecchio. Qualora si renda necessario, è consentito l'uso di liquidi antigelo, additivi e inibitori, solo ed esclusivamente se il produttore di suddetti liquidi o additivi fornisce una garanzia che assicuri che i suoi prodotti sono idonei all'uso e non arrecano danni allo scambiatore di caldaia o ad altri componenti e/o materiali di caldaia ed impianto. È proibito l'uso di liquidi antigelo, additivi e inibitori generici, non espressamente adatti all'uso in impianti termici e compatibili con i materiali di caldaia ed impianto.

### **Kit antigelo per installazione all'esterno (optional)**

In caso di installazione all'esterno in luogo parzialmente protetto per temperature inferiori a -10°C e fino a -15°C, la caldaia deve essere dotata dell'apposito kit antigelo per la protezione del circuito sanitario. Il kit è composto da un termostato e dei riscaldatori elettrici. Collegare il kit alla scheda e posizionare termostato e riscaldatori sulle tubazioni sanitario come indicato nelle istruzioni allegate al kit.

## 2.4 Collegamento gas



Prima di effettuare l'allacciamento, verificare che l'apparecchio sia predisposto per il funzionamento con il tipo di combustibile disponibile ed effettuare una accurata pulizia di tutte le tubature gas dell'impianto, per rimuovere eventuali residui che potrebbero compromettere il buon funzionamento della caldaia.

L'allacciamento gas deve essere effettuato all'ingresso dell'involucro in conformità alla normativa in vigore.

Utilizzare il rubinetto gas ed il relativo tubo in dotazione per effettuare il collegamento tra corpo caldaia ed involucro.

Verificare che tutte le connessioni gas siano a tenuta. La portata del contatore gas deve essere sufficiente per l'uso simultaneo di tutti gli apparecchi ad esso collegati. Il diametro del tubo gas, che esce dalla caldaia, non è determinante per la scelta del diametro del tubo tra l'apparecchio ed il contatore; esso deve essere scelto in funzione della sua lunghezza e delle perdite di carico, in conformità alla normativa in vigore.



Non utilizzare i tubi del gas come messa a terra di apparecchi elettrici.

## 2.5 Collegamenti elettrici

### Collegamento alla rete elettrica



La sicurezza elettrica dell'apparecchio è raggiunta soltanto quando lo stesso è correttamente collegato ad un efficace impianto di messa a terra eseguito come previsto dalle vigenti norme di sicurezza. Far verificare da personale professionalmente qualificato l'efficienza e l'adeguatezza dell'impianto di terra, il costruttore non è responsabile per eventuali danni causati dalla mancanza di messa a terra dell'impianto. Far verificare inoltre che l'impianto elettrico sia adeguato alla potenza massima assorbita dall'apparecchio, indicata in targhetta dati caldaia.

La caldaia è precablata e dotata di cavo di allacciamento alla linea elettrica di tipo "Y" sprovvisto di spina. I collegamenti alla rete devono essere eseguiti con allacciamento fisso e dotati di un interruttore bipolare i cui contatti abbiano una apertura di almeno 3 mm, interponendo fusibili da 3A max tra caldaia e linea. E' importante rispettare le polarità (LINEA: cavo marrone / NEUTRO: cavo blu / TERRA: cavo giallo-verde) negli allacciamenti alla linea elettrica. In fase di installazione o sostituzione del cavo di alimentazione, il conduttore di terra deve essere lasciato 2 cm più lungo degli altri.



Il cavo di alimentazione dell'apparecchio non deve essere sostituito dall'utente. In caso di danneggiamento del cavo, spegnere l'apparecchio e, per la sua sostituzione, rivolgersi esclusivamente a personale professionalmente qualificato. In caso di sostituzione del cavo elettrico di alimentazione, utilizzare esclusivamente cavo "HAR H05 VV-F" 3x0,75 mm<sup>2</sup> con diametro esterno massimo di 8 mm.

### Termostato ambiente (opzionale)



ATTENZIONE: IL TERMOSTATO AMBIENTE DEVE ESSERE A CONTATTI PULITI. COLLEGANDO 230 V. AI MORSETTI DEL TERMOSTATO AMBIENTE SI DANNEGGIA IRRIMEDIABILMENTE LA SCHEDA ELETTRONICA.

Nel collegare cronocomandi o timer, evitare di prendere l'alimentazione di questi dispositivi dai loro contatti di interruzione. La loro alimentazione deve essere effettuata tramite collegamento diretto dalla rete o tramite pile, a seconda del tipo di dispositivo.

### Accesso alla morsettiera elettrica

La morsettiera per il collegamento del termostato ambiente oppure del cronocomando remoto è accessibile dalla parte laterale destra della scatola elettrica (E - fig. 10).

## 2.6 Condotti aria/fumi

L'apparecchio è di "tipo C" a camera stagna e tiraggio forzato, l'ingresso aria e l'uscita fumi devono essere collegati ad uno dei sistemi di evacuazione/aspirazione indicati di seguito. L'apparecchio può funzionare anche con aspirazione dal locale di installazione (tipo B) o dall'esterno dell'edificio. L'apparecchio è omologato per il funzionamento con tutte le configurazioni camini Cxy e Bxy riportate nella targhetta dati tecnici. E' possibile tuttavia che alcune configurazioni siano espressamente limitate o non consentite da leggi, norme o regolamenti locali. Prima di procedere con l'installazione verificare e rispettare scrupolosamente le prescrizioni in oggetto. Rispettare inoltre le disposizioni inerenti il posizionamento dei terminali a parete e/o tetto e le distanze minime da finestre, pareti, aperture di aerazione, ecc.



Questo apparecchio di tipo C deve essere installato utilizzando i condotti di aspirazione e scarico fumi forniti dal costruttore secondo UNI-CIG 7129/92. Il mancato utilizzo degli stessi fa decadere automaticamente ogni garanzia e responsabilità del costruttore.

### Dilatazione



Nei condotti fumo di lunghezza superiore al metro, in fase di installazione deve essere tenuto conto della naturale dilatazione dei materiali durante il funzionamento.

Per evitare deformazioni lasciare ad ogni metro di condotto uno spazio di dilatazione di circa 2 ÷ 4 mm.

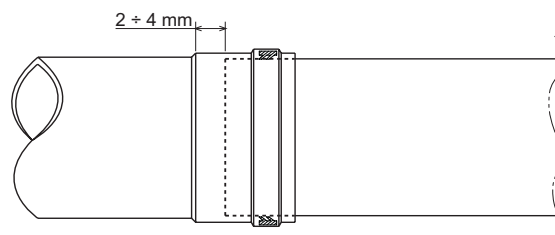


fig. 12 - Dilatazione

## Diaframmi

Per il funzionamento della caldaia è necessario montare i diaframmi forniti con l'apparecchio, secondo le indicazioni riportate nelle tabelle successive.

Prima di inserire il tubo di scarico fumi è quindi d'obbligo verificare che vi sia il corretto diaframma (quando questo sia da utilizzare) e che esso sia correttamente posizionato. Nelle caldaie è montato di serie il diaframma di diametro più piccolo. Per la sostituzione del diaframma, procedere come indicato in fig. 13.

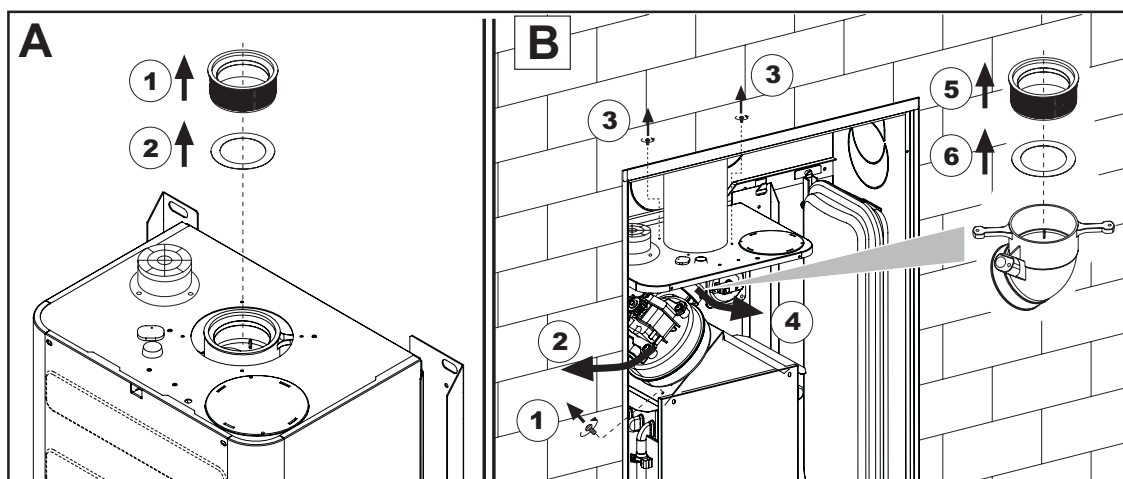


fig. 13 - Sostituzione diaframma (A = Con caldaia non installata / B = Con caldaia e condotti fumo già installati)

L'apparecchio è previsto di serie per una configurazione B<sub>22</sub>. L'ingresso aria sul corpo caldaia è dotato di griglia "A" fig. 14. In caso sia necessario un diverso tipo di collegamento camini, rimuovere la griglia, verificare il diaframma e seguire le istruzioni ai paragrafi seguenti.

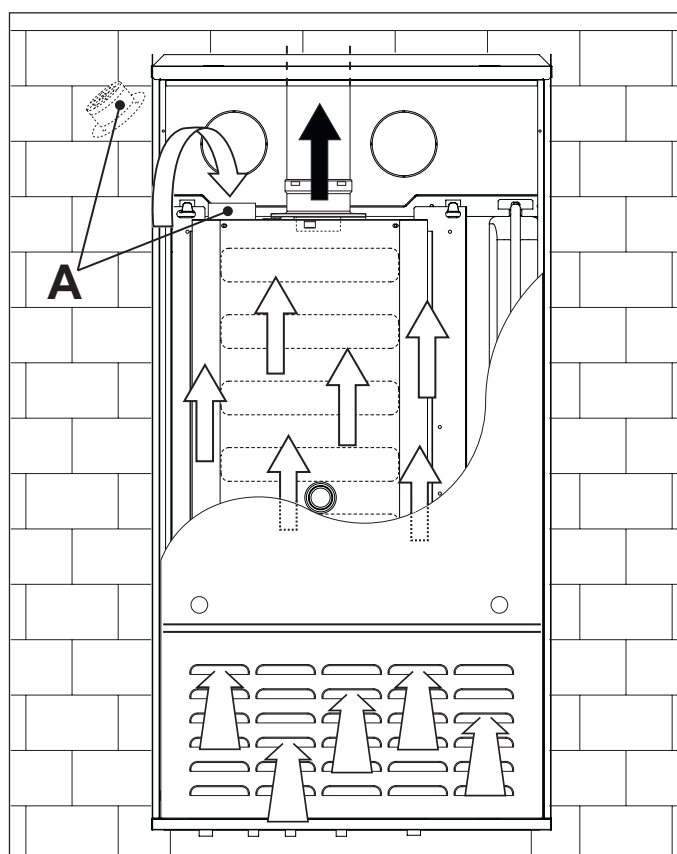


fig. 14

## Collegamento con tubi coassiali

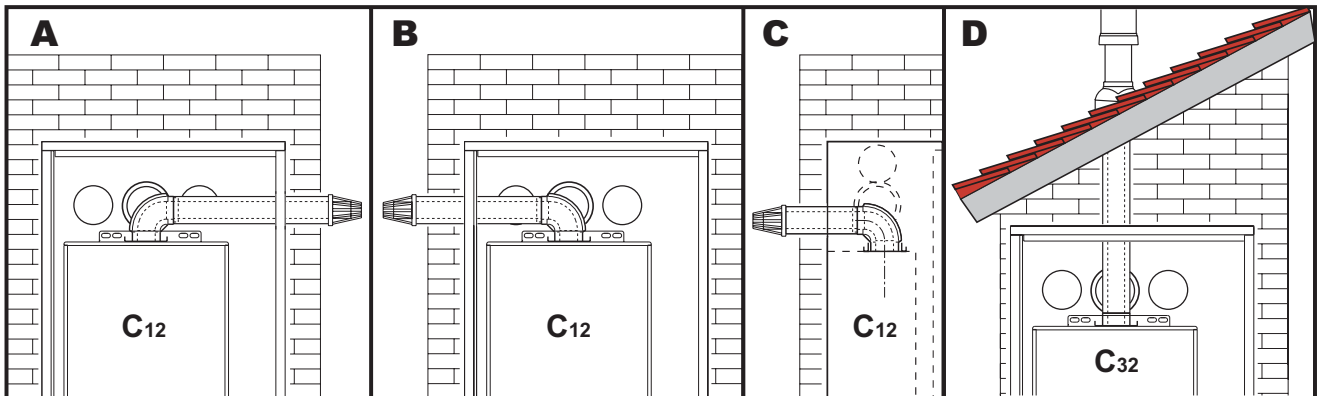


fig. 15 - Esempi di collegamento con tubi coassiali

- A Uscita a destra
- B Uscita a sinistra
- C Uscita posteriore
- D Uscita superiore

Per il collegamento coassiale montare sull'apparecchio uno dei seguenti accessori di partenza. Sull'involucro da incasso sono presenti dei pretranci per il passaggio dei condotti coassiali come indicato in fig. 15. È necessario che eventuali tratti orizzontali dello scarico fumi siano mantenuti in leggera pendenza verso l'esterno per evitare che eventuale condensa rifluisca verso l'apparecchio.

Tabella. 2 - Accessori di partenza per condotti coassiali

<p>Cod. 010006X0 - 08522870</p> <p>fig. 16</p>	<p>Cod. 010008X0 - 08522880</p> <p>fig. 17</p>
<p>Cod. 010007X0 *</p> <p>fig. 18</p>	<p>Cod. 08522890 △</p> <p>fig. 19</p>

Prima di procedere con l'installazione, verificare con la tabella 3 il diaframma da utilizzare e che non sia superata la massima lunghezza consentita tenendo conto che ogni curva coassiale dà luogo alla riduzione indicata in tabella. Ad esempio un condotto Ø 60/100 composto da una curva 90° + 1 metro orizzontale ha una lunghezza tot. equivalente di 2 metri.

**Tabella. 3 - Diaframmi per condotti coassiali**

	Coassiale 60/100	
Massima lunghezza consentita	5 m	
Fattore di riduzione curva 90°	1 m	
Fattore di riduzione curva 45°	0.5 m	
Diaframma da utilizzare	0 + 2 m	Ø 43
	2 + 5 m	no diaframma

### Collegamento con tubi separati

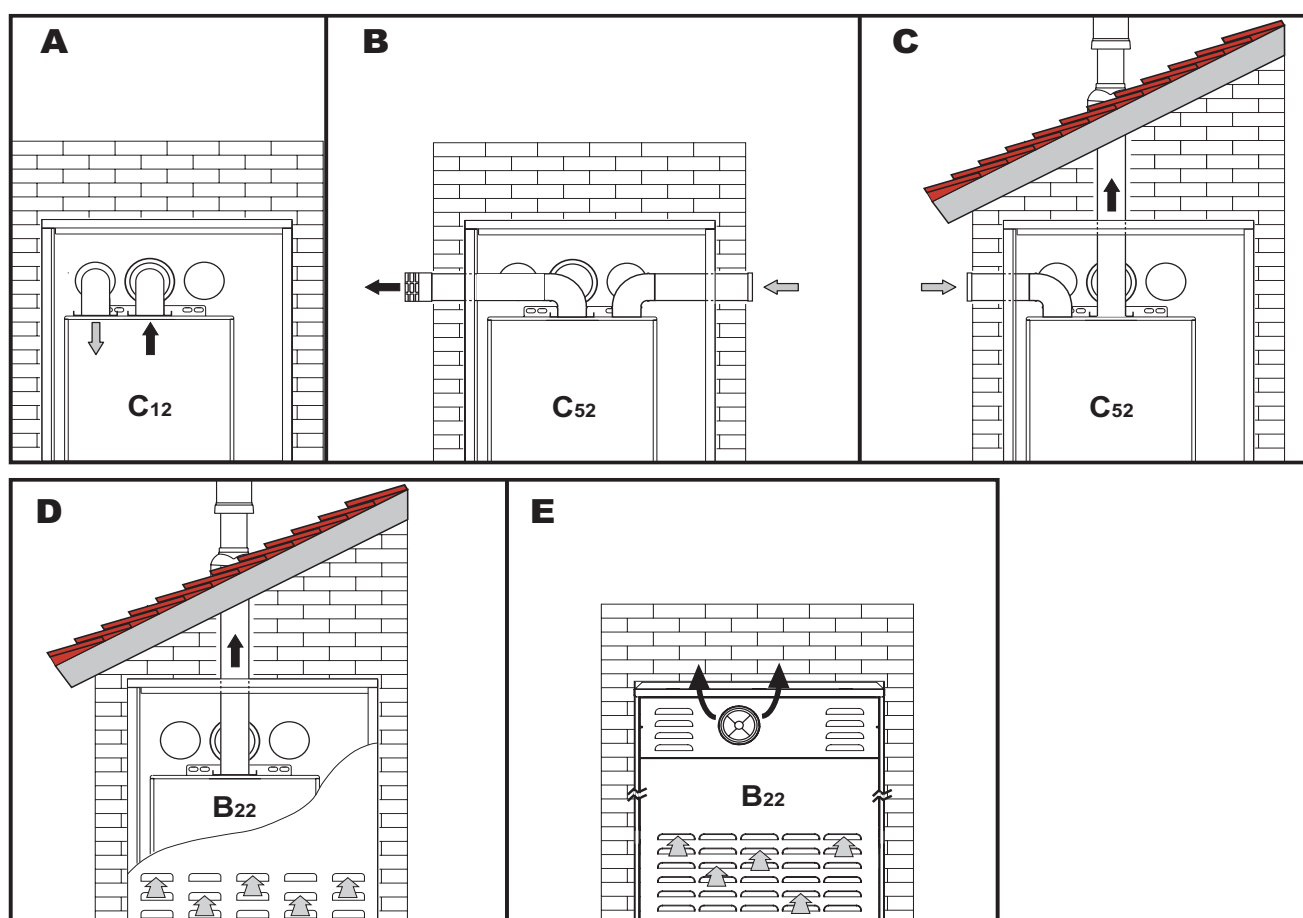


fig. 20 - Esempi di collegamento con tubi separati (⇨ = Aria / ⇨ = Fumi)

- A Uscita posteriore
- B Uscita fumi a destra - Entrata aria a sinistra
- C Uscita fumi verticale - Entrata aria a sinistra
- D Uscita fumi verticale - Entrata aria dal pannello anteriore
- E Uscita fumi anteriore - Entrata aria dal pannello anteriore

L'apparecchio è dotato di serie del seguente accessorio di partenza:

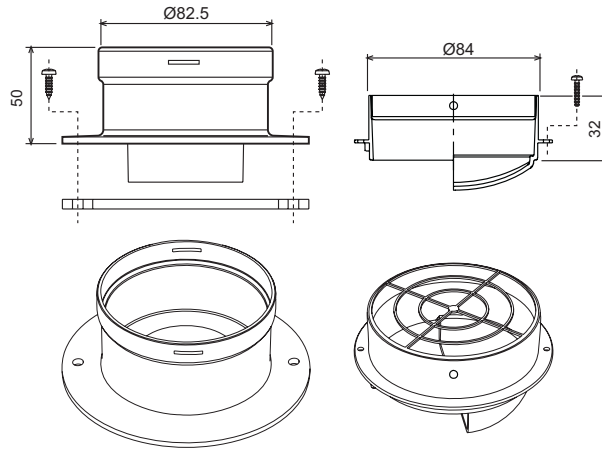


fig. 21 - Accessorio di partenza per condotti separati (di serie)

Il prelievo di aria comburente può avvenire anche attraverso le apposite feritoie di aereazione presenti sul pannello frontale dell'involucro. In questo caso montare il kit 010011X0 utilizzando l'ingresso aria di destra e non collegarvi nessun condotto.

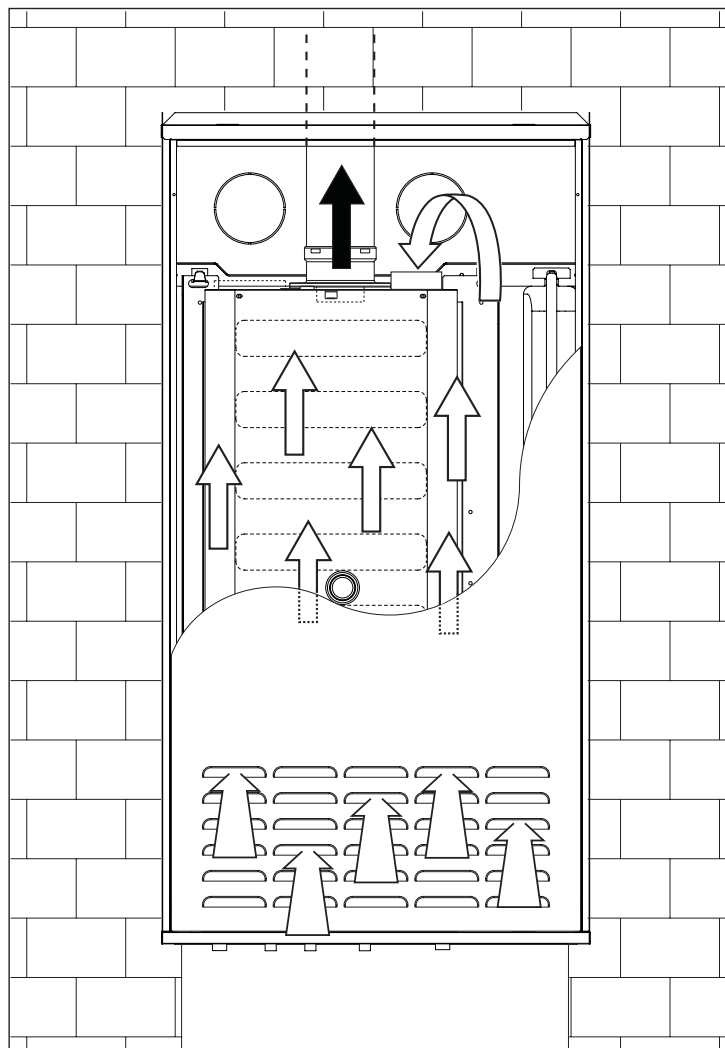


fig. 22 - Prelievo aria



Prima di procedere con l'installazione, verificare il diaframma da utilizzare e che non sia superata la massima lunghezza consentita tramite un semplice calcolo:

1. Definire completamente lo schema del sistema di camini sdoppiati, inclusi accessori e terminali di uscita.
2. Consultare la tabella 5 ed individuare le perdite in  $m_{eq}$  (metri equivalenti) di ogni componente, a seconda della posizione di installazione.
3. Verificare che la somma totale delle perdite sia inferiore o uguale alla massima lunghezza consentita in tabella 4.

**Tabella. 4 - Diaframmi per condotti separati**

	Condotti separati	
Massima lunghezza consentita	60 $m_{eq}$	
Diaframma da utilizzare	0 - 20 $m_{eq}$	Ø 43
	20 - 45 $m_{eq}$	Ø 47
	45 - 60 $m_{eq}$	No diaframma

**Tabella. 5 - Accessori**

			Perdite in $m_{eq}$		
			Aspirazione aria	Scarico fumi	
				Verticale	Orizzontale
Ø 80	TUBO	0.5 m M/F	0,5	0,5	1,0
		1 m M/F	1,0	1,0	2,0
		2 m M/F	2,0	2,0	4,0
	CURVA	45° F/F	1,2	2,2	
		45° M/F	1,2	2,2	
		90° F/F	2,0	3,0	
		90° M/F	1,5	2,5	
		90° M/F + Presa test	1,5	2,5	
	TRONCHETTO	con presa test	0,2	0,2	
		per scarico condensa	-	3,0	
	TEE	con scarico condensa	-	7,0	
	TERMINALE	aria a parete	2,0	-	
		fumi a parete con antivento	-	5,0	
	CAMINO	Aria/fumi sdoppiato 80/80	-	12,0	
Solo uscita fumi Ø80		-	4,0		
Ø 100*	RIDUZIONE	da Ø80 a Ø100	0,0	0,0	
		da Ø100 a Ø80	1,5	3,0	
	TUBO	1 m M/F	0,4	0,4	0,8
	CURVA	45° M/F	0,6	1,0	
		90° M/F	0,8	1,3	
	TERMINALE	aria a parete	1,5	-	
		fumi a parete antivento	-	3,0	
* Eventuale					



## Collegamento a canne fumarie collettive

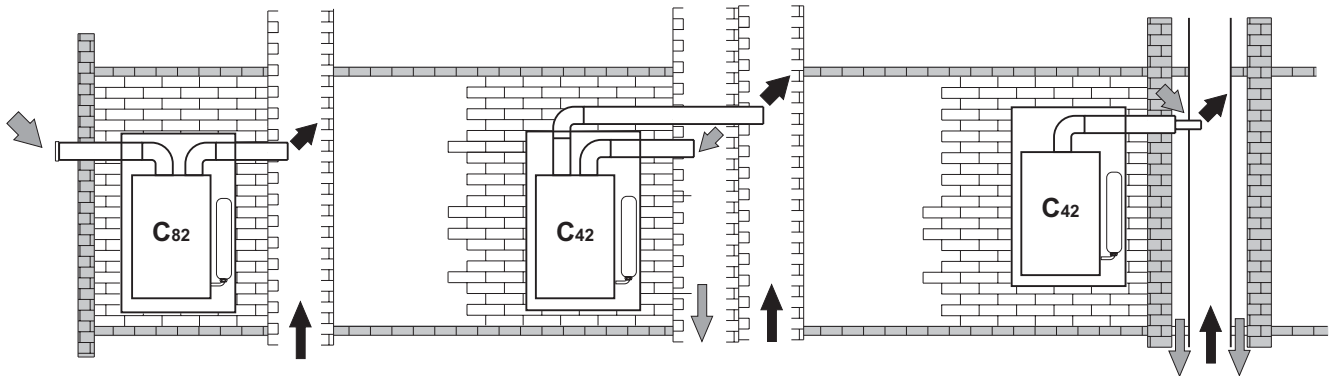


fig. 23 - Esempi di collegamento a canne fumarie (⇨ = Aria / ⇨ = Fumi)

Se si intende collegare la caldaia **CIPREA D 24 IN** ad una canna fumaria collettiva o ad un camino singolo a tiraggio naturale, canna fumaria o camino devono essere espressamente progettati da personale tecnico professionalmente qualificato in conformità alle norme vigenti ed essere idonee per apparecchi a camera stagna dotati di ventilatore.

In particolare, camini e canne fumarie devono avere le seguenti caratteristiche:

- Essere dimensionati/e secondo il metodo di calcolo riportato nelle norme vigenti.
- Essere a tenuta dei prodotti della combustione, resistenti ai fumi ed al calore ed impermeabili alle condense.
- Avere sezione circolare o quadrangolare, con andamento verticale ed essere prive di strozzature.
- Avere i condotti che convogliano i fumi caldi adeguatamente distanziati o isolati da materiali combustibili.
- Essere allacciati ad un solo apparecchio per piano.
- Essere allacciati ad un'unica tipologia di apparecchi (o tutti e solo apparecchi a tiraggio forzato oppure tutti e solo apparecchi a tiraggio naturale).
- Essere privi di mezzi meccanici di aspirazione nei condotti principali.
- Essere in depressione, per tutto lo sviluppo, in condizioni di funzionamento stazionario.
- Avere alla base una camera di raccolta di materiali solidi o eventuali condense munita di sportello metallico di chiusura a tenuta d'aria.

## 3. Servizio e manutenzione

### 3.1 Regolazioni

#### Trasformazione gas di alimentazione

L'apparecchio può funzionare con alimentazione a gas Metano o G.P.L. e viene predisposto in fabbrica per l'uso di uno dei due gas, come chiaramente riportato sull'imballo e sulla targhetta dati tecnici dell'apparecchio stesso. Qualora si renda necessario utilizzare l'apparecchio con gas diverso da quello preimpostato, è necessario dotarsi dell'apposito kit di trasformazione e operare come indicato di seguito:

1. Sostituire gli ugelli al bruciatore principale, inserendo gli ugelli indicati in tabella dati tecnici al cap. 4 "Caratteristiche e dati tecnici", a seconda del tipo di gas utilizzato
2. Modificare il parametro relativo al tipo di gas:
  - portare la caldaia in modo stand-by
  - premere i tasti sanitario part. 1 e 2 - fig. 1 per 10 secondi: il display visualizza "b01" lampeggiante.
  - premere i tasti sanitario part. 1 e 2 - fig. 1 per impostare il parametro **00** (per il funzionamento a metano) oppure **01** (per il funzionamento a GPL).
  - premere i tasti sanitario part. 1 e 2 - fig. 1 per 10 secondi.
  - la caldaia torna in modo stand-by
3. Regolare le pressioni minima e massima al bruciatore (rif. paragrafo relativo), impostando i valori indicati in tabella dati tecnici per il tipo di gas utilizzato
4. Applicare la targhetta adesiva contenuta nel kit di trasformazione vicino alla targhetta dei dati tecnici per comprovare l'avvenuta trasformazione.

#### Attivazione modalità TEST

Premere contemporaneamente i tasti riscaldamento (part. 3 e 4 - fig. 1) per 5 secondi per attivare la modalità **TEST**. La caldaia si accende al massimo della potenza di riscaldamento impostata come al paragrafo successivo.

Sul display, i simboli riscaldamento e sanitario (fig. 24) lampeggiano; accanto verrà visualizzata la potenza riscaldamento.

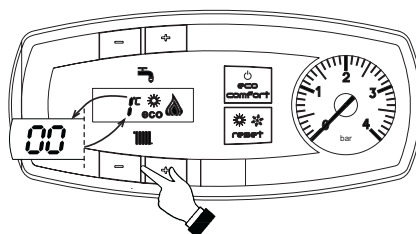


fig. 24 - Modalità TEST (potenza riscaldamento = 100%)

Premere i tasti riscaldamento (part. 3 e 4 - fig. 1) per aumentare o diminuire la potenza (Minima=0%, Massima=100%). Premendo il tasto sanitario "−" (part. 1 - fig. 1) la potenza della caldaia viene regolata immediatamente al minimo (0%). Premendo il tasto sanitario "+" (part. 2 - fig. 1) la potenza della caldaia viene regolata immediatamente al massimo (100%).

Per disattivare la modalità TEST, premere contemporaneamente i tasti riscaldamento (part. 3 e 4 - fig. 1) per 5 secondi. La modalità TEST si disabilita comunque automaticamente dopo 15 minuti.

#### Regolazione pressione al bruciatore

Questo apparecchio, essendo del tipo a modulazione di fiamma, ha due valori di pressione fissi: quello di minima e quello di massima, che devono essere quelli indicati in tabella dati tecnici in base al tipo di gas.

- Collegare un idoneo manometro alla presa di pressione "B" posta a valle della valvola gas.
- Attivare la modalità TEST (vedi cap. 3.1 "Regolazioni").
- Premendo il tasto Eco/Comfort per 2 secondi, si entra nella modalità Taratura valvola gas.
- La scheda si porta sull'impostazione "q02"; visualizzando, con una pressione dei tasti sanitario, il valore attualmente salvato.

- Se la pressione letta sul Manometro è diversa dalla pressione massima nominale, procedere ad incrementi/decrementi di 1 o 2 unità del parametro "q02" attraverso la pressione dei tasti sanitario: dopo ogni modifica, il valore viene memorizzato; attendere 10 secondi affinché la pressione si stabilizzi.
- Premere il tasto riscaldamento "-" (rif. 3 - fig. 1).
- La scheda si porta sull'impostazione "q01"; visualizzando, con una pressione dei tasti sanitario, il valore attualmente salvato.
- Se la pressione letta sul Manometro è diversa dalla pressione minima nominale, procedere ad incrementi/decrementi di 1 o 2 unità del parametro "q01" attraverso la pressione dei tasti sanitario: dopo ogni modifica, il valore viene memorizzato; attendere 10 secondi affinché la pressione si stabilizzi.
- Riverificare entrambe le regolazioni attraverso la pressione dei tasti riscaldamento ed eventualmente correggerle ripetendo la procedura descritta in precedenza.
- Premendo il tasto Eco/Comfort per 2 secondi, si ritorna alla modalità TEST.
- Disattivare la modalità TEST (vedi cap. 3.1 "Regolazioni").
- Scollegare il manometro.

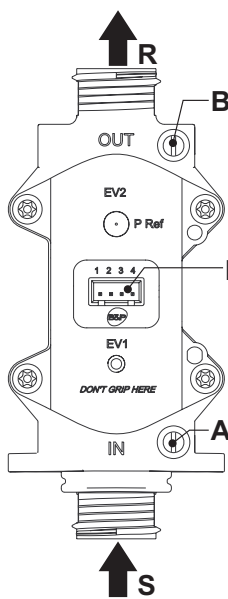


fig. 25 - Valvola gas

- A - Presa di pressione a monte
- B - Presa di pressione a valle
- I - Connessione elettrica Valvola gas
- R - Uscita gas
- S - Entrata gas

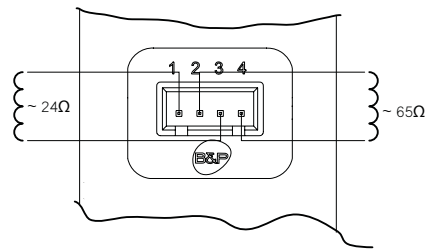


fig. 26 - Connessione valvola gas

**TYPE SGV100**  
**Pi max 65 mbar**  
**24 Vdc - class B+A**

### Regolazione della potenza riscaldamento

Per regolare la potenza in riscaldamento posizionare la caldaia in funzionamento TEST (vedi sez. 3.1). Premere i tasti riscaldamento part. 3 - fig. 1 per aumentare o diminuire la potenza (minima = 00 - Massima = 100). Premendo il tasto **reset** entro 5 secondi, la potenza massima resterà quella appena impostata. Uscire dal funzionamento TEST (vedi sez. 3.1).

## Menù configurazione

L'accesso al Menù di configurazione avviene premendo i tasti sanitario insieme per 10 secondi. Sono disponibili 7 parametri indicati dalla lettera "b": i quali non sono modificabili da Cronocomando Remoto.

Premendo i tasti Riscaldamento sarà possibile scorrere la lista dei parametri, rispettivamente in ordine crescente o decrescente. Per visualizzare o modificare il valore di un parametro basterà premere i tasti Sanitario: la modifica verrà salvata automaticamente.

Indice	Descrizione	Range	Default	CIPREA D 24 IN
b01	Selezione tipo gas	0=Metano 1=GPL	0=Metano	0=Metano
b02	Selezione tipo caldaia	1=Istantanea bitermico 2=Istantanea monotermino 3=Solo riscald. (valv. 3 vie) 4=Solo riscald. (circolatore)	1=Istantanea bitermico	1=Istantanea bitermico
b03	Selezione tipo camera combustione	0=Camera Stagna controllo combustione (senza PF) 1=Camera Aperta (con TF) 2=Camera Stagna (con PF) 3=Camera Stagna controllo Combustione (con TF su recuperatore)	0=Camera Stagna con controllo combustione	0=Camera Stagna con controllo combustione
b04	Selezione tipo Scambiatore Primario (b03=0)	0=Piano 1=Omega 2=--	0=Piano	0=Piano
	Ininfluyente sulla regolazione (b03=1)	--	0	
	Ininfluyente sulla regolazione (b03=2)	--	0	
	Selezione tipo Scambiatore Primario (b03=3)	0=Piano 1=Omega 2=--	0=Piano	
b05	Selezione funzionamento scheda relè LC32 (b02=1)	0=Valvola gas esterna 1=Elettrovalvola caricamento impianto 2=Valvola 3 vie solare	0=Valvola gas esterna	0=Valvola gas esterna
	Ininfluyente sulla regolazione (b02=2)	--	0	
	Ininfluyente sulla regolazione (b02=3)	--	0	
	Ininfluyente sulla regolazione (b02=4)	--	0	
b06	Frequenza Tensione di Rete	0=50Hz 1=60Hz	0=50Hz	0=50Hz
b07	Tempo bruciatore acceso Comfort (b02=1)	0-20 secondi	5 secondi	5 secondi
	Ininfluyente sulla regolazione (b02=2)	--	5	
	Ininfluyente sulla regolazione (b02=3)	--	5	
	Ininfluyente sulla regolazione (b02=4)	--	5	

### Note:

1. I parametri che presentano più di una descrizione variano il proprio funzionamento e/o range in relazione all'impostazione del parametro riportato tra parentesi.
2. I parametri che presentano più di una descrizione vengono ripristinati al valore di default qualora venga modificato il parametro riportato tra parentesi.

L'uscita dal Menù di configurazione avviene premendo i tasti sanitario insieme per 10 secondi oppure automaticamente dopo 2 minuti.

## Menù service

L'accesso al Menù Service della scheda avviene premendo il tasto Reset per 20 secondi. Sono disponibili 4 sotto menù: premendo i tasti Riscaldamento sarà possibile scegliere, rispettivamente in ordine crescente o decrescente, "tS", "In", "Hi" oppure "rE". "tS" significa Menù Parametri Trasparenti, "In" significa Menù Informazioni, "Hi" significa Menù History: una volta selezionato il sotto menù, per accedervi, sarà necessaria un'ulteriore pressione del tasto Reset; "rE" significa Reset del Menù History: vedi descrizione.

### "tS" - Menù Parametri Trasparenti

Sono disponibili 16 parametri indicati dalla lettera "P": i quali sono modificabili anche da Cronocomando Remoto.

Premendo i tasti Riscaldamento sarà possibile scorrere la lista dei parametri, rispettivamente in ordine crescente o decrescente. Per visualizzare o modificare il valore di un parametro basterà premere i tasti Sanitario: la modifica verrà salvata automaticamente.

Indice	Descrizione	Range	Default	CIPREA D 24 IN
P01	Offset rampa d'accensione	0-40	10	10
P02	Rampa riscaldamento	1-20°C/minuto	5°C/minuto	5°C/minuto
P03	Tempo attesa riscaldamento	0-10 minuti	2 minuti	2 minuti
P04	Post Circolazione riscaldamento	0-20 minuti	6 minuti	6 minuti
P05	Massimo setpoint utente riscaldamento	31-85°C	85°C	85°C
P06	Potenza massima riscaldamento	0-100%	100%	100%
P07	Spegnimento bruciatore in sanitario (b02=1)	0=Fisso	0=Fisso	0=Fisso
		1=Legato al setpoint		
		2=Solare(5)		
		3=Solare(10)		
	Spegnimento bruciatore in sanitario (b02=2)	4=Solare(20)	0=Fisso	
		0=Fisso		
		1=Legato al setpoint		
		2=Solare(5)		
Isteresi Bollitore (b02=3)	3=Solare(10)	2°C		
	4=Solare(20)			
P08	Isteresi Bollitore (b02=4)	0-4°C	2°C	
	Tempo attesa sanitario (b02=1)	0-60 secondi	30 secondi	30 secondi
	Tempo attesa sanitario (b02=2)	0-60 secondi	60 secondi	
	Tempo attesa sanitario (b02=3)	0-60 secondi	30 secondi	
P09	Tempo attesa sanitario (b02=4)	0-60 secondi	30 secondi	
	Massimo setpoint utente sanitario (b02=1)	50-65°C	50°C	50°C
	Massimo setpoint utente sanitario (b02=2)	50-65°C	55°C	
	Massimo setpoint utente sanitario (b02=3)	50-65°C	65°C	
P10	Massimo setpoint utente sanitario (b02=4)	50-65°C	65°C	
	Temperatura funzione Anti-inerzia (b02=1)	70-85°C	70°C	70°C
	Ininfluyente sulla regolazione (b02=2)	--	0	
	Temperatura mandata in sanitario (b02=3)	70-85°C	80°C	
P11	Temperatura mandata in sanitario (b02=4)	70-85°C	80°C	
	Post Circolazione funzione Anti-inerzia (b02=1)	0-5 Secondi	0 secondi	0 secondi
	Post Circolazione sanitario (b02=2)	0-60 Secondi	30 secondi	
	Post Circolazione sanitario (b02=3)	0-60 Secondi	30 secondi	
P12	Post Circolazione sanitario (b02=4)	0-60 Secondi	30 secondi	
	Potenza massima sanitario	0-100%	100%	100%
P13	Potenza minima assoluta	0-100%	0%	0%

Indice	Descrizione	Range	Default	CIPREA D 24 IN
P14	Post-Ventilazione	0=Default	0=Default	0=Default
		1=50 secondi		
P15	Offset limite CO2 (b03=0)	0 (Minimo) 30 (Massimo)	20	20
	Ininfluyente sulla regolazione (b03=1)	--	20	
	Ininfluyente sulla regolazione (b03=2)	--	20	
	Offset limite CO2 (b03=3)	0 (Minimo) 30 (Massimo)	20	
P16	Intervento protezione scambiatore	0=No F43	10°C/secondo	10°C/secondo
		1-15=1-15°C/secondo		

### Note:

1. I parametri che presentano più di una descrizione variano il proprio funzionamento e/o range in relazione all'impostazione del parametro riportato tra parentesi.
2. I parametri che presentano più di una descrizione vengono ripristinati al valore di default qualora venga modificato il parametro riportato tra parentesi.
3. Il parametro Potenza Massima Riscaldamento può essere modificato anche in Modalità Test.

Per tornare al Menù Service è sufficiente una pressione del tasto Reset. L'uscita dal Menù Service della scheda avviene premendo il tasto Reset per 20 secondi oppure automaticamente dopo 15 minuti.

### “In” - Menù Informazioni

Sono disponibili 6 informazioni.

Premendo i tasti Riscaldamento sarà possibile scorrere la lista delle informazioni, rispettivamente in ordine crescente o decrescente. Per visualizzarne il valore basterà premere i tasti Sanitario.

Indice	Descrizione	Range
t01	Sensore NTC Riscaldamento (°C)	tra 05 e 125 °C
t02	Sensore NTC Sicurezza (°C)	tra 05 e 125 °C
t03	Sensore NTC Sanitario (°C)	tra 05 e 125 °C
t04	Sensore NTC Esterno (°C)	tra -30 e 70°C (I valori negativi lampeggiano)
L05	Potenza bruciatore attuale (%)	00%=Minimo, 100%=Massimo
F06	Resistenza Fiamma attuale (Ohm)	00-99 Ohm (-- = bruciatore spento)

### Note:

1. In caso di Sensore danneggiato, la scheda visualizzerà i trattini.

Per tornare al Menù Service è sufficiente una pressione del tasto Reset. L'uscita dal Menù Service della scheda avviene premendo il tasto Reset per 20 secondi oppure automaticamente dopo 15 minuti.

### “Hi” - Menù History

La scheda è in grado di memorizzare le ultime 11 anomalie: il dato Storico H1: rappresenta l'anomalia più recente che si è verificata; il dato Storico H10: rappresenta l'anomalia meno recente che si è verificata.

I codici delle anomalie salvate vengono visualizzati anche sul relativo menù del Cronocomando Remoto.

Premendo i tasti Riscaldamento sarà possibile scorrere la lista delle anomalie, rispettivamente in ordine crescente o decrescente. Per visualizzarne il valore basterà premere i tasti Sanitario.

Per tornare al Menù Service è sufficiente una pressione del tasto Reset. L'uscita dal Menù Service della scheda avviene premendo il tasto Reset per 20 secondi oppure automaticamente dopo 15 minuti.

### “rE” - Reset History

Premendo per 3 secondi il tasto Eco/comfort sarà possibile cancellare tutte le anomalie memorizzate nel Menù History: automaticamente la scheda uscirà dal Menù Service, in modo da confermare l'operazione.

L'uscita dal Menù Service della scheda avviene premendo il tasto Reset per 20 secondi oppure automaticamente dopo 15 minuti.

## 3.2 Messa in servizio

### Prima di accendere la caldaia

- Verificare la tenuta dell'impianto gas.
- Verificare la corretta precarica del vaso di espansione.
- Riempire l'impianto idraulico ed assicurare un completo sfiato dell'aria contenuta nella caldaia e nell'impianto.
- Verificare che non vi siano perdite di acqua nell'impianto, nei circuiti acqua sanitaria, nei collegamenti o in caldaia.
- Verificare l'esatto collegamento dell'impianto elettrico e la funzionalità dell'impianto di terra.
- Verificare che il valore di pressione gas per il riscaldamento sia quello richiesto.
- Verificare che non vi siano liquidi o materiali infiammabili nelle immediate vicinanze della caldaia

### Verifiche durante il funzionamento

- Accendere l'apparecchio.
- Assicurarsi della tenuta del circuito del combustibile e degli impianti acqua.
- Controllare l'efficienza del camino e condotti aria-fumi durante il funzionamento della caldaia.
- Controllare che la circolazione dell'acqua, tra caldaia ed impianti, avvenga correttamente.
- Assicurarsi che la valvola gas moduli correttamente sia nella fase di riscaldamento che in quella di produzione d'acqua sanitaria.
- Verificare la buona accensione della caldaia, effettuando diverse prove di accensione e spegnimento, per mezzo del termostato ambiente o del comando remoto.
- Assicurarsi che il consumo del combustibile indicato al contatore, corrisponda a quello indicato nella tabella dati tecnici al cap. 4 "Caratteristiche e dati tecnici".
- Assicurarsi che senza richiesta di riscaldamento il bruciatore si accenda correttamente all'apertura di un rubinetto dell'acqua calda sanitaria. Controllare che durante il funzionamento in riscaldamento, all'apertura di un rubinetto dell'acqua calda, si arresti il circolatore riscaldamento, e vi sia produzione regolare di acqua sanitaria.
- Verificare la corretta programmazione dei parametri ed eseguire le eventuali personalizzazioni richieste (curva di compensazione, potenza, temperature, ecc.).

## 3.3 Manutenzione

### Controllo periodico

Per mantenere nel tempo il corretto funzionamento dell'apparecchio, è necessario far eseguire da personale qualificato un controllo annuale che preveda le seguenti verifiche:

- I dispositivi di comando e di sicurezza (valvola gas, flussometro, termostati, ecc.) devono funzionare correttamente.
- Il circuito di evacuazione fumi deve essere in perfetta efficienza.  
(Caldaia a camera stagna: ventilatore, pressostato, ecc. - La camera stagna deve essere a tenuta: guarnizioni, pressacavi ecc.)  
(Caldaia a camera aperta: antirefoleur, termostato fumi, ecc.)
- I condotti ed il terminale aria-fumi devono essere liberi da ostacoli e non presentare perdite
- Il bruciatore e lo scambiatore devono essere puliti ed esenti da incrostazioni. Per l'eventuale pulizia non usare prodotti chimici o spazzole di acciaio.
- L'elettrodo deve essere libero da incrostazioni e correttamente posizionato.

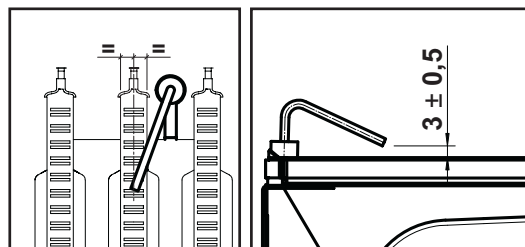


fig. 27 - Posizionamento elettrodo

- Gli impianti gas e acqua devono essere a tenuta.
- La pressione dell'acqua dell'impianto a freddo deve essere di circa 1 bar; in caso contrario riportarla a questo valore.
- La pompa di circolazione non deve essere bloccata.
- Il vaso d'espansione deve essere carico.
- La portata gas e la pressione devono corrispondere a quanto indicato nelle rispettive tabelle.



## Apertura e chiusura mantello

Per aprire il mantello della caldaia:

- Con una moneta o un cacciavite agire sulla serratura (1 = chiuso - 2 = Aperto - fig. 11).
- Aprire il portellone anteriore.
- Quando si richiude il portellone, verificare che le linguette inferiori siano in posizione corretta (rif. 3 - fig. 11) e si incastrino nelle apposite sedi sull'involucro.



Prima di effettuare qualsiasi operazione all'interno della caldaia, disinserire l'alimentazione elettrica e chiudere il rubinetto gas a monte.

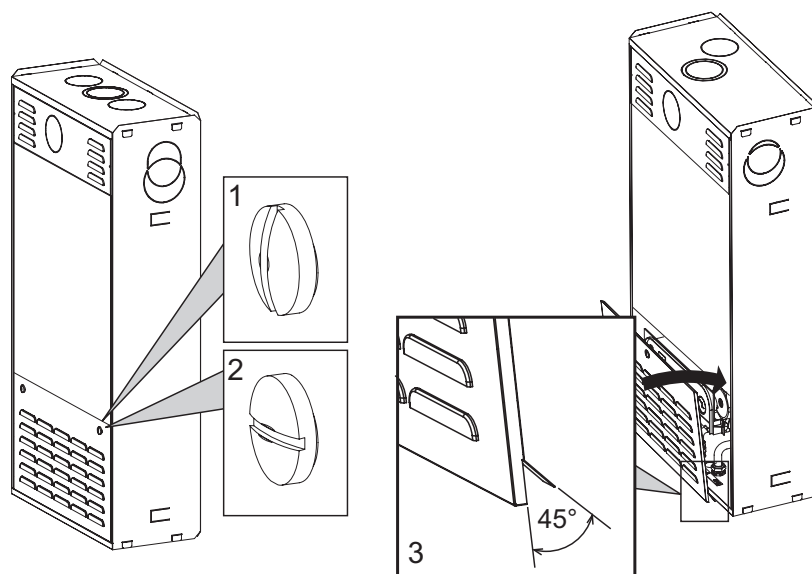


fig. 28

## Analisi della combustione

Nella parte superiore della caldaia sono stati previsti due punti di prelievo, uno per i fumi e l'altro per l'aria. Per poter effettuare i prelievi occorre:

1. Aprire il tappino di chiusura prese aria/fumi;
2. Introdurre le sonde fino al fermo;
3. Verificare che la valvola di sicurezza sia collegata ad un imbuto di scarico;
4. Attivare la modalità TEST;
5. Attendere 10 minuti per far giungere la caldaia in stabilità;
6. Effettuare la misura.

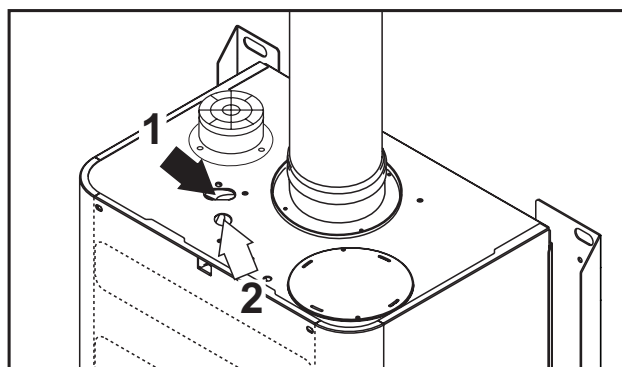


fig. 29 - Analisi fumi

- 1 = Fumi  
2 = Aria

## 3.4 Risoluzione dei problemi

### Diagnostica

La caldaia è dotata di un avanzato sistema di autodiagnosi. Nel caso di un'anomalia alla caldaia, il display lampeggia insieme al simbolo anomalia (part. 11 - fig. 1) indicando il codice dell'anomalia.

Vi sono anomalie che causano blocchi permanenti (contraddistinte con la lettera "A"): per il ripristino del funzionamento è sufficiente premere il tasto RESET (part. 6 - fig. 1) per 1 secondo oppure attraverso il RESET del cronocomando remoto (opzionale) se installato; se la caldaia non riparte è necessario risolvere l'anomalia.

Altre anomalie causano blocchi temporanei (contraddistinte con la lettera "F") che vengono ripristinati automaticamente non appena il valore rientra nel campo di funzionamento normale della caldaia.

### Lista anomalie

Tabella. 6

Codice anomalia	Anomalia	Possibile causa	Soluzione
A01	Mancata accensione del bruciatore	Mancanza di gas	Controllare che l'afflusso di gas alla caldaia sia regolare e che sia stata eliminata l'aria dalle tubazioni
		Anomalia elettrodo di rivelazione/accensione	Controllare il cablaggio dell'elettrodo e che lo stesso sia posizionato correttamente e privo di incrostazioni
		Valvola gas difettosa	Verificare e sostituire la valvola a gas
		Cablaggio valvola gas interrotto	Verificare il cablaggio
		Potenza di accensione troppo bassa	Regolare la potenza di accensione
A02	Segnale fiamma presente con bruciatore spento	Anomalia elettrodo	Verificare il cablaggio dell'elettrodo di ionizzazione
		Anomalia scheda	Verificare la scheda
A03	Intervento protezione sovratemperatura	Sensore riscaldamento danneggiato	Controllare il corretto posizionamento e funzionamento del sensore di riscaldamento
		Mancanza di circolazione d'acqua nell'impianto	Verificare il circolatore
		Presenza aria nell'impianto	Sfiatare l'impianto
F04	Anomalia parametri scheda	Errata impostazione parametro scheda	Verificare ed eventualmente modificare il parametro scheda
F05	Anomalia parametri scheda	Errata impostazione parametro scheda	Verificare ed eventualmente modificare il parametro scheda
	Anomalia ventilatore	Cablaggio interrotto	Verificare il cablaggio
		Ventilatore difettoso	Verificare il ventilatore
A06	Mancanza fiamma dopo fase di accensione	Bassa pressione nell'impianto gas	Verificare la pressione dal gas
		Taratura pressione minima bruciatore	Verificare le pressioni
F07	Anomalia parametri scheda	Errata impostazione parametro scheda	Verificare ed eventualmente modificare il parametro scheda
A09	Anomalia valvola gas	Cablaggio interrotto	Verificare il cablaggio
		Valvola gas difettosa	Verificare ed eventualmente sostituire la valvola gas
F10	Anomalia sensore di mandata 1	Sensore danneggiato	Verificare il cablaggio o sostituire il sensore
		Cablaggio in corto circuito	
		Cablaggio interrotto	
F11	Anomalia sensore sanitario	Sensore danneggiato	Verificare il cablaggio o sostituire il sensore
		Cablaggio in corto circuito	
		Cablaggio interrotto	

Codice anomalia	Anomalia	Possibile causa	Soluzione
F14	Anomalia sensore di mandata 2	Sensore danneggiato	Verificare il cablaggio o sostituire il sensore
		Cablaggio in corto circuito	
		Cablaggio interrotto	
A16	Anomalia valvola gas	Cablaggio interrotto	Verificare il cablaggio
		Valvola gas difettosa	Verificare ed eventualmente sostituire la valvola gas
F20	Anomalia controllo combustione	Anomalia ventilatore	Verificare ventilatore e cablaggio ventilatore
		Diaframma errato	Verificare ed eventualmente sostituire il diaframma
		Camino non correttamente dimensionato oppure ostruito	Verificare il camino
A21	Anomalia cattiva combustione	Anomalia F20 generata 6 volte negli ultimi 10 minuti	Vedi anomalia F20
A23	Anomalia parametri scheda	Errata impostazione parametro scheda	Verificare ed eventualmente modificare il parametro scheda
A24	Anomalia parametri scheda	Errata impostazione parametro scheda	Verificare ed eventualmente modificare il parametro scheda
F34	Tensione di alimentazione inferiore a 180V.	Problemi alla rete elettrica	Verificare l'impianto elettrico
F35	Frequenza di rete anomala	Problemi alla rete elettrica	Verificare l'impianto elettrico
F37	Pressione acqua impianto non corretta	Pressione troppo bassa	Caricare impianto
		Pressostato acqua non collegato o danneggiato	Verificare il sensore
F39	Anomalia sonda esterna	sonda danneggiata o corto circuito cablaggio	Verificare il cablaggio o sostituire il sensore
		sonda scollegata dopo aver attivato la temperatura scorrevole	Ricollegare la sonda esterna o disabilitare la temperatura scorrevole
A41	Posizionamento sensori	Sensore mandata o sensore sanitario staccato dal tubo	Controllare il corretto posizionamento e funzionamento dei sensori
F42	Anomalia sensore riscaldamento	Sensore danneggiato	Sostituire il sensore
F43	Intervento protezione scambiatore.	Mancanza di circolazione H <sub>2</sub> O impianto	Verificare il circolatore
		Aria nell'impianto	Sfiatare l'impianto
F50	Anomalia Valvola Gas	Cablaggio Operatore modulante interrotto	Verificare il cablaggio
		Valvola Gas difettosa	Verificare ed eventualmente sostituire la valvola gas
A51	Anomalia Cattiva combustione	Ostruzione camino scarico/aspirazione	Verificare il camino



## 4. Caratteristiche e dati tecnici

### 4.1 Vista generale e componenti principali

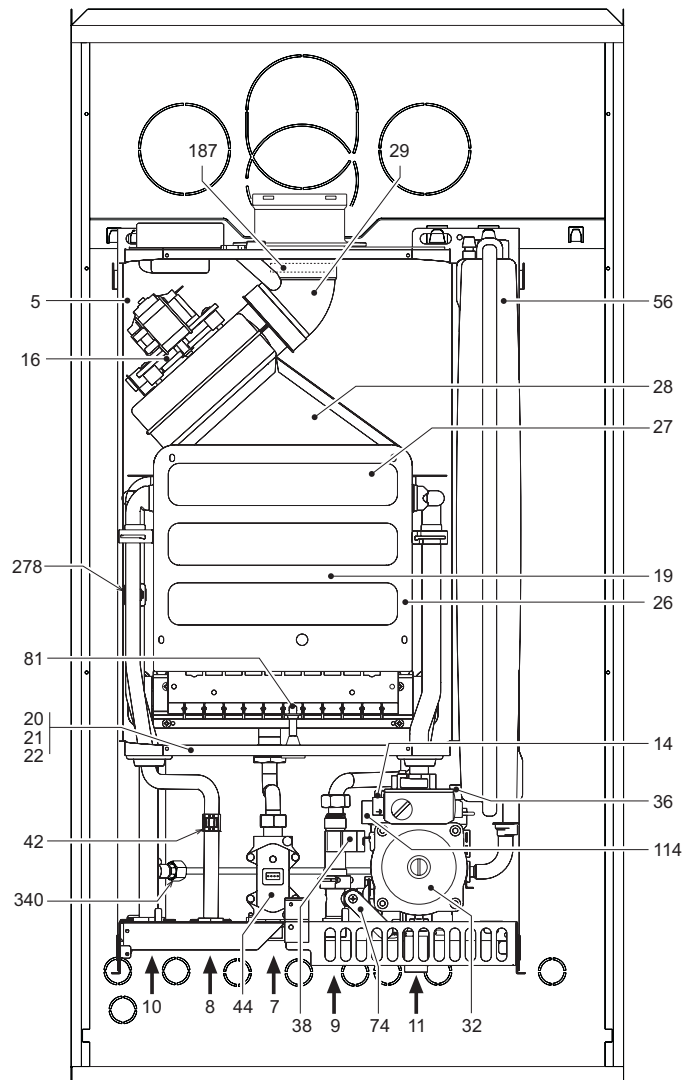


fig. 30 - Vista generale

- |    |   |     |  |
|----|---|-----|--|
| 5  | Camera stagna                                     | 29  | Collettore uscita fumi                     |
| 7  | Entrata gas                                       | 32  | Circolatore riscaldamento                  |
| 8  | Uscita acqua sanitaria                            | 36  | Sfiato aria automatico                     |
| 9  | Entrata acqua sanitaria                           | 38  | Flussostato                                |
| 10 | Mandata impianto                                  | 42  | Sensore di temperatura sanitaria           |
| 11 | Ritorno impianto                                  | 44  | Valvola gas                                |
| 14 | Valvola di sicurezza                              | 56  | Vaso di espansione                         |
| 16 | Ventilatore                                       | 74  | Rubinetto di riempimento impianto          |
| 19 | Camera combustione                                | 81  | Elettrodo d'accensione e rilevazione       |
| 20 | Gruppo bruciatori                                 | 114 | Pressostato acqua                          |
| 21 | Ugello principale                                 | 187 | Diaframma fumi                             |
| 22 | Bruciatore  | 278 | Sensore doppio (Sicurezza + Riscaldamento) |
| 26 | Isolante camera di combustione                    | 340 | Tubo di bypass                             |
| 27 | Scambiatore in rame per riscaldamento e sanitario |     |  |
| 28 | Collettore fumi                                   |     |  |

## 4.2 Schemi idraulici

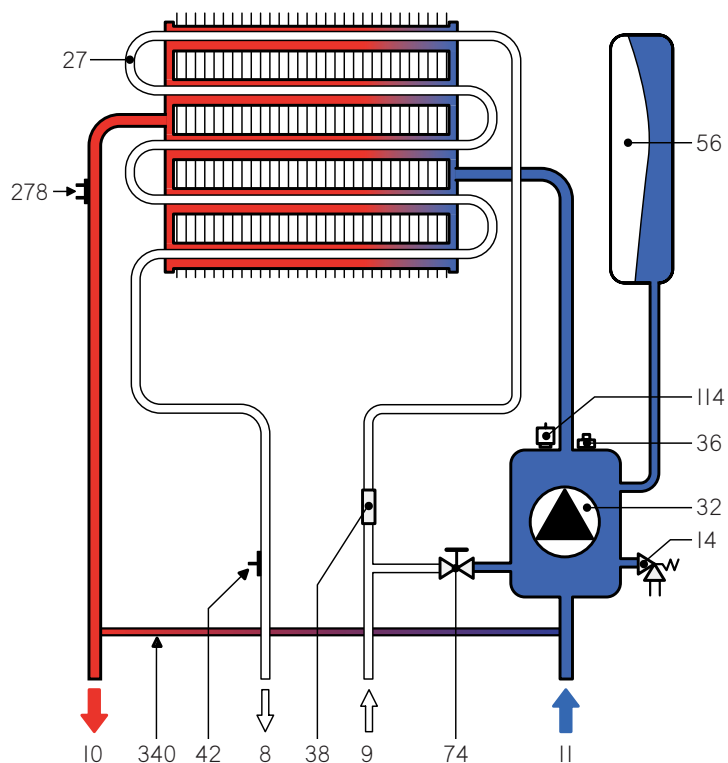


fig. 31 - Circuito Riscaldamento

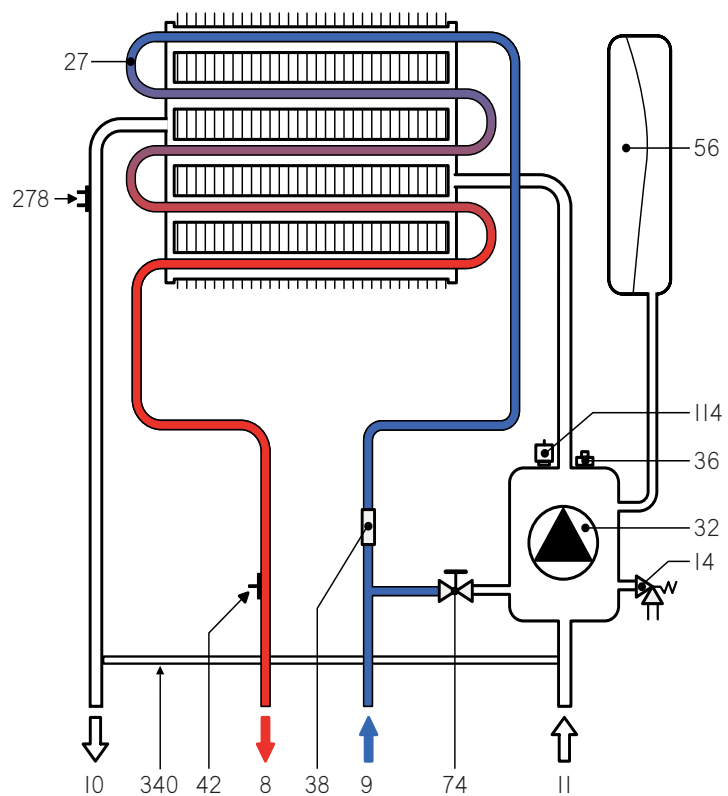


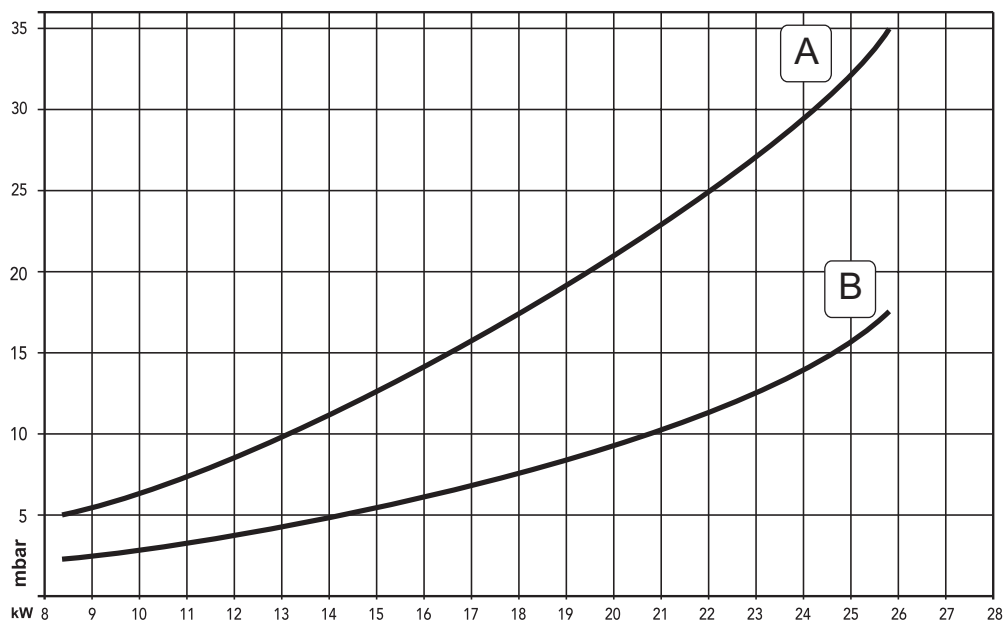
fig. 32 - Circuito Sanitario

## 4.3 Tabella dati tecnici

Dato	Unità	CIPREA D 24 IN	
Portata termica max	kW	25.8	(Q)
Portata termica min	kW	8.3	(Q)
Potenza Termica max riscaldamento	kW	24.0	(P)
Potenza Termica min riscaldamento	kW	7.2	(P)
Potenza Termica max sanitario	kW	24.0	
Potenza Termica min sanitario	kW	7.2	
Rendimento Pmax (80-60°C)	%	93.0	
Rendimento 30%	%	90.5	
Classe efficienza direttiva 92/42 EEC	-	★★★	
Classe di emissione NOx	-	3 (<150 mg/kWh)	(NOx)
Ugelli bruciatore G20	n° x Ø	11 x 1.35	
Pressione gas alimentazione G20	mbar	20.0	
Pressione gas max al bruciatore (G20)	mbar	12.0	
Pressione gas min al bruciatore (G20)	mbar	1.5	
Portata gas max G20	m <sup>3</sup> /h	2.73	
Portata gas min G20	m <sup>3</sup> /h	0.88	
Ugelli bruciatore G31	n° x Ø	11 x 0.79	
Pressione gas alimentazione G31	mbar	37	
Pressione gas max al bruciatore (G31)	mbar	35.0	
Pressione gas min al bruciatore (G31)	mbar	5.0	
Portata gas max G31	kg/h	2.00	
Portata gas min G31	kg/h	0.65	
Pressione max esercizio riscaldamento	bar	3	(PMS)
Pressione min esercizio riscaldamento	bar	0.8	
Temperatura max riscaldamento	°C	90	(tmax)
Contenuto acqua riscaldamento	litri	1.0	
Capacità vaso di espansione riscaldamento	litri	7	
Pressione precarica vaso di espansione riscaldamento	bar	1	
Pressione max di esercizio sanitario	bar	9	(PMW)
Pressione min di esercizio sanitario	bar	0.25	
Contenuto acqua sanitario	litri	0.3	
Portata sanitaria Dt 25°C	l/min	13.7	
Portata sanitaria Dt 30°C	l/min	11.4	(D)
Grado protezione	IP	X5D	
Tensione di alimentazione	V/Hz	230V/50Hz	
Potenza elettrica assorbita	W	110	
Potenza elettrica assorbita sanitario	W	40	
Peso a vuoto	kg	26	
Tipo di apparecchio		C <sub>12</sub> -C <sub>22</sub> -C <sub>32</sub> -C <sub>42</sub> -C <sub>52</sub> -C <sub>62</sub> -C <sub>72</sub> -C <sub>82</sub> -B <sub>22</sub> -B <sub>32</sub>	
PIN CE		0461BR0842	

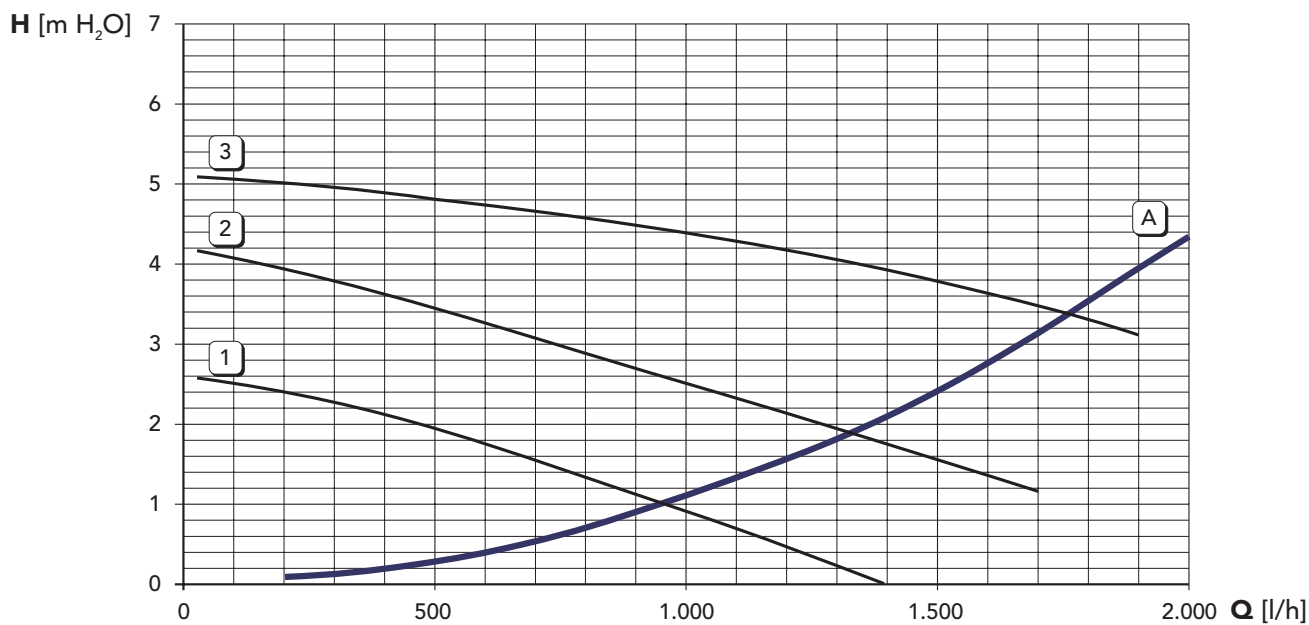
## 4.4 Diagrammi

### Diagrammi pressione - potenza



- A GPL
- B METANO

### Perdite di carico / prevalenza circolatori



- A Perdite di carico caldaia
- 1 - 2 - 3 Velocità circolatore

## 4.5 Schema elettrico

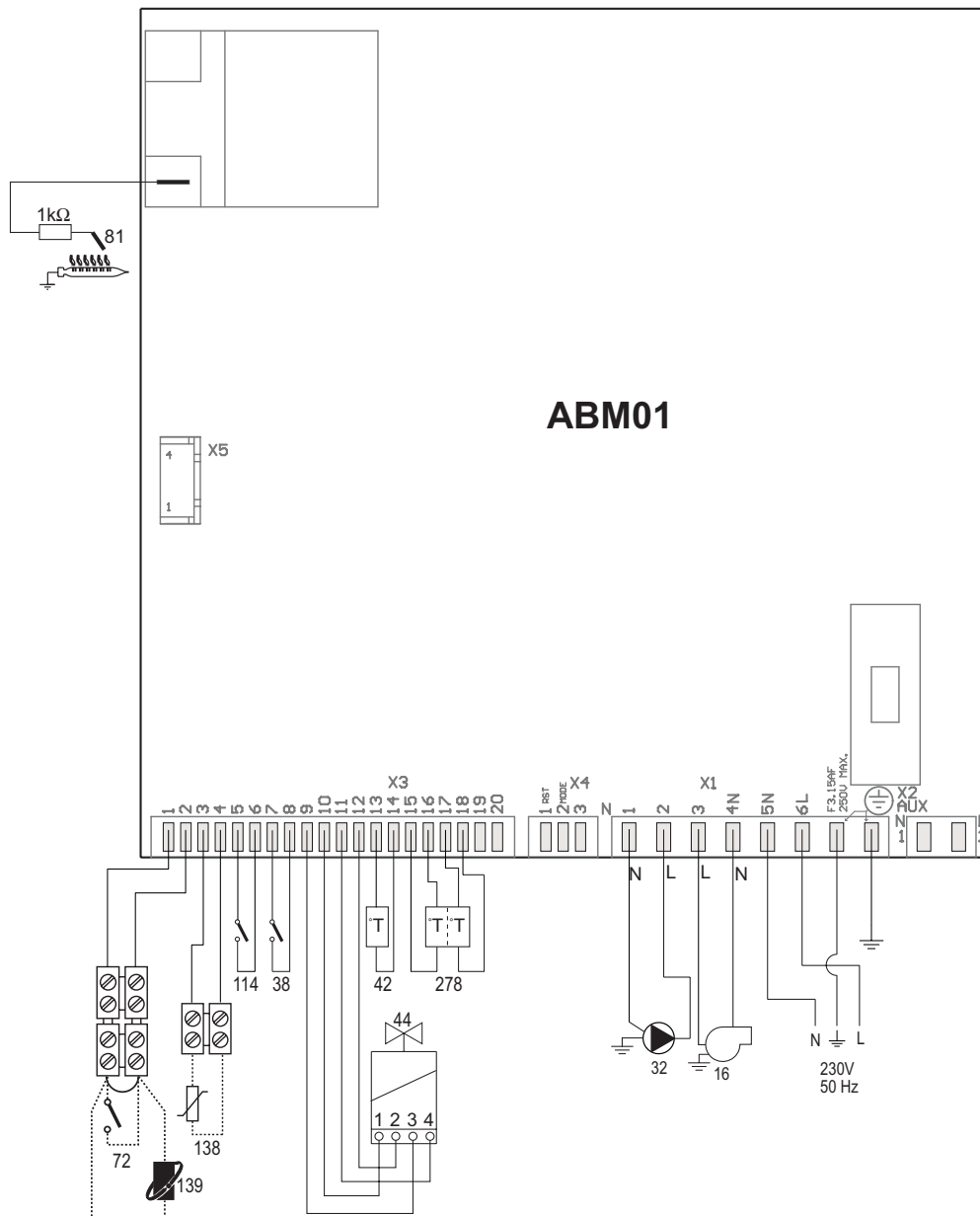


fig. 33 - Circuito elettrico



**Attenzione:** Prima di collegare il termostato ambiente o il cronocomando remoto, togliere il ponticello sulla morsettiera.









BRUCIATORI DI GASOLIO, GAS, NAFTA  
CALDAIE MURALI A GAS  
TERMOGRUPPI  
IMPIANTI SOLARI  
CONDIZIONATORI

FINTERM S.p.A.  
CORSO CANONICO ALLAMANO, 11  
10095 GRUGLIASCO (TORINO) - ITALIA  
TEL. (011) 40221 - CAS. POSTALE 1393 - 10100 TORINO  
TELEX 220364 IOTERM I - TELEGR.: TF78.42.42 JOANNES - TORINO  
TELEFAX (011) 780.40.59