



Lamborghini
CALORECLIMA

AZIENDA CERTIFICATA ISO 9001



GENERATORE TERMICO A GAS



ERA F 32 B 60

cod. 3544906/0 ediz. 09/2004

**ISTRUZIONI PER L'USO
L'INSTALLAZIONE
E LA MANUTENZIONE**



- Leggere attentamente le avvertenze contenute in questo libretto di istruzioni in quanto forniscono importanti indicazioni riguardanti la sicurezza di installazione, l'uso e la manutenzione.
- Il libretto di istruzioni costituisce parte integrante ed essenziale del prodotto e deve essere conservato dall'utilizzatore con cura per ogni ulteriore consultazione.
- Se l'apparecchio dovesse essere venduto o trasferito ad un altro proprietario o se si dovesse traslocare, assicurarsi sempre che il libretto accompagni la caldaia in modo che possa essere consultato dal nuovo proprietario e/o dall'installatore.
- L'installazione e la manutenzione devono essere effettuate in ottemperanza alle norme vigenti, secondo le istruzioni del costruttore e devono essere eseguite da personale professionalmente qualificato.
- Un'errata installazione o una cattiva manutenzione possono causare danni a persone, animali o cose. È esclusa qualsiasi responsabilità del costruttore per i danni causati da errori nell'installazione e nell'uso e comunque per inosservanza delle istruzioni date dal costruttore stesso.
- Prima di effettuare qualsiasi operazione di pulizia o di manutenzione, disinserire l'apparecchio dalla rete di alimentazione agendo sull'interruttore dell'impianto e/o attraverso gli appositi organi di intercettazione.



Questo simbolo indica "**Attenzione**" ed è posto in corrispondenza di tutte le avvertenze relative alla sicurezza. Attenersi scrupolosamente a tali prescrizioni per evitare pericolo e danni a persone, animali e cose.



Questo simbolo richiama l'attenzione su una nota o un'avvertenza importante.

- In caso di guasto e/o cattivo funzionamento dell'apparecchio, disattivarlo, astenendosi da qualsiasi tentativo di riparazione o di intervento diretto. Rivolgersi esclusivamente a personale professionalmente qualificato.
- L'eventuale riparazione-sostituzione dei prodotti dovrà essere effettuata solamente da personale professionalmente qualificato utilizzando esclusivamente ricambi originali. Il mancato rispetto di quanto sopra può compromettere la sicurezza dell'apparecchio.
- Per garantire il buon funzionamento dell'apparecchio è indispensabile fare effettuare da personale qualificato la manutenzione annuale.
- Questo apparecchio dovrà essere destinato solo all'uso per il quale è stato espressamente previsto. Ogni altro uso è da considerarsi improprio e quindi pericoloso.
- Dopo aver rimosso l'imballaggio assicurarsi dell'integrità del contenuto.
- Gli elementi dell'imballaggio non devono essere lasciati alla portata di bambini in quanto potenziali fonti di pericolo.
- In caso di dubbio non utilizzare l'apparecchio e rivolgersi al fornitore.



Certificazione

La marcatura CE documenta che gli apparecchi a gas Lamborghini sono conformi ai requisiti contenuti nelle direttive europee ad essi applicabili.



1. Istruzioni d'uso	4
1.1 Presentazione.....	4
1.2 Pannello comandi.....	4
1.3 Accensione e spegnimento.....	5
1.4 Regolazioni.....	5
1.5 Funzioni.....	5
1.6 Manutenzione	6
1.7 Anomalie	6



2. Installazione	7
2.1 Disposizioni Generali	7
2.2 Luogo di installazione	7
2.3 Collegamenti idraulici	7
2.4 Collegamento gas.....	9
2.5 Collegamenti elettrici	9
2.6 Collegamento alla canna fumaria	9



3. Servizio e manutenzione.....	10
3.1 Regolazioni.....	10
3.2 Messa in servizio	13
3.3 Manutenzione	14
3.4 Risoluzione dei problemi	18



4 Caratteristiche e dati tecnici.....	19
4.1 Dimensioni e attacchi.....	19
4.2 Vista generale e componenti principali	20
4.3 Tabella dati tecnici	21
4.4 Diagrammi.....	22
4.5 Schemi elettrici.....	23



1. ISTRUZIONI D'USO

1.1 Presentazione

Gentile Cliente,

La ringraziamo di aver scelto **Era F 32 B 60**, una caldaia a basamento Lamborghini di concezione avanzata, tecnologia d'avanguardia, elevata affidabilità e qualità costruttiva. La preghiamo di leggere attentamente il presente manuale e di conservarlo con cura per ogni riferimento futuro.

Era F 32 B 60 è un generatore di calore ad alto rendimento per riscaldamento e per la produzione di acqua calda sanitaria funzionante a gas naturale o gas liquido (configurabile al momento dell'installazione) e governato da un avanzato sistema di controllo elettronico.

Il corpo caldaia si compone di elementi in ghisa, la cui particolare conformazione garantisce un'elevata efficienza di scambio in tutte le condizioni di funzionamento. Il bruciatore il cui funzionamento è del tipo ad aria aspirata, realizzato in acciaio inox, funziona a gas metano e/o GPL ed è dotato di accensione elettronica con controllo di fiamma a ionizzazione.

Tutta la struttura è supportata e chiusa verso il fondo da una robusta piattaforma in lamiera. Un solido ed elegante mantello avvolge la costruzione.

Il bollitore in acciaio inox, è dotato di anodo di magnesio ed è posto al di sotto del corpo caldaia.

La caldaia è equipaggiata di 2 circolatori, di un vaso di espansione per l'impianto di riscaldamento, di due valvole unidirezionali, di una valvola di sicurezza da 3 bar posta sul circuito primario, di una valvola di sicurezza 7 bar posta sul circuito dell'acqua sanitaria, di una valvola gas doppio corpo, di un vaso di espansione sanitario.

La dotazione di caldaia comprende inoltre una valvola automatica di sfiato dell'aria in caldaia, termostato di sicurezza e termostato fumi.

1.2 Pannello comandi

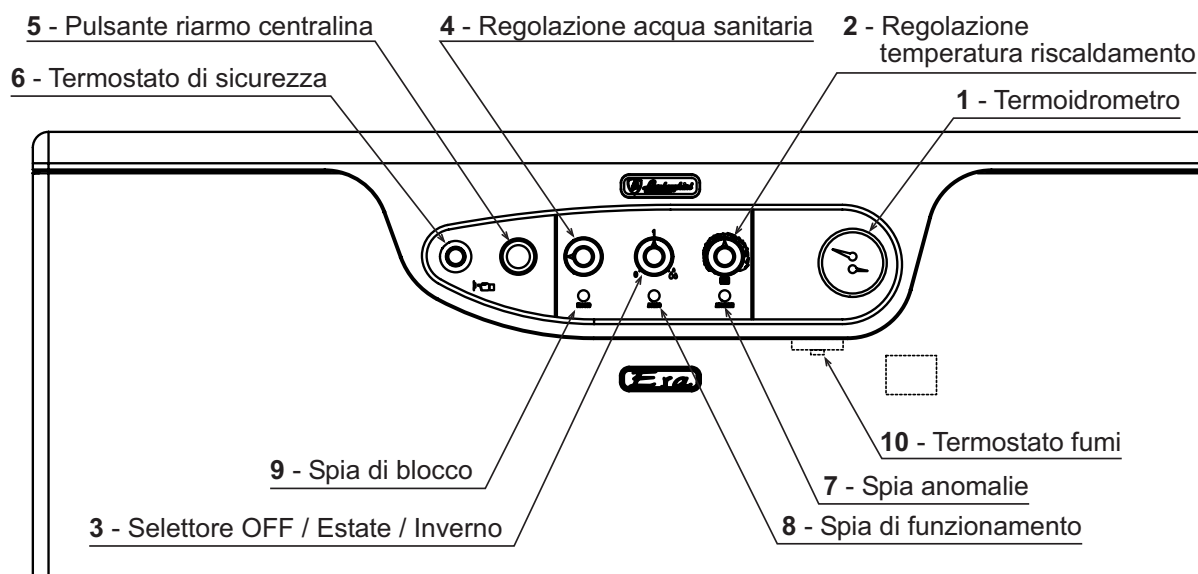



fig. 1



1.3 Accensione e spegnimento


Accensione

- Aprire il rubinetto del gas a monte della caldaia.
- Chiudere o inserire l'eventuale interruttore o spina a monte della caldaia
- Portare il selettore "3" sulla posizione "Inverno" ❄️.
- Posizionare la manopola "2" sulla temperatura prescelta e quella dell'eventuale termostato ambiente sul valore di temperatura desiderato. A questo punto il bruciatore si accende e la caldaia inizia a funzionare automaticamente, controllata dai suoi dispositivi di regolazione e sicurezza.

 Se dopo aver eseguito correttamente le manovre di accensione, i bruciatori non si accendono e la spia blocco 9 si illumina, attendere circa 15 secondi e quindi premere il pulsante di sblocco 5. La centralina ripristinata ripeterà il ciclo di accensione. Se, anche dopo alcuni tentativi, i bruciatori non si accendessero, rivolgersi ad un centro assistenza autorizzato o a personale qualificato.

Spegnimento

Chiudere il rubinetto del gas a monte della caldaia, portare il selettore "3" su 0 e togliere alimentazione elettrica all'apparecchio.

 Per lunghe soste durante il periodo invernale, al fine di evitare danni dovuti al gelo, è consigliabile far scaricare tutta l'acqua della caldaia, e quella dell'impianto; oppure far introdurre l'apposito antigelo nell'impianto di riscaldamento.

1.4 Regolazioni

Impostazione Estate/Inverno e regolazione temperatura impianto

Con la manopola "3" fig. 1 posizionata sul simbolo "Estate" ☀️ la funzione riscaldamento è disattivata. È attiva solo la produzione di acqua calda sanitaria.

Con la manopola "3" fig. 1 in corrispondenza del simbolo "Inverno" ❄️ è attivo sia il riscaldamento, sia il sanitario.

Ruotando la manopola "2" fig. 1 in senso orario la temperatura dell'acqua di riscaldamento aumenta, in senso antiorario diminuisce. La temperatura può essere variata da un minimo di 30° ad un massimo di 85°.

Regolazione della temperatura ambiente (con termostato ambiente opzionale)

Impostare tramite il termostato ambiente la temperatura desiderata all'interno dei locali. Su comando del termostato ambiente la caldaia si accende e porta l'acqua impianto alla temperatura di setpoint mandata impianto impostata. Al raggiungimento della temperatura desiderata all'interno dei locali il generatore si spegne.

Nel caso non sia presente il termostato ambiente la caldaia provvede a mantenere l'impianto alla temperatura di setpoint mandata impianto impostata.

Regolazione temperatura sanitario

Impostare tramite la manopola "4" la temperatura dell'acqua calda sanitaria desiderata.

1.5 Funzioni

Funzione antigelo

Per temperature di caldaia inferiori o uguali a 5°C si attiva la caldaia e contemporaneamente il circolatore di riscaldamento. una volta raggiunta la temperatura di 20°C, si ferma il circolatore di riscaldamento e si attiva per 3 minuti il circolatore del bollitore. Al termine del ciclo di caldaia si ripositiona in stand-by.



Funzione di smaltimento sovratemperature

In caso che la temperatura della caldaia sia uguale o maggiore di 92 °C, l'elettronica attiva la funzione smaltimento tramite il circolatore sanitario ed evidenzia l'anomalia nel quadro comandi (led arancio lampeggiante) fino a quando la temperatura diventa minore o uguale a 90 °C, poi il segnale di anomalia sul quadro si spegne mentre rimane attiva la postcircolazione sanitaria per 4 min.

Funzione antilegionella

Almeno ogni 168 ore il sistema attiva la funzione antibatterica e la temperatura del bollitore viene "forzata" ad un valore pari al parametro impostato a 65°C.

Funzione postcircolazione

All'intervento del termostato ambiente o bollitore si attiva la funzione di postcircolazione di 3 min.

Regolazione pressione idraulica impianto.

La caldaia è dotata di un rubinetto (fig. 2) per il caricamento manuale dell'impianto di riscaldamento. La pressione di caricamento ad impianto freddo, letta sull'idrometro caldaia, deve essere di circa 1,0 bar. Qualora durante il funzionamento la pressione dell'impianto scendesse (a causa dell'evaporazione dei gas disciolti nell'acqua) a valori inferiori al minimo sopra descritto, l'Utente dovrà, agendo sul rubinetto di caricamento, riportarla al valore iniziale. A fine operazione richiudere sempre il rubinetto di riempimento.

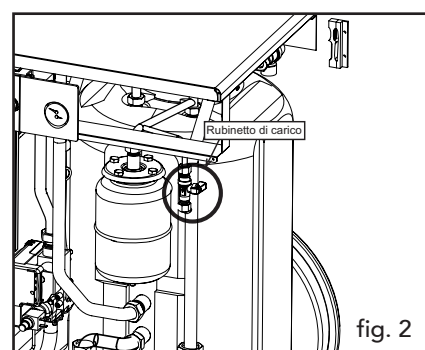


fig. 2

1.6 Manutenzione

Secondo quanto richiesto dal D.P.R. 412 del 1993 è obbligatorio per l'utente fare eseguire almeno una manutenzione annuale dell'impianto termico da personale qualificato ed almeno una verifica biennale della combustione. Consultare il cap. 3.3 nel presente manuale per maggiori informazioni.

La pulizia del mantello, del cruscotto e delle parti estetiche della caldaia può essere eseguita con un panno morbido e umido eventualmente imbevuto con acqua saponata. Tutti i detersivi abrasivi e i solventi sono da evitare.

1.7 Anomalie

Eventuali anomalie di funzionamento sono segnalate dalle spie rosse.

Prima di chiamare il servizio assistenza verificare che il problema non sia imputabile a mancanza di gas o a mancanza di alimentazione elettrica.

LED	Anomalie	Soluzione
 BLOCCO luce lampeggiante	Intervento del termostato di sicurezza.	Togliere il coperchietto 6 - fig. 1 e premere il pulsante sottostante. In caso di ripetuti blocchi caldaia, contattare il più vicino centro assistenza.
 BLOCCO luce fissa	Caldaia in blocco per intervento della centralina di controllo fiamma	Verificare se il rubinetto gas a monte della caldaia e sul contatore sono aperti. Premere il pulsante di sblocco 5 - fig. 1 (riarmo centralina). In caso di ripetuti blocchi caldaia, contattare il più vicino centro assistenza.
 ANOMALIE luce lampeggiante	Intervento del termostato fumi, smaltimento sovratemperatura o anomalia sonda.	Aprire il pannello anteriore e premere il pulsante di riarmo 10 - fig. 1 (termostato fumi). Vedere cap. 1.5 (Funzioni) nel caso si tratti di sovratemperatura. Qualora l'anomalia persista si consiglia di contattare il più vicino centro assistenza.



2. INSTALLAZIONE

2.1 Disposizioni Generali



Questo apparecchio deve essere destinato solo all'uso per il quale è stato espressamente previsto. Questo apparecchio serve a riscaldare acqua ad una temperatura inferiore a quella di ebollizione a pressione atmosferica e deve essere allacciato ad un impianto di riscaldamento e/o ad un impianto di distribuzione acqua calda per uso sanitario, compatibilmente alle sue caratteristiche e prestazioni ed alla sua potenzialità termica. Ogni altro uso deve considerarsi improprio.

L'INSTALLAZIONE DELLA CALDAIA DEVE ESSERE EFFETTUATA SOLTANTO DA PERSONALE SPECIALIZZATO E DI SICURA QUALIFICAZIONE, OTTEMPERANDO A TUTTE LE ISTRUZIONI RIPORTATE NEL PRESENTE MANUALE TECNICO, ALLE DISPOSIZIONI DI LEGGE VIGENTI, E DI EVENTUALI NORMATIVE LOCALI E SECONDO LE REGOLE DELLA BUONA TECNICA.

Un'errata installazione può causare danni a persone, animali e cose, nei confronti dei quali il costruttore non può essere ritenuto responsabile.

2.2 Luogo di installazione

Questo apparecchio è di tipo "a camera aperta" e può essere installato e funzionare solo in locali permanentemente ventilati. Un apporto insufficiente di aria comburente alla caldaia ne compromette il normale funzionamento e l'evacuazione dei fumi. Inoltre i prodotti della combustione formati in queste condizioni (ossidi), se dispersi nell'ambiente domestico, risultano estremamente nocivi alla salute.

Il luogo di installazione deve comunque essere privo di polveri, oggetti o materiali infiammabili o gas corrosivi. L'ambiente deve essere asciutto e non soggetto al gelo.

Al momento del posizionamento della caldaia, lasciare intorno alla stessa lo spazio necessario per le normali attività di manutenzione.

2.3 Collegamenti idraulici

La potenzialità termica dell'apparecchio va stabilita preliminarmente con un calcolo del fabbisogno di calore dell'edificio secondo le norme vigenti. Per il buon funzionamento e per la durata della caldaia, l'impianto idraulico deve essere ben proporzionato e sempre completo di tutti quegli accessori che garantiscono un funzionamento ed una conduzione regolare.

Nel caso in cui le tubazioni di mandata e ritorno impianto seguano un percorso tale per cui, in alcuni punti si possono formare delle sacche d'aria, è opportuno installare, su questi punti, una valvola di sfiato. Installare inoltre un organo di scarico nel punto più basso dell'impianto per permetterne il completo svuotamento.

Se la caldaia è installata ad un livello inferiore a quello dell'impianto, è opportuno prevedere una valvola flow-stop per impedire la circolazione naturale dell'acqua nell'impianto.

E' consigliabile che il salto termico tra il collettore di mandata e quello di ritorno in caldaia, non superi i 20 °C.



Non utilizzare i tubi degli impianti idraulici come messa a terra di apparecchi elettrici.

Prima dell'installazione effettuare un lavaggio accurato di tutte le tubazioni dell'impianto per rimuovere residui o impurità che potrebbero compromettere il buon funzionamento dell'apparecchio.

Effettuare gli allacciamenti ai corrispondenti attacchi, come indicato in fig. 3.





Si consiglia d'interporre, fra caldaia ed impianto di riscaldamento, delle valvole d'intercettazione che permettano, se necessario, d'isolare la caldaia dall'impianto.



Effettuare il collegamento della caldaia in modo che i suoi tubi interni siano liberi da tensioni.

Vista posteriore

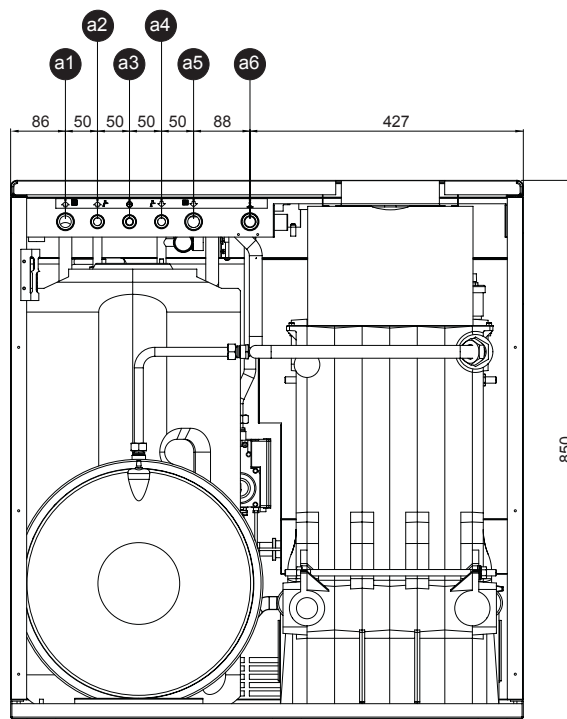


fig. 3

Legenda

- a1 Ritorno impianto 3/4"
- a2 Entrata acqua fredda sanitaria 1/2"
- a3 Ricircolo 1/2"
- a4 Uscita acqua calda sanitaria 1/2"
- a5 Mandata impianto 3/4"
- a6 Entrata gas 3/4"

Caratteristiche dell'acqua impianto

In presenza di acqua con durezza superiore ai 25° Fr, si prescrive l'uso di acqua opportunamente trattata, al fine di evitare possibili incrostazioni in caldaia, causate da acque dure, o corrosioni, prodotte da acque aggressive. E' opportuno ricordare che anche piccole incrostazioni di qualche millimetro di spessore provocano, a causa della loro bassa conduttività termica, un notevole surriscaldamento delle pareti della caldaia, con conseguenti gravi inconvenienti.

È indispensabile il trattamento dell'acqua utilizzata nel caso di impianti molto estesi (con grossi contenuti d'acqua) o di frequenti immissioni di acqua di reintegro nell'impianto. Se in questi casi si rendesse successivamente necessario lo svuotamento parziale o totale dell'impianto, si prescrive di effettuare nuovamente il riempimento con acqua trattata.

Riempimento caldaia e impianto

La caldaia è dotata di un rubinetto a sfera (fig. 2) per il caricamento manuale dell'impianto di riscaldamento. La pressione di caricamento ad impianto freddo, deve essere di circa 1 bar. Qualora durante il funzionamento la pressione dell'impianto scendesse (a causa dell'evaporazione dei gas disciolti nell'acqua) a valori inferiori al minimo sopra descritto, L'Utente dovrà, agendo sul rubinetto di caricamento, riportarla al valore iniziale. Per un corretto funzionamento della caldaia, la pressione in essa, a caldo, deve essere di circa 1,5÷2 bar. A fine operazione richiudere sempre il rubinetto di riempimento.



2.4 Collegamento gas



Prima di effettuare l'allacciamento, verificare che l'apparecchio sia predisposto per il funzionamento con il tipo di combustibile disponibile ed effettuare una accurata pulizia di tutte le tubature gas dell'impianto, per rimuovere eventuali residui che potrebbero compromettere il buon funzionamento della caldaia.

L'allacciamento gas deve essere effettuato all'attacco relativo (vedi fig. 3) in conformità alla normativa in vigore, con tubo metallico rigido oppure con tubo flessibile a parete continua in acciaio inox, interponendo un rubinetto gas tra impianto e caldaia. Verificare che tutte le connessioni gas siano a tenuta.

La portata del contatore gas deve essere sufficiente per l'uso simultaneo di tutti gli apparecchi ad esso collegati. Il diametro del tubo gas, che esce dalla caldaia, non è determinante per la scelta del diametro del tubo tra l'apparecchio ed il contatore; esso deve essere scelto in funzione della sua lunghezza e delle perdite di carico, in conformità alla normativa in vigore.



Non utilizzare i tubi del gas come messa a terra di apparecchi elettrici.

2.5 Collegamenti elettrici

Collegamento alla rete elettrica

La caldaia va collegata ad una linea elettrica monofase, 230 Volt-50 Hz .



La sicurezza elettrica dell'apparecchio è raggiunta soltanto quando lo stesso è correttamente collegato ad un efficace impianto di messa a terra eseguito come previsto dalle vigenti norme di sicurezza. Far verificare da personale professionalmente qualificato l'efficienza e l'adeguatezza dell'impianto di terra, il costruttore non è responsabile per eventuali danni causati dalla mancanza di messa a terra dell'impianto. Far verificare inoltre che l'impianto elettrico sia adeguato alla potenza massima assorbita dall'apparecchio, indicata in targhetta dati caldaia, accertando in particolare che la sezione dei cavi dell'impianto sia idonea alla potenza assorbita dall'apparecchio.

La caldaia è precablata e fornita di una serie di connettori per l'allacciamento a possibili componenti accessori quali circolatori, valvole miscelatrici nonché a una centralina elettronica termostatica (vedi schemi elettrici). È dotata inoltre di connettore per l'allacciamento alla linea elettrica. I collegamenti alla rete devono essere eseguiti con allacciamento fisso e dotati di un interruttore bipolare i cui contatti abbiano una apertura di almeno 3 mm, interponendo fusibili da 3A max tra caldaia e linea. È importante rispettare le polarità (LINEA: cavo marrone / NEUTRO: cavo blu / TERRA : cavo giallo-verde) negli allacciamenti alla linea elettrica.

Termostato ambiente



ATTENZIONE: IL TERMOSTATO AMBIENTE DEVE ESSERE A CONTATTI PULITI. COLLEGANDO 230 V. AI MORSETTI DEL TERMOSTATO AMBIENTE SI DANNEGGIA IRRIMEDIABILMENTE LA CENTRALINA ELETTRONICA DI CONTROLLO FIAMMA.

Nel collegare un eventuale termostato ambiente con programma giornaliero o settimanale, o un interruttore orario (timer), evitare di prendere l'alimentazione di questi dispositivi dai loro contatti di interruzione. La loro alimentazione deve essere effettuata tramite collegamento diretto dalla rete o tramite pile, a seconda del tipo di dispositivo.

2.6 Collegamento alla canna fumaria

Il tubo di raccordo alla canna fumaria deve avere un diametro non inferiore a quello di attacco sull'antirefouleur. A partire dall'antirefouleur deve avere un tratto verticale di lunghezza non inferiore a mezzo metro. Per quanto riguarda il dimensionamento e la posa in opera delle canne fumarie e del tubo di raccordo ad esse, è d'obbligo rispettare le norme vigenti.

Il diametro del collare dell'antirefouleur è riportato nella fig. 3.



3. SERVIZIO E MANUTENZIONE

3.1 Regolazioni

Tutte le operazioni di regolazione e trasformazione devono essere effettuate da Personale Qualificato e di sicura qualificazione.

La ditta costruttrice declina ogni responsabilità per danni a cose e/o persone derivanti dalla manomissione dell'apparecchio da parte di persone non qualificate e non autorizzate.

Regolazione della temperatura di riscaldamento

La regolazione della temperatura dell'acqua di riscaldamento si effettua ruotando la manopola del termostato di regolazione caldaia **2** (fig. 1), sul quadro comandi. Ruotando la manopola in senso orario la temperatura dell'acqua di riscaldamento aumenta; in senso antiorario, diminuisce. La temperatura minima di regolazione non deve essere inferiore a 50°, mentre la massima a non più di 85°C.

Regolazione della temperatura ambiente (con termostato ambiente installato)

La regolazione della temperatura ambiente si ottiene posizionando la manopola del termostato ambiente sul valore desiderato. Questo dispositivo, non fornito con la caldaia, serve a mantenere costante la temperatura dell'ambiente al valore impostato con la sua manopola di regolazione, riducendo il consumo di energia e migliorando il comfort.

Regolazione della potenza impianto di riscaldamento

Tale operazione si effettua con caldaia in funzione e con il bollitore in temperatura.

Collegare un manometro alla presa di pressione **2** (fig. 5) posta a valle della valvola gas, ruotare la manopola del termostato caldaia sul valore massimo.

Dopo aver tolto il tappo di protezione "**C**" (fig. 5), regolare la pressione del gas al bruciatore a mezzo della vite "**B**" al valore desiderato (vedere tabella dei dati tecnici cap. 4).

Terminata questa operazione, accendere e spegnere 2, 3 volte il bruciatore, tramite il termostato di regolazione e verificare che il valore della pressione sia quello appena impostato; è necessaria altrimenti un'ulteriore regolazione sino a portare la pressione al valore corretto.



L'apparecchio deve operare alla potenza nominale per la produzione di acqua calda sanitaria; pertanto la vite di regolazione "**A**" di fig. 5 deve essere utilizzata solo per minime variazioni di portata gas, a compensazione di differenti pressioni di alimentazione dalla rete.

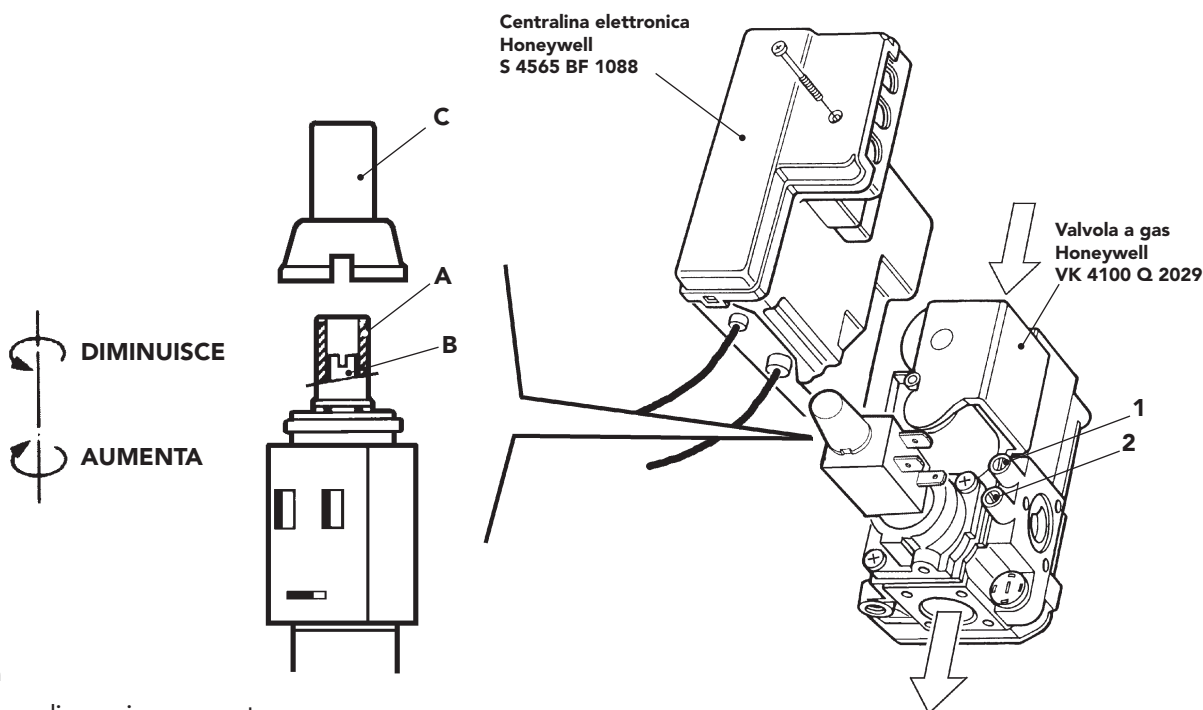


fig. 5

Legenda

- 1 Presa di pressione a monte
- 2 Presa di pressione a valle
- A Regolazione pressione sanitario
- B Regolazione pressione riscaldamento
- C Cappuccio di protezione

N.B. Si raccomanda che nell'effettuare una o più regolazioni, tramite le viti **A-B** di usare particolare delicatezza ed un apposito cacciavite.

La pressione del gas misurata nei punti 1 e 2 va letta almeno 30 secondi dopo aver effettuato la regolazione.

Regolazione del Δt riscaldamento variando la portata/prevalenza del circolatore.

Il salto termico Δt (differenza di temperatura dell'acqua di riscaldamento tra mandata e ritorno impianto) deve essere inferiore ai 20°C e si ottiene variando la portata-prevalenza del circolatore, agendo sul selettore a 3 velocità dello stesso. Si noti che aumentando la velocità del circolatore diminuisce il Δt e viceversa.

Regolazione della pressione dell'acqua dell'impianto di riscaldamento

La regolazione della pressione dell'acqua dell'impianto di riscaldamento, letta sul termoidrometro "1" (fig. 1) del quadro comandi, deve essere fatta come descritto nel paragrafo 2.3. Nel caso l'impianto sia a vaso aperto, è sufficiente controllare periodicamente il livello dell'acqua.

Regolazione della temperatura dell'acqua sanitaria

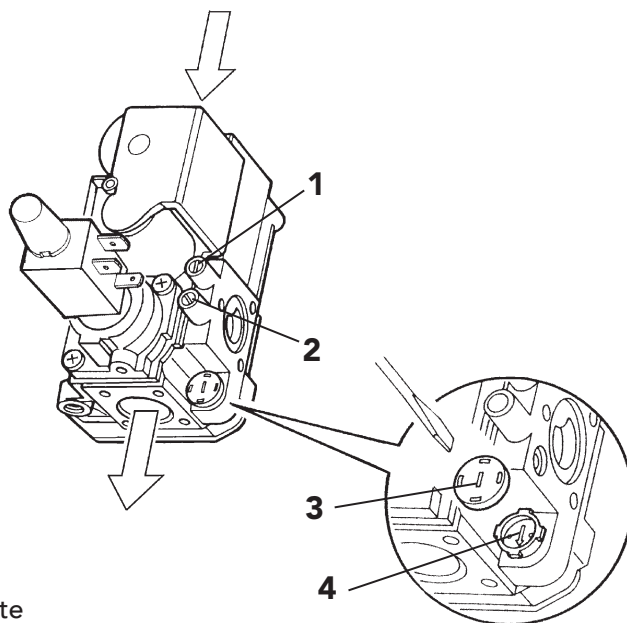
La temperatura dell'acqua sanitaria viene regolata tramite la manopola del termostato bollitore "4" (fig. 1). Si ricorda che l'escursione massima della manopola consente una regolazione di temperatura da 15 a 60°C.



Trasformazione gas di alimentazione

L'apparecchio può funzionare con alimentazione a gas Naturale (G20-G25) o a gas liquido (G30-G31) e viene predisposto in fabbrica per l'uso di uno dei due gas, come chiaramente riportato sull'imballo e sulla targhetta dati tecnici dell'apparecchio stesso. Qualora si renda necessario utilizzare l'apparecchio con gas diverso da quello preimpostato, è necessario dotarsi dell'apposito kit di trasformazione e operare come indicato di seguito:

- 1 Sostituire gli ugelli al bruciatore principale e al bruciatore pilota, inserendo gli ugelli indicati in tabella dati tecnici al cap. 4, a seconda del tipo di gas utilizzato
- 2 Togliere dalla valvola gas il piccolo cappuccio di protezione **3** (fig. 6). Con un piccolo cacciavite regolare lo "STEP" d'accensione per il gas desiderato (G20-G25 oppure G30-G31); rimettere quindi il cappuccio.
- 3 Regolare la pressione del gas al bruciatore, impostando i valori indicati in tabella dati tecnici per il tipo di gas utilizzato.
- 4 Applicare la targhetta adesiva contenuta nel kit di trasformazione vicino alla targhetta dei dati tecnici per comprovare l'avvenuta trasformazione.



Legenda

- 1 Presa di pressione a monte
- 2 Presa di pressione a valle
- 3 Cappuccio di protezione
- 4 Regolatore "STEP" di accensione

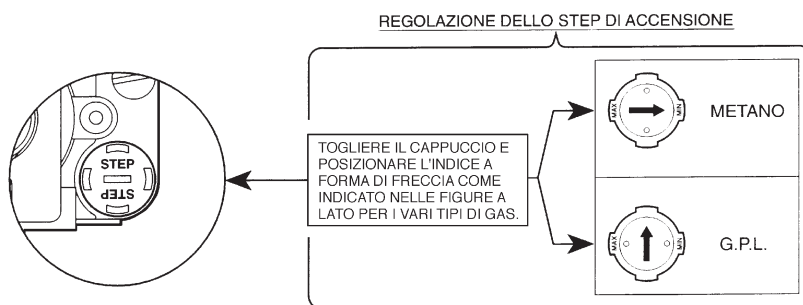


fig. 6



Verifica e controllo della caldaia dell'impianto (da effettuare una volta all'anno)

La verifica dell'impianto è generalmente effettuata a fine stagione. Bisogna assicurarsi che l'acqua del circuito idraulico di riscaldamento sia in pressione. Bisogna verificare il buono stato dei circolatori e il loro funzionamento.

Verificare la buona accensione della caldaia effettuando delle prove di accensione e spegnimento, per mezzo del termostato di regolazione.

Controllare che nella parete posteriore della caldaia, all'altezza dell'antirefouleur, non ci siano uscite di gas di combustione, segno di una eventuale ostruzione della canna fumaria o di un tiraggio insufficiente.

Controllare l'efficacia della canna fumaria durante le funzionamento della caldaia.

Assicurarsi che il tubo di raccordo tra caldaia e canna fumaria sia perfettamente a tenuta nei punti di congiungimento.

Assicurarsi che in caso di assenza della fiamma del bruciatore l'apparecchio vada in blocco e si accenda la spia sul pulsante di riarmo **5** di fig. 1.

Controllare durante il funzionamento "Inverno" la priorità della produzione dell'acqua calda sanitaria sul riscaldamento.



3.2 Messa in servizio



La messa in servizio deve essere effettuata da Personale Qualificato e di sicura qualificazione come il personale della nostra Organizzazione di vendita ed il Servizio Tecnico Assistenza Clienti di zona.


La prima accensione è gratuita e deve essere richiesta secondo le modalità indicate dall'adesivo posto in evidenza sulla caldaia.

Verifiche da eseguire alla prima accensione, e dopo tutte le operazioni di manutenzione che abbiano comportato la disconnessione dagli impianti o un intervento su organi di sicurezza o parti della caldaia:

Prima di accendere la caldaia:

- Aprire le eventuali valvole di intercettazione tra caldaia ed impianti.
- Verificare la tenuta dell'impianto gas, procedendo con cautela ed usando una soluzione di acqua saponata per la ricerca di eventuali perdite dai collegamenti.
- Riempire l'impianto idraulico ed assicurare un completo sfiato dell'aria contenuta nella caldaia e nell'impianto, aprendo la valvola di sfiato aria posta caldaia e le eventuali valvole di sfiato sull'impianto.
- Verificare che non vi siano perdite di acqua nell'impianto, nei circuiti acqua sanitaria, nei collegamenti o in caldaia.
- Verificare l'esatto collegamento dell'impianto elettrico.
- Verificare che l'apparecchio sia collegato ad un buon impianto di terra.
- Verificare che il valore di pressione e portata gas per il riscaldamento sia quello richiesto.
- Verificare che non vi siano liquidi o materiali infiammabili nelle immediate vicinanze della caldaia.


Accensione della caldaia

- Aprire il rubinetto del gas a monte della caldaia.
- Sfiata l'aria presente nel tubo a monte della valvola gas.
- Chiudere o inserire l'eventuale interruttore o spina a monte della caldaia
- Portare l'interruttore generale sulla posizione ON.
- Portare il selettore **3** (fig.1) sulla posizione "Inverno" .
- Posizionare la manopola **2** (fig. 1) in corrispondenza ad un valore superiore a 50°C e quella dell'eventuale termostato ambiente sul valore di temperatura desiderato. A questo punto il bruciatore si accende e la caldaia inizia a funzionare automaticamente, controllata dai suoi dispositivi di regolazione e sicurezza.



Se dopo aver eseguito correttamente le manovre di accensione, i bruciatori non si accendono e la spia blocco si illumina, attendere circa 15 secondi e quindi premere il pulsante **5** di fig. 1. La centralina ripristinata ripeterà il ciclo di accensione. Se, anche dopo il secondo tentativo, i bruciatori non si accendessero, consultare il paragrafo "Risoluzione dei problemi".



 In caso venisse a mancare l'alimentazione elettrica alla caldaia, mentre quest'ultima è in funzione, i bruciatori si spegneranno e si riaccenderanno automaticamente, al ripristino della tensione di rete.

Verifiche durante il funzionamento

- Assicurarsi della tenuta del circuito del combustibile e degli impianti acqua.
- Controllare l'efficienza del camino e condotti aria-fumi durante il funzionamento della caldaia.
- Controllare che la circolazione dell'acqua, tra caldaia ed impianti, avvenga correttamente.
- Assicurarsi che la valvola gas moduli correttamente sia nella fase di riscaldamento che in quella di produzione d'acqua sanitaria.
- Verificare la buona accensione della caldaia, effettuando diverse prove di accensione e spegnimento, per mezzo del termostato ambiente.
- Assicurarsi che il consumo del combustibile indicato al contatore, corrisponda a quello indicato nella tabella dati tecnici al cap. 4.
- Controllare che vi sia la giusta portata d'acqua sanitaria con il Δt dichiarato in tabella: non fidarsi di misure effettuate con sistemi empirici. La misura va effettuata con appositi strumenti ed in un punto il più vicino possibile alla caldaia, considerando anche le dispersioni di calore delle tubazioni.
- Assicurarsi che senza richiesta di riscaldamento il bruciatore si accenda correttamente all'apertura di un rubinetto dell'acqua calda sanitaria. Controllare che durante il funzionamento in riscaldamento, all'apertura di un rubinetto dell'acqua calda, si arresti il circolatore riscaldamento, e vi sia produzione regolare di acqua sanitaria.

Spegnimento

Chiudere il rubinetto del gas a monte della caldaia e togliere alimentazione elettrica all'apparecchio.



Per lunghe soste durante il periodo invernale, al fine di evitare danni dovuti al gelo, è consigliabile scaricare tutta l'acqua della caldaia, quella sanitaria e quella dell'impianto; oppure scaricare solo l'acqua sanitaria e introdurre l'apposito antigelo nell'impianto di riscaldamento.

3.3 Manutenzione



Le seguenti operazioni sono strettamente riservate a Personale Qualificato e di sicura qualificazione.

Controllo stagionale della caldaia e del camino

Si consiglia di far effettuare sull'apparecchio almeno una volta all'anno i seguenti controlli:

- I dispositivi di comando e di sicurezza (valvola gas, termostati, ecc.) devono funzionare correttamente.
- I condotti ed il terminale aria-fumi devono essere liberi da ostacoli e non presentare perdite.
- Gli impianti gas e acqua devono essere a tenuta.
- Il bruciatore e il corpo caldaia devono essere puliti. Seguire le istruzioni al paragrafo successivo.
- Gli elettrodi devono essere liberi da incrostazioni e correttamente posizionati (vedi figg. 10-11).
- La pressione dell'acqua dell'impianto a freddo deve essere di circa 1 bar; in caso contrario riportarla a questo valore.
- I vasi d'espansione se presenti devono essere carichi.
- La portata gas e la pressione devono corrispondere a quanto indicato nelle rispettive tabelle.
- Le pompe di circolazione non devono essere bloccate.

Dispositivi di sicurezza

La caldaia **Era F 32 B 60** è dotata di dispositivi che garantiscono la sicurezza in caso di anomalie di funzionamento:

Limitatore di temperatura (termostato di sicurezza)

La funzione di questo dispositivo è quella di evitare che la temperatura dell'acqua dell'impianto superi il valore di ebollizione. La temperatura massima di intervento è 100°C.



L'intervento del termostato è segnalato dalla spia (9 - fig. 1) lampeggiante. Per ripristinare il funzionamento, togliere il coperchietto (6 - fig. 1) e premere il pulsante sottostante.

Dispositivo di sicurezza sensore fumi (termostato fumi)

La caldaia è dotata di dispositivo di controllo dell'evacuazione dei prodotti della combustione. Se l'impianto di evacuazione fumi dovesse presentare delle anomalie con conseguente rientro in ambiente di gas combustibili, l'apparecchio si spegne e l'anomalia viene segnalata dalla spia 7 di fig. 1 lampeggiante. Per il rilevamento ed il controllo della temperatura dei fumi la cappa antivento è dotata di un bulbo sensore di temperatura.

L'eventuale fuoriuscita di gas combustibili nell'ambiente provoca un aumento di temperatura rilevato dal bulbo, che entro 2 minuti provoca lo spegnimento della caldaia interrompendo l'arrivo di gas al bruciatore. Nel caso il sensore fumi intervenga, una volta individuata l'anomalia, aprire il pannello anteriore della caldaia e premere il pulsante di riarmo 10 fig. 1. La caldaia riprenderà a funzionare.

Se, in caso di guasto, il sensore deve essere sostituito, utilizzare esclusivamente accessori originali, assicurarsi che i collegamenti elettrici e che il posizionamento del bulbo siano ben eseguiti.



Il sensore fumi non deve essere in nessun caso escluso!

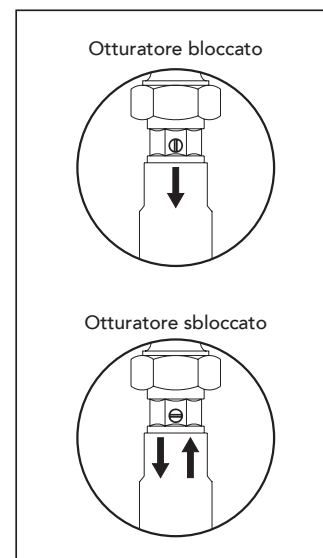
Svuotamento del bollitore e dell'impianto di riscaldamento

- Per lo svuotamento del bollitore utilizzare il rubinetto di scarico 233 di fig. 13 previa chiusura delle valvole di caricamento dalla rete idrica; utilizzare come sfiato un punto di prelievo dell'acqua calda (lavello, doccia ecc.).
- Per vuotare completamente l'impianto di riscaldamento utilizzare il rubinetto 275 di fig. 13 dopo avere sbloccato gli otturatori delle due valvole di non ritorno part. 276 di fig. 13 (vedere anche fig. a lato). Utilizzare come sfiato le valvoline dei radiatori.

Se la caldaia è collegata all'impianto mediante saracinesche di servizio, verificare la loro completa apertura. Qualora la caldaia fosse situata in un punto più alto rispetto ai radiatori, la parte di impianto comprendente questi ultimi dovrà essere svuotata separatamente.



Prima di riempire nuovamente l'impianto ricordarsi di richiudere il rubinetto di scarico, le valvoline di sfiato dei radiatori nonché di bloccare gli otturatori delle valvole di non ritorno 276 di fig. 13.





Apertura del pannello anteriore

Per aprire il pannello anteriore della caldaia, vedere la modalità indicata nella fig. 7.



Prima di effettuare qualsiasi operazione all'interno della caldaia, disinserire l'alimentazione elettrica e chiudere il rubinetto gas a monte.

Pulizia della caldaia e del camino

Per una buona pulizia della caldaia (fig. 7) bisogna:

- Chiudere il gas a monte dell'apparecchio e togliere l'alimentazione elettrica.
- Togliere il pannello anteriore della caldaia.
- Sollevare il coperchio della mantellatura con una pressione dal basso verso l'alto.
- Togliere l'isolante che copre l'antirefouleur..
- Togliere la piastra di chiusura della camera fumi.
- Togliere il gruppo bruciatori (vedere paragrafo successivo).
- Pulire dall'alto verso il basso, con uno scovolo. La stessa operazione può essere effettuata dal basso verso l'alto.
- Pulire i condotti d'evacuazione dei prodotti della combustione tra elemento ed elemento in ghisa del corpo caldaia con un aspiratore.
- Rimontare con cura tutti i pezzi smontati precedentemente e controllare la tenuta del circuito gas e dei condotti della combustione.
- Fare attenzione durante le operazioni di pulizia a non danneggiare il bulbo del termostato fumi montato nella parte posteriore dell'antirefouleur.

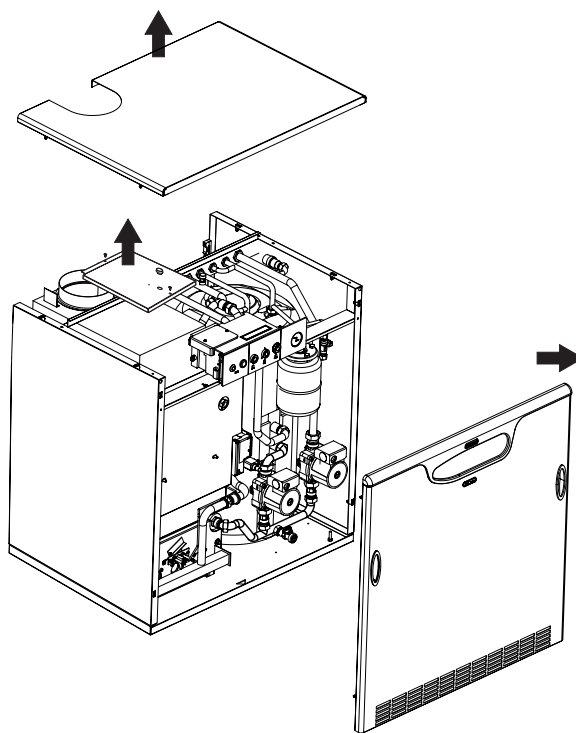


fig. 7

Analisi della combustione

All'interno della caldaia nella parte superiore dell'antirefouleur è stato inserito un punto di prelievo fumi (vedere fig. 8 - part. 4).

Per poter effettuare il prelievo occorre:

- 1) Togliere il pannello superiore caldaia
- 2) Togliere l'isolante posto sopra l'antirefouleur
- 2) Aprire il punto di prelievo fumi;
- 3) Introdurre la sonda;
- 4) Regolare la temperatura di caldaia al massimo.
- 5) Attendere 10-15 minuti per far giungere la caldaia in stabilità*
- 6) Effettuare la misura.



Analisi effettuate con caldaia non stabilizzata possono causare errori di misura.

Legenda

- 1 Coperchio della mantellatura
- 2 Piastra di chiusura dell'antirefouleur
- 3 Scovolo
- 4 Tappo per l'analisi della combustione

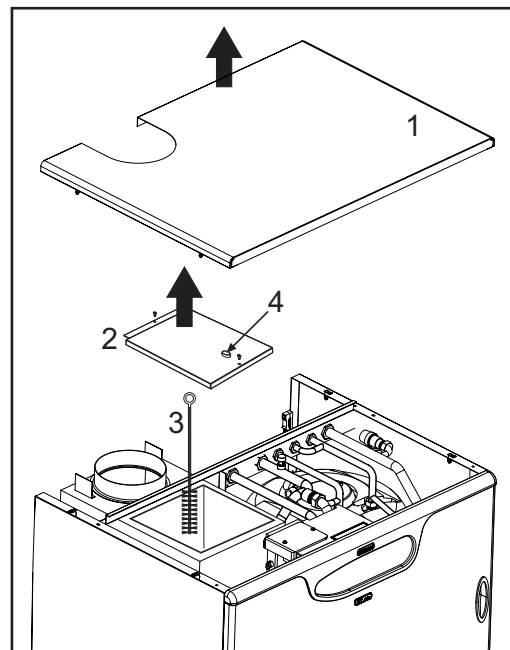


fig. 8



Smontaggio e pulizia gruppo bruciatori

per togliere il gruppo bruciatori bisogna:

- Togliere corrente e chiudere il gas a monte della caldaia.
- Svitare il dado **A** del tubo collettore gas.
- Svitare dalla valvola il tubetto alimentazione gas **B**.
- Scollegare i cavi **C** del gruppo elettrodi.
- Svitare i due dadi **D** che fissano la porta della camera di combustione agli elementi in ghisa della caldaia (fig. 9).
- Estrarre l'insieme bruciatori e porta della camera di combustione.

A questo punto, si possono controllare e pulire i bruciatori. Si raccomanda di pulire bruciatori ed elettrodi unicamente con spazzola non metallica o con aria compressa, mai con dei prodotti chimici.

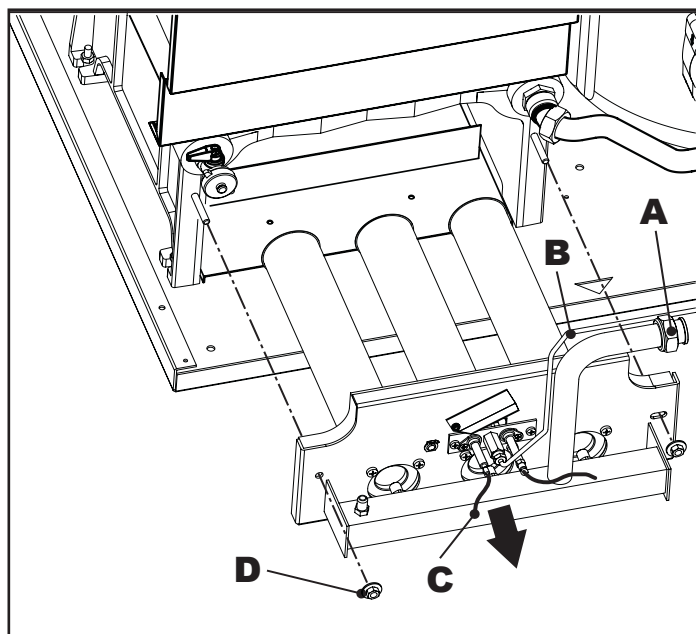


fig. 9

Gruppo bruciatore pilota

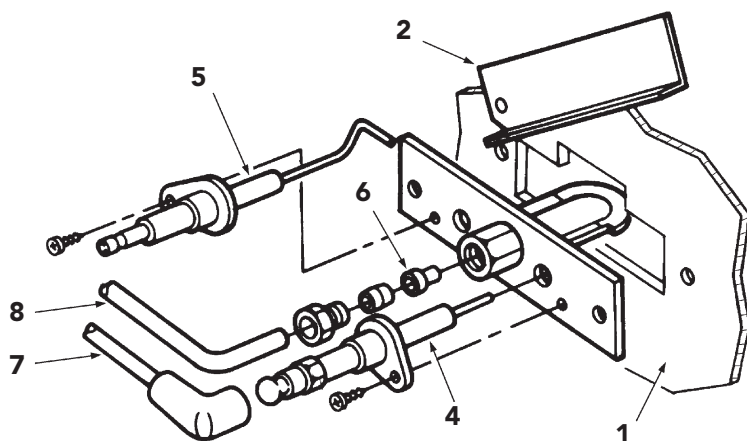


fig. 10

Legenda

- 1 Porta camera combustione
- 2 Portellino spia
- 3 Bruciatore pilota
- 4 Elettrodo di accensione
- 5 Elettrodo di rilevazione
- 6 Ugello pilota
- 7 Cavo per alta tensione
- 8 Tubetto alimentazione gas

Vista in pianta

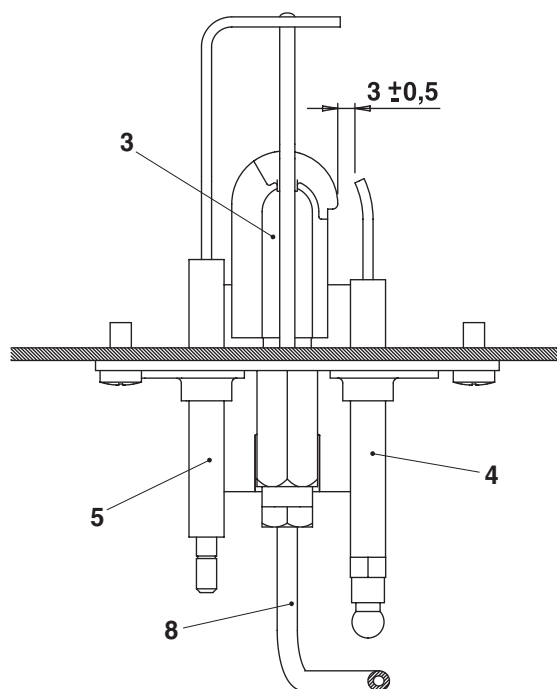


fig. 11

Bollitore

Controllare periodicamente (una volta ogni uno o due anni, a seconda del tipo di acqua a disposizione) il grado di usura dell'anodo di magnesio. Qualora risultasse eccessivamente consumato, provvedere alla sua sostituzione, svitandolo dall'esterno.



3.4 Risoluzione dei problemi

Anomalia

Causa e rimedio

Dopo alcuni tentativi d'accensione, la centralina elettronica mette in blocco la caldaia.

Ugello del bruciatore pilota sporco - Pulire con aria compressa
Verificare se la pressione acqua in caldaia è di circa 1 bar.
Controllare che l'arrivo del gas alla caldaia sia regolare e che l'aria sia stata eliminata dalle tubazioni.
Controllare che gli elettrodi siano correttamente posizionati e senza incrostazioni (vedere fig. 10).
Verificare che la caldaia sia allacciata ad una buona connessione di terra.
Controllare se c'è tensione alla valvola gas.
Controllare i collegamenti agli elettrodi d'accensione e di ionizzazione.

In fase d'accensione, non avviene la scarica tra gli elettrodi.

Controllare che gli elettrodi siano correttamente posizionati e senza incrostazioni (vedere fig. 10).
Termostato di regolazione regolato troppo basso.
Controllare l'alimentazione elettrica.
Controllare i collegamenti agli elettrodi d'accensione e di ionizzazione.
Controllare i collegamenti alla centralina elettronica di controllo fiamma.
Verificare che non siano invertiti FASE-NEUTRO e che i contatti alla massa siano efficaci.
Verificare la pressione del gas in entrata e eventuali pressostati gas aperti.
Riarmare il termostato fumi.
Assicurarsi che il termostato ambiente sia chiuso.

Il bruciatore brucia male: fiamme troppo alte, troppo basse o troppo gialle

Filtro della valvola gas sporco.
Controllare la pressione di alimentazione del gas.
Ugelli gas sporchi.
Controllare che la caldaia non sia sporca.
Controllare che l'aerazione del locale dove si trova l'apparecchio sia sufficiente per una buona combustione.

Odore di gas incombusti

Controllare che la caldaia sia ben pulita.
Controllare che il tiraggio sia sufficiente.
Controllare che il consumo dei gas non sia eccessivo.

La caldaia funziona ma la temperatura non aumenta

Verificare il buon funzionamento del termostato di regolazione.
Controllare che il consumo di gas non sia inferiore al consumo previsto.
Controllare che la caldaia sia perfettamente pulita.
Controllare che la caldaia sia ben proporzionata all'impianto.
Controllare che la pompa riscaldamento non sia bloccata.

Temperatura dell'acqua verso l'impianto troppo alta o troppo bassa

Verificare il funzionamento del termostato di regolazione.
Controllare che la pompa non sia bloccata.
Verificare che le caratteristiche del circolatore siano proporzionate alla dimensione dell'impianto.

Esplosione al bruciatore Ritardi all'accensione

Controllare che la pressione del gas sia sufficiente e che il corpo della caldaia non sia sporco.

Il termostato di regolazione riaccende con uno scarto di temperatura troppo elevato

Controllare che il bulbo sia ben inserito nella guaina.
Verificare il funzionamento del termostato.

La caldaia produce dell'acqua di condensazione

Controllare che la caldaia non funzioni a temperature troppo basse (al di sotto dei 50°C).
Controllare che il consumo di gas sia regolare.
Controllare l'efficacia della canna fumaria.

La caldaia si spegne senza motivo apparente

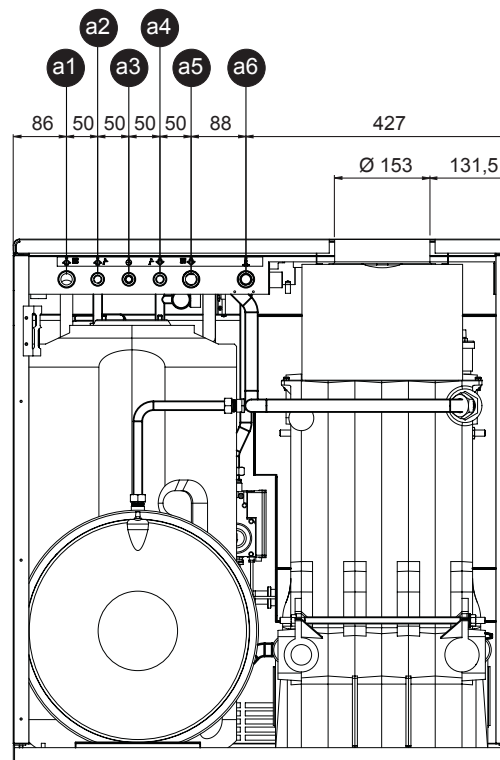
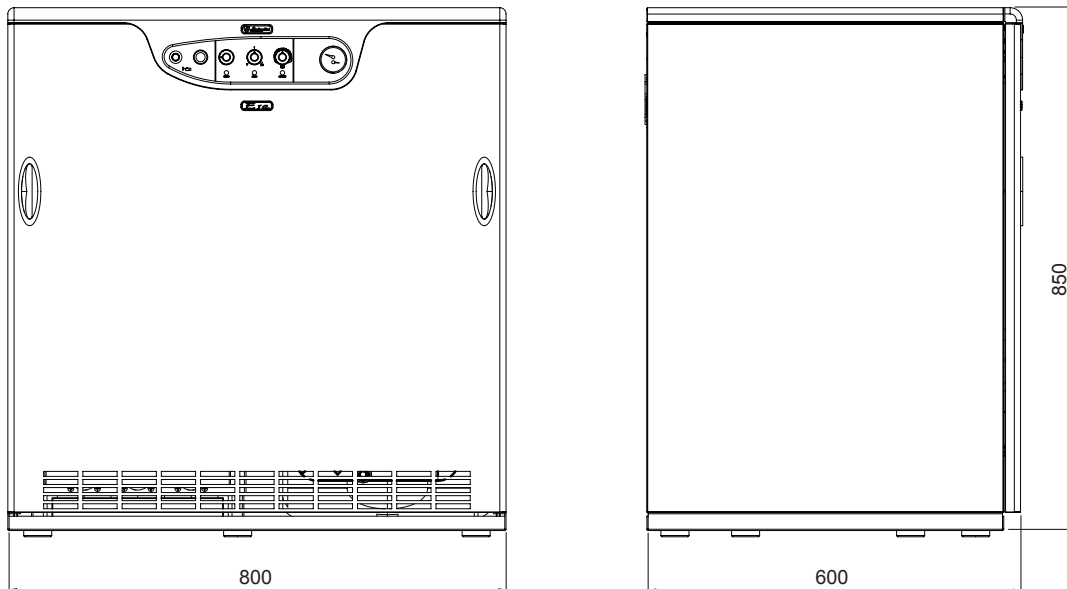
Intervento del termostato fumi.
Intervento del termostato di sicurezza (a riarmo automatico) a causa di una sovratemperatura.

N.B. Prima di far intervenire il Servizio Tecnico Assistenza Clienti, per evitare inutili spese, assicurarsi che l'eventuale arresto della caldaia non sia dovuto ad assenza di energia elettrica o di gas.



4 CARATTERISTICHE E DATI TECNICI

4.1 Dimensioni e attacchi



Legenda

- a1 Ritorno impianto 3/4"
- a2 Entrata acqua fredda sanitaria 1/2"
- a3 Ricircolo 1/2"
- a4 Uscita acqua calda sanitaria 1/2"
- a5 Mandata impianto 3/4"
- a6 Entrata gas 3/4"

fig. 12



4.2 Vista generale e componenti principali

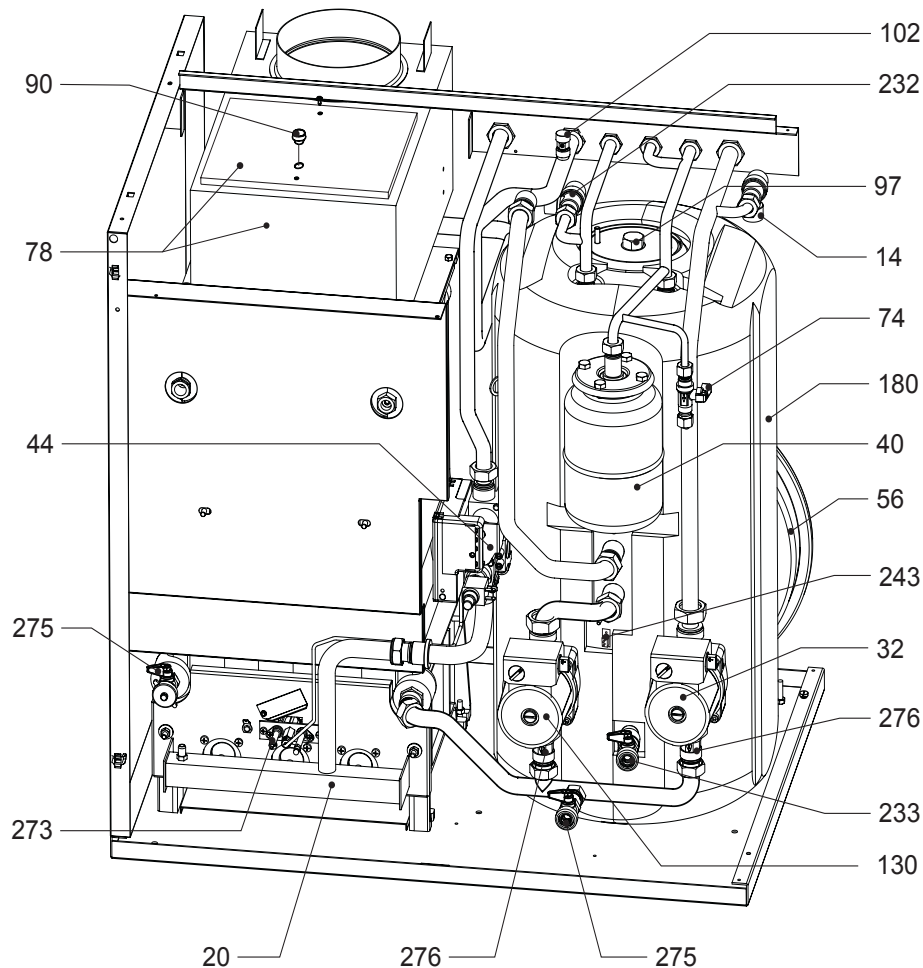


fig. 13

Legenda

- 14 Valvola di sicurezza riscaldamento
- 20 Gruppo bruciatori
- 32 Circolatore riscaldamento
- 40 Vaso espansione Sanitario (anti colpo d'ariete)
- 44 Valvola gas
- 56 Vaso espansione
- 74 Rubinetto di riempimento impianto
- 78 Antirefouleur
- 90 Presa di rilevazione fumi
- 97 Anodo di magnesio
- 102 valvola sfogo aria
- 130 Circolatore bollitore
- 180 Bollitore
- 232 Valvola di sicurezza sanitario
- 233 Rubinetto di scarico bollitore
- 243 Sensore di temperatura bollitore
- 273 Gruppo bruciatore pilota
- 275 Rubinetto di scarico impianto di riscaldamento
- 276 Valvola di ritegno con otturatore sbloccabile



4.3 Tabella dati tecnici

Potenze		Pmax	Pmin
Portata Termica (Potere Calorifico Inferiore - Hi)	kW	34,9	14,9
Potenza Termica Utile 80°C - 60°C	kW	32,0	13,0
Potenza Termica Sanitario	kW	32,0	13,0
Alimentazione gas		Pmax	Pmin
Ugello pilota Gas Metano (G20)	mm	1 x 0,40	
Ugelli principali Gas Metano (G20)	mm	3 x 2,80	
Pressione alimentazione Gas Metano (G20)	mbar	20,0	
Pressione al bruciatore Gas Metano (G20)	mbar	13,0	2,5
Portata Gas Metano (G20)	nm ³ /h	3,7	1,6
Ugello pilota GPL (G31)	mm	1 x 0,24	
Ugelli principali GPL (G31)	mm	3 x 1,75	
Pressione alimentazione GPL (G31)	mbar	37,0	
Pressione al bruciatore GPL (G31)	mbar	31,0	6,0
Portata GPL (G31)	nm ³ /h	2,8	1,2
Riscaldamento			
Temperatura massima di esercizio riscaldamento	°C	100	
Pressione massima di esercizio riscaldamento	bar	3	
Valvola di sicurezza	bar	3	
Capacità vaso di espansione riscaldamento	litri	10	
Pressione di precarica vaso di espansione	bar	1	
Contenuto d'acqua caldaia	litri	11,6	
Sanitario			
Portata specifica sanitario Δt 30°C	l/10 min	220	
Produzione sanitaria massima Δt 30°C	l/h	800	
Pressione massima di esercizio sanitario	bar	7	
Capacità vaso di espansione sanitario	litri	2	
Contenuto d'acqua sanitario	litri	60	
Dimensioni, pesi attacchi			
Altezza	mm	850	
Larghezza	mm	800	
Profondità	mm	600	
Peso con imballo	kg	169	
Attacco impianto gas	poll.	3/4"	
Attacchi impianto riscaldamento	poll.	3/4"	
Attacchi circuito sanitario	poll.	1/2"	
Attacco ricircolo sanitario	poll.	1/2"	
Alimentazione elettrica			
Max Potenza Elettrica Assorbita	W	100	
Tensione di alimentazione/frequenza	V/Hz	230/50	
Indice di protezione elettrica	IP	X0D	





4.4 Diagrammi

Caratteristiche della pompa incorporata nella caldaia

La pompa permette la regolazione della prevalenza e della portata per mezzo del selettore di velocità incorporato.

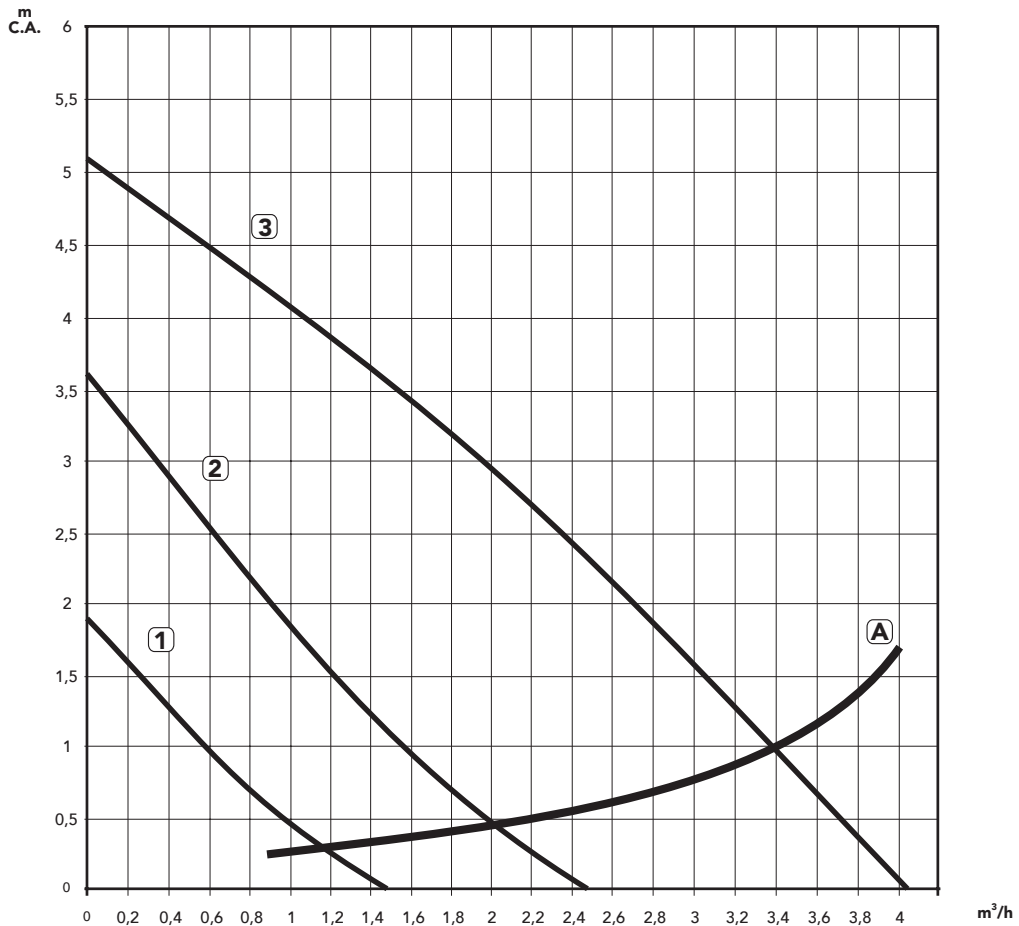


Diagramma pressioni/potenze

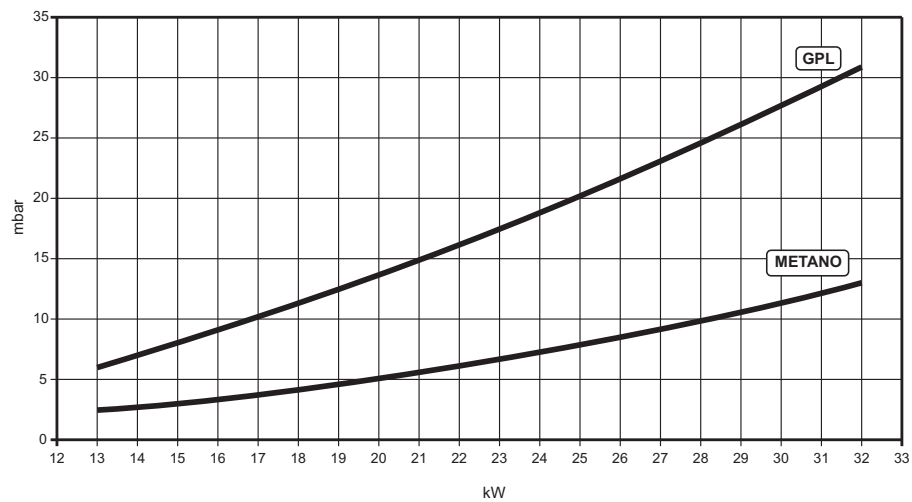


fig. 14



4.5 Schemi elettrici

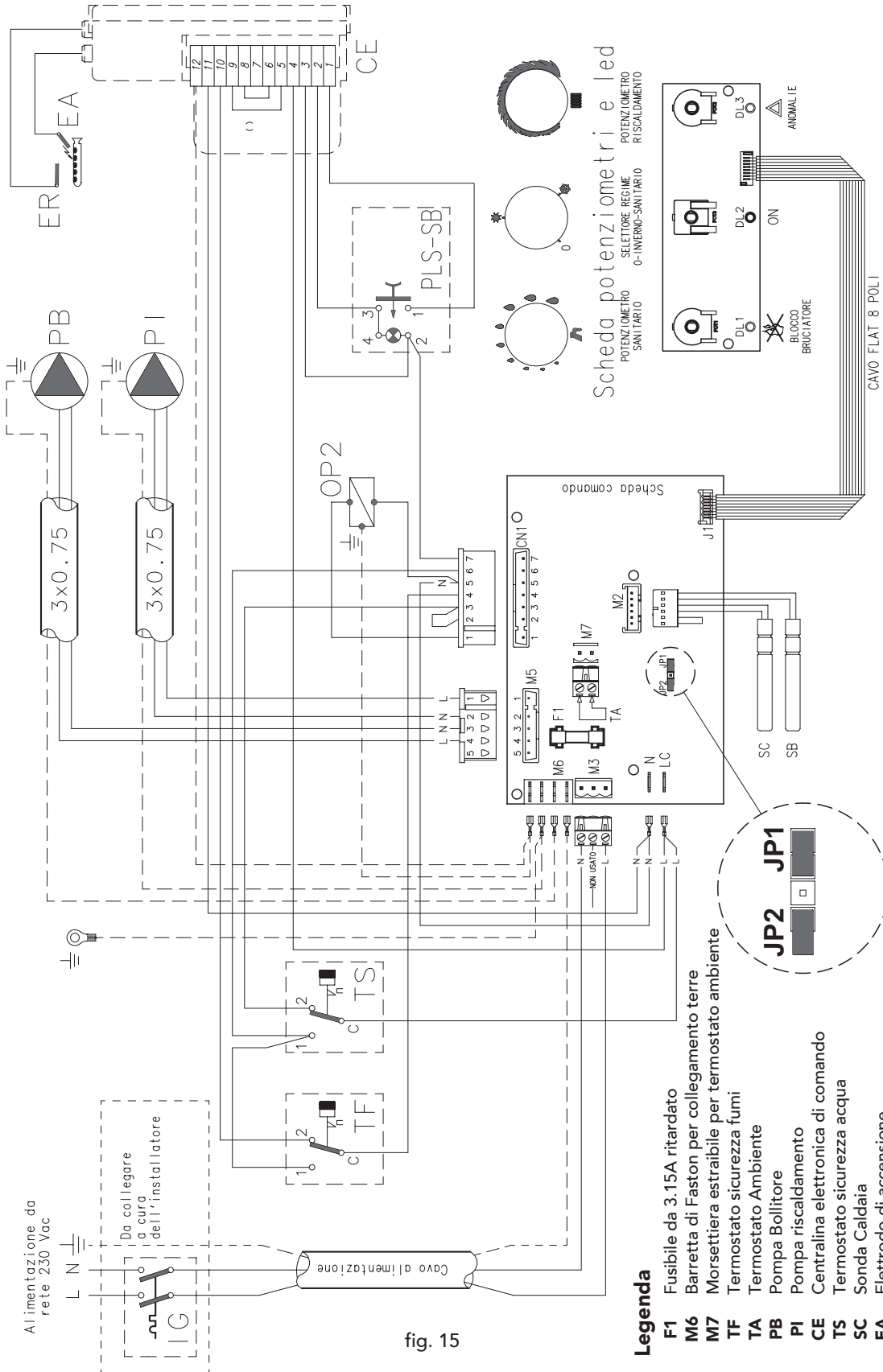


fig. 15

BRUCIATORI
CALDAIE MURALI E TERRA A GAS
GRUPPI TERMICI IN GHISA E IN ACCIAIO
GENERATORI DI ARIA CALDA
TRATTAMENTO ACQUA
CONDIZIONAMENTO

LAMBORGHINI CALOR S.p.A.
VIA STATALE, 342
44040 DOSSO (FERRARA)
ITALIA
TEL. ITALIA 0532/359811 - EXPORT 0532/359913
FAX. ITALIA 0532/359952 - EXPORT 0532/359947