



Lamborghini
CALORECLIMA

AZIENDA CERTIFICATA ISO 9001



cod. 3540Z410 - 03/2011 (Rev.00)



ERA MD

- IT** - ISTRUZIONE PER L'USO L'INSTALLAZIONE E LA MANUTENZIONE
EN - INSTRUCTIONS FOR USE, INSTALLATION AND MAINTENANCE
ES - INSTRUCCIONES DE USO, INSTALACIÓN Y MANTENIMIENTO
RO - INSTRUCȚIUNI DE UTILIZARE, INSTALARE ȘI ÎNTRETINERE
RU - РУКОВОДСТВО ПО ЭКСПЛУАТАЦИИ, МОНТАЖУ И ТЕХОБСЛУЖИВАНИЮ

1. AVVERTENZE GENERALI

- Leggere ed osservare attentamente le avvertenze contenute in questo libretto di istruzioni.
- Dopo l'installazione della caldaia, informare l'utilizzatore sul funzionamento e consegnargli il presente manuale che costituisce parte integrante ed essenziale del prodotto e deve essere conservato con cura per ogni ulteriore consultazione.
- L'installazione e la manutenzione devono essere effettuate in ottemperanza alle norme vigenti, secondo le istruzioni del costruttore e devono essere eseguite da personale professionalmente qualificato. È vietato ogni intervento su organi di regolazione sigillati.
- Un'errata installazione o una cattiva manutenzione possono causare danni a persone, animali o cose. È esclusa qualsiasi responsabilità del costruttore per i danni causati da errori nell'installazione e nell'uso e comunque per inosservanza delle istruzioni.
- Prima di effettuare qualsiasi operazione di pulizia o di manutenzione, disinserire l'apparecchio dalla rete di alimentazione agendo sull'interruttore dell'impianto e/o attraverso gli appositi organi di intercettazione.
- In caso di guasto e/o cattivo funzionamento dell'apparecchio, disattivarlo, astenendosi da qualsiasi tentativo di riparazione o di intervento diretto. Rivolgersi esclusivamente a personale professionalmente qualificato. L'eventuale riparazione-sostituzione dei prodotti dovrà essere effettuata solamente da personale professionalmente qualificato utilizzando esclusivamente ricambi originali. Il mancato rispetto di quanto sopra può compromettere la sicurezza dell'apparecchio.
- Questo apparecchio dovrà essere destinato solo all'uso per il quale è stato espressamente previsto. Ogni altro uso è da considerarsi improprio e quindi pericoloso.
- Gli elementi dell'imballaggio non devono essere lasciati alla portata di bambini in quanto potenziali fonti di pericolo.
- Le immagini riportate nel presente manuale sono una rappresentazione semplificata del prodotto. In questa rappresentazione possono esserci lievi e non significative differenze con il prodotto fornito.

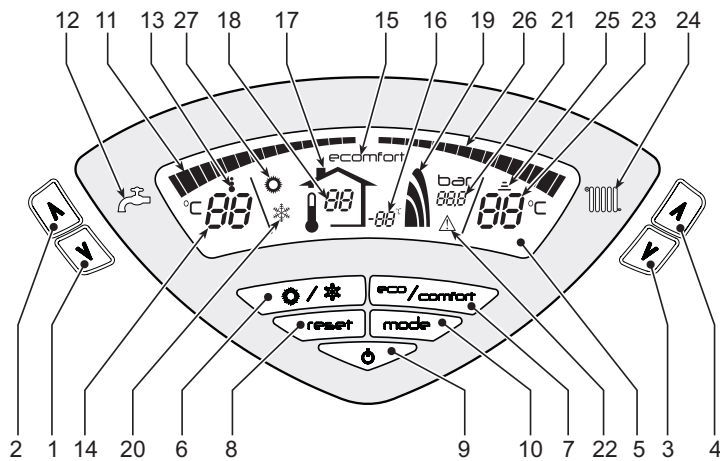
2. ISTRUZIONI D'USO
2.1 Presentazione

Gentile Cliente,

La ringraziamo di aver scelto una caldaia **LAMBORGHINI** di concezione avanzata, tecnologia d'avanguardia, elevata affidabilità e qualità costruttiva. La preghiamo di leggere attentamente il presente manuale perché fornisce importanti indicazioni riguardanti la sicurezza di installazione, uso e manutenzione.

ERA MD è un generatore di calore ad alto rendimento, per la produzione di acqua calda sanitaria (opzionale) e per il riscaldamento, adatto a funzionare con bruciatori soffiati a gas o gasolio. Il corpo caldaia è costituito da elementi in ghisa, assemblati con biconi e tiranti in acciaio. Il sistema di controllo è a microprocessore con interfaccia digitale con funzionalità avanzate di termoregolazione.

La caldaia è predisposta per il collegamento ad un bollitore esterno per acqua calda sanitaria (opzionale). In questo manuale tutte le funzioni relative la produzione di acqua calda sanitaria sono attive solo con bollitore sanitario opzionale collegato come indicato alla sez. 3.3

2.2 Pannello comandi

fig. 1 - Pannello di controllo
Legenda

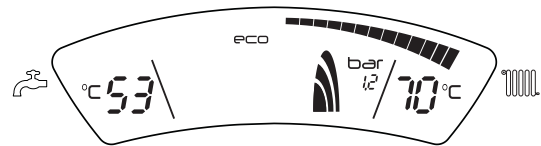
- 1 = Tasto decremento impostazione temperatura acqua calda sanitaria
- 2 = Tasto incremento impostazione temperatura acqua calda sanitaria
- 3 = Tasto decremento impostazione temperatura impianto riscaldamento
- 4 = Tasto incremento impostazione temperatura impianto riscaldamento
- 5 = Display
- 6 = Tasto selezione modalità Estate / Inverno
- 7 = Tasto selezione modalità Economy / Comfort
- 8 = Tasto Ripristino
- 9 = Tasto accensione / spegnimento apparecchio
- 10 = Tasto menù "Temperatura Scorrevole"
- 11 = Indicazione raggiungimento temperatura acqua calda sanitaria impostata
- 12 = Simbolo acqua calda sanitaria
- 13 = Indicazione funzionamento sanitario

- 14 = Impostazione / temperatura uscita acqua calda sanitaria
- 15 = Indicazione modalità Eco (Economy) o Comfort
- 16 = Temperatura sensore esterno (con sonda esterna opzionale)
- 17 = Comparsa collegando la Sonda esterna o il Cronocomando Remoto (opzionali)
- 18 = Temperatura ambiente (con Cronocomando Remoto opzionale)
- 19 = Indicazione bruciatore acceso e potenza attuale
- 20 = Indicazione modalità Inverno
- 21 = Indicazione pressione impianto riscaldamento
- 22 = Indicazione Anomalia
- 23 = Impostazione / temperatura mandata riscaldamento
- 24 = Simbolo riscaldamento
- 25 = Indicazione funzionamento riscaldamento
- 26 = Indicazione raggiungimento temperatura mandata riscaldamento impostata
- 27 = Indicazione modalità Estate

Indicazione durante il funzionamento
Riscaldamento

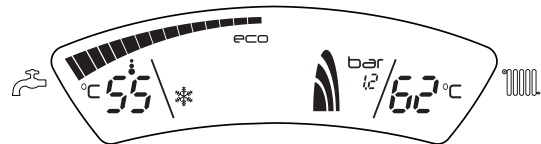
La richiesta riscaldamento (generata da Termostato Ambiente o Cronocomando Remoto) è indicata dal lampeggio del simbolo **Funzionamento Riscaldamento** (part. 25 - fig. 1).

Le tacche di graduazione riscaldamento (part. 26 - fig. 1), si accendono man mano che la temperatura del sensore riscaldamento raggiunge il valore impostato.


fig. 2
Sanitario (Comfort)

La richiesta sanitario (generata dal prelievo d'acqua calda sanitaria) è indicata dal lampeggio del simbolo **Funzionamento Sanitario** (part. 13 - fig. 1). Accertarsi che sia attiva la funzione Comfort (part. 15 - fig. 1).

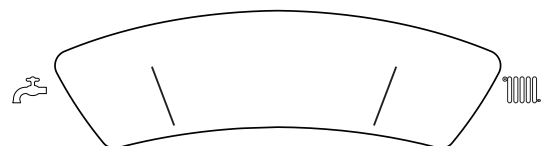
Le tacche di graduazione sanitario (part. 11 - fig. 1), si accendono man mano che la temperatura del sensore sanitario raggiunge il valore impostato.


fig. 3
Esclusione bollitore (economy)

Il riscaldamento/mantenimento in temperatura del bollitore può essere escluso dall'utente. In caso di esclusione, non vi sarà erogazione di acqua calda sanitaria.

Quando il riscaldamento del bollitore è attivo (impostazione di default), sul display è attivo il simbolo COMFORT (part. 15 - fig. 1), mentre quando è disinserito, sul display è attivo il simbolo ECO (part. 15 - fig. 1).

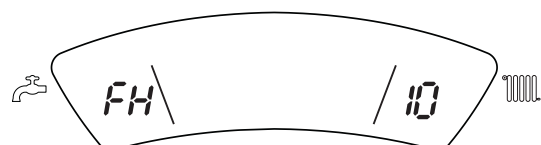
Il bollitore può essere disattivato dall'utente (modalità ECO) premendo il tasto eco/comfort (part. 7 - fig. 1). Per attivare la modalità COMFORT premere nuovamente il tasto eco/comfort (part. 7 - fig. 1).

2.3 Accensione e spegnimento
Caldaia non alimentata elettricamente

fig. 4 - Caldaia non alimentata elettricamente


Togliendo alimentazione elettrica e/o gas all'apparecchio il sistema antigelo non funziona. Per lunghe soste durante il periodo invernale, al fine di evitare danni dovuti al gelo, è consigliabile scaricare tutta l'acqua della caldaia, oppure introdurre l'apposito antigelo nell'impianto, conforme a quanto prescritto alla sez. 3.3.

Accensione caldaia

- Aprire le valvole di intercettazione combustibile.
- Fornire alimentazione elettrica all'apparecchio.


fig. 5 - Accensione caldaia

- Per i successivi 120 secondi il display visualizza FH che identifica il ciclo di sfiato aria dall'impianto riscaldamento.
- Durante i primi 5 secondi il display visualizza anche la versione software della scheda.
- Scomparsa la scritta FH, la caldaia è pronta per funzionare automaticamente ogni qualvolta si prelevi acqua calda sanitaria o vi sia una richiesta al termostato ambiente.

Spegnimento caldaia

Premere il tasto **on/off** (part. 9 - fig. 1) per 1 secondo.

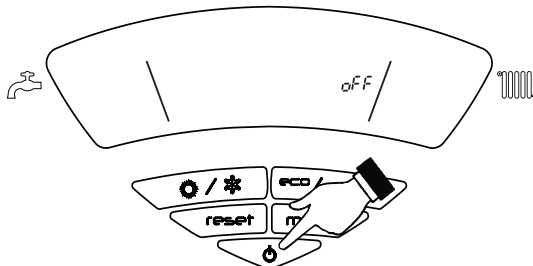


fig. 6 - Spegnimento caldaia

Quando la caldaia viene spenta, la scheda elettronica è ancora alimentata elettricamente. È disabilitato il funzionamento riscaldamento. Rimane attivo il sistema antigelo.

Per riaccendere la caldaia, premere nuovamente il tasto **on/off** (part. 9 fig. 1) per 1 secondo.

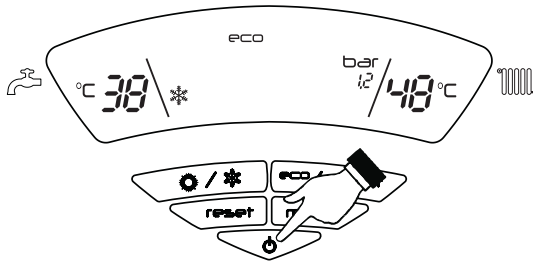


fig. 7

La caldaia sarà immediatamente pronta per funzionare ogni qualvolta si prelevi acqua calda sanitaria o vi sia una richiesta al termostato ambiente.

Spegnimento prolungato della caldaia

Per spegnere la caldaia, bisogna:

- Premere il tasto ON/OFF (9 - fig. 1)
- Chiudere il rubinetto del gas a monte della caldaia.
- Togliere corrente all'apparecchio.



Per lunghe soste durante il periodo invernale, al fine di evitare danni dovuti al gelo, è consigliabile scaricare tutta l'acqua della caldaia, quella sanitaria e quella dell'impianto. In alternativa scaricare solo l'acqua sanitaria e introdurre l'apposito antigelo nell'impianto di riscaldamento conforme a quanto prescritto alla sez. 3.3.

2.4 Regolazioni

Commutazione Estate/Inverno

Premere il tasto **estate/inverno** (part. 6 - fig. 1) per 1 secondo.

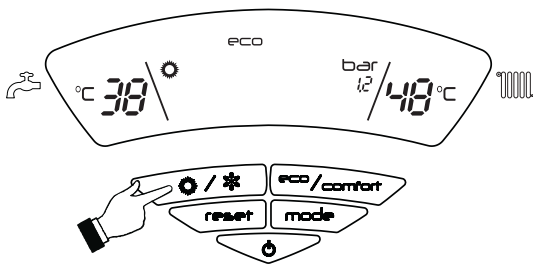


fig. 8

Il display attiva il simbolo Estate (part. 27 - fig. 1): la caldaia erogherà solo acqua sanitaria. Rimane attivo il sistema antigelo.

Per disattivare la modalità Estate, premere nuovamente il tasto **estate/inverno** (part. 6 - fig. 1) per 1 secondo.

Regolazione temperatura riscaldamento

Agire sui **tasti riscaldamento** (part. 3 e 4 - fig. 1) per variare la temperatura da un minimo di 30 °C ad un massimo di 80°C.

Si consiglia comunque di non far funzionare la caldaia al di sotto dei 45°C.

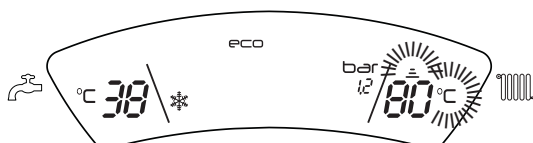


fig. 9

Regolazione temperatura sanitario

Agire sui **tasti sanitario** (part. 1 e 2 - fig. 1) per variare la temperatura da un minimo di 10°C ad un massimo di 65°C.

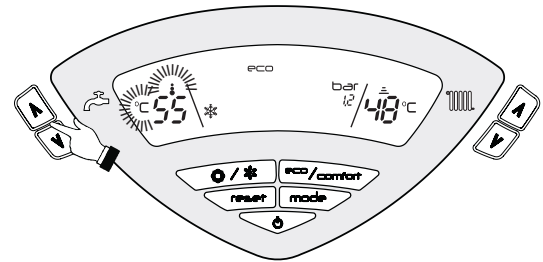


fig. 10

Regolazione della temperatura ambiente (con termostato ambiente opzionale)

Impostare tramite il termostato ambiente la temperatura desiderata all'interno dei locali. Nel caso non sia presente il termostato ambiente la caldaia provvede a mantenere l'impianto alla temperatura di setpoint mandata impianto impostata.

Regolazione della temperatura ambiente (con cronocomando remoto opzionale)

Impostare tramite il cronocomando remoto la temperatura ambiente desiderata all'interno dei locali. La caldaia regolerà l'acqua impianto in funzione della temperatura ambiente richiesta. Per quanto riguarda il funzionamento con cronocomando remoto, fare riferimento al relativo manuale d'uso.

Temperatura scorrevole

Quando viene installata la sonda esterna (opzionale) sul display del pannello comandi (part. 5 - fig. 1) è visualizzata l'attuale temperatura esterna rilevata dalla sonda esterna stessa. Il sistema di regolazione caldaia lavora con "Temperatura Scorrevole". In questa modalità, la temperatura dell'impianto di riscaldamento viene regolata a seconda delle condizioni climatiche esterne, in modo da garantire un elevato comfort e risparmio energetico durante tutto il periodo dell'anno. In particolare, all'aumentare della temperatura esterna viene diminuita la temperatura di mandata impianto, a seconda di una determinata "curva di compensazione".

Con regolazione a Temperatura Scorrevole, la temperatura impostata attraverso i **tasti riscaldamento** (part. 3 e 4 - fig. 1) diviene la massima temperatura di mandata impianto. Si consiglia di impostare al valore massimo per permettere al sistema di regolare in tutto il campo utile di funzionamento.

La caldaia deve essere regolata in fase di installazione dal personale qualificato. Eventuali adattamenti possono essere comunque apportati dall'utente per il miglioramento del comfort.

Curva di compensazione e spostamento delle curve

Premendo una volta il tasto **mode** (part. 10 - fig. 1) viene visualizzata l'attuale curva di compensazione (fig. 11) ed è possibile modificarla con i **tasti sanitario** (part. 1 e 2 - fig. 1).

Regolare la curva desiderata da 1 a 10 secondo la caratteristica (fig. 13).

Regolando la curva a 0, la regolazione a temperatura scorrevole risulta disabilitata.

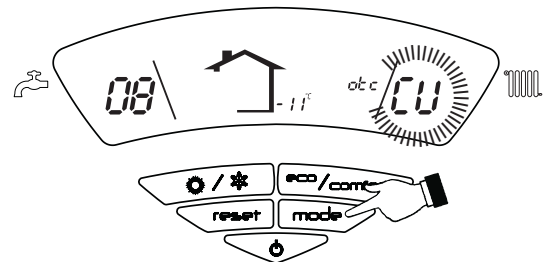


fig. 11 - Curva di compensazione

Premendo i **tasti riscaldamento** (part. 3 e 4 - fig. 1) si accede allo spostamento parallelo delle curve (fig. 14), modificabile con i **tasti sanitario** (part. 1 e 2 - fig. 1).



fig. 12 - Spostamento parallelo delle curve

Premendo nuovamente il tasto **mode** (part. 10 - fig. 1) si esce dalla modalità regolazione curve parallele.



Se la temperatura ambiente risulta inferiore al valore desiderato si consiglia di impostare una curva di ordine superiore e viceversa. Procedere con incrementi o diminuzioni di una unità e verificare il risultato in ambiente.

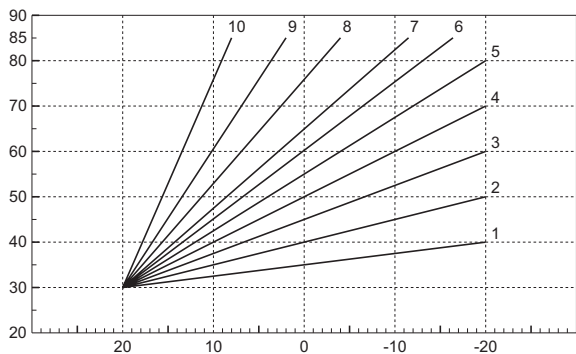


fig. 13 - Curve di compensazione

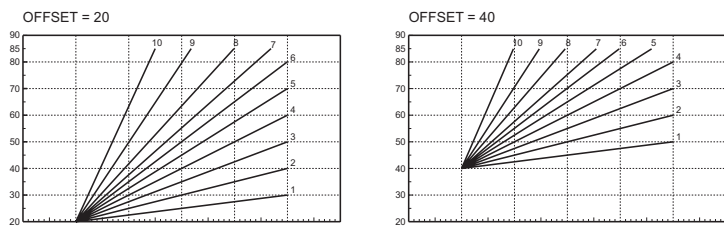


fig. 14 - Esempio di spostamento parallelo delle curve di compensazione

Regolazioni da Cronocomando Remoto

Se alla caldaia è collegato il Cronocomando Remoto (opzionale), le regolazioni descritte in precedenza vengono gestite secondo quanto riportato nella tabella 1. Inoltre, sul display del pannello comandi (part. 5 - fig. 1), è visualizzata l'attuale temperatura ambiente rilevata dal Cronocomando Remoto stesso.

Tabella. 1

Regolazione temperatura riscaldamento	La regolazione può essere eseguita sia dal menù del Cronocomando Remoto sia dal pannello comandi caldaia.
Regolazione temperatura sanitario	La regolazione può essere eseguita sia dal menù del Cronocomando Remoto sia dal pannello comandi caldaia.
Commutazione Estate/Inverno	La modalità Estate ha priorità su un'eventuale richiesta riscaldamento del Cronocomando Remoto.
Selezione Eco/Comfort	Disabilitando il sanitario dal menù del Cronocomando Remoto, la caldaia seleziona la modalità Economy. In questa condizione, il tasto 7 - fig. 1 sul pannello caldaia, è disabilitato.
	Abilitando il sanitario dal menù del Cronocomando Remoto, la caldaia seleziona la modalità Comfort. In questa condizione, con il tasto 7 - fig. 1 sul pannello caldaia, è possibile selezionare una delle due modalità.
Temperatura Scorrevole	Sia il Cronocomando Remoto sia la scheda caldaia gestiscono la regolazione a Temperatura Scorrevole: tra i due, ha priorità la Temperatura Scorrevole della scheda caldaia.

Regolazione pressione idraulica impianto

La pressione di caricamento ad impianto freddo, letta sull'idrometro caldaia, deve essere di circa 1,0 bar. Se la pressione dell'impianto scende a valori inferiori al minimo, la scheda caldaia attiverà l'anomalia F37 (fig. 15).

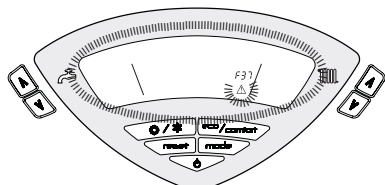


fig. 15 - Anomalia pressione impianto insufficiente

Una volta ripristinata la pressione impianto, la caldaia attiverà il ciclo di sfidato aria di 120 secondi identificato dal display con FH.

3. INSTALLAZIONE

3.1 Disposizioni generali

L'INSTALLAZIONE DELLA CALDAIA DEVE ESSERE EFFETTUATA SOLTANTO DA PERSONALE SPECIALIZZATO E DI SICURA QUALIFICAZIONE, OTTEMPERANDO A TUTTE LE ISTRUZIONI RIPORTATE NEL PRESENTE MANUALE TECNICO, ALLE DISPOSIZIONI DI LEGGE VIGENTI, ALLE PRESCRIZIONI DELLE NORME NAZIONALI E LOCALI E SECONDO LE REGOLE DELLA BUONA TECNICA.

3.2 Luogo d'installazione

La caldaia deve essere installata in apposito locale con aperture di aerazione verso l'esterno secondo quanto prescritto dalle norme vigenti. Se nello stesso locale vi sono più bruciatori o aspiratori che possono funzionare assieme, le aperture di aerazione devono essere dimensionate per il funzionamento contemporaneo di tutti gli apparecchi. Il luogo di installazione deve essere privo di oggetti o materiali infiammabili, gas corrosivi polveri o sostanze volatili che, richiamate dal ventilatore del bruciatore possano ostruire i condotti interni del bruciatore o la testa di combustione. L'ambiente deve essere asciutto e non esposto a pioggia, neve o gelo.

Se l'apparecchio viene racchiuso entro mobili o montato affiancato lateralmente, deve essere previsto lo spazio per lo smontaggio della mantellatura e per le normali attività di manutenzione.

3.3 Collegamenti idraulici

La potenzialità termica dell'apparecchio va stabilita preliminarmente con un calcolo del fabbisogno di calore dell'edificio secondo le norme vigenti. L'impianto deve essere corredato di tutti i componenti per un corretto e regolare funzionamento. Si consiglia d'interporre, fra caldaia ed impianto di riscaldamento, delle valvole d'intercettazione che permettano, se necessario, d'isolare la caldaia dall'impianto.

Lo scarico della valvola di sicurezza deve essere collegato ad un imbuto o tubo di raccolta, per evitare lo sgorgo di acqua a terra in caso di sovrappressione nel circuito di riscaldamento. In caso contrario, se la valvola di scarico dovesse intervenire allagando il locale, il costruttore della caldaia non potrà essere ritenuto responsabile.

Non utilizzare i tubi degli impianti idraulici come messa a terra di apparecchi elettrici.

Prima dell'installazione effettuare un lavaggio accurato di tutte le tubazioni dell'impianto per rimuovere residui o impurità che potrebbero compromettere il buon funzionamento dell'apparecchio.

Effettuare gli allacciamenti ai corrispettivi attacchi secondo il disegno riportato al cap. 5.1 ed ai simboli riportati sull'apparecchio.

Caratteristiche dell'acqua impianto

In presenza di acqua con durezza superiore ai 25° Fr (1°F = 10ppm CaCO₃), si prescrive l'uso di acqua opportunamente trattata, al fine di evitare possibili incrostazioni in caldaia. Il trattamento non deve ridurre la durezza a valori inferiori a 15°F (DPR 236/88 per utilizzi d'acqua destinati al consumo umano). È comunque indispensabile il trattamento dell'acqua utilizzata nel caso di impianti molto estesi o di frequenti immissioni di acqua di reintegro nell'impianto.

Nel caso in cui si installino decalcificatori in corrispondenza dell'entrata dell'acqua fredda alla caldaia, prestare particolare attenzione a non ridurre eccessivamente il grado di durezza dell'acqua in quanto potrebbe verificarsi un degrado prematuro dell'anodo di magnesio del bollitore.

Sistema antigelo, liquidi antigelo, additivi ed inibitori

La caldaia è equipaggiata di un sistema antigelo che attiva la caldaia in modo riscaldamento quando la temperatura dell'acqua di mandata impianto scende sotto i 6 °C. Il dispositivo non è attivo se viene tolta alimentazione elettrica e/o gas all'apparecchio. Qualora si renda necessario, è consentito l'uso di liquidi antigelo, additivi e inibitori, solo ed esclusivamente se il produttore di suddetti liquidi o additivi fornisce una garanzia che assicuri che i suoi prodotti sono idonei all'uso e non arrecano danni allo scambiatore di caldaia o ad altri componenti e/o materiali di caldaia ed impianto. È proibito l'uso di liquidi antigelo, additivi e inibitori generici, non espressamente adatti all'uso in impianti termici e compatibili con i materiali di caldaia ed impianto.

Collegamento ad un bollitore per acqua calda sanitaria

La scheda elettronica dell'apparecchio è predisposta per la gestione di un bollitore esterno per la produzione di acqua calda sanitaria. Effettuare gli allacciamenti idraulici secondo lo schema fig. 26 (pompe e valvole di non ritorno devono essere fornite a parte). Effettuare: collegamenti elettrici come indicato nello schema elettrico al cap. 5.4. E' necessario l'utilizzo di una sonda LAMBORGHINI. Il sistema di controllo caldaia, alla successiva accensione, riconosce la presenza della sonda bollitore e si configura automaticamente, attivando display e controlli relativi la funzione sanitario.

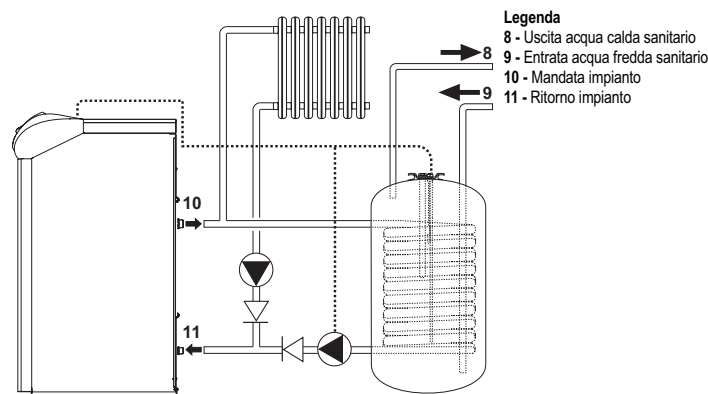


fig. 16 - Schema collegamento ad un bollitore esterno

3.4 Collegamento gas



Prima di effettuare l'allacciamento, verificare che l'apparecchio sia predisposto per il funzionamento con il tipo di combustibile disponibile ed effettuare una accurata pulizia di tutte le tubature gas dell'impianto, per rimuovere eventuali residui che potrebbero compromettere il buon funzionamento della caldaia.

L'allacciamento gas deve essere effettuato all'attacco relativo (vedi fig. 26) in conformità alla normativa in vigore, con tubo metallico rigido oppure con tubo flessibile a parete continua in acciaio inox, interponendo un rubinetto gas tra impianto e caldaia. Verificare che tutte le connessioni gas siano a tenuta.

La portata del contatore gas deve essere sufficiente per l'uso simultaneo di tutti gli apparecchi ad esso collegati. Il diametro del tubo gas, che esce dalla caldaia, non è determinante per la scelta del diametro del tubo tra l'apparecchio ed il contatore; esso deve essere scelto in funzione della sua lunghezza e delle perdite di carico, in conformità alla normativa in vigore.



Non utilizzare i tubi del gas come messa a terra di apparecchi elettrici.

3.5 Collegamenti elettrici

Collegamento alla rete elettrica



La sicurezza elettrica dell'apparecchio è raggiunta soltanto quando lo stesso è correttamente collegato ad un efficace impianto di messa a terra eseguito come previsto dalle vigenti norme di sicurezza. Far verificare da personale professionalmente qualificato l'efficienza e l'adeguatezza dell'impianto di terra, il costruttore non è responsabile per eventuali danni causati dalla mancanza di messa a terra dell'impianto. Far verificare inoltre che l'impianto elettrico sia adeguato alla potenza massima assorbita dall'apparecchio, indicata in targhetta dati caldaia.

La caldaia è precablata e dotata di cavo di allacciamento alla linea elettrica di tipo "Y" sprovvisto di spina. I collegamenti alla rete devono essere eseguiti con allacciamento fisso e dotati di un interruttore bipolare i cui contatti abbiano una apertura di almeno 3 mm, interponendo fusibili da 3A max tra caldaia e linea. E' importante rispettare le polarità (LINEA: cavo marrone / NEUTRO: cavo blu / TERRA: cavo giallo-verde) negli allacciamenti alla linea elettrica. In fase di installazione o sostituzione del cavo di alimentazione, il conduttore di terra deve essere lasciato 2 cm più lungo degli altri.



Il cavo di alimentazione dell'apparecchio non deve essere sostituito dall'utente. In caso di danneggiamento del cavo, spegnere l'apparecchio e, per la sua sostituzione, rivolgersi esclusivamente a personale professionalmente qualificato. In caso di sostituzione del cavo elettrico di alimentazione, utilizzare esclusivamente cavo "HAR H05 VV-F" 3x0,75 mm² con diametro esterno massimo di 8 mm.

Termostato ambiente (opzionale)



ATTENZIONE: IL TERMOSTATO AMBIENTE DEVE ESSERE A CONTATTI PULITI. COLLEGANDO 230 V. AI MORSETTI DEL TERMOSTATO AMBIENTE SI DANNEGGIA IRRIMEDIABILMENTE LA SCHEDA ELETTRONICA.

Nel collegare cronocomandi o timer, evitare di prendere l'alimentazione di questi dispositivi dai loro contatti di interruzione. La loro alimentazione deve essere effettuata tramite collegamento diretto dalla rete o tramite pile, a seconda del tipo di dispositivo.

Accesso alla morsettiere elettrica

Dopo aver alzato il coperchio è possibile accedere alla morsettiere per i collegamenti elettrici (vedi fig. 17).

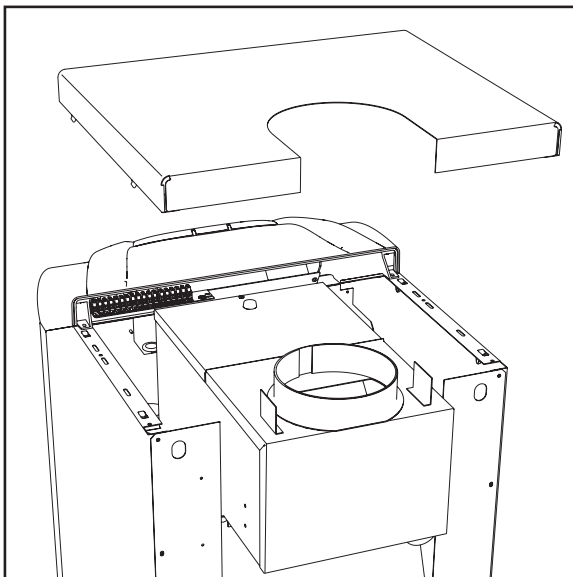


fig. 17 - Accesso alla morsettiere

3.6 Collegamento alla canna fumaria

Il tubo di raccordo alla canna fumaria deve avere un diametro non inferiore a quello di attacco sull'antirefouleur. A partire dall'antirefouleur deve avere un tratto verticale di lunghezza non inferiore a mezzo metro. Per quanto riguarda il dimensionamento e la posa in opera delle canne fumarie e del tubo di raccordo ad esse, è d'obbligo rispettare le norme vigenti.

Il diametro del collare nell'antirefouleur è riportato nella tabella 3 a pag. 9.

4. SERVIZIO E MANUTENZIONE

4.1 Regolazioni

Tutte le operazioni di regolazione e trasformazione devono essere effettuate da Personale Qualificato e di sicura qualificazione.

La ditta costruttrice declina ogni responsabilità per danni a cose e/o persone derivanti dalla manomissione dell'apparecchio da parte di persone non qualificate e non autorizzate.

Trasformazione gas di alimentazione

L'apparecchio può funzionare con alimentazione a gas Metano o G.P.L. e viene predisposto in fabbrica per l'uso di uno dei due gas, come chiaramente riportato sull'imballo e sulla targhetta dati tecnici dell'apparecchio stesso. Qualora si renda necessario utilizzare l'apparecchio con gas diverso da quello preimpostato, è necessario dotarsi dell'apposito kit di trasformazione e operare come indicato di seguito:

- Sostituire gli ugelli al bruciatore principale, inserendo gli ugelli indicati nella tabella 4 a pag. 9, a seconda del tipo di gas utilizzato
- Modificare il parametro relativo al tipo di gas:
 - portare la caldaia in modo stand-by
 - premere il tasto **reset** (part. 8 - fig. 1) per 10 secondi: il display visualizza "TS" lampeggiante
 - premere il tasto **reset** (part. 8 - fig. 1): il display visualizza "P01".
 - Premere i **tasti sanitario** (part. 1 e 2 - fig. 1) per impostare il parametro 00 (per il funzionamento a metano) oppure 01 (per il funzionamento a GPL).
 - Premere il tasto **reset** (part. 8 - fig. 1) per 10 secondi.
 - la caldaia torna in modo stand-by
- Regolare le pressioni minima e massima al bruciatore (rif. paragrafo relativo), impostando i valori indicati in tabella dati tecnici per il tipo di gas utilizzato
- Applicare la targhetta adesiva contenuta nel kit di trasformazione vicino alla targhetta dei dati tecnici per comprovare l'avvenuta trasformazione.



Per passare da gas Metano a GPL è necessario **togliere** il diaframma gas (1 - fig. 18)
 Per passare da gas GPL a gas Metano è necessario **inserire** il diaframma gas (1 - fig. 18 e tabella 4 a pag. 9)

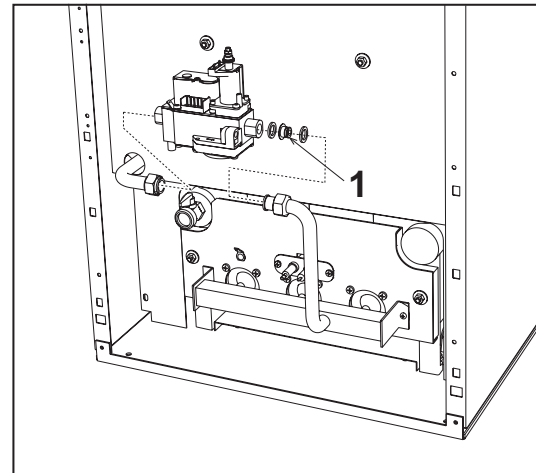


fig. 18 - Diaframma gas

Attivazione modalità TEST

Premere contemporaneamente i **tasti riscaldamento** (part. 3 e 4 - fig. 1) per 5 secondi per attivare la modalità **TEST**. La caldaia si accende al massimo della potenza di riscaldamento impostata come al paragrafo successivo.

Sul display, i simboli riscaldamento (part. 25 - fig. 1) e sanitario (part. 13 - fig. 1) lampeggiano.

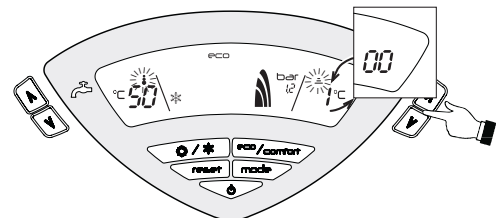


fig. 19 - Modalità TEST (potenza riscaldamento = 100%)

Per disattivare la modalità **TEST**, ripetere la sequenza d'attivazione.

La modalità **TEST** si disabilita comunque automaticamente dopo 15 minuti.


Regolazione pressione al bruciatore

Questo apparecchio, essendo del tipo a modulazione di fiamma, ha due valori di pressione fissi: quello di minima e quello di massima, che devono essere quelli indicati in tabella dati tecnici in base al tipo di gas.

- Collegare un idoneo manometro alla presa di pressione "B" posta a valle della valvola gas.
- Togliere il cappuccio di protezione "D".
- Far funzionare la caldaia in modo TEST premendo contemporaneamente i tasti riscaldamento (part. 3 e 4 - fig. 1) per 5 secondi.
- Regolare la potenza riscaldamento a 100.
- Regolare la pressione massima attraverso la vite "G", in senso orario per aumentarla ed in senso antiorario per diminuirla.



- Scollegare uno dei due faston "C" dal modureg sulla valvola gas.
- Regolare la pressione minima attraverso la vite "E", in senso orario per diminuirla ed in senso antiorario per aumentarla.
- Ricollegare il faston staccato dal modureg sulla valvola gas.
- Verificare che la pressione massima non sia cambiata.
- Rimettere il cappuccio di protezione "D".
- Per terminare il modo TEST ripetere la sequenza d'attivazione oppure aspettare 15 minuti.

 Una volta effettuato il controllo della pressione o la regolazione della stessa è obbligatorio sigillare con vernice o apposito sigillo la vite di regolazione.

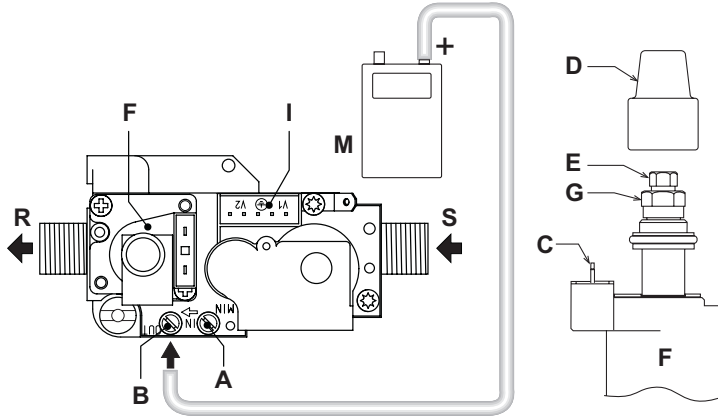


fig. 20 - Valvola gas

- A** = Presa di pressione a monte - **B** = Presa di pressione a valle
C = Connessione elettrica Modureg - **D** = Cappuccio di protezione
E = Regolazione pressione minima - **F** = Modureg
G = Regolazione pressione massima - **I** = Connessione elettrica Valvola gas
M = Manometro - **R** = Uscita gas
S = Entrata gas

Regolazione della potenza riscaldamento

Per regolare la potenza in riscaldamento posizionare la caldaia in funzionamento TEST (vedi sez. 4.1). Premere i tasti riscaldamento (part. 3 e 4 - fig. 1) per aumentare o diminuire la potenza (minima = 00 - Massima = 100). Premendo il tasto RESET entro 5 secondi, la potenza massima resterà quella appena impostata. Uscire dal funzionamento TEST (vedi sez. 4.1).

Regolazione della potenza di accensione

Per regolare la potenza di accensione posizionare la caldaia in funzionamento TEST (vedi sez. 4.1). Premere i tasti sanitario (part. 1 e 2 - fig. 1) per aumentare o diminuire la potenza (minima = 00 - Massima = 60). Premendo il tasto RESET entro 5 secondi, la potenza di accensione resterà quella appena impostata. Uscire dal funzionamento TEST (vedi sez. 4.1).

Interfaccia utente

L'interfaccia utente è sviluppata sulle schede display **DSP05**, **DSP06** o **DSP08**, le quali comunicano con la scheda **INTERF_U** attraverso un cavo piatto.

In caso di sostituzione della scheda **INTERF_U**, per poter gestire la scheda display **DSP08**, è necessario cambiare un parametro.

Questo avviene premendo i tasti Riscaldamento+ ed Estate/Inverno insieme per 5 secondi.

Menù service

La scheda è dotata di due Menù: uno di configurazione e l'altro definito Service.

L'accesso al Menù di configurazione avviene premendo i tasti sanitario insieme per 10 secondi. Sono disponibili 2 parametri modificabili solo da scheda.

Comando remoto	Scheda	Descrizione Parametri Trasparenti	Range	Default
NO	P01	Selezione tipo scambiatore	0=Rame, 1=Ghisa	0=Rame
NO	P02	Temperatura attivazione Warm-up corpo caldaia (P02=1)	0-80°C	0°C
		Temperatura attivazione Warm-up corpo caldaia (P02=2)	0-80°C	0°C
		Temperatura attivazione Warm-up corpo caldaia (P02=3)	0-80°C	0°C

L'uscita dal Menù di configurazione avviene premendo i tasti sanitario insieme per 10 secondi.

L'accesso al Menù Service della scheda avviene premendo il tasto Reset per 10 secondi. Premendo i tasti Riscaldamento sarà possibile scegliere "tS", "In", "Hi" oppure "rE". "tS" significa Menù Parametri Trasparenti, "In" significa Menù Informazioni, "Hi" significa Menù History, "rE" significa Reset del Menù History. Una volta selezionato il Menù, per accedervi, sarà necessaria una pressione del tasto Reset.

"tS" - Menù Parametri Trasparenti

La scheda è dotata di 24 parametri trasparenti modificabili anche da Comando Remoto (Menù Service):

Comando remoto	Scheda	Descrizione Parametri Trasparenti	Range	Default
01	P01	Selezione tipo gas	0=Metano, 1=GPL	0=Metano
02	P02	Selezione tipo caldaia	1=Solo riscaldamento 2=Accumulo con sonda 3= Accumulo con termost.	1=solo riscaldamento
03	P03	Potenza minima assoluta	0-100%	0%
04	P04	Potenza accensione	0-60%	50%
05	P05	Selezione protezione pressione impianto acqua	0=Pressostato, 1=Trasduttore di Pressione	1=Trasduttore di pressione
06	P06	Rampa riscaldamento	1-20°C/min	5 °C/min
07	P07	Post circolazione pompa riscaldamento	0-20 minuti	6 minuti
08	P08	Tempo attesa riscaldamento	0-10 minuti	2 minuti
09	P09	Potenza massima riscaldamento	0-100%	100%
10	P10	funzionamento pompa	0=Post Circolazione 1=Continuo	0=Post Circolazione
11	P11	Temperatura spegnimento pompa durante Post Circolazione (P02=1)	0-100 °C	20 °C
		Temperatura spegnimento pompa durante Post Circolazione (P02=2)	0-100 °C	20 °C
		Temperatura spegnimento pompa durante Post Circolazione (P02=3)	0-100 °C	20 °C
12	P12	Massimo setpoint utente riscaldamento	31-85 °C	85 °C
13	P13	Post circolazione pompa sanitario	0-255 secondi	30 secondi
14	P14	Tempo attesa sanitario	0-255 secondi	120 secondi
15	P15	Potenza massima sanitario	0-100%	100%
16	P16	Nessuna funzione (P02=1)	--	--
		Massimo setpoint utente sanitario (P02=2)	55-65 °C	65 °C
		Nessuna funzione (P02=3)	--	--
17	P17	Nessuna funzione (P02=1)	--	--
		Temperatura isteresi attivazione Bollitore (P02=2)	0-20 °C	2 °C
		Nessuna funzione (P02=3)	--	--
18	P18	Nessuna funzione (P02=1)	--	--
		Temperatura mandata preparazione bollitore (P02=2)	70-85 °C	80 °C
		Temperatura mandata preparazione bollitore (P02=3)	70-85 °C	80 °C
19	P19	Non implementato	--	--
20	P20	Valore minimo pressione impianto	0-8 bar/10	4 bar/10
21	P21	Valore nominale pressione impianto	5-20 bar/10	8 bar/10
22	P22	Nessuna funzione (P02=1)	--	--
		Protezione Legionella (P02=2)	0-7	0
		Nessuna funzione (P02=3)	--	--
23	P23	Non implementato	--	--
24	P24	Frequenza Tensione di Rete	0=50Hz, 1=60Hz	0=50Hz

Premendo i tasti Riscaldamento sarà possibile scorrere la lista dei parametri, rispettivamente in ordine crescente o decrescente. Per modificare il valore di un parametro basterà premere i tasti Sanitario: la modifica verrà salvata automaticamente.

I parametri di Potenza Massima Riscaldamento e di Potenza d'Accensione possono essere modificati in Modalità Test (vedi relativo paragrafo).

Per tornare al Menù Service è sufficiente una pressione del tasto Reset. L'uscita dal Menù Service della scheda avviene premendo il tasto Reset per 10 secondi.

"In" - Menù Informazioni

La scheda è in grado di visualizzare le seguenti informazioni:

t01	Sensore NTC Riscaldamento (°C)	tra 05 e 125 °C
t02	Sensore NTC Sanitario (°C) (Solo con Parametro P02=2, caldaia ad accumulo)	tra 05 e 125 °C
t03	Sensore NTC Sicurezza (°C)	tra 05 e 125 °C
t04	Sensore NTC Esterno (°C)	tra -30 e 70 °C (Valori negativi lampeggiano)
L05	Potenza bruciatore attuale (%)	00%=Min, 100%=Max
P06	Pressione acqua impianto attuale (bar/10)	00=Con Pressostato aperto, 14=Con Pressostato chiuso, 00-99 bar/10 con Trasduttore di Pressione
F07	Corrente di ionizzazione attuale (uA)	00-99 uA (00=bruciatore spento)

Premendo i tasti Riscaldamento sarà possibile scorrere la lista delle informazioni. In caso di sensore danneggiato, la scheda visualizzerà i trattini.

Per tornare al Menù Service è sufficiente una pressione del tasto Reset. L'uscita dal Menù Service della scheda avviene premendo il tasto Reset per 10 secondi.

"Hi" - Menù History

Il microprocessore è in grado di memorizzare le ore totali con scheda alimentata (Ht) e le ultime 10 anomalie (con il dettaglio dell'ora in cui si sono verificate riferite al parametro Ht).

Il dato Storico H1 rappresenta l'anomalia più recente che si è verificata mentre il dato Storico H10 rappresenta l'anomalia meno recente che si è verificata. I codici delle anomalie salvate vengono visualizzati anche sul relativo menù del comando remoto Opentherm

Nota per il calcolo delle ore:

- Ogni 24 ore, viene incrementato di una unità il numero visualizzato nella porzione del display normalmente riservata alla pressione impianto.
- Ogni ora, viene incrementato di una unità il numero visualizzato nella porzione del display normalmente riservata alla temperatura ambiente.

Premendo i tasti Riscaldamento sarà possibile scorrere la lista delle anomalie.

Ht	Ore totali con scheda alimentata.
H1	Codice anomalia -> Ora in cui si è verificata l'anomalia (riferito a Ht)
H2	Codice anomalia -> Ora in cui si è verificata l'anomalia (riferito a Ht)
H3	Codice anomalia -> Ora in cui si è verificata l'anomalia (riferito a Ht)
H4	Codice anomalia -> Ora in cui si è verificata l'anomalia (riferito a Ht)
H5	Codice anomalia -> Ora in cui si è verificata l'anomalia (riferito a Ht)
H6	Codice anomalia -> Ora in cui si è verificata l'anomalia (riferito a Ht)
H7	Codice anomalia -> Ora in cui si è verificata l'anomalia (riferito a Ht)
H8	Codice anomalia -> Ora in cui si è verificata l'anomalia (riferito a Ht)
H9	Codice anomalia -> Ora in cui si è verificata l'anomalia (riferito a Ht)

Per tornare al Menù Service è sufficiente una pressione del tasto Reset. L'uscita dal Menù Service della scheda avviene premendo il tasto Reset per 10 secondi.

"rE" - Reset History

Premendo per 3 secondi il tasto Eco/comfort sarà possibile cancellare tutte le anomalie e le ore memorizzate nel Menù History: automaticamente la scheda uscirà dal Menù Service, in modo da confermare l'operazione.

Per tornare al Menù Service, invece, è sufficiente una pressione del tasto Reset.

4.2 Messa in servizio

La messa in servizio deve essere effettuata da Personale Qualificato e di sicura qualificazione. Verifiche da eseguire alla prima accensione, e dopo tutte le operazioni di manutenzione che abbiano comportato la disconnessione dagli impianti o un intervento su organi di sicurezza o parti della caldaia:

Prima di accendere la caldaia

- Aprire le eventuali valvole di intercettazione tra caldaia ed impianti.
- Verificare la tenuta dell'impianto gas, procedendo con cautela ed usando una soluzione di acqua saponata per la ricerca di eventuali perdite dai collegamenti.
- Riempire l'impianto idraulico ed assicurare un completo sfiato dell'aria contenuta nella caldaia e nell'impianto, aprendo la valvola di sfiato aria posta in caldaia e le eventuali valvole di sfiato sull'impianto.
- Verificare che non vi siano perdite di acqua nell'impianto, nei circuiti acqua sanitaria, nei collegamenti o in caldaia.
- Verificare l'esatto allacciamento dell'impianto elettrico.
- Verificare che l'apparecchio sia collegato ad un buon impianto di terra.
- Verificare che non vi siano liquidi o materiali infiammabili nelle immediate vicinanze della caldaia.
- Sfiatare l'aria presente nelle tubazioni del gas per mezzo della presa di pressione della valvola gas (rif. A - fig. 20).

Accensione

Aprire le valvole di intercettazione combustibile.

Fornire l'alimentazione elettrica all'apparecchio.

Per i successivi 120 secondi il display visualizza FH che identifica il ciclo di sfiato aria dall'impianto riscaldamento.

Durante i primi 5 secondi il display visualizza la versione software della scheda.

Scomparsa la scritta FH, la caldaia è pronta per funzionare automaticamente ogni qualvolta si prelevi acqua calda sanitaria o vi è una richiesta al termostato ambiente.

Se dopo aver eseguito correttamente le manovre di accensione, i bruciatori non si accendono e nel display appare il messaggio A01, attendere circa 15 secondi e quindi premere il pulsante RESET. La centralina ripristinata ripeterà il ciclo di accensione. Se, anche dopo alcuni tentativi, i bruciatori non si accendessero, consultare il paragrafo "Risoluzione anomalie".

In caso venisse a mancare l'alimentazione elettrica alla caldaia, mentre quest'ultima è in funzione, i bruciatori si spegneranno e si riaccenderanno automaticamente, al ripristino della tensione di rete.

Verifiche durante il funzionamento

- Assicurarsi della tenuta del circuito del combustibile e degli impianti acqua.
- Controllare l'efficienza del camino e condotti fumi durante il funzionamento della caldaia.
- Controllare che la circolazione dell'acqua, tra caldaia ed impianti, avvenga correttamente.
- Verificare la buona accensione della caldaia, effettuando diverse prove di accensione e spegnimento.
- Assicurarsi che il consumo del combustibile indicato al contatore, corrisponda a quello indicato nella tabella dati tecnici al cap. 5.3.
- Controllare che vi sia la giusta portata d'acqua sanitaria con il Δt dichiarato in tabella dati tecnici: non fidarsi di misure effettuate con sistemi empirici. La misura va effettuata con appositi strumenti ed in un punto il più vicino possibile alla caldaia, considerando anche le dispersioni di calore delle tubazioni.

4.3 Manutenzione



Le seguenti operazioni sono strettamente riservate a Personale Qualificato e di sicura qualificazione.

Controllo stagionale della caldaia e del camino

Si consiglia di far effettuare sull'apparecchio almeno una volta all'anno i seguenti controlli:

- I dispositivi di comando e di sicurezza (valvola gas, termostati, ecc.) devono funzionare correttamente.
- I condotti fumi devono essere puliti e liberi da ostacoli.
- Gli impianti gas e acqua devono essere a tenuta.
- Il bruciatore e lo scambiatore devono essere puliti. Seguire le istruzioni al paragrafo successivo.
- Gli elettrodi devono essere liberi da incrostazioni e correttamente posizionati (vedi fig. 24).
- La pressione dell'acqua dell'impianto a freddo deve essere di circa 1 bar; in caso contrario riportarla a questo valore.
- Il vaso d'espansione deve essere carico.
- La portata gas e la pressione devono corrispondere a quanto indicato nelle rispettive tabelle dati tecnici.
- Le pompe di circolazione non devono essere bloccate.

Apertura del pannello anteriore

Per aprire il pannello anteriore della caldaia, vedere la sequenza indicata nella fig. 21.



Prima di effettuare qualsiasi operazione all'interno della caldaia, disinserire l'alimentazione elettrica e chiudere il rubinetto gas a monte.

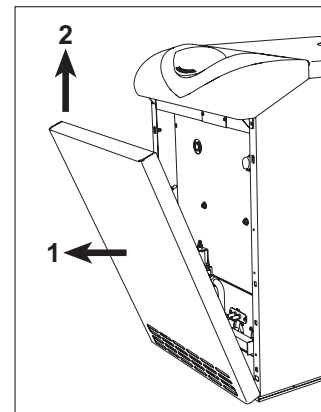


fig. 21 - Apertura pannello anteriore

Pulizia della caldaia e del camino

Per una buona pulizia della caldaia (fig. 22) bisogna:

- Chiudere il gas a monte dell'apparecchio e togliere l'alimentazione elettrica.
- Togliere il pannello anteriore della caldaia.
- Sollevare il coperchio della mantellatura con una pressione dal basso verso l'alto.
- Togliere l'isolante posto sopra all'antirefouleur.
- Togliere la piastra di chiusura della camera fumi.
- Togliere il gruppo bruciatori (vedere paragrafo successivo).
- Pulire dall'alto verso il basso, con uno scovolo.
- Pulire i condotti d'evacuazione dei prodotti della combustione tra elemento ed elemento in ghisa del corpo caldaia con un aspiratore.
- Rimontare con cura tutti i pezzi smontati precedentemente e controllare la tenuta del circuito gas e dei condotti della combustione.
- Fare attenzione durante le operazioni di pulizia a non danneggiare il bulbo del termostato fumi montato nella parte posteriore della camera fumi.

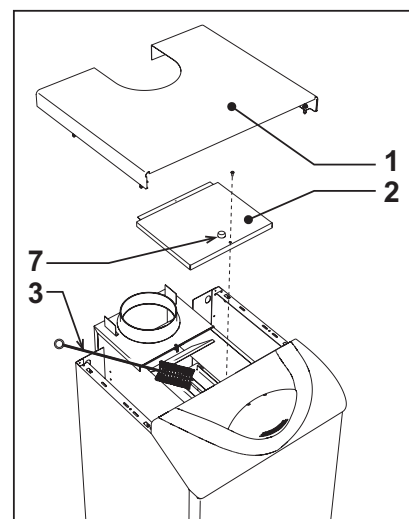


fig. 22 - Pulizia caldaia

- Coperchio della mantellatura
- Piastra di chiusura della camera fumi
- Scovolo
- Tappo per l'analisi della combustione

Analisi della combustione

All'interno della caldaia nella parte superiore dell'antirefouleur è stato inserito un punto di prelievo fumi (part. 7 - fig. 22).

Per poter effettuare il prelievo occorre:

1. Togliere il pannello superiore caldaia
2. Togliere l'isolante posto sopra l'antirefouleur;
3. Aprire il punto di prelievo fumi;
4. Introdurre la sonda;
5. Attivare la modalità TEST
6. Attendere 10-15 minuti per far giungere la caldaia in stabilità*
7. Effettuare la misura.

Analisi effettuate con caldaia non stabilizzata possono causare errori di misura.

Smontaggio e pulizia gruppo bruciatori

Per togliere il gruppo bruciatori bisogna:

- Togliere corrente e chiudere il gas a monte della caldaia;
- Svitare il dado che fissa il tubo adduzione gas a monte della valvola gas;
- Svitare i due dadi che fissano la porta della camera di combustione agli elementi in ghisa della caldaia (fig. 23)
- Estrarre l'insieme bruciatori e porta della camera di combustione.

A questo punto, si possono controllare e pulire i bruciatori principali e pilota. Si raccomanda di pulire bruciatori ed elettrodi unicamente con spazzola non metallica o con aria compressa, mai con dei prodotti chimici.

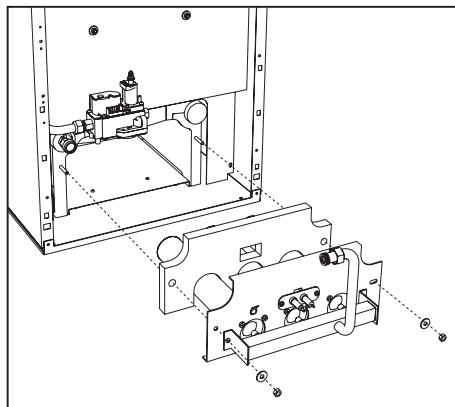


fig. 23 - Smontaggio bruciatori

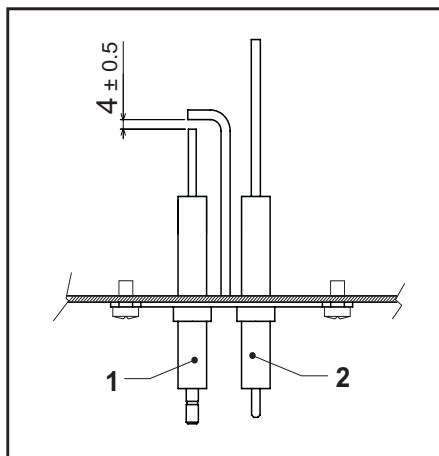
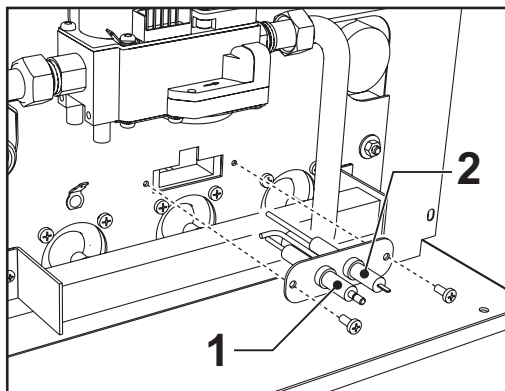
Gruppo bruciatore pilota


fig. 24 - Bruciatore pilota

- 1 Elettrodo di accensione
- 2 Elettrodo di rilevazione

4.4 Risoluzione dei problemi
Diagnostica

La caldaia è dotata di un avanzato sistema di autodiagnosi. Nel caso di un'anomalia alla caldaia, il display lampeggia insieme al simbolo anomalia (part. 22 - fig. 1) indicando il codice dell'anomalia.

Vi sono anomalie che causano blocchi permanenti (contraddistinte con la lettera "A"): per il ripristino del funzionamento è sufficiente premere il tasto RESET (part. 8 - fig. 1) per 1 secondo oppure attraverso il RESET del cronocomando remoto (opzionale) se installato; se la caldaia non riparte è necessario risolvere prima l'anomalia.

Altre anomalie causano blocchi temporanei (contraddistinte con la lettera "F") che vengono ripristinati automaticamente non appena il valore rientra nel campo di funzionamento normale della caldaia.

Tabella. 2 - Lista anomalia

Codice anomalia	Anomalia	Possibile causa	Soluzione
A01	Mancata accensione del bruciatore	Mancanza di gas	Controllare che l'afflusso di gas alla caldaia sia regolare e che sia stata eliminata l'aria dalle tubazioni
		Anomalia elettrodo di rivelazione/accensione	Controllare il cablaggio dell'elettrodo e che lo stesso sia posizionato correttamente e privo di incrostazioni
		Valvola gas difettosa	Verificare e sostituire la valvola a gas
		Potenza di accensione troppo bassa	Regolare la potenza di accensione
A02	Segnale fiamma presente con bruciatore spento	Anomalia elettrodo	Verificare il cablaggio dell'elettrodo di ionizzazione
		Anomalia scheda	Verificare la scheda
A03	Intervento protezione sovra-temperatura	Sensore riscaldamento danneggiato	Controllare il corretto posizionamento e funzionamento del sensore di riscaldamento
		Mancanza di circolazione d'acqua nell'impianto	Verificare il circolatore
		Presenza aria nell'impianto	Sfiatare l'impianto
F04	Intervento del termostato fumi (dopo l'intervento del termostato fumi, il funzionamento della caldaia viene impedito per 20 minuti)	Contatto termostato fumi aperto	Verificare il termostato
		Cablaggio interrotto	Verificare il cablaggio
		Camino non correttamente dimensionato oppure ostruito	Sostituire la canna fumaria
A06	Mancanza fiamma dopo fase di accensione	Bassa pressione nell'impianto gas	Verificare la pressione dal gas
		Taratura pressione minima bruciatore	Verificare le pressioni
F10	Anomalia sensore di mandata 1	Sensore danneggiato	Verificare il cablaggio o sostituire il sensore
		Cablaggio in corto circuito	
		Cablaggio interrotto	
F11	Anomalia sensore sanitario	Sensore danneggiato	Verificare il cablaggio o sostituire il sensore
		Cablaggio in corto circuito	
		Cablaggio interrotto	
F14	Anomalia sensore di mandata 2	Sensore danneggiato	Verificare il cablaggio o sostituire il sensore
		Cablaggio in corto circuito	
		Cablaggio interrotto	
F34	Tensione di alimentazione inferiore a 170V.	Problemi alla rete elettrica	Verificare l'impianto elettrico
F35	Frequenza di rete anomala	Problemi alla rete elettrica	Verificare l'impianto elettrico
F37	Pressione acqua impianto non corretta	Impianto scarico	Caricare impianto
		Sensore danneggiato	Verificare il sensore
F39	Anomalia sonda esterna	Sonda danneggiata o corto circuito cablaggio	Verificare il cablaggio o sostituire il sensore
		Sonda scollegata dopo aver attivato la temperatura scorrevole	Ricollegare la sonda esterna o disabilitare la temperatura scorrevole
F40	Pressione acqua impianto non corretta	Pressione troppo alta	Verificare l'impianto
			Controllare la valvola di sicurezza
			Controllare il vaso di espansione
A41	Posizionamento sensori	Sensore mandata staccato dal tubo	Controllare il corretto posizionamento e funzionamento del sensore di riscaldamento
F42	Anomalia sensore riscaldamento	Sensore danneggiato	Sostituire il sensore
F43	Intervento protezione scambiatore.	Mancanza di circolazione H ₂ O impianto	Verificare il circolatore
		Aria nell'impianto	Sfiatare l'impianto
F47	Anomalia sensore di pressione acqua impianto	Cablaggio interrotto	Verificare il cablaggio
F50	Anomalia modulare	Cablaggio interrotto	Verificare il cablaggio

5. CARATTERISTICHE E DATI TECNICI

5.1 Dimensioni, attacchi e componenti principali

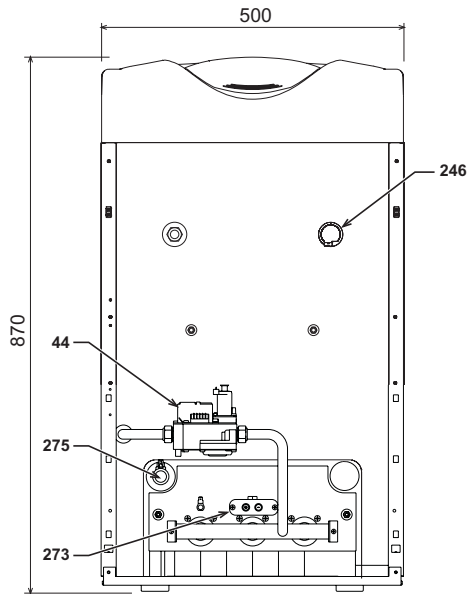


fig. 25 - Vista anteriore

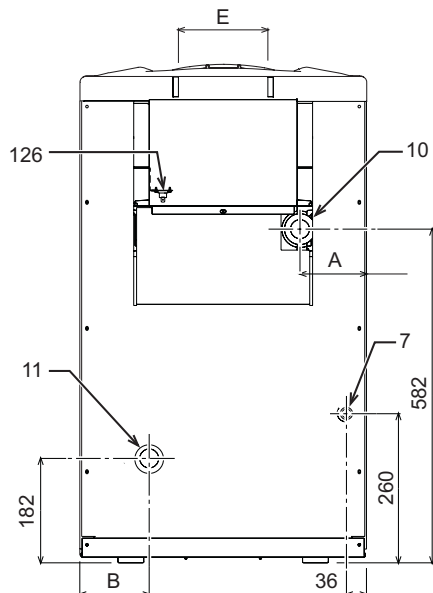


fig. 26 - Vista posteriore

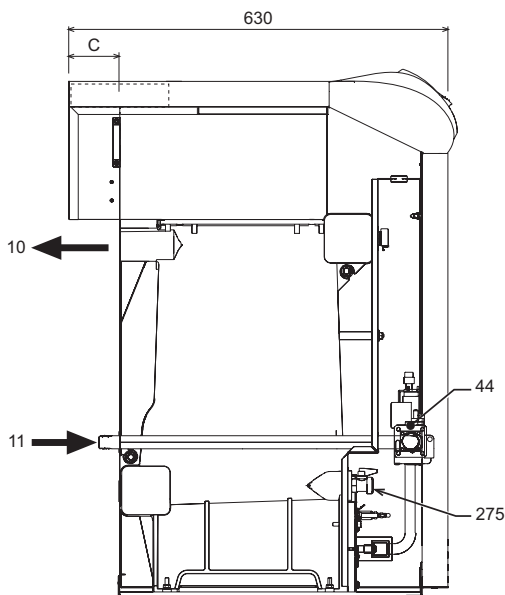


fig. 27 - Vista laterale

Tabella. 3

	A mm	B mm	C mm	E Ø mm
ERA MD 20	159	162	70	111
ERA MD 30	116	119	80	151
ERA MD 40	73	76	80	151

- 7 Entrata gas
- 10 Mandata impianto
- 11 Ritorno impianto
- 44 Valvola gas
- 126 Termostato fumi
- 246 Trasduttore di pressione
- 273 Gruppo bruciatore pilota
- 275 Rubinetto di scarico impianto di riscaldamento

5.2 Perdita di carico

Perdita di carico lato acqua

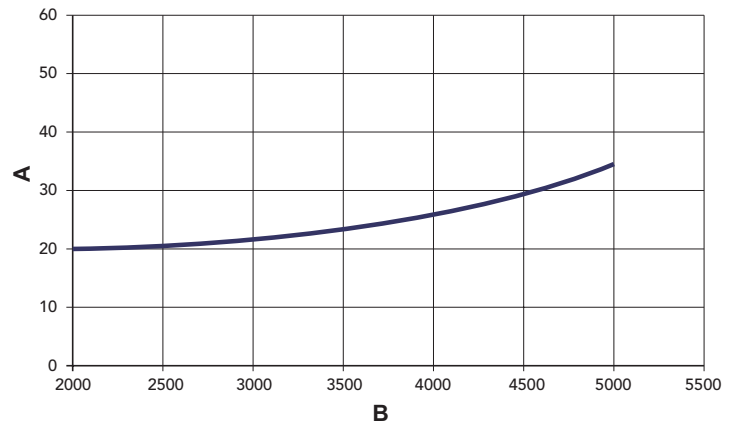


fig. 28 - Perdite di carico

- A mbar
- B Portata l/h

5.3 Tabella dati tecnici

Tabella. 4

Modelli		ERA MD 20	ERA MD 30	ERA MD 40	
Numero elementi	kW	3	4	5	
Portata termica max.	kW	21.5	32.2	42.9	(Q)
Portata termica min.	kW	10.1	14.9	19.7	(Q)
Potenza termica max riscaldamento	kW	20.0	30.2	40.1	(P)
Potenza termica min riscaldamento	kW	9.1	13.5	17.7	(P)
Rendimento Pmax (80-60°C)	%	93.1	93.7	93.5	
Rendimento 30%	%	92.7	91.8	92.5	
Classe efficienza Direttiva 92/42 CE		★ ★ ★			
Classe di emissione NOx		2	2	2	
Ugelli bruciatore G20	n°x Ø	2x2.60	3x2.60	4x2.60	
Pressione gas alimentazione G20	mbar	20	20	20	
Diaframma gas G20	Ø mm	5.60	6.60	7.60	
Pressione max valle valvola gas G20	mbar	16	16	16	
Pressione min valle valvola gas G20	mbar	4	4	4	
Portata gas max G20	m³/h	2.28	3.41	4.54	
Portata gas min G20	m³/h	1.07	1.58	2.08	
Ugelli bruciatore G25	n°x Ø	2x2.60	3x2.60	4x2.60	
Pressione gas alimentazione G25	mbar	25	25	25	
Diaframma gas G25	Ø mm	5.60	6.60	7.60	
Pressione max valle valvola gas G25	mbar	20	20	20	
Pressione min valle valvola gas G25	mbar	5	5	5	
Portata gas max G25	m³/h	2.65	3.96	5.28	
Portata gas min G25	m³/h	1.24	1.83	2.42	
Ugelli bruciatore G31	n°x Ø	2x1.65	3x1.65	4x1.65	
Pressione gas alimentazione G31	mbar	37	37	37	
Diaframma gas G31	Ø mm	Nessun diaframma			
Pressione gas max al bruciatore G31	mbar	35	35	35	
Pressione gas min al bruciatore G31	mbar	7.7	7.7	7.7	
Portata gas max G31	kg/h	1.68	2.52	3.36	
Portata gas min G31	kg/h	0.79	1.17	1.54	
Pressione max esercizio riscaldamento	bar	6	6	6	(PMS)
Pressione min esercizio riscaldamento	bar	0.8	0.8	0.8	
Temperatura max di riscaldamento	°C	95	95	95	(tmax)
Contenuto acqua riscaldamento	l	9.1	11.6	14.1	
Grado protezione	IP	X0D	X0D	X0D	
Tensione di alimentazione	V/Hz	230/50	230/50	230/50	
Potenza elettrica assorbita	W	15	15	15	
Peso a vuoto	kg	106	136	164	



5.4 Schema elettrico

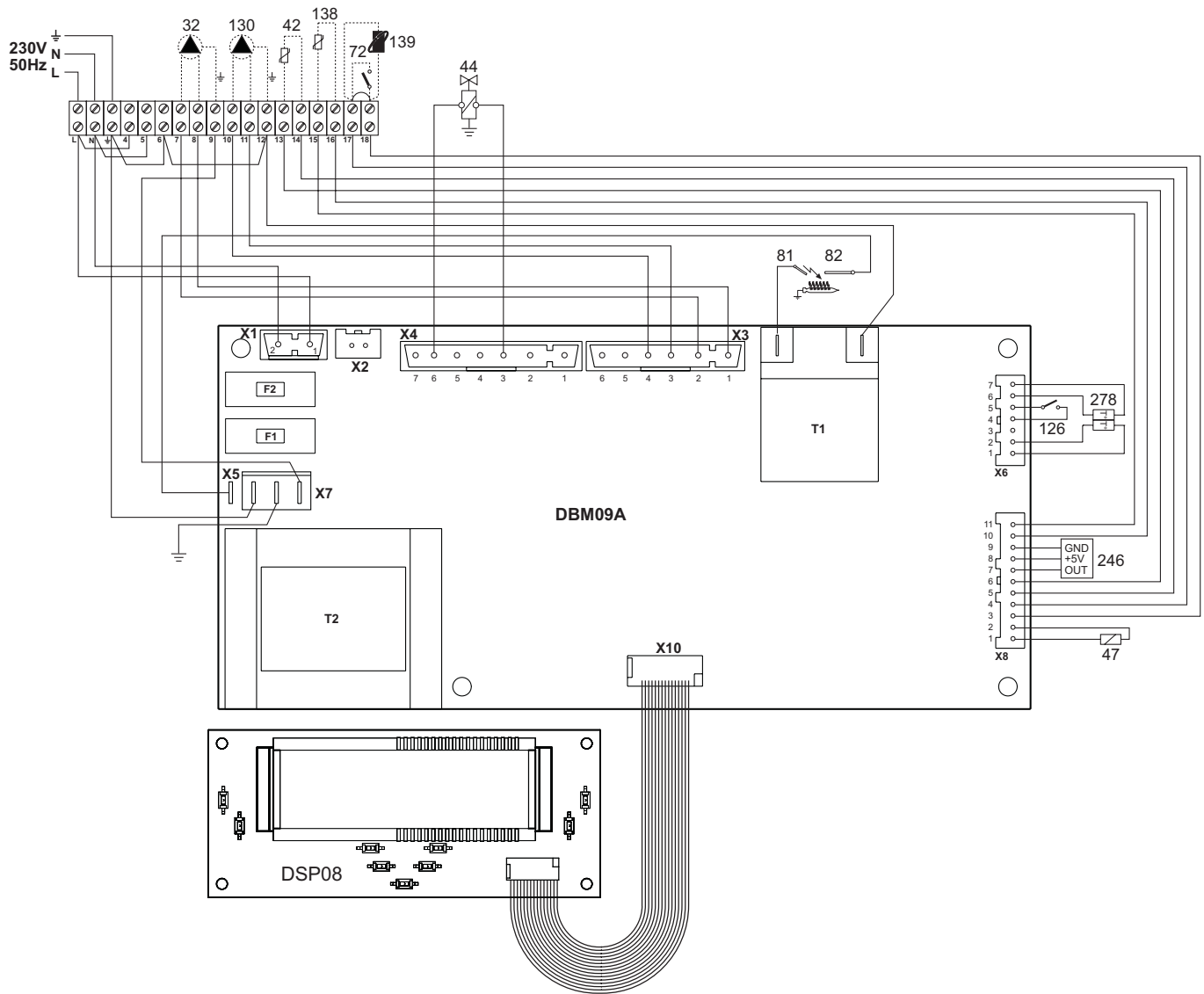


fig. 29 - Schema elettrico

- 32 Circolatore riscaldamento (opzionale)
- 42 Sonda temperatura acqua sanitaria (opzionale)
- 44 Valvola gas
- 47 Modureg
- 72 Termostato ambiente (non fornito)
- 81 Elettrodo d'accensione
- 82 Elettrodo rilevazione
- 126 Termostato fumi
- 130 Circolatore sanitario (opzionale)
- 138 Sonda esterna (non fornito)
- 139 Comando Remoto - Opentherm (non fornito)
- 246 Trasduttore di pressione
- 278 Sensore doppio (Sicurezza + Riscaldamento)

EN

1. GENERAL INSTRUCTIONS

- Carefully read the instructions contained in this instruction booklet.
- After boiler installation, inform the user regarding its operation and give him this manual, which is an integral and essential part of the product and must be kept with care for future reference.
- Installation and maintenance must be carried out by professionally qualified personnel, according to current regulations and the manufacturer's instructions. Do not carry out any operation on the sealed control parts.
- Incorrect installation or inadequate maintenance can result in damage or injury. The Manufacturer declines any liability for damage due to errors in installation and use or failure to follow the instructions.
- Before carrying out any cleaning or maintenance operation, disconnect the unit from the power supply using the system switch and/or the special cut-off devices.
- In case of a fault and/or poor operation, deactivate the unit and do not attempt to repair it or directly intervene. Contact professionally qualified personnel. Repair/replacement of the products must only be carried out by professionally qualified using original spare parts. Failure to comply with the above could affect the safety of the unit.
- This unit must only be used for its intended purpose. Any other use is considered improper and therefore dangerous.
- The packing materials are potentially hazardous and must not be left within the reach of children.
- The images given in this manual are a simplified representation of the product. In this representation there may be slight and insignificant differences with respect to the product supplied.


2. OPERATING INSTRUCTIONS

2.1 Introduction

Dear Customer,

Thank you for choosing a **LAMBORGHINI** boiler featuring advanced design, cutting-edge technology, high reliability and quality construction. Please read this manual carefully since it provides important information on safe installation, use and maintenance.

ERA MD is a high-efficiency heat generator for domestic hot water production (optional) and heating, suitable for operation with blown oil or gas burners. The boiler shell consists of cast-iron elements, assembled with double cones and steel stays. The control system is with microprocessor and digital interface with advanced temperature control functions.

 **The boiler is arranged for connection to an external storage tank for hot water production (optional). In this manual all the functions relevant to domestic hot water production are only active with the optional hot water tank connected as indicated in sec. 3.3**

2.2 Control panel

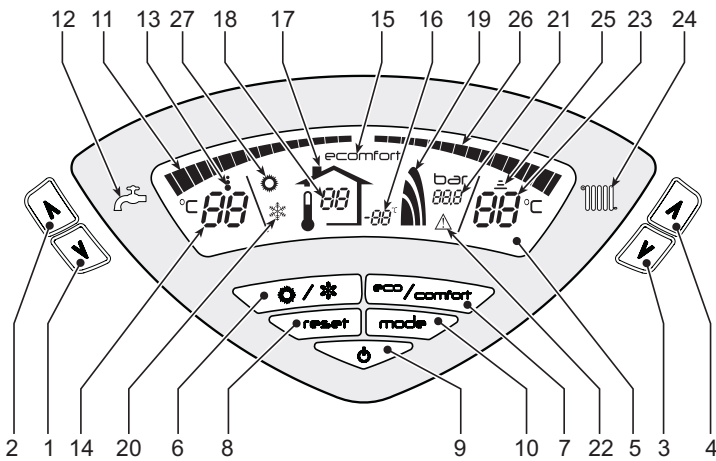


fig. 1 - Control panel

Key

- 1 = DHW temperature setting decrease button
- 2 = DHW temperature setting increase button
- 3 = Heating system temperature setting decrease button
- 4 = Heating system temperature setting increase button
- 5 = Display
- 6 = Summer / Winter mode selection button
- 7 = Economy / Comfort mode selection button
- 8 = Reset button
- 9 = Unit On / Off button
- 10 = "Sliding Temperature" menu button
- 11 = Set DHW temperature reached
- 12 = DHW symbol
- 13 = DHW mode
- 14 = DHW outlet temperature / setting
- 15 = Eco (Economy) or Comfort mode
- 16 = External sensor temperature (with optional external probe)
- 17 = Appears on connecting the external Probe or the Remote Timer Control (optionals)
- 18 = Room temperature (with optional Remote Timer Control)
- 19 = Burner On and actual power

- 20 = Winter mode
- 21 = Heating system pressure
- 22 = Fault
- 23 = Heating delivery temperature / setting
- 24 = Heating symbol
- 25 = Heating mode
- 26 = Set heating delivery temperature reached
- 27 = Summer mode

Indication during operation

Heating

A heating demand (generated by the Room Thermostat or Remote Timer Control) is indicated by flashing of the symbol **Heating Mode** (detail 25 - fig. 1).

The heating graduation marks (detail 26 - fig. 1) light up as the heating sensor temperature reaches the set value.

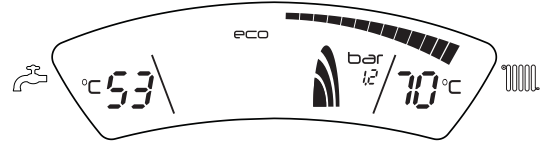


fig. 2

DHW (Comfort)

A DHW demand (generated by drawing domestic hot water) is indicated by flashing of the symbol **DHW Mode** (detail 13 - fig. 1). Make sure the Comfort function (detail 15 - fig. 1) is activated

The DHW graduation marks (detail 11 - fig. 1) light up as the DHW sensor temperature reaches the set value.



fig. 3

Exclude hot water tank (economy)

Hot water tank temperature maintaining/heating can be excluded by the user. If excluded, domestic hot water will not be delivered.

When hot water tank heating is activated (default setting), the COMFORT symbol (detail 15 - fig. 1) is activated on the display, and when off, the ECO symbol (detail 15 - fig. 1) is activated on the display

The hot water tank can be deactivated by the user (ECO mode) by pressing the eco/comfortfig. 1 button (detail 7 -). To activate the COMFORT mode, press the eco/comfort button (detail 7 -)fig. 1 again.

2.3 Lighting and turning off

Boiler not electrically powered

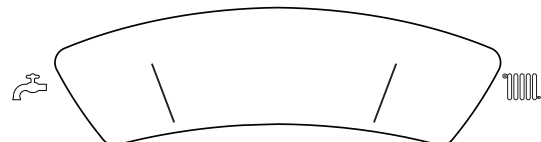


fig. 4 - Boiler not electrically powered



The antifreeze system does not work when the power and/or gas to the unit are turned off. To avoid damage caused by freezing during long idle periods in winter, it is advisable to drain all the water from the boiler, or add a suitable antifreeze in the heating system, in compliance with that prescribed in sec. 3.3.

Boiler lighting

- Open the fuel shutoff valves.
- Switch on the power to the unit.

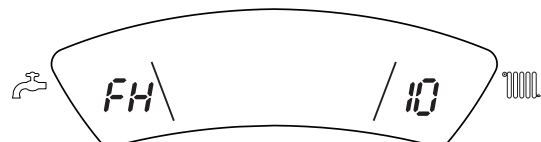


fig. 5 - Boiler lighting

- For the following 120 seconds the display will show FH which identifies the heating system air venting cycle.
- During the first 5 seconds the display will also show the card software version.
- When the message FH disappears, the boiler is ready to operate automatically whenever domestic hot water is drawn or in case of a room thermostat demand.

Turning the boiler off

Press the **on/off** button (detail 9 - fig. 1) for 1 second.

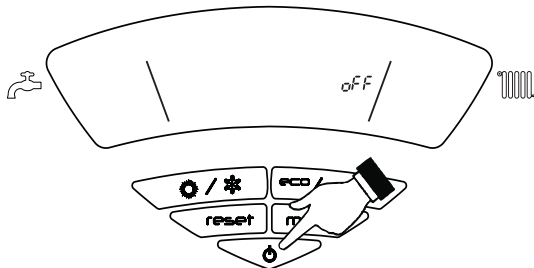


fig. 6 - Turning the boiler off

When the boiler is turned off, the electronic board is still powered.

Heating operation is disabled. The antifreeze system remains activated.

To relight the boiler, press the **on/off** button (detail 9 fig. 1) again for 1 second.

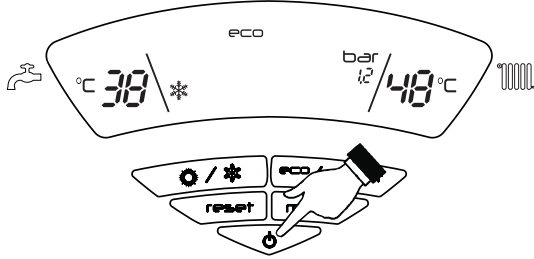


fig. 7

The boiler will be immediately ready to operate whenever domestic hot water is drawn or in case of a room thermostat demand.

Shutting down the boiler for prolonged periods

To turn off the boiler:

- Press the ON/OFF button (9 - fig. 1)
- Close the gas cock ahead of the boiler.
- Disconnect the power to the unit.



To avoid damage caused by freezing during long idle periods in winter, it is advisable to drain all the water from the boiler; DHW and system. Otherwise, drain just the DHW circuit and add a suitable antifreeze to the heating system, complying with that prescribed in sec. 3.3.

2.4 Adjustments

Summer/Winter Switchover

Press the **summer/winter** button (detail 6 - fig. 1) for 1 second.

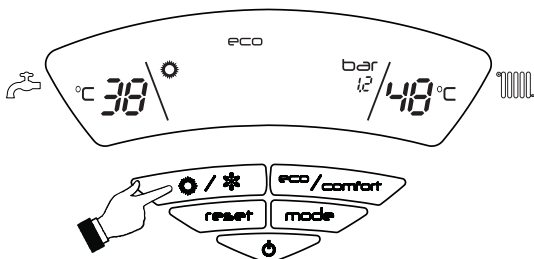


fig. 8

The display activates the Summer symbol (detail 27 - fig. 1): the boiler will only deliver domestic hot water. The antifreeze system remains activated.

To deactivate the Summer mode, press the Summer/Winter **button** (detail 6 - fig. 1) again for 1 second.

Heating temperature adjustment

Use the **heating** buttons (details 3 and 4 - fig. 1) to adjust the temperature from a min. of 30°C to a max. of 80°C.

It is advisable not to operate the boiler below 45°C.

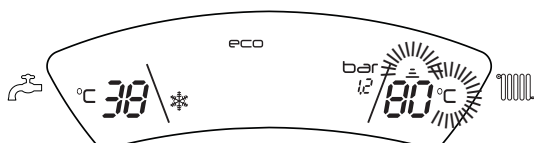


fig. 9

Domestic hot water (DHW) temperature adjustment

Use the **DHW** buttons (details 1 and 2 - fig. 1) to adjust the temperature from a min. of 10°C to a max. of 65°C.

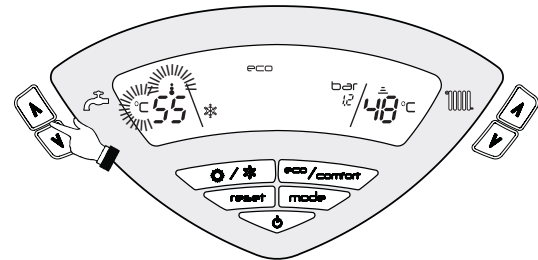


fig. 10

Room temperature adjustment (with optional room thermostat)

Using the room thermostat, set the temperature desired in the rooms. If the room thermostat is not installed the boiler will keep the heating system at its setpoint temperature.

Room temperature adjustment (with optional remote timer control)

Using the remote timer control, set the temperature desired in the rooms. The boiler unit will set the system water according to the required room temperature. For information on the remote timer control, please refer to its user's manual.

Sliding temperature

When the optional external probe is installed, the control panel display (detail 5 - fig. 1) shows the actual outside temperature read by the probe. The boiler control system works with "Sliding Temperature". In this mode, the heating system temperature is controlled according to the outside weather conditions in order to ensure high comfort and energy saving throughout the year. In particular, as the outside temperature increases the system delivery temperature decreases according to a specific "compensation curve".

With Sliding Temperature adjustment, the temperature set with the heating buttons (details 3 and 4 - fig. 1) becomes the maximum system delivery temperature. It is advisable to set a maximum value to allow system adjustment throughout its useful operating range.

The boiler must be adjusted at the time of installation by qualified personnel. Adjustments can in any case be made by the user to improve comfort.

Compensation curve and curve offset

Press the **mode** button (detail 10 - fig. 1) once to display the actual compensation curve (fig. 11) which can be modified with the **DHW** buttons (details 1 and 2 - fig. 1).

Adjust the required curve from 1 to 10 according to the characteristic (fig. 13).

By setting the curve to 0, sliding temperature adjustment is disabled.

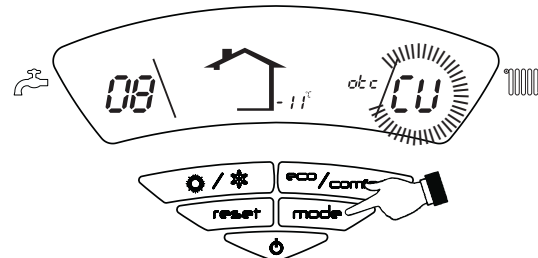


fig. 11 - Compensation curve

Press the **heating** buttons (details 3 and 4 - fig. 1) to access parallel curve offset (fig. 14), modifiable with the **DHW** buttons (details 1 and 2 - fig. 1).



fig. 12 - Curve parallel offset

Press the **mode** button (detail 10 - fig. 1) again to exit the parallel curve adjustment mode.

If the room temperature is lower than the required value, it is advisable to set a higher order curve and vice versa. Proceed by increasing or decreasing in steps of one and check the result in the room.

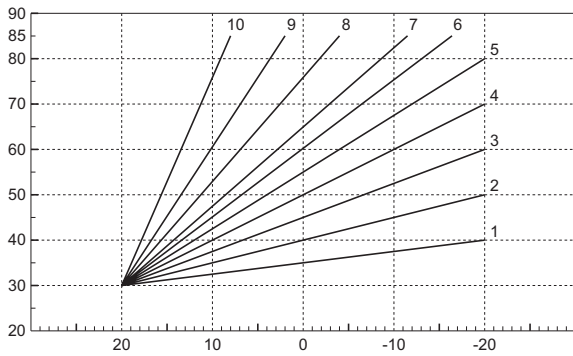


fig. 13 - Compensation curves

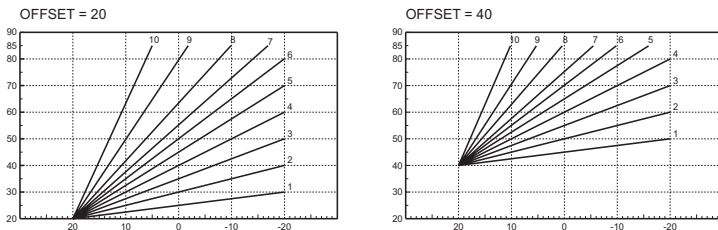


fig. 14 - Example of compensation parallel curve offset

Adjustments from Remote Timer Control

If the Remote Timer Control (optional) is connected to the boiler, the above adjustments are managed according to that given in table 1. Also, the control panel display (detail 5 - fig. 1) shows the actual room temperature detected by the Remote Timer Control.

Table. 1

Heating temperature setting	Adjustment can be made from the Remote Timer Control menu and the boiler control panel.
DHW temperature adjustment	Adjustment can be made from the Remote Timer Control menu and the boiler control panel.
Summer/Winter Switchover	Summer mode has priority over a possible Remote Timer Control heating demand.
Eco/Comfort selection	On disabling DHW from the Remote Timer Control menu, the boiler selects the Economy mode. In this condition, the button 7 - fig. 1 on the boiler panel is disabled. On enabling DHW from the Remote Timer Control menu, the boiler selects the Comfort mode. In this condition it is possible to select one of the two modes with the button 7 - fig. 1 on the boiler panel.
Sliding Temperature	Both the Remote Timer Control and the boiler card manage Sliding Temperature adjustment: of the two, the Sliding Temperature of the boiler card has priority.

System water pressure adjustment

The filling pressure with system cold, read on the boiler water gauge, must be approx. 1.0 bar. If the system pressure falls to values below minimum, the boiler card will activate fault F37 (fig. 15).

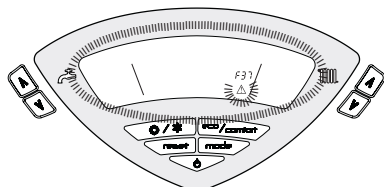


fig. 15 - Low system pressure fault

Once the system pressure is restored, the boiler will activate the 120-second air venting cycle indicated on the display by FH.

3. INSTALLATION

3.1 General Instructions

BOILER INSTALLATION MUST ONLY BE PERFORMED BY QUALIFIED PERSONNEL, IN ACCORDANCE WITH ALL THE INSTRUCTIONS GIVEN IN THIS TECHNICAL MANUAL, THE PROVISIONS OF CURRENT LAW, THE PRESCRIPTIONS OF NATIONAL AND LOCAL STANDARDS AND THE RULES OF PROPER WORKMANSHIP.

3.2 Place of installation

The boiler unit must be installed in a specific room with ventilation openings to the outside as prescribed by current regulations. If there are several burners or suction units that can work together in the same room, the ventilation openings must be sized for simultaneous operation of all the units. The place of installation must be free of flammable materials or objects, corrosive gases, powders or volatile substances that, conveyed by the burner fan, can obstruct the internal lines of the burner or the combustion head. The room must be dry and not exposed to rain, snow or frost.

If the unit is enclosed in a cabinet or mounted alongside, a space must be provided for removing the casing and for normal maintenance operations.

3.3 Plumbing connections

The heating capacity of the unit must be previously established by calculating the building's heat requirement according to the current regulations. The system must be provided with all the components for correct and regular operation. It is advisable to install shut-off valves between the boiler and heating system allowing the boiler to be isolated from the system if necessary.

The safety valve outlet must be connected to a funnel or collection pipe to prevent water spurting onto the floor in case of overpressure in the heating circuit. Otherwise, if the discharge valve cuts in and floods the room, the boiler manufacturer cannot be held liable.

Do not use the water system pipes to earth electrical appliances.

Before installation, clean all the pipes of the system thoroughly to remove any residuals or impurities that could affect proper operation of the unit.

Carry out the relevant connections according to the diagram in cap. 5.1 and the symbols given on the unit.

Water system characteristics

In the presence of water harder than 25° Fr (1°F = 10ppm CaCO₃), use suitably treated water in order to avoid possible scaling in the boiler. Treatment must not reduce the hardness to values below 15°F (Decree 236/88 for uses of water intended for human consumption). Treatment of the water used is indispensable in case of very large systems or with frequent introduction of replenishing water in the system.

If water softeners are installed at the boiler cold water inlet, make sure not to reduce the water hardness too much, as this could cause early deterioration of the magnesium anode in the hot water tank.

Antifreeze system, antifreeze fluids, additives and inhibitors

The boiler is equipped with an antifreeze system that turns on the boiler in heating mode when the system delivery water temperature falls under 6°C. The device will not come on if the electricity and/or gas supply to the unit are cut off. If it becomes necessary, it is permissible to use antifreeze fluid, additives and inhibitors only if the manufacturer of these fluids or additives guarantees they are suitable for this use and cause no damage to the heat exchanger or other components and/or materials of the boiler unit and system. It is prohibited to use generic antifreeze fluid, additives or inhibitors that are not expressly suited for use in heating systems and compatible with the materials of the boiler unit and system.

Connection to a storage tank for domestic hot water production

The unit's electronic board is arranged for managing an external storage tank for domestic hot water production. Carry out the plumbing connections according to the diagram fig. 26 (pumps and non-return valves must be supplied separately). Carry out: electrical connections as shown in the wiring diagram in cap. 5.4. A probe LAMBORGHINI must be used. At the next lighting, the boiler's control system recognises the presence of the hot water tank probe and is automatically configured, activating the display and relevant controls.

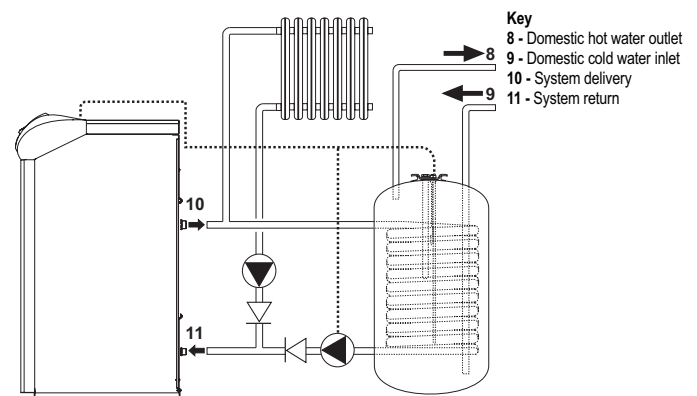


fig. 16 - Diagram of connection to external hot water tank

3.4 Gas connection



Before making the connection, make sure the unit is arranged for operation with the type of fuel available and carefully clean all the system gas pipes to remove any residuals or impurities that could affect proper operation of the boiler.

The gas must be connected to the respective union (see fig. 26) in conformity with current regulations, with a rigid metal pipe or with a continuous surface flexible s/steel tube, installing a gas cock between the system and boiler. Make sure all the gas connections are tight.

The capacity of the gas meter must be sufficient for the simultaneous use of all the appliances connected to it. The diameter of the gas pipe leaving the boiler does not determine the diameter of the pipe between the unit and the meter; it must be chosen according to its length and pressure losses, in conformity with the current regulations.



Do not use the gas pipes to earth electrical appliances.

3.5 Electrical connections

Connection to the electrical grid



The unit's electrical safety is only guaranteed when correctly connected to an efficient earthing system executed according to current safety standards. Have the efficiency and suitability of the earthing system checked by professionally qualified personnel. The manufacturer is not responsible for any damage caused by failure to earth the system. Also make sure that the electrical system is adequate for the maximum power absorbed by the unit, as specified on the boiler dataplate.

The boiler is prewired and provided with a Y-cable and plug for connection to the electricity line. The connections to the grid must be made with a permanent connection and equipped with a bipolar switch whose contacts have a minimum opening of at least 3 mm, interposing fuses of max. 3A between the boiler and the line. It is important to respect the polarities (LINE: brown wire / NEUTRAL: blue wire / EARTH: yellow-green wire) in making connections to the electrical line. During installation or when changing the power cable, the earth wire must be left 2 cm longer than the others.



The user must never change the unit's power cable. If the cable gets damaged, switch off the unit and have it changed solely by professionally qualified personnel. If changing the electric power cable, use solely "HAR H05 VV-F" 3x0.75 mm² cable with a maximum outside diameter of 8 mm.

Room thermostat (optional)



IMPORTANT: THE ROOM THERMOSTAT MUST HAVE VOLTAGE-FREE CONTACTS. CONNECTING 230 V TO THE ROOM THERMOSTAT TERMINALS WILL PERMANENTLY DAMAGE THE ELECTRONIC BOARD.

When connecting time controls or a timer, do not take the power supply for these devices from their breaking contacts. Their power supply must be by means of direct connection from the mains or with batteries, depending on the kind of device.

Accessing electrical terminal block

The terminal block for electrical connections can be accessed after lifting the cover (see fig. 17).

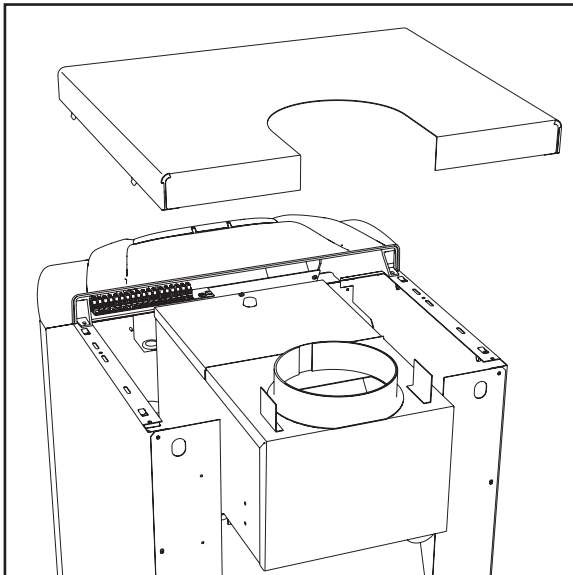


fig. 17 - Accessing the terminal block

3.6 Connection to the flue

The diameter of the flue connection pipe must not be less than that of the connection on the anti-backflow device. Starting from the anti-backflow device it must have a vertical section at least 50 cm long. The current standards must be complied with regarding the dimensioning and installation of the flues and connection pipe.

The diameter of the collar in the anti-backflow device is given in table 3 on page 18.

4. SERVICE AND MAINTENANCE

4.1 Adjustments

All adjustment and conversion operations must be carried out by Qualified Personnel.

The manufacturer declines any liability for damage or injury caused by unqualified and unauthorised persons tampering with the unit.

Gas conversion

The unit can operate on natural gas or LPG and is factory-set for use with one of these two gases, as clearly shown on the packing and on the dataplate. Whenever a gas different from that for which the unit is arranged has to be used, the special conversion kit will be required, proceeding as follows:

1. Replace the nozzles at the main burner, fitting the nozzles specified in table 4 on page 18, according to the type of gas used
2. Modify the parameter for the type of gas:
 - put the boiler in standby mode
 - Press the **reset** button (detail 8 - fig. 1) for 10 seconds: the display shows "TS" flashing
 - press the **reset** button (detail 8 - fig. 1): the display shows "P01".
 - Press the **DHW buttons** (details 1 and 2 - fig. 1) to set parameter 00 (for operation with natural gas) or 01 (for LPG).
 - Press the **reset** button (detail 8 - fig. 1) for 10 seconds.
 - the boiler will return to standby mode
3. Adjust the minimum and maximum pressures at the burner (see relevant section), setting the values given in the technical data table for the type of gas used
4. Apply the sticker contained in the conversion kit, near the dataplate as proof of the conversion.



To change from Natural Gas to LPG, it is necessary to **remove** the gas baffle (1 - fig. 18)

To change from LPG to Natural Gas, it is necessary to **fit** the gas baffle (1 - fig. 18 and table 4 on page 18)

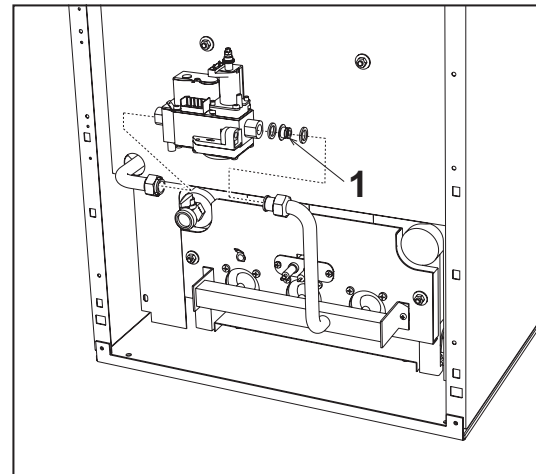


fig. 18 - Gas baffle

TEST mode activation

Press the **heating buttons** (details 3 and 4 - fig. 1) together for 5 seconds to activate the **TEST** mode. The boiler lights at the maximum heating power set as described in the following section.

The heating symbol (detail 25 - fig. 1) and DHW symbol (detail 13 - fig. 1) flash on the display.

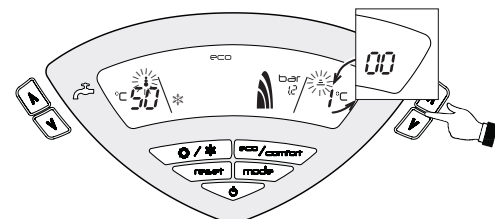


fig. 19 - TEST mode (heating power = 100%)

To deactivate the **TEST** mode, repeat the activation sequence.

The **TEST** mode is automatically disabled in any case after 15 minutes.

Adjustment of pressure at burner

Since this unit has flame modulation, there are two fixed pressure values: the minimum and maximum, which must be those given in the technical data table according to the type of gas.

- Connect a suitable pressure gauge to pressure point "B" downstream of the gas valve.
- Remove the protection cap "D".
- Operate the boiler in TEST mode by pressing the heating buttons (details 3 and 4 - fig. 1) at the same time for 5 seconds.
- Set the heating power to 100.
- Adjust the maximum pressure with the screw "G", clockwise to increase it and anti-clockwise to decrease it.
- Detach one of the two fastons "C" from the modulare on the gas valve.

- Adjust the minimum pressure with the screw "E", clockwise to decrease it and anti-clockwise to increase it.
- Reconnect the faston detached from the modureg on the gas valve.
- Check that the maximum pressure has not changed.
- Refit the protection cap "D".
- To terminate the TEST mode, repeat the activation sequence or wait 15 minutes.

After checking or adjusting the pressure, make sure to seal the adjustment screw with paint or a specific seal.

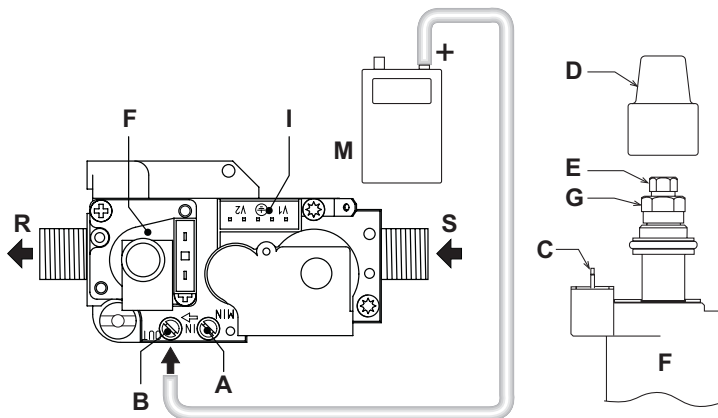


fig. 20 - Gas valve

- A** = Upstream pressure point - **B** = Downstream pressure point
- C** = Modureg electrical connection - **D** = Protection cap
- E** = Min. pressure adjustment - **F** = Modureg
- G** = Max. pressure adjustment - **I** = Electrical connection Gas valve
- M** = Pressure gauge - **R** = Gas outlet
- S** = Gas inlet

Heating power adjustment

To adjust the heating power, switch the boiler to TEST mode (see sec. 4.1). Press the heating buttons fig. 1 (details 3 and 4 -) to increase or decrease the power (min. = 00 - max. = 100). Press the RESET button within 5 seconds and the max. power will remain that just set. Exit TEST mode (see sec. 4.1).

Lighting power adjustment

To adjust the lighting power, switch the boiler to TEST mode (see sec. 4.1). Press the DHW buttons (details 1 and 2 - fig. 1) to increase or decrease the power (min. = 00 - max. = 60). Press the RESET button within 5 seconds and the lighting power will remain that just set. Exit TEST mode (see sec. 4.1).

User interface

The user interface is developed on display cards **DSP05**, **DSP06** or **DSP08**, which communicate with card **INTERF_U** via a flat cable.

If replacing the card **INTERF_U**, in order to manage the display card **DSP08**, a parameter must be changed.

This occurs by pressing the Heating+ and Summer/Winter buttons together for 5 seconds.

Service menu

The card is equipped with two Menus: one for configuration and the other defined Service. The configuration Menu is accessed by pressing the DHW buttons together for 10 seconds. 2 parameters, modifiable only from card, are available.

Remote control	Card	Description Transparent Parameters	Range	Default
NO	P01	Exchanger type selection	0=Copper, 1=Cast iron	0=Copper
NO	P02	Boiler shell Warm-up activation temperature (P02=1)	0-80°C	0°C
		Boiler shell Warm-up activation temperature (P02=2)	0-80°C	0°C
		Boiler shell Warm-up activation temperature (P02=3)	0-80°C	0°C

To exit the configuration Menu, press the DHW buttons together for 10 seconds.

The card Service Menu is accessed by pressing the Reset button for 10 seconds. Press the Heating buttons to select "tS", "In", "Hi" or "rE". "tS" means Transparent Parameters Menu, "In" Information Menu, "Hi" History Menu, and "rE" History Menu Reset. After selecting the Menu, press the Reset button to access it.

"tS" - Transparent Parameters Menu

The card is equipped with 24 transparent parameters also modifiable from Remote Control (Service Menu):

Remote control	Card	Description Transparent Parameters	Range	Default
01	P01	Gas type selection	0=Natural Gas, 1=LPG	0=Natural Gas
02	P02	Boiler type selection	1=Heating only 2=Storage with probe 3=Storage with thermostat	1=heating only
03	P03	Absolute min. power	0-100%	0%
04	P04	Lighting power	0-60%	50%
05	P05	System water pressure protection	0=Pressure switch, 1=Pressure Transducer	1=Pressure transducer
06	P06	Heating train	1-20°C/min	5°C/min
07	P07	Heating pump post-circulation	0-20 minutes	6 minutes
08	P08	Heating standby time	0-10 minutes	2 minutes
09	P09	Max. heating power	0-100%	100%
10	P10	pump operation	0=Post-Circulation 1=Continuous	0=Post-Circulation
11	P11	Pump deactivation temperature during Post-Circulation (P02=1)	0-100°C	20°C
		Pump deactivation temperature during Post-Circulation (P02=2)	0-100°C	20°C
		Pump deactivation temperature during Post-Circulation (P02=3)	0-100°C	20°C
12	P12	Heating user max. set point	31-85°C	85°C
13	P13	DHW pump post-circulation	0-255 seconds	30 seconds
14	P14	DHW standby time	0-255 seconds	120 seconds
15	P15	DHW max. power	0-100%	100%
16	P16	No function (P02=1)	--	--
		DHW user max. set point (P02=2)	55-65°C	65°C
		No function (P02=3)	--	--
17	P17	No function (P02=1)	--	--
		Hot water tank activation hysteresis temperature (P02=2)	0-20°C	2°C
		No function (P02=3)	--	--
18	P18	No function (P02=1)	--	--
		Hot water tank preparation delivery temperature (P02=2)	70-85°C	80°C
		Hot water tank preparation delivery temperature (P02=3)	70-85°C	80°C
19	P19	Not implemented	--	--
20	P20	System minimum pressure value	0-8 bar/10	4 bar/10
21	P21	System nominal pressure value	5-20 bar/10	8 bar/10
22	P22	No function (P02=1)	--	--
		Legionella protection (P02=2)	0-7	0
		No function (P02=3)	--	--
23	P23	Not implemented	--	--
24	P24	Mains Voltage Frequency	0=50Hz, 1=60Hz	0=50Hz

Press the Heating buttons to scroll the list of parameters in increasing or decreasing order. Press the DHW buttons to modify the value of a parameter: the change will be automatically saved.

The Max. Heating Power and Lighting Power parameters can be modified in Test Mode (see relevant section).

Press the Reset button to return to the Service Menu. Press the Reset button for 10 seconds to exit to the card Service Menu.

"In" - Information menu

The card can display the following information:

t01	NTC Heating sensor (°C)	between 05 and 125°C
t02	NTC DHW sensor (°C) (Only with Parameter P02=2, boiler with storage)	between 05 and 125°C
t03	NTC Safety sensor (°C)	between 05 and 125°C
t04	NTC External sensor (°C)	between -30 and 70°C (Negative values flash)
L05	Actual burner power (%)	00%=Min., 100%=Max.
P06	Actual system water pressure (bar/10)	00=With Pressure Switch open, 14=With Pressure Switch closed, 00-99 bar/10 with Pressure Transducer
F07	Actual ionisation current (uA)	00-99 uA (00=burner off)

Press the Heating buttons to scroll the list of information. In case of damaged sensor, the card displays hypens.

Press the Reset button to return to the Service Menu. Press the Reset button for 10 seconds to exit to the card Service Menu.

"Hi" - History Menu

The microprocessor can memorise the total hours with card fed (Ht) and the last 10 faults (with detail of the time they occurred referring to parameter Ht).

The History datum item H1 represents the most recent fault that occurred, whereas the History datum item H10 represents the least recent. The codes of the faults saved are also displayed in the corresponding menu of the Opentherm remote temperature control

Note for calculation of hours:

- Every 24 hours, the number shown in the part of the display normally reserved for system pressure is increased by one unit.
- Every hour, the number shown in the part of the display normally reserved for room temperature is increased by one unit.

Press the Heating buttons to scroll the list of faults.

Ht	Total hours with card fed.
H1	Fault code --> Time when the fault occurred (referring to Ht)
H2	Fault code --> Time when the fault occurred (referring to Ht)
H3	Fault code --> Time when the fault occurred (referring to Ht)
H4	Fault code --> Time when the fault occurred (referring to Ht)
H5	Fault code --> Time when the fault occurred (referring to Ht)
H6	Fault code --> Time when the fault occurred (referring to Ht)
H7	Fault code --> Time when the fault occurred (referring to Ht)
H8	Fault code --> Time when the fault occurred (referring to Ht)
H9	Fault code --> Time when the fault occurred (referring to Ht)

Press the Reset button to return to the Service Menu. Press the Reset button for 10 seconds to exit to the card Service Menu.

"rE" - History Reset

Press the Eco/comfort button for 3 seconds to delete all the faults and times stored in the History Menu: the card will automatically exit the Service Menu, in order to confirm the operation.

Press the Reset button to return to the Service Menu.

4.2 Start-up



System start-up must be carried out by Qualified Personnel. Checks to be made at first lighting and after all maintenance operations that involved disconnecting from the systems or work on safety devices or parts of the boiler:

Before lighting the boiler

- Open any shutoff valves between the boiler and systems.
- Check the tightness of the gas system, proceeding with caution and using a soapy water to detect any leaks in connections.
- Fill the water system and make sure all air contained in the boiler and system has been vented by opening the air vent valve on the boiler and any vent valves in the system.
- Make sure there are no water leaks in the system, hot water circuits, connections or boiler.
- Check the correct connection of the electrical system.
- Make sure the unit is connected to a good earthing system.
- Make sure there are no flammable liquids or materials in the immediate vicinity of the boiler.
- Vent the air from the gas pipes by means of the gas valve pressure point (ref. A - fig. 20).

Lighting

Open the fuel on-off valves.

Connect the power to the unit.

For the next 120 seconds the display will show FH which identifies the heating system air venting cycle.

During the first 5 seconds the display will also show the card software release.

When the message FH disappears, the boiler is ready to operate automatically whenever domestic hot water is drawn or in case of a room thermostat demand.



If, after correctly carrying out the lighting procedures, the burners do not light and the message A01 appears on the display, wait about 15 seconds and then press the RESET pushbutton. The reset controller will repeat the lighting cycle. If the burners do not light after several of attempts, consult the "Troubleshooting" section.



In case of a power failure while the boiler is working, the burners will go out and relight automatically when the power is restored.

Checks during operation

- Make sure the fuel circuit and water systems are tight.
- Check the efficiency of the flue and fume ducts while the boiler is working.
- Make sure the water is circulating properly between the boiler and the systems.
- Check correct lighting of the boiler, by turning it on and off several times.
- Make sure the fuel consumption indicated on the meter matches that given in the technical data table on cap. 5.3.
- Check the correct delivery of domestic hot water with the Δt given in the technical data table: do not trust measurements made with empirical systems. The measurement should be made with specific instruments and as close as possible to the boiler, also considering the heat loss from the pipes.

4.3 Maintenance



The following operations must only be carried out by Qualified Personnel.

Seasonal inspection of the boiler and flue

It is advisable to have the following checks carried out at least once a year:

- The control and safety devices (gas valve, thermostats, etc.) must function correctly.
- The fume ducts must be clean and free of obstructions.
- The gas and water systems must be tight.
- The burner and exchanger must be clean. Follow the instructions in the next section.
- The electrodes must be free of scale and properly positioned (see fig. 24).
- The water pressure in the system when cold must be approx. 1 bar; otherwise bring it to that value.
- The expansion tank must be filled.
- The gas flow and pressure must correspond to that given in the respective technical data tables.
- The circulating pumps must not be blocked.

Opening the front panel

To open the front panel, see the sequence in fig. 21.



Before carrying out any operation inside the boiler, disconnect the power supply and close the gas cock upstream.

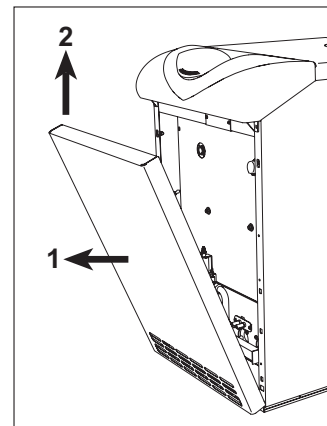


fig. 21 - Front panel opening

Cleaning the boiler and flue

To clean the boiler properly (fig. 22):

- Turn off the gas ahead of the unit and disconnect the power supply.
- Remove the boiler front panel.
- Lift the casing cover by pressing upwards.
- Remove the insulation placed over the anti-backflow device.
- Remove the smoke chamber closing plate.
- Remove the burner assembly (see previous par.).
- Clean from the top downwards, using a flue brush.
- Clean the fume evacuation ducts between the cast iron elements of the boiler shell with a vacuum cleaner.
- Carefully reassemble all the previously disassembled parts and check the tightness of the gas circuit and the combustion ducts.
- During cleaning operations be careful not to damage the fume thermostat bulb fitted in the back of the smoke chamber.

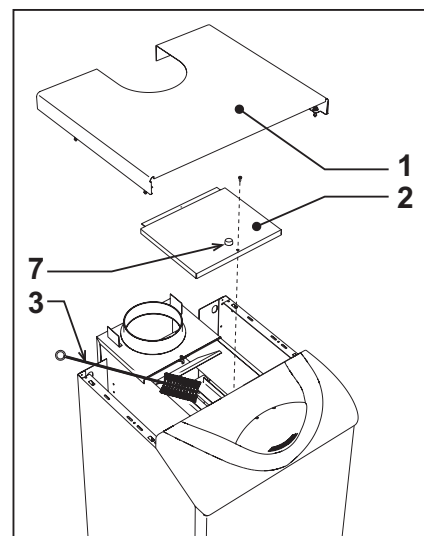


fig. 22 - Boiler cleaning

- 1 Casing cover
- 2 Smoke chamber closing plate
- 3 Flue brush
- 7 Combustion analysis plug

Combustion analysis

A point for sampling fumes has been included inside the boiler, in the upper part of the anti-backflow device (detail 7 - fig. 22).

To take the sample:

1. Remove the upper panel of the boiler
2. Remove the insulation placed over the anti-backflow device;
3. Open the fume sampling point;
4. Insert the probe;
5. Activate the TEST mode
6. Wait 10-15 minutes for the boiler to stabilise*
7. Take the measurement.

 Analyses made with an unstabilised boiler can cause measurement errors.

Removal and cleaning the burner assembly

To remove the burner assembly:

- Disconnect the power supply and turn off the gas ahead of the boiler;
- Undo the nut fixing the gas supply pipe ahead of the gas valve;
- Undo the two nuts fixing the combustion chamber door to the cast iron elements of the boiler (fig. 23)
- Remove the burner assembly and combustion chamber door.

Then check and clean the main burners and pilot burner. Only use a non-metallic brush or compressed air to clean the burners; never use chemical products.

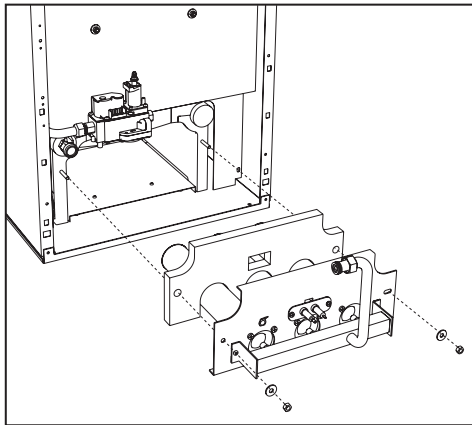


fig. 23 - Removing the burners

Pilot light assembly

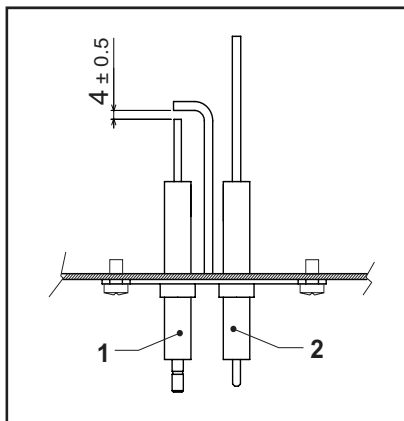
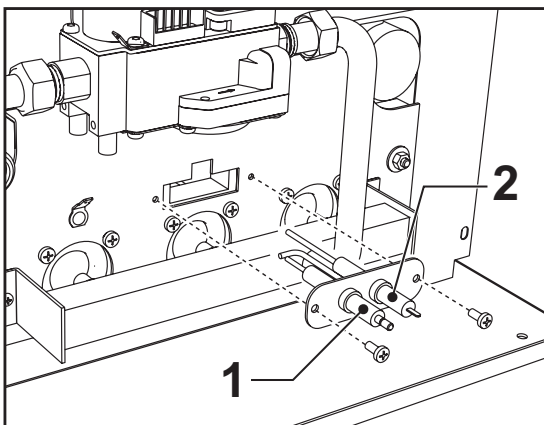


fig. 24 - Pilot burner

- 1 Ignition electrode
- 2 Detection electrode

4.4 Troubleshooting

Diagnostics

The boiler is equipped with an advanced self-diagnosis system. In case of a boiler fault, the display will flash together with the fault symbol (detail 22 - fig. 1) indicating the fault code.

There are faults that cause permanent shutdown (marked with the letter "A"): to restore operation, press the RESET button (detail 8 - fig. 1) for 1 second or RESET on the optional remote timer control if installed; if the boiler fails to start, it is necessary to firstly eliminate the fault.

Faults marked with the letter "F" cause temporary shutdowns that are automatically reset as soon as the value returns within the boiler's normal working range.

Table. 2 - List of faults

Fault code	Fault	Possible cause	Cure
A01	No burner ignition	No gas	Check the regular gas flow to the boiler and that the air has been eliminated from the pipes
		Ignition/detection electrode fault	Check the wiring of the electrode and that it is correctly positioned and free of any deposits
		Faulty gas valve	Check the gas valve and replace it if necessary
		Ignition power too low	Adjust the ignition power
A02	Flame present signal with burner off	Electrode fault	Check the ionisation electrode wiring
		Card fault	Check the card
A03	Overtemperature protection activation	Heating sensor damaged	Check the correct positioning and operation of the heating sensor
		No water circulation in the system	Check the circulating pump
		Air in the system	Vent the system
F04	Fume thermostat activated (after activation of the fume thermostat, boiler operation is prevented for 20 minutes)	Fume thermostat contact open	Check the thermostat
		Wiring disconnected	Check the wiring
A06	No flame after the ignition phase	Flue obstructed or not correctly sized	Replace the flue
		Low pressure in the gas system	Check the gas pressure
F10	Delivery sensor 1 fault	Burner minimum pressure setting	Check the pressures
		Sensor damaged	Check the wiring or replace the sensor
F11	DHW sensor fault	Wiring shorted	
		Wiring disconnected	
F14	Delivery sensor 2 fault	Sensor damaged	Check the wiring or replace the sensor
		Wiring shorted	
F34	Supply voltage under 170V.	Wiring disconnected	Check the electrical system
		Electric mains trouble	
F35	Faulty mains frequency	Electric mains trouble	Check the electrical system
		System empty	
F37	Incorrect system water pressure	Sensor damaged	Check the sensor
		System empty	
F39	External probe fault	Probe damaged or wiring shorted	Check the wiring or replace the sensor
		Probe disconnected after activating the sliding temperature	
F40	Incorrect system water pressure	Pressure too high	Check the system Check the safety valve Check the expansion tank
		Delivery sensor disconnected from the pipe	
		Sensor damaged	
F41	Sensor positioning	Check the correct positioning and operation of the heating sensor	
F42	Heating sensor fault	Replace the sensor	
F43	Exchanger protection trips.	No system H ₂ O circulation	Check the circulating pump
		Air in the system	Vent the system
F47	System water pressure sensor fault	Check the wiring	
F50	Modureg fault	Check the wiring	

5. TECHNICAL DATA AND CHARACTERISTICS

5.1 Dimensions, connections and main components

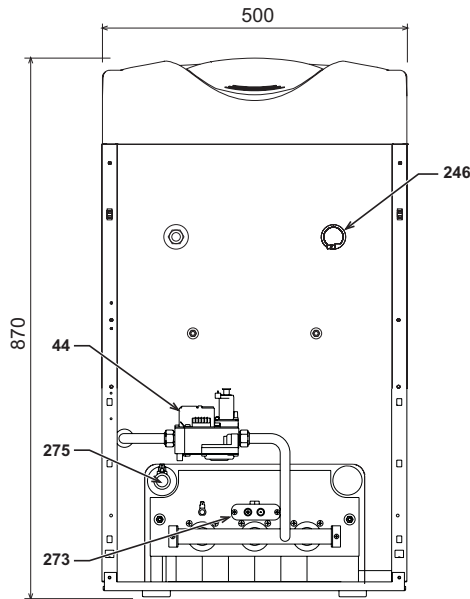


fig. 25 - Front view

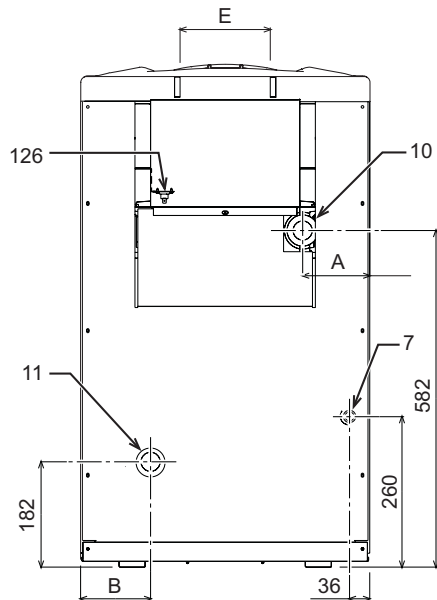


fig. 26 - Rear View

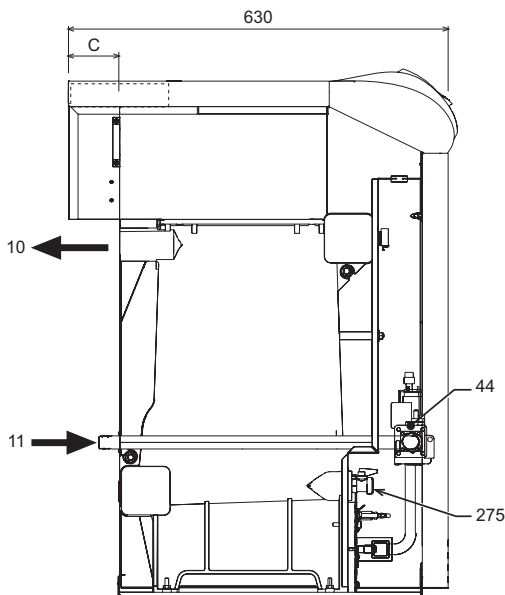


fig. 27 - Side view

Table. 3

	A mm	B mm	C mm	E Ø mm
ERA MD 20	159	162	70	111
ERA MD 30	116	119	80	151
ERA MD 40	73	76	80	151

- 7 Gas inlet
- 10 System delivery
- 11 System return
- 44 Gas valve
- 126 Fume thermostat
- 246 Pressure transducer
- 273 Pilot light assembly
- 275 Heating system drain cock

5.2 Loss of head

Pressure loss water side

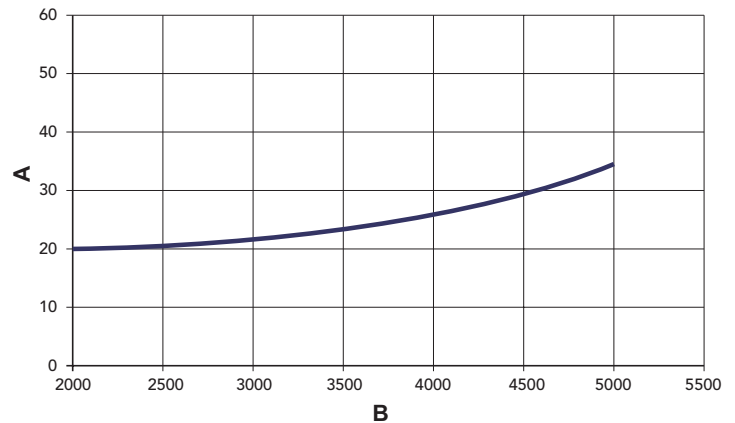


fig. 28 - Pressure loss

- to mbar
- B Flowrate l/h

5.3 Technical data table

Table. 4

Models		ERA MD 20	ERA MD 30	ERA MD 40	
Number of elements	kW	3	4	5	
Max. heating capacity	kW	21.5	32.2	42.9	(Q)
Min. heating capacity	kW	10.1	14.9	19.7	(Q)
Max. heat output in heating	kW	20.0	30.2	40.1	(P)
Min. heat output in heating	kW	9.1	13.5	17.7	(P)
Efficiency Pmax (80-60°C)	%	93.1	93.7	93.5	
Efficiency 30%	%	92.7	91.8	92.5	
Efficiency class Directive 92/42 EC		★ ★ ★			
NOx emission class		2	2	2	
Burner nozzles G20	no.x Ø	2x2.60	3x2.60	4x2.60	
Gas supply pressure G20	mbar	20	20	20	
Gas baffle G20	Ø mm	5.60	6.60	7.60	
Max. pressure downstream of gas valve G20	mbar	16	16	16	
Min. pressure downstream of gas valve G20	mbar	4	4	4	
Max. gas delivery G20	m ³ /h	2.28	3.41	4.54	
Min. gas delivery G20	m ³ /h	1.07	1.58	2.08	
Burner nozzles G25	no.x Ø	2x2.60	3x2.60	4x2.60	
Gas supply pressure G25	mbar	25	25	25	
Gas baffle G25	Ø mm	5.60	6.60	7.60	
Max. pressure downstream of gas valve G25	mbar	20	20	20	
Min. pressure downstream of gas valve G25	mbar	5	5	5	
Max. gas delivery G25	m ³ /h	2.65	3.96	5.28	
Min. gas delivery G25	m ³ /h	1.24	1.83	2.42	
Burner nozzles G31	no.x Ø	2x1.65	3x1.65	4x1.65	
Gas supply pressure G31	mbar	37	37	37	
Gas baffle G31	Ø mm	No baffle			
Max. gas pressure at burner G31	mbar	35	35	35	
Min. gas pressure at burner G31	mbar	7.7	7.7	7.7	
Max. gas delivery G31	kg/h	1.68	2.52	3.36	
Min. gas delivery G31	kg/h	0.79	1.17	1.54	
Max. working pressure in heating	bar	6	6	6	(PMS)
Min. working pressure in heating	bar	0.8	0.8	0.8	
Max. heating temperature	°C	95	95	95	(tmax)
Heating water content	L	9.1	11.6	14.1	
Protection rating	IP	X0D	X0D	X0D	
Power supply voltage	V/Hz	230/50	230/50	230/50	
Electrical power input	W	15	15	15	
Empty weight	kg	106	136	164	

5.4 Wiring diagram

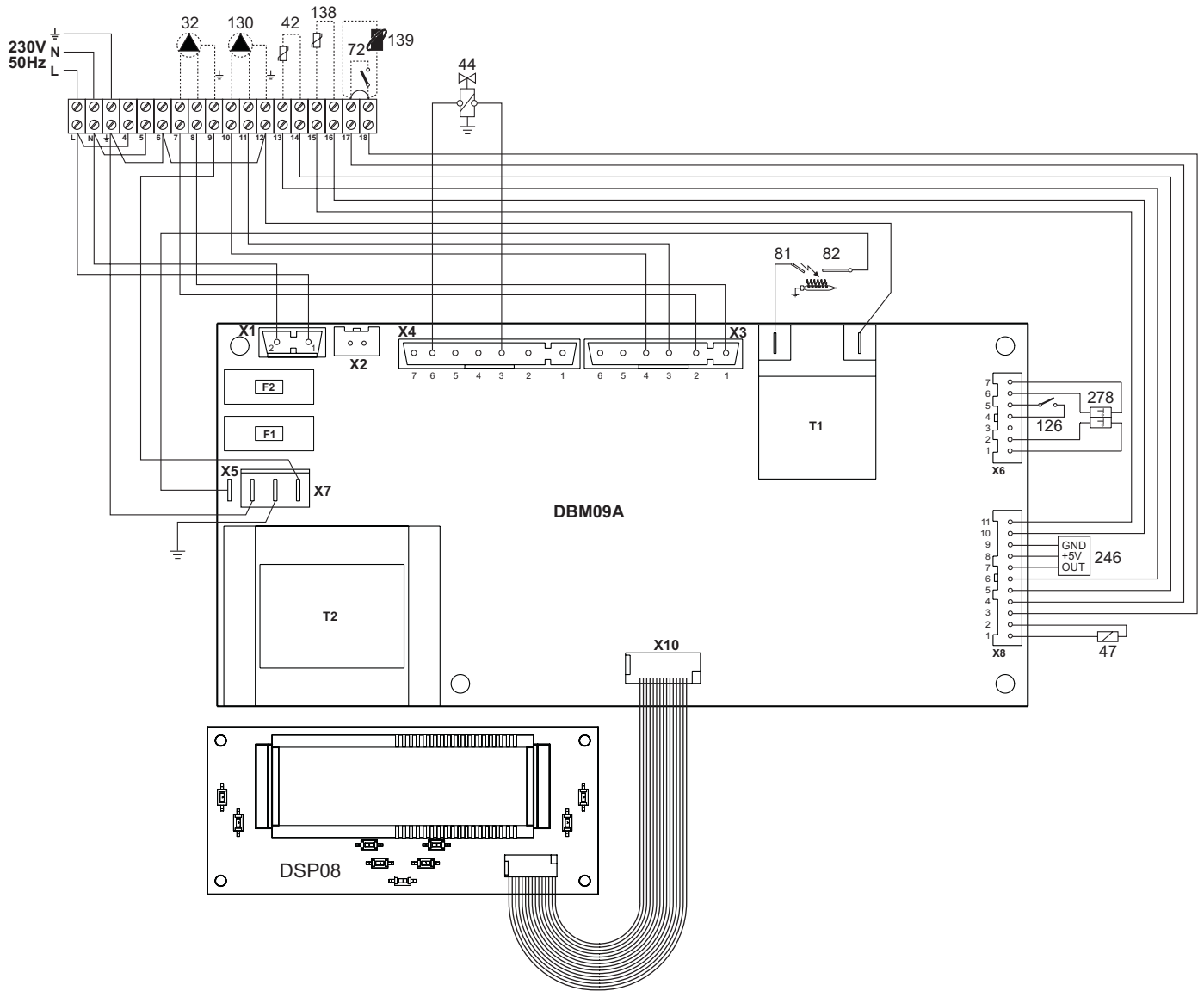


fig. 29 - Wiring diagram

- 32 Heating circulating pump (optional)
- 42 DHW temperature probe (optional)
- 44 Gas valve
- 47 Modureg
- 72 Room thermostat (not supplied)
- 81 Ignition electrode
- 82 Detection electrode
- 126 Fume thermostat
- 130 DHW circulating pump (optional)
- 138 External probe (not supplied)
- 139 Remote Control - Opentherm (not supplied)
- 246 Pressure transducer
- 278 Double sensor (Safety + Heating)

1. ADVERTENCIAS GENERALES

- Leer atentamente las advertencias de este manual de instrucciones.
- Una vez instalada la caldera, mostrar su funcionamiento al usuario y entregarle este manual de instrucciones, el cual es parte integrante y esencial del producto y debe guardarse con esmero para poderlo consultar en cualquier momento.
- La instalación y el mantenimiento han de ser efectuados por parte de personal profesional cualificado, según las normas vigentes y las instrucciones del fabricante. Se prohíbe manipular cualquier dispositivo de regulación precintado.
- Una instalación incorrecta del equipo o la falta del mantenimiento apropiado puede causar daños materiales o personales. El fabricante no se hace responsable por los daños provocados por una instalación o un uso incorrectos y, en cualquier caso, por el incumplimiento de las instrucciones.
- Antes de efectuar cualquier operación de limpieza o mantenimiento, desconecte el aparato de la red de alimentación eléctrica mediante el interruptor de la instalación u otro dispositivo de corte.
- En caso de avería o funcionamiento incorrecto del aparato, desconectarlo y hacerlo reparar únicamente por técnicos cualificados. Acudir exclusivamente a personal cualificado. Las reparaciones del aparato y las sustituciones de los componentes han de ser efectuadas solamente por personal profesionalmente cualificado, utilizando recambios originales. En caso contrario, puede comprometerse la seguridad del aparato.
- Este aparato se ha de destinar sólo al uso para el cual ha sido expresamente proyectado. Todo otro uso ha de considerarse impropio y, por lo tanto, peligroso.
- No dejar los elementos del embalaje al alcance de los niños ya que son peligrosos.
- Las imágenes contenidas en este manual son una representación simplificada del producto. Dicha representación puede presentar leves diferencias sin importancia con respecto al producto suministrado.

2. INSTRUCCIONES DE USO

2.1 Introducción

Estimado cliente:

Nos complace que haya adquirido **LAMBORGHINI** una caldera de diseño avanzado, tecnología de vanguardia, elevada fiabilidad y calidad constructiva. Le rogamos que lea atentamente el presente manual, ya que proporciona información importante sobre la instalación, el uso y el mantenimiento.

ERA MD es un generador térmico de alto rendimiento para la producción de agua caliente sanitaria (opcional) y para la calefacción, adecuado para funcionar con quemadores presurizados de gas o gasóleo. El cuerpo de la caldera se compone de elementos de fundición, ensamblados con biconos y tirantes de acero. El sistema de control es de microprocesador con interfaz digital y funciones avanzadas de termorregulación.

La caldera incluye preinstalación para conectar un calentador externo de agua sanitaria (opcional). Las funciones relativas a la producción de agua sanitaria descritas en este manual son válidas sólo si el acumulador sanitario opcional está conectado como se indica en sec. 3.3

2.2 Panel de mandos

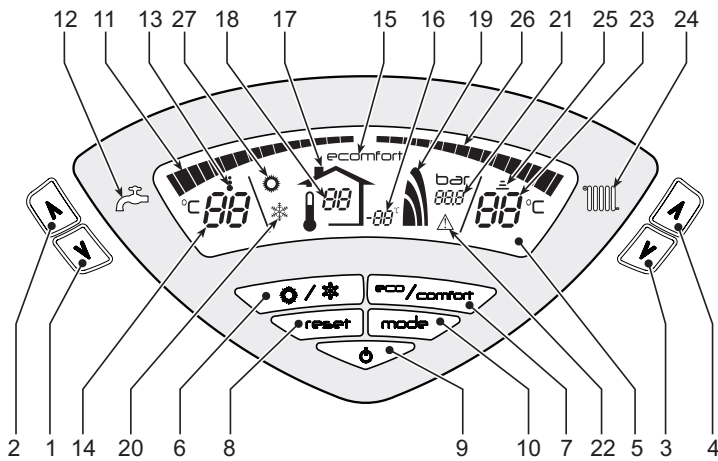


fig. 1 - Panel de control

Leyenda

- 1 = Tecla para disminuir la temperatura del ACS
- 2 = Tecla para aumentar la temperatura del ACS
- 3 = Tecla para disminuir la temperatura de calefacción
- 4 = Tecla para aumentar la temperatura de calefacción
- 5 = Pantalla
- 6 = Tecla para seleccionar el modo Verano/Invierno
- 7 = Tecla para seleccionar el modo Economy/Comfort
- 8 = Tecla de rearme (reset)
- 9 = Tecla para encender/apagar el equipo
- 10 = Tecla menú "Temperatura adaptable"
- 11 = Indicación de que se ha alcanzado la temperatura programada del ACS
- 12 = Símbolo de agua caliente sanitaria
- 13 = Indicación de funcionamiento en ACS
- 14 = Ajuste / temperatura de salida del ACS
- 15 = Indicación de modo Economy o Comfort
- 16 = Temperatura sensor exterior (con sonda exterior opcional)

- 17 = Aparece cuando se conecta la sonda exterior o el reloj programador a distancia (opcionales)
- 18 = Temperatura ambiente (con reloj programador a distancia opcional)
- 19 = Indicación de quemador encendido y potencia actual
- 20 = Indicación de modo Invierno
- 21 = Indicación de presión de la instalación de calefacción
- 22 = Indicación de anomalía
- 23 = Ajuste / temperatura de ida a calefacción
- 24 = Símbolo de calefacción
- 25 = Indicación de funcionamiento en calefacción
- 26 = Indicación de que se ha alcanzado la temperatura programada de ida a calefacción
- 27 = Indicación de modo Verano

Indicación durante el funcionamiento

Calefacción

La demanda de calefacción (generada por el termostato de ambiente o el reloj programador a distancia) se indica mediante el parpadeo del símbolo de **funcionamiento en calefacción** (25 - fig. 1).

Los indicadores de temperatura del agua sanitaria (26 - fig. 1) se encienden gradualmente a medida que el sensor correspondiente detecta que se va alcanzando el valor programado.

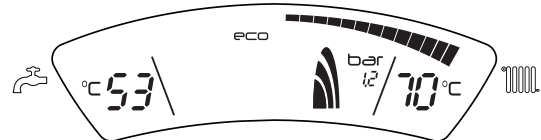


fig. 2

Agua caliente sanitaria (modo Comfort)

La demanda de agua caliente sanitaria (generada por la apertura de un grifo correspondiente) se indica con el parpadeo del símbolo de **funcionamiento en ACS** (13 - fig. 1). Comprobar que se encuentre activada la función Comfort (15 - fig. 1).

Los indicadores de temperatura del agua sanitaria (11 - fig. 1) se encienden gradualmente a medida que el sensor correspondiente detecta que se va alcanzando el valor programado.



fig. 3

Exclusión del acumulador (Economy)

El funcionamiento del acumulador (calentamiento y mantenimiento en temperatura) puede ser desactivado por el usuario. En tal caso, no hay suministro de agua caliente sanitaria.

Cuando el acumulador está activado (opción predeterminada), en el display aparece el símbolo de CONFORT (15 - fig. 1); si está desactivado, se visualiza el símbolo ECO (15 - fig. 1).

Para desactivar el calentador y establecer el modo ECO, pulsar la tecla eco/comfort (7 - fig. 1). Para volver al modo CONFORT, pulsar nuevamente la tecla eco/comfort (7 - fig. 1).

2.3 Encendido y apagado

Caldera sin alimentación eléctrica

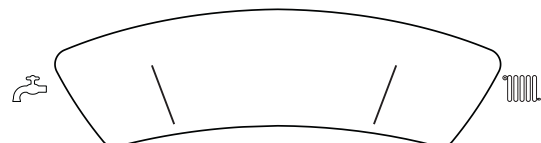


fig. 4 - Caldera sin alimentación eléctrica



Si la caldera se desconecta de la electricidad o del gas, el sistema antihielo no funciona. Antes de apagar la caldera durante mucho tiempo en invierno, para evitar daños causados por las heladas, se aconseja descargar toda el agua de la caldera o introducir un anticongelante apropiado en la instalación según lo indicado en la sec. 3.3.

Encendido de la caldera

- Abrir las válvulas de paso de combustible.
- Conectar la alimentación eléctrica del equipo.

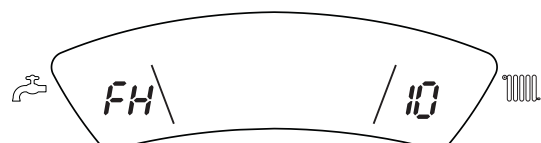


fig. 5 - Encendido de la caldera

- Durante los 120 segundos siguientes, en el display aparece el código FH, que indica el ciclo de purga de aire del circuito de calefacción.
- Durante los 5 primeros segundos, se visualiza también la versión del software de la tarjeta.
- Después que ha desaparecido la sigla FH, la caldera se pone en marcha automáticamente cada vez que se extrae agua caliente sanitaria o hay una demanda de calefacción desde el termostato de ambiente.

Apagado de la caldera

Pulsar la tecla **on/off** (9 - fig. 1) durante 1 segundo.

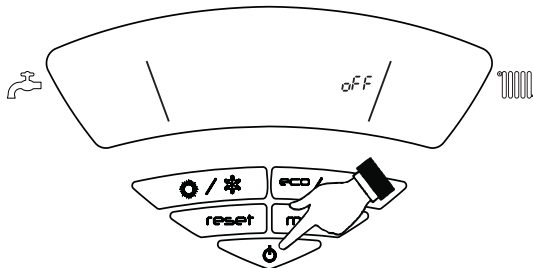


fig. 6 - Apagado de la caldera

Cuando la caldera se apaga, la tarjeta electrónica permanece conectada.

Se inhabilita el funcionamiento en calefacción. El sistema antihielo permanece operativo.

Para reactivar la caldera, pulsar nuevamente la tecla **on/off** (9 fig. 1) durante 1 segundo.

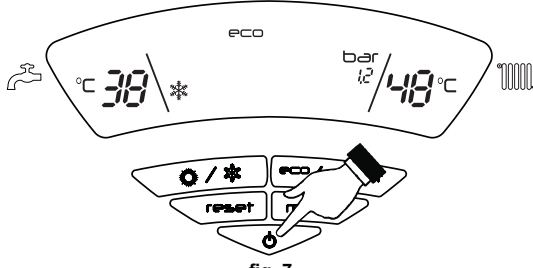


fig. 7

La caldera se pondrá en marcha cada vez que se extraiga agua caliente sanitaria o lo requiera el termostato de ambiente.

Apagado prolongado de la caldera

Para apagar la caldera, es necesario:

- Pulsar la tecla ON/OFF (9 - fig. 1).
- Cerrar la llave del gas situada antes de la caldera.
- Desconectar el equipo de la alimentación eléctrica.



Antes de una inactividad prolongada durante el invierno, para evitar daños causados por las heladas, se aconseja descargar toda el agua de la caldera (sanitaria y de calefacción) o descargar solo el agua sanitaria e introducir un anticongelante apropiado en la instalación de calefacción, según lo indicado en la sec. 3.3.

2.4 Regulaciones

Conmutación Verano/Invierno

Pulsar la tecla **Verano/Invierno** (6 - fig. 1) durante 1 segundo.

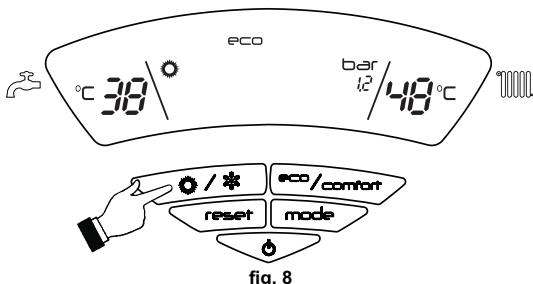


fig. 8

En la pantalla aparece el símbolo de Verano (27 - fig. 1): la caldera solo suministra agua sanitaria. El sistema antihielo permanece operativo.

Para desactivar el modo Verano, pulsar nuevamente la tecla **Verano/Invierno** (6 - fig. 1) durante 1 segundo.

Regulación de la temperatura de calefacción

Mediante las teclas (3 y 4 - fig. 1) se puede regular la temperatura de la calefacción desde un mínimo de 30 °C hasta un máximo de 80 °C,

pero se aconseja no hacer funcionar la caldera a menos de 45 °C.

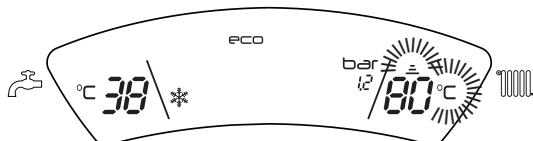


fig. 9

Regulación de la temperatura del agua sanitaria

Mediante las teclas (1 y 2 -) fig. 1 se puede regular la temperatura del agua sanitaria desde un mínimo de 10 °C hasta un máximo de 65 °C.

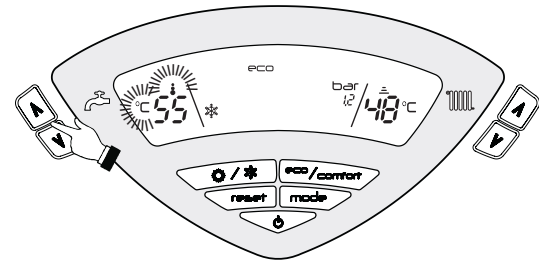


fig. 10

Regulación de la temperatura ambiente (con termostato de ambiente opcional)

Mediante el termostato de ambiente, programar la temperatura deseada en el interior de la vivienda. Si no se dispone de termostato de ambiente, la caldera mantiene el agua de calefacción a la temperatura de ida prefijada.

Regulación de la temperatura ambiente (con el reloj programador a distancia opcional)

Mediante el reloj programador a distancia, establecer la temperatura ambiente deseada en el interior de la vivienda. La caldera regula el agua de la calefacción en función de la temperatura ambiente requerida. Por lo que se refiere al funcionamiento con el reloj programador a distancia, consultar su manual de uso.

Temperatura adaptable

Si está instalada la sonda exterior (opcional), en la pantalla del panel de mandos (5 - fig. 1) aparece la temperatura exterior actual medida por dicha sonda. El sistema de regulación de la caldera funciona con "Temperatura adaptable". En esta modalidad, la temperatura del circuito de calefacción se regula en función de las condiciones climáticas exteriores, con el fin de garantizar mayor confort y ahorro de energía durante todo el año. En particular, cuando aumenta la temperatura exterior disminuye la temperatura de ida a la calefacción, de acuerdo con una curva de compensación determinada.

Durante el funcionamiento con temperatura adaptable, la temperatura programada mediante las **teclas de la calefacción** (3 y 4 - fig. 1) pasa a ser la temperatura máxima de ida a la instalación. Se aconseja establecer el valor máximo para que la instalación pueda regular la temperatura en todo el campo útil de funcionamiento.

La caldera debe ser regulada por un técnico a la hora de la instalación. Más tarde, el usuario puede realizar modificaciones de acuerdo con sus preferencias.

Curva de compensación y desplazamiento de las curvas

Si se pulsa una vez la tecla **mode** (10 - fig. 1), se visualiza la curva actual de compensación (fig. 11), que se puede modificar con las **teclas del agua sanitaria** (1 y 2 - fig. 1). Seleccionar la curva deseada entre 1 y 10 según la característica (fig. 13).

Si se elige la curva 0, la regulación con temperatura adaptable queda desactivada.

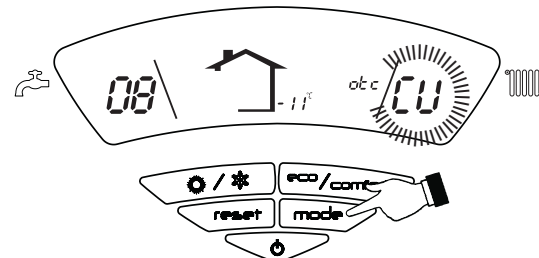


fig. 11 - Curva de compensación

Si se pulsan las **teclas de la calefacción** (3 y 4 - fig. 1), se accede al desplazamiento paralelo de las curvas (fig. 14), modificable mediante las **teclas del agua sanitaria** (1 y 2 - fig. 1).



fig. 12 - Desplazamiento paralelo de las curvas

Al pulsar otra vez la tecla **mode** (10 - fig. 1) se sale de la modalidad de regulación de las curvas paralelas.

Si la temperatura ambiente es inferior al valor deseado, se aconseja seleccionar una curva de orden superior, y viceversa. Probar con aumentos o disminuciones de una unidad y controlar el resultado en el ambiente.

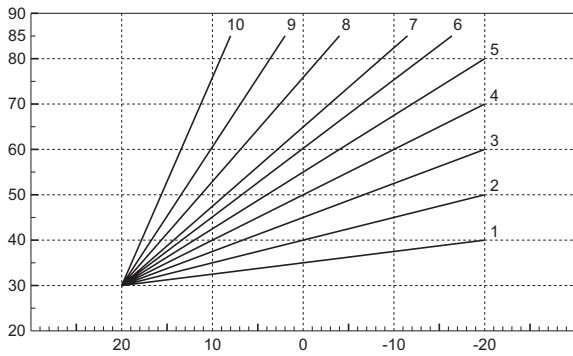


fig. 13 - Curvas de compensación

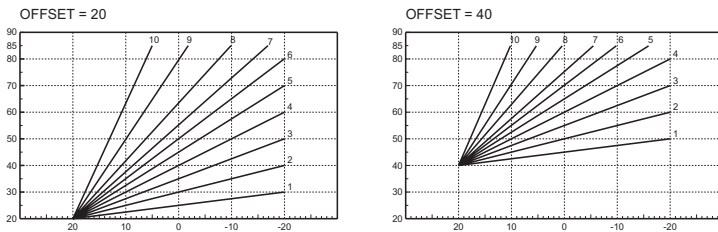


fig. 14 - Ejemplo de desplazamiento paralelo de las curvas de compensación

Ajustes del reloj programador a distancia

Si la caldera tiene conectado el reloj programador a distancia (opcional), los ajustes descritos anteriormente se gestionan según lo indicado en la tabla 1. Además, en la pantalla del panel de mandos (5 - fig. 1) aparece la temperatura ambiente actual medida por el reloj programador a distancia.

Tabla. 1

Regulación de la temperatura de calefacción	La regulación se puede efectuar desde el menú del reloj programador a distancia o desde el panel de mandos de la caldera.
Regulación de la temperatura del agua sanitaria	La regulación se puede efectuar desde el menú del reloj programador a distancia o desde el panel de mandos de la caldera.
Conmutación Verano / Invierno	La modalidad Verano tiene prioridad sobre la demanda de calefacción desde el reloj programador a distancia.
Selección Eco/Comfort	Si se desactiva el funcionamiento en sanitario desde el menú del reloj programador a distancia, la caldera selecciona la modalidad Economy. En esta condición, la tecla 7 - fig. 1 del panel de la caldera está inhabilitada.
	Si se vuelve a activar el funcionamiento en sanitario con el reloj programador a distancia, la caldera se dispone en modo Comfort. En esta condición, con la tecla 7 - fig. 1 del panel de la caldera es posible pasar de una modalidad a otra.
Temperatura adaptable	Tanto el reloj programador a distancia como la tarjeta de la caldera gestionan la regulación con temperatura adaptable: entre los dos, es prioritaria la temperatura adaptable de la tarjeta de la caldera.

Regulación de la presión hidráulica de la instalación

La presión de carga con la instalación fría, leída en el higrómetro de la caldera, tiene que ser de aproximadamente 1 bar. Si la presión de la instalación cae por debajo del mínimo admisible, la tarjeta de la caldera activa la indicación de anomalía F37 (fig. 15).

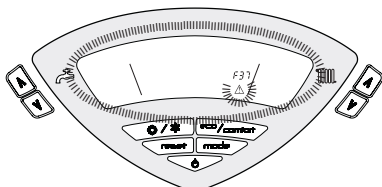


fig. 15 - Anomalía por baja presión en la instalación

Una vez restablecida la presión correcta en la instalación, la caldera efectúa un ciclo de purga de aire de 120 segundos, que se indica en pantalla con la expresión FH.

3. INSTALACIÓN

3.1 Disposiciones generales

LA CALDERA TIENE QUE SER INSTALADA ÚNICAMENTE POR PERSONAL ESPECIALIZADO Y DEBIDAMENTE CUALIFICADO, RESPETANDO TODAS LAS INSTRUCCIONES DEL PRESENTE MANUAL TÉCNICO, LAS LEYES NACIONALES Y LOCALES ASÍ COMO LAS REGLAS DE LA TÉCNICA.

3.2 Lugar de instalación

El local en el cual se instale la caldera debe contar con aberturas de aireación hacia el exterior, en conformidad con lo dispuesto por las normas vigentes. En caso de que en el mismo local haya varios quemadores o aspiradores que puedan funcionar conjuntamente, las aberturas de aireación deben ser dimensionadas considerando el funcionamiento simultáneo de todos los aparatos. El lugar de instalación debe estar exento de objetos y materiales inflamables, gases corrosivos y polvos o sustancias volátiles que al ser aspiradas por el ventilador puedan obstruir los conductos internos del quemador o el cabezal de combustión. El lugar tiene que ser seco y estar reparado de lluvia, nieve y heladas.

Si el aparato se instala dentro de un mueble o se adosa a otros elementos, ha de quedar un espacio libre para desmontar la carcasa y realizar las actividades normales de mantenimiento.

3.3 Conexiones hidráulicas

La potencia térmica del equipo se debe calcular antes de instalarlo, teniendo en cuenta las necesidades de calor del edificio conforme a las normas vigentes. Para el buen funcionamiento de la caldera, la instalación hidráulica tiene que estar dotada de todos los componentes necesarios. Se aconseja instalar válvulas de corte entre la caldera y el circuito de calefacción para aislarlos entre sí cuando sea necesario.

La salida de la válvula de seguridad se ha de conectar a un embudo o tubo de recogida para evitar que se derrame agua al suelo en caso de sobrepresión en el circuito de calefacción. Si no se cumple esta advertencia, en el caso de que actúe la válvula de descarga y se inunde el local, el fabricante de la caldera no se considerará responsable.

No utilizar los tubos de las instalaciones hidráulicas para poner a tierra aparatos eléctricos.

Antes de instalar la caldera, lavar cuidadosamente todos los tubos de la instalación para eliminar los residuos o impurezas, ya que podrían comprometer el funcionamiento correcto del equipo.

Efectuar las conexiones de acuerdo con el dibujo del cap. 5.1 y los símbolos presentes en el equipo.

Características del agua de la instalación

En presencia de agua de dureza superior a 25° Fr (1 °F = 10 ppm CaCO₃), es necesario usar agua adecuadamente tratada a fin de evitar posibles incrustaciones en la caldera. El tratamiento no debe reducir la dureza a valores inferiores a 15 °F (DPR 236/88 sobre usos de agua destinados al consumo humano). De cualquier forma es indispensable tratar el agua utilizada en el caso de instalaciones muy grandes o de frecuentes admisiones de agua de reintegración en el sistema.

No reducir excesivamente la dureza del agua cuando se instalan descalcificadores en la entrada de agua fría a la caldera, ya que ello puede causar la degradación prematura del ánodo de magnesio del hervidor.

Sistema antihielo, líquidos anticongelantes, aditivos e inhibidores

La caldera posee un sistema antiheladas que activa la calefacción cuando la temperatura del agua de la instalación disminuye por debajo de 6 °C. Para que este dispositivo funcione, la caldera tiene que estar conectada a los suministros de electricidad y gas. Si es necesario, se permite usar líquidos anticongelantes, aditivos e inhibidores, a condición de que el fabricante de dichos productos garantice que están indicados para este uso y que no dañan el intercambiador de la caldera ni ningún otro componente o material del aparato o de la instalación. Se prohíbe usar líquidos anticongelantes, aditivos e inhibidores genéricos, que no estén expresamente indicados para el uso en instalaciones térmicas o sean incompatibles con los materiales de la caldera y de la instalación.

Conexión a un acumulador de agua caliente sanitaria

La tarjeta electrónica de la caldera puede controlar un acumulador exterior para la producción de agua caliente sanitaria. Realizar las conexiones hidráulicas según el esquema fig. 26 (las bombas y las válvulas antirretorno se suministran por separado). Realizar las conexiones eléctricas como se indica en el esquema eléctrico de cap. 5.4. Es necesario utilizar una sonda LAMBORGHINI. Al encender la caldera, el sistema de control reconoce la sonda del acumulador y se configura automáticamente, activando la pantalla y los controles de la función del agua sanitaria.

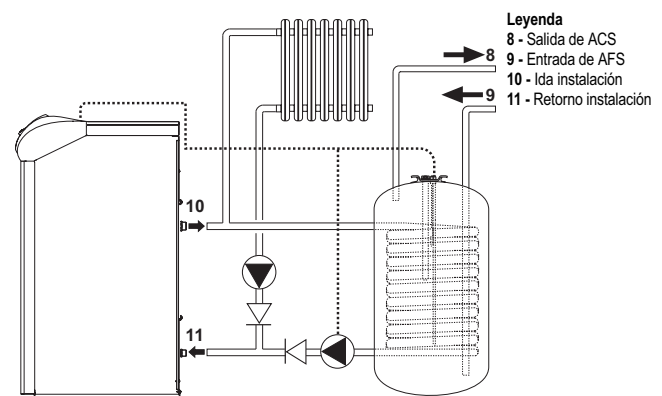


fig. 16 - Esquema de conexión a un acumulador exterior

3.4 Conexión del gas

! Antes de efectuar la conexión, controlar que el aparato esté preparado para funcionar con el tipo de combustible disponible y limpiar esmeradamente todos los tubos del gas para eliminar residuos que puedan perjudicar el funcionamiento de la caldera.

El gas se ha de conectar al correspondiente empalme (véase fig. 26) según la normativa en vigor, con un tubo metálico rígido o con un tubo flexible de pared continua de acero inoxidable, interponiendo una llave del gas entre la instalación y la caldera. Controlar que todas las conexiones del gas sean herméticas.

La capacidad del contador del gas debe ser suficiente para el uso simultáneo de todos los aparatos conectados. El diámetro del tubo de gas que sale de la caldera no determina el diámetro del tubo entre el aparato y el contador; que se ha de calcular teniendo en cuenta la longitud y las pérdidas de carga, en conformidad con la normativa vigente.

! No utilizar los tubos del gas para poner a tierra aparatos eléctricos.

3.5 Conexiones eléctricas

Conexión a la red eléctrica

! La seguridad eléctrica del aparato sólo se logra cuando éste se encuentra conectado a una toma de tierra eficaz, según lo previsto por las normas de seguridad. Solicitar a personal profesionalmente cualificado que controle la eficacia y la adecuación de la instalación de tierra ya que el fabricante no se hace responsable por los eventuales daños provocados por la falta de puesta a tierra de la instalación. También se ha de controlar que la instalación eléctrica sea adecuada a la potencia máxima absorbida por el aparato, indicada en la chapa de datos.

La caldera se suministra con un cable para la conexión a la red eléctrica de tipo "Y" sin enchufe. El enlace a la red se ha de efectuar con una conexión fija y un interruptor bipolar cuyos contactos tengan una apertura no inferior a 3 mm, interponiendo unos fusibles de 3 A como máximo entre la caldera y la línea. Es importante respetar la polaridad de las conexiones a la línea eléctrica (LINEA: cable marrón / NEUTRO: cable azul / TIERRA: cable amarillo-verde). Cuando se instale o sustituya el cable de alimentación, el conductor de tierra se ha de dejar 2 cm más largo que los demás.

! El cable de alimentación del aparato no debe ser sustituido por el usuario. Si el cable se daña, apagar el aparato y llamar a un técnico autorizado para que lo sustituya. Si hay que sustituir el cable eléctrico de alimentación, utilizar sólo cable **HAR H05 VV-F** de 3x0,75 mm² con diámetro exterior de 8 mm como máximo.

Termostato de ambiente (opcional)

! ATENCIÓN: EL TERMOSTATO DE AMBIENTE DEBE TENER LOS CONTACTOS LIBRES DE POTENCIAL. SI SE CONECTAN 230 V A LOS BORNES DEL TERMOSTATO DE AMBIENTE, LA TARJETA ELECTRÓNICA SE DAÑA IRREMEDIABLEMENTE.

Al conectar un mando a distancia o un temporizador, no tomar la alimentación de estos dispositivos de sus contactos de interrupción. Conectarlos directamente a la red o a las pilas, según el tipo de dispositivo.

Acceso a la regleta eléctrica

Levantar la tapa para acceder a la regleta de conexiones eléctricas (ver fig. 17).

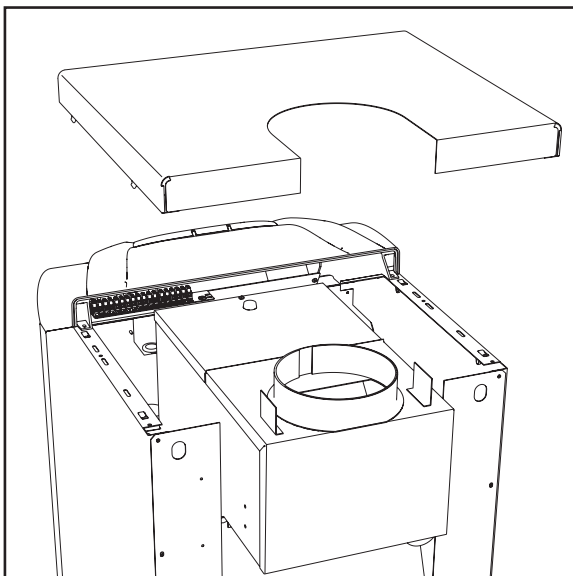


fig. 17 - Acceso a la regleta eléctrica

3.6 Conexión a la chimenea

El tubo de conexión a la chimenea ha de tener un diámetro superior al del empalme en el cortatiro. A partir del cortatiro ha de presentar un tramo vertical de longitud no inferior a medio metro. Las dimensiones y la colocación de la chimenea y del tubo de conexión deben respetar las normas vigentes.

El diámetro de la abrazadera del cortatiro se indica en la tabla 3 en la pág. 27.

4. SERVICIO Y MANTENIMIENTO

4.1 Regulaciones

Todas las operaciones de regulación y transformación han de ser realizadas por personal cualificado.

El fabricante declina toda responsabilidad por daños materiales o personales provocados por la manipulación de la caldera por parte de personas que no estén debidamente cualificadas y autorizadas.

Cambio de gas

El equipo puede funcionar con gas metano o GLP. Sale de fábrica preparado para uno de los dos gases, que se indica en el embalaje y en la placa de datos técnicos. Para utilizar el equipo con otro gas, es preciso montar el kit de transformación de la siguiente manera:

1. Quitar los inyectores del quemador principal y montar los que se indican en la tabla 4 en la pág. 27 para el tipo de gas empleado.
2. Modificar el parámetro correspondiente al tipo de gas:
 - Poner la caldera en standby.
 - Pulsar la tecla **RESET** (8 - fig. 1) durante 10 segundos: en la pantalla parpadea "TS".
 - Pulsar la tecla **RESET** (8 - fig. 1): en la pantalla se visualiza "P01".
 - Utilizar las teclas de regulación de la temperatura del agua sanitaria (1 y 2 - fig. 1) para configurar 00 (gas metano) o 01 (GLP).
 - Pulsar la tecla **RESET** (8 - fig. 1) durante 10 segundos.
 - La caldera vuelve al modo standby.
3. Ajustar la presión mínima y máxima del quemador (ver el apartado respectivo) con los valores indicados en la tabla de datos técnicos para el tipo de gas empleado.
4. Pegar la etiqueta incluida en el kit de conversión junto a la placa de los datos técnicos, para informar del cambio.

! Para pasar de metano a GLP, **quitar** el diafragma del gas (1 - fig. 18).
 Para pasar de GLP a metano, **montar** el diafragma del gas (1 - fig. 18 y tabla 4 en la pág. 27).

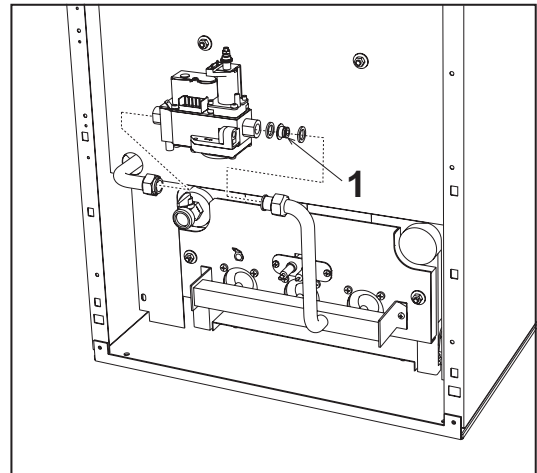


fig. 18 - Diafragma del gas

Activación del modo TEST

Pulsar simultáneamente las **teclas de la calefacción** (3 y 4 - fig. 1) durante 5 segundos para activar el modo **TEST**. La caldera se enciende con la potencia de calefacción máxima programada como se ilustra en el apartado siguiente.

En la pantalla parpadean los símbolos de calefacción (25 - fig. 1) y de agua sanitaria (13 - fig. 1).

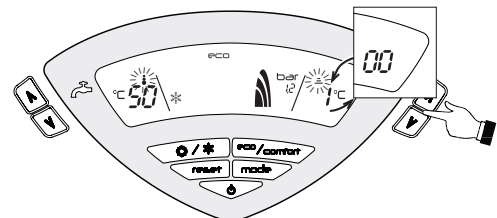


fig. 19 - Modo TEST (potencia de calefacción = 100%)

Para desactivar el modo **TEST**, repetir la secuencia de activación.


El modo **TEST** también se desactiva automáticamente al cabo de 15 minutos.

Regulación de la presión del quemador

Este equipo está dotado de modulación de llama y, por lo tanto, tiene dos valores de presión fijos: uno mínimo y otro máximo, que deben ser los que se indican en la tabla de datos técnicos para cada tipo de gas.

- Conectar un manómetro apropiado a la toma de presión "B" situada aguas abajo de la válvula del gas.
- Quitar el capuchón de protección "D".
- Poner la caldera en modo TEST, pulsando simultáneamente las teclas de la calefacción (3 y 4 - fig. 1) durante cinco segundos.
- Regular la potencia de calefacción a 100.

- Regular la presión máxima con el tornillo "G" (girar a la derecha para aumentarla y a la izquierda para disminuirla).
- Desconectar uno de los dos conectores Faston "C" del cable Modureg en la válvula del gas.
- Regular la presión mínima con el tornillo "E" (girar a la derecha para disminuirla y a la izquierda para aumentarla).
- Conectar el conector Faston desconectado del cable Modureg en la válvula del gas.
- Comprobar que la presión máxima no haya cambiado.
- Colocar el capuchón de protección "D".
- Para salir del modo TEST, repetir la secuencia de activación o dejar pasar quince minutos.

 Una vez realizado el control o el ajuste de la presión, es obligatorio inmovilizar el tornillo de regulación con pintura o con un precinto.

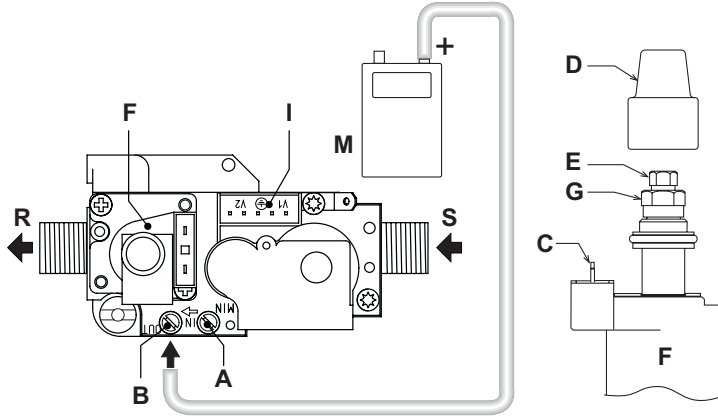


fig. 20 - Válvula del gas

- A = Toma de presión aguas arriba - B = Toma de presión aguas abajo
- C = Conexión eléctrica Modureg - D = Capuchón de protección
- E = Regulación de la presión mínima - F = Modureg
- G = Regulación de la presión máxima - I = Conexión eléctrica de la válvula del gas
- M = Manómetro - R = Salida de gas
- S = Entrada de gas

Regulación de la potencia de calefacción

Para ajustar la potencia de calefacción se debe poner la caldera en modalidad TEST (véase sec. 4.1). Pulsar las teclas de regulación de la temperatura de la calefacción (3 y 4 - fig. 1) para aumentar o disminuir la potencia (mínima = 00 - máxima = 100). Si se pulsa la tecla RESET en un plazo de cinco segundos, la potencia máxima será la que se acaba de programar. Salir de la modalidad TEST (véase sec. 4.1).

Regulación de la potencia de encendido

Para ajustar la potencia de encendido se debe poner la caldera en modalidad TEST (véase sec. 4.1). Pulsar las teclas de regulación de la temperatura del agua sanitaria (1 y 2 - fig. 1) para aumentar o disminuir la potencia (mínima = 00 - máxima = 60). Si se pulsa la tecla RESET en un plazo de cinco segundos, la potencia de encendido será la que se acaba de programar. Salir de la modalidad TEST (véase sec. 4.1).

Interfaz de usuario

La interfaz de usuario se realiza con tarjetas de pantalla DSP05, DSP06 o DSP08, que comunican con la tarjeta INTERF_U a través de un cable plano.

En caso de sustitución de la tarjeta INTERF_U, para controlar la tarjeta de pantalla DSP08, es necesario cambiar un parámetro.

Para ello, pulsar al mismo tiempo las teclas Calefacción+ y Verano/Invierno durante 5 segundos.

Menú Service

La tarjeta tiene dos menús: Configuración y Service.

Para entrar en el menú de Configuración, pulsar las teclas del agua sanitaria durante 10 segundos. Desde la tarjeta se pueden modificar solo dos parámetros.

Mando a distancia	Tarjeta	Descripción Parámetros modificables	Rango	Prefijado
NO	P01	Selección del tipo de intercambiador	0 = cobre 1 = fundición	0 = cobre
NO	P02	Temperatura activación calentamiento cuerpo caldera (P02=1)	0-80 °C	0 °C
		Temperatura activación calentamiento cuerpo caldera (P02=2)	0-80 °C	0 °C
		Temperatura activación calentamiento cuerpo caldera (P02=3)	0-80 °C	0 °C

Para salir del menú Configuración, pulsar las dos teclas del agua sanitaria durante 10 segundos.

Para entrar en el menú Service de la tarjeta, pulsar la tecla Reset durante 10 segundos. Pulsar las teclas de la calefacción para seleccionar la opción "tS", "In", "Hi" o "rE". "tS" significa menú Parámetros modificables, "In" significa menú Información, "Hi" significa menú Historial y "rE" significa Reset (borrado) del historial. Para entrar en el menú seleccionado, pulsar una vez la tecla Reset.

"tS" - Menú Parámetros modificables

La tarjeta contiene 24 parámetros que pueden modificarse incluso con el mando a distancia (Menú Service).

Mando a distancia	Tarjeta	Descripción Parámetros modificables	Rango	Prefijado
01	P01	Selección del tipo de gas	0 = metano, 1 = GLP	0 = metano
02	P02	Selección del tipo de caldera	1 = solo calefacción 2 = acumulador con sonda 3 = acumulador con termostato	1 = solo calefacción
03	P03	Potencia mínima absoluta	0-100 %	0 %
04	P04	Potencia de encendido	0-60 %	50 %
05	P05	Selección de la protección por presión de la instalación de agua	0 = presostato 1 = transductor de presión	1 = transductor de presión
06	P06	Rampa de calefacción	1-20 °C/min	5 °C/min
07	P07	Postcirculación bomba calefacción	0-20 minutos	6 minutos
08	P08	Tiempo espera calefacción	0-10 minutos	2 minutos
09	P09	Potencia máxima calefacción	0-100 %	100 %
10	P10	Funcionamiento de la bomba	0 = postcirculación 1 = continuo	0 = postcirculación
11	P11	Temperatura de apagado bomba durante postcirculación (P02=1)	0-100 °C	20 °C
		Temperatura de apagado bomba durante postcirculación (P02=2)	0-100 °C	20 °C
		Temperatura de apagado bomba durante postcirculación (P02=3)	0-100 °C	20 °C
12	P12	Consigna máxima de usuario agua calefacción	31-85 °C	85 °C
13	P13	Postcirculación bomba AS	0-255 segundos	30 segundos
14	P14	Tiempo espera ACS	0-255 segundos	120 segundos
15	P15	Potencia máxima ACS	0-100 %	100 %
16	P16	Ninguna función (P02=1)	--	--
		Consigna máxima de usuario ACS (P02=2)	55-65 °C	65 °C
		Ninguna función (P02=3)	--	--
17	P17	Ninguna función (P02=1)	--	--
		Temperatura histéresis activación acumulador (P02=2)	0-20 °C	2 °C
		Ninguna función (P02=3)	--	--
18	P18	Ninguna función (P02=1)	--	--
		Temperatura de ida preparación acumulador (P02=2)	70-85 °C	80 °C
		Temperatura de ida preparación acumulador (P02=3)	70-85 °C	80 °C
19	P19	No implementado	--	--
20	P20	Presión mínima instalación	0-8 bar/10	4 bar/10
21	P21	Presión nominal instalación	5-20 bar/10	8 bar/10
22	P22	Ninguna función (P02=1)	--	--
		Protección contra Legionella (P02=2)	0-7	0
		Ninguna función (P02=3)	--	--
23	P23	No implementado	--	--
24	P24	Frecuencia de red	0 = 50 Hz, 1 = 60 Hz	0 = 50 Hz

Presionando las teclas de la calefacción es posible recorrer la lista de parámetros en orden creciente o decreciente. Para modificar el valor de un parámetro, pulsar las teclas del agua sanitaria: la modificación se guarda automáticamente.

Los parámetros Potencia máxima calefacción y Potencia de encendido se pueden modificar en el modo Test (ver el apartado correspondiente).

Para volver al menú Service, pulsar la tecla Reset. Para salir del menú Service de la tarjeta, pulsar la tecla Reset durante 10 segundos.

"In" - Menú Información

La tarjeta puede mostrar las siguientes informaciones:

t01	Sensor NTC calefacción (°C)	de 5 a 125 °C
t02	Sensor NTC agua sanitaria (°C) (Solo con parámetro P02=2, caldera con acumulador)	de 5 a 125 °C
t03	Sensor NTC seguridad (°C)	de 5 a 125 °C
t04	Sensor NTC exterior (°C)	de -30 a 70 °C (Los valores negativos parpadean)
L05	Potencia actual del quemador (%)	00 % = mínima, 100 % = máxima
P06	Presión actual agua de la instalación (bar/10)	00 = con presostato abierto 14 = con presostato cerrado 00-99 bar/10 con transductor de presión
F07	Corriente actual de ionización (uA)	00-99 uA (00 = quemador apagado)

Presionando las teclas de la calefacción es posible examinar la lista de informaciones. Si el sensor está averiado, la tarjeta muestra una línea discontinua.

Para volver al menú Service, pulsar la tecla Reset. Para salir del menú Service de la tarjeta, pulsar la tecla Reset durante 10 segundos.

"Hi" - Menú Historial

El microprocesador puede memorizar las horas totales con la tarjeta alimentada (Ht) y las diez últimas anomalías (con la hora a la cual se han verificado referidas al parámetro Ht).

El dato Historial H1 representa la anomalía más reciente, e Historial H10 la menos reciente. Los códigos de las anomalías guardadas se visualizan también en el menú respectivo del mando a distancia Opentherm.

Nota sobre el cálculo de las horas:

- Cada 24 horas, se incrementa en una unidad el número visualizado en el sector de la pantalla donde normalmente aparece la presión de la instalación.
- Cada hora, se incrementa en una unidad el número visualizado en el sector de la pantalla donde normalmente aparece la temperatura ambiente.

Pulsando las teclas de la calefacción es posible examinar la lista de anomalías.

Ht	Horas totales con tarjeta alimentada
H1	Código de anomalía → Hora a la cual se ha verificado el fallo (referido a Ht)
H2	Código de anomalía → Hora a la cual se ha verificado el fallo (referido a Ht)
H3	Código de anomalía → Hora a la cual se ha verificado el fallo (referido a Ht)
H4	Código de anomalía → Hora a la cual se ha verificado el fallo (referido a Ht)
H5	Código de anomalía → Hora a la cual se ha verificado el fallo (referido a Ht)
H6	Código de anomalía → Hora a la cual se ha verificado el fallo (referido a Ht)
H7	Código de anomalía → Hora a la cual se ha verificado el fallo (referido a Ht)
H8	Código de anomalía → Hora a la cual se ha verificado el fallo (referido a Ht)
H9	Código de anomalía → Hora a la cual se ha verificado el fallo (referido a Ht)

Para volver al menú Service, pulsar la tecla Reset. Para salir del menú Service de la tarjeta, pulsar la tecla Reset durante 10 segundos.

"rE" - Reset (borrado) del historial

Pulsando la tecla Eco/Comfort durante 3 segundos se borran todas las anomalías y las horas memorizadas en el menú Historial. Automáticamente, la tarjeta sale del menú Service para confirmar la operación.

Para volver al menú Service, pulsar la tecla Reset.

4.2 Puesta en servicio

La puesta en servicio debe ser realizada por un técnico matriculado. Controles que se han de efectuar durante el primer encendido, tras las operaciones de mantenimiento que exijan desconectar la caldera y después de toda intervención en los dispositivos de seguridad o componentes de la caldera:

Antes de encender la caldera

- Abrir las válvulas de corte (si las hay) entre la caldera y las instalaciones.
- Controlar cuidadosamente la estanqueidad de la instalación del gas utilizando una solución de agua y jabón para buscar pérdidas en las conexiones.
- Llenar la instalación hidráulica y comprobar que no haya aire ni en la caldera ni en la instalación; para ello, abrir el purgador de aire de la caldera y los otros purgadores que haya en la instalación.
- Controlar que no haya pérdidas de agua en la instalación, en los circuitos de agua sanitaria, en las conexiones ni en la caldera.
- Controlar que la conexión a la red eléctrica sea correcta.
- Controlar que el equipo esté conectado a una toma de tierra adecuada.
- Controlar que no haya líquidos o materiales inflamables cerca de la caldera.
- Purgar el aire de la tubería del gas a través de la toma de presión de la válvula del gas (A - fig. 20).

Encendido

Abrir las válvulas de interceptación combustible.

Conectar la alimentación eléctrica al aparato.

Durante los 120 segundos siguientes, en la pantalla aparece el mensaje FH, que identifica el ciclo de purga de aire de la instalación de calefacción.

Durante los primeros 5 segundos, en la pantalla se visualiza la versión del software de la tarjeta.

Una vez que ha desaparecido la sigla FH, la caldera se pone en marcha automáticamente cada vez que se extrae agua caliente sanitaria o hay una demanda de calefacción desde el termostato ambiente.

Si, después de haber efectuado correctamente las operaciones de encendido, los quemadores no se encienden y aparece el mensaje A01, esperar 15 segundos y pulsar la tecla RESET. La centralita queda rearmada y se repite el ciclo de encendido. En caso de que, después de algunos intentos, los quemadores no se enciendan, sírvase consultar el apartado "Resolución de anomalías".

Si se interrumpe el suministro eléctrico mientras la caldera está en marcha, los quemadores se apagan y se vuelven a encender automáticamente cuando se restablece el suministro.

Verificaciones durante el funcionamiento

- Comprobar que las instalaciones de gas y de agua sean estancas.
- Controlar la eficacia de la chimenea durante el funcionamiento de la caldera.
- Controlar que el agua circule correctamente entre la caldera y las instalaciones.
- Controlar que la caldera se encienda correctamente efectuando varias pruebas de encendido y apagado.
- Comprobar que el consumo de gas indicado en el contador coincida con el indicado en la tabla de los datos técnicos del cap. 5.3.
- Controlar que el caudal de agua sanitaria coincida con el indicado en la tabla de datos técnicos: no confiar en mediciones efectuadas con sistemas empíricos. La medición tiene que efectuarse con instrumentos adecuados y en un punto que esté lo más cerca posible de la caldera, considerando también la dispersión de calor por los tubos.

4.3 Mantenimiento



Las siguientes operaciones deben ser realizadas por un técnico matriculado.

Control anual de la caldera y de la chimenea

Al menos una vez al año hay que controlar que:

- Los dispositivos de mando y seguridad (válvula de gas, termostatos, etc.) funcionen correctamente.
- Los conductos de humos deben estar limpios y libres de obstáculos.
- Las instalaciones de gas y agua deben ser perfectamente estancas.
- El quemador y el intercambiador estén limpios. Seguir las instrucciones del párrafo siguiente.
- Los electrodos deben estar libres de incrustaciones y bien colocados (véase fig. 24).
- La presión del agua en la instalación, en frío, tiene que ser de 1 bar; en caso contrario, hay que restablecerla.
- El vaso de expansión debe estar lleno.
- El caudal de gas y la presión se deben mantener dentro de los valores indicados en las tablas de datos técnicos.
- Las bombas de circulación no estén bloqueadas.

Apertura del panel frontal

Para abrir el panel frontal de la caldera, ver la secuencia indicada en la fig. 21.



Antes de efectuar cualquier operación en el interior de la caldera, desconectar la alimentación eléctrica y cerrar la llave del gas.

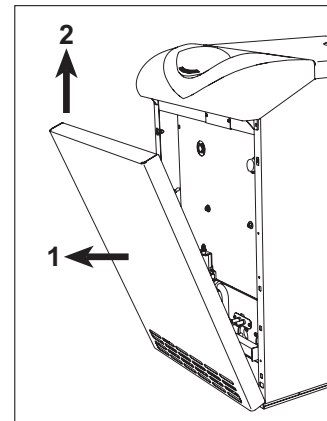


fig. 21 - Apertura del panel frontal

Limpieza de la caldera y de la chimenea

Para una correcta limpieza de la caldera (fig. 22) es necesario:

- Cerrar la llave del gas ubicada antes del equipo y cortar la alimentación eléctrica.
- Quitar el panel frontal de la caldera.
- Levantar la tapa de la carcasa empujando de abajo hacia arriba.
- Quitar el aislante que cubre el cortatiro.
- Quitar la placa de cierre de la cámara de humos.
- Quitar el grupo de quemadores (ver el apartado siguiente).
- Limpiar de arriba hacia abajo con un cepillo.
- Limpiar con un aspirador los conductos de evacuación de los productos de combustión y entre los elementos de fundición del cuerpo de caldera.
- Montar con cuidado todas las piezas que se habían quitado y controlar la estanqueidad del circuito del gas y de la salida de humos.
- Durante la limpieza, tener cuidado de no dañar el bulbo del termostato de humos montado en la parte posterior de la cámara de humos.

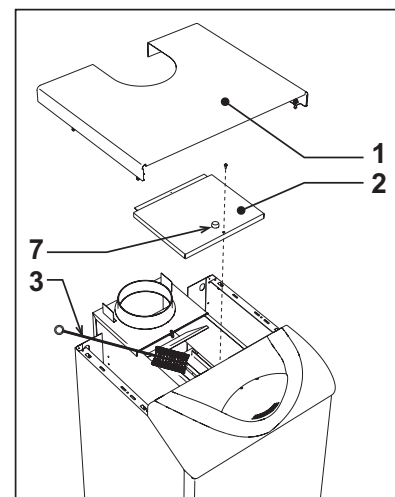


fig. 22 - Limpieza de la caldera


- 1 Tapa de la carcasa
- 2 Placa de cierre de la cámara de humos
- 3 Cepillo
- 7 Tapón para el análisis de la combustión

Análisis de la combustión

Dentro de la caldera, en la parte superior del cortatiro, hay un punto de toma de humo (7 - fig. 22).

Para efectuar la toma hay que:

1. Quitar el panel superior de la caldera.
2. Quitar el aislante que cubre el cortatiro.
3. Abrir el punto de toma de humos.
4. Introducir la sonda.
5. Activar la modalidad TEST.
6. Esperar a que transcurran unos diez o quince minutos para que la caldera se estabilice.*
7. Efectuar la medición.

 Si los análisis se efectúan cuando la caldera no está estabilizada, los valores pueden ser inexactos.

Desmontaje y limpieza de los quemadores

Para quitar los quemadores, proceder del siguiente modo:

- Cortar la corriente y cerrar la llave del gas ubicada antes de la caldera.
- Desenroscar la tuerca que fija el tubo de entrada de gas situado antes de la válvula.
- Desenroscar las dos tuercas que fijan la puerta de la cámara de combustión a los elementos de fundición de la caldera (fig. 23).
- Extraer el conjunto de quemadores y la puerta de la cámara de combustión.

A continuación se pueden controlar y limpiar los quemadores principales y piloto. Se recomienda limpiar los quemadores y los electrodos únicamente con un cepillo no metálico o con aire comprimido, nunca con productos químicos.

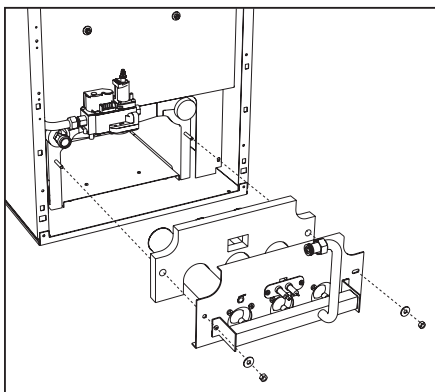


fig. 23 - Desmontaje de los quemadores

Grupo quemador piloto

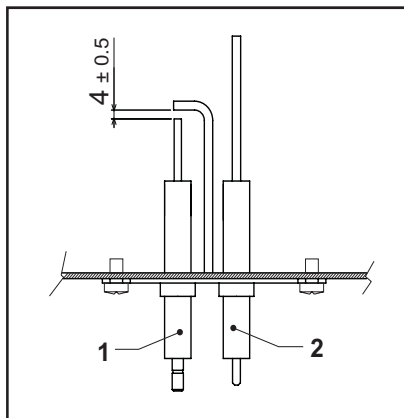
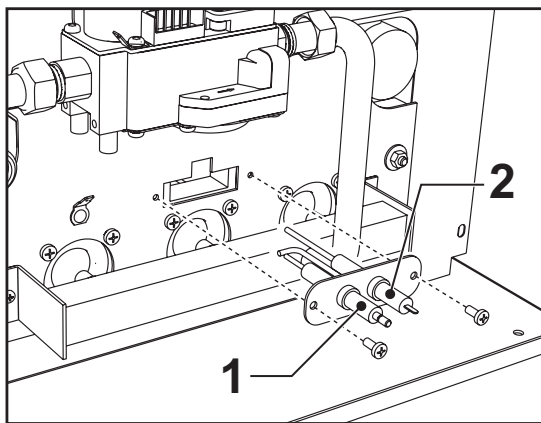


fig. 24 - Quemador piloto

- 1 Electrodo de encendido
- 2 Electrodo de detección

4.4 Solución de problemas

Diagnóstico

La caldera está dotada de un avanzado sistema de autodiagnóstico. Si se presenta una anomalía en la caldera, la pantalla parpadea junto con el símbolo de anomalía (22 - fig. 1) y se visualiza el código correspondiente.

Algunas anomalías, identificadas con la letra "A", provocan bloqueos permanentes. Para restablecer el funcionamiento es suficiente pulsar la tecla RESET (8 - fig. 1) durante 1 segundo o efectuar el RESET del reloj programador a distancia (opcional) si se ha instalado. Si la caldera no se vuelve a poner en marcha, se debe solucionar la anomalía.

Otras anomalías (indicadas con la letra "F") provocan bloqueos temporales que se resuelven automáticamente cuando el valor vuelve al campo de funcionamiento normal de la caldera.

Tabla. 2 - Lista de anomalías

Código anomalía	Anomalía	Causa posible	Solución
A01	El quemador no se enciende	Falta de gas	Controlar que el gas llegue correctamente a la caldera y que no haya aire en los tubos.
		Anomalía del electrodo de detección/encendido	Controlar que el electrodo esté bien colocado y conectado, y que no tenga incrustaciones.
		Válvula del gas averiada	Controlar la válvula del gas y cambiarla si es necesario.
		Potencia de encendido demasiado baja	Regular la potencia de encendido.
A02	Señal de llama presente con quemador apagado	Anomalía del electrodo	Controlar el cableado del electrodo de ionización.
		Anomalía de la tarjeta	Controlar la tarjeta.
A03	Actuación de la protección contra sobretensiones	Sensor de calefacción averiado	Controlar la posición y el funcionamiento del sensor de calefacción.
		No circula agua en la instalación	Controlar la bomba.
		Aire en la instalación	Purgar de aire la instalación.
F04	Actuación del termostato de humos con posterior bloqueo de la caldera durante 20 segundos	Contacto del termostato de humos abierto	Controlar el termostato.
		Cableado interrumpido	Controlar el cableado.
		Chimenea mal dimensionada u obstruida	Sustituir la chimenea.
A06	No hay llama tras la fase de encendido	Baja presión en la instalación de gas	Controlar la presión del gas.
		Regulación de la presión mínima del quemador	Controlar las presiones.
F10	Anomalía del sensor de ida 1	Sensor averiado	Controlar el cableado o cambiar el sensor.
		Cableado en cortocircuito	
		Cableado interrumpido	
F11	Anomalía del sensor de AS	Sensor averiado	Controlar el cableado o cambiar el sensor.
		Cableado en cortocircuito	
		Cableado interrumpido	
F14	Anomalía del sensor de ida 2	Sensor averiado	Controlar el cableado o cambiar el sensor.
		Cableado en cortocircuito	
		Cableado interrumpido	
F34	Tensión de alimentación inferior a 170 V	Problemas en la red eléctrica	Controlar la instalación eléctrica.
F35	Frecuencia de red anómala	Problemas en la red eléctrica	Controlar la instalación eléctrica.
F37	Presión incorrecta del agua de la instalación	Instalación descargada	Cargar la instalación.
		Sensor averiado	Controlar el sensor.
F39	Anomalía de la sonda exterior	Sonda averiada o cableado en cortocircuito	Controlar el cableado o cambiar el sensor.
		Sonda desconectada tras activar la temperatura adaptable	Conectar la sonda exterior o desactivar la temperatura adaptable.
F40	Presión incorrecta del agua de la instalación	Presión demasiado alta	Controlar la instalación.
			Controlar la válvula de seguridad
			Controlar el vaso de expansión
A41	Posición de los sensores	Sensor de ida desprendido del tubo	Controlar la posición y el funcionamiento del sensor de calefacción.
F42	Anomalía del sensor de calefacción	Sensor averiado	Cambiar el sensor.
F43	Actuación de la protección del intercambiador	No circula agua en la instalación	Controlar la bomba.
		Aire en la instalación	Purgar de aire la instalación.
F47	Anomalía del sensor de presión de agua de la instalación	Cableado interrumpido	Controlar el cableado.
F50	Anomalía del Modureg	Cableado interrumpido	Controlar el cableado.

5. CARACTERÍSTICAS Y DATOS TÉCNICOS

5.1 Dimensiones, conexiones y componentes principales

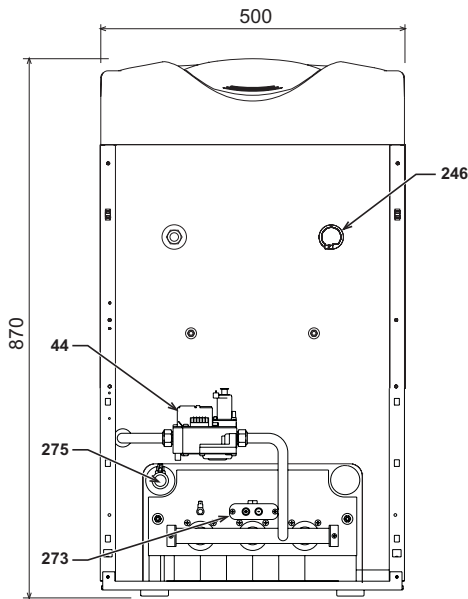


fig. 25 - Vista frontal

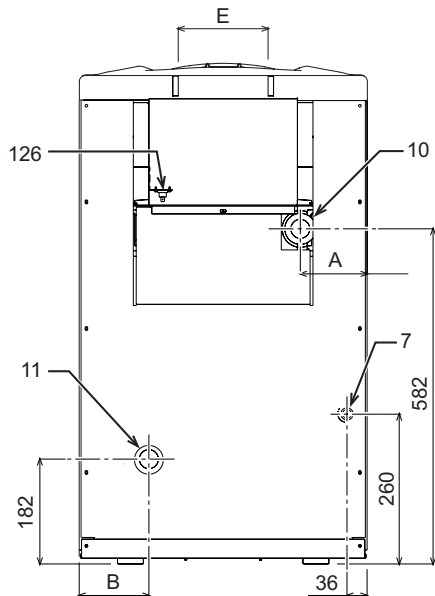


fig. 26 - Vista posterior

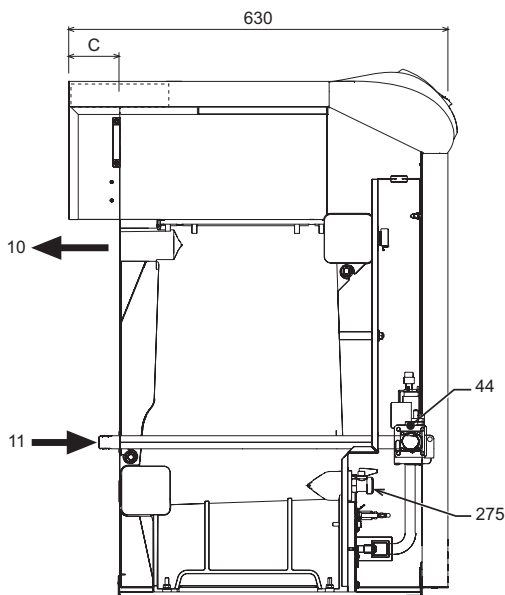


fig. 27 - Vista lateral

Tabla. 3

	A mm	B mm	C mm	E Ø mm
ERA MD 20	159	162	70	111
ERA MD 30	116	119	80	151
ERA MD 40	73	76	80	151

- 7 Entrada de gas
- 10 Ida instalación
- 11 Retorno instalación
- 44 Válvula del gas
- 126 Termostato de humos
- 246 Transductor de presión
- 273 Grupo quemador piloto
- 275 Llave de descarga de la instalación

5.2 Pérdida de carga

Pérdida de carga lado agua

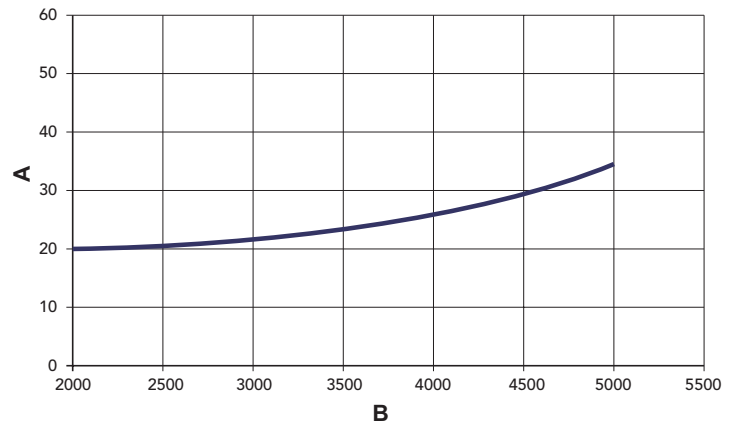


fig. 28 - Pérdidas de carga

- A mbar
- B Caudal l/h

5.3 Tabla de datos técnicos

Tabla. 4

Modelos		ERA MD 20	ERA MD 30	ERA MD 40
Número elementos	kW	3	4	5
Capacidad térmica máxima	kW	21,5	32,2	42,9 (Q)
Capacidad térmica mínima	kW	10,1	14,9	19,7 (Q)
Potencia térmica máxima en calefacción	kW	20,0	30,2	40,1 (P)
Potencia térmica mínima en calefacción	kW	9,1	13,5	17,7 (P)
Rendimiento P _{máx} (80/60 °C)	%	93,1	93,7	93,5
Rendimiento 30 %	%	92,7	91,8	92,5
Clase de eficiencia Directiva 92/42 CE		★ ★ ★		
Clase de emisión NO _x		2	2	2
Inyectores quemador G20	n° x Ø	2 x 2,60	3 x 2,60	4 x 2,60
Presión de alimentación gas G20	mbar	20	20	20
Diafragma gas G20	Ø mm	5,60	6,60	7,60
Presión máxima después de válvula gas G20	mbar	16	16	16
Presión mínima después de válvula gas G20	mbar	4	4	4
Caudal máximo gas G20	m ³ /h	2,28	3,41	4,54
Caudal mínimo gas G20	m ³ /h	1,07	1,58	2,08
Inyectores quemador G25	n° x Ø	2 x 2,60	3 x 2,60	4 x 2,60
Presión de alimentación gas G25	mbar	25	25	25
Diafragma gas G25	Ø mm	5,60	6,60	7,60
Presión máxima después de válvula gas G25	mbar	20	20	20
Presión mínima después de válvula gas G25	mbar	5	5	5
Caudal máximo gas G25	m ³ /h	2,65	3,96	5,28
Caudal mínimo gas G25	m ³ /h	1,24	1,83	2,42
Inyectores quemador G31	n° x Ø	2 x 1,65	3 x 1,65	4 x 1,65
Presión de alimentación gas G31	mbar	37	37	37
Diafragma gas G31	Ø mm	Sin diafragma		
Presión máxima en el quemador con G31	mbar	35	35	35
Presión mínima en el quemador con G31	mbar	7,7	7,7	7,7
Caudal máximo gas G31	kg/h	1,68	2,52	3,36
Caudal mínimo gas G31	kg/h	0,79	1,17	1,54
Presión máxima funcionamiento calefacción	bar	6	6	6 (PMS)
Presión mínima funcionamiento calefacción	bar	0,8	0,8	0,8
Temperatura máxima de calefacción	°C	95	95	95 (t _{máx})
Contenido circuito de calefacción	l	9,1	11,6	14,1
Grado de protección	IP	X0D	X0D	X0D
Tensión de alimentación	V/Hz	230/50	230/50	230/50
Potencia eléctrica absorbida	W	15	15	15
Peso sin carga	kg	106	136	164



5.4 Esquema eléctrico

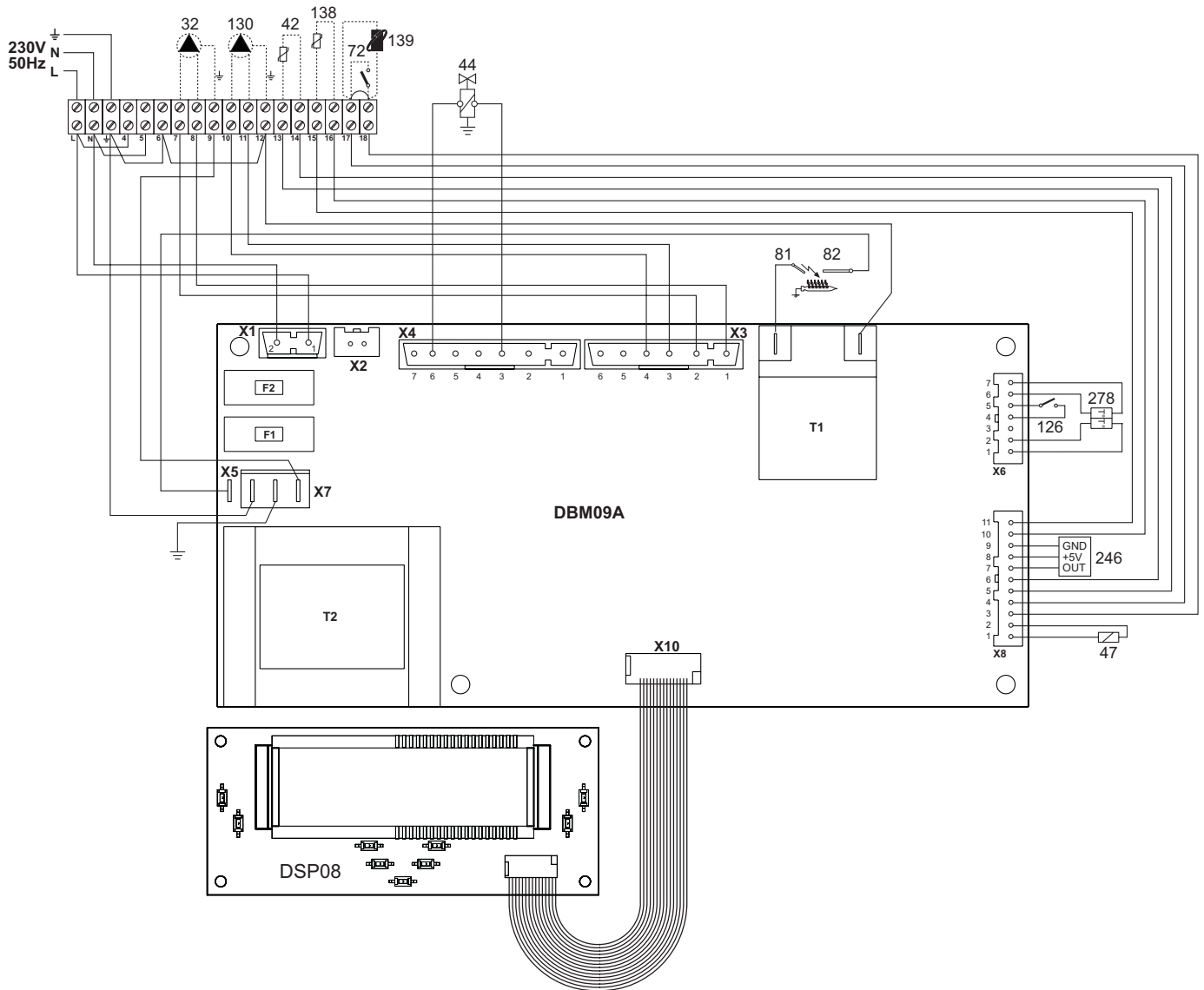


fig. 29 - Esquema eléctrico

- 32 Bomba de circulación para calefacción (opcional)
- 42 Sonda de temperatura del AS (opcional)
- 44 Válvula del gas
- 47 Cable Modureg
- 72 Termostato de ambiente (no suministrado)
- 81 Electrodo de encendido
- 82 Electrodo de detección
- 126 Termostato de humos
- 130 Bomba de circulación para AS (opcional)
- 138 Sonda exterior (no suministrada)
- 139 Mando a distancia - Opentherm (no suministrado)
- 246 Transductor de presión
- 278 Sensor doble (seguridad + calefacción)

RO

1. AVERTISMENTE GENERALE

- Citiți cu atenție și respectați cu strictețe avertismentele din acest manual de instrucțiuni.
- După instalarea centralei, informații utilizatorul despre funcționarea sa și predați-i acest manual, care constituie parte integrantă și importantă a produsului și trebuie păstrat cu grijă pentru orice consultare ulterioară.
- Instalarea și operațiunile de întreținere trebuie efectuate respectând normele în vigoare, în conformitate cu instrucțiunile producătorului, și trebuie să fie realizate de personal calificat profesional. Este interzisă orice intervenție asupra organelor de reglare sigilate.
- O instalare greșită sau întreținerea în condiții necorespunzătoare pot cauza pagube persoanelor, animalelor sau bunurilor. Este exclusă orice responsabilitate din partea producătorului pentru pagubele cauzate de greșeli în instalare și în utilizare, și în general, pentru nerespectarea instrucțiunilor.
- Înainte de efectuarea oricărei operații de curățare sau de întreținere, deconectați aparatul de la rețeaua de alimentare acționând întrerupătorul instalației și/sau cu ajutorul dispozitivelor corespunzătoare de blocare.
- În caz de defecțiune și/sau de funcționare defectuoasă a aparatului, dezactivați-l, evitând orice încercare de reparare sau de intervenție directă. Adresați-vă exclusiv personalului calificat profesional. Eventuala reparare-înlocuire a produselor va trebui efectuată numai de către personalul calificat profesional, utilizându-se exclusiv piese de schimb originale. Nerespectarea celor menționate mai sus poate compromite siguranța aparatului.
- Acest aparat va trebui să fie destinat numai utilizării pentru care a fost proiectat în mod expres. Orice altă utilizare este considerată necorespunzătoare și, prin urmare, periculoasă.
- Materialele de ambalaj nu trebuie lăsate la îndemâna copiilor întrucât constituie o potențială sursă de pericol.
- Imaginile din acest manual sunt o reprezentare simplificată a produsului. În această reprezentare pot exista mici și neesențiale diferențe față de produsul furnizat.


2. INSTRUCȚIUNI DE UTILIZARE

2.1 Prezentare

Stimate Client,

Vă mulțumim că ați ales o centrală **LAMBORGHINI** de concepție avansată, tehnologie de avangardă, nivel ridicat de fiabilitate și calitate constructivă. Vă rugăm să citiți cu atenție acest manual întrucât oferă indicații importante referitoare la siguranța de instalare, utilizare și întreținere.

ERA MD este un generator de căldură cu un randament ridicat, pentru prepararea apei calde menajere (opțional) și pentru încălzire, adecvat pentru funcționarea cu arzătoare cu aer insuflat, pe gaz sau motorină. Corpul centralei este alcătuit din elemente din fontă, asamblate cu nipluri biconice și tiranți de oțel. Sistemul de control este cu microprocesor cu interfață digitală, cu funcționalități avansate de termoreglare.

 **Centrala e prevăzută pentru conectarea la un boiler extern pentru apă caldă menajeră (opțional). În acest manual, toate funcțiile referitoare la prepararea apei calde menajere sunt active numai când există un boiler pentru apă caldă menajeră, opțional, racordat așa cum se arată în sez. 3.3**

2.2 Panoul de comandă

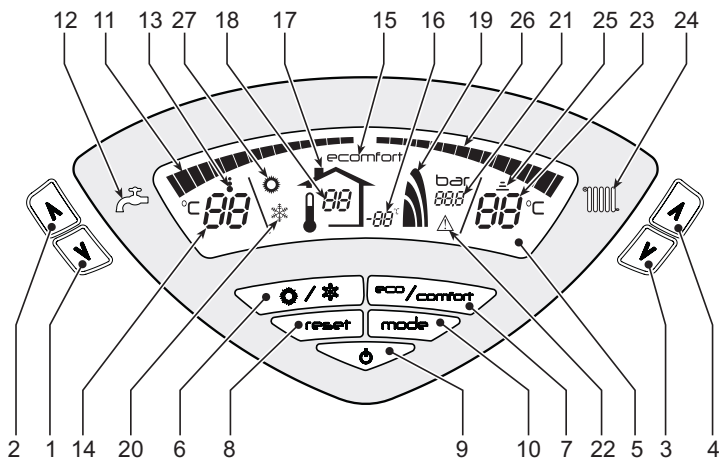


fig. 1 - Panoul de control

Legendă

- 1 = Tastă pentru micșorarea temperaturii apei calde menajere
- 2 = Tastă pentru mărirea temperaturii apei calde menajere
- 3 = Tastă pentru micșorarea temperaturii din instalația de încălzire
- 4 = Tastă pentru mărirea temperaturii din instalația de încălzire
- 5 = Afișaj
- 6 = Tastă selectare mod Vară / Iarnă
- 7 = Tastă selectare mod Economy / Comfort
- 8 = Tastă resetare
- 9 = Tastă pornire / oprire aparat
- 10 = Tastă meniu "Temperatură variabilă"
- 11 = Indicator pentru atingerea temperaturii setate pentru apa caldă menajeră
- 12 = Simbol apă caldă menajeră
- 13 = Indicator funcționare apă caldă menajeră

- 14 = Setare / temperatură ieșire apă caldă menajeră
- 15 = Indicator modul Eco (Economy) sau Comfort
- 16 = Temperatură senzor extern (cu sondă externă opțională)
- 17 = Apare când se conectează Sonda externă sau Cronocomanda la distanță (opțională)
- 18 = Temperatura ambientală (cu Cronocomandă la distanță opțională)
- 19 = Indicator arzător aprins și putere curentă
- 20 = Indicator mod Iarnă
- 21 = Indicator presiune instalație încălzire
- 22 = Indicator anomalie
- 23 = Setare / temperatură tur încălzire
- 24 = Simbol încălzire
- 25 = Indicator funcționare încălzire
- 26 = Indicator pentru atingerea temperaturii setate pentru turul instalației de încălzire
- 27 = Indicator mod Vară

Indicații în timpul funcționării

Încălzire

Cererea de încălzire (generată de Termostatul de cameră sau de Cronocomanda la distanță) este indicată de clipirea intermitentă a simbolului **Funcționare Încălzire** (det. 25 - fig. 1).

Liniile gradate pentru încălzire (det. 26 - fig. 1) se aprind pe măsură ce temperatura senzorului de încălzire atinge valoarea setată.



fig. 2

Apă caldă menajeră (Comfort)

Cererea de apă caldă menajeră (generată de deschiderea robinetului de apă caldă menajeră) este indicată de clipirea intermitentă a simbolului **Funcționare Apă caldă menajeră** (det. 13 - fig. 1). Controlați să fie activă funcția Comfort (det. 15 - fig. 1)

Liniile gradate pentru apă caldă menajeră (det. 11 - fig. 1) se aprind pe măsură ce temperatura senzorului pentru apa caldă menajeră atinge valoarea setată.

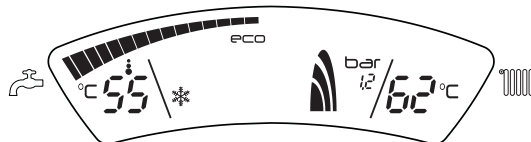


fig. 3

Excludere boiler (economy)

Încălzirea / menținerea temperaturii boilerului poate fi exclusă de către utilizator. În caz de excludere, nu se va produce apă caldă menajeră.

Când încălzirea boilerului este activată (setarea implicită), pe afișaj e activ simbolul COMFORT (det. 15 - fig. 1), iar când este dezactivată, pe afișaj e activ simbolul ECO (det. 15 - fig. 1)

Boilerul poate fi dezactivat de către utilizator (modul ECO) apăsând pe tasta eco/comfort (det. 7 - fig. 1). Pentru a activa modul COMFORT apăsați din nou pe tasta **eco/comfort** (det. 7 - fig. 1).

2.3 Pornirea și oprirea

Centrala nu e alimentată cu energie electrică

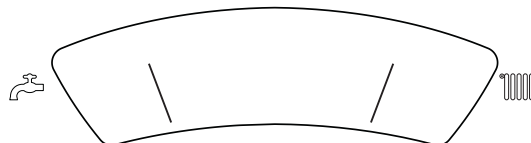


fig. 4 - Centrala nu e alimentată cu energie electrică



Dacă întrerupeți alimentarea cu energie electrică și/sau cu gaz a aparatului, sistemul antiîngheț nu funcționează. Pe perioada întreruperilor de lungă durată în timpul iernii, pentru a evita defecțiunile cauzate de îngheț, se recomandă să evacuați toată apa din centrală, sau să introduceți lichidul antiîngheț corespunzător în instalație, conform cu indicațiile din sez. 3.3.

Pornirea centralei

- Deschideți supapele de blocare combustibil.
- Alimentați cu energie electrică aparatul.

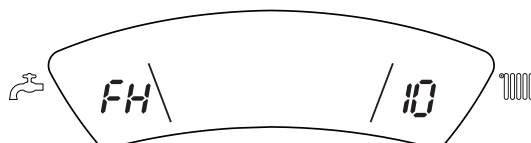
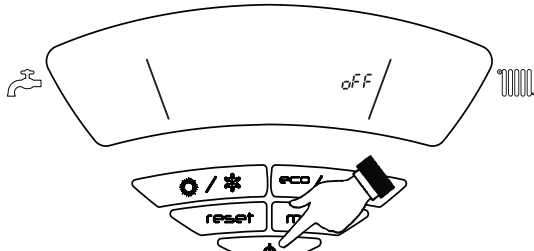


fig. 5 - Pornirea centralei

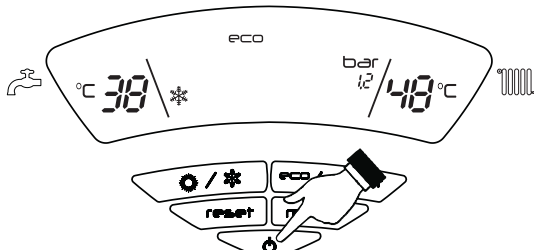
- În următoarele 120 de secunde pe afișaj apare FH, care indică ciclul de evacuare a aerului din instalația de încălzire.
- În timpul primelor 5 secunde, pe afișaj apare și versiunea software a cartelei.
- După ce dispare mesajul FH, centrala este pregătită pentru funcționarea automată, de fiecare dată când deschideți robinetul de apă caldă menajeră sau când există o cerere la termostatul de cameră.

Oprirea centralei

Apăsați pe tasta **on/off** (det. 9 - fig. 1) timp de 1 secundă.


fig. 6 - Oprirea centralei

Când centrala este oprită, cartela electronică mai este încă alimentată cu energie electrică. Este dezactivată funcționarea circuitului de încălzire. Rămâne activ sistemul antiîngheț. Pentru a porni din nou centrala, apăsați din nou pe tasta **on/off** (det. 9 fig. 1) timp de 1 secundă.


fig. 7

Centrala este pregătită imediat pentru funcționare, de fiecare dată când deschideți robinetul de apă caldă menajeră sau când există o cerere la termostatul de cameră.

Oprirea de lungă durată a centralei

Pentru a opri centrala, procedați astfel:

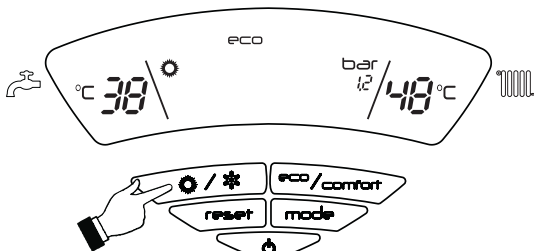
- Apăsați pe tasta **ON/OFF** (9 - fig. 1)
- Închideți robinetul de gaz din amonte de centrală.
- Întrerupeți alimentarea cu electricitate a aparatului.



Pe perioada întreruperilor de lungă durată în timpul iernii, pentru a evita defecțiunile cauzate de îngheț, se recomandă să evacuați toată apa din centrală, atât apa menajeră, cât și cea din instalație. Alternativ, evacuați numai apa menajeră și introduceți lichidul antiigel corespunzător în instalația de încălzire, conform instrucțiunilor din sez. 3.3.

2.4 Reglările
Comutarea Vară/larnă

Apăsați pe tasta **Vară/larnă** (det. 6 - fig. 1) timp de 1 secundă.


fig. 8

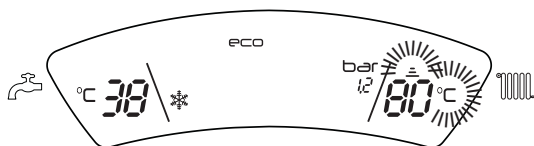
Pe afișaj se activează simbolul Vară (det. 27 - fig. 1): centrala va prepara numai apă caldă menajeră. Rămâne activ sistemul antiîngheț.

Pentru a dezactiva modul Vară, apăsați din nou pe tasta **Vară/larnă** (det. 6 - fig. 1) timp de 1 secundă.

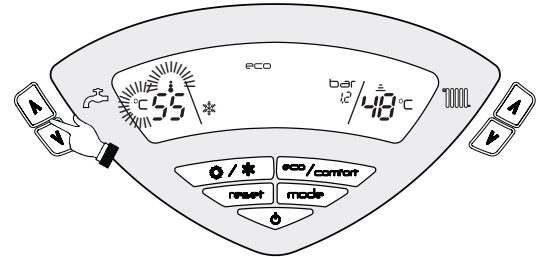
Reglarea temperaturii din circuitul de încălzire

Cu ajutorul **tastelor pentru încălzire** (det. 3 și 4- fig. 1) modificați temperatura de la un minim de 30 °C la un maxim de 80 °C.

Oricum, se recomandă ca centrala să nu funcționeze la valori de temperatură mai mici de 45 °C.


fig. 9
Reglarea temperaturii apei calde menajere

Cu ajutorul **tastelor pentru apă caldă menajeră** (det. 1 și 2 - fig. 1) modificați temperatura de la un minim de 10 °C la un maxim de 65 °C.


fig. 10
Reglarea temperaturii ambientale (cu termostat ambiental opțional)

Stabiliți cu ajutorul termostatului ambiental temperatura dorită în interiorul încăperilor. Dacă nu este prevăzută cu termostat ambiental, centrala asigură menținerea instalației la temperatura dorită, stabilită pentru turul instalației.

Reglarea temperaturii ambientale (cu cronocomandă la distanță opțională)

Stabiliți cu ajutorul cronocomandei la distanță temperatura ambientală dorită în interiorul încăperilor. Centrala va regla temperatura apei din instalație în funcție de temperatura ambientală reglată. În ceea ce privește funcționarea cu cronocomandă la distanță, consultați manualul de utilizare.

Temperatura variabilă

Când e instalată sonda externă (opțional), pe afișajul panoului de comandă (det. 5 - fig. 1) se vede temperatura externă curentă detectată de sonda externă. Sistemul de reglare al centralei lucrează cu "Temperatură variabilă". În acest mod, temperatura din circuitul de încălzire este reglată în funcție de condițiile climatice externe, astfel încât să se garanteze un confort ridicat și economie de energie tot anul. În special, când crește temperatura externă se reduce temperatura din turul instalației, în funcție de o anumită "curbă de compensare".

Cu reglarea Temperatură Variabilă, temperatura setată cu ajutorul **tastelor pentru încălzire** (det. 3 și 4 - fig. 1) devine temperatura maximă din turul instalației. Se recomandă să se regleze la valoarea maximă pentru a permite sistemului să regleze total intervalul util de funcționare.

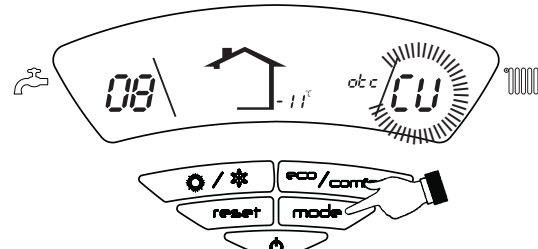
Centrala trebuie reglată în faza de instalare de personal calificat. Utilizatorul poate efectua oricum eventuale modificări pentru îmbunătățirea confortului.

Curba de compensare și deplasarea curbelor

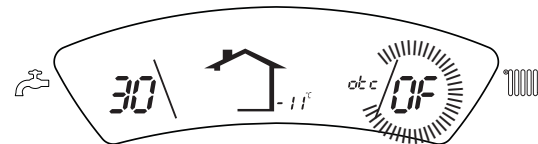
Apăsând o dată pe tasta **Mode** (det. 10 - fig. 1) apare curba de compensare curentă (fig. 11), care poate fi modificată cu ajutorul **tastelor apă caldă menajeră** (det. 1 și 2 - fig. 1).

Reglați curba dorită de la 1 la 10 în funcție de caracteristică (fig. 13).

Reglând curba la 0, reglarea Temperatură Variabilă este dezactivată.


fig. 11 - Curba de compensare

Apăsând pe **tastele pentru încălzire** (det. 3 și 4 - fig. 1) se accesează deplasarea paralelă a curbelor (fig. 14), care poate fi modificată cu ajutorul **tastelor apă caldă menajeră** (det. 1 și 2 - fig. 1).


fig. 12 - Deplasarea paralelă a curbelor

Apăsând din nou pe tasta **mode** (det. 10 - fig. 1) se iese din modul de reglare a curbelor paralele.

Dacă temperatura ambiantă e mai mică față de valoarea dorită, se recomandă să se selectați o curbă de ordin superior și invers. Continuați cu măriri sau micșorări de câte o unitate și verificați rezultatul în încăpere.

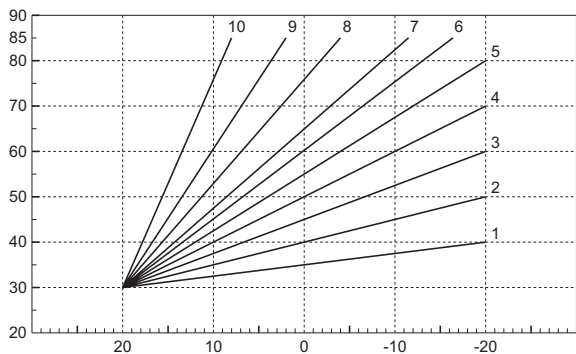


fig. 13 - Curbe de compensare

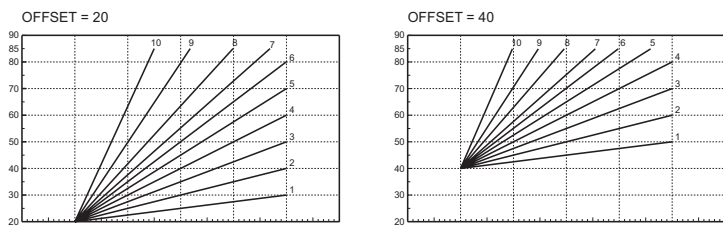


fig. 14 - Exemple de deplasare paralelă a curbelor de compensare

Reglările de la cronocomanda la distanță

Dacă la centrală este conectată Cronocomanda la distanță (opțional), reglările de mai sus trebuie efectuate conform indicațiilor din tabel 1. În plus, pe afișajul panoului de comandă (det. 5 - fig. 1) se vede temperatura ambiantă curentă, detectată de Cronocomanda la distanță.

Tabel. 1

Reglarea temperaturii în circuitul de încălzire	Reglarea poate fi efectuată fie din meniul Cronocomenzii la distanță, fie de la panoul de comandă al centralei.
Reglarea temperaturii în circuitul de apă menajeră	Reglarea poate fi efectuată fie din meniul Cronocomenzii la distanță, fie de la panoul de comandă al centralei.
Comutarea Vară/Iarnă	Modul Vară are prioritate înaintea unei eventuale cereri de încălzire de la Cronocomanda la distanță.
Selectarea Eco/Comfort	Dezactivând circuitul de apă caldă menajeră din meniul Cronocomenzii la distanță, centrala selectează modul Economy. În această situație, tasta 7 - fig. 1 de pe panoul centralei e dezactivată. Activând circuitul de apă caldă menajeră din meniul Cronocomenzii la distanță, centrala selectează modul Comfort. În această situație, cu tasta 7 - fig. 1 de pe panoul centralei, se poate selecta unul dintre cele două moduri.
Temperatură variabilă	Atât Cronocomanda la distanță cât și cartela centralei efectuează reglarea Temperaturii Variabile: dintre cele două, are prioritate Temperatura Variabilă de la cartela centralei.

Reglarea presiunii hidraulice din instalație

Presiunea de umplere a instalației reci, indicată de hidrometrul centralei, trebuie să fie de aproximativ 1,0 bar. Dacă presiunea în instalație coboară la valori inferioare celei minime, cartela centralei va activa anomalia F37 (fig. 15).

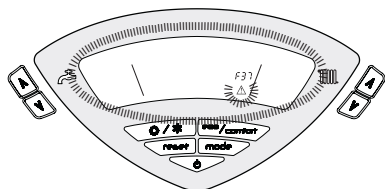


fig. 15 - Anomalia presiune insuficientă în instalație

După restabilirea presiunii din instalație, centrala va activa ciclul de evacuare aerului, de 120 secunde, identificat pe afișaj cu "FH".

3. INSTALAREA

3.1 Dispoziții generale

INSTALAREA CENTRALEI TREBUIE EFECTUATĂ NUMAI DE PERSONAL SPECIALIZAT ȘI CU CALIFICARE RECUNOSCUTĂ, RESPECTÂNDU-SE TOATE INSTRUCȚIUNILE MENȚIONATE ÎN PREZENTUL MANUAL TEHNIC, DISPOZIȚIILE LEGALE ÎN VIGOARE, CERINȚELE NORMELOR NAȚIONALE ȘI LOCALE ȘI CONFORM REGULILOR DE BUNĂ FUNCȚIONARE TEHNICĂ.

3.2 Locul de instalare

Centrala trebuie instalată într-o încăpere adecvată, cu deschideri de aerisire spre exterior, conform prevederilor normelor în vigoare. Dacă în aceeași încăpere se află mai multe arzătoare sau aspiratoare care pot funcționa împreună, deschiderile de aerisire trebuie să fie dimensionate pentru funcționarea simultană a tuturor aparatelor. În locul de instalare nu trebuie să se afle obiecte sau materiale inflamabile, gaze corozive, pulberi sau substanțe volatile care, absorbite de ventilatorul arzătorului, pot bloca tuburile interne ale arzătorului sau capul de ardere. Încăperea trebuie să fie uscată și să nu fie expusă la ploaie, zăpadă sau îngheț.

Dacă aparatul este inclus într-un corp de mobilier sau montat lângă piese de mobilier, trebuie asigurat spațiul pentru demontarea carcasei și pentru desfășurarea activităților normale de întreținere.

3.3 Racordurile hidraulice

Puterea termică a aparatului trebuie stabilită în prealabil cu un calcul al necesarului de căldură al clădirii, conform normelor în vigoare. Instalația trebuie să fie echipată cu toate componentele necesare pentru o funcționare corectă și regulată. Se recomandă să interpuneți, între centrală și instalația de încălzire, supape de blocare care să permită, dacă este necesar, izolarea centralei de instalație.

Orificiul de evacuare al supapei de siguranță trebuie racordat la o pâlnie sau la un tub de colectare, pentru a evita scurgerea apei pe jos în caz de suprapresiune în circuitul de încălzire. În caz contrar, dacă supapa de evacuare intervine, inundând încăperea, producătorul centralei nu va putea fi considerat răspunzător.

Nu utilizați țevile instalațiilor hidraulice ca împănântare pentru aparatele electrice.

Înainte de instalare, efectuați o spălare corectă a tuturor țevilor instalației, pentru a îndepărta reziduurile sau impuritățile care ar putea compromite buna funcționare a aparatului.

Efectuați racordurile în punctele corespunzătoare, conform desenului din cap. 5.1 și simbolurilor de pe aparat.

Caracteristicile apei din instalație

Dacă apa are o durtate mai mare de 25° Fr (1°F = 10 ppm CaCO₃), se recomandă utilizarea apei tratate corespunzător, pentru a evita posibilele incrustații în centrală. Tratarea nu trebuie să reducă durtatea la valori mai mici de 15°F (DPR 236/88 pentru utilizarea apei destinate consumului uman). Este indispensabil să se trateze apa utilizată în cazul instalațiilor foarte mari sau în cazul în care în instalație se introduce frecvent apă pentru completare.

În cazul în care se instalează dedurizatorul în punctul de intrare a apei reci în centrală, aveți grijă să nu reduceți prea mult gradul de durtate al apei, deoarece poate duce la deteriorarea prematură a anodului de magneziu al boilerului.

Sistem antiîngheț, lichide antigel, aditivi și inhibitori.

Centrala este echipată cu un sistem antiîngheț care activează centrala în modul încălzire când temperatura apei din turul instalației coboară sub 6°C. Dispozitivul nu este activ dacă se întrerupe alimentarea cu energie electrică și/sau cu gaz a aparatului. Dacă e necesar, este permisă utilizarea de lichide antigel, aditivi și inhibitori, numai dacă producătorul lichidelor sau al aditivilor respectivi oferă o garanție care să asigure că produsele sale sunt corespunzătoare și nu provoacă defectarea schimbătorului de căldură al centralei sau a altor componente și/sau materiale din centrală și din instalație. Este interzisă utilizarea lichidelor antigel, a aditivilor și a inhibitorilor generali, care nu sunt adecvați pentru utilizarea în instalațiile termice și care nu sunt compatibili cu materialele din centrală și din instalație.

Conectarea la un boiler pentru apă caldă menajeră

Cartela electronică a aparatului e prevăzută pentru acționarea unui boiler extern pentru prepararea apei calde menajere. Efectuați racordurile hidraulice conform schemei fig. 26 (pompele și supapele unisens trebuie furnizate separat). Efectuați conexiunile electrice așa cum se arată în schema electrică din cap. 5.4. Trebuie să se utilizeze o sondă LAMBORGHINI. Sistemul de control al centralei, la următoarea aprindere, recunoaște prezența sondei boilerului și se configurează automat, activând afișajul și comenzile relative la funcția de preparare a apei calde menajere.

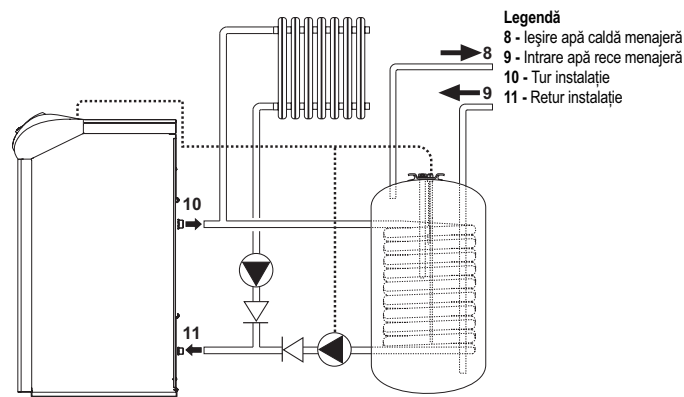


fig. 16 - Schema de conectare la un boiler extern

3.4 Racordarea la gaz



Înainte de efectuarea racordării, verificați ca aparatul să fie proiectat pentru funcționarea cu tipul de combustibil disponibil și efectuați o curățare corectă a tuturor țevilor de gaz ale instalației, pentru a îndepărta eventualele reziduuri care ar putea compromite buna funcționare a centralei.

Racordul la gaz trebuie să fie efectuat în punctul corespunzător (vezi fig. 26) în conformitate cu normele în vigoare, cu o țevă metalică rigidă, sau la perete cu o țevă flexibilă continuă din oțel inox, interpunând un robinet de gaz între instalație și centrală. Verificați ca toate racordările la gaz să fie etanșe.

Debitul gazometrului trebuie să fie suficient pentru utilizarea simultană a tuturor aparatelor racordate la acesta. Diametrul conductei de gaz care iese din centrală nu este determinant pentru alegerea diametrului conductei între aparat și gazometru; aceasta trebuie să fie aleasă în funcție de lungimea sa și de pierderile de sarcină, în conformitate cu normele în vigoare.



Nu utilizați conductele de gaz ca împământare pentru aparatele electrice.

3.5 Racordurile electrice

Racordarea la rețeaua electrică



Siguranța electrică a aparatului este obținută numai când acesta este racordat corect la o instalație eficientă de împământare, realizată în conformitate cu normele de siguranță în vigoare. Solicitați personalului calificat profesional să verifice eficiența și compatibilitatea instalației de împământare, producătorul nefiind responsabil pentru eventualele pagube cauzate de neefectuarea împământării instalației. Solicitați de asemenea să se verifice dacă instalația electrică este adecvată pentru puterea maximă absorbită a aparatului, indicată pe plăcuța cu datele tehnice ale centralei.

Centrala e precablă și e dotată cu cablu de racordare la linia electrică de tip "Y", fără ștecher. Conexiunile la rețea trebuie efectuate cu un racord fix și trebuie să fie dotate cu un întrerupător bipolar ale cărui contacte să aibă o deschidere de cel puțin 3 mm, interpunând siguranțe de max. 3A între centrală și linie. Este important să respectați polaritățile (LINIE: cablu maro / NEUTRU: cablu albastru / ÎMPĂMÂNTARE: cablu galben-verde) la racordurile la linia electrică. În faza de instalare sau de înlocuire a cablului de alimentare, conductorul de împământare trebuie lăsat cu 2 cm mai lung decât celelalte.



Cablul de alimentare al aparatului nu trebuie înlocuit de utilizator. În cazul deteriorării cablului, oprți aparatul, iar pentru înlocuirea acestuia adresați-vă exclusiv personalului calificat profesional. În cazul înlocuirii cablului electric de alimentare, utilizați exclusiv cablul "HAR H05 VV-F" 3x0,75 mm², cu diametrul extern maxim de 8 mm.

Termostatul de cameră (opțional)



ATENȚIE: TERMOSTATUL DE CAMERĂ TREBUIE SĂ AIBĂ CONTACTELE CURATE. DACĂ SE CONECTEAZĂ 230 V. LA BORNELE TERMOSTATULUI DE CAMERĂ, SE DETERIOREAZĂ IREMEDIABIL CARTELA ELECTRONICĂ.

La racordarea unei cronocomenzi sau timer, evitați să alimentați aceste dispozitive de la contactele lor de întrerupere. Alimentarea lor trebuie efectuată prin intermediul unui racord direct de la rețea sau prin baterii, în funcție de tipul de dispozitiv.

Accesul la panoul de borne electric

După ce ați ridicat capacul, veți putea avea acces la panoul cu conexiunile electrice (vezi fig. 17).

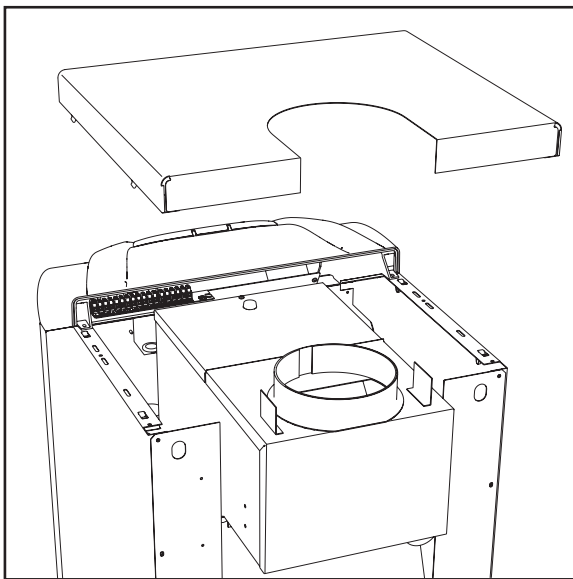


fig. 17 - Accesul la panoul de borne

3.6 Racordarea la horn

Tubul de racordare la horn trebuie să aibă un diametru care să nu fie mai mic decât cel al racordului la dispozitivul antirefulare. Începând de la dispozitivul antirefulare, trebuie să aibă o porțiune verticală cu o lungime de minim jumătate de metru. În ceea ce privește dimensionarea și montarea hornurilor și a tubului de racordare la acestea, este obligatoriu să respectați normele în vigoare.

Diametrul colierului dispozitivului antirefulare e indicat în tabel 3 de la pag. 36.

4. EXPLOATAREA ȘI ÎNTREȚINEREA

4.1 Reglările

Toate operațiunile de reglare și de transformare trebuie efectuate de Personal Calificat și cu o calificare atestată.

Societatea producătoare își declină orice responsabilitate pentru pagubele produse bunurilor și/sau persoanelor ca urmare a intervențiilor efectuate asupra aparatului de persoane necalificate și neautorizate.

Transformarea gazului de alimentare

Aparatul poate funcționa cu alimentare cu gaz metan sau G.P.L. și este reglat din fabrică pentru utilizarea cu unul dintre cele două tipuri de gaz, așa cum se menționează în mod clar pe ambalaj și pe plăcuța cu datele tehnice ale aparatului. Dacă e necesară utilizarea aparatului cu un tip de gaz diferit de cel prestabilit, trebuie să achiziționați kitul de transformare corespunzător și să procedați după cum urmează:

- Înlocuiți duzele arzătorului principal, montând duzele indicate în tabel 4 de la pag. 36, în funcție de tipul de gaz utilizat.
- Modificați parametrul referitor la tipul de gaz:
 - aduceți centrala în modul stand-by
 - apăsăți pe tasta **reset** (det. 8 - fig. 1) timp de 10 secunde: pe afișaj apare "TS" care clipește intermitent
 - apăsăți pe tasta **reset** (det. 8 - fig. 1): pe afișaj apare "P01".
 - Apăsăți pe **tastele pentru apă caldă menajeră** (det. 1 și 2 - fig. 1) pentru a seta parametrul 00 (pentru funcționarea cu metan) sau 01 (pentru funcționarea cu GPL).
 - Apăsăți pe tasta **reset** (det. 8 - fig. 1) timp de 10 secunde.
 - centrala revine în modul stand-by
- Reglați presiunile minimă și maximă ale arzătorului (cf. paragraful respectiv), setând valorile indicate în tabelul cu datele tehnice pentru tipul de gaz utilizat.
- Aplicați plăcuța adezivă din kitul de transformare alături de plăcuța cu datele tehnice, pentru a dovedi efectuarea transformării.



Pentru a trece de la gaz metan la GPL trebuie să **scoateți** diafragma gaz (1 - fig. 18)

Pentru a trece de la GPL la gaz metan trebuie să **introduceți** diafragma gaz (1 - fig. 18 și tabel 4 de la pag. 36)

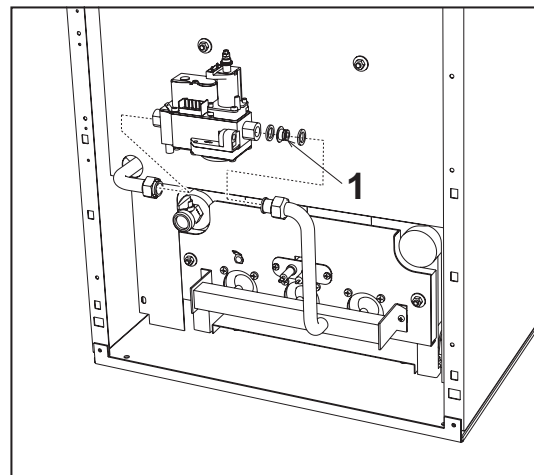


fig. 18 - Diafragma gaz

Activarea modului TEST

Apăsăți simultan pe **tastele pentru încălzire** (det. 3 și 4 - fig. 1) timp de 5 secunde pentru a activa modul **TEST**. Centrala se aprinde la puterea maximă de încălzire reglată conform paragrafului următor.

Pe afișaj, simbolurile încălzire (det. 25 - fig. 1) și apă menajeră (det. 13 - fig. 1) clipeșc intermitent.

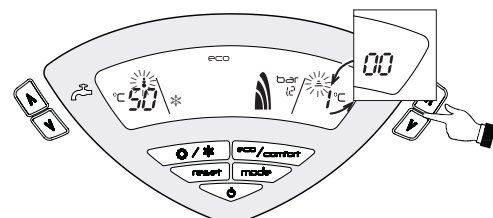


fig. 19 - Modul TEST (putere încălzire = 100%)

Pentru a dezactiva modul **TEST**, repetați secvența de activare.

Modul **TEST** se dezactivează oricum în mod automat după 15 minute.

Reglarea presiunii la arzător

Acest aparat, fiind de tipul cu modularea flăcării, are două valori fixe de presiune: valoarea de minim și valoarea de maxim, care trebuie să fie cele indicate în tabelul cu datele tehnice, în funcție de tipul de gaz.

- Racordați un manometru la priza de presiune "B" poziționată în aval de valva de gaz.
- Scoateți capacul de protecție "D".
- Faceți să funcționeze centrala în modul TEST apăsând simultan tastele pentru încălzire (det. 3 și 4 - fig. 1) timp de 5 secunde.
- Reglați puterea de încălzire la 100.

- Reglați presiunea maximă cu ajutorul șurubului "G", în sens orar pentru a o mări și în sens antiorar pentru a o micșora.
- Deconectați unul dintre cele două conectoare Faston de la cablul modureg "C" de pe valva de gaz.
- Reglați presiunea minimă cu ajutorul șurubului "E", în sens orar pentru a o micșora, și în sens antiorar pentru a o mări.
- Conectați din nou conectorul Faston deconectat de la modureg pe valva de gaz.
- Verificați ca presiunea maximă să nu fie schimbată.
- Puneți la loc capacul de protecție "D".
- Pentru a ieși din modul TEST repetați secvența de activare sau așteptați 15 minute.

După ce s-a efectuat controlul presiunii sau reglarea acesteia, e obligatoriu să se sigileze șurubul de reglare cu vopsea sau cu un sigiliu corespunzător.

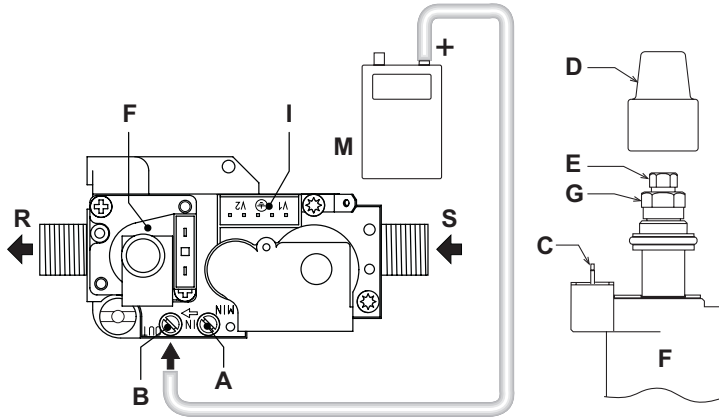


fig. 20 - Valvă de gaz

- A = Priza de presiune din amonte - B = Priza de presiune din aval
 C = Conexiune electrică Modureg - D = Căpăcel de protecție
 E = Reglarea presiunii minime - F = Modureg
 G = Reglarea presiunii maxime - I = Conexiune electrică valvă de gaz
 M = Manometru - R = Ieșire gaz
 S = Intrare gaz

Reglarea puterii de încălzire

Pentru a regla puterea în circuitul de încălzire, puneți centrala să funcționeze în modul TEST (vezi sez. 4.1). Apăsăți pe tastele pentru încălzire (det. 3 și 4 - fig. 1) pentru a mări sau a reduce puterea (minimă = 00 - maximă = 100). Apăsând pe tasta RESET înainte să treacă 5 secunde, puterea maximă va rămâne cea pe care tocmai ați reglat-o. Ieșiți din modul TEST (vezi sez. 4.1).

Reglarea puterii de aprindere

Pentru a regla puterea de aprindere, puneți centrala să funcționeze în modul TEST (vezi sez. 4.1). Apăsăți pe tastele pentru apă caldă menajeră (det. 1 și 2 - fig. 1) pentru a mări sau a reduce puterea (minimă = 00 - maximă = 60). Apăsând pe tasta RESET înainte să treacă 5 secunde, puterea de aprindere va rămâne cea pe care tocmai ați reglat-o. Ieșiți din modul TEST (vezi sez. 4.1).

Interfața pentru utilizator

Interfața pentru utilizator este dezvoltată pe cartelele pentru afișaj DSP05, DSP06 sau DSP08, care comunică cu cartela INTERF_U prin intermediul unui cablu plat.

În cazul înlocuirii cartelei INTERF_U, pentru a putea comanda cartela pentru afișaj DSP08, trebuie să se modifice un parametru.

Acest lucru se face apăsând simultan pe tastele Încălzire+ și Vară/Iarnă, timp de 5 secunde.

Meniul Service

Cartela este dotată cu două Meniuri: unul de configurare, iar celălalt definit ca "Service".

Pentru a ajunge la Meniul de configurare, apăsați simultan pe tastele pentru apă menajeră timp de 10 secunde. Sunt disponibili 2 parametri, care pot fi modificați doar de la cartelă.

Comandă la distanță	Cartelă	Descriere Parametri transparenți	Interval	Implicit
NU	P01	Selectarea tipului de schimbător de căldură	0=Cupru, 1=Fontă	0=Cupru
NU	P02	Temperatură activare Warm-up corp centrală (P02=1)	0-80°C	0°C
		Temperatură activare Warm-up corp centrală (P02=2)	0-80°C	0°C
		Temperatură activare Warm-up corp centrală (P02=3)	0-80°C	0°C

Pentru a ieși din Meniul de configurare, apăsați simultan pe tastele pentru apă menajeră timp de 10 secunde.

Pentru a ajunge la Meniul Service al cartelei, apăsați tasta Reset timp de 10 secunde. Apăsând pe tastele pentru încălzire se poate alege "tS", "In", "Hi" sau "rE". "tS" înseamnă Meniu Parametri Transparenți, "In" înseamnă Meniu Informații, "Hi" înseamnă Meniu History (Istoric), "rE" înseamnă Reset pentru Meniul History. După selectarea Meniului, pentru a avea acces la acesta trebuie să apăsați pe tasta Reset.

"tS" - Meniul Parametri Transparenți

Cartela este dotată cu 24 parametri transparenți care pot fi modificați și de la Comanda la distanță (Meniul Service):

Comandă la distanță	Cartelă	Descriere Parametri transparenți	Interval	Implicit
01	P01	Selectarea tipului de gaz	0=Metan, 1=GPL	0=Metan
02	P02	Selectarea tipului de centrală	1=Numai încălzire 2=Acumulare cu sondă 3=Acumulare cu termost.	1=Numai încălzire
03	P03	Putere minimă absolută	0-100%	0%
04	P04	Putere de aprindere	0-60%	50%
05	P05	Selectare protecție presiune instalație apă	0=Presostat 1=Transductor de presiune	1=Transductor de presiune
06	P06	Pantă încălzire	1-20°C/min	5°C/min
07	P07	Post-circulație pompă încălzire	0-20 minute	6 minute
08	P08	Interval așteptare încălzire	0-10 minute	2 minute
09	P09	Putere maximă încălzire	0-100%	100%
10	P10	Funcționare pompă	0=Post-circulație 1=Continuă	0=Post-circulație
11	P11	Temperatură oprire pompă în timpul post-circulației (P02=1)	0-100 °C	20 °C
		Temperatură oprire pompă în timpul post-circulației (P02=2)	0-100 °C	20 °C
		Temperatură oprire pompă în timpul post-circulației (P02=3)	0-100 °C	20 °C
12	P12	Temperatură max. utilizator încălzire	31-85 °C	85 °C
13	P13	Post-circulație pompă apă menajeră	0-255 secunde	30 secunde
14	P14	Interval așteptare apă caldă menajeră	0-255 secunde	120 secunde
15	P15	Putere maximă apă menajeră	0-100%	100%
16	P16	Nicio funcție (P02=1)	--	--
		Temperatură max. utilizator apă menajeră (P02=2)	55-65 °C	65 °C
		Nicio funcție (P02=3)	--	--
17	P17	Nicio funcție (P02=1)	--	--
		Temperatură histererezis activare boiler (P02=2)	0-20 °C	2 °C
		Nicio funcție (P02=3)	--	--
18	P18	Nicio funcție (P02=1)	--	--
		Temperatură tur pregătire boiler (P02=2)	70-85 °C	80 °C
		Temperatură tur pregătire boiler (P02=3)	70-85 °C	80 °C
19	P19	Nu este implementat	--	--
20	P20	Valoare minimă presiune instalație	0-8 bar/10	4 bar/10
21	P21	Valoare nominală presiune instalație	5-20 bar/10	8 bar/10
22	P22	Nicio funcție (P02=1)	--	--
		Protecție Legionella (P02=2)	0-7	0
		Nicio funcție (P02=3)	--	--
23	P23	Nu este implementat	--	--
24	P24	Frecvența tensiunii din rețea	0=50Hz,1=60Hz	0=50Hz

Apăsând pe tastele pentru Încălzire se poate derula lista parametrilor, în ordine crescătoare, respectiv descrescătoare. Pentru a modifica valoarea unui parametru este suficient să se apese pe tastele Apă menajeră: modificarea va fi salvată automat.

Parametrii pentru Putere maximă încălzire și Putere de aprindere pot fi modificați în modul Test (vezi paragraful respectiv).

Pentru a reveni la Meniul Service este suficient să apăsați pe tasta Reset. Pentru a ieși din Meniul Service al cartelei, apăsați pe tasta Reset timp de 10 secunde.

"In" - Meniul Informații

Cartela poate vizualiza următoarele informații:

t01	Senzor NTC Încălzire (°C)	între 05 și 125 °C
t02	Senzor NTC Apă menajeră (°C) (Numai cu Parametrul P02=2, centrală cu acumulare)	între 05 și 125 °C
t03	Senzor NTC Siguranță (°C)	între 05 și 125 °C
t04	Senzor NTC Extern (°C)	între -30 și 70 °C (Valorile negative clipesc intermitent)
L05	Putere arzător reală (%)	00%=Min., 100%=Max.
P06	Presiunea curentă a apei din instalație (bar/10)	00=Cu presostatul deschis, 14=Cu presostatul închis, 00-99 bar/10 cu transductor de presiune
F07	Curent de ionizare real (uA)	00-99 uA (00=arzător stins)

Apăsând pe tastele pentru Încălzire se poate derula lista informațiilor. În caz de senzor defect, cartela va afișa niște liniuțe.

Pentru a reveni la Meniul Service este suficient să apăsați pe tasta Reset. Pentru a ieși din Meniul Service al cartelei, apăsați pe tasta Reset timp de 10 secunde.

"Hi"- Meniul History (Istoric)

Microprocesorul poate memora numărul total de ore cu cartela alimentată (Ht) și ultimele 10 anomalii (cu detalii despre ora la care s-au produs, referitor la parametrul Ht).

Data Istoric "H1" reprezintă anomalia cea mai recentă care s-a produs, iar data Istoric "H10" reprezintă anomalia cea mai puțin recentă care s-a produs. Codurile anomaliilor salvate sunt vizualizate și în meniul respectiv al comenzii la distanță Opentherm.

Notă pentru calcularea orelor:

- La fiecare 24 de ore se mărește cu o unitate numărul vizualizat în partea de afișaj care în mod normal este rezervată pentru presiunea din instalație.
- La fiecare oră se mărește cu o unitate numărul vizualizat în partea de afișaj care în mod normal este rezervată pentru temperatura încăperii.

Apăsând pe tastele pentru Încălzire se poate derula lista anomaliilor.

Ht	Ore totale cu cartela alimentată.
H1	Cod anomalie --> Ora la care s-a produs anomalia (referitor la Ht)
H2	Cod anomalie --> Ora la care s-a produs anomalia (referitor la Ht)
H3	Cod anomalie --> Ora la care s-a produs anomalia (referitor la Ht)
H4	Cod anomalie --> Ora la care s-a produs anomalia (referitor la Ht)
H5	Cod anomalie --> Ora la care s-a produs anomalia (referitor la Ht)
H6	Cod anomalie --> Ora la care s-a produs anomalia (referitor la Ht)
H7	Cod anomalie --> Ora la care s-a produs anomalia (referitor la Ht)
H8	Cod anomalie --> Ora la care s-a produs anomalia (referitor la Ht)
H9	Cod anomalie --> Ora la care s-a produs anomalia (referitor la Ht)


Pentru a reveni la Meniul Service este suficient să apăsați pe tasta Reset. Pentru a ieși din Meniul Service al cartelei, apăsați pe tasta Reset timp de 10 secunde.

"rE" - Reset History (resetare istoric)

Apăsând timp de 3 secunde pe tasta Eco/comfort se pot șterge toate anomaliile și orele memorizate în Meniul History: cartela va ieși în mod automat din Meniul Service, pentru a confirma operațiunea.

Pentru a reveni la Meniul Service este suficient să apăsați pe tasta Reset.

4.2 Punerea în funcțiune

 Punerea în funcțiune trebuie efectuată de Personal Calificat și cu o calificare recunoscută. Verificări care trebuie efectuate la prima aprindere și după toate operațiile de întreținere care au impus deconectarea de la instalații sau o intervenție la dispozitivele de siguranță sau la părți ale centralei:

Înainte de pornirea centralei

- Deschideți eventualele supape de blocare între centrală și instalații.
- Verificați etanșeitatea instalației de gaz, acționând cu grijă și folosind o soluție de apă cu săpun pentru a căuta eventualele pierderi de la racorduri.
- Umpleți instalația hidraulică și asigurați o evacuare completă a aerului din centrală și din instalație, deschizând supapa de evacuare aer montată pe centrală și eventualele supape de evacuare din instalație.
- Verificați să nu existe pierderi de apă în instalație, în circuitele de apă menajeră, la racorduri sau în centrală.
- Verificați racordarea corectă a instalației electrice.
- Verificați ca aparatul să fie legat la o instalație de împământare corespunzătoare.
- Verificați ca în imediata apropiere a centralei să nu existe lichide sau materiale inflamabile.
- Evacuați aerul din conductele de gaz cu ajutorul prizei de presiune de pe valva de gaz (det. A - fig. 20).

Pornirea


Deschideți supapele de blocare combustibil.


Alimentați cu energie electrică aparatul.

În următoarele 120 de secunde pe afișaj apare FH, care indică ciclul de evacuare a aerului din instalația de încălzire.

În timpul primelor 5 secunde, pe afișaj apare versiunea software a cartelei.

După ce dispăre mesajul FH, centrala este gata să funcționeze automat de fiecare dată când deschideți robinetul de apă caldă sau când există o cerere la termostatul de cameră.


 Dacă, după ce ați efectuat corect manevrele de aprindere, arzătoarele nu se aprind, iar pe afișaj apare mesajul A01, așteptați aproximativ 15 secunde și apoi apăsați pe tasta RESET. Unitatea resetată va repeta ciclul de aprindere. Dacă, după câteva încercări, arzătoarele nu se aprind, consultați paragraful "Rezolvarea anomaliilor".

 În cazul în care se întrerupe alimentarea cu energie electrică a centralei, în timp ce aceasta este în funcțiune, arzătoarele se sting și se reaprind automat, la restabilirea tensiunii în rețea.

Verificări în timpul funcționării

- Verificați etanșeitatea circuitului de combustibil și a instalațiilor de apă.
- Controlați eficiența coșului de fum și a conductelor de fum în timpul funcționării centralei.
- Controlați ca circulația apei, între centrală și instalații, să se desfășoare corect.
- Verificați aprinderea în bune condiții a centralei, efectuând diferite încercări de pornire și de oprire.
- Verificați ca valoarea consumului de combustibil indicată de contor să corespundă cu cea indicată în tabelul cu datele tehnice din cap. 5.3.
- Controlați să existe un debit adecvat de apă menajeră, cu valoarea Δt indicată în tabelul cu datele tehnice: nu aveți încredere în măsurătorile efectuate cu sisteme empirice. Măsurătoarea se efectuează cu instrumente corespunzătoare și în cel mai apropiat punct posibil de centrală, luând în considerare și dispersiile de căldură ale țevilor.

4.3 Întreținerea

 Următoarele operațiuni sunt strict rezervate Personalului Calificat și cu o calificare atestată.


Verificarea centralei și a coșului de fum în fiecare sezon

Se recomandă efectuarea, cel puțin o dată pe an, a următoarelor verificări:

- Dispozitivele de control și de siguranță (valvă de gaz, termostate etc.) trebuie să funcționeze corect.
- Conductele de fum trebuie să fie curate și să nu fie astupate.
- Instalațiile de gaz și de apă trebuie să fie etanșe.
- Arzătorul și schimbătorul de căldură trebuie să fie curate. Urmați instrucțiunile din paragraful următor.
- Electrozii nu trebuie să aibă incrustații și trebuie să fie poziționați corect (vezi fig. 24).
- Presiunea apei din instalația rece trebuie să fie de aproximativ 1 bar; în caz contrar, aduceți-o din nou la această valoare.
- Vasul de expansiune trebuie să fie încărcat.
- Debitul de gaz și presiunea trebuie să corespundă cu valorile indicate în tabelele respective cu datele tehnice.
- Pompele de circulație nu trebuie să fie blocate.

Deschiderea panoului anterior

Pentru a deschide panoul anterior al centralei, vezi succesiunea indicată în fig. 21.

 Înainte de efectuarea oricărei operațiuni în interiorul centralei, întrerupeți alimentarea cu energie electrică și închideți robinetul de gaz din amonte.

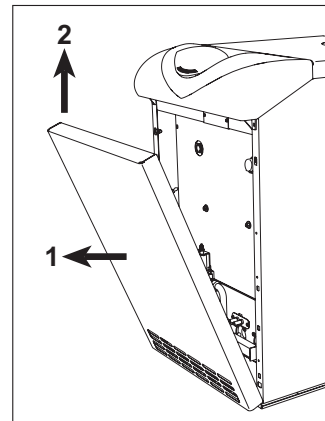


fig. 21 - Deschiderea panoului anterior

Curățarea centralei și a coșului de fum

Pentru o curățare corectă a centralei (fig. 22) trebuie să procedați astfel:

- Închideți gazul din amonte de aparat și întrerupeți alimentarea cu energie electrică.
- Scoateți panoul anterior al centralei.
- Ridicați capacul mantalei exercitând o presiune din jos în sus.
- Scoateți izolatorul aflat deasupra dispozitivului anti-refulare.
- Scoateți placa de închidere a camerei de fum.
- Scoateți grupul de arzătoare (vezi paragraful succesiv).
- Curățați de sus în jos cu o perie.
- Curățați conductele de evacuare de produsele de combustie, între elementele din fontă ale corpului centralei, cu un aspirator.
- Montați la loc cu grijă toate piesele demontate anterior și controlați etanșeitatea circuitului de gaz și a conductelor de combustie.
- În timpul operațiilor de curățare trebuie să aveți grijă să nu spargeți termometrul termostatului de gaze arse, montat în partea din spate a camerei de fum.

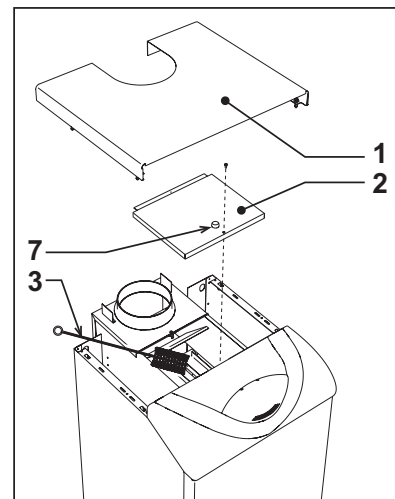


fig. 22 - Curățarea centralei

- 1 Capacul mantalei
- 2 Placă de închidere a camerei de fum
- 3 Perie
- 7 Capac pentru analizarea combustiei

Analizarea combustiei

În interiorul centralei, în partea superioară a dispozitivului antirefulare, a fost introdus un punct pentru prelevarea gazelor arse (det. 7 - fig. 22).

Pentru a efectua prelevarea procedați astfel:

1. Scoateți panoul superior al centralei
2. Scoateți izolatorul aflat deasupra dispozitivul antirefulare;
3. Deschideți punctul de prelevare gaze arse;
4. Introduceți sonda;
5. Activați modul TEST
6. Așteptați 10-15 minute pentru ca centrala să atingă stabilitatea*
7. Efectuați măsurătoarea.

Analizele efectuate cu centrala nestabilizată pot duce la erori de măsurare.

Demontarea și curățarea grupului de arzătoare

Pentru a scoate grupul de arzătoare procedați astfel:

- Întrerupeți curentul și închideți gazul din amonte de centrală;
- Deșurubați piulița care fixează țeava de alimentare cu gaz din amonte de valva de gaz;
- Deșurubați cele două piulițe care fixează ușa camerei de ardere de elementele din fontă ale centralei (fig. 23)
- Scoateți ansamblul de arzătoare și ușa camerei de ardere.

În acest moment, se pot controla și curăța arzătoarele principale și arzătorul-pilot. Se recomandă să curățați arzătoarele și electrozii numai cu o perie nemetalică sau cu aer comprimat, nu utilizați niciodată produse chimice.

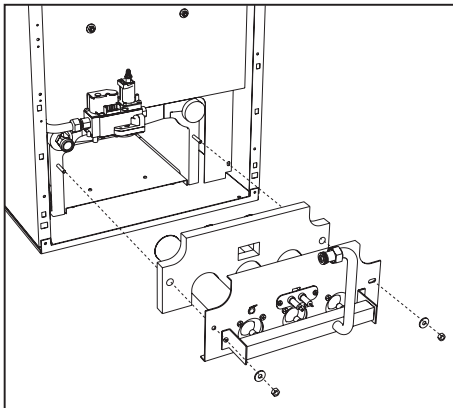


fig. 23 - Demontarea arzătoarelor

Grup arzător pilot

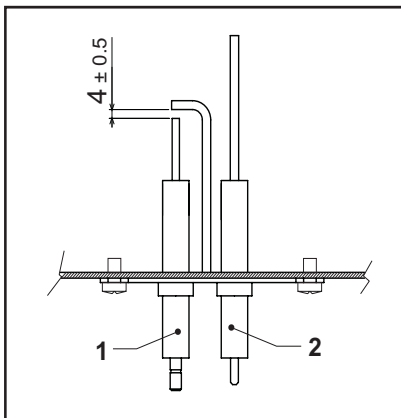
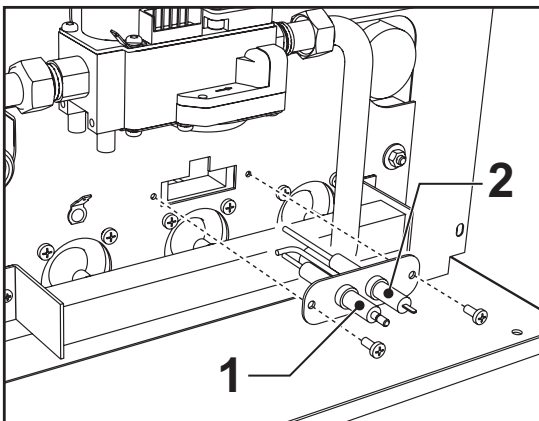


fig. 24 - Arzător pilot

- 1 Electrode de aprindere
- 2 Electrode de detectare

4.4 Rezolvarea problemelor

Diagnosticarea

Centrala este dotată cu un sistem avansat de autodiagnosticare. În cazul apariției unei anomalii la centrală, afișajul clipește intermitent împreună cu simbolul anomaliei (det. 22 - fig. 1), indicând codul anomaliei.

Există anomalii care cauzează blocări permanente (desemnate cu litera "A"): pentru reluarea funcționării e suficient să apăsați tasta RESET (det. 8 - fig. 1) timp de 1 secundă, sau tasta RESET a cronometriei la distanță (opțional), dacă este instalată; dacă centrala nu pornește din nou, e necesar să rezolvați mai întâi anomalia.

Alte anomalii cauzează blocări temporare (desemnate cu litera "F"), care sunt restabilite automat imediat ce valoarea revine în regimul de funcționare normal al centralei.

Tabel. 2 - Listă anomalii

Cod anomalie	Anomalie	Cauză posibilă	Soluție
A01	Arzătorul nu se aprinde	Lipsa gazului	Controlați ca debitul de gaz la centrală să fie regulat, iar aerul din țevi să fi fost evacuat
		Anomalie electrod de detectare / aprindere	Controlați cablajul electrodului și dacă acesta este poziționat corect și nu are incrustații
		Valvă de gaz defectă	Verificați și înlocuiți valva de gaz
		Putere de aprindere prea scăzută	Reglați puterea de aprindere
A02	Semnal prezență flăcără cu arzător stins	Anomalie electrod	Verificați cablajul electrodului de ionizare
		Anomalie cartela	Verificați cartela
A03	Intervenție protecție supratemperatură	Senzor circuit de încălzire defect	Controlați poziționarea și funcționarea corectă a senzorului din circuitul de încălzire
		Lipsa circulației apei în instalație	Verificați pompa de circulație
		Prezență aer în instalație	Evacuați aerul din instalație
F04	Intervenția termostatului pentru gaze arse (după intervenția termostatului gaze arse, funcționarea centralei e blocată timp de 20 minute)	Contact termostat gaze arse deschis	Verificați termostatul
		Cablaj întrerupt	Verificați cablajul
A06	Lipsa flăcării după faza de aprindere	Presiune scăzută în instalația de gaz	Verificați presiunea gazului
		Calibrare presiune minimă la arzător	Verificați presiunile
F10	Anomalie senzor de tur 1	Senzor defect	Verificați cablajul sau înlocuiți senzorul
		Cablaj în scurtcircuit Cablaj întrerupt	
F11	Anomalie senzor apă caldă menajeră	Senzor defect	Verificați cablajul sau înlocuiți senzorul
		Cablaj în scurtcircuit Cablaj întrerupt	
F14	Anomalie senzor de tur 2	Senzor defect	Verificați cablajul sau înlocuiți senzorul
		Cablaj în scurtcircuit Cablaj întrerupt	
F34	Tensiune de alimentare mai mică de 170V.	Probleme la rețeaua electrică	Verificați instalația electrică
F35	Frecvența din rețea este anormală	Probleme la rețeaua electrică	Verificați instalația electrică
F37	Presiunea apei din instalație nu este corectă	Instalație descărcată	Umpleți instalația
		Senzor defect	Verificați senzorul
F39	Anomalie sondă externă	Sondă defectă sau scurtcircuit cablaj	Verificați cablajul sau înlocuiți senzorul
		Sondă deconectată după ce ați activat temperatura variabilă	Conectați din nou sonda externă sau dezactivați temperatura variabilă
F40	Presiunea apei din instalație nu este corectă	Verificați instalația	Verificați supapa de siguranță Verificați vasul de expansiune
		Presiune prea ridicată	
A41	Poziționarea senzorilor	Senzor tur deconectat de la tub	Controlați poziționarea și funcționarea corectă a senzorului din circuitul de încălzire
F42	Anomalie senzor încălzire	Senzor defect	Înlocuiți senzorul
F43	Intervenție protecție schimbător.	Lipsă de circulație H ₂ O în instalație	Verificați pompa de circulație
		Aer în instalație	Evacuați aerul din instalație
F47	Anomalie senzor de presiune apă instalație	Cablaj întrerupt	Verificați cablajul
F50	Anomalie modureg	Cablaj întrerupt	Verificați cablajul

5. CARACTERISTICI ȘI DATE TEHNICE

5.1 Dimensiuni, racorduri și componente principale

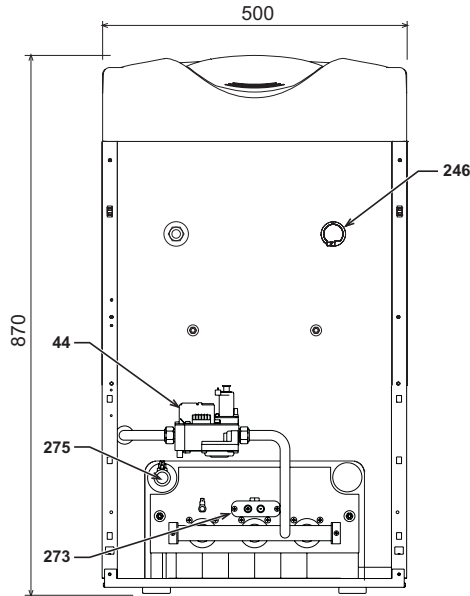


fig. 25 - Vedere din față

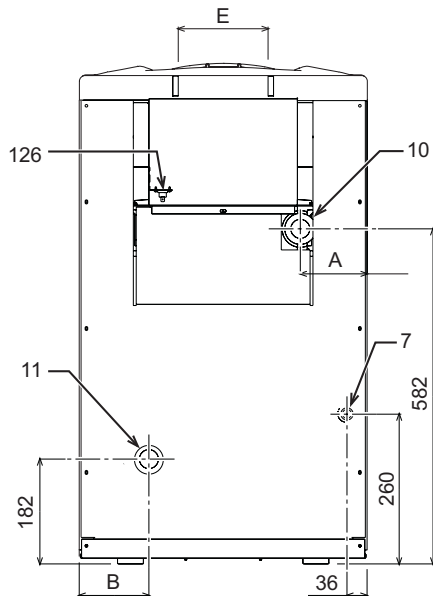


fig. 26 - Vedere din spate

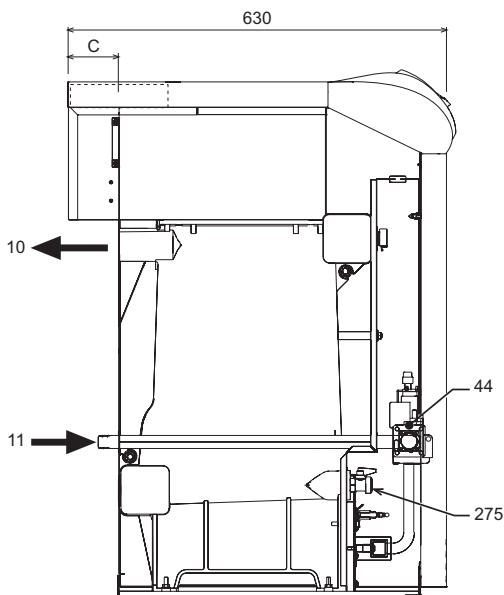


fig. 27 - Vedere laterală

Tabel. 3

	A mm	B mm	C mm	E O mm
ERA MD 20	159	162	70	111
ERA MD 30	116	119	80	151
ERA MD 40	73	76	80	151

- 7 Intrare gaz
- 10 Tur instalație
- 11 Retur instalație
- 44 Valvă de gaz
- 126 Termostat gaze arse
- 246 Transductor de presiune
- 273 Grup arzător pilot
- 275 Robinet de golire instalație de încălzire

5.2 Pierdere de sarcină

Pierdere de sarcină pentru apă

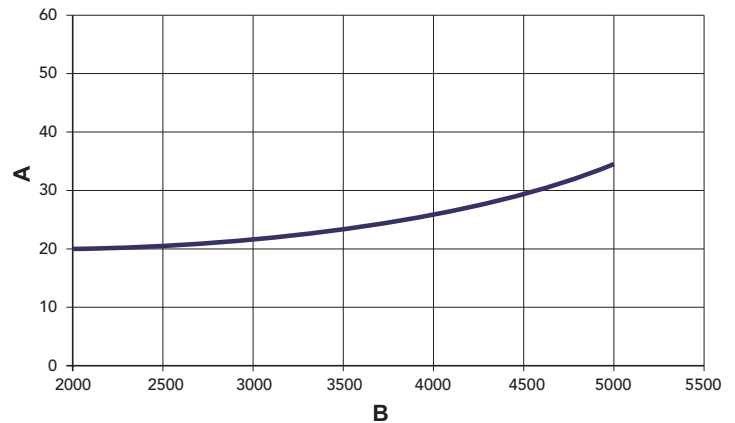


fig. 28 - Pierderi de sarcină

- A mbar
- B Debit l/h

5.3 Tabel cu datele tehnice

Tabel. 4

Modele		ERA MD 20	ERA MD 30	ERA MD 40	
Număr elemente	kW	3	4	5	
Putere termică max.	kW	21.5	32.2	42.9	(Q)
Putere termică min.	kW	10.1	14.9	19.7	(Q)
Putere termică max. încălzire	kW	20.0	30.2	40.1	(P)
Putere termică min. încălzire	kW	9.1	13.5	17.7	(P)
Randament Pmax (80-60°C)	%	93.1	93.7	93.5	
Randament 30%	%	92.7	91.8	92.5	
Clasă eficiență Directiva 92/42 CE					★★★
Clasă de emisii NOx		2	2	2	
Duze arzător G20	nr. x O	2 x 2.60	3 x 2.60	4 x 2.60	
Presiune gaz alimentare G20	mbar	20	20	20	
Diafragmă gaz G20	O mm	5.60	6.60	7.60	
Presiune max. în aval de valva de gaz G20	mbar	16	16	16	
Presiune min. în aval de valva de gaz G20	mbar	4	4	4	
Debit gaz max. G20	m ³ /h	2.28	3.41	4.54	
Debit gaz min. G20	m ³ /h	1.07	1.58	2.08	
Duze arzător G25	nr. x O	2 x 2.60	3 x 2.60	4 x 2.60	
Presiune gaz alimentare G25	mbar	25	25	25	
Diafragmă gaz G25	O mm	5.60	6.60	7.60	
Presiune max. în aval de valva de gaz G25	mbar	20	20	20	
Presiune min. în aval de valva de gaz G25	mbar	5	5	5	
Debit gaz max. G25	m ³ /h	2.65	3.96	5.28	
Debit gaz min. G25	m ³ /h	1.24	1.83	2.42	
Duze arzător G31	nr. x O	2 x 1.65	3 x 1.65	4 x 1.65	
Presiune gaz alimentare G31	mbar	37	37	37	
Diafragmă gaz G31	O mm	Nicio diafragmă			
Presiune gaz max. la arzător G31	mbar	35	35	35	
Presiune gaz min. la arzător G31	mbar	7.7	7.7	7.7	
Debit gaz max. G31	kg/h	1.68	2.52	3.36	
Debit gaz min. G31	kg/h	0.79	1.17	1.54	
Presiune max. de funcționare încălzire	bar	6	6	6	(PMS)
Presiune min. de funcționare încălzire	bar	0.8	0.8	0.8	
Temperatura max. de încălzire	°C	95	95	95	(tmax)
Conținut apă încălzire	l	9.1	11.6	14.1	
Grad de protecție	IP	X0D	X0D	X0D	
Tensiune de alimentare	V/Hz	230/50	230/50	230/50	
Putere electrică absorbită	W	15	15	15	
Greutate în gol	kg	106	136	164	

5.4 Schemă electrică

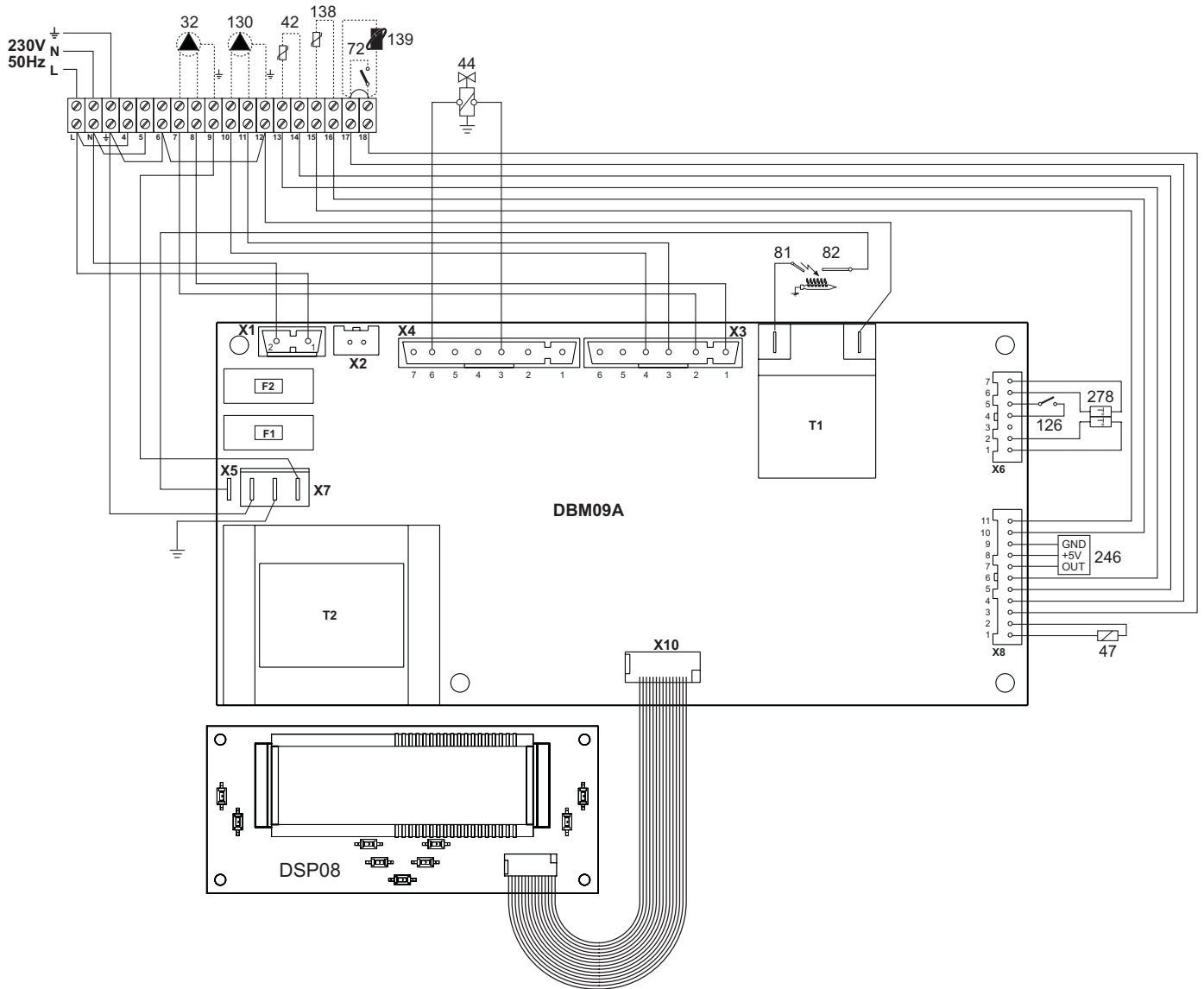


fig. 29 - Schemă electrică

- 32 Pompă de circulație încălzire (opțională)
- 42 Sondă temperatură apă menajeră (opțional)
- 44 Valvă de gaz
- 47 Cablu "modureg"
- 72 Termostat de cameră (nu este furnizat)
- 81 Electrode de aprindere
- 82 Electrode de detectare
- 126 Termostat gaze arse
- 130 Pompă de circulație pentru apă caldă menajeră (opțional)
- 138 Sondă externă (nu este furnizată)
- 139 Comandă la distanță - Opentherm (nu este furnizată)
- 246 Transductor de presiune
- 278 Senzor dublu (Siguranță + Încălzire)

1. ОБЩИЕ УКАЗАНИЦ ПО ТЕХНИКЕ БЕЗОПАСНОСТИ

- Внимательно прочитайте предупреждения, содержащиеся в настоящем руководстве.
- После установки котла проинформируйте пользователя о принципах работы агрегата и передайте ему настоящее руководство; оно является существенной и неотъемлемой частью изделия и должно бережно сохраняться для использования в будущем.
- Установка и техническое обслуживание котла должны производиться квалифицированным персоналом при соблюдении действующих норм и в соответствии с указаниями изготовителя. Запрещается выполнять какие-либо работы на опломбированных регулировочных устройствах.
- Неправильная установка или ненадлежащее техническое обслуживание могут привести к материальному ущербу или травмам людей и животных. Изготовитель не несет никакой ответственности за ущерб, связанный с ошибочными установкой и эксплуатацией аппарата, а также с несоблюдением предоставленных им инструкций.
- Перед выполнением любой операции по чистке или техническому обслуживанию отсоедините агрегат от сети электропитания с помощью главного рубильника и/или предусмотренных для этой цели отсечных устройств.
- В случае неисправной и/или ненормальной работы агрегата, выключите его и воздержитесь от любой попытки самостоятельно отремонтировать или устранить причину неисправности. В таких случаях обращайтесь исключительно к квалифицированным специалистам. Возможные операции по ремонту-замене комплектующих должны выполняться только квалифицированными специалистами с использованием исключительно оригинальных запчастей. Несоблюдение всего вышеуказанного может нарушить безопасность работы агрегата.
- Настоящий агрегат следует использовать только по предусмотренному назначению. Любое прочее использование следует считать неправильным и, следовательно, представляющим опасность.
- Упаковочные материалы являются источником потенциальной опасности и не должны быть оставлены в местах, доступных детям.
- Приведенные в настоящем руководстве изображения дают упрощенное представление об агрегате и могут содержать несущественные отличия от поставленного изделия.


2. ИНСТРУКЦИЦ ПО ЭКСПЛУАТАЦИИ

2.1 Предисловие

Уважаемый покупатель,

Благодарим Вас за то, что Вы выбрали котел **LAMBORGHINI**, имеющий самую современную конструкцию, выполненный по передовым технологиям и отличающийся высокой надежностью и качеством. Просим Вас внимательно прочитать настоящее руководство, т.к. в нем приводятся важные указания по безопасности установки, эксплуатации и технического обслуживания агрегата.

ERA MD Котел представляет собой тепловой генератор для отопления и ГВС (опция), в котором могут быть использованы жидкотопливные или газовые горелочные устройства с поддувом. Корпус котла собран из чугунных элементов, соединенных между собой двухконусными кольцами и стяжными болтами из стали. Контроль и управление котлом обеспечивает микропроцессор с цифровым интерфейсом, предоставляющим передовые функции регулирования температуры.

 Котел может работать в комбинации с внешним бойлером (опция) для ГВС. Описанные в настоящем руководстве функции, относящиеся к производству воды для ГВС, используются только при наличии дополнительного бойлера, подключенному к котлу, как указано в sez. 3.3

2.2 Панель управления

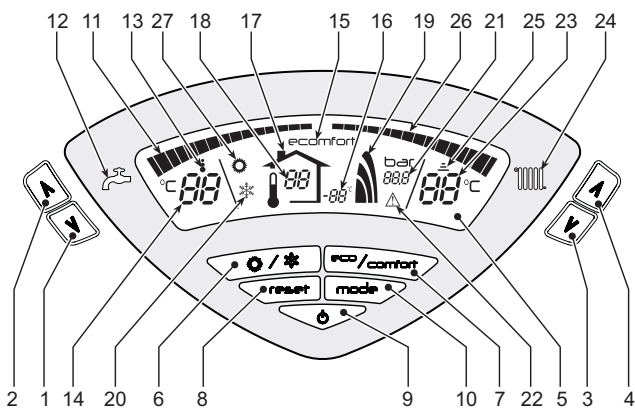


рис. 1 - Панель управления

Список обозначений

- 1 = Кнопка уменьшения задаваемой температуры в системе ГВС
- 2 = Кнопка увеличения задаваемой температуры в системе ГВС
- 3 = Кнопка уменьшения задаваемой температуры в системе отопления
- 4 = Кнопка увеличения задаваемой температуры в системе отопления
- 5 = Дисплей
- 6 = Клавиша выбора режима Лето /Зима
- 7 = Клавиша выбора режима Economy/Comfort
- 8 = Кнопка перезагрузки
- 9 = Клавиша включения/выключения
- 10 = Кнопка меню "Плавная температура"
- 11 = Индикатор достижения заданной температуры воды ГВС
- 12 = Символ ГВС
- 13 = Символ работы агрегата в режиме ГВС
- 14 = Задание / Температура воды в контуре горячего водоснабжения
- 15 = Индикация работы агрегата в режиме Eco (Экономия) или Comfort (Комфорт)
- 16 = Индикация внешней температуры (при наличии опционального внешнего датчика)
- 17 = Появляется при подключении внешнего датчика или устройства ДУ с таймером (опции)

- 18 = Температура воздуха в помещении (при наличии опционального устройства ДУ с таймером)
- 19 = Индикация работы горелки и текущей мощности
- 20 = Символ работы агрегата в режиме "Зима"
- 21 = Индикация давления в контуре отопления
- 22 = Индикация неисправности
- 23 = Задание / температура в подающем контуре системы отопления
- 24 = Символ отопления
- 25 = Индикация работы агрегата в режиме отопления
- 26 = Индикация достижения заданной температуры в системе отопления
- 27 = Индикация "Летний режим"

Индикация во время работы котла

Режим отопления

Запрос на отопление (со стороны комнатного термостата или устройства ДУ с таймером) сопровождается миганием символа **Работы агрегата в режиме отопления** (поз.25 - рис. 1).

Индексные метки с подсветкой системы отопления (дет. 26 - рис. 1) загораются по мере приближения измеряемой датчиком температуры к заданному значению.



рис. 2

Режим горячего водоснабжения (Comfort)

Запрос на горячее водоснабжение (в результате забора горячей воды) сопровождается миганием символа **Работы агрегата в режиме горячего водоснабжения** (поз. - рис. 1). Убедитесь, что функция Comfort (поз. 15 - рис. 1) находится в активном режиме

Индексные метки с подсветкой системы ГВС (поз. 11 - рис. 1) загораются по мере приближения измеряемой датчиком температуры к заданному значению.



рис. 3

Исключение бойлера (режим Economy)

Пользователь имеет возможность исключить систему нагрева/поддержания температуры воды в бойлере. В этом случае котлом не вырабатывается вода для ГВС.

При включенной системе нагрева воды в бойлере (заводская установка) на дисплее отображается символ режима COMFORT (поз. 15 - рис. 1); наоборот, если система нагрева выключена, на дисплее высвечивается символ режима ECO (поз. 15 - рис. 1)

Бойлер может быть выключен пользователем (режим ECO) нажатием кнопки eco/comfort (рис. 1 (поз. 7 -)). Для включения режима "КОМФОРТ" снова нажмите кнопку "Экономичный"/"Комфорт" (поз. 7 -),рис. 1

2.3 Включение и выключение

Котел без подачи электропитания

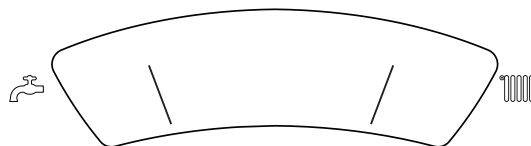


рис. 4 - Котел без подачи электропитания



При отключении котла от системы электропитания и/или газовой магистрали функция антизамерзания отключается. На период длительных зимних простоев, во избежание повреждений вследствие низких температур, рекомендуется слить из котла всю воду либо ввести специальный антифриз в контур отопления, следуя предписаниям из sez. 3.3.

Включение котла

- Откройте отсечные клапаны топлива.
- Включите электропитание аппарата.

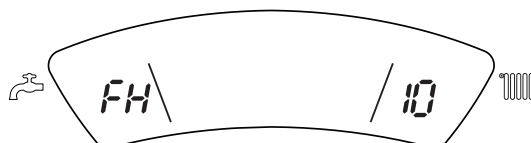


рис. 5 - Включение котла

- В течение следующих 120 секунд на дисплее высвечивается символ FH, обозначающий цикл спуска воздуха из системы отопления.
- В течение 5 секунд на дисплее будет высвечиваться версия программного обеспечения, установленного в электронном блоке.
- После того, как символ FH, исчезает с дисплея, котел готов к автоматическому включению при каждом заборе воды ГВС или при поступлении команды от комнатного термостата.

Выключение котла

Нажмите кнопку **Вкл/Выкл** (поз. 9 - рис. 1) на 1 секунду.

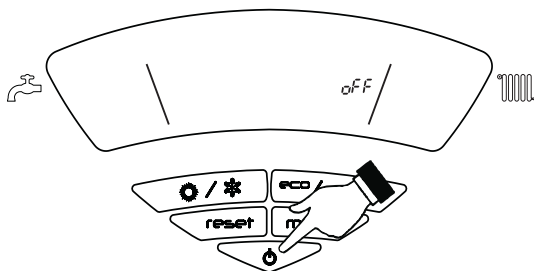


рис. 6 - Выключение котла

Когда котел выключен, на электронный блок продолжает подаваться электрическое питание.

Система отопления не работает. Остается активной система защиты от замерзания.

Для повторного включения котла снова нажмите кнопку **Вкл/Выкл** (поз. 9 рис. 1) на 1 секунду.

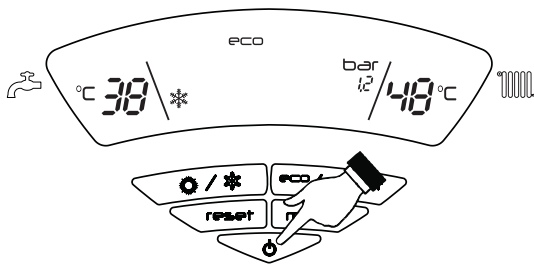


рис. 7

Теперь котел готов к автоматическому включению при каждом заборе горячей воды или по команде термостата температуры воздуха в помещении.

Продолжительное отключение котла

Чтобы выключить котел:

- Нажмите кнопку **ВКЛ/ВЫКЛ** (9 - рис. 1)
- Закройте газовый вентиль, установленный перед котлом.
- Отключите ток от агрегата.



В случае продолжительного перерыва в работе в зимние периоды, чтобы избежать оледенения, рекомендуется слить всю воду из котла; из контура ГВС и отопления. Или слить воду только из системы ГВС и залить соответствующее средство против оледенения (антифриз) в отопительный контур, согласно предписаниям из sez. 3.3.

2.4 Регулировки

Переключение Лето/Зима

Нажмите кнопку **Лето/Зима** (поз. 6 - 6 - рис. 1) на 1 секунду.

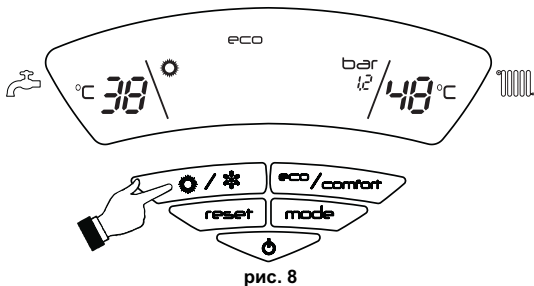


рис. 8

На дисплее высвечивается символ "Лето" (поз. 27 - рис. 1): При этом котел будет вырабатывать только воду для ГВС. Остается активной система антизамерзания.

Для выключения режима "Лето" вновь нажмите кнопку **Лето/Зима** (Поз. 6 - рис. 1) на 1 секунду.

Регулировка температуры отопления

Температура в системе отопления регулируется в пределах от 30 °C до 80 °C с помощью клавиш (поз. 3рис. 1 и 4 -).

Не рекомендуется запускать в работу котел при температуре ниже 45°C.

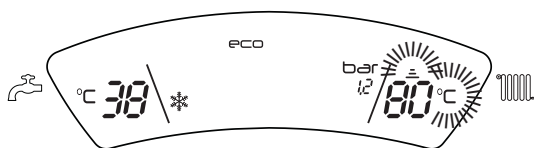


рис. 9

Регулировка температуры ГВС

Температура в системе ГВС регулируется в пределах от 10°C до 65°C с помощью клавиш (дет. рис. 11 и 2 -).

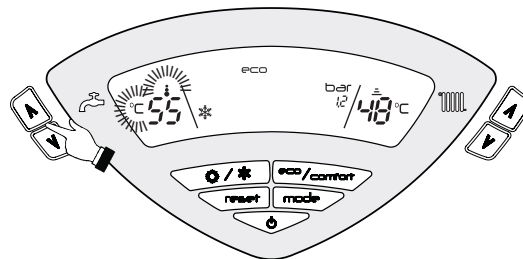


рис. 10

Регулировка температуры воздуха в помещении (с помощью опционального термостата температуры в помещении).

Задать с помощью термостата температуру воздуха в помещении нужную температуру внутри помещения. При отсутствии термостата температуры воздуха в помещении котел обеспечивает поддержание в системе отопления заданной температуры воды.

Регулировка температуры воздуха в помещении (с помощью опционального устройства ДУ с таймером)

Задать с помощью устройства ДУ с таймером нужную температуру внутри помещения. Котел будет поддерживать температуру воды в системе, необходимую для обеспечения в помещении заданной температуры воздуха. В том, что касается работы котла с устройством ДУ с таймером, см. соответствующую инструкцию на это устройство.

Плавающая температура

При установке внешнего датчика (опция) на дисплей панели управления (поз. 5 -) выводится рис. 1 текущая внешняя температура, измеряемая этим датчиком. При этом система управления котлом работает в режиме "Плавающая температура". В этом режиме температура воды в системе отопления регулируется в зависимости от внешних климатических условий с тем, чтобы обеспечить максимальный комфорт и экономию энергии в течение всего года. Так, при повышении внешней температуры понижается температура подачи воды в систему отопления, что производится по определенной "кривой погодозависимого регулирования".

В режиме плавающей температуры величина, заданная с помощью клавиш регулировки отопления (поз. 3 и 4 - рис. 1) , становится максимальной температурой воды системы отопления. Рекомендуется устанавливать ее на максимальную величину, чтобы позволить системе выполнять регулировку во всем полезном рабочем диапазоне.

Регулировки котла должны быть выполнены при его установке квалифицированными специалистами. В дальнейшем пользователь может сам изменить их для обеспечения максимального комфорта.

Компенсационная кривая и смещение кривых

При однократном нажатии на клавишу **Режим** (поз. 10 - рис. 1) отображается фактическая компенсационная кривая (рис. 11), которую можно изменить с помощью **клавиш системы ГВС** (поз. 1 и 2 - рис. 1).

Измените конфигурацию кривой в пределах от 1 до 10 в зависимости от характеристики (рис. 13).

При установке характеристики на 0, режим "плавающей температуры" отключается.

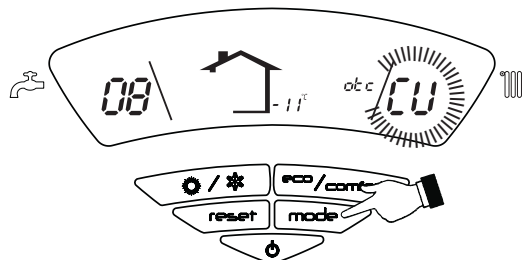


рис. 11 - Кривая компенсации

При нажатии **кнопок регулировки температуры отопления** (поз. 3 и 4 - рис. 1) получается доступ к режиму параллельного изменения кривых (рис. 14), выполняемого с помощью **кнопок горячего водоснабжения** (поз. 1 и 2 - рис. 1).



рис. 12 - Параллельное изменение кривых

При повторном нажатии клавиши **Режим** (поз. 10 - рис. 1) осуществляется выход из режима регулировки параллельных кривых.

Если температура в помещении оказывается ниже желаемой, рекомендуется выбрать характеристику более высокого порядка и наоборот. Действуйте, увеличивая или уменьшая на одну единицу порядок характеристики и оценивая, каким образом это скажется на величине температуры в помещении.

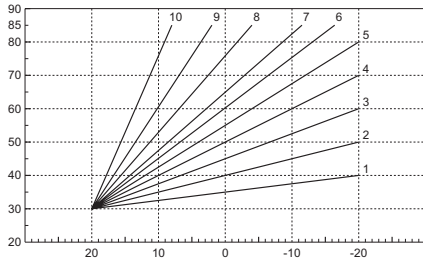


рис. 13 - Компенсационные характеристики

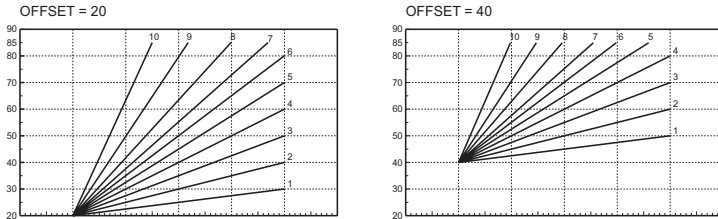


рис. 14 - Пример параллельного смещения кривых погодозависимого регулирования

Регулирование с дистанционного пульта управления с таймером

Если к котлу подключено устройство дистанционного управления с таймером (опция), вышеописанные регулировки производятся в соответствии с указаниями, приведенными в таблица 1. При этом на дисплее пульта управления (поз. 5 - рис. 1) высвечивается температура в помещении, измеряемая устройством дистанционного управления.

Таблица. 1

Регулировка температуры воды в системе отопления	Регулирование можно осуществлять как с пульта дистанционного управления с таймером, так и с пульта управления котлом.
Регулировка температуры в системе горячего водоснабжения (ГВС)	Регулирование можно осуществлять как с пульта дистанционного управления с таймером, так и с пульта управления котлом.
Переключение режимов "Лето"/"Зима"	Режим "Лето" обладает приоритетом над командой на включение отопления, которая может поступить от пульта ДУ с таймером.
Выбор режимов ECO/COMFORT	При выключении режима ГВС с пульта ДУ котел переходит в режим "Эко-поту". В этих условиях клавиша Рис. 1 - на панели котла отключена. При включении режима ГВС с устройства ДУ с таймером котел устанавливается в режим Comfort. В этих условиях с помощью клавиши Рис. 1 - на панели управления котла можно выбрать любой из этих двух режимов.
Плавающая температура	Регулирование в режиме плавающей температуры можно производить как с пульта дистанционного управления, так и с помощью электронного блока управления котлом: приоритетом обладает регулирование в режиме плавающей температуры, выполняемое электронным блоком котла.

Регулировка давления воды в системе

При заполнении холодной системы отопления давление воды, контролируемое по показаниям установленного на котле водомера, должно составлять примерно 1,0 бар. Если во время работы давление воды в системе упало ниже минимально допустимой величины, будет активирована ошибка F37 (рис. 15).

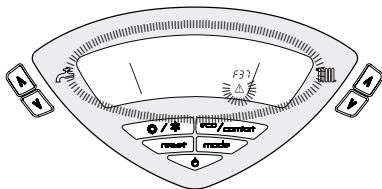


рис. 15 - Недостаточное давление воды в системе отопления

После восстановления давления в системе котел активирует цикл спуска воздуха из системы: он будет длиться 120 секунд, при этом на дисплее будет высвечиваться символ FH.

3. МОНТАЖ

3.1 Указания общего характера

УСТАНОВКА И НАСТРОЙКА ГОРЕЛКИ ДОЛЖНА ОСУЩЕСТВЛЯТЬСЯ ТОЛЬКО СПЕЦИАЛИЗИРОВАННЫМ ПЕРСОНАЛОМ, ИМЕЮЩИМ ПРОВЕРЕННУЮ КВАЛИФИКАЦИЮ, ПРИ СОБЛЮДЕНИИ ПРИВЕДЕННЫХ В НАСТОЯЩЕМ ТЕХНИЧЕСКОМ РУКОВОДСТВЕ УКАЗАНИЙ, ПРЕДПИСАНИЙ ДЕЙСТВУЮЩЕГО ЗАКОНОДАТЕЛЬСТВА, ПОЛОЖЕНИЙ МЕСТНЫХ НОРМ И ПРАВИЛ, И В СООТВЕТСТВИИ С ПРИНЯТЫМИ ТЕХНИЧЕСКИМИ ТРЕБОВАНИЯМИ.

3.2 Место установки

Котел должен быть установлен в специально отведенном для этой цели помещении, имеющем отверстия, обеспечивающие достаточную вентиляцию в соответствии с действующими нормами. Если в одном помещении установлены некоторые горелки или вытяжные вентиляторы, работающие одновременно, то вентиляционные отверстия должны иметь размеры, обеспечивающие одновременную работу всех аппаратов. В помещении, в котором установлен агрегат не должны находиться огнеопасные предметы >или материалы, едкие газы, пыль и другие летучие вещества, всасывание которых вентилятором может привести к загрязнению внутренних каналов горелки или горелочной головки. Помещение должно быть сухим и не подвергаться воздействию дождя, снега или мороза.

Если агрегат устанавливается среди мебели или боком к стене, следует предусмотреть свободное пространство, необходимое для демонтажа кожуха и выполнения обычных работ по техобслуживанию.

3.3 Гидравлические соединения

Расчет требуемой тепловой мощности котла должен выполняться заранее, исходя из потребности здания в тепле, рассчитываемой по действующим нормам. Для обеспечения правильного и надежного функционирования гидравлическая система должна быть оснащена всеми необходимыми элементами. Рекомендуется установить между котлом и системой отопления отсечные клапаны, которые позволили бы в случае необходимости изолировать котел от системы.

Сливное отверстие предохранительного клапана должно быть соединено с воронкой или с канализацией во избежание попадания воды на пол в случае срабатывания клапана при превышении давления в отопительной системе. В противном случае изготовитель котла не несет никакой ответственности за затопление помещения при срабатывании предохранительного клапана.

Не используйте трубы гидравлической системы для заземления электроустановок.

Перед установкой тщательно промойте все трубы системы для удаления остаточных загрязняющих веществ или посторонних тел, могущих помешать правильной работе аппарата.

Выполните подключение труб к соответствующим штуцерам, как показано на сар. 5.1 и согласно символам, имеющимся на самом агрегате.

Характеристики воды для системы отопления

В случае, если жесткость воды превышает 25° Fr (1°F = 10 ppm CaCO₃), используемая вода должна быть надлежащим образом подготовлена, чтобы предотвратить образование накипи на котле. После подготовки жесткость воды не должна быть ниже 15°F (ДП 236/88 о подготовке воды, предназначенной для человеческого потребления). Водоподготовка обязательная, если система имеет большую протяженность или при частом выполнении подпитки системы.

Если в точке подвода холодной воды устанавливается устройство умягчения, обратитте внимание на то, чтобы не слишком много снизить жесткость воды. На самом деле это может привести к преждевременному ухудшению свойств жидкого анода бойлера.

Система защиты от замерзания, жидкие антифризы, добавки и ингибиторы

Котел оборудован системой защиты от перемерзания, которая включает его в режиме отопления в случае, когда температура воды, подаваемой в отопительную систему, опускается ниже 6°C. Эта система отключается при отключении котла от системы электропитания и/или газовой магистрали. Использование жидких антифризов, добавок и ингибиторов, разрешается в случае необходимости только и исключительно, если их изготовитель дает гарантию, подтверждающую, что его продукция отвечает данному виду использования и не причинит вреда теплообменнику котла и другим комплектующим и/или материалам, использованным в конструкции котла и системы. Запрещается использовать жидкости-антифризы, добавки и ингибиторы, специально не предназначенные для применения в тепловых установках и несовместимые с материалами, использованными в конструкции котла и системы.

Соединение с бойлером для ГВС

Электронная плата агрегата предназначена также для управления внешним бойлером для производства воды ГВС. Соединения труб системы отопления и ГВС должны быть выполнены в соответствии со схемой рис. 26 (насосы и обратные клапаны поставляются отдельно). Выполните: электрические соединения в соответствии со схемойсар. 5.4. Используйте датчикLAMBORGHINI. При следующем включении агрегата система управления опознает датчик бойлера и автоматически настраивается на работу с ним, выхывая активацию дисплея и устройств управления, необходимые для работы в режиме ГВС.

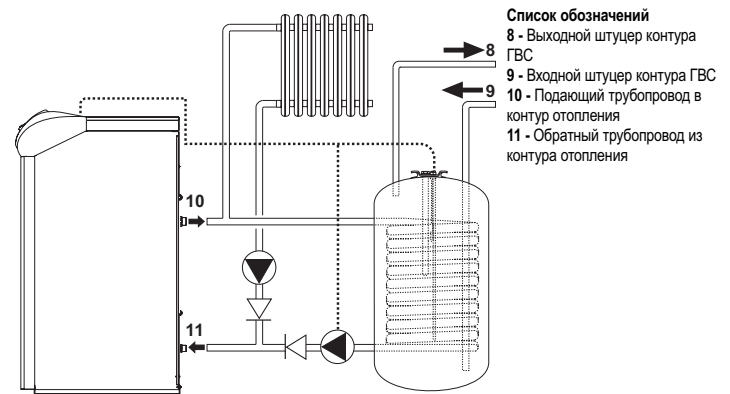


рис. 16 - Схема соединений с внешним бойлером

3.4 Присоединение к газопроводу

! Прежде чем приступить к подключению котла к системе газоснабжения, удостоверьтесь, что котел предназначен для работы именно на данном виде топлива и тщательно прочистите все газовые трубы для удаления посторонних веществ, могущих помешать правильной работе агрегата.

Газ подключается к соответствующему патрубку (см. рис. 26) с соблюдением действующих норм, с использованием жесткой металлической трубы или гибкого шланга из нержавеющей стали со сплошной оплеткой. Между газопроводом и котлом должен быть установлен газовый кран. Проверьте герметичность всех газовых соединений.

Пропускная способность счетчика газа должна обеспечивать одновременную работу всех подключенных к нему агрегатов Диаметр газового патрубка, который выходит из котла, не является определяющим при выборе диаметра трубы, соединяющей котел и счетчик; диаметр определяется согласно действующим нормам и зависит от длины трубы и потерь давления в ней.

! Запрещается использовать газовые трубопроводы в качестве проводников системы заземления электрооборудования.

3.5 Электрические соединения

Подключение к сети электропитания

! Электрическая безопасность аппарата обеспечивается только при его правильном подключении к контуру заземления, отвечающему требованиям действующих норм техники безопасности. Эффективность контура заземления и его соответствие нормам должны быть проверены квалифицированным персоналом. Изготовитель не несет никакой ответственности за ущерб, могущий быть причиненным отсутствием заземления агрегата. Удостоверьтесь также, что система электропитания соответствует максимальной потребляемой мощности агрегата, указанной на табличке номинальных данных.

Внутренние электрические соединения в котле уже выполнены, он снабжен также сетевым шнуром типа "Y" без вилки. Подключение к сети должно быть постоянным, причем между местом подключения к сети и котлом следует установить двухполюсный размыкатель с расстоянием между разомкнутыми контактами не менее 3 мм, а также предохранители макс. номиналом 3А. При подключении к сети важное значение имеет соблюдение полярности (фаза: коричневый провод / нейтраль: синий провод / земля: желто-зеленый провод). При монтаже или замене сетевого шнура земляной провод должен быть выполнен на 2 см длиннее остальных.

! Сетевой шнур агрегата не подлежит замене самим пользователем. В случае повреждения сетевого шнура выключите агрегат; обращайтесь для его замены исключительно к квалифицированным специалистам. В случае замены сетевого шнура используйте исключительно кабель типа "HAR H05 VV-F" 3x0,75 мм² с максимальным внешним диаметром 8 мм.

Термостат комнатной температуры (опция)

! ВНИМАНИЕ: ТЕРМОСТАТ КОМНАТНОЙ ТЕМПЕРАТУРЫ ДОЛЖЕН БЫТЬ УСТРОЙСТВОМ С КОНТАКТАМИ НЕ ПОД НАПРЯЖЕНИЕМ. ПРИ ПОДАЧЕ НАПРЯЖЕНИЯ 230 В НА КЛЕММЫ ТЕРМОСТАТА КОМНАТНОЙ ТЕМПЕРАТУРЫ ПОВЛЕЧЕТ ЗА СОБОЙ НЕПОДЛЕЖАЩЕЕ РЕМОНТУ ПОВРЕЖДЕНИЕ ЭЛЕКТРОННОЙ ПЛАТЫ.

При подключении регуляторов комнатной температуры с повременной программой управления или таймера, не следует запитывать их через размыкающие контакты. В зависимости от типа устройства питание должен подводиться напрямую от сети или от батареек.

Доступ к клеммной коробке

Подняв крышку, можно получить доступ к клеммной коробке для выполнения электрических подключений (см. рис. 17).

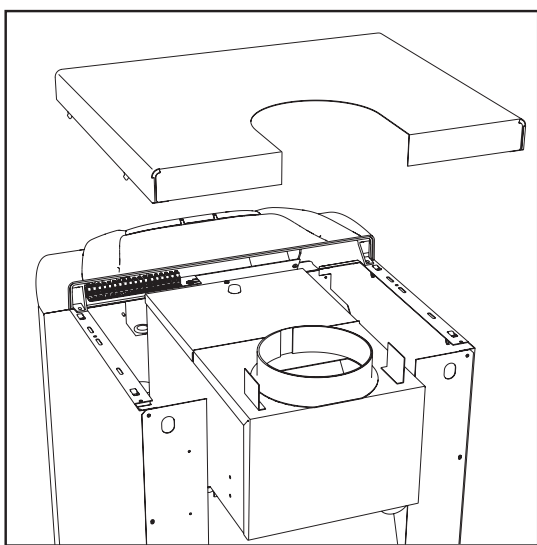


рис. 17 - Доступ к клеммной коробке

3.6 Подключение котла к дымоотводу

Труба подсоединения к дымоходу должна иметь диаметр, не меньший чем диаметр соединительного патрубка на прерывателе тяги. После прерывателя тяги должен идти вертикальный участок дымохода длиной не менее 0,5 метра. Размеры и монтаж дымоходов и трубы для подсоединения к ним котла должны соответствовать действующим нормам.

Диаметр манжеты прерывателя тяги приведен на *** " on page 45 ***.

4. УХОД И ТЕХНИЧЕСКОЕ ОБСЛУЖИВАНИЕ

4.1 Регулировки

Все операции регулирования и переналадки котла должны выполняться квалифицированным персоналом.

Изготовитель котла снимает с себя всякую ответственность за вред, причиненный людям и/или имуществу, в результате несанкционированного изменения конструкции агрегата неквалифицированным и неуполномоченным персоналом.

Перевод котла с одного вида газа на другой

Агрегат рассчитан для работы как на метане, так на сжиженном нефтяном газе. Подготовка котла к работе на том или другом газовом топливе производится на заводе, причем соответствующее указание приведено на упаковке, а также на табличке технических данных, установленной на самом агрегате. В случае необходимости перевода котла на работу с газом, отличным от газа, для которого он был настроен на заводе, необходимо приобрести специально предусмотренный для этой цели комплект для переоборудования и действовать, как указано ниже:

1. Замените форсунки на главной горелке, установив форсунки, указанные в таблице технических данных в *** " on page 45 *** , в соответствии с типом используемого газа
2. Изменение параметра, соответствующего типу газа:
 - установите котел в режим ожидания
 - нажмите кнопку "СБРОС" (поз. 8 - рис. 1) на 10 секунд: при этом на дисплее замигает сообщение "TS"
 - нажмите кнопку "СБРОС" (поз. 8 - рис. 1): при этом на дисплее отобразится "P01"
 - Нажмите кнопки ГВС (поз. 1 и 2 - рис. 1) для задания параметра 00 (при работе на метане) или параметра 01 (при работе на сжиженном нефтяном газе).
 - Нажмите кнопку "СБРОС" (поз. 8 - рис. 1) на 10 секунд.
 - котел вернется в режим ожидания
3. Отрегулировать минимальное и максимальное давление на горелке (см. соответствующий параграф), задав значения, указанные в таблице технических данных, соответствующие типу используемого газа
4. Наклейте табличку, входящую в состав комплекта для переоборудования, рядом с табличкой технических данных для подтверждения выполненного переоборудования.

! Для перехода с метана на сжиженный нефтяной газ необходимо **удалить** газовую диафрагму (1 - рис. 18)

Для перехода с сжиженного нефтяного газа на метан необходимо **установить** газовую диафрагму (1 - рис. 18и *** " on page 45 ***)

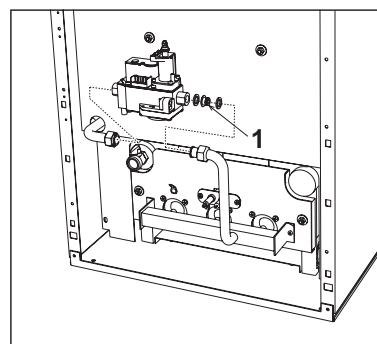


рис. 18 - Газовая диафрагма

Активация режима TEST

Одновременно нажмите клавиши (поз. 3 и 4 -) системы отопления и удерживайте их в течение 5 секунд для активации режима рис. 1TEST. Котел включится на максимальной мощности, заданной так, как указано в следующем параграфе.

При этом символы системы отопления (поз. 25 - рис. 1) и ГВС (поз. 13 рис. 1-) начнут мигать.

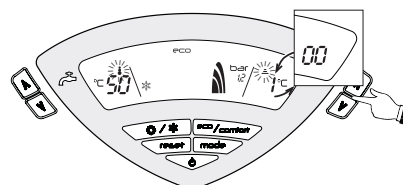


рис. 19 - Режим TEST (мощность системы отопления = 100%)

Для выключения режима TEST повторите процедуру включения.

В любом случае режим TEST автоматически отключится через 15 минут.

Регулировка давления на горелке

В настоящем агрегате, работающем по принципу модуляции пламени, используются две постоянные величины давления: минимальная и максимальная, которые должны соответствовать значениям, приведенным в таблице технических данных для используемого типа газа.

- Подключите надлежащий манометр к контрольной точке измерения давления "B", расположенной после газового клапана.
- Снимите защитный колпачок "D".
- Для переключения котла в режим TEST одновременно нажмите кнопки системы отопления (поз. 3 и 4 - рис. 1) в течение 5 секунд.
- Отрегулируйте мощность системы отопления на 100.
- Отрегулируйте максимальное давление с помощью регулировочного винта "G", поворачивая его по часовой стрелке для увеличения и против часовой стрелки для понижения.

- Отсоедините одно из быстроразъемных соединений кабеля "С" от модуля регулировки газового клапана.
- Отрегулируйте минимальное давление с помощью регулировочного винта "Е", поворачивая его по часовой стрелке для уменьшения и против часовой стрелки для увеличения.
- Снова присоедините быстроразъемное соединение к регулятору Modureg на газовом клапане.
- Убедитесь, что максимальное давление не изменилось.
- Установите на место защитный колпачок "D".
- Для выхода из режима TEST повторите такую же операцию, которая была произведена при его задании, или подождите 15 минут.

Выполните контроль давления или его регулировку, обязательно запломбируйте регулировочный винт краской или специально предусмотренной для этой цели печатью.

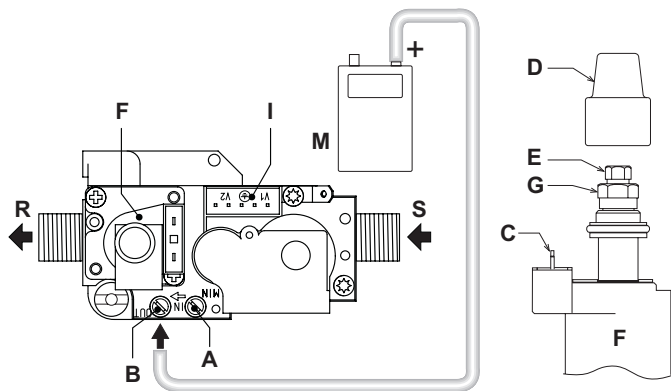


рис. 20 - Газовый клапан

- A** = Отбор давления на входе - **B** = Отбор давления на выходе
C = Электрическое подключение к регулятору Modureg - **D** = Защитный колпачок
E = Регулировка минимального давления - **F** = Регулятор Modureg
G = Регулировка максимального давления - **I** = Электрические подключения газового клапана
M = Манометр - **R** = Выходной патрубок газа
S = Входной патрубок газа

Регулировка мощности отопления

Для регулировки мощности отопления переключите котел в режим TEST (см. sez. 4.1). Нажмите кнопки (поз. 3 и 4 - рис. 1) для увеличения или уменьшения мощности (Минимальная мощность = 00 - максимальная мощность = 100). Если нажать кнопку RESET в течение 5 секунд после этого, максимальная мощность станет равна только что заданной. Выйдите из режима TEST (см. sez. 4.1).

Регулировка мощности розжига

Для регулировки мощности розжига установите котел в режим TEST (см. sez. 4.1). Нажимайте кнопки задания температуры воды ГВС (поз. 1 и 2 - рис. 1) для увеличения или уменьшения мощности (Минимальная мощность = 00 - Максимальная мощность = 60). Чтобы сохранить только что заданную мощность розжига, нажмите кнопку "Сброс" (RESET) не позднее, чем через 5 секунд. Выйдите из режима TEST (см. sez. 4.1).

Интерфейс пользователя

Интерфейс пользователя разработан на платах дисплея **DSP05**, **DSP06** или **DSP08**, которые сообщаются с платой **INTERF_U** посредством плоского кабеля.

Чтобы в случае замены платы **INTERF_U** продолжать управление платой дисплея **DSP08**, необходимо сменить параметр.

Для этого следует нажать одновременно кнопки системы отопления+ и Лето/Зима в течение 5 секунд.

Меню "service"

В электронном блоке сохраняются 2 меню: меню конфигурации и меню "Service".

Доступ к меню конфигурации получается нажатием на кнопки системы ГВС в течение 10 секунд. В меню имеются 2 параметра, значения которых могут быть изменены только с самого электронного блока.

Пульт дистанционного управления	Электронная плата	Наименование Прозрачные параметры	Диапазон	Значение по умолчанию
НЕТ	P01	Выбор типа теплообменника	0=Медь 1=Чугун	0=Медь
НЕТ	P02	Температура включения прогрева корпуса котла (P02=1)	0-80°C	0°C
		Температура включения прогрева корпуса котла (P02=2)	0-80°C	0°C
		Температура включения прогрева корпуса котла (P02=3)	0-80°C	0°C

Для выхода из меню конфигурации одновременно нажать кнопки системы ГВС в течение 10 секунд.

Доступ к меню "Service" получается нажатием на кнопку "Reset" (Сброс) в течение 10 секунд. Нажатием кнопки системы отопления имеется возможность выбрать один из следующих меню "ts", "In", "Hi" или "rE". "ts" означает "Меню прозрачных параметров"; "In" означает "Меню информации"; "Hi" означает "Меню History"; "rE" означает "Reset" (Сброс) Меню History. Доступ к меню, после выделения соответствующей позиции, получается нажатием кнопки Reset.

"ts" - "Меню прозрачных параметров"

В электронном блоке сохраняются 24 параметра, которые могут быть изменены и с пульта ДУ с таймером через меню Service:

Пульт дистанционного управления	Электронная плата	Наименование Прозрачные параметры	Диапазон	Значение по умолчанию
01	P01	Выбор вида газа	0=Метан, 1=Сжиженный нефтяной газ	0=Метан
02	P02	Выбор типа котла	1=Только отопление 2=Накопитель с датчиком температуры 3= Накопитель с термостатом	1=Только отопление
03	P03	Абсолютная минимальная мощность	0-100%	0%
04	P04	Мощность розжига	0-60%	50%
05	P05	Выбор защиты давления в водной контуре	0=Реле давления 1=Датчик давления	1=Датчик давления
06	P06	Кривая отопления	1-20°C/мин	5°C/мин
07	P07	Пост-циркуляция насоса системы отопления	0-20 минут	6 минут
08	P08	Дежурный режим системы отопления	0-10 минут	2 минуты
09	P09	Максимальная мощность отопления	0-100%	100%
10	P10	Режим работы насоса	0=Пост-циркуляция 1=Непрерывный	0=Пост-циркуляция
11	P11	Температура выключения насоса во время пост-циркуляции (P02=1)	0-100 °C	20 °C
		Температура выключения насоса во время пост-циркуляции (P02=2)	0-100 °C	20 °C
		Температура выключения насоса во время пост-циркуляции (P02=3)	0-100 °C	20 °C
12	P12	Максимальная температура в системе отопления	31-85 °C	85 °C
13	P13	Пост-циркуляция насоса в режиме ГВС	0-255 секунд	30 секунд
14	P14	Дежурный режим системы ГВС	0-255 секунд	120 секунд
15	P15	Максимальная мощность в режиме ГВС	0-100%	100%
16	P16	Отсутствие функций (P02=1)	--	--
		Задаваемая пользователем максимальная уставка температуры в режиме ГВС (P02=2)	55-65 °C	65 °C
		Отсутствие функций (P02=3)	--	--
17	P17	Отсутствие функций (P02=1)	--	--
		Температура гистерезиса для включения бойлера (P02=2)	0-20 °C	2 °C
		Отсутствие функций (P02=3)	--	--
18	P18	Отсутствие функций (P02=1)	--	--
		Температура воды в подающем трубопроводе для бойлера (P02=2)	70-85 °C	80 °C
		Температура воды в подающем трубопроводе для бойлера (P02=3)	70-85 °C	80 °C
19	P19	Не предусмотрено	--	--
20	P20	Минимальное значение давления в контуре отопления	0-8 бар/10	4 бар/10
21	P21	Номинальное значение давления в контуре отопления	5-20 бар/10	8 бар/10
22	P22	Отсутствие функций (P02=1)	--	--
		Защита от legionеллы (P02=2)	0-7	0
		Отсутствие функций (P02=3)	--	--
23	P23	Не предусмотрено	--	--
24	P24	Частота сетевого напряжения	0=50 Гц, 1=60 Гц	0=50 Гц

С помощью кнопок системы отопления имеется возможность просматривать список параметров соответственно в восходящем или нисходящем направлении. Для изменения значения параметров используются кнопки системы ГВС: сохранение изменения происходит автоматически.

Значения параметров "Максимальная мощность отопления" и "Мощность розжига" могут быть изменены при работе в режиме "Тест" (см. соответствующий параграф).

Для возврата к меню Service достаточно нажать кнопку "Reset". Для выхода из меню "Service" электронного блока необходимо нажать кнопку "Reset" в течение 10 секунд.

"In" - Меню информации

Электронная плата позволяет отображать следующую информацию:

t01	Датчик NTC системы отопления (°C)	в пределах от 05 до 125 °C
t02	Датчик NTC системы ГВС (°C) (только с параметром P02=2, котел с накопительным бойлером)	в пределах от 05 до 125 °C
t03	Датчик NTC, защитный (°C)	в пределах от 05 до 125 °C
t04	Датчик NTC, наружный (°C)	в пределах от -30 до 70°C (отрицательные значения температуры мигают)
L05	Текущая мощность горелки (%)	00%=Мин, 100%=Макс
P06	Давление воды в системе (бар/10)	00=с открытым реле давления, 14=с закрытым реле давления, 00-99 бар/10 с датчиком давления
F07	Текущая величина ионизирующего тока (uA)	00-99 uA (00=горелка выключена)

С помощью кнопок системы отопления имеется возможность просматривать список информации. В случае повреждения датчика, на дисплее электронной платы отображаются штрихи.

Для возврата к меню Service достаточно нажать кнопку "Reset". Для выхода из меню "Service" электронного блока необходимо нажать кнопку "Reset" в течение 10 секунд.

"Hi" - Меню "History"

Микропроцессор способен запомнить общее число часов, используя запитываемую плату(Ht), а также последние 10 неисправностей (подробности времени, когда они произошли, указаны параметром Ht).

Данные из архива H1 относятся к самой последней неисправности, а данные из архива H10 относятся к самой давней неисправности. Коды хранимых неисправностей отображаются и на дисплее пульта ДУ Opentherm в соответствующем меню

Примечание для расчета часов:

- Через каждые 24 часа увеличивается на одну единицу число, отображаемое в той части дисплея, которая относится к давлению в системе отопления.
- Каждый час увеличивается на одну единицу число, отображаемое в той части дисплея, которая относится к комнатной температуре.

С помощью кнопок системы отопления имеется возможность просматривать список неисправностей.

Ht	Общее число часов при запитываемой плате.
H1	Код неисправности -> Час, когда произошла неисправность (относится к Ht)
H2	Код неисправности -> Час, когда произошла неисправность (относится к Ht)
H3	Код неисправности -> Час, когда произошла неисправность (относится к Ht)
H4	Код неисправности -> Час, когда произошла неисправность (относится к Ht)
H5	Код неисправности -> Час, когда произошла неисправность (относится к Ht)
H6	Код неисправности -> Час, когда произошла неисправность (относится к Ht)
H7	Код неисправности -> Час, когда произошла неисправность (относится к Ht)
H8	Код неисправности -> Час, когда произошла неисправность (относится к Ht)
H9	Код неисправности -> Час, когда произошла неисправность (относится к Ht)

Для возврата к меню Service достаточно нажать кнопку "Reset". Для выхода из меню "Service" электронного блока необходимо нажать кнопку "Reset" в течение 10 секунд.

"rE" - Сброс меню History

Нажатием кнопки Eco/comfort в течение 3 минут имеется возможность удалить из меню History все коды неисправностей: при этом происходит автоматический выход из меню Service, что подтверждает успешное завершение операции.

Для возврата к меню Service достаточно нажать кнопку "Reset".

4.2 Ввод в эксплуатацию

! Ввод котла в эксплуатацию должен выполнять высококвалифицированным персоналом. Контрольные операции, которые следует выполнять перед первым розжигом, а также после проведения технического обслуживания, во время которого котел был отсоединен от сетей питания или были произведены работы на предохранительных устройствах или деталях котла:

Перед включением котла

- Откройте отсекающие вентили между котлом и системами (контурами отопления и ГВС), если таковые вентили имеются.
- Проверьте герметичность газовых соединений, действуя тщательно и осторожно и используя мыльный раствор для поиска возможных утечек газа.
- Заполните водой систему и полностью спустите воздух из котла и из системы, открыв выпускной клапан на котле и в различных местах системы отопления (если таковые имеются).
- Удостоверьтесь в отсутствии утечек воды в системе отопления, в контуре ГВС, в местах соединений и в котле.
- Проверьте правильность выполнения электрических соединений.
- Удостоверьтесь, что агрегат присоединен к эффективному контуру заземления.
- Проверьте отсутствие огнеопасных жидкостей или материалов в непосредственной близости от котла.
- Стравите воздух из газовых труб через отверстие для замера давления на газовом клапане (поз. А - рис. 20).

Включение

Откройте отсекающие клапаны топлива.

Включите электропитание аппарата.

В течение следующих 120 секунд на дисплее высвечивается символ FH, обозначающий цикл спуска воздуха из системы отопления.

В течение 5 секунд на дисплее будет высвечиваться версия программного обеспечения, установленного в электронном блоке.

После того, как символ FH исчезает с дисплея, котел готов к автоматическому включению при каждом заборе воды ГВС или команде от комнатного термостата.

! Если после правильного выполнения описанных выше операций горелки не зажгутся, а на дисплее появляется код неисправности A01, то подождите около 15 секунд, затем нажмите кнопку RESET. После сброса система повторит цикл розжига. Если горелки не зажгутся и после второй попытки, то смотрите параграф поиска неисправностей.

! В случае отключения электропитания котла во время его работы горелки погаснут и автоматически снова зажгутся при восстановлении подачи электроэнергии.

Контрольные операции, выполняемые во время работы

- Проверьте герметичность топливного контура и водопроводов.
- Проверьте эффективность функционирования дымоходов во время работы котла.
- Проверьте, правильно ли циркулирует вода между котлом и системой отопления.
- Проверьте работу системы розжига котла. Для этого несколько раз включите и выключите котел.
- Удостоверьтесь по показаниям счетчика, что расход газа соответствует величине, указанной в таблице технических данных в сар. 5.3.
- Проверьте правильность расхода воды для ГВС при перепаде температуры Δt , указанном в таблице технических данных: не доверяйтесь эмпирическим подсчетам. Измерение следует производить при помощи специальных приборов в точке, расположенной максимально близко к котлу, и с учетом дисперсии тепла в трубах.

4.3 Техническое обслуживание

! Нижеописанные операции должны производиться только квалифицированным персоналом.

Сезонные проверки котла и дымохода

Рекомендуется не реже, чем раз в год выполнять следующие проверки:

- Элементы управления и предохранительные устройства (газовый клапан, термостаты и т.д.) должны функционировать правильным образом.
- Дымоходы должны быть свободными от каких-либо препятствий.
- Все газовые и гидравлические соединения должны быть герметичными.
- Горелку и теплообменник следует содержать в чистоте. Выполняйте инструкции, приведенные в следующем параграфе.
- Электроды не должны иметь накипи и быть правильно установленными (см. рис. 24).
- Давление воды в холодной системе должно составлять около 1 бар; в противном случае приведите его к этой величине.
- Расширительный бак должен быть заполнен.
- Величины расхода и давления газа должны соответствовать значениям, приведенным в соответствующих таблицах.
- Циркуляционные насосы не должны быть заблокированы.

Открытие передней панели

Для открытия передней панели котла следуйте указаниям, приведенным в рис. 21.

! Перед выполнением любых операций внутри котла отключите электропитание и закройте газовый вентиль, установленный перед котлом.

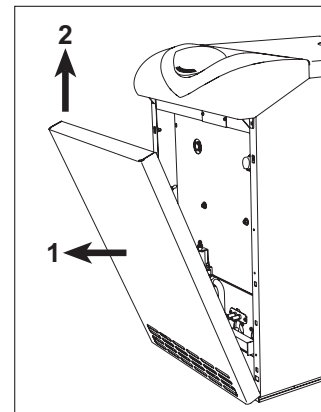


рис. 21 - Открытие передней панели

Очистка котла и дымохода

Для выполнения очистки котла следуйте (рис. 22) нижеприведенным указаниям:

- Закройте газовый вентиль, установленный перед котлом, и отключите агрегат от сети электропитания.
- Снимите лицевую панель котла.
- Поднимите крышку кожуха, оказывая на него давление снизу вверх.
- Снимите теплоизоляцию с прерывателя тяги.
- Снимите плиту, закрывающую дымовую камеру.
- Демонтируйте блок горелок (см. следующий параграф).
- Чистите камеру по направлению сверху вниз с помощью ерша.
- С помощью пылесоса чистите трубопроводы удаления продуктов сгорания, соединяющие чугунные элементы корпуса котла.
- Установите на место все ранее демонтированные детали, затем проверьте герметичность газовой системы и каналов системы горения.
- При выполнении очистки обращайте внимание на то, чтобы не повредить баллон термостата дымовых газов, расположенный в задней части дымовой камеры.

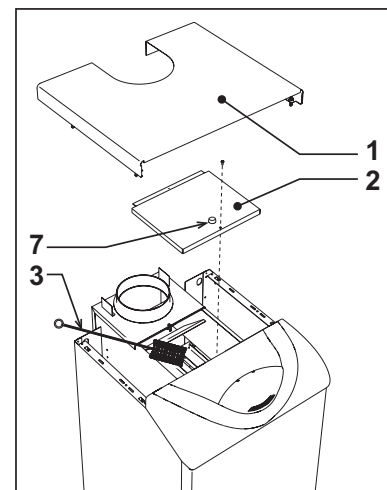


рис. 22 - Очистка котла

- 1 Верхняя панель кожуха
- 2 Плита закрытия дымовой камеры
- 3 Ерш
- 7 Пробка отверстия для проведения анализа дымовых газов

Анализ дымовых газов

Внутри котла, в верхней части прерывателя тяги, предусмотрена одна точка отбора проб дымовых газов (поз. 7 - рис. 22).

Чтобы произвести измерение, необходимо выполнить следующие операции:

1. Снимите верхнюю панель котла
2. Снимите теплоизоляцию с прерывателя тяги
3. Снимите пробку отверстия отбора дымовых газов;
4. Вставьте датчик в отверстие;
5. Запустите режим TEST
6. Подождите 10-15 минут для стабилизации котла*
7. Произведите измерение.

 Результаты анализов, выполненных до стабилизации котла, могут быть ошибочными.

Демонтаж и очистка блока горелок

Процедура по снятию блока горелки:

- Обесточьте агрегат и закройте вентиль подачи газа, установленный перед котлом;
- Отвинтите гайку крепления трубы подвода газа;
- Развинтите две гайки крепления дверцы камеры сгорания к чугунным элементам корпуса котла (рис. 23)
- Снимите блок горелок вместе с дверцей камеры сгорания.

Произведите проверку и очистку основной и пилотной горелок. Для очистки горелок и электродов пользуйтесь исключительно не металлической щеткой или сжатым воздухом. Не применяйте химические средства.

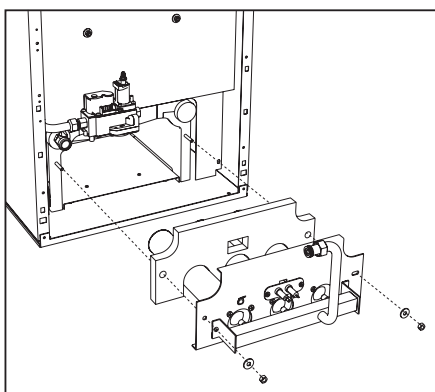


рис. 23 - Демонтаж горелок

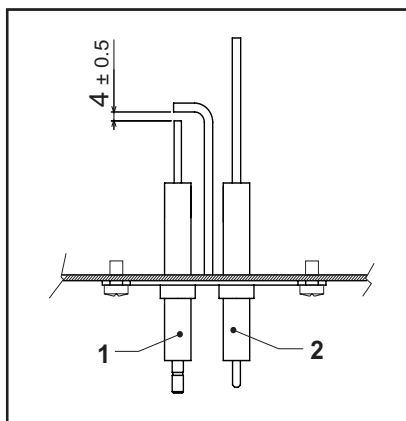
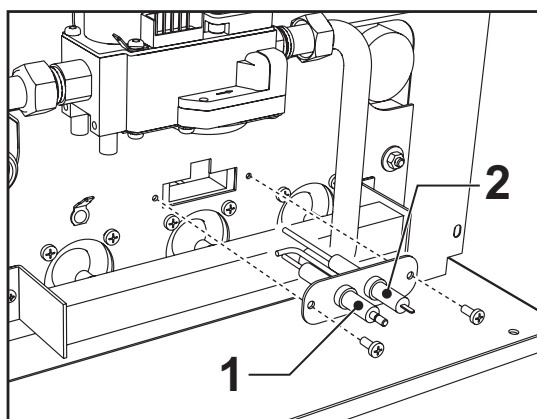
Пилотная горелка


рис. 24 - Пилотная горелка

- 1 Поджигающий электрод
- 2 Следящий электрод

4.4 Неисправности и способы их устранения
Диагностика

Котел оснащен современной системой самодиагностики. В случае той или иной неисправности котла вместе с символом неисправности (поз. 22 - рис. 1) на дисплее будет мигать ее код.

Некоторые неисправности (обозначаемые буквой "A") приводят к постоянной блокировке котла: В этом случае следует произвести ручной сброс блокировки, нажав кнопку RESET (поз.8 - рис. 1) и держа ее нажатой в течение 1 секунды, или нажав кнопку RESET на устройстве ДУ с таймером (опция), если таковое установлено; если котел не включится, то необходимо устранить неисправность.

Другие неисправности (обозначаемые буквой "F") приводят к временной блокировке котла, которая снимается автоматически, как только величина, вызвавшая срабатывание блокировки, возвращается в допустимые пределы.

Таблица. 2 - Перечень неисправностей

Код неисправности	Неисправность	Возможная причина	Способ устранения
A01	Не произошло зажигание горелки	Отсутствие газа	Проверьте регулярность поступления газа в котел; убедитесь, что из труб спущен воздух
		Неисправность следящего/поджигающего электрода	Проверьте правильность подключения проводов электрода, правильность его установки и отсутствие на нем отложений
		Неисправный газовый клапан	Проверьте и замените газовый клапан
		Слишком низкая мощность розжига	Отрегулируйте мощность розжига
A02	Сигнализация о наличии пламени при его отсутствии на горелке	Неисправность электрода	Проверьте электрические соединения ионизирующего электрода
		Неисправность электронной платы	Проверьте электронную плату
A03	Сработала защита от перегрева	Поврежден датчик температуры воды в системе отопления	Проверьте правильность установки и исправность датчика температуры воды в системе отопления
		Отсутствие циркуляции воды в системе	Проверьте циркуляционный насос
		Наличие воздуха в системе	Стравите воздух из системы
F04	Срабатывание термостата дымовых газов (при срабатывании этого термостата работа котла исключается в течение 20 минут)	Разомкнут контакт термостата дымовых газов	Проверьте термостат
		Обрыв соединительного кабеля	Проверьте правильность подключения проводов
		Дымоход неверных размеров или забит	Замените дымоход
A06	Отсутствие пламени после цикла розжига	Низкое давление в газовой магистрали	Проверьте величину давления газа
		Тарировка минимального давления горелки	Проверьте величины давления
F10	Неисправность датчика 1 температуры воды в подающем контуре системы отопления	Датчик поврежден	Проверьте кабельные соединения датчика или замените его
		Короткое замыкание в соединительном кабеле Обрыв соединительного кабеля	
F11	Неисправность датчика температуры воды в контуре ГВС	Датчик поврежден	Проверьте кабельные соединения датчика или замените его
		Короткое замыкание в соединительном кабеле Обрыв соединительного кабеля	
F14	Неисправность датчика температуры воды 2 в подающем контуре системы отопления	Датчик поврежден	Проверьте кабельные соединения датчика или замените его
		Короткое замыкание в соединительном кабеле Обрыв соединительного кабеля	
F34	Напряжение сети меньше 170 В.	Неисправности в сети электропитания	Проверьте состояние системы электропитания
F35	Нарушения в частоте тока в сети электропитания	Неисправности в сети электропитания	Проверьте состояние системы электропитания
F37	Неверное давление воды в системе	Из системы слита вода	Заполните систему водой
		Датчик поврежден	Проверьте датчик
F39	Неисправность датчика внешней температуры	Датчик поврежден или короткое замыкание в соединительном кабеле	Проверьте кабельные соединения датчика или замените его
		Отсоединен датчик после активации режима плавающей температуры	Снова подсоедините внешний датчик или отключите режим плавающей температуры
F40	Неверное давление воды в системе	Слишком высокое давление	Проверьте систему
			Проверьте предохранительный клапан Проверьте расширительный бак
A41	Положение датчиков	Датчик температуры воды, подаваемой в систему отопления, отсоединился от трубы	Проверьте правильность установки и исправность датчика температуры воды в системе отопления
F42	Неисправность датчика температуры воды в системе отопления	Датчик поврежден	Замените датчик
F43	Сработала защита теплообменника.	Отсутствие циркуляции H ₂ O в системе	Проверьте циркуляционный насос
		Наличие воздуха в системе	Стравите воздух из системы
F47	Неисправность датчика давления воды в системе	Обрыв соединительного кабеля	Проверьте правильность подключения проводов
F50	Неисправность регулятора Modureg	Обрыв соединительного кабеля	Проверьте правильность подключения проводов

5. ХАРАКТЕРИСТИКИ И ТЕХНИЧЕСКИЕ ДАННЫЕ

5.1 Размеры, присоединения и основные элементы котла

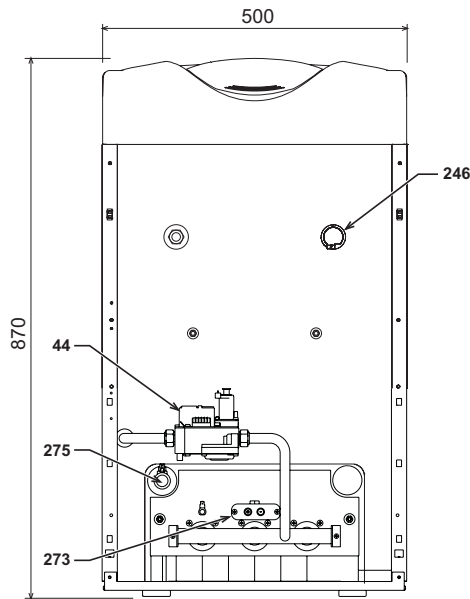


рис. 25 - Вид спереди

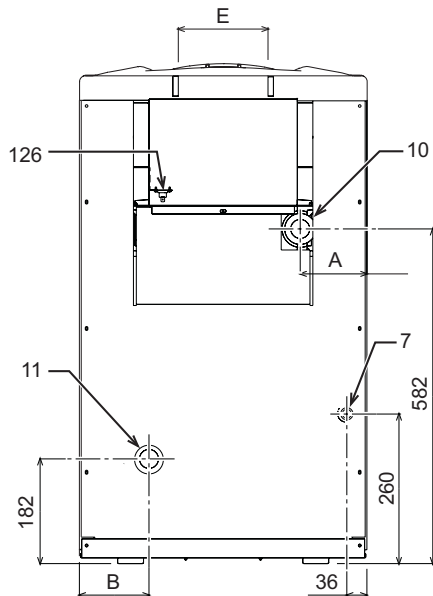


рис. 26 - Вид сзади

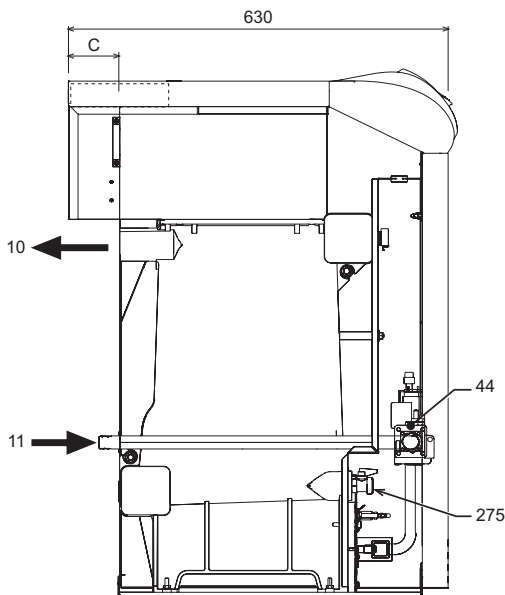


рис. 27 - Вид сбоку

Таблица. 3

	A мм	B мм	C мм	E Ш мм
ERA MD 20	159	162	70	111
ERA MD 30	116	119	80	151
ERA MD 40	73	76	80	151

- 7 Подвод газа
- 10 Подающий трубопровод системы отопления
- 11 Обратный трубопровод системы отопления
- 44 Газовый клапан
- 126 Термостат температуры продуктов сгорания
- 246 Датчик давления
- 273 Пилотная горелка
- 275 Сливной кран системы отопления

5.2 Гидравлическое сопротивление системы

Сопротивление водяного контура

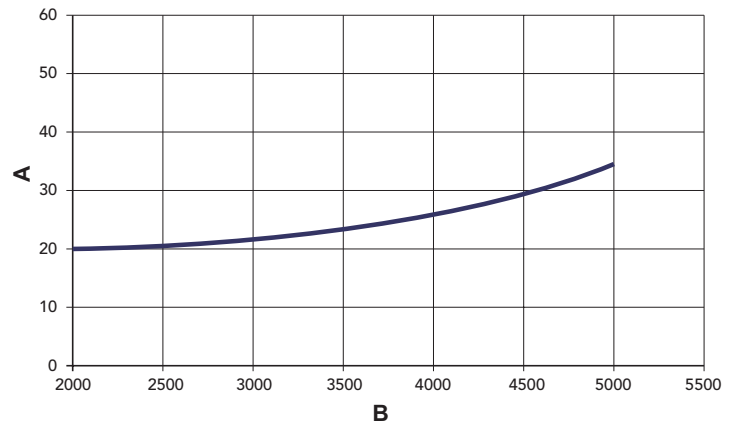


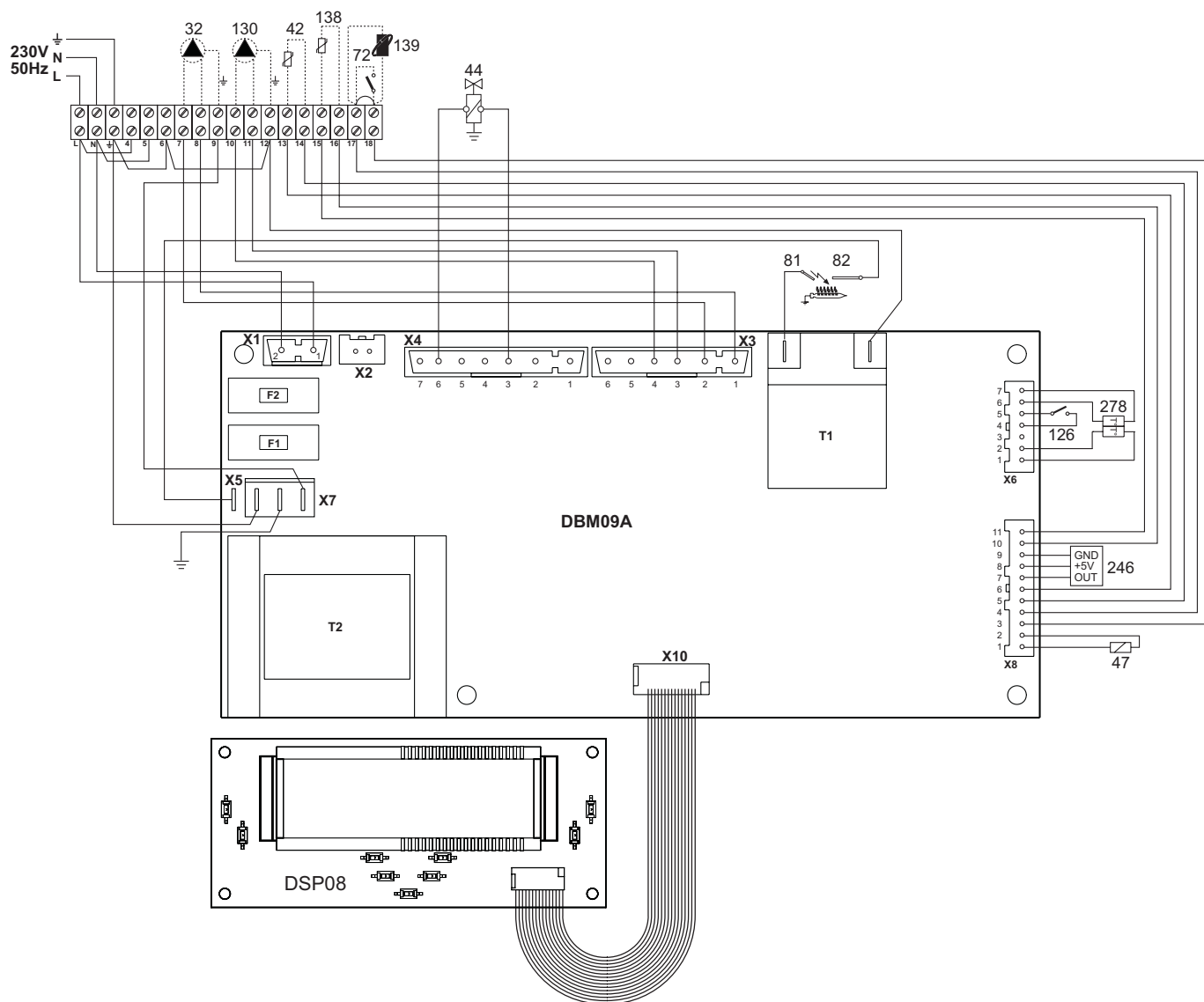
рис. 28 - Гидравлическое сопротивление системы

- A мбар
- B Расход л/ч

5.3 Таблица технических данных

Таблица. 4

Модели		ERA MD 20	ERA MD 30	ERA MD 40	
Количество элементов	кВт	3	4	5	
Макс. тепловая мощность	кВт	21.5	32.2	42.9	(Q)
Мин. тепловая мощность	кВт	10.1	14.9	19.7	(Q)
Макс. тепловая мощность системы отопления	кВт	20.0	30.2	40.1	(P)
Мин. тепловая мощность системы отопления	кВт	9.1	13.5	17.7	(P)
КПД Pmax (80-60°C)	%	93.1	93.7	93.5	
КПД 30%	%	92.7	91.8	92.5	
Класс эффективности по директиве 92/42 CE		★ ★ ★			
Класс выбросов NOx		2	2	2	
Форсунки горелки G20	шт x Ш	2x2.60	3x2.60	4x2.60	
Давление подачи газа G20	мбар	20	20	20	
Газовая диафрагма G20	Ш мм	5.60	6.60	7.60	
Макс. давление на выходе из газового клапана G20	мбар	16	16	16	
Мин. давление на выходе из газового клапана G20	мбар	4	4	4	
Макс. расход газа G20	м³/ч	2.28	3.41	4.54	
Минимальный расход газа G20	м³/ч	1.07	1.58	2.08	
Форсунки горелки G25	шт x Ш	2x2.60	3x2.60	4x2.60	
Давление подачи газа G25	мбар	25	25	25	
Газовая диафрагма G25	Ш мм	5.60	6.60	7.60	
Макс. давление на выходе из газового клапана G25	мбар	20	20	20	
Мин. давление на выходе из газового клапана G25	мбар	5	5	5	
Макс. расход газа G25	м³/ч	2.65	3.96	5.28	
Минимальный расход газа G25	м³/ч	1.24	1.83	2.42	
Форсунки горелки G31	шт x Ш	2x1.65	3x1.65	4x1.65	
Давление подачи газа G31	мбар	37	37	37	
Газовая диафрагма G31	Ш мм	Без диафрагмы			
Максимальное давление на горелке газа G31	мбар	35	35	35	
Минимальное давление на горелке газа G31	мбар	7.7	7.7	7.7	
Максимальный расход газа G31	кг/ч	1.68	2.52	3.36	
Минимальный расход газа G31	кг/ч	0.79	1.17	1.54	
Максимальное рабочее давление воды в системе отопления	бар	6	6	6	(PMS)
Минимальное рабочее давление воды в системе отопления	бар	0.8	0.8	0.8	
Макс. температура отопления	°C	95	95	95	(tmax)
Объем воды в системе отопления	л	9.1	11.6	14.1	
Класс защиты	IP	X0D	X0D	X0D	
Напряжение питания	В/Гц	230/50	230/50	230/50	
Потребляемая электрическая мощность	Вт	15	15	15	
Вес порожнего котла	кг	106	136	164	

5.4 Электрическая схема

рис. 29 - Электрическая схема

- 32 Циркуляционный насос (опция)
- 42 Датчик температуры воды в системе ГВС (опция)
- 44 Газовый клапан
- 47 Регулятор Modureg
- 72 Комнатный термостат (в поставку не включен)
- 81 Электрод розжига
- 82 Следящий электрод
- 126 Термостат температуры продуктов сгорания
- 130 Циркуляционный насос системы ГВС (опция)
- 138 Датчик наружной температуры (в поставку не включен)
- 139 Пульт дистанционного управления - Opentherm (в поставку не включен)
- 246 Датчик давления
- 278 Комбинированный датчик (предохранительный + температура воды в системе отопления)

IT Dichiarazione di conformità

Il costruttore

dichiara che questo apparecchio è conforme alle seguenti direttive CEE:

- Direttiva Apparecchi a Gas 2009/142
- Direttiva Rendimenti 92/42
- Direttiva Bassa Tensione 73/23 (modificata dalla 93/68)
- Direttiva Compatibilità Elettromagnetica 89/336 (modificata dalla 93/68)



EN Declaration of conformity

Manufacturer

declares that this unit complies with the following EU directives:

- Gas Appliance Directive 2009/142
- Efficiency Directive 92/42
- Low Voltage Directive 73/23 (amended by 93/68)
- Electromagnetic Compatibility Directive 89/336 (amended by 93/68)



ES Declaración de conformidad

El fabricante

declara que este equipo satisface las siguientes directivas CEE:

- Directiva de Aparatos de Gas 2009/142
- Directiva de Rendimientos 92/42
- Directiva de Baja Tensión 73/23 (modificada por la 93/68)
- Directiva de Compatibilidad Electromagnética 89/336 (modificada por la 93/68)



RO Declarație de conformitate

Producător declară că acest aparat este în conformitate cu următoarele directive CEE:

- Directiva Aparate cu Gaz 2009/142
- Directiva Randament 92/42
- Directiva Joasă Tensiune 73/23 (modificată de 93/68)
- Directiva Compatibilitate Electromagnetică 89/336 (modificată de 93/68)



RU Декларация соответствия

Изготовитель:

заявляет, что настоящее изделие соответствует следующим директивам CEE:

- Директива по газовым приборам 2009/142
- Директива по К.П.Д. 92/42
- Директива по низкому напряжению 73/23 (с изменениями, внесенными директивой 93/68)
- Директива по электромагнитной совместимости 89/336 (с изменениями, внесенными директивой 93/68).



BRUCIATORI
CALDAIE MURALI E TERRA A GAS
GRUPPI TERMICI IN GHISA E IN ACCIAIO
GENERATORI DI ARIA CALDA
TRATTAMENTO ACQUA
CONDIZIONAMENTO

Le illustrazioni e i dati riportati sono indicativi e non impegnano. La LAMBORGHINI si riserva il diritto di apportare senza obbligo di preavviso tutte le modifiche che ritiene più opportuno per l'evoluzione del prodotto.

The illustrations and data given are indicative and are not binding on the manufacturer. LAMBORGHINI reserves the right to make those changes, considered necessary, for the improvement of the product without forwaming the customer.

Las ilustraciones y los datos son indicativos y no comprometen. LAMBORGHINI se reserva el derecho de realizar sin preaviso todas las modificaciones que estime oportuno para la evolución del producto.

LAMBORGHINI CALOR S.p.A.
VIA STATALE, 342
44047 DOSSO (FERRARA)
ITALIA
TEL. ITALIA 0532/359811 - EXPORT 0532/359913
FAX ITALIA 0532/359952 - EXPORT 0532/359947