



Lamborghini
CALORECLIMA

AZIENDA CERTIFICATA ISO 9001

ERP



cod. 3541P830 - Rev. 01 - 05/2019



FL D LN c24/c30

IT

ISTRUZIONE PER L'USO L'INSTALLAZIONE E LA MANUTENZIONE

EN

INSTRUCTIONS FOR USE, INSTALLATION AND MAINTENANCE

FR

INSTRUCTIONS D'UTILISATION, D'INSTALLATION ET D'ENTRETIEN

1. AVVERTENZE GENERALI

- Leggere attentamente le avvertenze contenute in questo libretto di istruzioni in quanto forniscono importanti indicazioni riguardanti la sicurezza di installazione, l'uso e la manutenzione.
- Il libretto di istruzioni costituisce parte integrante ed essenziale del prodotto e deve essere conservato dall'utilizzatore con cura per ogni ulteriore consultazione.
- Se l'apparecchio dovesse essere venduto o trasferito ad un altro proprietario o se si dovesse traslocare, assicurarsi sempre che il libretto accompagni la caldaia in modo che possa essere consultato dal nuovo proprietario e/o dall'installatore.
- L'installazione e la manutenzione devono essere effettuate in ottemperanza alle norme vigenti, secondo le istruzioni del costruttore e devono essere eseguite da personale professionalmente qualificato.
- Un'errata installazione o una cattiva manutenzione possono causare danni a persone, animali o cose. È esclusa qualsiasi responsabilità del costruttore per i danni causati da errori nell'installazione e nell'uso e comunque per inosservanza delle istruzioni date dal costruttore stesso.
- Prima di effettuare qualsiasi operazione di pulizia o di manutenzione, disinserire l'apparecchio dalla rete di alimentazione agendo sull'interruttore dell'impianto e/o attraverso gli appositi organi di intercettazione.
- In caso di guasto e/o cattivo funzionamento dell'apparecchio, disattivarlo, astenendosi da qualsiasi tentativo di riparazione o di intervento diretto. Rivolgersi esclusivamente a personale professionalmente qualificato. L'eventuale riparazione-sostituzione dei prodotti dovrà essere effettuata solamente da personale professionalmente qualificato utilizzando esclusivamente ricambi originali. Il mancato rispetto di quanto sopra può compromettere la sicurezza dell'apparecchio.
- Per garantire il buon funzionamento dell'apparecchio è indispensabile fare effettuare da personale qualificato una manutenzione periodica.
- Questo apparecchio dovrà essere destinato solo all'uso per il quale è stato espressamente previsto. Ogni altro uso è da considerarsi improprio e quindi pericoloso.
- Dopo aver rimosso l'imballaggio assicurarsi dell'integrità del contenuto. Gli elementi dell'imballaggio non devono essere lasciati alla portata di bambini in quanto potenziali fonti di pericolo.
- L'apparecchio può essere utilizzato da bambini di età non inferiore a 8 anni e da persone con ridotte capacità fisiche, sensoriali o mentali, o prive di esperienza o della necessaria conoscenza, purché sotto sorveglianza oppure dopo che le stesse abbiano ricevuto istruzioni relative all'uso sicuro dell'apparecchio o alla comprensione dei pericoli ad esso inerenti. I bambini non devono giocare con l'apparecchio. La pulizia e la manutenzione destinata ad essere effettuata dall'utilizzatore può essere effettuata da bambini con almeno 8 anni solo se sottoposti a sorveglianza.
- In caso di dubbio non utilizzare l'apparecchio e rivolgersi al fornitore.
- Lo smaltimento dell'apparecchio e dei suoi accessori deve essere effettuato in modo adeguato, in conformità alle norme vigenti.
- Le immagini riportate nel presente manuale sono una rappresentazione semplificata del prodotto. In questa rappresentazione possono esserci lievi e non significative differenze con il prodotto fornito.

CE LA MARCATURA CE CERTIFICA CHE I PRODOTTI SODDISFANO I REQUISITI FONDAMENTALI DELLE DIRETTIVE PERTINENTI IN VIGORE. LA DICHIARAZIONE DI CONFORMITÀ PUÒ ESSERE RICHIESTA AL PRODUTTORE.

2. ISTRUZIONI D'USO

2.1 Presentazione

Gentile cliente,

FLD LNC è un generatore termico per riscaldamento e produzione di acqua calda sanitaria ad altissimo rendimento, funzionante a gas naturale o GPL e dotato di sistema di controllo a microprocessore.

2.2 Pannello comandi

Pannello

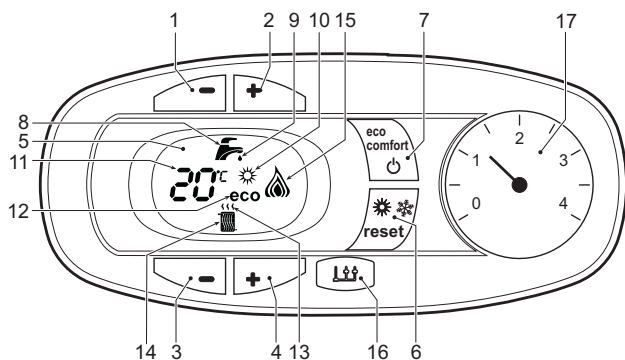


fig. 1 - Pannello di controllo

Legenda pannello fig. 1

- 1 Tasto decremento impostazione temperatura acqua calda sanitaria
- 2 Tasto incremento impostazione temperatura acqua calda sanitaria
- 3 Tasto decremento impostazione temperatura impianto riscaldamento
- 4 Tasto incremento impostazione temperatura impianto riscaldamento
- 5 Display
- 6 Tasto Ripristino - selezione modalità Estate/Inverno - Menù "Temperatura Scorrevole"
- 7 Tasto selezione modalità Economy/Comfort - on/off apparecchio
- 8 Simbolo acqua calda sanitaria
- 9 Indicazione funzionamento sanitario
- 10 Indicazione modalità Estate
- 11 Indicazione multi-funzione
- 12 Indicazione modalità Eco (Economy)
- 13 Indicazione funzione riscaldamento
- 14 Simbolo riscaldamento
- 15 Indicazione bruciatore acceso e livello di potenza attuale (Lampeggiante durante la funzione anomalia combustione)
- 16 Connessione Service Tool
- 17 Idrometro

Indicazione durante il funzionamento

Riscaldamento

La richiesta riscaldamento (generata da Termostato Ambiente o Cronocomando Remoto) è indicata dal lampeggio dell'aria calda sopra il radiatore sul display.

Il display (part. 11 - fig. 1) visualizza l'attuale temperatura della mandata riscaldamento e durante il tempo di attesa riscaldamento la scritta "d2".

Sanitario

La richiesta sanitario (generata dal prelievo d'acqua calda sanitaria) è indicata dal lampeggio dell'acqua calda sotto il rubinetto sul display.

Il display (part. 11 - fig. 1) visualizza l'attuale temperatura d'uscita dell'acqua calda sanitaria e durante il tempo di attesa sanitario la scritta "d1".

Comfort

La richiesta Comfort (ripristino della temperatura interna della caldaia), è indicata dal lampeggio dell'acqua sotto il rubinetto sul display. Il display (part. 11 - fig. 1) visualizza l'attuale temperatura dell'acqua contenuta in caldaia.

Anomalia

In caso di anomalia (vedi cap. 4.4) il display visualizza il codice di guasto (part. 11 - fig. 1) e durante i tempi di attesa di sicurezza le scritte "d3", "d4" e "d5".

2.3 Accensione e spegnimento

Collegamento alla rete elettrica

- Durante i primi 5 secondi il display visualizza la versione software della scheda.
- Aprire il rubinetto del gas a monte della caldaia.
- La caldaia è pronta per funzionare automaticamente ogni qualvolta si prelevi acqua calda sanitaria o vi sia una richiesta riscaldamento (generata dal Termostato Ambiente oppure dal Cronocomando Remoto).

Spegnimento e accensione caldaia

Premere il tasto **on/off** (part. 7 - fig. 1) per 5 secondi.

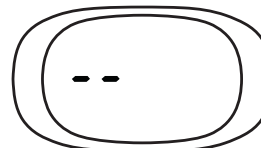


fig. 2 - Spegnimento caldaia

Quando la caldaia viene spenta, la scheda elettronica è ancora alimentata elettricamente. È disabilitato il funzionamento sanitario e riscaldamento. Rimane attivo il sistema antigelo. Per riaccendere la caldaia, premere nuovamente il tasto **on/off** (part. 7 fig. 1) per 5 secondi.

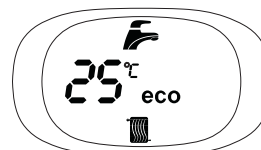


fig. 3

La caldaia sarà immediatamente pronta per funzionare ogni qualvolta si prelevi acqua calda sanitaria o vi sia una richiesta riscaldamento (generata dal Termostato Ambiente oppure dal Cronocomando Remoto).



Togliendo alimentazione elettrica e/o gas all'apparecchio il sistema antigelo non funziona. Per lunghe soste durante il periodo invernale, al fine di evitare danni dovuti al gelo, è consigliabile scaricare tutta l'acqua della caldaia, quella sanitaria e quella dell'impianto; oppure scaricare solo l'acqua sanitaria e introdurre l'apposito antigelo nell'impianto di riscaldamento, conforme a quanto prescritto alla sez. 3.3.

2.4 Regolazioni

Commutazione Estate/Inverno

Premere il tasto **estate/inverno** (part. 6 - fig. 1) per 2 secondi.

Il display attiva il simbolo Estate (part. 10 - fig. 1): la caldaia erogherà solo acqua sanitaria. Rimane attivo il sistema antigelo.

Per disattivare la modalità Estate, premere nuovamente il tasto **estate/inverno** (part. 6 - fig. 1) per 2 secondi.

Regolazione temperatura riscaldamento

Agire sui tasti riscaldamento (part. 3 e 4 - fig. 1) per variare la temperatura da un minimo di 30°C ad un massimo di 80°C; si consiglia comunque di non far funzionare la caldaia al di sotto dei 45°C.



fig. 4

Regolazione temperatura sanitario

Agire sui tasti sanitario (part. 1 e 2 - fig. 1) per variare la temperatura da un minimo di 40°C ad un massimo di 55°C.

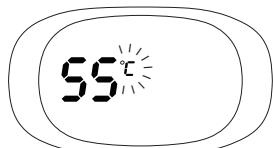


fig. 5

Regolazione della temperatura ambiente (con termostato ambiente opzionale)

Impostare tramite il termostato ambiente la temperatura desiderata all'interno dei locali. Nel caso non sia presente il termostato ambiente la caldaia provvede a mantenere l'impianto alla temperatura di setpoint mandata impianto impostata.

Regolazione della temperatura ambiente (con cronocomando remoto opzionale)

Impostare tramite il cronocomando remoto la temperatura ambiente desiderata all'interno dei locali. La caldaia regolerà l'acqua impianto in funzione della temperatura ambiente richiesta. Per quanto riguarda il funzionamento con cronocomando remoto, fare riferimento al relativo manuale d'uso.

Selezione ECO/COMFORT

L'apparecchio è dotato di una funzione che assicura un'elevata velocità di erogazione di acqua calda sanitaria e massimo comfort per l'utente. Quando il dispositivo è attivo (modalità COMFORT), l'acqua contenuta in caldaia viene mantenuta in temperatura, permettendo quindi l'immediata disponibilità di acqua calda in uscita caldaia all'apertura del rubinetto, evitando tempi di attesa.

Il dispositivo può essere disattivato dall'utente (modalità ECO) premendo, il tasto **eco/comfort** (part. 7 - fig. 1). In modalità ECO il display attiva il simbolo ECO (part. 12 - fig. 1). Per attivare la modalità COMFORT premere nuovamente il tasto **eco/comfort** (part. 7 - fig. 1).

Temperatura scorrevole

Quando viene installata la sonda esterna (opzionale) il sistema di regolazione caldaia lavora con "Temperatura Scorrevole". In questa modalità, la temperatura dell'impianto di riscaldamento viene regolata a seconda delle condizioni climatiche esterne, in modo da garantire un elevato comfort e risparmio energetico durante tutto il periodo dell'anno. In particolare, all'aumentare della temperatura esterna viene diminuita la temperatura di mandata impianto, a seconda di una determinata "curva di compensazione".

Con regolazione a Temperatura Scorrevole, la temperatura impostata attraverso i tasti riscaldamento (part. 3 - fig. 1) diviene la massima temperatura di mandata impianto. Si consiglia di impostare al valore massimo per permettere al sistema di regolare in tutto il campo utile di funzionamento.

La caldaia deve essere regolata in fase di installazione dal personale qualificato. Eventuali adattamenti possono essere comunemente apportati dall'utente per il miglioramento del comfort.

Curva di compensazione e spostamento delle curve

Premendo il tasto **reset** (part. 6 - fig. 1) per 5 secondi si accede al menù "Temperatura scorrevole"; viene visualizzato "CU" lampeggiante.

Agire sui tasti sanitario (part. 1 - fig. 1) per regolare la curva desiderata da 1 a 10 secondo la caratteristica (fig. 6). Regolando la curva a 0, la regolazione a temperatura scorrevole risulta disabilitata.

Premendo i tasti riscaldamento (part. 3 - fig. 1) si accede allo spostamento parallelo delle curve; viene visualizzato "OF" lampeggiante. Agire sui tasti sanitario (part. 1 - fig. 1) per regolare lo spostamento parallelo delle curve secondo la caratteristica (fig. 7).

Premendo nuovamente il tasto **reset** (part. 6 - fig. 1) per 5 secondi si esce dal menù "Temperatura Scorrevole".

Se la temperatura ambiente risulta inferiore al valore desiderato si consiglia di impostare una curva di ordine superiore e viceversa. Procedere con incrementi o diminuzioni di una unità e verificare il risultato in ambiente.

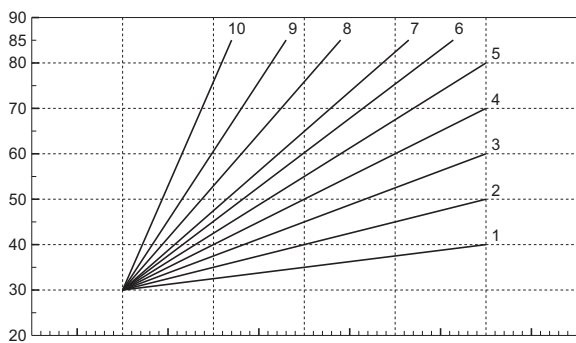


fig. 6 - Curve di compensazione

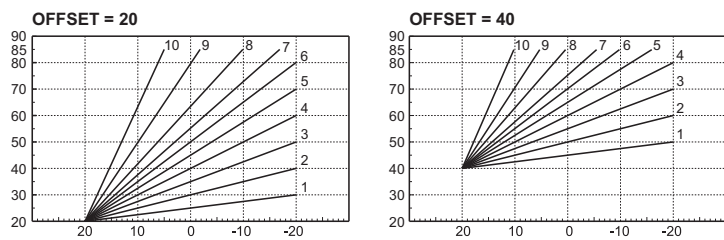


fig. 7 - Esempio di spostamento parallelo delle curve di compensazione

Regolazioni da Cronocomando Remoto

Se alla caldaia è collegato il Cronocomando Remoto (opzionale), le regolazioni descritte in precedenza vengono gestite secondo quanto riportato nella tabella 1.

Tabella. 1

Regolazione temperatura riscaldamento	La regolazione può essere eseguita sia dal menù del Cronocomando Remoto sia dal pannello comandi caldaia.
Regolazione temperatura sanitario	La regolazione può essere eseguita sia dal menù del Cronocomando Remoto sia dal pannello comandi caldaia.
Commutazione Estate/Inverno	La modalità Estate ha priorità su un'eventuale richiesta riscaldamento del Cronocomando Remoto.
Selezione Eco/Comfort	Disabilitando il sanitario dal menù del Cronocomando Remoto, la caldaia seleziona la modalità Economy. In questa condizione, il tasto eco/comfort (part. 7 - fig. 1) sul pannello caldaia, è disabilitato.
	Abilitando il sanitario dal menù del Cronocomando Remoto, la caldaia seleziona la modalità Comfort. In questa condizione, con il tasto eco/comfort (part. 7 - fig. 1) sul pannello caldaia, è possibile selezionare una delle due modalità.
Temperatura Scorrevole	Sia il Cronocomando Remoto sia la scheda caldaia gestiscono la regolazione a Temperatura Scorrevole: tra i due, ha priorità la Temperatura Scorrevole della scheda caldaia.

Regolazione pressione idraulica impianto

La pressione di caricamento ad impianto freddo, letta sull'idrometro caldaia (part. 2 - fig. 8), deve essere di circa 1,0 bar. Se la pressione dell'impianto scende a valori inferiori al minimo, la caldaia si arresta e il display visualizza l'anomalia **F37**. Estrarre la manopola di caricamento (part. 1 - fig. 8) e ruotarla in senso antiorario per riportarla al valore iniziale. Richiudere sempre a fine operazione.

Una volta ripristinata la pressione impianto, la caldaia attiverà il ciclo di sfiato aria di 300 secondi identificato dal display con **Fh**.

Per evitare il blocco della caldaia, è consigliabile verificare periodicamente, ad impianto freddo, la pressione letta sul manometro. In caso di pressione inferiore a 0,8 bar si consiglia di ripristinarla.

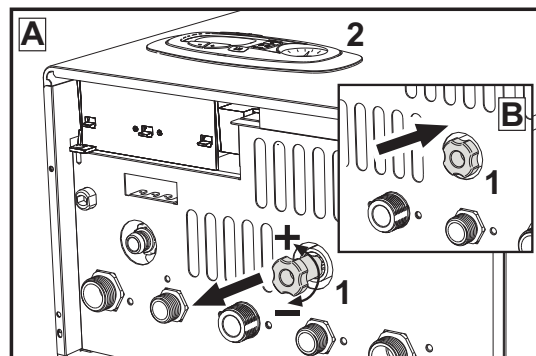


fig. 8 - Manopola di carico

Scarico impianto

La ghiera del rubinetto di scarico è posizionata sotto la valvola di sicurezza posta all'interno della caldaia.

Per scaricare l'impianto, ruotare la ghiera (rif. 1 - fig. 9) in senso antiorario per aprire il rubinetto. Evitare l'uso di qualsiasi utensile ed agire solo con le mani.

Per scaricare solamente l'acqua in caldaia, chiudere preventivamente le valvole di intercettazione tra impianto e caldaia prima di agire sulla ghiera.

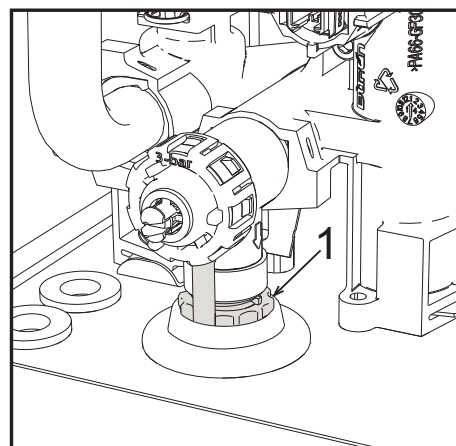


fig. 9 - Valvola di sicurezza con rubinetto di scarico

3. INSTALLAZIONE

3.1 Disposizioni generali

L'INSTALLAZIONE DELLA CALDAIA DEVE ESSERE EFFETTUATA SOLTANTO DA PERSONALE SPECIALIZZATO E DI SICURA QUALIFICAZIONE, OTTEMPERANDO A TUTTE LE ISTRUZIONI RIPORTATE NEL PRESENTE MANUALE TECNICO, ALLE DISPOSIZIONI DI LEGGE VIGENTI, ALLE PRESCRIZIONI DELLE NORME NAZIONALI E LOCALI E SECONDO LE REGOLE DELLA BUONA TECNICA.

3.2 Luogo d'installazione

Questo apparecchio è di tipo "a camera aperta" e può essere installato e funzionare solo in locali permanentemente ventilati. Un apporto insufficiente di aria comburente alla caldaia ne compromette il normale funzionamento e l'evacuazione dei fumi. Inoltre i prodotti della combustione formati in queste condizioni, se dispersi nell'ambiente domestico, risultano estremamente nocivi alla salute.

L'apparecchio è idoneo al funzionamento in luogo parzialmente protetto, con temperatura minima di -5°C. Se dotato dell'apposito kit antigelo può essere utilizzato con temperatura minima fino a -15°C. La caldaia deve essere installata in posizione riparata, ad esempio sotto lo spiovente di un tetto, all'interno di un balcone o in una nicchia riparata. Il luogo di installazione deve comunque essere privo di polveri, oggetti o materiali infiammabili o gas corrosivi.

La caldaia è predisposta per l'installazione pensile a muro ed è dotata di serie di una staffa di aggancio. Il fissaggio alla parete deve garantire un sostegno stabile ed efficace del generatore.

Se l'apparecchio viene racchiuso entro mobili o montato affiancato lateralmente, deve essere previsto lo spazio per lo smontaggio della mantellatura e per le normali attività di manutenzione.

3.3 Collegamenti idraulici

Avvertenze

Lo scarico della valvola di sicurezza deve essere collegato ad un imbuto o tubo di raccolta, per evitare lo sgorgo di acqua a terra in caso di sovrappressione nel circuito di riscaldamento. In caso contrario, se la valvola di scarico dovesse intervenire allagando il locale, il costruttore della caldaia non potrà essere ritenuto responsabile.

Prima di effettuare l'allacciamento, verificare che l'apparecchio sia predisposto per il funzionamento con il tipo di combustibile disponibile ed effettuare una accurata pulizia di tutte le tubature dell'impianto.

Effettuare gli allacciamenti ai corrispettivi attacchi secondo il disegno di fig. 18 e ai simboli riportati sull'apparecchio.

Nota: l'apparecchio è dotato di by-pass interno nel circuito riscaldamento.

Caratteristiche dell'acqua impianto

In presenza di acqua con durezza superiore ai 25° Fr (1°F = 10ppm CaCO₃), si prescrive l'uso di acqua opportunamente trattata, al fine di evitare possibili incrostazioni in caldaia.

Sistema antigelo, liquidi antigelo, additivi ed inibitori

Qualora si renda necessario, è consentito l'uso di liquidi antigelo, additivi e inibitori, solo ed esclusivamente se il produttore di suddetti liquidi o additivi fornisce una garanzia che assicuri che i suoi prodotti sono idonei all'uso e non arrecano danni allo scambiatore di caldaia o ad altri componenti e/o materiali di caldaia ed impianto. È proibito l'uso di liquidi antigelo, additivi e inibitori generici, non espressamente adatti all'uso in impianti termici e compatibili con i materiali di caldaia ed impianto.

3.4 Collegamento gas

L'allacciamento gas deve essere effettuato all'attacco relativo (vedi fig. 18) in conformità alla normativa in vigore, con tubo metallico rigido oppure con tubo flessibile a parete continua in acciaio inox, interponendo un rubinetto gas tra impianto e caldaia. Verificare che tutte le connessioni gas siano a tenuta.

3.5 Collegamenti elettrici

AVVERTENZE

PRIMA DI QUALSIASI OPERAZIONE CHE PREVEDA LA RIMOZIONE DEL MANTELLO, SCOLLEGARE LA CALDAIA DALLA RETE ELETTRICA ATTRAVERSO L'INTERRUTTORE GENERALE.

NON TOCCARE IN NESSUN CASO I COMPONENTI ELETTRICI O I CONTATTI CON L'INTERRUTTORE GENERALE ACCESO! SUSSISTE IL PERICOLO DI SCOSSA ELETTRICA CON RISCHIO DI LESIONI O MORTE!

L'apparecchio deve essere collegato ad un efficace impianto di messa a terra eseguito come previsto dalle vigenti norme di sicurezza. Far verificare da personale professionalmente qualificato l'efficienza e l'adeguatezza dell'impianto di terra, il costruttore non è responsabile per eventuali danni causati dalla mancanza di messa a terra dell'impianto.

La caldaia è precablata e dotata di cavo di allacciamento alla linea elettrica di tipo tripolare sprovvisto di spina. I collegamenti alla rete devono essere eseguiti con allacciamento fisso e dotati di un interruttore bipolare i cui contatti abbiano una apertura di almeno 3 mm, interponendo fusibili da 3A max tra caldaia e linea. È importante rispettare la polarità (LINEA: cavo marrone / NEUTRO: cavo blu / TERRA: cavo giallo-verde) negli allacciamenti alla linea elettrica.

Il cavo di alimentazione dell'apparecchio **NON DEVE ESSERE SOSTITUITO DALL'UTENTE. In caso di danneggiamento del cavo, spegnere l'apparecchio e, per la sua sostituzione, rivolgersi esclusivamente a personale professionalmente qualificato.** In caso di sostituzione, utilizzare esclusivamente cavo "HAR H05 VV-F" 3x0,75 mm² con diametro esterno massimo di 8 mm.

Termostato ambiente (opzionale)

ATTENZIONE: IL TERMOSTATO AMBIENTE DEVE ESSERE A CONTATTI PULITI. COLLEGANDO 230 V. AI MORSETTI DEL TERMOSTATO AMBIENTE SI DANNEGGIA IRRIMEDIABILMENTE LA SCHEDA ELETTRONICA.

Nel collegare cronocomandi o timer, evitare di prendere l'alimentazione di questi dispositivi dai loro contatti di interruzione. La loro alimentazione deve essere effettuata tramite collegamento diretto dalla rete o tramite pile, a seconda del tipo di dispositivo.

Accesso alla morsettiera elettrica

Dopo aver tolto il mantello è possibile accedere alla morsettiera elettrica. La disposizione dei morsetti per i diversi allacciamenti è riportata anche nello schema elettrico alla fig. 23.

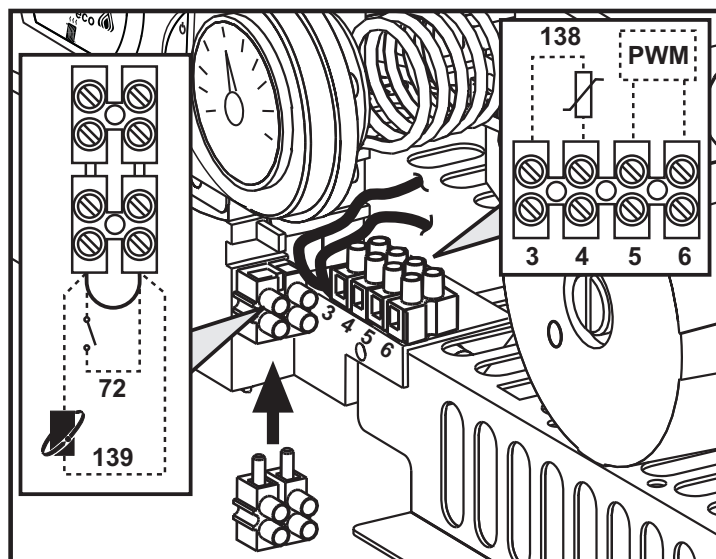


fig. 10 - Accesso alla morsettiera

3.6 Condotti aria/fumi

Il tubo di raccordo alla canna fumaria deve avere un diametro non inferiore a quello di attacco sull'antirefouleur. A partire dall'antirefouleur deve avere un tratto verticale di lunghezza non inferiore a mezzo metro. Per quanto riguarda il dimensionamento e la posa in opera delle canne fumarie e del tubo di raccordo ad esse, è d'obbligo rispettare le norme vigenti.

La caldaia è dotata di un dispositivo di sicurezza (termostato fumi) che blocca il funzionamento dell'apparecchio in caso di cattivo tiraggio o ostruzione della canna fumaria. Tale dispositivo non deve mai essere manomesso o disattivato.

4. SERVIZIO E MANUTENZIONE

Avvertenze

Tutte le operazioni di regolazione, trasformazione, messa in servizio, manutenzione descritte di seguito, devono essere effettuate solo da Personale Qualificato e di sicura qualificazione (in possesso dei requisiti tecnici professionali previsti dalla normativa vigente) come il personale del Servizio Tecnico Assistenza Clienti di Zona.

LAMBORGHINI declina ogni responsabilità per danni a cose e/o persone derivanti dalla manomissione dell'apparecchio da parte di persone non qualificate e non autorizzate.

4.1 Regolazioni

Trasformazione gas di alimentazione

TUTTI I COMPONENTI DANNEGGIATI DURANTE LE OPERAZIONI DI TRASFORMAZIONE, DEVONO ESSERE SOSTITUITI.

L'apparecchio può funzionare con alimentazione a gas Metano o G.P.L. e viene predisposto in fabbrica per l'uso di uno dei due gas, come chiaramente riportato sull'imballo e sulla targhetta dati tecnici dell'apparecchio stesso. Qualora si renda necessario utilizzare l'apparecchio con gas diverso da quello preimpostato, è necessario dotarsi dell'apposito kit di trasformazione e operare come indicato di seguito:

1. Togliere l'alimentazione elettrica della caldaia e chiudere il rubinetto gas.
2. Sostituire gli ugelli al bruciatore principale, inserendo gli ugelli indicati in tabella dati tecnici al cap. 5, a seconda del tipo di gas utilizzato
3. Dare alimentazione alla caldaia e aprire il rubinetto del gas.
4. Modificare il parametro relativo al tipo di gas:
 - portare la caldaia in modo stand-by
 - premere i tasti sanitario part. 1 e 2 - fig. 1 per 10 secondi: il display visualizza "b01" lampeggiante.
 - premere i tasti sanitario part. 1 e 2 - fig. 1 per impostare il parametro **00** (per il funzionamento a metano) oppure **01** (per il funzionamento a GPL).
 - premere i tasti sanitario part. 1 e 2 - fig. 1 per 10 secondi.
 - la caldaia torna in modo stand-by
5. Regolare le pressioni minima e massima al bruciatore (rif. paragrafo relativo), impostando i valori indicati in tabella dati tecnici per il tipo di gas utilizzato
6. Applicare la targhetta adesiva contenuta nel kit di trasformazione vicino alla targhetta dei dati tecnici per comprovare l'avvenuta trasformazione.

Attivazione funzione Auto-setting per taratura valvola gas

QUESTA PROCEDURA VA ESEGUITA SOLAMENTE NEI SEGUENTI CASI: SOSTITUZIONE DELLA VALVOLA GAS, SOSTITUZIONE DELLA SCHEDA, TRASFORMAZIONE PER CAMBIO GAS.

La Valvola Gas B&P (con operatore modulante integrato) non prevede tarature meccaniche: le regolazioni della potenza minima e massima vengono quindi eseguite elettronicamente attraverso due parametri:

Indice	Descrizione	Gas Naturale	Gas Propano
q01	Offset corrente minima assoluta	0+100	0+150
q02	Offset corrente massima assoluta	0+100	0-150

Pre-Taratura valvola gas

1. Collegare un manometro per monitorare la pressione in uscita alla valvola gas.
2. Abilitare funzione **Auto-setting** (Parametro b12=1).
3. Attivare la procedura di taratura premendo il tasto riscaldamento + ed il tasto Eco/Comfort insieme per 5 secondi. Immediatamente compare la scritta "Au-to" (in due lampeggi successivi) e viene acceso il bruciatore. Entro 8 secondi (metano e gpl) la caldaia trova il punto di accensione. I valori del punto di accensione, Offset corrente minima assoluta (Parametro q01) e Offset corrente massima assoluta (Parametro q02), vengono memorizzati dalla scheda.

Taratura valvola gas

1. Il display indicherà il testo "q02" lampeggiante; la corrente di modulazione viene forzata al valore di pre-taratura del parametro Offset corrente massima assoluta (Parametro q02).
2. Premere i tasti sanitario per regolare il parametro "q02" fintantoché sul manometro non viene raggiunta la pressione massima nominale meno 1mbar. Attendere 10 secondi affinché la pressione si stabilizzi.
3. Premere il tasto sanitario "+" per regolare il parametro "q02" fintantoché sul manometro non viene raggiunta la pressione massima nominale. Attendere 10 secondi affinché la pressione si stabilizzi.
4. Se la pressione letta sul manometro è diversa dalla pressione massima nominale, procedere ad incrementi di 1 o 2 unità del parametro "q02" attraverso la pressione del tasto sanitario "+": dopo ogni modifica, attendere 10 secondi affinché la pressione si stabilizzi.
5. Quando la pressione letta sul Manometro è uguale alla pressione massima nominale (il valore appena tarato del parametro "q02" viene salvato automaticamente), premere il tasto riscaldamento "-": il display indicherà il testo "q01" lampeggiante; la corrente di modulazione viene forzata al valore di pre-taratura del parametro Offset corrente minima assoluta (Parametro q01).
6. Premere i tasti sanitario per regolare il parametro "q01" fintantoché sul manometro non viene raggiunta la pressione minima nominale più 0.5mbar. Attendere 10 secondi affinché la pressione si stabilizzi.
7. Premere il tasto sanitario "-" per regolare il parametro "q01" fintantoché sul Manometro non viene raggiunta la pressione minima nominale. Attendere 10 secondi affinché la pressione si stabilizzi.
8. Se la pressione letta sul manometro è diversa dalla pressione minima nominale, procedere a decrementi di 1 o 2 unità del parametro "q01" attraverso la pressione del tasto sanitario "-": dopo ogni modifica, attendere 10 secondi affinché la pressione si stabilizzi.
9. Quando la pressione letta sul manometro è uguale alla pressione minima nominale (il valore appena tarato del parametro "q01" viene salvato automaticamente.), rivedere entrambe le regolazioni attraverso la pressione dei tasti riscaldamento ed eventualmente correggerle ripetendo la procedura descritta in precedenza.
10. La procedura di taratura termina automaticamente dopo 15 minuti oppure premendo il tasto riscaldamento "+" ed il tasto Eco/Comfort insieme per 5 secondi.

Verifica dei valori di pressione gas e regolazione a range limitato

- Verificare che la pressione di alimentazione sia conforme a quella riportata in tabella dati tecnici.
- Collegare un idoneo manometro alla presa di pressione "B" posta a valle della valvola gas.
- Attivare la modalità **TEST** e seguire le istruzioni per la verifica delle pressioni del gas alla potenza massima e alla potenza minima (Vedi paragrafo successivo).

Se le pressioni nominali massima e/o minima lette sul manometro sono diverse da quelle indicate in tabella dati tecnici, procedere con la sequenza successiva.

- Premendo il tasto Eco/Comfort per 2 secondi, si entra nella modalità Taratura valvola gas a range limitato.
- La scheda si porta sull'impostazione "q02"; visualizzando, con una pressione dei tasti sanitario, il valore attualmente salvato.
- Se la **pressione massima** letta sul manometro è diversa da quella nominale, procedere ad incrementi/decrementi di 1 o 2 unità del parametro "q02" attraverso la pressione dei tasti sanitario: dopo ogni modifica, il valore viene memorizzato; attendere 10 secondi affinché la pressione si stabilizzi.
- Premere il tasto riscaldamento "-" (rif. 3 - fig. 1).
- La scheda si porta sull'impostazione "q01"; visualizzando, con una pressione dei tasti sanitario, il valore attualmente salvato.
- Se la **pressione minima** letta sul manometro è diversa da quella nominale, procedere ad incrementi/decrementi di 1 o 2 unità del parametro "q01" attraverso la pressione dei tasti sanitario: dopo ogni modifica, il valore viene memorizzato; attendere 10 secondi affinché la pressione si stabilizzi.
- Rivedere entrambe le regolazioni attraverso la pressione dei tasti riscaldamento ed eventualmente correggerle ripetendo la procedura descritta in precedenza.
- Premendo il tasto Eco/Comfort per 2 secondi, si ritorna alla modalità TEST.
- Disattivare la modalità **TEST** (Vedi paragrafo successivo).
- Scollegare il manometro.

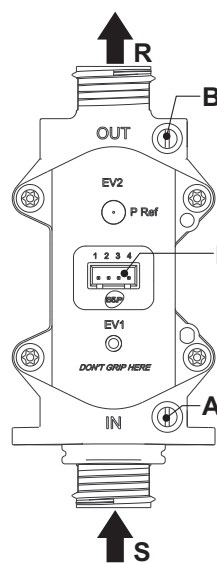


fig. 11 - Valvola gas

- A - Presa di pressione a monte
- B - Presa di pressione a valle
- I - Connezione elettrica Valvola gas
- R - Uscita gas
- S - Entrata gas

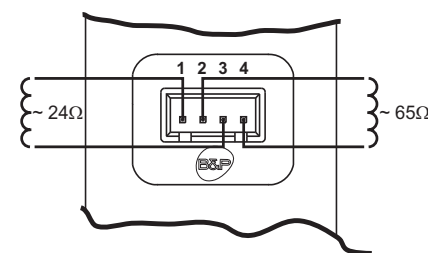


fig. 12 - Connessione valvola gas

TYPE SGV100
 Pi max 65 mbar
 24 Vdc - class B+A

Attivazione modalità TEST

Premere contemporaneamente i tasti riscaldamento (part. 3 e 4 - fig. 1) per 5 secondi per attivare la modalità **TEST**. La caldaia si accende al massimo della potenza di riscaldamento impostata come al paragrafo successivo.

Sul display, i simboli riscaldamento e sanitario (fig. 13) lampeggiano; accanto verrà visualizzata la potenza riscaldamento.

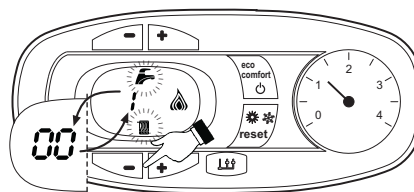


fig. 13 - Modalità TEST (potenza riscaldamento = 100%)

Premere i tasti riscaldamento (part. 3 e 4 - fig. 1) per aumentare o diminuire la potenza (Minima=0%, Massima=100%).

Premendo il tasto sanitario "-" (part. 1 - fig. 1) la potenza della caldaia viene regolata immediatamente al minimo (0%). Premendo il tasto sanitario "+" (part. 2 - fig. 1) la potenza della caldaia viene regolata immediatamente al massimo (100%).

Nel caso in cui sia attiva la modalità TEST e vi sia un prelievo d'acqua calda sanitaria, sufficiente ad attivare la modalità Sanitario, la caldaia resta in modalità TEST ma la Valvola 3 vie si posiziona in sanitario.

Per disattivare la modalità TEST, premere contemporaneamente i tasti riscaldamento (part. 3 e 4 - fig. 1) per 5 secondi.

La modalità TEST si disabilita comunque automaticamente dopo 15 minuti oppure chiudendo il prelievo d'acqua calda sanitaria (nel caso vi sia stato un prelievo d'acqua calda sanitaria sufficiente ad attivare la modalità Sanitario).

Regolazione della potenza riscaldamento

Per regolare la potenza in riscaldamento posizionare la caldaia in funzionamento TEST (vedi sez. 4.1). Premere i tasti riscaldamento part. 3 - fig. 1 per aumentare o diminuire la potenza (minima = 00 - Massima = 100). Premendo il tasto **reset** entro 5 secondi, la potenza massima resterà quella appena impostata. Uscire dal funzionamento TEST (vedi sez. 4.1).

Menù configurazione

L'accesso al Menù di configurazione avviene premendo i tasti sanitario insieme per 10 secondi. Sono disponibili **12 parametri** indicati dalla lettera "b": i quali non sono modificabili da Cronocomando Remoto.

Premendo i tasti Riscaldamento sarà possibile scorrere la lista dei parametri, rispettivamente in ordine crescente o decrescente. Per visualizzare o modificare il valore di un parametro basterà premere i tasti Sanitario: la modifica verrà salvata automaticamente.

Indice	Descrizione	Range	Parametro
b01	Selezione tipo gas	0=Metano	0
		1=GPL	
b02	Selezione tipo caldaia	1=Istantanea bitermico	2
		2=Istantanea monotermico	
		3=Solo riscald. (valv. 3 vie)	
		4=Solo riscald. (circolatore)	
b03	Selezione tipo camera combustione	0=Camera Stagna controllo combustione (senza PF)	5
		1=Camera Aperta (con TF)	
		2=Camera Stagna (con PF)	
		3=Camera Stagna controllo Combustione (con TF su recuperatore)	
		4=LOW NOx Camera Stagna controllo Combustione (senza PF)	
		5=LOW NOx Camera Aperta (con TF)	
b04	Selezione tipo Scambiatore Primario	0 + 13	4 (per modello C24) 5 (per modello C30)
b05	Selezione funzionamento relè d'uscita variabile (b02=1)	0 = Valvola gas esterna	NON DISPONIBILE PER QUESTO MODELLO
		1 = Elettrovalvola caricamento impianto	
		2 =Valvola a 3 vie solare	
		3 = Alimentazione spia con anomalia presente	
		4 = Alimentazione spia con anomalia assente	
		5 = Circolatore esterno (durante richiesta e post circolazione)	
	Ininfluyente sulla regolazione (b02=2)	--	
Ininfluyente sulla regolazione (b02=3)	--		
Ininfluyente sulla regolazione (b02=4)	--		
b06	Frequenza Tensione di Rete	0=50Hz	0
		1=60Hz	
b07	Tempo bruciatore acceso Comfort (b02=1)	0-20 secondi	5
	Ininfluyente sulla regolazione (b02=2)	--	
	Ininfluyente sulla regolazione (b02=3)	--	
	Ininfluyente sulla regolazione (b02=4)	--	
	Ininfluyente sulla regolazione (b02=4)	--	
b08	Driver valvola gas	0 = Standard, 1	0
		0 = Flussostato	
		1 = Flussometro (190 imp/l)	
		2 = Flussometro (450 imp/l)	
b09	Selezione tipo richiesta sanitario	3 = Flussometro (700 imp/l)	1
		0 = Disattivato	
		1 + 10=secondi	
		0=Disattivato	
b10	Temporizzazione flussometro (b02=2)	1-10=secondi	0
		0=Disattivato	
		1-10=secondi	
		--	
b11	Portata attivazione modalità Sanitario (b02=1)	10 + 100 L/min/10	15
		10 + 100 L/min/10	
		--	
		--	
b12	Abilitazione procedura Auto-Settings	0 = Disabilitata	0
		1 = Abilitata	

Note:

- I parametri che presentano più di una descrizione variano il proprio funzionamento e/o range in relazione all'impostazione del parametro riportato tra parentesi.
- I parametri che presentano più di una descrizione vengono ripristinati al valore di default qualora venga modificato il parametro riportato tra parentesi.

L'uscita dal Menù di configurazione avviene premendo i tasti sanitario insieme per 10 secondi oppure automaticamente dopo 2 minuti.

Menù service

L'accesso al Menù Service della scheda avviene premendo il tasto Reset per 20 secondi. Sono disponibili 4 sotto menù: premendo i tasti Riscaldamento sarà possibile scegliere, rispettivamente in ordine crescente o decrescente, "tS", "In", "Hi" oppure "rE". "tS" significa Menù Parametri Trasparenti, "In" significa Menù Informazioni, "Hi" significa Menù History: una volta selezionato il sotto menù, per accedervi, sarà necessaria un'ulteriore pressione del tasto Reset; "rE" significa Reset del Menù History: vedi descrizione.

"tS" - Menù Parametri Trasparenti

Sono disponibili **21** parametri indicati dalla lettera "P": i quali sono modificabili anche da Cronocomando Remoto.

Premendo i tasti Riscaldamento sarà possibile scorrere la lista dei parametri, rispettivamente in ordine crescente o decrescente. Per visualizzare o modificare il valore di un parametro basterà premere i tasti Sanitario: la modifica verrà salvata automaticamente.

Indice	Descrizione	Range	FLD LNC
P01	Offset rampa d'accensione	0-40	20
P02	Rampa riscaldamento	1-20°C/minuto	5
P03	Tempo attesa riscaldamento	0-10 minuti	2
P04	Post Circolazione riscaldamento	0-20 minuti	6
P05	Massimo setpoint utente riscaldamento	31-85°C	80
P06	Potenza massima riscaldamento	0-100%	100
P07	Spegnimento bruciatore in sanitario (b02=1)	0=Fisso	0
		1=Legato al setpoint	
		2=Solare	
		3 = NON USARE	
		4 = NON USARE	
P07	Spegnimento bruciatore in sanitario (b02=2)	0=Fisso	0
		1=Legato al setpoint	
		2=Solare	
		3 = NON USARE	
		4 = NON USARE	
P07	Isteresi Bollitore (b02=3)	0 (non usare) 1-2-3-4°C	0
	Isteresi Bollitore (b02=4)	0 (non usare) 1-2-3-4°C	
P08	Tempo attesa sanitario (b02=1)	0-60 secondi	30
	Tempo attesa sanitario (b02=2)	0-60 secondi	
	Tempo attesa sanitario (b02=3)	0-60 secondi	
	Tempo attesa sanitario (b02=4)	0-60 secondi	
P09	Massimo setpoint utente sanitario (b02=1)	50-65°C	50
	Massimo setpoint utente sanitario (b02=2)	50-65°C	
	Massimo setpoint utente sanitario (b02=3)	50-65°C	
	Massimo setpoint utente sanitario (b02=4)	50-65°C	
P10	Temperatura funzione Anti-inerzia (b02=1)	5-85°C	0
	Ininfluyente sulla regolazione (b02=2)	--	
	Temperatura mandata in sanitario (b02=3)	70-85°C	
P10	Temperatura mandata in sanitario (b02=4)	70-85°C	0
	Post Circolazione funzione Anti-inerzia (b02=1)	0-10 Secondi	
	Post Circolazione sanitario (b02=2)	0-60 Secondi	
P11	Post Circolazione sanitario (b02=3)	0-60 Secondi	30
	Post Circolazione sanitario (b02=4)	0-60 Secondi	
	Post Circolazione sanitario (b02=4)	0-60 Secondi	
P12	Potenza massima sanitario	0-100%	100
P13	Potenza minima assoluta	0-100%	0
P14	NON DISPONIBILE PER QUESTO MODELLO		
P15	Offset limite CO2 (b03=0)	0 (Minimo) 30 (Massimo)	20
	Ininfluyente sulla regolazione (b03=1)	--	
	Ininfluyente sulla regolazione (b03=2)	--	
	Offset limite CO2 (b03=3)	0 (Minimo) 30 (Massimo)	
	Offset limite CO2 (b03=4)	0 (Minimo) 30 (Massimo)	
P15	Ininfluyente sulla regolazione (b03=5)	--	0
	Ininfluyente sulla regolazione (b03=5)	--	
P16	Intervento protezione scambiatore	0=No F43 1-15=1-15°C/secondo	10
P17	Velocità massima pompa modulante assoluta	Funzionante al 100%. Regolabile con cavetto opzionale.	100
P18	Velocità massima pompa modulante post circolazione	0-100% non funzionante. In questo modello sempre al 100%	60
P19	Temperatura spegnimento Solare (b02=1)	0+20°C	10
	Temperatura spegnimento Solare (b02=2)	0+20°C	
	Ininfluyente sulla regolazione (b02=3)	--	
	Ininfluyente sulla regolazione (b02=4)	--	

Indice	Descrizione	Range	FLDLNC
P20	Temperatura accensione Solare (b02=1)	0+20°C	10
	Temperatura accensione Solare (b02=2)	0+20°C	
	Ininfluyente sulla regolazione (b02=3)	--	
	Ininfluyente sulla regolazione (b02=4)	--	
P21	Tempo attesa Solare (b02=1)	0-20 secondi	10
	Tempo attesa Solare (b02=2)	0-20 secondi	
	Ininfluyente sulla regolazione (b02=3)	--	
	Ininfluyente sulla regolazione (b02=4)	--	

Note:

- I parametri che presentano più di una descrizione variano il proprio funzionamento e/o range in relazione all'impostazione del parametro riportato tra parentesi.
- I parametri che presentano più di una descrizione vengono ripristinati al valore di default qualora venga modificato il parametro riportato tra parentesi.
- Il parametro Potenza Massima Riscaldamento può essere modificato anche in Modalità Test.

Per tornare al Menù Service è sufficiente una pressione del tasto Reset. L'uscita dal Menù Service della scheda avviene premendo il tasto Reset per 20 secondi oppure automaticamente dopo 15 minuti.

“In” - Menù Informazioni

Sono disponibili **9** informazioni.

Premendo i tasti Riscaldamento sarà possibile scorrere la lista delle informazioni, rispettivamente in ordine crescente o decrescente. Per visualizzarne il valore basterà premere i tasti Sanitario.

Indice	Descrizione	Range
t01	Sensore NTC Riscaldamento (°C)	tra 05 e 125 °C
t02	Sensore NTC Sicurezza (°C)	tra 05 e 125 °C
t03	Sensore NTC Sanitario (°C)	tra 05 e 125 °C
t04	Sensore NTC Esterno (°C)	tra -30 e 70°C (I valori negativi lampeggiano) Senza NTC = --
L05	Potenza bruciatore attuale (%)	00%=Minimo, 100%=Massimo
F06	Resistenza Fiamma attuale (kOhm)	00-99 kOhm (-- = bruciatore spento)
St07	NON DISPONIBILE PER QUESTO MODELLO	
F08	Prelievo d'acqua sanitaria attuale (L min/10')	L min/10' oltre 99 lampeggio 3 cifre
PP09	Velocità pompa modulante attuale (%)	00-100% non funzionante in questo modello

Note:

- In caso di Sensore danneggiato, la scheda visualizzerà i trattini.
- Per tornare al Menù Service è sufficiente una pressione del tasto Reset. L'uscita dal Menù Service della scheda avviene premendo il tasto Reset per 20 secondi oppure automaticamente dopo 15 minuti.

“Hi” - Menù History

La scheda è in grado di memorizzare le ultime 11 anomalie: il dato Storico H1: rappresenta l'anomalia più recente che si è verificata; il dato Storico H10: rappresenta l'anomalia meno recente che si è verificata.

I codici delle anomalie salvate vengono visualizzati anche sul relativo menù del Crono-comando Remoto.

Premendo i tasti Riscaldamento sarà possibile scorrere la lista delle anomalie, rispettivamente in ordine crescente o decrescente. Per visualizzarne il valore basterà premere i tasti Sanitario.

Per tornare al Menù Service è sufficiente una pressione del tasto Reset. L'uscita dal Menù Service della scheda avviene premendo il tasto Reset per 20 secondi oppure automaticamente dopo 15 minuti.

“rE” - Reset History

Premendo per 3 secondi il tasto Eco/comfort sarà possibile cancellare tutte le anomalie memorizzate nel Menù History: automaticamente la scheda uscirà dal Menù Service, in modo da confermare l'operazione.

L'uscita dal Menù Service della scheda avviene premendo il tasto Reset per 20 secondi oppure automaticamente dopo 15 minuti.

4.2 Messa in servizio
Prima di accendere la caldaia

- Verificare la tenuta dell'impianto gas.
- Verificare la corretta precarica del vaso di espansione.
- Riempire l'impianto idraulico ed assicurare un completo sfato dell'aria contenuta nella caldaia e nell'impianto.
- Verificare che non vi siano perdite di acqua nell'impianto, nei circuiti acqua sanitaria, nei collegamenti o in caldaia.
- Verificare l'esatto collegamento dell'impianto elettrico e la funzionalità dell'impianto di terra.
- Verificare che il valore di pressione gas per il riscaldamento sia quello richiesto.
- Verificare che non vi siano liquidi o materiali infiammabili nelle immediate vicinanze della caldaia



SE LE SUDETTE INDICAZIONI NON SONO RISPETTATE PUÒ SUSSISTERE IL PERICOLO DI SOFFOCAMENTO O AVVELENAMENTO PER FUORIUSCITA DEI GAS O DEI FUMI, PERICOLO DI INCENDIO O ESPLOSIONE. INOLTRE PUÒ SUSSISTERE PERICOLO DI SHOCK ELETTRICO O ALLAGAMENTO DEL LOCALE.

Verifiche durante il funzionamento

- Accendere l'apparecchio.
- Assicurarsi della tenuta del circuito del combustibile e degli impianti acqua.
- Controllare l'efficienza del camino e condotti aria-fumi durante il funzionamento della caldaia.
- Controllare che la circolazione dell'acqua, tra caldaia ed impianti, avvenga correttamente.
- Assicurarsi che la valvola gas moduli correttamente sia nella fase di riscaldamento che in quella di produzione d'acqua sanitaria.
- Verificare la buona accensione della caldaia, effettuando diverse prove di accensione e spegnimento, per mezzo del termostato ambiente o del comando remoto.
- Assicurarsi che il consumo del combustibile indicato al contatore, corrisponda a quello indicato nella tabella dati tecnici al cap. 5.
- Assicurarsi che senza richiesta di riscaldamento il bruciatore si accenda correttamente all'apertura di un rubinetto dell'acqua calda sanitaria. Controllare che durante il funzionamento in riscaldamento, all'apertura di un rubinetto dell'acqua calda, si arresti il circolatore riscaldamento, e vi sia produzione regolare di acqua sanitaria.
- Verificare la corretta programmazione dei parametri ed eseguire le eventuali personalizzazioni richieste (curva di compensazione, potenza, temperature, ecc.).

4.3 Manutenzione
AVVERTENZE


TUTTE LE OPERAZIONI DI MANUTENZIONE E SOSTITUZIONE DEVONO ESSERE EFFETTUATE DA PERSONALE SPECIALIZZATO E DI SICURA QUALIFICAZIONE.

Prima di effettuare qualsiasi operazione all'interno della caldaia, disinserire l'alimentazione elettrica e chiudere il rubinetto gas a monte. In caso contrario può sussistere pericolo di esplosione, shock elettrico, soffocamento o avvelenamento.

Controllo periodico

Per mantenere nel tempo il corretto funzionamento dell'apparecchio, è necessario far eseguire da personale qualificato un controllo annuale che preveda le seguenti verifiche:

- I dispositivi di comando e di sicurezza (valvola gas, flussostato, termostati, ecc.) devono funzionare correttamente.
- Il circuito di evacuazione fumi deve essere in perfetta efficienza. (Caldaia a camera stagna: ventilatore, pressostato, ecc. - La camera stagna deve essere a tenuta: guarnizioni, pressacavi ecc.) (Caldaia a camera aperta: antirefoleur, termostato fumi, ecc.)
- I condotti ed il terminale aria-fumi devono essere liberi da ostacoli e non presentare perdite
- Il bruciatore e lo scambiatore devono essere puliti ed esenti da incrostazioni. Per l'eventuale pulizia non usare prodotti chimici o spazzole di acciaio.
- L'elettrodo deve essere libero da incrostazioni e correttamente posizionato.

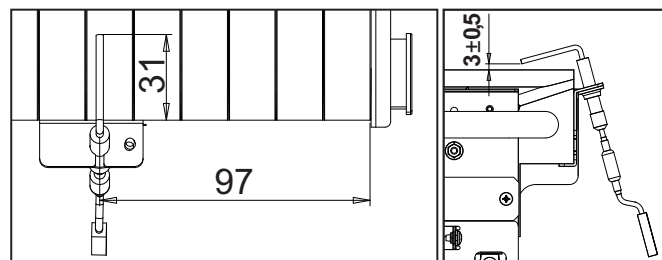


fig. 14 - Posizionamento elettrodo

- Gli impianti gas e acqua devono essere a tenuta.
- La pressione dell'acqua dell'impianto a freddo deve essere di circa 1 bar; in caso contrario riportarla a questo valore.
- La pompa di circolazione non deve essere bloccata.
- Il vaso d'espansione deve essere carico.
- La portata gas e la pressione devono corrispondere a quanto indicato nelle rispettive tabelle.

4.4 Risoluzione dei problemi

Diagnostica

La caldaia è dotata di un avanzato sistema di autodiagnosi. Nel caso di un'anomalia alla caldaia, il display lampeggia insieme al simbolo anomalia (part. 11 - fig. 1) indicando il codice dell'anomalia.

Vi sono anomalie che causano blocchi permanenti (contraddistinte con la lettera "A"): per il ripristino del funzionamento è sufficiente premere il tasto RESET (part. 6 - fig. 1) per 1 secondo oppure attraverso il RESET del cronocomando remoto (opzionale) se installato. A questo punto il display visualizzerà "d4" per circa **30 secondi** oppure "d5" per circa **5 minuti** che indica il tempo di attesa al termine del quale la caldaia riprenderà il normale funzionamento. Se il funzionamento non dovesse riprendere, è necessario risolvere l'anomalia.

Altre anomalie causano blocchi temporanei (contraddistinte con la lettera "F") che vengono ripristinati automaticamente non appena il valore rientra nel campo di funzionamento normale della caldaia.

Lista anomalie

Tabella. 2

Codice anomalia	Anomalia	Possibile causa	Soluzione
A01	Mancata accensione del bruciatore	Mancanza di gas	Controllare che l'afflusso di gas alla caldaia sia regolare e che sia stata eliminata l'aria dalle tubazioni
		Anomalia elettrodo di rivelazione/accensione	Controllare il cablaggio dell'elettrodo e che lo stesso sia posizionato correttamente e privo di incrostazioni
		Valvola gas difettosa	Verificare e sostituire la valvola a gas
		Cablaggio valvola gas interrotto	Verificare il cablaggio
		Potenza di accensione troppo bassa	Regolare la potenza di accensione
A02	Segnale fiamma presente con bruciatore spento	Anomalia elettrodo Anomalia scheda	Verificare il cablaggio dell'elettrodo di ionizzazione Verificare la scheda
A03	Intervento protezione sovra-temperatura	Sensore riscaldamento danneggiato	Controllare il corretto posizionamento e funzionamento del sensore di riscaldamento
		Mancanza di circolazione d'acqua nell'impianto	Verificare il circolatore
		Presenza aria nell'impianto	Sfiatare l'impianto
F04	Intervento del termostato fumi (dopo l'intervento del termostato fumi, il funzionamento della caldaia viene impedito per 20 minuti)	Contatto termostato fumi aperto	Verificare il termostato
		Cablaggio interrotto	Verificare il cablaggio
		Camino non correttamente dimensionato oppure ostruito	Verificare la canna fumaria
F05	Anomalia parametri scheda	Errata impostazione parametro scheda	Verificare ed eventualmente modificare il parametro scheda
A06	Mancanza fiamma dopo fase di accensione	Bassa pressione nell'impianto gas	Verificare la pressione dal gas
		Taratura pressione minima bruciatore	Verificare le pressioni
F07	Anomalia parametri scheda	Errata impostazione parametro scheda	Verificare ed eventualmente modificare il parametro scheda
A09	Anomalia valvola gas	Cablaggio interrotto	Verificare il cablaggio
		Valvola gas difettosa	Verificare ed eventualmente sostituire la valvola gas
F10	Anomalia sensore di mandata 1	Sensore danneggiato	Verificare il cablaggio o sostituire il sensore
		Cablaggio in corto circuito	
		Cablaggio interrotto	
F11	Anomalia sensore sanitario	Sensore danneggiato	Verificare il cablaggio o sostituire il sensore
		Cablaggio in corto circuito	
		Cablaggio interrotto	
F14	Anomalia sensore di mandata 2	Sensore danneggiato	Verificare il cablaggio o sostituire il sensore
		Cablaggio in corto circuito	
		Cablaggio interrotto	
A16	Anomalia valvola gas	Cablaggio interrotto	Verificare il cablaggio
		Valvola gas difettosa	Verificare ed eventualmente sostituire la valvola gas
F20	Anomalia parametri scheda	Errata impostazione parametro scheda	Verificare ed eventualmente modificare il parametro scheda
A21	Anomalia parametri scheda	Errata impostazione parametro scheda	Verificare ed eventualmente modificare il parametro scheda
A23	Anomalia parametri scheda	Errata impostazione parametro scheda	Verificare ed eventualmente modificare il parametro scheda
A24	Anomalia parametri scheda	Errata impostazione parametro scheda	Verificare ed eventualmente modificare il parametro scheda
F34	Tensione di alimentazione inferiore a 180V.	Problemi alla rete elettrica	Verificare l'impianto elettrico
F35	Frequenza di rete anomala	Problemi alla rete elettrica	Verificare l'impianto elettrico

Codice anomalia	Anomalia	Possibile causa	Soluzione
F37	Pressione acqua impianto non corretta	Pressione troppo bassa	Caricare impianto
		Pressostato acqua non collegato o danneggiato	Verificare il sensore
F39	Anomalia sonda esterna	sonda danneggiata o corto circuito cablaggio	Verificare il cablaggio o sostituire il sensore
		sonda scollegata dopo aver attivato la temperatura scorrevole	Ricollegare la sonda esterna o disabilitare la temperatura scorrevole
A41	Posizionamento sensori	Sensore mandata o sensore sanitario staccato dal tubo	Controllare il corretto posizionamento e funzionamento dei sensori
F42	Anomalia sensore riscaldamento	Sensore danneggiato	Sostituire il sensore
F43	Intervento protezione scambiatore.	Mancanza di circolazione H ₂ O impianto	Verificare il circolatore
		Aria nell'impianto	Sfiatare l'impianto
F50	Anomalia Valvola Gas	Cablaggio Operatore modulante interrotto	Verificare il cablaggio
		Valvola Gas difettosa	Verificare ed eventualmente sostituire la valvola gas
A51	Anomalia parametri scheda	Errata impostazione parametro scheda	Verificare ed eventualmente modificare il parametro scheda

5. CARATTERISTICHE E DATI TECNICI

Tabella. 3 - Legenda, fig. 20, fig. 21 e fig. 22

8 Uscita acqua sanitaria - Ø 1/2"	56 Vaso di espansione
9 Entrata acqua sanitaria - Ø 1/2"	74 Rubinetto di riempimento impianto
10 Mandata impianto - Ø 3/4"	78 Antirefouleur
11 Ritorno impianto - Ø 3/4"	81 Elettrodo d'accensione e rilevazione
14 Valvola di sicurezza	95 Valvola deviatrice
22 Bruciatore	114 Pressostato acqua
27 Scambiatore in rame per riscaldamento e sanitario	126 Termostato fumi a c onlato
32 Circolatore riscaldamento	136 Flussometro
36 Sfiato aria automatico	137 Sensore di pressione
37 Filtro entrata acqua fredda	194 Scambiatore acqua sanitaria
42 Sensore di temperatura sanitaria	241 Bypass automatico
44 Valvola gas	278 Sensore doppio (Sicurezza + riscaldamento)

5.1 Dimensioni e attacchi

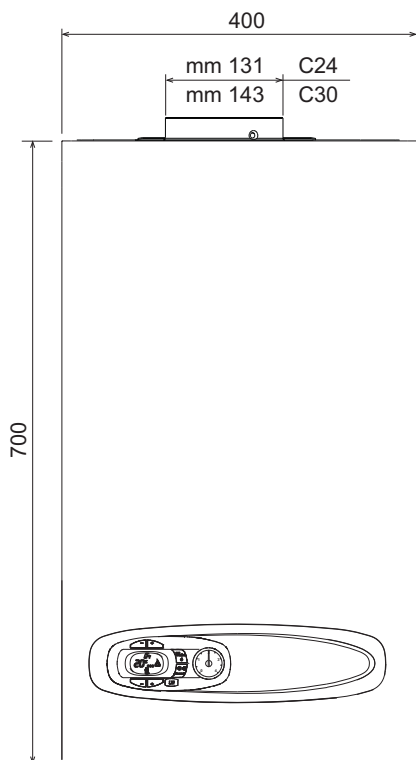


fig. 15 - Vista frontale

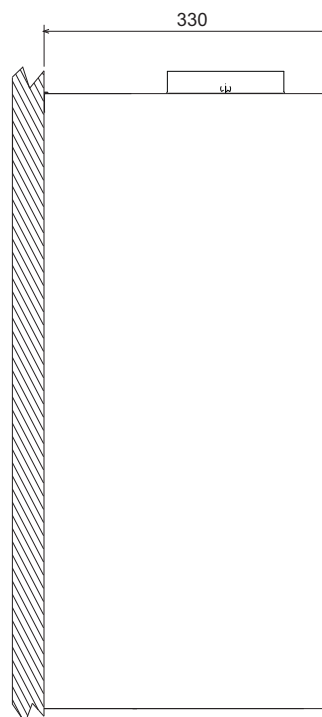


fig. 16 - Vista laterale

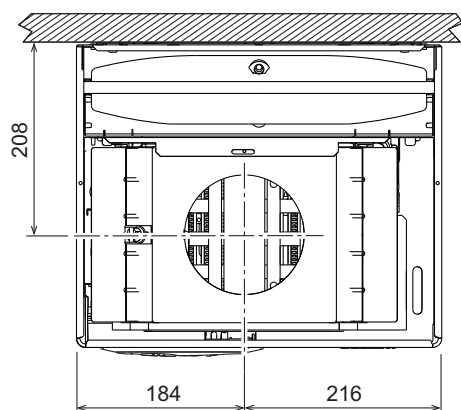


fig. 17 - Vista dall'alto - FL D LN C24

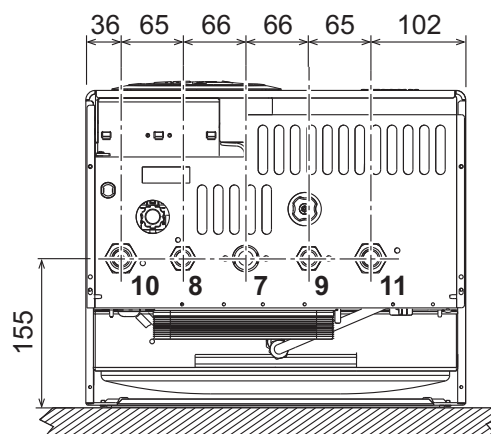


fig. 18 - Vista dal basso - FL D LN C24 e C30

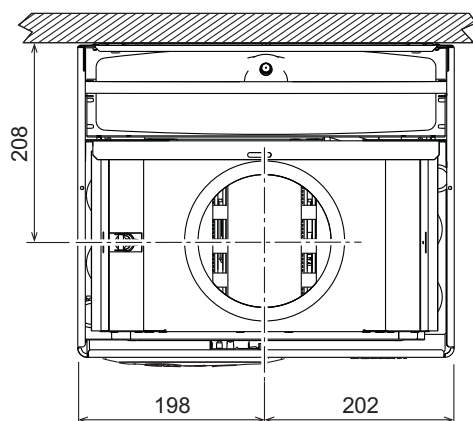
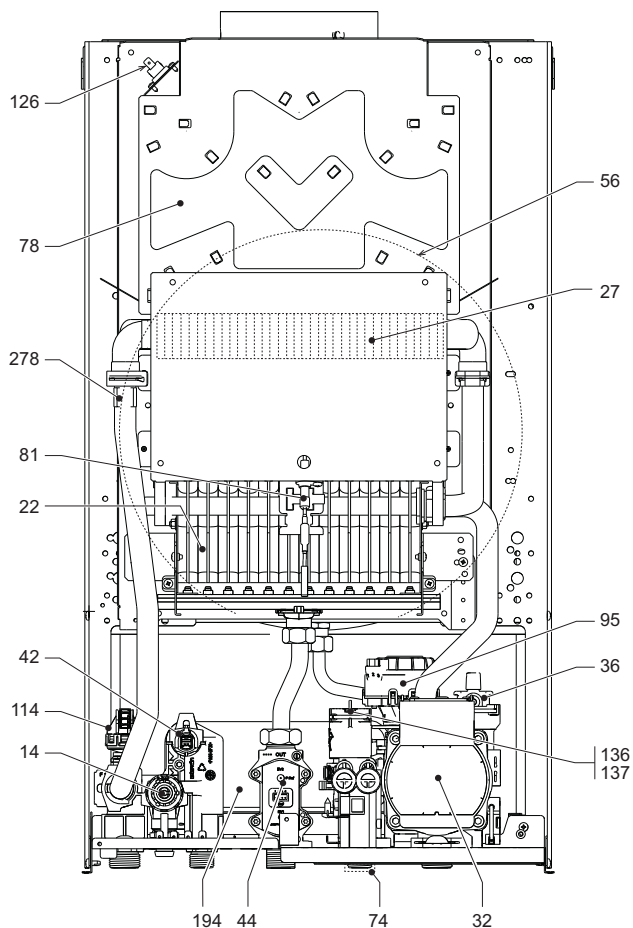
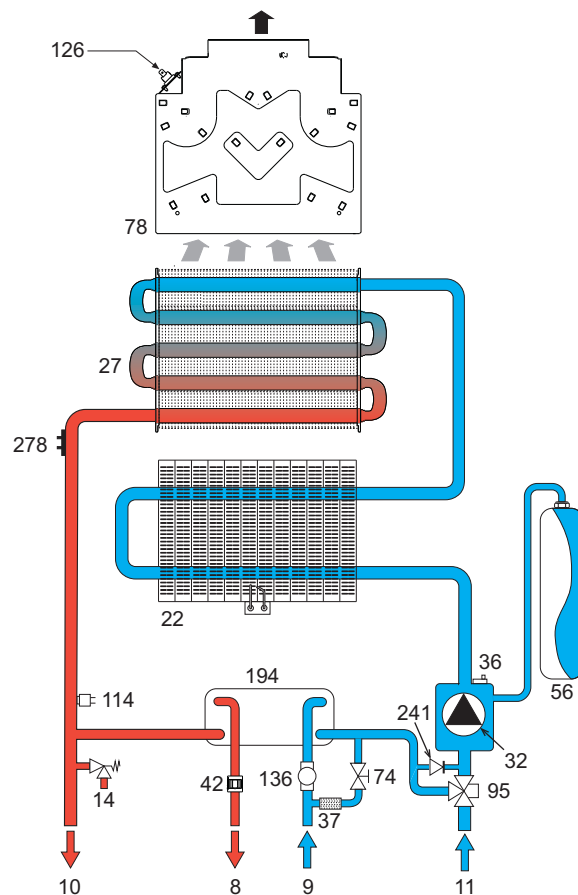
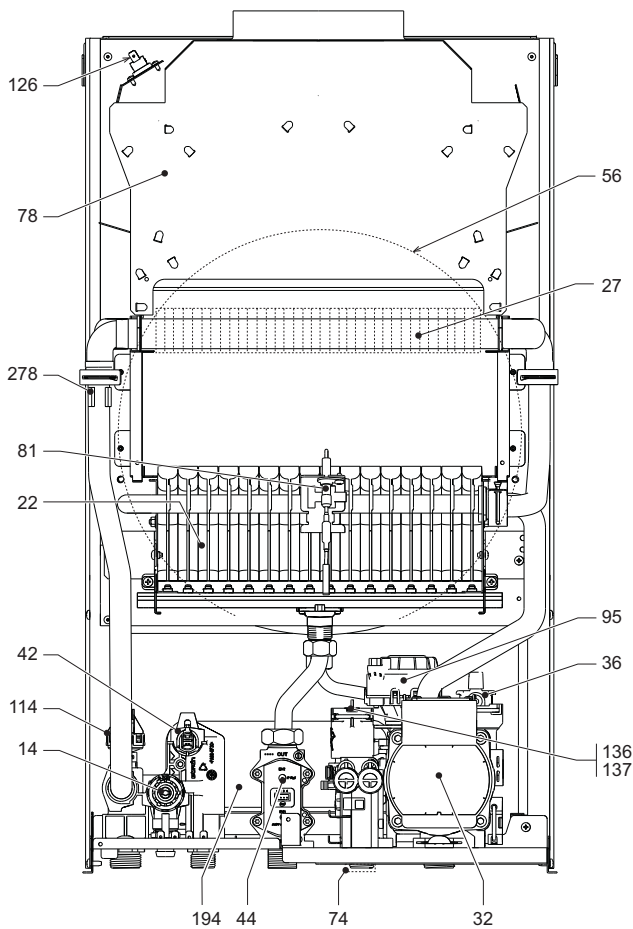


fig. 19 - Vista dall'alto - FL D LN C30

- 7 Entrata gas - Ø 3/4"
- 8 Uscita acqua sanitario - Ø 1/2"
- 9 Entrata acqua sanitario - Ø 1/2"
- 10 Mandata impianto - Ø 3/4"
- 11 Ritorno impianto - Ø 3/4"

5.2 Vista generale e componenti principali
5.3 Circuito idraulico

fig. 20 - Vista generale - FL D LN C24

fig. 22 - Circuito riscaldamento
5.4 Tabella dati tecnici

fig. 21 - Vista generale - FL D LN C30

Dato	Unità	FL D LN C24	FL D LN C30	
Portata termica max	kW	25.0	33.0	(Q)
Portata termica min	kW	8.3	12.6	(Q)
Potenza Termica max riscaldamento	kW	22.8	30.0	(P)
Potenza Termica min riscaldamento	kW	7.3	11.1	(P)
Portata Termica max sanitario	kW	25.0	33.0	
Portata Termica min sanitario	kW	8.3	12.6	
Rendimento Pmax (80-60°C)	%	91.2	91.0	
Rendimento 30%	%	89.8	89.8	
Classe di emissione NOx	-	6 (<56 mg/kWh)		(NOx)
Ugelli bruciatore G20	n° x Ø	24 x 0.85	32 x 0.85	
Pressione gas alimentazione G20	mbar	20.0	20.0	
Pressione gas max al bruciatore (G20)	mbar	15.0	15.0	
Pressione gas min al bruciatore (G20)	mbar	2.0	2.0	
Portata gas max G20	m³/h	2.65	3.49	
Portata gas min G20	m³/h	0.88	1.33	
Ugelli bruciatore G31	n° x Ø	24 x 0.5	32 x 0.5	
Pressione gas alimentazione G31	mbar	37	37	
Pressione gas max al bruciatore (G31)	mbar	35.5	35.5	
Pressione gas min al bruciatore (G31)	mbar	5.0	5.0	
Portata gas max G31	kg/h	1.94	2.56	
Portata gas min G31	kg/h	0.64	0.98	
Pressione max esercizio riscaldamento	bar	3	3	(PMS)
Pressione min esercizio riscaldamento	bar	0.8	0.8	
Temperatura max riscaldamento	°C	90	90	(tmax)
Contenuto acqua riscaldamento	litri	0.8	1.2	
Capacità vaso di espansione riscaldamento	litri	8	10	
Pressione precarica vaso di espansione riscaldamento	bar	1	1	
Pressione max di esercizio sanitario	bar	9	9	(PMW)
Pressione min di esercizio sanitario	bar	0.3	0.3	
Portata sanitaria Δt 25°C	l/min	13.1	17.2	
Portata sanitaria Δt 30°C	l/min	10.9	14.3	(D)
Grado protezione	IP	IPX4D		
Tensione di alimentazione	V/Hz	230V/50Hz		
Potenza elettrica assorbita	W	89	97	
Potenza elettrica assorbita sanitario	W	48	52	
Peso a vuoto	kg	26	29	
Tipo di apparecchio		B _{11BS}		

Scheda prodotto ErP

MODELLO: FL D LN C24

Marchio: LAMBORGHINI CALORECLIMA			
Caldaia a condensazione: NO			
Caldaia a bassa temperatura (**): SI			
Caldaia di tipo B1: SI			
Apparecchio di riscaldamento misto: SI			
Apparecchio di cogenerazione per il riscaldamento d'ambiente: NO			
Elemento	Simbolo	Unità	Valore
Classe di efficienza energetica stagionale del riscaldamento d'ambiente (da A++ a G)			
			C
Potenza termica nominale	Pn	kW	23
Efficienza energetica stagionale del riscaldamento d'ambiente	η_s	%	76
Potenza termica utile			
Alla potenza termica nominale e a un regime di alta temperatura (*)	P4	kW	22,8
Al 30% della potenza termica nominale e a un regime di bassa temperatura (**)	P1	kW	4,5
Efficienza utile			
Alla potenza termica nominale e a un regime di alta temperatura (*)	η_4	%	82,1
Al 30% della potenza termica nominale e a un regime di bassa temperatura (**)	η_1	%	80,9
Consumo ausiliario di elettricità			
A pieno carico	elmax	kW	0,015
A carico parziale	elmin	kW	0,007
In modo Standby	PSB	kW	0,002
Altri elementi			
Dispersione termica in standby	Pstby	kW	0,140
Consumo energetico del bruciatore di accensione	Pign	kW	0,000
Consumo energetico annuo	QHE	GJ	57
Livello della potenza sonora all'interno	LWA	dB	51
Emissioni di ossidi di azoto	NOx	mg/kWh	49
Per gli apparecchi di riscaldamento misti			
Profilo di carico dichiarato			
			XL
Classe di efficienza energetica di riscaldamento dell'acqua (da A a G)			
			A
Consumo giornaliero di energia elettrica	Qelec	kWh	0,074
Consumo annuo di energia elettrica	AEC	kWh	16
Efficienza energetica di riscaldamento dell'acqua	η_{wh}	%	81
Consumo giornaliero di combustibile	Qfuel	kWh	24,500
Consumo annuo di combustibile	AFC	GJ	19

(*) Regime ad alta temperatura: temperatura di ritorno di 60 °C all'entrata nell'apparecchio e 80 °C di temperatura di fruizione all'uscita dell'apparecchio.

(**) Bassa temperatura: temperatura di ritorno (all'entrata della caldaia) per le caldaie a condensazione 30 °C, per gli apparecchi a bassa temperatura di 37 °C e per gli altri apparecchi di 50 °C.



Scheda prodotto ErP

MODELLO: FL D LN C30

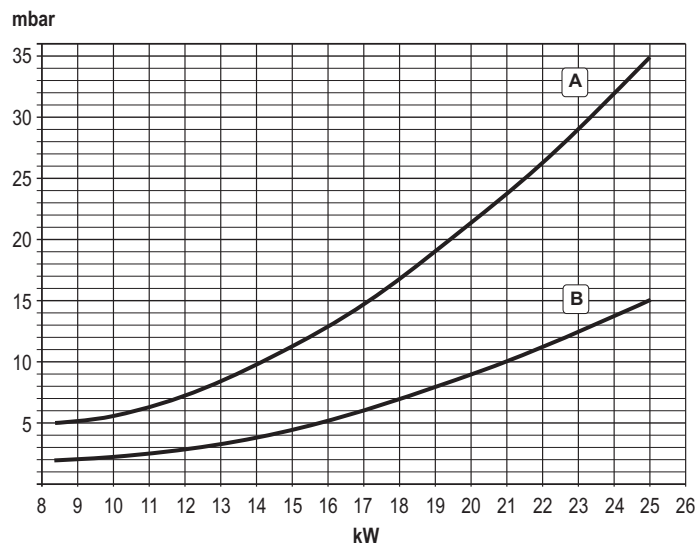
Marchio: LAMBORGHINI CALORECLIMA			
Caldaia a condensazione: NO			
Caldaia a bassa temperatura (**): SI			
Caldaia di tipo B1: SI			
Apparecchio di riscaldamento misto: SI			
Apparecchio di cogenerazione per il riscaldamento d'ambiente: NO			
Elemento	Simbolo	Unità	Valore
Classe di efficienza energetica stagionale del riscaldamento d'ambiente (da A++ a G)			
Potenza termica nominale	Pn	kW	30
Efficienza energetica stagionale del riscaldamento d'ambiente	η_s	%	77
Potenza termica utile			
Alla potenza termica nominale e a un regime di alta temperatura (*)	P4	kW	30,0
Al 30% della potenza termica nominale e a un regime di bassa temperatura (**)	P1	kW	6,1
Efficienza utile			
Alla potenza termica nominale e a un regime di alta temperatura (*)	η_4	%	82,0
Al 30% della potenza termica nominale e a un regime di bassa temperatura (**)	η_1	%	80,9
Consumo ausiliario di elettricità			
A pieno carico	elmax	kW	0,015
A carico parziale	elmin	kW	0,007
In modo Standby	PSB	kW	0,002
Altri elementi			
Dispersione termica in standby	Pstby	kW	0,150
Consumo energetico del bruciatore di accensione	Pign	kW	0,000
Consumo energetico annuo	QHE	GJ	77
Livello della potenza sonora all'interno	LWA	dB	52
Emissioni di ossidi di azoto	NOx	mg/kWh	45
Per gli apparecchi di riscaldamento misti			
Profilo di carico dichiarato			XL
Classe di efficienza energetica di riscaldamento dell'acqua (da A a G)			A
Consumo giornaliero di energia elettrica	Qelec	kWh	0,077
Consumo annuo di energia elettrica	AEC	kWh	17
Efficienza energetica di riscaldamento dell'acqua	η_{wh}	%	81
Consumo giornaliero di combustibile	Qfuel	kWh	24,490
Consumo annuo di combustibile	AFC	GJ	19

(*) Regime ad alta temperatura: temperatura di ritorno di 60 °C all'entrata nell'apparecchio e 80 °C di temperatura di fruizione all'uscita dell'apparecchio.

(**) Bassa temperatura: temperatura di ritorno (all'entrata della caldaia) per le caldaie a condensazione 30 °C, per gli apparecchi a bassa temperatura di 37 °C e per gli altri apparecchi di 50 °C.

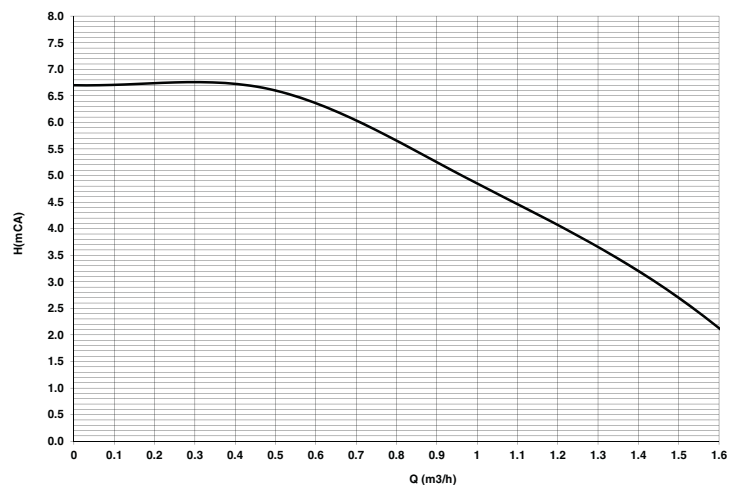
5.5 Diagrammi

Diagrammi pressione - potenza FL D LN C24



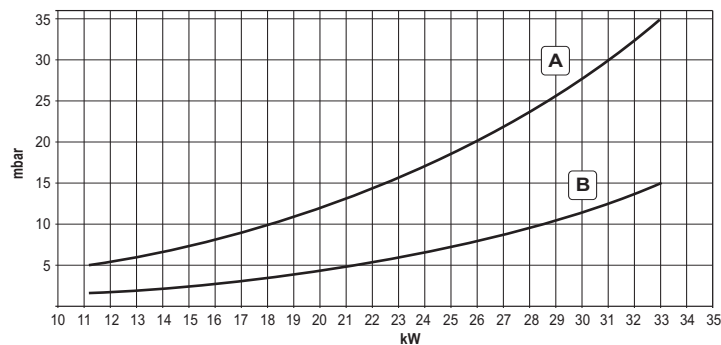
A = GPL - B = METANO

Prevalenza residua disponibile all'impianto FL D LN C24



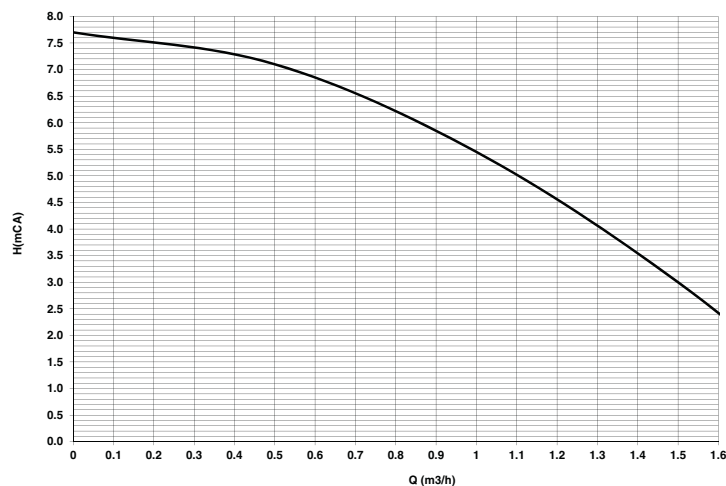
A = Perdite di carico caldaia - 1, 2 and 3 = Velocità circolatore

Diagrammi pressione - potenza FL D LN C30



A = GPL - B = METANO

Prevalenza residua disponibile all'impianto FL D LN C30



A = Perdite di carico caldaia - 1, 2 e 3 = Velocità circolatore

Certificato di Garanzia

La presente garanzia convenzionale è valida per gli apparecchi
destinati alla commercializzazione, venduti ed installati sul solo territorio italiano

La Direttiva Europea 99/44/CE e successive modifiche regola taluni aspetti della vendita e delle garanzie dei beni di consumo e regola il rapporto tra venditore finale e consumatore. La direttiva in oggetto prevede che in caso di difetto di conformità del prodotto, il consumatore ha diritto a rivalersi nei confronti del venditore finale per ottenerne il ripristino senza spese, per non conformità manifestatesi entro un periodo di 24 mesi dalla data di consegna del prodotto.

Ferrolì S.p.A., in qualità di Azienda produttrice e come tale richiamata nei successivi capitoli, pur non essendo venditore finale nei confronti del consumatore, intende comunque supportare le responsabilità del venditore finale con una propria Garanzia Convenzionale, fornita tramite la propria rete di Servizi di Assistenza Autorizzata in Italia alle condizioni riportate di seguito.

Oggetto della Garanzia e Durata

L'oggetto della presente garanzia convenzionale consiste nell'impegno di ripristino della conformità del bene senza spese per il consumatore, alle condizioni qui di seguito specificate. L'Azienda produttrice garantisce dai difetti di fabbricazione e di funzionamento gli apparecchi venduti ai consumatori, per un periodo di 24 mesi dalla data di consegna, purché avvenuta entro 3 anni dalla data di fabbricazione del prodotto e documentata attraverso regolare documento di acquisto. La iniziale messa in servizio del prodotto deve essere effettuata a cura della società installatrice o di altra ditta in possesso dei previsti requisiti di legge.

Entro 30 giorni dalla messa in servizio il Cliente deve richiedere ad un Servizio di Assistenza Tecnica autorizzato Lamborghini Caloreclima l'intervento gratuito per la verifica iniziale del prodotto e la convalida, tramite registrazione, della garanzia convenzionale. Trascorsi 30 giorni dalla messa in servizio la presente Garanzia Convenzionale non sarà più attivabile.

Modalità per far valere la presente Garanzia

In caso di guasto, il Cliente deve richiedere, entro il termine di decadenza di 30 giorni, l'intervento del Servizio Assistenza di zona Lamborghini Caloreclima autorizzato dall'Azienda produttrice. I nominativi dei Servizi di Assistenza Lamborghini Caloreclima autorizzati sono reperibili:

- attraverso il sito internet dell'Azienda produttrice: www.lamborghinicalor.it;
- attraverso il numero Servizio Clienti: 0532 359811

I Servizi Assistenza e/o l'Azienda produttrice potranno richiedere di visionare il documento fiscale d'acquisto e/o il modulo/ricervuta di avvenuta convalida della Garanzia Convenzionale timbrato e firmato da un Servizio Assistenza Autorizzato; conservare con cura tali documenti per tutta la durata della garanzia. I costi di intervento sono a carico dell'Azienda produttrice, fatte salve le esclusioni previste e riportate nel presente Certificato. Gli interventi in garanzia non modificano la data di decorrenza della garanzia e non prolungano la durata della stessa.

Esclusioni

Sono esclusi dalla presente garanzia i difetti di conformità causati da:

- trasporto non effettuato a cura dell'azienda produttrice;
- anomalie o anomalie di qualsiasi genere nell'alimentazione degli impianti idraulici, elettrici, di erogazione del combustibile, di camini e/o scarichi;
- calcare, inadeguati trattamenti dell'acqua e/o trattamenti disincrostanti erroneamente effettuati;
- corrosioni causate da condensa o aggressività d'acqua;
- gelo, correnti vaganti e/o effetti dannosi di scariche atmosferiche;
- mancanza di dispositivi di protezione contro le scariche atmosferiche;
- trascuratezza, incapacità d'uso o manomissioni/modifiche effettuate da personale non autorizzato;
- cause di forza maggiore indipendenti dalla volontà e dal controllo dell'Azienda produttrice.

E' esclusa qualsiasi responsabilità dell'Azienda produttrice per danni diretti e/o indiretti, causati dal mancato rispetto delle prescrizioni riportate nel libretto di installazione, manutenzione ed uso che accompagna il prodotto, e dalla inosservanza della vigente normativa in tema di installazione e manutenzione dei prodotti.

La presente Garanzia Convenzionale non sarà applicabile nel caso di:

- assenza del documento fiscale d'acquisto e/o del modulo/ricervuta di avvenuta convalida della Garanzia convenzionale timbrato e firmato dal Centro Assistenza Autorizzato;
- inosservanza delle istruzioni e delle avvertenze previste dall'azienda produttrice e riportate sui manuali di utilizzo a corredo del prodotto;
- errata installazione o inosservanza delle prescrizioni di installazione, previste dall'azienda produttrice e riportate sui manuali di installazione a corredo del prodotto;
- inosservanza di norme e/o disposizioni previste da leggi e/o regolamenti vigenti, in particolare per assenza o difetto di manutenzione periodica;
- interventi tecnici sulle parti guaste effettuati da soggetti estranei alla Rete di Assistenza Autorizzata dall'Azienda produttrice;
- impiego di parti di ricambio di qualità inferiore alle originali.

Non rientrano nella presente Garanzia Convenzionale la sostituzione delle parti soggette a normale usura di impiego (anodi, guarnizioni, manopole, lampade spia, resistenze elettriche, ecc.), le operazioni di pulizia e manutenzione ordinaria e le eventuali attività od operazioni per accedere al prodotto (smontaggio mobili o coperture, allestimento ponteggi, noleggio gru/cestelli, ecc..)

Responsabilità

Il personale autorizzato dall'Azienda produttrice interviene a titolo di assistenza tecnica nei confronti del Cliente; l'installatore resta comunque l'unico responsabile dell'installazione che deve rispettare le prescrizioni di legge e le prescrizioni tecniche riportate sui manuali di installazione a corredo del prodotto. Le condizioni di Garanzia Convenzionale qui elencate sono le uniche offerte dall'Azienda produttrice. Nessun terzo è autorizzato a modificare i termini della presente garanzia né a rilasciarne altri verbali o scritti.

Diritti di legge

La presente Garanzia Convenzionale si aggiunge e non pregiudica i diritti del consumatore previsti dalla direttiva 99/44/CEE (e successive modifiche), dal relativo decreto nazionale di attuazione D.Lgs. 06/09/2005 n.206 (e successive modifiche). Qualsiasi controversia relativa alla presente garanzia sarà devoluta alla competenza esclusiva del Tribunale di Verona.



Lamborghini
CALORECLIMA

Lamborghini Caloreclima – www.lamborghinicalor.it – è un marchio commerciale di

FERROLI S.p.A. - Via Ritonda 78/a - 37047 San Bonifacio (Verona) Italy - tel. +39.045.6139411 - fax. +39.045.6100933 - www.ferrolì.com

1. GENERAL WARNINGS

- Carefully read and follow the instructions contained in this instruction booklet.
- After boiler installation, inform the user regarding its operation and give him this manual, which is an integral and essential part of the product and must be kept with care for future reference.
- Installation and maintenance must be carried out by professionally qualified personnel, in compliance with the current regulations and according to the manufacturer's instructions. Do not carry out any operation on the sealed control parts.
- Incorrect installation or inadequate maintenance can result in damage or injury. The Manufacturer declines any liability for damage due to errors in installation and use, or failure to follow the instructions.
- Before carrying out any cleaning or maintenance operation, disconnect the unit from the electrical power supply using the switch and/or the special cut-off devices.
- In case of a fault and/or poor operation, deactivate the unit and do not try to repair it or directly intervene. Contact professionally qualified personnel. Any repair/replacement of the products must only be carried out by qualified personnel using original replacement parts. Failure to comply with the above could affect the safety of the unit.
- This unit must only be used for its intended purpose. Any other use is deemed improper and therefore hazardous.
- The packing materials are potentially hazardous and must not be left within the reach of children.
- The unit must not be used by people (including children) with limited physical, sensory or mental abilities or without experience and knowledge of it, unless instructed or supervised in its use by someone responsible for their safety.
- The unit and its accessories must be appropriately disposed of, in compliance with the current regulations.
- The images given in this manual are a simplified representation of the product. In this representation there may be slight and insignificant differences with respect to the product supplied.

CE THE CE MARKING CERTIFIES THAT THE PRODUCTS MEET THE ESSENTIAL REQUIREMENTS OF THE RELEVANT DIRECTIVES IN FORCE. THE DECLARATION OF CONFORMITY MAY BE REQUESTED FROM THE MANUFACTURER.

2. OPERATING INSTRUCTIONS

2.1 Introduction

Dear Customer,

FL D LNC is a high-efficiency for heating and hot water production running on natural gas or LPG, and equipped with a microprocessor control system.

2.2 Control panel

Panel

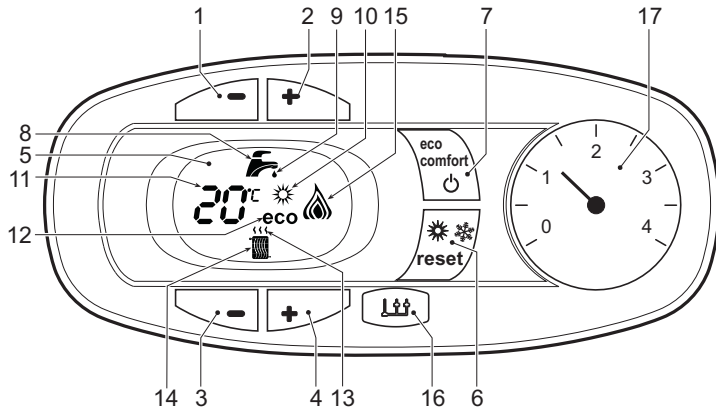


fig. 1 - Control panel

Key of panel fig. 1

- 1 DHW temperature setting decrease button
- 2 DHW temperature setting increase button
- 3 Heating system temperature setting decrease button
- 4 Heating system temperature setting increase button
- 5 Display
- 6 "Sliding Temperature" Menu - Summer/Winter mode selection - Reset button
- 7 Unit On/Off - Economy/Comfort mode selection button
- 8 DHW symbol
- 9 DHW mode
- 10 Summer mode
- 11 Multifunction
- 12 Eco (Economy) mode
- 13 Heating
- 14 Heating symbol
- 15 Burner lit and actual power level (flashing during combustion fault function)
- 16 Service Tool connection
- 17 Water gauge

Indication during operation

Heating

A heating demand (generated by the Room Thermostat or Remote Timer Control) is indicated by flashing of the hot air above the radiator on the display.

The display (detail 11 - fig. 1) shows the actual heating delivery temperature and, during heating standby time, the message "d2".

Domestic hot water (DHW)

A DHW demand (generated by drawing domestic hot water) is indicated by flashing of the hot water under the tap on the display.

The display (detail 11 - fig. 1) shows the actual DHW outlet temperature and, during DHW standby time, the message "d1".

Comfort

A Comfort demand (reinstatement of temperature inside the boiler) is indicated by flashing of the water under the tap on the display. The display (detail 11 - fig. 1) shows the actual temperature of the water in the boiler.

Fault

In case of a fault (see cap. 4.4) the display shows the fault code (detail 11 - fig. 1) and during safety pause times the messages "d3", "d4" and "d5".

2.3 Lighting and shutdown

Connection to the power supply

- During the first 5 seconds the display will also show the card software release.
- Open the gas cock ahead of the boiler.
- The boiler is now ready to function automatically whenever domestic hot water is drawn or in case of a heating demand (generated by Room Thermostat or Remote Temperature Control).

Turning the boiler off and on

Press the **on/off** button (detail 7 - fig. 1) for 5 seconds.

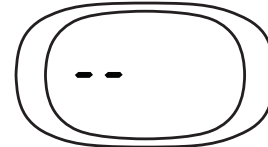


fig. 2 - Turning the boiler off

When the boiler is turned off, the circuit board is still powered. Domestic hot water and heating are disabled. The frost protection system remains activated. To relight the boiler, press the **on/off** button (detail 7 fig. 1) again for 5 seconds.

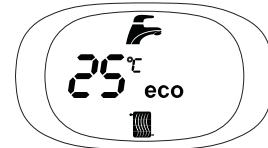


fig. 3

The boiler will be immediately ready to work whenever domestic hot water is drawn or in case of a heating demand (generated by the Room Thermostat or the Remote Timer control).



The frost protection system does not work when the power and/or gas to the unit are turned off. To avoid damage caused by freezing during long shutdowns in winter, it is advisable to drain all water from the boiler, the DHW circuit and the heating system water; or drain just the DHW circuit and add a suitable anti-freeze to the heating system, as prescribed in sec. 3.3.

2.4 Adjustments

Summer/Winter Switchover

Press the **summer/winter** button (detail 6 - fig. 1) for 2 seconds.

The display activates the Summer symbol (detail 10 - fig. 1): the boiler will only deliver domestic hot water. The antifreeze system remains activated.

To deactivate the Summer mode, press the **summer/winter** button (detail 6 - fig. 1) again for 2 seconds.

Heating temperature adjustment

Use the heating buttons (details 3 and 4 - fig. 1) to adjust the temperature from a min. of 30°C to a max. of 80°C; in any case, it is advisable not to operate the boiler below 45°C.



fig. 4

DHW temperature adjustment

Use the DHW buttons (details 1 and 2 - fig. 1) to adjust the temperature from a min. of 40°C to a max. of 55°C.



fig. 5

Room temperature adjustment (with optional room thermostat)

Using the room thermostat, set the temperature required in the rooms. If the room thermostat is not installed, the boiler will keep the system at the set system delivery setpoint temperature.

Room temperature adjustment (with optional remote timer control)

Using the remote timer control, set the required temperature in the rooms. The boiler will adjust the system water according to the required room temperature. For operation with remote timer control, please refer to the relevant instruction manual.

ECO/COMFORT selection

The unit has a function that ensures a high domestic hot water delivery speed and maximum comfort for the user. When the device is activated (COMFORT mode), the water contained in the boiler is kept hot, thereby ensuring immediate availability of hot water on opening the tap, without waiting times.

The user can deactivate the device (ECO mode) by pressing the **eco/comfort** button (detail 7 - fig. 1). In ECO mode the display activates the ECO symbol (detail 12 - fig. 1). To activate the COMFORT mode, press the **eco/comfort** button (detail 7 - fig. 1) again.

Sliding Temperature

When the optional external probe is installed the boiler adjustment system works with "Sliding Temperature". In this mode, the heating system temperature is regulated according to weather conditions, to ensure the high comfort and energy efficiency throughout the year. In particular, as the outside temperature increases the system delivery temperature decreases according to a specific "compensation curve".

With the Sliding Temperature adjustment, the temperature set with the heating buttons (detail 3 - fig. 1) becomes the maximum system delivery temperature. It is advisable to set a maximum value to allow system adjustment throughout its useful operating range. The boiler must be adjusted at the time of installation by qualified personnel. However, the user can make any further adjustments necessary to optimise comfort levels.

Compensation curve and curve offset

Press the **reset button** (detail 6 - fig. 1) for 5 seconds to access the "Sliding temperature" menu; the display shows "CU" flashing.

Use the DHW buttons (detail 1 - fig. 1) to adjust the desired curve from 1 to 10 according to the characteristic (fig. 6). By setting the curve to 0, the sliding temperature adjustment is disabled.

Press the heating buttons (detail 3 - fig. 1) to access parallel curve offset; the display shows "OF" flashing. Use the DHW buttons (detail 1 - fig. 1) to adjust parallel curve offset according to the characteristic (fig. 7).

Press the **reset button** (detail 6 - fig. 1) again for 5 seconds to exit the "Sliding Temperature" menu.

If the room temperature is lower than the required value, it is advisable to set a higher order curve and vice versa. Proceed by increasing or decreasing in steps of one and check the result in the room.

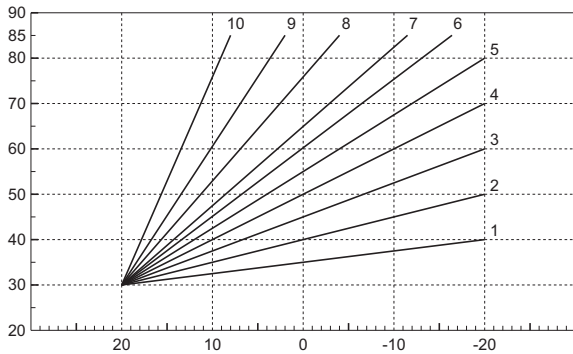


fig. 6 - Compensation curves

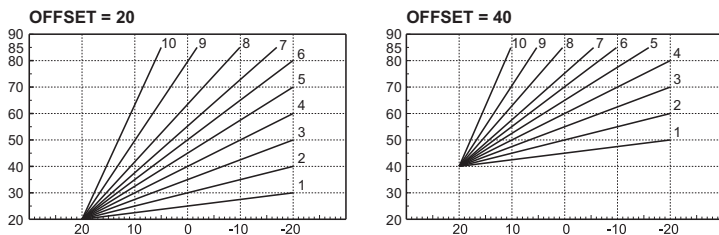


fig. 7 - Example of compensation parallel curve offset

Adjustments from Remote Timer Control

If the Remote Timer Control (optional) is connected to the boiler, the above adjustments are managed according to that given in table 1.

Table. 1

Heating temperature setting	Adjustment can be made from the Remote Timer Control menu and the boiler control panel.
DHW temperature adjustment	Adjustment can be made from the Remote Timer Control menu and the boiler control panel.
Summer/Winter Switchover	Summer mode has priority over a possible Remote Timer Control heating demand.
Eco/Comfort selection	On disabling DHW from the Remote Timer Control menu, the boiler selects the Economy mode. In this condition, the eco/comfort button (detail 7 - fig. 1) on the boiler panel is disabled. On enabling DHW from the Remote Timer Control menu, the boiler selects the Comfort mode. In this condition it is possible to select one of the two modes with the eco/comfort button (detail 7 - fig. 1) on the boiler panel.
Sliding Temperature	Both the Remote Timer Control and the boiler card manage Sliding Temperature adjustment: the boiler card Sliding Temperature has priority.

System water pressure adjustment

The filling pressure read on the boiler water gauge (detail 2 - fig. 8) with system cold must be approx 1.0 bar. If the system pressure falls below minimum values, the boiler stops and fault **F37** is displayed. Pull out the filling knob (detail 1 - fig. 8) and turn it anticlockwise to return it to the initial value. Always close it afterwards.

Once the system pressure is restored, the boiler will activate the 300-second air venting cycle indicated on the display by **Fh**.

To prevent boiler shutdown, it is advisable to periodically check the pressure on the gauge with system cold. In case of a pressure below 0.8 bar, it is advisable to restore it.

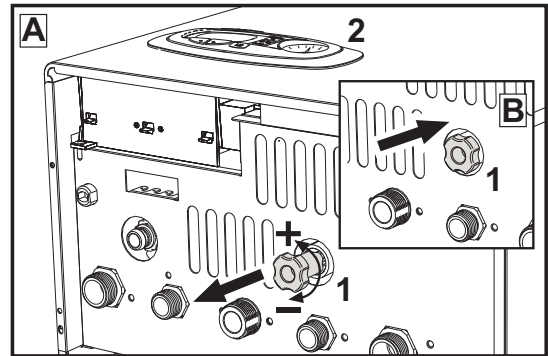


fig. 8- Filling knob

System draining

The drain faucet ring nut is located under the safety valve inside the boiler.

To drain the system, turn the ring (ref. 1 - fig. 9) counter-clockwise to open the faucet. Do not use any tools; use hands only.

To drain only the water in the boiler, first close the shut-off valves between the system and boiler before turning the ring.

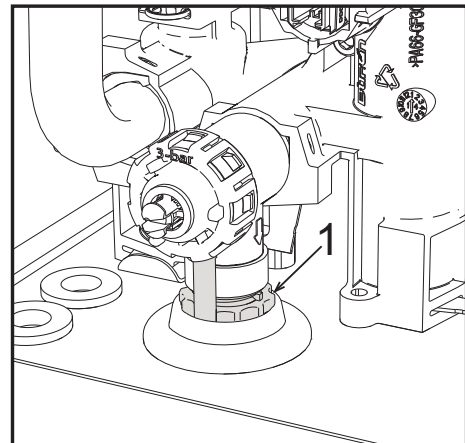


fig. 9- Safety valve with drain faucet

3. INSTALLATION

3.1 General Instructions

BOILER INSTALLATION MUST ONLY BE PERFORMED BY QUALIFIED PERSONNEL, IN ACCORDANCE WITH ALL THE INSTRUCTIONS GIVEN IN THIS TECHNICAL MANUAL, THE PROVISIONS OF CURRENT LAW, THE PRESCRIPTIONS OF NATIONAL AND LOCAL STANDARDS AND THE RULES OF PROPER WORKMANSHIP.

3.2 Place of installation

! This unit is an "open chamber" type and can only be installed and operated in permanently ventilated rooms. An insufficient flow of combustion air to the boiler will affect its normal operation and fume evacuation. Also, the fumes forming under these conditions are extremely harmful to health if dispersed in the domestic environment.

The unit is designed to operate in a partially protected place, with a minimum temperature of -5°C. If provided with the special antifreeze kit, it can be used with a minimum temperature down to -15°C. The boiler must be installed in a sheltered place, for instance under the slope of a roof, inside a balcony or in a protected recess.

The place of installation must be free of flammable materials, objects and dusts or corrosive gases.

The boiler is arranged for wall mounting and comes as standard with a hooking bracket. Wall fixing must ensure stable and effective support for the generator.

! If the unit is enclosed in a cabinet or mounted alongside, there must be sufficient space for removing the casing and for normal maintenance activities

3.3 Plumbing connections

Important

! The safety valve outlet must be connected to a funnel or collection pipe to prevent water spurting onto the floor in case of overpressure in the heating circuit. Otherwise, if the discharge valve cuts in and floods the room, the boiler manufacturer cannot be held liable.

! Before making the connection, check that the unit is arranged for operation with the type of fuel available and carefully clean all the system pipes.

Carry out the relevant connections according to the diagram in fig. 2.3 and the symbols on the unit.

Note: The unit is equipped with an internal bypass in the heating circuit.

Water system characteristics

In the presence of water harder than 25° Fr (1°F = 10ppm CaCO₃), use suitably treated water in order to avoid possible scaling in the boiler.

Antifreeze system, antifreeze fluids, additives and inhibitors

When necessary, antifreeze fluids, additives and inhibitors can be used only if the manufacturer of such fluids or additives guarantees that they are suitable and do not cause damage to the exchanger or other components and/or materials of the boiler and system. Do not use generic antifreeze fluids, additives or inhibitors that are not specific for use in heating systems and compatible with the materials of the boiler and system.

3.4 Gas connection

The gas must be connected to the relevant connection (see fig. 2.3) in conformity with the current standards, using a rigid metal pipe or a continuous surface flexible s/steel tube and installing a gas cock between the system and boiler. Make sure all the gas connections are tight.

3.5 Electrical connections

IMPORTANT

! BEFORE CARRYING OUT ANY OPERATION THAT REQUIRES REMOVING THE CASING, DISCONNECT THE BOILER FROM THE ELECTRIC MAINS WITH THE MAIN SWITCH.

NEVER TOUCH THE ELECTRICAL COMPONENTS OR CONTACTS WITH THE MAIN SWITCH TURNED ON! DANGER OF ELECTRIC SHOCK WITH RISK OF INJURY OR DEATH!

! The unit must be connected to an efficient grounding system in accordance with applicable safety regulations. Have the efficiency and suitability of the grounding system checked by professionally qualified personnel; the Manufacturer declines any liability for damage caused by failure to earth the system.

The boiler is prewired and provided with a three-pole cable, without a plug, for connection to the electric line. The connections to the grid must be made with a permanent connection and equipped with a bipolar switch whose contacts have a minimum opening of at least 3 mm, interposing fuses of max. 3A between the boiler and the line. Make sure to respect the polarities (LINE: brown wire / NEUTRAL: blue wire / GROUND: yellow-green wire) in the connections to the electric line.

! The unit's supply cable **MUST NOT BE REPLACED BY THE USER**. If the cable gets damaged, turn the unit off and have the cable replaced only by professionally qualified personnel. In case of replacement, only use cable "HAR H05 VV-F" 3x0.75 mm² with max. external diameter of 8 mm.

Room thermostat (optional)

! IMPORTANT: THE ROOM THERMOSTAT MUST HAVE VOLTAGE-FREE CONTACTS. CONNECTING 230 V TO THE ROOM THERMOSTAT TERMINALS WILL PERMANENTLY DAMAGE THE ELECTRONIC BOARD.

When connecting time controls or a timer, do not take the power supply for these devices from their breaking contacts. Their power supply must be by means of direct connection from the mains or with batteries, depending on the kind of device.

Accessing the electrical terminal block

The electrical terminal block can be accessed after removing the casing. The layout of the terminals for the various connections is also given in the wiring diagram in fig. 23.

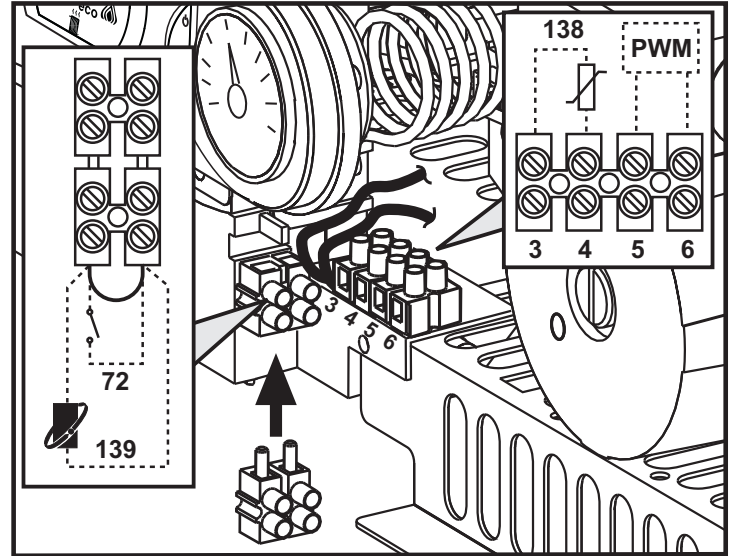


fig. 10 - Accessing the terminal block

3.6 Air/fume ducts

The diameter of the flue connection pipe must not be less than that of the connection on the anti-backflow device. Starting from the anti-backflow device it must have a vertical section at least 50 cm long. Current standards must be complied with regarding sizing and installation of the flues and connection pipe.

! The boiler is also equipped with a safety device (fume thermostat) that stops operation of unit in case of inadequate draught or obstruction of the flue. This device must never be tampered with or deactivated.

4. SERVICE AND MAINTENANCE

Important

! All adjustment, conversion, commissioning and maintenance operations described below must only be carried out by Qualified Personnel (meeting the professional technical requirements of current regulations) such as the personnel of the Local After-Sales Technical Service.

LAMBORGHINI declines any liability for damage and/or injury caused by unqualified and unauthorized persons tampering with the unit.

4.1 Adjustments

Gas conversion

! ALL COMPONENTS DAMAGED DURING CONVERSION OPERATIONS MUST BE REPLACED.

The unit can operate on natural gas or LPG and is factory-set for use with one of these two gases, as clearly shown on the packing and on the data plate. Whenever a gas different from that for which the unit is arranged has to be used, the special conversion kit will be required, proceeding as follows:

1. Disconnect the boiler power supply and close the gas cock.
2. Replace the nozzles at the main burner, fitting the nozzles specified in the technical data table in cap. 5, according to the type of gas used
3. Switch the boiler power on and open the gas cock.
4. Modify the parameter for the type of gas:
 - put the boiler in standby mode
 - press the DHW buttons details 1 and 2 - fig. 1 for 10 seconds: the display shows "b01" flashing.
 - press the DHW buttons details 1 and 2 - fig. 1 to set the parameter **00** (for natural gas operation) or **01** (for LPG operation).
 - press the DHW buttons details 1 and 2 - fig. 1 for 10 seconds.
 - the boiler will return to standby mode
5. Adjust the minimum and maximum pressures at the burner (ref. relevant paragraph), setting the values given in the technical data table for the type of gas used
6. Apply the sticker contained in the conversion kit, near the data plate as proof of the conversion.

Activation of Auto-setting function for gas valve calibration

THIS PROCEDURE MUST ONLY BE CARRIED OUT IN THE FOLLOWING CASES: GAS VALVE REPLACEMENT, CARD REPLACEMENT, CONVERSION FOR GAS CHANGE.

The B&P Gas Valve (with integrated modulating operator) does not provide for mechanical calibration: the minimum and maximum power adjustments are therefore electronically done via two parameters:

Contents	Description	Natural Gas	Propane Gas
q01	Absolute minimum current offset	0÷100	0÷150
q02	Absolute maximum current offset	0÷100	0-150

Gas valve pre-calibration

1. Connect a pressure gauge to monitor the gas valve outlet pressure.
2. Enable the **Auto-setting** function (Parameter b12=1).
3. Activate the calibration procedure by pressing the heating + button and Eco/Comfort button together for 5 seconds. The message "Au-to" immediately appears (in two successive flashes) and the burner is lit. Within 8 seconds (natural gas and LPG) the boiler finds the ignition point. The ignition point, absolute minimum current Offset (Parameter q01) and absolute maximum current Offset (Parameter q02) values are stored by the card.

Gas valve calibration

1. The display will show "q02" flashing; the modulation current is forced to the pre-calibration value of the absolute maximum current Offset parameter (Parameter q02).
2. Press the DHW "+" button to adjust the parameter "q02" until the maximum nominal pressure minus 1mbar is reached on the pressure gauge. Wait 10 seconds for the pressure to stabilise.
3. Press the DHW "-" button to set the parameter "q02" until the maximum nominal pressure is reached on the pressure gauge. Wait 10 seconds for the pressure to stabilise.
4. If the pressure read on the pressure gauge is different from the maximum nominal pressure, proceed in increments of 1 or 2 units of the parameter "q02" by pressing the DHW "+" button: after each change, wait 10 seconds for the pressure to stabilise.
5. When the pressure read on the pressure gauge is equal to the maximum nominal pressure (the newly calibrated value of the parameter "q02" is automatically saved), press the heating "-" button: the display will show "q01" flashing; the modulation current is forced to the pre-calibration value of the absolute minimum current Offset parameter (Parameter q01).
6. Press the DHW "+" button to adjust the parameter "q01" until the minimum nominal pressure plus 0.5mbar is reached on the pressure gauge. Wait 10 seconds for the pressure to stabilise.
7. Press the DHW "-" button to adjust the parameter "q01" until the minimum nominal pressure is reached on the pressure gauge. Wait 10 seconds for the pressure to stabilise.
8. If the pressure read on the pressure gauge is different from the minimum nominal pressure, proceed in decrements of 1 or 2 units of the parameter "q01" by pressing the DHW "-" button: after each change, wait 10 seconds for the pressure to stabilise.
9. When the pressure read on the pressure gauge is equal to the minimum nominal pressure (the newly calibrated value of the parameter "q01" is automatically saved.), recheck both adjustments by pressing the heating buttons and correct them if necessary by repeating the procedure described above.
10. The calibration procedure ends automatically after 15 minutes or by pressing the heating "+" and Eco/Comfort buttons together for 5 seconds.

Checking of gas pressure values and adjustment with limited range

- Check that the supply pressure complies with that indicated in the technical data table.
- Connect a suitable pressure gauge to the pressure sampling point "B" located downstream from the gas valve.
- Activate the **TEST** mode and follow the instructions for checking the gas pressures at maximum power and minimum power (see next par.).

If the maximum and/or minimum nominal pressures read on the pressure gauge are different from those indicated in the technical data table, proceed with the next sequence.

- Press the Eco/Comfort button for 2 seconds to go to the gas valve Calibration with limited range mode.
- The card goes to the setting "q02"; displaying the currently saved value by pressing the DHW buttons.
- If the **maximum pressure** read on the pressure gauge is different from the nominal one, proceed in increments/decrements of 1 or 2 units of the parameter "q02" by pressing the DHW buttons: after each change, the value is stored; wait 10 seconds for the pressure to stabilise.
- Press the heating "-" button (ref. 3 - fig. 1).
- The card goes to the setting "q01"; displaying the currently saved value by pressing the DHW buttons.
- If the **minimum pressure** read on the pressure gauge is different from the nominal one, proceed in increments/decrements of 1 or 2 units of the parameter "q01" by pressing the DHW buttons: after each change, the value is stored; wait 10 seconds for the pressure to stabilise.
- Recheck both settings by pressing the heating buttons and if necessary correct them by repeating the procedure described above.
- Pressing the Eco/Comfort button for 2 seconds returns to TEST mode.
- Deactivate **TEST** mode (see next par.).
- Disconnect the pressure gauge.

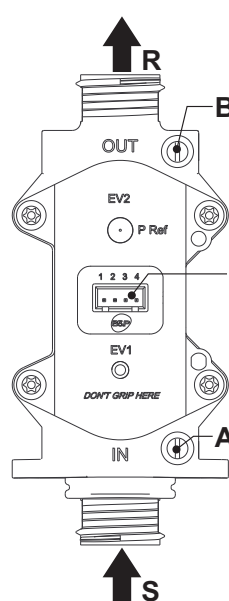


fig. 11 - Gas valve

A - Upstream pressure point
B - Downstream pressure point
I - Gas valve electrical connection
R - Gas outlet
S - Gas inlet

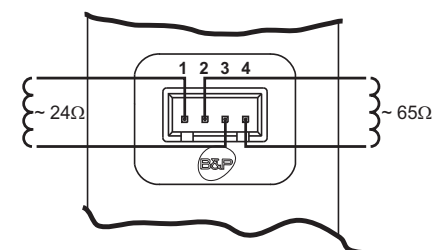


fig. 12 - Gas valve connection

TYPE SGV100
Pi max 65 mbar
24 Vdc - class B+A

TEST mode activation

Press the heating buttons (details 3 and 4 - fig. 1) together for 5 seconds to activate the **TEST** mode. The boiler lights at the maximum heating power set as described in the following section. The heating and DHW symbols (fig. 13) flash on the display; the heating power will appear alongside.

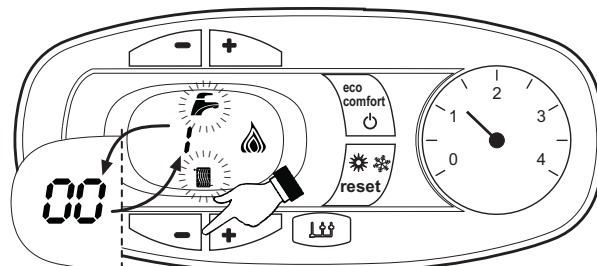


fig. 13 - TEST mode (heating power = 100%)

Press the heating buttons (details 3 and 4 - fig. 1) to increase or decrease the power (Min.=0%, Max.=100%).

By pressing the DHW "-" button (detail 1 - fig. 1), boiler output is immediately adjusted to min. (0%). By pressing the DHW "+" button (detail 2 - fig. 1), boiler output is immediately adjusted to max. (100%).

If the TEST mode is activated and enough hot water is drawn to activate the DHW mode, the boiler remains in TEST mode but the 3-way valve goes to DHW.

To deactivate the TEST mode, press the heating buttons (details 3 and 4 - fig. 1) together for 5 seconds.

The TEST mode is automatically deactivated in any case after 15 minutes or on stopping of hot water drawing (if enough hot water has been drawn to activate the DHW mode).

Heating power adjustment

To adjust the heating power, switch the boiler to TEST mode (see sec. 4.1). Press the heating buttons detail 3 - fig. 1 to increase or decrease the power (min. = 00 - max. = 100). Press the **reset** button within 5 seconds and the max. power will remain that just set. Exit TEST mode (see sec. 4.1).

Configuration Menu

The configuration Menu is accessed by pressing the DHW buttons together for 10 seconds. **12 parameters**, indicated by the letter "b" and not modifiable from Remote Timer Control, are available.

Press the Heating buttons to scroll the list of parameters in increasing or decreasing order. Press the DHW buttons to view or modify the value of a parameter: the change will be automatically saved.

Contents	Description	Range	Parameter
b01	Gas type selection	0=Natural Gas 1=LPG	0
b02	Boiler type selection		2
b03	Combustion chamber type selection	5=LOW NOx Open Chamber (with fume thermostat)	5
b04	Primary Exchanger type selection	0 + 13	4 (for model C24) 5 (for model C30)
b05	--	--	0
b06	Mains Voltage Frequency	0=50Hz 1=60Hz	0
b07	--	--	5
b08	Gas valve driver	0 = Standard, 1	0
b09	DHW demand type selection	1 = Flowmeter (190 imp/l)	1
b10	Flowmeter timing	0=Deactivated 1-10=seconds	0
b11	DHW mode activation flow rate	10 + 100 L/min/10	15
b12	Enable Auto-Settings procedure	0 = Disabled 1 = Enabled	0

Notes:

- Parameters with more than one description vary their function and/or range in relation to the setting of the parameter given in brackets.
- Parameters with more than one description are reset to the default value if the parameter given in brackets is modified.

To exit the configuration Menu press the DHW buttons together for 10 seconds, or exiting occurs automatically after 2 minutes.

Service menu

The card Service Menu is accessed by pressing the Reset button for 20 seconds. 4 sub-menus are available: press the Heating buttons to select, in increasing or decreasing order, "tS", "In", "Hi" or "rE". "tS" means Transparent Parameters Menu, "In" means Information Menu, "Hi" means History Menu: after selecting the submenu, press the Reset button again to access it; "rE" means History Menu Reset: see description.

"tS" - Transparent Parameters Menu

21 parameters indicated by the letter "P" are available, which are also modifiable from Remote Timer Control.

Press the Heating buttons to scroll the list of parameters in increasing or decreasing order. Press the DHW buttons to view or modify the value of a parameter: the change will be automatically saved.

Contents	Description	Range	FLDLNC
P01	Ignition ramp Offset	0-40	20
P02	Heating ramp	1-20°C/minute	5
P03	Heating standby time	0-10 minutes	2
P04	Heating Post-Circulation	0-20 minutes	6
P05	Heating user max. setpoint	31-85°C	80
P06	Max. output in heating	0-100%	100
P07	Burner shutdown in DHW	0=Fixed	0
		1=Linked to set point	
		2=Solar	
		3 = DO NOT USE	
		4 = DO NOT USE	
P08	DHW standby time	0-60 seconds	30
P09	DHW user max. setpoint	50-65°C	50
P10	No effect on adjustment	--	0
P11	DHW Post-Circulation	0-60 Seconds	30
P12	Max. output in DHW	0-100%	100
P13	Absolute min. power	0-100%	0
P14	NOT AVAILABLE FOR THIS MODEL		
P15	No effect on adjustment (b03=5)	--	
P16	Exchanger protection activation	0=No F43	10
		1-15=1-15°C/second	
P17	Modulating pump max. speed - absolute	Operating at 100%. Adjustable with optional cable.	100
P18	Modulating pump max. speed - post circulation	0-100% not operating. Always at 100% in this model	60
P19	Solar deactivation temperature	0+20°C	10
P20	Solar ignition temperature	0+20°C	10
P21	Solar standby time	0-20 seconds	10

Notes:

- Parameters with more than one description vary their function and/or range in relation to the setting of the parameter given in brackets.

2. Parameters with more than one description are reset to the default value if the parameter given in brackets is modified.

3. The Maximum Heating Power parameter can also be modified in Test Mode. Press the Reset button to return to the Service Menu. Press the Reset button for 20 seconds to exit the card Service Menu, or exiting occurs automatically after 15 minutes.

"In" - Information Menu

9 pieces of information are available.

Press the Heating buttons to scroll the list of information in increasing or decreasing order. Press the DHW buttons to display the value.

Contents	Description	Range
t01	NTC Heating sensor (°C)	between 05 and 125°C
t02	NTC Safety sensor (°C)	between 05 and 125°C
t03	NTC DHW sensor (°C)	between 05 and 125°C
t04	NTC External sensor (°C)	between -30 and 70°C (negative values flash) Without NTC = --
L05	Actual burner power (%)	00%=Min., 100%=Max.
F06	Actual Flame resistance (kOhm)	00-99 kOhm (-- = burner off)
S07	NOT AVAILABLE FOR THIS MODEL	
F08	Actual DHW drawing (L min/10)	L min/10 over 99 flashing 3 figures
PP09	Actual modulating pump speed (%)	00-100% not working in this model

Notes:

1. In case of damaged sensor, the card displays hyphens.

Press the Reset button to return to the Service Menu. Press the Reset button for 20 seconds to exit the card Service Menu or exiting occurs automatically after 15 minutes.

"Hi" - History Menu

The card can store the last 11 faults: the History datum item H1: represents the most recent fault that occurred; the History datum item H10: represents the least recent fault that occurred.

The codes of the faults saved are also displayed in the corresponding menu of the Remote Timer Control.

Press the Heating buttons to scroll the list of faults in increasing or decreasing order. Press the DHW buttons to display the value.

Press the Reset button to return to the Service Menu. Press the Reset button for 20 seconds to exit the card Service Menu, or exiting occurs automatically after 15 minutes.

"rE" - History Reset

Press the Eco/Comfort button for 3 seconds to delete all the faults stored in the History Menu: the card will automatically exit the Service Menu, in order to confirm the operation. Press the Reset button for 20 seconds to exit the card Service Menu, or exiting occurs automatically after 15 minutes.

4.2 Commissioning

Before lighting the boiler

- Check the seal of the gas system.
- Check correct prefilling of the expansion tank.
- Fill the water system and make sure all air contained in the boiler and the system has been vented.
- Make sure there are no water leaks in the system, DHW circuits, connections or boiler.
- Check correct connection of the electrical system and efficiency of the earthing system.
- Make sure the gas pressure for heating is that required.
- Make sure there are no flammable liquids or materials in the immediate vicinity of the boiler

! IF THE ABOVE INSTRUCTIONS ARE NOT OBSERVED THERE MAY BE RISK OF SUFFOCATION OR POISONING DUE TO GAS OR FUMES ESCAPING; DANGER OF FIRE OR EXPLOSION. ALSO, THERE MAY BE A RISK OF ELECTRIC SHOCK OR FLOODING THE ROOM.

Checks during operation

- Switch the unit on.
- Check the tightness of the fuel circuit and water systems.
- Check the efficiency of the flue and air/fume ducts while the boiler is working.
- Make sure the water is circulating properly between the boiler and the systems.
- Make sure the gas valve modulates correctly in the heating and domestic hot water production stages.
- Check correct boiler lighting by performing various tests, turning it on and off with the room thermostat or remote control.
- Make sure the fuel consumption indicated on the meter matches that given in the technical data table in cap. 5.
- Make sure that with no demand for heating, the burner lights correctly on opening a hot water tap. Check that in heating mode, on opening a hot water tap, the heating circulating pump stops and there is regular production of hot water.
- Make sure the parameters are programmed correctly and carry out any required customisation (compensation curve, power, temperatures, etc.).

4.3 Maintenance

IMPORTANT

! ALL MAINTENANCE WORK AND REPLACEMENTS MUST BE CARRIED OUT BY SKILLED QUALIFIED PERSONNEL.

Before carrying out any operation inside the boiler, disconnect the power and close the gas cock upstream. Otherwise there may be a danger of explosion, electric shock, suffocation or poisoning.

Periodical inspection

To ensure proper operation of the unit over time, have qualified personnel carry out a yearly inspection, providing for the following checks:

- The control and safety devices (gas valve, flow switch, thermostats, etc.) must function correctly.
- The fume exhaust circuit must be perfectly efficient.
(Sealed chamber boiler: fan, pressure switch, etc. - The sealed chamber must be tight: seals, cable glands, etc.)
(Open chamber boiler: anti-backflow device, fume thermostat, etc.)
- The air/fume terminal and ducts must be free of obstructions and leaks
- The burner and exchanger must be clean and free of deposits. Do not use chemical products or wire brushes to clean.
- The electrode must be properly positioned and free of deposits.

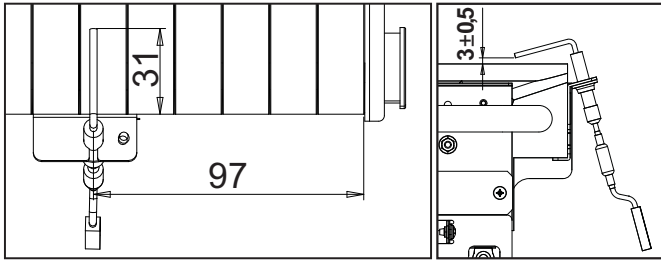


fig. 14 - Electrode positioning

- The gas and water systems must be tight.
- The pressure of the water in the system when cold must be approx. 1 bar; otherwise, bring it to that value.
- The circulating pump must not be blocked.
- The expansion tank must be filled.
- The gas flow and pressure must match that given in the respective tables.

4.4 Troubleshooting

Diagnostics

The boiler has an advanced self-diagnosis system. In case of a boiler fault, the display will flash together with the fault symbol (detail 11 - fig. 1) indicating the fault code.

There are faults that cause permanent shutdowns (marked with the letter "A"): to restore operation, press the RESET button (detail 6 - fig. 1) for 1 second or RESET on the optional remote timer control if installed. At this point the display will show "d4" for about 30 seconds or "d5" for about 5 minutes which indicates the waiting time after which the boiler will resume normal operation. If the boiler fails to restart, it is necessary to eliminate the fault.

Other faults cause temporary shutdowns (marked with the letter "F") which are automatically reset as soon as the value returns within the boiler's normal working range.

List of faults

Table. 2

Fault code	Fault	Possible cause	Cure
A01	No burner ignition	No gas	Check the regular gas flow to the boiler and that the air has been eliminated from the pipes
		Ignition/detection electrode fault	Check the wiring of the electrode and that it is correctly positioned and free of any deposits
		Faulty gas valve	Check the gas valve and replace it if necessary
		Gas valve wiring disconnected	Check the wiring
		Ignition power too low	Adjust the ignition power
A02	Flame present signal with burner off	Electrode fault	Check the ionisation electrode wiring
		Card fault	Check the card
A03	Overtemperature protection activation	Heating sensor damaged	Check the correct positioning and operation of the heating sensor
		No water circulation in the system	Check the circulating pump
		Air in the system	Vent the system
F04	Fume thermostat activated (after activation of the fume thermostat, boiler operation is prevented for 20 minutes)	Fume thermostat contact open	Check the thermostat
		Wiring disconnected	Check the wiring
		Flue obstructed or not correctly sized	Check the flue
F05	Card parameter fault	Wrong card parameter setting	Check the card parameter and modify it if necessary

Fault code	Fault	Possible cause	Cure
A06	No flame after the ignition phase	Low pressure in the gas system	Check the gas pressure
		Burner minimum pressure setting	Check the pressures
F07	Card parameter fault	Wrong card parameter setting	Check the card parameter and modify it if necessary
A09	Gas valve fault	Wiring disconnected	Check the wiring
		Faulty gas valve	Check the gas valve and replace it if necessary
F10	Delivery sensor 1 fault	Sensor damaged	Check the wiring or replace the sensor
		Wiring shorted	
		Wiring disconnected	
F11	DHW sensor fault	Sensor damaged	Check the wiring or replace the sensor
		Wiring shorted	
		Wiring disconnected	
F14	Delivery sensor 2 fault	Sensor damaged	Check the wiring or replace the sensor
		Wiring shorted	
		Wiring disconnected	
A16	Gas valve fault	Wiring disconnected	Check the wiring
		Faulty gas valve	Check the gas valve and replace it if necessary
F20	Card parameter fault	Wrong card parameter setting	Check the card parameter and modify it if necessary
A21	Card parameter fault	Wrong card parameter setting	Check the card parameter and modify it if necessary
A23	Card parameter fault	Wrong card parameter setting	Check the card parameter and modify it if necessary
A24	Card parameter fault	Wrong card parameter setting	Check the card parameter and modify it if necessary
F34	Supply voltage under 170V.	Electric mains trouble	Check the electrical system
F35	Faulty mains frequency	Electric mains trouble	Check the electrical system
F37	Incorrect system water pressure	Pressure too low	Fill the system
		Water pressure switch damaged or not connected	Check the sensor
F39	External probe fault	Probe damaged or wiring shorted	Check the wiring or replace the sensor
		Probe disconnected after activating the sliding temperature	Reconnect the external sensor or disable the sliding temperature
A41	Sensor positioning	Delivery sensor detached from the pipe	Check the correct positioning and operation of the sensor
F42	Heating sensor fault	Sensor damaged	Replace the sensor
F43	Exchanger protection trips.	No system H ₂ O circulation	Check the circulating pump
		Air in the system	Vent the system
F50	Gas valve fault	Modulating Operator wiring disconnected	Check the wiring
		Faulty gas valve	Check the gas valve and replace it if necessary
A51	Card parameter fault	Wrong card parameter setting	Check the card parameter and modify it if necessary

5. TECHNICAL DATA AND CHARACTERISTICS

Table. 3- Legend, fig. 20, fig. 21 and fig. 22

8 DHW outlet - Ø 1/2"	56 Expansion vessel
9 DHW inlet - Ø 1/2"	74 System filling faucet
10 System delivery - Ø 3/4"	78 Anti-backflow device
11 System return - Ø 3/4"	81 Ignition and detection electrode
14 Safety valve	95 Diverter valve
22 Burner	114 Water pressure switch
27 Copper exchanger for heating and DHW	126 Fume thermostat
32 Heating circulating pump	136 Flowmeter
36 Automatic air vent	137 Pressure sensor
37 Cold water inlet filter	194 DHW exchanger
42 DHW temperature sensor	241 Automatic bypass
44 Gas valve	278 Double sensor (Safety + heating)



5.1 Dimensions and connections

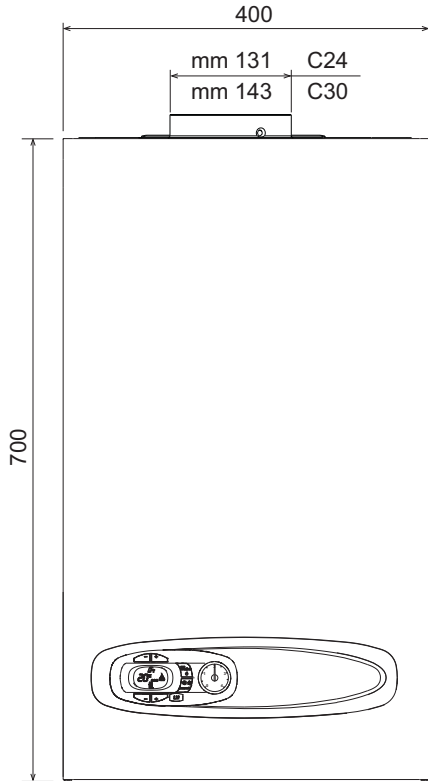


fig. 15- Front view



fig. 16- Side view

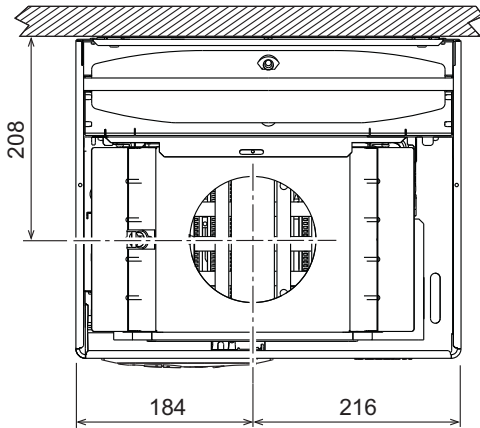


fig. 17- Top view - FL D LN C24

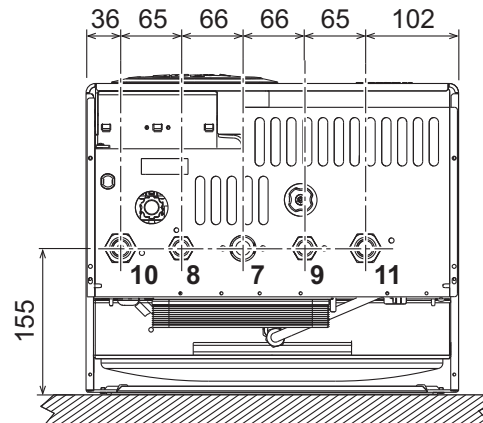


fig. 18- Bottom view - FL D LN C24 and C30

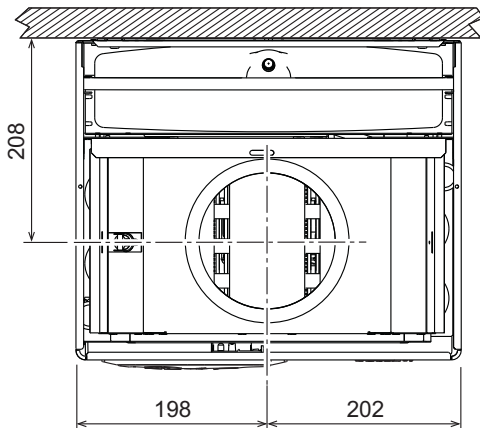


fig. 19- Top view - FL D LN C30

- 7 Gas inlet - Ø 3/4"
- 8 DHW outlet - Ø 1/2"
- 9 Cold water inlet - Ø 1/2"
- 10 System delivery - Ø 3/4"
- 11 System return - Ø 3/4"

5.2 General view and main components

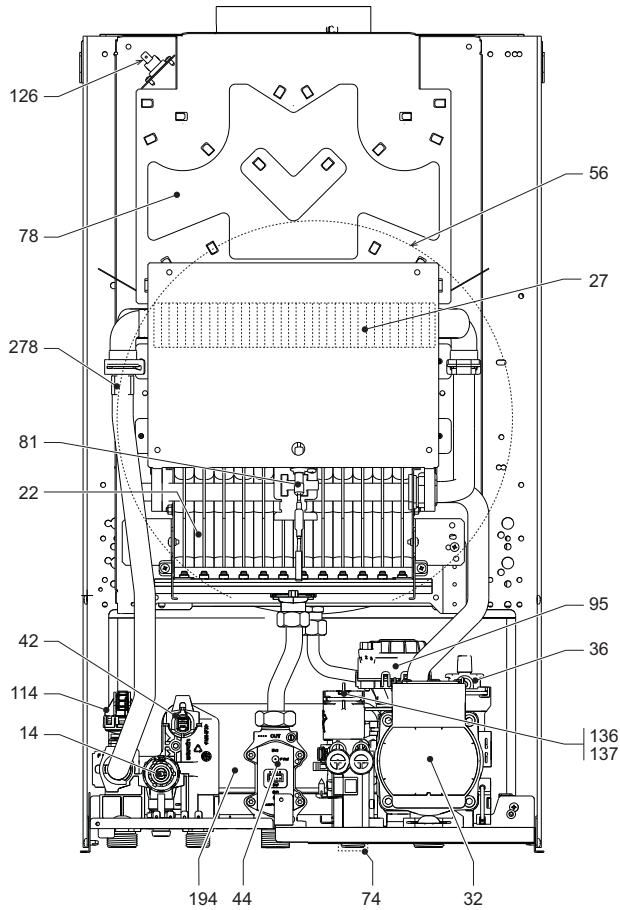


fig. 20- General view - FL D LN C24

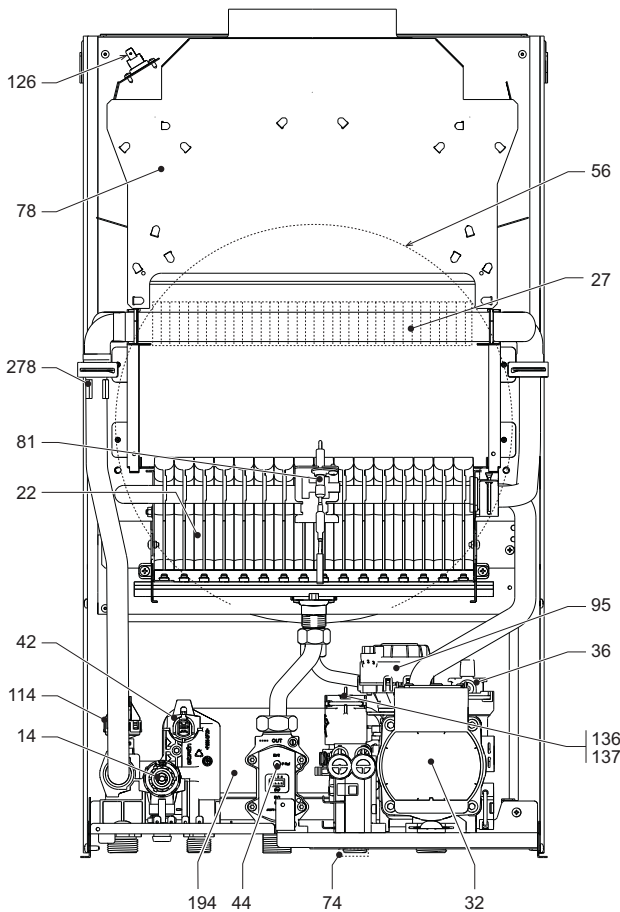


fig. 21- General view - FL D LN C30

5.3 Hydraulic circuit

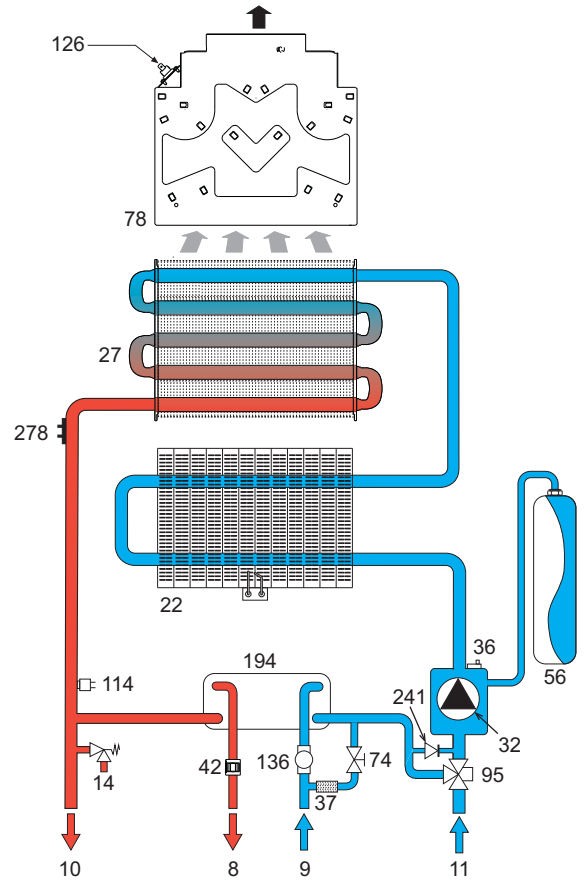


fig. 22- Heating circuit

5.4 Technical data table

Data	Unit	FL D LN C24	FL D LN C30	
Max. heating capacity	kW	25.0	33.0	(Q)
Min. heating capacity	kW	8.3	12.6	(Q)
Max. Heat Output in heating	kW	22.8	30.0	(P)
Min. Heat Output in heating	kW	7.3	11.1	(P)
Max. heating capacity in DHW	kW	25.0	33.0	
Min. heating capacity in DHW	kW	8.3	12.6	
Efficiency Pmax (80-60°C)	%	91.2	91.0	
Efficiency 30%	%	89.8	89.8	
NOx emissions class	-	6 (<56 mg/kWh)		(NOx)
Burner nozzles G20	no. x Ø	24 x 0.85	32 x 0.85	
Gas supply pressure G20	mbar	20.0	20.0	
Max. gas pressure at burner (G20)	mbar	15.0	15.0	
Min. gas pressure at burner (G20)	mbar	2.0	2.0	
Max. gas flow G20	m ³ /h	2.65	3.49	
Min. gas flow G20	m ³ /h	0.88	1.33	
Burner nozzles G31	no. x Ø	24 x 0.5	32 x 0.5	
Gas supply pressure G31	mbar	37	37	
Max. gas pressure at burner (G31)	mbar	35.5	35.5	
Min. gas pressure at burner (G31)	mbar	5.0	5.0	
Max. gas flow G31	kg/h	1.94	2.56	
Min. gas flow G31	kg/h	0.64	0.98	
Max. working pressure in heating	bar	3	3	(PMS)
Min. working pressure in heating	bar	0.8	0.8	
Max. heating temperature	°C	90	90	(tmax)
Heating water content	liters	0.8	1.2	
Heating expansion vessel capacity	liters	8	10	
Heating expansion vessel precharge pressure	bar	1	1	
Max. working pressure in DHW	bar	9	9	(PMW)
Min. working pressure in DHW	bar	0.3	0.3	
DHW flow rate Δt 25°C	l/min	13.1	17.2	
DHW flow rate Δt 30°C	l/min	10.9	14.3	(D)
Protection rating	IP	IPX4D		
Power supply voltage	V/Hz	230V/50Hz		
Electrical power input	W	89	97	
Electrical power input in DHW	W	48	52	
Empty weight	kg	26	29	
Type of unit		B _{11BS}		



ErP product fiche

MODEL: FL D L N C24

Trademark: LAMBORGHINI CALORECLIMA			
Condensing boiler: NO			
Low-temperature boiler (**): YES			
B1 Boiler: YES			
Combination heater: YES			
Cogeneration space heater: NO			
Item	Symbol	Unit	Value
Seasonal space heating energy efficiency class (from A++ to G)			
Seasonal space heating energy efficiency class (from A++ to G)			C
Rated heat output	Pn	kW	23
Seasonal space heating energy efficiency	η_s	%	76
Useful heat output			
Useful heat output at rated heat output and high-temperature regime (*)	P4	kW	22,8
Useful heat output at 30% of rated heat output and low-temperature regime (**)	P1	kW	4,5
Useful efficiency			
Useful efficiency at rated heat output and high-temperature regime (*)	η_4	%	82,1
Useful efficiency at 30% of rated heat output and low-temperature regime (**)	η_1	%	80,9
Auxiliary electricity consumption			
At full load	elmax	kW	0,015
At part load	elmin	kW	0,007
In standby mode	PSB	kW	0,002
Other items			
Standby heat loss	Pstby	kW	0,140
Ignition burner power consumption	Pign	kW	0,000
Annual energy consumption	QHE	GJ	57
Sound power level	LWA	dB	51
Emissions of nitrogen oxides	NOx	mg/kWh	49
For combination heaters			
Declared load profile			XL
Water heating energy efficiency class (from A to G)			A
Daily electricity consumption	Qelec	kWh	0,074
Annual electricity consumption	AEC	kWh	16
Water heating energy efficiency	η_{wh}	%	81
Daily fuel consumption	Qfuel	kWh	24,500
Annual fuel consumption	AFC	GJ	19

(*) High-temperature regime means 60°C return temperature at heater inlet and 80°C feed temperature at heater outlet.

(**) Low temperature means for condensing boilers 30°C, for low-temperature boilers 37°C and for other heaters 50°C return temperature (at heater inlet).

ErP product fiche

MODEL: FL D LN C30

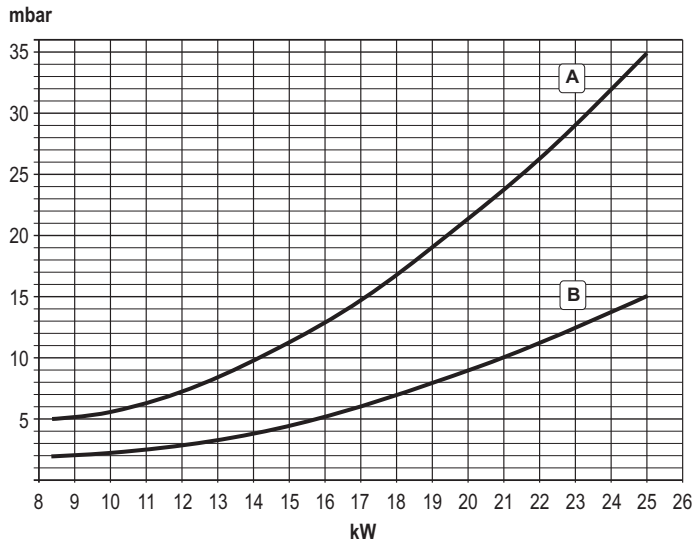
Trademark: LAMBORGHINI CALORECLIMA			
Condensing boiler: NO			
Low-temperature boiler (**): YES			
B1 Boiler: YES			
Combination heater: YES			
Cogeneration space heater: NO			
Item	Symbol	Unit	Value
Seasonal space heating energy efficiency class (from A++ to G)			
Seasonal space heating energy efficiency class (from A++ to G)			C
Rated heat output	Pn	kW	30
Seasonal space heating energy efficiency	η_s	%	77
Useful heat output			
Useful heat output at rated heat output and high-temperature regime (*)	P4	kW	30,0
Useful heat output at 30% of rated heat output and low-temperature regime (**)	P1	kW	6,1
Useful efficiency			
Useful efficiency at rated heat output and high-temperature regime (*)	η_4	%	82,0
Useful efficiency at 30% of rated heat output and low-temperature regime (**)	η_1	%	80,9
Auxiliary electricity consumption			
At full load	elmax	kW	0,015
At part load	elmin	kW	0,007
In standby mode	PSB	kW	0,002
Other items			
Standby heat loss	Pstby	kW	0,150
Ignition burner power consumption	Pign	kW	0,000
Annual energy consumption	QHE	GJ	77
Sound power level	LWA	dB	52
Emissions of nitrogen oxides	NOx	mg/kWh	45
For combination heaters			
Declared load profile			XL
Water heating energy efficiency class (from A to G)			A
Daily electricity consumption	Qelec	kWh	0,077
Annual electricity consumption	AEC	kWh	17
Water heating energy efficiency	η_{wh}	%	81
Daily fuel consumption	Qfuel	kWh	24,490
Annual fuel consumption	AFC	GJ	19

(*) High-temperature regime means 60°C return temperature at heater inlet and 80°C feed temperature at heater outlet.

(**) Low temperature means for condensing boilers 30°C, for low-temperature boilers 37°C and for other heaters 50°C return temperature (at heater inlet).

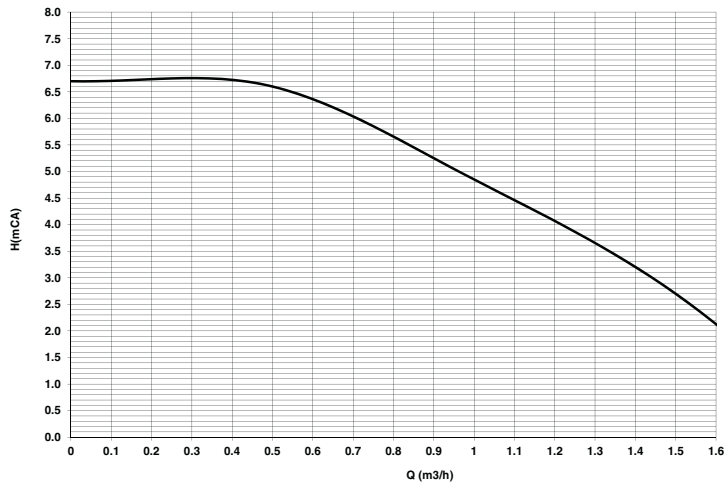
5.5 Diagrams

Pressure - power diagrams FL D LN C24



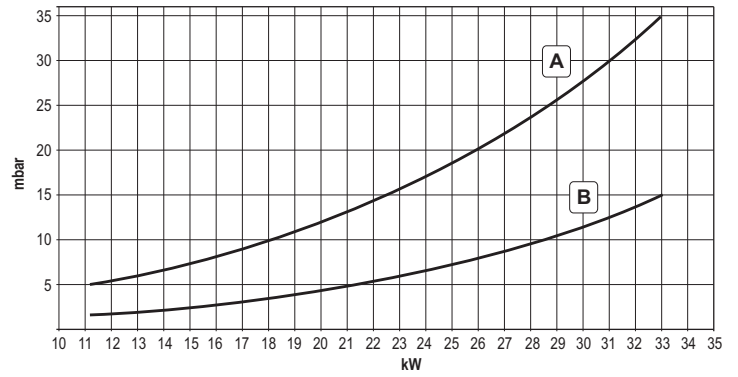
A = LPG - B = NATURAL GAS

Residual head available for system FL D LN C24



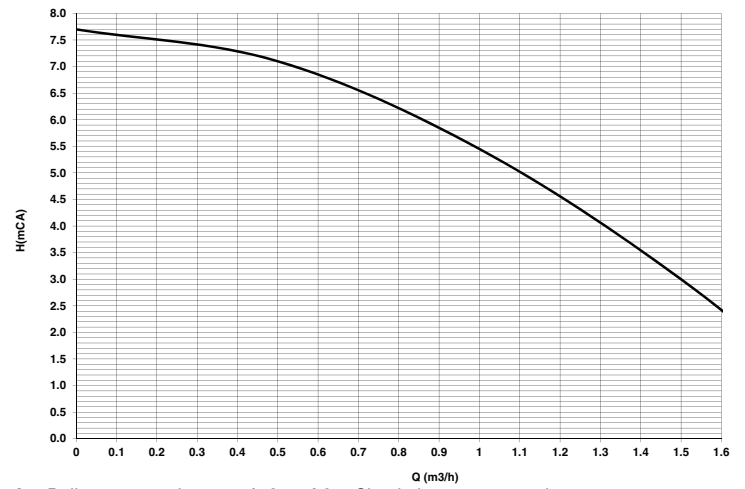
A = Boiler pressure losses - 1, 2 and 3 = Circulating pump speed

Pressure - power diagrams FL D LN C30



A = LPG - B = NATURAL GAS

Residual head available for system FL D LN C30



A = Boiler pressure losses - 1, 2 and 3 = Circulating pump speed

FR

1. GÉNÉRALITÉS

- Lire attentivement les avertissements contenus dans le présent livret d'instructions
- Après l'installation de la chaudière, l'installateur doit informer l'utilisateur sur son fonctionnement et lui remettre le présent livret qui fait partie intégrante et essentielle du produit ; en outre, il doit être conservé avec soin pour toute consultation future
- L'installation et la manutention doivent être effectuées conformément aux normes en vigueur, selon les instructions du constructeur et par un personnel professionnel qualifié Toute opération sur les organes de réglage scellés est interdite
- Une installation incorrecte ou un entretien impropre peuvent entraîner des dommages à des personnes, à des animaux ou à des choses Le constructeur n'assume aucune responsabilité pour les dommages causés par des erreurs d'installation et d'utilisation et, dans tous les cas, en cas de non observance des instructions
- Avant d'effectuer toute opération de nettoyage ou d'entretien, isoler l'appareil du réseau d'alimentation électrique en actionnant l'interrupteur de l'installation et/ou au moyen des dispositifs d'isolement prévus
- Désactiver l'appareil en cas de panne et/ou de mauvais fonctionnement en s'abstenant de toute tentative de réparation ou d'intervention directe S'adresser uniquement à un personnel professionnel qualifié Les éventuelles réparations ou remplacements de composants devront être effectués uniquement par du personnel professionnel qualifié en n'utilisant que des pièces de rechange d'origine La non observance de ce qui précède compromet les conditions de sécurité de l'appareil
- Cet appareil ne peut servir que dans le cadre des utilisations pour lesquelles il a été conçu Tout autre usage doit être considéré comme impropre et donc dangereux
- Les éléments du conditionnement ne peuvent être laissés à la portée des enfants étant donné qu'ils pourraient être la source potentielle de dangers
- Cet appareil n'est pas prévu pour être utilisé par des personnes (y compris les enfants) dont les capacités physiques, sensorielles ou mentales sont réduites, ou des personnes dépourvues d'expérience ou des connaissances nécessaires, sauf si elles ont pu bénéficier, par l'intermédiaire d'une personne responsable de leur sécurité, d'une surveillance ou d'instructions préalables concernant l'utilisation de l'appareil.
- Mettre l'appareil et ses accessoires au rebut conformément aux normes en vigueur.
- Les images contenues dans ce manuel ne sont qu'une représentation simplifiée du produit Cette représentation peut présenter de légères différences, non significatives, par rapport au produit

CE LE MARQUAGE « CE » ATTESTE QUE LES PRODUITS SONT CONFORMES AUX EXIGENCES ESSENTIELLES DE L'ENSEMBLE DES DIRECTIVES QUI LEURS SONT APPLICABLES. LA DÉCLARATION CE DE CONFORMITÉ PEUT ÊTRE DEMANDÉE AU FABRICANT.

2. INSTRUCTIONS D'UTILISATION

2.1 Introduction

Cher Client,

FLD LNC est un générateur thermique pour le chauffage et la production d'eau chaude sanitaire, à très haut rendement, fonctionnant au gaz naturel ou GPL et doté d'un système de contrôle à microprocesseur.

2.2 Tableau des commandes

Panneau

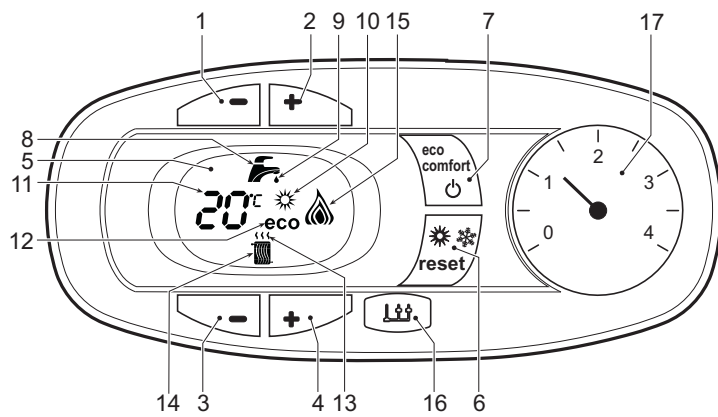


fig. 1 - Panneau de contrôle

Légende tableau fig. 1

- 1 Touche pour diminuer le réglage de la température de l'eau chaude sanitaire
- 2 Touche pour augmenter le réglage de l'eau chaude sanitaire
- 3 Touche pour diminuer le réglage de la température de l'installation de chauffage
- 4 Touche pour augmenter le réglage de la température de l'installation de chauffage
- 5 Afficheur
- 6 Touche Réarmement - sélection du mode Été/Hiver - Menu "Température évolutive"
- 7 Touche de sélection mode Eco/Confort - on/off appareil
- 8 Symbole eau chaude sanitaire
- 9 Indication du fonctionnement eau chaude sanitaire
- 10 Indication fonction Été
- 11 Indication multifonctions
- 12 Indication fonction Eco (Economy)
- 13 Indication fonction chauffage
- 14 Symbole chauffage
- 15 Indication brûleur allumé et niveau de puissance actuelle (clignotant pendant la fonction anomalie combustion)
- 16 Raccordement Service Tool
- 17 Hydromètre

Indication durant le fonctionnement

Chauffage

La demande chauffage (engendrée par le thermostat d'ambiance ou chronocommande à distance) est indiquée par le clignotement de l'air chaud au-dessus du radiateur sur l'afficheur.

L'afficheur (rep. 11 - fig. 1) visualise la température actuelle du départ du chauffage et pendant le temps d'attente, l'indication "d2".

Sanitaire

La demande d'eau chaude sanitaire (engendrée par l'ouverture d'un robinet d'eau chaude sanitaire) est indiquée par le clignotement de l'eau chaude sous le robinet sur l'afficheur.

L'afficheur (rep. 11 - fig. 1) visualise la température actuelle de sortie de l'eau chaude sanitaire et pendant le temps d'attente l'indication "d1".

Confort

La demande Confort (rétablissement de la température interne de la chaudière) est indiquée par le clignotement de l'eau sous le robinet sur l'afficheur. L'afficheur (rep. 11 - fig. 1) visualise la température actuelle de l'eau contenue dans la chaudière.

Anomalie

En cas d'anomalie (voir cap. 4.4), l'afficheur visualise le code d'erreur (rep. 11 - fig. 1) et, durant les temps d'attente de sécurité, les indications « d3 », « d4 » et « d5 ».

2.3 Allumage et extinction

Raccordement au réseau électrique

- Pendant les 5 premières secondes, l'afficheur visualise la version logicielle de la carte.
- Ouvrir le robinet du gaz en amont de la chaudière.
- La chaudière est prête à fonctionner automatiquement chaque fois que l'on prélève de l'eau chaude sanitaire ou en présence d'une demande de chauffage (de la part du thermostat ambiant ou de la chronocommande à distance).

Extinction et allumage de la chaudière

Appuyer sur la touche on/off (rep. 7 - fig. 1) et garder le doigt dessus pendant 5 secondes.

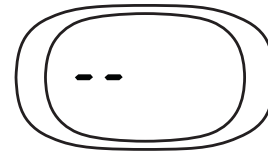


fig. 2 - Extinction de la chaudière

Au moment où l'on éteint la chaudière, la carte électronique reste encore sous tension. Le fonctionnement eau sanitaire et chauffage est désactivé. Le système antigel reste actif. Pour rallumer la chaudière, appuyer sur la touche on/off (rep. 7 - fig. 1) pendant 5 secondes.

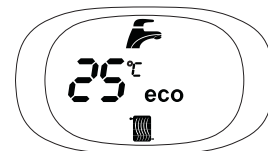


fig. 3

La chaudière est prête à fonctionner immédiatement lorsque l'on puise de l'eau chaude sanitaire ou en présence d'une demande de chauffage (provenant du thermostat d'ambiance ou de la chronocommande à distance).



En cas de coupure de la tension d'alimentation de l'appareil et/ou de coupure de l'arrivée de gaz, le système antigel ne fonctionne pas. Pour les longues périodes d'arrêt en hiver et afin d'éviter les dommages causés par le gel, il est conseillé d'éliminer toute l'eau contenue dans la chaudière, dans le circuit sanitaire et dans l'installation ou bien de ne vider que l'eau sanitaire et de verser l'antigel approprié dans l'installation de chauffage, en respectant les prescriptions au sez. 3.3.

2.4 Réglages

Commutation Été/Hiver

Appuyer sur la touche été/hiver (rep. 6 - fig. 1) pendant 2 secondes.

L'afficheur montre le symbole Été (rep. 10 - fig. 1) : la chaudière ne fournira que de l'eau chaude sanitaire. Le système antigel reste actif.

Pour désactiver le mode Été, appuyer à nouveau sur la touche été/hiver (rep. 6 - fig. 1) pendant 2 secondes.

Réglage de la température de chauffage

Appuyer sur les touches chauffage (rep. 3 et 4 - fig. 1) pour régler la température d'un minimum de 30°C à un maximum de 80°C. Toutefois, il est conseillé de ne pas faire fonctionner la chaudière en dessous de 45°C.

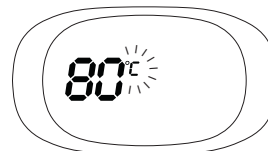


fig. 4

Réglage de la température d'eau chaude sanitaire

Appuyer sur les touches sanitaire (rep. 1 et 2 - fig. 1) pour régler la température entre 40°C (minimum) et 55°C (maximum).

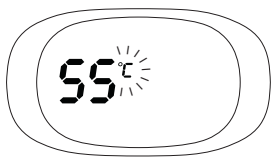


fig. 5

Réglage de la température ambiante (avec thermostat d'ambiance en option)

Programmer à l'aide du thermostat d'ambiance la température souhaitée à l'intérieur des pièces. Si le thermostat d'ambiance n'est pas monté, la chaudière maintiendra l'installation à la température de consigne départ.

Régulation de la température ambiante (par chronocommande à distance en option)

Programmer à l'aide de la chronocommande à distance la température souhaitée à l'intérieur des pièces. La chaudière réglera la température dans le circuit d'eau de l'installation en fonction de la température ambiante demandée. Pour le fonctionnement par chronocommande à distance, se reporter au manuel d'utilisation spécifique.

Sélection Eco/Confort

L'appareil est doté d'une fonction qui garantit une vitesse élevée de débit d'ECS et un confort optimal pour l'utilisateur. Lorsque le dispositif est en fonction (mode CONFORT), l'eau contenue dans la chaudière est maintenue en température, ce qui permet d'obtenir immédiatement l'eau chaude à la sortie de la chaudière, dès l'ouverture du robinet.

Le dispositif peut être désactivé par l'utilisateur (mode ECO) en appuyant sur la touche **eco/confort** (7 - fig. 1). En mode ECO, l'afficheur active le symbole ECO (rep. 12 - fig. 1). Pour activer le mode CONFORT, appuyer sur la touche **eco/confort** (rep. 7 - fig. 1).

Température évolutive

Si la sonde extérieure (option) est montée, le système de réglage de la chaudière travaillera en « Température évolutive ». Dans ce mode, la température de l'installation chauffage est régulée en fonction des conditions climatiques extérieures de manière à garantir un confort élevé et une économie d'énergie pendant toute l'année. En particulier, lorsque la température extérieure augmente la température de départ installation diminue selon une "courbe de compensation" donnée.

Avec le réglage évolutif, la température sélectionnée par les touches chauffage (rep. 3 - fig. 1) devient la température maximum de refoulement de l'installation. Il est conseillé de régler la valeur maximale pour permettre au système de réguler la température sur toute la plage utile de fonctionnement.

La chaudière doit être réglée au cours de l'installation par un professionnel qualifié. Noter que l'utilisateur pourra faire des adaptations ou ajustements éventuels pour améliorer le confort.

Courbe de compensation et déplacement des courbes

Appuyer sur la touche **reset** (rep. 6 - fig. 1) pour accéder au menu « Température évolutive » ; « CU » clignote 5 secondes sur l'afficheur.

Appuyer sur les touches sanitaire (rep. 1 - fig. 1) pour régler la courbe désirée de 1 à 10, selon la caractéristique (fig. 6). Si la courbe est réglée sur 0, le réglage de la température évolutive est désactivé.

Appuyer sur les touches chauffage (rep. 3 - fig. 1) pour accéder au déplacement parallèle des courbes ; « OF » clignote sur l'afficheur. Appuyer sur les touches sanitaire (rep. 1 - fig. 1) pour régler le déplacement parallèle des courbes en fonction de la caractéristique (fig. 7).

Appuyer de nouveau sur la touche **reset** (rep. 6 - fig. 1) pendant 5 secondes pour quitter le menu « Température évolutive ».

Si la température ambiante est inférieure à la valeur désirée, il est conseillé de définir une courbe supérieure et vice versa Augmenter ou diminuer d'une unité et vérifier le résultat dans la pièce ou le local.

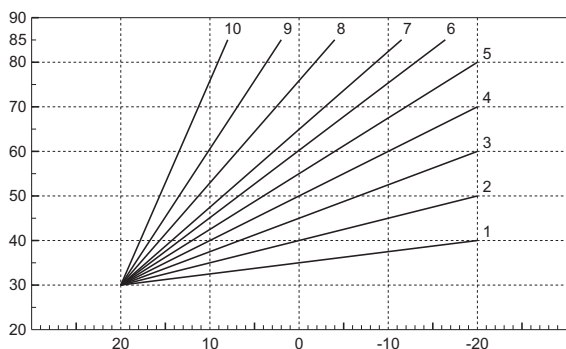


fig. 6 - Courbes de compensation

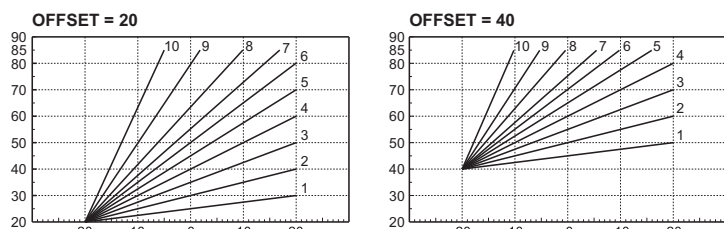


fig. 7 - Exemple de déplacement parallèle des courbes de compensation

Réglages à partir de la chronocommande à distance

Si la chaudière est reliée à la chronocommande à distance (option), les réglages ci-dessus seront gérés comme indiqué dans le tableau 1.

Tableau 1

Réglage de la température de chauffage	Le réglage peut être exécuté tant depuis le menu de la chronocommande à distance que du panneau de commande de la chaudière.
Réglage de la température d'eau chaude sanitaire	Le réglage peut être exécuté tant depuis le menu de la chronocommande à distance que du panneau de commande de la chaudière.
Commutation Été/Hiver	Le mode Été a la priorité sur une éventuelle demande de chauffage provenant de la chronocommande à distance.
Sélection Eco/Confort	En désactivant l'eau chaude sanitaire à partir du menu de la chronocommande à distance, la chaudière sélectionne le mode Economy. Dans cette condition, la touche eco/confort (rep. 7 - fig. 1) sur le panneau de la chaudière est désactivée. En activant l'eau chaude sanitaire à partir du menu de la chronocommande à distance, la chaudière sélectionne le mode Confort. Dans cette condition, il est possible de sélectionner l'un des deux modes à l'aide de la touche eco/confort (rep. 7 - fig. 1) sur le panneau de la chaudière.
Température évolutive	La chronocommande à distance ainsi que la carte de la chaudière gèrent le réglage de la température évolutive : la température évolutive de la carte de la chaudière a la priorité.

Réglage de la pression hydraulique de l'installation

La pression de remplissage installation à froid, lue sur l'hydromètre de la chaudière (rep. 2 - fig. 8), doit correspondre environ à 1,0 bar. Si la pression de l'installation descend en dessous de la valeur minimale, la chaudière s'arrête et l'afficheur visualise l'anomalie **F37**. Extraire le robinet de remplissage (rep. 1 - fig. 8) et le tourner dans le sens inverse des aiguilles d'une montre pour rétablir la valeur initiale. Toujours refermer le robinet une fois l'opération terminée.

Après le rétablissement de la pression de l'installation, la chaudière activera le cycle de purge de l'air pendant 300 secondes ; cette condition est signalée sur l'afficheur par l'indication **Fh**.

Pour éviter le blocage de la chaudière, il est conseillé de vérifier périodiquement la pression lue sur le manomètre avec l'installation à froid. Si la pression est inférieure à 0,8 bar, rétablir la valeur normale.

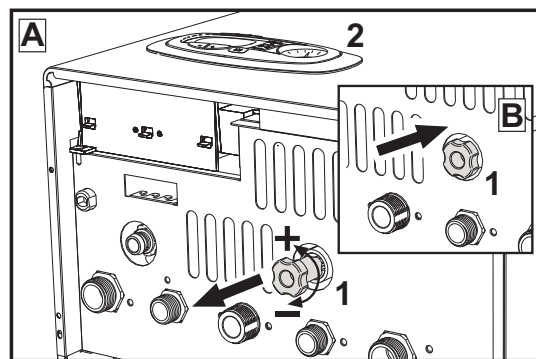


fig. 8- Robinet de remplissage

Vidange installation

La bague du robinet de vidange est située sous la soupape de sécurité positionnée à l'intérieur de la chaudière.

Pour vidanger l'installation, tourner la bague (rep. 1 - fig. 9) dans le sens inverse des aiguilles d'une montre pour ouvrir le robinet. Éviter d'utiliser un outil quelconque pour effectuer cette opération. Tourner la bague uniquement avec les mains.

Pour vidanger l'eau uniquement dans la chaudière, fermer préalablement les vannes d'arrêt ou d'isolement entre l'installation et la chaudière avant d'agir sur la bague.

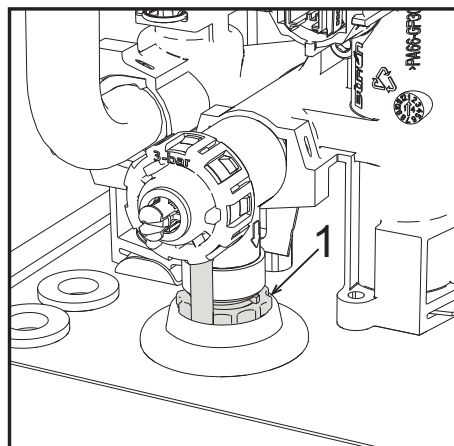


fig. 9- Soupape de sécurité avec robinet de vidange

3. INSTALLATION

3.1 Dispositions générales

L'INSTALLATION DE LA CHAUDIÈRE DOIT ÊTRE EFFECTUÉE CONFORMÉMENT AUX TEXTES RÉGLEMENTAIRES ET RÉGLES DE L'ART EN VIGUEUR, SUIVANT LES INSTRUCTIONS DU CONSTRUCTEUR ET PAR UN PROFESSIONNEL QUALIFIÉ.

3.2 Emplacement



Cet appareil est du type "à chambre ouverte" et ne peut être installé et fonctionner que dans des locaux continuellement aérés. Un apport insuffisant d'air comburant à la chaudière peut compromettre le bon fonctionnement ainsi que l'évacuation des fumées. En outre, les produits de combustion qui se seraient formés en de telles conditions nuiraient gravement à la santé en se propageant dans l'air ambiant de l'habitation.

L'appareil peut fonctionner dans un endroit partiellement protégé ayant une température minimum de -5 °C. S'il est équipé du kit hors-gel, il peut être utilisé jusqu'à une température minimale de -15 °C. Installer la chaudière à l'abri, par exemple sous un auvent, à l'intérieur d'un balcon ou dans une niche abritée.

Le lieu d'installation doit être exempt de toute poussière, d'objets ou de matériaux inflammables ainsi que de gaz corrosifs.

La chaudière peut être accrochée au mur : elle est équipée en série d'un étrier de fixation. La fixation murale doit garantir un soutien stable et efficace du générateur.



Si l'appareil est monté interposé entre deux meubles ou en juxtaposition de ceux-ci, prévoir de l'espace pour le démontage de l'habillage et pour l'entretien normal.

3.3 Raccordements hydrauliques

Avertissements



L'évacuation de la soupape de sûreté doit être raccordée à un entonnoir d'écoulement, ou à une tuyauterie de récupération, pour éviter le dégorgement d'eau au sol en cas de surpression dans le circuit de chauffage. Dans le cas contraire, si la soupape de sûreté se déclenche et provoque l'inondation du local, le fabricant de la chaudière ne sera pas tenu pour responsable des dégâts consécutifs.



Avant d'effectuer le raccordement, veiller à ce que l'appareil soit préparé pour fonctionner avec le type de combustible disponible et prendre soin de bien nettoyer les conduites du circuit.

Effectuer les raccordements aux points prévus, comme indiqué sur le dessin fig. 18 et conformément aux pictogrammes se trouvant sur l'appareil.

Remarque : l'appareil est équipé de déviation interne du circuit de chauffage.

Caractéristiques de l'eau de l'installation

En présence d'une eau ayant un degré de dureté supérieur à 25° Fr (1°F = 10ppm CaCO₃), il est recommandé d'utiliser une eau spécialement traitée afin d'éviter toute incrustation éventuelle dans la chaudière.

Système antigel, produits antigels, additifs et inhibiteurs

Si nécessaire, il est possible d'utiliser des liquides antigel, des additifs et des inhibiteurs, uniquement et exclusivement si le producteur de ces liquides ou additifs fournit une garantie qui assure que ses produits sont appropriés à l'utilisation et ne provoquent pas de dommages à l'échangeur de la chaudière ou à d'autres composants et/ou matériaux de la chaudière et de l'installation. Il est interdit d'utiliser des liquides antigel, des additifs et des inhibiteurs non spécifiquement prévus pour l'utilisation dans des circuits thermiques et compatibles avec les matériaux composant la chaudière et le circuit.

3.4 Raccordement gaz

Le raccordement au gaz doit être effectué au raccord prévu (voir fig. 18), conformément aux normes en vigueur ; utiliser un tuyau métallique rigide ou flexible, à paroi continue en acier inoxydable, en intercalant un robinet de gaz entre la chaudière et le circuit Vérifier l'étanchéité de toutes les connexions du gaz

3.5 Branchements électriques

AVERTISSEMENTS



AVANT TOUTE OPÉRATION PRÉVOYANT LE DÉMONTAGE DE L'HABILLAGE, DÉBRANCHER LA CHAUDIÈRE DU SECTEUR EN INTERVENANT SUR L'INTERRUPTEUR GÉNÉRAL.

NE TOUCHER AUCUN COMPOSANT ÉLECTRIQUE OU CONTACT SI L'INTERRUPTEUR GÉNÉRAL N'A PAS ÉTÉ COUPÉ ! RISQUE DE BLESSURES OU DE MORT PAR ÉLECTROCUTION !



La sécurité électrique de l'appareil ne peut être assurée que lorsque celui-ci est correctement raccordé à une ligne de mise à la terre efficace conforme aux normes en vigueur. Faire vérifier par un professionnel qualifié l'efficacité et la conformité de la connexion avec la mise à la terre. Le constructeur décline toute responsabilité pour des dommages découlant de l'absence de connexion de mise à la terre ou de son inefficacité et du non-respect des normes électriques en vigueur.

La chaudière est précâblée ; le câble de raccordement au réseau électrique de l'établissement (au secteur) est de type tripolaire sans fiche. Les connexions au secteur doivent être réalisées par raccordement fixe et prévoir un interrupteur bipolaire avec une distance entre les contacts d'ouverture d'au moins 3 mm et l'interposition de fusibles de 3A maxi entre la chaudière et la ligne. Il est important de respecter la polarité (LIGNE : câble marron / NEUTRE : câble bleu / TERRE : câble jaune-vert) dans les raccordements au secteur.



Le câble d'alimentation de l'appareil **NE DOIT PAS ÊTRE REMPLACÉ PAR L'UTILISATEUR. En cas d'endommagement du câble, éteindre l'appareil. Pour son remplacement, s'adresser exclusivement un professionnel qualifié.** En cas de remplacement du câble électrique d'alimentation, utiliser exclusivement un câble « HAR H05 VV-F » 3x0,75 mm² avec diamètre extérieur maximum de 8 mm.

Thermostat d'ambiance (optionnel)



ATTENTION : LE THERMOSTAT D'AMBIANCE DOIT ÊTRE À CONTACTS PROPRES. EN RELIANT 230 V. AUX BORNES DU THERMOSTAT, LA CARTE ÉLECTRONIQUE EST IRRÉMÉDIABLEMENT DÉTÉRIORÉE.

En raccordant une chronocommande ou un interrupteur horaire (minuterie), éviter d'utiliser l'alimentation de ces dispositifs à partir de leur contact d'interruption. Leur alimentation doit se faire par raccordement direct au secteur ou par piles selon le type de dispositif.

Accès au bornier électrique

Après avoir retiré l'habillage, il est possible d'accéder au bornier électrique. La disposition des barrettes pour les différentes connexions est reportée dans le schéma électrique au fig. 23.

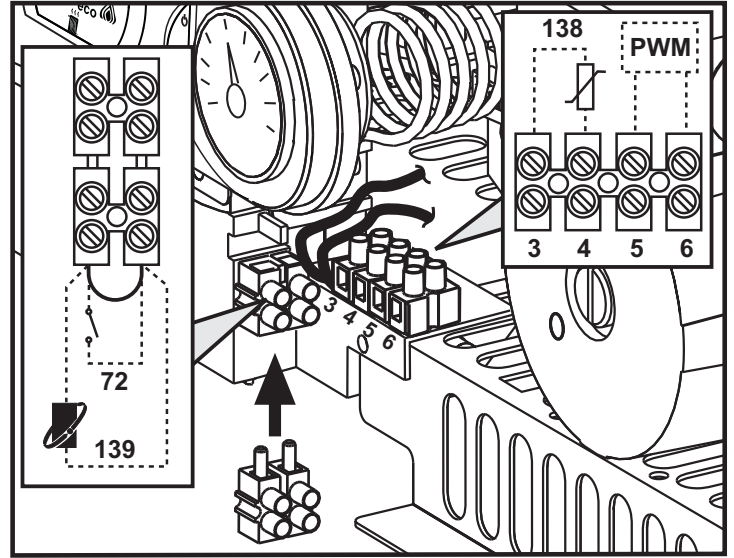


fig. 10 - Accès au bornier

3.6 Conduits d'air/de fumées

Le tube de raccordement du conduit de fumée doit être d'un diamètre non inférieur à la bouche de l'antifouleur. Le tronçon vertical doit avoir une longueur non inférieure à un demi-mètre à partir de l'antifouleur. Les normes en vigueur devront être respectées pour le dimensionnement et le montage des conduits de fumée, ainsi que du tuyau de raccordement.



La chaudière est équipée d'un dispositif de sécurité (thermostat fumées) qui bloque le fonctionnement de l'appareil en cas de mauvais tirage ou d'obstruction du conduit de la cheminée. Ce dispositif ne doit jamais être modifié ou désactivé.

4. UTILISATION ET ENTRETIEN

Avertissements



Toutes les opérations de réglage, transformation, mise en service, entretien décrites ci-après sont réservées à des techniciens qualifiés (ayant suivi la formation professionnelle prévue par les normes en vigueur) tel que le personnel du SAV.

LAMBORGHINI décline toute responsabilité en cas de dommages matériels et/ou corporels dus à la manipulation de l'appareil de la part de personnes non qualifiées et non autorisées.

4.1 Réglages

Adaptation au gaz d'alimentation

⚠ TOUS LES COMPOSANTS ENDOMMAGÉS PENDANT LES OPÉRATIONS D'ADAPTATION DOIVENT ÊTRE REMPLACÉS.

L'appareil peut fonctionner au méthane ou au GPL, et est prédisposé en usine pour l'un de ces deux types de gaz comme il est clairement indiqué sur l'emballage et sur la plaque des données techniques. Quand l'appareil doit être utilisé avec un gaz différent de celui avec lequel il a été calibré et testé en usine, il faut se procurer le kit d'adaptation approprié et procéder de la manière suivante :

- Couper l'alimentation électrique de la chaudière et fermer le robinet de gaz.
- Remplacer les gicleurs du brûleur principal en montant les gicleurs indiqués sur le tableau des caractéristiques techniques cap. 5, en fonction du type de gaz utilisé
- Rétablir l'alimentation électrique de la chaudière et ouvrir le robinet du gaz.
- Modifier le paramètre concernant le type de gaz :
 - mettre la chaudière en mode veille
 - appuyer sur les touches sanitaire (rep. 1 et 2 - fig. 1) pendant 10 secondes : sur l'afficheur apparaît l'indication clignotante « **b01** ».
 - appuyer sur les touches sanitaire (rep. 1 et 2 - fig. 1) pour programmer le paramètre **00** (fonctionnement au méthane) ou bien **01** (fonctionnement au GPL).
 - appuyer sur les touches sanitaire (rep. 1 et 2 - fig. 1) pendant 10 secondes.
 - La chaudière repasse en mode veille
- Régler les pressions minimum et maximum au brûleur (voir paragraphe correspondant) en programmant les valeurs indiquées dans le tableau des données techniques pour le type de gaz utilisé
- Appliquer la plaquette adhésive, contenue dans le kit d'adaptation, près de la plaquette signalétique (des données techniques), attestant que l'adaptation a bien été effectuée.

Activation de la fonction « Auto-setting » pour le tarage de la vanne à gaz

CETTE PROCÉDURE NE DOIT ÊTRE EFFECTUÉE QUE DANS LES CAS SUIVANTS : REMPLACEMENT DE LA VANNE À GAZ, REMPLACEMENT DE LA CARTE, ADAPTATION POUR CHANGEMENT DE GAZ D'ALIMENTATION.

La vanne à gaz B&P (avec opérateur modulant intégré) ne prévoit pas d'opérations de tarage mécanique : les réglages de la puissance minimale et de la puissance maximale sont donc réalisés de manière électronique via deux paramètres :

Sommaire	Description	Gaz naturel	Gaz propane
q01	Offset courant minimum absolu	0+100	0+150
q02	Offset courant maximum absolu	0+100	0-150

Pré-tarage de la vanne à gaz

- Relier un manomètre pour surveiller la pression à la sortie de la vanne à gaz.
- Activer la fonction **Auto-setting** (Paramètre b12=1).
- Activer la procédure de tarage en appuyant simultanément 5 secondes sur la touche chauffage + et la touche Eco/Comfort. L'indication « Au-to » apparaît immédiatement sur l'afficheur (sous forme de deux clignotements consécutifs). Le brûleur est ensuite allumé. Dans un délai de 8 secondes (méthane et GPL) la chaudière trouve le point d'allumage. Les valeurs du point d'allumage, l'Offset courant minimum absolu (Paramètre q01) et l'Offset courant maximum absolu (Paramètre q02), sont mémorisés dans la carte.

Tarage de la vanne à gaz

- Sur l'afficheur apparaîtra l'indication clignotante « q02 » ; le courant de modulation est donc forcé à la valeur de pré-tarage du paramètre Offset courant maximum absolu (Paramètre q02).
- Appuyer sur les touches sanitaire pour régler le paramètre « q02 » jusqu'à ce que le manomètre indique la pression maximale nominale moins 1 mbar. Attendre 10 secondes pour que la pression se stabilise.
- Appuyer sur la touche **sanitaire « + »** pour régler le paramètre « q02 » jusqu'à ce que le manomètre indique la pression maximale nominale. Attendre 10 secondes pour que la pression se stabilise.
- Si la pression lue sur le manomètre est différente de la pression maximale nominale, augmenter de 1 ou 2 unités le paramètre « q02 » par appui sur la touche **sanitaire « + »** : après chaque modification, attendre 10 secondes pour que la pression se stabilise.
- Lorsque la pression lue sur le manomètre est égale à la pression maximale nominale (la valeur à peine ajustée du paramètre « q02 » est automatiquement enregistrée), appuyer sur la touche **chauffage « - »** : sur l'afficheur apparaîtra l'indication clignotante « q01 » ; le courant de modulation est donc forcé à la valeur de pré-tarage du paramètre Offset courant minimum absolu (Paramètre q01).
- Appuyer sur les touches sanitaire pour régler le paramètre « q01 » jusqu'à ce que le manomètre indique la pression minimale nominale plus 0,5 mbar. Attendre 10 secondes pour que la pression se stabilise.
- Appuyer sur la touche **sanitaire « - »** pour régler le paramètre « q01 » jusqu'à ce que le manomètre indique la pression minimale nominale. Attendre 10 secondes pour que la pression se stabilise.
- Si la pression lue sur le manomètre est différente de la pression minimale nominale, diminuer de 1 ou 2 unités le paramètre « q01 » par appui sur la touche **sanitaire « - »** : après chaque modification, attendre 10 secondes pour que la pression se stabilise.
- Lorsque la pression lue sur le manomètre est égale à la pression minimale nominale (la valeur à peine ajustée du paramètre « q01 » est automatiquement enregistrée), vérifier de nouveau les réglages en appuyant sur les touches chauffage et les corriger éventuellement en répétant la procédure décrite précédemment.
- La procédure de tarage termine automatiquement au bout de 15 minutes ou en appuyant simultanément 5 secondes sur les touches **chauffage « + »** et Eco/Comfort.

Vérification des valeurs de pression du gaz et réglage à une plage limitée

- Vérifier que la pression d'alimentation correspond bien à celle indiquée dans le tableau des caractéristiques techniques.
- Relier un manomètre à la prise de pression « **B** » montée en aval de la vanne à gaz.
- Activer le mode **TEST** et suivre les instructions fournies pour la vérification des pressions du gaz à la puissance maximale et à la puissance minimale (Voir paragraphe suivant).

Si les pressions nominales maximale et/ou minimale lues sur le manomètre sont différentes de celles indiquées dans le tableau des caractéristiques techniques, procéder selon la séquence ci-après.

- Appuyer sur la touche Eco/Comfort pendant 2 secondes pour entrer dans le mode Tarage de la vanne à gaz à plage limitée.
- La carte va sur la configuration « **q02** » et visualise la valeur actuellement enregistrée (sauvegardée) en appuyant sur les touches sanitaire.
- Si la **pression maximale** lue sur le manomètre est différente de celle nominale, augmenter/diminuer de 1 ou 2 unités le paramètre « **q02** » par appui sur les touches sanitaire : après chaque modification, la valeur est mémorisée ; attendre 10 secondes pour que la pression se stabilise.
- Appuyer sur la touche "Chauffage" « - » (rep. 3 - fig. 1).
- La carte va sur la configuration « **q01** » et visualise la valeur actuellement enregistrée (sauvegardée) en appuyant sur les touches sanitaire.
- Si la **pression minimale** lue sur le manomètre est différente de celle nominale, augmenter/diminuer de 1 ou 2 unités le paramètre « **q01** » par pression des touches sanitaire : après chaque modification, la valeur est mémorisée ; attendre 10 secondes pour que la pression se stabilise.
- Vérifier les réglages au travers de la pression des touches de chauffage et les corriger éventuellement en répétant la procédure décrite précédemment.
- En appuyant la touche Eco/Comfort pendant 2 secondes, on revient au mode TEST.
- Désactiver le mode **TEST** (Voir paragraphe suivant).
- Débrancher le manomètre.

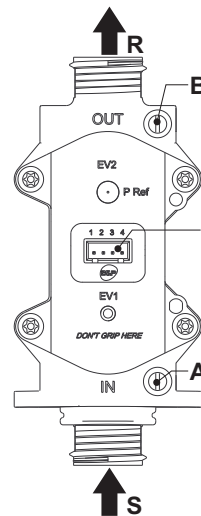


fig. 11 - Vanne à gaz

- A - Prise de pression en amont
- B - Prise de pression en aval
- I - Connexion électrique soupape de gaz
- R - Sortie gaz
- S - Arrivée gaz

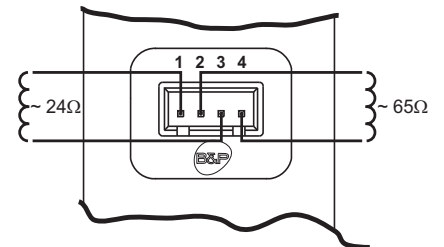


fig. 12 - Connexion soupape de gaz

TYPE SGV100
 Pi maxi 65 mbar
 24 Vdc - class B+A

Activation du mode TEST

Appuyer simultanément 5 secondes sur les touches chauffage (rep. 3 et 4 - fig. 1) pour valider le mode **TEST**. La chaudière s'allume à la puissance maximale de chauffage fixée comme décrit dans le paragraphe suivant.

Les symboles chauffage et sanitaire (fig. 13) clignotent sur l'afficheur ; la puissance chauffage sera affichée à côté.

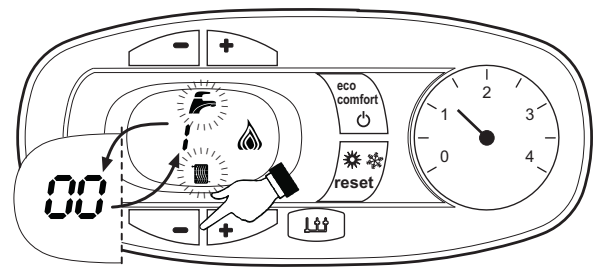


fig. 13 - Mode TEST (puissance chauffage = 100%)

Appuyer sur les touches chauffage (rep. 3 et 4 - fig. 1) pour augmenter ou réduire la puissance (Minimum = 0%, Maximum = 100%).

Appuyer sur la touche sanitaire « - » (rep. 1 - fig. 1) pour régler immédiatement la puissance de la chaudière sur la valeur minimum (0%). Appuyer sur la touche sanitaire « + » (rep. 2 - fig. 1) pour régler immédiatement la puissance de la chaudière sur la valeur maximum (100%).

En cas d'activation du mode TEST et de puisage d'eau chaude sanitaire, suffisant pour activer le mode Sanitaire, la chaudière reste en mode TEST, mais la vanne 3 voies se positionne sur sanitaire.

Pour désactiver le mode TEST, appuyer simultanément sur les touches chauffage (rep. 3 et 4 - fig. 1) pendant 5 secondes.

Le mode TEST se désactive automatiquement après 15 minutes ou si on interrompt le puisage d'eau chaude sanitaire (pour autant que celui-ci soit suffisant pour activer le mode Sanitaire).

Réglage de la puissance de chauffage

Pour régler la puissance en chauffage, positionner la chaudière en fonctionnement TEST (voir sez. 4.1). Appuyer sur les touches chauffage rep. 3 - fig. 1 pour augmenter ou diminuer la puissance (minimum = 00 - maximum = 100). En appuyant sur la touche **reset** dans les 5 secondes qui suivent le réglage, la puissance restera celle à peine fixée. Sortir du fonctionnement TEST (voir sez. 4.1).

Menu configuration

Pour accéder au menu Configuration, appuyer simultanément 10 secondes sur les touches Sanitaire. **12 paramètres** indiqués par la lettre « b » sont disponibles ; ils ne sont pas modifiables par la chronocommande à distance.

Appuyer sur les touches Chauffage pour parcourir la liste des paramètres, respectivement en ordre croissant ou décroissant. Pour visualiser ou modifier la valeur d'un paramètre, il suffit d'appuyer sur les touches Sanitaire : la modification sera sauvegardée automatiquement.

Sommaire	Description	Plage	Paramètre
b01	Sélection type de gaz	0= Méthane 1=GPL	0
b02	Sélection type de chaudière	1=Instantanée bithermique 2=Instantanée monothermique 3=Chauffage seul (vanne 3 voies) 4=Chauffage seul (circulateur)	2
b03	Sélection type chambre de combustion	0=Chambre étanche contrôle de combustion (sans PF) 1=Chambre ouverte (avec TF) 2=Chambre étanche (avec PF) 3=Chambre étanche contrôle de combustion (avec TF sur récupérateur) 4 = LOW NOx Chambre étanche contrôle de combustion (sans PF) 5=LOW NOx Chambre ouverte (avec TF)	5
b04	Sélection type d'échangeur primaire	0 + 13	4 (pour le modèle C24) 5 (pour le modèle C30)
b05	Sélection fonctionnement relais de sortie variable (b02=1)	0 = Vanne gaz extérieure 1 = Electrovanne de remplissage installation 2 = Vanne 3 voies solaire 3 = Alimentation témoin avec présence d'anomalie 4 = Alimentation témoin avec absence d'anomalie 5 = Circulateur extérieur (pendant la demande et la post-circulation)	NON DISPONIBLE POUR CE MODÈLE
	Sans influence sur le réglage (b02=2)	--	0
	Sans influence sur le réglage (b02=3)	--	
	Sans influence sur le réglage (b02=4)	--	
b06	Fréquence tension de ligne	0=50 Hz 1=60 Hz	0
b07	Temps brûleur allumé Confort (b02=1)	0-20 secondes	5
	Sans influence sur le réglage (b02=2)	--	
	Sans influence sur le réglage (b02=3)	--	
	Sans influence sur le réglage (b02=4)	--	
b08	Driver vanne à gaz	0 = Standard, 1	0
b09	Sélection type de demande sanitaire	0 = Fluxostat 1 = Débitmètre (190 imp/l) 2 = Débitmètre (450 imp/l) 3 = Débitmètre (700 imp/l)	1
b10	Temporisation débitmètre (b02=1)	0 = Désactivée 1 + 10=secondes	0
	Temporisation débitmètre (b02=2)	0=Désactivée 1-10=secondes	
	Sans influence sur le réglage (b02=3)	--	
	Sans influence sur le réglage (b02=4)	--	
b11	Débit activation mode Sanitaire (b02=1)	10 + 100 l/min/10	15
	Débit activation mode Sanitaire (b02=2)	10 + 100 l/min/10	
	Sans influence sur le réglage (b02=3)	--	
	Sans influence sur le réglage (b02=4)	--	
b12	Activation procédure « Auto-Settings »	0 = Désactivée 1 = Activée	0

Notes :

- Les paramètres qui présentent plus d'une description varient leur fonctionnement et/ou plage en fonction de la configuration du paramètre entre parenthèses.
- Les paramètres qui présentent plus d'une description retournent à la valeur par défaut si le paramètre entre parenthèses est modifié.

Pour quitter le menu Configuration, appuyer simultanément 10 secondes sur les touches sanitaire ou attendre 2 minutes pour quitter le menu automatiquement.

Menu Service

Appuyer 20 secondes sur la touche Reset pour accéder au Menu Service de la carte. 4 sous-menus sont disponibles : appuyer sur les touches Chauffage pour choisir, respectivement dans l'ordre croissant ou décroissant, « tS », « In », « Hi » ou « rE ». « tS » signifie Menu Paramètres Transparents, « In » signifie Menu Informations, « Hi » signifie Menu Historique : après avoir sélectionné le sous-menu, appuyer à nouveau sur la touche Reset pou y accéder ; « rE » signifie RAZ du Menu Historique : voir description.

« tS » = Menu paramètres transparents

21 paramètres indiqués par la lettre « P » sont disponibles : ceux-ci sont également modifiables par la chronocommande à distance.

Appuyer sur les touches Chauffage pour parcourir la liste des paramètres, respectivement en ordre croissant ou décroissant. Pour visualiser ou modifier la valeur d'un paramètre, il suffit d'appuyer sur les touches Sanitaire : la modification sera sauvegardée automatiquement.

Sommaire	Description	Plage	FLDLNC
P01	Offset rampe d'allumage	0-40	20
P02	Rampe de chauffage	1-20 °C/minute	5
P03	Temps attente chauffage	0-10 minutes	2
P04	Post Circulation chauffage	0-20 minutes	6
P05	Point de consigne maximum usager chauffage	31-85 °C	80
P06	Puissance maximum chauffage	0-100 %	100
P07	Extinction brûleur en sanitaire (b02=1)	0=Fixe	
		1=Lié au point de consigne	
		2=Solaire	
		3 = NE PAS UTILISER	
		4 = NE PAS UTILISER	
P07	Extinction brûleur en sanitaire (b02=2)	0=Fixe	0
		1=Lié au point de consigne	
		2=Solaire	
		3 = NE PAS UTILISER	
		4 = NE PAS UTILISER	
	Hystérésis ballon (b02=3)	0 (ne pas utiliser) 1-2-3-4 °C	
	Hystérésis ballon (b02=4)	0 (ne pas utiliser) 1-2-3-4 °C	
P08	Temps d'attente sanitaire (b02=1)	0-60 secondes	30
	Temps d'attente sanitaire (b02=2)	0-60 secondes	
	Temps d'attente sanitaire (b02=3)	0-60 secondes	
	Temps d'attente sanitaire (b02=4)	0-60 secondes	
P09	Point de consigne maximum usager sanitaire (b02=1)	50-65 °C	50
	Point de consigne maximum usager sanitaire (b02=2)	50-65 °C	
	Point de consigne maximum usager sanitaire (b02=3)	50-65 °C	
	Point de consigne maximum usager sanitaire (b02=4)	50-65 °C	
P10	Température fonction Anti-inertie (b02=1)	5-85 °C	0
	Sans influence sur le réglage (b02=2)	--	
	Température refoulement en sanitaire (b02=3)	70-85 °C	
	Température refoulement en sanitaire (b02=4)	70-85 °C	
P11	Post-circulation fonction Anti-inertie (b02=1)	0-10 secondes	30
	Post-circulation sanitaire (b02=2)	0-60 secondes	
	Post-circulation sanitaire (b02=3)	0-60 secondes	
	Post-circulation sanitaire (b02=4)	0-60 secondes	
P12	Puissance maximum eau chaude sanitaire	0-100 %	100
P13	Puissance minimum absolue	0-100 %	0
P14	NON DISPONIBLE POUR CE MODÈLE		
P15	Offset limite CO2 (b03=0)	0 (Minimum) 30 (Maximum)	20
	Sans influence sur le réglage (b03=1)	--	
	Sans influence sur le réglage (b03=2)	--	
	Offset limite CO2 (b03=3)	0 (Minimum) 30 (Maximum)	
	Offset limite CO2 (b03=4)	0 (Minimum) 30 (Maximum)	
	Sans influence sur le réglage (b03=5)	--	
P16	Déclenchement de la protection échangeur	0=Non F43 1-15=1-15 °C/seconde	10
P17	Vitesse maximale pompe modulante absolue	Fonctionnant à 100 %. Réglable par câble optionnel.	100
P18	Vitesse maximale pompe modulante post-circulation	0-100 % en panne (inopérant). Toujours à 100 % pour ce modèle	60
P19	Température d'extinction solaire (b02=1)	0+20 °C	10
	Température d'extinction solaire (b02=2)	0+20 °C	
	Sans influence sur le réglage (b02=3)	--	
	Sans influence sur le réglage (b02=4)	--	

Sommaire	Description	Plage	FL D LNC
P20	Température d'allumage solaire (b02=1)	0-20 °C	10
	Température d'allumage solaire (b02=2)	0-20 °C	
	Sans influence sur le réglage (b02=3)	--	
	Sans influence sur le réglage (b02=4)	--	
P21	Temps d'attente solaire (b02=1)	0-20 secondes	10
	Temps d'attente solaire (b02=2)	0-20 secondes	
	Sans influence sur le réglage (b02=3)	--	
	Sans influence sur le réglage (b02=4)	--	

Notes :

- Les paramètres qui présentent plus d'une description varient leur fonctionnement et/ou plage en fonction de la configuration du paramètre entre parenthèses.
- Les paramètres qui présentent plus d'une description retournent à la valeur par défaut si le paramètre entre parenthèses est modifié.
- Il est également possible de modifier le paramètre Puissance Maximum Chauffage en Mode Test.

Pour repasser au Menu Service, appuyer sur la touche reset. Pour quitter le menu Service de la carte, appuyer 20 secondes sur la touche Reset ou attendre 15 minutes pour quitter le menu automatiquement.

« In » = Menu Informations

9 informations sont disponibles.

En appuyant sur les touches Chauffage, il sera possible de parcourir la liste des informations, respectivement dans l'ordre croissant ou décroissant. Pour visualiser leur valeur, il suffit d'appuyer sur les touches Sanitaire.

Sommaire	Description	Plage
t01	Capteur NTC Chauffage (°C)	entre 05 et 125 °C
t02	Capteur NTC Sécurité (°C)	entre 05 et 125 °C
t03	Capteur NTC Eau chaude sanitaire (°C)	entre 05 et 125 °C
t04	Capteur NTC Extérieur (°C)	de -30 à 70°C (les valeurs négatives clignotent) Sans NTC = --
L05	Puissance actuelle brûleur (%)	00%=Minimum, 100%=Maximum
F06	Résistance Flamme actuelle (kOhm)	00-99 kOhm (-- = brûleur éteint)
S107	NON DISPONIBLE POUR CE MODÈLE	
F08	Puissance d'eau sanitaire actuel (l_min/10)	L min/10 au-delà de 99 clignotent 3 chiffres
PP09	Vitesse actuelle pompe modulante (%)	00-100 % en panne pour ce modèle

Remarques :

- Si le capteur est endommagé, la carte affichera des tirets.

Pour repasser au Menu Service, appuyer sur la touche reset. Pour quitter le menu Service de la carte, appuyer 20 secondes sur la touche Reset ou attendre 15 minutes pour quitter le menu automatiquement.

"Hi" - Menu Historique (Journal)

La carte est en mesure de mémoriser les 11 dernières anomalies : La donnée Historique H1 : représente l'anomalie la plus récente qui s'est produite ; la donnée Historique H10 : représente l'anomalie la plus ancienne.

Les codes des anomalies sauvegardées sont également affichés sur le menu correspondant de la Chronocommande à distance.

En appuyant les touches chauffage il sera possible de parcourir la liste des anomalies, respectivement dans l'ordre croissant ou décroissant. Pour visualiser leur valeur, il suffit d'appuyer sur les touches Sanitaire.

Pour repasser au Menu Service, appuyer sur la touche reset. Pour quitter le menu Service de la carte, appuyer 20 secondes sur la touche Reset ou attendre 15 minutes pour quitter le menu automatiquement.

"rE" - Reset Historique (Journal)

Pour effacer toutes les anomalies stockées dans la mémoire du menu Historique, appuyer pendant 3 secondes sur la touche Eco/comfort : la carte quittera automatiquement le Menu Service, de manière à confirmer l'opération.

Pour quitter le menu Service de la carte, appuyer 20 secondes sur la touche Reset ou attendre 15 minutes pour quitter le menu automatiquement.

4.2 Mise en service

Avant d'allumer la chaudière

- Vérifier l'étanchéité du circuit de gaz.
- Vérifier le préremplissage correct du vase d'expansion.
- Remplir les tuyauteries et assurer l'évacuation complète de l'air dans la chaudière et les installations.
- Vérifier qu'il n'y ait pas de fuites d'eau dans l'installation ni dans la chaudière.
- Vérifier le raccordement de l'installation électrique et le fonctionnement de la mise à la terre.
- Vérifier que la pression de gaz pour le chauffage est bien celle requise.
- Vérifier qu'il n'y ait pas de liquides ou de matériaux inflammables dans les alentours immédiats de la chaudière



LE NON-RESPECT DES CONSIGNES CI-DESSUS COMPORTE LE RISQUE D'ASPHYXIE OU D'EMPOISONNEMENT DÙ AUX FUITES DE GAZ OU DE FUMÉE ET LE RISQUE D'INCENDIE OU D'EXPLOSION. RISQUE D'ÉLECTROCUTION OU D'INONDATION DU LOCAL.

Vérifications en cours de fonctionnement

- Mettre l'appareil en marche.
- S'assurer de l'étanchéité des circuits combustible et eau.
- Contrôler l'efficacité de la cheminée et des conduits d'air/fumées pendant le fonctionnement de la chaudière.
- Vérifier que la circulation d'eau entre la chaudière et l'installation s'effectue correctement.
- Vérifier que la vanne à gaz module correctement en chauffage ou en production ECS.
- Vérifier que l'allumage de la chaudière se fasse correctement, en effectuant plusieurs essais d'allumage et d'extinction au moyen du thermostat d'ambiance et de la commande à distance.
- S'assurer que la consommation de combustible indiquée par le compteur correspond à celle qui est indiquée dans le tableau des caractéristiques techniques cap. 5.
- Vérifier qu'en l'absence de besoins thermiques (fonctionnement en chauffage), le brûleur s'allume correctement à l'ouverture d'un robinet d'eau chaude sanitaire. Contrôler que pendant le fonctionnement en chauffage à l'ouverture d'un robinet d'eau chaude, le circulateur de chauffage s'arrête et que l'on ait une production régulière d'eau sanitaire.
- Vérifier la programmation correcte des paramètres et effectuer les personnalisations (courbe de compensation, puissance, température etc...).

4.3 Entretien

AVERTISSEMENTS



TOUTES LES OPÉRATIONS D'ENTRETIEN ET DE REMPLACEMENT DOIVENT ÊTRE CONFIEES À DES TECHNICIENS SPÉCIALISÉS ET QUALIFIÉS.

Avant d'effectuer une quelconque opération à l'intérieur de la chaudière, la mettre hors tension et fermer le robinet du gaz en amont Le non-respect de cette consigne entraîne le risque d'explosion, d'électrocution, d'asphyxie ou d'empoisonnement.

Contrôle périodique

Pour un fonctionnement correct durable de l'appareil, il est nécessaire de faire effectuer par un professionnel qualifié un contrôle annuel qui prévoit les opérations suivantes :

- Les dispositifs de commande et de sécurité (vanne à gaz, débitmètre, thermostats, etc...) doivent fonctionner correctement.
- Le circuit d'évacuation des fumées doit être parfaitement efficace. (Chaudière à chambre de combustion étanche : ventilateur, pressostat, etc. - S'assurer de l'étanchéité de la chambre : joints, serre-câbles, etc.) (Chaudière chambre ouverte : antirefouleur, thermostat des fumées, etc.)
- Les conduits et le terminal air-fumées doivent être libres de tout obstacle et ne pas présenter de fuites
- Le brûleur et l'échangeur doivent être en parfait état de propreté et détartrés. Pour le nettoyage ne pas utiliser de produits chimiques ni de brosses en acier.
- L'électrode doit être libre de toute incrustation et positionnée correctement.

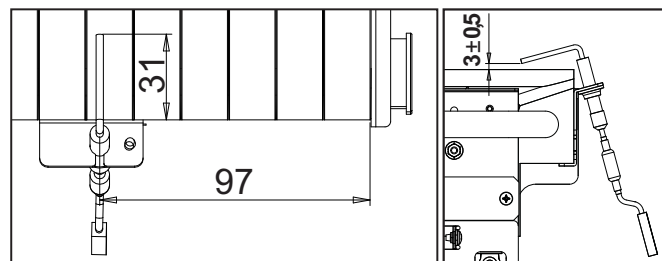


fig. 14 - Positionnement de l'électrode

- Les installations de gaz et d'eau doivent être parfaitement étanches.
- La pression de l'eau dans l'installation à froid doit être d'environ 1 bar ; si ce n'est pas le cas, ramener la pression à cette valeur.
- La pompe de circulation ne doit pas être bloquée.
- Le vase d'expansion doit être gonflé.
- La charge et la pression de gaz doivent correspondre aux valeurs indiquées dans les tableaux correspondants.

4.4 Dépannage

Diagnostic

La chaudière est équipée d'un dispositif d'autodiagnostic avancé. En cas d'anomalies de fonctionnement de la chaudière, l'affichage clignote avec le symbole d'anomalie (rep. 11 - fig. 1) indiquant le code de l'anomalie.

Il y a des anomalies qui provoquent des blocages permanents (indiqués par la lettre « A ») : pour rétablir le fonctionnement, il suffit d'appuyer sur la touche RESET (rep. 6 - fig. 1) pendant 1 seconde ou sur la fonction RESET de la chronocommande à distance (option) si installée. À ce stade, l'afficheur visualisera « d4 » pendant environ **30 secondes** ou bien « d5 » pendant environ **5 minutes**, lequel indique le temps d'attente au terme duquel la chaudière reprendra le fonctionnement normal. Si le fonctionnement ne reprend pas, il faudra éliminer l'inconvénient

Les autres anomalies qui causent un blocage momentané de la chaudière sont indiquées par la lettre « F » ; ces anomalies sont automatiquement éliminées dès que la valeur se trouve de nouveau dans la plage de fonctionnement normal de la chaudière.

Liste des anomalies

Tableau 2

Code anomalie	Anomalie	Causes probables	Solution
A01	Le brûleur ne s'allume pas	Manque d'alimentation de gaz	Contrôler l'arrivée régulière du gaz à la chaudière et que l'air est éliminé des tuyaux
		Anomalie électrode d'allumage/de détection	Contrôler que les électrodes soient correctement câblées, positionnées et non incrustées
		Vanne à gaz défectueuse	Contrôler et remplacer si nécessaire la vanne à gaz
		Câblage de la soupape de gaz interrompu	Vérifier le câblage
		Puissance d'allumage trop basse	Régler la puissance d'allumage
A02	Présence de la flamme brûleur éteint	Anomalie électrode Anomalie carte	Vérifier le câblage de l'électrode d'ionisation Vérifier la carte
A03	Déclenchement de la protection de surtempérature	Capteur chauffage endommagé	Contrôler le positionnement et le fonctionnement corrects du capteur de température chauffage
		Absence de circulation d'eau dans l'installation	Vérifier le circulateur
		Présence d'air dans l'installation	Purger l'installation
F04	Déclenchement du thermostat sécurité fumées (après son déclenchement, le fonctionnement de la chaudière est désactivé pendant 20 minutes)	Contact de thermostat sécurité fumées ouvert	Vérifier le thermostat
		Câblage interrompu	Vérifier le câblage
		Conduit de cheminée non correctement dimensionné ou obstrué	Vérifier le conduit de fumée
F05	Anomalie paramètrescarte	Mauvaisparamétrage de la carte	Vérifier et modifier éventuellement le paramètre carte
A06	Absence de flamme après la phase d'allumage	Basse pression dans l'installation d'alimentation du gaz	Vérifier la pression du gaz
		Réglage de la pression minimale brûleur	Vérifier les pressions
F07	Anomalie paramètrescarte	Mauvaisparamétrage de la carte	Vérifier et modifier éventuellement le paramètre carte
A09	Anomalie vanne à gaz	Câblage interrompu	Vérifier le câblage
		Vanne à gaz défectueuse	Vérifier et remplacer éventuellement la vanne à gaz
F10	Anomalie capteur départ 1	Capteur endommagé	Contrôler le câblage ou remplacer le capteur
		Câblage en court-circuit	
		Câblage interrompu	
F11	Anomalie capteur d'eau chaude sanitaire	Capteur endommagé	Contrôler le câblage ou remplacer le capteur
		Câblage en court-circuit	
		Câblage interrompu	
F14	Anomalie capteur départ 2	Capteur endommagé	Contrôler le câblage ou remplacer le capteur
		Câblage en court-circuit	
		Câblage interrompu	
A16	Anomalie vanne à gaz	Câblage interrompu	Vérifier le câblage
		Vanne à gaz défectueuse	Vérifier et remplacer éventuellement la vanne à gaz
F20	Anomalie paramètrescarte	Mauvaisparamétrage de la carte	Vérifier et modifier éventuellement le paramètre carte
A21	Anomalie paramètrescarte	Mauvaisparamétrage de la carte	Vérifier et modifier éventuellement le paramètre carte
A23	Anomalie paramètrescarte	Mauvaisparamétrage de la carte	Vérifier et modifier éventuellement le paramètre carte

Code anomalie	Anomalie	Causes probables	Solution
A24	Anomalie paramètrescarte	Mauvaisparamétrage de la carte	Vérifier et modifier éventuellement le paramètre carte
F34	Tension d'alimentation inférieure à 170 V.	Problèmes au réseau électrique	Vérifier l'installation électrique
F35	Fréquence de réseau anormale	Problèmes au réseau électrique	Vérifier l'installation électrique
F37	Pression eau installation incorrecte	Pression trop basse	Remplir l'installation
		Pressostat non relié ou endommagé	Vérifier le capteur
F39	Anomalie sonde extérieure	Capteur endommagé ou court-circuit câblage	Contrôler le câblage ou remplacer le capteur
		Sonde débranchée après l'activation de la fonction "température évolutive"	Rebrancher la sonde extérieure ou désactiver la fonction "température évolutive"
A41	Positionnement du capteur	Capteur départ débranché de la tuyauterie	Contrôler le positionnement et le fonctionnement corrects du capteur
F42	Anomalie capteur de température chauffage	Capteur endommagé	Remplacer le capteur
F43	Déclenchement de la protection échangeur.	Absence de circulation H ₂ O dans l'installation	Vérifier le circulateur
		Présence d'air dans l'installation	Purger l'installation
F50	Anomalie vanne à gaz	Câblage opérateur modulant interrompu	Vérifier le câblage
		Vanne à gaz défectueuse	Vérifier et remplacer éventuellement la vanne à gaz
A51	Anomalie paramètrescarte	Mauvaisparamétrage de la carte	Vérifier et modifier éventuellement le paramètre carte

Tableau 3- Légende, fig. 20, fig. 21 et fig. 22

- | | | | |
|----|---|-----|---------------------------------------|
| 8 | Sortie eau sanitaire Ø 1/2 | 56 | Vase d'expansion |
| 9 | Entrée eau sanitaire Ø 1/2 | 74 | Robinet de remplissage installation |
| 10 | Départ installation - Ø 3/4" | 78 | Antirefouleur |
| 11 | Retour installation - Ø 3/4" | 81 | Électrode d'allumage et de détection |
| 14 | Soupape de sécurité | 95 | Bipasse |
| 22 | Brûleur | 114 | Pressostat eau |
| 27 | Échangeur en cuivre pour chauffage et ECS | 126 | Thermostat de fumées |
| 32 | Circulateur circuit chauffage | 136 | Débitmètre |
| 36 | Purgeur automatique | 137 | Capteur de pression |
| 37 | Filter entrée eau froide | 194 | Échangeur eau chaude sanitaire |
| 42 | Capteur de température ECS | 241 | By-pass automatique |
| 44 | Vanne à gaz | 278 | Capteur double (sécurité + chauffage) |

5. CARACTÉRISTIQUES ET DONNÉES TECHNIQUES

5.1 Dimensions et raccords

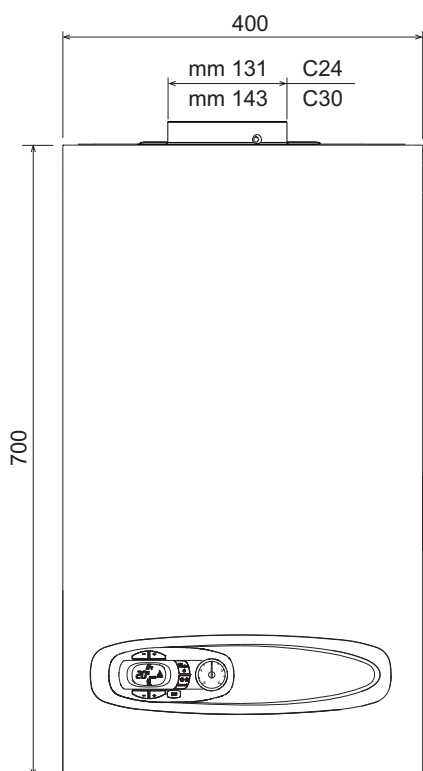


fig. 15- Vue de face



fig. 16- Vue latérale

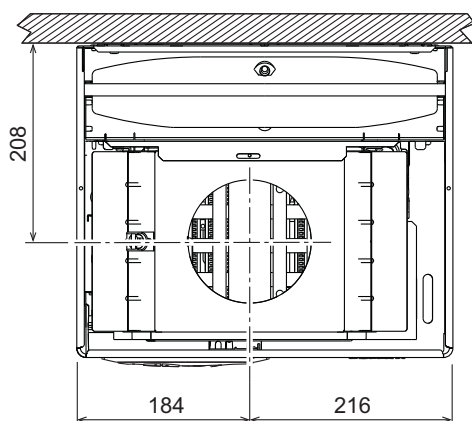


fig. 17- Vue de dessus - FL D LN C24

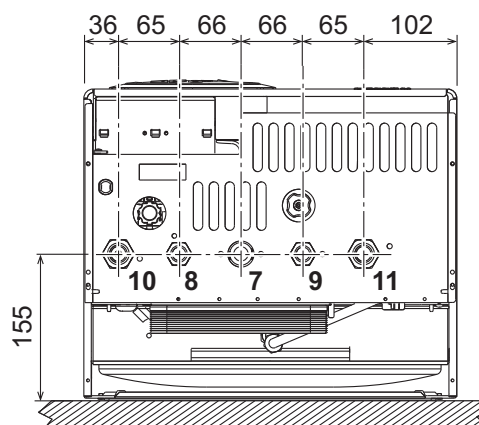


fig. 18- Vue de dessous - FL D LN C24 et C30

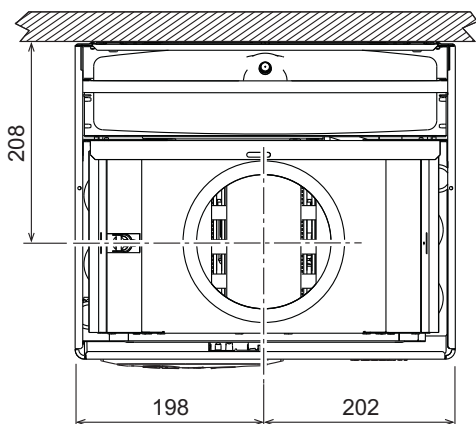
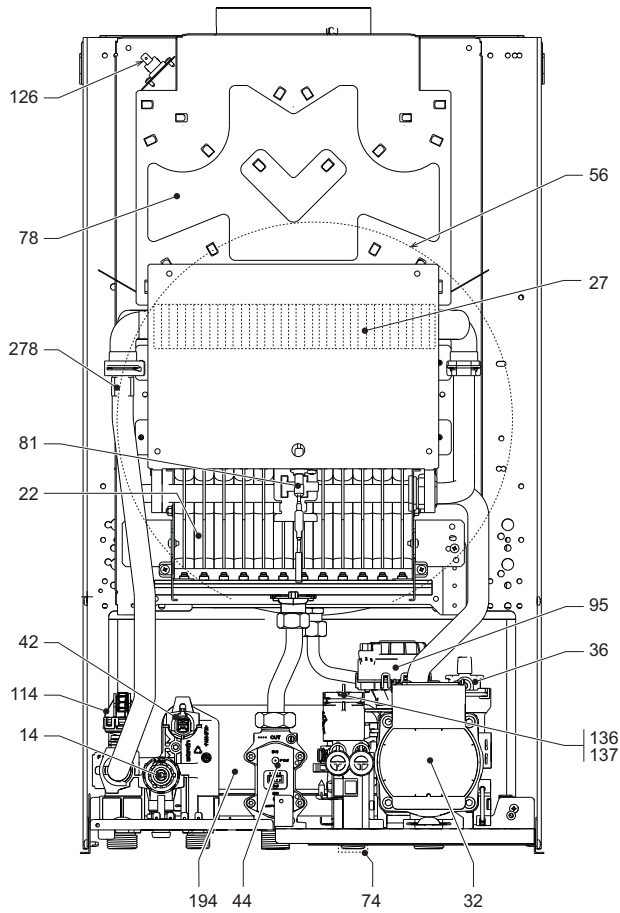
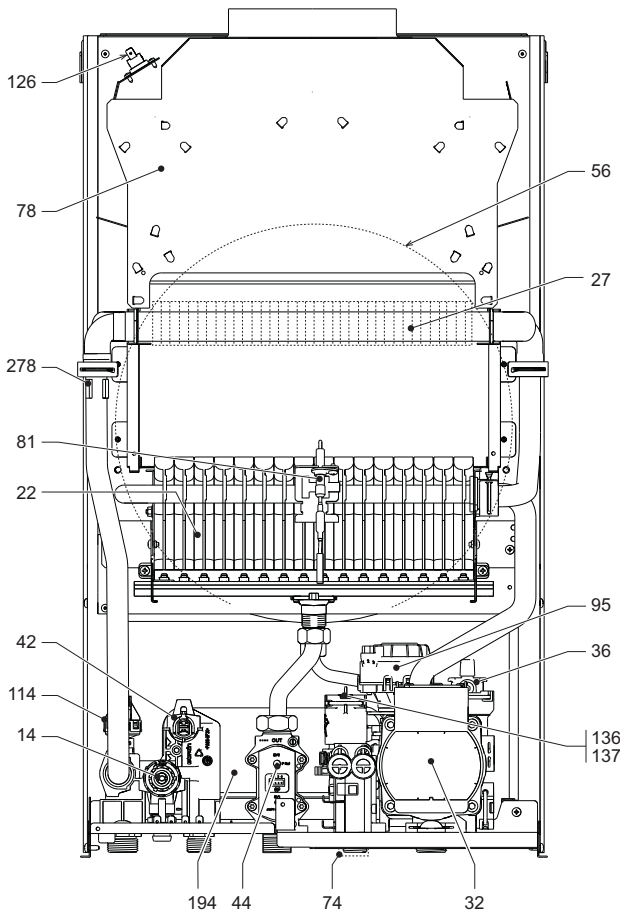
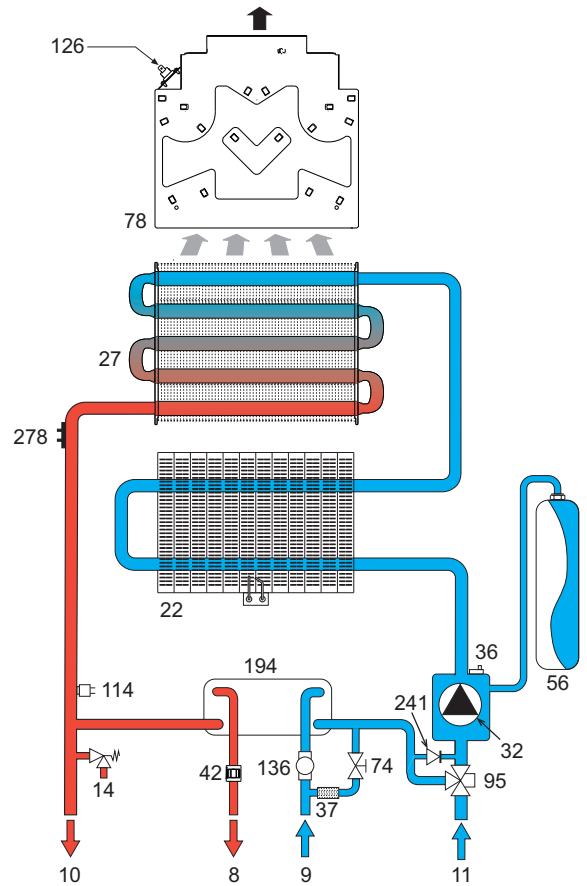


fig. 19- Vue de dessus - FL D LN C30

- 7 Arrivée gaz - Ø 3/4"
- 8 Sortie eau sanitaire - Ø 1/2"
- 9 Entrée eau sanitaire - Ø 1/2"
- 10 Départ installation - Ø 3/4"
- 11 Retour installation - Ø 3/4"

5.2 Vue générale et composants principaux

fig. 20- Vue générale - FL D LN C24

fig. 21- Vue générale - FL D LN C30
5.3 - Circuit hydraulique

fig. 22- Circuit chauffage
5.4 Tableau des caractéristiques techniques

Caractéristique	Unité	FL D LN C24	FL D LN C30	
Débit thermique maxi chauffage	kW	25.0	33.0	(Q)
Débit thermique mini chauffage	kW	8.3	12.6	(Q)
Puissance thermique maxi chauffage	kW	22.8	30.0	(P)
Puissance thermique mini chauffage	kW	7.3	11.1	(P)
Débit thermique maxi sanitaire	kW	25.0	33.0	
Débit thermique mini sanitaire	kW	8.3	12.6	
Rendement Pmaxi (80-60 °C)	%	91.2	91.0	
Rendement 30 %	%	89.8	89.8	
Classe d'émission NOx	-	6 (<56 mg/kWh)		(NOx)
Gicleurs brûleur G20	nbre x Ø	24 x 0.85	32 x 0.85	
Pression d'alimentation gaz G20	mbar	20.0	20.0	
Pression gaz maxi au brûleur (G20)	mbar	15.0	15.0	
Pression gaz mini au brûleur (G20)	mbar	2.0	2.0	
Débit gaz maxi G20	m ³ /h	2.65	3.49	
Débit gaz mini G20	m ³ /h	0.88	1.33	
Gicleurs brûleur G31	nbre x Ø	24 x 0.5	32 x 0.5	
Pression d'alimentation gaz G31	mbar	37	37	
Pression gaz maxi au brûleur (G31)	mbar	35.5	35.5	
Pression gaz mini au brûleur (G31)	mbar	5.0	5.0	
Débit gaz maxi G31	kg/h	1.94	2.56	
Débit gaz mini G31	kg/h	0.64	0.98	
Pression maxi d'utilisation chauffage	bar	3	3	(PMS)
Pression mini d'utilisation chauffage	bar	0.8	0.8	
Température maxi chauffage	°C	90	90	(tmax)
Capacité eau circuit chauffage	litres	0.8	1.2	
Capacité du vase d'expansion chauffage	litres	8	10	
Pression prégonflage vase d'expansion chauffage	bar	1	1	
Pression maxi d'utilisation sanitaire	bar	9	9	(PMW)
Pression mini d'utilisation sanitaire	bar	0.3	0.3	
Débit sanitaire à ΔT 25 °C	l/min	13.1	17.2	
Débit sanitaire à ΔT 30 °C	l/min	10.9	14.3	(D)
Indice de protection	IP	IPX4D		
Tension d'alimentation	V/Hz	230V/50Hz		
Puissance électrique consommée	W	89	97	
Puissance électrique consommée ECS	W	48	52	
Poids à vide	kg	26	29	
Type d'appareil		B _{11BS}		

Fiche de produit ErP

MODÈLE: FL D LN C24

Marque commerciale: LAMBORGHINI CALORECLIMA			
Chaudière à condensation: NO			
Chaudière basse température (**): OUI			
Chaudière de type B1: OUI			
Dispositif de chauffage mixte: OUI			
Dispositif de chauffage des locaux par cogénération: NO			
Caractéristique	Symbole	Unité	Valeur
Classe d'efficacité énergétique saisonnière, pour le chauffage des locaux (de A++ à G)			
			C
Puissance thermique nominale	Pn	kW	23
Efficacité énergétique saisonnière pour le chauffage des locaux	η_s	%	76
Production de chaleur utile			
À la puissance thermique nominale et en régime haute température (*)	P4	kW	22,8
À 30 % de la puissance thermique nominale et en régime basse température (**)	P1	kW	4,5
Efficacité utile			
À la puissance thermique nominale et en régime haute température (*)	η_4	%	82,1
À 30 % de la puissance thermique nominale et en régime basse température (**)	η_1	%	80,9
Consommation d'électricité auxiliaire			
À pleine charge	elmax	kW	0,015
À charge partielle	elmin	kW	0,007
En mode veille	PSB	kW	0,002
Autres caractéristiques			
Pertes thermiques en régime stabilisé	Pstby	kW	0,140
Consommation d'électricité du brûleur d'allumage	Pign	kW	0,000
Consommation annuelle d'énergie	QHE	GJ	57
Niveau de puissance acoustique	LWA	dB	51
Émissions d'oxydes d'azote	NOx	mg/kWh	49
Pour dispositifs de chauffage mixtes			
Profil de soutirage déclaré			XL
Classe d'efficacité énergétique pour le chauffage de l'eau (de A à G)			A
Consommation journalière d'électricité	Qelec	kWh	0,074
Consommation annuelle d'électricité	AEC	kWh	16
Efficacité énergétique pour le chauffage de l'eau	η_{wh}	%	81
Consommation journalière de combustible	Qfuel	kWh	24,500
Consommation annuelle de combustible	AFC	GJ	19

(*) Par régime haute température, on entend une température de retour de 60 °C à l'entrée du dispositif de chauffage et une température d'alimentation de 80 °C à la sortie du dispositif de chauffage.

(**) Par basse température, on entend une température de retour (à l'entrée du dispositif de chauffage), de 30 °C pour les chaudières à condensation, de 37 °C pour les chaudières basse température et de 50 °C pour les autres dispositifs de chauffage.

Fiche de produit ErP

MODÈLE: FL D LN C30

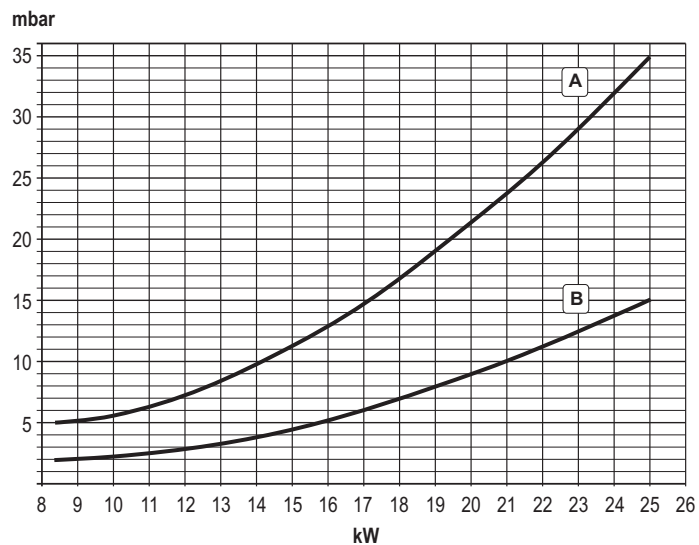
Marque commerciale: LAMBORGHINI CALORECLIMA			
Chaudière à condensation: NO			
Chaudière basse température (**): OUI			
Chaudière de type B1: OUI			
Dispositif de chauffage mixte: OUI			
Dispositif de chauffage des locaux par cogénération: NO			
Caractéristique	Symbole	Unité	Valeur
Classe d'efficacité énergétique saisonnière, pour le chauffage des locaux (de A++ à G)			
			C
Puissance thermique nominale	Pn	kW	30
Efficacité énergétique saisonnière pour le chauffage des locaux	η_s	%	77
Production de chaleur utile			
À la puissance thermique nominale et en régime haute température (*)	P4	kW	30,0
À 30 % de la puissance thermique nominale et en régime basse température (**)	P1	kW	6,1
Efficacité utile			
À la puissance thermique nominale et en régime haute température (*)	η_4	%	82,0
À 30 % de la puissance thermique nominale et en régime basse température (**)	η_1	%	80,9
Consommation d'électricité auxiliaire			
À pleine charge	elmax	kW	0,015
À charge partielle	elmin	kW	0,007
En mode veille	PSB	kW	0,002
Autres caractéristiques			
Pertes thermiques en régime stabilisé	Pstby	kW	0,150
Consommation d'électricité du brûleur d'allumage	Pign	kW	0,000
Consommation annuelle d'énergie	QHE	GJ	77
Niveau de puissance acoustique	LWA	dB	52
Émissions d'oxydes d'azote	NOx	mg/kWh	45
Pour dispositifs de chauffage mixtes			
Profil de soutirage déclaré			XL
Classe d'efficacité énergétique pour le chauffage de l'eau (de A à G)			A
Consommation journalière d'électricité	Qelec	kWh	0,077
Consommation annuelle d'électricité	AEC	kWh	17
Efficacité énergétique pour le chauffage de l'eau	η_{wh}	%	81
Consommation journalière de combustible	Qfuel	kWh	24,490
Consommation annuelle de combustible	AFC	GJ	19

(*) Par régime haute température, on entend une température de retour de 60 °C à l'entrée du dispositif de chauffage et une température d'alimentation de 80 °C à la sortie du dispositif de chauffage.

(**) Par basse température, on entend une température de retour (à l'entrée du dispositif de chauffage), de 30 °C pour les chaudières à condensation, de 37 °C pour les chaudières basse température et de 50 °C pour les autres dispositifs de chauffage.

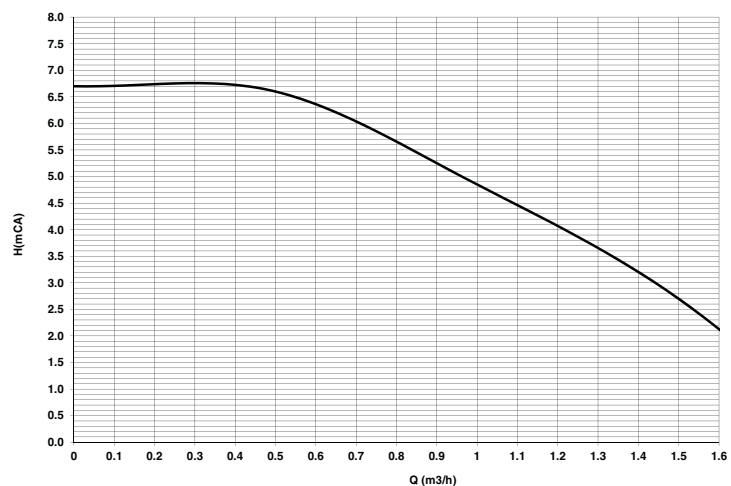
5.5 Diagrammes

Diagrammes pression - puissance FL D LN C24



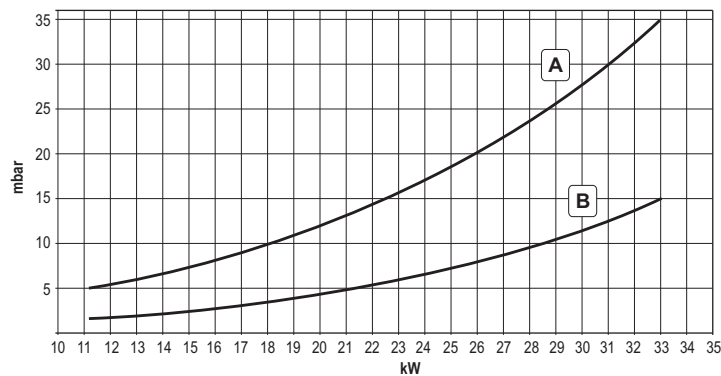
A = GPL - B = MÉTHANE

Hauteur d'élévation résiduelle disponible à l'installation FL D LN C24



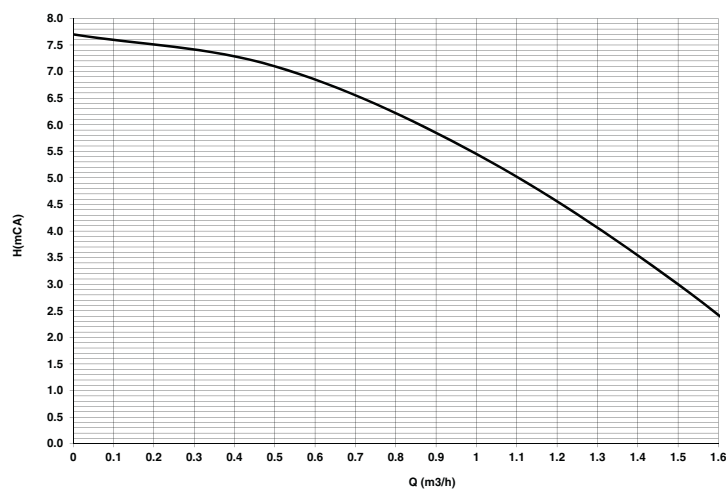
A = Pertes de charge chaudière - 1, 2 et 3 = Vitesse circulateur

Diagrammes pression - puissance FL D LN C30



A = GPL - B = MÉTHANE

Hauteur d'élévation résiduelle disponible à l'installation FL D LN C30



A = Pertes de charge chaudière - 1, 2 et 3 = Vitesse circulateur

BRUCIATORI
CALDAIE MURALI E TERRA A GAS
GRUPPI TERMICI IN GHISA E IN ACCIAIO
GENERATORI DI ARIA CALDA
TRATTAMENTO ACQUA
CONDIZIONAMENTO



Lamborghini
CALORECLIMA

VIA RITONDA, 78/A
37047 SAN BONIFACIO - VERONA - ITALIA