



*Lamborghini*  
CALORECLIMA

**AZIENDA CERTIFICATA ISO 9001**



cod. 3540M394 — Rev. 02 - 10/2012



**FUTURIA N 80 - N 125**

ISTRUZIONI PER L'USO L'INSTALLAZIONE E LA MANUTENZIONE

### 1. AVVERTENZE GENERALI

- Leggere ed osservare attentamente le avvertenze contenute in questo libretto di istruzioni.
- Dopo l'installazione della caldaia, informare l'utilizzatore sul funzionamento e consegnargli il presente manuale che costituisce parte integrante ed essenziale del prodotto e deve essere conservato con cura per ogni ulteriore consultazione.
- L'installazione e la manutenzione devono essere effettuate in ottemperanza alle norme vigenti, secondo le istruzioni del costruttore e devono essere eseguite da personale professionalmente qualificato. È vietato ogni intervento su organi di regolazione sigillati.
- Un'errata installazione o una cattiva manutenzione possono causare danni a persone, animali o cose. È esclusa qualsiasi responsabilità del costruttore per i danni causati da errori nell'installazione e nell'uso e comunque per inosservanza delle istruzioni.
- Prima di effettuare qualsiasi operazione di pulizia o di manutenzione, disinserire l'apparecchio dalla rete di alimentazione agendo sull'interruttore dell'impianto e/o attraverso gli appositi organi di intercettazione.
- In caso di guasto e/o cattivo funzionamento dell'apparecchio, disattivarlo, astenendosi da qualsiasi tentativo di riparazione o di intervento diretto. Rivolgersi esclusivamente a personale professionalmente qualificato. L'eventuale riparazione-sostituzione dei prodotti dovrà essere effettuata solamente da personale professionalmente qualificato utilizzando esclusivamente ricambi originali. Il mancato rispetto di quanto sopra può compromettere la sicurezza dell'apparecchio.
- Questo apparecchio dovrà essere destinato solo all'uso per il quale è stato espressamente previsto. Ogni altro uso è da considerarsi improprio e quindi pericoloso.
- Gli elementi dell'imballaggio non devono essere lasciati alla portata di bambini in quanto potenziali fonti di pericolo.
- L'apparecchio non è destinato ad essere usato da persone (bambini compresi) le cui capacità fisiche, sensoriali o mentali siano ridotte, oppure con mancanza di esperienza o di conoscenza, a meno che esse abbiano potuto beneficiare, attraverso l'intermediazione di una persona responsabile della loro sicurezza, di una sorveglianza o di istruzioni riguardanti l'uso dell'apparecchio.
- Lo smaltimento dell'apparecchio e dei suoi accessori deve essere effettuato in modo adeguato, in conformità alle norme vigenti.
- Le immagini riportate nel presente manuale sono una rappresentazione semplificata del prodotto. In questa rappresentazione possono esserci lievi e non significative differenze con il prodotto fornito.

### 2. ISTRUZIONI D'USO

#### 2.1 Presentazione

Gentile cliente,

La ringraziamo di aver scelto **FUTURIA N 80 - N 125**, una caldaia murale **LAMBORGHINI** di concezione avanzata, tecnologia d'avanguardia, elevata affidabilità e qualità costruttiva. La preghiamo di leggere attentamente il presente manuale perché fornisce importanti indicazioni riguardanti la sicurezza di installazione, uso e manutenzione.

**FUTURIA N 80 - N 125** è un generatore termico a camera stagna per riscaldamento, premiscelato a condensazione ad altissimo rendimento e bassissime emissioni, funzionante a gas naturale o GPL e dotato di sistema di controllo a microprocessore.

Il **corpo caldaia** è composto da uno scambiatore in alluminio a tubo alettato e da un **bruciatore premiscelato** in acciaio, dotato di accensione elettronica con controllo di fiamma a ionizzazione, di ventilatore a velocità modulante e valvola gas modulante.

**FUTURIA N 80 - N 125** è un generatore termico predisposto per funzionare singolarmente o in cascata.

#### 2.2 Pannello comandi

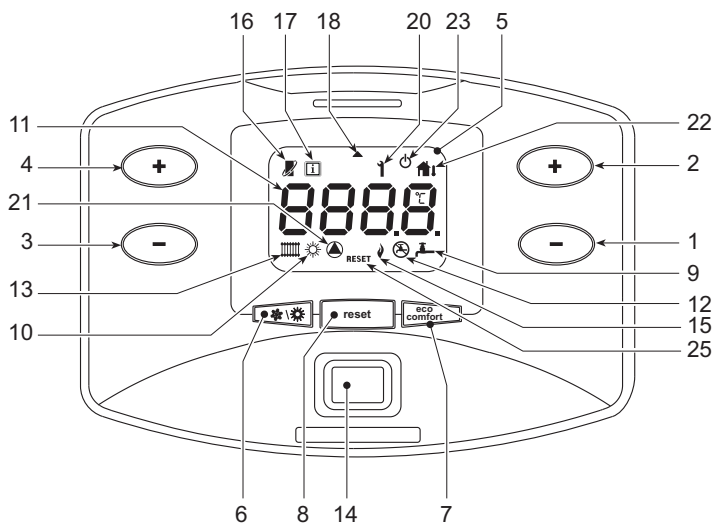


fig. 1 - Pannello di controllo

#### Legenda

- 1 = Tasto decremento impostazione temperatura acqua calda sanitaria (con bollitore opzionale installato)
- 2 = Tasto incremento impostazione temperatura acqua calda sanitaria (con bollitore opzionale installato)

- 3 = Tasto decremento impostazione temperatura impianto riscaldamento
- 4 = Tasto incremento impostazione temperatura impianto riscaldamento
- 5 = Display
- 6 = Tasto selezione modalità Estate/Inverno
- 7 = Tasto selezione modalità Economy/Comfort (con bollitore opzionale installato) e accensione/spegnimento apparecchio
- 8 = Tasto ripristino
- 9 = Indicazione funzionamento sanitario (con bollitore opzionale installato)
- 10 = Indicazione modalità Estate
- 11 = Indicazione multi-funzione
- 12 = Indicazione modo Eco (Economy) (con bollitore opzionale installato)
- 13 = Indicazione funzionamento riscaldamento
- 14 = Tasto Accensione / Spegnimento apparecchio
- 15 = Indicazione bruciatore acceso
- 16 = Compare collegando il cronocomando Remoto (opzionale)
- 17 = Simbolo informazioni
- 18 = Simbolo freccia
- 20 = Indicazione anomalia
- 21 = Indicazione funzionamento circolatore
- 22 = Compare collegando la sonda esterna (opzionale)
- 23 = Indicazione spegnimento caldaia
- 25 = Indicazione richiesta sblocco anomalia

#### Indicazione durante il funzionamento

##### Riscaldamento

La richiesta riscaldamento (generata da Termostato Ambiente o Cronocomando Remoto o segnale 0-10 Vdc è indicata dall'attivazione del circolatore e del radiatore (part. 13 e 21 - fig. 1).

Il display (part. 11 - fig. 1) visualizza l'attuale temperatura della mandata riscaldamento e durante il tempo di attesa sanitario la scritta "d".

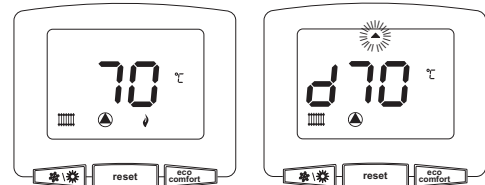


fig. 2

##### Sanitario (con bollitore opzionale installato)

La richiesta riscaldamento bollitore è indicata dall'attivazione del circolatore e del rubinetto (part. 9 e 21 - fig. 1). Il display (part. 11 - fig. 1) visualizza l'attuale temperatura del sensore bollitore e durante il tempo di attesa riscaldamento, la scritta "d".

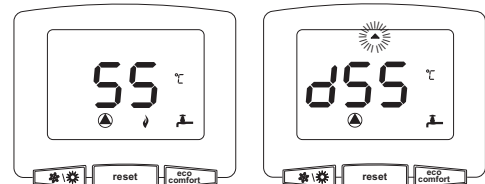


fig. 3 -

#### Esclusione bollitore (economy)

Il riscaldamento/mantenimento in temperatura del bollitore può essere escluso dall'utente. In caso di esclusione, non vi sarà erogazione di acqua calda sanitaria. Il bollitore può essere disattivato dall'utente (modalità ECO) premendo il tasto **eco/comfort** (part. 7 - fig. 1). In modalità ECO il display attiva il simbolo ☼ (part. 12 - fig. 1). Per attivare la modalità COMFORT premere nuovamente il tasto **eco/comfort** (part. 7 - fig. 1).

#### 2.3 Accensione e spegnimento

##### Accensione caldaia

Premere il tasto d'accensione/spegnimento (part 14 fig. 1).

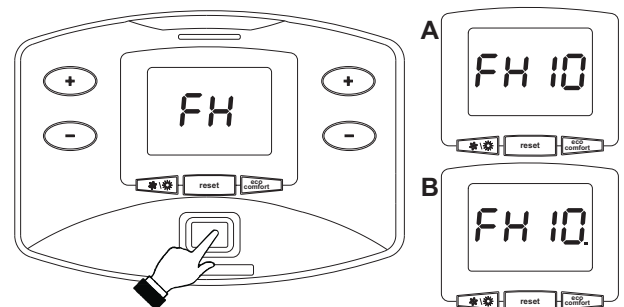



fig. 4 - Accensione caldaia

- Per i successivi 120 secondi il display visualizza FH che identifica il ciclo di sfogo aria dall'impianto riscaldamento.
- Durante i primi 10 secondi il display visualizza anche la versione software delle schede (A = Versione software scheda display / B = Versione software centralina).
- Aprire il rubinetto del gas a monte della caldaia.
- Scomparsa la scritta FH, la caldaia è pronta per funzionare automaticamente ogni qualvolta vi sia una richiesta al termostato ambiente.

## Spegnimento caldaia

Premere il tasto  (part. 7 - fig. 1) per 5 secondi.

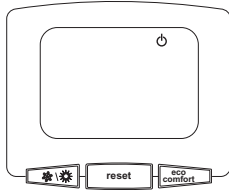



fig. 5 - Spegnimento caldaia

Quando la caldaia viene spenta, la scheda elettronica è ancora alimentata elettricamente.

È disabilitato il funzionamento sanitario (con bollitore opzionale installato) e riscaldamento. Rimane attivo il sistema antigelo.

Per riaccendere la caldaia, premere nuovamente il tasto  (part. 7 fig. 1) per 5 secondi.

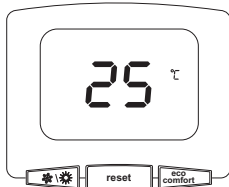


fig. 6

La caldaia sarà immediatamente pronta per funzionare ogni qualvolta si prelevi acqua calda sanitaria (con bollitore opzionale installato) o vi sia una richiesta al termostato ambiente.

Per togliere completamente l'alimentazione elettrica all'apparecchio premere il tasto part. 14 fig. 1.



Togliendo alimentazione elettrica e/o gas all'apparecchio il sistema antigelo non funziona. Per lunghe soste durante il periodo invernale, al fine di evitare danni dovuti al gelo, è consigliabile scaricare tutta l'acqua della caldaia, quella sanitaria e quella dell'impianto; oppure scaricare solo l'acqua sanitaria e introdurre l'apposito antigelo nell'impianto di riscaldamento, conforme a quanto prescritto alla sez. 3.3.

## 2.4 Regolazioni

### Commutazione Estate/Inverno

Premere il tasto  part. 6 - fig. 1 per 1 secondo.

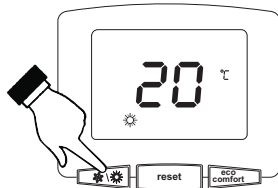



fig. 7

Il display attiva il simbolo Estate part. 10 - fig. 1. La funzione riscaldamento viene disattivata mentre rimane attiva l'eventuale produzione di acqua sanitaria (con bollitore esterno opzionale). Rimane attivo il sistema antigelo.

Per disattivare la modalità Estate, premere nuovamente il tasto  (part. 6 - fig. 1) per 1 secondo.

### Regolazione temperatura riscaldamento

Agire sui tasti riscaldamento   (part. 3 e 4 - fig. 1) per variare la temperatura da un minimo di 20°C ad un massimo di 90°.

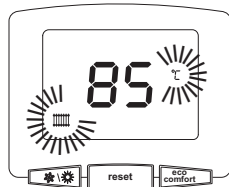


fig. 8

### Regolazione temperatura sanitario (con bollitore opzionale installato)

Agire sui tasti sanitario (part. 1 e 2 - fig. 1) per variare la temperatura da un minimo di 10°C ad un massimo di 65°C.

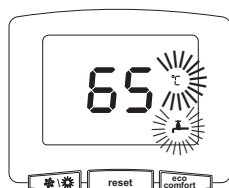


fig. 9

### Regolazione della temperatura ambiente (con termostato ambiente opzionale)

Impostare tramite il termostato ambiente la temperatura desiderata all'interno dei locali.

### Regolazione della temperatura ambiente (con cronocomando remoto opzionale)

Impostare tramite il cronocomando remoto la temperatura ambiente desiderata all'interno dei locali. La caldaia regolerà l'acqua impianto in funzione della temperatura ambiente richiesta. Per quanto riguarda il funzionamento con cronocomando remoto, fare riferimento al relativo manuale d'uso.

### Temperatura scorrevole

Quando viene installata la sonda esterna (opzionale) sul display del pannello comandi (part. 5 - fig. 1) viene attivato il relativo simbolo (part. 22 fig. 1). Il sistema di regolazione caldaia lavora con "Temperatura Scorrevole". In questa modalità, la temperatura dell'impianto di riscaldamento viene regolata a seconda delle condizioni climatiche esterne, in modo da garantire un elevato comfort e risparmio energetico durante tutto il periodo dell'anno. In particolare, all'aumentare della temperatura esterna viene diminuita la temperatura di mandata impianto, a seconda di una determinata "curva di compensazione".

Con regolazione a Temperatura Scorrevole, la temperatura impostata attraverso i tasti riscaldamento (part. 3 e 4 - fig. 1) diviene la massima temperatura di mandata impianto. Si consiglia di impostare al valore massimo per permettere al sistema di regolare in tutto il campo utile di funzionamento.

La caldaia deve essere regolata in fase di installazione dal personale qualificato. Eventuali adattamenti possono essere comunque apportati dall'utente per il miglioramento del comfort.

Curva di compensazione e spostamento delle curve

Premendo il tasto **reset** (part. 8 - fig. 1) per 5 secondi, viene visualizzata l'attuale curva di compensazione (fig. 10) ed è possibile modificarla con i **tasti sanitario** (part. 1 e 2 - fig. 1).

Regolare la curva desiderata da 1 a 10 secondo la caratteristica (fig. 12).

Regolando la curva a 0, la regolazione a temperatura scorrevole risulta disabilitata.

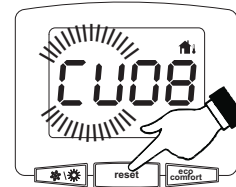


fig. 10 - Curva di compensazione

Premendo i **tasti riscaldamento** (part. 3 e 4 - fig. 1) si accede allo spostamento parallelo delle curve (fig. 13), modificabile con i **tasti sanitario** (part. 1 e 2 - fig. 1).



fig. 11 - Spostamento parallelo delle curve

Premendo nuovamente il tasto **reset** (part. 8 - fig. 1) per 5 secondi si esce dalla modalità regolazione curve parallele.

Se la temperatura ambiente risulta inferiore al valore desiderato si consiglia di impostare una curva di ordine superiore e viceversa. Procedere con incrementi o diminuzioni di una unità e verificare il risultato in ambiente.

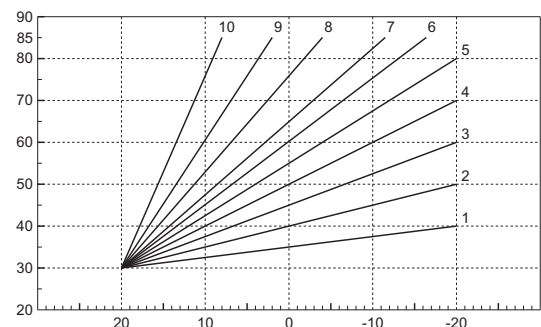


fig. 12 - Curve di compensazione

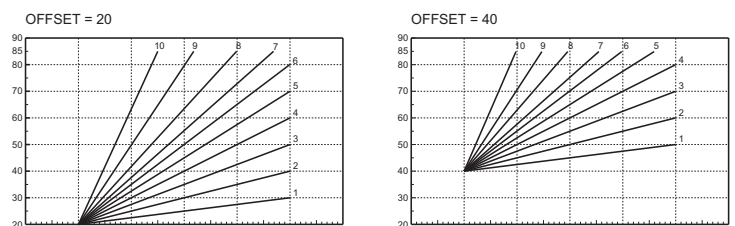


fig. 13 - Esempio di spostamento parallelo delle curve di compensazione



Se alla caldaia è collegato il Cronocomando Remoto (opzionale), le regolazioni descritte in precedenza vengono gestite secondo quanto riportato nella tabella 1.

Tabella. 1

<b>Regolazione temperatura riscaldamento</b>	La regolazione può essere eseguita sia dal menù del Cronocomando Remoto sia dal pannello comandi caldaia.
<b>Regolazione temperatura sanitario (con bollitore opzionale installato)</b>	La regolazione può essere eseguita sia dal menù del Cronocomando Remoto sia dal pannello comandi caldaia.
<b>Commutazione Estate/Inverno</b>	La modalità Estate ha priorità su un'eventuale richiesta riscaldamento del Cronocomando Remoto.
<b>Selezione Eco/Comfort (con bollitore opzionale installato)</b>	Disabilitando il sanitario dal menù del Cronocomando Remoto, la caldaia seleziona la modalità Economy. In questa condizione, il tasto part. 7 - fig. 1 sul pannello caldaia, è disabilitato. Abilitando il sanitario dal menù del Cronocomando Remoto, la caldaia seleziona la modalità Comfort. In questa condizione, con il tasto part. 7 - fig. 1 sul pannello caldaia, è possibile selezionare una delle due modalità.
<b>Temperatura Scorrevole</b>	Sia il Cronocomando Remoto sia la scheda caldaia gestiscono la regolazione a Temperatura Scorrevole: tra i due, ha priorità la Temperatura Scorrevole della scheda caldaia.

### Regolazione pressione idraulica impianto

La pressione di caricamento ad impianto freddo deve essere di circa 1,0 bar. Se la pressione dell'impianto scende a valori inferiori al minimo, la scheda caldaia attiverà l'anomalia F37 (fig. 14).

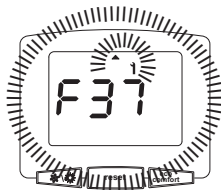


fig. 14 - Anomalia pressione impianto insufficiente

Una volta ripristinata la pressione impianto, la caldaia attiverà il ciclo di sfioro aria di 120 secondi identificato dal display con FH.

## 3. INSTALLAZIONE

### 3.1 Disposizioni generali

L'INSTALLAZIONE DELLA CALDAIA DEVE ESSERE EFFETTUATA SOLTANTO DA PERSONALE SPECIALIZZATO E DI SICURA QUALIFICAZIONE, OTTEMPERANDO A TUTTE LE ISTRUZIONI RIPORTATE NEL PRESENTE MANUALE TECNICO, ALLE DISPOSIZIONI DI LEGGE VIGENTI, ALLE PRESCRIZIONI DELLE NORME NAZIONALI E LOCALI E SECONDO LE REGOLE DELLA BUONA TECNICA.

**FUTURIA N 80 - N 125** è un generatore termico predisposto per funzionare singolarmente o in cascata (batteria).

Per l'installazione in batteria **fino a 4 generatori** sono disponibili a richiesta (consultare il listino o contattare la rete vendita) appositi accessori **LAMBORGHINI** composti da telai di supporto, collettori idraulici e gas, collettori fumo.

L'elettronica di caldaia è comunque dotata di funzionalità di gestione per una cascata di **fino a 6 moduli**. Qualora si intendano realizzare sistemi in cascata da 5 o 6 moduli si devono predisporre collettori idraulici / gas opportunamente dimensionati e completi di tutti i dispositivi di sicurezza previsti dalle norme vigenti, nonché scarichi fumo singoli o collettori fumo in depressione (non forniti) opportunamente dimensionati da un tecnico abilitato.

Quando due o più generatori **FUTURIA N 80 - N 125** sono installati in cascata con i kit originali **LAMBORGHINI**, rispettando le prescrizioni del presente manuale, possono essere considerati come un unico generatore termico equivalente di potenzialità totale pari alla somma delle potenze di tutti gli apparecchi collegati in cascata.

È necessario che siano soddisfatti tutti i requisiti imposti da norme e regolamenti vigenti applicabili a tale generatore "equivalente" di potenzialità termica totale. In particolare il locale di installazione, i dispositivi di sicurezza ed il sistema di evacuazione fumi devono essere adeguati alla potenzialità termica totale della batteria di apparecchi.

Si sottolinea che ogni **FUTURIA N 80 - N 125** è di fatto un completo generatore termico indipendente, dotato di propri dispositivi di sicurezza. In caso di sovratemperatura, mancanza d'acqua o mancanza di circolazione nell'apparecchio, i dispositivi di protezione causano lo spegnimento o il blocco dell'apparecchio, impedendone il funzionamento.

Le prescrizioni per l'installazione riportate nei successivi paragrafi riguardano sia il singolo apparecchio, sia il collegamento in cascata.

### 3.2 Luogo d'installazione

Il circuito di combustione dell'apparecchio è stagno rispetto l'ambiente di installazione e quindi l'apparecchio può essere installato in qualunque locale. L'ambiente di installazione tuttavia deve essere sufficientemente ventilato per evitare che si creino condizioni di pericolo in caso di, seppur piccole, perdite di gas. Questa norma di sicurezza è imposta dalla Direttiva CEE n° 90/396 per tutti gli apparecchi utilizzatori di gas, anche per quelli cosiddetti a camera stagna.

L'apparecchio può funzionare anche con aspirazione aria dal locale di installazione (tipo B). In questo caso il locale deve essere provvisto di adeguata ventilazione, secondo le norme vigenti.

Il luogo di installazione deve comunque essere privo di polveri, oggetti o materiali infiammabili o gas corrosivi. L'ambiente deve essere asciutto e non soggetto al gelo.

La caldaia è predisposta per l'installazione pensile a muro. Il fissaggio alla parete deve garantire un sostegno stabile ed efficace del generatore.

Se l'apparecchio viene racchiuso entro mobili o montato affiancato lateralmente, deve essere previsto lo spazio per lo smontaggio della mantellatura e per le normali attività di manutenzione.

### 3.3 Collegamenti idraulici

La potenzialità termica dell'apparecchio va stabilita preliminarmente con un calcolo del fabbisogno di calore dell'edificio secondo le norme vigenti. L'impianto deve essere corredato di tutti i componenti per un corretto e regolare funzionamento. In particolare, prevedere tutti i dispositivi di protezione e sicurezza prescritti dalle norme vigenti per il generatore modulare completo. Essi devono essere installati sulla tubazione di mandata del circuito di acqua calda, immediatamente a valle dell'ultimo modulo, entro una distanza non superiore a 0,5 metri, senza interposizione di organi di intercettazione. L'apparecchio non viene fornito di vaso d'espansione, il suo collegamento pertanto, deve essere effettuato a cura dell'Installatore.



Lo scarico della valvola di sicurezza deve essere collegato ad un imbuto o tubo di raccolta, per evitare lo sgorgo di acqua a terra in caso di sovrappressione nel circuito di riscaldamento. In caso contrario, se la valvola di scarico dovesse intervenire allagando il locale, il costruttore della caldaia non potrà essere ritenuto responsabile.

Non utilizzare i tubi degli impianti idraulici come messa a terra di apparecchi elettrici.

Prima dell'installazione effettuare un lavaggio accurato di tutte le tubazioni dell'impianto per rimuovere residui o impurità che potrebbero compromettere il buon funzionamento dell'apparecchio.



Deve essere prevista inoltre l'installazione di un filtro sulla tubazione di ritorno impianto per evitare che impurità o fanghi provenienti dall'impianto possano intasare e danneggiare i generatori di calore.

L'installazione del filtro è assolutamente necessaria in caso di sostituzione dei generatori in impianti esistenti. Il costruttore non risponde di eventuali danni causati al generatore dalla mancanza o non adeguata installazione di tale filtro.

Effettuare gli allacciamenti ai corrispettivi attacchi secondo il disegno alla sez. 5.1 ed ai simboli riportati sull'apparecchio.

### Caratteristiche dell'acqua impianto

In presenza di acqua con durezza superiore ai 25° Fr (1°F = 10ppm CaCO<sub>3</sub>), si prescrive l'uso di acqua opportunamente trattata, al fine di evitare possibili incrostazioni in caldaia. Il trattamento non deve comunque ridurre la durezza a valori inferiori a 15°F (DPR 236/88 per utilizzi d'acqua destinati al consumo umano). È indispensabile il trattamento dell'acqua utilizzata nel caso di impianti molto estesi o di frequenti immissioni di acqua di reintegro nell'impianto. Se in questi casi si rendesse successivamente necessario lo svuotamento parziale o totale dell'impianto, si prescrive di effettuare nuovamente il riempimento con acqua trattata.

### Sistema antigelo, liquidi antigelo, additivi ed inibitori

La caldaia è equipaggiata di un sistema antigelo che attiva la caldaia in modo riscaldamento quando la temperatura dell'acqua di mandata impianto scende sotto i 6 °C. Il dispositivo non è attivo se viene tolta alimentazione elettrica e/o gas all'apparecchio. Qualora si renda necessario, è consentito l'uso di liquidi antigelo, additivi e inibitori, solo ed esclusivamente se il produttore di suddetti liquidi o additivi fornisce una garanzia che assicuri che i suoi prodotti sono idonei all'uso e non arrecano danni allo scambiatore di caldaia o ad altri componenti e/o materiali di caldaia ed impianto. È proibito l'uso di liquidi antigelo, additivi e inibitori generici, non espressamente adatti all'uso in impianti termici e compatibili con i materiali di caldaia ed impianto.

### Kit opzionali

A Richiesta sono disponibili i seguenti kit:

cod. 042021X0 - Kit Circolatore 3 VELOCITÀ

cod. 042047X0 - Kit Circolatore 3 VELOCITÀ ALTA PREVALENZA

cod. 042043X0 - Kit Circolatore MODULANTE

Nei Kit sono contenuti (vedi fig. 15):

- 1 CIRCOLATORE (I diagrammi dei circolatori sono riportati alla sez. 5.5)
- 2 RUBINETTO 3 Vie - Maschio 1"1/2 con valvola di non ritorno e valvola di sicurezza

Permette l'intercettazione (per operazioni di manutenzione) in conformità ai requisiti **ISPESL** e può essere utilizzata come intercettazione locale nel collegamento di più apparecchi in batteria. La terza via deve essere obbligatoriamente collegata ad un collettore di scarico in atmosfera. In tal modo con valvola in posizione "aperto" lo scambiatore di caldaia è in collegamento con il collettore idraulico di mandata ed in posizione "chiuso", tramite la terza via, lo scambiatore è in comunicazione con il collettore di scarico in atmosfera. Tale valvola funziona quindi anche da scarico della caldaia.

- 3 RUBINETTO Maschio/Femmina 1"1/2

In abbinamento con la valvola a 3 vie precedente, permette l'intercettazione (per operazioni di manutenzione) in conformità ai requisiti **ISPESL** e può essere utilizzata come intercettazione locale nel collegamento di più apparecchi in batteria.

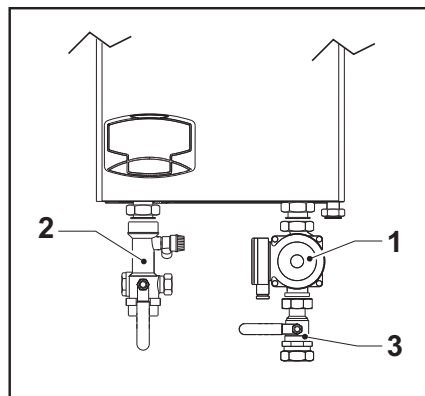


fig. 15 - Contenuto Kit opzionali



## Esempi circuiti idraulici

### Legenda degli esempi

<b>I*</b>	Dispositivi di sicurezza ISPEL (Quando richiesti - non forniti)
<b>D</b>	Disgiuntore idraulico (non fornito)
<b>32</b>	Circolatore (non fornito)
<b>72</b>	Termostato ambiente (non fornito)
<b>72b</b>	Termostato ambiente (non fornito)
<b>95</b>	Valvola a tre vie - con ritorno a molla: a riposo su lato sanitario (non fornito)
<b>130</b>	Circolatore bollitore (non fornito)
<b>138</b>	Sonda esterna (non fornito)
<b>139</b>	Comando Remoto (non fornito)
<b>155</b>	Sonda temperatura bollitore (non fornita)
<b>298</b>	Sensore di temperatura cascata (non fornito)
<b>306</b>	Circolatore impianto riscaldamento (non fornito)
<b>307</b>	Secondo circolatore impianto riscaldamento (non fornito)
<b>SM</b>	Sonda mandata (fornito con kit FZ4)
<b>TS</b>	Termostato di sicurezza (non fornito)
<b>PZ</b>	Pompa zona (non fornito)
<b>FZ4</b>	Regolatore di zona

### Parametri

Ogni impianto necessita di una diversa parametrizzazione. Seguire la procedura d'accesso ai due menù riportata di seguito; per i parametri da modificare, fare riferimento alle tabelle riportate accanto agli schemi idraulici di principio.

#### "Menù Service"

L'accesso al Menù Service della scheda avviene premendo il tasto Reset per 10 secondi.

Premendo i tasti Riscaldamento sarà possibile scegliere "tS", "In", "Hi" oppure "rE". "tS" significa Menù Parametri Trasparenti, "In" significa Menù Informazioni, "Hi" significa Menù History, "rE" significa Reset del Menù History. Selezionare il "tS" e premere il tasto Reset.

La scheda è dotata di 29 parametri trasparenti modificabili anche da Comando Remoto (Menù Service).

Premendo i tasti Riscaldamento sarà possibile scorrere la lista dei parametri, rispettivamente in ordine crescente o decrescente. Per modificare il valore di un parametro basterà premere i tasti Sanitario: la modifica verrà salvata automaticamente.

Per tornare al Menù Service è sufficiente una pressione del tasto Reset. L'uscita dal Menù Service della scheda avviene premendo il tasto Reset per 10 secondi.

#### "Menù Tipo Impianto"

L'accesso al Menù Tipo Impianto della scheda avviene premendo il tasto Estate/Inverno per 10 secondi.

La scheda è dotata di 21 parametri trasparenti.

Premendo i tasti Riscaldamento sarà possibile scorrere la lista dei parametri, rispettivamente in ordine crescente o decrescente. Per modificare il valore di un parametro basterà premere i tasti Sanitario: la modifica verrà salvata automaticamente.

L'uscita dal Menù Tipo Impianto della scheda avviene premendo il tasto Estate/Inverno per 10 secondi.

#### Un circuito riscaldamento diretto

Verificare/Modificare parametro P02 del "Menù Parametri Trasparenti" a 4.

Modificare parametro P.02 del "Menù Tipo Impianto" a 1.

Modificare parametro P.09 del "Menù Tipo Impianto" a 1.

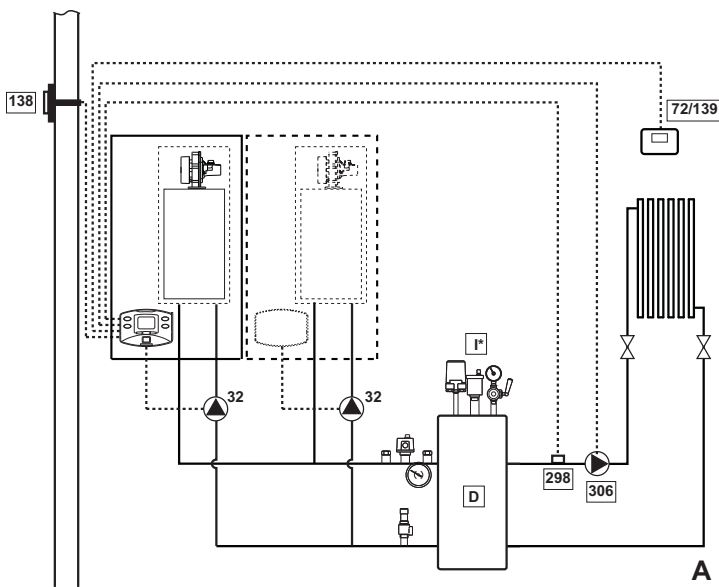


fig. 16

#### Un circuito riscaldamento diretto e un circuito sanitario con pompa

Verificare/Modificare parametro P02 del "Menù Parametri Trasparenti" a 5.

Modificare parametro P.02 del "Menù Tipo Impianto" a 1.

Modificare parametro P.09 del "Menù Tipo Impianto" a 1.

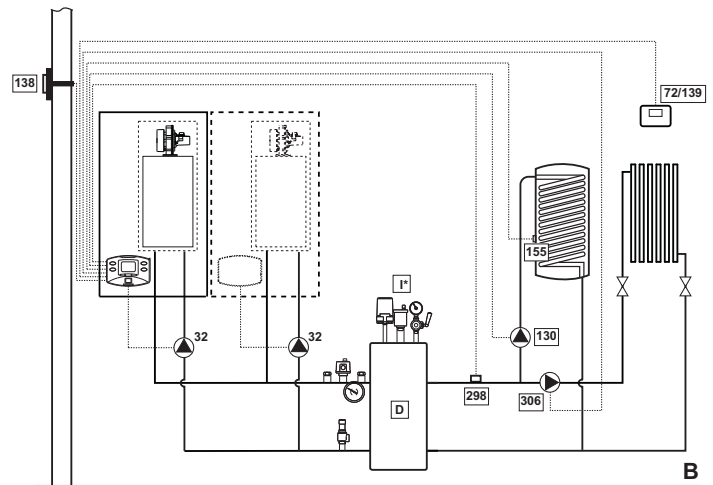


fig. 17

#### Un circuito riscaldamento diretto e un circuito sanitario con valvola deviatrice

Verificare/Modificare parametro P02 del "Menù Parametri Trasparenti" a 6.

Modificare parametro P.02 del "Menù Tipo Impianto" a 1.

Modificare parametro P.09 del "Menù Tipo Impianto" a 1.

Modificare parametro P.11 del "Menù Tipo Impianto" a 1.

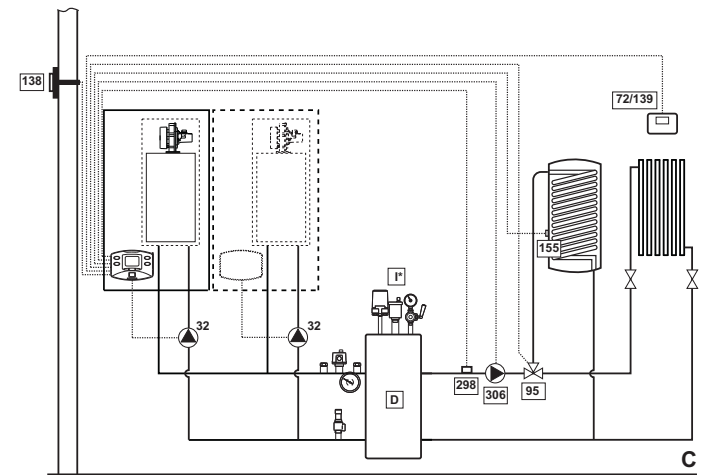


fig. 18

#### Due circuiti riscaldamento diretti

Verificare/Modificare parametro P02 del "Menù Parametri Trasparenti" a 4.

Modificare parametro P.01 del "Menù Tipo Impianto" a 4.

Modificare parametro P.02 del "Menù Tipo Impianto" a 1.

Modificare parametro P.09 del "Menù Tipo Impianto" a 1.

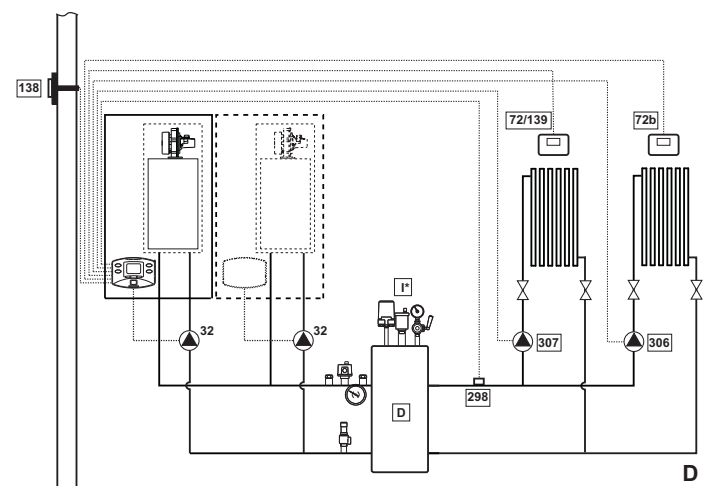


fig. 19

### Due circuiti riscaldamento miscelati e un circuito riscaldamento diretto

Verificare/Modificare parametro P02 del "Menù Parametri Trasparenti" a 4.

Modificare parametro P.02 del "Menù Tipo Impianto" a 1.

Modificare parametro P.09 del "Menù Tipo Impianto" a 1.

Per il collegamento elettrico e le impostazioni dell'impianto a zone, vedi libretto "Regolatore di zona FZ4"

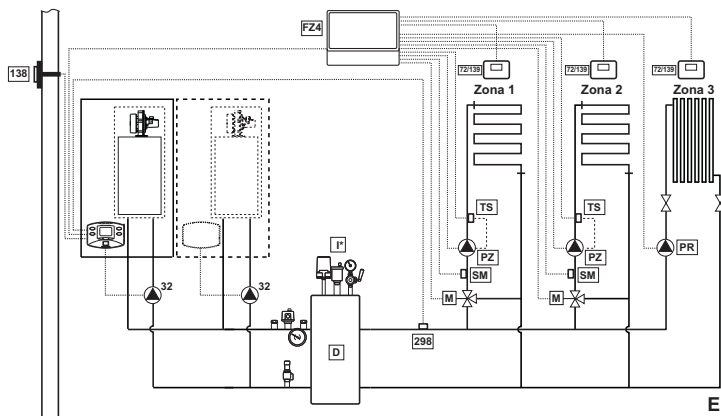


fig. 20

### Due circuiti riscaldamento miscelati, un circuito riscaldamento diretto e un circuito sanitario con pompa

Verificare/Modificare parametro P02 del "Menù Parametri Trasparenti" a 5.

Modificare parametro P.02 del "Menù Tipo Impianto" a 1.

Modificare parametro P.09 del "Menù Tipo Impianto" a 1.

Per il collegamento elettrico e le impostazioni dell'impianto a zone, vedi libretto "Regolatore di zona FZ4"

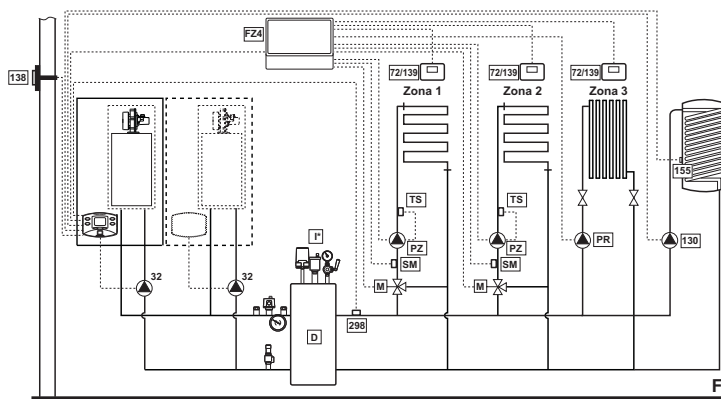


fig. 21

### 3.4 Collegamento gas

**!** Prima di effettuare l'allacciamento, verificare che l'apparecchio sia predisposto per il funzionamento con il tipo di combustibile disponibile ed effettuare una accurata pulizia di tutte le tubature gas dell'impianto, per rimuovere eventuali residui che potrebbero compromettere il buon funzionamento della caldaia.

L'allacciamento gas deve essere effettuato all'attacco relativo (vedi fig. 37) in conformità alla normativa in vigore, con tubo metallico rigido oppure con tubo flessibile a parete continua in acciaio inox, interponendo un rubinetto gas tra impianto e caldaia. Verificare che tutte le connessioni gas siano a tenuta. La portata del contatore gas deve essere sufficiente per l'uso simultaneo di tutti gli apparecchi ad esso collegati. Il diametro del tubo gas, che esce dalla caldaia, non è determinante per la scelta del diametro del tubo tra l'apparecchio ed il contatore; esso deve essere scelto in funzione della sua lunghezza e delle perdite di carico, in conformità alla normativa in vigore.

**!** Non utilizzare i tubi del gas come messa a terra di apparecchi elettrici.

In caso di collegamento in cascata, si raccomanda di installare una valvola di intercettazione combustibile esterna ai moduli.

### 3.5 Collegamenti elettrici

#### Collegamento alla rete elettrica

**!** La sicurezza elettrica dell'apparecchio è raggiunta soltanto quando lo stesso è correttamente collegato ad un efficace impianto di messa a terra eseguito come previsto dalle vigenti norme di sicurezza. Far verificare da personale professionalmente qualificato l'efficienza e l'adeguatezza dell'impianto di terra, il costruttore non è responsabile per eventuali danni causati dalla mancanza di messa a terra dell'impianto. Far verificare inoltre che l'impianto elettrico sia adeguato alla potenza massima assorbita dall'apparecchio, indicata in targhetta dati caldaia.

La caldaia è precablata e dotata di cavo di allacciamento alla linea elettrica di tipo "Y" sprovvisto di spina. I collegamenti alla rete devono essere eseguiti con allacciamento fisso e dotati di un interruttore bipolare i cui contatti abbiano una apertura di almeno 3 mm, interponendo fusibili da 3A max tra caldaia e linea. E' importante rispettare le polarità (LINEA: cavo marrone / NEUTRO: cavo blu / TERRA: cavo giallo-verde) negli allacciamenti alla linea elettrica. In fase di installazione o sostituzione del cavo di alimentazione, il conduttore di terra deve essere lasciato 2 cm più lungo degli altri.

**!** Il cavo di alimentazione dell'apparecchio non deve essere sostituito dall'utente. In caso di danneggiamento del cavo, spegnere l'apparecchio e, per la sua sostituzione, rivolgersi esclusivamente a personale professionalmente qualificato. In caso di sostituzione del cavo elettrico di alimentazione, utilizzare esclusivamente cavo "HAR H05 VV-F" 3x0,75 mm<sup>2</sup> con diametro esterno massimo di 8 mm.

#### Termostato ambiente (optional)

**!** ATTENZIONE: IL TERMOSTATO AMBIENTE DEVE ESSERE A CONTATTI PULITI. COLLEGANDO 230 V. AI MORSETTI DEL TERMOSTATO AMBIENTE SI DANNEGGIA IRRIMEDIABILMENTE LA SCHEDA ELETTRONICA.

Nel collegare cronocomandi o timer, evitare di prendere l'alimentazione di questi dispositivi dai loro contatti di interruzione. La loro alimentazione deve essere effettuata tramite collegamento diretto dalla rete o tramite pile, a seconda del tipo di dispositivo.

#### Sonda esterna (optional)

Collegare la sonda ai rispettivi morsetti. La massima lunghezza consentita del cavo elettrico di collegamento caldaia - sonda esterna è di 50 m. Può essere usato un comune cavo a 2 conduttori. La sonda esterna va installata preferibilmente sulla parete Nord, Nord-Ovest o su quella su cui si affaccia la maggioranza del locale principale di soggiorno. La sonda non deve mai essere esposta al sole di primo mattino, ed in genere, per quanto possibile, non deve ricevere irraggiamento solare diretto; se necessario, va protetta. La sonda non deve in ogni caso essere montata vicino a finestre, porte, aperture di ventilazione, camini, o fonti di calore che potrebbero alterarne la lettura.

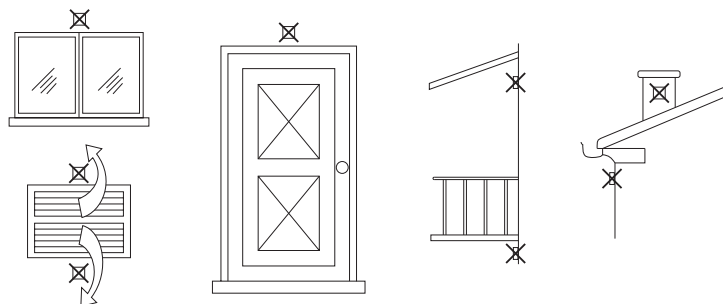


fig. 22 - Posizionamento sconsigliato sonda esterna

## Accesso alla morsetteria elettrica

Dopo aver tolto il pannello frontale è possibile accedere alla morsetteria elettrica. Effettuare i collegamenti come indicato nello schema elettrico alla fig. 41.

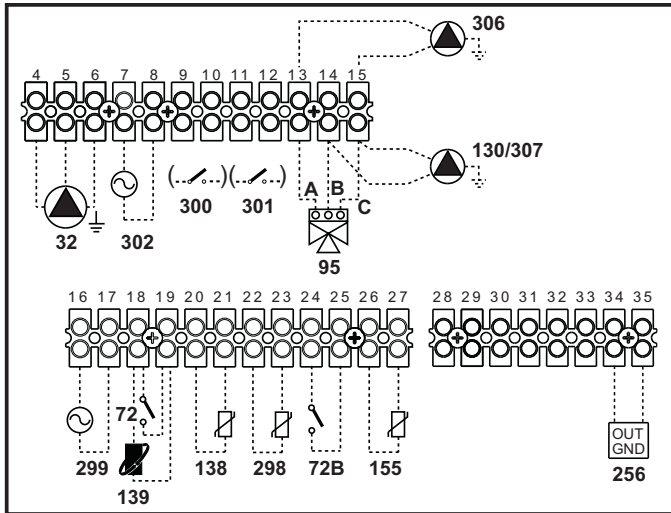
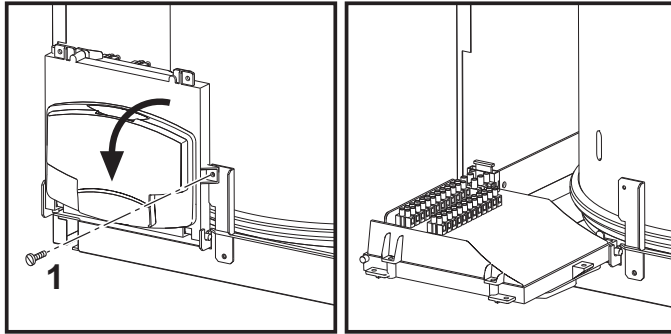


fig. 23 - Morsetteria elettrica

- 32 Circolatore (non fornito)
- 72 Termostato ambiente (non fornito)
- 72b Termostato ambiente (non fornito)
- 95 Valvola deviatrice (non fornita)
- A = Fase riscaldamento
- B = Fase sanitario
- C = Neutro
- NOTA:** Per valvole a 2 fili con ritorno a molla, utilizzare le connessioni B e C
- 130 Circolatore sanitario (non fornito)
- 138 Sonda esterna (non fornita)
- 139 Cronocomando remoto (non fornito)
- 155 Sonda temperatura bollitore (non fornita)
- 256 Segnale circolatore riscaldamento modulante
- 298 Sensore di temperatura cascata (non fornito)
- 299 Ingresso 0-10 Vdc
- 300 Contatto bruciatore acceso (contatto pulito)
- 301 Contatto anomalia (contatto pulito)
- 302 Ingresso reset remoto (230 Volt)
- 306 Circolatore impianto riscaldamento (non fornito)
- 307 Secondo circolatore impianto riscaldamento (non fornito)

## Per il collegamento in cascata

**NOTA:** l'elettronica di caldaia è in grado di gestire fino ad un massimo di 6 moduli.

1. Collegare i moduli come mostrato in fig. 24 (esempio con 4 moduli)

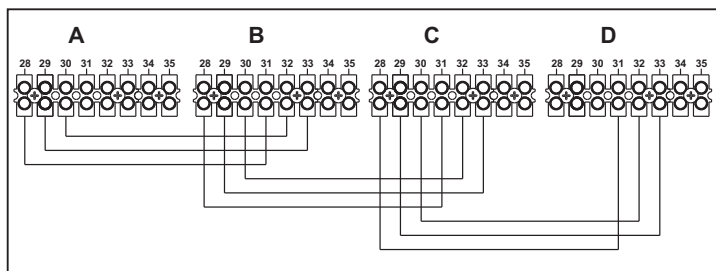


fig. 24 - Collegamento in cascata

- A 1° Modulo
- B 2° Modulo
- C 3° Modulo
- D 4° Modulo

2. Effettuare tutti i collegamenti elettrici (morsetti da 4 a 27) sul modulo n°1
3. Sui restanti moduli collegare solo l'alimentazione elettrica ed eventualmente i contatti relativi a: bruciatore acceso (300), contatto anomalia (301) ed ingresso reset remoto (302).
4. Fornire alimentazione elettrica a tutta la cascata
5. Terminata la procedura "FH", verificare il funzionamento corretto della cascata:
  - Modulo 1: simbolo freccia in alto a sinistra del display
  - Modulo 2: simbolo freccia in basso a destra del display
  - Modulo 3: simbolo freccia in basso a destra del display
  - Modulo 4: simbolo freccia in alto a destra del display

Se questo non avviene, togliere alimentazione elettrica e controllare il cablaggio in fig. 24.

## Impostazioni

Tutte le regolazioni dovranno essere fatte su tutti i moduli.

## Possibili anomalie

Se per qualche motivo si interrompe l'allacciamento elettrico di un modulo, il modulo 1 attiverà l'anomalia F70.

Se per qualche motivo si interrompe l'allacciamento elettrico di un modulo, il modulo successivo attiverà l'anomalia F71.

## 3.6 Condotti fumo

L'apparecchio è di "tipo C" a camera stagna e tiraggio forzato, l'ingresso aria e l'uscita fumi devono essere collegati ad uno dei sistemi di evacuazione/aspirazione indicati di seguito. L'apparecchio è omologato per il funzionamento con tutte le configurazioni camini Cxy e Bxy riportate nella targhetta dati tecnici (alcune configurazioni sono riportate a titolo di esempio nel presente capitolo). E' possibile tuttavia che alcune configurazioni siano espressamente limitate o non consentite da leggi, norme o regolamenti locali. Prima di procedere con l'installazione verificare e rispettare scrupolosamente le prescrizioni in oggetto. Rispettare inoltre le disposizioni inerenti il posizionamento dei terminali a parete e/o tetto e le distanze minime da finestre, pareti, aperture di aerazione, ecc.



Questo apparecchio di tipo C deve essere installato utilizzando i condotti di aspirazione e scarico fumi forniti dal costruttore secondo UNI-CIG 7129/92. Il mancato utilizzo degli stessi fa decadere automaticamente ogni garanzia e responsabilità del costruttore.



Nei condotti fumo di lunghezza superiore al metro, in fase di installazione deve essere tenuto conto della naturale dilatazione dei materiali durante il funzionamento.

Per evitare deformazioni lasciare ad ogni metro di condotto uno spazio di dilatazione di circa 2 + 4 mm.

## Collegamento con tubi coassiali

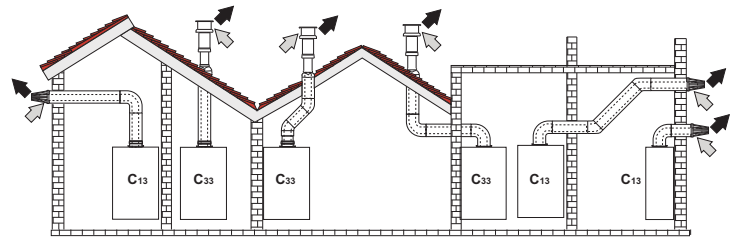


fig. 25 - Esempi di collegamento con tubi coassiali (⇐ = Aria / ⇨ = Fumi)

Per il collegamento coassiale montare sull'apparecchio uno dei seguenti accessori di partenza. Per le quote di foratura a muro riferirsi alla sez. 5.1. È necessario che eventuali tratti orizzontali dello scarico fumi siano mantenuti in leggera pendenza verso la caldaia per evitare che eventuale condensa rifluisca verso l'esterno causando gocciolamento.

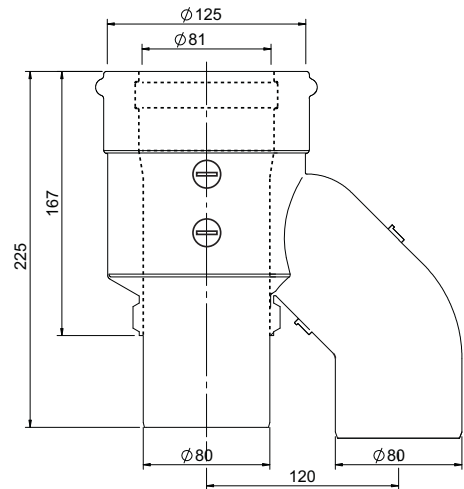


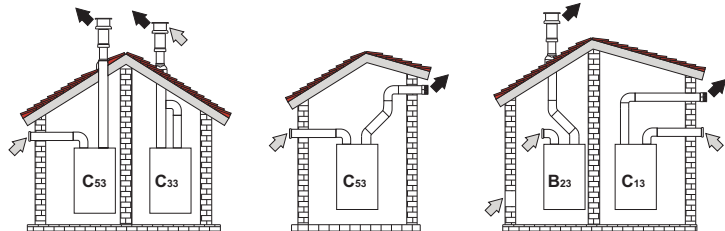
fig. 26 - Accessori di partenza per condotti coassiali -

Prima di procedere con l'installazione, verificare con la tabella 2 che non sia superata la massima lunghezza consentita tenendo conto che ogni curva coassiale dà luogo alla riduzione indicata in tabella. Ad esempio un condotto Ø 80/125 composto da una curva 90° + 1 metro orizzontale ha una lunghezza tot. equivalente di 1,5 metri.

**Tabella. 2 - Massima lunghezza condotti coassiali**

	FUTURIA N 80	FUTURIA N 125
	Coassiale 80/125	Coassiale 80/125
Massima lunghezza consentita	4 m	2 m
Fattore di riduzione curva 90°	0.5 m	0.5 m
Fattore di riduzione curva 45°	0.25 m	0.25 m

**Collegamento con tubi separati**



**fig. 27 - Esempi di collegamento con tubi separati** (⇨ = Aria / ⇨ = Fumi)

I condotti separati Ø80 possono essere collegati direttamente all'apparecchio.

Prima di procedere con l'installazione, verificare che non sia superata la massima lunghezza consentita tramite un semplice calcolo:

1. Definire completamente lo schema del sistema di camini sdoppiati, inclusi accessori e terminali di uscita.
2. Consultare la tabella 4 ed individuare le perdite in  $m_{eq}$  (metri equivalenti) di ogni componente, a seconda della posizione di installazione.
3. Verificare che la somma totale delle perdite sia inferiore o uguale alla massima lunghezza consentita in tabella 3.

**Tabella. 3 - Massima lunghezza condotti separati**

	Condotti separati	
	FUTURIA N 80	FUTURIA N 125
Massima lunghezza consentita	20 $m_{eq}$	10 $m_{eq}$

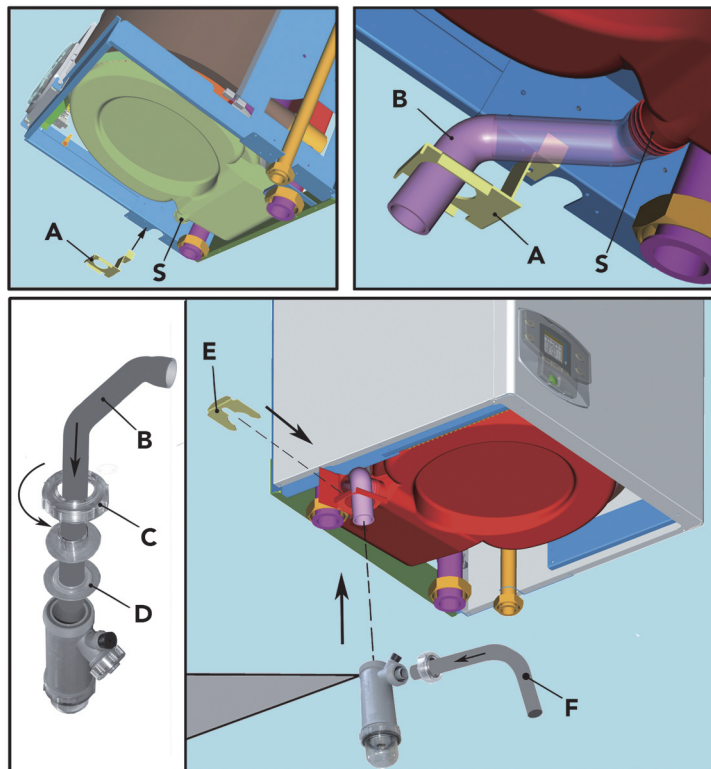
**Tabella. 4 - Accessori**

Ø 80	TUBO	1 m M/F	-	Perdite in $m_{eq}$		
				Aspirazione aria	Scarico fumi	
					Verticale	Orizzontale
	CURVA	45° M/F	-	1.0	1.6	2.0
		90° M/F	-	1.2	-	1.8
		90° M/F	-	1.5	-	2.0
	TRONCHETTO	con presa test	-	0.3	-	0.3
	TERMINALE	aria a parete	-	2.0	-	-
		fumi a parete con anti-vento	-	-	-	5.0

**3.7 Collegamento scarico condensa**

La caldaia è dotata di sifone per lo scarico condensa. Seguire le seguenti istruzioni per effettuare il montaggio.

1. Fissare la staffa "A" di sostegno al fondo caldaia.
2. Collegare il tubo preformato nero "B" allo scarico condensa "S" sul fondo caldaia, fissandolo con una fascetta.
3. Smontare la ghiera "C" del sifone ed inserire il tubo preformato nero "B" nell'apposita sede, avendo cura di imboccare la guarnizione di tenuta "D".
4. Rimontare la ghiera del sifone, inserirlo nella staffa e fissarlo con l'apposita molletta "E".
5. Collegare il tubo flessibile "F" dal sifone all'impianto di scarico condensa.



**fig. 28 - Collegamento scarico condensa**



## 4. SERVIZIO E MANUTENZIONE

Tutte le operazioni di regolazione, trasformazione, messa in servizio, manutenzione descritte di seguito, devono essere effettuate solo da Personale Qualificato e di sicura qualificazione (in possesso dei requisiti tecnici professionali previsti dalla normativa vigente) come il personale del Servizio Tecnico Assistenza Clienti di Zona.

**LAMBORGHINI** declina ogni responsabilità per danni a cose e/o persone derivanti dalla manomissione dell'apparecchio da parte di persone non qualificate e non autorizzate.

### 4.1 Regolazioni

#### Trasformazione gas di alimentazione

L'apparecchio può funzionare con alimentazione a gas Metano o G.P.L. e viene predisposto in fabbrica per l'uso di uno dei due gas, come chiaramente riportato sull'imballo e sulla targhetta dati tecnici dell'apparecchio stesso. Qualora si renda necessario utilizzare l'apparecchio con gas diverso da quello preimpostato, è necessario dotarsi dell'apposito kit di trasformazione e operare nel seguente modo:

1. Togliere l'alimentazione elettrica alla caldaia.
2. Rimuovere il mantello.
3. Togliere le connessioni elettriche dalla centralina della valvola gas.
4. Svitare il giurello "A" di fissaggio della valvola gas (fig. 29 e fig. 30).
5. Svitare le due viti "B" di fissaggio e sfilare il gruppo ventilatore come indicato in fig. 29 per il modello **FUTURIA N 80** e in fig. 30 per il modello **FUTURIA N 125**.

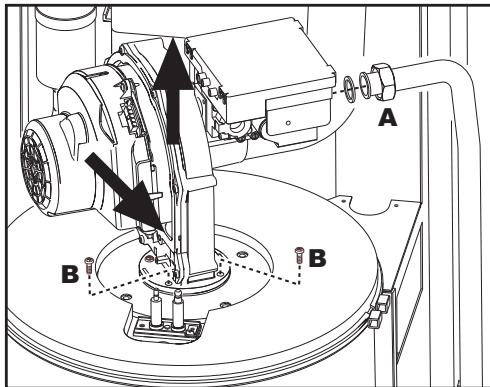


fig. 29 - modello FUTURIA N 80

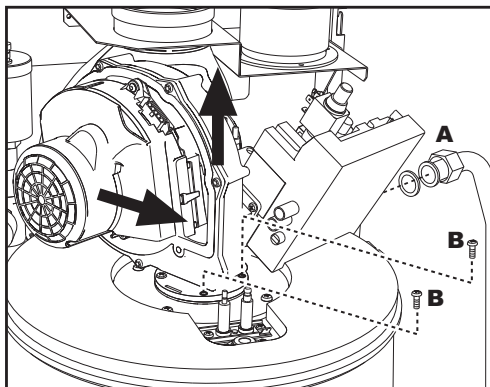


fig. 30 - modello FUTURIA N 125

6. Svitare le viti "C" e staccare il ventilatore "D" (fig. 31 - solo modello **FUTURIA N 125**)

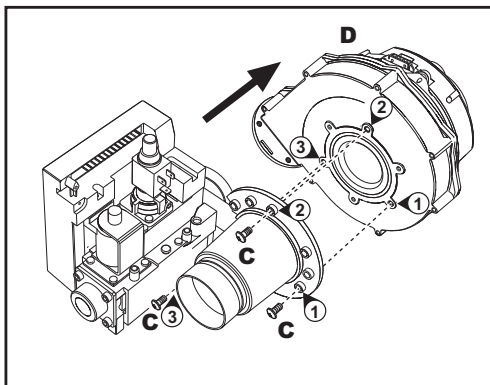


fig. 31 - modello FUTURIA N 125

7. Svitare le viti di fissaggio "E" (fig. 32 modello **FUTURIA N 80** e fig. 33 modello **FUTURIA N 125**) e togliere la valvola gas.

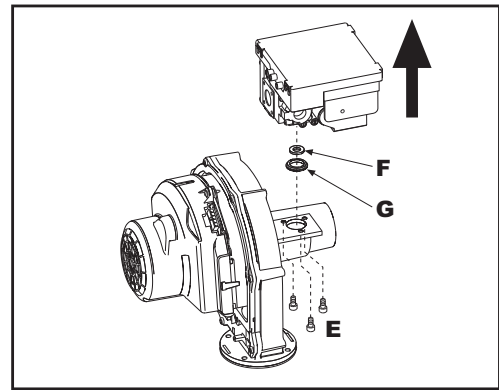


fig. 32 - modello FUTURIA N 80

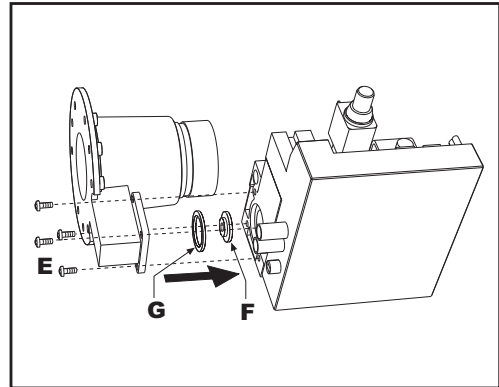


fig. 33 - modello FUTURIA N 125

8. Sostituire l'ugello gas "F" (vedi fig. 32 per il modello **FUTURIA N 80** e fig. 33 per il modello **FUTURIA N 125**) posizionandolo all'interno della guarnizione "G" con quello contenuto nel kit di trasformazione. Rimontare i componenti e verificare le tenute.
9. Modificare il parametro relativo al tipo di gas:
  - portare la caldaia in modo stand-by
  - premere contemporaneamente i tasti sanitario (part. 1 e 2 - fig. 1) per 10 secondi: il display visualizza "P01" lampeggiante.
  - premere contemporaneamente i tasti sanitario (part. 1 e 2 - fig. 1) per impostare il parametro **00** (per il funzionamento a metano) oppure **01** (per il funzionamento a GPL).
  - premere contemporaneamente i tasti sanitario (part. 1 e 2 - fig. 1) per 10 secondi. La caldaia torna in modo stand-by
10. Applicare la targhetta contenuta nel kit di trasformazione vicino alla targhetta dati tecnici.
11. Tramite un analizzatore di combustione, collegato all'uscita fumi della caldaia, verificare che il tenore di CO<sub>2</sub> nei fumi, con caldaia in funzionamento a potenza massima e minima, corrisponda a quello previsto nella tabella dati tecnici per il corrispettivo tipo di gas.

#### Attivazione modalità TEST

Premere contemporaneamente i **tasti riscaldamento** (part. 3 e 4 - fig. 1) per 5 secondi per attivare la modalità **TEST**. La caldaia si accende raggiungendo il massimo della potenza di riscaldamento, impostata come al paragrafo successivo, in maniera graduale.

Sul display, i simboli riscaldamento (part. 13 - fig. 1) e sanitario (part. 9 - fig. 1) lampeggiano; accanto verrà visualizzata la potenza riscaldamento.

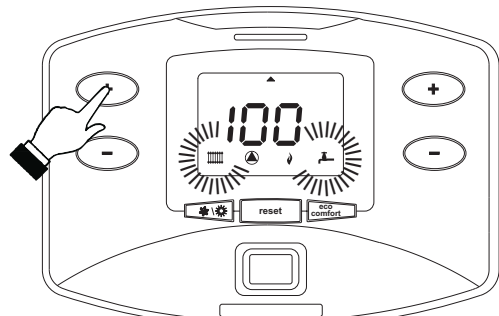


fig. 34 - Modalità TEST (potenza riscaldamento = 100%)

Per disattivare la modalità TEST, ripetere la sequenza d'attivazione.

La modalità TEST si disabilita comunque automaticamente dopo 15 minuti.

#### Regolazione della potenza riscaldamento

Per regolare la potenza in riscaldamento posizionare la caldaia in funzionamento TEST (vedi sez. 4.1).

Premere i **tasti riscaldamento** (part. 3 e 4 - fig. 1) per aumentare o diminuire la potenza (minima = 00 - Massima = 100).

Premendo il **tasto reset** (part. 8 - fig. 1) entro 5 secondi, la potenza massima resterà quella appena impostata. Uscire dal funzionamento TEST (vedi sez. 4.1).

## Menù service

La scheda è dotata di due Menù: uno di configurazione e l'altro definito Service.

L'accesso al menù di configurazione avviene premendo i tasti sanitario insieme per 10 secondi. Sono disponibili **6 parametri** modificabili solo da scheda per questioni di sicurezza eccetto uno (P02).

Comando Remoto	Scheda	Descrizione Parametri Trasparenti	Range	Default 80 kW	Modello 80 kW	Default 125 kW	Modello 125 kW
NO	P01	Selezione tipo gas	0=Metano, 1=GPL	0=Metano	0=Metano	0=Metano	0=Metano
29	P02	Frequenza massima ventilatore in sanitario (P02=1)	0-255Hz	185Hz	190Hz	185Hz	225Hz
		Frequenza massima ventilatore in sanitario (P02=2)	0-255Hz	185Hz		185Hz	
		Frequenza massima ventilatore in sanitario (P02=3)	0-255Hz	185Hz		185Hz	
		Frequenza massima ventilatore in sanitario (P02=4)	0-255Hz	190Hz		225Hz	
		Frequenza massima ventilatore in sanitario (P02=5)	0-255Hz	190Hz		225Hz	
		Frequenza massima ventilatore in sanitario (P02=6)	0-255Hz	190Hz		225Hz	
NO	P03	Frequenza massima ventilatore in riscaldamento (P02=1)	0-255Hz	185Hz	190Hz	185Hz	225Hz
		Frequenza massima ventilatore in riscaldamento (P02=2)	0-255Hz	185Hz		185Hz	
		Frequenza massima ventilatore in riscaldamento (P02=3)	0-255Hz	185Hz		185Hz	
		Frequenza massima ventilatore in riscaldamento (P02=4)	0-255Hz	190Hz		225Hz	
		Frequenza massima ventilatore in riscaldamento (P02=5)	0-255Hz	190Hz		225Hz	
		Frequenza massima ventilatore in riscaldamento (P02=6)	0-255Hz	190Hz		225Hz	
NO	P04	Post-Ventilazione	0-120secondi	30secondi	30 secondi	30 secondi	30 secondi
NO	P05	Pre-Ventilazione locale caldaia	1-15 minuti	1 minuto	1 minuto	1 minuto	1 minuto
NO	P06	Post-Ventilazione locale caldaia	1-15 minuti	1 minuto	1 minuto	1 minuto	1 minuto

L'uscita dal menù di configurazione avviene premendo i tasti sanitario insieme per 10 secondi.

L'accesso al Menù Service della scheda avviene premendo il tasto **reset** per 10 secondi. Premendo i tasti Riscaldamento sarà possibile scegliere "tS", "In", "Hi" oppure "rE". "tS" significa Menù Parametri Trasparenti, "In" significa Menù Informazioni, "Hi" significa Menù History, "rE" significa Reset del Menù History. Una volta selezionato il Menù, per accedervi, sarà necessaria una pressione del tasto **reset**.

### "tS" - Menù Parametri Trasparenti

La scheda è dotata di 28 parametri trasparenti modificabili anche da Comando Remoto (Menù Service):

Comando Remoto	Scheda	Descrizione Parametri Trasparenti	Range	Default 80 kW	Modello 80 kW	Default 125 kW	Modello 125 kW
01	P01	Selezione protezione pressione impianto acqua	0=Pressostato, 1=Flussostato 1, 2=Flussostato 2, 3=Trasduttore di Pressione	0=Pressostato	1=Flussostato 1	0=Pressostato	1=Flussostato 1
02	P02	Selezione tipo caldaia	1-6	1=solo riscaldamento	4=solo riscaldamento	4=solo riscaldamento di maggior potenza	4=solo riscaldamento
03	P03	Frequenza minima ventilatore (P02=1)	0-185Hz	50Hz	50Hz	50Hz	65Hz
		Frequenza minima ventilatore (P02=2)	0-185Hz	50Hz		50Hz	
		Frequenza minima ventilatore (P02=3)	0-185Hz	50Hz		50Hz	
		Frequenza minima ventilatore (P02=4)	0-190Hz (80) 0-225Hz (125)	50Hz		65Hz	
		Frequenza minima ventilatore (P02=5)	0-190Hz (80) 0-225Hz (125)	50Hz		65Hz	
		Frequenza minima ventilatore (P02=6)	0-190Hz (80) 0-225Hz (125)	50Hz		65Hz	

Comando Remoto	Scheda	Descrizione Parametri Trasparenti	Range	Default 80 kW	Modello 80 kW	Default 125 kW	Modello 125 kW
04	P04	Potenza accensione (P02=1)	0-100%	40%	40%	40%	40%
		Potenza accensione (P02=2)	0-100%	40%		40%	
		Potenza accensione (P02=3)	0-100%	40%		40%	
		Potenza accensione (P02=4)	0-100%	40%		40%	
		Potenza accensione (P02=5)	0-100%	40%		40%	
		Potenza accensione (P02=6)	0-100%	40%		40%	
05	P05	Frequenza ventilatore in stand-by	0-255Hz	0Hz	0Hz	0Hz	0Hz
06	P06	Selezione funzionamento tasto Estate/Inverno	--	--	--	--	--
07	P07	Rampa riscaldamento	1-10°C/min	2°C/min	5°C/min	2°C/min	5°C/min
08	P08	Temperatura minima setpoint virtuale (P02=1)	20-80°C	20°C	20°C	20°C	20°C
		Temperatura minima setpoint virtuale (P02=2)	20-80°C	20°C		20°C	
		Temperatura minima setpoint virtuale (P02=3)	20-80°C	20°C		20°C	
		Temperatura minima setpoint virtuale (P02=4)	20-80°C	20°C		20°C	
		Temperatura minima setpoint virtuale (P02=5)	20-80°C	20°C		20°C	
		Temperatura minima setpoint virtuale (P02=6)	20-80°C	20°C		20°C	
09	P09	Post Circolazione pompa riscaldamento	0-20minuti	15minuti	1 minuto	15minuti	1 minuto
10	P10	Tempo attesa riscaldamento	0-10minuti	4minuti	4minuti	4minuti	4minuti
11	P11	Potenza massima riscaldamento	0-100%	100%	80%	100%	80%
12	P12	Funzionamento pompa	0=Post Cicolazione 1=continuo	0=Post Cicolazione	0=Post Cicolazione	0=Post Cicolazione	0=Post Cicolazione
13	P13	Velocità massima pompa modulante	30-100%	100%	100%	100%	100%
14	P14	Temp. spegnimento pompa durante Post Circ. (P02=1)	0-100°C	20°C	50°C	20°C	50°C
		Temp. spegnimento pompa durante Post Circ. (P02=2)	0-100°C	20°C		20°C	
		Temp. spegnimento pompa durante Post Circ. (P02=3)	0-100°C	20°C		20°C	
		Temp. spegnimento pompa durante Post Circ. (P02=4)	0-100°C	20°C		20°C	
		Temp. spegnimento pompa durante Post Circ. (P02=5)	0-100°C	20°C		20°C	
		Temp. spegnimento pompa durante Post Circ. (P02=6)	0-100°C	20°C		20°C	
15	P15	Massimo setpoint utente riscaldamento	20-90°C	90°C	90°C	90°C	90°C
16	P16	Post Circolazione pompa sanitario	0-255secondi	30secondi	30secondi	30secondi	30secondi
17	P17	Nessuna funzione	Nessuna funzione	120 secondi	120 secondi	120 secondi	120 secondi
18	P18	Potenza massima sanitario	0-100%	100%	80%	100%	80%

Comando Remoto	Scheda	Descrizione Parametri Trasparenti	Range	Default 80 kW	Modello 80 kW	Default 125 kW	Modello 125 kW
19	P19	Massimo setpoint utente Sanitario (P02=1)	--	--	--	--	--
		Massimo setpoint utente Sanitario (P02=2)	55-65°C	65°C		65°C	
		Massimo setpoint utente Sanitario (P02=3)	55-65°C	65°C		65°C	
		Massimo setpoint utente Sanitario (P02=4)	--	--		--	
		Massimo setpoint utente Sanitario (P02=5)	55-65°C	65°C		65°C	
		Massimo setpoint utente Sanitario (P02=6)	55-65°C	65°C		65°C	
20	P20	Isteresi Bollitore (P02=1)	--	--	--	--	--
		Isteresi Bollitore (P02=2)	0-100°C	2°C		2°C	
		Isteresi Bollitore (P02=3)	0-100°C	2°C		2°C	
		Isteresi Bollitore (P02=4)	--	--		--	
		Isteresi Bollitore (P02=5)	0-100°C	2°C		2°C	
		Isteresi Bollitore (P02=6)	0-100°C	2°C		2°C	
21	P21	Setpoint primario (P02=1)	--	--	--	--	--
		Setpoint primario (P02=2)	0-100°C	80°C		80°C	
		Setpoint primario (P02=3)	0-100°C	80°C		80°C	
		Setpoint primario (P02=4)	--	--		--	
		Setpoint primario (P02=5)	0-100°C	80°C		80°C	
		Setpoint primario (P02=6)	0-100°C	80°C		80°C	
22	P22	Temperatura regolazione pompa modulante (P02=1)	0-30°C	25°C	30°C	25°C	30°C
		Temperatura regolazione pompa modulante (P02=2)	0-30°C	25°C		25°C	
		Temperatura regolazione pompa modulante (P02=3)	0-30°C	25°C		25°C	
		Temperatura regolazione pompa modulante (P02=4)	0-60°C	30°C		30°C	
		Temperatura regolazione pompa modulante (P02=5)	0-60°C	30°C		30°C	
		Temperatura regolazione pompa modulante (P02=6)	0-60°C	30°C		30°C	
23	P23	Temperatura protezione scambiatore primario (P02=1)	0-30°C	25°C	30°C	25°C	30°C
		Temperatura protezione scambiatore primario (P02=2)	0-30°C	25°C		25°C	
		Temperatura protezione scambiatore primario (P02=3)	0-30°C	25°C		25°C	
		Temperatura protezione scambiatore primario (P02=4)	0-60°C	30°C		30°C	
		Temperatura protezione scambiatore primario (P02=5)	0-60°C	30°C		30°C	
		Temperatura protezione scambiatore primario (P02=6)	0-60°C	30°C		30°C	
24	P24	Valore minimo pressione impianto	--	--	--	--	--
25	P25	Valore nominale pressione impianto	--	--	--	--	--

Comando Remoto	Scheda	Descrizione Parametri Trasparenti	Range	Default 80 kW	Modello 80 kW	Default 125 kW	Modello 125 kW
26	P26	Protezione Legionella (P02=1)	--	--	--	--	--
		Protezione Legionella (P02=2)	0-7=Giorni d'attivazione	0=No prot.		0=No prot.	
		Protezione Legionella (P02=3)	0-7=Giorni d'attivazione	0=No prot.		0=No prot.	
		Protezione Legionella (P02=4)	--	--		--	
		Protezione Legionella (P02=5)	0-7=Giorni d'attivazione	0=No prot.		0=No prot.	
		Protezione Legionella (P02=6)	0-7=Giorni d'attivazione	0=No prot.		0=No prot.	
27	P27	Selezione funzionamento Relè d'uscita variabile	0=Bruciatore acceso 1=Pompa legionella 2=Ventilazione loc. caldaia 3=Richiesta calore	0=Bruciatore acceso	0=Bruciatore acceso	0=Bruciatore acceso	0=Bruciatore acceso
28	P28	Frequenza Tensione di Rete	--	--	--	--	--

Premendo i tasti Riscaldamento sarà possibile scorrere la lista dei parametri, rispettivamente in ordine crescente o decrescente. Per modificare il valore di un parametro basterà premere i tasti Sanitario: la modifica verrà salvata automaticamente. Il parametro di Potenza Massima Riscaldamento può essere modificato in Modalità Test (vedi relativo paragrafo).

Per tornare al Menù Service è sufficiente una pressione del tasto **reset**. L'uscita dal Menù Service della scheda avviene premendo il tasto **reset** per 10 secondi.

### "In" - Menù informazioni

La scheda è in grado di visualizzare le seguenti informazioni:

t01	Sensore NTC Riscaldamento (°C)	tra 05 e 125 °C
t02	Sensore NTC Sanitario (°C) (Solo con Parametro P02=2, caldaia combinata ad accumulo doppia pompa o con Parametro P02=3, caldaia combinata ad accumulo con valvola 3 vie)	tra 05 e 125 °C
t03	Sensore NTC Ritorno (°C)	tra 05 e 125 °C
t04	Sensore NTC Fumi o scambiatore (°C)	tra 05 e 125 °C
t05	Sensore NTC Esterno (°C)	tra -30 e 70 °C (Valori negativi lampeggiano)
t06	Sensore NTC Sicurezza (°C)	tra 05 e 125 °C
F07	Frequenza ventilatore attuale (Hz)	00-255 Hz
U08	Segnale 0-10Vdc attuale (Vdc)	00-12 Vdc
t09	Sensore NTC Cascata (°C)	tra 05 e 125 °C
P10	Velocità pompa modulante attuale (%)	00-99%
F11	Corrente di ionizzazione attuale (uA)	00=bruciatore spento
U12	Setpoint di temperatura attuale 0-10Vdc (°C)	0-100°C
U13	Setpoint di potenza attuale 0-10Vdc (%)	0-100%

Premendo i tasti Riscaldamento sarà possibile scorrere la lista delle informazioni. Per visualizzarne il valore basterà premere i tasti Sanitario. In caso di Sensore danneggiato, la scheda visualizzerà i trattini.

Per tornare al menù Service è sufficiente una pressione del tasto **reset**. L'uscita da Menù Service della scheda avviene premendo il tasto **Reset** per 10 secondi.

### "Hi" - Menù History

Il microprocessore è in grado di memorizzare le ore totali con scheda alimentata (Ht), le ultime 8 anomalie (con il dettaglio dell'ora in cui si sono verificate riferite al parametro Ht) e le ore di funzionamento del bruciatore (Hb).

Il dato Storico H1: rappresenta l'anomalia più recente che si è verificata; il dato Storico H8: rappresenta l'anomalia meno recente che si è verificata. I codici delle anomalie salvate vengono visualizzati anche sul relativo menù del comando remoto Opentherm.

Premendo i tasti Riscaldamento sarà possibile scorrere la lista delle anomalie. Per visualizzarne il valore basterà premere i tasti Sanitario.

Ht	Ore totali con scheda alimentata
H1	Codice anomalia --> Ora in cui si è verificata l'anomalia (riferito a Ht)
H2	Codice anomalia --> Ora in cui si è verificata l'anomalia (riferito a Ht)
H3	Codice anomalia --> Ora in cui si è verificata l'anomalia (riferito a Ht)
H4	Codice anomalia --> Ora in cui si è verificata l'anomalia (riferito a Ht)
H5	Codice anomalia --> Ora in cui si è verificata l'anomalia (riferito a Ht)
H6	Codice anomalia --> Ora in cui si è verificata l'anomalia (riferito a Ht)
H7	Codice anomalia --> Ora in cui si è verificata l'anomalia (riferito a Ht)
H8	Codice anomalia --> Ora in cui si è verificata l'anomalia (riferito a Ht)
Hb	Ore di funzionamento del bruciatore

Per tornare al Menù Service è sufficiente una pressione del tasto **reset**. L'uscita dal Menù Service della scheda avviene premendo il tasto **reset** per 10 secondi.

## "rE" - Reset History

Premendo per 3 secondi il tasto **Eco/comfort** sarà possibile cancellare tutte le anomalie memorizzate nel Menù History: automaticamente la scheda uscirà dal Menù Service ed attiverà un lampeggio del led rosso, in modo da confermare l'operazione.

Per tornare al Menù Service, invece, è sufficiente una pressione del tasto **reset**.

## Menù Tipo impianto

L'accesso al Menù Tipo impianto avviene premendo il tasto Estate/Inverno per 10 secondi. Sono disponibili **22 parametri** modificabili solo da scheda.

Comando Remoto	Scheda	Descrizione parametri trasparenti	Range	Default tutti i modelli kW	Modello tutti i modelli kW
NO	P.01	Selezione richiesta riscaldamento	0-4	0	0
NO	P.02	Selezione sensore cascata	0=Disabilitato 1=Abilitato	0=Disabilitato	0=Disabilitato
NO	P.03	Nessuna funzione	Nessuna funzione	0	0
NO	P.04	Tempo valvola 3 vie	0-255 secondi	0 secondi	0 secondi
NO	P.05	Timer attivazione*	0-255 minuti	1	1
NO	P.06	Timer disattivazione*	0-255 minuti	5	5
NO	P.07	Potenza attivazione*	0-100%	15%	70%
NO	P.08	Potenza disattivazione*	0-95%	5%	5%
NO	P.09	Funzione separatore idraulico	0=Disabilitato 1=Abilitato	0=Disabilitato	0=Disabilitato
NO	P.10	Funzione caricamento impianto	0=Disabilitato 1=Abilitato	0=Disabilitato	0=Disabilitato
NO	P.11	Selezione valvola 3 vie	0= 2 o 3 fili 1= 2 fili	0= 2 o 3 fili	0= 2 o 3 fili
NO	P.12	0-10Vdc Tensione riscaldamento OFF (Controllo in Temperatura)**	0-100	25 (Volt/10)	25 (Volt/10)
NO	P.13	0-10Vdc Tensione riscaldamento ON (Controllo in Temperatura)**	0-100	30 (Volt/10)	30 (Volt/10)
NO	P.14	0-10Vdc Tensione Massima (Controllo in Temperatura)**	0-100	100 (Volt/10)	100 (Volt/10)
NO	P.15	0-10Vdc Temperatura Minima (Controllo in Temperatura)**	0-100	20 (°C)	20 (°C)
NO	P.16	0-10Vdc Temperatura Massima (Controllo in Temperatura)**	0-100	90 (°C)	90 (°C)
NO	P.17	0-10Vdc Tensione riscaldamento OFF (Controllo in Potenza)**	0-100	25 (Volt/10)	25 (Volt/10)
NO	P.18	0-10Vdc Tensione riscaldamento ON (Controllo in Potenza)**	0-100	30 (Volt/10)	30 (Volt/10)
NO	P.19	0-10Vdc Potenza Massima (Controllo in Potenza)**	0-100	100 (Volt/10)	100 (Volt/10)
NO	P.20	0-10Vdc Potenza Minima (Controllo in Potenza)**	0-100	0 (%)	0 (%)
NO	P.21	0-10Vdc Potenza Massima (Controllo in Potenza)**	0-100	100 (%)	100 (%)
NO	P.22	Abilitazione sanitario caldaia Slave (Autocascata)	0 = Disabilitato 1 = Abilitato	0 = Disabilitato	0 = Disabilitato

\* Questi parametri sono attivi solo quando vengono collegate due centraline DBM12 ad un unico display DSP12.

\*\* Questi parametri sono attivi solo quando il sistema funziona con ingresso 0-10Vdc.

Premendo i tasti Riscaldamento sarà possibile scorrere la lista dei parametri, rispettivamente in ordine crescente o decrescente. Per modificare il valore di un parametro basterà premere i tasti Sanitario: la modifica verrà salvata automaticamente. L'uscita dal Menù Tipo impianto avviene premendo il tasto Estate/Inverno per 10 secondi.

## 4.2 Messa in servizio



Verifiche da eseguire alla prima accensione, e dopo tutte le operazioni di manutenzione che abbiano comportato la disconnessione dagli impianti o un intervento su organi di sicurezza o parti della caldaia:

### Prima di accendere la caldaia

- Aprire le eventuali valvole di intercettazione tra caldaia ed impianti.
- Verificare la tenuta dell'impianto gas, procedendo con cautela ed usando una soluzione di acqua saponata per la ricerca di eventuali perdite dai collegamenti.
- Verificare la corretta precarica del vaso di espansione (rif. sez. 5.4).
- Riempire l'impianto idraulico ed assicurare un completo sfiato dell'aria contenuta nella caldaia e nell'impianto, aprendo la valvola di sfiato aria posta nella caldaia e le eventuali valvole di sfiato sull'impianto.
- Riempire il sifone di scarico condensa e verificare il corretto collegamento all'impianto di smaltimento condensa.
- Verificare che non vi siano perdite di acqua nell'impianto, nei circuiti acqua sanitaria, nei collegamenti o in caldaia.
- Verificare l'esatto collegamento dell'impianto elettrico e la funzionalità dell'impianto di terra.
- Verificare che il valore di pressione gas per il riscaldamento sia quello richiesto.
- Verificare che non vi siano liquidi o materiali infiammabili nelle immediate vicinanze della caldaia.

## Verifiche durante il funzionamento

- Accendere l'apparecchio come descritto nella sez. 2.3.
- Assicurarsi della tenuta del circuito del combustibile e degli impianti acqua.
- Controllare l'efficienza del camino e condotti aria-fumi durante il funzionamento della caldaia.
- Verificare la corretta tenuta e funzionalità del sifone e dell'impianto di smaltimento condensa.
- Controllare che la circolazione dell'acqua, tra caldaia ed impianti, avvenga correttamente.
- Assicurarsi che la valvola gas moduli correttamente sia nella fase di riscaldamento che in quella di produzione d'acqua sanitaria.
- Verificare la buona accensione della caldaia, effettuando diverse prove di accensione e spegnimento, per mezzo del termostato ambiente o del comando remoto.
- Tramite un analizzatore di combustione, collegato all'uscita fumi della caldaia, verificare che il tenore di CO<sub>2</sub> nei fumi, con caldaia in funzionamento a potenza massima e minima, corrisponda a quello previsto in tabella dati tecnici per il corrispettivo tipo di gas.
- Assicurarsi che il consumo del combustibile indicato al contatore, corrisponda a quello indicato nella tabella dati tecnici alla sez. 5.4.
- Verificare la corretta programmazione dei parametri ed eseguire le eventuali personalizzazioni richieste (curva di compensazione, potenza, temperature, ecc.).

## 4.3 Manutenzione

### Controllo periodico

Per mantenere nel tempo il corretto funzionamento dell'apparecchio, è necessario far eseguire da personale qualificato un controllo annuale che preveda le seguenti verifiche:

- I dispositivi di comando e di sicurezza (valvola gas, flussometro, termostati, ecc.) devono funzionare correttamente.
- Il circuito di evacuazione fumi deve essere in perfetta efficienza.
- La camera stagna deve essere a tenuta.
- I condotti ed il terminale aria-fumi devono essere liberi da ostacoli e non presentare perdite.
- Il sistema di evacuazione delle condense deve essere in efficienza e non deve presentare perdite o ostruzioni.
- Il bruciatore e lo scambiatore devono essere puliti ed esenti da incrostazioni. Per l'eventuale pulizia non usare prodotti chimici o spazzole di acciaio.
- L'elettrodo deve essere libero da incrostazioni e correttamente posizionato.
- Gli impianti gas e acqua devono essere a tenuta.
- La pressione dell'acqua dell'impianto a freddo deve essere di circa 1 bar; in caso contrario riportarla a questo valore.
- La pompa di circolazione non deve essere bloccata.
- Il vaso d'espansione deve essere carico.
- La portata gas e la pressione devono corrispondere a quanto indicato nelle rispettive tabelle.



L'eventuale pulizia del mantello, del cruscotto e delle parti estetiche della caldaia può essere eseguita con un panno morbido e umido eventualmente imbevuto con acqua saponata. Tutti i detersivi abrasivi e i solventi sono da evitare.

### Apertura del mantello

Per aprire il mantello della caldaia (fig. 35):

1. Svitare le viti (**A**)
2. Aprire ruotando il mantello (**B**)
3. Sollevare e togliere il mantello (**B**)

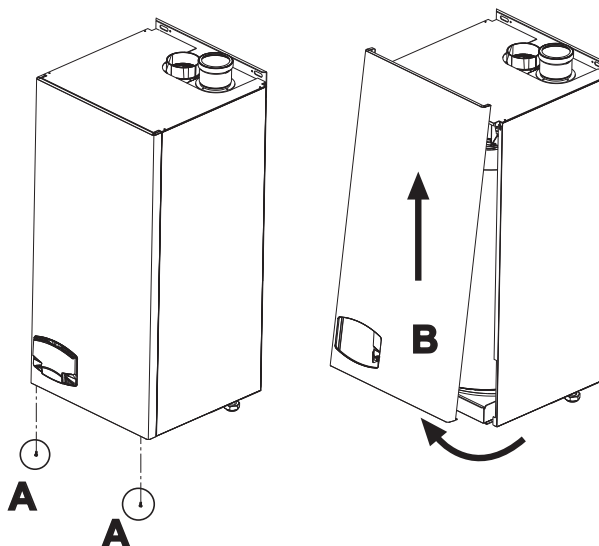


fig. 35 - Apertura del mantello



## Analisi della combustione

È possibile effettuare l'analisi della combustione attraverso i punti di prelievo aria (part. 2) e fumi (part. 1) raffigurati in fig. 36.

Per effettuare la misurazione occorre:

1. Aprire i punti di prelievo aria e fumi
2. Introdurre le sonde
3. Premere i tasti "+" e "-" per 5 secondi in modo da attivare la modalità TEST
4. Attendere 10 minuti per far giungere la caldaia in stabilità
5. Effettuare la misura

Per il metano la lettura del CO<sub>2</sub> deve essere compresa tra 8,7 ed il 9 %.

Per il GPL la lettura del CO<sub>2</sub> deve essere compresa tra 9,5 ed il 10 %.

Analisi effettuate con caldaia non stabilizzata possono causare errori di misura.

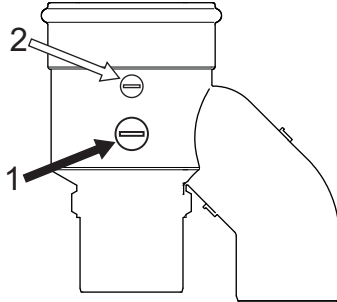


fig. 36 - Analisi della combustione

## 4.4 Risoluzione dei problemi

### Diagnostica

La caldaia è dotata di un avanzato sistema di autodiagnosi. Nel caso di un'anomalia alla caldaia, il display lampeggia insieme al simbolo anomalia (part. 20 - fig. 1) indicando il codice dell'anomalia.

Vi sono anomalie che causano blocchi permanenti (contraddistinte con la lettera "A"): per il ripristino del funzionamento è sufficiente premere il tasto **RESET** (part. 8 - fig. 1) per 1 secondo oppure attraverso il **RESET** del cronocomando remoto (opzionale) se installato; se la caldaia non riparte è necessario prima risolvere l'anomalia.

Altre anomalie causano blocchi temporanei (contraddistinte con la lettera "F") che vengono ripristinati automaticamente non appena il valore rientra nel campo di funzionamento normale della caldaia ad esclusione dell'anomalia **F37** la quale viene ripristinata attraverso lo spegnimento e la riaccensione dell'apparecchio attraverso il tasto **14** di fig. 1.

### Tabella anomalie

Tabella. 5 - Lista anomalie

Codice anomalia	Anomalia	Possibile causa	Soluzione
A01	Mancata accensione del bruciatore	<b>INTERVENTO TERMOSTATO DI SICUREZZA SCAMBIATORE</b>	<b>VERIFICARE ED EVENTUALMENTE PULIRE IL CORPO CALDAIA</b> Verificare ed eventualmente sostituire il termostato Verificare il cablaggio del termostato
		Mancanza di gas	Controllare che l'afflusso di gas alla caldaia sia regolare e che sia stata eliminata l'aria dalle tubazioni
		Anomalia elettrodo di rivelazione/accensione	Controllare il cablaggio dell'elettrodo e che lo stesso sia posizionato correttamente e privo di incrostazioni
		Valvola gas difettosa	Verificare e sostituire la valvola a gas
		Pressione gas di rete insufficiente	Verificare la pressione del gas di rete
		Sifone ostruito	Verificare ed eventualmente pulire il sifone
		A02	Segnale fiamma presente con bruciatore spento
A03	Intervento protezione sovratemperatura	Sensore riscaldamento danneggiato	Controllare il corretto posizionamento e funzionamento del sensore di riscaldamento
		Mancanza di circolazione d'acqua nell'impianto	Verificare il circolatore
		Presenza aria nell'impianto	Sfiatare l'impianto
A04	Intervento sicurezza condotto evacuazione fumi	Anomalia F07 generata 3 volte nelle ultime 24 ore	Vedi anomalia F07
A05	Intervento protezione ventilatore	Anomalia F15 generata per 1 ora consecutiva	Vedi anomalia F15

Codice anomalia	Anomalia	Possibile causa	Soluzione
A06	Mancanza fiamma dopo fase di accensione (6 volte in 4 min.)	Anomalia elettrodo di ionizzazione	Controllare la posizione dell'elettrodo di ionizzazione ed eventualmente sostituirlo
		Fiamma instabile	Controllare il bruciatore
		Anomalia Offset valvola gas	Verificare taratura Offset alla minima potenza
		condotti aria/fumi ostruiti	Libera l'ostruzione da camino, condotti di evacuazione fumi e ingresso aria e terminali
	Sifone ostruito	Verificare ed eventualmente pulire il sifone	
F07	Temperatura fumi elevata	Camino parzialmente ostruito o insufficiente	Verificare l'efficienza del camino, dei condotti di evacuazione fumi e del terminale di uscita
		Posizione sensore fumi	Verificare il corretto posizionamento e funzionamento del sensore fumi
F10	Anomalia sensore di mandata 1	Sensore danneggiato	Verificare il cablaggio o sostituire il sensore
		Cablaggio in corto circuito	
		Cablaggio interrotto	
F11	Anomalia sensore ritorno	Sensore danneggiato	Verificare il cablaggio o sostituire il sensore
		Cablaggio in corto circuito	
		Cablaggio interrotto	
F12	Anomalia sensore sanitario	Sensore danneggiato	Verificare il cablaggio o sostituire il sensore
		Cablaggio in corto circuito	
		Cablaggio interrotto	
F13	Anomalia sensore fumi	Sensore danneggiato	Verificare il cablaggio o sostituire il sensore
		Cablaggio in corto circuito	
		Cablaggio interrotto	
F14	Anomalia sensore di mandata 2	Sensore danneggiato	Verificare il cablaggio o sostituire il sensore
		Cablaggio in corto circuito	
		Cablaggio interrotto	
F15	Anomalia ventilatore	Mancanza di tensione alimentazione 230V	Verificare il cablaggio del connettore 3 poli
		Segnale tachimetrico interrotto	Verificare il cablaggio del connettore 5 poli
		Ventilatore danneggiato	Verificare il ventilatore
F34	Tensione di alimentazione inferiore a 170V	Problemi alla rete elettrica	Verificare l'impianto elettrico
F35	Frequenza di rete anomala	Problemi alla rete elettrica	Verificare l'impianto elettrico
F37	Contatto pressostato o flussostato aperto	Insufficiente pressione o circolazione impianto	Verificare la pressione acqua impianto oppure la presenza di aria nell'impianto
		Circolatore non funzionante	Verificare il circolatore
		Errata impostazione parametro scheda	Verificare ed eventualmente modificare il parametro scheda
F38	Contatto flussostato bloccato chiuso	Fussostato sporco o bloccato	Pulire il flussostato o sostituirlo
F39	Anomalia sonda esterna	Sonda danneggiata o corto circuito cablaggio	Verificare il cablaggio o sostituire il sensore
		Sonda scollegata dopo aver attivato la temperatura scorrevole	Ricollegare la sonda esterna o disabilitare la temperatura scorrevole
A41	Posizionamento sensori	Sensore mandata staccato dal tubo	Controllare il corretto posizionamento e funzionamento del sensore di riscaldamento
A42	Anomalia sensore riscaldamento	Sensore danneggiato	Sostituire il sensore
F42	Anomalia sensore riscaldamento	Sensore danneggiato	Sostituire il sensore
F50	Anomalia Sensore di temperatura cascata	Sensore danneggiato	Verificare il cablaggio o sostituire il sensore
		Cablaggio in corto circuito	
		Cablaggio interrotto	
A61	Anomalia centralina DBM12	Errore interno della centralina DBM12	Controllare la connessione di terra ed eventualmente sostituire la centralina.
A62	Mancanza di comunicazione tra centralina e valvola gas	Centralina non connessa	Connettere la centralina alla valvola gas
		Valvola danneggiata	Sostituire valvola
A63 A64 A65 F66	Anomalia centralina DBM12	Errore interno della centralina DBM12	Controllare la connessione di terra ed eventualmente sostituire la centralina.

## 5. CARATTERISTICHE E DATI TECNICI

Legenda figure cap. 5

- 7 Entrata gas
- 10 Mandata impianto
- 11 Ritorno impianto
- 16 Ventilatore
- 22 Bruciatore principale
- 29 Collettore uscita fumi
- 32 Circolatore riscaldamento (non fornito)
- 36 Sfiato aria automatico
- 38 Flussostato
- 44 Valvola gas
- 72 Termostato ambiente (non fornito)
- 72b Secondo Termostato ambiente (non fornito)
- 81 Elettrodo d'accensione
- 82 Elettrodo di rilevazione
- 95 Valvola deviatrice (non fornita)

**A** = Fase riscaldamento

**B** = Fase sanitario

**C** = Neutro

**NOTA:** Per valvole a 2 fili con ritorno a molla, utilizzare le connessioni B e C

- 98 Interruttore
- 114 Pressostato acqua
- 130 Circolatore sanitario (non fornito)
- 138 Sonda esterna (non fornita)
- 139 Cronocomando remoto (non fornito)
- 154 Tubo scarico condensa
- 155 Sonda temperatura bollitore (non fornita)
- 186 Sensore ritorno
- 191 Sensore temperatura fumi
- 193 Sifone
- 196 Bacinella condensa
- 215 Riduzione ingresso aria
- 220 Scheda di accensione
- 256 Segnale circolatore riscaldamento modulante
- 278 Sensore doppio (Sicurezza + Riscaldamento)
- 298 Sensore di temperatura cascata (non fornito)
- 299 Ingresso 0-10 Vdc
- 300 Contatto bruciatore acceso (contatto pulito)
- 301 Contatto anomalia (contatto pulito)
- 302 Ingresso reset remoto (230 Volt)
- 306 Circolatore impianto riscaldamento (non fornito)
- 307 Secondo circolatore impianto riscaldamento (non fornito)
- 345 Termostato di sicurezza scambiatore

### 5.1 Dimensioni e attacchi

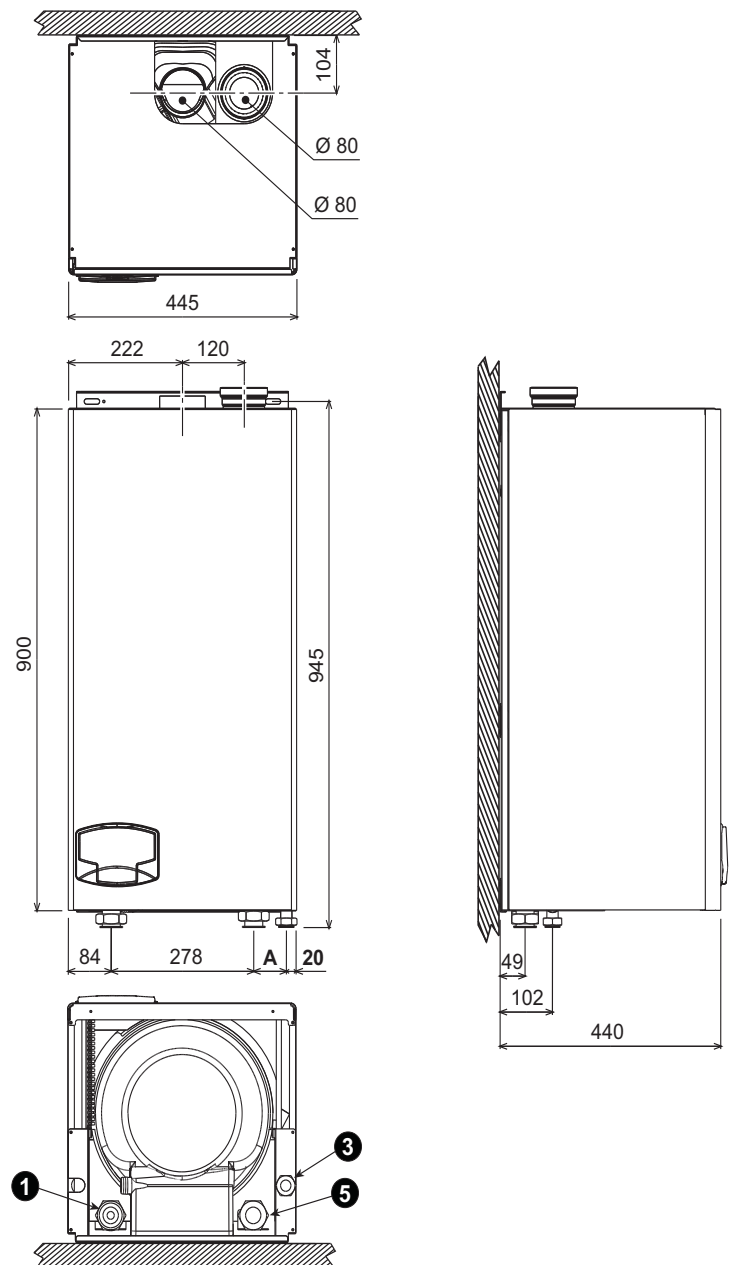


fig. 37 - Dimensioni e attacchi

	A
FUTURIA N 80	65
FUTURIA N 125	63

- 1 = Mandata impianto riscaldamento - 1" 1/2 F
- 3 = Entrata gas - 1" M
- 5 = Ritorno impianto riscaldamento - 1" 1/2 F

## 5.2 Vista generale e componenti principali

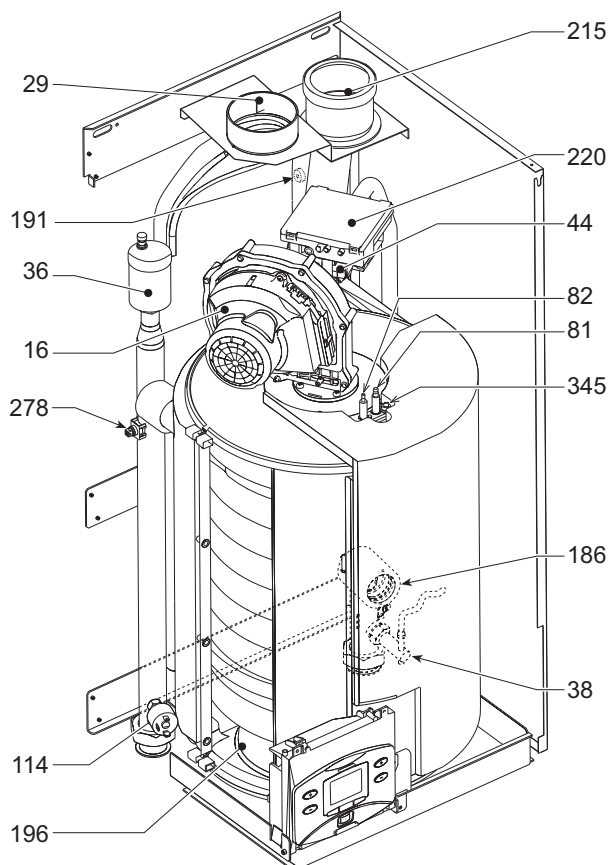


fig. 38 - Vista generale FUTURIA N 80

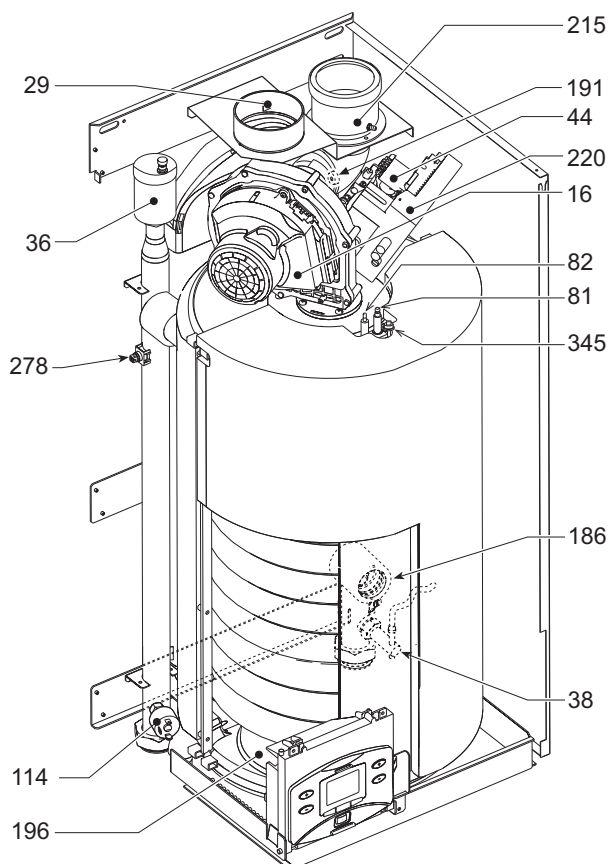


fig. 39 - Vista generale FUTURIA N 125

## 5.3 Circuito idraulico

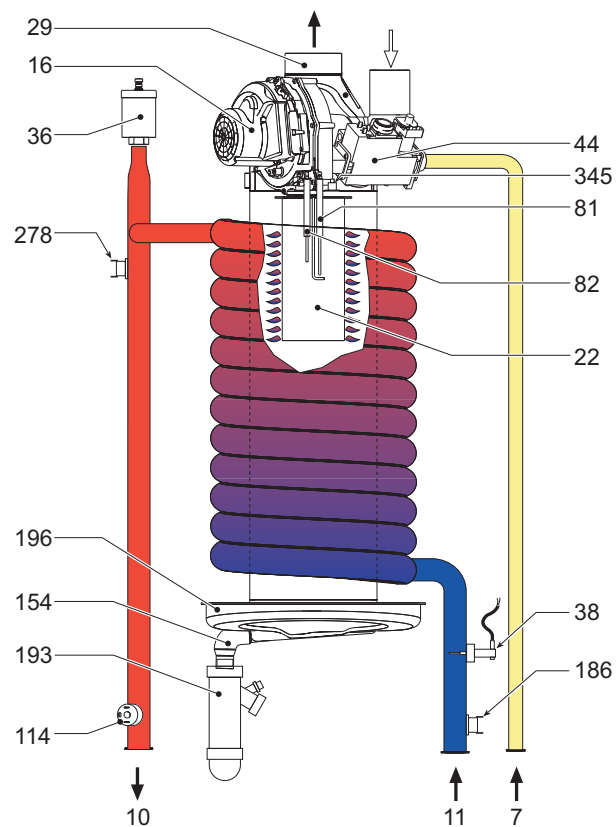


fig. 40 - Circuito idraulico

## 5.4 Tabella dati tecnici

### Prerogazioni di fabbrica

 L'apparecchio è prerogato di fabbrica all'80% della potenza.

### Dati tecnici

Nella colonna a destra viene indicata l'abbreviazione utilizzata nella targhetta dati tecnici.

Dato	Unità	Valore	Valore	
Modello		FUTURIA N 80	FUTURIA N 125	
Portata termica max riscaldamento	kW	75	116	(Q)
Portata termica min riscaldamento	kW	17	25	(Q)
Potenza Termica max riscaldamento (80/60 °C)	kW	73.5	113.7	(P)
Potenza Termica min riscaldamento (80/60 °C)	kW	16.7	24.6	(P)
Potenza Termica max riscaldamento (50/30 °C)	kW	79.5	123	(P)
Potenza Termica min riscaldamento (50/30 °C)	kW	18.3	26.9	(P)
Rendimento Pmax (80/60 °C)	%	98	98	
Rendimento Pmin (80/60 °C)	%	98.5	98.5	
Rendimento Pmax (50/30 °C)	%	106	106	
Rendimento Pmin(50/30 °C)	%	107.5	107.5	
Rendimento 30%	%	109	109	
Diaframma gas (G20)	Ø	8.50	9.4	
Pressione gas alimentazione G20	mbar	20	20	
CO <sub>2</sub> max (G20)	%	9	9	
CO <sub>2</sub> min (G20)	%	8.5	8.5	
Portata gas max G20	m <sup>3</sup> /h	7.94	12.38	
Portata gas min G20	m <sup>3</sup> /h	1.8	2.65	
Diaframma gas (G31)	Ø	5.8	7.0	
Pressione gas alimentazione G31	mbar	37	37	
CO <sub>2</sub> max (G31)	%	10	10	
CO <sub>2</sub> min (G31)	%	9.2	9.2	
Portata gas max G31	kg/h	5.87	9.08	
Portata gas min G31	kg/h	1.33	1.96	

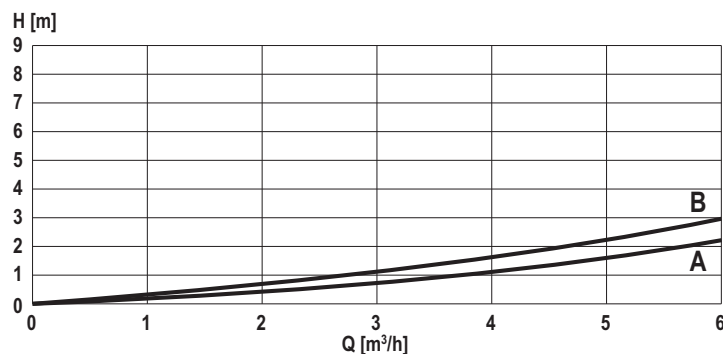
Classe efficienza direttiva 92/42 EEC	-	★★★★		
Classe di emissione NOx	-	5	5	(NOx)
Temperatura fumi max (80 °C - 60° C)	°C	65	65	
Temperatura fumi min (80 °C - 60° C)	°C	60	60	
Temperatura fumi max (50 °C - 30° C)	°C	43	45	
Temperatura fumi min (50 °C - 30° C)	°C	33	34	
Portata fumi max	kg/h	127.5	197	
Portata fumi min	kg/h	31.4	44.7	
Pressione max esercizio riscaldamento	bar	6	6	(PMS)
Pressione min esercizio riscaldamento	bar	0.8	0.8	
Temperatura max riscaldamento	°C	95	95	(tmax)
Contenuto acqua riscaldamento	litri	5	7	
Grado protezione	IP	X5D	X5D	
Tensione di alimentazione	V/Hz	230V/50Hz	230V/50Hz	
Potenza elettrica assorbita	W	95	200	
Peso a vuoto	kg	46	51	
Tipo di apparecchio		C <sub>13</sub> - C <sub>23</sub> - C <sub>33</sub> - C <sub>43</sub> - C <sub>53</sub> - C <sub>63</sub> - C <sub>83</sub> - B <sub>23</sub> - B <sub>33</sub>		
PIN CE		0461BS0879		

## 5.5 Diagrammi

**A** = Perdite di carico modello FUTURIA N 80

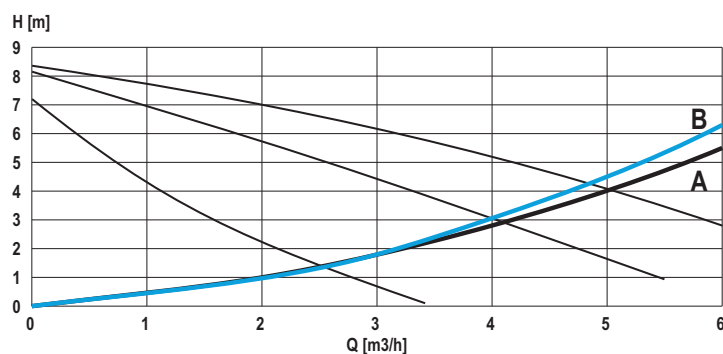
**B** = Perdite di carico modello FUTURIA N 125

Diagramma perdite di carico solo corpo caldaia



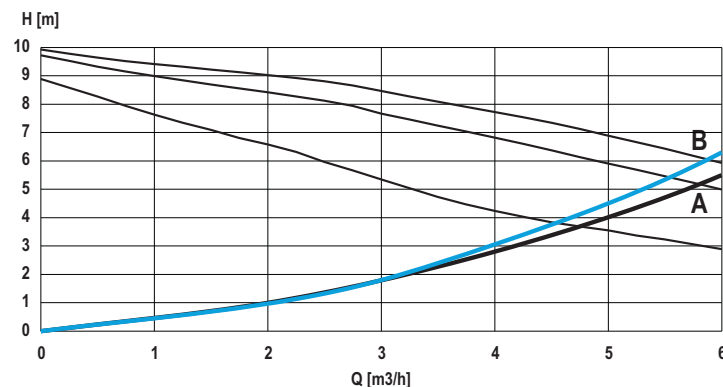
Prevalenza e perdite di carico con Kit cod. 042021X0

(Kit Circolatore 3 VELOCITÀ)



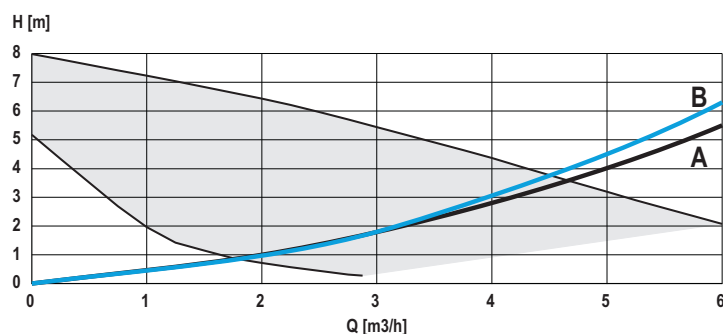
Prevalenza e perdite di carico con Kit cod. 042047X0

(Kit Circolatore 3 VELOCITÀ ALTA PREVALENZA)



Prevalenza e perdite di carico con Kit cod. 042043X0

(Kit Circolatore MODULANTE)





## 5.6 Schema elettrico

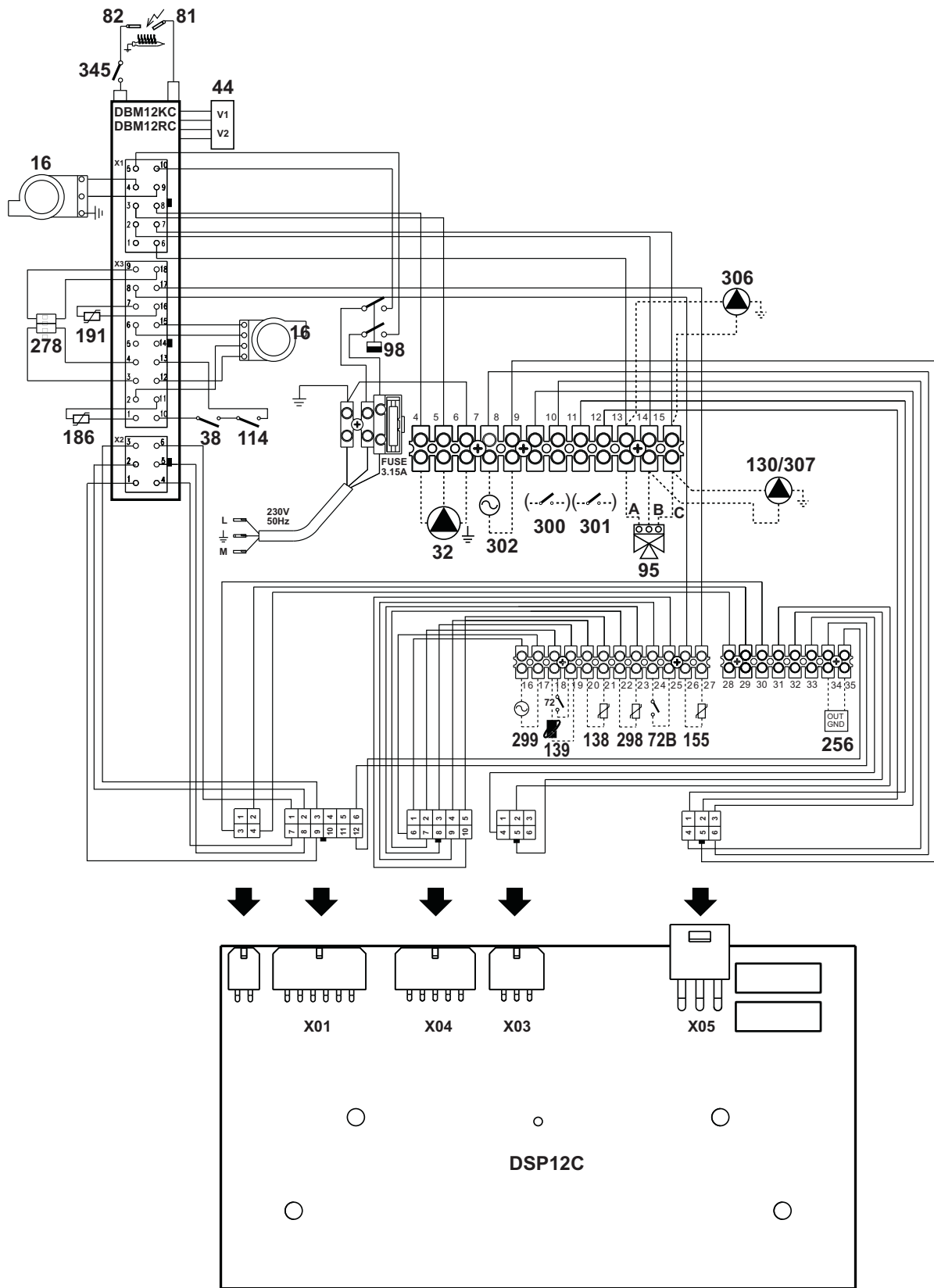


fig. 41 - Schema elettrico

# IT Dichiarazione di conformità



Il costruttore dichiara che questo apparecchio è conforme alle seguenti direttive CEE:

- Direttiva Apparecchi a Gas 2009/142
- Direttiva Rendimenti 92/42
- Direttiva Bassa Tensione 2006/95
- Direttiva Compatibilità Elettromagnetica 2004/108



BRUCIATORI  
CALDAIE MURALI E TERRA A GAS  
GRUPPI TERMICI IN GHISA E IN ACCIAIO  
GENERATORI DI ARIA CALDA  
TRATTAMENTO ACQUA  
CONDIZIONAMENTO

LAMBORGHINI CALOR S.p.A.  
VIA STATALE, 342  
44047 DOSSO (FERRARA)  
ITALIA  
TEL. ITALIA 0532/359811 - EXPORT 0532/359913  
FAX ITALIA 0532/359952 - EXPORT 0532/359947