



Lamborghini
CALORECLIMA

AZIENDA CERTIFICATA ISO 9001



NINFA N 24 MCA

ISTRUZIONI PER L'USO L'INSTALLAZIONE E LA MANUTENZIONE
INSTRUCTIONS FOR USE, INSTALLATION AND MAINTENANCE
INSTRUCȚIUNI DE UTILIZARE, INSTALARE ȘI ÎNTRETINERE
РУКОВОДСТВО ПО ЭКСПЛУАТАЦИИ, МОНТАЖУ И ТЕХОБСЛУЖИВАНИЮ



cod. 3540P001 – 10/2008 (Rev. 00)



- Leggere attentamente le avvertenze contenute in questo libretto di istruzioni in quanto forniscono importanti indicazioni riguardanti la sicurezza di installazione, l'uso e la manutenzione.
- Il libretto di istruzioni costituisce parte integrante ed essenziale del prodotto e deve essere conservato dall'utilizzatore con cura per ogni ulteriore consultazione.
- Se l'apparecchio dovesse essere venduto o trasferito ad un altro proprietario o se si dovesse traslocare, assicurarsi sempre che il libretto accompagni la caldaia in modo che possa essere consultato dal nuovo proprietario e/o dall'installatore.
- L'installazione e la manutenzione devono essere effettuate in ottemperanza alle norme vigenti, secondo le istruzioni del costruttore e devono essere eseguite da personale professionalmente qualificato.
- Un'errata installazione o una cattiva manutenzione possono causare danni a persone, animali o cose. È esclusa qualsiasi responsabilità del costruttore per i danni causati da errori nell'installazione e nell'uso e comunque per inosservanza delle istruzioni date dal costruttore stesso.
- Prima di effettuare qualsiasi operazione di pulizia o di manutenzione, disinserire l'apparecchio dalla rete di alimentazione agendo sull'interruttore dell'impianto e/o attraverso gli appositi organi di intercettazione.
- In caso di guasto e/o cattivo funzionamento dell'apparecchio, disattivarlo, astenendosi da qualsiasi tentativo di riparazione o di intervento diretto. Rivolgersi esclusivamente a personale professionalmente qualificato. L'eventuale riparazione-sostituzione dei prodotti dovrà essere effettuata solamente da personale professionalmente qualificato utilizzando esclusivamente ricambi originali. Il mancato rispetto di quanto sopra può compromettere la sicurezza dell'apparecchio.
- Per garantire il buon funzionamento dell'apparecchio è indispensabile fare effettuare da personale qualificato una manutenzione periodica.
- Questo apparecchio dovrà essere destinato solo all'uso per il quale è stato espressamente previsto. Ogni altro uso è da considerarsi improprio e quindi pericoloso.
- Dopo aver rimosso l'imballaggio assicurarsi dell'integrità del contenuto. Gli elementi dell'imballaggio non devono essere lasciati alla portata di bambini in quanto potenziali fonti di pericolo.
- In caso di dubbio non utilizzare l'apparecchio e rivolgersi al fornitore.
- Le immagini riportate nel presente manuale sono una rappresentazione semplificata del prodotto. In questa rappresentazione possono esserci lievi e non significative differenze con il prodotto fornito.

	Questo simbolo indica “Attenzione” ed è posto in corrispondenza di tutte le avvertenze relative alla sicurezza. Attenersi scrupolosamente a tali prescrizioni per evitare pericolo e danni a persone, animali e cose.
	Questo simbolo richiama l'attenzione su una nota o un'avvertenza importante



Dichiarazione di conformità

Il costruttore dichiara che questo apparecchio è conforme alle seguenti direttive CEE:

- Direttiva Apparecchi a Gas 90/396
- Direttiva Rendimenti 92/42
- Direttiva Bassa Tensione 73/23 (modificata dalla 93/68)
- Direttiva Compatibilità Elettromagnetica 89/336 (modificata dalla 93/68)



1 Istruzioni d'uso	4
1.1 Presentazione	4
1.2 Pannello comandi	4
1.3 Accensione e spegnimento	6
1.4 Regolazioni.....	7
2 Installazione	11
2.1 Disposizioni generali	11
2.2 Luogo d'installazione	11
2.3 Collegamenti idraulici	11
2.4 Collegamento gas	12
2.5 Collegamenti elettrici	12
2.6 Collegamento alla canna fumaria.....	13
3 Servizio e manutenzione	14
3.1 Regolazioni.....	14
3.2 Messa in servizio.....	18
3.3 Manutenzione	18
3.4 Risoluzione dei problemi	20
4 Caratteristiche e dati tecnici	22
4.1 Dimensioni e attacchi	22
4.2 Vista generale e componenti principali.....	23
4.3 Circuito idraulico	24
4.4 Tabella dati tecnici.....	25
4.5 Diagrammi	26
4.6 Schema elettrico.....	27





1. Istruzioni d'uso

1.1 Presentazione

Gentile cliente

La ringraziamo di aver scelto, una caldaia murale **LAMBORGHINI** di concezione avanzata, tecnologia d'avanguardia, elevata affidabilità e qualità costruttiva. La preghiamo di leggere attentamente il presente manuale perchè fornisce importanti indicazioni riguardanti la sicurezza di installazione, uso e manutenzione.

NINFA N 24 MCA è un generatore termico per riscaldamento e produzione di acqua calda sanitaria ad alto rendimento funzionante a gas naturale o GPL, dotato di bruciatore atmosferico ad accensione elettronica, sistema di controllo a microprocessore, destinata all'installazione in interno o esterno in luogo parzialmente protetto (secondo EN 297/A6) per temperature fino a -5°C (-15°C con kit antigelo opzionale).

1.2 Pannello comandi

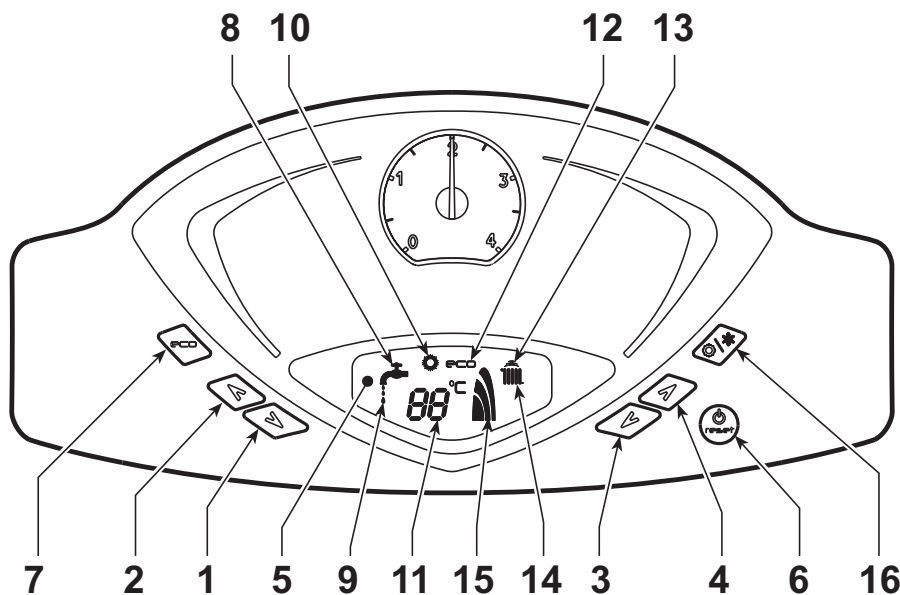


fig. 1 - Pannello di controllo

Legenda

- | | |
|---|--|
| 1 = Tasto decremento impostazione temperatura acqua calda sanitaria | 12 = Indicazione modalità Eco (Economy) |
| 2 = Tasto incremento impostazione temperatura acqua calda sanitaria | 13 = Indicazione funzione riscaldamento |
| 3 = Tasto decremento impostazione temperatura impianto riscaldamento | 14 = Simbolo riscaldamento |
| 4 = Tasto incremento impostazione temperatura impianto riscaldamento | 15 = Indicazione bruciatore acceso e potenza attuale |
| 5 = Display | 16 = Tasto selezione modalità ESTATE/INVERNO |
| 6 = Tasto Ripristino - Menù "Temperatura Scorrevole" - Accensione e spegnimento apparecchio | |
| 7 = Tasto selezione modalità Economy/Comfort | |
| 8 = Simbolo acqua calda sanitaria | |
| 9 = Indicazione funzionamento sanitario | |
| 10 = Indicazione modalità Estate | |
| 11 = Indicazione multi-funzione | |



Indicazione durante il funzionamento

Riscaldamento

La richiesta riscaldamento (generata da Termostato Ambiente o Cronocomando Remoto) è indicata dal lampeggio dell'aria calda sopra il radiatore (part. 13 e 14 - fig. 1).

Il display (part. 11 - fig. 1) visualizza l'attuale temperatura della mandata riscaldamento.

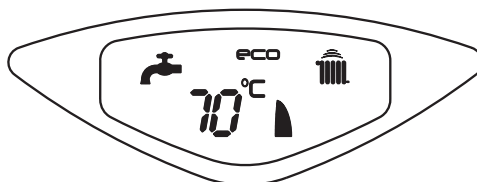


fig. 2

Sanitario

La richiesta sanitario (generata dal prelievo d'acqua calda sanitaria) è indicata dal lampeggio dell'acqua calda sotto il rubinetto (part. 8 e 9 - fig. 1).

Il display (part. 11 - fig. 1) visualizza l'attuale temperatura d'uscita dell'acqua calda sanitaria.

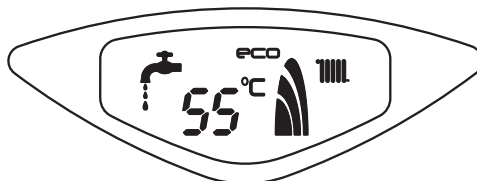


fig. 3

Comfort

La richiesta Comfort (ripristino della temperatura interna della caldaia), è indicata dal lampeggio dell'acqua sotto il rubinetto (part. 9 - fig. 1).

Il display (part. 11 - fig. 1) visualizza l'attuale temperatura dell'acqua contenuta in caldaia.

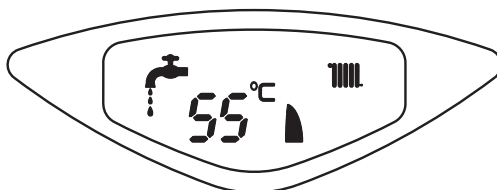


fig. 4





1.3 Accensione e spegnimento

Accensione caldaia

Fornire alimentazione elettrica all'apparecchio.

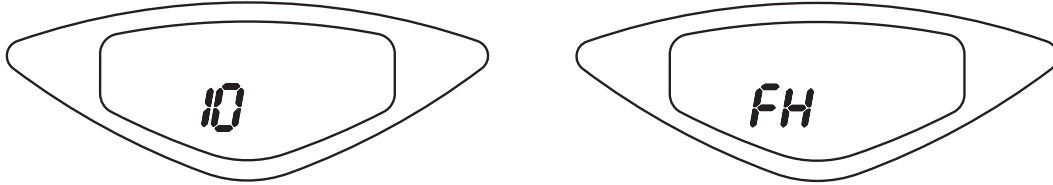


fig. 5 - Accensione caldaia

- Per i successivi 120 secondi il display visualizza FH che identifica il ciclo di sfiato aria dall'impianto riscaldamento.
- Durante i primi 5 secondi il display visualizza anche la versione software della scheda.
- Aprire il rubinetto del gas a monte della caldaia.
- Scomparsa la scritta FH, la caldaia è pronta per funzionare automaticamente ogni qualvolta si prelevi acqua calda sanitaria o vi sia una richiesta al termostato ambiente.

Spegnimento caldaia

Premere il tasto part. 6 - fig. 1 per 5 secondi.

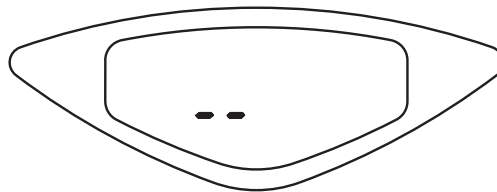


fig. 6 - Spegnimento caldaia

Quando la caldaia viene spenta, la scheda elettronica è ancora alimentata elettricamente. È disabilitato il funzionamento sanitario e riscaldamento. Rimane attivo il sistema antigelo. Per riaccendere la caldaia, premere nuovamente il tasto part. 6 fig. 1 per 5 secondi.

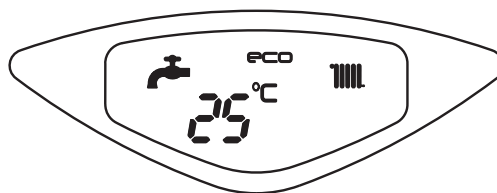


fig. 7

La caldaia sarà immediatamente pronta per funzionare ogni qualvolta si prelevi acqua calda sanitaria o vi sia una richiesta al termostato ambiente.



Togliendo alimentazione elettrica e/o gas all'apparecchio il sistema antigelo non funziona. Per lunghe soste durante il periodo invernale, al fine di evitare danni dovuti al gelo, è consigliabile scaricare tutta l'acqua della caldaia, quella sanitaria e quella dell'impianto; oppure scaricare solo l'acqua sanitaria e introdurre l'apposito antigelo nell'impianto di riscaldamento, conforme a quanto prescritto alla sez. 2.3.

1.4 Regolazioni

Commutazione Estate/Inverno

Premere il tasto part. 16 - fig. 1 per 2 secondi.

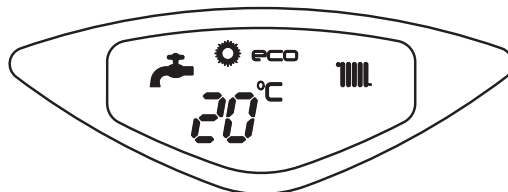


fig. 8

Il display attiva il simbolo Estate (part. 10 - fig. 1): la caldaia erogherà solo acqua sanitaria. Rimane attivo il sistema antigelo.

Per disattivare la modalità Estate, premere nuovamente il tasto part. 16 - fig. 1 per 2 secondi.

Regolazione temperatura riscaldamento

Agire sui tasti riscaldamento part. 3 e 4 - fig. 1 per variare la temperatura da un minimo di 30°C ad un massimo di 85°.

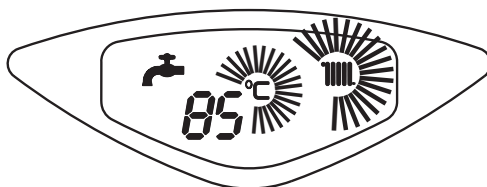


fig. 9

Regolazione temperatura sanitario

Agire sui tasti sanitario part. 1 e 2 - fig. 1 per variare la temperatura da un minimo di 40°C ad un massimo di 55°C.

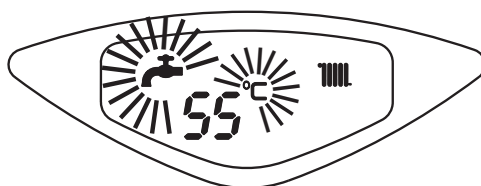


fig. 10

Regolazione della temperatura ambiente (con termostato ambiente opzionale)

Impostare tramite il termostato ambiente la temperatura desiderata all'interno dei locali. Nel caso non sia presente il termostato ambiente la caldaia provvede a mantenere l'impianto alla temperatura di setpoint mandata impianto impostata.

Regolazione della temperatura ambiente (con cronocomando remoto opzionale)

Impostare tramite il cronocomando remoto la temperatura ambiente desiderata all'interno dei locali. La caldaia regolerà l'acqua impianto in funzione della temperatura ambiente richiesta. Per quanto riguarda il funzionamento con cronocomando remoto, fare riferimento al relativo manuale d'uso.



Selezione ECO/COMFORT

L'apparecchio è dotato di una funzione che assicura un'elevata velocità di erogazione di acqua calda sanitaria e massimo comfort per l'utente. Quando il dispositivo è attivo (modalità COMFORT), l'acqua contenuta in caldaia viene mantenuta in temperatura, permettendo quindi l'immediata disponibilità di acqua calda in uscita caldaia all'apertura del rubinetto, evitando tempi di attesa.

Il dispositivo può essere disattivato dall'utente (modalità ECO) premendo il tasto part. 7 - fig. 1. In modalità ECO il display attiva il simbolo ECO (part. 12 - fig. 1). Per attivare la modalità COMFORT premere nuovamente il tasto part. 7 - fig. 1.

Temperatura scorrevole

Quando viene installata la sonda esterna (opzionale) il sistema di regolazione caldaia lavora con "Temperatura Scorrevole". In questa modalità, la temperatura dell'impianto di riscaldamento viene regolata a seconda delle condizioni climatiche esterne, in modo da garantire un elevato comfort e risparmio energetico durante tutto il periodo dell'anno. In particolare, all'aumentare della temperatura esterna viene diminuita la temperatura di mandata impianto, a seconda di una determinata "curva di compensazione".

Con regolazione a Temperatura Scorrevole, la temperatura impostata attraverso i tasti riscaldamento part. 3 e 4 - fig. 1 diviene la massima temperatura di mandata impianto. Si consiglia di impostare al valore massimo per permettere al sistema di regolare in tutto il campo utile di funzionamento.

La caldaia deve essere regolata in fase di installazione dal personale qualificato. Eventuali adattamenti possono essere comunque apportati dall'utente per il miglioramento del comfort.

Curva di compensazione e spostamento delle curve

Premendo il tasto part. 6 - fig. 1 per 5 secondi si accede al menù "Temperatura scorrevole"; viene visualizzato "CU" lampeggiante (fig. 11).

Agire sui tasti sanitario part. 1 e 2 - fig. 1 per regolare la curva desiderata da 1 a 10 secondo la caratteristica (fig. 13). Regolando la curva a 0, la regolazione a temperatura scorrevole risulta disabilitata.

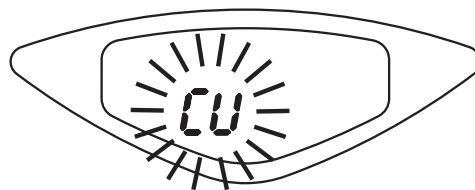


fig. 11 - Curva di compensazione

Premendo i tasti riscaldamento part. 3 e 4 - fig. 1 si accede allo spostamento parallelo delle curve; viene visualizzato "OF" lampeggiante (fig. 12). Agire sui tasti sanitario part. 1 e 2 - fig. 1 per regolare lo spostamento parallelo delle curve secondo la caratteristica (fig. 14).

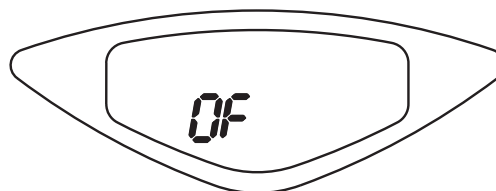


fig. 12 - Spostamento parallelo delle curve

Premendo nuovamente il tasto part. 6 - fig. 1 per 5 secondi si esce dal menù "Temperatura Scorrevole".

Se la temperatura ambiente risulta inferiore al valore desiderato si consiglia di impostare una curva di ordine superiore e viceversa. Procedere con incrementi o diminuzioni di una unità e verificare il risultato in ambiente.

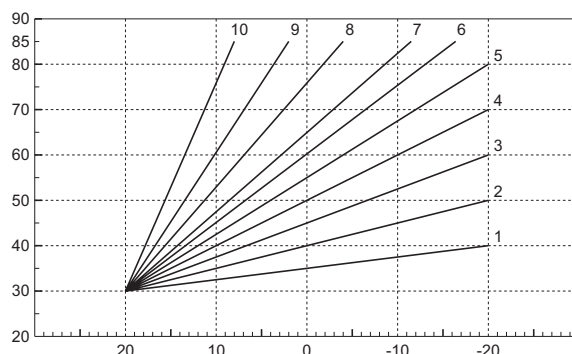


fig. 13 - Curve di compensazione

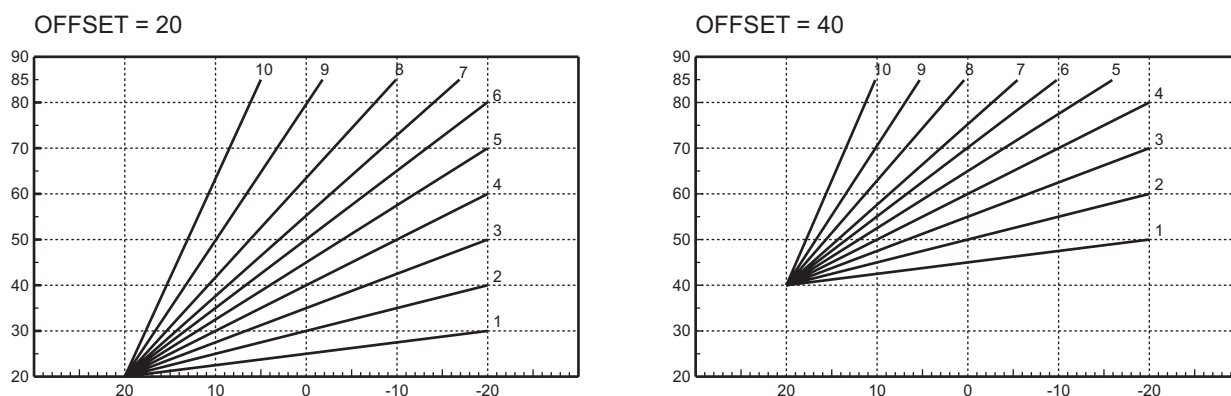


fig. 14 - Esempio di spostamento parallelo delle curve di compensazione

Regolazioni da cronocomando remoto



Se alla caldaia è collegato il Cronocomando Remoto (opzionale), le regolazioni descritte in precedenza vengono gestite secondo quanto riportato nella tabella 1.

Tabella. 1

Regolazione temperatura riscaldamento	La regolazione può essere eseguita sia dal menù del Cronocomando Remoto sia dal pannello comandi caldaia.
Regolazione temperatura sanitario	La regolazione può essere eseguita sia dal menù del Cronocomando Remoto sia dal pannello comandi caldaia.
Commutazione Estate/Inverno	La modalità Estate ha priorità su un'eventuale richiesta riscaldamento del Cronocomando Remoto.
Selezione Eco/Comfort	Disabilitando il sanitario dal menù del Cronocomando Remoto, la caldaia seleziona la modalità Economy. In questa condizione, il tasto part. 7 - fig. 1 sul pannello caldaia, è disabilitato. Abilitando il sanitario dal menù del Cronocomando Remoto, la caldaia seleziona la modalità Comfort. In questa condizione, con il tasto part. 7 - fig. 1 sul pannello caldaia, è possibile selezionare una delle due modalità.
Temperatura Scorrevole	Sia il Cronocomando Remoto sia la scheda caldaia gestiscono la regolazione a Temperatura Scorrevole: tra i due, ha priorità la Temperatura Scorrevole della scheda caldaia.



Regolazione pressione idraulica impianto

La pressione di caricamento ad impianto freddo, letta sull'idrometro caldaia, deve essere di circa 1,0 bar. Se la pressione dell'impianto scende a valori inferiori al minimo, la scheda caldaia attiverà l'anomalia F37 (fig. 15).

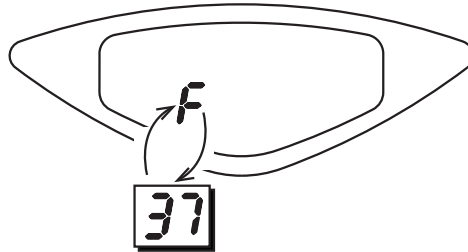


fig. 15 - Anomalia pressione impianto insufficiente

Agendo sul rubinetto di caricamento (part. 1 - fig. 16), riportare la pressione dell'impianto ad un valore superiore a 1.0 bar.

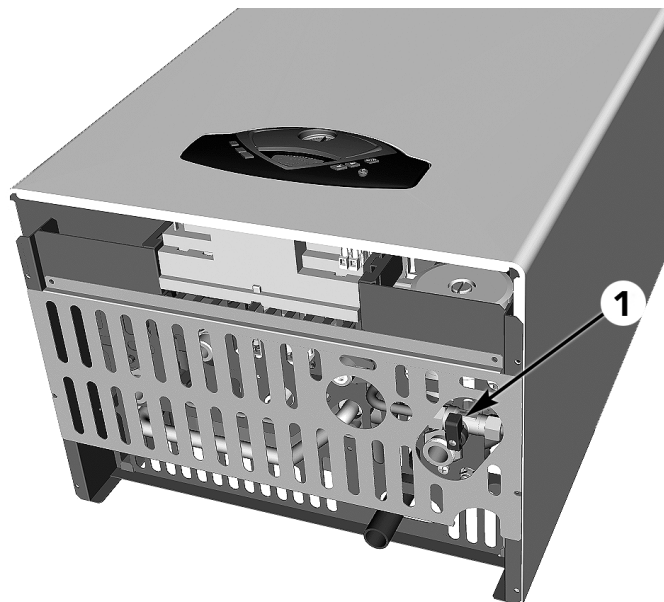



fig. 16 - Rubinetto di carico

 Una volta ripristinata la pressione impianto, la caldaia attiverà il ciclo di sfiato aria di 120 secondi identificato dal display con FH.

A fine operazione, richiudere sempre il rubinetto di caricamento (part. 1 - fig. 16)



2. Installazione

2.1 Disposizioni generali

L'INSTALLAZIONE DELLA CALDAIA DEVE ESSERE EFFETTUATA SOLTANTO DA PERSONALE SPECIALIZZATO E DI SICURA QUALIFICAZIONE, OTTEMPERANDO A TUTTE LE ISTRUZIONI RIPORTATE NEL PRESENTE MANUALE TECNICO, ALLE DISPOSIZIONI DI LEGGE VIGENTI, ALLE PRESCRIZIONI DELLE NORME NAZIONALI E LOCALI E SECONDO LE REGOLE DELLA BUONA TECNICA.

2.2 Luogo d'installazione

Questo apparecchio è di tipo "a camera aperta" e può essere installato e funzionare solo in locali permanentemente ventilati secondo la norma UNI-CIG 7129.

L'apparecchio, se dotato di griglia antivento è idoneo al funzionamento in luogo parzialmente protetto secondo EN 297 pr A6, con temperatura minima di -5°C. Se dotato dell'apposito kit antigelo può essere utilizzato con temperatura minima fino a -15°C. Si consiglia di installare la caldaia sotto lo spiovente di un tetto, all'interno di un balcone o in una nicchia riparata.

Il luogo di installazione deve comunque essere privo di polveri, oggetti o materiali infiammabili o gas corrosivi.

La caldaia è predisposta per l'installazione pensile a muro ed è disponibile a richiesta una dima metallica per tracciare sul muro i punti di foratura. Con i kit di allacciamento idraulici LEJ LINE è fornita anche una dima in carta per tracciare i punti di foratura sul muro nel caso si utilizzino i suddetti kit. Il fissaggio alla parete deve garantire un sostegno stabile ed efficace del generatore.



Se l'apparecchio viene racchiuso entro mobili o montato affiancato lateralmente, deve essere previsto lo spazio per lo smontaggio della mantellatura e per le normali attività di manutenzione

2.3 Collegamenti idraulici

La potenzialità termica dell'apparecchio va stabilita preliminarmente con un calcolo del fabbisogno di calore dell'edificio secondo le norme vigenti. L'impianto deve essere corredato di tutti i componenti per un corretto e regolare funzionamento. Si consiglia d'interporre, fra caldaia ed impianto di riscaldamento, delle valvole d'intercettazione che permettano, se necessario, d'isolare la caldaia dall'impianto.



Lo scarico della valvola di sicurezza deve essere collegato ad un imbuto o tubo di raccolta, per evitare lo sgorgo di acqua a terra in caso di sovrappressione nel circuito di riscaldamento. In caso contrario, se la valvola di scarico dovesse intervenire allagando il locale, il costruttore della caldaia non potrà essere ritenuto responsabile.

Non utilizzare i tubi degli impianti idraulici come messa a terra di apparecchi elettrici.

Prima dell'installazione effettuare un lavaggio accurato di tutte le tubazioni dell'impianto per rimuovere residui o impurità che potrebbero compromettere il buon funzionamento dell'apparecchio.

Effettuare gli allacciamenti ai corrispettivi attacchi secondo il disegno alla sez. 4.1 ed ai simboli riportati sull'apparecchio.

Caratteristiche dell'acqua impianto

In presenza di acqua con durezza superiore ai 25° Fr (1°F = 10ppm CaCO₃), si prescrive l'uso di acqua opportunamente trattata, al fine di evitare possibili incrostazioni in caldaia. Il trattamento non deve comunque ridurre la durezza a valori inferiori a 15°F (DPR 236/88 per utilizzi d'acqua destinati al consumo umano). È indispensabile il trattamento dell'acqua utilizzata nel caso di impianti molto estesi o di frequenti immissioni di acqua di reintegro nell'impianto. Se in questi casi si rendesse successivamente necessario lo svuotamento parziale o totale dell'impianto, si prescrive di effettuare nuovamente il riempimento con acqua trattata.

Sistema antigelo, liquidi antigelo, additivi ed inibitori

La caldaia è equipaggiata di un sistema antigelo che attiva la caldaia in modo riscaldamento quando la temperatura dell'acqua di mandata impianto scende sotto i 6 °C. Il dispositivo non è attivo se viene tolta alimentazione elettrica e/o gas all'apparecchio. Qualora si renda necessario, è consentito l'uso di liquidi antigelo, additivi e inibitori, solo ed esclusivamente se il produttore di suddetti liquidi o additivi fornisce una garanzia che assicuri che i suoi prodotti sono idonei all'uso e non arrecano danni allo scambiatore di caldaia o ad altri componenti e/o materiali di caldaia ed impianto. È proibito l'uso di liquidi antigelo, additivi e inibitori generici, non espressamente adatti all'uso in impianti termici e compatibili con i materiali di caldaia ed impianto.



Kit antigelo per installazione all'esterno (optional)

In caso di installazione all'esterno in luogo parzialmente protetto, la caldaia deve essere dotata dell'apposito kit antigelo per la protezione del circuito sanitario. Il kit è composto da un termostato (A fig. 17) e quattro riscaldatori elettrici (R... fig. 17). Collegare il kit alla scheda elettronica come riportato nello schema elettrico (vedi fig. 25). Posizionare termostato e riscaldatori sulle tubazioni sanitarie come indicato nel disegno seguente.

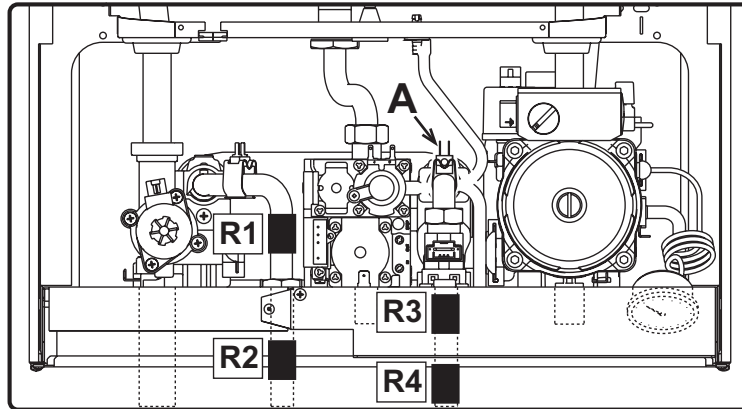


fig. 17 - Posizionamento riscaldatori e termostato antigelo

Griglia antivento per esterno (optional)

Se la caldaia è installata all'esterno in luogo parzialmente protetto, al termine dei collegamenti idraulici e gas deve essere montata l'apposita griglia di protezione antivento secondo le indicazioni riportate nel kit.

2.4 Collegamento gas



Prima di effettuare l'allacciamento, verificare che l'apparecchio sia predisposto per il funzionamento con il tipo di combustibile disponibile ed effettuare una accurata pulizia di tutte le tubature gas dell'impianto, per rimuovere eventuali residui che potrebbero compromettere il buon funzionamento della caldaia.

L'allacciamento gas deve essere effettuato all'attacco relativo (vedi fig. 22) in conformità alla normativa in vigore, con tubo metallico rigido oppure con tubo flessibile a parete continua in acciaio inox, interponendo un rubinetto gas tra impianto e caldaia. Verificare che tutte le connessioni gas siano a tenuta. La portata del contatore gas deve essere sufficiente per l'uso simultaneo di tutti gli apparecchi ad esso collegati. Il diametro del tubo gas, che esce dalla caldaia, non è determinante per la scelta del diametro del tubo tra l'apparecchio ed il contatore; esso deve essere scelto in funzione della sua lunghezza e delle perdite di carico, in conformità alla normativa in vigore.



Non utilizzare i tubi del gas come messa a terra di apparecchi elettrici.

2.5 Collegamenti elettrici

Collegamento alla rete elettrica



La sicurezza elettrica dell'apparecchio è raggiunta soltanto quando lo stesso è correttamente collegato ad un efficace impianto di messa a terra eseguito come previsto dalle vigenti norme di sicurezza. Far verificare da personale professionalmente qualificato l'efficienza e l'adeguatezza dell'impianto di terra, il costruttore non è responsabile per eventuali danni causati dalla mancanza di messa a terra dell'impianto. Far verificare inoltre che l'impianto elettrico sia adeguato alla potenza massima assorbita dall'apparecchio, indicata in targhetta dati caldaia.

La caldaia è precablata e dotata di cavo di allacciamento alla linea elettrica di tipo "Y" sprovvisto di spina. I collegamenti alla rete devono essere eseguiti con allacciamento fisso e dotati di un interruttore bipolare i cui contatti abbiano una apertura di almeno 3 mm, interponendo fusibili da 3A max tra caldaia e linea. E' importante rispettare le polarità (LINEA: cavo marrone / NEUTRO: cavo blu / TERRA: cavo giallo-verde) negli allacciamenti alla linea elettrica. In fase di installazione o sostituzione del cavo di alimentazione, il conduttore di terra deve essere lasciato 2 cm più lungo degli altri.



Il cavo di alimentazione dell'apparecchio non deve essere sostituito dall'utente. In caso di danneggiamento del cavo, spegnere l'apparecchio e, per la sua sostituzione, rivolgersi esclusivamente a personale professionalmente qualificato. In caso di sostituzione del cavo elettrico di alimentazione, utilizzare esclusivamente cavo "HAR H05 VV-F" 3x0,75 mm² con diametro esterno massimo di 8 mm.



Termostato ambiente (opzionale)



ATTENZIONE: IL TERMOSTATO AMBIENTE DEVE ESSERE A CONTATTI PULITI. COLLEGANDO 230 V. AI MORSETTI DEL TERMOSTATO AMBIENTE SI DANNEGGIA IRRIMEDIABILMENTE LA SCHEDA ELETTRONICA.

Nel collegare cronocomandi o timer, evitare di prendere l'alimentazione di questi dispositivi dai loro contatti di interruzione. La loro alimentazione deve essere effettuata tramite collegamento diretto dalla rete o tramite pile, a seconda del tipo di dispositivo.

Accesso alla morsettiera elettrica

Dopo aver tolto il mantello è possibile accedere alla morsettiera collegamenti elettrici. La disposizione dei morsetti per i diversi allacciamenti è riportata anche nello schema elettrico alla fig. 25.

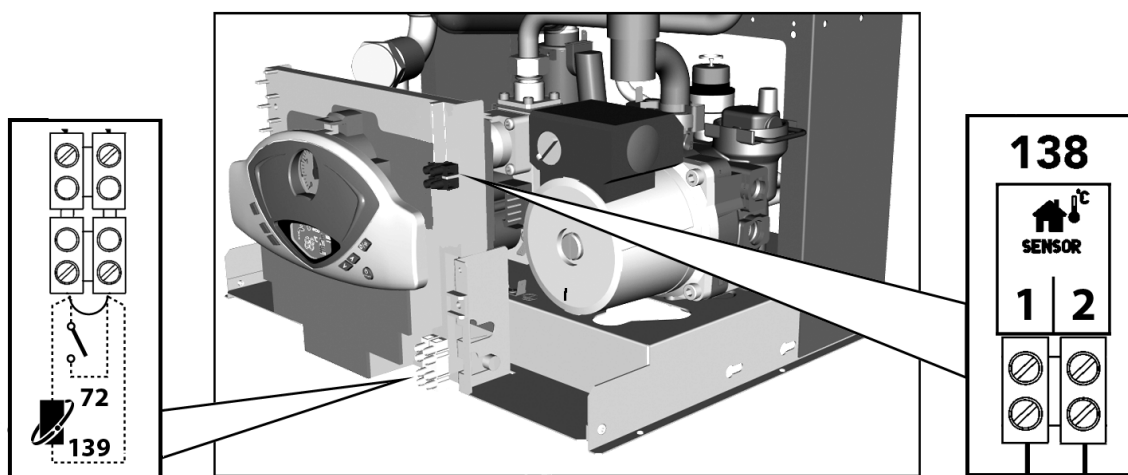


fig. 18 - Accesso alla morsettiera

2.6 Collegamento alla canna fumaria

Il tubo di raccordo alla canna fumaria deve avere un diametro non inferiore a quello di attacco sull'antirefouleur. A partire dall'antirefouleur deve avere un tratto verticale di lunghezza non inferiore a mezzo metro. Per quanto riguarda il dimensionamento e la posa in opera delle canne fumarie e del tubo di raccordo ad esse, d'obbligo rispettare le norme vigenti.



3. Servizio e manutenzione

Tutte le operazioni di regolazione, trasformazione, messa in servizio, manutenzione descritte di seguito, devono essere effettuate solo da Personale Qualificato e di sicura qualificazione (in possesso dei requisiti tecnici professionali previsti dalla normativa vigente) come il personale del Servizio Tecnico Assistenza Clienti di Zona.

LAMBORGHINI declina ogni responsabilità per danni a cose e/o persone derivanti dalla manomissione dell'apparecchio da parte di persone non qualificate e non autorizzate.

3.1 Regolazioni

Trasformazione gas di alimentazione

L'apparecchio può funzionare con alimentazione a gas Metano o G.P.L. e viene predisposto in fabbrica per l'uso di uno dei due gas, come chiaramente riportato sull'imballo e sulla targhetta dati tecnici dell'apparecchio stesso. Qualora si renda necessario utilizzare l'apparecchio con gas diverso da quello preimpostato, è necessario dotarsi dell'apposito kit di trasformazione e operare come indicato di seguito:

1. Sostituire gli ugelli al bruciatore principale, inserendo gli ugelli indicati in tabella dati tecnici alla sez. 4.4, a seconda del tipo di gas utilizzato
2. Modificare il parametro relativo al tipo di gas:
 - portare la caldaia in modo stand-by
 - premere il tasto RESET (part. 6 - fig. 1) per 10 secondi: il display visualizza "TS" lampeggiante
 - premere il tasto RESET (part. 6 - fig. 1): il display visualizza "P01".
 - Premere i tasti sanitario (part. 1 e 2 - fig. 1) per impostare il parametro 00 (per il funzionamento a metano) oppure 01 (per il funzionamento a GPL).
 - Premere il tasto RESET (part. 6 - fig. 1) per 10 secondi.
 - la caldaia torna in modo stand-by
3. Regolare le pressioni minima e massima al bruciatore (rif. paragrafo relativo), impostando i valori indicati in tabella dati tecnici per il tipo di gas utilizzato
4. Applicare la targhetta adesiva contenuta nel kit di trasformazione vicino alla targhetta dei dati tecnici per comprovare l'avvenuta trasformazione.

Attivazione modalità TEST

Premere contemporaneamente i tasti riscaldamento (part. 3 e 4 - fig. 1) per 5 secondi per attivare la modalità **TEST**. La caldaia si accende al massimo della potenza di riscaldamento impostata come al paragrafo successivo.

Sul display, i simboli riscaldamento (part. 24 - fig. 1) e sanitario (part. 12 - fig. 1) lampeggiano; accanto verranno visualizzate rispettivamente la potenza riscaldamento e la potenza d'accensione.

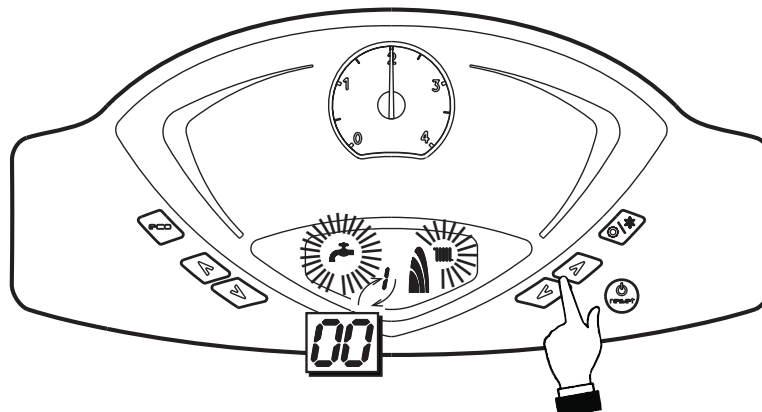


fig. 19 - Modalità TEST (potenza riscaldamento = 100%)

Per disattivare la modalità TEST, ripetere la sequenza d'attivazione.

La modalità TEST si disabilita comunque automaticamente dopo 15 minuti.

Regolazione pressione al bruciatore

Questo apparecchio, essendo del tipo a modulazione di fiamma, ha due valori di pressione fissi: quello di minima e quello di massima, che devono essere quelli indicati in tabella dati tecnici in base al tipo di gas.

- Collegare un idoneo manometro alla presa di pressione "B" posta a valle della valvola gas.
- Togliere il cappuccio di protezione "D".
- Far funzionare la caldaia in modo TEST premendo contemporaneamente i tasti riscaldamento (part. 3 e 4 - fig. 1) per 5 secondi.
- Regolare la potenza riscaldamento a 100.
- Regolare la pressione massima attraverso la vite "G", in senso orario per aumentarla ed in senso antiorario per diminuirla.
- Scollegare uno dei due faston dal modureg "C" sulla valvola gas.
- Regolare la pressione minima attraverso la vite "E", in senso orario per diminuirla ed in senso antiorario per aumentarla.
- Ricollegare il faston staccato dal modureg sulla valvola gas.
- Verificare che la pressione massima non sia cambiata.
- Rimettere il cappuccio di protezione "D".
- Per terminare il modo TEST ripetere la sequenza d'attivazione oppure aspettare 15 minuti.

 **Una volta effettuato il controllo della pressione o la regolazione della stessa è obbligatorio sigillare con vernice o apposito sigillo la vite di regolazione.**

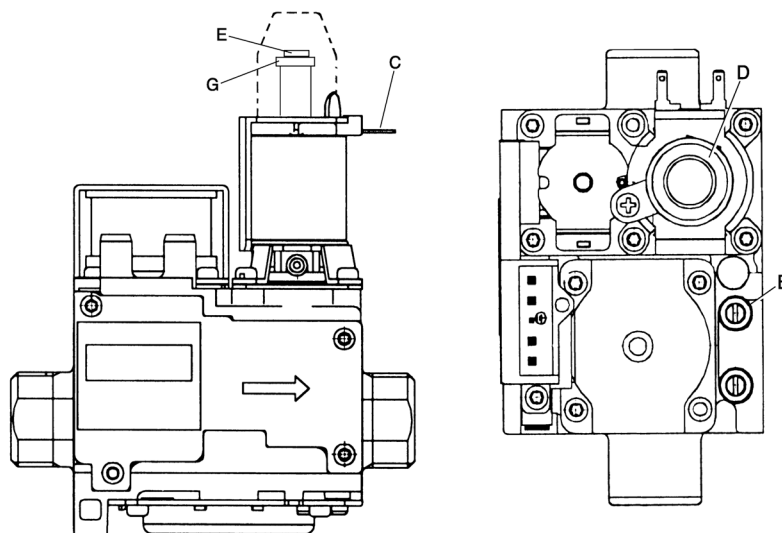


fig. 20 - Valvola gas

- B Presa di pressione a valle
- E Regolazione pressione minima
- C Cavo modureg
- G Regolazione pressione massima
- D Cappuccio di protezione

Regolazione della potenza riscaldamento

Per regolare la potenza in riscaldamento posizionare la caldaia in funzionamento TEST (vedi sez. 3.1). Premere i tasti riscaldamento (part. 3 e 4 - fig. 1) per aumentare o diminuire la potenza (minima = 00 - Massima = 100). Premendo il tasto RESET entro 5 secondi, la potenza massima resterà quella appena impostata. Uscire dal funzionamento TEST (vedi sez. 3.1).

Regolazione della potenza di accensione

Per regolare la potenza di accensione posizionare la caldaia in funzionamento TEST (vedi sez. 3.1). Premere i tasti sanitario (part. 1 e 2 - fig. 1) per aumentare o diminuire la potenza (minima = 00 - Massima = 60). Premendo il tasto RESET entro 5 secondi, la potenza di accensione resterà quella appena impostata. Uscire dal funzionamento TEST (vedi sez. 3.1).



Menù service

La scheda è dotata di due Menù: uno di configurazione e l'altro definito Service.

L'accesso al Menù di configurazione avviene premendo i tasti sanitario insieme per 10 secondi. Sono disponibili 3 parametri modificabili solo da scheda per questioni di sicurezza.

Comando remoto	Scheda	Descrizione Parametri Trasparenti	Range	Default
NO	P01	Selezione potenza (solo per versioni Low-Nox)	0=24kW, 1=32kW, 2=37kW	0=24kW
NO	P02	Offset setpoint massimo segnale aria (solo per versioni Low-Nox)	-20 - +20 Pa	0 Pa
NO	P03	Step accensione dopo rilevazione fiamma	0=Normale, 1=Low-Nox	0=Normale

L'uscita dal Menù di configurazione avviene premendo i tasti sanitario insieme per 10 secondi.

L'accesso al Menù Service della scheda avviene premendo il tasto Reset per 10 secondi. Premendo i tasti Riscaldamento sarà possibile scegliere "tS", "In", "Hi" oppure "rE". "tS" significa Menù Parametri Trasparenti, "In" significa Menù Informazioni, "Hi" significa Menù History, "rE" significa Reset del Menù History. Una volta selezionato il Menù, per accedervi, sarà necessaria una pressione del tasto Reset.

"tS" - Menù Parametri Trasparenti

La scheda è dotata di 24 parametri trasparenti modificabili anche da Comando Remoto (Menù Service):

Comando remoto	Scheda	Descrizione Parametri Trasparenti	Range	Default
01	P01	Selezione tipo gas	0=Metano, 1=GPL	0=Metano
02	P02	Selezione tipo caldaia	1-3	1=caldaia combinata istantanea
03	P03	Potenza minima assoluta	0-100%	0%
04	P04	Potenza accensione	0-60%	50%
05	P05	Non utilizzato	Non modificare	0
06	P06	Rampa riscaldamento	1-20°C/min	5°C/min
07	P07	Post Circolazione pompa riscaldamento	0-20 minuti	6 minuti
08	P08	Tempo attesa riscaldamento	0-10 minuti	2 minuti
09	P09	Potenza massima riscaldamento	0-100%	100%
10	P10	Funzionamento pompa	0=Post Circolazione 1=Continuo	0=Post Circolazione
11	P11	Temp. spegnimento pompa durante Post Circ. (P02=1)	0-100°C	33°C
		Temp. spegnimento pompa durante Post Circ. (P02=2)	0-100°C	20°C
		Temp. spegnimento pompa durante Post Circ. (P02=3)	0-100°C	20°C
12	P12	Massimo setpoint utente riscaldamento	31-85°C	85°C
13	P13	Post Circolazione pompa sanitario	2-255 secondi	30 secondi
14	P14	Tempo attesa sanitario	2-255 secondi	120 secondi
15	P15	Potenza massima sanitario	0-100%	100%
16	P16	Massimo setpoint utente sanitario (P02=1)	55-65°C	55°C
		Massimo setpoint utente sanitario (P02=2)	55-65°C	65°C
		Massimo setpoint utente sanitario (P02=3)	55-65°C	65°C
17	P17	Temperatura attivazione Comfort (P02=1)	0-80°C	40°C
		Isteresi Bollitore (P02=2)	0-20°C	2°C
		Isteresi Bollitore (P02=3)	0-20°C	0°C



Comando remoto	Scheda	Descrizione Parametri Trasparenti	Range	Default
18	P18	Isteresi disattivazione Comfort (P02=1)	0-30°C	20°C
		Setpoint primario (P02=2)	70-85°C	80°C
		Isteresi disattivazione Comfort (P02=3)	0-20°C	3°C
19	P19	Spegnimento bruciatore in sanitario	0=Fisso, 1=Leg. al setp., 2=Per imp. Solare1, 3=Per imp. Solare2	1=Leg. al sept.
20	P20	Non utilizzato	Non modificabile	4 bar/10
21	P21	Non utilizzato	Non modificabile	8 bar/10
22	P22	Protezione Legionella (P02=2)	0-7	0
23	P23	Non utilizzato	Non modificabile	0
24	P24	Frequenza Tensione di Rete	0=50Hz,1=60Hz	0=50Hz

Premendo i tasti Riscaldamento sarà possibile scorrere la lista dei parametri, rispettivamente in ordine crescente o decrescente. Per modificare il valore di un parametro basterà premere i tasti Sanitario: la modifica verrà salvata automaticamente. I parametri di Potenza Massima Riscaldamento e di potenza d'Accensione possono essere modificati in Modalità Test (vedi relativo paragrafo). Per tornare al Menù Service è sufficiente una pressione del tasto Reset. L'uscita dal Menù Service della scheda avviene premendo il tasto Reset per 10 secondi.

"In" - Menù Informazioni

La scheda è in grado di visualizzare le seguenti informazioni

t01	Sensore NTC Riscaldamento (°C)	tra 05 e 125 °C
t02	Sensore NTC Sanitario (°C)	tra 05 e 125 °C
t03	Non utilizzato (°C)	--
t04	Sensore NTC Esterno (°C)	tra -30 e 70°C (Valori negativi lampeggiano)
t05	Sensore NTC Sicurezza (°C)	tra 05 e 125 °C
L06	Potenza bruciatore attuale (%)	00%=Min, 100%=Max
F07	Prelievo d'acqua sanitaria attuale (Lt_min/10)	00-99 Lt_min/10
P08	Pressione acqua impianto attuale (bar/10)	00=Pressostato aperto, 14=Pressostato chiuso
F09	Corrente di ionizzazione attuale (uA)	00=bruciatore spento
P10	Pressione aria attuale (Pa)	00-255 Pa (Solo per Low-Nox)
P11	Setpoint pressione aria attuale (Pa)	00-255 Pa (Solo per Low-Nox)

Premendo i tasti Riscaldamento sarà possibile scorrere la lista delle informazioni. In caso di Sensore danneggiato, la scheda visualizzerà i trattini. Per tornare al Menù Service è sufficiente una pressione del tasto Reset. L'uscita dal Menù Service della scheda avviene premendo il tasto Reset per 10 secondi.

"Hi" - Menù History

La scheda è in grado di memorizzare le ultime 10 anomalie: il dato Storico H1: rappresenta l'anomalia più recente che si è verificata; il dato Storico H10: rappresenta l'anomalia meno recente che si è verificata.

I codici delle anomalie salvate vengono visualizzati anche sul relativo menù del comando remoto Opentherm. Premendo i tasti Riscaldamento sarà possibile scorrere la lista delle anomalie. Per visualizzarne il valore basterà premere i tasti Sanitario. Per tornare al Menù Service è sufficiente una pressione del tasto Reset. L'uscita dal Menù Service della scheda avviene premendo il tasto Reset per 10 secondi.

"rE" - Reset History

Premendo per 3 secondi il tasto Eco/comfort sarà possibile cancellare tutte le anomalie e le ore memorizzate nel Menù History: automaticamente la scheda uscirà dal Menù Service, in modo da confermare l'operazione. Per tornare al Menù Service, invece, è sufficiente una pressione del tasto Reset.



3.2 Messa in servizio



Verifiche da eseguire alla prima accensione, e dopo tutte le operazioni di manutenzione che abbiano comportato la disconnessione dagli impianti o un intervento su organi di sicurezza o parti della caldaia:

Prima di accendere la caldaia

- Aprire le eventuali valvole di intercettazione tra caldaia ed impianti.
- Verificare la tenuta dell'impianto gas, procedendo con cautela ed usando una soluzione di acqua saponata per la ricerca di eventuali perdite dai collegamenti.
- Verificare la corretta precarica del vaso di espansione (rif. sez. 4.4).
- Riempire l'impianto idraulico ed assicurare un completo sfiato dell'aria contenuta nella caldaia e nell'impianto, aprendo la valvola di sfiato aria posta nella caldaia e le eventuali valvole di sfiato sull'impianto.
- Riempire il sifone di scarico condensa e verificare il corretto collegamento all'impianto di smaltimento condensa.
- Verificare che non vi siano perdite di acqua nell'impianto, nei circuiti acqua sanitaria, nei collegamenti o in caldaia.
- Verificare l'esatto collegamento dell'impianto elettrico e la funzionalità dell'impianto di terra
- Verificare che il valore di pressione gas per il riscaldamento sia quello richiesto
- Verificare che non vi siano liquidi o materiali infiammabili nelle immediate vicinanze della caldaia

Verifiche durante il funzionamento

- Accendere l'apparecchio come descritto nella sez. 1.3.
- Assicurarsi della tenuta del circuito del combustibile e degli impianti acqua.
- Controllare l'efficienza del camino e condotti aria-fumi durante il funzionamento della caldaia.
- Verificare la corretta tenuta e funzionalità del sifone e dell'impianto di smaltimento condensa.
- Controllare che la circolazione dell'acqua, tra caldaia ed impianti, avvenga correttamente.
- Assicurarsi che la valvola gas moduli correttamente sia nella fase di riscaldamento che in quella di produzione d'acqua sanitaria.
- Verificare la buona accensione della caldaia, effettuando diverse prove di accensione e spegnimento, per mezzo del termostato ambiente o del comando remoto.
- Tramite un analizzatore di combustione, collegato all'uscita fumi della caldaia, verificare che il tenore di CO₂ nei fumi, con caldaia in funzionamento a potenza massima e minima, corrisponda a quello previsto in tabella dati tecnici per il corrispettivo tipo di gas.
- Assicurarsi che il consumo del combustibile indicato al contatore, corrisponda a quello indicato nella tabella dati tecnici alla sez. 4.4.
- Verificare la corretta programmazione dei parametri ed eseguire le eventuali personalizzazioni richieste (curva di compensazione, potenza, temperature, ecc.).

3.3 Manutenzione

Controllo periodico

Per mantenere nel tempo il corretto funzionamento dell'apparecchio, è necessario far eseguire da personale qualificato un controllo annuale che preveda le seguenti verifiche:

- I dispositivi di comando e di sicurezza (valvola gas, flussometro, termostati, ecc.) devono funzionare correttamente.
- Il circuito di evacuazione fumi deve essere in perfetta efficienza.
(Caldaia a camera stagna: ventilatore, pressostato, ecc. - La camera stagna deve essere a tenuta: guarnizioni, pressacavi ecc.)
(Caldaia a camera aperta: antirefoleur, termostato fumi, ecc.)
- I condotti ed il terminale aria-fumi devono essere liberi da ostacoli e non presentare perdite
- Il bruciatore e lo scambiatore devono essere puliti ed esenti da incrostazioni. Per l'eventuale pulizia non usare prodotti chimici o spazzole di acciaio.
- L'elettrodo deve essere libero da incrostazioni e correttamente posizionato.
- Gli impianti gas e acqua devono essere a tenuta.
- La pressione dell'acqua dell'impianto a freddo deve essere di circa 1 bar; in caso contrario riportarla a questo valore.
- La pompa di circolazione non deve essere bloccata.
- Il vaso d'espansione deve essere carico.
- La portata gas e la pressione devono corrispondere a quanto indicato nelle rispettive tabelle.



L'eventuale pulizia del mantello, del cruscotto e delle parti estetiche della caldaia può essere eseguita con un panno morbido e umido eventualmente imbevuto con acqua saponata. Tutti i detersivi abrasivi e i solventi sono da evitare.

Apertura del mantello

Per aprire il mantello della caldaia (fig. 21):

1. Svitare le viti (1)
2. Aprire ruotando il mantello (2)
3. Sollevare e togliere il mantello (3)

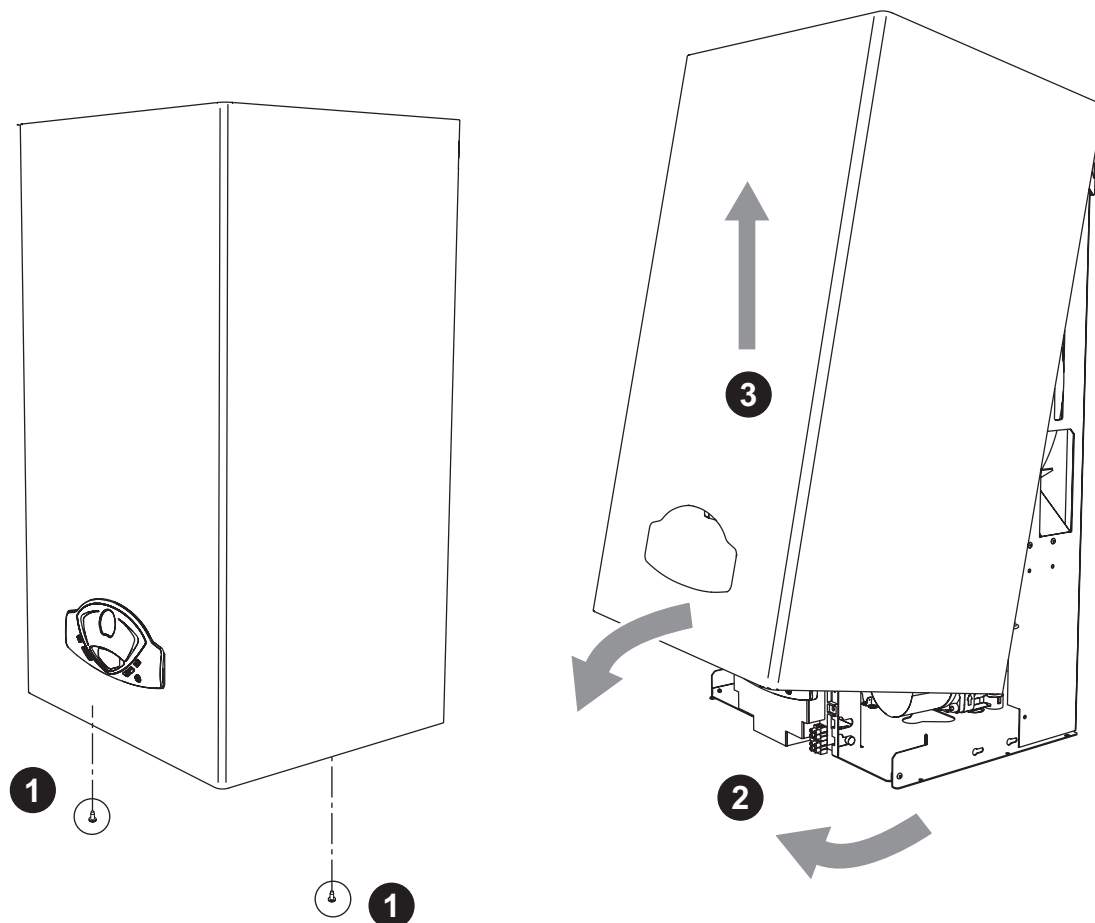


fig. 21 - Apertura del mantello

Analisi della combustione

1. Introdurre la sonda nel camino;
2. Verificare che la valvola di sicurezza sia collegata ad un imbuto di scarico;
3. Attivare la modalità TEST;
4. Attendere 10 minuti per far giungere la caldaia in stabilità;
5. Effettuare la misura.



3.4 Risoluzione dei problemi

Diagnostica

In caso di anomalie o problemi di funzionamento, il display lampeggia ed appare il codice identificativo dell'anomalia.

Vi sono anomalie che causano blocchi permanenti (contraddistinte con la lettera "A"): per il ripristino del funzionamento è sufficiente premere il tasto RESET (part. 6 - fig. 1) per 1 secondo oppure attraverso il RESET del cronocomando remoto (opzionale) se installato; se la caldaia non riparte è necessario, prima, risolvere l'anomalia.

Altre anomalie causano blocchi temporanei (contraddistinte con la lettera "F") che vengono ripristinati automaticamente non appena il valore rientra nel campo di funzionamento normale della caldaia.

Lista anomalie

Tabella. 2 - Lista anomalia

Codice anomalia	Anomalia	Possibile causa	Soluzione
A01	Mancata accensione del bruciatore	Mancanza di gas	Controllare che l'afflusso di gas alla caldaia sia regolare e che sia stata eliminata l'aria dalle tubazioni
		Anomalia elettrodo di rivelazione/accensione	Controllare il cablaggio dell'elettrodo e che lo stesso sia posizionato correttamente e privo di incrostazioni
		Valvola gas difettosa	Verificare e sostituire la valvola a gas
		Potenza di accensione troppo bassa	Regolare la potenza di accensione
A02	Segnale fiamma presente con bruciatore spento	Anomalia elettrodo	Verificare il cablaggio dell'elettrodo di ionizzazione
		Anomalia scheda	Verificare la scheda
A03	Intervento protezione sovratemperatura	Sensore riscaldamento danneggiato	Controllare il corretto posizionamento e funzionamento del sensore di riscaldamento
		Mancanza di circolazione d'acqua nell'impianto	Verificare il circolatore
		Presenza aria nell'impianto	Sfiatare l'impianto
F04	Intervento del termostato fumi (dopo l'intervento del termostato fumi, il funzionamento della caldaia viene impedito per 20 minuti)	Contatto termostato fumi aperto	Verificare il termostato
		Cablaggio interrotto	Verificare il cablaggio
		Camino non correttamente dimensionato oppure ostruito	Sostituire la canna fumaria
A06	Mancanza fiamma dopo fase di accensione	Bassa pressione nell'impianto gas	Verificare la pressione dal gas
		Taratura pressione minima bruciatore	Verificare le pressioni
F10	Anomalia sensore di mandata 1	Sensore danneggiato	Verificare il cablaggio o sostituire il sensore
		Cablaggio in corto circuito	
		Cablaggio interrotto	
F11	Anomalia sensore sanitario	Sensore danneggiato	Verificare il cablaggio o sostituire il sensore
		Cablaggio in corto circuito	
		Cablaggio interrotto	
F14	Anomalia sensore di mandata 2	Sensore danneggiato	Verificare il cablaggio o sostituire il sensore
		Cablaggio in corto circuito	
		Cablaggio interrotto	
F34	Tensione di alimentazione inferiore a 170V.	Problemi alla rete elettrica	Verificare l'impianto elettrico
F35	Frequenza di rete anomala	Problemi alla rete elettrica	Verificare l'impianto elettrico
F37	Pressione acqua impianto non corretta	Pressione troppo bassa	Caricare impianto
		Sensore danneggiato	Verificare il sensore



Codice anomalia	Anomalia	Possibile causa	Soluzione
F39	Anomalia sonda esterna	Sonda danneggiata o corto circuito cablaggio	Verificare il cablaggio o sostituire il sensore
		Sonda scollegata dopo aver attivato la temperatura scorrevole	Ricollegare la sonda esterna o disabilitare la temperatura scorrevole
F40	Pressione acqua impianto non corretta	Pressione troppo alta	Verificare l'impianto
			Verificare la valvola di sicurezza
			Verificare il vaso di espansione
A41	Posizionamento sensori	Sensore mandata staccato dal tubo	Controllare il corretto posizionamento e funzionamento del sensore di riscaldamento
F42	Anomalia sensore riscaldamento	Sensore danneggiato	Sostituire il sensore
F43	Intervento protezione scambiatore.	Mancanza di circolazione H ₂ O impianto	Verificare il circolatore
		Aria nell'impianto	Sfiatare l'impianto
F47	Anomalia sensore di pressione acqua impianto	Cablaggio interrotto	Verificare il cablaggio
F50	Anomalia modureg	Cablaggio interrotto	Verificare il cablaggio





4. Caratteristiche e dati tecnici

4.1 Dimensioni e attacchi

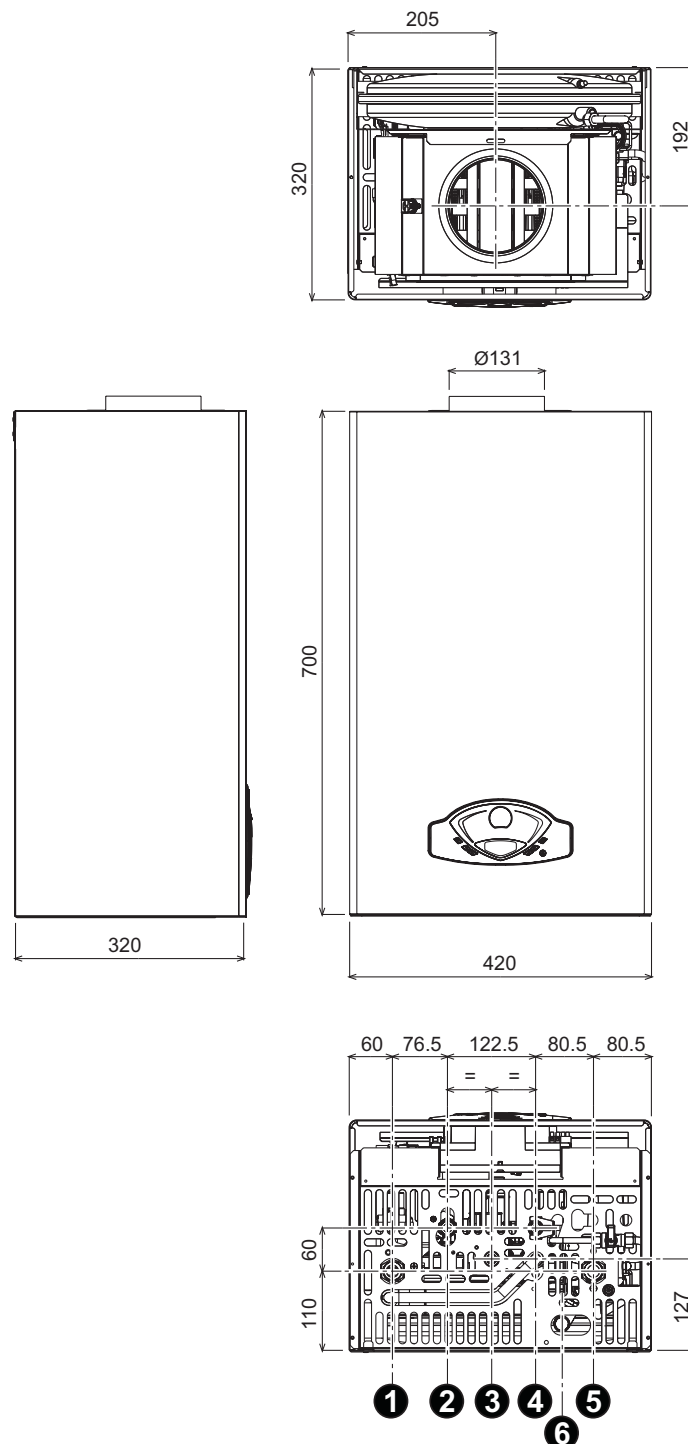


fig. 22 - Dimensioni e attacchi

- 1 = Mandata impianto riscaldamento
- 2 = Uscita acqua sanitaria
- 3 = Entrata gas

- 4 = Entrata acqua sanitaria
- 5 = Ritorno impianto riscaldamento
- 6 = Scarico valvola di sicurezza

4.2 Vista generale e componenti principali

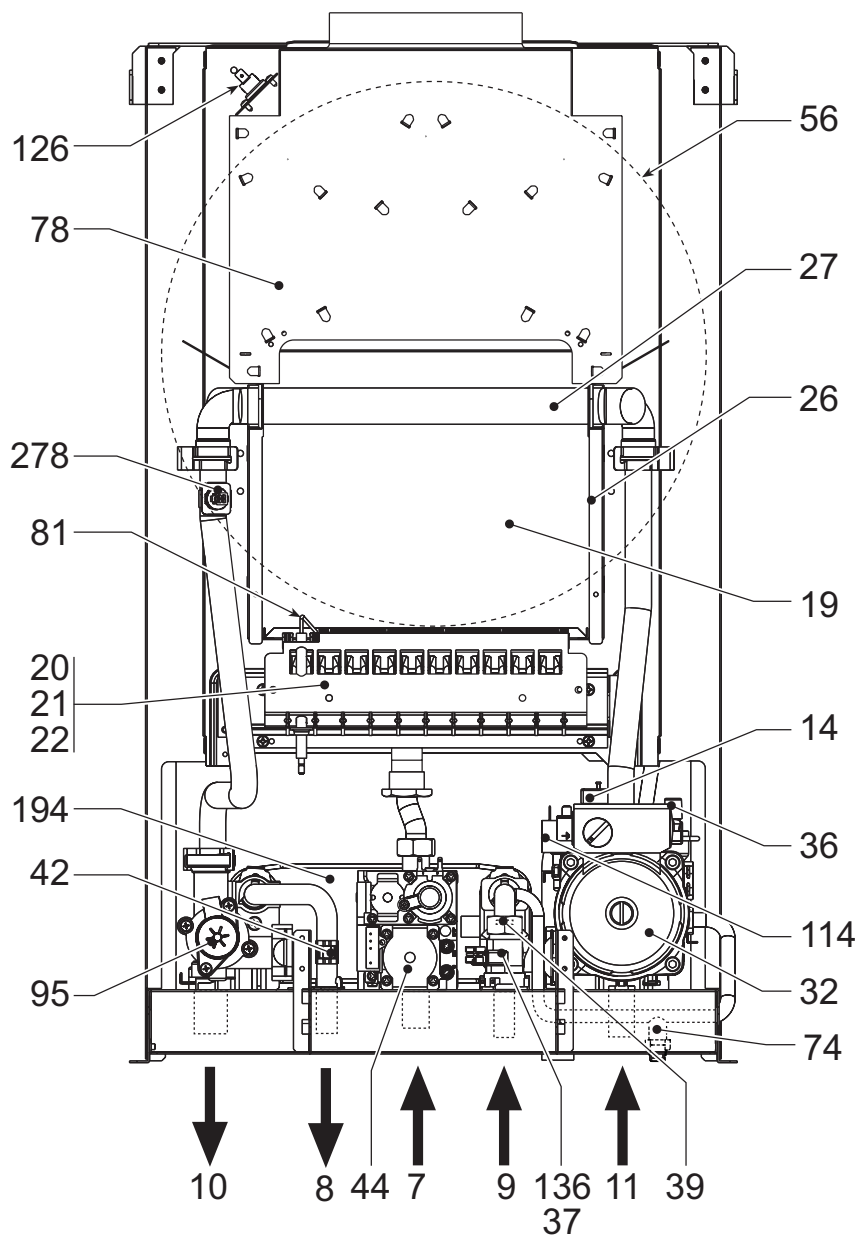


fig. 23 - Vista generale

- | | | | |
|----|--------------------------------|-----|--|
| 7 | Entrata gas | 37 | Filtro entrata acqua |
| 8 | Uscita acqua sanitaria | 39 | Regolatore di portata |
| 9 | Entrata acqua sanitaria | 42 | Sensore di temperatura sanitaria |
| 10 | Mandata impianto | 44 | Valvola gas |
| 11 | Ritorno impianto | 56 | L Vaso di espansione |
| 14 | Valvola di sicurezza | 74 | rubinetto di riempimento impianto |
| 19 | Camera combustione | 78 | antirefouleur |
| 20 | Gruppo bruciatori | 81 | Elettrodo di accensione/rilevazione |
| 21 | Ugello principale | 95 | Valvola deviatrice |
| 22 | Bruciatore | 114 | Pressostato acqua |
| 26 | Isolante camera di combustione | 126 | Termostato fumi |
| 27 | Scambiatore in rame | 136 | Flussometro |
| 32 | Circolatore riscaldamento | 194 | Scambiatore |
| 36 | Sfiato aria automatico | 278 | Sensore doppio (Sicurezza + Riscaldamento) |



4.3 Circuito idraulico

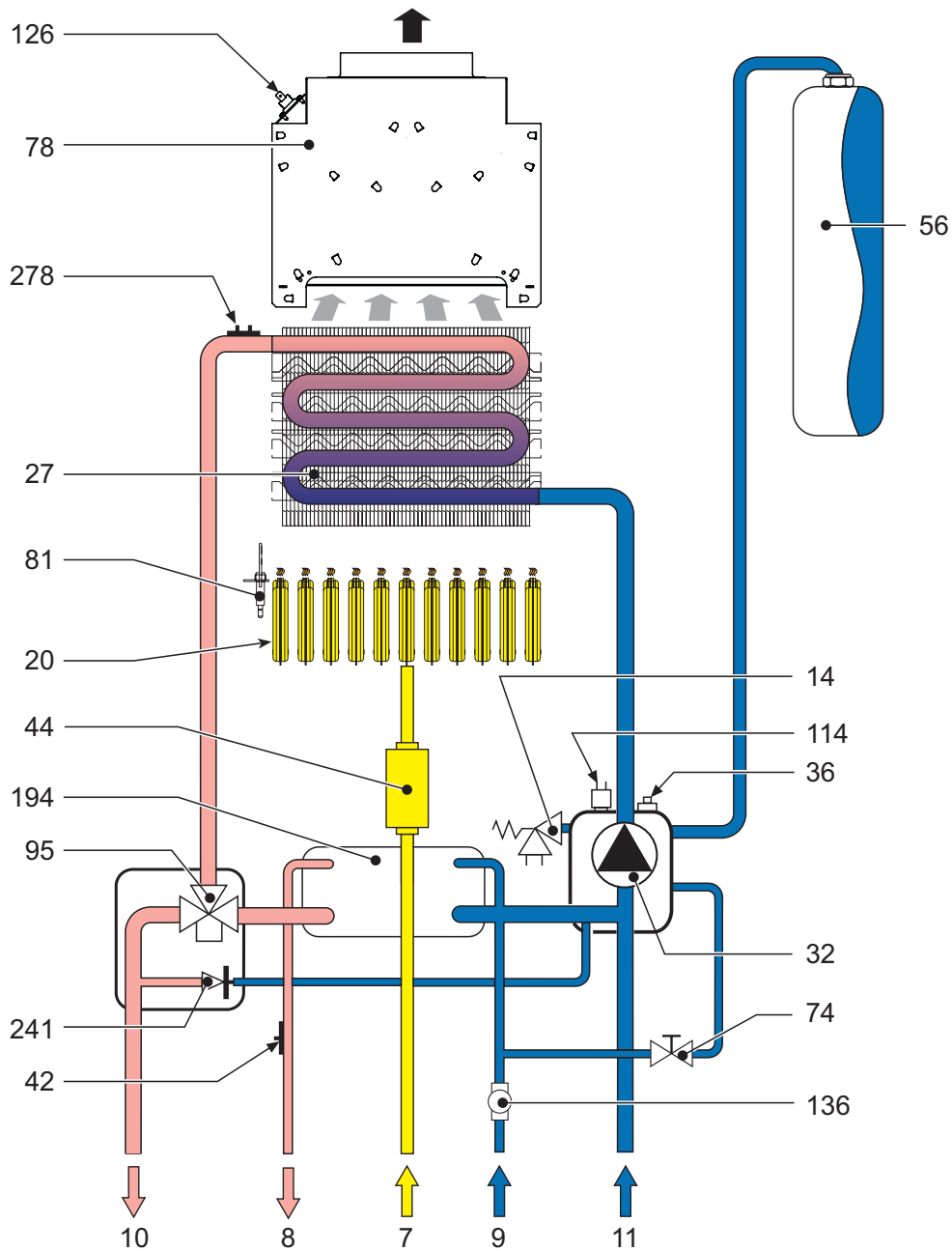


fig. 24 - Circuito idraulico

- | | | | |
|----|----------------------------------|-----|--|
| 7 | Entrata gas | 56 | LVaso di espansione |
| 8 | Uscita acqua sanitaria | 74 | rubinetto di riempimento impianto |
| 9 | Entrata acqua sanitaria | 78 | antirefouleur |
| 10 | Mandata impianto | 81 | Elettrodo di accensione/rilevazione |
| 11 | Ritorno impianto | 95 | Valvola deviatrice |
| 14 | Valvola di sicurezza | 114 | Pressostato acqua |
| 20 | Gruppo bruciatori | 126 | Termostato fumi |
| 27 | Scambiatore in rame | 136 | Flussometro |
| 32 | Circolatore riscaldamento | 194 | Scambiatore |
| 36 | Sfiato aria automatico | 241 | By-pass automatico |
| 42 | Sensore di temperatura sanitaria | 278 | Sensore doppio (Sicurezza + Riscaldamento) |
| 44 | Valvola gas | | |



4.4 Tabella dati tecnici

Nella colonna a destra viene indicata l'abbreviazione utilizzata nella targhetta dati tecnici.

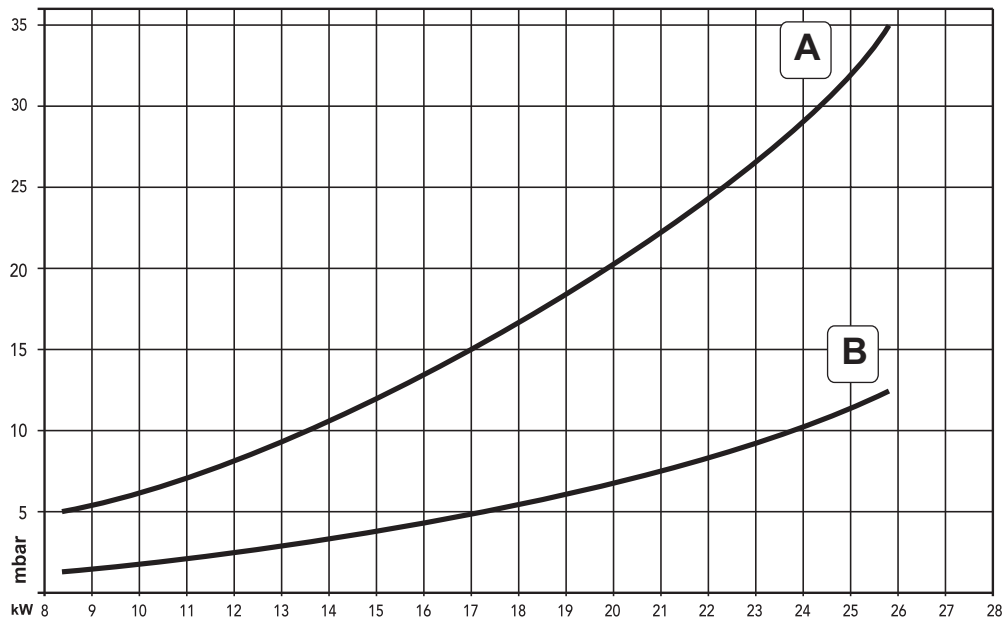
Dato	Unità	Valore	
Portata termica max	kW	25.8	(Q)
Portata termica min	kW	8.3	(Q)
Potenza Termica max riscaldamento	kW	23.5	(P)
Potenza Termica min riscaldamento	kW	7.0	(P)
Potenza Termica max sanitario	kW	23.5	
Potenza Termica min sanitario	kW	7.0	
Ugelli bruciatore G20	n° x Ø	11 x 1.35	
Pressione gas alimentazione G20	mbar	20	
Pressione gas max. al bruciatore (G20)	mbar	12.0	
Pressione gas min. al bruciatore (G20)	mbar	1.5	
Portata gas max G20	m ³ /h	2.73	
Portata gas min G20	m ³ /h	0.88	
Ugelli bruciatore G31	n° x Ø	11 x 0.79	
Pressione gas alimentazione G31	mbar	37	
Pressione gas max. al bruciatore (G31)	mbar	35.0	
Pressione gas min. al bruciatore (G31)	mbar	5.0	
Portata gas max G31	kg/h	2.00	
Portata gas min G31	kg/h	0.65	

Classe efficienza direttiva 92/42 EEC	-	★★	
Classe di emissione NOx	-	3 (<150 mg/kWh)	(NOx)
Pressione max esercizio riscaldamento	bar	3	(PMS)
Pressione min esercizio riscaldamento	bar	0.8	
Temperatura max riscaldamento	°C	90	(tmax)
Contenuto acqua riscaldamento	litri	1	
Capacità vaso di espansione riscaldamento	litri	8	
Pressione precarica vaso di espansione riscaldamento	bar	1	
Pressione max esercizio san.	bar	9	
Pressione min esercizio san.	bar	0.25	
Contenuto acqua san.	litri	0.2	
Portata sanitaria Δt 25°C	l/min	13.4	
Portata sanitaria Δt 30°C	l/min	11.2	
Grado protezione	IP	X5D	
Tensione di alimentazione	V/Hz	230V/50Hz	
Potenza elettrica assorbita	W	80	
Potenza elettrica assorbita sanitario	W	80	
Peso a vuoto	kg	28	
Tipo di apparecchio		B11BS	
PIN CE		0461BR0843	



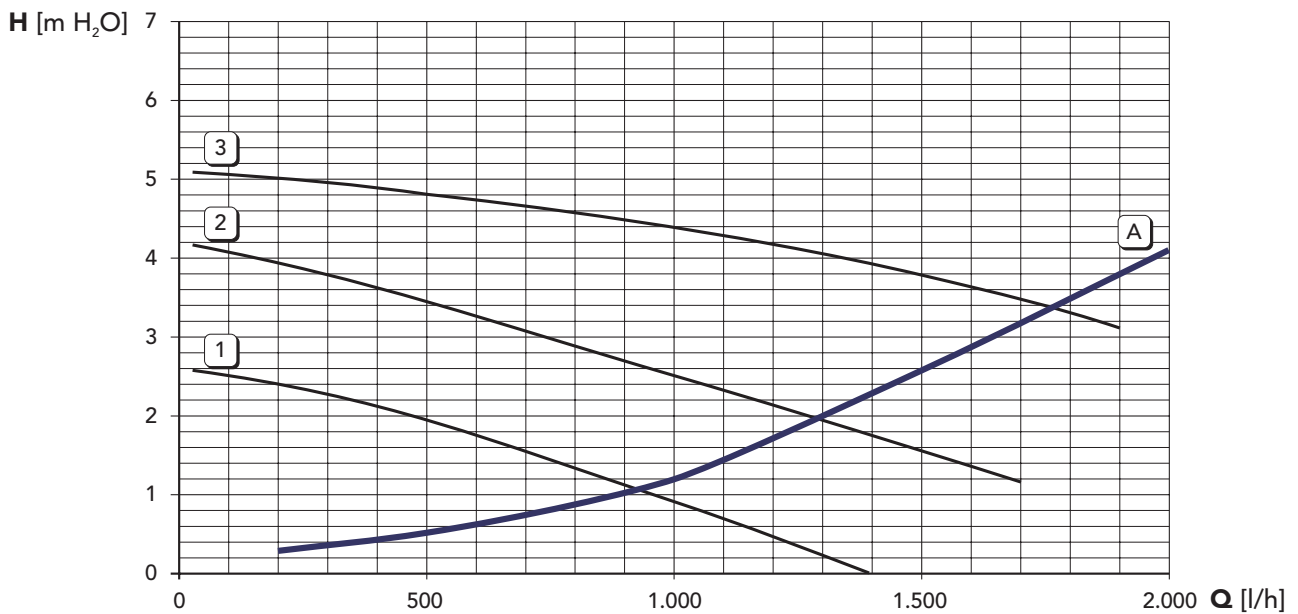
4.5 Diagrammi

Diagrammi pressione - potenza



- A GPL
- B METANO

Perdite di carico / prevalenza circolatori



- A Perdite di carico caldaia
- 1 - 2 - 3 Velocità circolatore



4.6 Schema elettrico

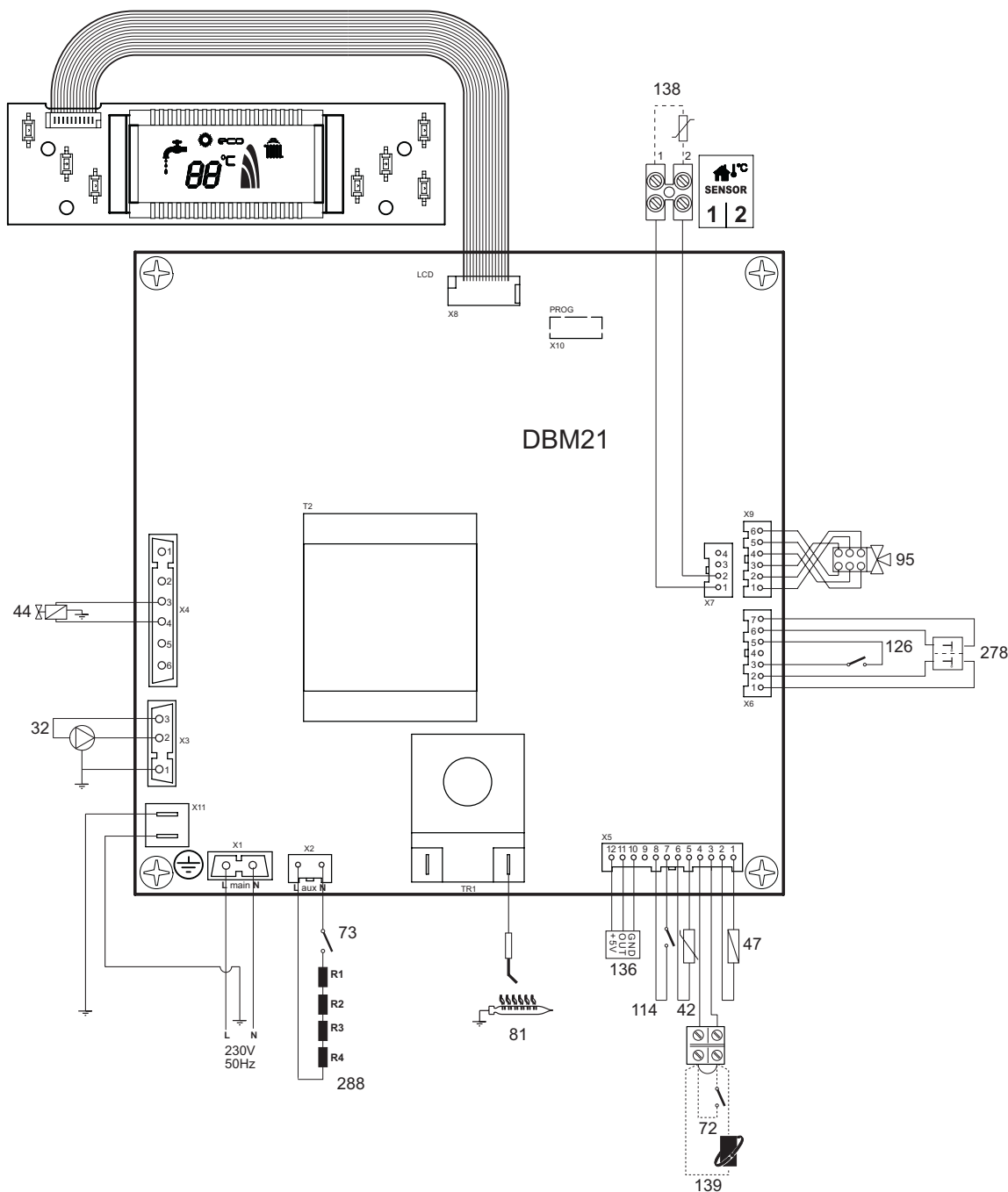


fig. 25 - Schema elettrico



Attenzione: Prima di collegare il **termostato ambiente** o il **cronocomando remoto**, togliere il ponticello sulla morsetteria.

- | | | | |
|----|-------------------------------------|-----|--|
| 32 | Circolatore riscaldamento | 114 | Pressostato acqua |
| 42 | Sensore di temperatura sanitaria | 126 | Termostato fumi |
| 44 | Valvola gas | 136 | Flussometro |
| 72 | Termostato ambiente | 138 | Sonda esterna (non fornita) |
| 73 | Termostato antigelo | 139 | Cronocomando remoto (non fornito) |
| 81 | Elettrodo di accensione/rilevazione | 278 | Sensore doppio (riscaldamento + sicurezza) |
| 95 | Valvola deviatrice | 288 | Kit antigelo (opzionale per installazione all'esterno) |



- Carefully read the warnings in this instruction booklet since they provide important information on safe installation, use and maintenance.
- This instruction booklet is an integral part of the product and must be carefully kept by the user for future reference.
- If the unit is sold or transferred to another owner or if it is to be moved, always make sure that the booklet accompanies the boiler so that it can be consulted by the new owner and/or installer.
- Installation and maintenance must be carried out by professionally qualified personnel, according to current regulations and the manufacturer's instructions.
- Incorrect installation or poor maintenance can cause damage or physical injury. The manufacturer declines any responsibility for damage caused by errors in installation and use or by failure to follow the manufacturer's instructions.
- Before carrying out any cleaning or maintenance operation, disconnect the unit from the electrical power supply using the switch and/or the special cut-off devices.
- In case the unit breaks down and/or functions poorly, deactivate it, do not make any attempt to repair it or directly intervene. Contact professionally qualified personnel. Any repair/replacement of products must only be carried out by qualified professional personnel using exclusively genuine parts. Failure to comply with the above could affect the safety of the unit.
- Periodical maintenance carried out by qualified personnel is essential for guaranteeing good operation of the unit.
- This unit must only be used for the purpose for which it was designed. Any other use is considered improper and therefore hazardous.
- After removing the packing, check the integrity of the contents. Packing materials must not be left within the reach of children as they are potentially hazardous.
- In case of doubt do not use the unit, and contact the supplier.
- The images shown in this manual are a simplified representation of the product. In this representation there may be slight, unimportant differences with the supplied product.

	This symbol indicates "Caution" and is placed next to all safety warnings. Strictly follow these instructions in order to avoid danger and damage to persons, animals and things.
	This symbols calls attention to a note or important notice.



Declaration of conformity

Manufacturer declares that this unit complies with the following EU directives:

- Gas Appliance Directive 90/396
- Efficiency Directive 92/42
- Low Voltage Directive 73/23 (amended by 93/68)
- Electromagnetic Compatibility Directive 89/336 (amended by 93/68)



1 Operating instructions	30
1.1 Introduction.....	30
1.2 Control panel.....	30
1.3 Turning on and off	32
1.4 Adjustments.....	33
2 Installation	37
2.1 General Instructions	37
2.2 Place of installation	37
2.3 Plumbing connections	37
2.4 Gas connection	38
2.5 Electrical connections.....	38
2.6 Connection to the flue	39
3 Service and maintenance.....	40
3.1 Adjustments.....	40
3.2 Start-up.....	44
3.3 Maintenance.....	44
3.4 Troubleshooting.....	46
4 Technical data and characteristics	48
4.1 Dimensions and connections	48
4.2 General view and main components	49
4.3 Plumbing circuit.....	50
4.4 Technical data table	51
4.5 Diagrams	52
4.6 Wiring diagram	53





1. Operating instructions

1.1 Introduction

Dear Customer,

Thank you for choosing a **LAMBORGHINI** wall-mounted boiler featuring advanced design, cutting-edge technology, high reliability and quality construction. Please read this manual carefully since it provides important information on safe installation, use and maintenance.

NINFA N 24 MCA is a high-efficiency heat generator for heating and domestic hot water production, running on natural gas or LPG, equipped with an atmospheric burner with electronic ignition and microprocessor control system, and designed for installation indoors or outdoors in a partially protected place (in compliance with EN 297/A6) for temperatures as low as -5°C (-15°C with optional antifreeze kit).

1.2 Control panel

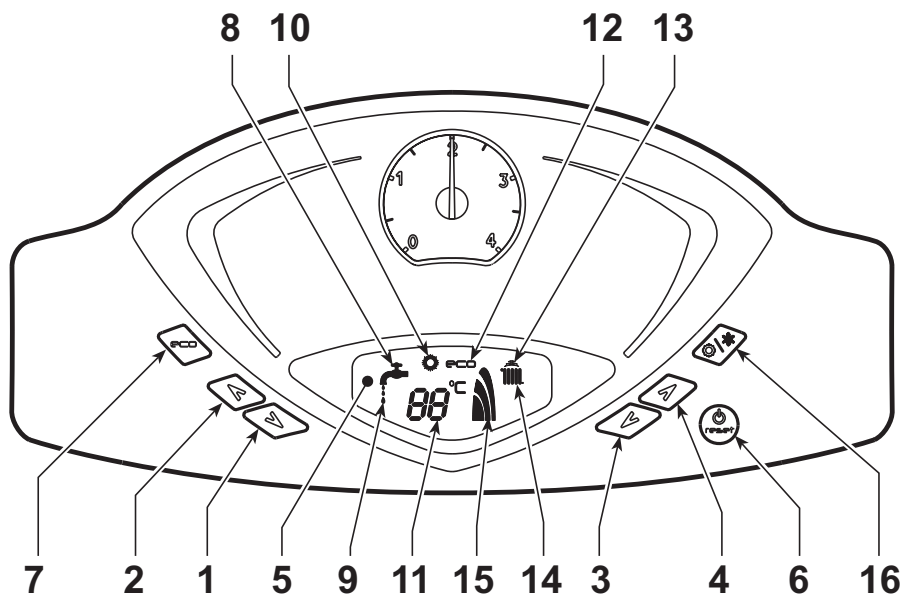


fig. 1 - Control panel

Key

- | | |
|---|--|
| 1 = DHW temperature setting decrease button | 13 = Heating |
| 2 = DHW temperature setting increase button | 14 = Heating symbol |
| 3 = Heating system temperature setting decrease button | 15 = Burner On and actual power |
| 4 = Heating system temperature setting increase button | 16 = Summer/Winter mode selection button |
| 5 = Display | |
| 6 = Reset - "Sliding Temperature" menu - Unit On/Off button | |
| 7 = Economy/Comfort mode selection button | |
| 8 = DHW symbol | |
| 9 = DHW circuit operation | |
| 10 = Summer mode | |
| 11 = Multifunction | |
| 12 = Eco (Economy) mode | |



Indication during operation

Heating

A heating demand (generated by the Room Thermostat or Remote Timer Control) is indicated by flashing of the hot air above the radiator (details 13 and 14 - fig. 1).

The display (detail 11 - fig. 1) shows the actual heating delivery temperature.

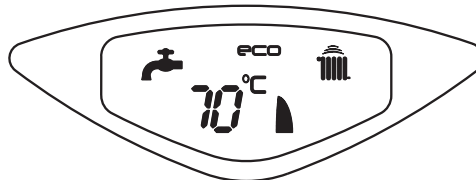


fig. 2

Domestic hot water

A DHW demand (generated by drawing domestic hot water) is indicated by flashing of the hot water under the tap (details 8 and 9 - fig. 1).

The display (detail 11 - fig. 1) shows the actual DHW outlet temperature.

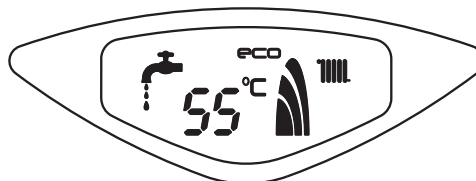


fig. 3

Comfort

A Comfort demand (reinstatement of temperature inside the boiler) is indicated by flashing of the water under the tap (detail 9 - fig. 1).

The display (detail 11 - fig. 1) shows the actual temperature of the water in the boiler.

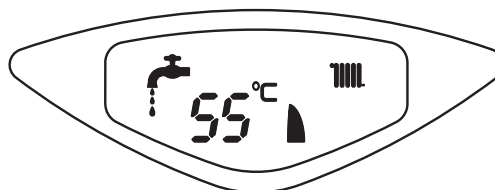


fig. 4





1.3 Turning on and off

Boiler lighting

Switch on the power to the unit.

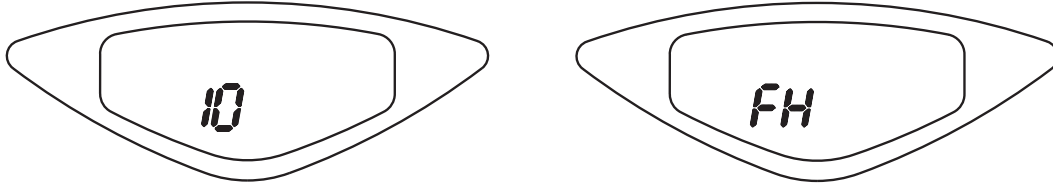


fig. 5 - Boiler lighting

- For the following 120 seconds the display will show FH which identifies the heating system air venting cycle.
- During the first 5 seconds the display will also show the card software version.
- Open the gas valve ahead of the boiler.
- When the message FH disappears, the boiler is ready to operate automatically whenever domestic hot water is drawn or in case of a room thermostat demand.

Turning the boiler off

Press the button detail 6 - fig. 1 for 5 seconds.

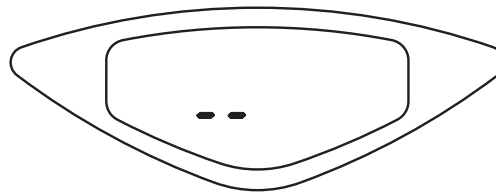


fig. 6 - Turning the boiler off

When the boiler is turned off, the electronic board is still powered.

Domestic hot water and heating operation are disabled. The antifreeze system remains activated.

To relight the boiler, press the button fig. 1 detail 6 again for 5 seconds.

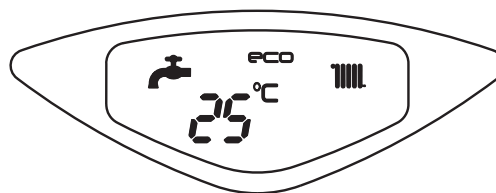


fig. 7

The boiler will be immediately ready to operate whenever domestic hot water is drawn or in case of a room thermostat demand.



The antifreeze system does not work when the power and/or gas to the unit are turned off. To avoid damage caused by freezing during long idle periods in winter, it is advisable to drain all water from the boiler, DHW circuit and system; or drain just the DHW circuit and add a suitable antifreeze to the heating system, complying with that prescribed in sec. 2.3.



1.4 Adjustments

Summer/Winter Changeover

Press the button detail 16 - fig. 1 for 2 seconds.

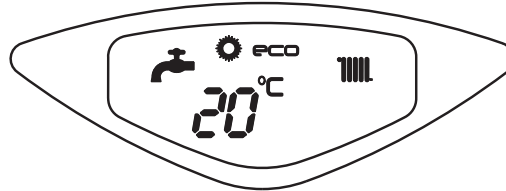


fig. 8

The display activates the Summer symbol (detail 10 - fig. 1): the boiler will only deliver domestic hot water. The anti-freeze system remains activated.

To deactivate Summer mode, press the button detail 16 - fig. 1 again for 2 seconds.

Heating temperature setting

Operate the heating buttons fig. 1 details 3 and 4 - to adjust the temperature from a min. of 30°C to a max. of 85°C.

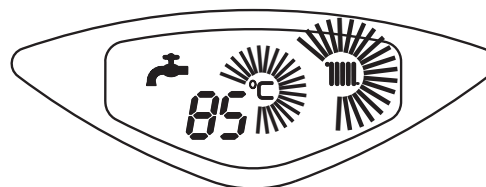


fig. 9

DHW temperature adjustment

Operate the DHW buttons fig. 1 details 1 and 2 - to adjust the temperature from a min. of 40°C to a max. of 55°C.

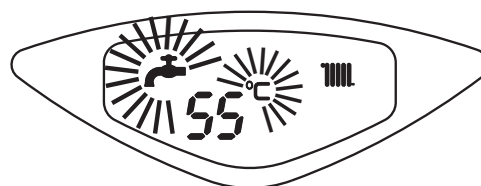


fig. 10

Room temperature adjustment (with optional room thermostat)

Using the room thermostat, set the temperature desired in the rooms. If the room thermostat is not installed the boiler will keep the heating system at its setpoint temperature.

Room temperature adjustment (with optional remote timer control)

Using the remote timer control, set the temperature desired in the rooms. The boiler unit will set the system water according to the required room temperature. For information on the remote timer control, please refer to its user's manual.





ECO/COMFORT selection

The unit has a function that ensures a high domestic hot water delivery speed and maximum comfort for the user. When the device is activated (COMFORT mode), the water contained in the boiler is kept hot, therefore ensuring immediate availability of hot water on opening the tap, without waiting times.

The device can be deactivated by the user (ECO mode) by pressing the button detail 7 - fig. 1. In ECO mode the display activates the ECO symbol (detail 12 - fig. 1). To activate COMFORT mode, press the button fig. 1 detail 7 - again .

Sliding Temperature

When the optional external probe is installed, the boiler adjustment system works with "Sliding Temperature". In this mode, the temperature of the heating system is controlled according to the outside weather conditions, to ensure high comfort and energy saving throughout the year. In particular, as the outside temperature increases the system delivery temperature is decreased according to in a specific "compensation curve".

With Sliding Temperature adjustment, the temperature set with the heating buttons fig. 1 details 3 and 4 - becomes the maximum system delivery temperature. It is advisable to set a maximum value to allow system adjustment throughout its useful operating range.

The boiler must be adjusted at the time of installation by qualified personnel. Possible adjustments can in any case be made by the user to improve comfort.

Compensation curve and curve offset

Press the button fig. 1 detail 6 - for 5 seconds to access the "Sliding temperature" menu; the display shows "CU" flashing (fig. 11).

Operate the DHW buttons details 1 and 2 - fig. 1 to adjust the curve from 1 to 10 according to the characteristic (fig. 13). By setting the curve to 0, sliding temperature adjustment is disabled.

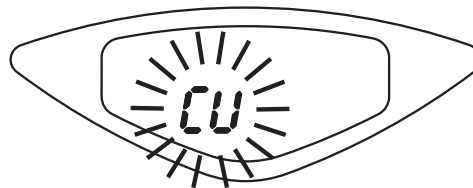


fig. 11 - Compensation curve

Press the heating buttons fig. 1 details 3 and 4 - to access parallel curve offset; the display shows "OF" flashing (fig. 12). Operate the DHW buttons details 1 and 2 - fig. 1 to adjust the parallel curve offset according to the characteristic (fig. 14).

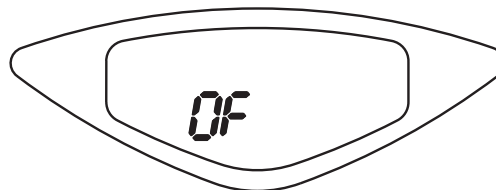


fig. 12 - Curve parallel offset

Press the button detail 6 - fig. 1 again for 5 seconds to exit the "Sliding Temperature" menu.

If the room temperature is lower than the required value, it is advisable to set a higher order curve and vice versa. Proceed by increasing or decreasing in steps of one and check the result in the room.

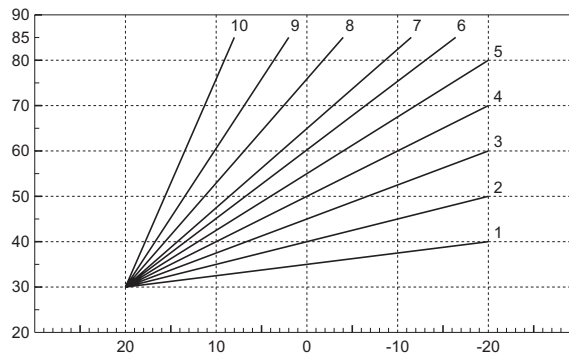


fig. 13 - Compensation curves

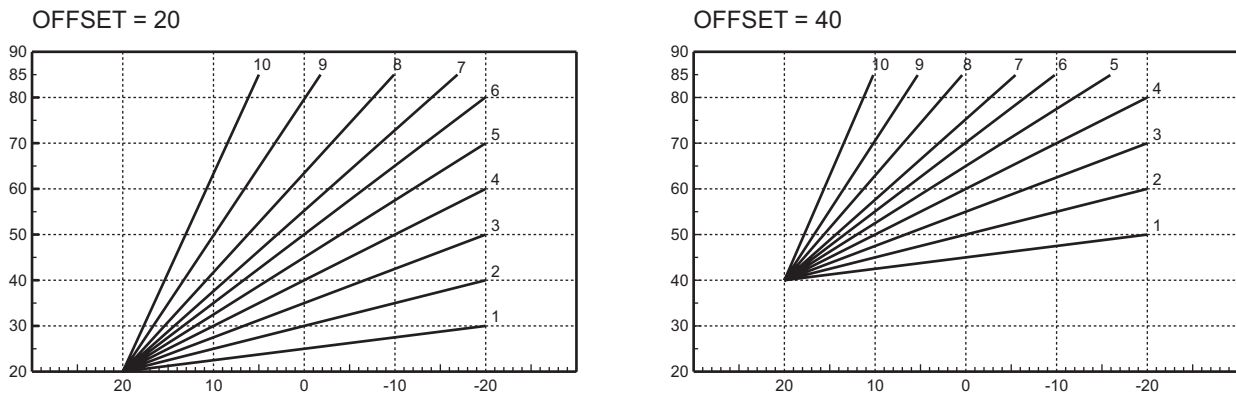


fig. 14 - Example of parallel compensation curve shift

Adjustments from remote timer control


 If the Remote Timer Control (optional) is connected to the boiler, the above adjustments are managed according to that given in table 1.

Table. 1

Heating temperature setting	Adjustment can be made from the Remote Timer Control menu and the boiler control panel.
DHW temperature adjustment	Adjustment can be made from the Remote Timer Control menu and the boiler control panel.
Summer/Winter Changeover	Summer mode has priority over a possible Remote Timer Control heating demand.
Eco/Comfort selection	On disabling DHW from the Remote Timer Control menu, the boiler selects the Economy mode. In this condition, the button fig. 1detail 7 - on the boiler panel is disabled.
	On enabling DHW from the Remote Timer Control menu, the boiler selects the Comfort mode. In this condition it is possible select one of the two modes with the button detail 7 - fig. 1.
Sliding Temperature	Both the Remote Timer Control and the boiler card manage Sliding Temperature adjustment: the boiler card Sliding Temperature has priority.





System water pressure adjustment

The filling pressure with system cold, read on the boiler water gauge, must be approx. 1.0 bar. If the system pressure falls to values below minimum, the boiler card will activate fault F37 (fig. 15).

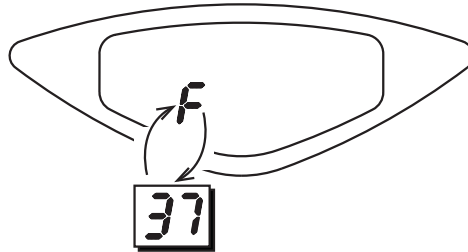


fig. 15 - Low system pressure fault

Operate the filling cock (detail 1 - fig. 16) and bring the system pressure to a value above 1.0 bar.

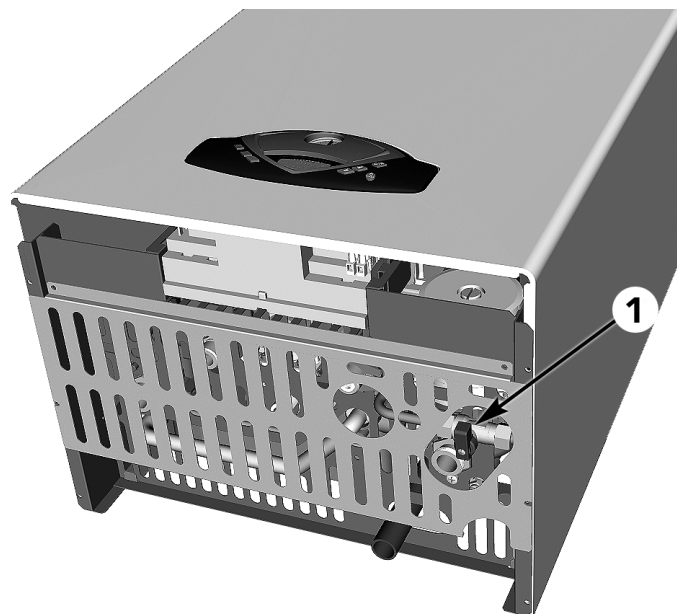



fig. 16 - Filling cock

 Once the system pressure is restored, the boiler will activate the 120-second air venting cycle indicated on the display by FH.

At the end of the operation always close the filling cock (detail 1 - fig. 16)

2. Installation

2.1 General Instructions

BOILER INSTALLATION MUST ONLY BE PERFORMED BY QUALIFIED PERSONNEL, IN ACCORDANCE WITH ALL THE INSTRUCTIONS GIVEN IN THIS TECHNICAL MANUAL, THE PROVISIONS OF CURRENT LAW, THE PRESCRIPTIONS OF NATIONAL AND LOCAL STANDARDS AND THE RULES OF PROPER WORKMANSHIP.


2.2 Place of installation

This unit is an "open chamber" type and can only be installed and operated in permanently ventilated rooms in conformity with Standard UNI-CIG 7129.

If equipped with an antiwind grill the unit is suitable for operation in a partially protected place in compliance with EN 297 pr A6, with min. temperature of -5°C. If equipped with the special antifreeze kit it can be used with minimum temperature as low as -15°C. It is advisable to install the boiler under the slope of a roof, inside a balcony or in a sheltered recess.

Therefore the place of installation must be free of dust, flammable materials or objects and corrosive gases.

The boiler is arranged for wall mounting; by request a metal template is available for marking the drilling points on the wall. The LEJ LINE plumbing connection kits also come with a paper template for marking the drilling points on the wall in case the kits are used. The wall fixing must ensure a stable and effective support for the generator.

 If the unit is enclosed in a cabinet or mounted alongside, a space must be provided for removing the casing and for normal maintenance operations

2.3 Plumbing connections

The heating capacity of the unit must be previously established by calculating the building's heat requirement according to current regulations. The system must be provided with all the components for correct and regular operation. It is advisable to install on-off valves between the boiler and heating system allowing the boiler to be isolated from the system if necessary.



The safety valve outlet must be connected to a funnel or collection pipe to prevent water spurring onto the floor in case of overpressure in the heating circuit. Otherwise, if the discharge valve cuts in and floods the room, the boiler manufacturer cannot be held liable.

Do not use the water system pipes to earth electrical appliances.

Before installation, carefully wash all the pipes of the system to remove any residuals or impurities that could affect proper operation of the unit.

Carry out the relevant connections according to the diagram in and these 4.1 symbols given on the unit.

System water characteristics

In the presence of water harder than 25° Fr (1°F = 10ppm CaCO₃), the use of suitably treated water is advisable in order to avoid possible scaling in the boiler. The treatment must not in any case reduce the hardness to values below 15°F (Decree 236/88 for uses of water intended for human consumption). Water treatment is indispensable in the case of very large systems or with frequent replenishing of water in the system. If partial or total emptying of the system becomes necessary in these cases, it is advisable to refill it with treated water.

Antifreeze system, antifreeze fluids, additives and inhibitors

The boiler is equipped with an antifreeze system that turns on the boiler in heating mode when the system delivery water temperature falls under 6°C. The device will not come on if the electricity and/or gas supply to the unit are cut off. If it becomes necessary, it is permissible to use antifreeze fluid, additives and inhibitors only if the manufacturer of these fluids or additives guarantees they are suitable for this use and cause no damage to the heat exchanger or other components and/or materials of the boiler unit and system. It is prohibited to use generic antifreeze fluid, additives or inhibitors that are not expressly suited for use in heating systems and compatible with the materials of the boiler unit and system.





Antifreeze kit for outdoor installation (optional)

In case of installation in a partially protected place, the boiler must be equipped with the special antifreeze kit for protecting the DHW circuit. The kit comprises a thermostat (A fig. 17) and four electric heaters (R... fig. 17). Connect the kit to the electronic board as shown in the wiring diagram (see fig. 25). Position the thermostat and heaters on the DHW circuit pipes as shown in the following diagram.

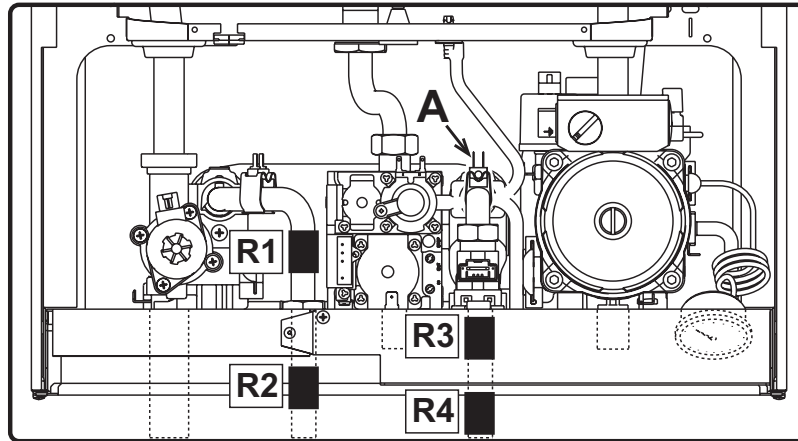


fig. 17 - Positioning of antifreeze thermostat and heaters

External antiwind grille (optional)

If the boiler is installed outside in a partially protected place, after carrying out the water and gas connections the special antiwind protection grille must be fitted according to the instructions given in the kit.

2.4 Gas connection



Before making the connection, ensure that the unit is arranged for operation with the type of fuel available and carefully clean all the pipes of the gas system to remove any residues that could affect good functioning of the boiler.

The gas must be connected to the relative connector (see fig. 22) in conformity with current standards, with rigid metal pipes or with continuous flexible s/steel wall tubing, placing a gas cock between the system and the boiler. Make sure that all the gas connections are tight. The capacity of the gas meter must be sufficient for the simultaneous use of all equipment connected to it. The diameter of the gas pipe leaving the boiler does not determine the diameter of the pipe between the unit and the meter; it must be chosen according to its length and loss of head, in conformity with current standards.



Do not use the gas pipes to earth electrical appliances.

2.5 Electrical connections

Connection to the electrical grid



The unit's electrical safety is only guaranteed when correctly connected to an efficient earthing system executed according to current safety standards. Have the efficiency and suitability of the earthing system checked by professionally qualified personnel. The manufacturer is not responsible for any damage caused by failure to earth the system. Also make sure that the electrical system is adequate for the maximum power absorbed by the unit, as specified on the boiler dataplate.

The boiler is prewired and provided with a Y-cable and plug for connection to the electricity line. The connections to the grid must be made with a permanent connection and equipped with a bipolar switch whose contacts have a minimum opening of at least 3 mm, interposing fuses of max. 3A between the boiler and the line. It is important to respect the polarities (LINE: brown wire / NEUTRAL: blue wire / EARTH: yellow-green wire) in making connections to the electrical line. During installation or when changing the power cable, the earth wire must be left 2 cm longer than the others.



The user must never change the unit's power cable. If the cable gets damaged, switch off the unit and have it changed solely by professionally qualified personnel. If changing the electric power cable, use solely "HAR H05 VV-F" 3x0.75 mm² cable with a maximum outside diameter of 8 mm.



Room thermostat (optional)



IMPORTANT: THE ROOM THERMOSTAT MUST HAVE VOLTAGE-FREE CONTACTS. CONNECTING 230 V TO THE ROOM THERMOSTAT TERMINALS WILL PERMANENTLY DAMAGE THE ELECTRONIC BOARD.

When connecting time controls or a timer, do not take the power supply for these devices from their breaking contacts. Their power supply must be by means of direct connection from the mains or with batteries, depending on the kind of device.

Accessing the electrical terminal block

The electrical connections terminal block can be accessed after removing the casing. The layout of the terminals for the various connections is given in the wiring diagram in fig. 25.

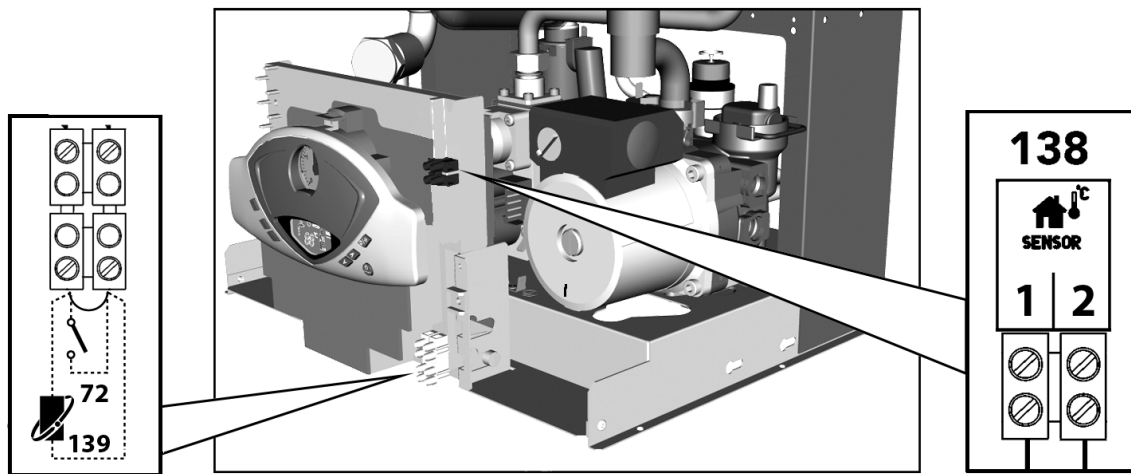


fig. 18 - Accessing the terminal block

2.6 Connection to the flue

The diameter of the flue connection pipe must not be less than that of the connection on the anti-backflow device. Starting from the anti-backflow device it must have a vertical section at least 50 cm long. Current standards must be complied with regarding the size and installation of the flues and connection pipe.





3. Service and maintenance

All adjustment, conversion, start-up and maintenance operations described below must only be carried out by Qualified Personnel (meeting the professional technical requirements prescribed by current regulations) such as those of the Local After-Sales Technical Service.

LAMBORGHINI declines any liability for damage and/or injury caused by unqualified and unauthorised persons tampering with the unit.

3.1 Adjustments

Gas conversion

The unit can operate on Natural Gas or LPG and is factory-set for use with one of these two gases, as clearly shown on the packing and on the dataplate. Whenever a different gas to that for which the unit is preset has to be used, a conversion kit will be required, proceeding as follows:

1. Replace the nozzles at the main burner, inserting the nozzles specified in the technical data table in sec. 4.4, according to the type of gas used
2. Modify the parameter for the type of gas:
 - put the boiler in standby mode
 - Press the RESET button (detail 6 - fig. 1) for 10 seconds: the display shows "TS" flashing
 - press the RESET button (detail 6 - fig. 1): the display shows "P01"
 - Press the DHW buttons fig. 1 (details 1 and 2 -) to set parameter 00 (for operation with natural gas) or 01 (for operation with LPG).
 - Press the RESET button (detail 6 - fig. 1) for 10 seconds.
 - the boiler will return to standby mode
3. Adjust the burner minimum and maximum pressures (ref. relevant paragraph), setting the values given in the technical data chart for the type of gas used
4. Apply the sticker contained in the conversion kit, near the dataplate as proof of the conversion.

TEST mode activation

Press the heating buttons fig. 1 (details 3 and 4 -) **at the same time for 5 seconds to activate** TEST mode. The boiler lights at the maximum heating power set as described in the following section.

The heating symbol (detail 24 - fig. 1) and DHW symbol (detail 12 - fig. 1) flash on the display; the heating power and lighting power will be displayed alongside.

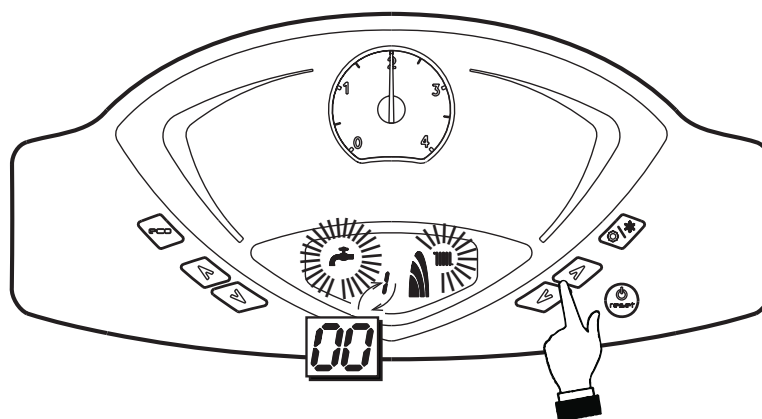


fig. 19 - TEST mode (heating power = 100%)

To deactivate TEST mode, repeat the activation sequence.


TEST mode is automatically deactivated in any case after 15 minutes.



Burner pressure adjustment

Since this unit has flame modulation, there are two fixed pressure settings: minimum and maximum, which must be those given in the technical data table according to the type of gas.

- Connect a suitable pressure gauge to the pressure point "B" located downstream of the gas valve.
- Remove the protection cap "D".
- Operate the boiler in TEST mode by pressing the heating buttons (details 3 and 4 - fig. 1) at the same time for 5 seconds.
- Set the heating power to 100.
- Adjust the maximum pressure with the screw "G", turning it clockwise to increase and anticlockwise to decrease the pressure.
- Disconnect one of the two faston connectors from the modureg "C" on the gas valve.
- Adjust the minimum pressure with the screw "E", turning it clockwise to decrease and anticlockwise to increase the pressure.
- Reconnect the faston connector disconnected from the modureg on the gas valve.
- Check that the maximum pressure has not changed.
- Refit the protection cap "D".
- To end TEST mode, repeat the activation sequence or wait 15 minutes.

 **After checking or adjusting the pressure, seal the adjustment screw with paint or a specific seal.**

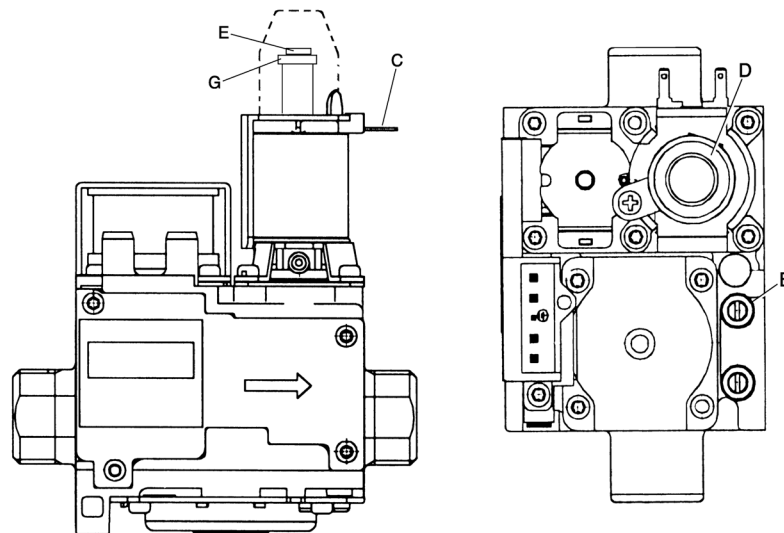


fig. 20 - Gas valve

- B** Pressure point downstream
- E** Minimum pressure adjustment
- C** Modureg cable
- G** Maximum pressure adjustment
- D** Protection cap

Heating power adjustment

To adjust the heating power, switch the boiler to TEST mode (see sec. 3.1). Press the heating buttons fig. 1 (details 3 and 4 -) to increase or decrease the power (min. = 00 - max. = 100). Press the RESET button within 5 seconds and the max. power will remain that just set. Exit TEST mode (see sec. 3.1).

Lighting power adjustment

To adjust the lighting power, switch the boiler to TEST mode (see sec. 3.1). Press the DHW buttons (details 1 and 2 - fig. 1) to increase or decrease the power (min. = 00 - max. = 60). Press the RESET button within 5 seconds and the lighting power will remain that just set. Exit TEST mode (see sec. 3.1).





Service menu

The card is equipped with two Menus: one for configuration and the other for Service.

The configuration Menu is accessed by pressing the DHW buttons together for 10 seconds. 3 parameters modifiable only from card for security reasons are available.

Remote control	Card	Description of Transparent Parameters	Range	Default
NO	P01	Power selection (for Low-Nox versions only)	0=24kW, 1=32kW, 2=37kW	0=24kW
NO	P02	Air signal max. setpoint Offset (for Low-Nox versions only)	-20 - +20 Pa	0 Pa
NO	P03	Lighting step after flame detection	0=Normal, 1=Low-Nox	0=Normal

To exit the configuration Menu, press the DHW buttons together for 10 seconds.

The card Service Menu is accessed by pressing the Reset button for 10 seconds. Press the Heating buttons to select "tS", "In", "Hi" or "rE". "tS" means Transparent Parameters Menu, "In" Information Menu, "Hi" History Menu, and "rE" History Menu Reset. After selecting the Menu, press the Reset button to access it.

"tS"- Transparent Parameters Menu

The card has 24 transparent parameters also modifiable from Remote Control (Service Menu):

Remote control	Card	Description of Transparent Parameters	Range	Default
01	P01	Gas type selection	0=Natural gas, 1=LPG	0=Natural gas
02	P02	Boiler type selection	1-3	1=instantaneous combi boiler
03	P03	Absolute min. power	0-100%	0%
04	P04	Lighting power	0-60%	50%
05	P05	Not used	Do not modify	0
06	P06	Heating train	1-20°C/min	5°C/min
07	P07	Heating pump Post-Circulation	0-20 minutes	6 minutes
08	P08	Heating standby time	0-10 minutes	2 minutes
09	P09	Max. heating power	0-100%	100%
10	P10	Pump operation	0=Post-Circulation 1=Continuous	0=Post-Circulation
11	P11	Pump shutdown temp. during Post-Circ (P02=1)	0-100°C	33°C
		Pump shutdown temp. during Post-Circ (P02=2)	0-100°C	20°C
		Pump shutdown temp. during Post-Circ (P02=3)	0-100°C	20°C
12	P12	Heating user max. setpoint	31-85°C	85°C
13	P13	DHW pump Post-Circulation	2-255 seconds	30 seconds
14	P14	DHW standby time	2-255 seconds	120 seconds
15	P15	DHW max. power	0-100%	100%
16	P16	DHW user max. setpoint (P02=1)	55-65°C	55°C
		DHW user max. setpoint (P02=2)	55-65°C	65°C
		DHW user max. setpoint (P02=3)	55-65°C	65°C
17	P17	Comfort activation temperature (P02=1)	0-80°C	40°C
		Hot water tank hysteresis (P02=2)	0-20°C	2°C
		Hot water tank hysteresis (P02=3)	0-20°C	0°C



Remote control	Card	Description of Transparent Parameters	Range	Default
18	P18	Comfort deactivation hysteresis (P02=1)	0-30°C	20°C
		Primary setpoint (P02=2)	70-85°C	80°C
		Comfort deactivation hysteresis (P02=3)	0-20°C	3°C
19	P19	Boiler shutdown in DHW	0=Fixed, 1=Linked to setp., 2=For Solar system1, 3=For Solar system2	1=Linked to setp.
20	P20	Not used	Not modifiable	4 bar/10
21	P21	Not used	Not modifiable	8 bar/10
22	P22	Legionella protection (P02=2)	0-7	0
23	P23	Not used	Not modifiable	0
24	P24	Mains Voltage Frequency	0=50Hz, 1=60Hz	0=50Hz

Press the Heating buttons to scroll the list of parameters in increasing or decreasing order. Press the DHW buttons to modify the value of a parameter: the change will be automatically saved. The Max. Heating Power and Lighting Power parameters can be modified in Test Mode (refer to relevant section). Press the Reset button to return to the Service Menu. Press the Reset button for 10 seconds to exit to the card Service Menu.

"In" - Information menu

The card can display the following information

t01	Heating NTC sensor (°C)	between 05 and 125 °C
t02	DHW NTC sensor (°C)	between 05 and 125 °C
t03	Not used (°C)	--
t04	External NTC sensor (°C)	between -30 and 70°C (Negative values flash)
t05	Safety NTC sensor (°C)	between 05 and 125 °C
L06	Actual burner power (%)	00%=Min., 100%=Max
F07	Actual DHW drawing (Lt_min/10)	00-99 Lt_min/10
P08	Actual system water pressure (bar/10)	00=Pressure switch open, 14=Pressure switch closed
F09	Actual ionisation current (uA)	00=burner off
P10	Actual air pressure (Pa)	00-255 Pa (For Low-Nox only)
P11	Actual air pressure setpoint (Pa)	00-255 Pa (For Low-Nox only)

Press the Heating buttons to scroll the list of information. In case of damaged Sensor, the card will display hyphens. Press the Reset button to return to the Service Menu. Press the Reset button for 10 seconds to exit the card Service Menu.

"Hi" - History menu

The card can store the last 10 faults: the History datum item H1: represents the most recent fault that occurred; the History datum item H10: represents the least recent fault that occurred.

The codes of the faults saved are also displayed in the corresponding menu of the Opentherm remote temperature control. Press the Heating buttons to scroll the list of faults. Press the DHW buttons to display the value. Press the Reset button to return to the Service Menu. Press the Reset button for 10 seconds to exit to the card Service Menu.

"rE" - History reset

Press the Eco/comfort button for 3 seconds to delete all the faults and times stored in the History Menu: the card will automatically exit the Service Menu, in order to confirm the operation. Press the Reset button to return to the Service Menu.





3.2 Start-up



Checks to be made at first lighting, and after all maintenance operations that involved disconnection from the systems or an operation on safety devices or parts of the boiler:

Before lighting the boiler

- Open any on-off valves between the boiler and the systems.
- Check the tightness of the gas system, proceeding with caution and using a soap and water solution to detect any leaks in connections.
- Check correct prefilling of the expansion tank (ref. sec. 4.4).
- Fill the water system and make sure all air contained in the boiler and the system has been vented, by opening the air vent valve on the boiler and any vent valves on the system.
- Fill the condensate trap and check correct connection of the condensate elimination system.
- Make sure there are no water leaks in the system, DHW circuits, connections or boiler.
- Check correct connection of the electrical system and efficiency of the earthing system
- Make sure the gas pressure value for heating is that required.
- Make sure there are no flammable liquids or materials in the immediate vicinity of the boiler

Checks during operation

- Turn the unit on as described in sec. 1.3.
- Make sure the fuel circuit and water systems are tight.
- Check the efficiency of the flue and air-fume ducts while the boiler is working.
- Check the correct tightness and functionality of the condensate elimination system and trap.
- Make sure the water is circulating properly between the boiler and the systems.
- Make sure the gas valve modulates correctly in the heating and domestic hot water production phases.
- Check proper boiler lighting by doing several tests, turning it on and off with the room thermostat or remote control.
- Using a combustion analyser connected to the boiler fume outlet, check that the CO₂ content in the fumes, with the boiler operating at max. and min. output, corresponds to that given in the technical data table for the corresponding type of gas.
- Make sure the fuel consumption indicated on the meter matches that given in the technical data table on sec. 4.4.
- Check the correct programming of the parameters and carry out any necessary customization (compensation curve, power, temperatures, etc.).

3.3 Maintenance

Periodical check

To ensure proper operation of the unit over time, have qualified personnel carry out a yearly check, providing for the following:

- The control and safety devices (gas valve, flowmeter, thermostats, etc.) must function correctly.
- The fume exhaust circuit must be perfectly efficient.
(Sealed chamber boiler: fan, pressure switch, etc. - The sealed chamber must be tight: seals, cable glands, etc.)
(Open chamber boiler: anti-backflow device, fume thermostat, etc.)
- The air/fume terminal and ducts must be free of obstructions and leaks
- The burner and exchanger must be clean and free of deposits. For cleaning do not use chemical products or wire brushes.
- The electrode must be free of scale and properly positioned.
- The gas and water systems must be tight.
- The water pressure in the cold water system must be approx. 1 bar; otherwise bring it to that value.
- The circulating pump must not be blocked.
- The expansion tank must be filled.
- The gas flowrate and pressure must match that given in the respective tables.



The boiler casing, control panel and aesthetic parts can be cleaned with a soft damp cloth, if necessary soaked in soapy water. Do not use any abrasive detergents and solvents.



Opening the casing

To open the boiler casing (fig. 21):

1. Undo the screws (1)
2. Open, turning the casing (2)
3. Lift and remove the casing (3)

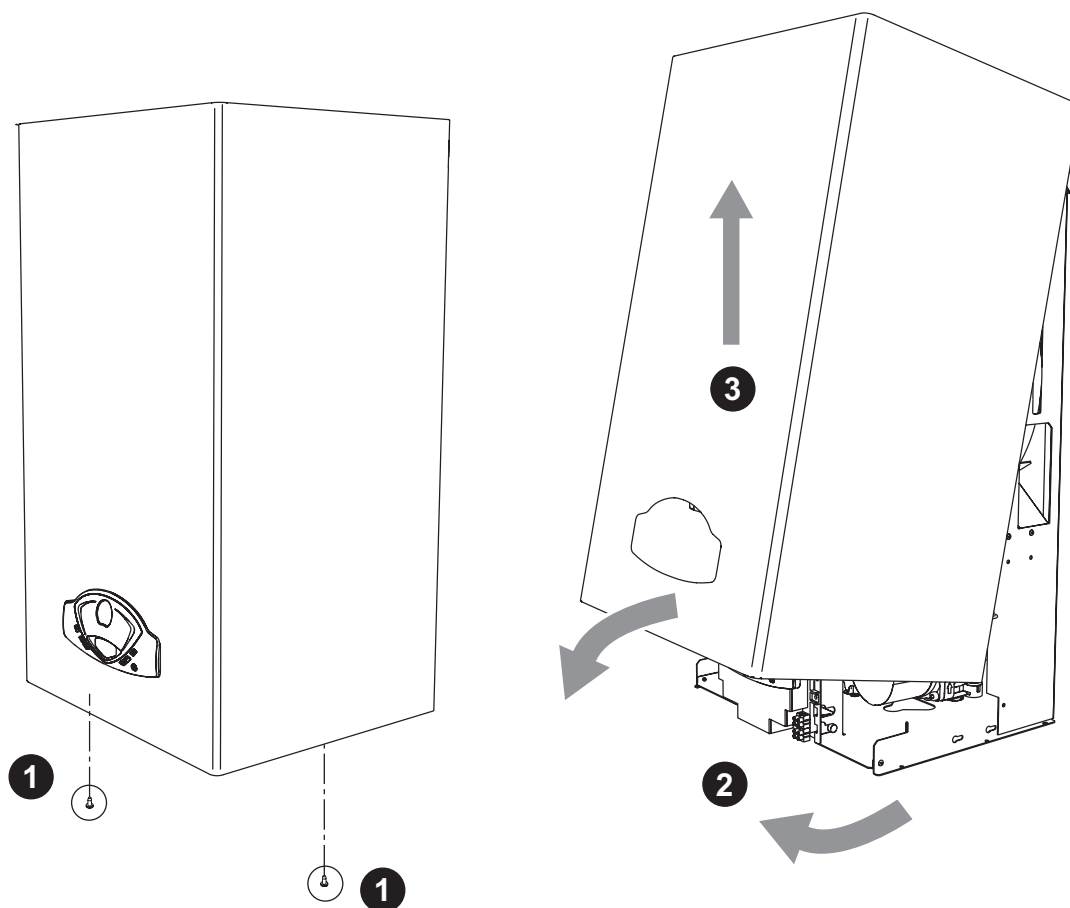


fig. 21 - Opening the casing

Combustion analysis

1. Insert the probe into the flue;
2. Check that the relief valve is connected to a drain funnel;
3. Activate TEST mode;
4. Wait 10 minutes for the boiler to stabilize;
5. Take the measurement.





3.4 Troubleshooting

Diagnostics

In case of operating problems or trouble, the display flashes and the fault identification code appears.

There are faults that cause permanent shutdown (marked with the letter "A"): to restore operation, press the RESET button (detail 6 - fig. 1) for 1 second or RESET on the optional remote timer control if installed; if the boiler fails to start, it is necessary to first eliminate the fault.

Faults marked with the letter "F" cause temporary shutdowns that are automatically reset as soon as the value returns within the boiler's normal working range.

List of faults

Table. 2 - Fault list

Fault code	Fault	Possible cause	Cure
A01	No burner ignition	No gas	Check the regular gas flow to the boiler and that the air has been eliminated from the pipes
		Ignition/detection electrode fault	Check the wiring of the electrode and that it is correctly positioned and free of any deposits
		Faulty gas valve	Check the gas valve and replace it if necessary
		Ignition power too low	Adjust the ignition power
A02	Flame present signal with burner off	Electrode fault	Check the ionisation electrode wiring
		Card fault	Check the card
A03	Overtemperature protection activated	Heating sensor damaged	Check the correct positioning and operation of the heating sensor
		No water circulation in the system	Check the circulating pump
		Air in the system	Vent the system
F04	Fume thermostat activated (after activation of the fume thermostat, boiler operation is prevented for 20 minutes)	Fume thermostat contact open	Check the thermostat
		Wiring disconnected	Check the wiring
		Flue obstructed or not correctly sized	Replace the flue
A06	No flame after the ignition stage	Low pressure in the gas system	Check the gas pressure
		Burner min. pressure setting	Check the pressures
F10	Delivery sensor 1 fault	Sensor damaged	Check the wiring or replace the sensor
		Wiring shorted	
		Wiring disconnected	
F11	DHW sensor fault	Sensor damaged	Check the wiring or replace the sensor
		Wiring shorted	
		Wiring disconnected	
F14	Delivery sensor 2 fault	Sensor damaged	Check the wiring or replace the sensor
		Wiring shorted	
		Wiring disconnected	
F34	Power supply voltage under 170V.	Electrical mains trouble	Check the electrical system
F35	Mains frequency fault	Electrical mains trouble	Check the electrical system
F37	Incorrect system water pressure	Pressure too low	Fill the system
		Sensor damaged	Check the sensor
F39	External probe fault	Probe damaged or wiring shorted	Check the wiring or replace the sensor
		Probe disconnected after activating the sliding temperature	Reconnect the external probe or disable the sliding temperature

Fault code	Fault	Possible cause	Cure
F40	Incorrect system water pressure	Pressure too high	Check the system
			Check the safety valve
			Check the expansion tank
A41	Sensor positioning	Delivery sensor disconnected from the pipe	Check correct positioning and operation of the heating sensor
F42	Heating sensor fault	Sensor damaged	Replace the sensor
F43	Exchanger protection activated.	No circulation of H ₂ O in system	Check the circulating pump
		Air in system	Vent the system
F47	System water pressure sensor fault	Wiring disconnected	Check the wiring
F50	Modureg fault	Wiring disconnected	Check the wiring





4. Technical data and characteristics

4.1 Dimensions and connections

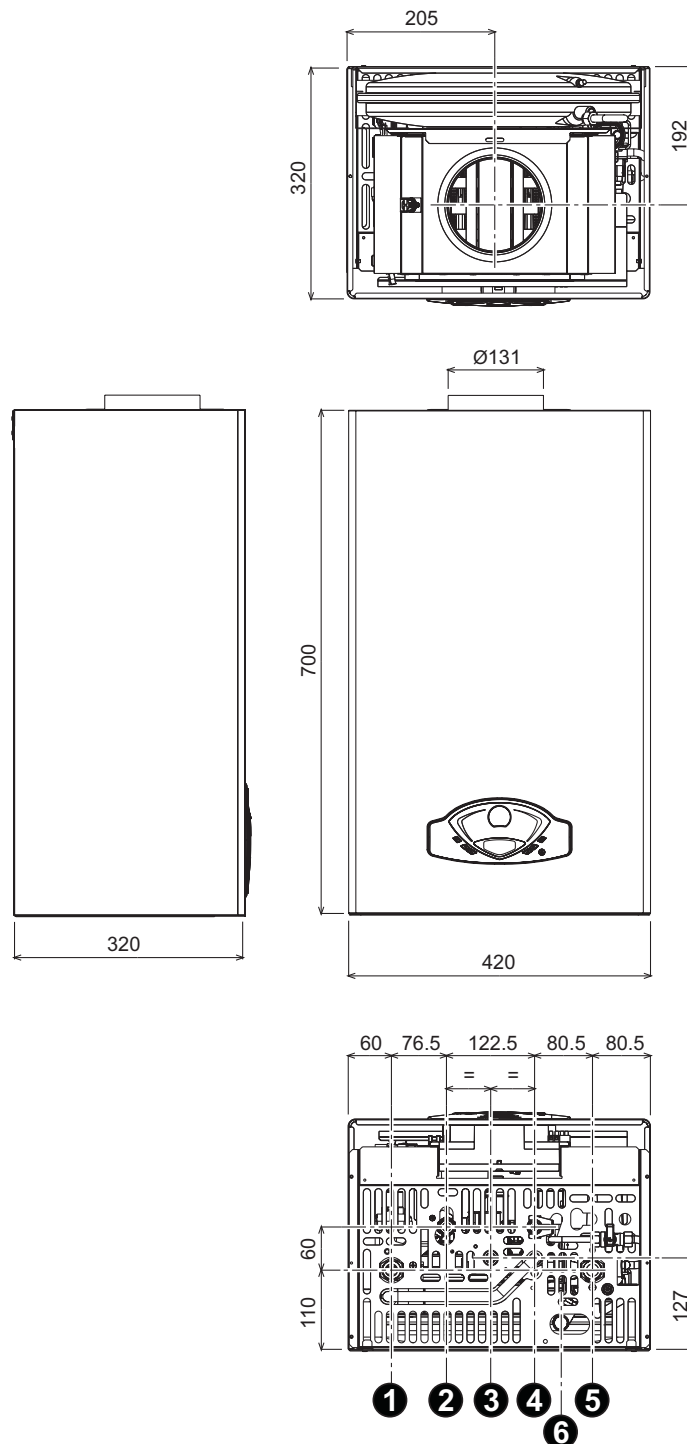


fig. 22 - Dimensions and connections

- 1 = Heating system delivery
- 2 = Domestic hot water outlet
- 3 = Gas inlet

- 4 = Cold water inlet
- 5 = Heating system return
- 6 = Safety valve drain



4.2 General view and main components

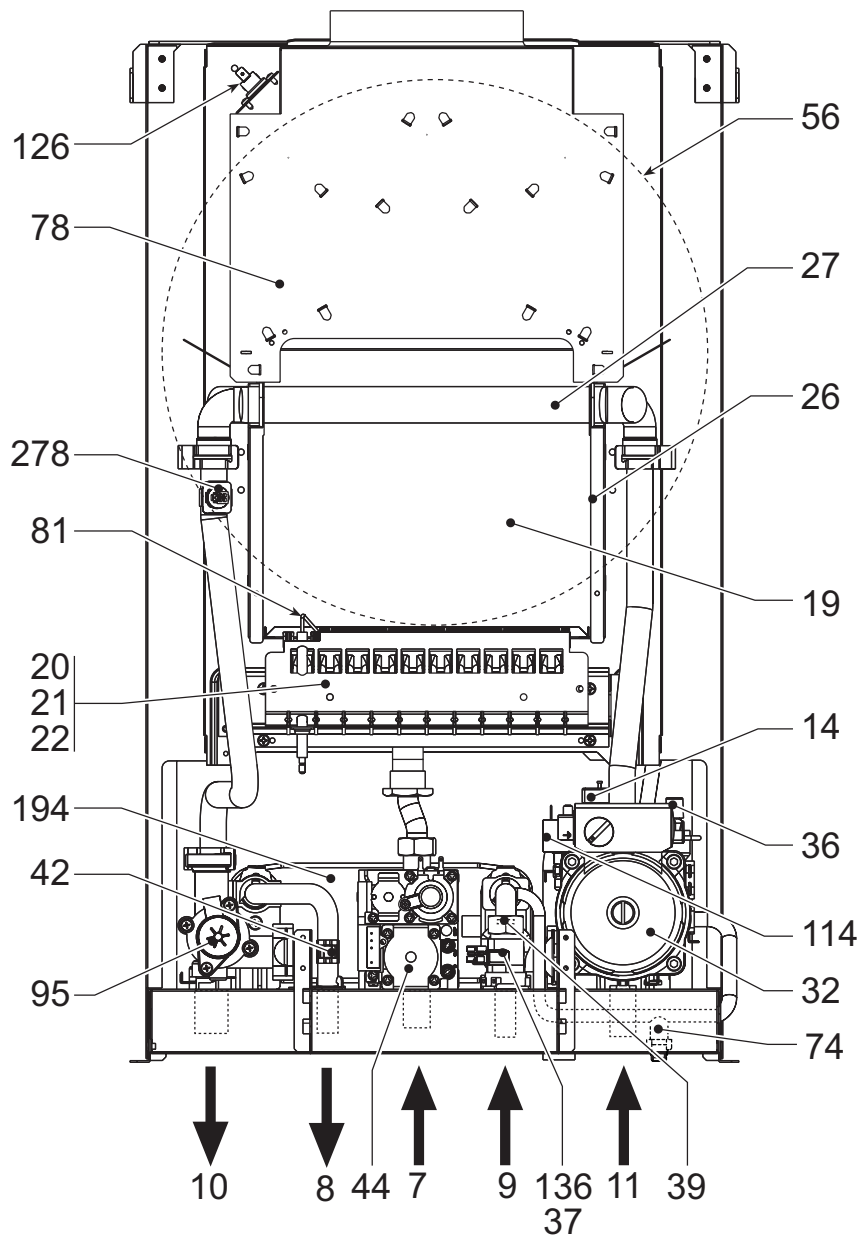


fig. 23 - General view

- | | | | |
|----|-------------------------------|-----|----------------------------------|
| 7 | Gas inlet | 37 | Water inlet filter |
| 8 | Domestic hot water outlet | 39 | Flow regulator |
| 9 | Cold water inlet | 42 | DHW temperature sensor |
| 10 | System delivery | 44 | Gas valve |
| 11 | System return | 56 | Expansion tank |
| 14 | Safety valve | 74 | system filling cock |
| 19 | Combustion chamber | 78 | Anti-backflow device |
| 20 | Burner assembly | 81 | Ignition/Detection electrode |
| 21 | Main nozzle | 95 | Diverter valve |
| 22 | Burner | 114 | Water pressure switch |
| 26 | Combustion chamber insulation | 126 | Fume thermostat |
| 27 | Copper exchanger | 136 | Flow meter |
| 32 | Heating circulating pump | 194 | Exchanger |
| 36 | Automatic air vent | 278 | Double sensor (Safety + Heating) |





4.3 Plumbing circuit

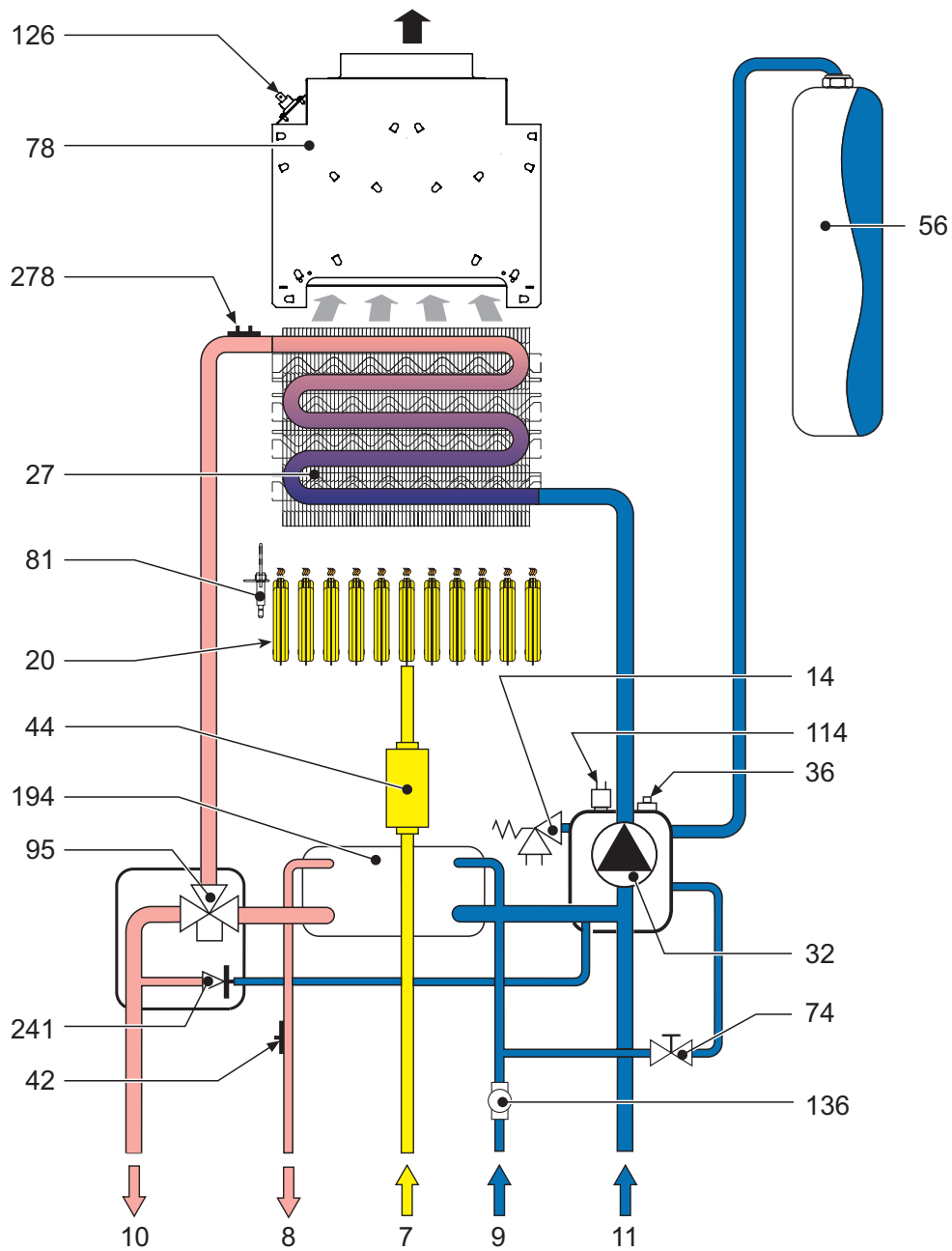


fig. 24 - Plumbing circuit

- | | | | |
|----|---------------------------|-----|----------------------------------|
| 7 | Gas inlet | 56 | Expansion tank |
| 8 | Domestic hot water outlet | 74 | system filling cock |
| 9 | Cold water inlet | 78 | anti-backflow device |
| 10 | System delivery | 81 | Ignition/Detection electrode |
| 11 | System return | 95 | Diverter valve |
| 14 | Safety valve | 114 | Water pressure switch |
| 20 | Burner assembly | 126 | Fume thermostat |
| 27 | Copper exchanger | 136 | Flow meter |
| 32 | Heating circulating pump | 194 | Exchanger |
| 36 | Automatic air vent | 241 | Automatic bypass |
| 42 | DHW temperature sensor | 278 | Double sensor (Safety + Heating) |
| 44 | Gas valve | | |



4.4 Technical data table

The column on the right gives the abbreviation used on the dataplate.

Data	Unit	Value	
Max. heating capacity	kW	25.8	(Q)
Min. heating capacity	kW	8.3	(Q)
Max. Heat Output in heating	kW	23.5	(P)
Min. Heat Output in heating	kW	7.0	(P)
Max. Heat Output in hot water production	kW	23.5	
Min. Heat Output in hot water production	kW	7.0	
Burner nozzles G20	no.x Ø	11 x 1.35	
Gas supply pressure G20	mbar	20	
Max. gas pressure at burner (G20)	mbar	12.0	
Min. gas pressure at burner (G20)	mbar	1.5	
Max. gas delivery G20	m ³ /h	2.73	
Min. gas delivery G20	m ³ /h	0.88	
Burner nozzles G31	no.x Ø	11 x 0.79	
Gas supply pressure G31	mbar	37	
Max. gas pressure at burner (G31)	mbar	35.0	
Min. gas pressure at burner (G31)	mbar	5.0	
Max. gas delivery G31	kg/h	2.00	
Min. gas delivery G31	kg/h	0.65	

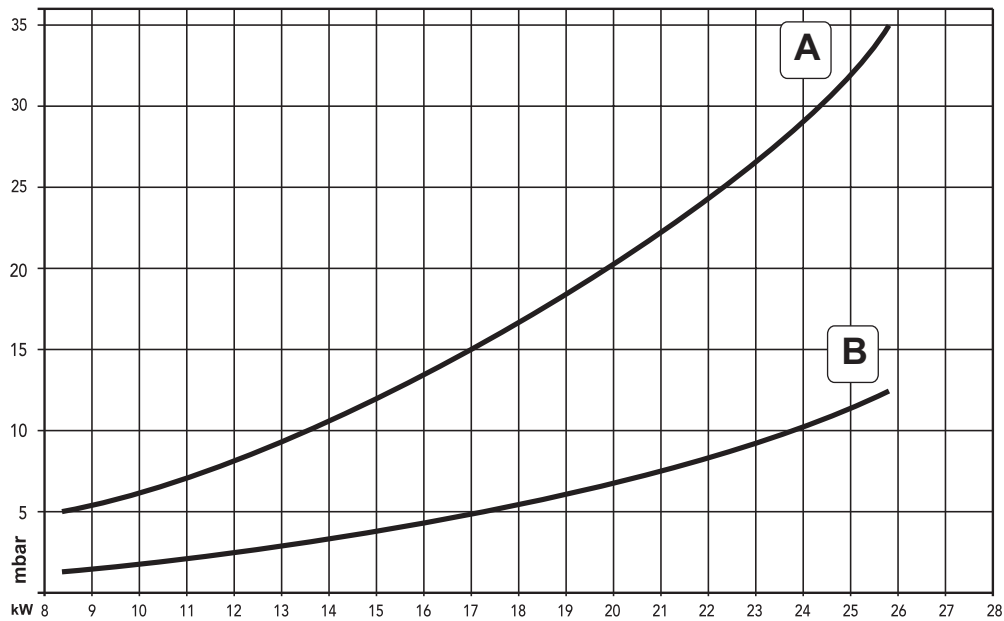
Efficiency class Directive 92/42 EEC	-	★★	
NOx emission class	-	3 (<150 mg/kWh)	(NOx)
Max. working pressure in heating	bar	3	(PMS)
Min. working pressure in heating	bar	0.8	
Max. heating temperature	°C	90	(tmax)
Heating water content	litres	1	
Heating expansion tank capacity	litres	8	
Heating expansion tank prefilling pressure	bar	1	
Max. working pressure in hot water production.	bar	9	
Min. working pressure in hot water production.	bar	0.25	
DHW content.	litres	0.2	
DHW flowrate Δt 25°C	l/min	13.4	
DHW flowrate Δt 30°C	l/min	11.2	
Protection rating	IP	X5D	
Power supply voltage	V/Hz	230V/50Hz	
Electrical power input	W	80	
Electrical power input in hot water production	W	80	
Empty weight	kg	28	
Type of unit		B11BS	
PIN CE		0461BR0843	





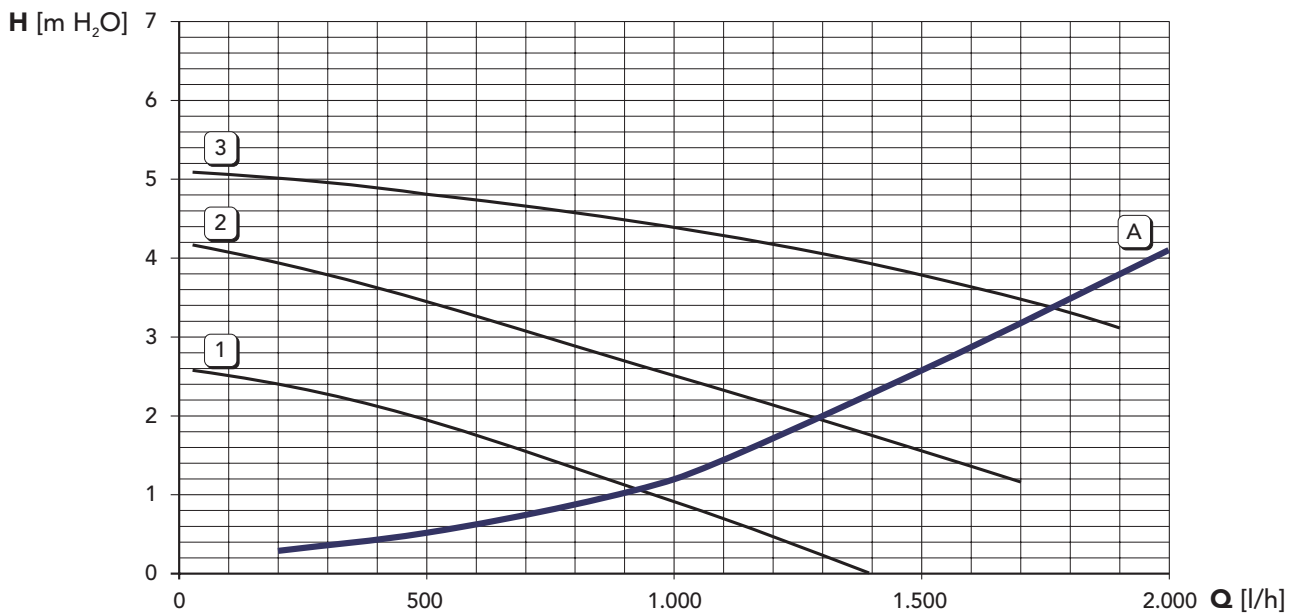
4.5 Diagrams

Pressure - power diagrams



- A LPG
- B NATURAL GAS

Losses of load / head of circulators



- A Boiler losses of head
- 1 - 2 - 3 Circulator speed



4.6 Wiring diagram

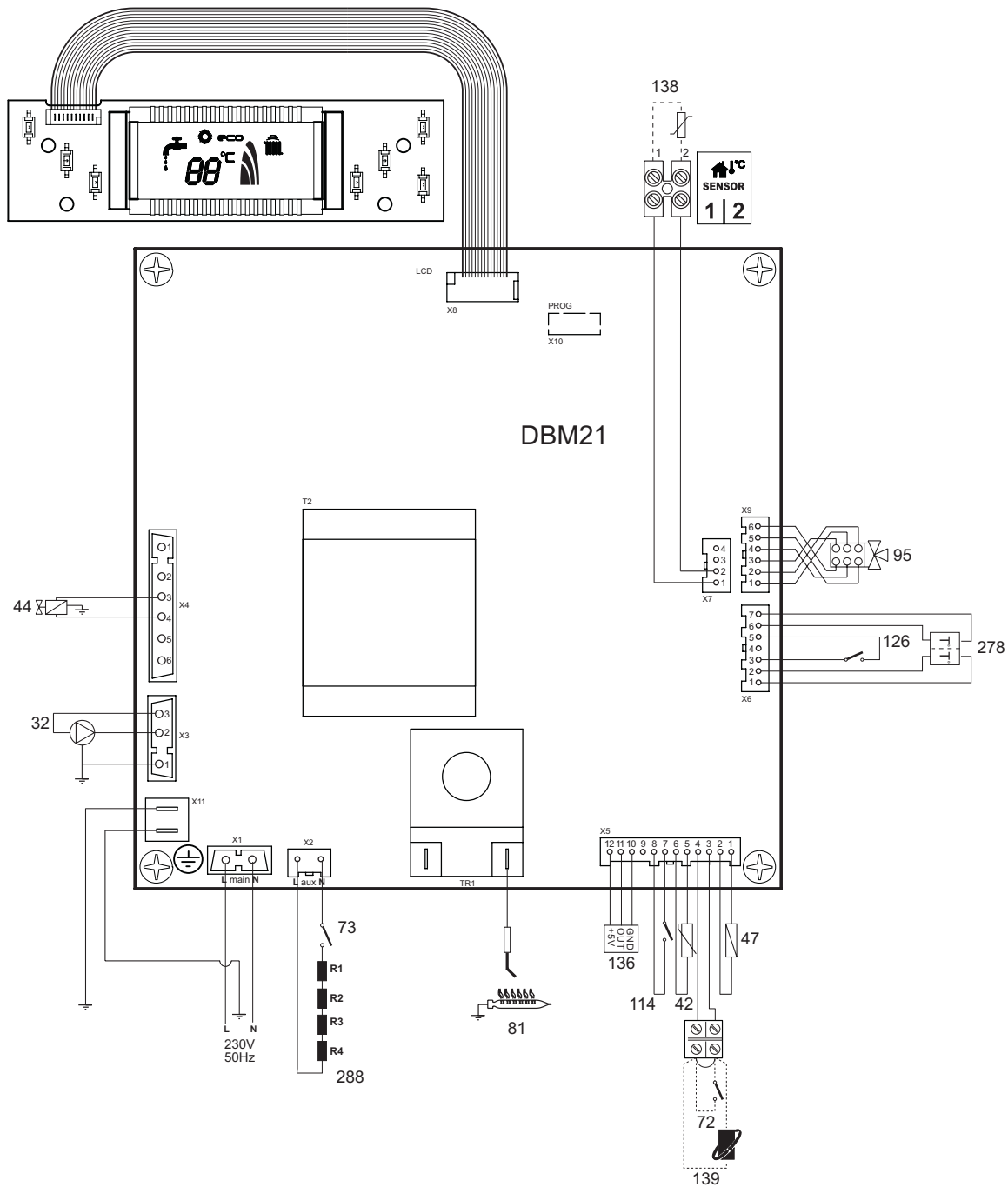


fig. 25 - Wiring diagram



Important: Before connecting the **room thermostat** or the **remote timer control**, remove the jumper on the terminal block.

- 32 Heating circulating pump
- 42 DHW temperature sensor
- 44 Gas valve
- 72 Room thermostat
- 73 Antifreeze thermostat
- 81 Ignition/Detection electrode
- 95 Diverter valve

- 114 Water pressure switch
- 126 Fume thermostat
- 136 Flow meter
- 138 External probe (not supplied)
- 139 Remote timer control (not supplied)
- 278 Double sensor (heating + safety)
- 288 Antifreeze kit (option for outdoor installation)



- Citiți cu atenție avertismentele din acest manual de instrucțiuni, întrucât oferă indicații importante privind siguranța în instalare, utilizarea și întreținerea.
- Manualul de instrucțiuni constituie parte integrantă și importantă a produsului și trebuie păstrat cu grijă de către utilizator pentru orice consultare ulterioară.
- În cazul în care aparatul trebuie vândut sau transferat unui alt proprietar sau dacă trebuie mutat, asigurați-vă întotdeauna că manualul însoțește centrala, astfel încât să poată fi consultat de către noul proprietar și/sau de către instalator.
- Instalarea și operațiunile de întreținere trebuie efectuate respectând normele în vigoare, în conformitate cu instrucțiunile producătorului, și trebuie să fie realizate de personal calificat profesional.
- O instalare greșită sau întreținerea necorespunzătoare pot cauza pagube persoanelor, animalelor sau lucrurilor. Este exclusă orice responsabilitate din partea producătorului pentru pagubele cauzate de greșeli în instalare și în utilizare, și în general pentru nerespectarea instrucțiunilor oferite de producător.
- Înainte de efectuarea oricărei operații de curățare sau de întreținere, deconectați aparatul de la rețeaua de alimentare acționând întrerupătorul instalației și/sau cu ajutorul dispozitivelor corespunzătoare de blocare.
- În caz de defecțiune și/sau de funcționare defectuoasă a aparatului, dezactivați-l, evitând orice încercare de reparare sau de intervenție directă. Adresați-vă exclusiv personalului calificat profesional. Eventuala reparare-înlocuire a produselor va trebui efectuată numai de către personalul calificat profesional, utilizându-se exclusiv piese de schimb originale. Nerespectarea celor menționate mai sus poate compromite siguranța aparatului.
- Pentru a garanta buna funcționare a aparatului este indispensabil să solicitați personalului calificat efectuarea întreținerii periodice.
- Acest aparat va trebui să fie destinat numai utilizării pentru care a fost proiectat în mod expres. Orice altă utilizare este considerată necorespunzătoare și, prin urmare, periculoasă.
- După dezambalare asigurați-vă că aparatul a fost livrat complet. Materialele de ambalaj nu trebuie lăstate la îndemâna copiilor întrucât constituie o potențială sursă de pericol.
- Dacă aveți îndoieli, nu utilizați aparatul și adresați-vă furnizorului.
- Imaginile din acest manual sunt o reprezentare simplificată a produsului. În această reprezentare pot exista diferențe mici, nesemnificative, față de produsul furnizat.

	Acest simbol indică “Atenție” și apare alături de toate avertismentele referitoare la siguranță. Respectați cu strictețe aceste indicații pentru a evita pericolul și pagubele cauzate persoanelor, animalelor și bunurilor.
	Acest simbol atrage atenția asupra unei observații sau a unui avertisment important.



Declarație de conformitate

Producător declară că acest aparat este în conformitate cu următoarele directive CEE:

- Directiva Aparate cu Gaz 90/396
- Directiva Randament 92/42
- Directiva Joasă Tensiune 73/23 (modificată de 93/68)
- Directiva Compatibilitate Electromagnetică 89/336 (modificată de 93/68)



1 Instrucțiuni de utilizare.....	56
1.1 Prezentare.....	56
1.2 Panoul de comandă.....	56
1.3 Aprinderea și stingerea.....	58
1.4 Reglările.....	59
2 Instalarea.....	63
2.1 Dispoziții generale.....	63
2.2 Locul de instalare.....	63
2.3 Racordurile hidraulice.....	63
2.4 Racordarea la gaz.....	64
2.5 Racordurile electrice.....	64
2.6 Racordarea la horn.....	65
3 Exploatarea și întreținerea.....	66
3.1 Reglările.....	66
3.2 Punerea în funcțiune.....	70
3.3 Întreținerea.....	70
3.4 Rezolvarea problemelor.....	72
4 Caracteristici și date tehnice.....	74
4.1 Dimensiuni și racorduri.....	74
4.2 Vedere generală și componente principale.....	75
4.3 Circuitul hidraulic.....	76
4.4 Tabel cu datele tehnice.....	77
4.5 Diagrame.....	78
4.6 Schemă electrică.....	79





1. Instrucțiuni de utilizare

1.1 Prezentare

Stimate Client,

Vă mulțumim că ați ales, o centrală murală **LAMBORGHINI** de concepție avansată, tehnologie de avangardă, nivel ridicat de fiabilitate și calitate constructivă. Vă rugăm să citiți cu atenție acest manual întrucât oferă indicații importante referitoare la siguranța de instalare, utilizare și întreținere.

NINFA N 24 MCA este un generator termic pentru încălzire și pentru prepararea apei calde menajere cu un randament ridicat, care funcționează cu gaz natural sau cu GPL, dotat cu arzător atmosferic cu aprindere electronică, sistem de control cu microprocesor, destinat instalării la interior sau la exterior, într-un loc parțial protejat (conform EN 297/A6) pentru temperaturi până la -5°C (-15°C cu kit antiîngheț opțional).

1.2 Panoul de comandă

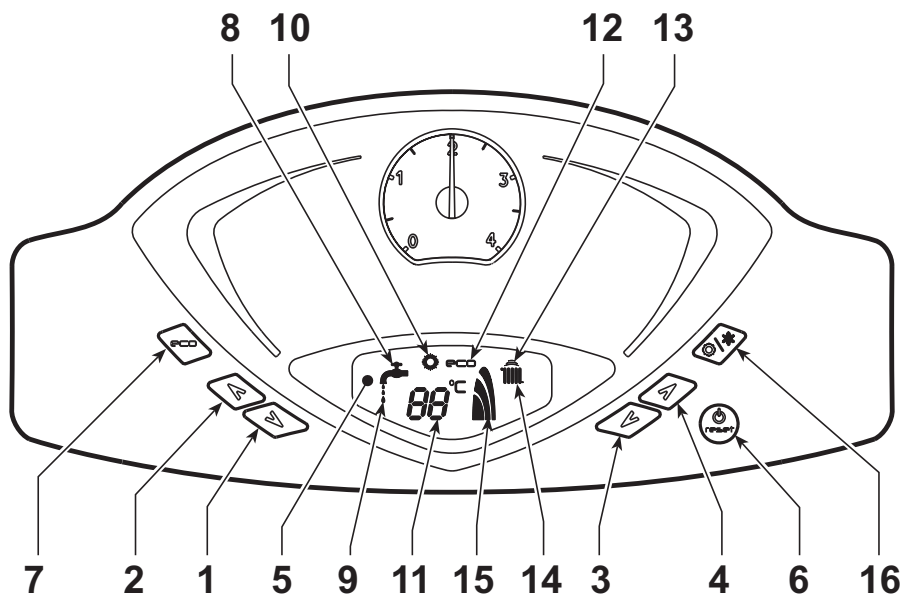


fig. 1 - Panoul de control

Legendă

- | | | | |
|------|---|------|--|
| 1 = | Tastă pentru micșorarea temperaturii apei calde menajere | 12 = | Indicator modul Eco (Economy) |
| 2 = | Tastă pentru mărirea temperaturii apei calde menajere | 13 = | Indicator funcționare încălzire |
| 3 = | Tastă pentru micșorarea temperaturii din instalația de încălzire | 14 = | Simbol încălzire |
| 4 = | Tastă pentru mărirea temperaturii din instalația de încălzire | 15 = | Indicator arzător aprins și putere curentă |
| 5 = | Afișajul | 16 = | Tastă selectare mod VARĂ / IARNĂ |
| 6 = | Tastă Resetare - Meniu "Temperatură variabilă" - Aprinderea și stingerea aparatului | | |
| 7 = | Tastă selectare mod Economy / Comfort | | |
| 8 = | Simbol apă caldă menajeră | | |
| 9 = | Indicator funcționare apă caldă menajeră | | |
| 10 = | Indicator mod Vară | | |
| 11 = | Indicator multi-funcție | | |



Indicații în timpul funcționării

Încălzire

Cererea de încălzire (generată de Termostatul de cameră sau de Cronocomanda la distanță) e indicată de clipirea intermitentă a aerului cald de deasupra caloriferului (det. 13 și 14 - fig. 1).

Pe afișaj (det. 11 - fig. 1) apare temperatura curentă din turul instalației de încălzire.

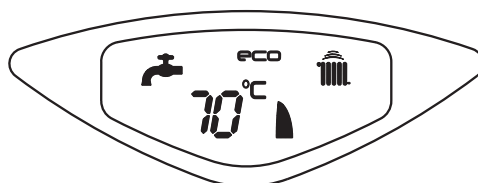


fig. 2

Apă caldă menajeră

Cererea de apă caldă menajeră (generată de deschiderea robinetului de apă caldă menajeră) e indicată de clipirea intermitentă a apei calde de sub robinet (det. 8 și 9 - fig. 1).

Pe afișaj (det. 11 - fig. 1) apare temperatura curentă de ieșire a apei calde menajere.

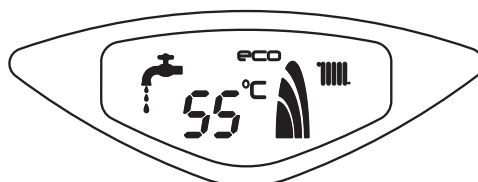


fig. 3

Comfort

Cererea Comfort (resetarea temperaturii interne a centralei) e indicată de clipirea intermitentă a apei calde de sub robinet (det. 9 - fig. 1).

Pe afișaj (det. 11 - fig. 1) apare temperatura curentă a apei din centrală.

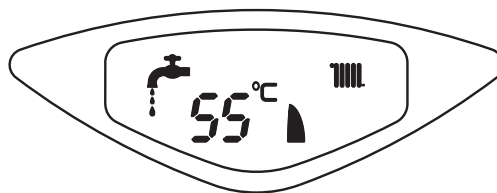


fig. 4





1.3 Aprinderea și stingerea

Aprinderea centralei

Alimentați cu energie electrică aparatul.

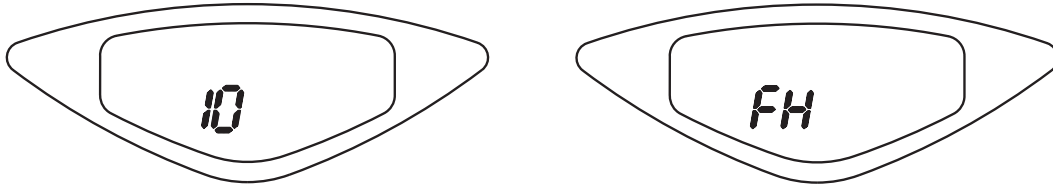


fig. 5 - Aprinderea centralei

- În următoarele 120 de secunde pe afișaj apare FH, care indică ciclul de evacuare a aerului din instalația de încălzire.
- În timpul primelor 5 secunde, pe afișaj apare, de asemenea, versiunea software a cartelei.
- Deschideți robinetul de gaz din amonte de centrală.
- După ce dispăre mesajul FH, centrala este gata să funcționeze automat de fiecare dată când deschideți robinetul de apă caldă sau când există o cerere la termostatul de cameră.

Stingerea centralei

Apăsați pe tasta det. 6 - fig. 1 timp de 5 secunde.

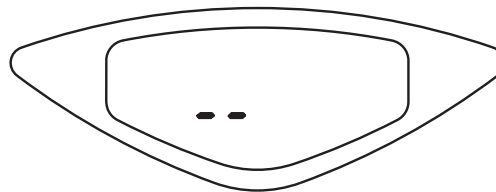


fig. 6 - Stingerea centralei

Când centrala este oprită, cartela electronică mai este încă alimentată cu energie electrică.

E dezactivată funcționarea circuitului de apă caldă menajeră și a circuitului de încălzire. Rămâne activ sistemul antiîngheț.

Pentru a porni din nou centrala, apăsați din nou pe tasta det. 6 fig. 1 timp de 5 secunde.

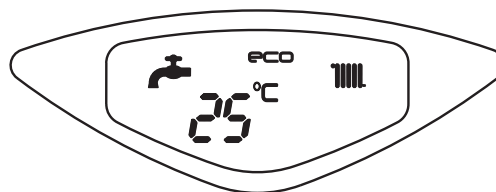


fig. 7

Centrala este pregătită pentru funcționare imediat, de fiecare dată când deschideți robinetul de apă caldă menajeră sau când există o cerere la termostatul de cameră.



Dacă întrerupeți alimentarea cu energie electrică și/sau cu gaz a aparatului, sistemul antiîngheț nu funcționează. Pe perioada întreruperilor de lungă durată în timpul iernii, pentru a evita defecțiunile cauzate de îngheț, se recomandă să evacuați toată apa din centrală, atât apa menajeră cât și pe cea din instalație; sau să evacuați numai apa menajeră și să introduceți lichidul antigel corespunzător în instalația de încălzire, conform instrucțiunilor din sez. 2.3.



1.4 Reglările

Comutarea Vară/larnă

Apăsăți pe tasta det. 16 - fig. 1 timp de 2 secunde.

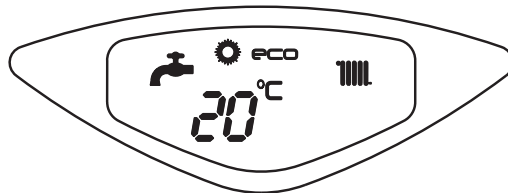


fig. 8

Pe afișaj se activează simbolul Vară (det. 10 - fig. 1): centrala va prepara numai apă caldă menajeră. Rămâne activ sistemul antiîngheț.

Pentru a dezactiva modul Vară, apăsați din nou pe tasta det. 16 - fig. 1 timp de 2 secunde.

Reglarea temperaturii în circuitul de încălzire

Cu ajutorul butoanelor pentru încălzire det. 3 și 4 - fig. 1 modificați temperatura de la un minim de 30°C la un maxim de 85°C.

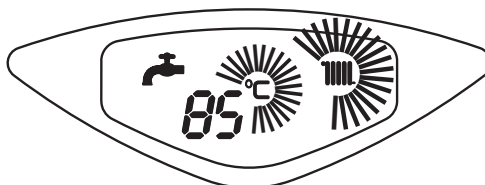


fig. 9

Reglarea temperaturii în circuitul de apă menajeră

Cu ajutorul butoanelor pentru apă caldă menajeră det. 1 și 2 - fig. 1 modificați temperatura de la un minim de 40°C la un maxim de 55°C.

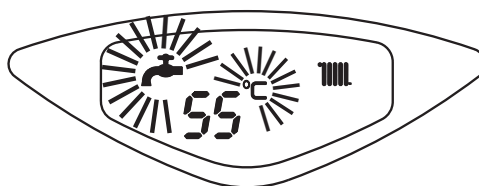


fig. 10

Reglarea temperaturii ambientale (cu termostat ambiental opțional)

Stabiliți cu ajutorul termostatului ambiental temperatura dorită în interiorul încăperilor. Dacă nu este prevăzută cu termostat ambiental, centrala asigură menținerea instalației la temperatura dorită, stabilită pentru turul instalației.

Reglarea temperaturii ambientale (cu cronocomandă la distanță opțională)

Stabiliți cu ajutorul cronocomandei la distanță temperatura ambientală dorită în interiorul încăperilor. Centrala va regla temperatura apei din instalație în funcție de temperatura ambientală reglată. În ceea ce privește funcționarea cu cronocomandă la distanță, consultați manualul de utilizare.



Selectarea ECO/COMFORT

Aparatul este dotat cu o funcție care asigură o viteză ridicată de preparare a apei calde menajere și un confort maxim pentru utilizator. Când dispozitivul este activat (modul COMFORT), temperatura apei din centrală este menținută, permițând așadar ca apa caldă să fie disponibilă imediat, la ieșirea din centrală, la deschiderea robinetului, evitându-se timpii de așteptare.

Dispozitivul poate fi dezactivat de către utilizator (modul ECO) apăsând tasta det. 7 - fig. 1. În modul ECO, pe afișaj se activează simbolul ECO (det. 12 - fig. 1). Pentru a activa modul COMFORT apăsați din nou pe tasta det. 7 - fig. 1.

Temperatură variabilă

Când e instalată sonda externă (opțional), sistemul de reglare al centralei lucrează cu "Temperatură variabilă". În acest mod, temperatura din instalația de încălzire este reglată în funcție de condițiile climatice externe, astfel încât să se garanteze un confort ridicat și economie de energie tot anul. În special când crește temperatura externă se reduce temperatura din turul instalației, în funcție de o anumită "curbă de compensare".

Cu reglarea Temperatură Variabilă, temperatura setată cu ajutorul tastelor încălzire det. 3 și 4 - fig. 1 devine temperatura maximă din turul instalației. Se recomandă să se regleze la valoarea maximă pentru a permite sistemului să regleze total intervalul util de funcționare.

Centrala trebuie reglată în faza de instalare de personal calificat. Utilizatorul poate efectua oricum eventuale modificări pentru îmbunătățirea confortului.

Curba de compensare și deplasarea curbelor

Apăsând pe tasta det. 6 - fig. 1 timp de 5 secunde se accesează meniul "Temperatură variabilă"; este vizualizat mesajul "CU" care clipește intermitent (fig. 11).

Cu ajutorul tastelor pentru apă caldă menajeră det. 1 și 2 - fig. 1 modificați curba dorită de la 1 la 10 în funcție de caracteristică (fig. 13). Reglând curba la 0, reglarea Temperatură Variabilă este dezactivată.

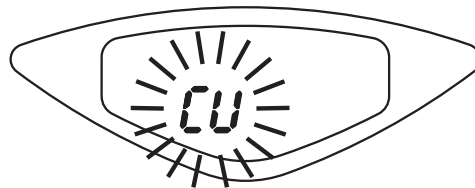


fig. 11 - Curba de compensare

Apăsând pe tastele pentru încălzire det. 3 și 4 - fig. 1 se ajunge la deplasarea paralelă a curbelor; este vizualizat mesajul "OF" care clipește intermitent (fig. 12). Cu ajutorul tastelor pentru apă caldă menajeră det. 1 și 2 - fig. 1 reglați deplasarea paralelă a curbelor în funcție de caracteristică (fig. 14).

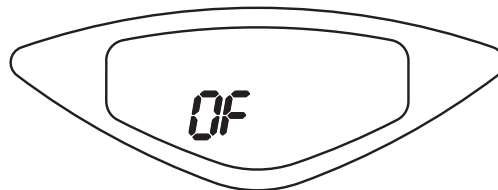


fig. 12 - Deplasarea paralelă a curbelor

Apăsând din nou pe tasta det. 6 - fig. 1 timp de 5 secunde se iese din meniul "Temperatură variabilă".



Dacă temperatura ambiantă e mai mică față de valoarea dorită, se recomandă să selectați o curbă de ordin superior și invers. Continuați cu mărimi sau micșorări de câte o unitate și verificați rezultatul în încăpere.

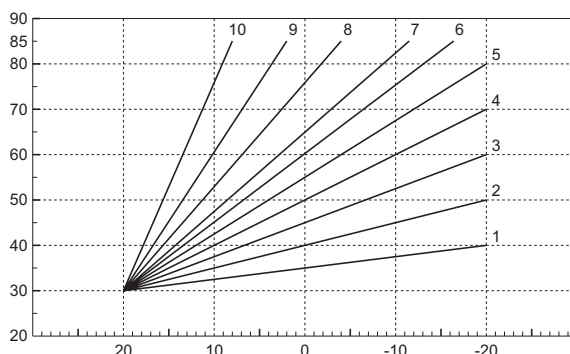


fig. 13 - Curbe de compensare

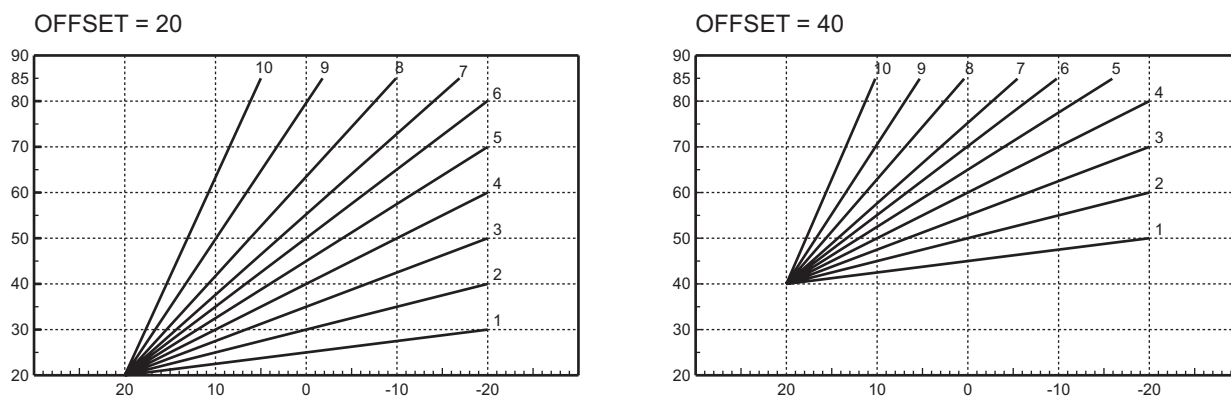


fig. 14 - Exemplu de deplasare paralelă a curbelor de compensare

Reglările de la cronocomanda la distanță



Dacă la centrală este conectată Croncomanda la distanță (opțional), reglările de mai sus trebuie efectuate conform indicațiilor din tabel 1.

Tabel. 1

Reglarea temperaturii în circuitul de încălzire	Reglarea poate fi efectuată fie din meniul Cronocomenzii la distanță, fie de la panoul de comandă al centralei.
Reglarea temperaturii în circuitul de apă menajeră	Reglarea poate fi efectuată fie din meniul Cronocomenzii la distanță, fie de la panoul de comandă al centralei.
Comutarea Vară/larnă	Modul Vară are prioritate înaintea unei eventuale cereri de încălzire de la Cronocomanda la distanță.
Selectarea ECO/COMFORT	Dezactivând circuitul de apă caldă menajeră din meniul Cronocomenzii la distanță, centrala selectează modul Economy. În această situație, tasta det. 7 - fig. 1 de pe panoul centralei e dezactivată.
	Activând circuitul de apă caldă menajeră din meniul Cronocomenzii la distanță, centrala selectează modul Comfort. În această situație, cu tasta det. 7 - fig. 1 de pe panoul centralei se poate selecta unul dintre cele două moduri.
Temperatură variabilă	Atât Cronocomanda la distanță cât și cartela centralei efectuează reglarea Temperaturii Variabile: dintre cele două, are prioritate Temperatura Variabilă de la cartela centralei.



Reglarea presiunii hidraulice din instalație

Presiunea de umplere a instalației reci, indicată de hidrometrul centralei, trebuie să fie de aproximativ 1,0 bar. Dacă presiunea în instalație coboară la valori inferioare celei minime, cartela centralei va activa anomalia F37 (fig. 15).

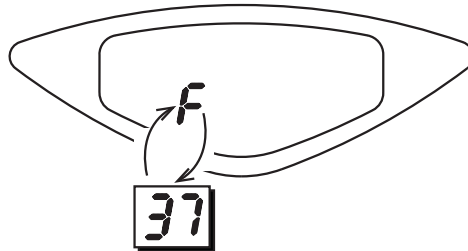


fig. 15 - Anomalie presiune insuficientă în instalație

Cu ajutorul robinetului de umplere (det. 1 - fig. 16), readuceți presiunea din instalație la o valoare mai mare de 1,0 bar.

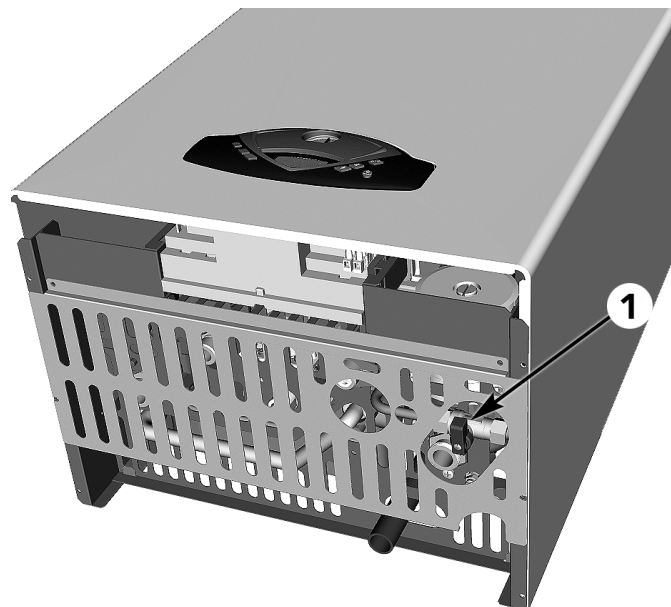


fig. 16 - Robinet de umplere



După restabilirea presiunii din instalație, centrala va activa ciclul de evacuare a aerului, de 120 secunde, identificat pe afișaj cu "FH".

La sfârșitul operației închideți din nou, întotdeauna, robinetul de umplere (det. 1 - fig. 16)



2. Instalarea

2.1 Dispoziții generale

INSTALAREA CENTRALEI TREBUIE EFECTUATĂ NUMAI DE PERSONAL SPECIALIZAT ȘI CU CALIFICARE RECUNOSCUTĂ, RESPECTÂNDU-SE TOATE INSTRUCȚIUNILE MENȚIONATE ÎN PREZENTUL MANUAL TEHNIC, DISPOZIȚIILE LEGALE ÎN VIGOARE, CERINȚELE NORMELOR NAȚIONALE ȘI LOCALE ȘI CONFORM REGULILOR DE BUNĂ FUNCȚIONARE TEHNICĂ.


2.2 Locul de instalare

Acest aparat este de tipul “cu cameră deschisă” și poate fi instalat și poate funcționa numai în încăperi ventilate în permanență, conform normei UNI-CIG 7129.

Aparatul, dacă este dotat cu un grătar antivânt, este adecvat pentru funcționarea într-un loc parțial protejat conform EN 297 pr A6, cu temperatura minimă de -5°C. Dacă e dotat cu kitul antiîngheț corespunzător, poate fi utilizat la o temperatură minimă de până la -15°C. Se recomandă să se instaleze centrala sub streașina unui acoperiș, în interiorul unui balcon sau într-o nișă ferită.

În locul de instalare nu trebuie să existe praf, obiecte sau materiale inflamabile sau gaze corozive.

Centrala este proiectată pentru instalarea suspendată pe perete și este disponibil, la cerere, un șablon metalic pentru a trasa pe perete punctele unde trebuie efectuate orificiile. Împreună cu kiturile de racordare hidraulică LEJ LINE este furnizat și un șablon de hârtie pentru a trasa pe perete punctele unde se vor executa găurile, în cazul în care se utilizează aceste kituri. Fixarea pe perete trebuie să garanteze o susținere stabilă și eficientă a generatorului.

 Dacă aparatul este inclus într-un corp de mobilier sau e montat flancat de piese de mobilier, trebuie asigurat spațiul pentru demontarea carcasei și pentru desfășurarea activităților normale de întreținere.

2.3 Racordurile hidraulice

Puterea termică a aparatului trebuie stabilită în prealabil cu un calcul al necesarului de căldură al clădirii, conform normelor în vigoare. Instalația trebuie să fie echipată cu toate componentele necesare pentru o funcționare corectă și regulată. Se recomandă să interpuneți, între centrală și instalația de încălzire, supape de blocare care să permită, dacă este necesar, izolarea centralei de instalație.



Orificiul de evacuare al supapei de siguranță trebuie racordat la o pâlnie sau la un tub de colectare, pentru a evita scurgerea apei pe jos în caz de suprapresiune în circuitul de încălzire. În caz contrar, dacă supapa de evacuare intervine, inundând încăperea, producătorul centralei nu va putea fi considerat răspunzător.

Nu utilizați țevile instalațiilor hidraulice ca împământare pentru aparatele electrice.

Înainte de instalare, efectuați o spălare corectă a tuturor țevilor instalației, pentru a îndepărta reziduurile sau impuritățile care ar putea compromite buna funcționare a aparatului.

Efectuați racordurile în punctele corespunzătoare, conform desenului din sez. 4.1 și simbolurilor de pe aparat.

Caracteristicile apei din instalație

Dacă apa are o duritate mai mare de 25° Fr (1°F = 10 ppm CaCO₃), se recomandă să se utilizeze apă tratată corespunzător, pentru a evita posibilele incrustații în centrală. Tratarea nu trebuie să reducă duritatea la valori mai mici de 15°F (DPR 236/88 pentru utilizarea apei destinate consumului uman). Este indispensabil să se trateze apa utilizată în cazul instalațiilor foarte mari sau în cazul în care în instalație se introduce frecvent apă pentru completare. Dacă, în aceste cazuri, se dovedește necesară ulterior golirea parțială sau totală a instalației, se recomandă să se efectueze din nou umplerea cu apă tratată.

Sistem antiîngheț, lichide antigel, aditivi și inhibitori.

Centrala este echipată cu un sistem antiîngheț care activează centrala în modul încălzire când temperatura apei din turul instalației coboară sub 6°C. Dispozitivul nu este activ dacă se întrerupe alimentarea cu energie electrică și/sau cu gaz a aparatului. Dacă e necesar, este permisă utilizarea de lichide antigel, aditivi și inhibitori, numai dacă producătorul lichidelor sau al aditivilor respectivi oferă o garanție care să asigure că produsele sale sunt corespunzătoare și nu provoacă defectarea schimbătorului de căldură al centralei sau a altor componente și/sau materiale din centrală și din instalație. Este interzisă utilizarea lichidelor antigel, a aditivilor și a inhibitorilor generali, care nu sunt adecvați pentru utilizarea în instalațiile termice și care nu sunt compatibili cu materialele din centrală și din instalație.





Kit antiîngheț pentru instalarea la exterior (opțional)

În caz de instalare la exterior, într-un loc parțial protejat, centrala trebuie să fie dotată cu kitul antiîngheț corespunzător, pentru protejarea circuitului de apă caldă menajeră. Kitul e format dintr-un termostat (A fig. 17) și patru încălzitoare electrice (R... fig. 17). Conectați kitul la cartela electronică așa cum se arată în schema electrică (vezi fig. 25). Poziționați termostatul și încălzitoarele pe conductele pentru apă menajeră, așa cum se arată în desenul următor.

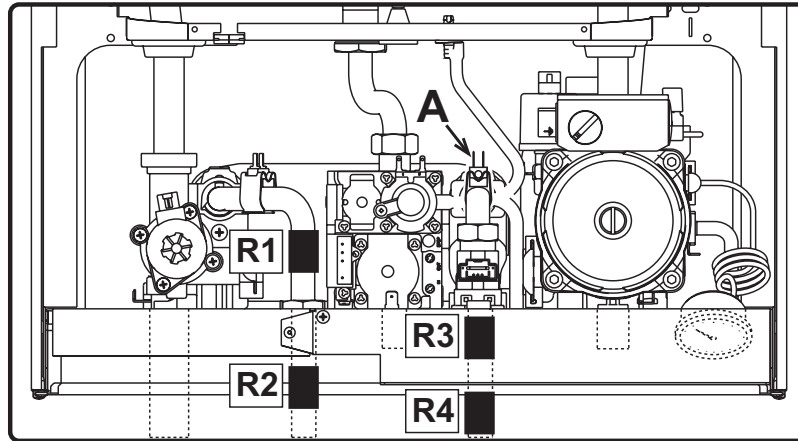


fig. 17 - Poziționarea încălzitoarelor și a termostatului antiîngheț

Grilă antivânt pentru exterior (opțional)

Dacă centrala e instalată la exterior într-un loc parțial protejat, la terminarea racordărilor hidraulice și la gaz trebuie să fie montată grila corespunzătoare de protecție antivânt, conform indicațiilor din kitul respectiv.

2.4 Racordarea la gaz



Înainte de efectuarea racordării, verificați ca aparatul să fie proiectat pentru funcționarea cu tipul de combustibil disponibil și efectuați o curățare corectă a tuturor țevilor de gaz ale instalației, pentru a îndepărta eventualele reziduuri care ar putea compromite buna funcționare a centralei.

Racordul la gaz trebuie să fie efectuat în punctul corespunzător (vezi fig. 22) în conformitate cu normele în vigoare, cu o țevă metalică rigidă, sau la perete cu un tub flexibil continuu din oțel inox, interpunând un robinet de gaz între instalație și centrală. Verificați ca toate racordările de gaz să fie etanșe. Debitul gazometrului trebuie să fie suficient pentru utilizarea simultană a tuturor aparatelor racordate la acesta. Diametrul conductei de gaz care iese din centrală nu este determinant pentru alegerea diametrului conductei între aparat și gazometru; aceasta trebuie să fie aleasă în funcție de lungimea sa și de pierderile de sarcină, în conformitate cu normele în vigoare.



Nu utilizați conductele de gaz ca împământare pentru aparatele electrice.

2.5 Racordurile electrice

Racordarea la rețeaua electrică



Siguranța electrică a aparatului este obținută numai când acesta este racordat corect la o instalație eficientă de împământare, realizată în conformitate cu normele de siguranță în vigoare. Solicitați personalului calificat profesional să verifice eficiența și compatibilitatea instalației de împământare, producătorul nefiind responsabil pentru eventualele pagube cauzate de neefectuarea împământării instalației. Solicitați de asemenea să se verifice dacă instalația electrică este adecvată pentru puterea maximă absorbită a aparatului, indicată pe plăcuța cu datele tehnice ale centralei.

Centrala e precablă și e dotată cu cablu de racordare la linia electrică de tip "Y", fără ștecher. Conexiunile la rețea trebuie efectuate cu un racord fix și trebuie să fie dotate cu un întrerupător bipolar ale cărui contacte să aibă o deschidere de cel puțin 3 mm, interpunând siguranțe de max. 3A între centrală și linie. Este important să respectați polaritățile (LINIE: cablu maro / NEUTRU: cablu albastru / ÎMPĂMÂNTARE: cablu galben-verde) la racordurile la linia electrică. În faza de instalare sau de înlocuire a cablului de alimentare, conductorul de împământare trebuie lăsat cu 2 cm mai lung decât celelalte.



Cablul de alimentare al aparatului nu trebuie înlocuit de utilizator. În cazul deteriorării cablului, opriți aparatul, iar pentru înlocuirea acestuia adresați-vă exclusiv personalului calificat profesional. În cazul înlocuirii cablului electric de alimentare, utilizați exclusiv cablul "HAR H05 VV-F" 3x0,75 mm², cu diametrul extern maxim de 8 mm.



Termostatul de cameră (opțional)



ATENȚIE: TERMOSTATUL DE CAMERĂ TREBUIE SĂ AIBĂ CONTACTELE CURATE. DACĂ SE CONECTEAZĂ 230 V. LA BORNELE TERMOSTATULUI DE CAMERĂ, SE DETERIOREAZĂ IREMEDIABIL CARTELA ELECTRONICĂ.

La racordarea unei cronocomenzi sau timer, evitați să alimentați aceste dispozitive de la contactele lor de întrerupere. Alimentarea lor trebuie efectuată prin intermediul unui racord direct de la rețea sau prin baterii, în funcție de tipul de dispozitiv.

Accesul la panoul de borne electric

După ce ați scos carcasa veți putea avea acces la panoul cu conexiunile electrice. Dispunerea bornelor pentru diferitele conexiuni este indicată și în diagrama electrică din fig. 25.

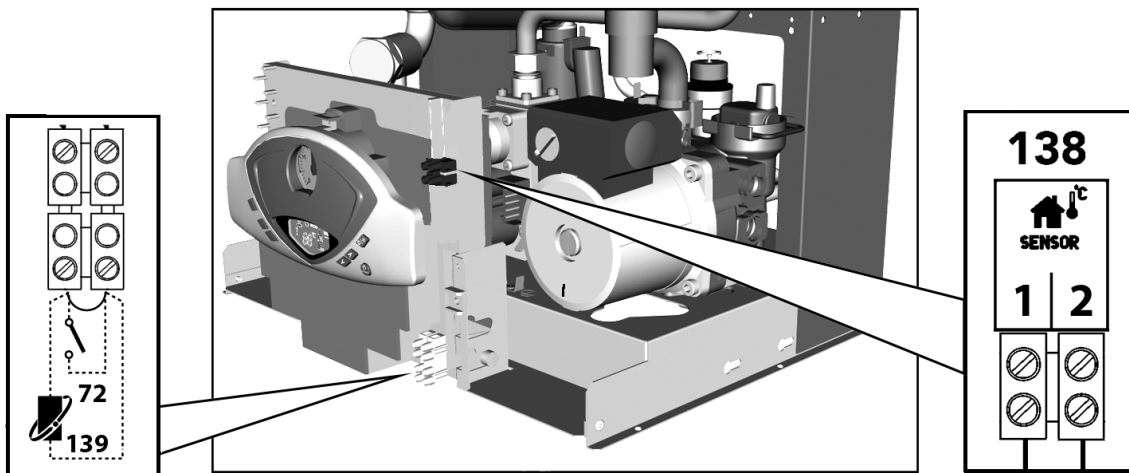


fig. 18 - Accesul la panoul de borne

2.6 Racordarea la horn

Tubul de racordare la horn trebuie să aibă un diametru care să nu fie mai mic decât cel de racordare la dispozitivul antirefulare. Începând de la dispozitivul antirefulare trebuie să aibă o porțiune verticală cu o lungime de minim jumătate de metru. În ceea ce privește dimensionarea și montarea hornurilor și a tubului de racordare la acestea, este obligatoriu să respectați normele în vigoare.





3. Exploatarea și întreținerea

Toate operațiile de reglare, transformare, punere în funcțiune, întreținere descrise în continuare trebuie efectuate numai de Personal Calificat și cu calificare atestată (în posesia cerințelor tehnice profesionale prevăzute de normele în vigoare) ca de ex. personalul de la Serviciul Tehnic de Asistență Clienți din zonă.

LAMBORGHINI își declină orice responsabilitate pentru pagubele produse bunurilor și/sau persoanelor ca urmare a intervențiilor efectuate asupra aparatului de persoane necalificate și neautorizate.

3.1 Reglările

Transformarea gazului de alimentare

Aparatul poate funcționa cu alimentare cu gaz metan sau G.P.L. și este proiectat din fabrică pentru a utiliza unul dintre cele două tipuri de gaz, așa cum se menționează în mod clar pe ambalaj și pe plăcuța cu datele tehnice ale aparatului. Dacă e necesară utilizarea aparatului cu un tip de gaz diferit de cel prestabilit, trebuie să achiziționați kit-ul de transformare corespunzător și să procedați după cum urmează:

1. Înlocuiți duzele arzătorului principal, montând duzele indicate în tabelul cu datele tehnice de la sez. 4.4, în funcție de tipul de gaz utilizat.
2. Modificați parametrul referitor la tipul de gaz:
 - aduceți centrala în modul stand-by
 - apăsați pe tasta RESET (det. 6 - fig. 1) timp de 10 secunde: pe afișaj apare "TS" care clipește intermitent
 - apăsați pe tasta RESET (det. 6 - fig. 1): pe afișaj apare "P01".
 - Apăsați pe tastele pentru apă caldă menajeră (det. 1 și 2 - fig. 1) pentru a seta parametrul 00 (pentru funcționarea cu metan) sau 01 (pentru funcționarea cu GPL).
 - Apăsați tasta RESET (det. 6 - fig. 1) timp de 10 secunde.
 - centrala revine în modul stand-by
3. Reglați presiunile minimă și maximă ale arzătorului (cf. paragraful respectiv), stabilind valorile indicate în tabelul cu datele tehnice pentru tipul de gaz utilizat.
4. Aplicați plăcuța adezivă din kit-ul de transformare alături de plăcuța cu datele tehnice pentru a dovedi efectuarea transformării.

Activarea modului TEST

Apăsați simultan pe tastele pentru încălzire (det. 3 și 4 - fig. 1) timp de 5 secunde pentru a activa modul **TEST**. Centrala se aprinde la puterea maximă de încălzire reglată conform paragrafului următor.

Pe afișaj, simbolurile încălzire (det. 24 - fig. 1) și apă menajeră (det. 12 - fig. 1) clipește intermitent; alături vor fi afișate puterea de încălzire, respectiv puterea de aprindere.

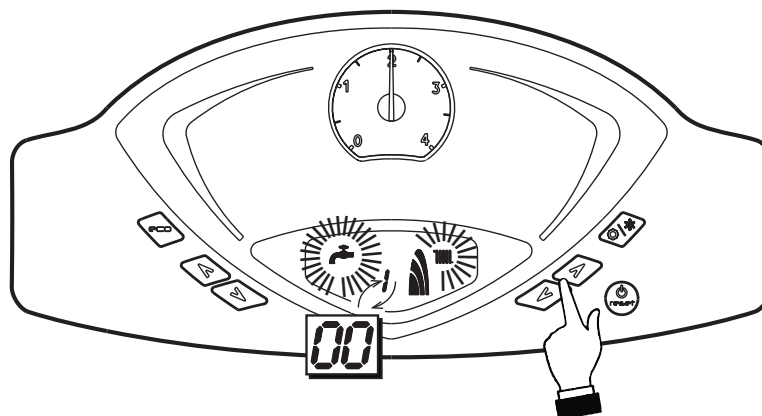


fig. 19 - Modul TEST (putere încălzire = 100%)

Pentru a dezactiva modul TEST repetați secvența de activare.
Oricum, modul TEST se dezactivează automat după 15 minute.



Reglarea presiunii la arzător

Acest aparat, fiind de tipul cu modularea flăcării, are două valori fixe de presiune: valoarea de minim și valoarea de maxim, care trebuie să fie cele indicate în tabelul cu datele tehnice, în funcție de tipul de gaz.

- Racordați un manometru la priza de presiune "B" poziționată în aval de valva de gaz.
- Scoateți capacul de protecție "D".
- Faceți să funcționeze centrala în modul TEST apăsând simultan tastele pentru încălzire (det. 3 și 4 - fig. 1) timp de 5 secunde.
- Reglați puterea de încălzire la 100.
- Reglați presiunea maximă cu ajutorul șurubului "G", în sens orar pentru a o mări și în sens antiorar pentru a o micșora.
- Deconectați unul din cele două conectori Faston de la cablul modureg "C" de pe valva de gaz.
- Reglați presiunea minimă cu ajutorul șurubului "E", în sens orar pentru a o micșora, și în sens antiorar pentru a o mări.
- Conectați din nou conectorul Faston deconectat de la modureg pe valva de gaz.
- Verificați ca presiunea maximă să nu fie schimbată.
- Puneți la loc capacul de protecție "D".
- Pentru a finaliza modul TEST repetați secvența de activare sau așteptați 15 minute.

 **După ce s-a efectuat controlul presiunii sau reglarea acesteia, e obligatoriu să se sigileze șurubul de reglare cu vopsea sau cu un sigiliu corespunzător.**

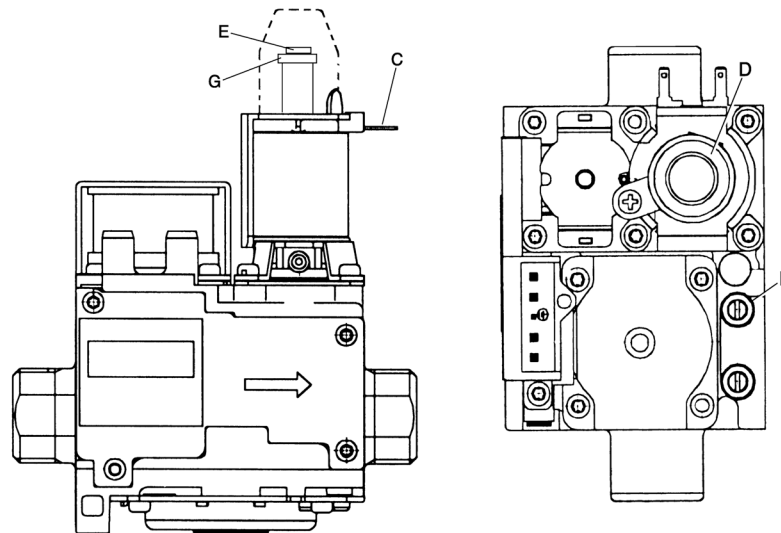


fig. 20 - Valvă de gaz

- B** Priza de presiune din aval
- E** Reglare presiune minimă
- C** Cablu "modureg"
- G** Reglarea presiunii maxime
- D** Capac de protecție

Reglarea puterii de încălzire

Pentru a regla puterea în circuitul de încălzire, puneți centrala să funcționeze în modul TEST (vezi sez. 3.1). Apăsăți pe tastele pentru încălzire (det. 3 și 4 - fig. 1) pentru a mări sau a reduce puterea (minimă = 00 - maximă = 100). Apăsând pe tasta RESET înainte să treacă 5 secunde, puterea maximă va rămâne cea pe care tocmai ați reglat-o. Ieșiți din modul TEST (vezi sez. 3.1).

Reglarea puterii de aprindere

Pentru a regla puterea de aprindere, puneți centrala să funcționeze în modul TEST (vezi sez. 3.1). Apăsăți pe tastele pentru apă caldă menajeră (det. 1 și 2 - fig. 1) pentru a mări sau a reduce puterea (minimă = 00 - maximă = 60). Apăsând pe tasta RESET înainte să treacă 5 secunde, puterea de aprindere va rămâne cea pe care tocmai ați reglat-o. Ieșiți din modul TEST (vezi sez. 3.1).





Meniu service

Cartela este dotată cu două Meniuri: unul de configurare, iar celălalt definit ca "Service".

Pentru a ajunge la Meniul de configurare, apăsați simultan pe tastele pentru apă menajeră timp de 10 secunde. Sunt disponibili 3 parametri, care pot fi modificați doar de la cartelă, din motive de siguranță.

Comandă la distanță	Cartelă	Descriere parametri transparenți	Interval	Implicit
NU	P01	Selectare putere (numai pentru versiuni Low-Nox)	0=24kW, 1=32kW, 2=37kW	0=24kW
NU	P02	Offset setpoint maxim semnal aer (numai pentru versiuni Low-Nox)	-20 - +20 Pa	0 Pa
NU	P03	Step aprindere după detectare flacără	0=Normal, 1=Low-Nox	0=Normal

Pentru a ieși din Meniul de configurare, apăsați simultan pe tastele pentru apă menajeră timp de 10 secunde.

Pentru a ajunge la Meniul Service al cartelei, apăsați tasta Reset timp de 10 secunde. Apăsând pe tastele pentru încălzire se poate alege "tS", "In", "Hi" sau "rE". "tS" înseamnă Meniul Parametri Transparenți, "In" înseamnă Meniul Informații, "Hi" înseamnă Meniul History (istoric), "rE" înseamnă Reset pentru Meniul History. După selectarea Meniului, pentru a avea acces la acesta, trebuie să apăsați pe tasta Reset.

"tS" - Meniu Parametri Transparenți

Cartela este dotată cu 24 parametri transparenți care pot fi modificați și de la Comanda la distanță (Meniu Service):

Comandă la distanță	Cartelă	Descriere parametri transparenți	Interval	Implicit
01	P01	Selectarea tipului de gaz	0=Metan, 1=GPL	0=Metan
02	P02	Selectarea tipului de centrală	1-3	1=centrală combinată instantanee
03	P03	Putere minimă absolută	0-100%	0%
04	P04	Putere de aprindere	0-60%	50%
05	P05	Neutilizat	Nu modificați	0
06	P06	Pantă încălzire	1-20°C/min	5°C/min
07	P07	Post-circulație pompă încălzire	0-20 minute	6 minute
08	P08	Interval așteptare încălzire	0-10 minute	2 minute
09	P09	Putere maximă încălzire	0-100%	100%
10	P10	Funcționare pompă	0=Post-circulație 1=Continuă	0=Post-circulație
11	P11	Temp. stingere pompă în timpul post-circulației (P02=1)	0-100°C	33°C
		Temp. stingere pompă în timpul post-circulației (P02=2)	0-100°C	20°C
		Temp. stingere pompă în timpul post-circulației (P02=3)	0-100°C	20°C
12	P12	Setpoint max. utilizator încălzire	31-85°C	85°C
13	P13	Post-circulație pompă apă menajeră	2-255 secunde	30 secunde
14	P14	Interval așteptare apă caldă menajeră	2-255 secunde	120 secunde
15	P15	Putere maximă apă menajeră	0-100%	100%
16	P16	Setpoint max. utilizator apă menajeră (P02=1)	55-65°C	55°C
		Setpoint max. utilizator apă menajeră (P02=2)	55-65°C	65°C
		Setpoint max. utilizator apă menajeră (P02=3)	55-65°C	65°C
17	P17	Temperatură activare Comfort (P02=1)	0-80°C	40°C
		Histerezis Boiler (P02=2)	0-20°C	2°C
		Histerezis Boiler (P02=3)	0-20°C	0°C



Comandă la distanță	Cartelă	Descriere parametri transparenți	Interval	Implicit
18	P18	Histerezis dezactivare Comfort (P02=1)	0-30°C	20°C
		Setpoint primar (P02=2)	70-85°C	80°C
		Histerezis dezactivare Comfort (P02=3)	0-20°C	3°C
19	P19	Stingere arzător în circuitul de apă caldă menajeră	0=Fix, 1=Leg. de setp., 2=Pt. instal. Solară1, 3=Pt. instal. Solară2	1=Leg. de setp.
20	P20	Neutilizat	Nemodificabil	4 bar/10
21	P21	Neutilizat	Nemodificabil	8 bar/10
22	P22	Protecție Legionella (P02=2)	0-7	0
23	P23	Neutilizat	Nemodificabil	0
24	P24	Frecvența tensiunii din rețea	0=50Hz,1=60Hz	0=50Hz

Apăsând pe tastele pentru Încălzire se poate derula lista parametrilor, în ordine crescătoare, respectiv descrescătoare. Pentru a modifica valoarea unui parametru este suficient să se apese pe tastele Apă menajeră: modificarea va fi salvată automat. Parametrii pentru Putere maximă încălzire și Putere de aprindere pot fi modificați în modul Test (vezi paragraful respectiv). Pentru a reveni la Meniul Service este suficient să apăsați pe tasta Reset. Pentru a ieși din Meniul Service al cartelei, apăsați pe tasta Reset timp de 10 secunde.

"In" - Meniu informații

Cartela poate vizualiza următoarele informații

t01	Senzor NTC Încălzire (°C)	între 05 și 125 °C
t02	Senzor NTC Apă menajeră (°C)	între 05 și 125 °C
t03	Neutilizat (°C)	--
t04	Senzor NTC Extern (°C)	tra -30 e 70°C (Valorile negative clipească intermitent)
t05	Senzor NTC Siguranță (°C)	între 05 și 125 °C
L06	Putere arzător reală (%)	00%=Min., 100%=Max.
F07	Debit de apă caldă menajeră curent (Lt_min/10)	00-99 Lt_min/10
P08	Presiunea reală a apei din instalație (bar/10)	00=Presostat deschis, 14=Presostat închis
F09	Curent de ionizare real (uA)	00=arzător stins
P10	Presiune curentă aer (Pa)	00-255 Pa (Numai pentru Low-Nox)
P11	Setpoint presiune aer actual (Pa)	00-255 Pa (Numai pentru Low-Nox)

Apăsând pe tastele pentru Încălzire se poate derula lista informațiilor. În caz de senzor defect, pe cartelă se vor vedea niște liniuțe. Pentru a reveni la Meniul Service este suficient să apăsați pe tasta Reset. Pentru a ieși din Meniul Service al cartelei, apăsați pe tasta Reset timp de 10 secunde.

"Hi" - Meniu History (istoric)

Cartela poate memora ultimele 10 anomalii: data Istoric H1: reprezintă anomalia cea mai recentă care a apărut; data Istoric H10: reprezintă anomalia cea mai puțin recentă care a apărut.

Codurile anomaliilor salvate sunt vizualizate și în meniul respectiv al comenzii la distanță Opentherm. Apăsând pe tastele pentru Încălzire se poate derula lista anomaliilor. Pentru a vizualiza valoarea acestora este suficient să se apese pe tastele Apă menajeră. Pentru a reveni la Meniul Service este suficient să apăsați pe tasta Reset. Pentru a ieși din Meniul Service al cartelei, apăsați pe tasta Reset timp de 10 secunde.

"rE" - Reset History (resetare istoric)

Apăsând timp de 3 secunde pe tasta Eco/comfort se pot șterge toate anomaliile și orele memorizate în Meniul History: cartela va ieși în mod automat din Meniul Service, pentru a confirma operațiunea. Pentru a reveni la Meniul Service este suficient să apăsați pe tasta Reset.



3.2 Punerea în funcțiune



Verificări care trebuie efectuate la prima aprindere și după toate operațiile de întreținere care au impus deconectarea de la instalații sau o intervenție la dispozitivele de siguranță sau la părți ale centralei:

Înainte de pornirea centralei

- Deschideți eventualele supape de blocare între centrală și instalații.
- Verificați etanșeitatea instalației de gaz, acționând cu grijă și folosind o soluție de apă cu săpun pentru a căuta eventualele pierderi de la racorduri.
- Verificați preîncărcarea corectă a vasului de expansiune (det. sez. 4.4).
- Umpleți instalația hidraulică și asigurați o evacuare completă a aerului din centrală și din instalație, deschizând supapa de evacuare aer montată pe centrală și eventualele supape de evacuare din instalație.
- Umpleți sifonul de evacuare a condensului și verificați racordarea corectă la instalația de evacuare a condensului.
- Verificați să nu existe pierderi de apă în instalație, în circuitele de apă menajeră, la racorduri sau în centrală.
- Verificați racordarea corectă a instalației electrice și buna funcționare a instalației de împământare.
- Verificați ca valoarea presiunii gazului pentru circuitul de încălzire să fie cea necesară
- Verificați să nu existe lichide sau materiale inflamabile în imediata apropiere a centralei.

Verificări în timpul funcționării

- Porniți aparatul așa cum se arată în sez. 1.3.
- Verificați etanșeitatea circuitului de combustibil și a instalațiilor de apă.
- Controlați eficiența coșului de fum și a conductelor aer-gaze arse în timpul funcționării centralei.
- Verificați etanșeitatea corectă și funcționalitatea sifonului și a instalației de evacuare a condensului.
- Controlați ca circulația apei, între centrală și instalații, să se desfășoare corect.
- Asigurați-vă că valva de gaz modulează corect, atât în faza de încălzire, cât și în cea de preparare a apei calde menajere.
- Verificați aprinderea în bune condiții a centralei, efectuând diferite încercări de aprindere și de stingere, cu ajutorul termostatului de cameră sau al comenzii la distanță.
- Cu ajutorul unui analizor de combustie, conectat la ieșirea gazelor arse din centrală, verificați ca nivelul de CO₂ din gazele arse, cu centrala în stare de funcționare la puterea maximă și minimă, să corespundă cu cel prevăzut în tabelul cu datele tehnice pentru respectivul tip de gaz.
- Asigurați-vă ca valoarea consumului de combustibil indicată de contor să corespundă cu valoarea indicată în tabelul cu datele tehnice de la sez. 4.4.
- Verificați programarea corectă a parametrilor și efectuați eventualele personalizări necesare (curbă de compensare, putere, temperaturi etc.).

3.3 Întreținerea

Controlul periodic

Pentru a menține în timp corecta funcționare a aparatului, e necesar să solicitați personalului calificat un control anual care să prevadă următoarele verificări:

- Dispozitivele de control și de siguranță (valvă de gaz, debitmetru, termostate etc.) trebuie să funcționeze corect.
- Circuitul de evacuare a gazelor arse trebuie să fie perfect eficient.
(Centrală cu cameră etanșă: ventilator, presostat etc. - Camera etanșă trebuie să fie ermetică: garnituri, coliere etc.).
(Centrală cu cameră deschisă: dispozitiv antirefulare, termostat gaze arse etc.)
- Conductele și terminalul aer-gaze arse nu trebuie să fie blocate și nu trebuie să prezinte pierderi
- Arzătorul și schimbătorul de căldură trebuie să fie curate și fără incrustații. Pentru o eventuală curățare nu utilizați produse chimice sau perii de oțel.
- Electrodul nu trebuie să aibă incrustații și trebuie să fie poziționat corect.
- Instalațiile de gaz și de apă trebuie să fie etanșe.
- Presiunea apei din instalația rece trebuie să fie de aproximativ 1 bar; în caz contrar, aduceți-o din nou la această valoare.
- Pompa de circulație nu trebuie să fie blocată.
- Vasul de expansiune trebuie să fie încărcat.
- Debitul de gaz și presiunea trebuie să corespundă cu valorile indicate în tabelele respective.



Eventuala curățare a carcasei, a panoului de comandă și a părților finisate ale centralei se poate face cu o cârpă moale și umedă, eventual îmbibată cu apă cu săpun. Trebuie evitați toți detergenții abrazivi și solvenții.



Deschiderea carcasei

Pentru a deschide carcasa centralei (fig. 21):

1. Deșurubați șuruburile (1)
2. Deschideți prin rotire carcasa (2)
3. Ridicați și scoateți carcasa (3)

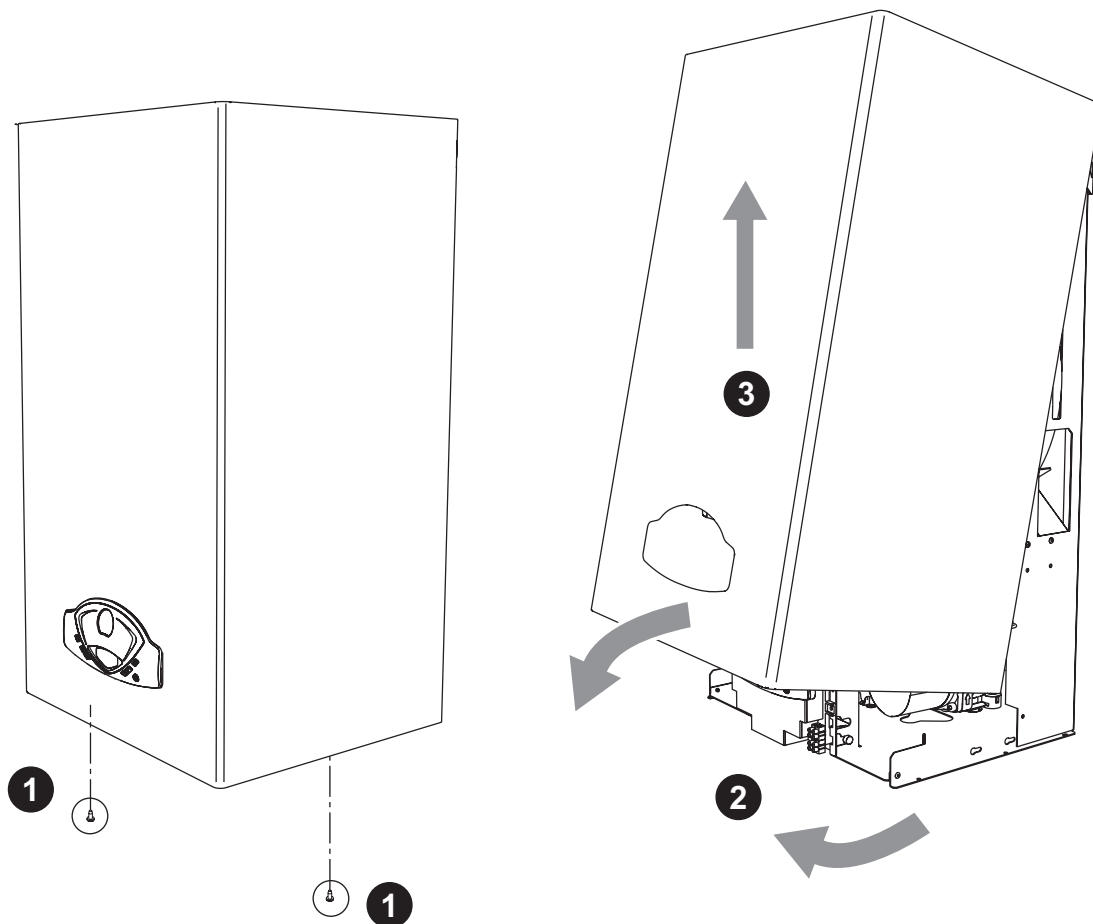


fig. 21 - Deschiderea carcasei

Analizarea combustiei

1. Introduceți sonda în horn;
2. Verificați ca supapa de siguranță să fie racordată la o pâlnie de evacuare;
3. Activați modul TEST;
4. Așteptați 10 minute pentru ca centrala să atingă stabilitatea;
5. Efectuați măsurătoarea.





3.4 Rezolvarea problemelor

Diagnosticarea

În caz de anomalii sau de probleme în funcționare, afișajul clipește intermitent și apare codul care identifică anomalia. Există anomalii care cauzează blocări permanente (desemnate cu litera "A"): pentru reluarea funcționării e suficient să apăsați tasta RESET (det. 6 - fig. 1) timp de 1 secundă, sau tasta RESET a cronocomenzii la distanță (opțional), dacă este instalată; dacă centrala nu pornește din nou, e necesar să rezolvați mai întâi anomalia.

Alte anomalii cauzează blocări temporare (desemnate cu litera "F"), care sunt restabilite automat, imediat ce valoarea revine în regimul de funcționare normal al centralei.

Listă anomalii

Tabel. 2 - Listă anomalii

Cod anomalie	Anomalie	Cauză posibilă	Soluție
A01	Arzătorul nu se aprinde	Lipsa gazului	Controlați ca debitul de gaz la centrală să fie regulat, iar aerul din țevi să fi fost evacuat
		Anomalie electrod de detectare / aprindere	Controlați cablajul electrodului și dacă acesta e poziționat corect și nu are incrustații
		Valvă gaz defectă	Verificați și înlocuiți valva de gaz
		Putere de aprindere prea scăzută	Reglați puterea de aprindere
A02	Semnal prezență flacără cu arzătorul stins	Anomalie electrod	Verificați cablajul electrodului de ionizare
		Anomalie cartelă	Verificați cartela
A03	Intervenție protecție supra-temperatură	Senzor circuit de încălzire defect	Controlați poziționarea și funcționarea corectă a senzorului din circuitul de încălzire
		Lipsă circulație apă în instalație	Verificați pompa de circulație
		Prezență aer în instalație	Evacuați aerul din instalație
F04	Intervenția termostatului pentru gaze arse (după intervenția termostatului gaze arse, funcționarea centralei e blocată timp de 20 minute)	Contact termostat gaze arse deschis	Verificați termostatul
		Cablaj întrerupt	Verificați cablajul
		Coșul de fum nu este corect dimensionat sau este astupat	Înlocuiți hornul
A06	Lipsa flăcării după faza de aprindere	Presiune scăzută în instalația de gaz	Verificați presiunea gazului
		Calibrare presiune minimă la arzător	Verificați presiunile
F10	Anomalie senzor de tur 1	Senzor defect	Verificați cablajul sau înlocuiți senzorul
		Cablaj în scurt circuit	
		Cablaj întrerupt	
F11	Anomalie senzor apă caldă menajeră	Senzor defect	Verificați cablajul sau înlocuiți senzorul
		Cablaj în scurt circuit	
		Cablaj întrerupt	
F14	Anomalie senzor de tur 2	Senzor defect	Verificați cablajul sau înlocuiți senzorul
		Cablaj în scurt circuit	
		Cablaj întrerupt	
F34	Tensiune de alimentare mai mică de 170V.	Probleme la rețeaua electrică	Verificați instalația electrică
F35	Frecvența din rețea e anormală	Probleme la rețeaua electrică	Verificați instalația electrică
F37	Presiunea apei din instalație nu e corectă	Presiune prea scăzută	Umpleți instalația
		Senzor defect	Verificați senzorul



Cod anomalie	Anomalie	Cauză posibilă	Soluție
F39	Anomalie sondă externă	Sondă defectă sau scurt circuit cablaj	Verificați cablajul sau înlocuiți senzorul
		Sondă deconectată după ce ați activat temperatura variabilă	Conectați din nou sonda externă sau dezactivați temperatura variabilă
F40	Presiunea apei din instalație nu e corectă	Presiune prea ridicată	Verificați instalația
			Verificați supapa de siguranță
			Verificați vasul de expansiune
A41	Poziționare senzori	Senzor tur deconectat de la tub	Controlați poziționarea și funcționarea corectă a senzorului din circuitul de încălzire
F42	Anomalie senzor încălzire	Senzor defect	Înlocuiți senzorul
F43	Intervenție protecție schimbător.	Lipsă de circulație H ₂ O în instalație	Verificați pompa de circulație
		Aer în instalație	Evacuați aerul din instalație
F47	Anomalie senzor de presiune apă instalație	Cablaj întrerupt	Verificați cablajul
F50	Anomalie modureg	Cablaj întrerupt	Verificați cablajul





4. Caracteristici și date tehnice

4.1 Dimensiuni și racorduri

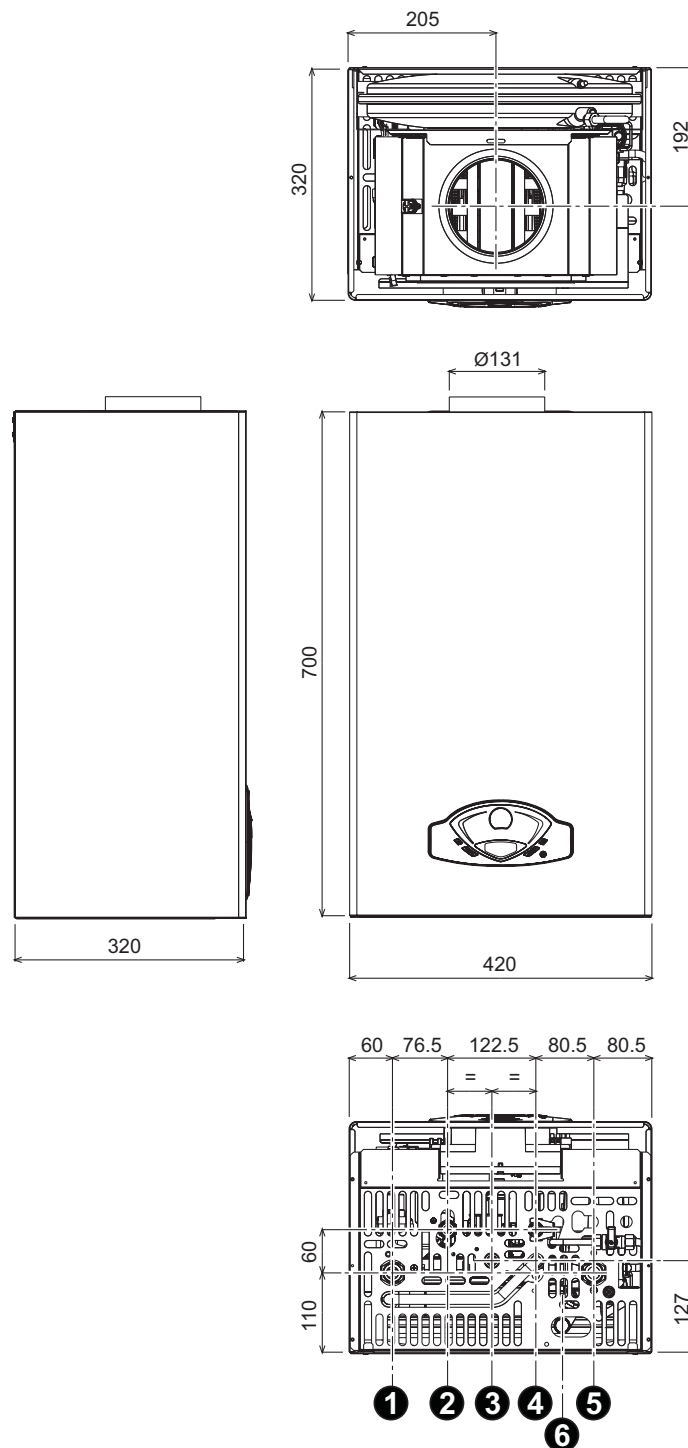


fig. 22 - Dimensiuni și racorduri

- 1 = Tur instalație de încălzire
- 2 = Ieșire apă caldă menajeră
- 3 = Intrare gaz

- 4 = Intrare apă menajeră
- 5 = Retur instalație de încălzire
- 6 = Evacuare supapă de siguranță



4.2 Vedere generală și componente principale

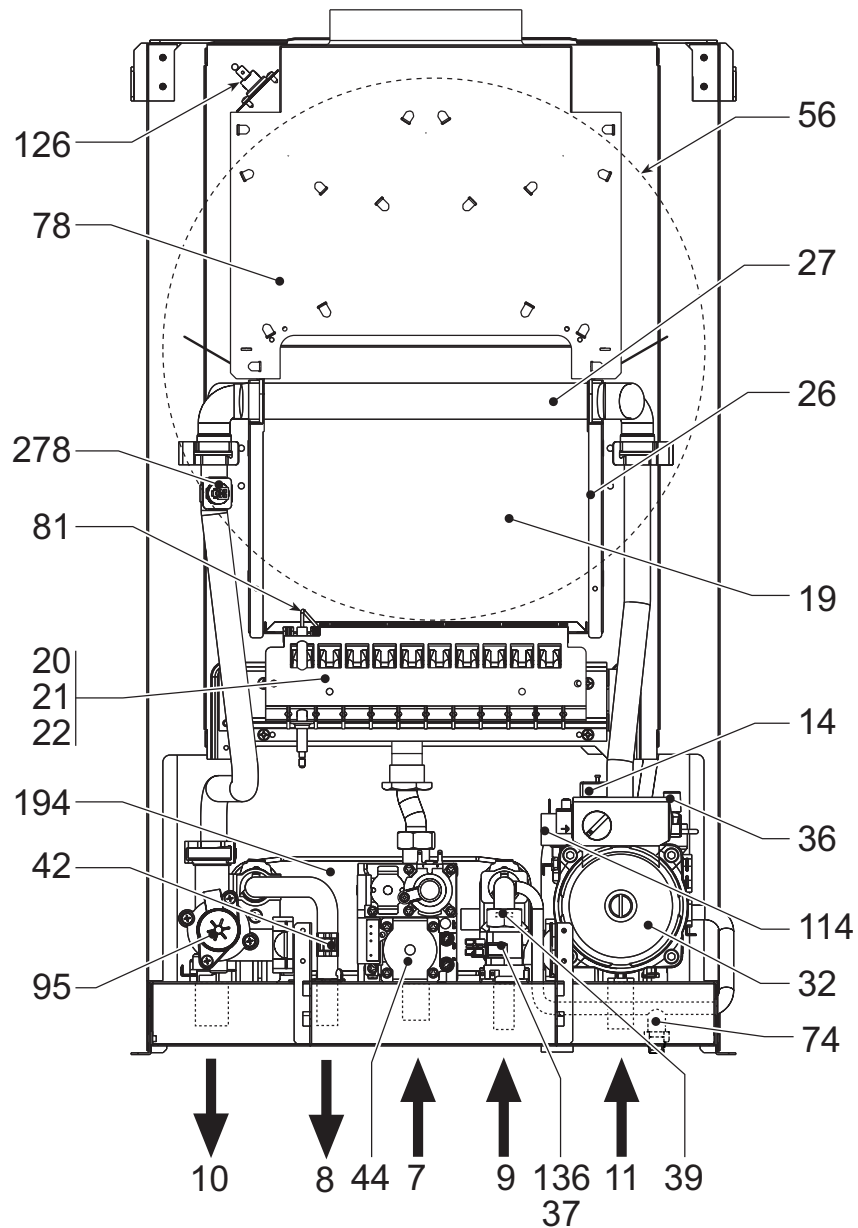


fig. 23 - Vedere generală

- | | | | |
|----|-------------------------------|-----|--|
| 7 | Intrare gaz | 37 | Filtru intrare apă |
| 8 | Ieșire apă caldă menajeră | 39 | Regulator de debit |
| 9 | Intrare apă menajeră | 42 | Senzor de temperatură apă caldă menajeră |
| 10 | Tur instalație | 44 | Valvă de gaz |
| 11 | Retur instalație | 56 | Vas de expansiune |
| 14 | Supapă de siguranță | 74 | Robinet de umplere instalație |
| 19 | Cameră de ardere | 78 | Dispozitiv antirefulare |
| 20 | Grup arzătoare | 81 | Electrod de aprindere/detectare |
| 21 | Duză principală | 95 | Valvă deviatoare |
| 22 | Arzător | 114 | Presostat apă |
| 26 | Izolator cameră de combustie | 126 | Termostat gaze arse |
| 27 | Schimbător din cupru | 136 | Debitmetru |
| 32 | Pompă de circulație încălzire | 194 | Schimbător de căldură |
| 36 | Evacuare automată aer | 278 | Senzor dublu (Siguranță + Încălzire) |



4.3 Circuitul hidraulic

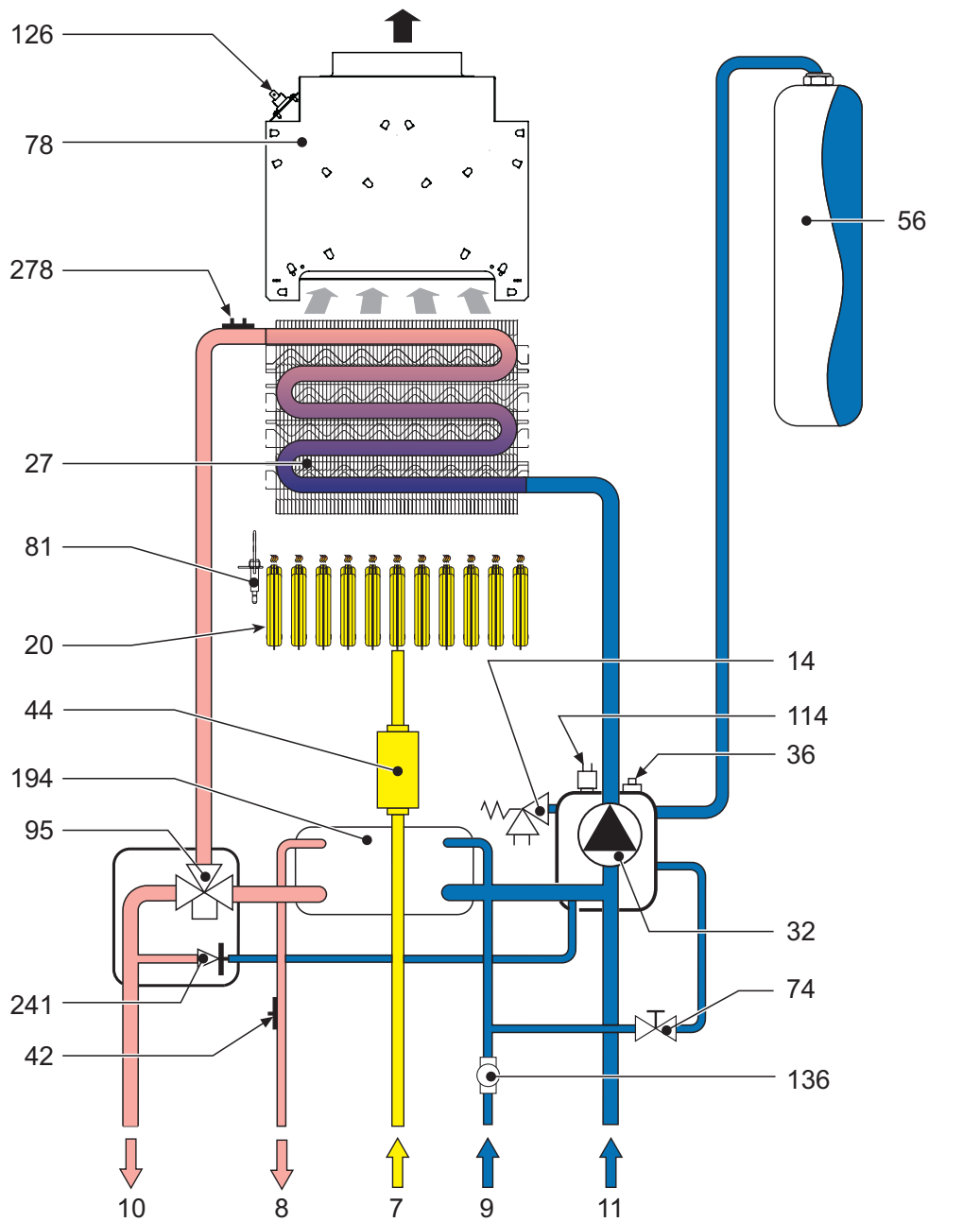


fig. 24 - Circuitul hidraulic

- | | | | |
|----|--|-----|--------------------------------------|
| 7 | Intrare gaz | 56 | Vas de expansiune |
| 8 | Ieșire apă caldă menajeră | 74 | Robinet de umplere instalație |
| 9 | Intrare apă menajeră | 78 | Dispozitiv antirefulare |
| 10 | Tur instalație | 81 | Electrod de aprindere/detectare |
| 11 | Retur instalație | 95 | Valvă deviatoare |
| 14 | Supapă de siguranță | 114 | Presostat apă |
| 20 | Grup arzătoare | 126 | Termostat gaze arse |
| 27 | Schimbător din cupru | 136 | Debitmetru |
| 32 | Pompă de circulație încălzire | 194 | Schimbător de căldură |
| 36 | Evacuare automată aer | 241 | By-pass automat |
| 42 | Senzor de temperatură apă caldă menajeră | 278 | Senzor dublu (Siguranță + Încălzire) |
| 44 | Valvă de gaz | | |



4.4 Tabel cu datele tehnice

În coloana din dreapta e indicată abrevierea utilizată pe plăcuța cu datele tehnice.

Dată	Unitate	Valoare	
Putere termică max.	kW	25.8	(Q)
Putere termică min.	kW	8.3	(Q)
Putere termică max. încălzire	kW	23.5	(P)
Putere termică min. încălzire	kW	7.0	(P)
Putere termică max. apă caldă menajeră	kW	23.5	
Putere termică min. apă caldă menajeră	kW	7.0	
Duze arzător G20	nr. x Ț	11 x 1,35	
Presiune gaz alimentare G20	mbar	20	
Presiune gaz max. la arzător (G20)	mbar	12.0	
Presiune gaz min. la arzător (G20)	mbar	1.5	
Debit gaz max. G20	m ³ /h	2.73	
Debit gaz min. G20	m ³ /h	0.88	
Duze arzător G31	nr. x Ț	11 x 0,79	
Presiune gaz alimentare G31	mbar	37	
Presiune gaz max. la arzător (G31)	mbar	35.0	
Presiune gaz min. la arzător (G31)	mbar	5.0	
Debit gaz max. G31	kg/h	2.00	
Debit gaz min. G31	kg/h	0.65	

Clasă eficiență directiva 92/42 CEE	-	★★	
Clasă de emisii NOx	-	3 (<150 mg/kWh)	(NOx)
Presiune max. de funcționare încălzire	bar	3	(PMS)
Presiune min. de funcționare încălzire	bar	0.8	
Temperatură max. încălzire	°C	90	(tmax)
Conținut apă încălzire	litri	1	
Capacitatea vasului de expansiune pentru instalația de încălzire	litri	8	
Presiune de preîncărcare vas de expansiune încălzire	bar	1	
Presiune max. de funcționare apă caldă menajeră	bar	9	
Presiune min. de funcționare apă caldă menajeră	bar	0.25	
Conținut apă menaj.	litri	0.2	
Debit apă caldă menajeră Δt 25°C	l/min	13.4	
Debit apă caldă menajeră Δt 30°C	l/min	11.2	
Grad de protecție	IP	X5D	
Tensiune de alimentare	V/Hz	230V/50Hz	
Putere electrică absorbită	W	80	
Putere electrică absorbită apă caldă menajeră	W	80	
Greutate în gol	kg	28	
Tip de aparat		B11BS	
PIN CE		0461BR0843	



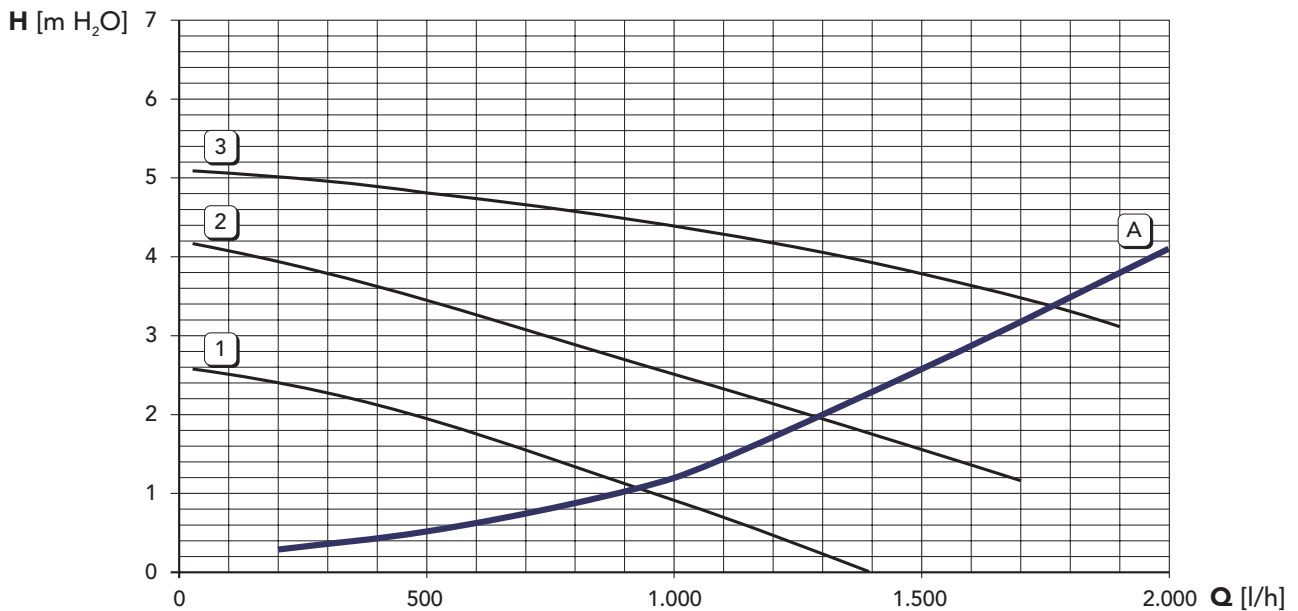
4.5 Diagrame

Diagrame presiune - putere



- A GPL
- B METAN

Pierderi de sarcină / înălțime de pompare pompe de circulație



- A Pierderi de sarcină în centrală
- 1 - 2 - 3 Viteză pompă de circulație



4.6 Schemă electrică

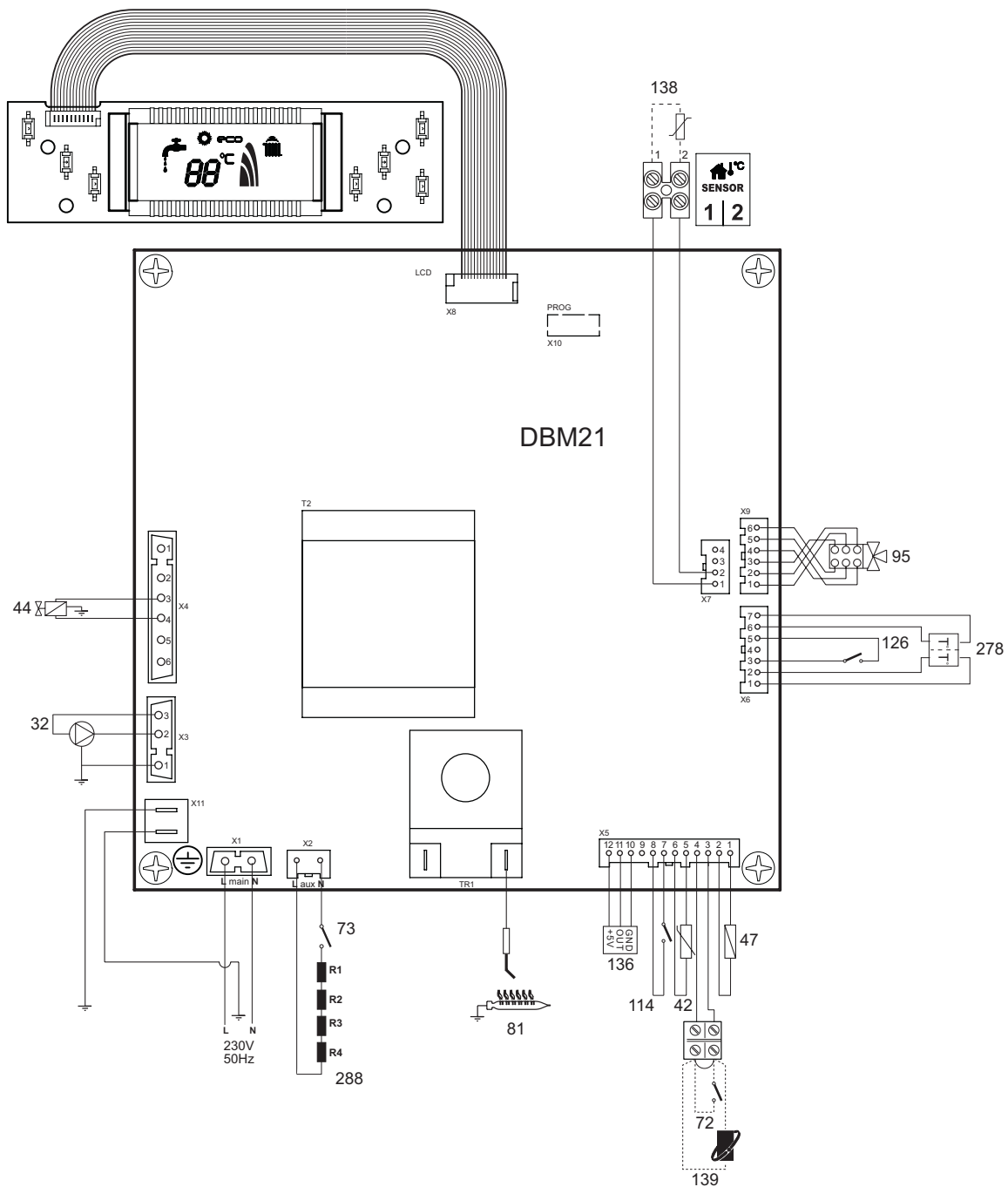


fig. 25 - Schemă electrică



Atenție: Înainte de a racorda **termostatul de cameră** sau **cronocomanda la distanță**, scoateți puntea de pe panoul de borne.

- | | | | |
|----|--|-----|---|
| 32 | Pompă de circulație încălzire | 114 | Presostat apă |
| 42 | Senzor de temperatură apă caldă menajeră | 126 | Termostat gaze arse |
| 44 | Valvă de gaz | 136 | Debitmetru |
| 72 | Termostatul de cameră | 138 | Sondă externă (nu e furnizată) |
| 73 | Termostat antiîngheț | 139 | Cronocomandă la distanță (nu e furnizată) |
| 81 | Electrod de aprindere/detectare | 278 | Senzor dublu (încălzire + siguranță) |
| 95 | Valvă deviatoare | 288 | Kit antiîngheț (opțional pentru instalarea la exterior) |



- Внимательно прочитайте предупреждения, содержащиеся в настоящем руководстве, т.к. в них приводятся важные указания по безопасности установки, эксплуатации и техобслуживания агрегата.
- Руководство по эксплуатации является неотъемлемой и важной частью агрегата; пользователь должен бережно сохранять его для возможного использования в будущем.
- В случае продажи или передачи агрегата другому владельцу или в случае переезда удостоверьтесь, что руководство находится вместе с котлом, для того, чтобы им мог воспользоваться новый владелец и/или монтажник.
- Установка и техническое обслуживание котла должны производиться квалифицированным персоналом при соблюдении действующих норм и в соответствии с указаниями изготовителя.
- Неправильная установка или ненадлежащее техническое обслуживание могут быть причиной вреда для людей, животных и имущества. Изготовитель не несет никакой ответственности за ущерб, связанный с ошибочными установкой и эксплуатацией аппарата, а также с несоблюдением предоставленных им инструкций.
- Перед выполнением любой операции очистки или технического обслуживания отсоедините прибор от сетей питания с помощью главного выключателя и/или предусмотренных для этой цели отсечных устройств.
- В случае неисправной и/или ненормальной работы агрегата, выключите его и воздерживайтесь от любой попытки самостоятельно отремонтировать или устранить причину неисправности. В таких случаях обращайтесь исключительно квалифицированному персоналу. Возможные операции по ремонту-замене комплектующих должны выполняться только квалифицированными специалистами с использованием исключительно оригинальных запчастей. Несоблюдение всего вышеуказанного может нарушить безопасность работы агрегата.
- Для обеспечения безотказной работы агрегата необходимо доверять квалифицированному персоналу проведение периодического технического обслуживания.
- Настоящий агрегат допускается использовать только по тому назначению, для которого он спроектирован и изготовлен. Любое другое его использование следует считать ненадлежащим и, следовательно, опасным.
- После распаковки аппарата убедитесь в его сохранности. Упаковочные материалы являются источником потенциальной опасности и не должны быть оставлены в местах, доступных детям.
- В случае сомнений не эксплуатируйте агрегат и обратитесь к изготовителю.
- Приведенные в настоящей руководстве изображения дают упрощенное представление изделия, которое может несущественно отличаться от готового изделия.

	Данный символ означает "Осторожно" и сопровождает все указания, касающиеся безопасности. Строго придерживайтесь таких указаний во избежание опасности вреда для здоровья людей и животных и материального ущерба.
	Данный символ обращает внимание на важное указание или предупреждение.



Декларация соответствия

Изготовитель заявляет, что настоящее изделие соответствует следующим директивам СЕЕ:

- Директива по газовым приборам 90/396
- Директива по К.П.Д. 92/42
- Директива по низкому напряжению 73/23 (с изменениями, внесенными директивой 93/68)
- Директива по электромагнитной совместимости 89/336 (с изменениями, внесенными директивой 93/68).
-



1 Инструкции по эксплуатации.....	82
1.1 Предисловие.....	82
1.2 Панель управления.....	82
1.3 Включение и выключение.....	84
1.4 Регулировки.....	85
2 Установка.....	89
2.1 Указания общего характера.....	89
2.2 Место установки.....	89
2.3 Гидравлические соединения.....	89
2.4 Газовые соединения.....	90
2.5 Электрические соединения.....	90
2.6 Подключение котла к дымоотводу.....	91
3 Эксплуатация и техническое обслуживание.....	92
3.1 Регулировки.....	92
3.2 Ввод в эксплуатацию.....	96
3.3 Техническое обслуживание.....	96
3.4 Неисправности и способ устранения.....	98
4 Характеристики и технические данные.....	100
4.1 Габаритные размеры и присоединения.....	100
4.2 Общий вид и основные узлы.....	101
4.3 Схема системы отопления и ГВС.....	102
4.4 Таблица технических данных.....	103
4.5 Диаграммы.....	104
4.6 Электрическая схема.....	105





1. Инструкции по эксплуатации

1.1 Предисловие

Уважаемый покупатель

Благодарим Вас за то, что Вы выбрали настенный котел **LAMBORGHINI**, имеющий самую современную конструкцию, выполненный по передовым технологиям и отличающийся высокой надежностью и качеством изготовления. Просим Вас внимательно прочитать настоящее руководство, т.к. в нем приводятся важные указания по безопасности установки, эксплуатации и технического обслуживания агрегата.

NINFA N 24 MCA Данный котел представляет собой высокоэффективный тепловой генератор для отопления и ГВС, работающий на природном или сжиженном нефтяном газе. Котел оснащен атмосферной горелкой с электронным розжигом и микропроцессорной системой управления. Агрегат может быть установлен в закрытом помещении или снаружи на частично защищенном месте (согласно нормам EN 297/A6) с температурой окружающего воздуха до -5°C (-15°C при использовании комплекта для защиты от замерзания).

1.2 Панель управления

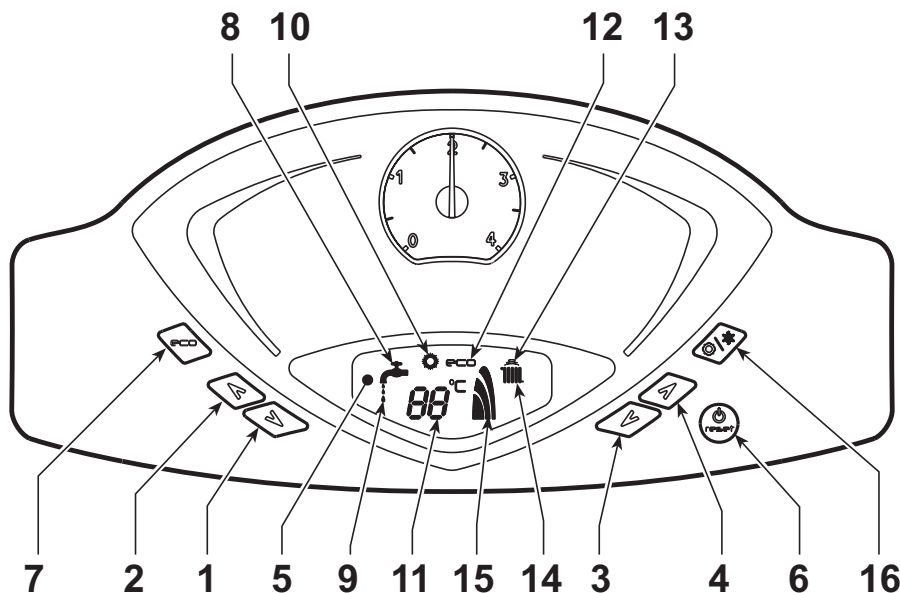


рис. 1 - Панель управления

Обозначения

- | | |
|---|---|
| 1 = Клавиша уменьшения температуры воды ГВС | 13 = Индикация работы агрегата в режиме отопления |
| 2 = Клавиша увеличения температуры воды ГВС | 14 = Символ отопления |
| 3 = Клавиша уменьшения температуры воды в системе отопления | 15 = Индикация работы горелки и текущей мощности |
| 4 = Клавиша увеличения температуры воды в системе отопления | 16 = Клавиша выбора режима ЛЕТО/ЗИМА |
| 5 = Дисплей | |
| 6 = Клавиша сброса - Меню "Плавающая температура" - Включение и выключение аппарата | |
| 7 = Клавиша выбора режима Ecomodu/Comfort | |
| 8 = Символ ГВС | |
| 9 = Символ работы агрегата в режиме ГВС | |
| 10 = Индикация "Летний режим" | |
| 11 = Индикация multifunctional режима | |
| 12 = Символ режима "Eco" (Экономический) | |



Индикация во время работы котла

Отопление

О поступлении команды на включение отопления (от комнатного термостата или от пульта ДУ с таймером) предупреждает мигание индикатора теплого воздуха, установленного на радиаторе (поз. 13 и 14 - рис. 1).

На дисплее (поз 11 - рис. 1) высвечивается температура в подающем контуре системы отопления.

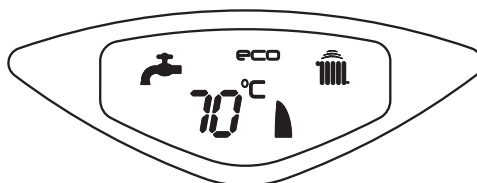


рис. 2

ГВС

О поступлении команды на включение системы ГВС, генерируемой при заборе горячей воды, предупреждает мигание соответствующего индикатора на кране (поз. 8 и 9 - рис. 1).

На дисплее (поз. 11 - рис. 1) высвечивается температура в подающем контуре системы ГВС.

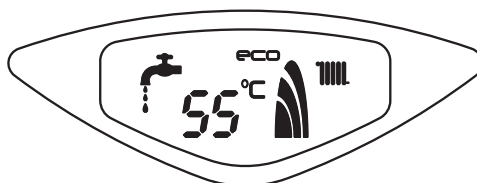


рис. 3

Режим Comfort

О поступлении команды на переключение в режим Comfort (восстановление внутренней температуры котла) предупреждает мигание индикатора под краном (поз. 9 - рис. 1).

На дисплее (поз. 11 - рис. 1) высвечивается температура воды в котле.

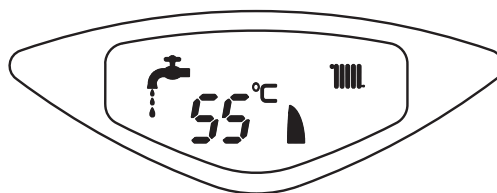


рис. 4





1.3 Включение и выключение

Включение котла

Включите электропитание аппарата.

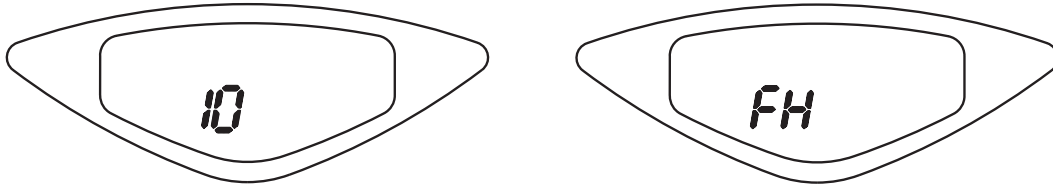


рис. 5 - Включение котла

- В течение следующих 120 секунд на дисплее высвечивается символ FH, обозначающий цикл спуска воздуха из системы отопления.
- В течение 5 секунд на дисплее будет высвечиваться версия программного обеспечения, установленного в электронном блоке.
- Откройте газовый вентиль, установленный перед котлом.
- После того, как символ FH, исчезает с дисплея, котел готов к автоматическому включению при каждом заборе воды ГВС или при поступлении команды от комнатного термостата.

Выключение котла

Нажмите клавишу поз. 6 - рис. 1 в течение 5 секунд.

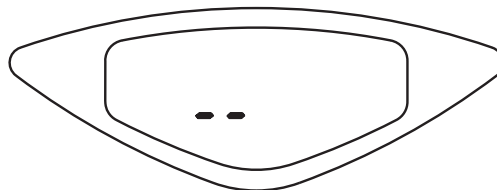


рис. 6 - Выключение котла

Когда котел выключен, на электронный блок продолжает подаваться электрическое питание.

При этом не происходит нагрева воды для систем отопления и ГВС. При этом система защиты от замерзания остается активной.

Для повторного включения котла снова нажмите кнопку рис. 1 поз. 6 в течение 5 секунд.

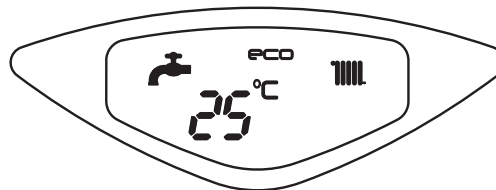


рис. 7

Теперь котел готов к автоматическому включению при каждом заборе горячей воды или по команде от комнатного термостата.



При отключении котла от системы электропитания и/или газовой магистрали функция защиты от замерзания отключается. В случае длительного простоя котла в зимний период, во избежание ущерба от возможного замерзания рекомендуется слить всю воду из котла, из системы отопления, а также из контура ГВС; или же слить только воду из контура ГВС и добавить антифриз в систему отопления, в соответствии с указаниями, приведенными в sez. 2.3.



1.4 Регулировки

Переключение режимов "Лето"/"Зима"

Нажмите клавишу поз. 16 - рис. 1 в течение 2 секунд.

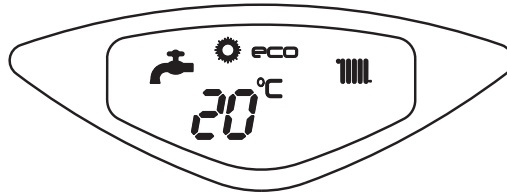


рис. 8

На дисплее высвечивается символ "Лето" (поз. 10 - рис. 1): При этом котел будет вырабатывать только воду для ГВС. Система защиты от замерзания остается активной.

Для выключения режима "Лето" вновь нажмите клавишу поз. 16 - рис. 1 в течение 2 секунд.

Регулировка температуры воды в системе отопления

Температура в системе отопления регулируется в пределах от 30°C до 85°C с помощью клавиш поз. 3 и 4 рис. 1.

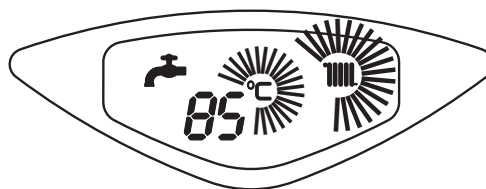


рис. 9

Регулировка температуры в системе горячего водоснабжения (ГВС)

Температура рис. 1в системе ГВС регулируется в пределах от 40°C до 55°C с помощью клавиш поз. 1 и 2.

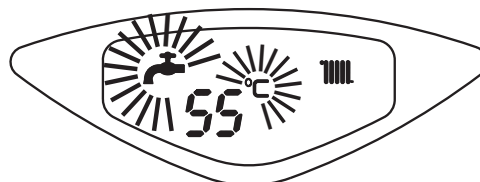


рис. 10

Регулировка температуры воздуха в помещении (с помощью опционного термостата температуры в помещении).

Задайте с помощью термостата температуры воздуха в помещении нужную температуру внутри помещения. При отсутствии термостата температуры воздуха в помещения котел обеспечивает поддержание в системе отопления заданной температуры воды.

Регулировка температуры воздуха в помещении (с помощью опционного устройства ДУ с таймером)

Задайте с помощью устройства ДУ с таймером нужную температуру внутри помещения. Котел будет поддерживать температуру воды в системе, необходимую для обеспечения в помещении заданной температуры воздуха. В том, что касается работы котла с устройством ДУ с таймером, см. соответствующую инструкцию на это устройство.





Выбор режимов ECO/COMFORT

Котел оборудован специальной функцией, обеспечивающей высокую скорость подачи воды в системе ГВС и максимальный комфорт для пользователя. Когда это устройство задействовано (режим COMFORT), оно поддерживает температуру находящейся в котле воды, обеспечивая тем самым немедленное поступление горячей воды при открытии крана и устраняя необходимость ждать этого некоторое время.

Данное устройство может быть отключено пользователем (режим ECO), нажав клавишу поз. 7 - рис. 1. При работе в режиме ECO на дисплее высвечивается соответствующий символ (поз. 12 - рис. 1). Для включения режима COMFORT снова нажмите клавишу поз. 7 - рис. 1.

Плавающая температура

При установке внешнего датчика (опция) регулировка котла осуществляется в режиме "плавающей температуры". В этом режиме температура воды, подаваемой в систему отопления, регулируется в зависимости от климатических условий внешней среды с тем, чтобы обеспечить максимальный комфорт и экономию энергетических ресурсов в течение всего года. Так, при повышении внешней температуры понижается температура подачи воды в систему отопления, что производится по определенной "кривой компенсации".

В режиме плавающей температуры величина, заданная с помощью кнопок регулировки температуры в системе отопления рис. 1 поз. 3 и 4 - , становится максимальной температурой воды, подаваемой в систему отопления. Рекомендуется задавать максимальное значение температуры с тем, чтобы позволить системе регулировать изменение температуры по всему рабочему диапазону.

При установке котла регулирование должно производиться квалифицированным персоналом. Пользователь имеет возможность изменить параметры режима для обеспечения большего комфорта.

Кривая компенсации и изменение ее конфигурации

При нажатии клавиши рис. 1 поз. 6 - в течение 5 секунд получается доступ к меню "Плавающая температура"; на дисплее отображается "CU" мигающим свечением (рис. 11).

Используйте клавиши (поз. 1 и 2 - рис. 1) для изменения конфигурации кривой в пределах от 1 до 10 в зависимости от характеристики (рис. 13). При задании значения 0 функция регулировки в режиме плавающей температуры исключается.

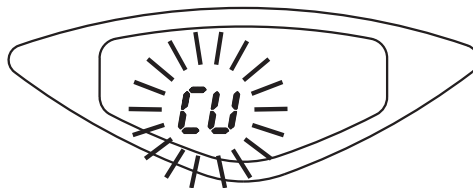


рис. 11 - Кривая компенсации

При нажатии клавиш поз. 3 и 4 - рис. 1 получается доступ к режиму параллельного изменения кривых; на дисплее отображается "OF" мигающим свечением (рис. 12). Используйте клавиши поз. 1 и 2 - рис. 1 для параллельного изменения кривых в соответствии с характеристикой (рис. 14).

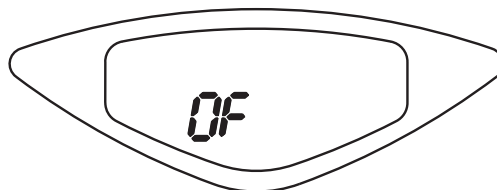


рис. 12 - Параллельное изменение кривых

При повторном нажатии клавиши поз. 6 - рис. 1 в течение 5 секунд осуществляется выход из меню "Плавающая температура".



Если температура в помещении ниже желаемой, то рекомендуется выбрать кривую высшего разряда и наоборот. Выполните регулировку путем изменения значений на одну единицу в сторону увеличения или уменьшения и проверьте, каким образом это скажется на температуре в помещении.

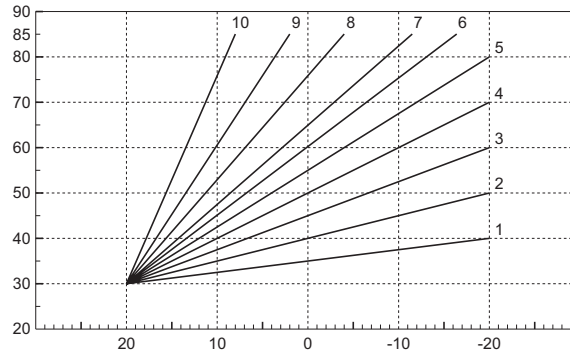


рис. 13 - Компенсационные характеристики

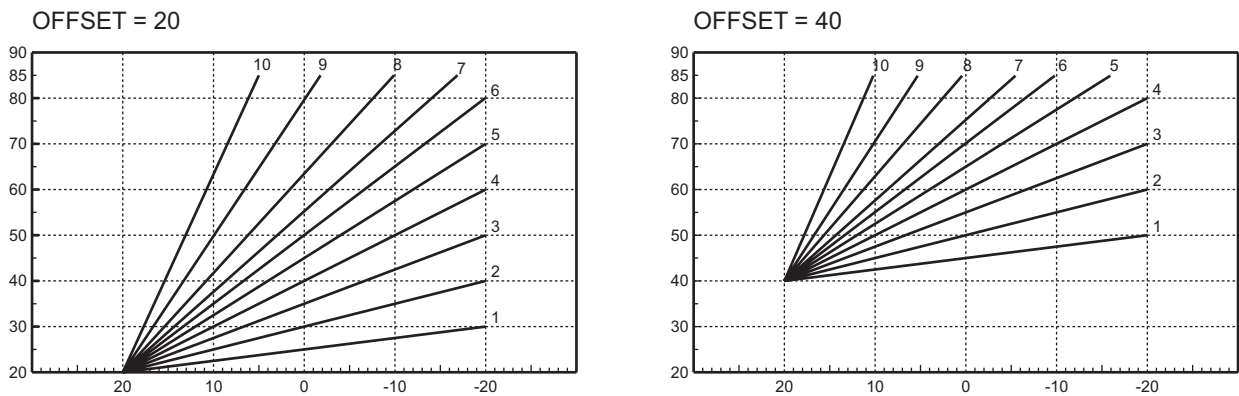


рис. 14 - Пример параллельного смещения компенсационных характеристик

Регулирование с дистанционного пульта управления с таймером



Если к котлу подключено устройство дистанционного управления с таймером (опция), вышеописанные регулировки производятся так, как указано в таблице 1.

Таблица. 1

Регулировка температуры воды в системе отопления	Регулирование можно осуществлять как с пульта дистанционного управления с таймером, так и с пульта управления котлом.
Регулировка температуры в системе горячего водоснабжения (ГВС)	Регулирование можно осуществлять как с пульта дистанционного управления с таймером, так и с пульта управления котлом.
Переключение режимов "Лето"/"Зима"	Режим "Лето" обладает приоритетом над командой на включение отопления, которая может поступить от пульта дистанционного управления.
Выбор режимов ECO/COMFORT	При отключении режима ГВС с пульта ДУ котел переходит в режим "Eco-pot". В этом случае кнопка рис. 1 поз. 7 - на панели котла отключена.
	При включении режима ГВС с устройства ДУ с таймером котел устанавливается в режим Comfort. В этом случае с помощью кнопки рис. 1 поз. 7 - на панели управления котлом имеется возможность выбрать любой из этих двух режимов.
Плавающая температура	Регулирование в режиме плавающей температуры можно производить как с пульта дистанционного управления, так и с помощью электронного блока управления котлом: приоритетом обладает регулирование в режиме плавающей температуры, выполняемое электронным блоком котла.





Регулирование давления воды в системе отопления

При заполнении холодной системы отопления, давление воды, контролируемое по показаниям установленного на котле водомера, должно составлять примерно 1,0 бар. Если во время работы давление воды в системе упало до величины ниже минимально допустимой, то электронным блоком управления котлом выводится код неисправности F37 (рис. 15).

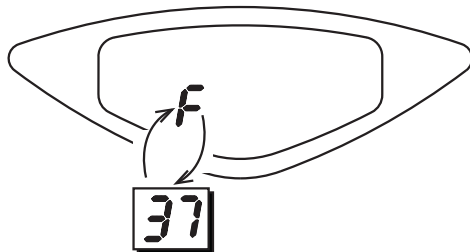


рис. 15 - Недостаточное давление воды в системе отопления

Открыв кран для заливки воды (Поз. 1 - рис. 16), доведите давление в системе до величины выше 1,0 бар.

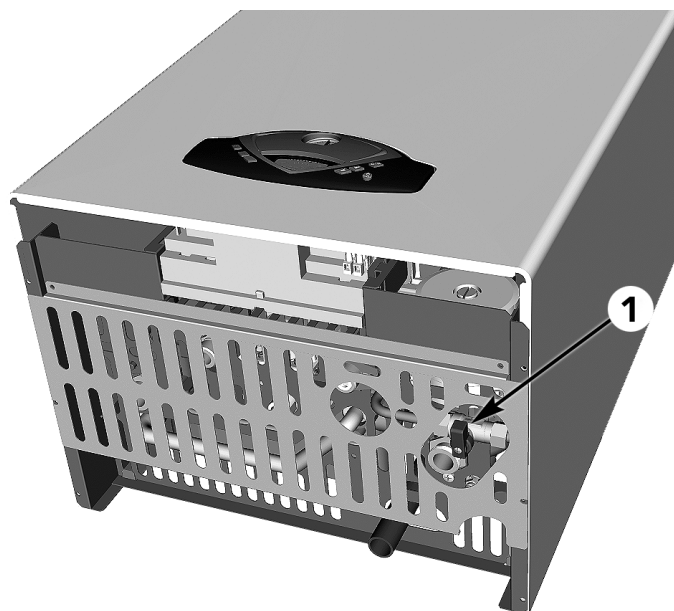


рис. 16 - Кран для заполнения системы отопления



После восстановления давления в системе происходит автоматическое включение цикла спуска воздуха (120 секунд), причем на дисплее высвечивается символ FH.

По окончании операции всегда закрывайте кран заливки воды (поз. 1 - рис. 16)



2. Установка

2.1 Указания общего характера

УСТАНОВКА И НАСТРОЙКА ГОРЕЛКИ ДОЛЖНА ОСУЩЕСТВЛЯТЬСЯ ТОЛЬКО СПЕЦИАЛИЗИРОВАННЫМ ПЕРСОНАЛОМ, ИМЕЮЩИМ ПРОВЕРЕННУЮ КВАЛИФИКАЦИЮ, ПРИ СОБЛЮДЕНИИ ПРИВЕДЕННЫХ В НАСТОЯЩЕМ ТЕХНИЧЕСКОМ РУКОВОДСТВЕ УКАЗАНИЙ, ПРЕДПИСАНИЙ ДЕЙСТВУЮЩЕГО ЗАКОНОДАТЕЛЬСТВА, ПОЛОЖЕНИЙ МЕСТНЫХ НОРМ И ПРАВИЛ, И В СООТВЕТСТВИИ С ПРИНЯТЫМИ ТЕХНИЧЕСКИМИ ТРЕБОВАНИЯМИ.

2.2 Место установки

Данный аппарат относится к котлам с "открытой камерой сгорания"; он может быть установлен и работать только в помещениях, имеющих систему постоянной вентиляции в соответствии со стандартом UNI-CIG 7129.

Согласно стандарту EN 297 pr A6, аппарат, при наличии ветрозащитной решетки, может быть установлен в частично защищенном месте с температурой окружающей среды не ниже -5°C . Если аппарат снабжен системой защиты от замерзания, то допускается установка его в помещениях с температурой до -15°C . Рекомендуется установить котел под скатом крыши, на балконе или в укрытой от непогоды нише.

В любом случае в месте установки не должны находиться пыль, огнеопасные предметы и материалы или едкие газы.

Котел предназначен и для подвески на стену и по запросу может поставляться в комплекте с шаблоном для разметки точек крепления на стене. Комплекты LEJ LINE для подключения котла к водопроводной сети включают в себя бумажный шаблон, используемый для разметки на стене точек крепления вышеуказанных комплектов. При установке на стене должно быть обеспечено прочное надежное крепление котла.



Если аппарат устанавливается среди мебели или боком к стене, следует предусмотреть свободное пространство, необходимое для демонтажа кожуха и выполнения обычных работ по техобслуживанию.

2.3 Гидравлические соединения

Параметры тепловой мощности котла должны быть определены заранее путем расчета потребности в тепле в помещении в соответствии с действующими нормативами. Для обеспечения правильного и надежного функционирования аппарата гидравлическая система должна быть оснащена всеми необходимыми элементами. Между котлом и системой отопления рекомендуется установить отсечные клапаны, которые позволили бы в случае необходимости изолировать котел от системы.



Сливное отверстие предохранительного клапана должно быть соединено с воронкой или с канализационной трубой во избежание пролива воды на пол в случае срабатывания клапана при превышении давления в отопительной системе. В противном случае изготовитель котла не несет никакой ответственности за затопление помещения при срабатывании предохранительного клапана.

Не используйте трубы гидравлической системы для заземления электрических приборов.

Перед установкой тщательно промойте все трубы системы для удаления остаточных загрязняющих веществ или посторонних тел, могущих помешать правильной работе агрегата.

Выполните подключения к соответствующим точкам, как показано на рисунке в sez. 4.1 и при соблюдении символов, имеющих на самом аппарате.

Характеристики воды в системе

В случае, если жесткость воды превышает 25°Fr ($1^{\circ}\text{F} = 10$ частей на миллион CaCO_3), используемая в отопительной системе вода должна быть надлежащим образом подготовлена, чтобы предотвратить образование в котле отложений. Процесс обработки воды не должен доводить ее жесткость ниже значения 15°F (Постановление Президента 236/88 по использованию воды для потребления человека). Подготовка используемой воды необходима в случае протяженных систем или частой подачи в систему рекуперированной воды. Если в этих случаях в дальнейшем потребуется частичный или полный слив воды из системы, новое заполнение системы также требуется производить предварительно подготовленной водой.

Система защиты от замерзания, жидкие антифризы, добавки и ингибиторы

Котел оборудован системой защиты от перемерзания, которая включает его в режиме отопления в случае, когда температура воды, подаваемой в отопительную систему, опускается ниже 6°C . Эта система отключается при отключения котла от системы электропитания и/или газовой магистрали. Использование жидких антифризов, добавок и ингибиторов, разрешается в случае необходимости только и исключительно, если их изготовитель дает гарантию, подтверждающую, что его продукция отвечает данному виду использования и не причинит вреда теплообменнику котла и другим комплектующим и/или материалам, использованным в конструкции котла и системы. Запрещается использовать жидкости-антифризы, добавки и ингибиторы, специально не предназначенные для применения в тепловых установках и несовместимые с материалами, использованными в конструкции котла и системы.





Морозозащитный комплект для установки снаружи (опция)

В случае установки снаружи в частично защищенном месте, котел должен быть снабжен комплектом для защиты контура ГВС от замерзания. Комплект включает в себя термостат (А рис. 17) и четыре электрических нагревательных элемента (R... рис. 17). Подключите комплект к электронной плате, руководствуясь электрической схемой (см. рис. 25). Установите термостат и нагревательные элементы на трубопроводы системы ГВС, в положении, указанном на следующем чертеже.

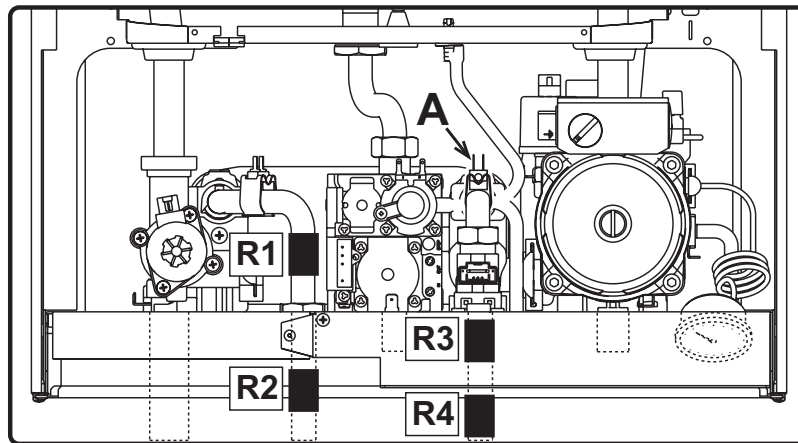


рис. 17 - Размещение нагревателей и морозозащитного термостата

Ветрозащитная решетка для установки снаружи (опция)

Если котел устанавливается снаружи в недостаточно хорошо защищенном месте, по завершении соединений гидравлических и газовых труб следует установить специальную ветрозащитную решетку по указанным в комплекте инструкциям.

2.4 Газовые соединения



Перед выполнением подключения удостоверьтесь, что котел отрегулирован для работы на имеющемся в Вашей магистрали газе и тщательно прочистите все газовые трубы для удаления остаточных загрязнений или посторонних включений, могущих помешать правильной работе агрегата.

Газовую магистраль следует подключать к соответствующей точке соединения (см. рис. 22) с соблюдением действующих норм, с помощью жесткой металлической трубы или шланга из нержавеющей стали со сплошной стенкой; при этом следует установить газовый вентиль между магистралью и котлом. Проверьте герметичность всех газовых соединений. Пропускная способность счетчика газа должна быть достаточным для одновременной работы всех подключенных к нему устройств. Диаметр газовой трубы, выходящей из котла, не является определяющим при выборе диаметра трубы между котлом и счетчиком; этот выбор должен быть сделан в зависимости от длины и потерь напора в соответствии с действующими нормами.



Не используйте газовые трубы для заземления электрических установок.

2.5 Электрические соединения

Подключение к сети электропитания



Электрическая безопасность аппарата обеспечивается только при его правильном подключении к контуру заземления, отвечающему требованиям действующих норм техники безопасности. Эффективность контура заземления и его соответствие нормам должны быть проверены квалифицированным персоналом. Изготовитель не несет никакой ответственности за ущерб, могущий быть причиненным отсутствием заземления агрегата. Удостоверьтесь также, что система электропитания соответствует максимальной потребляемой мощности агрегата, указанной на табличке номинальных данных.

Внутренние электрические соединения в котле уже выполнены, он снабжен также сетевым шнуром типа "Y" без вилки. Подключение к сети должно быть постоянным, причем между местом подключения к сети и котлом следует установить двухполюсный размыкатель с расстоянием между разомкнутыми контактами не менее 3 мм, а также предохранители макс. номиналом 3А. При подключении к сети важное значение имеет соблюдение полярности (фаза: коричневый провод / нейтраль: синий провод / земля: желто-зеленый провод). При монтаже или замене сетевого шнура земляной провод должен быть выполнен на 2 см длиннее остальных.



Сетевой шнур агрегата не подлежит замене самим пользователем. В случае повреждения сетевого шнура выключите агрегат; обращайтесь для его замены исключительно к квалифицированным специалистам. В случае замены сетевого шнура используйте исключительно кабель типа "HAR H05 VV-F" 3x0,75 мм² с максимальным внешним диаметром 8 мм.



Термостат комнатной температуры (опция)



ВНИМАНИЕ: ТЕРМОСТАТ КОМНАТНОЙ ТЕМПЕРАТУРЫ ДОЛЖЕН БЫТЬ УСТРОЙСТВОМ С КОНТАКТАМИ НЕ ПОД НАПРЯЖЕНИЕМ. ПРИ ПОДАЧЕ НАПРЯЖЕНИЯ 230 В НА КЛЕММЫ ТЕРМОСТАТА КОМНАТНОЙ ТЕМПЕРАТУРЫ ПОВЛЕЧЕТ ЗА СОБОЙ НЕПОДЛЕЖАЩЕЕ РЕМОНТУ ПОВРЕЖДЕНИЕ ЭЛЕКТРОННОЙ ПЛАТЫ.

При подключении регуляторов комнатной температуры с повременной программой управления или таймера, не следует запытывать их через размыкающие контакты. В зависимости от типа устройства питание должен подводиться напрямую от сети или от батареек.

Доступ к блоку зажимов

Сняв кожух котла, получается доступ к блоку зажимов, используемых для выполнения электрических соединений. Расположение зажимов и их назначение показаны также на электрической схеме в рис. 25.

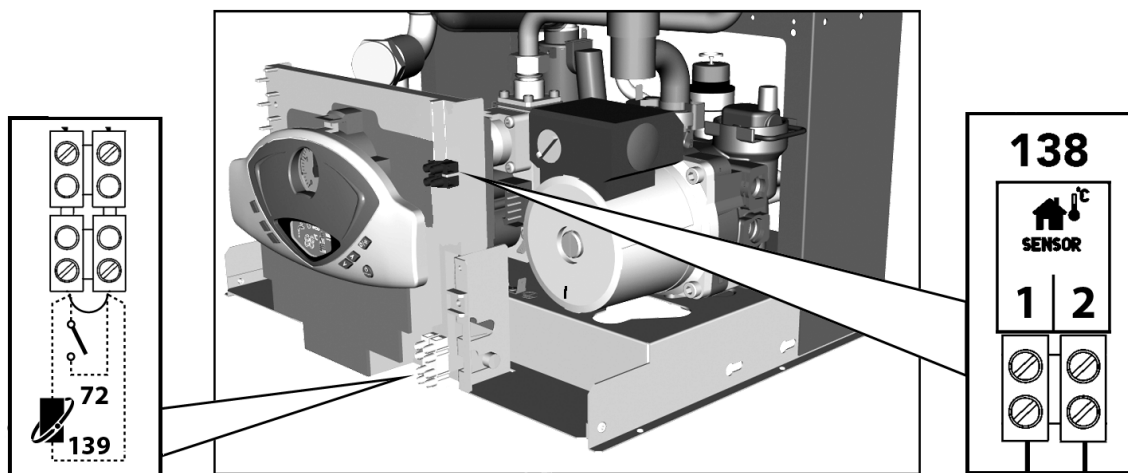


рис. 18 - Доступ к блоку зажимов

2.6 Подключение котла к дымоотводу

Диаметр трубы, используемой для подсоединения котла к дымоходу должен быть не менее диаметра патрубка на прерывателе тяги. После прерывателя тяги необходимо предусмотреть прямой вертикальный участок дымохода длиной не менее 0,5 метра. Размеры и монтаж дымоходов и трубы для подсоединения к ним котла должны соответствовать действующим нормам



3. Эксплуатация и техническое обслуживание

Любые работы по регулировке, перенастройке на другой вид газа, вводу в эксплуатацию и техническому обслуживанию, описанные в следующих параграфах, должны производиться только квалифицированным персоналом (удовлетворяющим профессиональным техническим требованиям, предусмотренным действующим законодательством), таким как персонал местного центра сервисного обслуживания.

LAMBORGHINI снимает с себя всякую ответственность за вред, причиненный людям и/или имуществу в результате несанкционированного изменения конструкции аппарата неквалифицированным и неуполномоченным персоналом.

3.1 Регулировки

Перенастройка котла на другой вид газа

Котел рассчитан для работы как на метане, так на сжиженном нефтяном газе. Подготовка котла к работе на том или другом газовом топливе производится на заводе, причем соответствующее указание приведено на упаковке, а также на табличке технических данных, установленной на самом аппарате. В случае необходимости перенастройки котла на газ, отличный от газа, для которого он был настроен на заводе, необходимо приобрести специально предусмотренный для этой цели комплект и действовать, как указано ниже:

1. В зависимости от типа используемого газа замените имеющиеся на горелке форсунки форсунками, указанными в таблице технических данных в sez. 4.4.
2. Изменение параметра, соответствующего типу газа:
 - переключите котел в дежурный режим
 - нажмите кнопку RESET (поз. 6 - рис. 1) в течение 10 секунд: при этом на дисплее высвечивается "TS" мигающим свечением.
 - нажмите клавишу RESET (поз. 6 - рис. 1): при этом на дисплее высвечивается "P01".
 - Нажмите кнопки рис. 1 (поз. 1 и 2 -) для задания параметра 00 (при работе на метане) или параметра 01 (при работе на сжиженном нефтяном газе).
 - Нажмите клавишу RESET (поз. 6 - рис. 1) в течение 10 секунд.
 - При этом котел вернется в дежурный режим.
3. Отрегулируйте минимальное и максимальное давление на горелке (см. соответствующий параграф), задав значения, указанные в таблице технических данных, соответствующие типу используемого газа
4. Наклейте табличку, входящую в состав комплекта для переоборудования, рядом с табличкой технических данных для подтверждения выполненного переоборудования.

Активация режима TEST

Одновременно нажмите клавиши рис. 1 (дет. 3 и 4 -) в течение 5 секунд для активации режима TEST. Котел включится на максимальной мощности, заданной так, как указано в следующем параграфе.

При этом символы системы отопления (поз. 24 - рис. 1) и ГВС (поз. 12 рис. 1 -) начинают мигать; я рядом с ними отображаются соответственно тепловая мощность и мощность розжига.

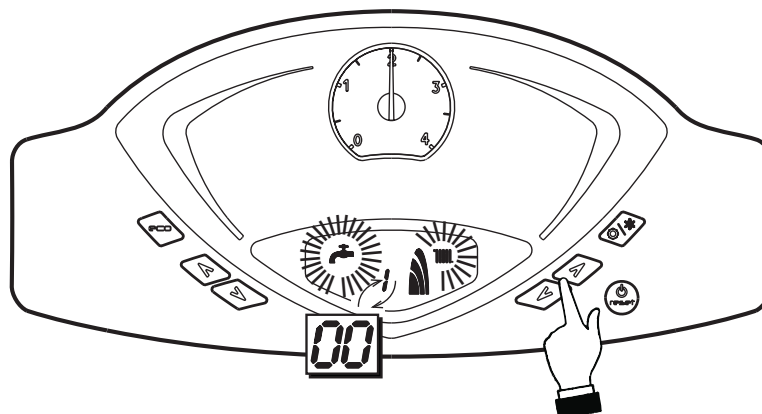


рис. 19 - Режим TEST (мощность системы отопления = 100%)

Для выключения режима TEST повторите процедуру включения.


В любом случае режим TEST автоматически отключится через 15 минут.



Регулировка давления на горелке

В настоящем агрегате, работающем на принципе модуляции пламени, используются две постоянные величины давления: минимальная и максимальная, которые должны соответствовать значениям, приведенным в таблице технических данных для используемого типа газа.

- Подключите надлежащий манометр к контрольной точке измерения давления "B", расположенной после газового клапана.
- Снимите защитный колпачок "D".
- Для включения котла в режиме TEST одновременно держите нажатыми кнопки установки температуры в режиме отопления (детали 3 и 4 - рис. 1) в течение 5 секунд.
- Установите мощность отопления на 100.
- Отрегулируйте максимальное давление с помощью регулировочного винта "G", поворачивая его по часовой стрелке для увеличения и против часовой стрелки для понижения.
- Отсоедините одно из быстроразъемных соединений кабеля "C" на газовом клапане.
- Отрегулируйте минимальное давление с помощью регулировочного винта "E", поворачивая его по часовой стрелке для уменьшения и против часовой стрелки для увеличения.
- Снова присоедините быстроразъемное соединение кабеля "C" на газовом клапане.
- Убедитесь, что максимальное давление не изменилось.
- Установите на место защитный колпачок "D".
- Для выхода из режима TEST повторите такую же операцию, которая была произведена при его задании, или подождите 15 минут.

 **Выполнив контроль давления или его регулировку, обязательно запломбируйте регулировочный винт краской или специально предусмотренной для этой цели печатью.**

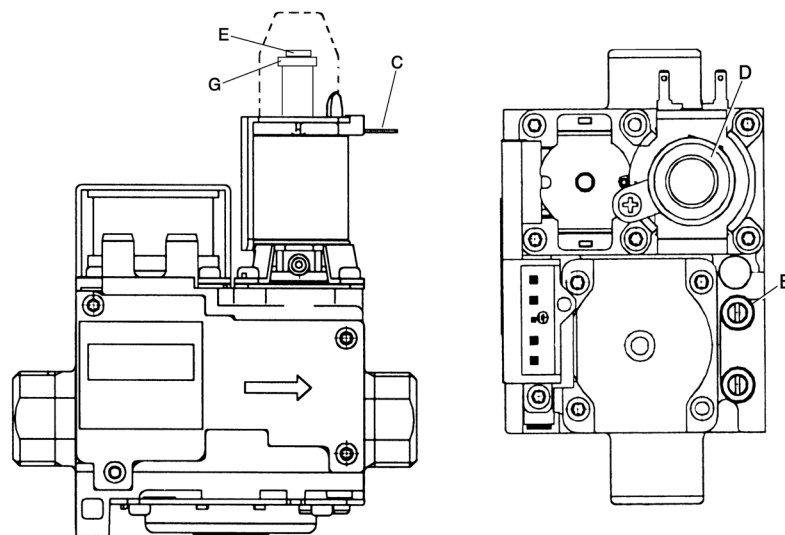


рис. 20 - Газовый клапан

- B** Контрольная точка измерения давления, расположенная после газового клапана
- E** Регулировка минимального давления
- C** Кабель Modureg
- G** Регулировка минимального давления
- D** Защитный колпачок

Регулировка мощности отопления

Для регулировки мощности отопления установите котел в режим TEST (см. sez. 3.1). Нажмите кнопки (поз. 3 и 4 - рис. 1) для увеличения или уменьшения мощности (Минимальная мощность = 00 - максимальная мощность = 100). При нажатии кнопки RESET в течение 5 секунд сохранится только что заданная максимальная мощность. Выйдите из режима TEST (см. sez. 3.1).

Регулировка мощности розжига

Для регулировки мощности розжига установите котел в режим TEST (см. sez. 3.1). Нажмите кнопки рис. 1 (поз. 1 и 2 -) для увеличения или уменьшения мощности (Минимальная мощность = 00 - Максимальная мощность = 60). При нажатии кнопки RESET в течение 5 секунд сохранится только что заданная мощность розжига. Выйдите из режима TEST (см. sez. 3.1).





Меню "service"

В электронном блоке сохраняются 2 меню: меню конфигурации и меню "Service".

Доступ к меню конфигурации получается нажатием на кнопки системы ГВС в течение 10 секунд. В этом меню имеются 3 параметра, значения которых, из-за соображений безопасности, могут быть изменены только с самого электронного блока.

Пульт дистанционного управления	Электронная плата	Описание прозрачных параметров	Диапазон	Значение по умолчанию
№	P01	Выбор мощности (только на котлах в модификации Low-Nox)	0=24 кВт, 1=32 кВт, 2=37 кВт	0=24 кВт
№	P02	Смещение уставки максимального воздушного сигнала (только на котлах в модификации Low-Nox)	-20 - +20 Па	0 Па
№	P03	Степень розжига после контроля наличия пламени	0=Норм., 1=Low-Nox	0=Норм.

Для выхода из меню конфигурации одновременно нажмите кнопки системы ГВС в течение 10 секунд.

Доступ к меню "Service" получается нажатием на кнопку "Reset" (Сброс) в течение 10 секунд. Нажатием кнопок системы отопления имеется возможность выбирать один из следующих меню "tS", "In", "Hi" или "rE". "tS" означает "Меню прозрачных параметров"; "In" означает "Меню информации"; "Hi" означает "Меню History"; "rE" означает "Reset" (Сброс) Меню History. Доступ к меню, после выделения соответствующей позиции, получается нажатием кнопки Reset.

"tS" - "Меню прозрачных параметров"

В электронном блоке сохраняются 24 параметра, изменение которых может осуществляться и с дистанционного пульта управления через меню Service:

Пульт дистанционного управления	Электронная плата	Описание прозрачных параметров	Диапазон	Значение по умолчанию
01	P01	Выбор вида газа	0=Метан, 1=Сжиженный нефтяной газ	0=Метан
02	P02	Выбор типа котла	1-3	1=комбинированный быстродействующий котел
03	P03	Абсолютная минимальная мощность	0-100%	0%
04	P04	Мощность розжига	0-60%	50%
05	P05	Не используется	Не изменять	0
06	P06	Кривая отопления	1-20°С/мин.	5°С/мин.
07	P07	Пост-циркуляция насоса системы отопления	0-20 минут	6 минут
08	P08	Дежурный режим системы отопления	0-10 минут	2 минуты
09	P09	Максимальная мощность отопления	0-100%	100%
10	P10	Режим работы насоса	0=Пост-циркуляция 1=Непрерывный	0=Пост-циркуляция
11	P11	Темп. отключения насоса в режиме пост-циркуляции (P02=1)	0-100°С	33°С
		Темп. отключения насоса в режиме пост-циркуляции (P02=2)	0-100°С	20°С
		Темп. отключения насоса в режиме пост-циркуляции (P02=3)	0-100°С	20°С
12	P12	Задаваемая пользователем максимальная уставка температуры в режиме отопления	31-85°С	85°С
13	P13	Пост-циркуляция насоса ГВС	2-255 секунд	30 секунд
14	P14	Дежурный режим системы ГВС	2-255 секунд	120 секунд
15	P15	Максимальная мощность в режиме ГВС	0-100%	100%
16	P16	Задаваемая пользователем максимальная уставка температуры в режиме ГВС (P02=1)	55-65°С	55°С
		Задаваемая пользователем максимальная уставка температуры в режиме ГВС (P02=2)	55-65°С	65°С
		Задаваемая пользователем максимальная уставка температуры в режиме ГВС (P02=3)	55-65°С	65°С
17	P17	Температура включения режима Comfort (P02=1)	0-80°С	40°С
		Гистерезис бойлера (P02=2)	0-20°С	2°С
		Гистерезис бойлера (P02=3)	0-20°С	0°С



Пульт дистанционного управления	Электронная плата	Описание прозрачных параметров	Диапазон	Значение по умолчанию
18	P18	Гистерезис температуры при выключении режима Comfort (P02=1)	0-30°C	20°C
		Основная уставка (P02=2)	70-85°C	80°C
		Гистерезис температуры при выключении режима Comfort (P02=3)	0-20°C	3°C
19	P19	Выключение горелки при работе в режиме ГВС	0=Пост., 1=Пер. при уст., 2= Для солн. сист. 1, 3= Для солн. сист. 2	1=Пер. при уст.
20	P20	Не используется	Не подлежит изменению	4 бар/10
21	P21	Не используется	Не подлежит изменению	8 бар/10
22	P22	Защита от легионеллы (P02=2)	0-7	0
23	P23	Не используется	Не подлежит изменению	0
24	P24	Частота сетевого напряжения	0=50 Гц, 1=60 Гц	0=50 Гц

С помощью кнопок системы отопления имеется возможность просматривать список параметров соответственно в восходящем или нисходящем направлении. Для изменения значений параметров используются кнопки системы ГВС: сохранение изменения происходит автоматически. Значения параметров "Максимальная мощность отопления" и "Мощность розжига" могут быть изменены при работе в режиме "Тест" (см. соответствующий параграф). Для возврата к меню Service достаточно нажать кнопку "Reset". Для выхода из меню "Service" электронного блока необходимо нажать кнопку "Reset" в течение 10 секунд.

"In" - Меню информации

Дисплей электронной платы позволяет отображать следующую информацию

t01	Датчик NTC системы отопления (°C)	в пределах от 05 до 125 °C
t02	Датчик NTC системы ГВС (°C)	в пределах от 05 до 125 °C
t03	Не используется (°C)	--
t04	Датчик NTC, наружный (°C)	в пределах от -30 до 70°C (отрицательные значения температуры мигают)
t05	Датчик NTC, защитный (°C)	в пределах от 05 до 125 °C
L06	Текущая мощность горелки (%)	00%=Мин., 100%=Макс.
F07	Текущий расход в системе ГВС (л_мин./10)	00-99 л_мин./10
P08	Давление воды в системе (бар/10)	00=Реле давления разомкнуто, 14=Реле давления замкнуто
F09	Текущая величина ионизирующего тока (uA)	00=Горелка не работает
P10	Текущее давление воздуха (Pa)	00-255 Па (только для котлов в модификации Low-Nox)
P11	Текущая уставка давления воздуха (Pa)	00-255 Па (только для котлов в модификации Low-Nox)

С помощью кнопок системы отопления имеется возможность просматривать список информации. В случае повреждения датчика, на дисплее электронной платы отображаются штрихи. Для возврата к меню Service достаточно нажать кнопку "Reset". Для выхода из меню "Service" электронного блока необходимо нажать кнопку "Reset" в течение 10 секунд.

"Hi" - Меню "History"

Электронная плата позволяет хранить в памяти информацию о последних 10 неисправностях, которые возникли в системе: Н1 обозначена наиболее близкая по времени неисправность; Н10 обозначена наиболее отдаленная по времени неисправность.

Коды хранимых неисправностей отображаются и на дисплее пульта ДУ Oventherm в соответствующем меню. С помощью кнопок системы отопления имеется возможность просматривать список неисправностей. Для отображения соответствующих значений используются кнопки системы ГВС. Для возврата к меню Service достаточно нажать кнопку Reset. Для выхода из меню "Service" электронного блока необходимо нажать кнопку "Reset" в течение 10 секунд.

"rE" - Сброс меню History

Нажатием кнопки Eco/comfort в течение 3 минут имеется возможность удалить из меню History все коды неисправностей: при этом происходит автоматический выход из меню Service, что подтверждает успешное завершение операции. Для возврата к меню Service достаточно нажать кнопку Reset.



3.2 Ввод в эксплуатацию



Контрольные операции, которые следует выполнять перед первым розжигом, а также после проведения технического обслуживания, во время которого котел был отсоединен от сетей питания или были произведены работы на предохранительных устройствах или деталях котла:

Перед включением котла

- Откройте отсеочные вентили между котлом и системами.
- Проверьте герметичность газовых соединений, действуя тщательно и осторожно и используя мыльный раствор для поиска возможных утечек газа.
- Проверьте правильность давления в расширительном сосуде (поз. sez. 4.4).
- Заполните водой систему и полностью спустите воздух из котла и из системы, открыв воздуховыпускной вентиль на котле и (если таковые имеются) воздуховыпускные вентили, установленные в различных местах системы отопления.
- Наполните сифон системы отвода конденсата и проверьте правильность соединения его со сливом.
- Удостоверьтесь в отсутствии утечек воды в системе отопления, в контуре ГВС, в местах соединений или в котле.
- Проверьте правильность выполнения электрических соединений и эффективность заземления.
- Удостоверьтесь, что величина давления газа соответствует требуемому значению
- Проверьте отсутствие огнеопасных жидкостей или материалов в непосредственной близости от котла

Контрольные операции, выполняемые во время работы

- Включите агрегат, как описано в sez. 1.3.
- Проверьте герметичность топливного контура и водопроводов.
- При работающем котле проверьте, нормально ли работают дымовая труба и дымо- воздухопроводы.
- Проверьте герметичность и работоспособность сифона и системы отвода конденсата.
- Проверьте, правильно ли циркулирует вода между котлом и системой отопления.
- Удостоверьтесь, что газовый клапан правильно обеспечивает модуляцию мощности, как в режиме отопления, так и в режиме приготовления воды для ГВС.
- Проверьте работу системы розжига котла. Для этого несколько раз включите и выключите котел путем регулировки термостата комнатной температуры или с пульта дистанционного управления.
- С помощью анализатора дымовых газов, подключаемого к выходному отверстию газов котла, проверить, что содержание CO_2 в дымовых газах при работе котла на максимальной и минимальной мощности, соответствует приведенным в таблице технических данных значениям для данного вида газа.
- Проверьте по показанию счетчика, что расход топлива соответствует номинальному значению, приведенному в таблице технических данных на sez. 4.4.
- Проверьте правильность запрограммированных параметров и, если необходимо, внесите необходимые изменения (кривая погодозависимого регулирования, мощность, температура и т.д.).

3.3 Техническое обслуживание

Периодические проверки

Для обеспечения эффективной работы агрегата в течение продолжительного времени необходимо обеспечить выполнение квалифицированными специалистами следующих проверок один раз в год:

- Органы управления и предохранительные устройства (газовый клапан, расходомер, термостаты и т.д.) должны работать нормально.
- Система удаления дымовых газов должна находиться в исправном состоянии.
(Котел с герметичной камерой: вентилятор, реле давления и т.д. - Герметичность камеры сгорания не нарушена: прокладки, кабельные сальники и т.д.)
(Котел с открытой камерой: прерыватель тяги, термостат температуры дымовых газов и т.д.)
- Воздуховоды (для притока воздуха и удаления дымовых газов) и соответствующие оголовки не должны быть засорены и не иметь утечек
- Горелка и теплообменник должны быть чистыми; на них не должно быть накипи. Для их чистки не применяйте химические средства или металлические щетки.
- Электрод должен не иметь накипи и быть правильно установленным.
- Герметичность газовых систем и водяных контуров не нарушена.
- Давление воды в холодной системе должно составлять около 1 бар; в противном случае приведите его к этой величине.
- Циркуляционный насос не должен быть заблокированным.
- Расширительный бак должен быть заполнен.
- Расход и давление газа должны соответствовать значениям, приведенным в соответствующих таблицах.



Чистку кожуха, панели управления и других внешних частей котла можно производить с помощью мягкой тряпки, смоченной в мыльном растворе воды. Запрещается применение любых абразивных моющих средств и растворителей.



Демонтаж кожуха

Демонтаж кожуха выполняется следующим образом (рис. 21):

1. Открутите винты (1)
2. Поверните кожух (2)
3. Приподнимите и снимите кожух (3)

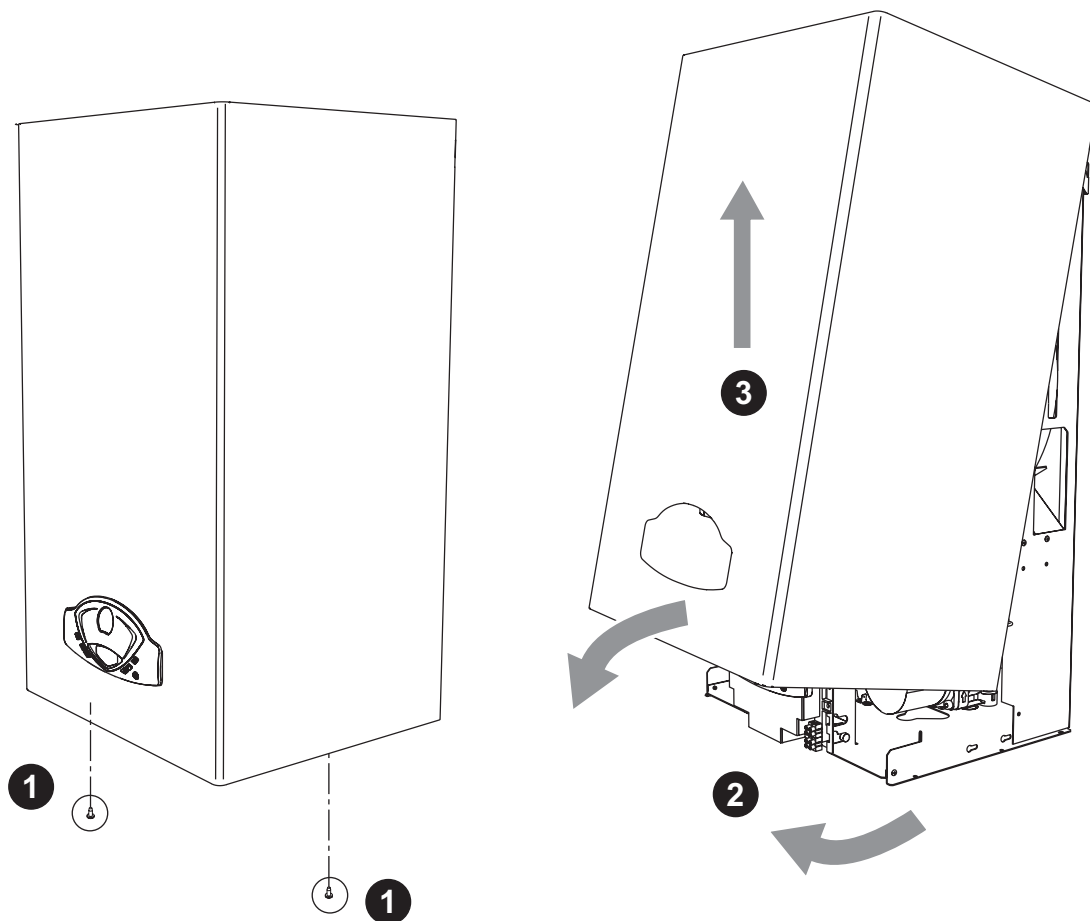


рис. 21 - Демонтаж кожуха

Анализ сгорания

1. Вставьте датчик в дымоход;
2. Убедитесь, что предохранительный клапан подсоединен к сливной воронке;
3. Активируйте режим TEST;
4. Подождите 10 минут для стабилизации котла;
5. Выполните измерение.



3.4 Неисправности и способ устранения

Диагностика

В случае возникновения каких-либо неисправностей или сбоев, дисплей начинает мигать, а на нем высвечивается код соответствующей неисправности.

Некоторые неисправности приводят к постоянной блокировке котла (данные неисправности обозначены буквой "А"): В этом случае следует произвести ручной сброс блокировки, нажав кнопку RESET (поз. 6 - рис. 1) в течение 1 секунды или кнопку RESET на пульте ДУ с таймером (опция), если таковой установлен; если котел не включится, то необходимо устранить неисправность.

Другие неисправности (обозначенные буквой "F") вызывают временную блокировку котла. Данная блокировка снимается автоматически, как только вызвавший ее возникновение параметр возвращается в нормальные рабочие пределы.

Таблица неисправностей

Таблица. 2 - Таблица неисправностей

Код неисправности	Неисправность	Возможная причина	Способ устранения
A01	Не происходит розжиг горелки	Отсутствие газа	Удостоверьтесь, что газ нормально поступает в котел, и что из газопровода был стравлен воздух
		Неисправность следящего/поджигающего электрода	Проверьте электрические соединения электрода и правильность его установки. Очистите электрод от отложений.
		Неисправность газового клапана	Проверьте и замените газовый клапан
		Слишком низкая мощность розжига	Отрегулируйте мощность розжига
A02	Индикация наличия пламени при неработающей горелке	Неисправность электрода	Проверьте электрические соединения ионизирующего электрода
		Неисправность электронной платы	Проверьте электронную плату
A03	Сработала защита от перегрева	Поврежден датчик температуры воды в системе отопления	Проверьте правильность установки и функционирования датчика температуры воды в системе отопления
		Отсутствие циркуляции воды в системе	Проверьте циркуляционный насос
		Наличие воздуха в системе	Спустите воздух из системы
F04	Срабатывание термостата дымовых газов (при срабатывании этого термостата работа котла исключается в течение 20 минут).	Разомкнут контакт термостата дымовых газов	Проверьте термостат
		Обрыв соединительного кабеля	Проверьте кабельные соединения
		Дымоход неверных размеров или забит	Замените дымоход
A06	Отсутствие пламени после цикла розжига	Низкое давление в газовой магистрали	Проверьте давление газа
		Настройка давления газа в горелке стоит на минимуме	Проверьте величины давления
F10	Неисправность датчика температуры воды 1 в подающем контуре системы отопления	Поврежден датчик	Проверьте состояние электропроводки или замените датчик
		Короткое замыкание в соединительном кабеле	
		Обрыв соединительного кабеля	
F11	Неисправность датчика температуры воды в контуре ГВС	Поврежден датчик	Проверьте состояние электропроводки или замените датчик
		Короткое замыкание в соединительном кабеле	
		Обрыв соединительного кабеля	



Код неисправности	Неисправность	Возможная причина	Способ устранения
F14	Неисправность датчика температуры воды 2 в подающем контуре системы отопления	Поврежден датчик	Проверьте состояние электропроводки или замените датчик
		Короткое замыкание в соединительном кабеле	
		Обрыв соединительного кабеля	
F34	Напряжение питания ниже 170 В.	Неисправности в сети электропитания	Проверьте состояние системы электропитания
F35	Ненормальная частота сетевого тока	Неисправности в сети электропитания	Проверьте состояние системы электропитания
При уменьшении давления в системе ниже минимального предела, электронным блоком управления котлом выводится код неисправности F37 ().	Неверное давление воды в системе отопления	Слишком низкое давление воды в системе отопления	Произведите залив воды в систему отопления
		Поврежден датчик	Проверьте состояние датчика
F39	Неисправность датчика внешней температуры	Датчик внешней температуры поврежден или короткое замыкание в сети	Проверьте состояние электропроводки или замените датчик
		Отсоединение датчика после включения режима регулировки с плавающей температурой	Присоедините датчик температуры наружного воздуха или выключите режим регулирования с плавающей температурой
F40	Неверное давление воды в системе отопления	Слишком высокое давление	Проверьте систему отопления
			Проверьте состояние аварийного клапана
			Проверьте расширительный бак
A41	Положение датчиков	Датчики температуры воды в подающем контуре отсоединены от трубы	Проверьте правильность установки и функционирования датчика температуры воды в системе отопления
F42	Неисправность датчика температуры воды в системе отопления	Поврежден датчик	Замените датчик
F43	Сработала защита теплообменника	Отсутствие циркуляции Н ₂ О в системе отопления	Проверьте циркуляционный насос
		Наличие воздуха в системе	Спустите воздух из системы
F47	Неисправность датчика давления воды в системе отопления	Обрыв соединительного кабеля	Проверьте кабельные соединения
F50	Неисправность регулятора Modureg	Обрыв соединительного кабеля	Проверьте кабельные соединения





4. Характеристики и технические данные

4.1 Габаритные размеры и присоединения

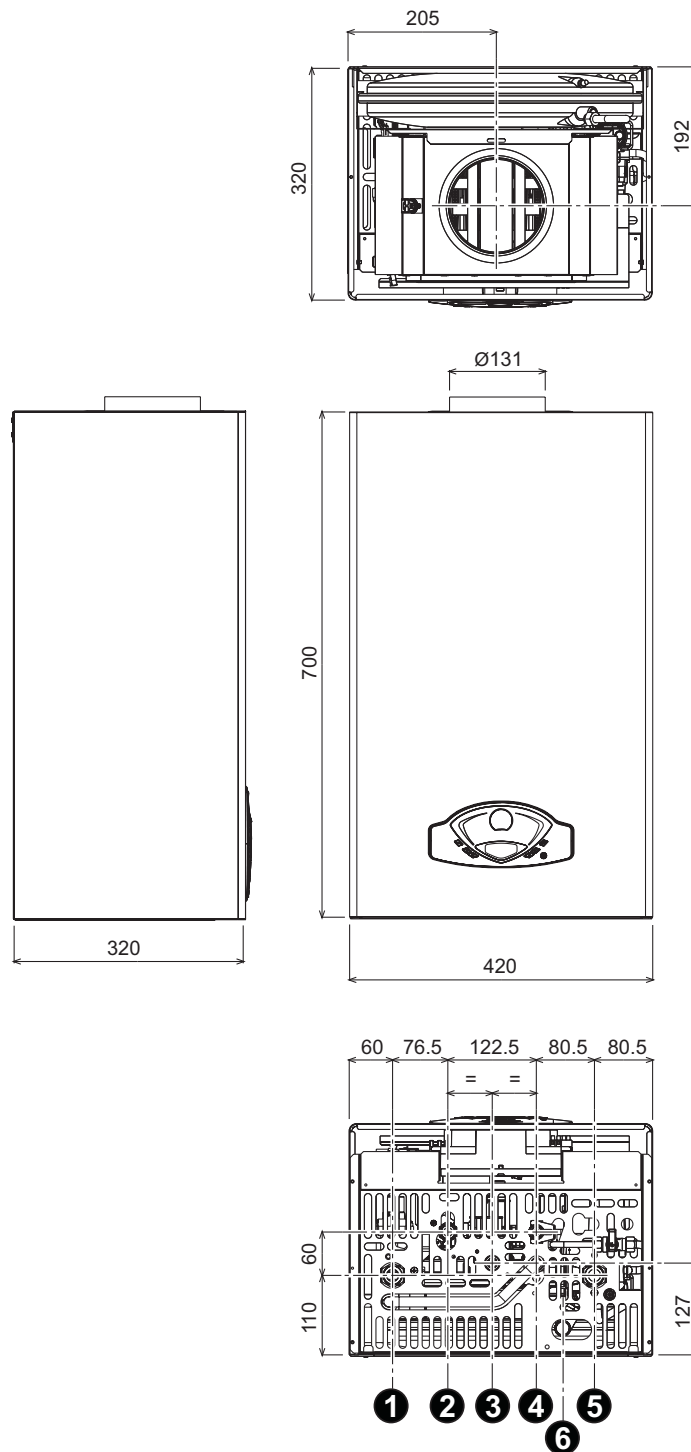


рис. 22 - Габаритные размеры и присоединения

- 1 = Поддача воды в систему отопления
- 2 = Выходной штуцер контура ГВС
- 3 = Подвод газа

- 4 = Входной штуцер контура ГВС
- 5 = Обратный трубопровод системы отопления
- 6 = Сливное отверстие предохранительного клапана



4.2 Общий вид и основные узлы

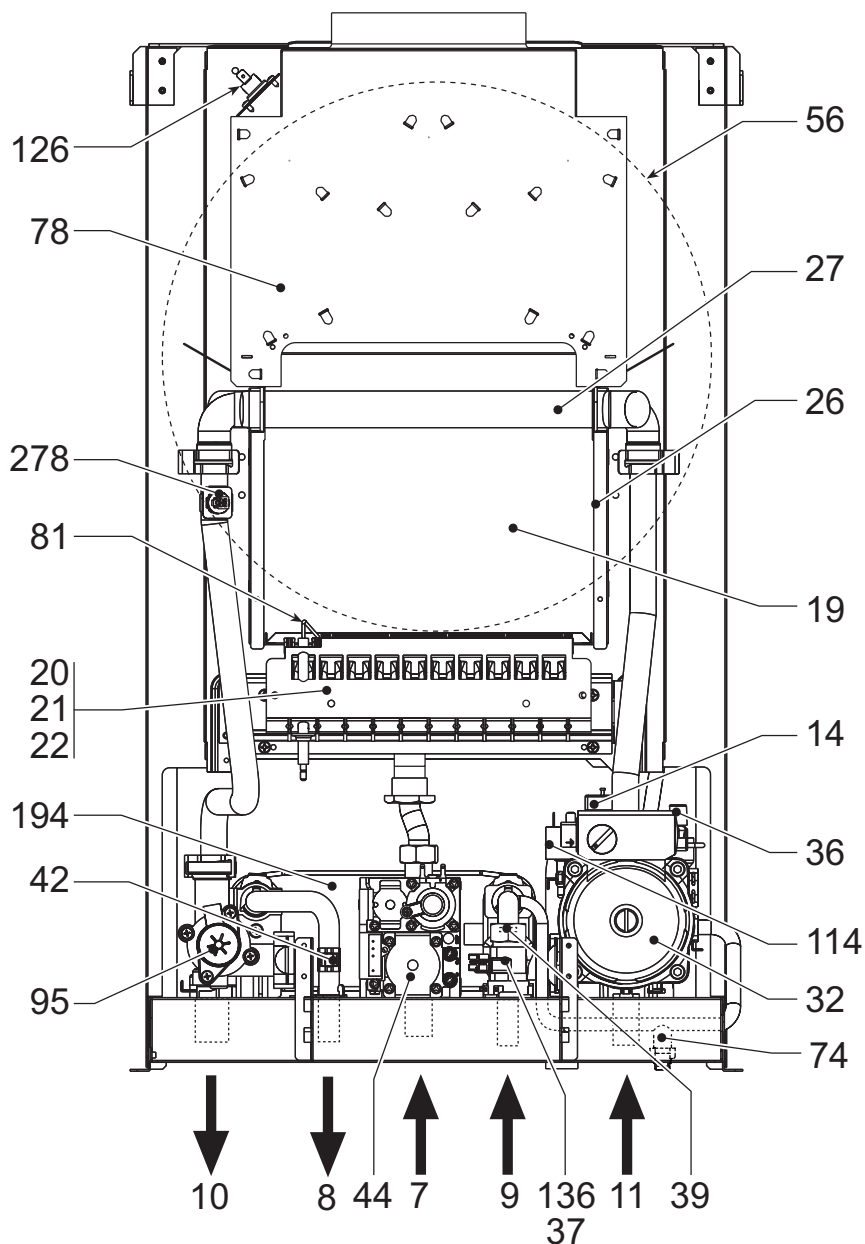


рис. 23 - Общий вид

- | | | | |
|----|---|-----|---|
| 7 | Подвод газа | 39 | Регулятор расхода |
| 8 | Выходной штуцер контура ГВС | 42 | Датчик температуры воды ГВС |
| 9 | Входной штуцер контура ГВС | 44 | Газовый клапан |
| 10 | Выходной штуцер контура системы отопления | 56 | Расширительный сосуд |
| 11 | Обратный трубопровод системы отопления | 74 | Кран для заливки воды в систему |
| 14 | Предохранительный клапан | 78 | Прерыватель тяги |
| 19 | Камера сгорания | 81 | Поджигающий / следящий электроды |
| 20 | Блок горелок | 95 | Отводной клапан |
| 21 | Основная форсунка | 114 | Реле давления воды |
| 22 | Горелка | 126 | Термостат температуры дымовых газов |
| 26 | Теплоизоляция камеры сгорания | 136 | Расходомер |
| 27 | Медный теплообменник | 194 | Теплообменник |
| 32 | Циркуляционный насос системы отопления | 278 | Двойной датчик (предохранительный + температуры воды в системе отопления) |
| 36 | Автоматический воздухоотводчик | | |
| 37 | Фильтр на входе холодной воды | | |



4.3 Схема системы отопления и ГВС

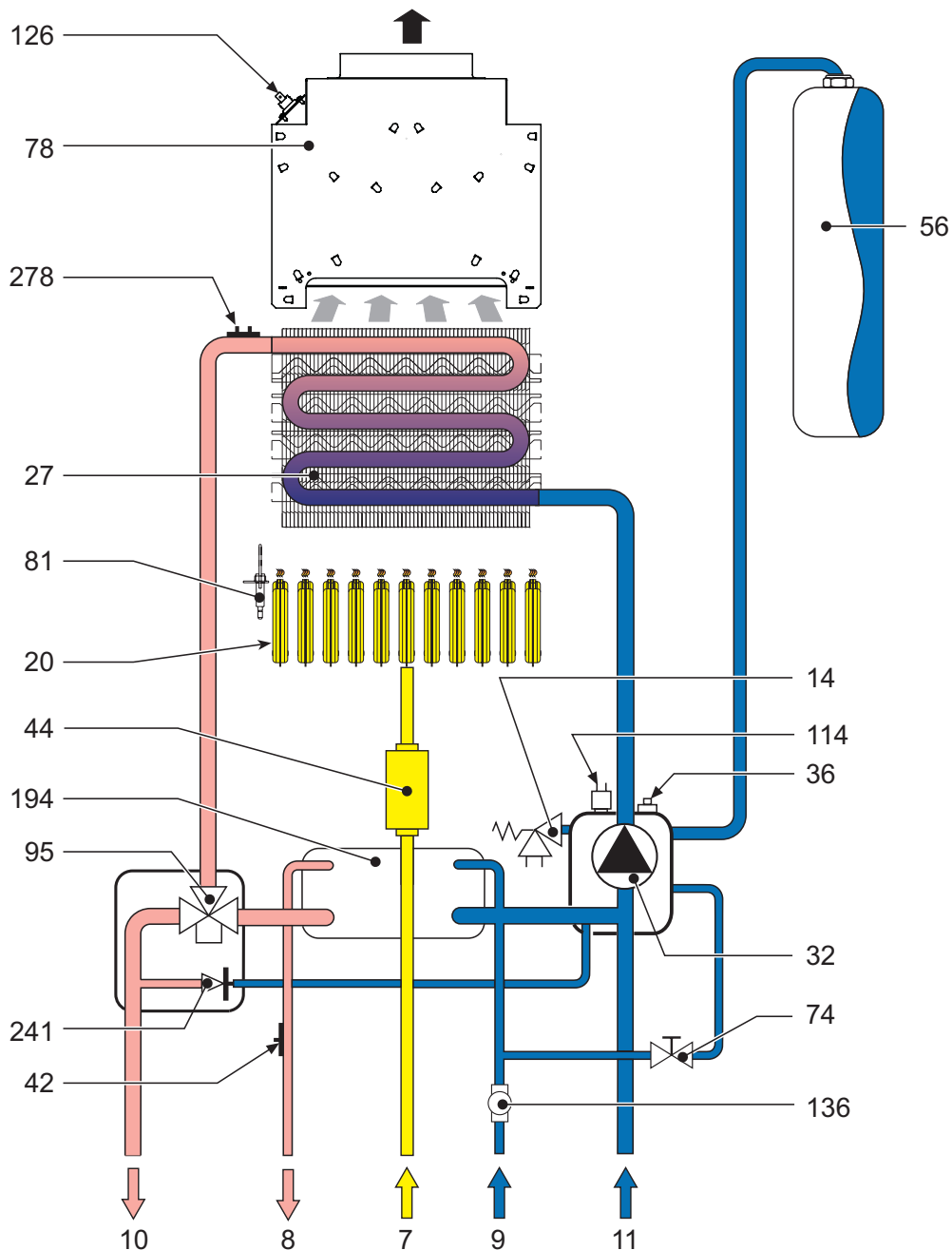


рис. 24 - Схема системы отопления и ГВС

- | | | | |
|----|---|-----|---|
| 7 | Подвод газа | 56 | Расширительный сосуд |
| 8 | Выходной штуцер контура ГВС | 74 | Кран для заливки воды в систему |
| 9 | Входной штуцер контура ГВС | 78 | Прерыватель тяги |
| 10 | Выходной штуцер контура системы отопления | 81 | Поджигающий / следящий электроды |
| 11 | Обратный трубопровод системы отопления | 95 | Отводной клапан |
| 14 | Предохранительный клапан | 114 | Реле давления воды |
| 20 | Блок горелок | 126 | Термостат температуры дымовых газов |
| 27 | Медный теплообменник | 136 | Расходомер |
| 32 | Циркуляционный насос системы отопления | 194 | Теплообменник |
| 36 | Автоматический воздухоотводчик | 241 | Автоматический байпас |
| 42 | Датчик температуры воды ГВС | 278 | Двойной датчик (предохранительный + температуры воды в системе отопления) |
| 44 | Газовый клапан | | |



4.4 Таблица технических данных

В правой колонке указано сокращение, используемое на табличке технических данных.

Параметр	Единица измерения	Величина	
Макс. теплопроизводительность	кВт	25.8	(Q)
Мин. теплопроизводительность	кВт	8.3	(Q)
Макс. тепловая мощность в режиме отопления	кВт	23.5	(P)
Мин. тепловая мощность в режиме отопления	кВт	7.0	(P)
Макс. тепловая мощность в режиме ГВС	кВт	23.5	
Мин. тепловая мощность в режиме ГВС	кВт	7.0	
Форсунки горелки G20	шт x Ш	11 x 1,35	
Давление подачи газа G20	мбар	20	
Максимальное давление газа в горелке (G20)	мбар	12.0	
Минимальное давление газа в горелке (G20)	мбар	1.5	
Макс. расход газа G20	м ³ /ч	2.73	
Минимальный расход газа G20	м ³ /ч	0.88	
Форсунки горелки G31	шт x Ш	11 x 0,79	
Давление подачи газа G31	мбар	37	
Максимальное давление газа в горелке G31	мбар	35.0	
Минимальное давление газа в горелке (G31)	мбар	5.0	
Максимальный расход газа G31	кг/ч	2.00	
Минимальный расход газа G31	кг/ч	0.65	

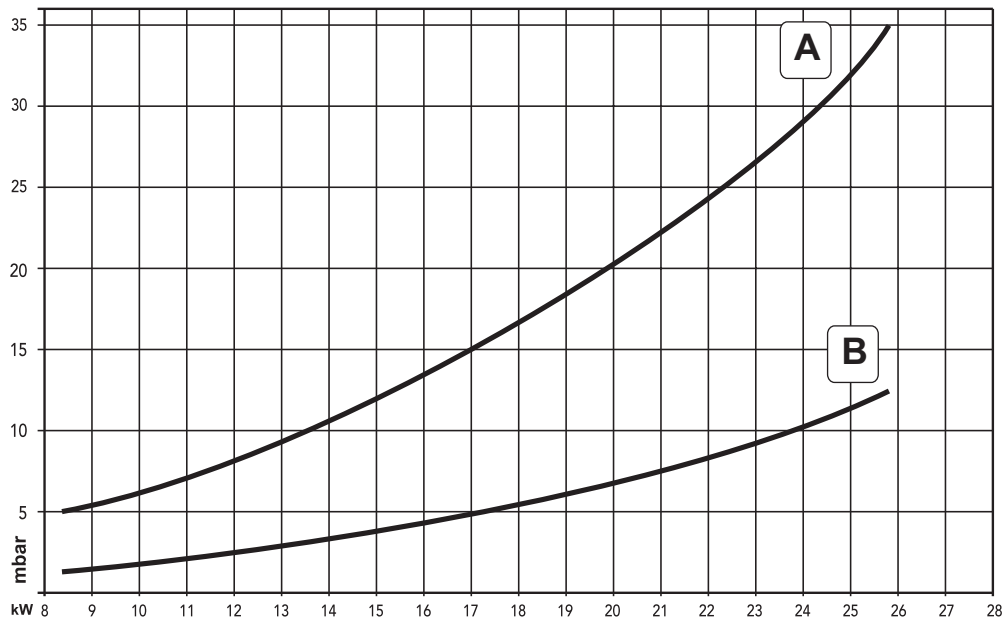
Класс эффективности по директиве 92/42 ЕЕС	-	★★	
Класс эмиссии NOx	-	3 (<150 мг/кВт)	(NOx)
Максимальное рабочее давление воды в системе отопления	бар	3	(PMS)
Минимальное рабочее давление воды в системе отопления	бар	0.8	
Максимальная температура воды в системе отопления	°С	90	(tmax)
Объем воды в системе отопления	л	1	
Объем расширительного сосуда системы отопления	л	8	
Предварительное давление расширительного сосуда системы отопления	бар	1	
Максимальное рабочее давление воды в контуре ГВС.	бар	9	
Минимальное рабочее давление воды в контуре ГВС.	бар	0.25	
Объем воды в системе ГВС	л	0.2	
Расход воды ГВС при ΔDt 25°C	л/мин	13.4	
Расход воды ГВС при Δt 30°C	л/мин	11.2	
Степень защиты	IP	X5D	
Напряжение питания	В/Гц	230 В/50 Гц	
Потребляемая электрическая мощность	Вт	80	
Потребляемая электрическая мощность в режиме ГВС	Вт	80	
Вес порожнего котла	кг	28	
Тип аппарата		B11BS	
PIN CE		0461BR0843	





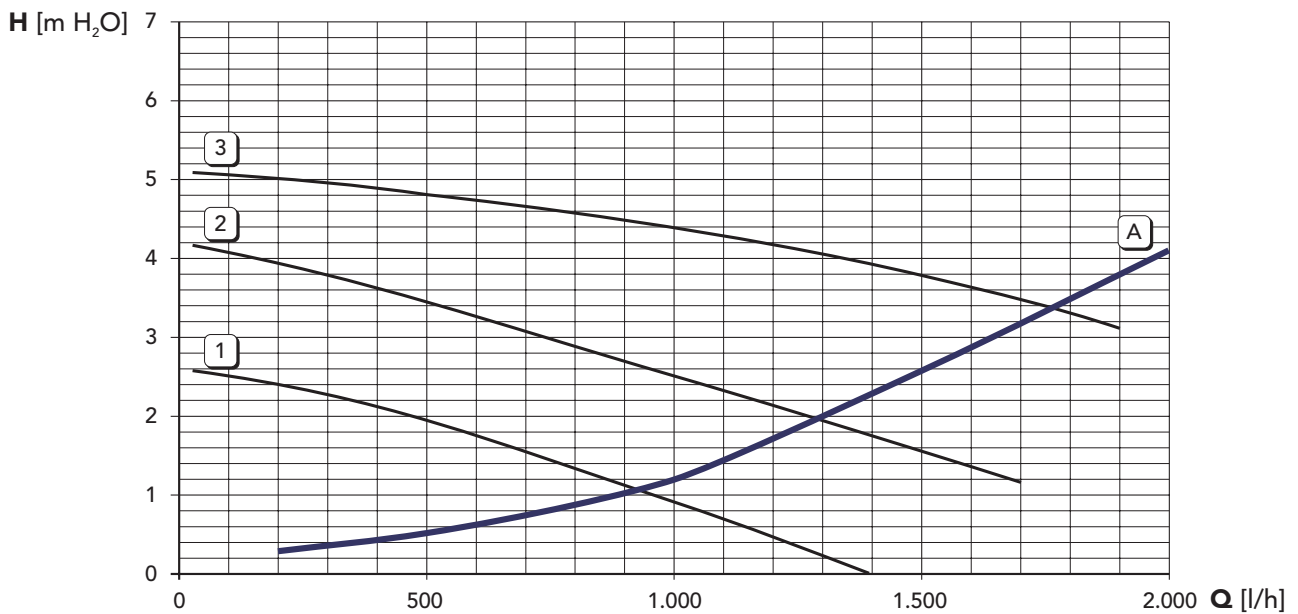
4.5 Диаграммы

Диаграммы давление - мощность



- A CHГ
- B МЕТАН

Потери напора циркуляционных насосов



- A Потери напора в котле
- 1 - 2 - 3 Скорость циркуляционного насоса



4.6 Электрическая схема

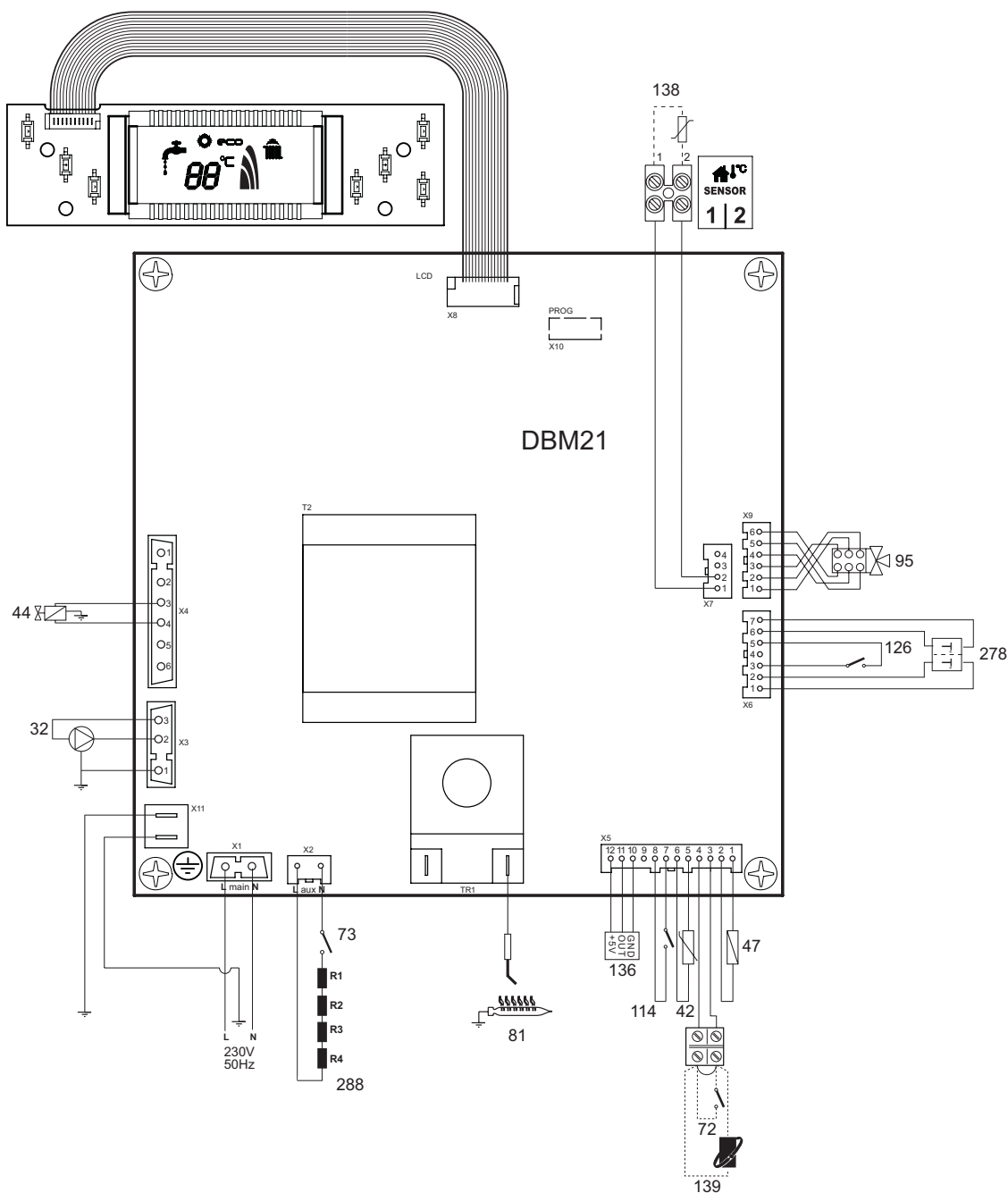


рис. 25 - Электрическая схема



Внимание: Перед подключением > комнатного термостата или устройства ДУ снимите перемычку на доске зажимов.

- 32 Циркуляционный насос системы отопления
- 42 Датчик температуры воды ГВС
- 44 Газовый клапан
- 72 Комнатный термостат
- 73 Термостат системы защиты от замерзания
- 81 Поджигающий / следящий электроды
- 95 Отводной клапан
- 114 Реле давления воды
- 126 Термостат температуры дымовых газов

- 136 Расходомер
- 138 Датчик наружной температуры (не входит в объем поставки)
- 139 Устройство дистанционного управления с таймером (не входит в объем поставки)
- 278 Сдвоенный датчик (отопление + безопасность)
- 288 Комплект для защиты от замерзания (опция; используется при установке котла на открытом месте).

BRUCIATORI
CALDAIE MURALI E TERRA A GAS
GRUPPI TERMICI IN GHISA E IN ACCIAIO
GENERATORI DI ARIA CALDA
TRATTAMENTO ACQUA
CONDIZIONAMENTO

Le illustrazioni e i dati riportati sono indicativi e non impegnano. La LAMBORGHINI si riserva il diritto di apportare senza obbligo di preavviso tutte le modifiche che ritiene più opportuno per l'evoluzione del prodotto.

The illustrations and data given are indicative and are not binding on the manufacturer. LAMBORGHINI reserves the right to make those changes, considered necessary, for the improvement of the product without forwaming the customer.

LAMBORGHINI CALOR S.p.A.
VIA STATALE, 342
44047 DOSSO (FERRARA)
ITALIA
TEL. ITALIA 0532/359811 - EXPORT 0532/359913
FAX ITALIA 0532/359952 - EXPORT 0532/359947