

axelis

Manuale d'uso

X GVM 24-2H - X GLM 24-2H - XGLM 24-2 M



© Modelli e brevetti depositati • rif.: 6 720 613 692 (2015/07) IT

**Caldaje murali a gas a camera stagna, tiraggio forzato (X GVM)
ed a camera aperta, tiraggio naturale (X GLM)**

Passione per servizio e comfort



e.i.m. leblanc
Gruppo Bosch

Indice

1	Significato dei simboli e avvertenze di sicurezza	3
1.1	Spiegazione dei simboli presenti nel libretto	3
1.2	Avvertenze di sicurezza generali	4
<hr/>		
2	Dati del prodotto per il consumo energetico	8
<hr/>		
3	Pannello di controllo	8
<hr/>		
4	Messa in funzione dell'apparecchio	10
<hr/>		
5	Messa in funzione dell'apparecchio	13
5.1	Accendere e spegnere la caldaia	13
5.2	Impostazione del riscaldamento	13
5.3	Impostazione della temperatura ambiente	15
5.4	Impostazione della temperatura dell'acqua calda sanitaria	15
5.4.1	Temperatura acqua calda sanitaria	15
5.5	Funzionamento estivo (solo produzione di acqua calda)	16
5.6	Protezione antigelo	17
5.7	Blocco di funzionamento	19
5.8	Antibloccaggio circolatore	19
5.9	Dispositivi di controllo gas combustibili (solo per versioni ...K)	19
<hr/>		
6	Indicazioni sul risparmio	20
<hr/>		
7	Informazioni generali	22
<hr/>		
8	Breve guida per l'uso	23

1 Significato dei simboli e avvertenze di sicurezza

1.1 Spiegazione dei simboli presenti nel libretto

Avvertenze



Nel testo, le avvertenze di sicurezza vengono contrassegnate con un triangolo di avvertimento.

Inoltre le parole di segnalazione indicano il tipo e la gravità delle conseguenze che possono derivare dalla non osservanza delle misure di sicurezza.

Sono definite le seguenti parole di segnalazione e possono essere utilizzate nel presente documento:

- **AVVISO** significa che possono verificarsi danni alle cose.
- **ATTENZIONE** significa che possono verificarsi danni alle persone, leggeri o di media entità.
- **AVVERTENZA** significa che possono verificarsi danni gravi alle persone o danni che potrebbero mettere in pericolo la vita delle persone.
- **PERICOLO** significa che si verificano danni gravi alle persone o danni che metterebbero in pericolo la vita delle persone.

Informazioni importanti



Informazioni importanti che non comportano pericoli per persone o cose vengono contrassegnate dal simbolo posto a lato.

Altri simboli

Simbolo	Significato
▶	Fase operativa
→	Riferimento incrociato ad un'altra posizione nel documento
•	Enumerazione/inserimento lista
–	Enumerazione/inserimento lista (secondo livello)

Tab. 1

1.2 Avvertenze di sicurezza generali

Indicazioni per il gruppo di destinazione

Le presenti istruzioni per l'uso sono rivolte al gestore dell'impianto di riscaldamento. È necessario seguire le indicazioni riportate in tutte le istruzioni. L'inosservanza delle indicazioni può causare lesioni alle persone e/o danni materiali fino ad arrivare al pericolo di morte.

- ▶ Leggere le istruzioni per l'uso (generatore di calore, regolatore del riscaldamento, ecc.) prima dell'uso e conservarle.
- ▶ Osservare le indicazioni di sicurezza e le avvertenze.

Utilizzo conforme alle indicazioni

Il prodotto può essere utilizzato solo in sistemi a vaso chiuso per riscaldamento e per produzione dell'acqua calda sanitaria per il riscaldamento dell'acqua di riscaldamento e per la preparazione di acqua calda sanitaria.

Ogni altro utilizzo non è a norma. I danni derivanti da un utilizzo non corretto sono esclusi dalla garanzia.

Comportamento in caso di odore di gas

Con fuoriuscita di gas sussiste il pericolo di esplosione. In caso di fuoriuscita di gas osservare le seguenti regole di comportamento.

- ▶ Evitare la formazione di fiamme o scintille:
 - non fumare, non utilizzare accendini o fiammiferi;
 - non azionare nessun interruttore elettrico, non estrarre nessuna spina elettrica;
 - non usare il telefono o il campanello.

- ▶ Bloccare l'erogazione del gas sul dispositivo d'intercettazione principale o al contatore del gas.
- ▶ Aprire porte e finestre.
- ▶ Informare tutti gli inquilini e lasciare l'edificio.
- ▶ Impedire l'accesso a terzi.
- ▶ All'esterno dell'edificio: chiamare i vigili del fuoco e l'azienda erogatrice del gas.

Pericolo di morte da avvelenamento con gas combustibili

La fuoriuscita di gas combustibili può portare al pericolo di morte. Nel caso di tubi gas combustibili danneggiati o non ermetici o in caso di odore di gas combustibili, osservare le seguenti regole di comportamento.

- ▶ Spegnerne il generatore di calore.
- ▶ Aprire porte e finestre.
- ▶ Informare eventualmente tutti gli inquilini e lasciare l'edificio.
- ▶ Impedire l'accesso a terzi.
- ▶ Informare un'azienda specializzata autorizzata.
- ▶ Far eliminare immediatamente il difetto.

Ispezione e manutenzione

Pulizia, ispezione o manutenzione carenti o errate possono causare danni materiali e/o alle persone fino al pericolo di morte.

- ▶ Far eseguire i lavori soltanto da una ditta specializzata autorizzata.
- ▶ Far eliminare immediatamente il difetto.
- ▶ Far ispezionare una volta all'anno l'impianto di riscaldamento da una ditta specializzata autorizzata e se necessario far eseguire i lavori di manutenzione e pulizia.
- ▶ Far pulire il generatore di calore almeno ogni due anni.
- ▶ Si consiglia di stipulare un contratto di ispezione annuale e di manutenzione in base alle necessità con un'azienda specializzata autorizzata.

Conversione e riparazioni

Modifiche non conformi sul generatore di calore o su altre parti dell'impianto di riscaldamento possono portare a lesioni alle persone e/o a danni alle cose.

- ▶ Far eseguire i lavori soltanto da una ditta specializzata autorizzata.
- ▶ Mai rimuovere il rivestimento del generatore di calore.
- ▶ Mai eseguire modifiche sul generatore di calore o su altre parti dell'impianto di riscaldamento.
- ▶ Non chiudere mai per nessun motivo l'uscita delle valvole di sicurezza. Impianti di riscaldamento con accumulatore-produttore d'acqua calda sanitaria: durante il riscaldamento l'acqua può fuoriuscire dalla valvola di sicurezza dell'accumulatore-produttore d'acqua calda sanitaria.

Funzionamento con aria comburente aspirata dall'interno del locale

Il locale di posa deve essere sufficientemente areato se la caldaia aspira aria comburente dal locale.

- ▶ Non chiudere e non ridurre le aperture di ventilazione e presa d'aria presenti in porte, finestre e pareti.
- ▶ Assicurare il rispetto dei requisiti di ventilazione in accordo con uno specialista:
 - in caso di modifiche costruttive (ad es. sostituzione di finestre e porte)
 - in caso di montaggio successivo di apparecchi con conduzione di scarico dell'aria verso l'esterno (ad es. ventilatori dell'aria di scarico, ventilatori per cucine o climatizzatori).

Aria comburente/aria del locale

L'aria del locale di posa deve essere priva di sostanze infiammabili o chimicamente aggressive.

- ▶ Non utilizzare o depositare alcun materiale facilmente infiammabile o esplosivo (carta, benzina, diluenti, vernici ecc.) nelle vicinanze del generatore di calore.
- ▶ Non utilizzare o depositare sostanze corrosive (solventi, colle, detergenti contenenti cloro, ecc.) nelle vicinanze del generatore di calore.

Sicurezza degli apparecchi elettrici per l'uso domestico o scopi simili

Per evitare pericoli dovuti ad apparecchi elettrici valgono le seguenti raccomandazioni conformi a EN 60335-1:

«Questo apparecchio può essere utilizzato da bambini dagli 8 anni in su e da persone con ridotte capacità fisiche, sensoriali o mentali o con esperienza e conoscenza inadeguate, solo se supervisionati o istruiti sull'utilizzo sicuro dell'apparecchio e se hanno compreso i pericoli derivanti da esso. I bambini non possono giocare con l'apparecchio. La pulizia e la manutenzione non possono essere eseguite da bambini senza supervisione»

«Se viene danneggiato il cavo di connessione alla rete, esso deve essere sostituito dal produttore, dal suo servizio di assistenza clienti o da una persona con qualifica equivalente, questo per evitare l'insorgere di possibili pericoli.»

2 Dati del prodotto per il consumo energetico

I dati del prodotto per il consumo energetico sono disponibili nelle istruzioni di installazione e manutenzione per il personale qualificato.

3 Pannello di controllo

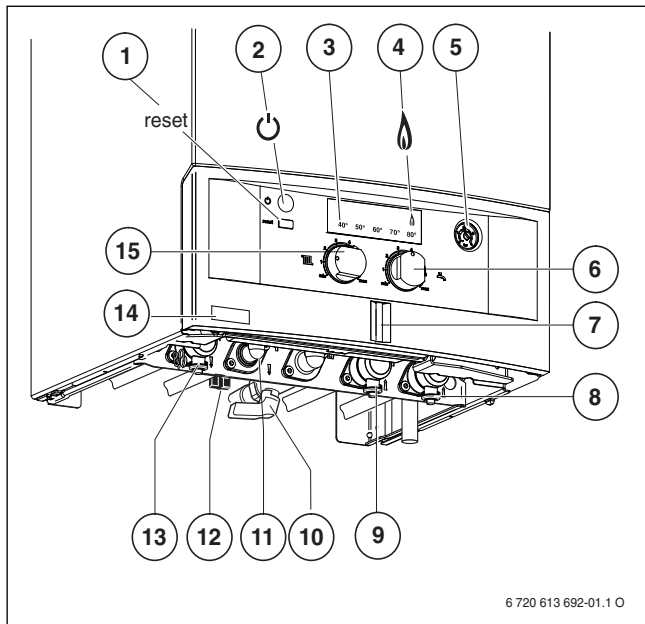


Fig. 1

- [1] Tasto di sblocco «reset»
- [2] Tasto accensione/spegnimento
- [3] Termometro (a spie luminose) ritorno riscaldamento/Errore di indicazione
- [4] Spia di indicazione bruciatore acceso
- [5] Manometro riscaldamento
- [6] Selettore di temperatura per acqua calda sanitaria
- [7] Spia di segnalazione acceso/spento ed anomalie
- [8] Rubinetto ritorno riscaldamento
- [9] Valvola d'intercettazione acqua fredda
- [10] Rubinetto gas (chiuso)
- [11] Raccordo uscita acqua calda sanitaria
- [12] Rubinetto di riempimento circuito di riscaldamento
- [13] Rubinetto di mandata riscaldamento
- [14] Etichetta identificativa apparecchio
- [15] Selettore di temperatura di riscaldamento (ed estate/inverno)

4 Messa in funzione dell'apparecchio

Apertura del rubinetto del gas

- ▶ Ruotare la manopola del rubinetto fino a che non sia in posizione parallela ai raccordi di collegamento.

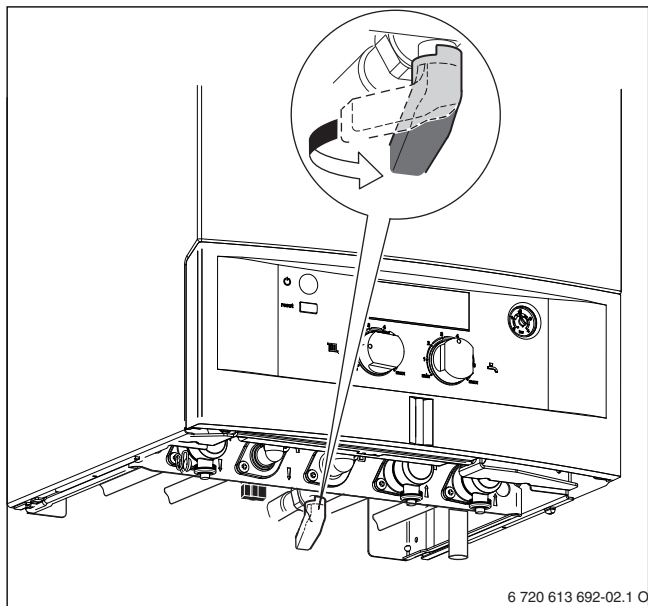


Fig. 2

Aprire i rubinetti

- ▶ Aprire i due rubinetti di mandata/ritorno riscaldamento e ingresso acqua fredda sanitaria, posizionandoli come da disegno (con l'intaglio trasversale rispetto alla direzione di flusso = chiuso) usando una chiave fissa di misura corrispondente.

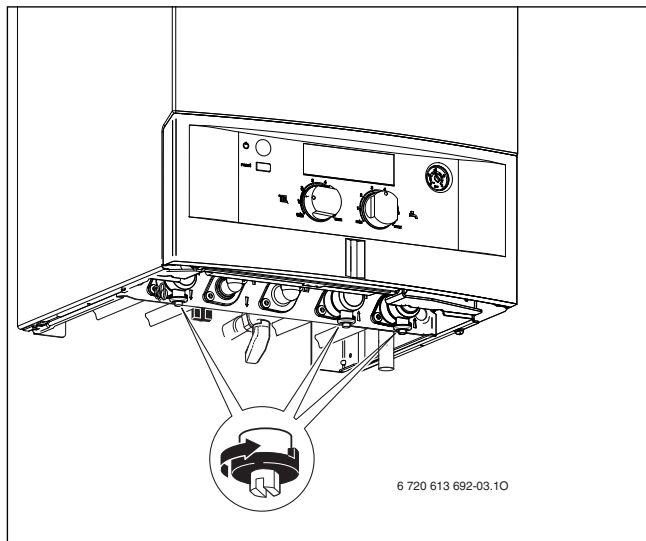


Fig. 3

Controllare la pressione dell'acqua del circuito di riscaldamento



Sicuramente l'installatore Vi ha indicato come eseguire il riempimento. In caso contrario, rivolgersi alla ditta installatrice.

Il rubinetto di riempimento (per l'impianto di riscaldamento) si trova nella parte inferiore dell'apparecchio (pos. 12, fig. 1).

- ▶ La lancetta del manometro deve trovarsi fra 1 e 2 bar.

Messa in funzione dell'apparecchio

- ▶ Se la lancetta si trova al di sotto di 1 bar, procedere al riempimento mediante l'apposito rubinetto, se presente. Aprire il rubinetto fino a quando la lancetta indicherà una pressione compresa tra 1 e 2 bar. Alla fine dell'operazione chiudere il rubinetto di riempimento.



ATTENZIONE: L'apparecchio può essere danneggiato.

- ▶ Riempire solo ad apparecchio freddo.

- ▶ Nel caso sia necessario un valore d'impostazione diverso, tale valore vi verrà comunicato dal vostro esperto di fiducia.
- ▶ Con l'impianto alla massima temperatura di mandata, **la pressione non dovrà mai** superare i 3 bar; qualora ciò avvenisse la valvola di sicurezza scaricherebbe acqua dal tubo.

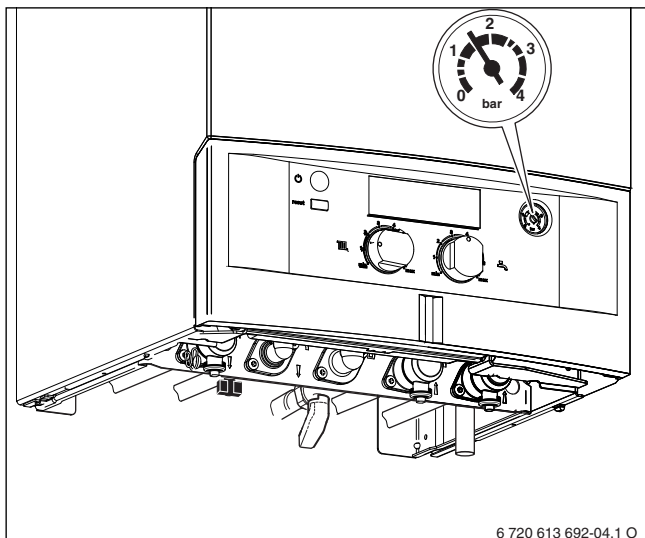


Fig. 4

5 Messa in funzione dell'apparecchio

5.1 Accendere e spegnere la caldaia

Messa in servizio

- ▶ Accendere l'apparecchio con il tasto di accensione/spegnimento. La spia di funzionamento rosso si illumina e il termometro (a spie luminose) mostra l'attuale temperatura di mandata dell'acqua di riscaldamento.

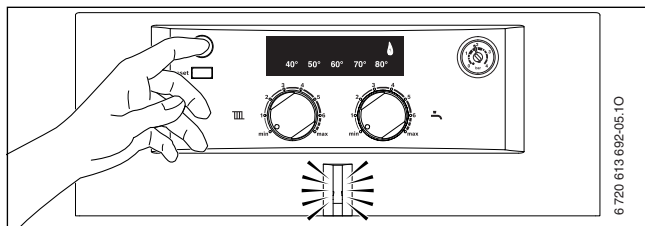


Fig. 5

Messa fuori servizio della caldaia

- ▶ Spegnere l'apparecchio con il tasto di accensione/spegnimento. La spia luminosa rosso ed il termometro (a spie luminose) si spengono.
- ▶ Se l'apparecchio deve rimanere a lungo fuori servizio, prestare attenzione alla protezione antigelo (→ capitolo 5.6).

5.2 Impostazione del riscaldamento

La temperatura di mandata può essere impostata tra 45 °C e 82 °C.



Si raccomanda in abbinamento ad un impianto a pavimento di non superare la temperatura massima consentita dalla pavimentazione.

Messa in funzione dell'apparecchio

- Ruotare il regolatore temperatura di mandata **III** per regolare la temperatura max. di mandata in base all'impianto:
- Riscaldamento a bassa temperatura: ad es. posizione 2 (ca. 50 °C)
 - Riscaldamento a radiatori: posizione 5 (ca. 73 °C)
 - Riscaldamento per temperature di mandata fino a 82 °C: posizione **max**; a pagina 14, tabella 2 sono indicate le varie posizioni del selettore con le relative temperature di mandata.

Il termometro (a spie luminose) indica l'attuale temperatura di mandata dell'acqua di riscaldamento.

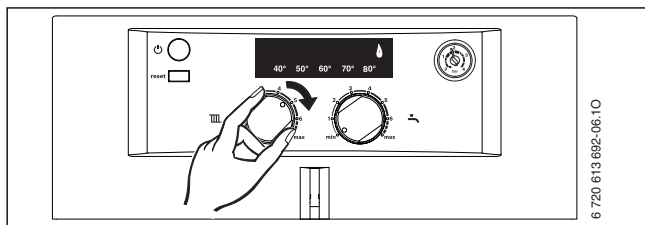


Fig. 6

Quando il bruciatore è in funzione la spia di indicazione (4) è accesa.

Posizione selettore temperatura di mandata	Temperatura media di mandata
1	ca. 45 °C
2	ca. 50 °C
3	ca. 58 °C
4	ca. 65 °C
5	ca. 73 °C
6	ca. 80 °C
max	ca. 82 °C

Tab. 2

5.3 Impostazione della temperatura ambiente




Prestare attenzione alle istruzioni di funzionamento del termostato utilizzato.

- Impostare il selettore di temperatura del cronotermostato sul valore della temperatura ambiente desiderata.

5.4 Impostazione della temperatura dell'acqua calda sanitaria

5.4.1 Temperatura acqua calda sanitaria

- Impostare la temperatura dell'acqua calda sanitaria con l'apposito selettore . La temperatura dell'acqua calda non è visualizzata nell'indicazione di temperatura.

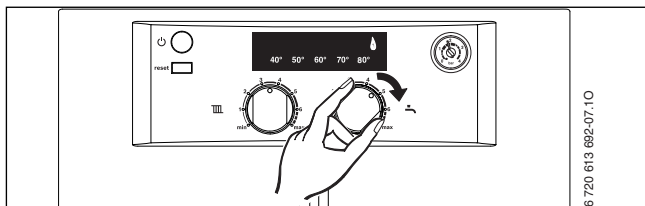



Fig. 7


Durante una richiesta di acqua calda sanitaria, il termometro a spie luminose è spento.

Quando il bruciatore è in funzione la spia di indicazione (4) è accesa.

Posizione selettore temperatura acqua calda sanitaria 	Temperatura acqua calda
min - 1	ca. 40 °C
2	ca. 45 °C
3	ca. 49 °C
4	ca. 52 °C
e	ca. 56 °C
6 - max	ca. 60 °C

Tab. 3

5.5 Funzionamento estivo (solo produzione di acqua calda)

- ▶ Ruotare il selettore della temperatura di mandata  completamente verso sinistra.

La funzione riscaldamento è disinserita e la funzione sanitaria rimane attiva. La tensione (230 V) nell'apparecchio è comunque presente e disponibile per l'eventuale orologio programmatore dell'acqua calda sanitaria oltre che per il circolatore.

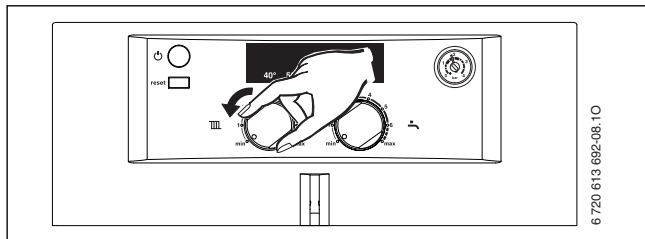


Fig. 8


Durante il funzionamento estivo, il termometro a spie luminose è spento. Quando il bruciatore è in funzione la spia di indicazione (4) è accesa.



AVVERTENZA: Pericolo di congelamento dell'impianto di riscaldamento. È assicurata la protezione antigelo dell'apparecchio e non dell'impianto di riscaldamento.

5.6 Protezione antigelo

Protezione antigelo per il riscaldamento

- ▶ Non disinserire la tensione 230 V e garantire l'alimentazione gas.
- ▶ Lasciare il riscaldamento acceso con il selettore di temperatura di mandata riscaldamento  almeno in posizione 1.

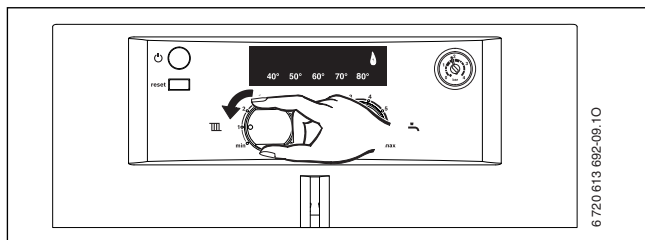




Fig. 9

- ▶ Se l'apparecchio viene spento, mescolare una sostanza antigelo all'acqua di riscaldamento (vedere istruzioni di installazione) e svuotare il circuito dell'acqua calda sanitaria.

Per ulteriori informazioni, fare riferimento alle istruzioni per l'uso del termoregolatore ambiente.

Protezione antigelo solo per l'apparecchio

- ▶ Non disinserire la tensione 230 V e garantire l'alimentazione gas.
- ▶ Annotare la posizione del selettore di mandata riscaldamento .
- ▶ Ruotare il selettore della temperatura di mandata  completamente verso sinistra.

La funzione riscaldamento è disinserita e la funzione sanitaria rimane attiva. La tensione (230 V) nell'apparecchio è comunque presente e disponibile per l'eventuale orologio programmatore dell'acqua calda sanitaria oltre che per il circolatore.

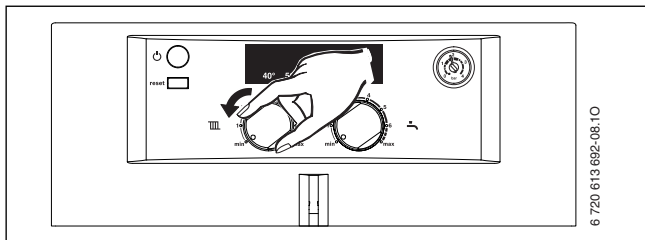


Fig. 10



AVVERTENZA: pericolo di congelamento dell'impianto di riscaldamento.

In posizione estiva la protezione antigelo è attiva solo per l'apparecchio e non per l'impianto di riscaldamento.

Per ulteriori informazioni, fare riferimento alle istruzioni per l'uso del termoregolatore ambiente.

5.7 Blocco di funzionamento

Se durante il funzionamento dell'apparecchio si presenta un'anomalia, questa viene visualizzata mediante il lampeggiamento di una o più spie luminose presenti sul termometro.

- ▶ Mantenere premuto il tasto «reset» fino a quando il termometro non indica l'attuale temperatura di mandata riscaldamento..
L'apparecchio riprende il funzionamento e sul display viene visualizzata la temperatura di mandata del circuito riscaldamento.

Se lo stato di blocco permane:

- ▶ chiamare un tecnico abilitato ai sensi di legge oppure un Servizio di Assistenza Tecnica autorizzato e.l.m. leblanc.

5.8 Antibloccaggio circolatore



Questa funzione impedisce il blocco del circolatore e della valvola deviatrice a tre vie dopo una lunga pausa.

Ad ogni spegnimento del circolatore, si attiva un automatismo intero che permette di far funzionare il circolatore per un breve periodo ogni 24 ore.

5.9 Dispositivi di controllo gas combustibili (solo per versioni ...K)

L'apparecchio è dotato di due sensori di controllo gas combustibili.

In caso di fuoriuscita di gas combustibili dalla cappa, il sensore di controllo gas combustibili disattiva l'apparecchio. La spia luminosa **60°** lampeggia.

In caso di fuoriuscita di gas combustibili dalla camera di combustione il secondo sensore disattiva l'apparecchio. Le spie luminose (**40° 50° 60° e 70°**) lampeggiano.

Dopo 20 minuti l'apparecchio riprende automaticamente il suo funzionamento.

Qualora tale anomalia dovesse ripetersi:

- ▶ chiamare un tecnico abilitato ai sensi di legge oppure un Servizio di Assistenza Tecnica autorizzato e.l.m. leblanc.

6 Indicazioni sul risparmio

Riscaldare in modo economico

Le caldaie modulanti e.l.m. leblanc, sono costruite in modo tale da ridurre al minimo il consumo di gas e l'inquinamento ambientale, offrendo all'utente il massimo comfort. La quantità di gas erogata al bruciatore è stabilita dall'effettivo fabbisogno energetico dell'impianto. Quando la richiesta di calore è inferiore, il bruciatore modula riducendo la potenza termica. Grazie alla modulazione continua si riducono gli sbalzi di temperatura e la distribuzione di calore nei locali viene regolarizzata. In tal modo il consumo di gas dell'apparecchio risulta inferiore a quello di un comune apparecchio sprovvisto di modulazione.

Revisione/manutenzione

Per un risparmio di gas a lungo periodo e per un ottimale protezione dell'ambiente, suggeriamo di sottoscrivere un contratto con un Centro di assistenza tecnica, autorizzato, ai fini delle operazioni di manutenzione ordinaria e straordinaria.

Regolazione riscaldamento

Come previsto dalla legislazione vigente è d'obbligo un sistema di regolazione del riscaldamento mediante termostato ambiente, centralina climatica o valvole termostatiche presso i radiatori.

Per ulteriori informazioni, fare riferimento alle istruzioni per l'uso del termoregolatore ambiente.

Valvole termostatiche

Aprire completamente le valvole termostatiche, affinché possa essere raggiunta la rispettiva temperatura ambiente prescelta. Solo se tale temperatura non viene raggiunta dopo un lungo lasso di tempo, cambiare la temperatura ambiente prescelta presso il regolatore climatico per l'ambiente.

Impianto di riscaldamento a pannelli radianti a pavimento

Impostare la temperatura di mandata all'impianto secondo le istruzioni del produttore dell'impianto a pannelli. Non superare tale temperatura.

Aerazione

Non lasciare finestre socchiuse per aerare i locali. In tal modo si sottrae costantemente calore all'ambiente, senza migliorare la qualità dell'aria. Consigliamo di aerare l'ambiente, per un breve periodo, aprendo completamente le finestre.

Durante l'aerazione è consigliato di disattivare la funzione riscaldamento.

Acqua calda sanitaria

Un buon risparmio si ottiene impostando il selettore sanitario in una posizione che permetta di evitare miscele ai rubinetti, tra acqua calda e fredda. La modalità di produzione di acqua calda con preriscaldamento a richiesta permette di ridurre notevolmente i consumi di gas e d'acqua.

7 Informazioni generali

Pulizia del mantello

Per la pulizia del mantello utilizzare un panno umido. Non utilizzare sostanze chimiche aggressive.

Dati dell'apparecchio

Se si contatta il servizio clienti è opportuno fornire indicazioni precise in merito al proprio apparecchio.

Le informazioni necessarie sono riportate nella targhetta di omologazione o sull'etichetta adesiva relativa al tipo di apparecchio (→ pag. 8, pos. 14).

Axelis (ad es. X GVM 24-2H)

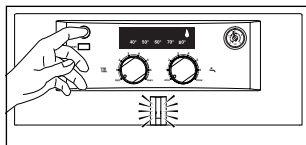
.....
Numero di serie:

.....
Data di messa in funzione:

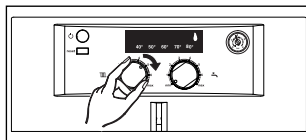
.....
Produttore dell'impianto:

8 Breve guida per l'uso

Messa in servizio



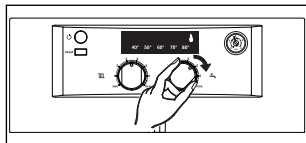
Impostazione del riscaldamento



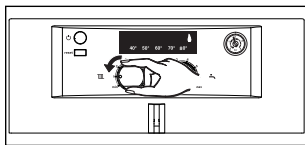
Impostazione della temperatura ambiente

Ruotare il selettore del riscaldamento posizionando lo sulla temperatura preferita oppure impostare le modalità di esercizio del termostato ambiente in relazione ai programmi di riscaldamento desiderati.

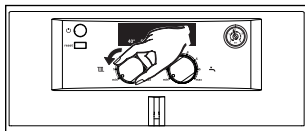
Temperatura acqua calda sanitaria



Protezione antigelo per il riscaldamento



Protezione antigelo solo per l'apparecchio



Robert Bosch S.p.A.

Settore Termotecnica • 20149 Milano • Via M. A. Colonna 35

Tel: 02 / 36 96 21 21

www.elmleblanc.it



e.i.m. leblanc
Gruppo Bosch

Passione per servizio e comfort