



axelis

X GVM 24-2H
X GLM 24-2H



Manuale d'uso

**Caldaje murali a gas
a camera stagna, tiraggio forzato (X GVM) ed a
camera aperta, tiraggio naturale (X GLM)**



Modelli e brevetti depositati Réf.:6 720 613 692 IT (2007/09)

Passione per servizio e comfort.

Gentile cliente,

«Calore per la vita» - presso di noi questo motto vanta una lunga tradizione. Il calore rappresenta un'esigenza basilare per tutti. Senza calore non ci sentiamo bene e soltanto il calore rende una casa davvero accogliente. Per questo da oltre 100 anni e.l.m. leblanc sviluppa soluzioni per riscaldamento, produzione di acqua calda e climatizzazione interna, adatte a soddisfare ogni tipo di necessità ed esigenza.

Acquistando un prodotto e.l.m. leblanc avete optato per uno standard qualitativo molto elevato e, quindi, avete fatto sicuramente un'ottima scelta. I nostri prodotti implementano le tecnologie più moderne e sono affidabili, convenienti a livello di consumo energetico e silenziosissimi - per consentirvi di godere del calore domestico in assoluta tranquillità.

Tuttavia, qualora incontraste problemi con il vostro prodotto e.l.m. leblanc, non dovete fare altro che rivolgervi al Servizio Assistenza Tecnica e.l.m. leblanc, che vi fornirà la dovuta assistenza. E se il Servizio Assistenza Tecnica non fosse raggiungibile? In questo caso il nostro servizio clienti è a vostra disposizione 24 ore su 24! Maggiori dettagli al riguardo sono riportati sul retro.

Vi auguriamo di trascorrere caldi momenti di felicità con il vostro nuovo prodotto e.l.m. leblanc.

Il team e.l.m. leblanc

Indice

1	Avvertenze e spiegazione dei simboli	5
1.1	Avvertenze	5
1.2	Spiegazione dei simboli presenti nel libretto	7

2	Pannello di controllo	8
----------	------------------------------	----------

3	Messa in funzione dell'apparecchio	10
----------	---	-----------

4	Messa in funzione dell'apparecchio	14
4.1	Accendere e spegnere la caldaia	14
4.2	Impostazione del riscaldamento	15
4.3	Impostazione della temperatura ambiente	16
4.4	Impostazione della temperatura dell'acqua calda sanitaria	17
4.4.1	Temperatura acqua calda sanitaria	17
4.4.2	Portata/temperatura acqua calda sanitaria	18
4.5	Funzionamento estivo (solo produzione di acqua calda)	19
4.6	Protezione antigelo	20
4.7	Blocco di funzionamento	22
4.8	Antibloccaggio circolatore	22
4.9	Dispositivi di controllo gas combustibili (solo per versioni ...K)	23

5	Indicazioni sul risparmio	24
----------	----------------------------------	-----------

6	Informazioni generali	26
----------	------------------------------	-----------

7	Breve guida per l'uso	27
----------	------------------------------	-----------

1 Avvertenze e spiegazione dei simboli

1.1 Avvertenze

In caso di odore di gas

- ▶ Non attivare interruttori elettrici.
- ▶ Chiudere il rubinetto del gas (→ pagina 8).
- ▶ Aprire le finestre.
- ▶ Spegnerne eventuali fiamme accese.
- ▶ Telefonare a l'azienda del Gas **dall'esterno** del locale d'installazione.

In caso di odore di gas combusti

- ▶ Spegnerne l'apparecchio (→ pagina 14).
- ▶ Aprire le finestre.
- ▶ Chiamare il Servizio di Assistenza Tecnica Autorizzato e.l.m. leblanc o personale qualificato.

Installazione, interventi di manutenzione

- ▶ L'installazione nonché eventuali interventi sull'apparecchio devono essere effettuati esclusivamente da aziende abilitate ai sensi della legislazione vigente (L. 46/90).
- ▶ Non è consentito modificare i componenti del condotto aspirazione/scarico.
- ▶ E' proibito eseguire modifiche presso le parti sigillate.

- ▶ **Con caldaie funzionanti con condotto di scarico di tipo «B»..:** non chiudere o rimpicciolire le aperture di ventilazione delle porte, finestre e pareti. In caso d'installazione di finestre a chiusura ermetica garantire l'aerazione di aria comburente.

Manutenzione

- ▶ In conformità a quanto richiesto dalla legislazione vigente, l'utente è tenuto a far eseguire regolarmente la manutenzione dell'apparecchio per garantirne un funzionamento affidabile e sicuro.
- ▶ Consigliamo di effettuare la manutenzione dell'apparecchio una volta all'anno.
- ▶ Si consiglia di stipulare un contratto di manutenzione con un Servizio di Assistenza Tecnica autorizzato e.l.m. leblanc!
- ▶ Utilizzare soltanto parti di ricambio originali!

Prodotti esplosivi e facilmente infiammabili

- ▶ Non conservare o impiegare nelle vicinanze dell'apparecchio materiali infiammabili (carta, diluenti, vernici ecc.).

Aria comburente

- ▶ Per evitare fenomeni di corrosione l'aria comburente non deve essere contaminata da sostanze aggressive.
- ▶ Sono considerati fortemente corrosivi gli idrocarburi alogenati, sostanze contenenti cloro o fluoro (ad es. solventi, vernici, collanti, gas propellenti e detersivi per la casa).

1.2 Spiegazione dei simboli presenti nel libretto



Gli avvisi per la sicurezza vengono contrassegnati nel testo con un triangolo di avvertimento su sfondo grigio.

Parole di avvertimento contraddistinguono il livello di rischio che si presenta quando non vengono presi i provvedimenti per la riduzione dei danni.

- **Prudenza** significa, che possono verificarsi danni lievi alle cose.
- **Avvertimento** significa che possono verificarsi danni lievi alle persone e danni gravi alle cose



Le **avvertenze** sono contrassegnate nel testo con il simbolo indicato qui a sinistra. Sono delimitate da linee orizzontali sopra e sotto il testo.

Le avvertenze contengono importanti informazioni per i casi in cui non vi sono pericoli per le persone o per l'apparecchio.

2 Pannello di controllo

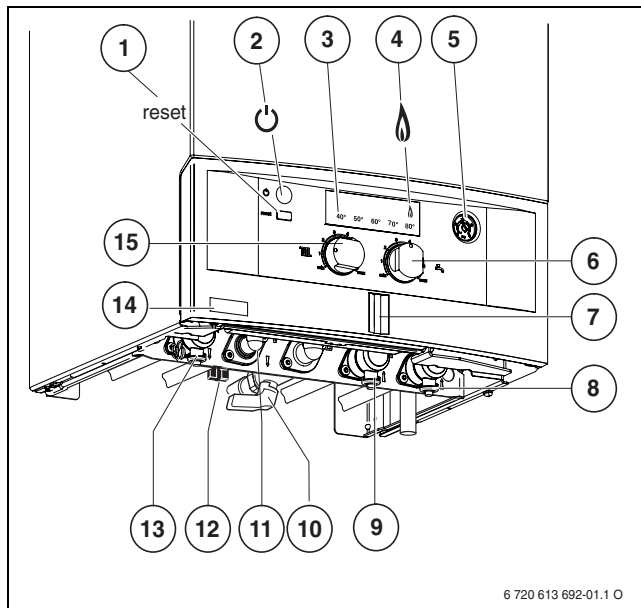


Fig. 1

- 1** Tasto di sblocco «reset»
- 2** Tasto accensione/spengimento
- 3** Termometro (a spie luminose) ritorno riscaldamento/Errore di indicazione
- 4** Spia di indicazione bruciatore acceso
- 5** Manometro riscaldamento
- 6** Selettore di temperatura per acqua calda sanitaria
- 7** Spia di segnalazione acceso/spento ed anomalie
- 8** Rubinetto ritorno riscaldamento
- 9** Valvola d'intercettazione acqua fredda
- 10** Rubinetto gas (chiuso)
- 11** Raccordo uscita acqua calda sanitaria
- 12** Rubinetto di riempimento circuito di riscaldamento
- 13** Rubinetto di mandata riscaldamento
- 14** Etichetta identificativa apparecchio
- 15** Selettore di temperatura di riscaldamento (ed estate/inverno)

3 Messa in funzione dell'apparecchio

Apertura del rubinetto del gas

- ▶ Ruotare la manopola del rubinetto fino a che non sia in posizione parallela ai raccordi di collegamento.

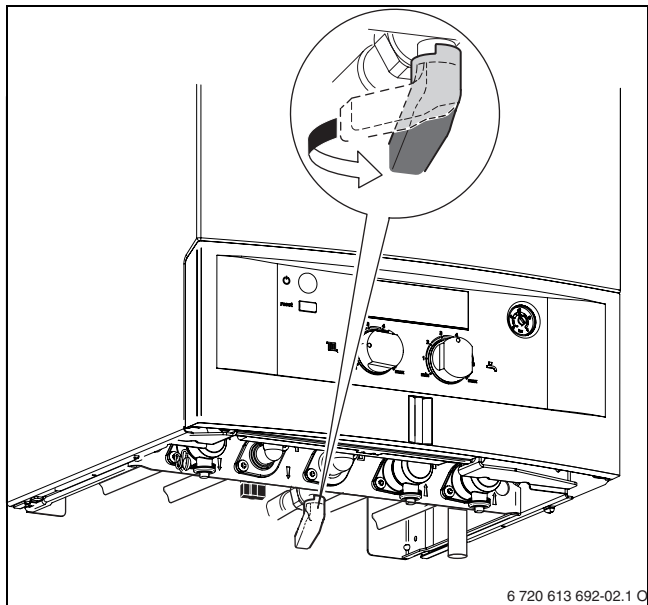


Fig. 2

Aprire i rubinetti

- ▶ Aprire i due rubinetti di mandata/ritorno riscaldamento e ingresso acqua fredda sanitaria, posizionandoli come da disegno (con l'intaglio trasversale rispetto alla direzione di flusso = chiuso) usando una chiave fissa di misura corrispondente.

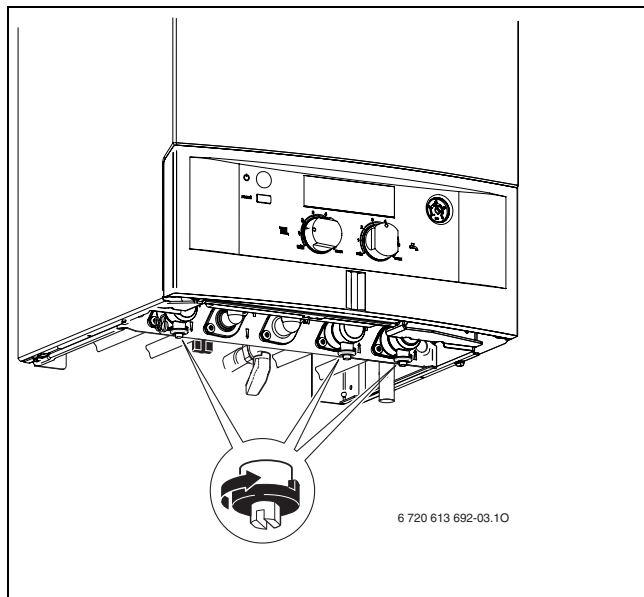


Fig. 3

Controllare la pressione dell'acqua del circuito di riscaldamento



Sicuramente l'installatore Vi ha indicato come eseguire il riempimento. In caso contrario, rivolgersi alla ditta installatrice.

Il rubinetto di riempimento (per l'impianto di riscaldamento) si trova nella parte inferiore dell'apparecchio (pos. 12, fig. 1).

- ▶ La lancetta del manometro deve trovarsi fra 1 e 2 bar.
- ▶ Se la lancetta si trova al di sotto di 1 bar, procedere al riempimento mediante l'apposito rubinetto, se presente. Aprire il rubinetto fino a quando la lancetta indicherà una pressione compresa tra 1 e 2 bar. Alla fine dell'operazione chiudere il rubinetto di riempimento.



Prudenza: L'apparecchio può essere danneggiato.

- ▶ Riempire solo ad apparecchio freddo.
- ▶ Nel caso sia necessario un valore d'impostazione diverso, tale valore vi verrà comunicato dal vostro esperto di fiducia.

- ▶ Con l'impianto alla massima temperatura di mandata, **la pressione non dovrà mai** superare i 3 bar; qualora ciò avvenisse la valvola di sicurezza scaricherebbe acqua dal tubo.

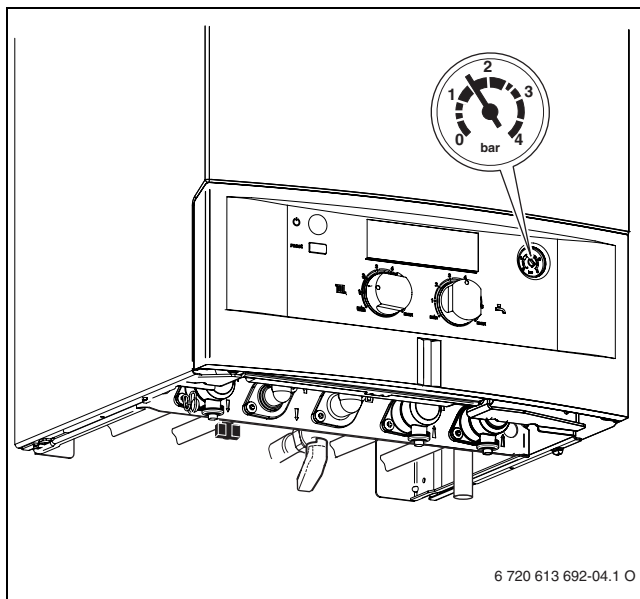


Fig. 4

4 Messa in funzione dell'apparecchio

4.1 Accendere e spegnere la caldaia

Messa in servizio

- ▶ Accendere l'apparecchio con il tasto di accensione/spengimento.

La spia di funzionamento rosso si illumina e il termometro (a spie luminose) mostra l'attuale temperatura di mandata dell'acqua di riscaldamento.

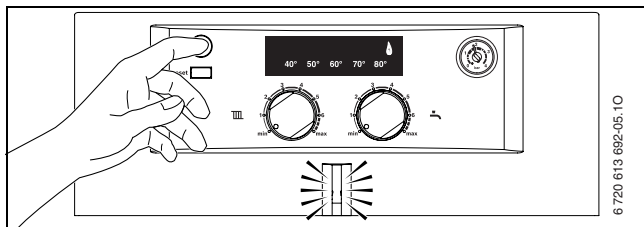


Fig. 5

Messa fuori servizio della caldaia

- ▶ Spegnere l'apparecchio con il tasto di accensione/spengimento.

La spia luminosa rosso ed il termometro (a spie luminose) si spengono.


- ▶ Se l'apparecchio deve rimanere a lungo fuori servizio, prestare attenzione alla protezione antigelo (→ capitolo 4.6).

4.2 Impostazione del riscaldamento

La temperatura di mandata può essere impostata tra 45 °C e 82 °C.



Si raccomanda in abbinamento ad un impianto a pavimento di non superare la temperatura massima consentita dalla pavimentazione.

- ▶ Ruotare il regolatore temperatura di mandata  per regolare la temperatura max. di mandata in base all'impianto:
 - Riscaldamento a bassa temperatura: ad es. posizione 2 (ca. 50 °C)
 - Riscaldamento a radiatori: posizione 5 (ca. 73 °C)
 - Riscaldamento per temperature di mandata fino a 82 °C: posizione **max**; a pagina 16, tabella 1 sono indicate le varie posizioni del selettore con le relative temperature di mandata.

Il termometro (a spie luminose) indica l'attuale temperatura di mandata dell'acqua di riscaldamento.

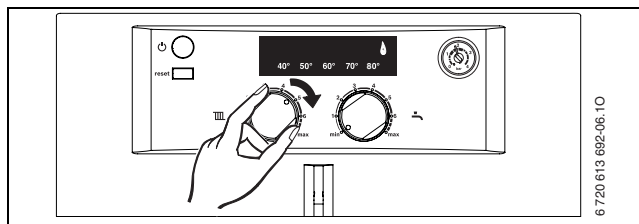


Fig. 6

Quando il bruciatore è in funzione la spia di indicazione (4) è accesa.

Posizione selettore temperatura di mandata	Temperatura media di mandata
1	ca. 45 °C
2	ca. 50°C
3	ca. 58°C
4	ca. 65 °C
5	ca. 73 °C
6	ca. 80 °C
max	ca. 82 °C

Tab. 1

4.3 Impostazione della temperatura ambiente




Prestare attenzione alle istruzioni di funzionamento del termoregolatore utilizzato.

- Impostare il selettore di temperatura del cronotermostato sul valore della temperatura ambiente desiderata.
-

4.4 Impostazione della temperatura dell'acqua calda sanitaria

4.4.1 Temperatura acqua calda sanitaria

- ▶ Impostare la temperatura dell'acqua calda sanitaria con l'apposito selettore  .

La temperatura dell'acqua calda non è visualizzata nell'indicazione di temperatura.

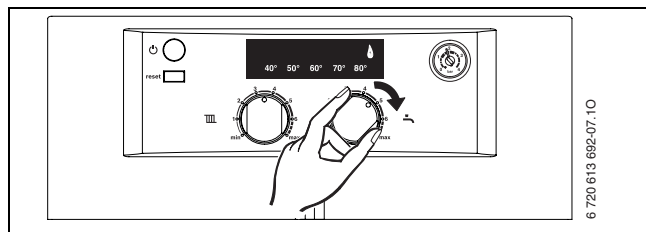



Fig. 7

Durante una richiesta di acqua calda sanitaria, il termometro a spie luminose è spento.

Quando il bruciatore è in funzione la spia di indicazione (4) è accesa.

Posizione selettore temperatura acqua calda sanitaria	
	Temperatura acqua calda
min - 1	ca. 40°C
2	ca. 45 °C
3	ca. 49°C
4	ca. 52°C
e	ca. 56°C
6 - max	ca. 60°C

Tab. 2

4.4.2 Portata/temperatura acqua calda sanitaria

La temperatura dell'acqua calda sanitaria può essere impostata tra 40°C e 60°C. In caso di un'erogazione maggiore di acqua calda sanitaria, la temperatura dell'acqua si abbassa secondo la figura.

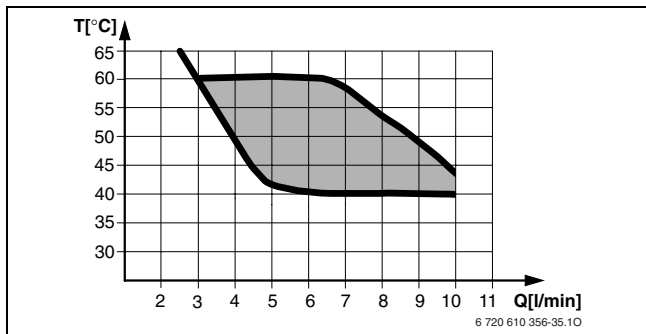



Fig. 8 *Diagramma per una temperatura di ingresso dell'acqua fredda di +15°C*

4.5 Funzionamento estivo (solo produzione di acqua calda)

- ▶ Ruotare il selettore della temperatura di mandata  completamente verso sinistra.

La funzione riscaldamento è disinserita e la funzione sanitaria rimane attiva. La tensione (230 V) nell'apparecchio è comunque presente e disponibile per l'eventuale orologio programmatore dell'acqua calda sanitaria oltre che per il circolatore.

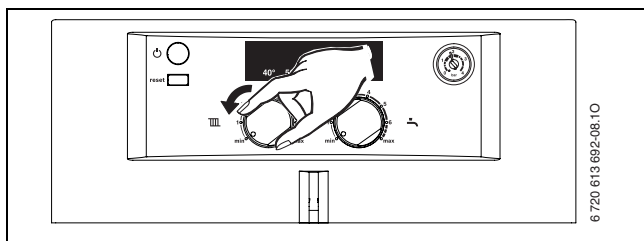


Fig. 9

Durante il funzionamento estivo, il termometro a spie luminose è spento.


Quando il bruciatore è in funzione la spia di indicazione (4) è accesa.



Avvertenza: Pericolo di congelamento dell'impianto di riscaldamento. È assicurata la protezione antigelo dell'apparecchio e non dell'impianto di riscaldamento.

4.6 Protezione antigelo

Protezione antigelo per il riscaldamento

- ▶ Non disinserire la tensione 230 V e garantire l'alimentazione gas.
- ▶ Lasciare il riscaldamento acceso con il selettore di temperatura di mandata riscaldamento  almeno in posizione 1.

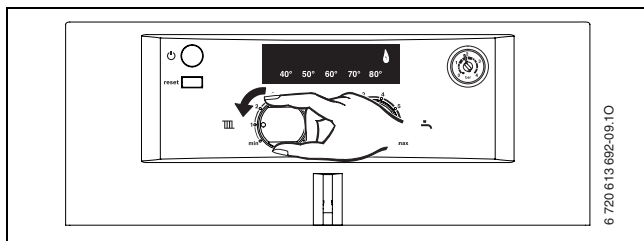




Fig. 10

- ▶ Se l'apparecchio viene spento, mescolare una sostanza antigelo all'acqua di riscaldamento (vedere istruzioni di installazione) e svuotare il circuito dell'acqua calda sanitaria.

Per ulteriori informazioni, fare riferimento alle istruzioni per l'uso del termoregolatore ambiente.

Protezione antigelo solo per l'apparecchio

- ▶ Non disinserire la tensione 230 V e garantire l'alimentazione gas.
- ▶ Annotare la posizione del selettore di mandata riscaldamento .
- ▶ Ruotare il selettore della temperatura di mandata  completamente verso sinistra.

La funzione riscaldamento è disinserita e la funzione sanitaria rimane attiva. La tensione (230 V) nell'apparecchio è comunque presente e disponibile per l'eventuale orologio programmatore dell'acqua calda sanitaria oltre che per il circolatore.

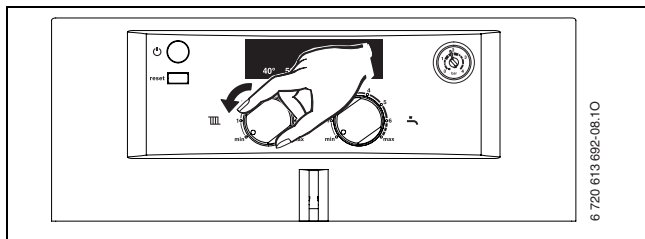


Fig. 11



Avvertenza: pericolo di congelamento dell'impianto di riscaldamento.

In posizione estiva la protezione antigelo è attiva solo per l'apparecchio e non per l'impianto di riscaldamento.

Per ulteriori informazioni, fare riferimento alle istruzioni per l'uso del termostato ambiente.

4.7 Blocco di funzionamento

Se durante il funzionamento dell'apparecchio si presenta un'anomalia, questa viene visualizzata mediante il lampeggiamento di una o più spie luminose presenti sul termometro.

- ▶ Mantenere premuto il tasto «reset» fino a quando il termometro non indica l'attuale temperatura di mandata riscaldamento..

L'apparecchio riprende il funzionamento e sul display viene visualizzata la temperatura di mandata del circuito riscaldamento.

Se lo stato di blocco permane:

- ▶ chiamare un tecnico abilitato ai sensi di legge oppure un Servizio di Assistenza Tecnica autorizzato e.l.m. leblanc.

4.8 Antibloccaggio circolatore



Questa funzione impedisce il blocco del circolatore e della valvola deviatrice a tre vie dopo una lunga pausa.

Ad ogni spegnimento del circolatore, si attiva un automatismo intero che permette di far funzionare il circolatore per un breve periodo ogni 24 ore.

4.9 Dispositivi di controllo gas combustibili (solo per versioni ...K)

L'apparecchio è dotato di due sensori di controllo gas combustibili. In caso di fuoriuscita di gas combustibili dalla cappa, il sensore di controllo gas combustibili disattiva l'apparecchio. La spia luminosa **60°** lampeggia.

In caso di fuoriuscita di gas combustibili dalla camera di combustione il secondo sensore disattiva l'apparecchio. Le spie luminose (**40° 50° 60° e 70°**) lampeggiano.

Dopo 20 minuti l'apparecchio riprende automaticamente il suo funzionamento.

Qualora tale anomalia dovesse ripetersi:

- chiamare un tecnico abilitato ai sensi di legge oppure un Servizio di Assistenza Tecnica autorizzato e.l.m. leblanc.

5 Indicazioni sul risparmio

Riscaldare in modo economico

Le caldaie modulanti e.l.m. leblanc, sono costruite in modo tale da ridurre al minimo il consumo di gas e l'inquinamento ambientale, offrendo all'utente il massimo comfort. La quantità di gas erogata al bruciatore è stabilita dall'effettivo fabbisogno energetico dell'impianto. Quando la richiesta di calore è inferiore, il bruciatore modula riducendo la potenza termica. Grazie alla modulazione continua si riducono gli sbalzi di temperatura e la distribuzione di calore nei locali viene regolarizzata. In tal modo il consumo di gas dell'apparecchio risulta inferiore a quello di un comune apparecchio sprovvisto di modulazione.

Revisione/manutenzione

Per un risparmio di gas a lungo periodo e per un ottimale protezione dell'ambiente, suggeriamo di sottoscrivere un contratto con un Centro di assistenza tecnica, autorizzato, ai fini delle operazioni di manutenzione ordinaria e straordinaria.

Regolazione riscaldamento

Come previsto dalla legislazione vigente è d'obbligo un sistema di regolazione del riscaldamento mediante termostato ambiente, centralina climatica o valvole termostatiche presso i radiatori.

Per ulteriori informazioni, fare riferimento alle istruzioni per l'uso del termoregolatore ambiente.

Valvole termostatiche

Aprire completamente le valvole termostatiche, affinché possa essere raggiunta la rispettiva temperatura ambiente prescelta. Solo se tale temperatura non viene raggiunta dopo un lungo lasso di tempo, cambiare la temperatura ambiente prescelta presso il regolatore climatico per l'ambiente.

Impianto di riscaldamento a pannelli radianti a pavimento

Impostare la temperatura di mandata all'impianto secondo le istruzioni del produttore dell'impianto a pannelli. Non superare tale temperatura.

Aerazione

Non lasciare finestre socchiuse per aerare i locali. In tal modo si sottrae costantemente calore all'ambiente, senza migliorare la qualità dell'aria. Consigliamo di aerare l'ambiente, per un breve periodo, aprendo completamente le finestre.

Durante l'aerazione è consigliato di disattivare la funzione riscaldamento.

Acqua calda sanitaria

Un buon risparmio si ottiene impostando il selettore sanitario in una posizione che permetta di evitare miscelazioni ai rubinetti, tra acqua calda e fredda. La modalità di produzione di acqua calda con preriscaldamento a richiesta permette di ridurre notevolmente i consumi di gas e d'acqua.

6 Informazioni generali

Pulizia del mantello

Per la pulizia del mantello utilizzare un panno umido. Non utilizzare sostanze chimiche aggressive.

Dati dell'apparecchio

Se si contatta il servizio clienti è opportuno fornire indicazioni precise in merito al proprio apparecchio.

Le informazioni necessarie sono riportate nella targhetta di omologazione o sull'etichetta adesiva relativa al tipo di apparecchio (→ pag. 8, pos. 14).

Axelis (ad es. X GVM 24-2H)

.....

Data di produzione (FD)

.....

Data di messa in funzione:

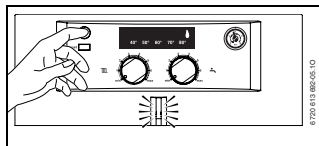
.....

Produttore dell'impianto:

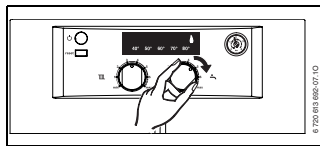
.....

7 Breve guida per l'uso

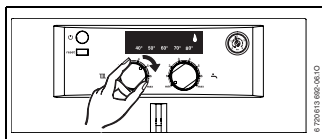
Messa in servizio



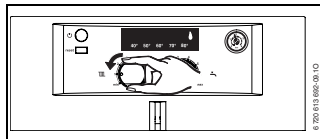
Temperatura acqua calda sanitaria



Impostazione del riscaldamento



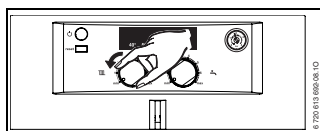
Protezione antigelo per il riscaldamento



Impostazione della temperatura ambiente

Ruotare il selettore del riscaldamento posizionando lo sulla temperatura preferita oppure impostare le modalità di esercizio del termostato ambiente in relazione ai programmi di riscaldamento desiderati.

Protezione antigelo solo per l'apparecchio





e.l.m. leblanc
Gruppo Bosch

Robert Bosch S.p.A.

Settore Termotecnica • 20149 Milano • Via M. A. Colonna 35
Tel: 02 / 36 96 28 06 • Fax: 02 / 36 96.2561

Passione per servizio e comfort.