

BRAND NAME

NOVA FLORIDA

DELFI



CE

IT

IST 04 C 272 - 03

**INSTALLAZIONE,
USO E MANUTENZIONE**

Signori,
ringraziandoVi per la preferenza accordataci nello scegliere e nell'acquistare le nostre caldaie, Vi invitiamo a leggere con attenzione queste istruzioni concernenti il corretto modo di installazione, d'impiego e di manutenzione dei suddetti apparecchi.



Informiamo l'utente che:

1. secondo quanto prescritto dal D.M. n.37 del 22 gennaio 2008:

- le caldaie devono essere installate e mantenute solamente da imprese con all'interno un soggetto che abbia i requisiti professionali. L'impresa è tenuta ad attenersi strettamente alle norme vigenti;
- la ditta installatrice è obbligata per legge a rilasciare la dichiarazione di conformità alle norme vigenti dell'installazione effettuata;
- chiunque affidi l'installazione ad una ditta installatrice non abilitata è passibile di sanzione amministrativa;
- gli impianti devono essere realizzati esclusivamente secondo la regola d'arte, in conformità alla normativa vigente e le imprese installatrici sono responsabili della corretta esecuzione.

2. secondo quanto prescritto dal DPR 21 dicembre 1999 n.551:

- la compilazione del libretto d'impianto, previo rilevamento dei parametri di combustione, deve essere effettuata dalla ditta installatrice.

Leggere con attenzione le condizioni di garanzia ed i vantaggi offerti dal produttore e riportate sul certificato di controllo allegato alla caldaia.

La compilazione del certificato di controllo da parte di un Centro di Assistenza Autorizzato permette di godere dei vantaggi offerti dal produttore secondo quanto specificato nel certificato di controllo stesso.

L'intervento di compilazione del certificato di controllo da parte di un Centro di Assistenza Autorizzato è GRATUITO.

Note generali per l'installatore, il manutentore e l'utente

Questo libretto di istruzioni, che costituisce parte integrante ed essenziale del prodotto, dovrà essere consegnato dall'installatore all'utilizzatore che deve conservarlo con cura per ogni ulteriore consultazione; questo libretto di istruzioni deve accompagnare l'apparecchio nel caso venga venduto o trasferito.

L'installatore, ad installazione avvenuta, è tenuto ad informare l'utente sul funzionamento della caldaia e sui dispositivi di sicurezza in essa integrati.

Questo apparecchio dovrà essere destinato all'uso per il quale è stato espressamente previsto. Ogni altro impiego è da considerarsi improprio e quindi pericoloso.

L'installazione deve essere effettuata da personale qualificato, in ottemperanza alle norme vigenti e secondo le istruzioni del costruttore riportate nel presente libretto: un'errata installazione può essere causa di danni a persone, animali e/o cose, danni dei quali il costruttore non è responsabile.

I danni causati da errori di installazione o d'uso o dovuti ad inosservanza delle istruzioni fornite dal costruttore, escludono qualsiasi responsabilità contrattuale ed extracontrattuale del produttore.

Prima di installare l'apparecchio verificare che i dati tecnici dello stesso corrispondano a quanto richiesto per un suo corretto impiego nell'impianto.

Verificare inoltre che l'apparecchio sia integro e che non abbia subito danni durante il trasporto e le operazioni di movimentazione: non installare apparecchi che manifestano danni e/o difetti.

Non ostruire le griglie d'aspirazione dell'aria.

Per tutti gli apparecchi con optional o kit (compresi quelli elettrici) si dovranno utilizzare solo accessori originali forniti dal produttore.

All'atto dell'installazione non disperdere gli imballaggi in ambiente: tutti i materiali sono riciclabili e pertanto devono essere convogliati nelle apposite aree di raccolta differenziata.

Non lasciare gli imballaggi alla portata dei bambini in quanto possono essere, per loro natura, fonte di pericolo.

In caso di guasto e/o difettoso funzionamento dell'apparecchio disattivarlo e astenersi da tentativi di riparazione o d'intervento diretto: rivolgersi esclusivamente a personale qualificato.

L'eventuale riparazione del prodotto dovrà essere effettuata con l'impiego di ricambi originali.

Il mancato rispetto di quanto sopra può compromettere la sicurezza dell'apparecchio ed esporre persone, animali e cose a pericolo.

Il produttore consiglia la propria clientela di rivolgersi per le operazioni di manutenzione e di riparazione a un centro di Assistenza qualificato, il cui personale è addestrato per svolgere al meglio le suddette operazioni.



Provvedere ad una manutenzione periodica dell'apparecchio secondo il programma specificato nell'apposita sezione del presente libretto.



Una corretta manutenzione dell'apparecchio consente allo stesso di lavorare nelle migliori condizioni, nel rispetto dell'ambiente ed in piena sicurezza per persone animali e/o cose.

Una scorretta manutenzione sia nei modi sia nei tempi può essere fonte di pericolo per persone, animali e/o cose.

In caso di lunga inutilizzazione dell'apparecchio disconnetterlo dalla rete elettrica e chiudere il rubinetto del gas.

Attenzione! In questo caso la funzione elettronica antigelo della caldaia non funziona.

Nei casi in cui esiste pericolo di gelo provvedere all'aggiunta di prodotti antigelo nell'impianto di riscaldamento: lo svuotamento dell'impianto è sconsigliato in quanto può danneggiare l'impianto nel suo complesso; utilizzare allo scopo specifici prodotti antigelo adatti ad impianti di riscaldamento multimetallo.

IMPORTANTE

Per gli apparecchi alimentati a combustibile gassoso, se nell'ambiente si avverte odore di gas procedere nel seguente modo:

- **non azionare interruttori elettrici e non mettere in moto apparecchi elettrici;**
- **non accendere fiamme e non fumare;**
- **chiudere il rubinetto centrale del gas;**
- **spalancare porte e finestre;**
- **contattare un Centro di Assistenza autorizzato, un installatore qualificato od il servizio del gas.**



E' vietato nel modo più assoluto ricercare le fughe di gas per mezzo di una fiamma.

Questo apparecchio è stato costruito per essere installato nel Paese di destinazione specificato nella targhetta dati tecnici: l'installazione in Paese diverso da quello specificato può essere fonte di pericolo per persone, animali e cose.

Leggere con attenzione le condizioni di garanzia ed i vantaggi offerti dal produttore e riportati sul certificato di controllo allegato alla caldaia.

La compilazione del certificato di controllo da parte di un Centro di Assistenza Qualificato permette di godere dei vantaggi offerti dal produttore secondo quanto specificato nel certificato di controllo stesso.

L'intervento di compilazione del certificato di controllo è GRATUITO.

INDICE GENERALE

Avvertenze	2
Note generali per l'installatore, il manutentore e l'utente	3
1. Istruzione per l'utente	6
1.1. Pannello di regolazione.....	6
1.2. Display LCD.....	7
1.3. Corrispondenza STATO DELLA CALDAIA - VISUALIZZAZIONE DISPLAY LCD.....	8
1.4. Funzionamento della caldaia	9
1.4.1. Accensione.....	9
1.4.2. Funzionamento	9
1.4.3. Funzione antigelo	10
1.4.4. Funzione antibloccaggio pompa	10
1.4.5. Funzione post-circolazione temporizzata.....	10
1.4.6. Funzione post-ventilazione temporizzata.....	10
1.5. Blocco della caldaia.....	10
1.5.1. Blocco del bruciatore.....	10
1.5.2. Blocco per sovratemperatura.....	11
1.5.3. Blocco per pressione impianto insufficiente	11
1.5.4. Blocco per blocco pompa.....	11
1.5.5. Blocco per mancanza di tiraggio (blocco fumi)	11
1.6. Manutenzione.....	12
1.7. Note per l'utente.....	12
2. Caratteristiche tecniche e dimensioni	13
2.1. Caratteristiche tecniche.....	13
2.2. Dimensioni	14
2.3. Schemi idraulici	16
2.4. Dati di funzionamento	17
2.5. Caratteristiche generali	18
3. Istruzioni per l'installatore	19
3.1. Norme per l'installazione	19
3.2. Installazione.....	19
3.2.1. Imballo	19
3.2.2. Scelta del luogo di installazione della caldaia	19
3.2.3. Posizionamento della caldaia	20
3.2.4. Montaggio della caldaia	21
3.2.5. Ventilazione dei locali.....	21
3.2.6. Sistema di aspirazione aria/scarico dei fumi	21
3.2.6.1. Caldaia a tiraggio naturale.....	21
3.2.6.2. Caldaia a tiraggio forzato	23
3.2.6.2.1. Configurazione dei condotti di aspirazione aria/scarico fumi.....	24
3.2.6.2.2. Aspirazione aria/scarico fumi a condotti coassiali di diametro 100/60 mm.....	25
3.2.6.2.3. Aspirazione aria/scarico fumi con condotti separati di diametro 80 mm	26
3.2.7. Misura in opera del rendimento di combustione.....	27
3.2.7.1. Funzione spazzacamino.....	27
3.2.7.2. Condotti coassiali	27
3.2.7.3. Condotti separati.....	27
3.2.8. Allacciamento alla rete del gas.....	28
3.2.9. Allacciamenti idraulici	28
3.2.10. Allacciamento alla rete elettrica	29
3.2.11. Allacciamento al termostato ambiente (optional).....	29
3.2.12. Installazione e funzionamento con Comando Remoto Open Therm (optional).....	29
3.3. Riempimento dell'impianto	31
3.4. Avvio della caldaia.....	32
3.4.1. Verifiche preliminari	32
3.4.2. Accensione e spegnimento	32
3.5. Prevalenza disponibile	32
3.6. Schema elettrico	33
3.7. Adattamento ad altri gas e regolazione del bruciatore	34
4. Collaudo della caldaia.....	35
4.1. Controlli preliminari.....	35
4.2. Accensione e spegnimento.....	35
5. Manutenzione.....	36
5.1. Programma di manutenzione	36
5.2. Analisi di combustione	36
6. Tabella inconvenienti tecnici.....	37

INDICE DELLE FIGURE

fig. 1 - Pannello comandi	6
fig. 2 - Display LCD.....	7
fig. 3 - Rubinetto di carico	11
fig. 4 - Dimensioni modello CTN.....	14
fig. 5 - Dimensioni modello CTFS	15
fig. 6 - Schema idraulico modello CTN.....	16
fig. 7 - Schema idraulico modello CTFS.....	16
fig. 8 - Dima di installazione.....	20
fig. 9 - Allacciamenti alla canna fumaria del modello CTN.....	22
fig. 10 - Quote dimensionali per il collegamento al condotto di scarico dei fumi del modello CTN	22
fig. 11 - Aspirazione aria/scarico fumi a condotti coassiali (CTFS)	25
fig. 12 - Quote dimensionali per il collegamento al condotto di aspirazione aria/scarico dei fumi coassiale (CTFS).....	25
fig. 13 - Aspirazione aria/scarico fumi con condotti separati (CTFS).....	26
fig. 14 - Quote dimensionali per il collegamento al condotto di aspirazione aria/scarico fumi sdoppiato (CTFS).....	26
fig. 15 - Esempi di installazione con condotti separati	27
fig. 16 - Altri esempi di installazione con condotti separati.....	27
fig. 17 - Esempi di punti di misura del rendimento di combustione	27
fig. 18 - Allacciamento alla rete del gas.....	28
fig. 19 - Prevalenza disponibile.....	32
fig. 20 - Schema elettrico	33
fig. 21 - Regolazione valvola gas SIEMENS VGU56	37
fig. 22 - Regolazione valvola gas SIT 845	37
fig. 23 - Regolazione valvola gas SIEMENS VGUS56	37

INDICE DELLE TABELLE

Tabella 1 - STATO DELLA CALDAIA - VISUALIZZAZIONE DISPLAY LCD in funzionamento normale.....	8
Tabella 2 - STATO DELLA CALDAIA - VISUALIZZAZIONE DISPLAY LCD in caso di malfunzionamento	9
Tabella 3 - Dati di taratura modello CTN.....	17
Tabella 4 - Dati di taratura modello CTFS	17
Tabella 5 - Dati generali	18
Tabella 6 - Dati di combustione modello CTN 24 AF.....	18
Tabella 7 - Dati di combustione modello CTFS 24 AF	18
Tabella 8 - Limiti impostabili per i parametri TSP e valori di default.....	31
Tabella 9 - Relazione "Temperatura - Resistenza nominale" delle sonde di temperatura	33

1. ISTRUZIONE PER L'UTENTE

1.1 PANNELLO DI REGOLAZIONE

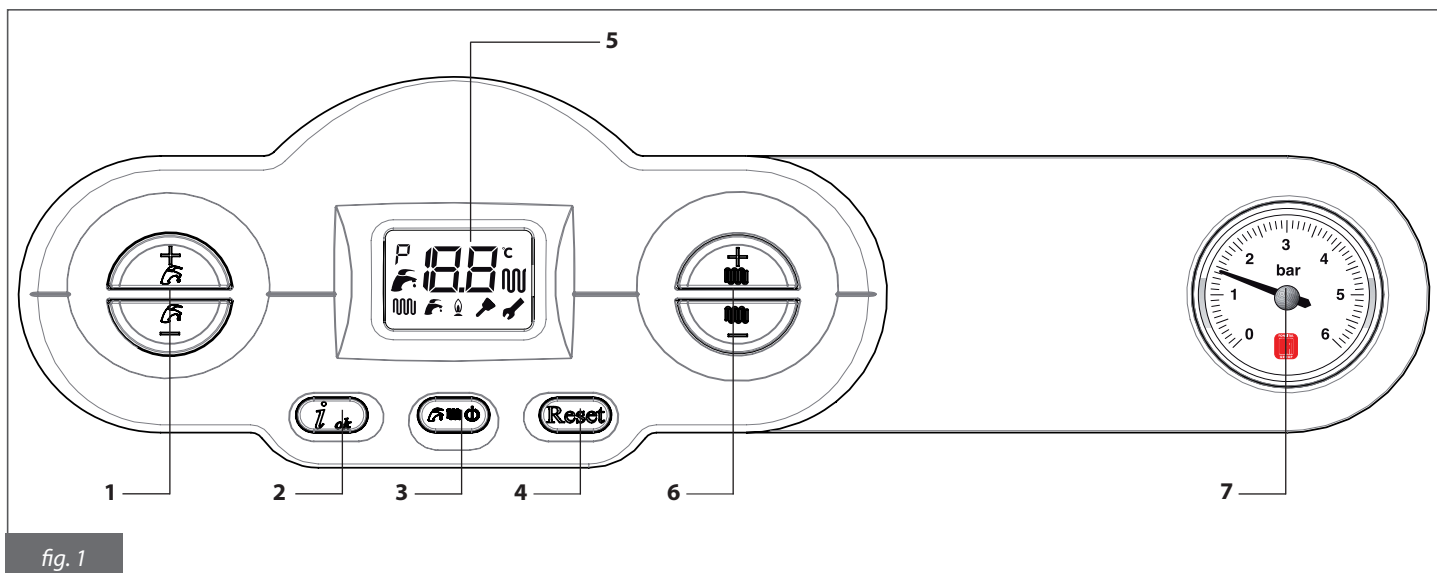


fig. 1

1. Regolazione temperatura acqua calda sanitaria

La funzione di questi tasti è quella di fissare il valore della temperatura dell'acqua calda sanitaria, fra un valore minimo di 35°C ed un valore massimo di 50°C.

2. Richiesta informazioni e conferma parametri

La funzione di questo tasto è quella di scorrere in sequenza i valori di alcuni parametri come la temperatura di mandata, la temperatura sanitario e la visualizzazione degli ultimi 5 blocchi. Questo tasto è utilizzato anche come conferma per l'impostazione dei parametri.

3. Selezione stato caldaia

Premendo questo tasto è possibile impostare una delle seguenti funzioni.

ESTATE

La caldaia è predisposta per funzionare solo per la produzione di acqua calda sanitaria.

INVERNO

La caldaia è predisposta per funzionare sia per il riscaldamento che per la produzione di acqua calda sanitaria.

SOLO RISCALDAMENTO

La caldaia è predisposta per funzionare solo per il riscaldamento.

STAND-BY

La caldaia è in stand-by: le funzioni riscaldamento e sanitario sono disabilitate.

4. Sblocco caldaia

La funzione di questo tasto è quella di riattivare il funzionamento della caldaia dopo l'intervento del dispositivo di blocco del bruciatore.

5. Display LCD

Il display LCD visualizza lo stato della caldaia e le informazioni sul suo funzionamento (vedere fig. 2).

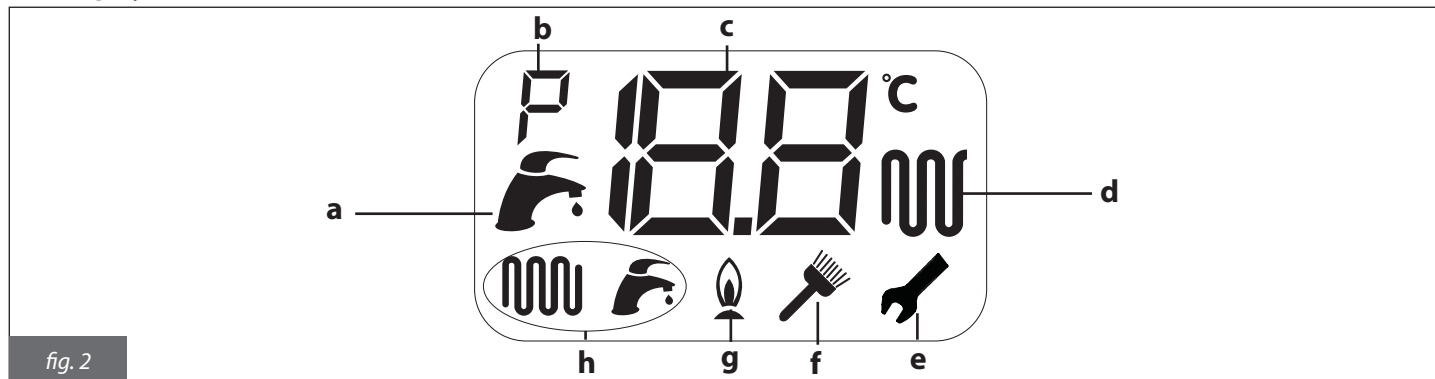
6. Regolazione temperatura acqua di riscaldamento

La funzione di questi tasti è quella di fissare il valore della temperatura dell'acqua dell'impianto di riscaldamento, fra un valore minimo di 35°C ed un valore massimo di 78 °C.

7. Manometro acqua

Il manometro acqua indica il valore della pressione dell'acqua dell'impianto di riscaldamento.

1.2. Display LCD



a. Indicatore sanitario

Si accende quando la caldaia è in funzionamento sanitario.

Lampeggia quando si regola la temperatura dell'acqua calda sanitaria con i tasti **1** (fig. 1).

b. Indicatore parametri

Si accende quando si entra nella modalità programmazione parametri (riservato ai centri di assistenza autorizzati).

c. Indicatore alfanumerico

Cifre alfanumeriche per indicare:

- temperatura mandata riscaldamento
- temperatura di regolazione riscaldamento
- temperatura di regolazione acqua sanitaria
- stato caldaia
- diagnostica caldaia

d. Indicatore riscaldamento

Si accende quando la caldaia è in funzionamento riscaldamento.

Lampeggia quando si regola la temperatura dell'acqua di riscaldamento con i tasti **6** (fig. 1).

e. Indicatore modifica parametri

Si accende quando è possibile modificare il valore del parametro (in questo caso con l'accensione contemporanea del simbolo **b**). La schermata del parametro e del valore lampeggiano alternativamente.

f. Indicatore funzione spazzacamino (riservato all'installatore)


Si accende in modo lampeggiante quando viene attivata la funzione spazzacamino (premere contemporaneamente i tasti "info" e "reset"). Viene visualizzata la temperatura di mandata della caldaia.



g. Indicatore presenza fiamma

Si accende quando è presente la fiamma sul bruciatore.

h. Indicatore stato caldaia

Le due icone indicano quali modi di funzionamento sono attivi:

ESTATE si accende solo l'icona 

INVERNO si accendono entrambe le icone  

SOLO RISCALDAMENTO si accende solo l'icona 

STAND-BY il simbolo  viene visualizzato sull'indicatore alfanumerico **c**

1.3. Corrispondenza STATO DELLA CALDAIA - VISUALIZZAZIONE DISPLAY LCD

Funzionamento normale

Caldaia in STAND-BY	
Caldaia in modalità ESTATE Nessuna funzione attiva Viene visualizzata la temperatura di mandata	
Caldaia in modalità INVERNO Nessuna funzione attiva Viene visualizzata la temperatura di mandata	
Caldaia in modalità SOLO RISCALDAMENTO Nessuna funzione attiva Viene visualizzata la temperatura di mandata	
Caldaia in modalità ESTATE Funzione sanitaria attiva Viene visualizzata la temperatura dell'acqua calda sanitaria	
Caldaia in modalità INVERNO Funzione sanitaria attiva Viene visualizzata la temperatura dell'acqua calda sanitaria	
Caldaia in modalità INVERNO Funzione riscaldamento attiva Viene visualizzata la temperatura di mandata	
Caldaia in modalità SOLO RISCALDAMENTO Funzione riscaldamento attiva Viene visualizzata la temperatura di mandata	

Tabella 1 - STATO DELLA CALDAIA - VISUALIZZAZIONE DISPLAY LCD in funzionamento normale

Malfunzionamento

Caldaia non alimentata elettricamente	
Caldaia in blocco per mancanza fiamma	
Caldaia in blocco per intervento del termostato di sicurezza	
Caldaia in blocco per intervento del termostato fumi (CTN) Caldaia in blocco per intervento del pressostato fumi (CTFS)	
Caldaia in blocco per intervento pressostato acqua	
Guasto sonda mandata	
Guasto sonda sanitario	
Guasto sonda ritorno	
Guasto modulatore della valvola gas	

Guasto collegamento Comando Remoto (optional)		
Caldaia in blocco per pompa bloccata (gradiente mandata troppo alto)		
Tentativi riarmo da remoto esauriti		

Tabella 2 - STATO DELLA CALDAIA - VISUALIZZAZIONE DISPLAY LCD in caso di malfunzionamento


1.4 Funzionamento della caldaia

1.4.1 Accensione



Le seguenti operazioni vanno eseguite solo dopo che la caldaia sia stata installata e provata da un installatore qualificato e dopo che l'installatore abbia compilato il libretto di impianto o di centrale.

- Aprire il rubinetto del gas;
- portare l'interruttore elettrico a monte della caldaia in posizione ON;
- scegliere lo stato di funzionamento della caldaia per mezzo del tasto **3** (fig. 1);
- impostare il valore di temperatura desiderato per l'impianto di riscaldamento per mezzo dei tasti **6** (fig. 1);
- impostare il valore di temperatura desiderato per l'acqua sanitaria per mezzo dei tasti **1** (fig. 1);
- impostare, sul termostato ambiente all'interno dell'abitazione (se presente), il valore della temperatura ambiente desiderata.

Quando c'è presenza di fiamma, si accende il simbolo .



Dopo un periodo di lunga inattività della caldaia, in special modo per le caldaie funzionanti a GPL, si potrebbe riscontrare una difficoltà di accensione. Pertanto, prima di accendere la caldaia, accendere un altro apparecchio a gas (ad esempio un fornello). Nonostante questo la caldaia potrà andare in blocco una o due volte. Ripristinare quindi il funzionamento della stessa premendo il pulsante "Reset".

1.4.2. Funzionamento

Per evitare frequenti accensioni e spegnimenti in funzione riscaldamento la caldaia ha un tempo di attesa fra un'accensione e l'altra di 4 minuti. Se però la temperatura dell'acqua dell'impianto scende al di sotto di 40°C il tempo di attesa viene azzerato e la caldaia riaccesa.

La funzione di produzione dell'acqua calda sanitaria ha sempre la precedenza sulla funzione di riscaldamento dell'acqua dell'impianto. Il campo di regolazione della temperatura è da 35 a 50°C.

La caldaia è dotata di un limitatore di flusso che consente di spillare al massimo 10 litri di acqua calda al minuto.

I litri di acqua calda sanitaria al minuto spillabili dalla caldaia alla temperatura desiderata dipendono dalla potenza termica della caldaia e dalla temperatura dell'acqua fredda in ingresso, secondo la formula:

$$l = \text{litri di acqua calda al minuto} = \frac{K}{\Delta T}$$

dove ΔT = temp. acqua calda - temp. acqua fredda.

K è uguale a

- 310 per il modello CTN
- 334 per il modello CTFS

Ad esempio, se la temperatura dell'acqua fredda è di 8°C e si vuole avere acqua calda a 38°C per fare una doccia, il valore del Δt è:

$$\Delta T = 38^{\circ}\text{C} - 8^{\circ}\text{C} = 30^{\circ}\text{C}$$

e i litri di acqua calda al minuto ottenibili alla temperatura desiderata di 38°C sono uguali a:

$$l = 334/30 = 11,1 \text{ [litri al minuto]} \text{ (acqua miscelata al rubinetto) per il modello CTFS.}$$

1.4.3. Funzione antigelo

La caldaia è dotata di un sistema di protezione antigelo che è sempre attiva; nel caso la caldaia si trova nella posizione stand-by viene attivata solamente la pompa di circolazione.

Quando il sensore di temperatura dell'acqua riscaldamento misura una temperatura dell'acqua di 5°C la caldaia si accende e resta accesa al valore di minima potenza termica fino a che la temperatura dell'acqua riscaldamento raggiunge una temperatura di 30°C o sono passati 15 minuti. Nel caso in cui la caldaia dovesse andare in blocco viene garantita comunque la circolazione della pompa.



La funzione antigelo protegge solo la caldaia, non l'intero impianto di riscaldamento. La protezione dell'impianto di riscaldamento deve essere ottenuta con un termostato ambiente, che però è disabilitato quando la caldaia è in modalità stand-by.

L'impianto di riscaldamento può essere inoltre efficacemente protetto dal gelo utilizzando specifici prodotti antigelo adatti ad impianti multitemperatura. Non utilizzare prodotti antigelo per motori d'automobile e verificare l'efficacia del prodotto nel tempo.

Nel caso in cui la caldaia resti inattiva e sia collegata alla rete elettrica, ogni 24 ore la pompa di circolazione viene attivata per 30 secondi, onde evitare che possa bloccarsi.


1.4.4. Funzione antibloccaggio pompa

Nel caso in cui la caldaia resti inattiva e la caldaia non sia elettricamente disinserita dalla rete di alimentazione, ogni 24 ore la pompa di circolazione riscaldamento viene attivata per un periodo di 30 secondi, onde evitare che possa bloccarsi.

1.4.5. Funzione post-circolazione temporizzata

Al termine di ogni richiesta di riscaldamento, sanitario, antigelo, la pompa continua ad essere alimentata per un periodo di 30 secondi. Nel caso ci fosse una nuova richiesta di funzionamento in fase riscaldamento, sanitario, antigelo la post-circolazione viene interrotta forzatamente per svolgere questa richiesta.

1.4.6. Funzione post-ventilazione temporizzata

Al termine di ogni richiesta di sanitario e con la caldaia in modalità di funzionamento ESTATE , il ventilatore continua a funzionare per un periodo di 1 minuto. Nel caso ci fosse una nuova richiesta di funzionamento in fase riscaldamento, sanitario, antigelo la post-ventilazione viene interrotta forzatamente per svolgere questa richiesta.

1.5. Blocco della caldaia

Quando si presentano delle anomalie di funzionamento la caldaia si mette automaticamente in protezione.

Far riferimento alla tabella 2 per il riconoscimento dello stato di funzionamento della caldaia.

Per il riconoscimento delle possibili cause del blocco si veda il paragrafo **6. Tabella inconvenienti tecnici** in fondo a questo libretto.

A seconda del tipo di blocco riscontrato si proceda poi come descritto qui di seguito.

1.5.1. Blocco del bruciatore

In caso di blocco del bruciatore sul display LCD compare il codice **E1**. In questo caso procedere come di seguito:

- verificare che il rubinetto del gas sia aperto e che vi sia gas in rete, accendendo ad esempio un fornello;
- verificata la presenza di combustibile sbloccare il bruciatore premendo il pulsante **4 "Reset"** (fig.1): se l'apparecchio non riparte e ritorna in blocco, dopo due tentativi ricorrere ad un Centro di Assistenza autorizzato o a personale qualificato per un intervento di manutenzione. Qualora il bruciatore si metta in blocco con frequenza, segno questo di una anomalia ricorrente nel funzionamento, ricorrere ad un Centro di Assistenza autorizzato o a personale qualificato per un intervento di manutenzione.

1.5.2. Blocco per sovratemperatura

In caso di sovratemperatura dell'acqua di mandata sul display LCD compare il codice **E2**. In questo caso ricorrere ad un Centro di Assistenza autorizzato o a personale qualificato per un intervento di manutenzione.

1.5.3. Blocco per pressione impianto insufficiente

In caso di blocco per intervento del pressostato acqua sul display LCD compare il codice **E4**.

Provvedere al riempimento dell'impianto agendo sul rubinetto di carico (fig. 3) posto nella parte bassa della caldaia, vicino agli allacciamenti idraulici.

Il valore della pressione a caldaia fredda deve essere di $1 \div 1,3$ bar.

Per ripristinare il valore della pressione dell'acqua procedere come descritto di seguito:

- ruotare la manopola del rubinetto di carico in senso antiorario per permettere l'ingresso dell'acqua in caldaia e mantenerlo aperto fino a che il manometro **7** (fig. 1) indica che è stato raggiunto un valore della pressione di $1 \div 1,3$ bar; a questo punto chiudere il rubinetto ruotando la manopola in senso orario.

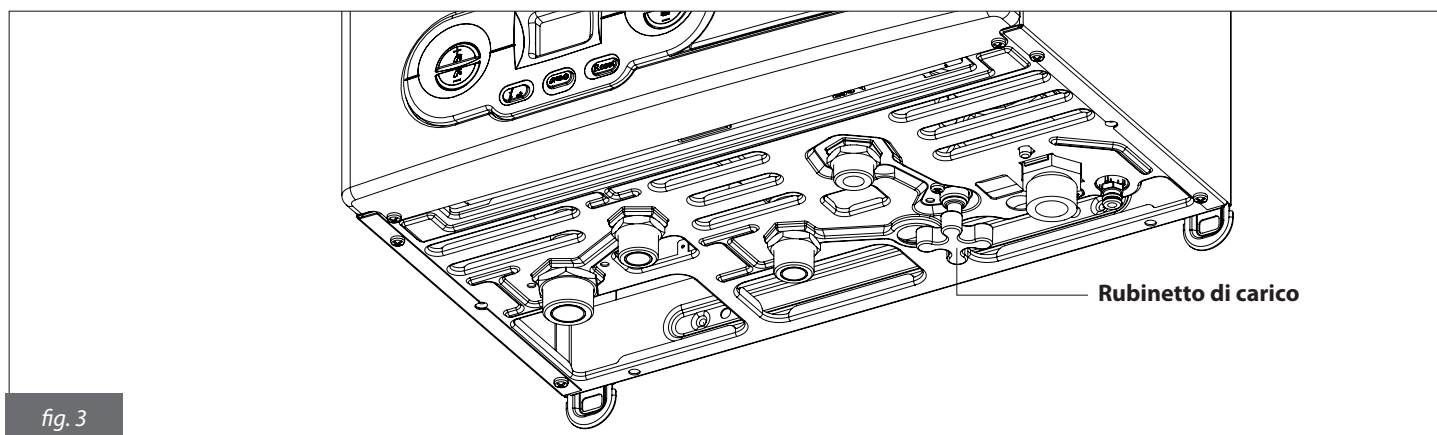
Qualora questo stato di blocco dovesse ripetersi con frequenza, ricorrere ad un Centro di Assistenza autorizzato o a personale qualificato per un intervento di manutenzione.



Al termine dell'operazione di carico chiudere bene il rubinetto di carico. Se il rubinetto non dovesse essere ben chiuso si potrebbe verificare, per aumento della pressione, l'apertura della valvola di sicurezza dell'impianto di riscaldamento e la fuoriuscita di acqua.

1.5.4. Blocco per blocco pompa

Nel caso la pompa fosse bloccata sul display LCD compare il codice **E78**. In questo caso ricorrere ad un Centro di Assistenza autorizzato o a personale qualificato per un intervento di manutenzione.



1.5.5. Blocco per mancanza di tiraggio (blocco fumi)

In caso di blocco della caldaia per un'anomalia nelle tubazioni di aspirazione aria e/o di scarico dei fumi sul display LCD compare il codice **E3**. In questo caso ricorrere ad un Centro di Assistenza autorizzato o a personale qualificato per un intervento di manutenzione.

1.5.6. Allarme per malfunzionamento sonde di temperatura

In caso di blocco del bruciatore per malfunzionamento delle sonde di temperatura, sul display LCD compaiono i codici:

- **E5** per la sonda riscaldamento.
In questo caso la caldaia funziona solo in sanitario, mentre la funzione riscaldamento è disabilitata.
- **E6** per la sonda sanitario.
In questo caso la caldaia funziona solo in riscaldamento, mentre la funzione sanitario è disabilitata.
- **E15** per la sonda ritorno.
In questo caso la caldaia funziona ugualmente.

In tutti i casi ricorrere ad un Centro di Assistenza autorizzato o a personale qualificato per un intervento di manutenzione.

1.5.7. Allarme per malfunzionamento del collegamento al Comando Remoto (optional)

La caldaia riconosce la presenza del Comando Remoto (optional non obbligatorio).

Se il Comando Remoto viene collegato e successivamente la caldaia non riceve informazioni dal Comando Remoto, la caldaia tenta di ristabilire la comunicazione per un periodo pari a 60 secondi trascorsi i quali sul display di caldaia compare il codice **E31**.

La caldaia continuerà a funzionare secondo le impostazioni fatte sul pannello comandi (fig. 1), ignorando le impostazioni fatte sul Comando Remoto.

Il Comando Remoto può visualizzare la presenza di guasto o blocco ed eventualmente riarmare la caldaia da una condizione di blocco per 3 volte in 24 ore. Esauriti questi tentativi sul display di caldaia compare il codice **E99**.

In questo caso ricorrere ad un Centro di Assistenza autorizzato o a personale qualificato per un intervento di manutenzione.

1.6. Manutenzione

Provvedere ad una manutenzione periodica della caldaia secondo il programma specificato nell'apposita sezione del presente libretto.

Una corretta manutenzione della caldaia consente alla stessa di lavorare nelle migliori condizioni, nel rispetto dell'ambiente e in piena sicurezza per persone, animali e cose.

Le operazioni di manutenzione (e di riparazione) devono obbligatoriamente essere eseguite da personale qualificato.

Il produttore consiglia la propria clientela di rivolgersi per le operazioni di manutenzione e di riparazione alla rete dei propri Centri di Assistenza autorizzati che sono addestrati per svolgere al meglio le suddette operazioni.

Per le operazioni di manutenzione vedere il capitolo 5. Manutenzione.



**L'utente può provvedere in proprio alla sola pulizia del mantello della caldaia che può essere eseguita impiegando prodotti per la pulizia dei mobili.
Non usare acqua.**

1.7. Note per l'utente

L'utente ha libero accesso solo alle parti della caldaia la cui manovra non richiede l'uso di attrezzi e/o utensili: non è pertanto autorizzato a smontare il pannello della caldaia e ad intervenire al suo interno.

Nessuno, incluso il personale qualificato, è autorizzato ad apportare modifiche alla caldaia.

Il produttore declina ogni responsabilità per danni a persone, animali e cose che dovessero originarsi per manomissioni o interventi non corretti sulla caldaia.

Se la caldaia dovesse restare per lungo tempo inattiva ed elettricamente disinserita potrebbe essere necessario sbloccare la pompa.

Questa operazione, che comporta lo smontaggio del mantello e l'accesso alla parte interna della caldaia, deve essere effettuata da personale qualificato.

Il bloccaggio della pompa può essere evitato se viene effettuato un trattamento dell'acqua dell'impianto con specifici prodotti filmanti adatti ad impianti multimetallo.

2. Caratteristiche tecniche e dimensioni

2.1. Caratteristiche tecniche

Questa caldaia è una caldaia funzionante con bruciatore atmosferico a gas incorporato e viene fornita in due versioni:

- **CTN 24 AF** caldaia a camera aperta a tiraggio naturale con accensione elettronica e produzione istantanea di acqua calda sanitaria;
- **CTFS 24 AF** caldaia a camera stagna a tiraggio forzato con accensione elettronica e produzione istantanea di acqua calda sanitaria;

Tutti i modelli sono dotati di controllo di fiamma a ionizzazione.

Le caldaie soddisfano tutte le norme vigenti nel Paese di destinazione che è indicato nella targhetta dati tecnici. L'installazione in Paese diverso da quello specificato può essere fonte di pericolo per persone, animali e cose.

Di seguito sono elencate le principali caratteristiche tecniche della caldaia.

Caratteristiche costruttive

- Scambiatore di calore bitermico in rame ad alto rendimento.
- Circolatore riscaldamento con disaeratore incorporato.
- Vaso di espansione da 7 litri.
- Pressostato di sicurezza contro la mancanza di acqua.
- Flussostato di precedenza acqua calda sanitaria.
- Limitatore di portata dell'acqua sanitaria tarato a 10 l/min.
- Rubinetti di carico e scarico impianto.
- Sonde di temperatura dell'acqua di riscaldamento e dell'acqua sanitaria.
- Termostato limite di sicurezza.
- Pannello comandi con grado di protezione dell'impianto elettrico IPX4D.
- Scheda elettronica di sicurezza e modulazione integrata.
- Accensione elettronica e rilevamento fiamma a ionizzazione.
- Pressostato fumi (CTFS).
- Termostato fumi (CTN).
- Valvola gas modulante a doppio otturatore.

Interfaccia utente

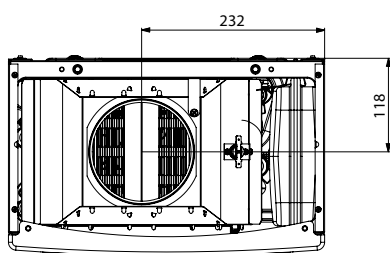
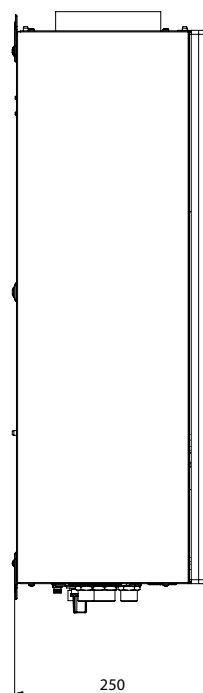
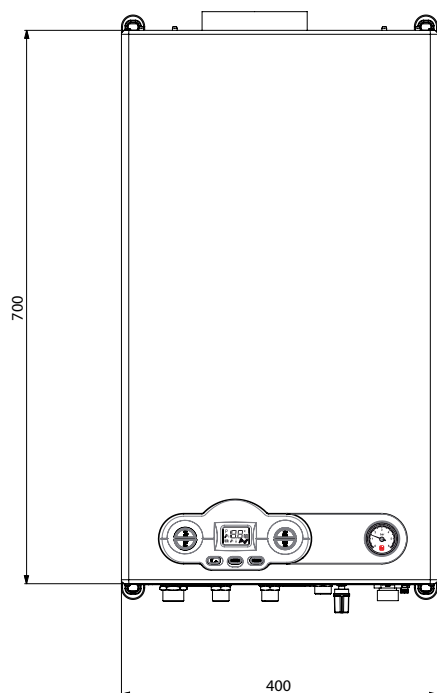
- Tasti riscaldamento (35/78°C).
- Tasti sanitario (35/50°C)
- Sblocco caldaia
- Manometro acqua impianto.
- Segnalazione su display di:
 - richiesta di riscaldamento;
 - richiesta sanitario;
 - presenza fiamma;
 - blocco bruciatore;
 - allarme valvola gas;
 - blocco bruciatore per sovratemperatura;
 - blocco bruciatore per intervento del pressostato fumi (CTFS);
 - blocco bruciatore per difetto di tiraggio del camino (CTN);
 - insufficiente pressione acqua impianto;
 - guasto sonde temperatura.

Caratteristiche funzionali

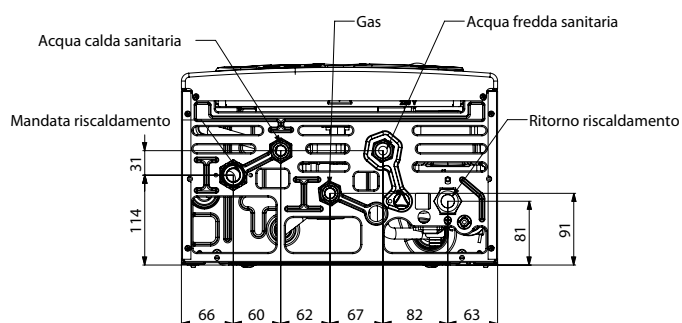
- Precedenza funzione sanitario.
- Modulazione elettronica della fiamma in funzione riscaldamento con temporizzazione della rampa di salita.
- Modulazione elettronica della fiamma in funzione sanitario.
- Funzione antigelo caldaia (ON: 5°C; OFF: 30°C o dopo 15' di funzionamento).
- Funzione di propagazione della fiamma in accensione.
- Temporizzazione del termostato ambiente (240 secondi con temperatura di mandata > 40°C).
- Funzione di post-circolazione della pompa in funzione riscaldamento e antigelo (30 secondi).
- Funzione di post-circolazione della pompa in sanitario (6 s in inverno, 1 s in estate).
- Funzione di post-ventilazione in sanitario solo in funzionamento estate (1 min.).
- Funzione di post-ventilazione di sicurezza dopo blocco o guasto sonde (1 min.).
- Funzione antibloccaggio della pompa (3 secondi di funzionamento dopo 24 ore di non funzionamento).

2.2 Dimensioni

Modello CTN



vista dall'alto



vista dal basso

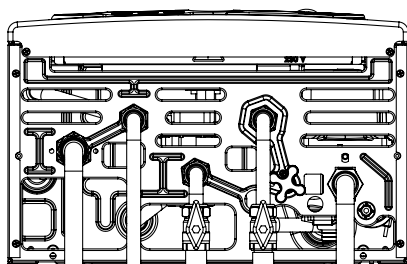
G Ingresso gas (1/2")

M Mandata impianto riscaldamento (3/4")

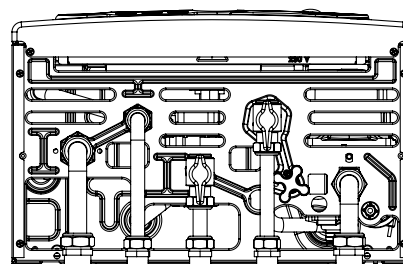
C Uscita acqua calda sanitaria (1/2")

F Ingresso acqua fredda (1/2")

R Ritorno impianto riscaldamento (3/4")

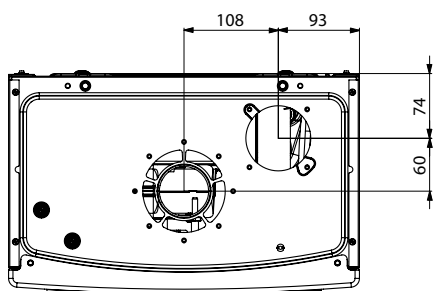
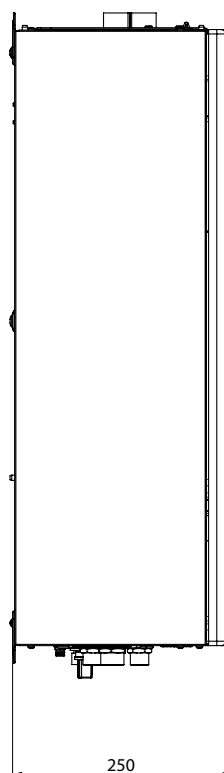
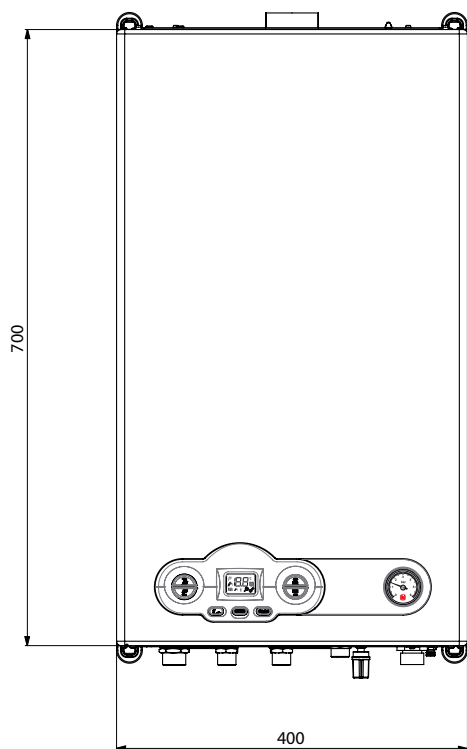


Quote per attacchi con kit idraulico base (optional)

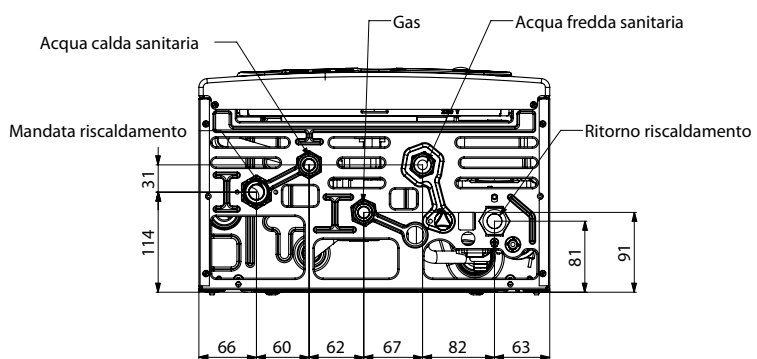


Quote per attacchi con kit idraulico "Plus" (optional)

Modello CTFS

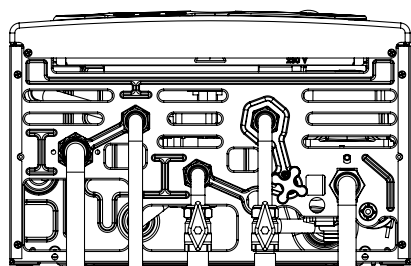


vista dall'alto

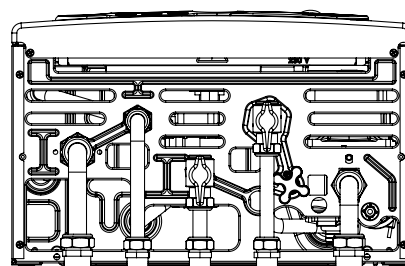


vista dal basso

- G** Ingresso gas (1/2")
- M** Mandata impianto riscaldamento (3/4")
- C** Uscita acqua calda sanitaria (1/2")
- F** Ingresso acqua fredda (1/2")
- R** Ritorno impianto riscaldamento (3/4")



Quote per attacchi con kit idraulico base (optional)



Quote per attacchi con kit idraulico "Plus" (optional)

2.3 Schemi idraulici

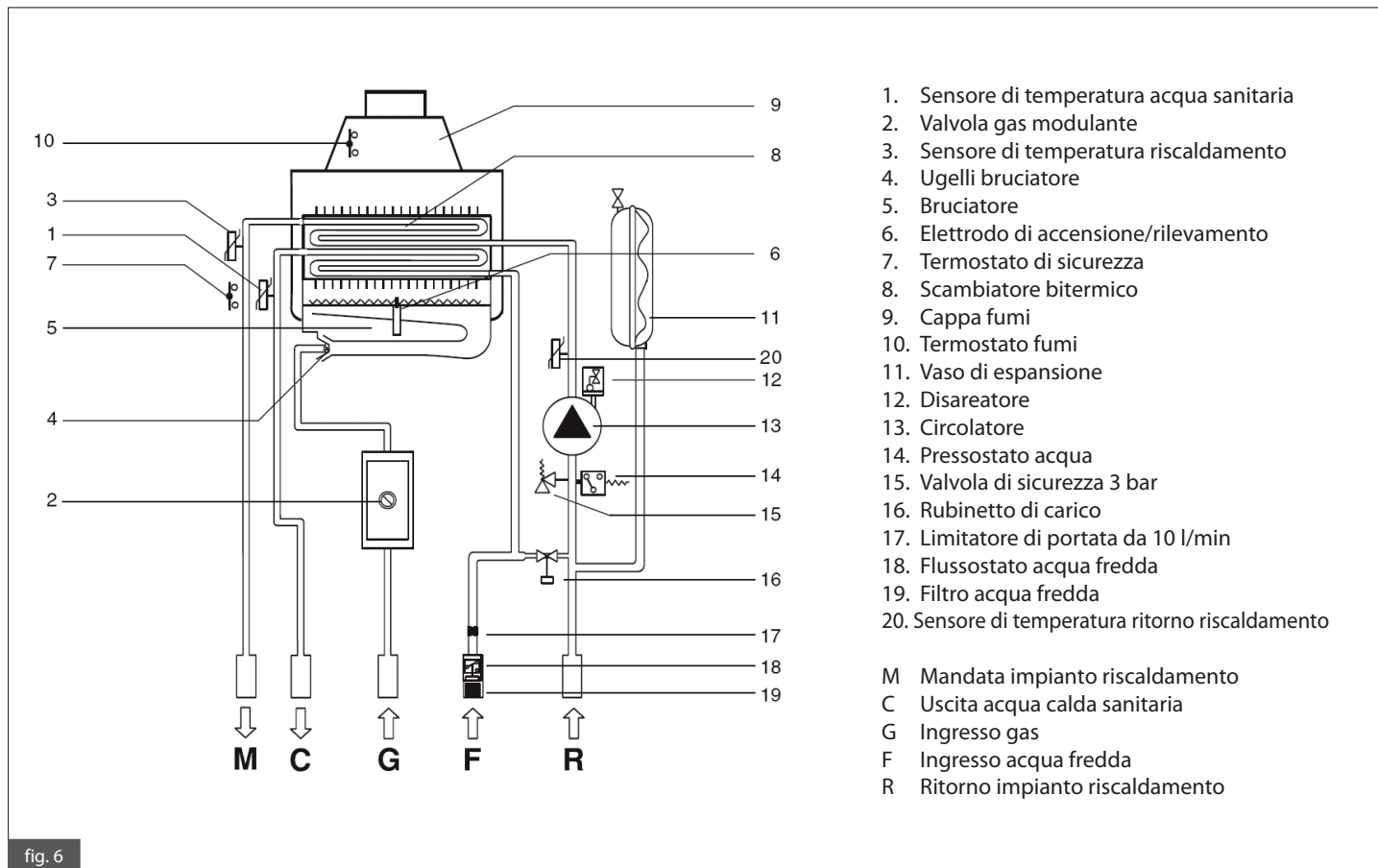


fig. 6

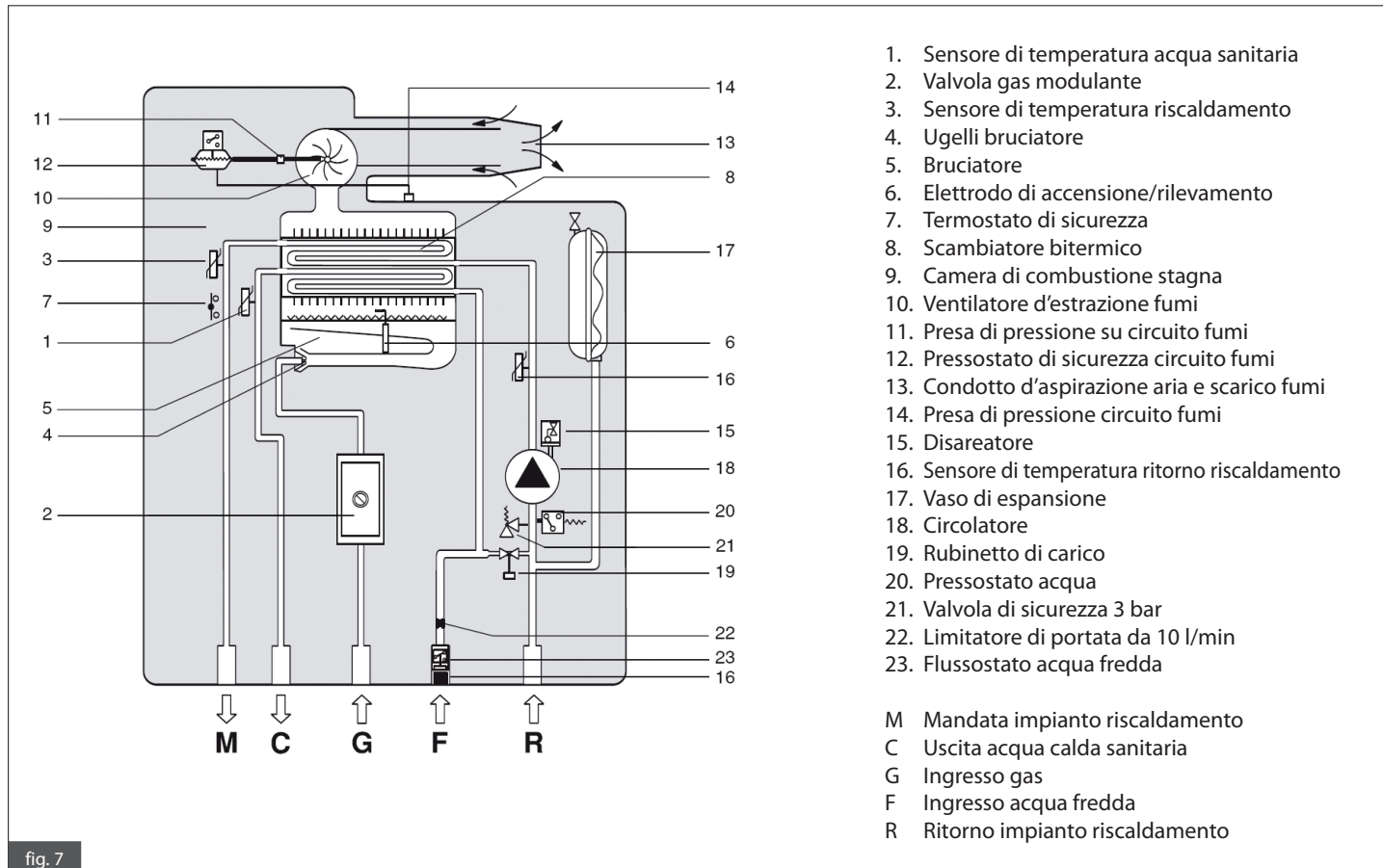


fig. 7

2.4 Dati di funzionamento

Le pressioni al bruciatore riportate nella seguente pagina devono essere verificate dopo 3 minuti di funzionamento della caldaia.

CTN 24 AF							
Funzione	Portata termica max (kW)	Potenza termica max (kW)	Potenza termica min (kW)	Pressione di alimentazione (mbar)	Diametro ugelli (mm)	Pressione bruciatore (mbar)	
						min	max
Gas metano G20	24,5	22,1	10,5	20	1,27	3,2	12,4
Gas butano G30	24,5	22,1	10,5	29	0,77	7,2	27,1
Gas propano G31	24,5	22,1	10,5	37	0,77	9,2	35,0

Tabella 3 - Dati di taratura CTN 24 AF

Produzione di acqua calda sanitaria con ΔT di 45°C = 6,9 l/min
 Produzione di acqua calda sanitaria con ΔT di 40°C = 7,8 l/min
 Produzione di acqua calda sanitaria con ΔT di 35°C = 8,9 l/min

Produzione di acqua calda sanitaria con ΔT di 30°C = 10,3 l/min*
 Produzione di acqua calda sanitaria con ΔT di 25°C = 12,4 l/min*
***Nota: acqua miscelata al rubinetto**

CTFS 24 AF							
Funzione	Portata termica max (kW)	Potenza termica max (kW)	Potenza termica min (kW)	Pressione di alimentazione (mbar)	Diametro ugelli (mm)	Pressione bruciatore (mbar)	
						min	max
Gas metano G20	25,5	23,7	11,0	20	1,35	3,0	11,9
Gas butano G30	25,5	23,7	11,0	29	0,80	6,8	26,4
Gas propano G31	25,5	23,7	11,0	37	0,80	8,6	33,9

Tabella 4 - Dati di taratura CTFS 24 AF

Produzione di acqua calda sanitaria con ΔT di 45°C = 7,4 l/min
 Produzione di acqua calda sanitaria con ΔT di 40°C = 8,4 l/min
 Produzione di acqua calda sanitaria con ΔT di 35°C = 9,6 l/min

Produzione di acqua calda sanitaria con ΔT di 30°C = 11,1 l/min*
 Produzione di acqua calda sanitaria con ΔT di 25°C = 13,4 l/min*
***Nota: acqua miscelata al rubinetto**

2.5 Caratteristiche generali

		CTN 24 AF	CTFS 24 AF
Categoria apparecchio	-	I12H3+	I12H3+
Ugelli bruciatore	n°	11	11
Pressione minima del circuito di riscaldamento	bar	0,5	0,5
Pressione massima del circuito di riscaldamento	bar	3	3
Pressione minima del circuito sanitario	bar	0,5	0,5
Pressione massima del circuito sanitario	bar	8	8
Portata specifica acqua sanitaria (ΔT 30 K)	l/min	10,3	11,1
Alimentazione elettrica - Tensione/Frequenza	V - Hz	230-50	230-50
Fusibile sull'alimentazione	A	3,15	3,15
Potenza massima assorbita	W	69	98
Grado di protezione elettrica	IP	X4D	X4D
Peso netto	Kg	22,5	24,0
Consumo gas metano (*)	m ³ /h	2,6	2,7
Consumo butano	kg/h	1,93	2,01
Consumo propano	kg/h	1,9	1,98
Temperatura max di funzionamento in riscaldamento	°C	83	83
Temperatura max di funzionamento in sanitario	°C	57	57
Capacità totale vaso di espansione	l	7	7
Capacità massima impianto consigliata	l	100	100

Tabella 5 - Dati generali

(*) Valore riferito a 15°C - 1013 mbar

(**) Temperatura massima dell'acqua di 83°C, precarica vaso 1 bar

CTN 24 AF		Pmax	Pmin	Carico 30%
Perdite al mantello	%	3,92	4,45	-
Perdite al camino a bruciatore funzionante	%	5,98	8,15	-
Portata massica dei fumi	g/s	16,72	14,98	-
T fumi - T aria	°C	83	62	-
Valore della CO ₂ (metano/butano/propano)	%	5,7 / 6,7 / 7,3	3,0 / 3,5 / 3,7	-
Rendimento termico utile	%	90,1	87,4	89,2
Classificazione del rendimento (secondo 92/42/CE)		★★		

Tabella 6 - Dati di combustione modello CTN 24 AF

CTFS 24 AF		Pmax	Pmin	Carico 30%
Perdite al mantello	%	1,01	2,04	-
Perdite al camino a bruciatore funzionante	%	5,89	10,26	-
Portata massica dei fumi	g/s	14,18	15,21	-
T fumi - T aria	°C	110	87	-
Valore della CO ₂ (metano/butano/propano)	%	7,2 / 8,6 / 6,8	3,0 / 3,6 / 3,0	-
Rendimento termico utile	%	93,1	87,7	90,5
Classificazione del rendimento (secondo 92/42/CE)		★★★		

Tabella 7 - Dati di combustione modello CTFS 24 AF

3. ISTRUZIONI PER L'INSTALLATORE

3.1 NORME PER L'INSTALLAZIONE

Questa caldaia è una caldaia di categoria II2H3+ che deve essere installata secondo le seguenti leggi e norme vigenti:

- Legge n°46 del 05/03/90
- Legge n°186 del 01/03/68
- DPR n°412 del 26/08/1993
- DPR n°551 del 21/12/1999
- DLgs n°192 del 19/08/05
- Norma UNI 7129
- Norma UNI 7131
- Norma CEI 64/8

ATTENZIONE

Nel caso si installino nella stessa unità abitativa o nello stesso locale più caldaie per una potenza termica complessiva superiore a 35 kW gli impianti devono essere progettati e realizzati nel rispetto del:

- DM 12/04/96 per quanto riguarda la prevenzione incendi
- DM 01/12/75 e raccolta R collegata per quanto riguarda la sicurezza

3.2. Installazione



Sia per l'installazione che per la manutenzione utilizzare solo accessori e ricambi originali forniti dal produttore. Nel caso in cui non vengano utilizzati accessori e ricambi originali, non è garantito il corretto funzionamento della caldaia.

3.2.1. Imballo

La caldaia viene fornita imballata in una robusta scatola di cartone.

Dopo aver tolto la caldaia dall'imballo assicurarsi che sia perfettamente integra.

I materiali dell'imballo sono riciclabili: convogliarli pertanto nelle apposite aree di raccolta.

Non lasciare alla mercè dei bambini gli imballi che possono, per loro natura, essere fonte di pericolo.

Il produttore declina ogni responsabilità per danni a persone, animali e cose derivanti dall'inosservanza di quanto sopra.

Nell'imballo è presente un sacchetto contenente:

- il presente libretto di installazione, uso e manutenzione della caldaia;
- il certificato di controllo;
- il libretto d'impianto;
- la dima di fissaggio della caldaia al muro (fig. 8);
- 2 viti con relativi tasselli per il fissaggio della caldaia al muro;
- 3 diaframmi per lo scarico dei fumi (diametro da 39,8, 44 e 49 mm);
- per il modello CTFS, un tappo di chiusura con guarnizione.

3.2.2. Scelta del luogo di installazione della caldaia

Nel determinare il luogo ove installare la caldaia tenere conto di quanto segue:

- delle indicazioni contenute nei paragrafi 3.2.6 e 3.2.7;
- verificare che la struttura muraria sia idonea evitando il fissaggio su tramezze poco consistenti;
- verificare che dopo l'installazione rimanga qualche millimetro libero a destra e a sinistra della caldaia;
- evitare di montare la caldaia al di sopra di un apparecchio che, durante l'uso, possa pregiudicare in qualche modo il buon funzionamento della stessa (cucine che danno origine alla formazione di vapori grassi, lavatrici, ecc.);
- per le caldaie a tiraggio naturale evitare l'installazione in locali con atmosfera corrosiva o molto polverosa, quali saloni di parrucchiere, lavanderie ecc., nei quali la vita dei componenti della caldaia può essere ridotta di molto.

3.2.3. Posizionamento della caldaia

Ogni apparecchio è corredato di un'apposita dima in carta (fig. 8), contenuta nell'imballo, che consente la predisposizione delle tubazioni di allacciamento all'impianto di riscaldamento, all'acqua sanitaria, alla rete del gas e alle tubazioni di aspirazione aria/scarico fumi al momento della realizzazione dell'impianto idraulico e prima dell'installazione della caldaia.

Questa dima, costituita da un robusto foglio in carta, che deve essere fissata alla parete scelta per l'installazione della caldaia aiutandosi con una bolla e riporta tutte le indicazioni necessarie per praticare i fori di fissaggio della caldaia al muro che avviene per mezzo di due viti con tasselli ad espansione.

La parte inferiore della dima permette di segnare il punto esatto dove devono venirsi a trovare i raccordi per l'allacciamento della condotta di alimentazione del gas, della condotta di alimentazione dell'acqua fredda, dell'uscita acqua calda, della mandata e del ritorno riscaldamento.

La parte superiore permette di segnare i punti dove dovranno essere posizionate le tubazioni di aspirazione aria/scarico fumi.



Poiché la temperatura delle pareti su cui è installata la caldaia e la temperatura esterna dei condotti coassiali di aspirazione e scarico sono inferiori a 60°C non è necessario rispettare distanze minime da pareti infiammabili.

Per le caldaie a condotti di aspirazione e scarico sdoppiati, nel caso di pareti infiammabili e di attraversamenti, interporre dell'isolante fra la parete ed il tubo di scarico fumi.

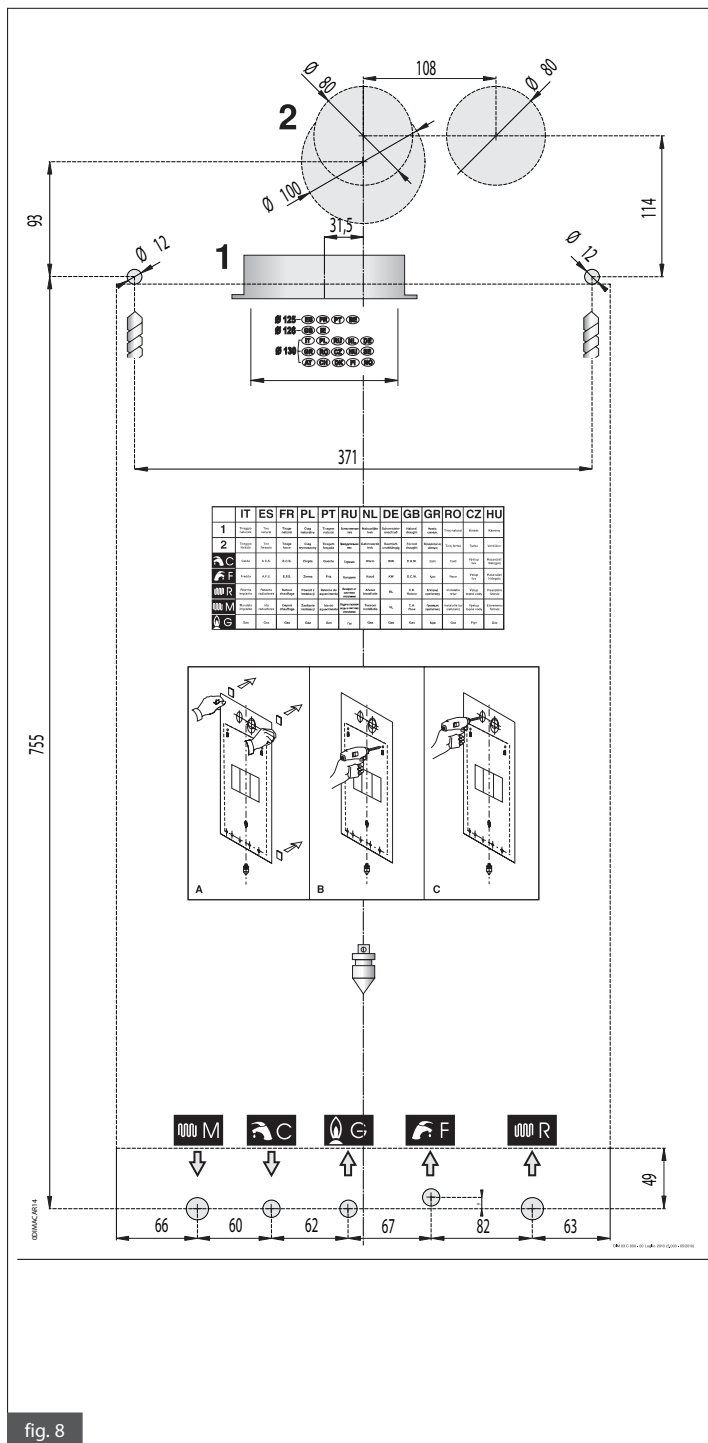


fig. 8

3.2.4. Montaggio della caldaia

Prima di collegare la caldaia alle tubazioni dell'impianto sanitario e di riscaldamento è necessario procedere ad una accurata pulizia delle tubazioni al fine di eliminare residui metallici di lavorazione e di saldatura, di olio e di grassi che potrebbero essere presenti e che, giungendo fino alla caldaia, potrebbero danneggiarla o alterarne il funzionamento.



Non utilizzare solventi che potrebbero danneggiare i componenti.

Ogni caldaia deve essere obbligatoriamente installata conformemente alle norme in vigore nel paese di installazione che si intendono qui integralmente trascritte.

Per il corretto funzionamento della caldaia utilizzare solo fumisteria originale fornita dal produttore.

Il produttore declina ogni responsabilità per danni procurati a persone, animali o cose derivanti dalla inosservanza di quanto sopra esposto.

Per installare la caldaia procedere come di seguito esposto:

- fissare la dima alla parete;
- assicurarsi che restino almeno 1 cm libero a destra e 1 cm libero a sinistra della caldaia per permettere di estrarre il mantello in caso di smontaggio;
- realizzare nel muro i due fori Ø 12 mm per i tasselli di fissaggio della caldaia, inserirvi i tasselli forniti con la caldaia ed avvitarvi le viti;
- realizzare nel muro, se necessario, i fori per il passaggio delle tubazioni di aspirazione aria/scarico fumi;
- posizionare i raccordi per l'allacciamento della condotta di alimentazione del gas (**G**), della condotta di alimentazione dell'acqua fredda (**F**), dell'uscita acqua calda (**C**), della mandata (**M**) e del ritorno riscaldamento (**R**) in corrispondenza della dima (parte inferiore);
- agganciare la caldaia alle viti predisposte precedentemente;
- raccordare la caldaia alle tubazioni di alimentazione;
- raccordare la caldaia al sistema di aspirazione aria/scarico fumi (fare riferimento ai paragrafo 3.2.6. e 3.2.7.);
- allacciare l'alimentazione elettrica ed il termostato ambiente (se previsto).

3.2.5. Ventilazione dei locali

La caldaia modello **CTN** è a camera di combustione aperta ed è prevista per essere allacciata alla canna fumaria: l'aria comburente è prelevata direttamente dall'ambiente nel quale la caldaia stessa è installata.

La caldaia modello **CTFS** è a camera di combustione stagna rispetto all'ambiente all'interno del quale viene installata, pertanto non necessita di alcuna particolare raccomandazione a proposito delle aperture di aerazione relative all'aria comburente, così come dicasi per quanto riguarda il locale all'interno del quale dovrà essere installata.



La caldaia deve essere obbligatoriamente installata in un locale adeguato conformemente alle norme UNI 7129 e UNI 7131 che si intendono qui integralmente trascritte.

3.2.6. Sistema di aspirazione aria/scarico dei fumi

Per quanto riguarda lo scarico dei fumi in atmosfera attenersi a quanto prescritto nel DPR n.551 del 21/12/99 e nella legge n.39 del 1° marzo 2002.



Sulla caldaia è installato un dispositivo di sicurezza per il controllo dell'evacuazione dei prodotti della combustione.

In caso di malfunzionamento del sistema di aspirazione aria/scarico fumi il dispositivo pone in sicurezza l'apparecchio e compare sull'LCD il codice E3.

E' assolutamente vietata la manomissione e/o l'esclusione del dispositivo di sicurezza.

Nel caso si verificano arresti ripetuti della caldaia è necessario far controllare i condotti di aspirazione aria/scarico fumi, che potrebbero essere ostruiti o inadeguati allo smaltimento dei fumi in atmosfera.

Il produttore declina ogni responsabilità per danni causati a seguito di errori d'installazione, di utilizzazione, di trasformazione dell'apparecchio o per il mancato rispetto delle istruzioni fornite dal costruttore o delle norme di installazione in vigore riguardanti il materiale in oggetto.

3.2.6.1. Caldaia a tiraggio naturale

Allacciamento alla canna fumaria

La canna fumaria ha una importanza fondamentale per il buon funzionamento dell'installazione della caldaia; deve pertanto rispondere ai seguenti requisiti:

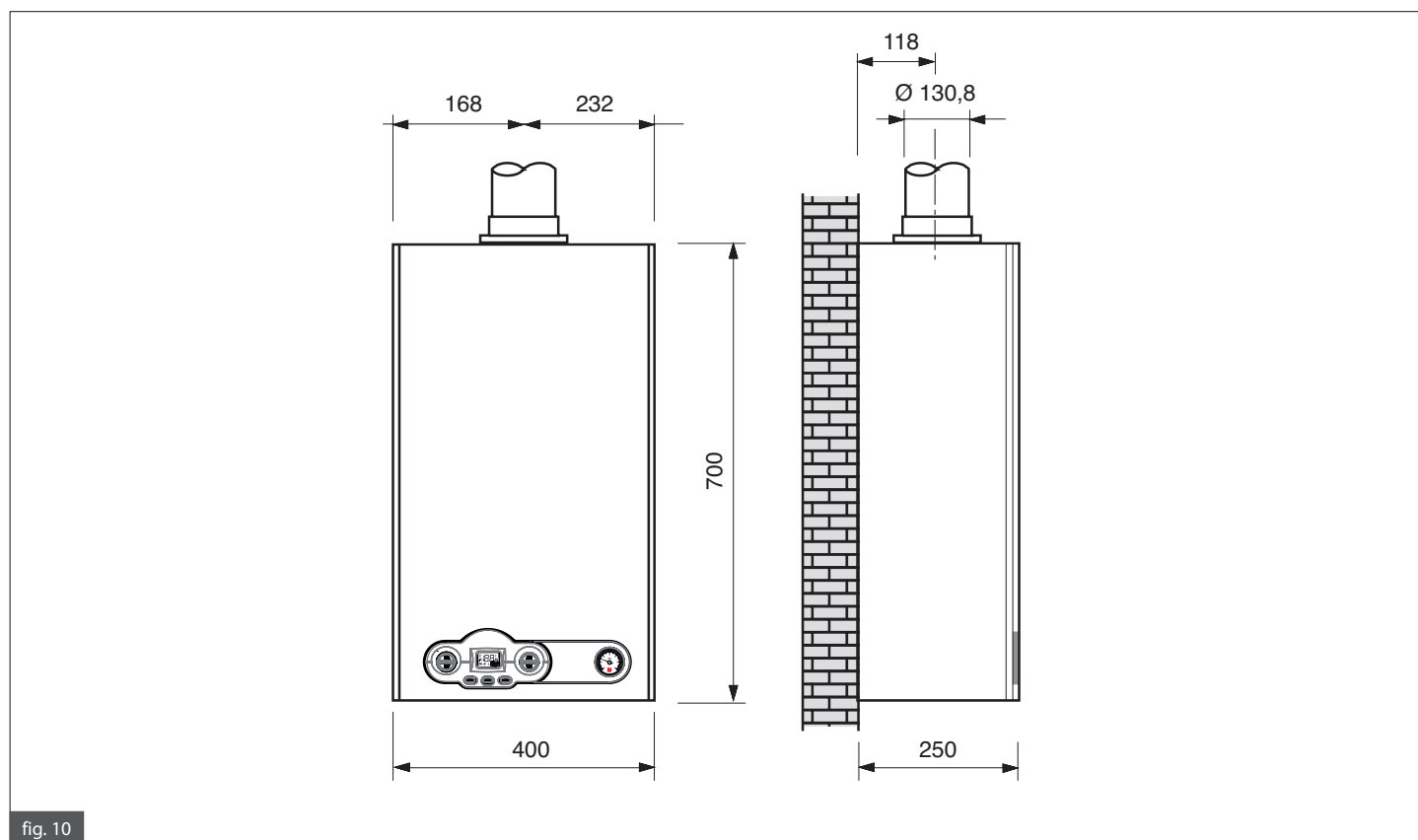
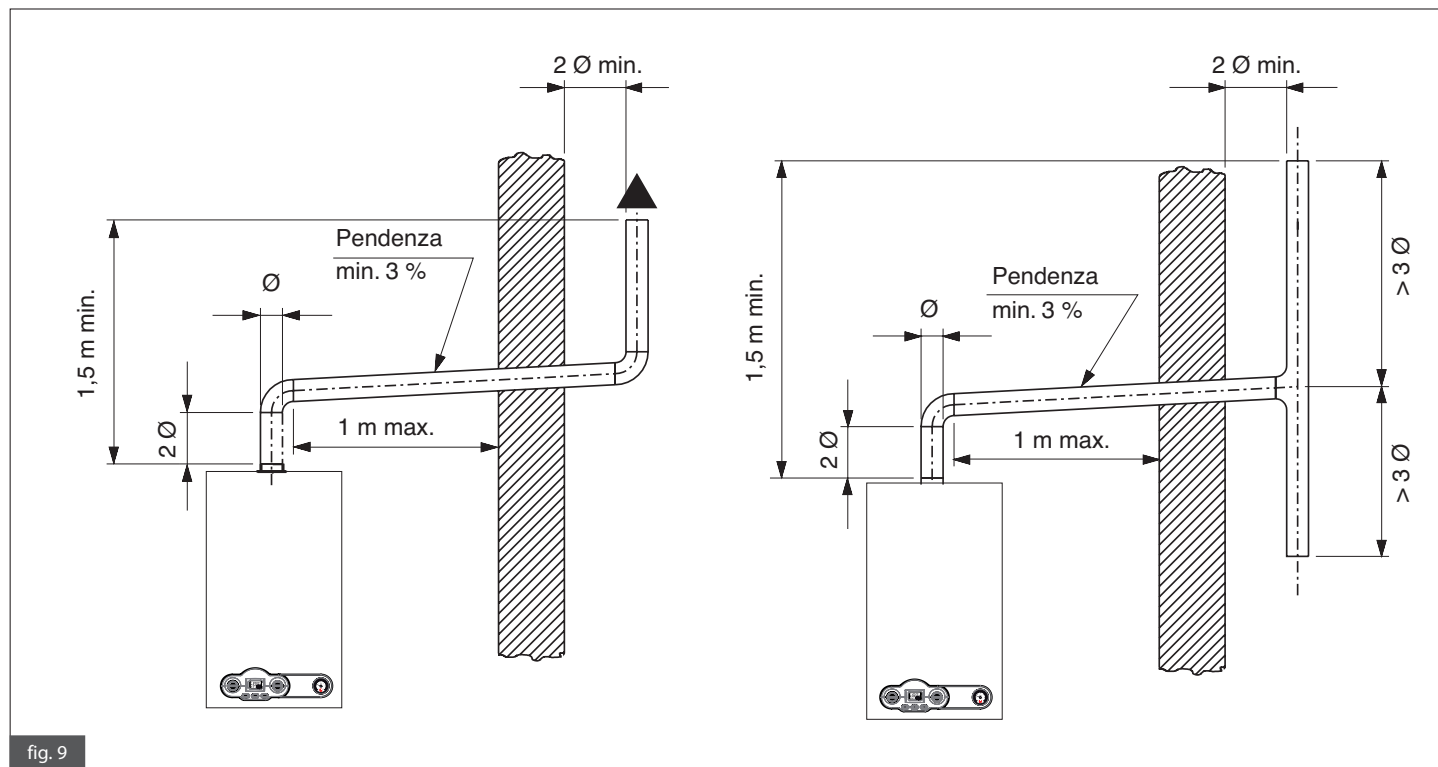
- deve essere di materiale impermeabile e resistente alla temperatura dei fumi e alle relative condense;
- deve essere di sufficiente resistenza meccanica e con bassa conducibilità termica;
- deve essere a perfetta tenuta;
- deve avere un andamento il più possibile verticale e la parte terminale deve avere un comignolo che assicuri un'efficiente e costante evacuazione dei prodotti della combustione;
- la canna fumaria deve avere un diametro non inferiore a quello di partenza dalla caldaia; per canne fumarie con sezione quadrata o rettangolare la sezione interna deve essere maggiorata del 10% rispetto a quella di attacco sul rompitraggio;
- a partire dalla caldaia, il raccordo deve avere un tratto verticale di lunghezza non inferiore a 2 volte il diametro prima di imboccarsi nella canna fumaria.

Scarico diretto all'esterno

Gli apparecchi a tiraggio naturale possono scaricare i prodotti della combustione direttamente all'esterno, tramite un condotto attraversante le pareti perimetrali dell'edificio a cui, all'esterno, è collegato un terminale di tiraggio.

Il condotto di scarico deve inoltre soddisfare i seguenti requisiti:

- la parte sub-orizzontale interna all'edificio, deve essere ridotta al minimo (non maggiore di 1000 mm);
- non deve avere più di 2 cambiamenti di direzione;
- deve ricevere lo scarico di un solo apparecchio;
- deve essere protetto, nel tratto attraversante il muro, da un tubo guaina chiuso nella parte rivolta verso l'interno dell'edificio, ed aperto verso l'esterno;
- deve avere il tratto finale, a cui dovrà essere applicato il terminale di tiraggio, sporgente dall'edificio per una lunghezza pari almeno 2 diametri;
- il terminale di tiraggio deve sovrastare almeno 1,5 metri l'attacco del condotto di scarico sulla caldaia (vedi fig. 9).



3.2.6.2. Caldaia a tiraggio forzato

Il produttore declina ogni responsabilità per danni causati a seguito di errori d'installazione, di utilizzazione, di trasformazione dell'apparecchio o per il mancato rispetto delle istruzioni fornite dal costruttore o delle norme di installazione in vigore riguardanti il materiale in oggetto.

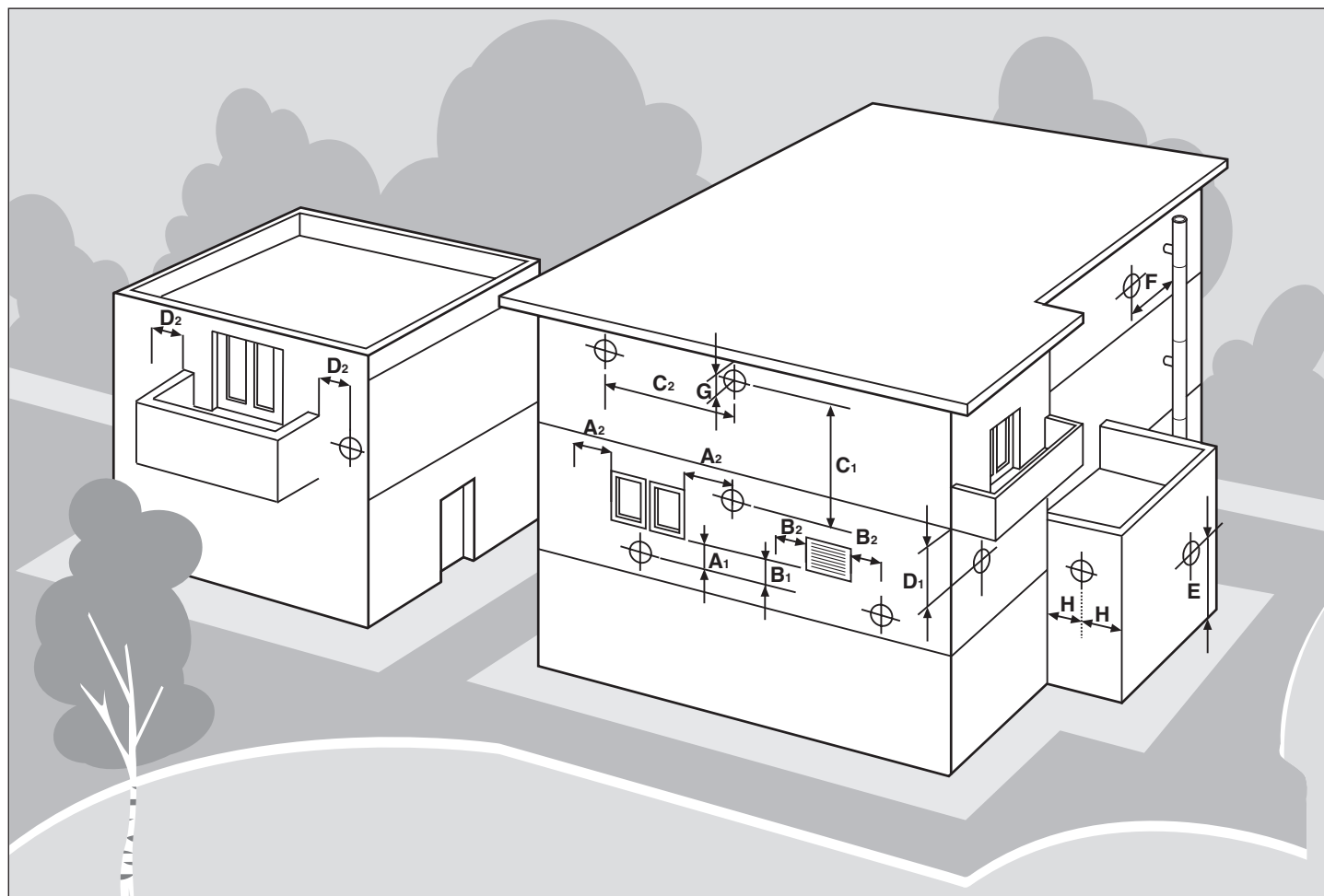
Per il posizionamento a parete dei terminali di scarico della caldaia, nei casi prescritti dal DPR n.551 del 29/12/99, attenersi alle distanze di cui alla tabella e alla figura che seguono:

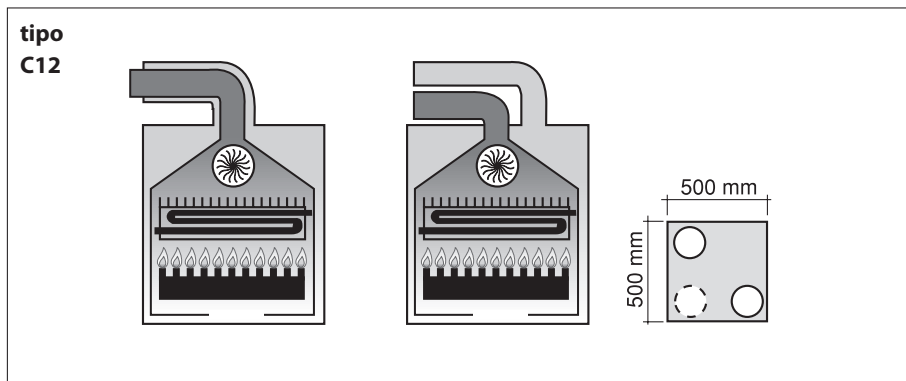
POSIZIONAMENTO DEI TERMINALI PER APPARECCHI "A TIRAGGIO FORZATO" (estratto dalla norma UNI 7129)		
POSIZIONE DEL TERMINALE	Distanze minime in mm	Apparecchi di portata termica oltre 16 kW e fino a 35 kW
Sotto finestra	A1	600
Adiacenza ad una finestra	A2	400
Sotto apertura di aerazione/ventilazione	B1	600
Adiacenza ad una apertura di aerazione/ventilazione	B2	600
Distanza in verticale tra due terminali di scarico	C1	1500
Adiacenza in orizzontale ad un terminale di scarico	C2	1000
Sotto balcone (1)	D1	300
Fianco balcone	D2	1000
Dal suolo o da altro piano di calpestio	E	2200
Da tubazioni o scarichi verticali od orizzontali (2)	F	300
Sotto gronda	G	300
Da un angolo/rientranza/parete dell'edificio	H	300

Note:

(1) I terminali sotto un balcone praticabile devono essere collocati in posizione tale che il percorso totale dei fumi, dal punto di uscita degli stessi dal terminale al loro sbocco dal perimetro esterno del balcone, compresa l'altezza della eventuale balaustra di protezione (se chiusa) non sia inferiore a 2000 mm.

(2) Nella collocazione dei terminali dovranno essere adottate distanze non minori di 500 mm da materiali sensibili all'azione dei prodotti della combustione (ad esempio, gronde e pluviali in materiale plastico, sporti in legname, ecc.) a meno di non adottare adeguate misure schermanti nei riguardi di detti materiali.





3.2.6.2.1 Configurazione dei condotti di aspirazione aria/scarico fumi

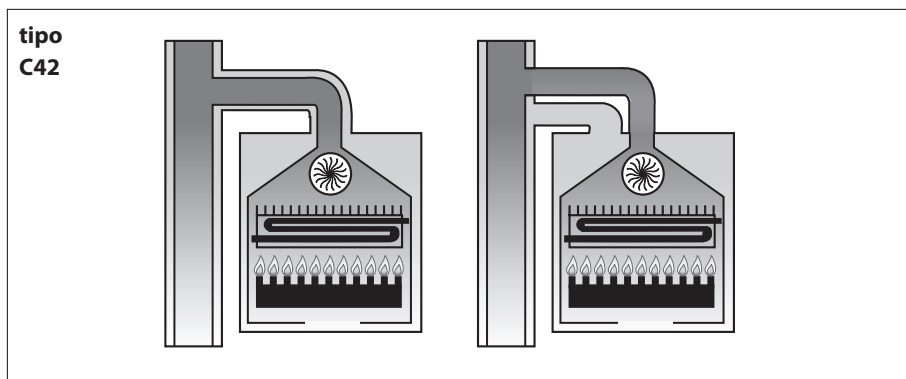
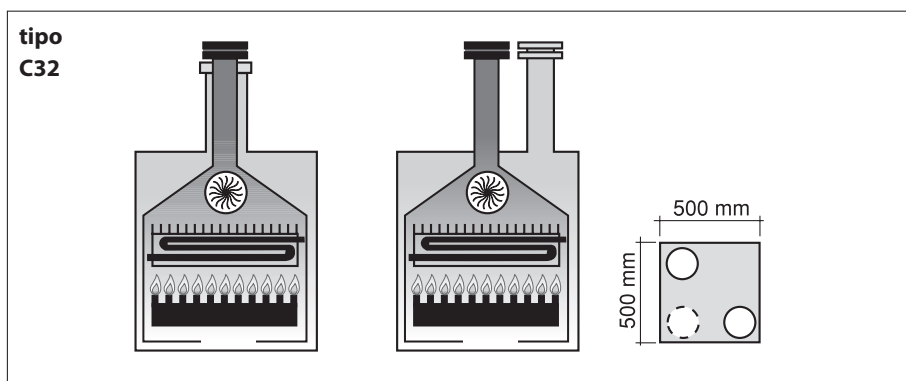
Tipo B22

Caldaia concepita per essere collegata a canna fumaria o a dispositivo di scarico dei prodotti della combustione all'esterno del locale in cui è installata.

Il prelievo dell'aria avviene nel locale di installazione e lo scarico prodotti della combustione avviene all'esterno del locale stesso. La caldaia non deve essere munita di dispositivo rompiteraggio antivento, mentre deve essere dotata di ventilatore a valle della camera di combustione/scambiatore di calore.

Tipo C12

Caldaia concepita per essere collegata a terminali orizzontali di scarico e aspirazione diretti all'esterno mediante condotti di tipo coassiale oppure mediante condotti di tipo sdoppiato. La distanza tra il condotto di entrata aria e il condotto di uscita fumi deve essere al minimo di mm 250 (vedi figura a lato) e entrambi i terminali devono essere comunque posizionati all'interno di un quadrato di 500 mm di lato.



Tipo C32

Caldaia concepita per essere collegata a terminali verticali di scarico e aspirazione diretti all'esterno mediante condotti di tipo coassiale oppure mediante condotti di tipo sdoppiato. La distanza tra il condotto di entrata aria e il condotto di uscita fumi deve essere al minimo di mm 250 (vedi figura a lato) e entrambi i terminali devono

essere comunque posizionati all'interno di un quadrato di 500 mm di lato.

Tipo C42

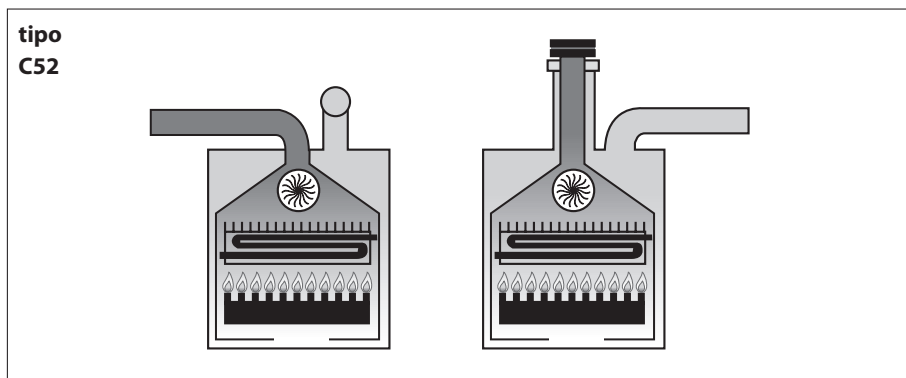
Caldaia concepita per essere collegata a un sistema di canne fumarie collettive comprendente due condotti, uno per l'aspirazione dell'aria comburente e l'altro per l'evacuazione dei prodotti della combustione, coassiale oppure mediante condotti sdoppiato. La canna fumaria deve essere conforme alle norme vigenti.

Tipo C52

Caldaia con condotti di aspirazione aria comburente ed evacuazione dei prodotti della combustione separati.

Questi condotti possono scaricare in zone a pressione differenti.

Non è ammesso il posizionamento dei due terminali su pareti contrapposte.



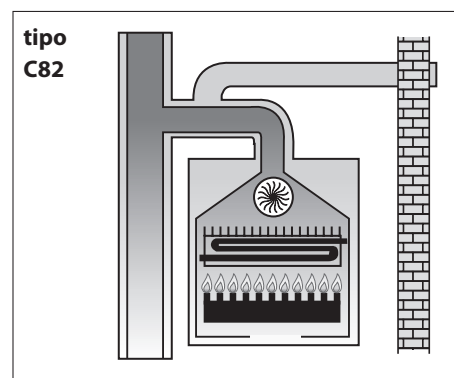
Tipo C62

Caldaia concepita per essere commercializzata senza terminali di evacuazione o senza condotti di prelievo dell'aria e di evacuazione dei prodotti della combustione. Scarico e aspirazione realizzati con tubi commercializzati e certificati separatamente (1856/1).

Tipo C82

Caldaia concepita per essere collegata a un terminale per il prelievo dell'aria comburente e ad un camino individuale o collettivo per lo scarico dei fumi.

La canna fumaria deve essere conforme alle norme vigenti.



3.2.6.2.2. Aspirazione aria/scarico fumi a condotti coassiali di diametro 100/60 mm

Tipo C12

La lunghezza minima consentita dei tubi coassiali orizzontali è di 1 metro.

La lunghezza massima consentita dei tubi coassiali orizzontali è di 6 metri.

Per ogni curva aggiunta la lunghezza massima consentita deve essere diminuita di 1 metro; inoltre il condotto deve avere una pendenza verso il basso dell'1% nella direzione di uscita, per evitare l'ingresso dell'acqua piovana.

La perdita di carico della prima curva non deve essere conteggiata ai fini del calcolo della lunghezza massima consentita.

Utilizzo dei diaframmi forniti a corredo della caldaia (fig. 11)

Lunghezza tubazioni (m)	Diaframma scarico fumi
$1 \leq L < 3^*$	$\varnothing 39,8$
$3 \leq L \leq 6^*$	$\varnothing 44$

* non considerare la prima curva

Tipo C32

La lunghezza minima consentita dei tubi coassiali verticali è di 1 metro, pari alla lunghezza del camino.

La lunghezza massima consentita dei tubi coassiali verticali è di 6 metri compreso il camino;

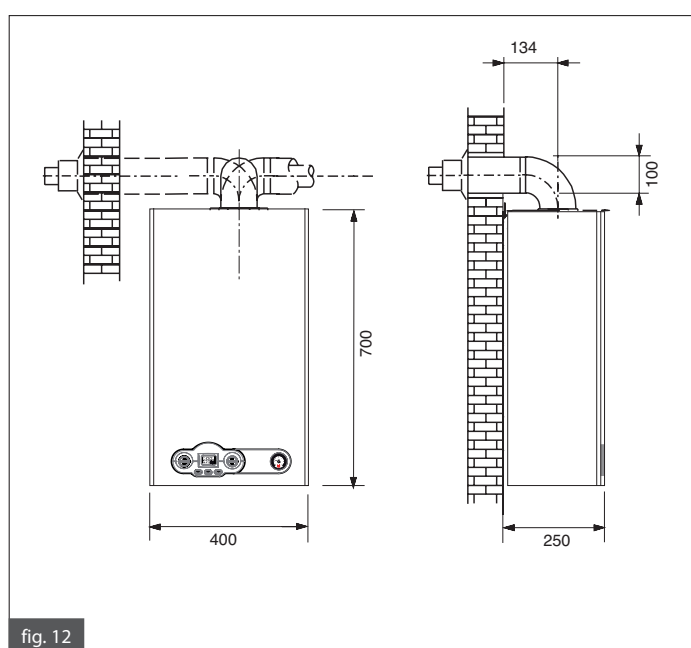
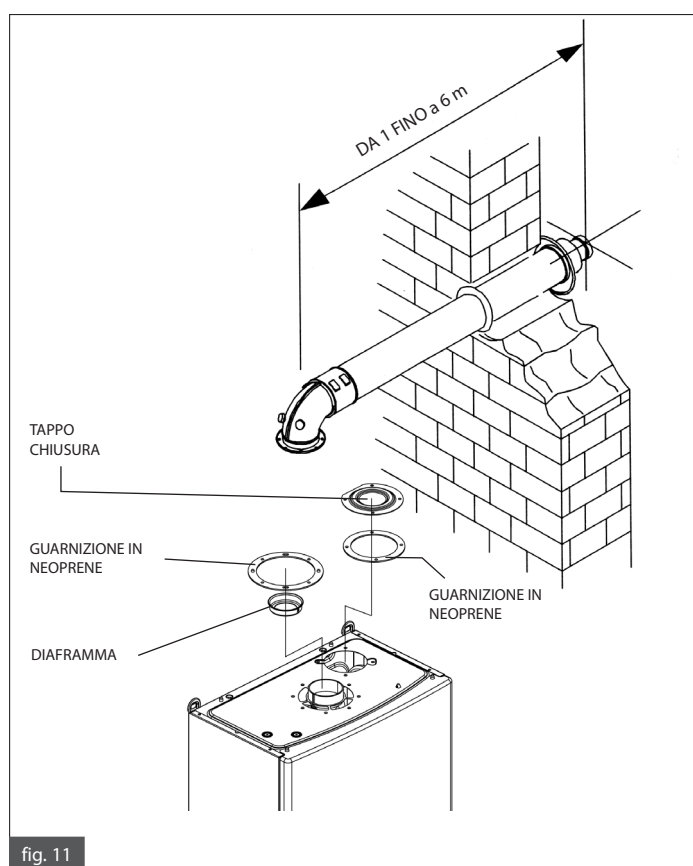
Per ogni curva aggiunta la lunghezza massima consentita deve essere diminuita di 1 metro.

Utilizzo dei diaframmi forniti a corredo della caldaia (fig. 11)

Lunghezza tubazioni (m)	Diaframma scarico fumi
$1 \leq L < 3$	$\varnothing 39,8$
$3 \leq L \leq 6$	$\varnothing 44$



Tali valori sono riferiti a condotti di aspirazione aria/scarico fumi realizzati utilizzando tubazioni rigide e lisce originali, fornite dal produttore.



Le immagini sono puramente indicative. Per l'installazione degli accessori attenersi alle istruzioni degli stessi.

3.2.6.2.3. Aspirazione aria/scarico fumi a condotti separati di diametro 80 mm

Tipi di installazione C42 - C52 - C82

Aspirazione aria

La lunghezza minima della tubazione di aspirazione aria deve essere di 1 metro.

Ogni curva a 90° a largo raggio ($R=D$) in aspirazione equivale a 0,8 m di lunghezza lineare equivalente.

Ogni curva a 90° a stretto raggio ($R<D$) in aspirazione equivale a 1,6 m di lunghezza lineare equivalente.

La perdita di carico della prima curva non deve essere conteggiata ai fini del calcolo della lunghezza massima consentita.

Scarico fumi

La lunghezza minima della tubazione di aspirazione aria deve essere di 0,5 metri.

Ogni curva a 90° a largo raggio ($R=D$) nello scarico fumi equivale a 1,3 m di lunghezza lineare equivalente.

Ogni curva a 90° a stretto raggio ($R<D$) nello scarico fumi equivale a 2,7 m di lunghezza lineare equivalente.

La perdita di carico della prima curva non deve essere conteggiata ai fini del calcolo della lunghezza massima consentita.

Utilizzo dei diaframmi forniti con il kit di sdoppiaggio (fig. 13)

Il diaframma aspirazione aria viene fornito con il kit di sdoppiaggio proposto come optional dal produttore.

Lunghezza tubazioni (m)	Diaframma scarico fumi
$0,5 \leq L < 26^*$	$\varnothing 44$
$26 \leq L < 40^*$	$\varnothing 49$
$40 \leq L < 47^*$	-

* non considerare la prima curva



Tali valori sono riferiti a condotti di aspirazione aria/scarico fumi realizzati utilizzando tubazioni rigide e lisce originali, fornite dal produttore.

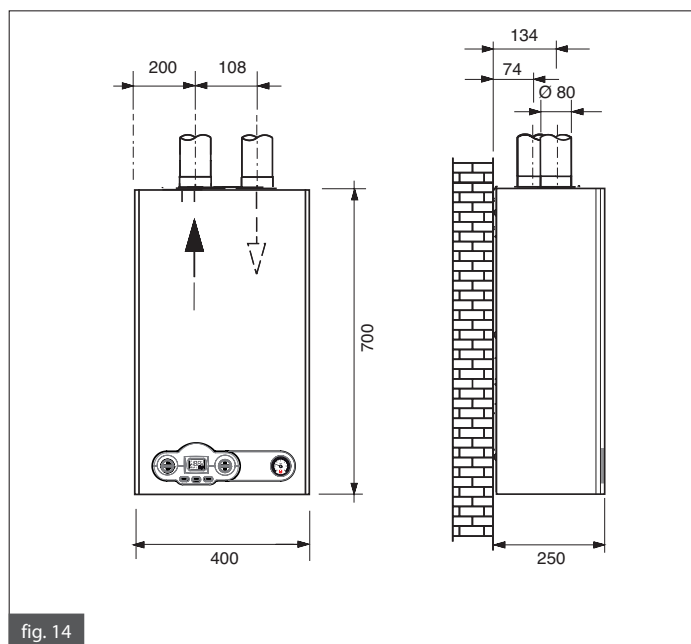
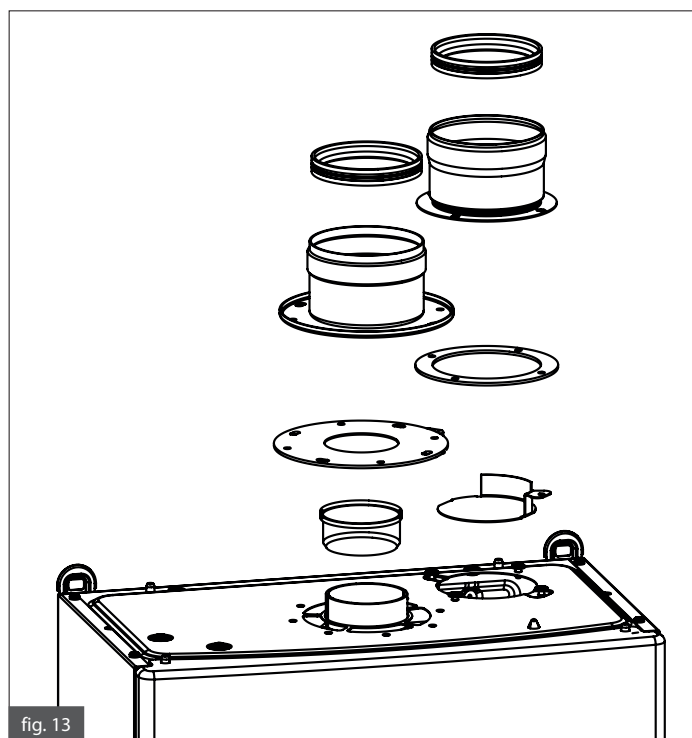


fig. 14

Le immagini sono puramente indicative. Per l'installazione degli accessori attenersi alle istruzioni degli stessi.

Configurazioni relative a tubazioni di aspirazione aria/scarico fumi separate di diametro 80 mm

Esempio 1 (fig.15)

Aspirazione dell'aria primaria e scarico dei fumi da due muri perimerali esterni contrapposti.

Esempio 2 (fig.15)

Aspirazione dell'aria primaria da muro perimetrale e scarico fumi sul tetto

Esempio 3 (fig.16)

Aspirazione dell'aria primaria da muro perimetrale e scarico fumi dallo stesso muro perimetrale esterno.

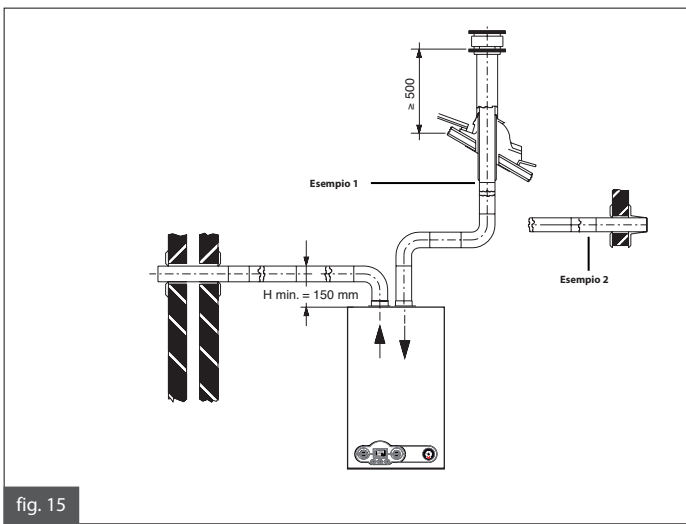


fig. 15

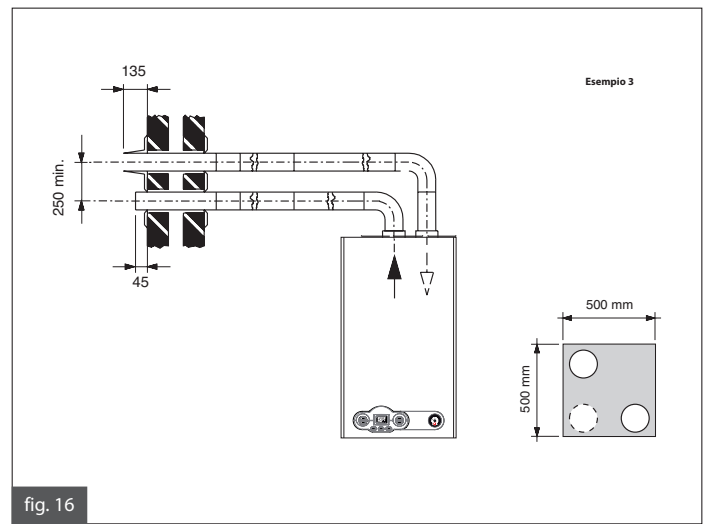


fig. 16

Tipo di installazione C62

Prevalenza residua massima camini (aspirazione-scarico): 105 Pa.
 Non è ammessa caduta di condensa all'interno dell'apparecchio.
 Il valore massimo ammesso per il ricircolo dei fumi è 10%.

3.2.7. Misura in opera del rendimento di combustione

3.2.7.1. Funzione spazzacamino

La caldaia dispone della funzione spazzacamino che deve essere utilizzata per la misura in opera del rendimento di combustione e per la regolazione del bruciatore. Per attivare la funzione spazzacamino è necessario premere contemporaneamente i tasti "info" e "Reset" per 3 secondi. Sul display LCD viene visualizzata la temperatura di mandata e il simbolo .
 Con la caldaia in modalità **INVERNO** o **ESTATE** , attivando la funzione spazzacamino la caldaia effettua la sequenza di accensione e successivamente passa a funzionare ad una potenza fissa prestabilita dal parametro P1 (potenza massima riscaldamento).
 Per uscire dalla funzione spazzacamino premere "Reset" o attendere 15 minuti.

Riferimento normativo:
 UNI 10389 e UNI 10642.

3.2.7.2. Condotti coassiali

Per determinare il rendimento di combustione occorre effettuare le seguenti misurazioni:

- misura della temperatura dell'aria comburente (prelevata nell'apposito foro 1 di figura 17A per le caldaie a camera stagna dotate di tubazione con fori predisposti).
- misura della temperatura dei fumi e della quantità di CO₂ (prelevata nell'apposito foro 2 di figura 17A per le caldaie a camera stagna dotate di tubazione con fori predisposti).

Effettuare le specifiche misurazioni con la caldaia a regime.

A prova finita chiudere i rubinetti di erogazione dell'acqua calda sanitaria e riportare il regolatore 5 (fig. 1) nella posizione desiderata.

3.2.7.3. Condotti separati

Per determinare il rendimento di combustione occorre effettuare le seguenti misurazioni:

- misura della temperatura dell'aria comburente (prelevata nell'apposito foro 2 di figura 17B per le caldaie a camera stagna dotate di tubazione con fori predisposti).
- misura della temperatura dei fumi e della quantità di CO₂ (prelevata nell'apposito foro 1 di figura 17B per le caldaie a camera stagna dotate di tubazione con fori predisposti).

Effettuare le specifiche misurazioni con la caldaia a regime.

A prova finita chiudere i rubinetti di erogazione dell'acqua calda sanitaria e riportare la caldaia nella modalità di funzionamento desiderata.

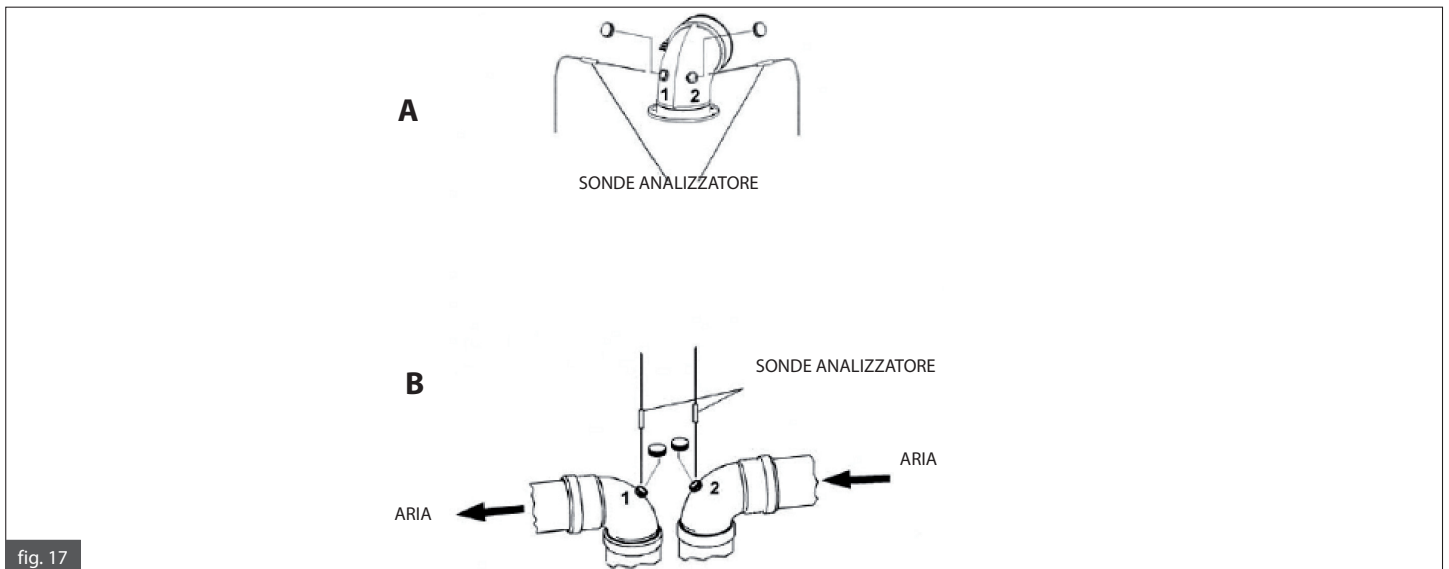


fig. 17

3.2.8. Allacciamento alla rete del gas

La tubazione di alimentazione deve avere una sezione uguale o superiore a quella usata in caldaia. La sezione della tubazione dipende dalla sua lunghezza, dal tipo di percorso e dalla portata del gas. Va pertanto opportunamente dimensionata.

Attenersi alle norme di installazione vigenti che qui si intendono integralmente trascritte.

Si rammenta che prima di mettere in servizio un impianto di distribuzione interno del gas, quindi prima di allacciarlo al contatore, se ne deve verificare la tenuta.

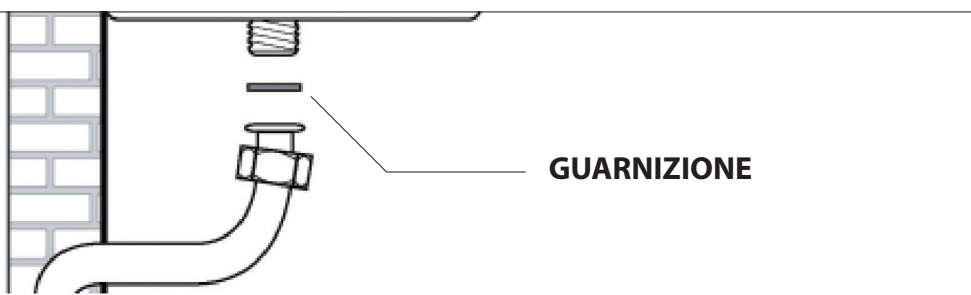
Per la prova di tenuta attenersi alle seguenti indicazioni:

- la prova di tenuta deve precedere la copertura della tubazione;
- la prova di tenuta non deve essere effettuata con gas combustibile: usare allo scopo aria o azoto;
- con presenza di gas nelle tubazioni rammentare che è vietato ricercare fughe per mezzo di fiamme; utilizzare allo scopo gli appositi prodotti reperibili in commercio.



Per collegare l'attacco gas della caldaia alla tubazione d'alimentazione è obbligatorio interporre una guarnizione a battuta di misure e materiali adeguati (fig. 18).

L'attacco non è idoneo all'uso di canapa, nastro in teflon e simili.



3.2.9. Allacciamenti idraulici

Prima dell'installazione si raccomanda una pulizia dell'impianto allo scopo di eliminare le impurità che potrebbero provenire dai componenti e che rischierebbero di danneggiare il circolatore e lo scambiatore.

RISCALDAMENTO

La mandata e il ritorno del riscaldamento devono essere allacciati alla caldaia ai rispettivi raccordi da 3/4" **M** e **R** (fig. 8).

Per il dimensionamento dei tubi del circuito di riscaldamento è necessario tenere conto delle perdite di carico indotte dai radiatori, dalle eventuali valvole termostatiche, dalle valvole di arresto dei radiatori e dalla configurazione propria dell'impianto.



È opportuno convogliare alla fogna lo scarico della valvola di sicurezza montata in caldaia. In assenza di tale precauzione, un eventuale intervento della valvola di sicurezza può provocare l'allagamento del locale in cui la caldaia è installata.

Il produttore non è assolutamente responsabile dei danni provocati dalla mancata osservanza di questa precauzione tecnica.

SANITARIO

L'alimentazione e la mandata dell'acqua sanitaria devono essere allacciati alla caldaia ai rispettivi raccordi da 1/2" **C** ed **F** (fig. 8).

La durezza dell'acqua di alimentazione condiziona la frequenza di pulizia e/o sostituzione del serpentino di scambio termico.

ATTENZIONE

In funzione della durezza dell'acqua di alimentazione deve essere valutata l'opportunità di installare adeguate apparecchiature ad uso domestico di dosaggio di prodotti a purezza alimentare impiegabili per il trattamento di acque potabili conformi al DM n. 443 del 21/12/90.

Con acque di alimentazione con durezza superiore a 20°F è sempre consigliabile il trattamento dell'acqua.

L'acqua proveniente dai comuni addolcitori può, per i valori di pH che la caratterizza, non essere compatibile con alcuni componenti dell'impianto di riscaldamento.

3.2.10. Allacciamento alla rete elettrica

La caldaia viene fornita con un cavo di alimentazione tripolare a corredo, già collegato da un capo alla scheda elettronica e protetto contro lo strappo da un apposito bloccacavo.

La caldaia deve essere collegata alla rete di alimentazione elettrica a 230V-50Hz.

Nel collegamento rispettare la polarità collegando correttamente fase e neutro.

Nel corso dell'installazione attenersi alle norme vigenti che qui si intendono integralmente trascritte.

A monte della caldaia deve essere installato un interruttore bipolare con distanza minima tra i contatti di 3 mm, di facile accesso, che permetta di interrompere l'alimentazione elettrica ed eseguire in sicurezza tutte le operazioni di manutenzione.

La linea di alimentazione della caldaia deve essere protetta da un interruttore magnetotermico differenziale con potere di interruzione adeguato.

La rete di alimentazione elettrica deve avere una sicura messa a terra.

E' necessario verificare questo fondamentale requisito di sicurezza; in caso di dubbio richiedere un controllo accurato dell'impianto elettrico da parte di personale professionalmente qualificato.



ATTENZIONE

Il produttore non è assolutamente responsabile per eventuali danni causati dalla mancanza di messa a terra dell'impianto: non sono idonee come prese di terra le tubazioni degli impianti gas, idrico e di riscaldamento.

3.2.11. Allacciamento al termostato ambiente (optional)

La caldaia può essere collegata ad un termostato ambiente (non fornito con la caldaia).

I contatti del termostato ambiente dovranno essere dimensionati per un carico di 5 mA a 24 VDC.

I cavi del termostato ambiente devono essere collegati all'apposito morsetto (vedere lo schema elettrico), dopo aver eliminato il ponticello fornito di serie con la caldaia.

I cavi del termostato ambiente non devono essere inguainati insieme ai cavi dell'alimentazione elettrica.

3.2.12. Installazione e funzionamento con Comando Remoto Open Therm (optional)

La caldaia può essere collegata ad un Comando Remoto Open Therm (optional non obbligatorio, fornito dal produttore).

L'installazione del Comando Remoto deve essere affidata esclusivamente a personale qualificato.



Utilizzare solo Comandi Remoti originali forniti dal produttore.

Se si utilizzano Comandi Remoti non originali, non forniti dal produttore, il funzionamento corretto del Comando Remoto stesso e della caldaia non è garantito.

Per l'installazione del Comando Remoto seguire le istruzioni allegate al Comando Remoto stesso.

Si ricordano qui alcune precauzioni per l'installazione del Comando Remoto:

- **i cavi del Comando Remoto non devono essere inguainati insieme ai cavi dell'alimentazione elettrica:** se questo non fosse possibile, eventuali disturbi dovuti ad altri cavi elettrici potrebbero essere causa di malfunzionamenti del Comando Remoto stesso;
- posizionare il Comando Remoto su un muro interno dell'abitazione, ad un'altezza di circa 1,5 m dal pavimento, in posizione idonea a rilevare correttamente la temperatura dell'ambiente evitando l'installazione in nicchie, dietro a porte o a tende, vicino a sorgenti di calore, esposto direttamente ai raggi solari, correnti d'aria o spruzzi d'acqua.

La connessione del Comando Remoto è protetta contro la falsa polarità, questo significa che le connessioni possono essere scambiate.



Il Comando Remoto non deve essere collegato all'alimentazione elettrica 230 V ~ 50 Hz.

L'attivazione e disattivazione delle funzioni riscaldamento e sanitario viene fatta direttamente dal Comando Remoto.

Per la programmazione completa del Comando Remoto fare riferimento al libretto istruzioni contenuto nel kit del Comando Remoto stesso.

Tramite il Comando Remoto è possibile leggere e impostare una serie di parametri, denominati TSP, riservati al personale qualificato (tabella 8).

Se viene rilevato che il valore di un singolo parametro è errato, il suo valore viene ripristinato prelevandolo dalla tabella dei dati di default.

Se il valore che si tenta di impostare è fuori dai limiti ammessi dal parametro, il nuovo valore è rifiutato e viene conservato quello esistente.

Parametro	Limiti valore impostabile	Valori di default	Note
P0 - TSP0 Tipo gas di alimentazione	0 ÷ 1	0	0 = metano 1 = gpl
P1 - TSP1 Regolazione potenza massima di riscaldamento	0 ÷ 100%	100%	
P2 - TSP2 Regolazione potenza di accensione	0 ÷ 100%	0%	Con P2=0 funzionamento con rampa di accensione Con P2≠0 non viene eseguita la rampa di accensione ma in accensione la caldaia si porta alla potenza scelta da ququesto parametro.
P3 - TSP3 Temporizzazione termostato riscaldamento	0 ÷ 10 min	4 min	
P4 - TSP4 Temporizzazione rampa salita potenza riscaldamento	0 ÷ 10 min	4 min	
P5 - TSP5 Temporizzazione post-circolazione riscaldamento, anti- gelo, spazzacamino	0 ÷ 180 s	30 s	
P6 - TSP6 Settaggio termostati sanitario o "solari"	0 ÷ 1	0	0 = normali 1 = solari
P7 - TSP7 Ritardo anticolpo d'ariete impostabile	0 ÷ 3 s	0 s	
P8 - TSP8 Ritardo lettura termostato ambiente/Comando Remoto	0 ÷ 199 s	0 s	
P18 - TSP18 Temperatura azzeramento timer riscaldamento	25 ÷ 78 °C	40 °C	
P19 - TSP19 ΔT massimo tra mandata e ritorno	1 ÷ 78 °K	30 °K	0 = funzione disabilitata
P20 Impostazione parametri di default tranne per P0 - TSP0	0 ÷ 1	0	0 = OFF 1 = imposta i parametri di default
P21 Visualizzazione temperatura di mandata			
P22 Visualizzazione temperatura di ritorno			
P23 Visualizzazione temperatura sanitario			
P27 Visualizzazione tipo caldaia	C; B		C = tiraggio forzato B = tiraggio naturale
P28 Visualizzazione ultimo blocco caldaia	Codice anomalia		
P29 Visualizzazione penultimo blocco caldaia	Codice anomalia		
P30 Visualizzazione terzultimo blocco caldaia	Codice anomalia		
P31 Visualizzazione quartultimo blocco caldaia	Codice anomalia		
P32 Visualizzazione quintultimo blocco caldaia	Codice anomalia		
P33 Azzeramento visualizzazioni dei blocchi e anomalie	0 ÷ 1		0 = OFF 1 = azzeramento blocchi e anomalie
P34 Numero di anomalie dall'ultimo azzeramento			
P35 Visualizzazione percentuale potenza di modulazione	0 ÷ 100%		
P36 Visualizzazione mesi di utilizzo scheda			

Tabella 8 - Limiti impostabili per i parametri TSP e valori di default

3.3. Riempimento dell'impianto

Effettuati tutti i collegamenti dell'impianto si può procedere al riempimento del circuito di riscaldamento.

Tale operazione deve essere effettuata con cautela rispettando le seguenti fasi:

- aprire le valvole di sfogo dei radiatori ed accertarsi del funzionamento della valvola automatica in caldaia;
- aprire gradualmente l'apposito rubinetto di carico (fig. 2) accertandosi che le eventuali valvole di sfogo aria automatiche, installate sull'impianto, funzionino regolarmente;
- chiudere le valvole di sfogo dei radiatori non appena esce acqua;
- controllare per mezzo del manometro della caldaia che la pressione raggiunga il valore di $1 \div 1,3$ bar;
- chiudere il rubinetto di carico e quindi sfogare nuovamente l'aria attraverso le valvole di sfogo dei radiatori;
- dopo aver acceso la caldaia e portato in temperatura l'impianto, arrestare la caldaia e aspettare che la pompa si sia fermata quindi ripetere le operazioni di sfogo aria;
- lasciare raffreddare l'impianto e riportare la pressione dell'acqua a $1 \div 1,3$ bar.

AVVERTENZA

La norma UNI CTI 8065/89 "Trattamento dell' acqua negli impianti termici ad uso civile" determina e definisce le caratteristiche chimiche e chimico-fisiche che devono avere le acque impiegate negli impianti termici ad uso civile, in particolare: "... al fine di ottimizzarne il rendimento e la sicurezza, per preservarli nel tempo, per assicurare duratura regolarità di funzionamento anche alle apparecchiature ausiliarie e per minimizzare i consumi energetici integrando così leggi e norme vigenti;...".

L' osservanza di tale norma è obbligo di legge (Legge 5/3/90 n.46, DPR 28/8/93 n.412).

Provvedere pertanto in tale senso utilizzando prodotti specifici adatti ad impianti multimetallici.

ATTENZIONE

Il pressostato di sicurezza contro la mancanza d'acqua non dà il consenso elettrico per la partenza del bruciatore quando la pressione è inferiore a $0,4/0,6$ bar. La pressione dell'acqua nell'impianto di riscaldamento non deve essere inferiore a $1 \div 1,3$ bar; in difetto, agire sul rubinetto di carico di cui la caldaia è dotata (fig. 3).

L'operazione deve essere effettuata ad impianto freddo. Il manometro inserito nel pannello comandi consente la lettura della pressione nel circuito di riscaldamento.

ATTENZIONE

Dopo un certo periodo di inattività della caldaia la pompa potrebbe essere bloccata. Prima di effettuare l'accensione della caldaia si deve avere l'accortezza di effettuare l'operazione di sbloccaggio della pompa operando come di seguito indicato:

- togliere il mantello della caldaia;
- svitare la vite di protezione collocata al centro del motore della pompa;
- introdurre un cacciavite nel foro e quindi ruotare manualmente l'albero del circolatore in senso orario;
- una volta conclusa l'operazione di sbloccaggio riavvitare la vite di protezione e verificare che non vi siano perdite di acqua.

Rimossa la vite di protezione si potrà avere la fuoriuscita di un po' di acqua. Prima di rimontare il mantello della caldaia provvedere ad asciugare le superfici bagnate.

3.4. Avvio della caldaia

3.4.1. Verifiche preliminari

Prima di mettere in funzione la caldaia è opportuno verificare che:

- il condotto di evacuazione dei fumi e la parte terminale siano installati conformemente alle istruzioni: a caldaia accesa non è tollerata nessuna fuga di prodotti della combustione da nessuna guarnizione;
- la tensione di alimentazione della caldaia sia 230 V - 50 Hz;
- l'impianto sia correttamente riempito d'acqua (pressione al manometro $1 \div 1,3$ bar);
- eventuali rubinetti di intercettazione delle tubazioni dell'impianto siano aperti;
- il gas di rete corrisponda a quello di taratura della caldaia: in caso contrario provvedere ad effettuare la conversione della caldaia all'utilizzo del gas disponibile (vedi sezione 3.7. Adattamento ad altri gas e regolazione del bruciatore): tale operazione deve essere eseguita da personale tecnico qualificato;
- il rubinetto di alimentazione del combustibile sia aperto;
- non ci siano perdite di gas combustibile;
- l'interruttore elettrico generale a monte della caldaia sia inserito;
- la valvola di sicurezza a 3 bar non sia bloccata;
- non ci siano perdite d'acqua;
- la pompa non sia bloccata.

3.4.2. Accensione e spegnimento

Per l'accensione e lo spegnimento della caldaia attenersi alle "Istruzioni per l'Utente".

3.5. Prevalenza disponibile

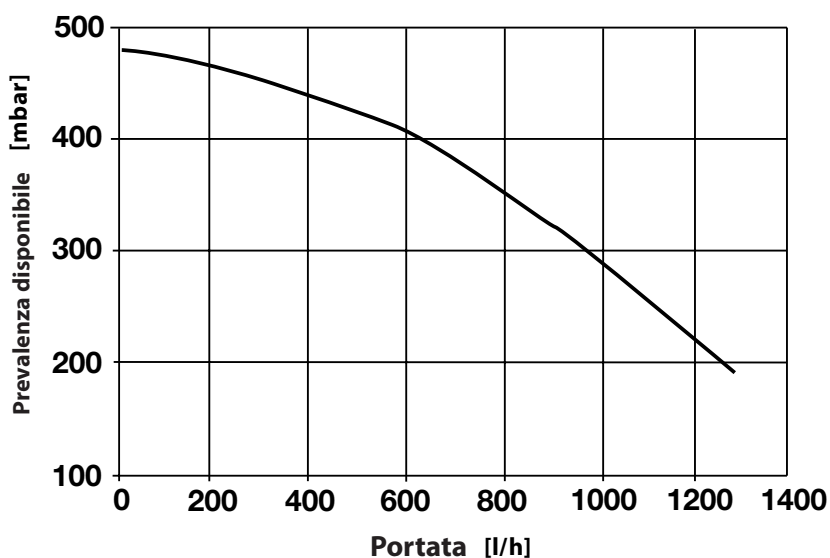
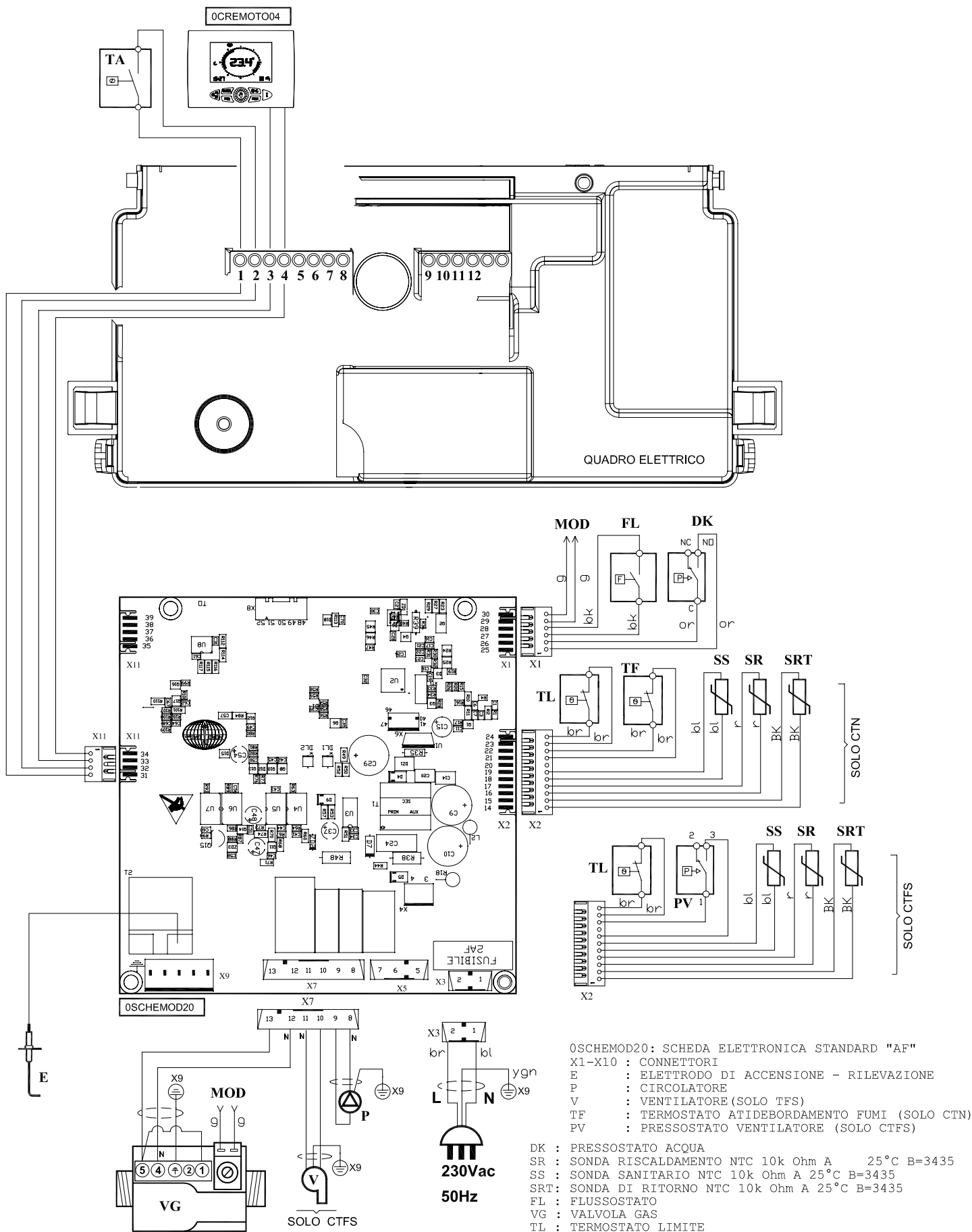


fig. 19

3.6. Schema elettrico



COLLEGAMENTI A CURA DELL'INSTALLATORE

TA (PIN 1 e 2) : TERMOSTATO AMBIENTE (UTILIZZARE UN CONTATTO LIBERO DA POTENZIALE)
 OCREMOTO04 (PIN 3 e 4) : COMANDO REMOTO OPENTHERM

fig. 20 - Schema elettrico

Relazione fra la temperatura (°C) e la resistenza nominale (Ohm) della sonda riscaldamento SR, della sonda sanitario SS, della sonda ritorno SRT e della sonda valvola solare SVS.

T (°C)	0	2	4	6	8
0	27203	24979	22959	21122	19451
10	17928	16539	15271	14113	13054
20	12084	11196	10382	9634	8948
30	8317	7736	7202	6709	6254
40	5835	5448	5090	4758	4452
50	4168	3904	3660	3433	3222
60	3026	2844	2674	2516	2369
70	2232	2104	1984	1872	1767
80	1670	1578	1492	1412	1336
90	1266	1199	1137	1079	1023

Tabella 9 - Relazione "Temperatura - Resistenza nominale" delle sonde di temperatura

3.7. Adattamento ad altri gas e regolazione del bruciatore

Le caldaie sono prodotte per il tipo di gas specificatamente richiesto in fase di ordinazione.

Eventuali trasformazioni successive dovranno essere eseguite tassativamente da personale qualificato, il quale usufruirà degli accessori opportunamente predisposti dal produttore ed eseguirà le operazioni di modifica e le regolazioni necessarie per una buona messa a punto.

Per trasformazioni da METANO a GPL

- rimuovere il bruciatore principale;
- smontare gli ugelli del bruciatore principale e sostituirli con quelli di diametro corrispondente al nuovo tipo di gas. ATTENZIONE! è obbligatorio montare le guarnizioni in rame;
- rimontare il bruciatore principale;
- modificare il valore del parametro P00 da 0 a 1.



Per trasformazioni da GPL a METANO

- rimuovere il bruciatore principale;
- smontare gli ugelli del bruciatore principale e sostituirli con quelli di diametro corrispondente al nuovo tipo di gas. ATTENZIONE! è obbligatorio montare le guarnizioni in rame;
- rimontare il bruciatore principale;
- modificare il valore del parametro P00 da 1 a 0.



A) Regolazione potenza massima

- verificare i valori della pressione di alimentazione e delle pressioni al bruciatore (vedi tabelle 2 e 3 a pagina 14);
- rimuovere il coperchio in plastica A (fig. 21 o fig. 22 o fig. 23), posto alla sommità della bobina del modulatore, che protegge le viti di regolazione del regolatore di pressione;
- collegare un manometro alla presa di pressione IN (fig. 21 o fig. 22 o fig. 23) per verificare la pressione in ingresso e OUT (fig. 21 o fig. 22 o fig. 23) per verificare la pressione in uscita;
- premere il tasto "+ Sanitario" fino alla visualizzazione sul display LCD del valore 50°C ed aprire uno o due rubinetti di erogazione dell'acqua calda sanitaria per consentire alla caldaia di lavorare alla massima potenza;
- girare in senso ORARIO il dado B in ottone di regolazione del massimo (fig. 21 o fig. 22 o fig. 23) per aumentare la pressione agli ugelli, girarlo in senso ANTIORARIO per diminuire la pressione agli ugelli;
- per il funzionamento a GPL avvitare completamente il dado B girandolo in senso ORARIO.

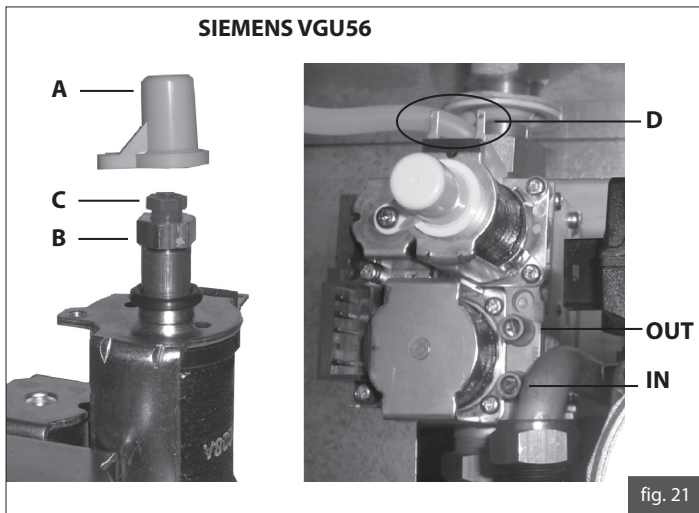


fig. 21

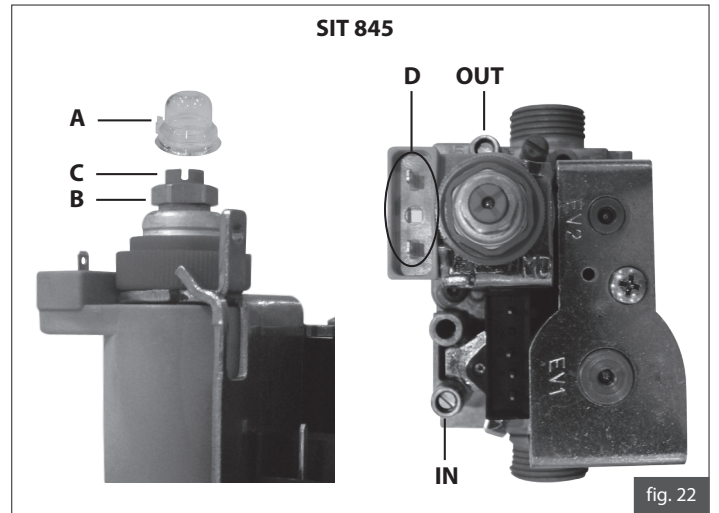


fig. 22

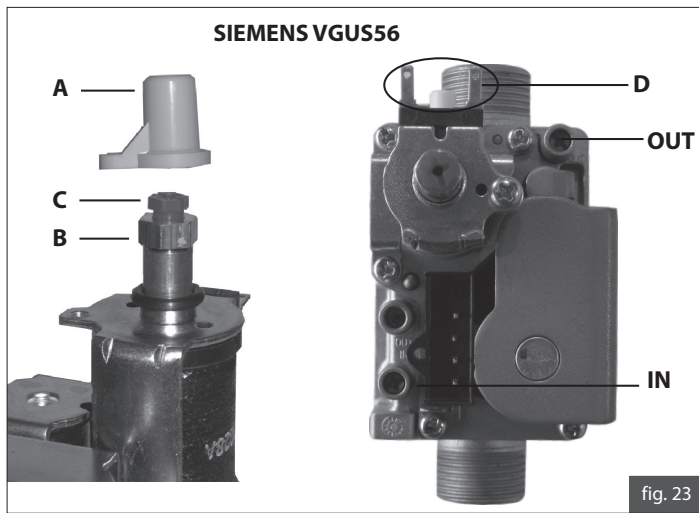


fig. 23

B) Regolazione potenza minima

- scollegare elettricamente la bobina del modulatore D (fig. 21 o fig. 22 o fig. 23);
- accendere il bruciatore e controllare se il valore della pressione minima corrisponde a quello indicato nelle tabelle 2 e 3 a pagina 14;
- per regolare il valore della pressione, tenendo bloccato il dado B in ottone con una chiave da 10 mm (fig. 21 o fig. 22 o fig. 23), girare la vite C in plastica in senso ORARIO per aumentare la pressione, in senso ANTIORARIO per diminuirla;
- ricollegare elettricamente la bobina del modulatore.

C) Operazioni conclusive

- accendere la caldaia e verificarne il corretto funzionamento;
- controllare nuovamente i valori della pressione minima e massima della valvola gas;
- se necessario procedere agli eventuali ritocchi;
- rimontare il coperchio in plastica A sulle viti;
- richiudere le prese di pressione del gas;
- controllare che non vi siano perdite di gas.

4. COLLAUDO DELLA CALDAIA

Ogni caldaia è corredata da un certificato di controllo.

La compilazione del certificato di controllo da parte di un Centro di Assistenza autorizzato permette di godere dei vantaggi offerti dalla formula di assicurazione fornita dal produttore secondo quanto specificato nel certificato di controllo stesso.

L'intervento di compilazione del certificato di controllo è GRATUITO.

4.1. Controlli preliminari

Prima di eseguire il collaudo della caldaia è opportuno verificare che:

- il condotto di evacuazione dei fumi e la parte terminale siano installati conformemente alle istruzioni: a caldaia accesa non è tollerata nessuna fuga di prodotti della combustione da nessuna guarnizione;
- la tensione di alimentazione della caldaia sia 230 V - 50 Hz;
- l'impianto sia correttamente riempito d'acqua (pressione al manometro $1 \pm 1,3$ bar);
- eventuali rubinetti di intercettazione delle tubazioni dell'impianto siano aperti;
- il gas di rete corrisponda a quello di taratura della caldaia: in caso contrario provvedere ad effettuare la conversione della caldaia all'utilizzo del gas disponibile (vedi sezione 3.7. **Adattamento ad altri gas e regolazione del bruciatore**): tale operazione deve essere eseguita da personale tecnico qualificato;
- il rubinetto di alimentazione del combustibile sia aperto;
- non ci siano perdite di gas combustibile;
- l'interruttore elettrico generale a monte della caldaia sia inserito;
- la valvola di sicurezza a 3 bar non sia bloccata;
- non ci siano perdite d'acqua;
- la pompa non sia bloccata.



Qualora la caldaia non fosse installata in modo conforme alle leggi ed alle norme vigenti avvisare il responsabile dell'impianto e non collaudare la caldaia.

4.2. Accensione e spegnimento

Per l'accensione e lo spegnimento della caldaia attenersi alle "Istruzioni per l'Utente".

5. MANUTENZIONE

Le operazioni di manutenzione (e di riparazione) devono obbligatoriamente essere eseguite da personale qualificato.

Il produttore consiglia la propria clientela di rivolgersi per le operazioni di manutenzione e di riparazione alla rete dei propri Centri di Assistenza Autorizzati che sono addestrati per svolgere al meglio le suddette operazioni.

Una corretta manutenzione della caldaia consente alla stessa di lavorare nelle migliori condizioni, nel rispetto dell'ambiente e in piena sicurezza per persone, animali e cose.

5.1 Programma di manutenzione

Le operazioni di manutenzione devono essere eseguite almeno una volta all'anno.



Prima di procedere ad ogni operazione di manutenzione che comporti la sostituzione di componenti e/o di pulizia interna della caldaia disinserire l'apparecchio dalla rete di alimentazione elettrica.

Le operazioni di manutenzione periodica devono prevedere:

Operazioni di controllo:

- controllo generale dell'integrità della caldaia;
- controllo della tenuta del circuito gas della caldaia e della rete di adduzione gas alla caldaia;
- controllo della pressione di alimentazione della caldaia;
- controllo dei valori minimo e massimo della pressione del gas all'ugello della caldaia;
- controllo della accensione della caldaia;
- controllo della integrità, del buono stato di conservazione e della tenuta delle tubazioni di scarico fumi;
- controllo del buono stato di conservazione del dispositivo rompitrappo (modelli TN);
- controllo dell'assenza di reflussi dei fumi in ambiente e della corretta evacuazione degli stessi (modelli TN);
- controllo dell'integrità del termostato di sicurezza installato sul rompitrappo (modelli TN);
- controllo del funzionamento del pressostato aria (modelli TFS);
- controllo dell'integrità dei dispositivi di sicurezza della caldaia in generale;
- controllo dell'assenza di perdite di acqua e di ossidazioni dei raccordi della caldaia;
- controllo dell'efficienza della valvola di sicurezza dell'impianto;
- controllo della carica del vaso di espansione;
- controllo dell'efficienza del pressostato acqua.

Operazioni di pulizia:

- pulizia interna generale della caldaia;
- pulizia degli ugelli gas;
- pulizia del circuito di aspirazione aria e di evacuazione fumi (modelli TFS);
- pulizia del dispositivo rompitrappo (modelli TN);
- pulizia della griglia di ventilazione del locale di installazione della caldaia (modelli TN);
- pulizia lato fumi dello scambiatore di calore.

Nel caso si intervenisse per la prima volta sulla caldaia verificare:

- la dichiarazione di conformità dell'impianto;
- il libretto d'impianto;

Inoltre verificare:

- l'idoneità del locale per l'installazione;
- le aperture di ventilazione del locale (CTN);
- i canali di evacuazione dei fumi, diametri e lunghezza degli stessi;
- la corretta installazione della caldaia secondo le istruzioni contenute nel presente libretto.






Nel caso l'apparecchio non fosse in grado di potere funzionare correttamente ed in assenza di pericolo per persone, animali e cose avvisare il responsabile dell'impianto e compilare una dichiarazione in tale senso.



5.2. Analisi di combustione

Il controllo dei parametri di combustione della caldaia per la valutazione del rendimento e delle emissioni inquinanti deve essere eseguito secondo le leggi e le norme vigenti.

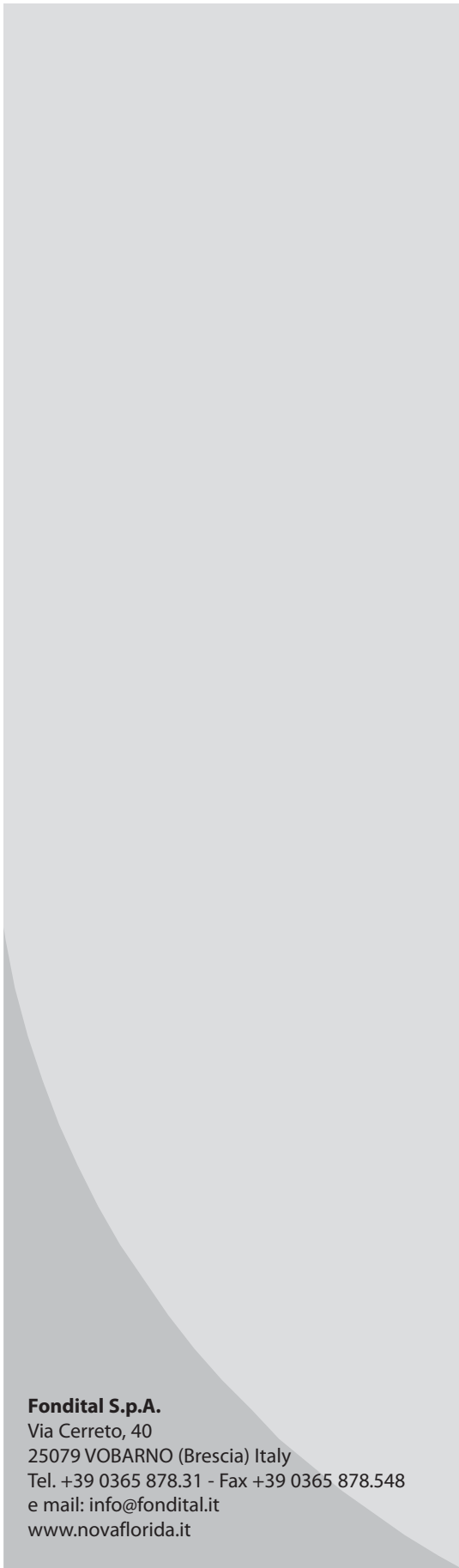
6. TABELLA INCONVENIENTI TECNICI

STATO DELLA CALDAIA	INCONVENIENTE	CAUSA POSSIBILE	RIMEDIO
<p>La caldaia è in blocco, sul display LCD compare il codice E1. Il ripristino da questo stato avviene premendo il pulsante Reset.</p> <div style="text-align: center; border: 1px solid black; border-radius: 10px; width: 60px; margin: 0 auto; padding: 5px;">E1</div>	Il bruciatore non si accende.	Non c'è gas.	Verificare la presenza di gas. Verificare l'apertura dei rubinetti o l'intervento di eventuali valvole di sicurezza installate sulle tubazioni di rete.
		La valvola gas è scollegata.	Ricollegarla.
		La valvola gas è guasta.	Sostituirla.
		La scheda elettronica è guasta.	Sostituirla.
	Il bruciatore non si accende: non c'è scintilla.	L'elettrodo di accensione/rilevamento è guasto.	Sostituire l'elettrodo.
		La scheda elettronica non accende: è guasta.	Sostituire la scheda elettronica.
	Il bruciatore si accende per pochi secondi e poi si spegne.	La scheda elettronica non rileva la fiamma: la fase ed il neutro sono invertiti.	Verificare il corretto collegamento fase-neutro alla rete elettrica.
		Il cavo dell'elettrodo di accensione/rilevamento è interrotto.	Ricollegare o sostituire il cavo.
		L'elettrodo di accensione/rilevamento è guasto.	Sostituire l'elettrodo.
		La scheda elettronica non rileva la fiamma: è guasta.	Sostituire la scheda elettronica.
Il valore della potenza di accensione è troppo basso.		Aumentarlo.	
La portata termica al minimo non è corretta.		Verificare la regolazione del bruciatore.	
<p>La caldaia è in blocco, sul display LCD compare il codice E3. Il ripristino da questo stato avviene premendo il pulsante Reset.</p> <div style="text-align: center; border: 1px solid black; border-radius: 10px; width: 60px; margin: 0 auto; padding: 5px;">E3</div>	Il pressostato fumi non ha il consenso (CTFS).	Il pressostato fumi è guasto.	Verificare il pressostato fumi: nel caso sia guasto sostituirlo.
		I tubi in silicone del pressostato fumi sono scollegati o danneggiati.	Ricollegare o sostituire i tubi in silicone.
		Non c'è sufficiente aspirazione di aria comburente o scarico dei fumi.	Verificare i condotti di aspirazione aria/scarico fumi: provvedere alla pulizia o alla sostituzione.
		Il ventilatore non funziona.	Sostituirlo.
	E' intervenuto il termostato fumi (CTN).	Difficoltà di tiraggio del camino.	Verificare il camino e le griglie di aspirazione dell'aria comburente dell'ambiente.
		Il termostato fumi è guasto.	Sostituirlo.
<p>La caldaia è in blocco, sul display LCD compare il codice E2. Il ripristino da questo stato avviene automaticamente dopo 10 s o premendo il pulsante Reset.</p> <div style="text-align: center; border: 1px solid black; border-radius: 10px; width: 60px; margin: 0 auto; padding: 5px;">E2</div>	E' intervenuto il termostato di sicurezza della caldaia.	Non circola acqua nell'impianto di riscaldamento: i tubi sono occlusi, le valvole termostatiche sono chiuse, i rubinetti di intercettazione dell'impianto sono chiusi.	Verificare lo stato dell'impianto.
		Il circolatore si è bloccato o è guasto.	Verificare il circolatore.
<p>Sul display LCD compare il codice E4. Il ripristino da questo stato avviene automaticamente al cessare degli inconvenienti che hanno provocato l'allarme.</p> <div style="text-align: center; border: 1px solid black; border-radius: 10px; width: 60px; margin: 0 auto; padding: 5px;">E4</div>	La pressione dell'acqua nell'impianto di riscaldamento è insufficiente.	Ci sono perdite nell'impianto.	Verificare l'impianto.
		Il pressostato acqua è scollegato.	Ricollegarlo.
		Il pressostato acqua non interviene: è guasto.	Sostituirlo.

STATO DELLA CALDAIA	INCONVENIENTE	CAUSA POSSIBILE	RIMEDIO
<p>Sul display LCD compare il codice E5. Il ripristino da questo stato avviene automaticamente al cessare degli inconvenienti che hanno provocato l'allarme.</p> 	La sonda di mandata non funziona.	La sonda di mandata è scollegata.	Ricollegarla.
		La sonda di mandata è guasta.	Sostituirla.
<p>Sul display LCD compare il codice E6. Il ripristino da questo stato avviene automaticamente al cessare degli inconvenienti che hanno provocato l'allarme.</p> 	La sonda sanitario non funziona.	La sonda sanitario è scollegata.	Ricollegarla.
		La sonda sanitario è guasta.	Sostituirla.
<p>Sul display LCD compare il codice E15. Il ripristino da questo stato avviene automaticamente al cessare degli inconvenienti che hanno provocato l'allarme.</p> 	La sonda di ritorno non funziona.	La sonda di ritorno è scollegata.	Ricollegarla.
		La sonda di ritorno è guasta.	Sostituirla.
<p>La caldaia non funziona in sanitario.</p>	Il flussostato sanitario non interviene.	L'impianto non ha sufficiente pressione o portata.	Verificare l'impianto sanitario. Verificare il filtro del flussostato.
		Il sensore del flussostato è rotto o scollegato.	Sostituirlo o ricollegarlo.
		Il flussostato è bloccato.	Sostituirlo.
<p>Sul display LCD compare il codice E76. Il ripristino da questo stato avviene automaticamente al cessare degli inconvenienti che hanno provocato l'allarme.</p> 	Il modulatore della valvola gas non funziona.	Il collegamento tra scheda elettronica e valvola gas non è corretto o scollegato.	Controllare il collegamento alla valvola gas.
		Il modulatore della valvola gas è guasto.	Sostituire il modulatore della valvola gas.
<p>Sul display LCD compare il codice E78. Il ripristino da questo stato avviene automaticamente al cessare degli inconvenienti che hanno provocato l'allarme.</p> 	Il gradiente di temperatura mandata è troppo alto.	Il circolatore è bloccato.	Verificare il circolatore.
		Eventuali valvole di intercettazione sono chiuse.	Verificare l'impianto.

STATO DELLA CALDAIA	INCONVENIENTE	CAUSA POSSIBILE	RIMEDIO
<p>Il Comando Remoto (optional) è spento, sul display LCD di caldaia compare il codice E31.</p> <p>Il ripristino da questo stato avviene automaticamente al cessare degli inconvenienti che hanno provocato il blocco.</p> <div style="display: flex; justify-content: space-around; margin-top: 10px;">   </div>	<p>Impossibile comunicare con il Comando Remoto.</p>	<p>Il cavo di collegamento tra caldaia e Comando Remoto è scollegato.</p>	<p>Ricollegarlo.</p>
<p>Il Comando Remoto è guasto.</p>		<p>Sostituirlo.</p>	

BRAND NAME



Fondital S.p.A.

Via Cerreto, 40

25079 VOBARNO (Brescia) Italy

Tel. +39 0365 878.31 - Fax +39 0365 878.548

e mail: info@fondital.it

www.novaflorida.it

Il produttore si riserva il diritto di apportare ai propri prodotti quelle modifiche che riterrà necessarie o utili, senza pregiudicarne le caratteristiche essenziali.

Uff. Pubblicità Fondital IST 04 C 272 - 03 Luglio 2013 (07/2013)



OLIBMCIT01