

BRAND NAME



LYRA B/R



IT

IST 04 C 156 - 01

INSTALLAZIONE, USO E MANUTENZIONE

Signori,
ringraziandoVi per la preferenza accordataci nello scegliere e nell'acquistare le nostre caldaie, Vi invitiamo a leggere con attenzione queste istruzioni concernenti il corretto modo di installazione, d'impiego e di manutenzione dei suddetti apparecchi.

AVVERTENZE

Informiamo l'utente che:

1. secondo quanto prescritto dalla legge 5 marzo 1990 n° 46:

- * le caldaie devono essere installate da una ditta installatrice abilitata che è tenuta ad attenersi strettamente alle norme vigenti;
- * la ditta installatrice è obbligata per legge a rilasciare la dichiarazione di conformità alle norme vigenti dell'installazione effettuata;
- * chiunque affidi l'installazione ad una ditta installatrice non abilitata è passibile di sanzione amministrativa;
- * la manutenzione delle caldaie può essere effettuata solo da personale abilitato, in possesso dei requisiti stabiliti dalla legislazione vigente;

2. secondo quanto prescritto dal DPR 21 dicembre 1999 n° 551:

la compilazione del libretto d'impianto, previo rilevamento dei parametri di combustione, deve essere effettuata dalla ditta installatrice.

Note generali per l'installatore, il manutentore e l'utente

Questo LIBRETTO D'ISTRUZIONI, che costituisce parte integrante ed essenziale del prodotto, dovrà essere consegnato dall'installatore all'utilizzatore che deve conservarlo con cura per ogni ulteriore consultazione; questo libretto di istruzioni deve accompagnare l'apparecchio nel caso venga venduto o trasferito.

Questo apparecchio dovrà essere destinato all'uso per il quale è stato espressamente previsto. Ogni altro impiego è da considerarsi improprio e quindi pericoloso.

L'installazione deve essere fatta in ottemperanza alle norme vigenti e secondo le istruzioni del costruttore riportate nel presente libretto: un'errata installazione può essere causa di danni a persone, animali e/o cose, danni dei quali il costruttore non è responsabile.

I danni causati da errori di installazione o d'uso o dovuti ad inosservanza delle istruzioni fornite dal costruttore, escludono qualsiasi responsabilità contrattuale ed extracontrattuale del produttore.

Prima di installare l'apparecchio verificare che i dati tecnici dello stesso corrispondano a quanto richiesto per un suo corretto impiego nell'impianto.

Verificare inoltre che l'apparecchio sia integro e che non abbia subito danni durante il trasporto e le operazioni di movimentazione: non installare apparecchi che manifestano danni e/o difetti.

Non ostruire le griglie d'aspirazione dell'aria e/o di espulsione dei fumi.

Per tutti gli apparecchi con optional o kit (compresi quelli elettrici) si dovranno utilizzare solo accessori originali forniti dal produttore.

All'atto dell'installazione non disperdere gli imballaggi in ambiente: tutti i materiali sono riciclabili e pertanto devono essere convogliati nelle apposite aree di raccolta differenziata.

Non lasciare gli imballaggi alla portata dei bambini in quanto possono essere, per loro natura, fonte di pericolo.

In caso di guasto e/o difettoso funzionamento dell'apparecchio disattivarlo e astenersi da tentativi di riparazione o d'intervento diretto: rivolgersi esclusivamente a personale qualificato.

L'eventuale riparazione del prodotto dovrà essere effettuata con l'impiego di ricambi originali.

Il mancato rispetto di quanto sopra può compromettere la sicurezza dell'apparecchio ed esporre persone, animali e cose a pericolo.

Il produttore consiglia la propria clientela di rivolgersi per le operazioni di manutenzione e di riparazione alla rete dei propri Centri di Assistenza Autorizzati che sono addestrati per svolgere al meglio le suddette operazioni.

Provvedere ad una manutenzione periodica del gruppo termico secondo il programma specificato nell'apposita sezione del presente libretto. Una corretta manutenzione del gruppo termico consente allo stesso di lavorare nelle migliori condizioni, nel rispetto dell'ambiente ed in piena sicurezza er persone animali e cose.

In caso di lunga inutilizzazione dell'apparecchio disconnetterlo dalla rete elettrica e chiudere il rubinetto del

combustibile (Attenzione! In questo caso la funzione elettronica antigelo del gruppo termico non funziona). Inserire all'interno dello scambiatore del gruppo termico del carbonato di calcio che assorbe l'umidità.

Nei casi in cui esiste pericolo di gelo provvedere all'aggiunta di prodotti antigelo nell'impianto di riscaldamento: lo svuotamento dell'impianto è sconsigliato in quanto può danneggiare l'impianto nel suo complesso; utilizzare allo scopo specifici prodotti antigelo adatti ad impianti di riscaldamento multimetallo.

ATTENZIONE

Questo apparecchio è stato costruito per essere installato nel Paese di destinazione specificato nella targhetta dati tecnici: l'installazione in Paese diverso da quello specificato può essere fonte di pericolo per persone, animali e cose.

Leggere con attenzione le condizioni di garanzia ed i vantaggi offerti dal produttore e riportati sul certificato di controllo allegato al gruppo termico.

La compilazione del certificato di controllo da parte di un Centro di Assistenza Autorizzato permette di godere dei vantaggi offerti dal produttore secondo quanto specificato nel certificato di controllo stesso.

L'intervento di compilazione del certificato di controllo è GRATUITO.

INDICE

Avvertenze	pag.	2
Note generali per l'installatore, il manutentore e l'utente	pag.	3
1. Istruzioni per l'utente	pag.	5
1.1. Pannello di regolazione	pag.	5
1.2. Funzionamento del gruppo termico	pag.	6
1.2.1. Accensione	pag.	6
1.2.2. Funzionamento	pag.	6
1.2.2.1. Gestione di un gruppo termico dotato di una zona ad alta temperatura + produzione di acqua calda sanitaria (Mod. B e R)	pag.	6
🕒 Posizione "orologio"	pag.	6
☀️ Posizione "comfort"	pag.	6
🌙 Posizione "ridotta"	pag.	6
❄️ Posizione "antigelo"	pag.	6
☀️ Posizione "estate"	pag.	7
RISCALDAMENTO	pag.	7
MANTENIMENTO	pag.	7
SANITARIO	pag.	7
ANTIGELO	pag.	7
ANTIBLOCCAGGIO POMPE	pag.	7
ANTILEGIONELLA	pag.	7
SMALTIMENTO CALORE	pag.	7
POST-CIRCOLAZIONE	pag.	8
1.2.2.2. Gestione di un gruppo termico dotato di una zona miscelata, di una zona ad alta temperatura + produzione di acqua calda sanitaria (mod. BV e RV)	pag.	8
🕒 Posizione "orologio"	pag.	8
☀️ Posizione "comfort"	pag.	8
🌙 Posizione "ridotta"	pag.	8
1.2.2.3. Funzionamento a TEMPERATURA SCORREVOLE	pag.	8
1.2.3. Programmazione dell'orologio elettronico	pag.	10
1.2.4. Programmazione del Comando Remoto OPEN THERM (optional)	pag.	11
1.2.5. Blocco del gruppo termico	pag.	12
1.2.5.1. Blocco del bruciatore	pag.	12
1.2.5.2. Blocco per sovratemperatura	pag.	12
1.2.5.3. Blocco per pressione impianto insufficiente	pag.	12
1.2.5.4. Blocco per malfunzionamento delle sonde di temperatura	pag.	12
1.3. Manutenzione	pag.	13
1.4. Note per l'utente	pag.	13
2. Caratteristiche tecniche e dimensioni	pag.	13
2.1. Caratteristiche tecniche	pag.	13
2.2. Dimensioni	pag.	14
2.3. Schemi idraulici	pag.	15
2.4. Dati tecnici dei gruppi termici	pag.	16
2.5. Dati tecnici del bruciatore	pag.	16
3. Istruzioni per l'installatore	pag.	17
3.1. Norme per l'installazione	pag.	17
3.2. Installazione	pag.	17
3.2.1. Imballo	pag.	17
3.2.2. Scelta del luogo di installazione del gruppo termico	pag.	17
3.2.3. Installazione del gruppo termico	pag.	17
3.2.4. Allacciamento alla rete del gasolio	pag.	17
3.2.5. Ventilazione dei locali	pag.	17
3.2.6. Sistema di aspirazione aria/scarico dei fumi	pag.	17
3.2.7. Misura in opera del rendimento di combustione	pag.	19
3.2.8. Allacciamenti alla rete elettrica	pag.	19
3.2.9. Allacciamenti idraulici	pag.	19
3.2.10. Allacciamento al termostato ambiente	pag.	19
3.2.11. Installazione del comando remoto <i>Open Therm (optional)</i>	pag.	19
3.2.12. Installazione della sonda esterna	pag.	20
3.3. Riempimento dell'impianto	pag.	20
3.4. Avvio del gruppo termico	pag.	20
3.4.1. Verifiche preliminari	pag.	20
3.4.2. Accensione e spegnimento	pag.	20
3.4.3. Taratura del bruciatore	pag.	20
3.5. Schemi elettrici	pag.	29
4. Bruciatore di gasolio	pag.	30
5. Collaudo del gruppo termico	pag.	33
5.1. Controlli preliminari	pag.	33
5.2. Accensione e spegnimento	pag.	33
6. Manutenzione	pag.	33
6.1. Programma di manutenzione	pag.	33
7. Tabella inconvenienti tecnici	pag.	34

1. ISTRUZIONI PER L'UTENTE

1.1 PANNELLO DI REGOLAZIONE

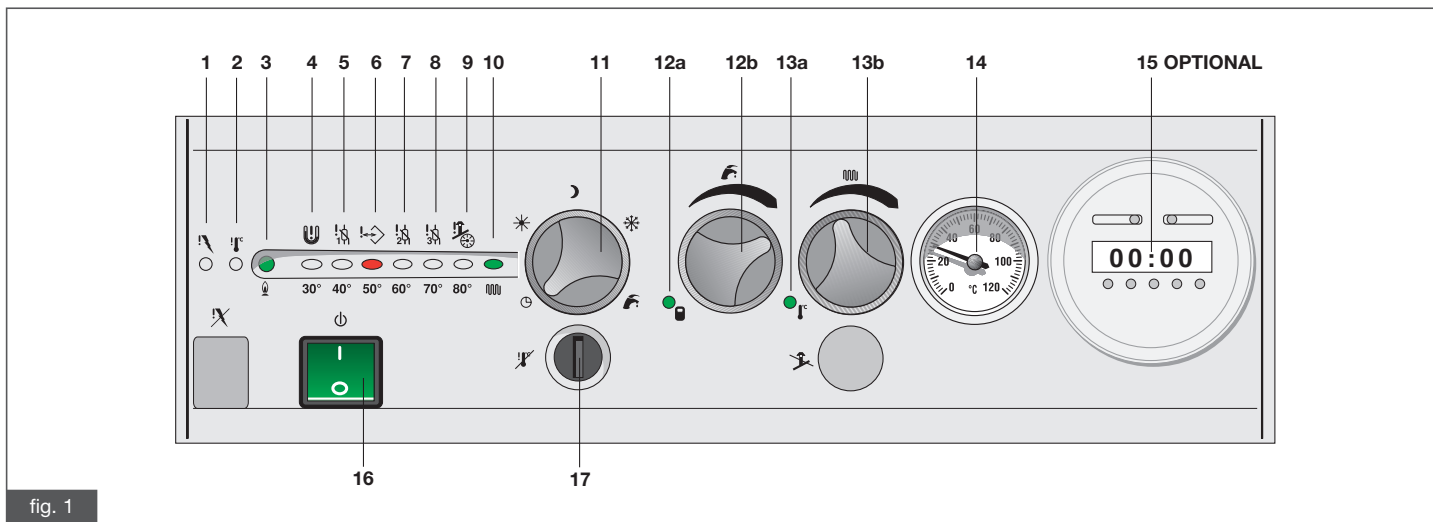


fig. 1

1. Lampada di segnalazione (rossa): il led rosso acceso indica che il bruciatore è andato in blocco per mancanza fiamma.

Questo blocco viene ripristinato con la pressione del pulsante di sblocco sul bruciatore (fig. 4).

2. Lampada di segnalazione (rossa): il led rosso acceso indica che il termostato di sicurezza è intervenuto. Il bruciatore viene spento. Il gruppo termico riprenderà il suo normale funzionamento quando il termostato di sicurezza verrà ripristinato con il pulsante 17 (svitare il tappo per accedere al pulsante).

3. Lampada di segnalazione (verde): il led verde acceso fisso indica che il bruciatore è alimentato elettricamente (non significa che la fiamma è presente).

4. Lampada di segnalazione (rossa): quando questa lampada è accesa in modo fisso segnala che la temperatura dell'acqua dell'impianto di riscaldamento ha un valore compreso fra 25 e 35°C.

Quando la lampada è accesa in modo lampeggiante indica la mancanza d'acqua nell'impianto di riscaldamento rilevata dal pressostato acqua. Il gruppo termico si spegne e le pompe si fermano. Quando la pressione dell'acqua sarà ristabilita il pressostato acqua si riporterà nello stato normale di funzionamento, il led si spegnerà e il gruppo termico riprenderà il suo normale funzionamento.

5. Lampada di segnalazione (rossa): quando questa lampada è accesa in modo fisso segnala che la temperatura dell'acqua dell'impianto di riscaldamento ha un valore compreso fra 36 e 45°C.

Quando la lampada è accesa in modo lampeggiante indica che la sonda di temperatura 1 (mandata) è guasta (interrotta o fuori dal range).

Il bruciatore si spegne, le pompe continuano a funzionare. Non appena la sonda verrà sostituita il led si spegnerà e il gruppo termico riprenderà il suo normale funzionamento.

Se le lampade rosse 4 e 5 lampeggiano contemporaneamente, significa che la sonda esterna (di serie su BV e RV) che è stata collegata al gruppo termico è guasta o scollegata. Una volta che la sonda sarà stata ripristinata le due lampade smetteranno di lampeggiare.

6. Lampada di segnalazione (rossa): quando questa lampada è accesa in modo fisso segnala che la temperatura dell'acqua dell'impianto di riscaldamento ha un valore compreso fra 46 e 55°C.

Quando la lampada è accesa in modo lampeggiante indica che il collegamento con il Comando Remoto *Open Therm* (optional) è interrotto o ci sono problemi di comunicazione. Non appena il collegamento verrà ristabilito, il led si spegnerà e il gruppo termico riprenderà il suo normale funzionamento.

7. Lampada di segnalazione (rossa): quando questa lampada è accesa in modo fisso segnala che la temperatura dell'acqua dell'impianto di riscaldamento ha un valore compreso fra 56 e 65°C.

Quando la lampada è accesa in modo lampeggiante (solo per i modelli B e BV) indica che la sonda di temperatura 2 (boiler) è guasta (inter-

rotta o fuori dal range). In questo caso il gruppo termico funziona solo in modalità riscaldamento (la produzione di acqua calda sanitaria è disabilitata). Non appena la sonda verrà sostituita il gruppo termico riprenderà il suo normale funzionamento.

8. Lampada di segnalazione (rossa): quando questa lampada è accesa in modo fisso segnala che la temperatura dell'acqua dell'impianto di riscaldamento ha un valore compreso fra 66 e 75°C.

9. Lampada di segnalazione (rossa): quando questa lampada è accesa in modo fisso segnala che la temperatura dell'acqua dell'impianto di riscaldamento ha un valore compreso fra 76 e 85°C. Quando la lampada è accesa in modo lampeggiante indica che la temperatura di riscaldamento ha superato gli 85°C.

10. Lampada di segnalazione (verde): il led verde acceso fisso indica che il gruppo termico è nel modo di funzionamento riscaldamento.

11. Selettore stato gruppo termico: questo selettore permette di scegliere lo stato di funzionamento del gruppo termico (fare riferimento ai paragrafi da 1.2.2. a 1.2.2.3).

12a. Led abilitazione boiler: quando il led è acceso significa che il boiler è abilitato, quando è spento significa che il boiler è disabilitato.

12b. Regolatore della produzione dell'acqua calda sanitaria: la funzione di questa manopola è quella di gestire il funzionamento del gruppo termico in funzione sanitario (per i modelli R e RV solo se viene collegato un boiler esterno optional) fare riferimento ai paragrafi da 1.2.2. a 1.2.2.3.

13a. Led abilitazione MANTENIMENTO: quando il led è acceso indica che la funzione MANTENIMENTO è abilitata, quando è spento indica che la funzione MANTENIMENTO è disabilitata.

13b. Regolatore della temperatura dell'acqua di riscaldamento: la funzione di questa manopola è quella di gestire il funzionamento del gruppo termico in funzione riscaldamento (fare riferimento ai paragrafi da 1.2.2. a 1.2.2.3.).

14. Manometro acqua: il manometro acqua indica il valore della pressione dell'acqua dell'impianto di riscaldamento.

15. Orologio programmatore digitale (di serie sul modello BV e RV, optional su R e B): la funzione dell'orologio programmatore è quella di gestire il funzionamento del gruppo termico in funzione riscaldamento e sanitario attraverso la programmazione dei tempi di lavoro (fare riferimento ai paragrafi da 1.2.2. a 1.2.4.).

16. Pulsante di accensione: quando il pulsante è in posizione **I** il gruppo termico è alimentato elettricamente e il pulsante è illuminato; quando il pulsante è in posizione **O** il gruppo termico non è alimentato elettricamente e il pulsante non è illuminato.

17. Pulsante di sblocco: la pressione di questo pulsante permette di ripristinare il funzionamento del gruppo termico dopo un blocco per intervento del termostato di sicurezza (svitare il tappo per accedere al pulsante). Prima di ripristinare il funzionamento è necessario attendere che la caldaia si sia portata sotto i 70°C.

1.2. Funzionamento del gruppo termico

1.2.1. Accensione

- Aprire il rubinetto di intercettazione del combustibile;
- portare l'interruttore elettrico sull'impianto a monte del gruppo termico in posizione **ON**;
- portare il pulsante di accensione del gruppo termico **16** (fig. 1) in posizione **ON** (l'interruttore si illumina);
- scegliere lo stato di funzionamento del gruppo termico per mezzo del selettore **11**, dei regolatori **12b** e **13b** e dell'orologio programmatore **15**, se presente (fare riferimento ai paragrafi da 1.2.2. a 1.2.3.);
- impostare, sul termostato ambiente all'interno dell'abitazione (se presente), il valore della temperatura ambiente desiderata;
- quando l'impianto di riscaldamento richiede calore si accende la lampada **10** (fig. 1) di richiesta riscaldamento.
- quando il bruciatore è acceso la lampada bruciatore in funzione **3** è accesa (questa lampada si accende quando il bruciatore è alimentato elettricamente, quindi se è accesa non indica obbligatoriamente che la fiamma è accesa).

ATTENZIONE

Il bruciatore è equipaggiato con una resistenza per preriscaldare il gasolio (sempre inserita). Vi è per questo motivo un tempo di attesa che precede la fase di accensione della fiamma che può avere una durata fino a circa tre minuti, dipendendo questo tempo di attesa dalla temperatura iniziale del gasolio.

Per i modelli **B** e **BV** e per i modelli **R** e **RV** con bollitore esterno (optional) la funzione di produzione e mantenimento in temperatura dell'acqua calda sanitaria ha sempre la precedenza sulla funzione di riscaldamento.

1.2.2. Funzionamento

I gruppi termici si dividono in due famiglie:

- a) gruppo termico dotato di una zona ad alta temperatura + produzione di acqua calda sanitaria (mod. B e R*);
- b) gruppo termico dotato di una zona miscelata, di una zona alta temperatura + produzione di acqua calda sanitaria (mod. BV e RV*).

1.2.2.1. Gestione di un gruppo termico dotato di zona ad alta temperatura + produzione di acqua calda sanitaria (Mod. B e R)

(*) Sui modelli **R** e **RV** la produzione di acqua calda sanitaria e tutte le funzioni legate al sistema sanitario sono abilitate solo se viene collegato un boiler esterno (optional), per il quale non sono abilitate le funzioni **ANTILEGIONELLA** ed **ANTIGELO BOILER**.

Portare il pulsante **16** in posizione I: il gruppo termico è alimentato elettricamente e il pulsante si illumina.

Con il selettore **11** si sceglie il modo di funzionamento del gruppo termico. In particolare:

☺ Posizione **"orologio"** (da utilizzare in presenza dell'orologio programmatore **15**).

Tutte le funzioni sono abilitate: RISCALDAMENTO, SANITARIO(*), ANTIGELO, ANTIBLOCCAGGIO POMPE, ANTILEGIONELLA.

In questa posizione il gruppo termico lavora seguendo il programma impostato con l'orologio programmatore a due canali **15**.

Con il canale 1 l'utente gestisce il funzionamento in riscaldamento (vedere RISCALDAMENTO); con il canale 2 l'utente gestisce il funzionamento di produzione dell'acqua calda sanitaria (vedere SANITARIO):

- CANALE 1 senza sonda esterna

Quando il contatto è OFF il riscaldamento è spento. Quando il contatto è ON il riscaldamento è gestito dal termostato ambiente.

- CANALE 1 con sonda esterna

Vedere il paragrafo 1.2.2.3. "funzionamento a TEMPERATURA SCORREVOLE".

- CANALE 2*

Quando il contatto è OFF, la produzione di acqua calda sanitaria è disabilitata, l'acqua sanitaria viene fornita alla temperatura di rete.

Quando il contatto è ON il boiler viene mantenuto alla temperatura impostata con il regolatore **12b** (mod. B e BV) o con il regolatore di temperatura posto sul boiler. Il campo di regolazione è 35-65 °C per i modelli B e BV, per i modelli R e RV dipende dal boiler (optional).

Con l'orologio programmatore **15** è possibile impostare fino ad 8 programmi di ON e 8 programmi di OFF giornalieri.

Per una spiegazione dettagliata del funzionamento dell'orologio programmatore vedere il paragrafo 1.2.3.

NOTA

Se l'orologio programmatore e la sonda esterna non sono presenti, questa posizione corrisponde alla posizione **"estate"** ☼ (vedere sotto).

Se l'orologio programmatore non è presente, ma è presente la sonda esterna, questa posizione corrisponde alla posizione **"ridotta"** ☾ (vedere sotto).

☼ Posizione **"comfort"**.

Tutte le funzioni sono abilitate: RISCALDAMENTO, SANITARIO(*), ANTIGELO, ANTIBLOCCAGGIO POMPE, ANTILEGIONELLA.

Il canale 1 dell'orologio programmatore (se presente) viene considerato sempre ON indipendentemente dal programma impostato, quindi il riscaldamento viene acceso e spento unicamente dal termostato ambiente o dal cronotermostato (se presenti), ignorando la programmazione dell'orologio elettronico.

Per la posizione **"comfort"** con sonda esterna vedere il paragrafo 1.2.2.2. "Gestione di un gruppo termico dotato di una zona ad alta temperatura + produzione di acqua calda sanitaria (mod. B e R)" e 1.2.2.3. Funzionamento a "TEMPERATURA SCORREVOLE".

La funzione SANITARIO(*) è gestita dal regolatore **12b**, dal regolatore di temperatura posto sul boiler (mod. R e RV) e dal canale 2 dell'orologio programmatore (vedere sopra la posizione "orologio" ☺).

☾ Posizione **"ridotta"**.

Questa posizione senza sonda esterna corrisponde alla posizione **"estate"** (vedere sotto).

Ha significato quando è presente la sonda esterna (vedere i paragrafi 1.2.2.2. "Gestione di un gruppo termico dotato di una zona ad alta temperatura + produzione di acqua calda sanitaria (mod. B e R)" e 1.2.2.3. "Funzionamento a TEMPERATURA SCORREVOLE").

La funzione RISCALDAMENTO è disabilitata. Le funzioni abilitate sono: SANITARIO(*), ANTIGELO, ANTIBLOCCAGGIO POMPE, ANTILEGIONELLA.

Il canale 1 dell'orologio programmatore (se presente) viene considerato sempre OFF indipendentemente dal programma impostato, quindi il riscaldamento è sempre spento indipendentemente dalla richiesta di calore da parte del termostato ambiente o del cronotermostato (se presenti).

La funzione SANITARIO(*) è gestita dal regolatore **12b**, dal regolatore di temperatura posto sul boiler (mod. R e RV) e dal canale 2 dell'orologio programmatore (vedere sopra la posizione "orologio" ☺).

☼ Posizione **"antigelo"**.

Le funzioni abilitate sono: ANTIGELO, ANTIBLOCCAGGIO POMPE, ANTILEGIONELLA. Il gruppo termico è in stand-by.

Antigelo mandata: quando la sonda di mandata rileva una temperatura minore di 5°C il gruppo termico si accende fino a che non viene raggiunta una temperatura di mandata di 50°C o un tempo di funzionamento di 15 minuti.

Antigelo sanitario (attivo solo sui modelli B e BV): quando la sonda boiler rileva una temperatura minore di 5°C il gruppo termico si accende fino a che non viene raggiunta una temperatura boiler di 10°C o un tempo di funzionamento di 15 minuti.

Posizione “estate”.

La funzione RISCALDAMENTO è disabilitata. Le funzioni abilitate sono: SANITARIO(*), ANTIGELO, ANTIBLOCCAGGIO POMPE, ANTILEGIONELLA.

In questa posizione nessuna richiesta di riscaldamento viene soddisfatta.

Con il regolatore **12b** e il regolatore di temperatura posto sul boiler esterno, se presente (mod. R e RV), si gestisce la produzione di acqua calda sanitaria(*) (vedere SANITARIO(*)).

RISCALDAMENTO

Il gruppo termico regola la temperatura dell'acqua di riscaldamento ad un valore compreso fra 50°C e 90°C secondo l'impostazione fatta dall'utente con il regolatore **13b** (fig. 1).


La funzione riscaldamento è richiesta quando il canale 1 dell'orologio programmatore (se presente) è programmato ON e contemporaneamente il contatto di un eventuale termostato ambiente (optional) si chiude; tale richiesta termina quando uno dei due contatti si apre o se avviene una richiesta di sanitario(*).


Inoltre, con sonda esterna presente, l'utente, ruotando il regolatore **13b**, imposta la temperatura ambiente fittizia (vedere il paragrafo “1.2.2.3. Funzionamento a TEMPERATURA SCORREVOLE”).

MANTENIMENTO


Questa funzione, sui modelli R e RV, può essere abilitata solo se viene collegato un boiler esterno (optional).

Il regolatore **13b**, oltre ad impostare la temperatura dell'acqua di mandata, permette di abilitare/disabilitare la funzione MANTENIMENTO.

Quando la funzione MANTENIMENTO è abilitata (led **13a**  acceso) il corpo scambiatore, in assenza di richieste di calore da parte del riscaldamento o da parte del sanitario(*), viene mantenuto alla temperatura di 50°C al fine di velocizzare la produzione di acqua calda sanitaria.

Quando la funzione MANTENIMENTO è disabilitata (led **13a**  spento) il corpo scambiatore, in assenza di richieste di calore da parte del riscaldamento o da parte del sanitario(*) non viene mantenuto caldo, ma viene lasciato raffreddare.

Per abilitare/disabilitare la funzione MANTENIMENTO seguire le seguenti istruzioni:

- ruotare il regolatore **13b** tutto in senso antiorario;
- attendere 2 secondi il cambio di stato del led **13a**  (da acceso a spento o viceversa) che indica lo stato della funzione MANTENIMENTO (vedi sopra);
- a questo punto ruotare il regolatore **13b** in senso orario per selezionare la temperatura dell'acqua di mandata.

NOTE

La funzione MANTENIMENTO viene eseguita indipendentemente dalla posizione del selettore 11.

La funzione MANTENIMENTO, anche se abilitata, non viene eseguita se il boiler è disabilitato (tramite il regolatore **12b o tramite l'orologio programmatore, se presente).**


In caso di frequenti utilizzi dell'acqua calda sanitaria consigliamo di disattivare la funzione mantenimento e tenere sempre attivato il boiler.


SANITARIO

Questa funzione, sui modelli R e RV, è abilitata solo se viene collegato un boiler esterno (optional).

La preparazione dell'acqua calda sanitaria ha precedenza su tutte le altre funzioni. L'utente ha a disposizione il regolatore **12b**, il regolatore di temperatura posto sul boiler (mod. R e RV) e il canale 2 dell'orologio programmatore **15** (se presente) per impostare i parametri del sanitario. Il campo di regolazione dell'acqua sanitaria è 35÷65°C per i modelli B e BV, per i modelli R e RV dipende dal boiler collegato (optional).

In particolare, con il regolatore **12b** è possibile abilitare e disabilitare il boiler:


- il led **12a**  acceso indica “boiler abilitato”. Il gruppo termico riscalda il boiler alla temperatura impostata con il regolatore **12b** (mod. B e BV) o con il regolatore di temperatura posto sul boiler, se è stato aggiunto un boiler (mod. R e RV) e rende disponibile l'acqua del boiler durante il prelievo;


- il led **12a**  spento indica “boiler disabilitato”. Questa funzione permette di non riscaldare l'acqua all'interno del boiler nei periodi in cui non serve, risparmiando combustibile. In caso di prelievo l'acqua sanitaria viene fornita alla temperatura di rete.

Per selezionare le due funzioni “boiler abilitato” o “boiler disabilitato” procedere come segue:

- ruotare il regolatore **12b** tutto in senso antiorario;
- attendere 2 secondi il cambio di stato del led **12a** (da acceso a spento o viceversa) che indica la selezione impostata (vedi sopra);
- a questo punto ruotare il regolatore **12b** in senso orario (mod. B e BV) o il regolatore di temperatura posto sul boiler (mod. R e RV) per selezionare la temperatura dell'acqua sanitaria.

NOTE

In presenza dell'orologio programmatore, il gruppo termico riscalda l'acqua del boiler solo nei periodi in cui il canale 2 dell'orologio è programmato ON (vedere il paragrafo 1.2.3. per la programmazione dell'orologio) ed è attiva la funzione “boiler abilitato” (led **12a  acceso).**

Quando il boiler è disabilitato (led **12a  spento), indipendentemente dalla programmazione dell'orologio, il boiler non viene mantenuto in temperatura.**

ANTIGELO

La funzione antigelo è abilitata in tutte le posizioni del selettore **11**:

- quando la temperatura di mandata scende sotto i 5°C, la scheda di controllo accende il bruciatore e la pompa di riscaldamento fino al raggiungimento dei 50°C di mandata o, se non si raggiungono i 50°C di mandata, fino ad un tempo di funzionamento di 15 minuti;
- nei modelli B e BV quando la temperatura del boiler scende sotto i 5°C, la scheda di controllo accende il bruciatore e la pompa sanitario fino al raggiungimento di 10°C di temperatura del boiler o, se non si raggiungono gli 10°C, fino ad un tempo di funzionamento di 15 minuti. La mandata in questa fase viene portata a 50°C.

ANTIBLOCCAGGIO POMPE

Se non avvengono richieste di riscaldamento o sanitario, ogni 24 ore la pompa riscaldamento e la pompa sanitario si attivano per 180 secondi per evitarne il bloccaggio.

ANTILEGIONELLA

Questa funzione è disponibile solo sui modelli B e BV.

Ogni 15 giorni viene abilitata la funzione antilegionella, che consiste nel portare la temperatura del boiler a 65 °C per 30 minuti, al fine di prevenire o eliminare eventuali formazioni di batteri all'interno del boiler.

SMALTIMENTO CALORE

Quando la temperatura di mandata supera i 91°C le pompe si accendono per smaltire calore e non surriscaldare lo scambiatore.

In particolare:

- sui modelli R e RV senza boiler lo smaltimento prosegue sul circuito riscaldamento, con la pompa riscaldamento che resta attiva fino a quando la temperatura di mandata scende a 90°C. A questo punto la pompa resta attiva per altri 3 minuti e poi si spegne;
- sui modelli R e RV con boiler (optional) e sui modelli B e BV:
 - a) se il gruppo termico sta eseguendo una post-circolazione riscaldamento, lo smaltimento prosegue sul circuito riscaldamento, con la pompa riscaldamento che resta attiva fino a quando la temperatura di mandata scende a 90°C. A questo punto la pompa resta attiva per 3 minuti e poi si spegne;
 - b) se invece il gruppo termico non sta eseguendo una post-circolazione riscaldamento, lo smaltimento calore viene fatto nel bollitore, attivando la pompa sanitario fino a quando la temperatura di mandata scende a 90°C. A questo punto la pompa resta attiva per 3 minuti e poi si spegne.

POST - CIRCOLAZIONE

Al termine di una richiesta di funzionamento in fase riscaldamento, sanitario e antigelo, il bruciatore, se acceso, viene spento immediatamente mentre la pompa (riscaldamento o sanitario, a seconda della funzione appena svolta) continua ad essere alimentata per un tempo pari alla relativa temporizzazione di post-circolazione. Qualsiasi richiesta di funzionamento in fase riscaldamento, sanitario e antigelo ha priorità maggiore e quindi termina forzatamente la funzione post-circolazione in corso per svolgere quella richiesta.

Post-circolazione con funzione MANTENIMENTO disabilitata:

Temporizzazione post-circolazione riscaldamento, antigelo (pompa attiva: riscaldamento)	180 s
Temporizzazione post-circolazione sanitario (pompa attiva: sanitario)	30 s

Post-circolazione con funzione MANTENIMENTO abilitata:

Temporizzazione post-circolazione riscaldamento, antigelo, sanitario (pompa attiva: sanitario)	180 s
--	-------

1.2.2.2. Gestione di un gruppo termico dotato di una zona miscelata, di una zona ad alta temperatura + produzione di acqua calda sanitaria (mod. BV e RV)

(*) Sui modelli R e RV la produzione di acqua calda sanitaria e tutte le funzioni legate al sistema sanitario sono abilitate solo se viene collegato un boiler esterno (optional) non sono abilitate le funzioni ANTILEGIONELLA ed ANTIGELO BOILER.

Le segnalazioni di funzionamento, diagnostica guasti, modalità SANITARIO(*), MANTENIMENTO, ANTIGELO, ANTIBLOCCAGGIO POMPE, ANTILEGIONELLA e SMALTIMENTO CALORE sono gli stessi dei modelli B e R (vedere il paragrafo precedente 1.2.2.1.); cambia il funzionamento delle funzioni del riscaldamento. Di seguito vengono presentate solo le variazioni di funzionamento rispetto ai modelli senza zona miscelata (mod. B e R); per le altre funzioni fare riferimento al paragrafo precedente 1.2.2.1.

Portare il pulsante **16** in posizione **I**: il gruppo termico è alimentato elettricamente e il pulsante si illumina. Con il selettore **11** si sceglie il modo di funzionamento del gruppo termico. In particolare:

☺ Posizione "orologio".

Tutte le funzioni sono abilitate: RISCALDAMENTO, SANITARIO(*), ANTIGELO, ANTIBLOCCAGGIO POMPE, ANTILEGIONELLA.

In questa posizione il gruppo termico lavora seguendo il programma impostato con l'orologio programmatore a due canali **15**.

Con il canale 1 l'utente gestisce il funzionamento in riscaldamento (vedere RISCALDAMENTO); con il canale 2 l'utente gestisce il funzionamento di produzione dell'acqua calda sanitaria(*) (vedere SANITARIO(*)):

- CANALE 1 con sonda esterna

Canale 1 ON: la temperatura di mandata (alta temperatura e bassa temperatura) è regolata per ottenere la temperatura ambiente COMFORT impostata con il regolatore **13b**.

Canale 1 OFF: la temperatura di mandata (alta temperatura e bassa temperatura) è regolata per una temperatura ambiente RIDOTTA. (Temperatura ambiente RIDOTTA = Temperatura ambiente COMFORT - 4°C; se jumper CM4 in posizione OFF - vedi schema elettrico;

Temperatura ambiente RIDOTTA = Temperatura ambiente COMFORT - 2°C; se jumper CM4 in posizione ON).

I termostati ambiente accendono e spengono le relative pompe di zona e quando tutti i termostati sono OFF terminano le richieste di riscaldamento.

- CANALE 2

Come descritto nel paragrafo 1.2.2.1.

Con l'orologio programmatore **15** è possibile impostare fino ad 8 programmi di ON e 8 programmi di OFF giornalieri. Per una spiegazione dettagliata del funzionamento dell'orologio programmatore vedere il paragrafo 1.2.3.

☀ Posizione "comfort".

Tutte le funzioni sono abilitate: RISCALDAMENTO, SANITARIO(*), ANTIGELO, ANTIBLOCCAGGIO POMPE, ANTILEGIONELLA.

Il canale 1 dell'orologio programmatore viene considerato sempre ON indipendentemente dal programma impostato, quindi il riscaldamento viene acceso e spento unicamente dal termostato ambiente o dal cronotermostato (se presenti), ignorando la programmazione dell'orologio elettronico.

Con il regolatore **13b** l'utente non regola più la temperatura di mandata, ma imposta la temperatura ambiente fittizia al valore COMFORT (vedere il paragrafo 1.2.2.3. "Funzionamento a TEMPERATURA SCORREVOLE").

I termostati ambiente accendono e spengono le relative pompe di zona e quando tutti i termostati sono OFF, terminano le richieste di riscaldamento.

La funzione SANITARIO(*) è gestita dal regolatore **12b** (mod. B e BV), dal regolatore di temperatura posto sul boiler (mod. R e RV) e dal canale 2 dell'orologio programmatore (vedere sopra la posizione "orologio" ☺).

☾ Posizione "ridotta".

Le funzioni abilitate sono: RISCALDAMENTO, SANITARIO(*), ANTIGELO, ANTIBLOCCAGGIO POMPE, ANTILEGIONELLA.

Il canale 1 dell'orologio programmatore viene considerato sempre OFF indipendentemente dal programma impostato.

Con il regolatore **13b** l'utente non regola più la temperatura di mandata, ma imposta la temperatura ambiente fittizia (vedere il paragrafo 1.2.2.3.) al valore RIDOTTA:

- Temperatura ambiente RIDOTTA = Temperatura ambiente COMFORT - 4°C; se jumper CM4 in posizione OFF - vedi schema elettrico;

- Temperatura ambiente RIDOTTA = Temperatura ambiente COMFORT - 2°C; se jumper CM4 in posizione ON.

Vedere il paragrafo 1.2.2.3. "Funzionamento a TEMPERATURA SCORREVOLE".

I termostati ambiente accendono e spengono le relative pompe di zona e quando tutti i termostati sono OFF terminano le richieste di riscaldamento.

La funzione SANITARIO(*) è gestita dal regolatore **12b** (mod. B e BV), dal regolatore di temperatura posto sul boiler (mod. R e RV) e dal canale 2 dell'orologio programmatore (vedere sopra la posizione "orologio" ☺).

1.2.2.3. Funzionamento a TEMPERATURA SCORREVOLE

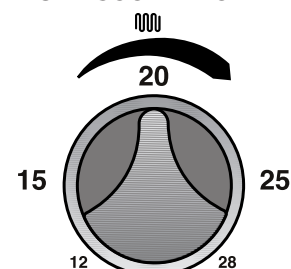
Quando viene collegata una sonda esterna (di serie sui modelli BV e RV) il gruppo termico regola la temperatura di mandata della zona ad alta temperatura (es. temperatura dei radiatori) e quella della zona a bassa temperatura (es. riscaldamento a pavimento) in funzione di:

- temperatura esterna (letta dalla sonda esterna);

- temperatura ambiente desiderata, che può essere impostata con il regolatore **13b** (temperatura ambiente fittizia). Il range va da 12°C a 28°C:

al regolatore **13b** in posizione di finecorsa antiorario corrispondono 12°C di temperatura ambiente fittizia, ad ore 9 corrispondono 15°C, ad ore 12 corrispondono 20°C, ad ore 3 corrispondono 25°C e a finecorsa orario corrispondono 28°C.

Per una regolazione ottimale delle curve si consiglia la posizione



NOTE PER L'INSTALLATORE

La temperatura ambiente fittizia impostata dall'utente con il regolatore **13b** è tanto più precisa quanto più le curve di regolazione del funzionamento a TEMPERATURA SCORREVOLE sono scelte in modo corretto.

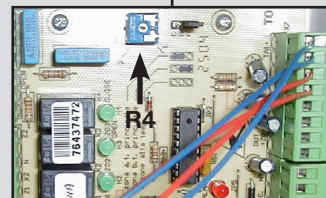
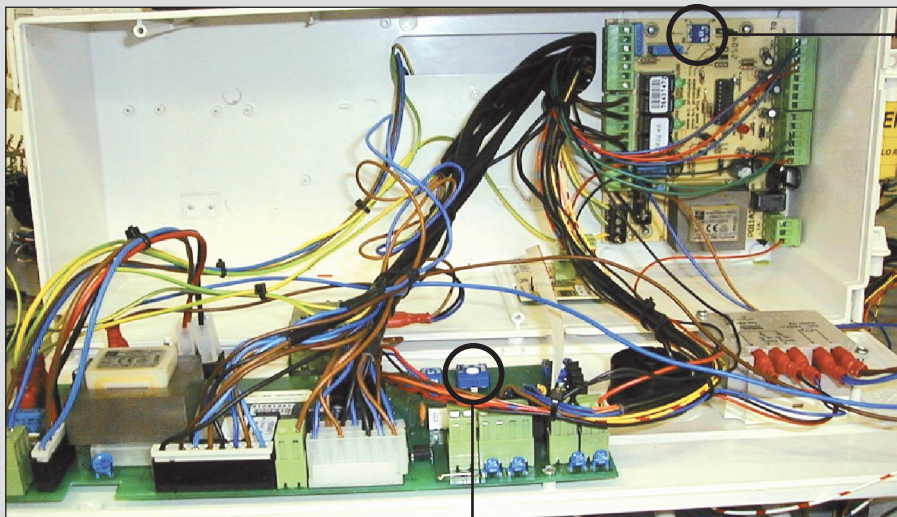
Queste curve devono essere selezionate dall'installatore impostando:

- il coefficiente della curva per l'alta temperatura, scelto con il potenziometro **P4** della scheda caldaia (**0CIRCSTA05** nello schema elettrico).

Si consiglia di regolare il potenziometro ad un valore tra 1 e 1,5.
- il coefficiente della curva per la bassa temperatura, scelto con il potenziometro **R4** della scheda di zone (**0CIRCSTA06** nello schema elettrico).

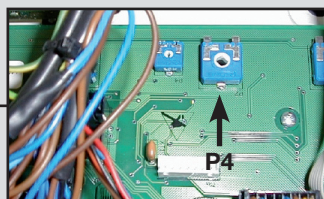
Si consiglia di regolare il potenziometro ad un valore tra 3 e 4.

Per accedere ai potenziometri **P4** e **R4** bisogna aprire il quadro elettrico (vedere fig. 2).



0CIRCSTA06

**R4 = regolazione curva
bassa temperatura**



0CIRCSTA05

**P4 = regolazione curva
alta temperatura**

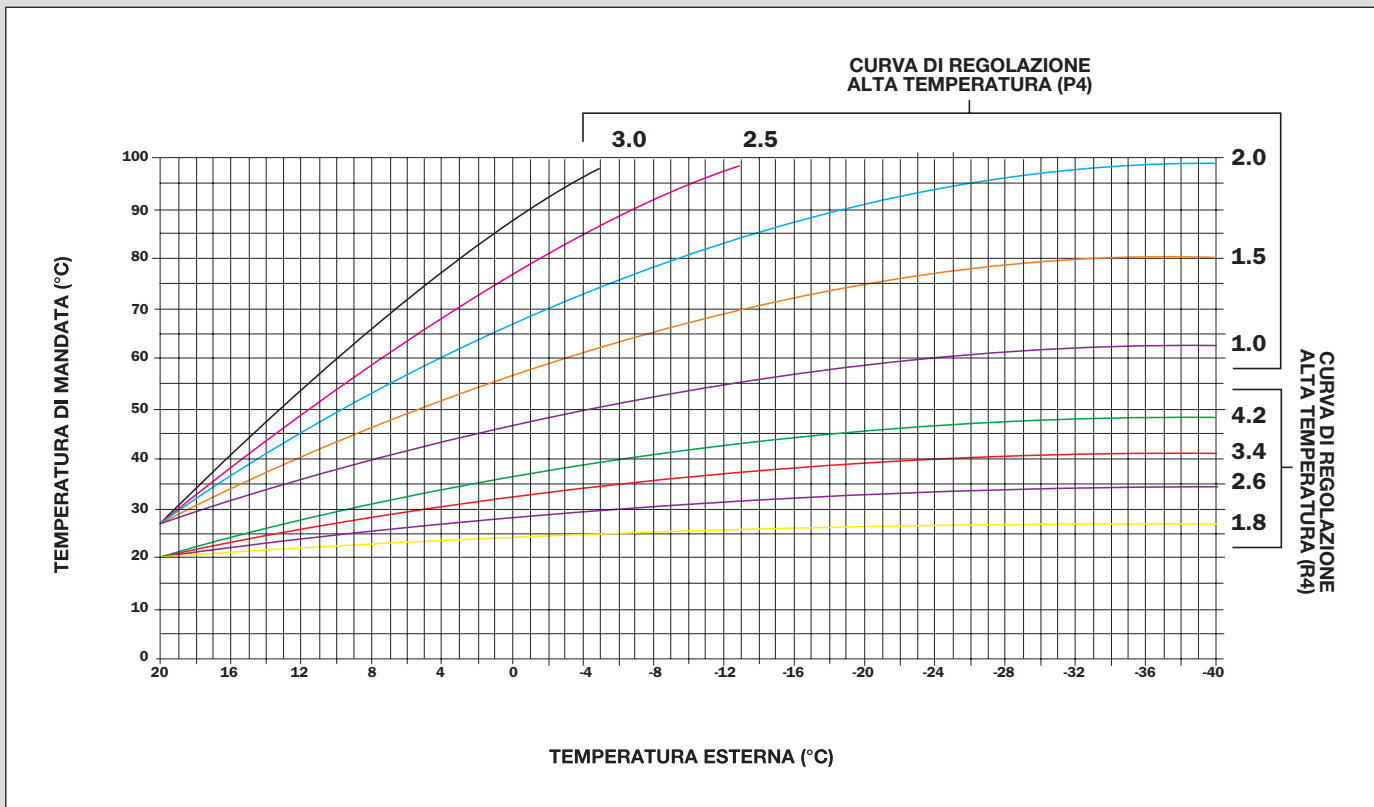


fig. 2

Le curve riportate nell'immagine sopra si riferiscono ad una richiesta di temperatura ambiente di 20°C.

In caso di temperatura ambiente richiesta diversa da 20°C, più alta o più bassa, tutte le curve si spostano di conseguenza, verso l'alto o verso il basso.

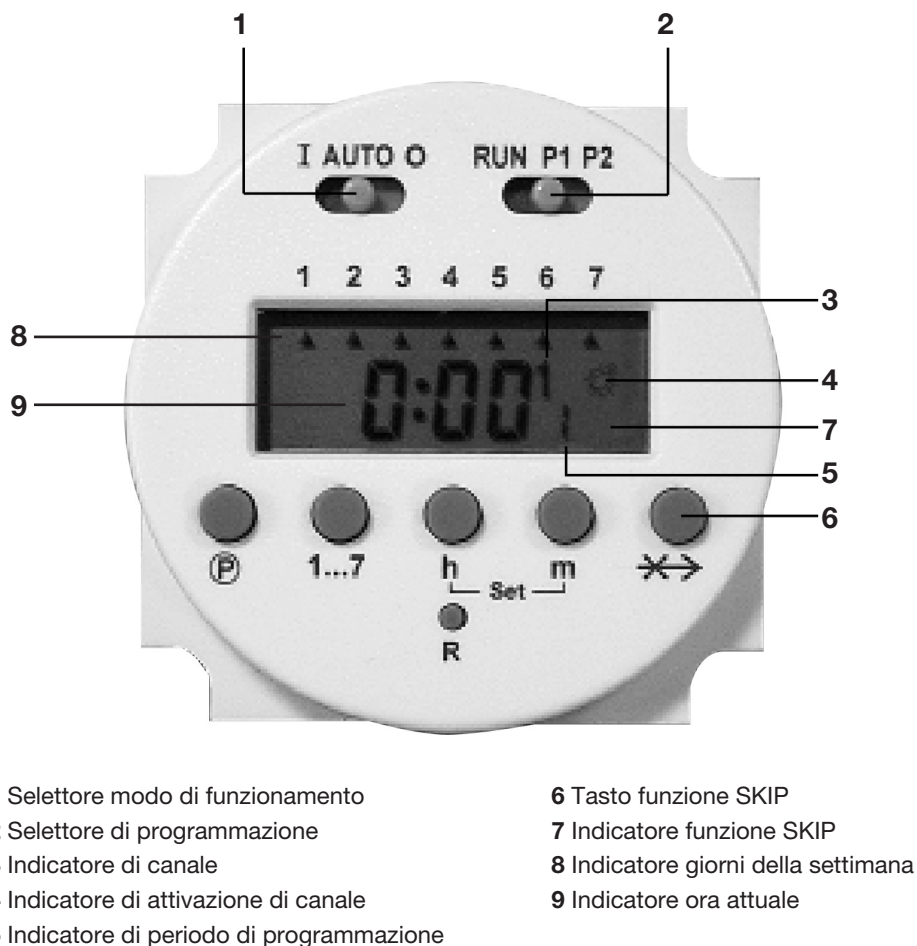


fig. 3

A) Inizializzazione

Se si programma per la prima volta il programmatore o si desidera riprogrammarlo si consiglia di effettuare un azzeramento totale dello stesso portando il selettore 2 in posizione RUN e premendo il micro-tasto di reset R: l'orario e i programmi di accensione e spegnimento verranno azzerati (l'indicazione dell'orario inizia a lampeggiare indicando 0:00).

Per impostare il giorno della settimana, l'ora attuale e i programmi di accensione e spegnimento vedere i paragrafi B e C.

B) Impostazione del giorno della settimana e dell'ora attuale

Con il selettore 2 in posizione RUN premere contemporaneamente i tasti h e m finché i due punti che dividono l'indicazione dell'ora da quella dei minuti smettono di lampeggiare (se è stato precedentemente premuto il micro-tasto di reset R, anche l'indicazione dell'orario smette di lampeggiare); premere il tasto 1...7 per impostare il giorno della settimana corrente (che viene visualizzato dall'indicatore 8), premere il tasto h per impostare l'ora attuale, premere il tasto m per impostare i minuti (tenendo premuto il tasto h o m l'indicatore della cifra scorre rapidamente).

Attendere un decina di secondi, finché i due punti che dividono l'indicazione dell'ora da quella dei minuti iniziano a lampeggiare. A questo punto l'impostazione del giorno della settimana e dell'ora attuale è terminata.

C) Impostazione dei programmi di accensione e spegnimento

Spostare il selettore 2 nella posizione P1 per programmare il canale 1, nella posizione P2 per programmare il canale 2 (l'indicatore 3 visualizza il canale scelto, l'indicatore 4 visualizza il simbolo ☼ ad indicare che stiamo programmando un orario di accensione e l'indicatore 5 visualizza la cifra 1 ad indicare che è il primo orario programmato; è possibile programmare fino a 8 intervalli di accensione e spegnimento, quindi 16 orari).

Per programmare l'orario di accensione eseguire le seguenti operazioni:

- premere il tasto 1...7 per impostare il giorno della settimana desiderato (o i giorni⁽¹⁾);
- premere il tasto h e successivamente il tasto m per impostare l'ora e i minuti del programma di accensione;
- premere il tasto P per registrare l'orario programmato e passare alla programmazione dell'orario di spegnimento (l'indicatore 4 è spento ad indicare che stiamo programmando un orario di spegnimento e l'indicatore 5 visualizza la cifra 2 ad indicare che siamo nel secondo orario di programmazione).

Eseguire nuovamente le suddette fasi per impostare il programma di spegnimento ed alla fine premere il tasto P.

A questo punto è stato programmato un intervallo di accensione programmando gli orari di accensione e spegnimento, l'indicatore 5 ora visualizza la cifra 3; se si desidera programmare un altro intervallo di accensione eseguire nuovamente le istruzioni precedenti altrimenti spostare il selettore 2 in posizione RUN per terminare la programmazione.

(1) Sono disponibili, premendo ripetutamente il tasto 1...7, i seguenti blocchi di programmazione per la ripetizione automatica dei programmi di accensione e spegnimento nell'arco della settimana:

- Blocco N.1: singolo giorno della settimana
- Blocco N.2: giorni 1-2-3-4-5 della settimana
- Blocco N.3: giorni 6-7 della settimana
- Blocco N.4: giorni 1-2-3-4-5-6 della settimana
- Blocco N.5: giorni 1-2-3-4-5-6-7 della settimana

Se si programma un orario di accensione utilizzando un blocco multiplo (ad esempio il blocco N.2), quando si programma l'orario di spegnimento deve essere programmato lo stesso blocco per far sì che in tutti i giorni del blocco avvenga lo spegnimento.

D) Modi di funzionamento del programmatore

Il programmatore dispone di 3 modi di funzionamento, selezionabili tramite il selettore **1**:

- I** funzionamento permanentemente ON (il canale, o i canali, selezionati sono sempre attivi)
- AUTO** funzionamento con programmazione (i due canali, 1 e 2, si attivano e disattivano secondo la programmazione effettuata; vedi il paragrafo C per la programmazione)
- O** funzionamento permanentemente OFF (il canale, o i canali, selezionati sono sempre spenti)

Funzionamento permanentemente ON (I)

Se si desidera che un canale sia sempre attivo procedere nel modo seguente:

portare il selettore **1** in posizione **I**, premere il tasto **6** una volta per attivare il canale **1**, premerlo due volte per attivare il canale **2**; il canale selezionato lampeggerà per 3 s (indicatore **3**), dopodichè verrà visualizzato in modo fisso e si accenderà il simbolo ☼ (indicatore **4**), a questo punto il canale resterà attivo permanentemente. Il selettore **1** deve restare in posizione **I**.

Se si desidera attivare tutti e due i canali, ripetere la procedura appena descritta selezionando il canale non selezionato precedentemente. A conferma dell'attivazione di entrambi i canali, l'indicatore **3** visualizzerà le cifre 1 e 2.

Quando uno solo dei canali viene attivato in modo permanente, l'altro canale funziona seguendo la programmazione effettuata (vedi il paragrafo C per la programmazione).

Per interrompere l'attivazione permanente dei canali portare il selettore **1** in posizione **AUTO**.

Funzionamento con programmazione (AUTO)

In questo modo di funzionamento i canali si attivano e disattivano seguendo la programmazione effettuata (vedi il paragrafo C per la programmazione).

Quando un intervallo di accensione programmato è attivo, sul display appare il simbolo ☼ (indicatore **4**) e viene visualizzata il canale attivo (indicatore **5**).

Funzionamento permanentemente OFF (O)

Se si desidera che un canale sia sempre disattivato procedere nel modo seguente:

portare il selettore **1** in posizione **O**, premere il tasto **6** una volta per selezionare il canale **1**, premerlo due volte per selezionare il canale **2**; il canale selezionato lampeggerà (indicatore **3**), non premere alcun tasto per 3 s, a questo punto il canale resterà disattivato permanentemente (l'indicatore **3** continuerà a mostrare il canale selezionato lampeggiando). Il selettore **1** deve restare in posizione **O**.

Se si desidera disattivare tutti e due i canali, ripetere la procedura appena descritta selezionando il canale non selezionato precedentemente. A conferma della disattivazione di entrambi i canali, l'indicatore **3** visualizzerà le cifre 1 e 2 lampeggianti.

Quando uno solo dei canali viene disattivato in modo permanente, l'altro canale funziona seguendo la programmazione effettuata (vedi il paragrafo C per la programmazione).

Per interrompere la disattivazione permanente dei canali portare il selettore **1** in posizione **AUTO**.

Esiste anche la possibilità di attivare permanentemente un canale e disattivare permanentemente l'altro canale.

Per fare questo procedere nel modo seguente:

portare il selettore **1** in posizione **I**, premere il tasto **6** una volta per attivare il canale **1**, premerlo due volte per attivare il canale **2**; il canale selezionato lampeggerà per 3 s (indicatore **3**), dopodichè verrà visualizzato in modo fisso e si accenderà il simbolo ☼ (indicatore **4**), a questo punto il canale resterà attivo permanentemente. Portare il selettore **1** in posizione **O** velocemente, senza fermarsi nella posizione **AUTO**, premere il tasto **6** una volta o due volte per selezionare il canale da disattivare permanentemente; il canale selezionato lampeggerà (indicatore **3**) mentre il canale attivato precedentemente continuerà ad essere visualizzato in modo fisso ed il simbolo ☼ resterà acceso (indicatore **4**), non premere alcun tasto per 3 s, a questo punto il canale resterà disattivato permanentemente (l'indicatore **3** continuerà a mostrare il canale selezionato lampeggiando).

E) Impostazione della funzione di SKIP

La funzione di SKIP (salto programma) permette di cambiare lo stato di funzionamento del programmatore da ON a OFF e viceversa, dopo aver premuto il tasto **6**. La funzione di SKIP resta attiva fino al successivo intervento programmato. La presenza di tale funzione viene visualizzata sul display con il simbolo →→.

Per disattivare la funzione di SKIP anticipatamente, premere nuovamente il tasto **6**.

La funzione di SKIP è attiva solo durante il funzionamento automatico del programmatore.

Lo stato di accensione viene visualizzato sul display con il simbolo ☼ (indicatore **4**).

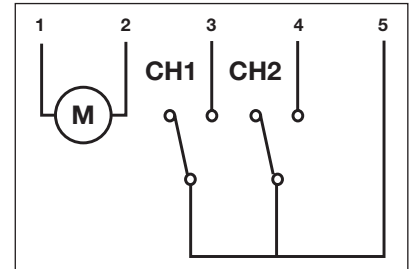
F) Caratteristiche tecniche

Alimentazione: 220-240Vca
50/60Hz

Uscita relé: 2 x 5A; 250Vca
contatto unipolare

Batteria al litio per il mantenimento in memoria dei programmi per più di 5 anni

Intervallo minimo di commutazione: 1 minuto



Relé

CH1: switch ON/OFF (3-5)

CH2: switch ON/OFF (4-5)

1.2.4. Programmazione del Comando Remoto *Open Therm* (optional)

Questi gruppi termici possono essere collegati ad un Comando Remoto *Open Therm* (optional) fornito dal produttore.

In questo caso l'orologio elettronico (se presente) dovrà essere programmato con entrambi i canali, 1 e 2, in posizione permanentemente ON (vedere il paragrafo 1.2.3.);

Dal Comando Remoto è possibile gestire completamente il funzionamento della caldaia (RISCALDAMENTO, SANITARIO, temperature di mandata e sanitario, tempi di programmazione, ecc) ad eccezione delle funzioni MANTENIMENTO e ATTIVAZIONE/DISATTIVAZIONE BOILER, che devono essere gestite dai rispettivi regolatori/selettori: **12b** (fig. 1) per la funzione BOILER e **13b** per la funzione MANTENIMENTO.

ATTENZIONE

Quando viene collegato il Comando Remoto, il selettore 11 deve essere posizionato nella posizione COMFORT ☼ e l'orologio programmatore (se presente) deve essere programmato con entrambi i canali, 1 e 2, in posizione permanentemente ON (vedere il paragrafo 1.2.3.);

Per l'installazione del Comando Remoto *Open Therm* vedere il paragrafo 3.2.11.

Per la programmazione del Comando Remoto *Open Therm* consultare il manuale istruzioni allegato allo stesso.

1.2.5. Blocco del gruppo termico

Quando si presentano delle anomalie di funzionamento il gruppo termico si mette automaticamente in blocco.

Per il riconoscimento delle possibili cause del blocco vedere i paragrafi 4.10. "Diagnostica del bruciatore" e 7. "Tabella inconvenienti tecnici".

1.2.5.1. Blocco del bruciatore

Quando si presentano delle anomalie nel funzionamento del bruciatore, questo si mette automaticamente in blocco e si accendono la lampada di blocco 1 sul pannello comandi (fig. 1) e il pulsante di sblocco rosso sul bruciatore (fig. 4).

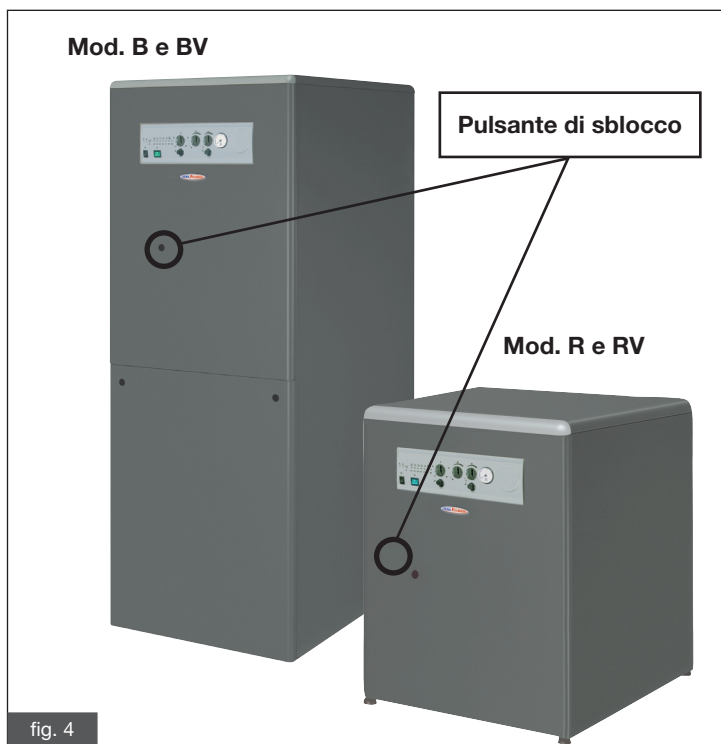
In questo caso procedere come di seguito:

- verificare innanzitutto la presenza di combustibile controllando che il rubinetto di intercettazione del combustibile sia aperto e che vi sia combustibile;

- verificata la presenza di combustibile, sbloccare il bruciatore premendo il pulsante di sblocco illuminato di rosso (fig. 4); se l'apparecchio non riparte e ritorna in blocco, al terzo tentativo ricorrere ad un Centro di Assistenza Autorizzato o a personale qualificato per un intervento di manutenzione.

ATTENZIONE

Qualora il bruciatore si metta in blocco con frequenza, segno questo di una anomalia ricorrente nel funzionamento, ricorrere ad un Centro di Assistenza Autorizzato o a personale qualificato per un intervento di manutenzione.



1.2.5.2. Blocco per sovratemperatura

Nel caso si dovesse accendere la lampada rossa 2 (fig. 1) di blocco per intervento del termostato di sicurezza, dovuto ad una anomalia di funzionamento, ricorrere ad un Centro di Assistenza Autorizzato o a personale qualificato per un intervento di manutenzione.

1.2.5.3. Blocco per pressione impianto insufficiente

In caso di blocco per intervento del pressostato acqua si accende in modo lampeggiante la lampada rossa 4 (fig. 1) a segnalare una pressione insufficiente nell'impianto di riscaldamento.

Provvedere al riempimento dell'impianto agendo sul rubinetto di carico (fig. 5), posto all'interno del gruppo termico.

Per ripristinare il valore della pressione dell'acqua procedere come descritto di seguito:

- portare l'interruttore generale 16 (fig. 1) in posizione 0 (si spegne la spia luminosa verde);

- sganciare il pannello frontale (mod. R) o la parte inferiore del pannello frontale (mod. B) del gruppo termico tirandola verso l'esterno;

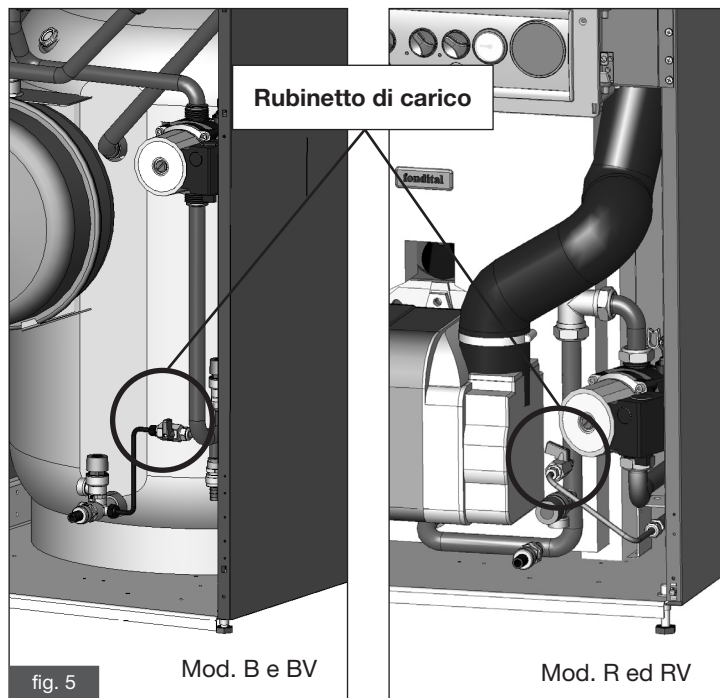
- ruotare la manopola del rubinetto di carico (fig. 5) in senso antiorario per permettere l'ingresso dell'acqua nel gruppo termico e mantenerlo aperto fino a che il manometro (14 fig. 1) indica che è stato raggiunto un valore della pressione di $1 \pm 1,3$ bar; a questo punto chiudere il rubinetto ruotando la manopola in senso orario e rimontare il pannello.

ATTENZIONE

Agire solo sul rubinetto di carico. Non toccare altre parti del gruppo termico che potrebbero essere in temperatura, quali ad esempio lo scambiatore di calore e le tubazioni dell'acqua.

Al termine dell'operazione di carico chiudere bene il rubinetto. Se il rubinetto non dovesse essere ben chiuso si potrebbe verificare, per aumento della pressione, l'apertura della valvola di sicurezza dell'impianto di riscaldamento e la fuoriuscita di acqua.

Qualora questo stato di blocco dovesse ripetersi con frequenza, ricorrere ad un Centro di Assistenza Autorizzato o a personale qualificato per un intervento di manutenzione.



1.2.5.4. Blocco per malfunzionamento delle sonde di temperatura

In caso di blocco del bruciatore per malfunzionamento delle sonde di temperatura si accendono in modo lampeggiante:

- la lampada rossa 5 (fig. 1) per la sonda 1 (riscaldamento); il bruciatore si spegne e la pompa riscaldamento si accende;

- la lampada rossa 7 (mod. B e BV) per la sonda 2 (sanitario); la funzione SANITARIO termina, ma viene garantita la funzione RISCALDAMENTO.

In questi casi ricorrere ad un Centro di Assistenza Autorizzato o a personale qualificato per un intervento di manutenzione.

1.3. Manutenzione

Provvedere a una manutenzione periodica del gruppo termico secondo la normativa vigente.

Una corretta manutenzione del gruppo termico consente allo stesso di lavorare nelle migliori condizioni, nel rispetto dell'ambiente e in piena sicurezza per persone, animali e cose.

La manutenzione del gruppo termico deve essere effettuata da personale qualificato.

Il produttore consiglia la propria clientela di rivolgersi, per le operazioni di manutenzione e di riparazione, alla rete dei propri Centri di Assistenza Autorizzati che sono addestrati per svolgere al meglio le suddette operazioni.

L'utente può provvedere in proprio alla sola pulizia del mantello del gruppo termico che può essere eseguita impiegando prodotti per la pulizia dei mobili.

Non usare acqua.

1.4. Note per l'utente

L'utente ha libero accesso solo alle parti del gruppo termico la cui manovra non richiede l'uso di attrezzi e/o utensili.

Nessuno, incluso il personale qualificato, è autorizzato ad apportare modifiche al gruppo termico.

Il produttore declina ogni responsabilità per danni a persone, animali e cose che dovessero originarsi per manomissioni o interventi non corretti sul gruppo termico.

Se il gruppo termico dovesse restare per lungo tempo inattivo ed elettricamente disinserito potrebbe essere necessario sbloccare le pompe.

Questa operazione, deve essere effettuata da personale qualificato. Il bloccaggio delle pompe può essere evitato se viene effettuato un trattamento dell'acqua dell'impianto con specifici prodotti filmanti adatti ad impianti multimetallo.

L'impianto di riscaldamento può essere efficacemente protetto dal gelo utilizzando specifici prodotti antigelo adatti ad impianti multimetallo.

Non utilizzare prodotti antigelo per motori d'automobile e verificare l'efficacia del prodotto nel tempo.

Il gruppo termico è dotato di un termometro a led sul pannello comandi (fig. 1) che permette di controllare il valore della temperatura dell'acqua.

2. CARATTERISTICHE TECNICHE E DIMENSIONI

2.1. Caratteristiche tecniche

Questi gruppi termici hanno uno scambiatore in ghisa a tre giri di fumo, funzionante con bruciatore soffiato di gasolio e vengono forniti nei modelli:

B gruppo termico dotato di produzione di acqua calda per il riscaldamento di una zona ad alta temperatura e produzione di acqua calda sanitaria con boiler da 130 litri;

BV gruppo termico dotato di produzione di acqua calda per il riscaldamento di due zone, una ad alta temperatura e una a bassa temperatura (con valvola miscelatrice) e produzione di acqua calda sanitaria con boiler da 130 litri.

R gruppo termico dotato di produzione di acqua calda per il riscaldamento di una zona ad alta;

RV gruppo termico dotato di produzione di acqua calda per il riscaldamento di due zone, una ad alta temperatura e una a bassa temperatura (con valvola miscelatrice).

Le versioni disponibili (per tutti i modelli) sono le seguenti:

TF 23: gruppo termico a camera aperta avente potenza termica di 24 kW;

TF 31: gruppo termico a camera aperta avente potenza termica di 31 kW;

TFD 23: gruppo termico a camera stagna con scarichi sdoppiati avente potenza termica di 24 kW;

TFD 31: gruppo termico a camera stagna con scarichi sdoppiati avente potenza termica di 31 kW;

Il gruppo termico soddisfa tutte le norme vigenti nel Paese di destinazione che è indicato nella targhetta dati tecnici.

L'installazione in Paese diverso da quello specificato può essere fonte di pericolo per persone, animali e cose.

Di seguito sono elencate le principali caratteristiche tecniche del gruppo termico.

Caratteristiche costruttive

- Scambiatore di calore in ghisa a tre giri di fumo ad alto rendimento.
- Isolamento in lana di vetro con kraft alluminato ad alto spessore (50 mm).
- Bruciatore soffiato di gasolio in versione stagna con preriscaldatore del gasolio incorporato.
- Boiler da 130 litri (mod. B e BV) vetrificato, ispezionabile, con serpentino a sezione ovale ad alto scambio termico, isolamento in poliuretano e anodo sacrificale in magnesio.
- Mantellatura in lamiera d'acciaio elettrozincata verniciata con polveri epossipoliesteri.
- Scheda elettronica di gestione del gruppo termico.
- Vaso di espansione riscaldamento da 12 litri.
- Vaso di espansione sanitario da 5 litri (mod. B e BV).

- Valvola di sicurezza riscaldamento a 3 bar.
- Valvola di sicurezza sanitario a 7 bar (mod. B e BV).
- Circolatore riscaldamento a tre velocità con disareatore incorporato.
- Circolatore sanitario con disareatore incorporato (mod. B e BV).
- Disareatore supplementare sul corpo scambiatore.
- Orologio programmatore digitale (optional per i modelli B e R).
- Filtro gasolio di linea.
- Sonde di temperatura riscaldamento e boiler.
- Rubinetto di carico impianto riscaldamento.
- Rubinetto di scarico impianto riscaldamento.
- Pressostato di sicurezza contro la mancanza di acqua.
- Termostato di sicurezza (110°C).
- Predisposizione per il collegamento di una scheda per la gestione di più zone di riscaldamento (di serie sul modello BV ed RV).
- Predisposizione per il collegamento ad un Comando Remoto *Open Therm* (kit opzionale).
- Possibilità di collegamento ad una sonda esterna (kit opzionale per i modelli B e R, a corredo sul modello BV ed RV).

Interfaccia utente

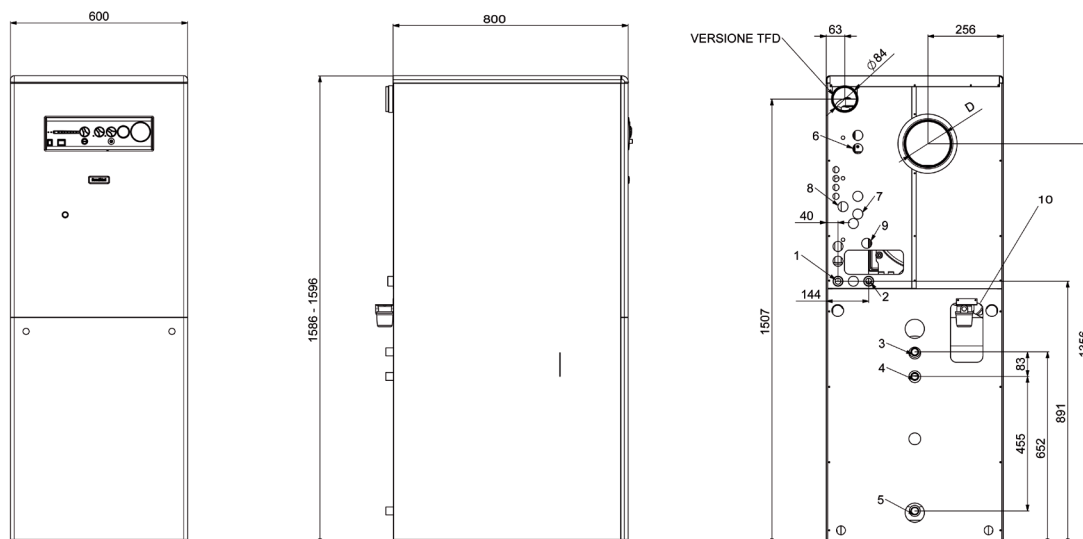
- Interruttore generale luminoso.
- Selettore per funzioni: OROLOGIO, TEMPERATURA COMFORT, TEMPERATURA RIDOTTA, ANTIGELO, ESTATE.
- Regolatore della temperatura dell'acqua di riscaldamento (che permette anche di attivare la funzione MANTENIMENTO).
- Regolatore della temperatura dell'acqua sanitaria mod. B e BV (che permette anche di attivare/disattivare il boiler).
- Selettore abilitazione boiler (mod. R ed RV)
- Termometro a led.
- Manometro.
- Segnalazione luminosa di:
 - presenza di tensione;
 - bruciatore alimentato;
 - funzione riscaldamento attiva;
 - blocco bruciatore;
 - blocco per sovratemperatura;
 - blocco per pressione impianto insufficiente;
 - blocco per malfunzionamento sonde di temperatura;
 - errore di comunicazione con Comando Remoto;

Caratteristiche funzionali

- Funzione antigelo;
- Funzione antilegionella;
- Funzione antibloccaggio pompe;
- Funzione post-circolazione pompe;
- Funzione smaltimento calore.

2.2. Dimensioni

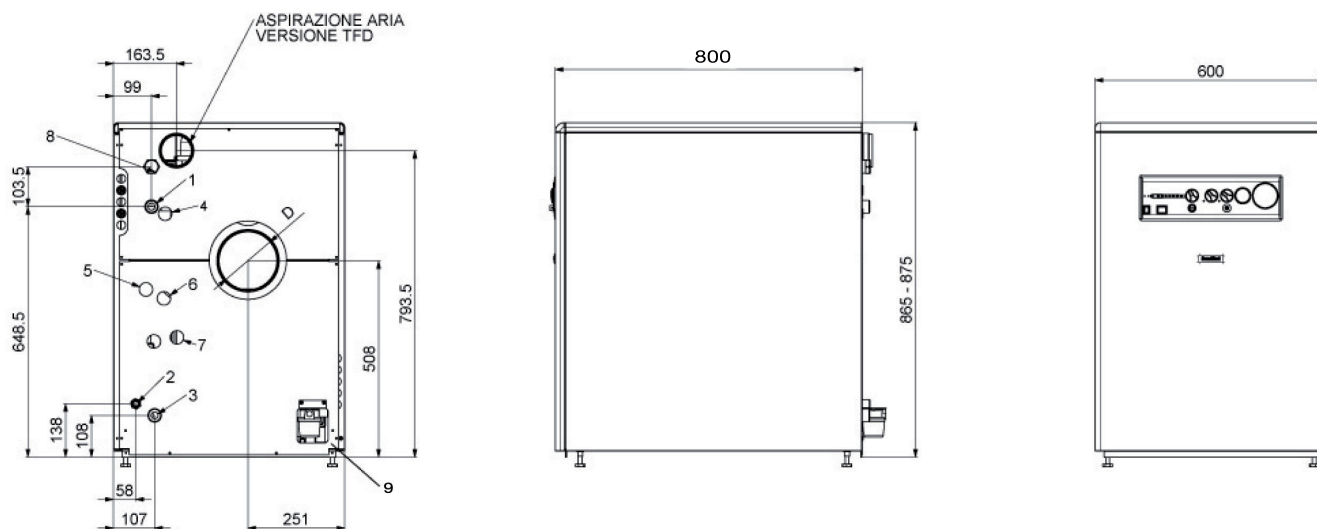
MODELLI B e BV



	D (mm)
TF	150
TFD	120

1	MANDATA (VERSIONE B)	G1 M	6	MANDATA ALTA TEMP (vers. BV)	G1 M
2	RITORNO (VERSIONE B)	G1 M	7	RITORNO ALTA TEMP (vers. BV)	G1 M
3	ACQUA CALDA SANITARIA	G3/4 M	8	MANDATA BASSA TEMP (vers. BV)	G1 M
4	RICIRCOLO	G1/2 M	9	RITORNO ALTA TEMP (vers. BV)	G1 M
5	ACQUA FREDDA SANITARIA	G3/4 M	10	ALIMENTAZIONE COMBUSTIBILE	

MODELLO R ed RV



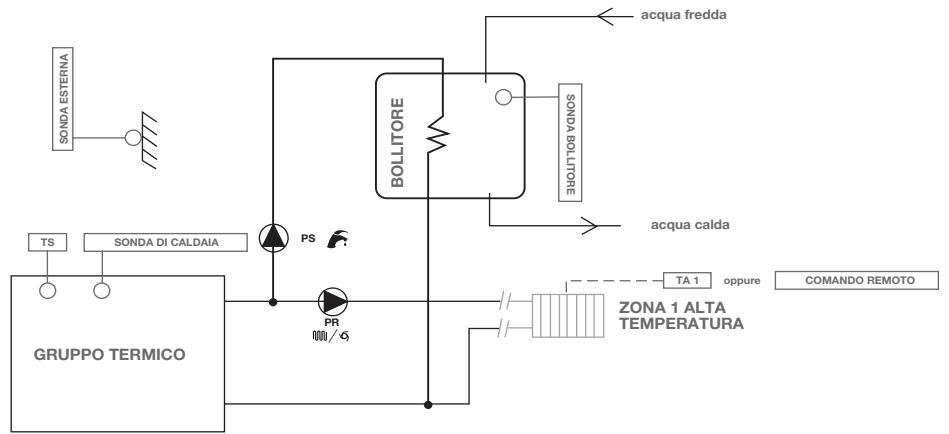
	D (mm)
TF	150
TFD	120

1	MANDATA	G1 M	6	RITORNO ALTA TEMP (vers. VA)	G1 M
2	INGR ACQUA FREDDA	G1 M	7	RITORNO BASSA TEMP (vers. VA)	G1 M
3	RITORNO	G3/4 M	8	MANDATA SUPPLEMENTARE	G1 M
4	MANDATA ALTA TEMP (vers. VA)	G1/2 M			
5	MANDATA BASSA TEMP (vers. VA)	G3/4 M			

2.3. Schema idraulico gruppo termico

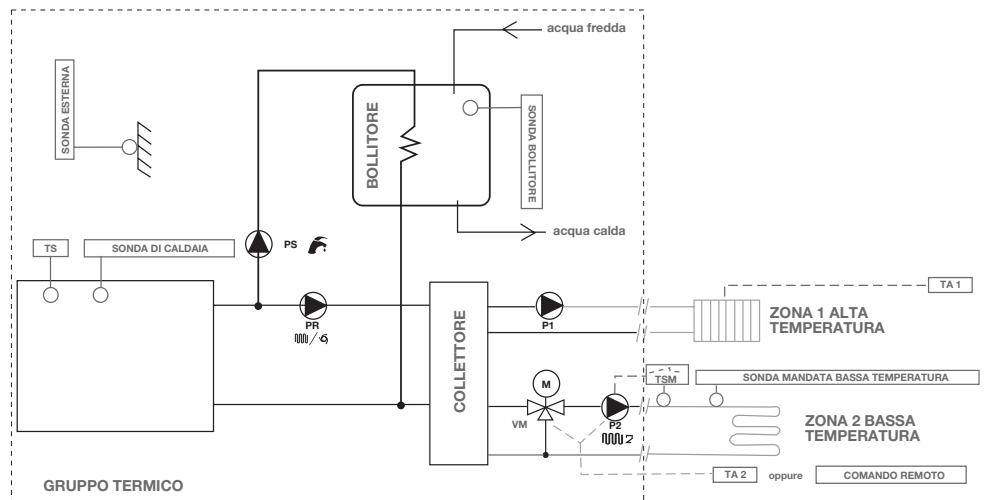
MODELLO B

- PR POMPA RISCALDAMENTO
- PS POMPA SANITARIA
- TS TERMOSTATO LIMITE
- TA1 TERMOSTATO AMBIENTE ZONA 1 (OPTIONAL)



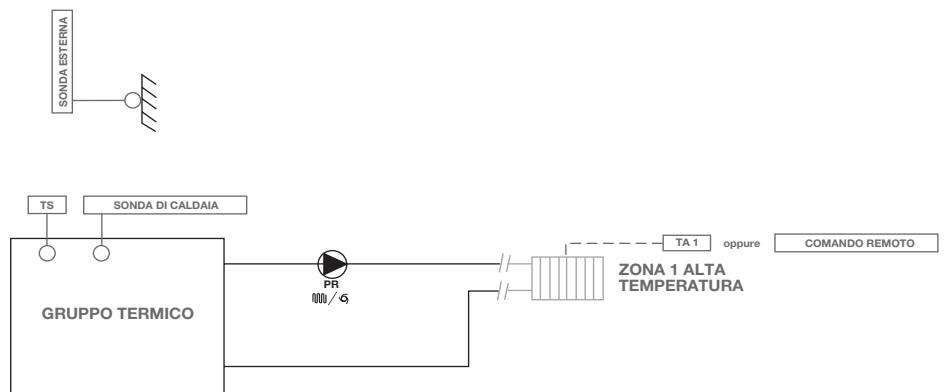
MODELLO BV

- PR: POMPA RISCALDAMENTO
- PS: POMPA SANITARIA
- P1: POMPA ALTA TEMPERATURA
- P2: POMPA BASSA TEMPERATURA
- TS: TERMOSTATO LIMITE
- TSM: TERMOSTATO LIMITE BASSA TEMPERATURA
- VM: VALVOLA MISCELATRICE
- TA1: TERMOSTATO AMBIENTE ZONA 1 (OPTIONAL)
- TA2: TERMOSTATO AMBIENTE ZONA 2 (OPTIONAL)



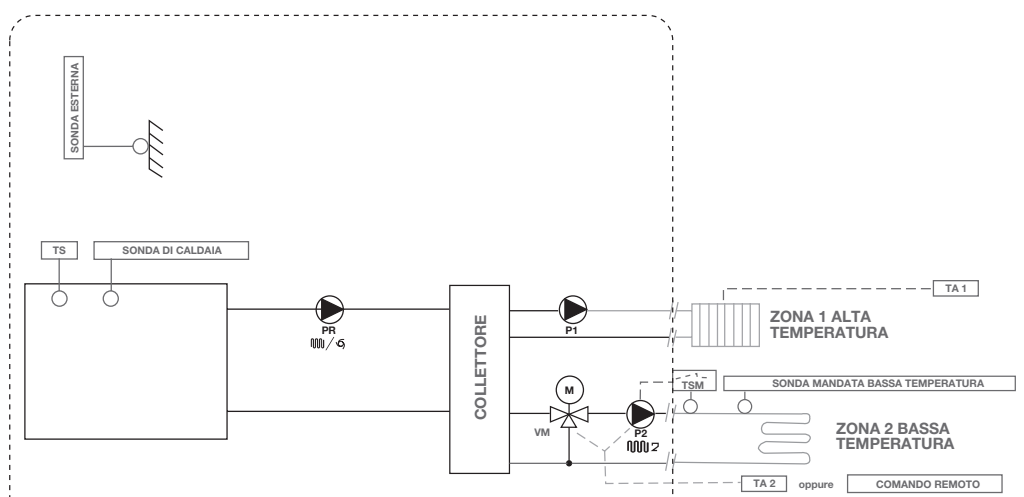
MODELLO R

- PR POMPA RISCALDAMENTO
- TS TERMOSTATO LIMITE
- TA1 TERMOSTATO AMBIENTE ZONA 1 (OPTIONAL)



MODELLO RV

- PR: POMPA RISCALDAMENTO
- PS: POMPA SANITARIA
- P1: POMPA ALTA TEMPERATURA
- P2: POMPA BASSA TEMPERATURA
- TS: TERMOSTATO LIMITE
- TSM: TERMOSTATO LIMITE BASSA TEMPERATURA
- VM: VALVOLA MISCELATRICE
- TA1: TERMOSTATO AMBIENTE ZONA 1 (OPTIONAL)
- TA2: TERMOSTATO AMBIENTE ZONA 2 (OPTIONAL)



2.4 Dati tecnici gruppo termico

MODELLO		23	31
Classe di rendimento		★★	★★
Portata termica Q _n	kW	26,6	34,0
Potenza termica P _n	kW	24,0	31,0
Rendimento a carico nominale	%	90	91
Rendimento a carico ridotto	%	89,7	90,7
Numero di elementi dello scambiatore di calore		3	4
Valore della CO ₂	%	12,5 ÷ 13,0	
Temperatura fumi in uscita	°C	215	180
Numero di Bacharach		<1	<1
Portata fumi	kg/h	40,0	50,7
Perdita di carico lato fumi	Pa	13	25
Contenuto d'acqua	l	20	24
Portata minima circuito riscaldamento	l/h	680	950
Perdita di carico lato acqua (ΔT = 10K)	Pa	4800	5600
Perdita di mantenimento (ΔT = 50K)	%	0,5	0,5
Regolazione temperatura di riscaldamento	°C	50 ÷ 82	50 ÷ 82
Pressione massima di esercizio riscaldamento	bar	3	3
Capacità vaso di espansione riscaldamento	l	12	12
Capacità vaso di espansione sanitario (*)	l	5	5
Regolazione temperatura sanitario (*)	°C	35 ÷ 57	35 ÷ 57
Pressione massima di esercizio sanitario (*)	bar	7	7
Produzione di acqua calda sanitaria (ΔT = 30K) (*)	l/10 min	215	245
Tensione/frequenza di alimentazione	V/Hz	230/50	230/50
Fusibile di alimentazione	A	2	2
Altezza	Mod. B/BV	mm	1600
	Mod. R/RV	mm	875
Larghezza		mm	600
Profondità		mm	800

(*) Solo per modelli B e BV

2.5 Dati tecnici del bruciatore

MODELLO		23	31
Combustibile		Gasolio 1,4°E, Hi = 10210 kcal/kg 20°C	
Marca ugello		Delavan W, Steinen Q, Danfoss S	
Tipo ugello	Usgal/h	0,65	0,85
Angolo ugello	-	60°W	60°W
Pressione taratura gasolio	bar	11,4	12
Consumo gasolio	kg/h	2,24 ± 4%	2,86 ± 4%
Depressione pompa	bar	>-0,4	>-0,4
Preriscaldatore	W	55	55
Taratura testa di combustione	indice	fissa	fissa

3. ISTRUZIONI PER L'INSTALLAZIONE

3. Istruzioni per l'installatore

3.1. Norme per l'installazione

Il gruppo termico deve essere installato nel rispetto delle leggi e delle norme vigenti, che qui si intendono integralmente trascritte.

3.2. Installazione

3.2.1. Imballo

Il gruppo termico viene fornito imballato in una robusta gabbia di legno sopra un bancale in legno. Dopo avere tolto la gabbia di legno assicurarsi che il gruppo termico sia perfettamente integro.

I materiali dell'imballo sono riciclabili: convogliarli pertanto nelle apposite aree di raccolta.

Non lasciare alla mercè dei bambini gli imballi che, per loro natura, possono essere fonte di pericolo.

Il produttore declina ogni responsabilità per danni a persone, animali e cose derivanti dall'inosservanza di quanto sopra.

Nell'imballo sono contenuti:

- il libretto di installazione, uso e manutenzione;
- il certificato di garanzia;
- il libretto d'impianto;
- 4 piedini con gambo a vite;
- il filtro del gasolio, i tubi flessibili ed i raccordi per l'alimentazione del bruciatore.

3.2.2. Scelta del luogo di installazione del gruppo termico

Nel determinare il luogo ove installare il gruppo termico tenere conto di quanto segue:

- è consigliabile lasciare almeno una distanza di 50 cm su ciascun lato del gruppo termico per facilitare eventuali operazioni di manutenzione;
- evitare l'installazione in locali umidi o polverosi;
- il luogo d'installazione non dovrà essere accessibile agli estranei, ai bambini e agli animali.

3.2.3. Installazione del gruppo termico

Prima di collegare il gruppo termico alle tubazioni dell'impianto di riscaldamento e sanitario è necessario procedere ad una accurata pulizia delle tubazioni al fine di eliminare residui metallici di lavorazione e di saldatura, di olio e di grassi che potrebbero essere presenti e che, giungendo fino al gruppo termico, potrebbero danneggiarlo o alterarne il funzionamento.

ATTENZIONE

Non utilizzare solventi che potrebbero danneggiare i componenti.

Il produttore declina ogni responsabilità per danni procurati a persone, animali o cose derivanti dalla inosservanza di quanto sopra esposto.

Per installare il gruppo termico, dopo averlo trasportato sul luogo di installazione, procedere come di seguito esposto.

Modelli B e BV:

- togliere le due parti del pannello anteriore tirandole verso l'esterno;
- svitare le due viti che fissano il basamento al bancale in legno;
- per togliere il gruppo termico dal bancale in legno è necessario sollevarlo; procedere con attenzione: far passare due tubi di ferro da un pollice nei fori sotto il telaio che sostiene il corpo scambiatore, sollevarlo prestando attenzione a non danneggiare la parte idraulica e posizionarlo a terra;
- avvitare i quattro piedini di sostegno con gambo a vite: registrarli per rendere stabile l'installazione;
- collegare il gruppo termico alle tubazioni di mandata e di ritorno dell'impianto di riscaldamento e dell'acqua sanitaria;
- raccordare il gruppo termico al camino (e alla tubazione di aspirazione dell'aria comburente per le versioni TFD);
- allacciare il gruppo termico all'alimentazione elettrica e all'eventuale termostato ambiente (optional).
- collegare il bruciatore alle linee di alimentazione del combustibile (vedi paragrafo 3.2.4.);

Modelli R e RV:

- togliere il pannello anteriore tirandolo verso l'esterno;
- svitare le due viti che fissano il basamento al bancale in legno;
- per togliere il gruppo termico dal bancale in legno è necessario sollevarlo; procedere con attenzione: fare passare due cinghie o due funi sotto il basamento in senso fronte-retro, sollevarlo e posizionarlo a terra;
- avvitare i quattro piedini di sostegno con gambo a vite: registrarli per rendere stabile l'installazione;
- collegare il gruppo termico alle tubazioni di mandata e di ritorno dell'impianto di riscaldamento;
- raccordare il gruppo termico al camino (e alla tubazione di aspirazione dell'aria comburente per le versioni TFD);
- allacciare il gruppo termico all'alimentazione elettrica e all'eventuale termostato ambiente (optional).

3.2.4. Allacciamento alla rete del gasolio

Per quanto concerne l'allacciamento alla linea del gasolio si veda il paragrafo 4.3.

Per gruppi termici installati in zone climatiche particolarmente rigide, utilizzare gasolio con basso tenore di paraffine.

Prevedere eventualmente un sistema di preriscaldamento supplementare del gasolio.

E' obbligatorio installare il filtro per il gasolio, che viene fornito a corredo.

3.2.5. Ventilazione dei locali

Questi gruppi termici sono previsti per essere allacciati ad una canna fumaria.

L'aria comburente può essere prelevata:

- dall'ambiente nel quale il gruppo termico stesso è installato;
- dall'esterno, con tubazioni di diametro 80 mm (versione D).

ATTENZIONE

Nel caso in cui si opti per il prelievo dell'aria comburente dall'ambiente di installazione, questo deve essere conforme a quanto prescritto dalle norme vigenti che si intendono qui integralmente trascritte.

3.2.6. Sistema di aspirazione aria/scarico dei fumi

Per quanto riguarda lo scarico dei fumi in atmosfera attenersi a quanto prescritto dalle norme vigenti che si intendono qui integralmente trascritte.

I gruppi termici hanno le seguenti sezioni di scarico dei fumi:

- per il collegamento a canali di fumo di diametro 150 mm (versioni TF; tipo B23);
- per il collegamento a canali di fumo di diametro 120 mm (versioni TFD; tipo B23; C53; C83).

Versione TF (tipo B23)

I condotti di fumo per questa versione vanno allacciati ad una canna fumaria realizzata secondo quanto previsto dalle norme vigenti che si intendono qui integralmente trascritte. L'aria per la combustione viene prelevata direttamente dal locale di installazione che deve quindi essere adeguato secondo le norme vigenti.

Si ricordano alcuni requisiti obbligatori per la canna fumaria ed i canali di fumo:

- avere un diametro non inferiore a quello di scarico dello scambiatore; per canne fumarie con sezione quadrata o rettangolare la sezione interna deve essere maggiorata del 10% rispetto a quella di attacco dello scambiatore;
- realizzazione in materiale impermeabile, resistente alla temperatura dei fumi ed alle relative condense acide;
- bassa conduttività termica, sufficiente resistenza meccanica, tenuta perfetta, altezza e sezione calcolate;
- andamento verticale (canna fumaria) e sezione costante senza strozzature;
- terminale di scarico in grado di assicurare l'efficiente e costante evacuazione dei fumi in qualsiasi condizione atmosferica;
- terminale di scarico sovrastante di almeno 0,5 m qualsiasi struttura adiacente allo stesso nel raggio di 5 m.

Versione TFD (tipo B23; C53; C83)

Il gruppo termico nella versione TFD (tipo B23; C53; C83) posteriormente è dotato di un raccordo femmina con guarnizione a labbro di diametro 80 mm per il collegamento ad una tubazione d'aspirazione dell'aria comburente, il quale è già collegato al bruciatore tramite un tubo flessibile in carta alluminata.

L'aria comburente può essere prelevata dall'esterno del locale d'installazione con apposita tubazione.

La massima lunghezza possibile della tubazione di aspirazione dell'aria comburente è riportata nelle tabelle seguenti.

Lo scarico dei fumi viene realizzato con tubazioni di diametro 120 mm, verticali ed orizzontali e, nel caso le norme vigenti lo consentano, con scarico a parete; la massima lunghezza possibile della tubazione di scarico è riportata nelle tabelle seguenti.

Nel caso di utilizzo di curve in aspirazione o in scarico rammentare che una curva di 90° a largo raggio deve essere considerata equivalente, con riferimento alle perdite di carico, ad un tratto di tubazione rettilineo di lunghezza pari ad un metro e che una curva di 90° a stretto raggio deve essere considerata equivalente ad un tratto di tubazione rettilineo di lunghezza pari ad un metro e mezzo.

IMPORTANTE

Per lo scarico dei fumi utilizzare solo tubazioni in acciaio smaltato o inox con tenuta a mezzo di guarnizione reperibili sul mercato o forniti dal produttore.

Nel caso di condotti fumo verticali prevedere un pezzo speciale per lo scarico della condensa.

Per tutte le installazioni (sia per le versioni TF che TFD) prevedere nella tubazione di raccordo alla canna fumaria un pezzo speciale che consenta la misura della temperatura dei fumi e della percentuale della CO₂, per permettere la corretta taratura del bruciatore e per determinare il rendimento di combustione.

IMPORTANTE

Nel caso di attraversamento di pareti realizzate in materiale combustibile prevedere un adeguato isolamento termico (min 50 mm) dei condotti fumo.

IMPORTANTE

Quando si realizza lo scarico fumi con tubazioni di diametro 120 mm è obbligatorio installare sulla tubazione di aspirazione dell'aria un terminale di diametro 80 mm fornito a corredo.

Modi e classificazione dell'aspirazione aria e dello scarico fumi

Tipo B23

Scarico a parete (se consentito dalle norme di installazione) o a tetto o in canna fumaria ad uso esclusivo della caldaia, rispondente alle normative vigenti.

MOD. 23

Lunghezza massima equivalente dello scarico tubo Ø 120 mm: 7 m

Ogni curva di 90° raggio largo aggiunta equivale ad 1 m di scarico

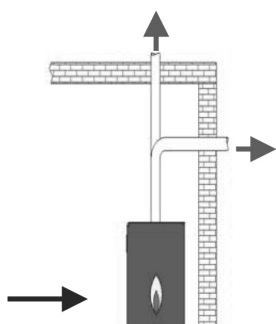
Ogni curva di 90° raggio stretto aggiunta equivale ad 1,5 m di scarico

MOD. 31

Lunghezza massima equivalente dello scarico tubo Ø 120 mm: 9 m

Ogni curva di 90° raggio largo aggiunta equivale ad 1 m di scarico

Ogni curva di 90° raggio stretto aggiunta equivale ad 1,5 m di scarico



Tipo C53

I terminali di aspirazione aria e scarico fumi non devono mai essere installati su pareti contrapposte.

MOD. TFD 23

Lunghezza equivalente in aspirazione tubo Ø 80 mm	Lunghezza equivalente dello scarico tubo Ø 120 mm
da 0 a 4 m	fino a 7 m
da 4 a 6 m	fino a 9 m
da 6 a 8 m	fino a 11 m

Ogni curva di 90° raggio largo aggiunta equivale ad 1 m sia in aspirazione che scarico

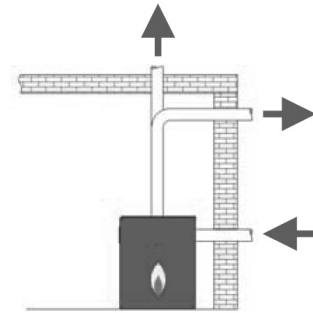
Ogni curva di 90° raggio stretto aggiunta equivale ad 1,5 m sia in aspirazione che scarico

MOD TFD 31

Lunghezza equivalente in aspirazione tubo Ø 80 mm	Lunghezza equivalente dello scarico tubo Ø 120 mm
da 0 a 6 m	fino a 9 m
da 6 a 7 m	fino a 11 m

Ogni curva di 90° raggio largo aggiunta equivale ad 1 m sia in aspirazione che scarico

Ogni curva di 90° raggio stretto aggiunta equivale ad 1,5 m sia in aspirazione che scarico



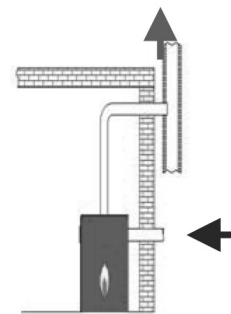
Tipo C83

Apparecchio di tipo C munito di ventilatore a monte della camera di combustione e previsto per il collegamento, a mezzo proprio condotto, ad un camino singolo o a canna fumaria comune che serve più di un apparecchio (collettiva).

Questo camino o canna fumaria comune è previsto/a lavorare in condizioni di tiraggio naturale.

L'apparecchio viene collegato, a mezzo di un secondo proprio condotto, ad un terminale per il prelievo dell'aria comburente dall'esterno dell'edificio.

Per la lunghezza delle tubazioni riferirsi alle tabelle del tipo C53.



3.2.7. Misura in opera del rendimento di combustione

Per determinare il rendimento di combustione è necessario effettuare le seguenti misurazioni:

- misura della temperatura dell'aria comburente;
- misura della temperatura dei fumi e della quantità di CO₂ prelevata nell'apposito foro previsto nel canale dei fumi.

Effettuare le specifiche misurazioni con il gruppo termico a regime, dopo avere provveduto a controllare che l'indice di Bacharach sia inferiore ad 1.

3.2.8. Allacciamenti alla rete elettrica

Il gruppo termico deve essere collegato alla rete di alimentazione elettrica a 230V-50Hz.

Il collegamento deve essere effettuato utilizzando un cavo in gomma.

Non utilizzare cavi in PVC, che per la limitata resistenza alla temperatura potrebbero deteriorarsi nel tempo.

Nel collegamento rispettare la polarità collegando correttamente fase e neutro.

Nel corso dell'installazione attenersi alle norme vigenti che qui si intendono integralmente trascritte.

A monte del gruppo termico deve essere installato un interruttore bipolare che permetta di eseguire in sicurezza tutte le operazioni di manutenzione.

La linea di alimentazione del gruppo termico deve essere protetta da un interruttore magnetotermico differenziale con potere di interruzione adeguato.

La rete di alimentazione elettrica deve avere una sicura messa a terra.

E' necessario verificare questo fondamentale requisito di sicurezza; in caso di dubbio richiedere un controllo accurato dell'impianto elettrico da parte di personale professionalmente qualificato.

Il produttore non è assolutamente responsabile per eventuali danni causati dalla mancanza di messa a terra dell'impianto: non sono idonee come prese di terra le tubazioni degli impianti idrico, di riscaldamento e le tubazioni delle linee del combustibile.

3.2.9. Allacciamenti idraulici

RISCALDAMENTO

Prima dell'installazione si raccomanda una pulizia dell'impianto allo scopo di eliminare al massimo le impurità che potrebbero provenire dai componenti e che rischierebbero di danneggiare i circolatori e i componenti stessi del gruppo termico.

La mandata e il ritorno del riscaldamento devono essere allacciati ai rispettivi raccordi da G 1.

Per il dimensionamento dei tubi del circuito di riscaldamento è necessario tenere conto delle perdite di carico indotte dai radiatori, dalle eventuali valvole termostatiche, dalle valvole di arresto dei radiatori e dalla configurazione propria dell'impianto.

SANITARIO (mod. B e BV)

L'alimentazione e la mandata dell'acqua sanitaria devono essere allacciate ai rispettivi raccordi da G3/4 del gruppo termico.

Il valore della pressione nella rete di alimentazione non deve superare i 7 bar (nel caso di pressioni superiori installare un riduttore di pressione).

Si consiglia di limitare il valore della pressione dell'impianto sanitario a 3÷4 bar.

La durezza dell'acqua di alimentazione condiziona la frequenza di pulizia del serpentino di scambio.

ATTENZIONE

- In funzione della durezza dell'acqua di alimentazione deve essere valutata l'opportunità di installare adeguate apparecchiature per uso domestico di dosaggio di prodotti a purezza alimentare impiegabili per il trattamento di acque potabili conformi alla normativa vigente.

Con acque di alimentazione con durezza superiore a 20°F è sempre consigliabile il trattamento dell'acqua.

- L'acqua proveniente dai comuni addolcitori può, per i valori di pH che la caratterizza, non essere compatibile con alcuni componenti dell'impianto di riscaldamento.

- E' opportuno convogliare alla fogna lo scarico della valvola di sicurezza.

In assenza di tale precauzione, un eventuale intervento della valvola di sicurezza può provocare l'allagamento del locale in cui il gruppo termico è installato.

Il produttore non è assolutamente responsabile dei danni provocati dalla mancata osservanza di questa precauzione tecnica.

3.2.10. Allacciamento al termostato ambiente (optional)

Il gruppo termico può essere collegato ad un termostato ambiente (optional). I cavi del termostato ambiente devono essere collegati al morsetto relativo della scheda elettronica (vedere gli schemi elettrici).

Il contatto del termostato deve essere libero da potenziale.

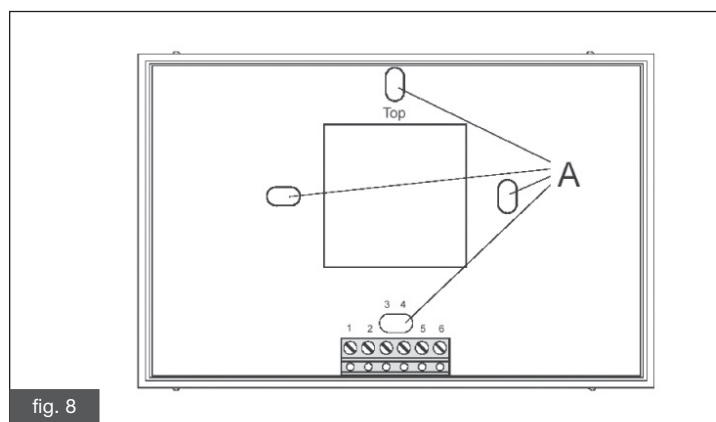
I cavi del termostato ambiente non devono essere inguainati insieme ai cavi dell'alimentazione elettrica.

3.2.11. Installazione del Comando Remoto *Open Therm* (optional)

Il gruppo termico può essere collegato ad un Comando Remoto *Open Therm* (fornito come optional).

Posizionare il Comando Remoto su un muro interno dell'abitazione, lontano da possibili fonti di calore o correnti d'aria.

Separare con un cacciavite la parte posteriore (grigia) da quella anteriore (bianca) ed attaccare per mezzo dei fori A (fig. 8) la parte posteriore al muro.



ATTENZIONE

Il Comando Remoto non deve essere collegato all'alimentazione elettrica 230V.

I cavi del Comando Remoto non devono essere inguainati insieme ai cavi dell'alimentazione elettrica.

Per il collegamento utilizzare cavi a due fili con le seguenti caratteristiche:

- lunghezza massima: 40 m;
- impedenza massima: 2 x 4Ω/m;
- è possibile utilizzare cavi intrecciati o schermati per eliminare possibili disturbi.


All'interno del kit Comando Remoto è presente la scheda 0SCHE-REM00 che serve per il collegamento del Comando Remoto alla caldaia.

Per l'installazione della scheda 0SCHE-REM00 leggere le istruzioni allegate alla scheda stessa.

L'allacciamento del Comando Remoto al gruppo termico va fatto collegando i morsetti 1 e 2 del Comando Remoto alla morsettiera OT-BUS M6 della scheda 0SCHE-REM00 (vedere gli schemi elettrici). La connessione del BUS è protetta contro la falsa polarità, questo significa che le connessioni possono essere scambiate.

A questo punto richiudere il Comando Remoto.

ATTENZIONE

Quando viene collegato il Comando Remoto, il selettore 11 deve essere posizionato nella posizione COMFORT  e l'orologio programmatore (se presente) deve essere programmato con entrambi i canali, 1 e 2, in posizione permanentemente ON (vedere il paragrafo 1.2.3.).

3.2.12. Installazione della sonda esterna

Il gruppo termico può essere collegato ad una sonda per la misura della temperatura esterna (di serie sui modelli BV e RV, optional per i modelli B e R) per il funzionamento a temperatura scorrevole (vedere paragrafo 1.2.2.3).

Per il tipo di sonda esterna da utilizzare e il collegamento vedere gli schemi elettrici del gruppo termico.

I cavi della sonda per la misura della temperatura esterna NON devono essere inguainati insieme ai cavi dell'alimentazione elettrica.

La sonda esterna deve essere installata su di una parete esposta a nord - nord est.

Non installare la sonda esterna nel vano delle finestre, in prossimità di bocchette di ventilazione o in prossimità di fonti di calore.

Per un corretto funzionamento della caldaia utilizzare solo le sonde esterne fornite dal produttore.

3.3. Riempimento dell'impianto

Effettuati tutti i collegamenti degli impianti si può procedere al riempimento del circuito di riscaldamento.

Tale operazione deve essere effettuata con cautela rispettando le seguenti fasi:

- aprire le valvole di sfogo dei radiatori e le valvole di sfiato automatiche del gruppo termico;
- sganciare la parte bassa del pannello frontale (*) del gruppo termico tirandolo verso l'esterno;
- ruotare la manopola del rubinetto di carico (fig. 3) in senso antiorario per permettere l'ingresso dell'acqua nel gruppo;
- chiudere le valvole di sfogo dei radiatori non appena esce acqua;
- controllare per mezzo del manometro che la pressione raggiunga il valore di $1 \div 1,3$ bar;
- chiudere il rubinetto di carico e quindi sfogare nuovamente l'aria attraverso le valvole di sfiato dei radiatori;
- dopo aver acceso il gruppo termico e portato in temperatura l'impianto, arrestarne il funzionamento e ripetere le operazioni di sfogo aria;
- lasciare raffreddare l'impianto e riportare il valore della pressione dell'acqua a $1 \div 1,3$ bar.

La norma UNI CTI 8065/89 - Trattamento dell'acqua negli impianti termici ad uso civile, determina e definisce le caratteristiche chimiche e chimico-fisiche che devono avere le acque impiegate negli impianti termici ad uso civile, in particolare: "...al fine di

ottimizzarne il rendimento e la sicurezza, per preservarli nel tempo, per assicurare duratura regolarità di funzionamento anche alle apparecchiature ausiliarie e per minimizzare i consumi energetici integrando così leggi e norme vigenti;...".

L'osservanza di tale norma è obbligo di legge (legge 5/3/90 n° 46, DPR 28/8/93 n° 412).

Provvedere pertanto in tale senso utilizzando prodotti specifici adatti ad impianti multimetallici.

3.4. Avvio del gruppo termico

3.4.1. Verifiche preliminari

Prima di mettere in funzione il gruppo termico è opportuno verificare che:

- il condotto di evacuazione dei fumi e la tubazione di aspirazione dell'aria siano installati correttamente: a gruppo termico acceso non è tollerata nessuna fuga di prodotti della combustione da nessuna guarnizione;
- la tensione di alimentazione sia 230 V - 50 Hz;
- l'impianto sia correttamente riempito d'acqua (pressione all'idrometro $1 \div 1,3$ bar);
- eventuali rubinetti di intercettazione delle tubazioni dell'impianto di riscaldamento e sanitario siano aperte;
- il rubinetto di alimentazione del combustibile sia aperto;
- l'interruttore generale esterno sia inserito;
- la valvola di sicurezza non sia bloccata;
- non ci siano perdite d'acqua.

3.4.2. Accensione e spegnimento

Per l'accensione e lo spegnimento del gruppo termico attenersi alle "Istruzioni per l'Utente".

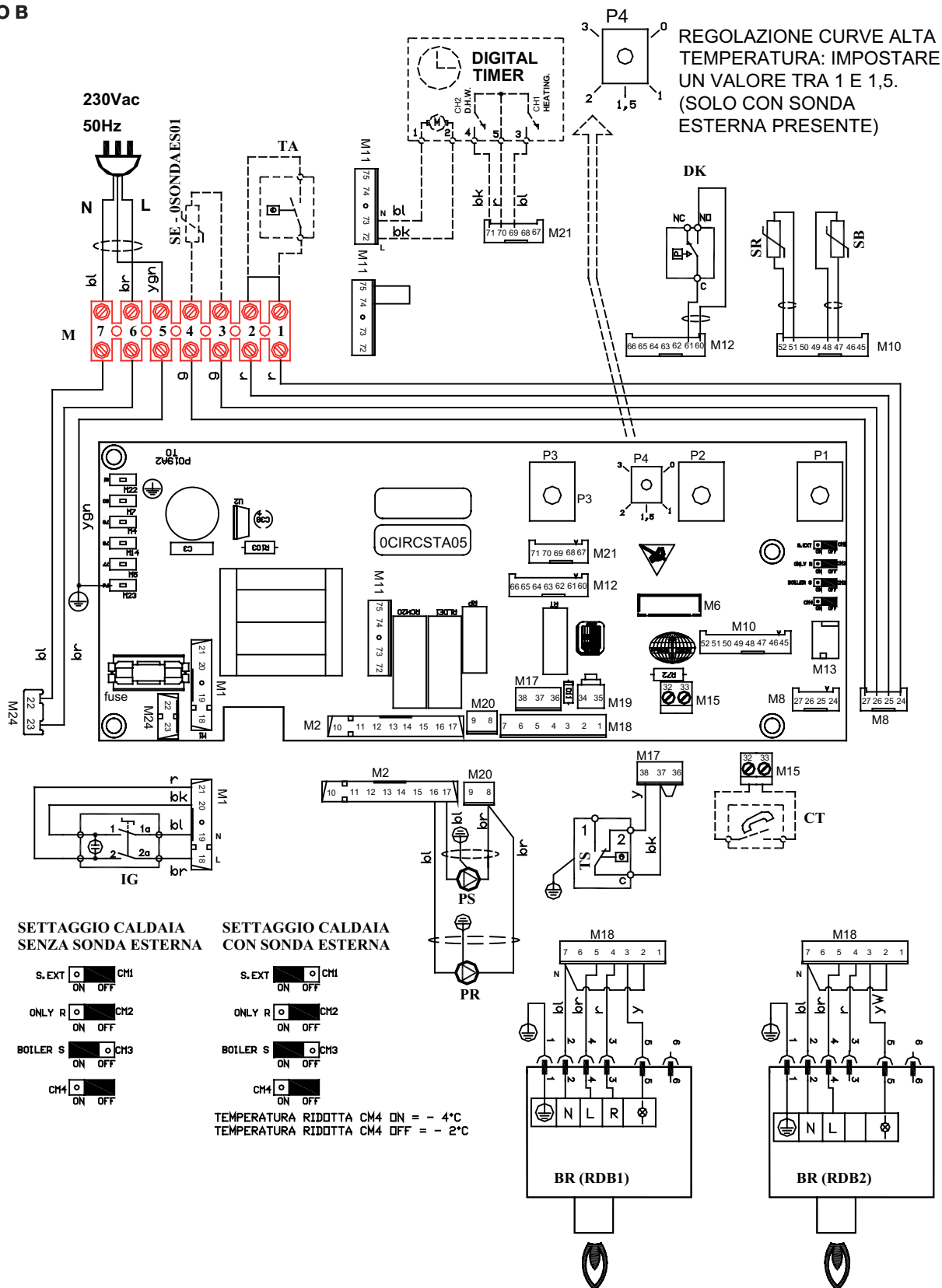
3.4.3. Taratura del bruciatore

Dopo avere messo in funzione il gruppo termico è necessario provvedere alla taratura del bruciatore (vedere paragrafo 4.4.), verificando che:

- pressione del gasolio;
 - valore di CO_2 ;
 - numero di Bacharach;
 - temperatura dei fumi;
- corrispondano con i valori riportati nella tabella dati tecnici (vedere paragrafo 4.4.).

3.2.8. Allacciamenti alla rete elettrica

MODELLO B



0CIRCSTA05: SCHEDA PRINCIPALE

M: MORSETTIERA PER COLLEGAMENTO AD ALIMENTAZIONE, SONDA ESTERNA, TERMOSTATI AMBIENTE

M6: CONNETTORE PER TELEMETRIA
M1-M24: CONNETTORE DI SERVIZIO

TA1-TA2: TERMOSTATO AMBIENTE ZONA 1 E TERMOSTATO AMBIENTE ZONA 2 (ENTRambi OPTIONAL)

TSM: TERMOSTATO SICUREZZA BASSA TEMP.

SE: SONDA ESTERNA TIPO 0SA0DAES01

CT: COMBINATORE TELEFONICO (OPTIONAL)

FUSE: FUSIBILE 2AF 250Vac

P4: POTENZIOMETRO REGOLAZIONE CURVE ALTA TEMP.

P3: SELETTORE FUNZIONI CALDAIA

P2: POTENZIOMETRO TEMP. ACQUA SANITARIA

P1: POTENZIOMETRO TEMP. ACQUA RISCALDAMENTO

IG: INTERRUTTORE GENERALE BIPOLARE

BR (RDB1): BRUCIATORE CON RESISTENZA PRERISCALDO NON TERMOSTATATA
BR (RDB2): BRUCIATORE CON RESISTENZA

TERMOSTATATA

TS: TERMOSTATO DI SICUREZZA

DK: PRESSOSTATO DI SICUREZZA
PR: CIRCOLATORE DI RICIRCOLO DEL DISGIUNTORE

PR1: POMPA RISCALDAMENTO ALTA TEMP.

PR2: POMPA RISCALDAMENTO BASSA TEMP.

VM: VALVOLA MISCELATRICE MOTORIZZATA

PS: POMPA SANITARIO

DIGITAL TIMER: OROLOGIO ELETTRONICO DIGITALE A 2

CANALI

SB: SONDA BOILER 10K B=3435

SR: SONDA RISCALDAMENTO 10K B=3435

SM: SONDA MANDATA BASSA TEMP. 10K B=3435

CM1-CM2-CM3-CM4: PONTICELLI SELEZIONE TIPO CALDAIA
OCREMOTO03: COMANDO REMOTO (OPTIONAL)

0SCHEREM00: SCHEDA INTERFACCIA PER COMANDO REMOTO

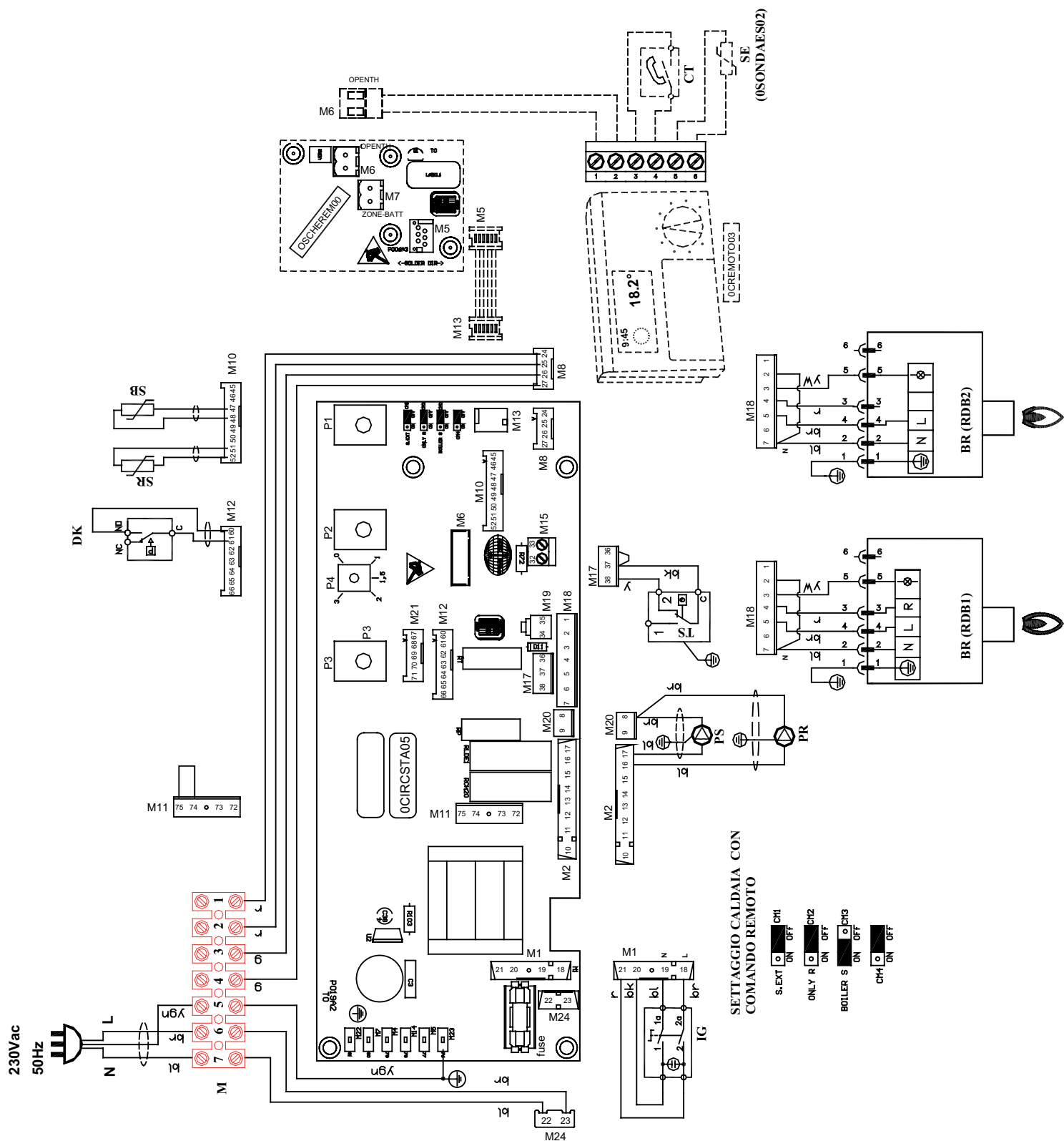
R4: POTENZIOMETRO REGOLAZIONE CURVE BASSA TEMP.

S1: PONTICELLI SELEZIONE ZONA PRINCIPALE

S2: SETTAGGIO SCHEDA DI ZONE

X1-X8: CONNETTORI SERVIZIO SCHEDA DI ZONE

MODELLO B con comando remoto



OCIRCSTA05: SCHEDA PRINCIPALE

M: MORSETTIERA PER COLLEGAMENTO AD ALIMENTAZIONE, SONDA ESTERNA, TERMOSTATI AMBIENTE

M6: CONNETTORE PER TELEMETRIA

M1-M24: CONNETTORE DI SERVIZIO

TA1-TA2: TERMOSTATO AMBIENTE ZONA 1 E TERMOSTATO AMBIENTE ZONA 2 (ENTRABTI OPTIONAL)

TSM: TERMOSTATO SICUREZZA BASSA TEMP.

SE: SONDA ESTERNA TIPO 0SAODAES01

CT: COMBINATORE TELEFONICO (OPTIONAL)

FUSE: FUSIBILE 2AF 250Vac

P4: POTENZIOMETRO REGOLAZIONE CURVE ALTA TEMP.

P3: SELETTORE FUNZIONI CALDAIA

P2: POTENZIOMETRO TEMP. ACQUA SANITARIA

P1: POTENZIOMETRO TEMP. ACQUA RISCALDAMENTO

IG: INTERRUTTORE GENERALE BIPOLARE

BR (RDB1): BRUCIATORE CON RESISTENZA PRERISCALDO NON TERMOSTATATA
BR (RDB2): BRUCIATORE CON RESISTENZA TERMOSTATATA

TS: TERMOSTATO DI SICUREZZA

DK: PRESSOSTATO DI SICUREZZA
CIRCOLATORE DI RICIRCOLO DEL DISGIUNTORE

PR1: POMPA RISCALDAMENTO ALTA TEMP.

PR2: POMPA RISCALDAMENTO BASSA TEMP.

VM: VALVOLA MISCELATRICE MOTORIZZATA

PS: POMPA SANITARIO

DIGITAL TIMER: OROLOGIO ELETTRONICO DIGITALE A 2 CANALI

SB: SONDA BOILER 10K B=3435

SR: SONDA RISCALDAMENTO 10K B=3435

SM: SONDA MANDATA BASSA TEMP. 10K B=3435

CM1-CM2-CM3-CM4: PONTICELLI SELEZIONE TIPO CALDAIA
OCREMOTO03: COMANDO REMOTO (OPTIONAL)

0SCHEREM003: SCHEDA INTERFACCIA PER COMANDO REMOTO

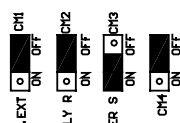
R4: POTENZIOMETRO REGOLAZIONE CURVE BASSA TEMP.

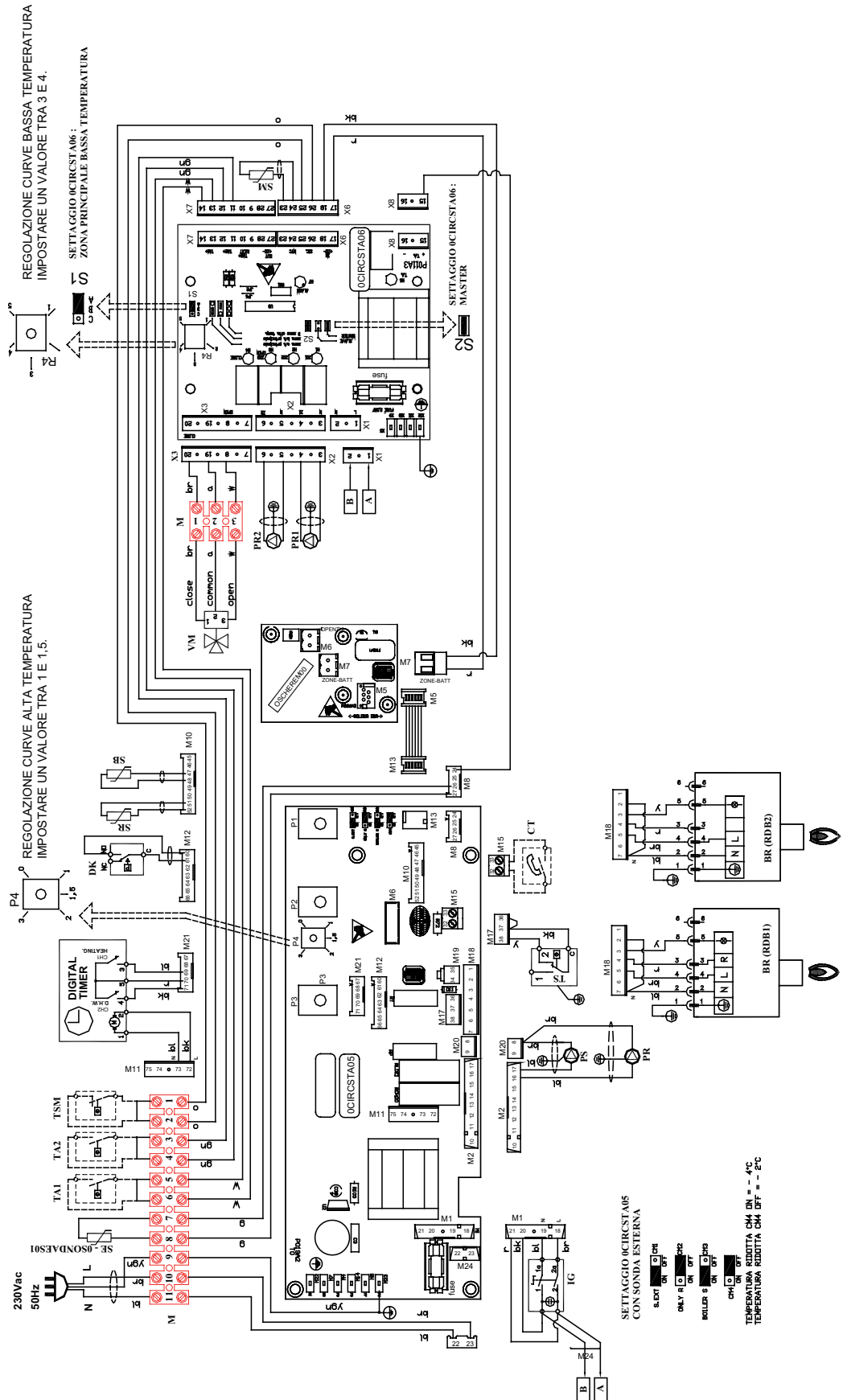
S1: PONTICELLI SELEZIONE ZONA PRINCIPALE

S2: SETTAGGIO SCHEDA DI ZONE

X1-X8: CONNETTORI SERVIZIO SCHEDA DI ZONE

SETTAGGIO CALDAIA CON COMANDO REMOTO





0CIRCSTA05: SCHEDE PRINCIPALE

M: MORSETTIERA PER COLLEGAMENTO AD ALIMENTAZIONE, Sonda ESTERNA, TERMOSTATI AMBIENTE

M6: CONNETTORE PER TELEMETRIA

M1-M24: CONNETTORE DI SERVIZIO

TA1-TA2: TERMOSTATO AMBIENTE ZONA 1 E TERMOSTATO AMBIENTE ZONA 2 (ENTRABI OPTONAL)

TSM: TERMOSTATO SICUREZZA BASSA TEMP.

SE: Sonda ESTERNA TIPO 0SA0DAES01

CT: COMBINATORE TELEFONICO (OPTIONAL)

FUSE: FUSIBILE 2AF 250Vac

P4: POTENZIOMETRO REGOLAZIONE CURVE ALTA TEMP.

P3: SELETTORE FUNZIONI CALDAIA

P2: POTENZIOMETRO TEMP. ACQUA SANITARIA

P1: POTENZIOMETRO TEMP. ACQUA RISCALDAMENTO

IG: INTERRUOTTORE GENERALE BIPOLEARE

BR (RDB1): BRUCIATORE CON RESISTENZA PRERISCALDO NON TERMOSTATATA
BR (RDB2): BRUCIATORE CON RESISTENZA TERMOSTATATA

TS: TERMOSTATO DI SICUREZZA

DK: PRESSOSTATO DI SICUREZZA

PR: CIRCOLATORE DI RICIRCOLO DEL DISGIUNTORE

PR1: POMPA RISCALDAMENTO ALTA TEMP.

PR2: POMPA RISCALDAMENTO BASSA TEMP.

VM: VALVOLA MISCELATRICE MOTORIZZATA

PS: POMPA SANITARIO

DIGITAL TIMER: OROLOGIO ELETTRONICO DIGITALE A 2 CANALI

SB: Sonda BOILER 10K B=3435

SR: Sonda RISCALDAMENTO 10K B=3435

SM: Sonda MANDATA BASSA TEMP. 10K B=3435

CM1-CM2-CM3-CM4: PONTICELLI SELEZIONE TIPO CALDAIA
0CREMOTO03: COMANDO REMOTO (OPTIONAL)

0SCHEREM00: SCHEDE INTERFACCIA PER COMANDO REMOTO

R4: POTENZIOMETRO REGOLAZIONE CURVE BASSA TEMP.

S1: PONTICELLI SELEZIONE ZONA PRINCIPALE

S2: SETTAGGIO SCHEDE DI ZONE

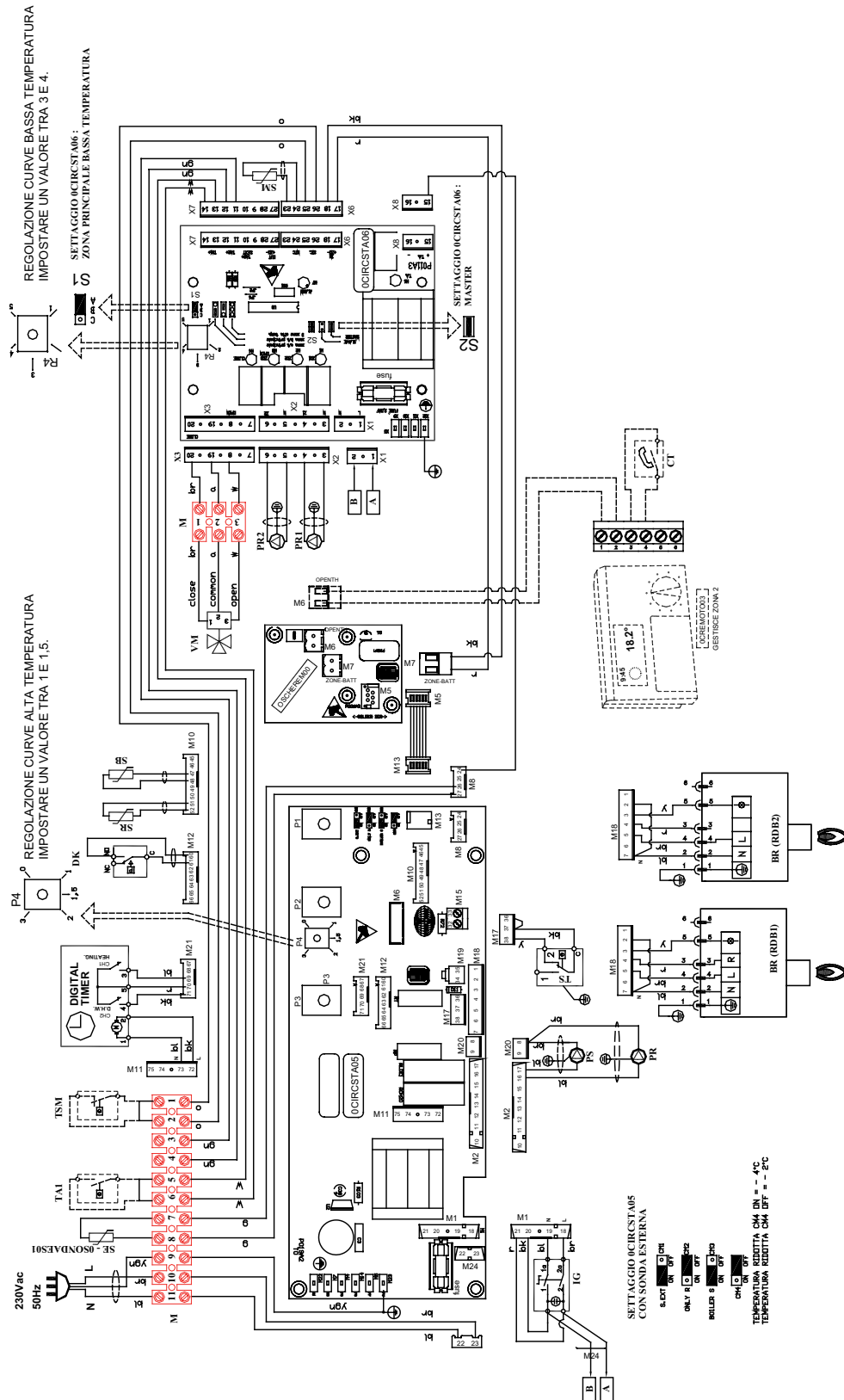
X1-X8: CONNETTORI SERVIZIO SCHEDE DI ZONE

SETTAGGIO 0CIRCSTA05
CON Sonda ESTERNA

ON
 OFF
 ON
 OFF
 ON
 OFF
 ON
 OFF

TEMPERATURA RIBBITA CM ON = -4°C
TEMPERATURA RIBBITA CM OFF = -5°C

MODELLO BV con COMANDO REMOTO



OCIRCSTA05: SCHEDA PRINCIPALE

M: MORSETTIERA PER COLLEGAMENTO AD ALIMENTAZIONE, SONDA ESTERNA, TERMOSTATI AMBIENTE

M6: CONNETTORE PER TELEMETRIA

M1-M24: CONNETTORE DI SERVIZIO

TA1-TA2: TERMOSTATO AMBIENTE ZONA 1 E TERMOSTATO AMBIENTE ZONA 2 (ENTRambi OPTIONAL)

TSM: TERMOSTATO SICUREZZA BASSA TEMP.

SE: SONDA ESTERNA TIPO OSAODAES01

CT: COMBINATORE TELEFONICO (OPTIONAL)

FUSE: FUSIBILE 2AF 250Vac

P4: POTENZIOMETRO REGOLAZIONE CURVE ALTA TEMP.

P3: SELETTORE FUNZIONI CALDAIA

P2: POTENZIOMETRO TEMP. ACQUA SANITARIA

P1: POTENZIOMETRO TEMP. ACQUA RISCALDAMENTO

IG: INTERRUTTORE GENERALE BIPOLARE

BR (RDB1): BRUCIATORE CON RESISTENZA PRERISCALDO NON TERMOSTATATA

BR (RDB2): BRUCIATORE CON RESISTENZA

TERMOSTATATA

TS: TERMOSTATO DI SICUREZZA

DK: PRESSOSTATO DI SICUREZZA

PR: CIRCOLATORE DI RICIRCOLO DEL DISGIUNTORE

PR1: POMPA RISCALDAMENTO ALTA TEMP.

PR2: POMPA RISCALDAMENTO BASSA TEMP.

VM: VALVOLA MISCELATRICE MOTORIZZATA

PS: POMPA SANITARIO

DIGITAL TIMER: OROLOGIO ELETTRONICO DIGITALE A 2 CANALI

SB: SONDA BOILER 10K B=3435

SR: SONDA RISCALDAMENTO 10K B=3435

SM: SONDA MANDATA BASSA TEMP. 10K B=3435

CM1-CM2-CM3-CM4: PONTICELLI SELEZIONE TIPO CALDAIA

OCREMOT003: COMANDO REMOTO (OPTIONAL)

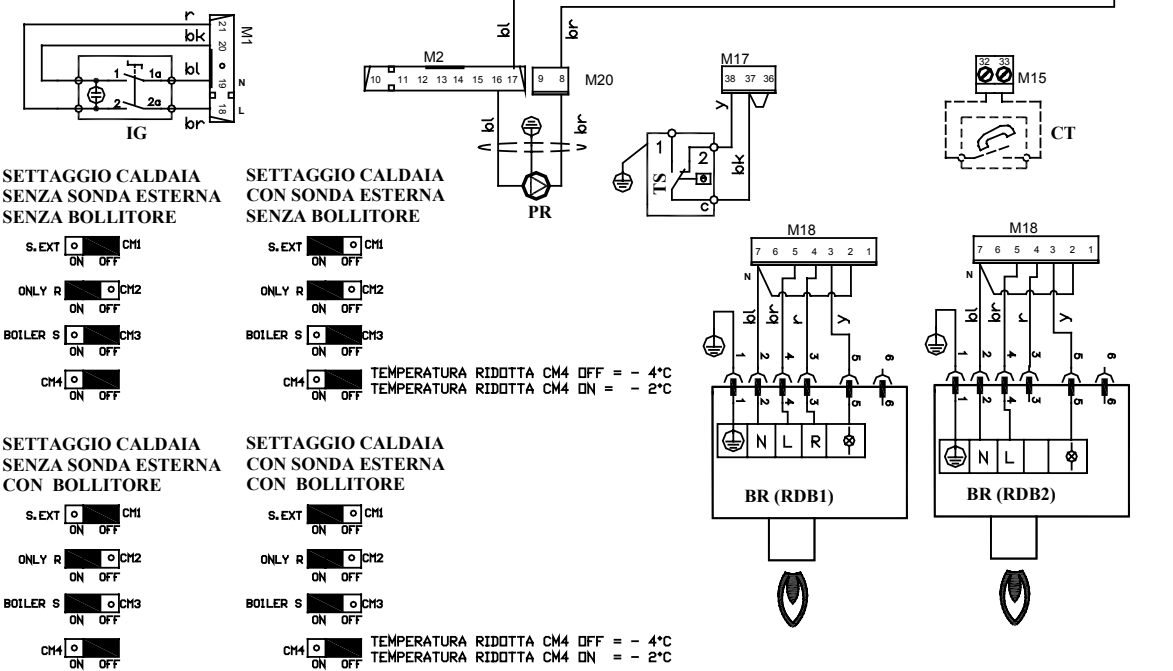
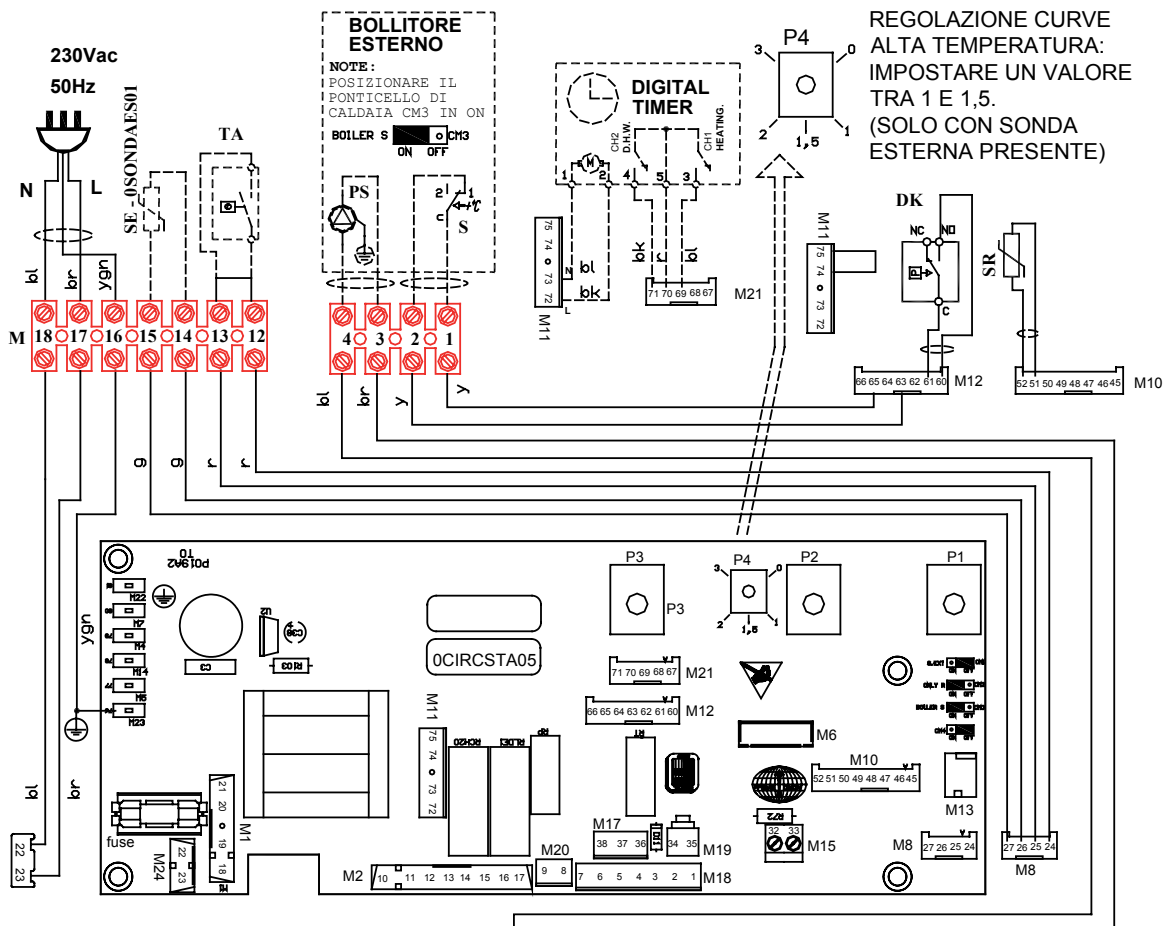
OSCHEREM00: SCHEDA INTERFACCIA PER COMANDO REMOTO

R4: POTENZIOMETRO REGOLAZIONE CURVE BASSA TEMP.

S1: PONTICELLI SELEZIONE ZONA PRINCIPALE

S2: SETTAGGIO SCHEDA DI ZONE

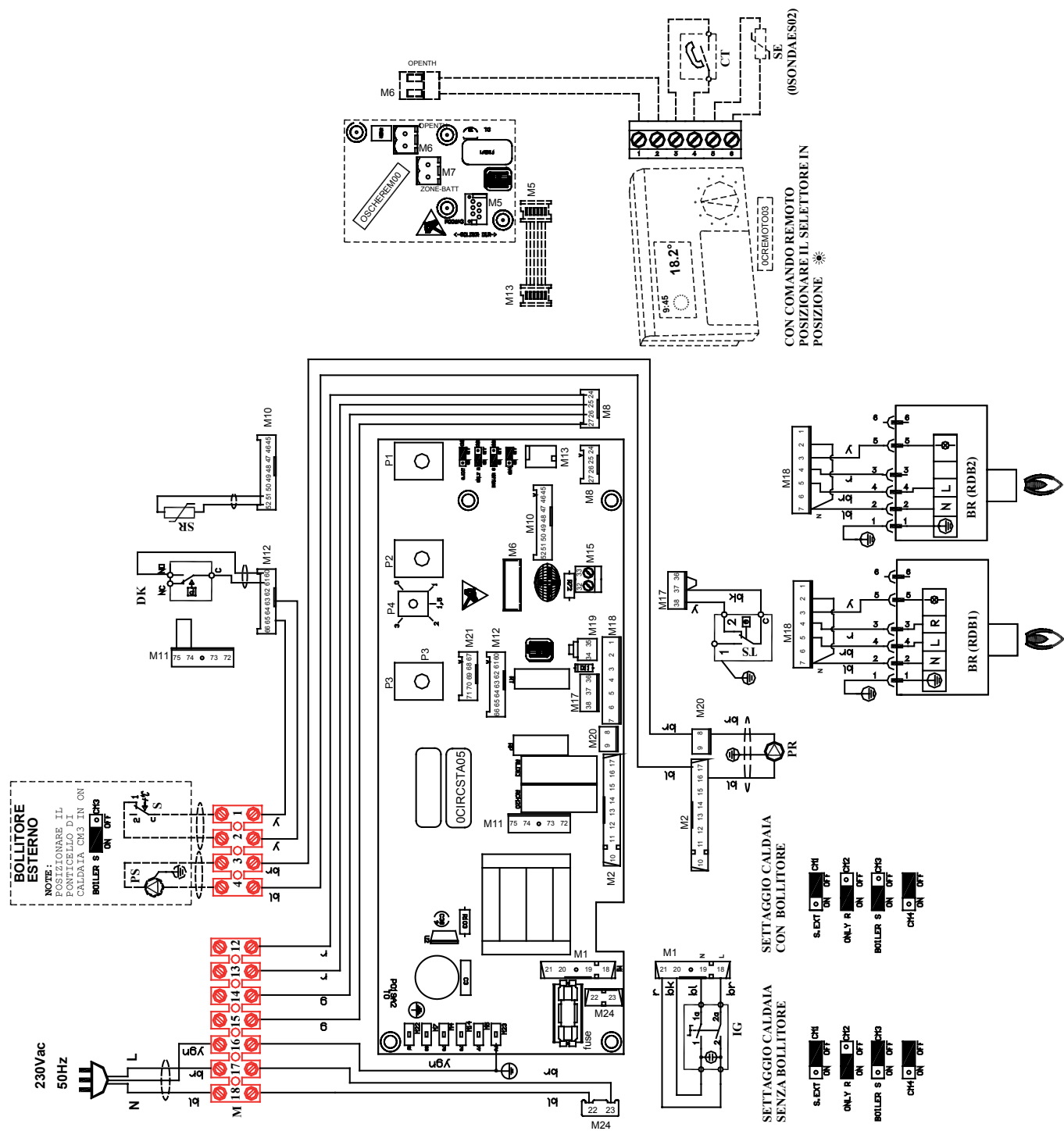
X1-X8: CONNETTORI SERVIZIO SCHEDA DI ZONE



- | | |
|---|--|
| <p>SETTAGGIO CALDAIA SENZA SONDA ESTERNA SENZA BOLLITORE</p> <p>S.EXT <input type="checkbox"/> CH1 ON OFF</p> <p>ONLY R <input type="checkbox"/> CH2 ON OFF</p> <p>BOILER S <input type="checkbox"/> CH3 ON OFF</p> <p>CH4 <input type="checkbox"/> ON OFF</p> | <p>SETTAGGIO CALDAIA CON SONDA ESTERNA SENZA BOLLITORE</p> <p>S.EXT <input type="checkbox"/> CH1 ON OFF</p> <p>ONLY R <input type="checkbox"/> CH2 ON OFF</p> <p>BOILER S <input type="checkbox"/> CH3 ON OFF</p> <p>CH4 <input type="checkbox"/> ON OFF</p> <p>TEMPERATURA RIDDOTTA CH4 OFF = - 4°C</p> <p>TEMPERATURA RIDDOTTA CH4 ON = - 2°C</p> |
| <p>SETTAGGIO CALDAIA SENZA SONDA ESTERNA CON BOLLITORE</p> <p>S.EXT <input type="checkbox"/> CH1 ON OFF</p> <p>ONLY R <input type="checkbox"/> CH2 ON OFF</p> <p>BOILER S <input type="checkbox"/> CH3 ON OFF</p> <p>CH4 <input type="checkbox"/> ON OFF</p> | <p>SETTAGGIO CALDAIA CON SONDA ESTERNA CON BOLLITORE</p> <p>S.EXT <input type="checkbox"/> CH1 ON OFF</p> <p>ONLY R <input type="checkbox"/> CH2 ON OFF</p> <p>BOILER S <input type="checkbox"/> CH3 ON OFF</p> <p>CH4 <input type="checkbox"/> ON OFF</p> <p>TEMPERATURA RIDDOTTA CH4 OFF = - 4°C</p> <p>TEMPERATURA RIDDOTTA CH4 ON = - 2°C</p> |

- | | | |
|---|---|--|
| <p>0CIRCSTA05: SCHEDA PRINCIPALE</p> <p>M: MORSETTIERA PER COLLEGAMENTO AD ALIMENTAZIONE, SONDA ESTERNA, TERMOSTATI AMBIENTE</p> <p>M6: CONNETTORE PER TELEMETRIA</p> <p>M1-M24: CONNETTORE DI SERVIZIO</p> <p>TA1-TA2: TERMOSTATO AMBIENTE ZONA 1 E TERMOSTATO AMBIENTE ZONA 2 (ENTRABMI OPTIONAL)</p> <p>TSM: TERMOSTATO SICUREZZA BASSA TEMP.</p> <p>SE: SONDA ESTERNA TIPO 0SA0DAES01</p> <p>CT: COMBINATORE TELEFONICO (OPTIONAL)</p> <p>FUSE: FUSIBILE 2AF 250vac</p> <p>P4: POTENZIOMETRO REGOLAZIONE CURVE ALTA TEMP.</p> <p>P3: SELETTORE FUNZIONI CALDAIA</p> <p>P2: POTENZIOMETRO TEMP. ACQUA SANITARIA</p> <p>P1: POTENZIOMETRO TEMP. ACQUA RISCALDAMENTO</p> | <p>IG: INTERRUTTORE GENERALE BIPOLARE</p> <p>BR (RDB1): BRUCIATORE CON RESISTENZA PRERISCALDO NON TERMOSTATATA</p> <p>BR (RDB2): BRUCIATORE CON RESISTENZA TERMOSTATATA</p> <p>TS: TERMOSTATO DI SICUREZZA</p> <p>DK: PRESSOSTATO DI SICUREZZA</p> <p>PR: CIRCOLATORE DI RICIRCOLO DEL DISGIUNTORE</p> <p>PR1: POMPA RISCALDAMENTO ALTA TEMP.</p> <p>PR2: POMPA RISCALDAMENTO BASSA TEMP.</p> <p>VM: VALVOLA MISCLATRICE MOTORIZZATA</p> <p>PS: POMPA SANITARIO</p> <p>DIGITAL TIMER: OROLOGIO ELETTRONICO DIGITALE A 2 CANALI</p> <p>SB: SONDA BOILER 10K B=3435</p> <p>SR: SONDA RISCALDAMENTO 10K B=3435</p> | <p>SM: SONDA MANDATA BASSA TEMP. 10K B=3435</p> <p>CM1-CM2-CM3-CM4: PONTICELLI SELEZIONE TIPO CALDAIA 0CREMOTO03: COMANDO REMOTO (OPTIONAL)</p> <p>0SCHEREM00: SCHEDA INTERFACCIA PER COMANDO REMOTO</p> <p>R4: POTENZIOMETRO REGOLAZIONE CURVE BASSA TEMP.</p> <p>S1: PONTICELLI SELEZIONE ZONA PRINCIPALE</p> <p>S2: SETTAGGIO SCHEDA DI ZONE</p> <p>X1-X8: CONNETTORI SERVIZIO SCHEDA DI ZONE</p> |
|---|---|--|

MODELLO R con comando remoto



OCRCSTA05: SCHEDA PRINCIPALE

M: MORSETTIERA PER COLLEGAMENTO AD ALIMENTAZIONE, SONDA ESTERNA, TERMOSTATI AMBIENTE

M6: CONNETTORE PER TELEMETRIA

M1-M24: CONNETTORE DI SERVIZIO

TA1-TA2: TERMOSTATO AMBIENTE ZONA 1 E TERMOSTATO AMBIENTE ZONA 2 (ENTRAMBI OPTIONAL)

TSM: TERMOSTATO SICUREZZA BASSA TEMP.

SE: SONDA ESTERNA TIPO 0SA0DAES01

CT: COMBINATORE TELEFONICO (OPTIONAL)

FUSE: FUSIBILE 2AF 250Vac

P4: POTENZIOMETRO REGOLAZIONE CURVE ALTA TEMP.

P3: SELETTORE FUNZIONI CALDAIA

P2: POTENZIOMETRO TEMP. ACQUA SANITARIA

P1: POTENZIOMETRO TEMP. ACQUA RISCALDAMENTO

IG: INTERRUTTORE GENERALE BIPOLARE

BR (RDB1): BRUCIATORE CON RESISTENZA PRERISCALDO NON TERMOSTATATA
BR (RDB2): BRUCIATORE CON RESISTENZA TERMOSTATATA

TS: TERMOSTATO DI SICUREZZA

DK: PRESSOSTATO DI SICUREZZA

PR: CIRCOLATORE DI RICIRCOLO DEL DISGIUNTORE

PR1: POMPA RISCALDAMENTO ALTA TEMP.

PR2: POMPA RISCALDAMENTO BASSA TEMP.

VM: VALVOLA MISCELATRICE MOTORIZZATA

PS: POMPA SANITARIO

DIGITAL TIMER: OROLOGIO ELETTRONICO DIGITALE A 2 CANALI

SB: SONDA BOILER 10K B=3435

SR: SONDA RISCALDAMENTO 10K B=3435

SM: SONDA MANDATA BASSA TEMP. 10K B=3435

CM1-CM2-CM3-CM4: PONTICELLI SELEZIONE TIPO CALDAIA
OCREMOTO03: COMANDO REMOTO (OPTIONAL)

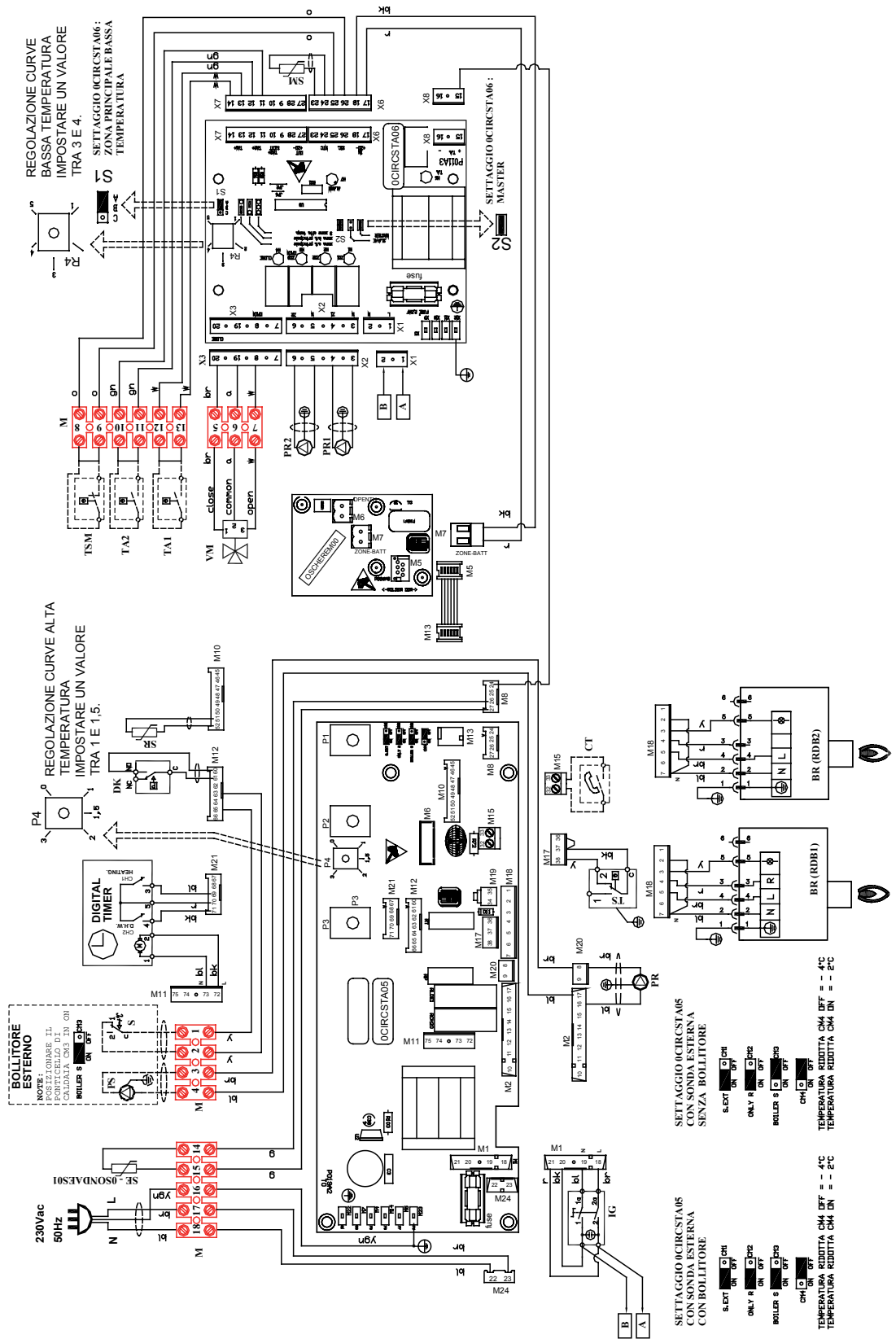
OCRCST00: SCHEDA INTERFACCIA PER COMANDO REMOTO

R4: POTENZIOMETRO REGOLAZIONE CURVE BASSA TEMP.

S1: PONTICELLI SELEZIONE ZONA PRINCIPALE

S2: SETTAGGIO SCHEDA DI ZONE

X1-X8: CONNETTORI SERVIZIO SCHEDA DI ZONE



0CIRCSTA05: SCHEDA PRINCIPALE

M: MORSETTIERA PER COLLEGAMENTO AD ALIMENTAZIONE, Sonda ESTERNA, TERMOSTATI AMBIENTE

M6: CONNETTORE PER TELEMETRIA

M1-M24: CONNETTORE DI SERVIZIO

TA1-TA2: TERMOSTATO AMBIENTE ZONA 1 E TERMOSTATO AMBIENTE ZONA 2 (ENTRambi OPTIONAL)

TSM: TERMOSTATO SICUREZZA BASSA TEMP.

SE: Sonda ESTERNA TIPO 0SAODAES01

CT: COMBINATORE TELEFONICO (OPTIONAL)

FUSE: FUSIBILE 2AF 250Vac

P4: POTENZIOMETRO REGOLAZIONE CURVE ALTA TEMP.

P3: SELETTORE FUNZIONI CALDAIA

P2: POTENZIOMETRO TEMP. ACQUA SANITARIA

P1: POTENZIOMETRO TEMP. ACQUA RISCALDAMENTO

IG: INTERRUOTTORE GENERALE BIPOLEARE

BR (RDB1): BRUCIATORE CON RESISTENZA PRERISCALDO NON TERMOSTATATA
BR (RDB2): BRUCIATORE CON RESISTENZA TERMOSTATATA

TERMOSTATATA

TS: TERMOSTATO DI SICUREZZA

DK: PRESSOSTATO DI SICUREZZA

PR: CIRCOLATORE DI RICIRCOLO DEL DISGIUNTORE

PR1: POMPA RISCALDAMENTO ALTA TEMP.

PR2: POMPA RISCALDAMENTO BASSA TEMP.

VM: VALVOLA MISCELATRICE MOTORIZZATA

PS: POMPA SANITARIO

DIGITAL TIMER: OROLOGIO ELETTRONICO DIGITALE A 2 CANALI

SB: Sonda BOILER 10K B=3435

SR: Sonda RISCALDAMENTO 10K B=3435

SM: Sonda MANDATA BASSA TEMP. 10K B=3435

CM1-CM2-CM3-CM4: PONTICELLI SELEZIONE TIPO CALDAIA
0CREMOTO03: COMANDO REMOTO (OPTIONAL)

0SCHEREM00: SCHEDA INTERFACCIA PER COMANDO REMOTO

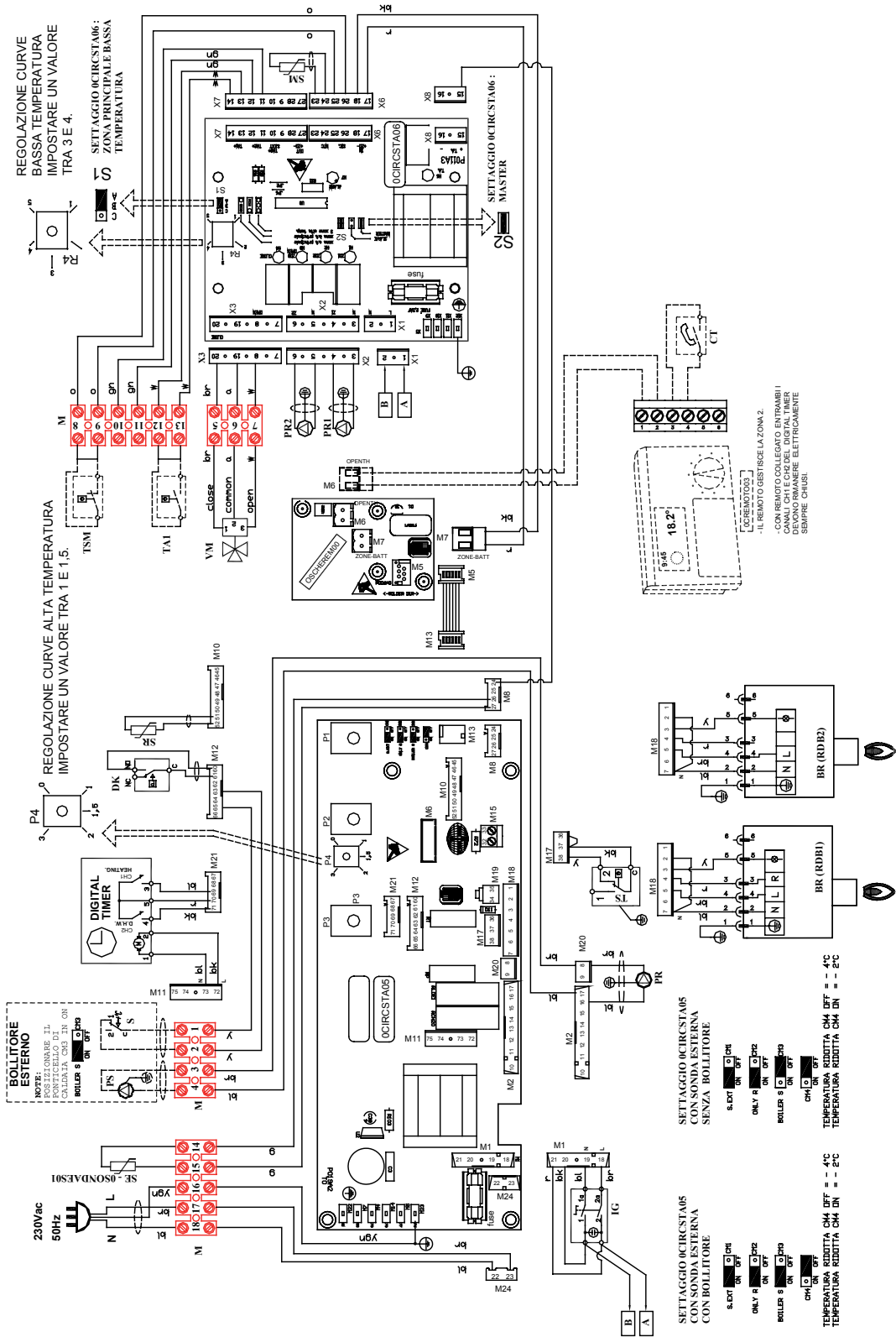
R4: POTENZIOMETRO REGOLAZIONE CURVE BASSA TEMP.

S1: PONTICELLI SELEZIONE ZONA PRINCIPALE

S2: SETTAGGIO SCHEDA DI ZONE

X1-X8: CONNETTORI SERVIZIO SCHEDA DI ZONE

MODELLO RV con COMANDO REMOTO



OCIRCSA05: SCHEDA PRINCIPALE

M: MORSETTIERA PER COLLEGAMENTO AD ALIMENTAZIONE, Sonda ESTERNA, TERMOSTATI AMBIENTE

M6: CONNETTORE PER TELEMETRIA

M1-M24: CONNETTORE DI SERVIZIO

TA1-TA2: TERMOSTATO AMBIENTE ZONA 1 E TERMOSTATO AMBIENTE ZONA 2 (ENTRAMBI OPTIONAL)

TSM: TERMOSTATO SICUREZZA BASSA TEMP.

SE: Sonda ESTERNA TIPO OSAODAES01

CT: COMBINATORE TELEFONICO (OPTIONAL)

FUSE: FUSIBILE 2AF 250vac

P4: POTENZIOMETRO REGOLAZIONE CURVE ALTA TEMP.

P3: SELETTORE FUNZIONI CALDAIA

P2: POTENZIOMETRO TEMP. ACQUA SANITARIA

P1: POTENZIOMETRO TEMP. ACQUA RISCALDAMENTO

IG: INTERRUTTORE GENERALE BIPOLARE

BR (RDB1): BRUCIATORE CON RESISTENZA PRERISCALDO NON TERMOSTATATA
BR (RDB2): BRUCIATORE CON RESISTENZA

TERMOSTATATA

TS: TERMOSTATO DI SICUREZZA

DK: PRESSOSTATO DI SICUREZZA

PR: CIRCOLATORE DI RICIRCOLO DEL DISGIUNTORE

PR1: POMPA RISCALDAMENTO ALTA TEMP.

PR2: POMPA RISCALDAMENTO BASSA TEMP.

VM: VALVOLA MISCELATRICE MOTORIZZATA

PS: POMPA SANITARIA

DIGITAL TIMER: OROLOGIO ELETTRONICO DIGITALE A 2

CANALI

SB: Sonda BOILER 10K B=3435

SR: Sonda RISCALDAMENTO 10K B=3435

SM: Sonda MANDATA BASSA TEMP. 10K B=3435

CM1-CM2-CM3-CM4: PONTICELLI SELEZIONE TIPO CALDAIA
OCREMOT003: COMANDO REMOTO (OPTIONAL)

OSCHEREM00: SCHEDA INTERFACCIA PER COMANDO REMOTO

R4: POTENZIOMETRO REGOLAZIONE CURVE BASSA TEMP.

S1: PONTICELLI SELEZIONE ZONA PRINCIPALE

S2: SETTAGGIO SCHEDA DI ZONE

X1-X8: CONNETTORI SERVIZIO SCHEDA DI ZONE

4. BRUCIATORE DI GASOLIO

4.1. Descrizione

Il gruppo termico è equipaggiato con un bruciatore di gasolio monostadio marcato CE e conforme alle Direttive comunitarie di prodotto.

4.2. Fissaggio al gruppo termico

Il bruciatore è fissato al gruppo termico per mezzo di una sua propria flangia in alluminio: dalla flangia in alluminio sporge una vite che sostiene e trattiene per mezzo di un dado il bruciatore. Dovendo smontare il bruciatore per effettuare le operazioni di manutenzione svitare il dado **A** e quindi rimuovere il bruciatore (vedi fig. 10)

4.3. Sistema idraulico

La pompa del bruciatore può realizzare una massima depressione di 0,4 bar.

Superando questo valore si verifica la formazione di vapori.

Le tubazioni del gasolio devono essere assolutamente stagne, per prevenire l'aspirazione di aria.

E' obbligatorio installare un filtro sulla linea del gasolio.

La pompa del bruciatore è progettata per potere lavorare con un impianto di alimentazione a due tubi.

Per potere lavorare con un tubo soltanto è necessario svitare il tappo **2** e rimuovere il grano **3**; ad operazione conclusa riavvitare il tappo **2** (fig. 11).

ATTENZIONE

Nel sistema di alimentazione a 2 tubi, primadi avviare il bruciatore, accertarsi che il tubo di ritorno non sia intasato: un'eccessiva contropressione potrebbe infatti danneggiare la pompa.

In figura 12 è illustrato il caso di alimentazione con linea monotubo a caduta.

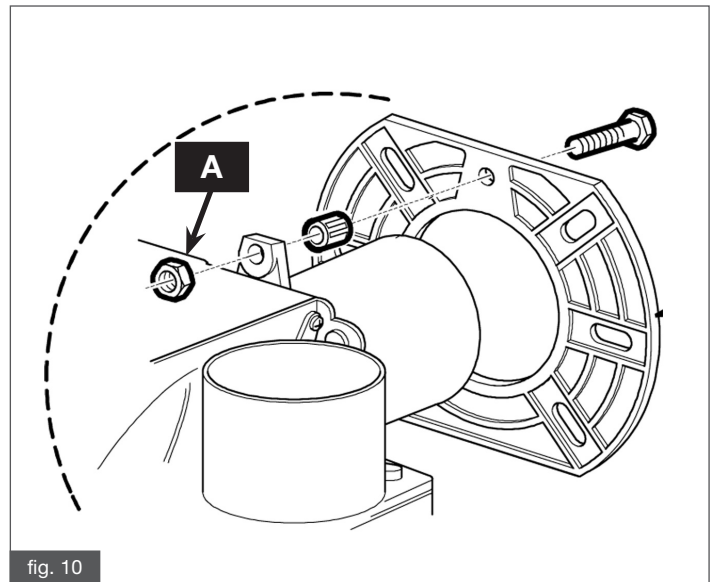


fig. 10

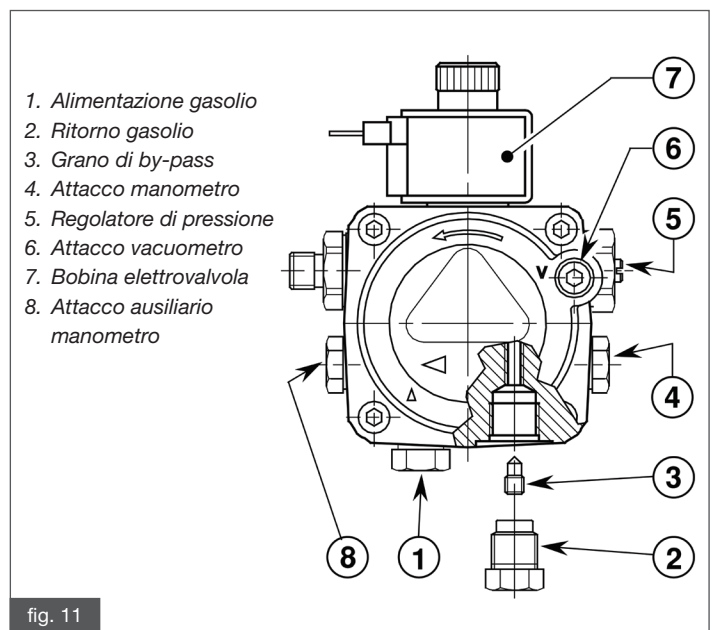


fig. 11

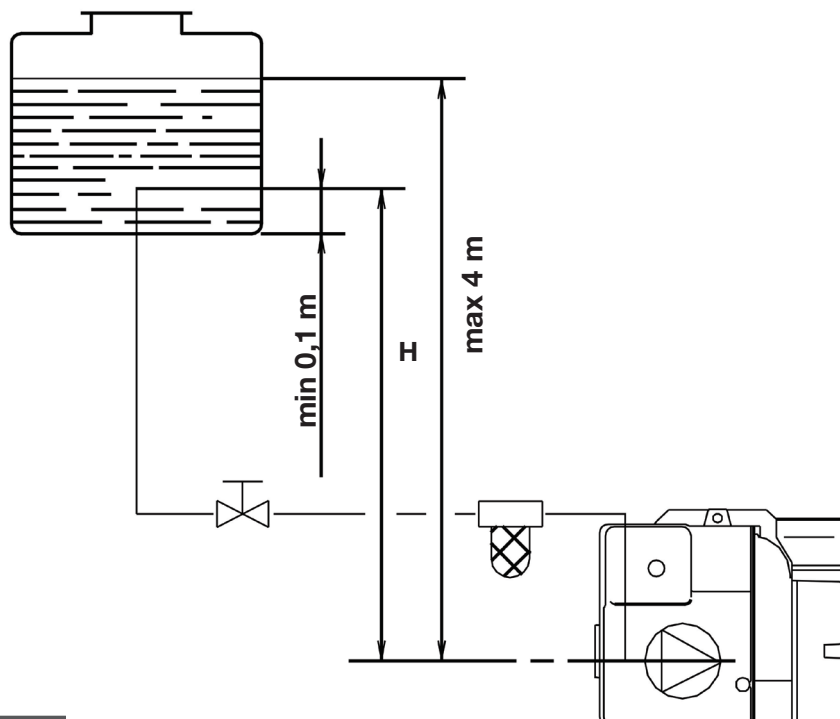


fig. 12

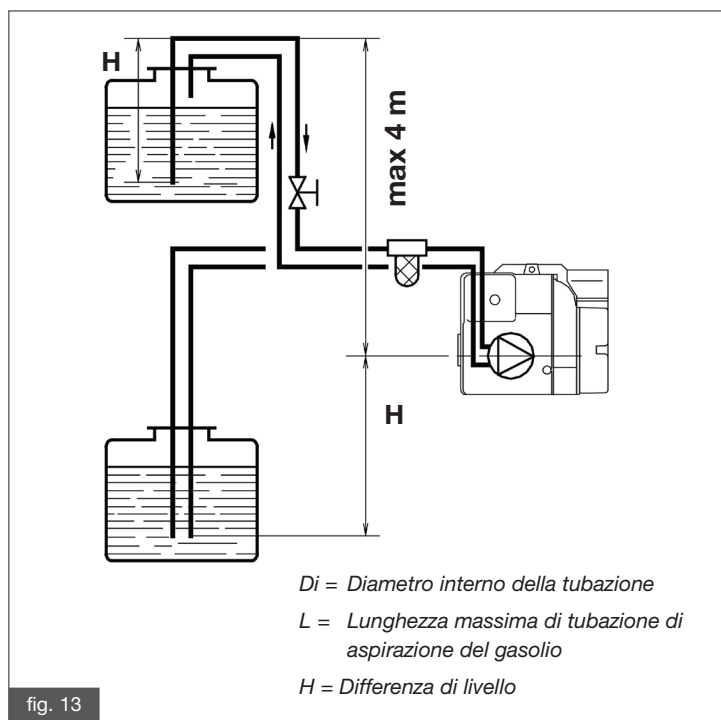
D_i = Diametro interno della tubazione

L = Lunghezza massima di tubazione di aspirazione del gasolio

H = Differenza di livello

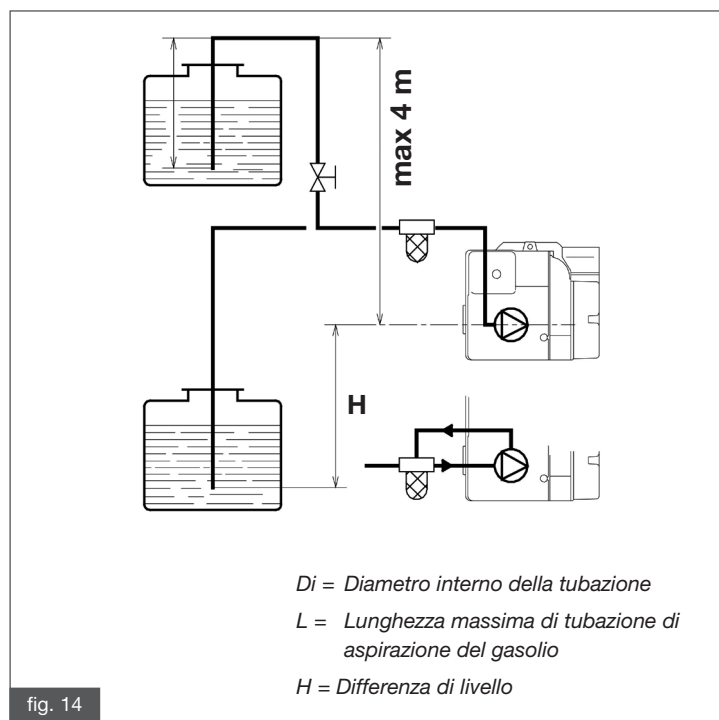
H (m)	L tubazione (m)	
	Di tubo 8 mm	Di tubo 10 mm
0,5	10	20
1	20	40
1,5	40	80
2	60	100

In figura 13 è illustrato il sistema di alimentazione bitubo. Nel caso di gasolio aspirato dalla cisterna la tubazione di ritorno deve terminare alla stessa quota di quella di aspirazione. Se la tubazione dovesse arrivare sopra il livello del gasolio prevedere una valvola di non ritorno sulla linea di aspirazione che eviti lo svuotamento della stessa.



La soluzione con il ritorno immerso nel gasolio dà migliori garanzie di funzionamento del bruciatore.

Il figura 14 è illustrato il sistema di alimentazione monotubo.



ATTENZIONE

E' obbligatorio installare una valvola di intercettazione del combustibile (manuale o elettrica) sulla linea di alimentazione del gasolio.

Controllare periodicamente le tubazioni flessibili di collegamento del bruciatore.

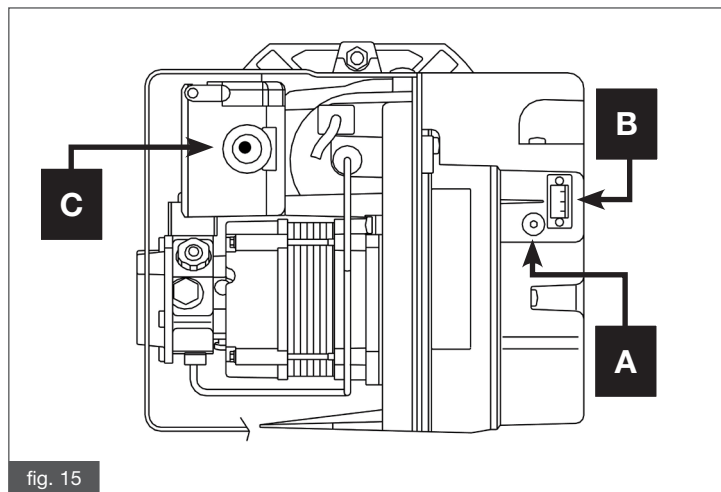
4.4. Regolazione della combustione

Nella regolazione della combustione attenersi ai valori di CO_2 , temperatura dei fumi, numero di Bacharach e pressione del gasolio contenuti nelle tabelle dei dati tecnici.

La testa di combustione è del tipo fisso e pertanto nessuna regolazione può essere effettuata su di essa.

La regolazione dell'aria comburente può essere effettuata agendo sulla vite a brugola **A** di cui in figura 15: la regolazione realizzata viene visualizzata sull'apposita scala graduata **B**.

La regolazione della pressione del gasolio può essere effettuata agendo sulla vite di regolazione **5** di fig. 11 e il valore che deve avere è riportato nella tabella dei dati tecnici.



ATTENZIONE

Ogni installazione è caratterizzata da propri valori di regolazione che non sono prevedibili a priori: pertanto si deve provvedere sempre ad una regolazione della combustione al termine dell'installazione.

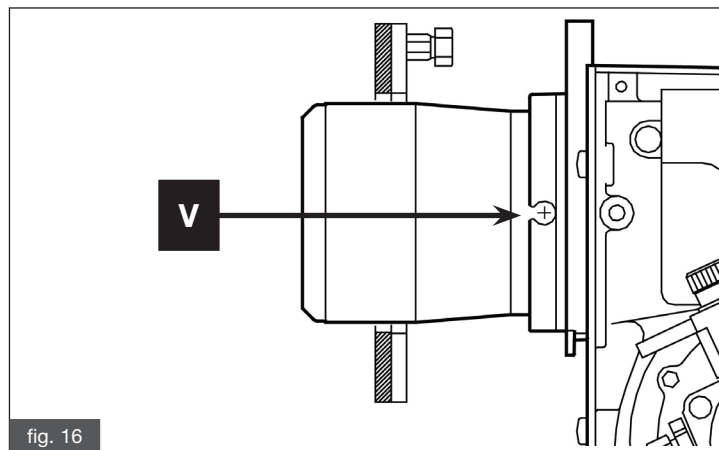
4.5. Smontaggio dell'ugello

Per lo smontaggio dell'ugello procedere come di seguito:

- rimuovere la testa del bruciatore svitando le due viti **V** di cui in figura 12;
- rimuovere gli elettrodi svitando la vite **A** di cui in figura 13;
- smontare l'ugello utilizzando una chiave fissa da 17 mm e una da 16 mm.

4.6. Regolazione degli elettrodi

Per il corretto funzionamento del bruciatore le distanze indicate in figura 13 fra gli elettrodi e fra l'ugello e gli elettrodi devono essere attentamente rispettate.



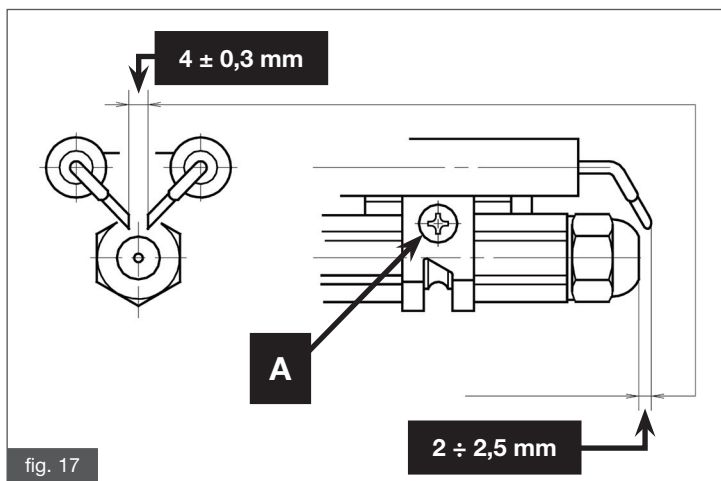


fig. 17

4.7. Sostituzione della centralina

Per sostituire la centralina del bruciatore procedere come specificato di seguito (vedi fig. 18):

- svitare la vite **1**, aprire il coperchio **2** e scollegare elettricamente la centralina;
- rimuovere la bobina **3**;
- svitare le due viti **4**;
- muovere un po' la scatola e rimuovere i collegamenti dell'alta tensione.

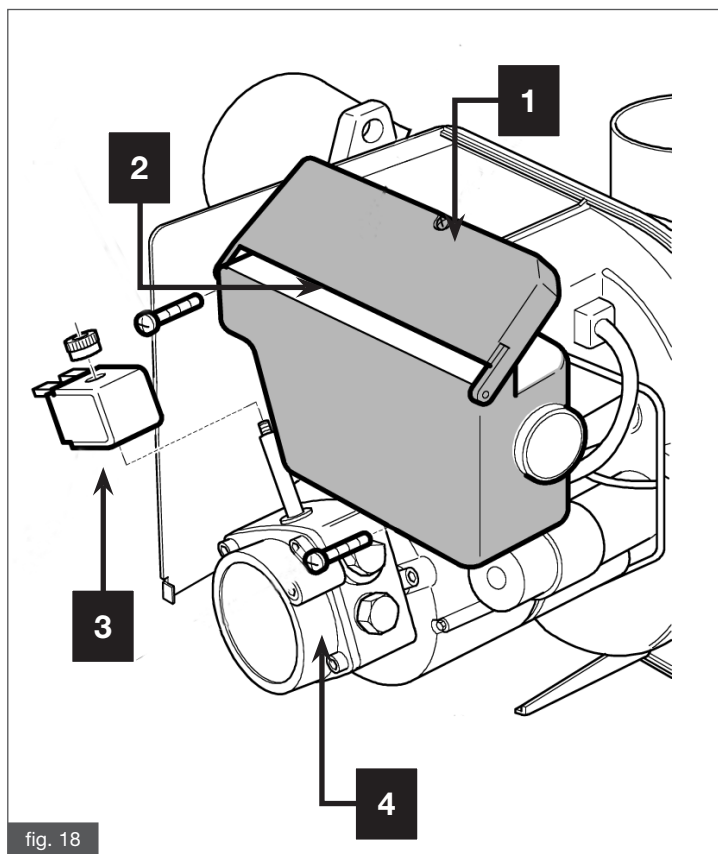


fig. 18

4.8. Ciclo di accensione

Il ciclo di accensione del bruciatore è sintetizzato nel grafico di figura 19.

In caso di blocco si accende la spia rossa 7 sul quadro comandi (fig. 1) e si illumina di rosso il tasto di riarmo C sul bruciatore (fig. 15), che deve essere premuto per sbloccarlo.

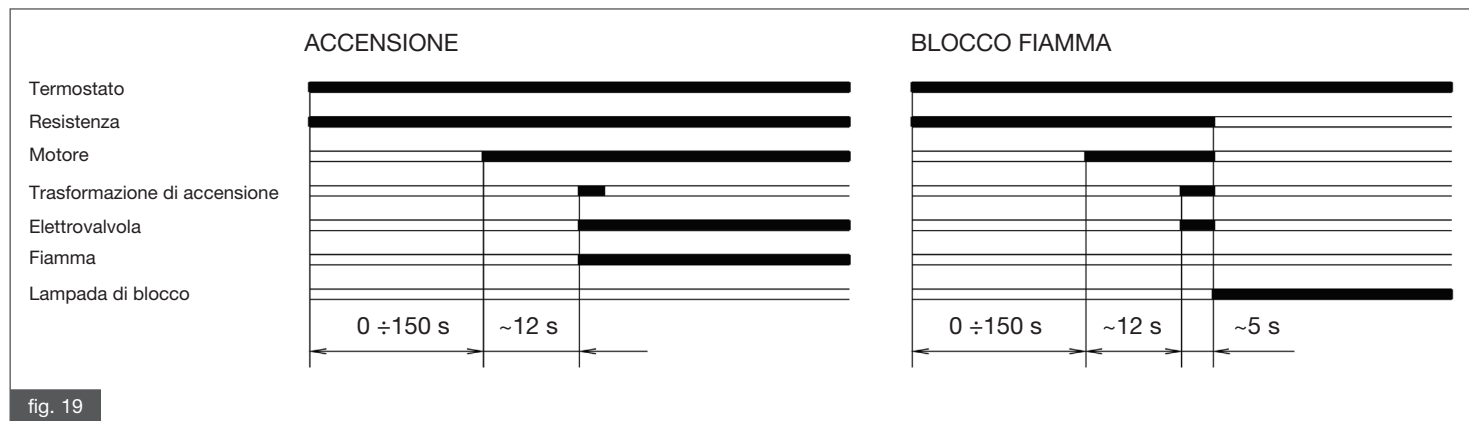


fig. 19

4.9. Schema elettrico bruciatore

In figura 20 è riportato lo schema elettrico del bruciatore.

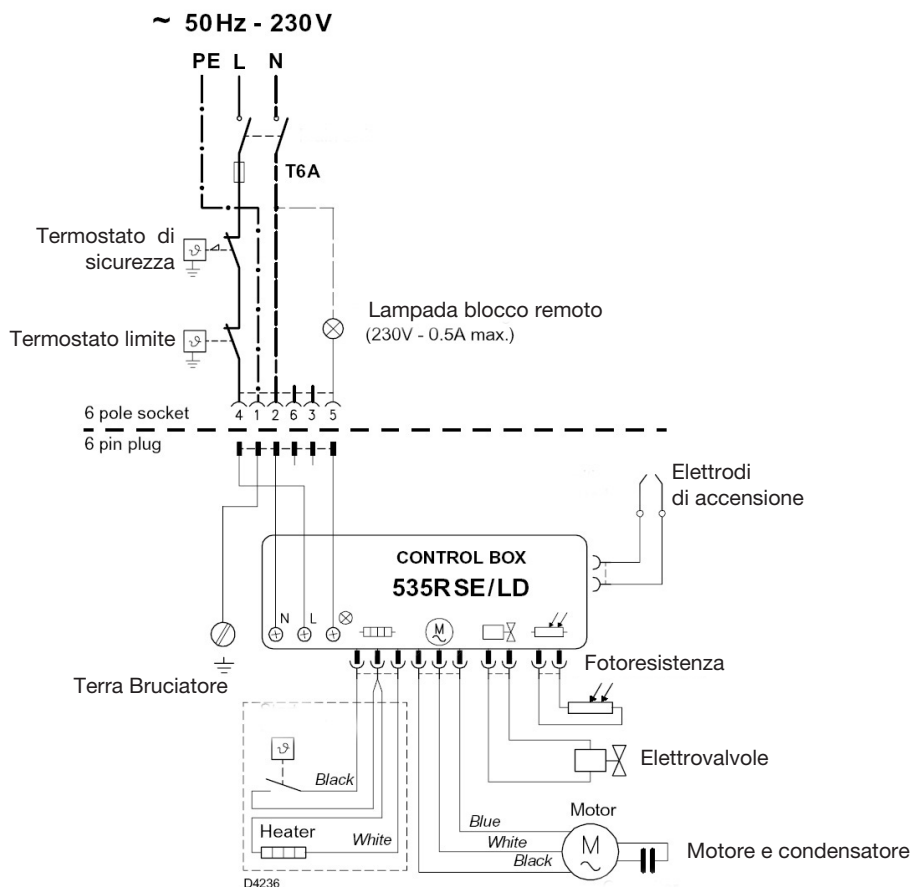


fig. 20

4.10. Diagnostica del bruciatore

DIFETTO	CAUSA POSSIBILE	RIMEDIO
Il bruciatore non parte al consenso del termostato ambiente	Mancanza di alimentazione elettrica	Testare la presenza di tensione ai capi della morsettiera
		Controllare il fusibile
		Controllare lo stato del termostato ambiente
	La fotoresistenza vede una falsa luce	Eliminare la falsa luce
	Le connessioni della centralina sono errate	Controllare le connessioni alla morsettiera
Il bruciatore effettua correttamente il prelavaggio e poi va in blocco	La fotoresistenza è sporca	Pulirla
	La fotoresistenza è guasta	Sostituirla
	La fiamma si distacca o non si accende	Controllare la pressione del gasolio
		Controllare che il gasolio fluisca dall'ugello
		Controllare l'aria
		Controllare il solenoide dell'elettrovalvola
Cambiare l'ugello		
Il bruciatore parte dopo un'accensione fallita	Gli elettrodi di accensione sono posizionati erroneamente	Posizionarli in accordo con le istruzioni
	La portata aria è eccessiva	Regolare l'aria
	L'ugello è sporco o rovinato	Sostituirlo
	La resistenza è guasta	Sostituirla

5. COLLAUDO DEL GRUPPO TERMICO

5.1. Controlli preliminari

Prima di eseguire il collaudo (o alla prima accensione) della caldaia è opportuno verificare che:

- l'installazione risponda alle norme vigenti;
- il condotto di evacuazione dei fumi sia installato conformemente alle istruzioni: a gruppo termico acceso non è tollerata nessuna fuga di prodotti della combustione da nessuna guarnizione;
- la tensione di alimentazione della caldaia sia 230 V- 50 Hz;
- l'impianto sia stato riempito d'acqua (pressione all'idrometro $1 \div 1,3$ bar);
- eventuali rubinetti di intercettazione delle tubazioni dell'impianto siano aperte;

- non ci siano perdite di combustibile;
- l'interruttore generale esterno sia inserito;
- la valvola di sicurezza del gruppo termico non sia bloccata;
- non ci siano perdite d'acqua.

Qualora il gruppo termico non fosse installato in modo conforme alle leggi ed alle norme vigenti non avviarlo e avvisare il responsabile dell'impianto.

5.2. Accensione e spegnimento

Per l'accensione e lo spegnimento del gruppo termico attenersi alle "Istruzioni per l'Utente".

6. MANUTENZIONE

Provvedere ad una manutenzione periodica del gruppo termico secondo la normativa vigente.

Una corretta manutenzione del gruppo termico consente allo stesso di lavorare nelle migliori condizioni, nel rispetto dell'ambiente e in piena sicurezza per persone, animali e cose.

Le operazioni di manutenzione (e di riparazione) devono obbligatoriamente essere eseguite da personale qualificato.

Il produttore consiglia la propria clientela di rivolgersi per le operazioni di manutenzione e di riparazione alla rete dei propri Centri di Assistenza Autorizzati che sono addestrati per svolgere al meglio le suddette operazioni.

Prima di procedere ad ogni operazione di manutenzione che comporti la sostituzione di componenti e/o di pulizia interna della caldaia sconnettere l'apparecchio dalla rete d'alimentazione elettrica.

6.1. Programma di manutenzione

Le operazioni di manutenzione periodica devono prevedere le seguenti operazioni di controllo:

- controllo generale dell'integrità del gruppo termico;
- controllo della tenuta della rete di adduzione gasolio;
- controllo della accensione del gruppo termico;
- controllo dei parametri di combustione del gruppo termico mediante analisi dei fumi;
- controllo della integrità, del buono stato di conservazione e della tenuta delle tubazioni di scarico fumi;
- controllo dell'integrità dei dispositivi di sicurezza del gruppo termico in generale;
- controllo dell'assenza di perdite di acqua e di ossidazioni dei raccordi del gruppo termico;
- controllo dell'efficienza della valvola di sicurezza dell'impianto;
- controllo dell'anodo sacrificale in magnesio del boiler (mod. B e BV);
- controllo dell'integrità del termostato di sicurezza installato;
- controllo della carica del vaso di espansione;
- controllo di efficienza del pressostato acqua;

le seguenti operazioni di pulizia:

- pulizia interna generale del gruppo termico;
- pulizia del bruciatore ed eventuale ritaratura dello stesso (vedi controllo della combustione);
- pulizia della griglia di ventilazione del locale di installazione del gruppo termico;
- pulizia lato fumi dello scambiatore di calore.

Nel caso si intervenisse per la prima volta sul gruppo termico verificare:

- la dichiarazione di conformità dell'impianto;
- il libretto d'impianto.

Inoltre verificare:

- l'idoneità del locale per l'installazione;
- le aperture di ventilazione del locale;
- i canali di evacuazione dei fumi, diametri e lunghezza degli stessi;
- la corretta installazione del gruppo termico secondo le istruzioni contenute nel presente libretto.

Nel caso in cui il gruppo termico non fosse in grado di potere funzionare correttamente ed in assenza di pericolo per persone, animali e cose avvisare il responsabile dell'impianto e compilare una dichiarazione in tale senso.

7. TABELLA INCONVENIENTI TECNICI

STATO DEL GRUPPO TERMICO	INCONVENIENTE	CAUSA POSSIBILE	RIMEDIO
Il gruppo termico è in blocco, la lampada rossa di blocco 1 è accesa.	Vedere paragrafo 4.10. “Diagnostica del bruciatore“	Vedere paragrafo 4.10. “Diagnostica del bruciatore“	Vedere paragrafo 4.10. “Diagnostica del bruciatore“
Il gruppo termico è in blocco, la lampada rossa di blocco 2 è accesa. Il ripristino da questo stato avviene premendo il pulsante 17.	È intervenuto il termostato di sicurezza del gruppo termico	Non circola acqua nell'impianto di riscaldamento: i tubi sono occlusi, le valvole termostatiche sono chiuse, i rubinetti di intercettazione dell'impianto sono chiusi.	Verificare lo stato dell'impianto
		Il circolatore si è bloccato o è guasto	Verificare il circolatore
Il gruppo termico è in blocco, la lampada rossa di blocco 4 lampeggia. Il ripristino da questo stato avviene ripristinando il valore della pressione dell'impianto di riscaldamento	La pressione dell'acqua nell'impianto di riscaldamento è insufficiente	Ci sono perdite nell'impianto di riscaldamento	Verificare l'impianto
		Il pressostato è scollegato	Ricollegarlo
		Il pressostato acqua non interviene: è guasto	Sostituirlo
Il gruppo termico è in blocco, la lampada rossa 5 lampeggia. Il ripristino da questo stato avviene automaticamente quando il malfunzionamento viene risolto.	La sonda mandata non funziona	La sonda di mandata è scollegata	Ricollegarla
		La sonda di mandata è guasta	Sostituirla
Il gruppo termico è in blocco, la lampada rossa 6 lampeggia. Il ripristino da questo stato avviene automaticamente quando il malfunzionamento viene risolto.	Il collegamento con il comando remoto si è interrotto o ci sono problemi di comunicazione.	Il cavo del comando remoto si è staccato dai contatti del comando remoto o del gruppo termico o si è interrotto.	Controllare il cavo di collegamento del comando remoto.
Il gruppo termico è in blocco, la lampada rossa 7 lampeggia. (mod. B e BV) Il ripristino da questo stato avviene automaticamente quando il malfunzionamento viene risolto.	La sonda boiler non funziona	La sonda sanitario è scollegata	Ricollegarla
		La sonda sanitario è guasta	Sostituirla
La lampada rossa 9 lampeggia, ma il gruppo termico non è in blocco. Il ripristino da questo stato avviene automaticamente quando il malfunzionamento viene risolto.	La temperatura in caldaia ha superato gli 80°C	Non circola acqua nell'impianto di riscaldamento: i tubi sono occlusi, le valvole termostatiche sono chiuse, i rubinetti di intercettazione dell'impianto sono chiusi.	Verificare lo stato dell'impianto
		Il circolatore si è bloccato o è guasto	Verificare il circolatore
Il gruppo termico non funziona in sanitario lampeggia (mod. B e BV)	Non arriva sufficiente acqua al boiler	L'impianto non ha sufficiente pressione o portata	Verificare l'impianto sanitario
	La sonda boiler non funziona	La sonda boiler è guasta	Sostituirla

BRAND NAME

NOVA FLORIDA

Fondital S.p.A.

Via Cerreto, 40
25079 VOBARNO (Brescia) Italy
Tel. (+39)0365 878.31
Fax (+39)0365 878.548
e mail: fondital@fondital.it
www.novaflorida.it

Il produttore si riserva il diritto di apportare ai propri prodotti quelle modifiche che riterrà necessarie o utili, senza pregiudicare le caratteristiche essenziali.