

Caratteristiche tecniche

Portata termica nominale	kW	25,8
Portata termica ridotta	kW	10,6
Potenza termica nominale	kW	23,3
	(kcal/h)	(20.000)
Potenza termica ridotta	kW	9,3
	(kcal/h)	(8.000)
Rendimento diretto nominale	%	90,3
Rendimento diretto al 30% della portata	%	88
Pressione massima acqua circuito termico	bar	3
Capacità vaso espansione	l	8
Pressione del vaso d'espansione	bar	0,5
Pressione massima acqua circuito sanitario	bar	8
Pressione minima dinamica acqua circuito sanitario	bar	0,2
Portata minima acqua sanitaria	l/min	2,5
Produzione acqua sanitaria con $\Delta T=25\text{ }^\circ\text{C}$	l/min	13,3
Produzione acqua sanitaria con $\Delta T=35\text{ }^\circ\text{C}$	l/min	9,5
Portata specifica (*)	l/min	10,5
Diametro condotto di scarico concentrico	mm	60
Diametro condotto di aspirazione concentrico	mm	100
Diametro condotto di scarico sdoppiato	mm	80
Diametro condotto di aspirazione sdoppiato	mm	80
Lunghezza max dei condotti di scarico ed aspirazione (**)		
Tipo di gas		metano o GPL
Pressione di alimentazione gas metano	mbar	20
Pressione di alimentazione gas butano	mbar	30
Pressione di alimentazione gas propano	mbar	37
Tensione di alimentazione elettrica	V	220-230
Frequenza di alimentazione elettrica	Hz	50
Potenza elettrica nominale	W	170
Peso netto	kg	44,5
Dimensioni		
altezza	mm	900
larghezza	mm	450
profondità	mm	355
Grado di protezione contro l'umidità e la penetrazione dell'acqua		IP X4D

(*) secondo prEN 625

(**) vedere il capitolo specifico

1000W = 860 kcal/h
1 mbar = 10,197 mmH₂O

Ocean Idroclima S.p.A., nella costante azione di miglioramento dei prodotti, si riserva la possibilità di modificare i dati espressi in questa documentazione in qualsiasi momento e senza preavviso. La presente documentazione è un supporto informativo e non considerabile come contratto nei confronti di terzi.

OCEAN

IDROCLIMA

OCEAN IDROCLIMA SpA
36061 BASSANO DEL GRAPPA (VI) ITALIA
Via Trozzetti, 20
Tel. 0424 - 517111
Telex 480212 OCIDRO I
Telefax 0424/38089

codice 920.130.1

OCEAN

QUINTA AIR 20 Fi

Caldaia murale a gas ad alto rendimento

**Manuale tecnico
destinato all'utente
ed all'installatore**

CE 0051

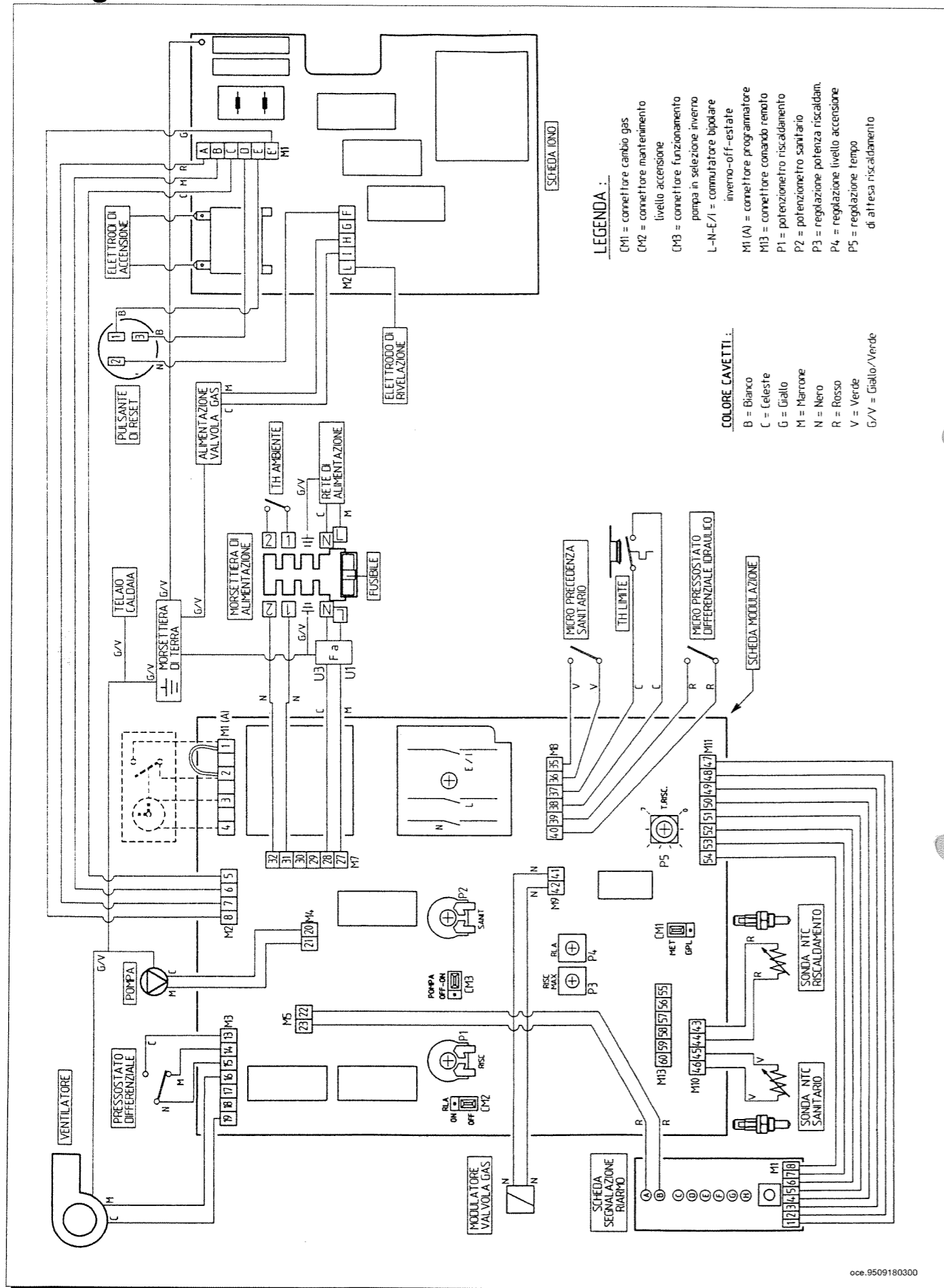
OCEAN
IDROCLIMA

ISO 9001

Ocean Idroclima, fra le aziende leader in Europa nella produzione di apparecchi termici e sanitari per l'uso domestico (caldaie murali a gas, scaldacqua elettrici e piastre scaldanti in acciaio) ha ottenuto la certificazione CSQ secondo le norme UNI EN ISO 9001.

Questo attestato accerta che il Sistema di Qualità in uso presso Ocean Idroclima di Bassano del Grappa, dove è stata prodotta questa caldaia, soddisfa la più severa delle norme - UNI EN ISO 9001 - che riguarda tutte le fasi organizzative ed i suoi protagonisti nel processo produttivo/distributivo.

Schema collegamento connettori



LEGENDA:

- CM1 = connettore cambio gas
- CM2 = connettore mantenimento livello accensione
- CM3 = connettore funzionamento pompa in selezione inverno
- L-N-E/I = commutatore bipolare inverno-off-estate
- M1 (A) = connettore programmatore
- M3 = connettore comando remoto
- P1 = potenziometro riscaldamento
- P2 = potenziometro sanitario
- P3 = regolazione potenza riscaldam.
- P4 = regolazione livello accensione
- P5 = regolazione tempo di attesa riscaldamento

COLORE CAVETTI:

- B = Bianco
- C = Celeste
- G = Giallo
- M = Marrone
- N = Nero
- R = Rosso
- V = Verde
- G/V = Giallo/Verde

oce.9509180300

Istruzioni destinate all'utente

Avvertenze prima dell'installazione

Questa caldaia serve a riscaldare l'acqua ad una temperatura inferiore a quella di ebollizione a pressione atmosferica. Essa deve essere allacciata ad un impianto di riscaldamento e ad una rete di distribuzione di acqua calda sanitaria, compatibilmente alle sue prestazioni ed alla sua potenza.

Prima di far allacciare la caldaia da personale professionalmente qualificato, secondo la Legge 5 marzo 1990 n° 46, far effettuare:

- a) Un lavaggio accurato di tutte le tubazioni dell'impianto onde rimuovere eventuali residui.
- b) Una verifica che la caldaia sia predisposta per il funzionamento con il tipo di gas disponibile. Questo è rilevabile dalla scritta sull'imballo e dalla targa presente sull'apparecchio.
- c) Un controllo che il camino abbia un tiraggio adeguato, non presenti strozzature e non siano inseriti nella canna fumaria scarichi di altri apparecchi, salvo che questa non sia realizzata per servire più utenze secondo le specifiche Norme e prescrizioni vigenti.
- d) Un controllo che, nel caso di raccordi su canne fumarie preesistenti, queste siano state perfettamente pulite poiché le scorie, staccandosi dalle pareti durante il funzionamento, potrebbero occludere il passaggio dei fumi.

Avvertenze prima della messa in funzione

La prima accensione deve essere effettuata dal Servizio di Assistenza Tecnica autorizzato della Ocean Idroclima S.p.A. che dovrà verificare:

- a) Che i dati di targa siano rispondenti a quelli delle reti di alimentazione (elettrica, idrica, gas).
- b) Che l'installazione sia conforme alle normative vigenti (UNI-CIG 7129, 7131, Regolamento di Attuazione della Legge 9 gennaio 1991 n° 10 ed in specie i Regolamenti Comunali) di cui riportiamo uno stralcio nel manuale tecnico destinato all'installatore.
- c) Che sia stato effettuato regolarmente il collegamento elettrico alla rete più terra.

I nominativi dei Centri di Assistenza Tecnica Autorizzati dalla Ocean Idroclima S.p.A. sono rilevabili dal foglio allegato.

Il mancato rispetto di quanto sopra comporta il decadimento della garanzia.

Prima della messa in funzione togliere il film protettivo della caldaia. Non utilizzare per lo scopo utensili o materiali abrasivi perché potrebbero danneggiare le parti verniciate.

Messa in funzione della caldaia

Procedere come di seguito descritto per le corrette operazioni di accensione:

- 1) alimentare la caldaia elettricamente;
- 2) aprire il rubinetto del gas;
- 3) ruotare la manopola (3) del selettore predisponendo la caldaia in posizione Estate (☀️) o Inverno (❄️);
- 4) agire sulle manopole dei dispositivi di regolazione della temperatura del circuito di riscaldamento (1) e dell'acqua calda sanitaria (2) in modo da accendere il bruciatore principale.
Per aumentare la temperatura ruotare la manopola in senso orario e viceversa per diminuirla.
In posizione Estate (☀️) il bruciatore principale risulterà acceso e la pompa in funzione solo in caso di prelievo di acqua calda sanitaria.

Avvertenza: In fase di prima accensione, finché non viene scaricata l'aria contenuta nella tubazione del gas, si può verificare la non accensione del bruciatore ed il conseguente blocco della caldaia. Si consiglia in questo caso di ripetere le operazioni di ripristino, fino all'arrivo del gas al bruciatore, agendo sul pulsante di riarmo (10).

Importante: Con selettore (3) in posizione Inverno (❄️) sono necessari alcuni minuti di attesa a ogni intervento del dispositivo di regolazione riscaldamento (1). Per riavere immediatamente una nuova accensione del bruciatore principale portare il selettore (3) in posizione (0) e poi ancora in (☀️). Tale attesa non riguarda la funzione sanitaria.

Regolazione della temperatura ambiente

L'impianto deve essere dotato di termostato ambiente (DPR 26 Agosto 1993 n° 412 articolo 7 comma 6) per il controllo della temperatura nei locali.

In caso di temporanea assenza del termostato ambiente, nella fase di prima accensione, è possibile realizzare un controllo della temperatura ambiente agendo sulla manopola (1).

Per aumentare la temperatura ruotare la manopola in senso orario e viceversa per diminuirla. La modulazione elettronica della fiamma permetterà alla caldaia di raggiungere la temperatura impostata adeguando la portata del gas al bruciatore alle reali condizioni di scambio termico.

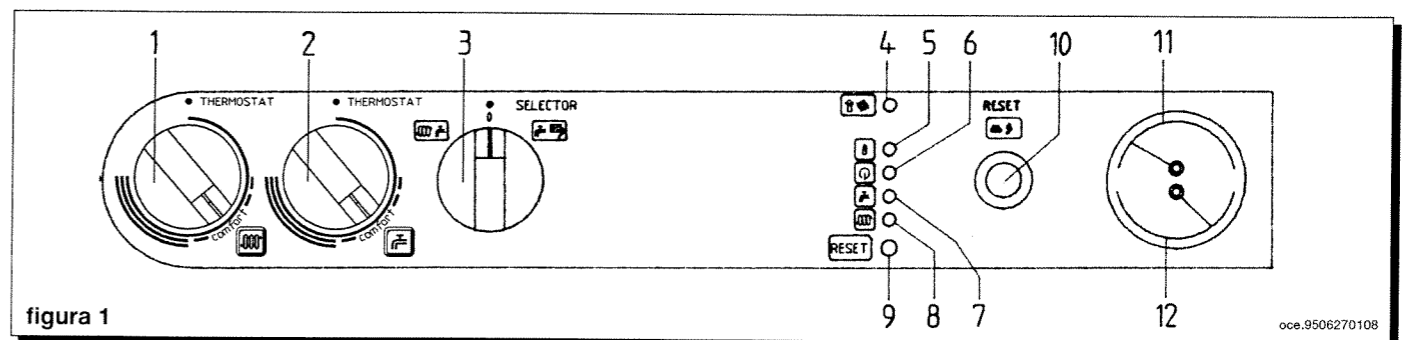


figura 1

oce.9506270108

Regolazione della temperatura dell'acqua sanitaria

La valvola del gas è dotata di un dispositivo di modulazione elettronica della fiamma in funzione del posizionamento della manopola (2) di regolazione dell'acqua sanitaria e della quantità d'acqua prelevata.

Questo dispositivo elettronico permette d'ottenere delle temperature dell'acqua, in uscita dalla caldaia, costanti anche per piccole portate di prelievo.

E' consigliabile, per un contenimento energetico, posizionare la manopola in "--comfort--" (figura 2). In inverno si renderà probabilmente necessario aumentare la temperatura dell'acqua sanitaria in relazione ai valori desiderati.

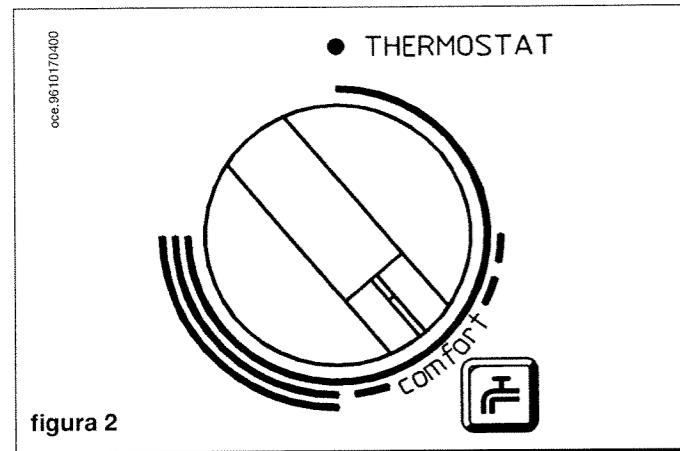


figura 2

Regolazione dei parametri di caldaia mediante telecontrollo

(accessorio a richiesta)

L'apparecchio può essere dotato di un'unità di telecontrollo, cioè di un accessorio, installato in un luogo diverso da quello d'installazione della caldaia, in grado di gestirne le regolazioni e visualizzarne lo stato di funzionamento. Mediante tale dispositivo è possibile impostare e visualizzare le temperature di caldaia, la temperatura ambiente, giorno e notte, ed effettuare la programmazione dei periodi di funzionamento.

Importante: Per abilitare le funzioni del telecontrollo è necessario che il selettore (3) di figura 1 sia posizionato in ESTATE (☀️). In tale caso le spie di funzionamento caldaia (7 e 8 figura 3) lampeggeranno in caso di richiesta calore rispettivamente in riscaldamento o sanitario. I dispositivi per la regolazione delle temperature (1 e 2 di figura 1) non sono abilitati.

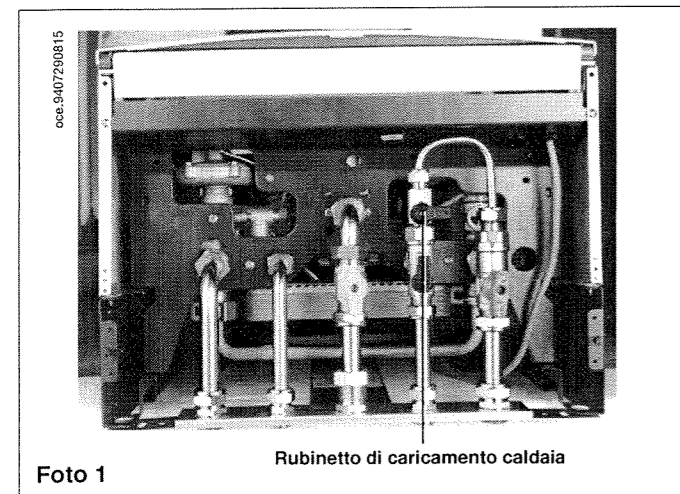


Foto 1

Rubinetto di caricamento caldaia

Riempimento impianto

Importante: Verificare periodicamente che la pressione, letta sul termomanometro (12), ad impianto freddo, sia di 0,5 - 1 bar. In caso di sovrappressione agire sul rubinetto di scarico caldaia (Foto 2).

Nel caso sia inferiore agire sul rubinetto di caricamento della caldaia (Foto 1).

E' consigliabile che l'apertura di tale rubinetto sia effettuata molto lentamente in modo da facilitare lo sfiatamento dell'aria.

Se si dovessero verificare frequenti diminuzioni di pressione chiedere l'intervento del Servizio di Assistenza Tecnica autorizzato della **Ocean Idroclima S.p.A.**

La caldaia è dotata di un pressostato differenziale idraulico che, in caso di pompa bloccata o mancanza d'acqua, non consente il funzionamento della caldaia.

Spegnimento della caldaia

Per lo spegnimento della caldaia occorre ruotare la manopola (3) in posizione (0). Così facendo si interrompe l'alimentazione elettrica dell'apparecchio.

Arresto prolungato dell'impianto Protezione al gelo

E' buona norma evitare lo svuotamento dell'intero impianto di riscaldamento poiché ricambi d'acqua portano anche ad inutili e dannosi depositi di calcare all'interno della caldaia e dei corpi scaldanti.

Se durante l'inverno l'impianto termico non dovesse essere utilizzato, e nel caso di pericolo di gelo, è necessario miscelare l'acqua dell'impianto con idonee soluzioni anticongelanti destinate a tale uso specifico (si consiglia l'utilizzo di CILLICHEMIE CILLIT CC45 Special).

La gestione elettronica della caldaia Ocean è provvista di una funzione "antigelo" in riscaldamento che con temperatura di mandata impianto inferiore ai 5 °C fa funzionare il bruciatore fino al raggiungimento in mandata di un valore pari a 30 °C. Tale funzione è operativa se:

- * la caldaia è alimentata elettricamente;
- * il selettore (3) non è in posizione (0);
- * c'è gas;
- * la pressione dell'impianto è quella prescritta;
- * la caldaia non è in blocco.

ATTENZIONE: la funzione antigelo per il circuito sanitario è garantita solamente se sulla caldaia viene installato l'apposito dispositivo antigelo, fornito come accessorio dalla **OCEAN Idroclima S.p.A.**, come indicato nelle istruzioni che accompagnano l'accessorio stesso. Tale funzione è operativa se:

- * la caldaia è alimentata elettricamente;
- * il selettore (3) non è in posizione (0);

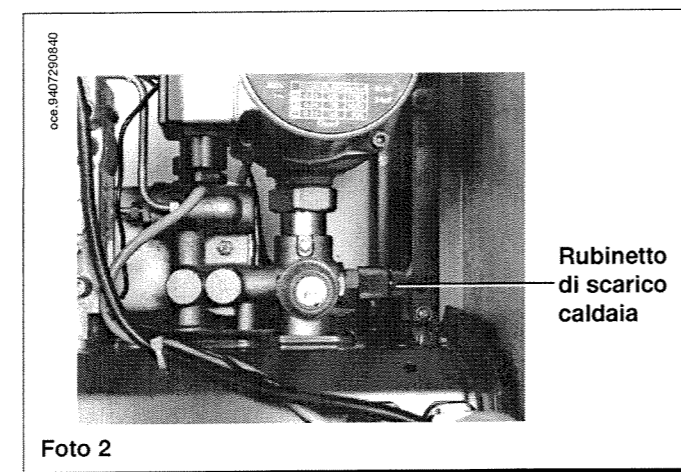


Foto 2

Rubinetto di scarico caldaia

Smontaggio dello scambiatore acqua-fumi

Lo scambiatore acqua-fumi, di progetto e produzione della **Ocean Idroclima S.p.A.**, può essere facilmente smontato frontalmente, senza dover togliere i condotti di scarico e aspirazione, procedendo come di seguito descritto:

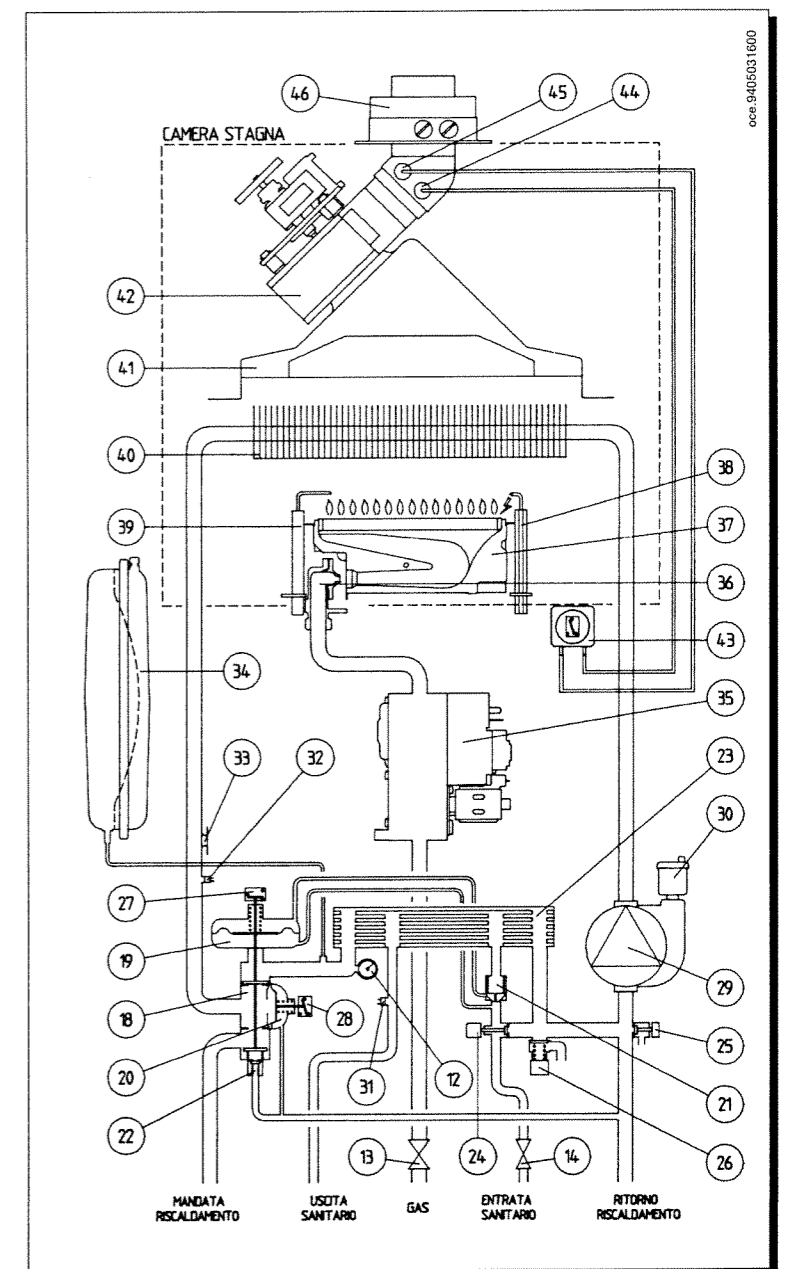
- * togliere le due viti superiori di fissaggio del pannello frontale (foto 5 a pagina 12);
- * togliere le due viti di fissaggio del pannello comandi e ruotarlo verso il basso (foto 3 a pagina 10);
- * svuotare l'impianto, se possibile limitatamente alla caldaia, mediante l'apposito rubinetto di scarico;
- * togliere le 4 viti che fissano il pannello frontale della camera stagna e quindi il pannello stesso (foto 6 a pagina 12);

Schema funzionale circuiti

Legenda:

- 12 termomanometro
- 13 rubinetto gas
- 14 rubinetto entrata acqua con filtro
- 18 valvola a tre vie pressostatica
- 19 gruppo precedenza sanitario
- 20 pressostato differenziale idraulico
- 21 sensore di flusso con filtro
- 22 by-pass automatico
- 23 scambiatore acqua-acqua a piastre
- 24 rubinetto di caricamento caldaia
- 25 rubinetto di scarico caldaia
- 26 valvola di sicurezza
- 27 micro precedenza sanitario
- 28 micro pressostato differenziale idraulico
- 29 pompa con separatore d'aria
- 30 valvola automatica sfogo aria
- 31 sonda ntc sanitario
- 32 sonda ntc riscaldamento
- 33 termostato di sicurezza
- 34 vaso espansione
- 35 valvola del gas
- 36 rampa gas con ugelli
- 37 bruciatore principale
- 38 elettrodi di accensione
- 39 elettrodo di rivelazione
- 40 scambiatore acqua-fumi
- 41 convogliatore fumi
- 42 ventilatore
- 43 pressostato aria
- 44 presa di pressione positiva
- 45 presa di pressione negativa
- 46 raccordo concentrico

I numeri da 1 a 11 compaiono nella figura 9 di pagina 13 (pannello comandi)
I numeri 15, 16 e 17 compaiono nella figura 7 di pagina 12 (valvola del gas)

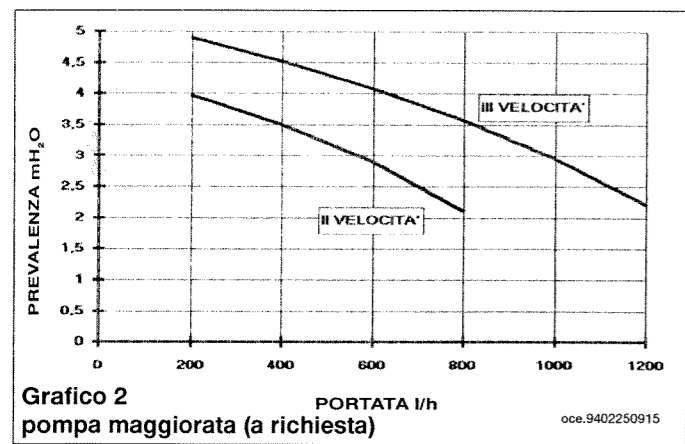
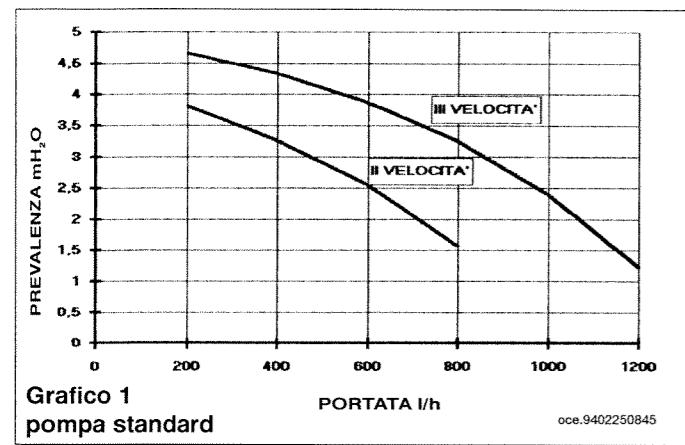


- * togliere le 5 viti di fissaggio della parete frontale alla camera di combustione (foto 7 a pagina 12);
- * togliere le due viti di fissaggio del convogliatore fumi alla parete posteriore della camera stagna;
- * scollegare, dalle prese pressione della curva in alluminio, i tubetti di collegamento al pressostato;
- * allentare le due viti del giunto di fissaggio, della curva in alluminio al raccordo concentrico, e spostarlo verso l'alto;
- * estrarre leggermente il convogliatore fumi e scollegare i cavetti di collegamento elettrici del ventilatore;
- * estrarre completamente il gruppo convogliatore fumi - ventilatore;
- * togliere le due clips di fissaggio dello scambiatore ai tubi di mandata e ritorno;
- * alzare leggermente lo scambiatore e sfilarlo facendo attenzione a non danneggiare i collettori di attacco dello stesso.

Caratteristiche portata/prevalenza alla placca

La pompa utilizzata è del tipo ad alta prevalenza adatta all'uso su qualsiasi tipo di impianto di riscaldamento mono o a due tubi. La valvola automatica sfogo aria incorporata nel corpo della pompa permette una rapida disaerazione dell'impianto di riscaldamento.

La pompa, montata in caldaia, è predisposta per il funzionamento alla massima velocità (III). L'utilizzo della prima velocità è da evitare in quanto la caratteristica di portata/prevalenza non soddisfa le condizioni di normale utilizzo.



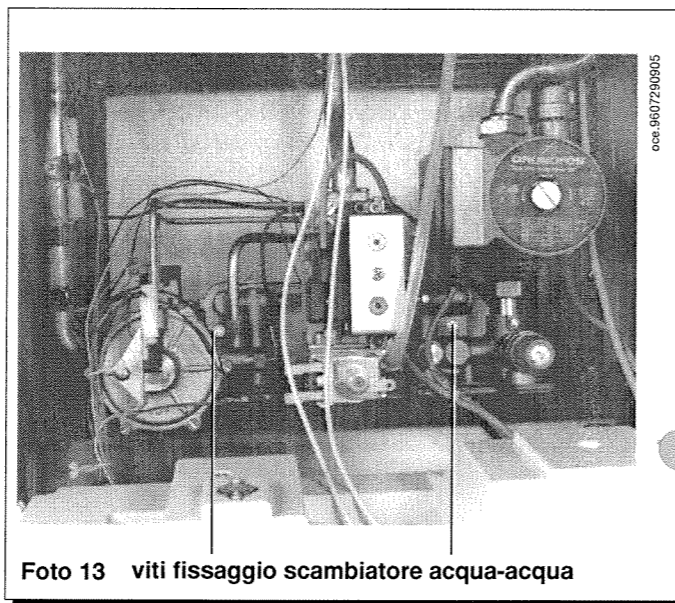
Nel caso non vi fosse la specifica dotazione è necessario smontare lo scambiatore acqua-acqua, come descritto al paragrafo successivo, e pulirlo isolatamente. Si consiglia di pulire dal calcare anche la sede e relativa sonda NTC posta sul circuito sanitario. Per la pulizia dello scambiatore e/o del circuito sanitario è consigliabile l'utilizzo di Cillit FFW-AL o Benckiser HF-AL.

Per particolari zone di utenza, dove le caratteristiche di durezza dell'acqua superano i valori di 25 °F (1 °F = 10 mg di carbonato di calcio per litro d'acqua) è consigliabile installare un dosatore di polifosfati o sistemi di pari effetto rispondenti alle vigenti normative.

Smontaggio dello scambiatore acqua-acqua

Lo scambiatore acqua-acqua, del tipo a piastre in acciaio inox, può essere facilmente smontato con l'utilizzo di un normale cacciavite procedendo come di seguito descritto:

- * togliere le due viti superiori di fissaggio del pannello frontale (foto 5 a pagina 12);
- * togliere le due viti di fissaggio del pannello comandi e ruotarlo verso il basso (foto 3 a pagina 10);
- * svuotare l'impianto, se possibile limitatamente alla caldaia, mediante l'apposito rubinetto di scarico (25 figura 11 a pagina 15);
- * svuotare l'acqua contenuta nel circuito sanitario;
- * togliere le due viti, visibili frontalmente, di fissaggio dello scambiatore acqua-acqua e sfilarlo dalla sua sede (foto 13).



Pulizia dei filtri acqua fredda

La caldaia è dotata di due filtri acqua fredda situati uno sul rubinetto entrata acqua fredda (14) ed uno sul gruppo idraulico. Generalmente è sufficiente pulire solamente il primo. Per la pulizia del filtro situato sul gruppo idraulico procedere come di seguito descritto:

- * accedere al gruppo idraulico come riportato al capitolo precedente;
- * svuotare l'acqua contenuta nel circuito sanitario;
- * togliere i due tubetti di collegamento (figura 11 a pagina 15) tra il gruppo precedenza sanitario (19) ed il sensore di flusso (21);
- * svitare il dado presente sul gruppo sensore di flusso;
- * sfilare dalla sua sede il sensore con relativo filtro;
- * eliminare le eventuali impurità presenti.

Pulizia dal calcare del circuito sanitario

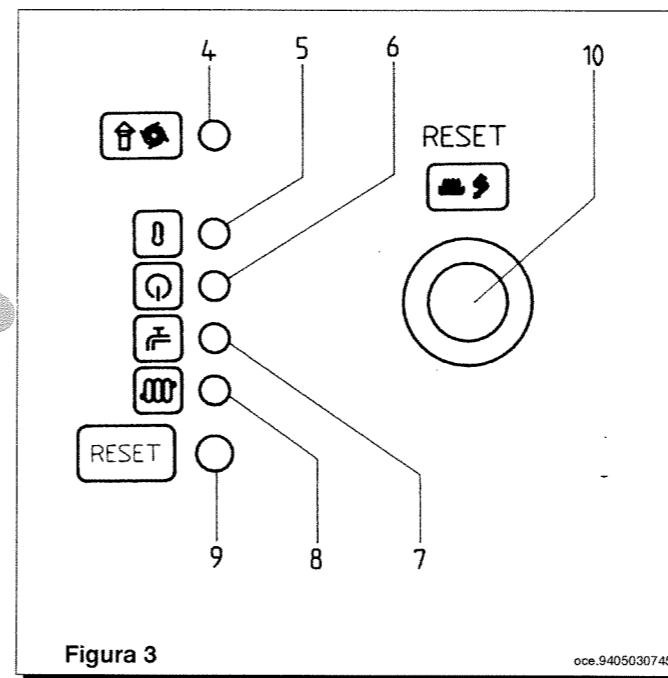
La pulizia del circuito sanitario può essere effettuata senza togliere dalla sua sede lo scambiatore acqua-acqua se la placca è stata provvista inizialmente dello specifico rubinetto (a richiesta) collocato sull'uscita acqua calda sanitaria.

Per le operazioni di pulizia è necessario:

- * Chiudere il rubinetto d'entrata dell'acqua sanitaria
- * Svuotare dall'acqua il circuito sanitario mediante un rubinetto utilizzatore
- * Chiudere il rubinetto d'uscita dell'acqua sanitaria
- * Svitare i due tappi presenti sui rubinetti d'intercettazione
- * Togliere i filtri

Funzionamento lampade spia, riarmo, segnalazioni d'anomalia

- 4 segnalazione mancanza tiraggio
- 5 intervento termostato di sicurezza
- 6 segnalazione presenza tensione
- 7 segnalazione funzionamento in sanitario
- 8 segnalazione funzionamento in riscaldamento
- 9 pulsante di riarmo termostato di sicurezza
- 10 segnalazione mancanza gas / pulsante di riarmo



La segnalazione (4) mancanza di tiraggio viene attivata, per mezzo di un pressostato aria, nel caso di:

- ostruzione totale o parziale del terminale di scarico o camino
- venturi ostruito
- ventilatore bloccato
- collegamento "venturi"-pressostato aria interrotto

In queste condizioni la caldaia è in attesa e solo dopo aver rimosso le cause della segnalazione viene ripristinato automaticamente il normale funzionamento.

Nota: l'illuminazione, nella fase di accensione della caldaia, del segnalatore (4) è legata all'autoverifica, tramite il pressostato aria, del buon funzionamento del ventilatore. Solamente la permanenza attiva di tale segnale indica la presenza di una delle anomalie descritte.

La segnalazione (5) viene attivata per mezzo di un termostato di sicurezza in caso di elevati valori di temperatura dell'acqua contenuta nel circuito primario.

In queste condizioni la caldaia va in blocco (la spia (5) è permanentemente accesa).

Una volta eliminata la causa dell'intervento premere il pulsante di riarmo (9) controllando l'indicazione del termomanometro (12) (vedi capitolo riempimento impianto a pagina 4).

E' vietato mettere fuori servizio il termostato di sicurezza.

L'eventuale ripristino del funzionamento con il termostato di sicurezza "aperto" riconfermerà il blocco della caldaia.

La segnalazione (10) viene attivata, per mezzo di un elettrodo di rivela-

zione di fiamma, in caso di mancanza gas od interaccensione incompleta del bruciatore principale.

In queste condizioni la caldaia va in blocco di sicurezza.

Premere il pulsante di riarmo (10) per ristabilire le normali condizioni di funzionamento.

Nel caso d'intervento ripetuto dei dispositivi di sicurezza rivolgersi al Servizio di Assistenza Tecnica autorizzato della Ocean Idroclima S.p.A.

Cambio gas

Le caldaie possono funzionare sia a gas metano che a gas GPL.

Nel caso in cui si renda necessaria la trasformazione ci si dovrà rivolgere al Servizio di Assistenza Tecnica autorizzato della Ocean Idroclima S.p.A.

Istruzioni per l'ordinaria manutenzione

Per garantire alla caldaia una perfetta efficienza funzionale e di sicurezza è necessario, alla fine di ogni stagione, far ispezionare la caldaia dal Servizio di Assistenza Tecnica autorizzato della Ocean Idroclima S.p.A. (vedere DPR 26 Agosto 1993 n° 412).

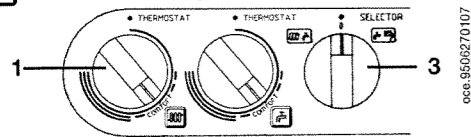
Una manutenzione accurata è sempre motivo di risparmio nella gestione dell'impianto.

La pulizia esterna dell'apparecchio non deve essere effettuata con sostanze abrasive, aggressive e/o facilmente infiammabili (es. benzina alcoli, ecc.) e comunque dev'essere effettuata con l'apparecchio non in funzione (vedi capitolo spegnimento della caldaia a pagina 4).

Istruzioni destinate all'installatore

Avvertenze generali

Attenzione: Con selettore (3) in posizione Inverno (000) sono necessari alcuni minuti di attesa ad ogni intervento del dispositivo di regolazione riscaldamento (1). Per riavere immediatamente una nuova accensione del bruciatore principale portare il selettore (3) in posizione (0) e poi ancora in (000). Tale attesa non riguarda la funzione sanitaria.



Le note ed istruzioni tecniche che seguono sono rivolte agli installatori per dar loro la possibilità di effettuare una perfetta installazione. Le istruzioni riguardanti l'accensione e l'utilizzo della caldaia sono contenute nel manuale destinato all'utente.

Si fa presente che le Norme Italiane che regolano l'installazione, la manutenzione e la conduzione degli impianti d'uso domestico a gas sono contenute nei seguenti documenti:

- * Norme UNI-CIG 7129-7131
- * Legge 9 gennaio 1991 n° 10 e relativo Regolamento d'Attuazione (DPR 26 Agosto 1993 n° 412).
- * Disposizioni dei Vigili del Fuoco, dell'Azienda del gas ed in specie i Regolamenti Comunali.

Inoltre, il tecnico installatore dev'essere abilitato all'installazione degli apparecchi per riscaldamento secondo la Legge 5 marzo 1990 n° 46. Oltre a ciò va tenuto presente che:

- * La caldaia può essere utilizzata con qualunque tipo di piastra convettrice, radiatore, termoconvettore, alimentati a due tubi o monotubo. Le sezioni del circuito saranno, in ogni caso, calcolate secondo i normali metodi, tenendo conto delle caratteristiche portate-prevalenza disponibili alla placca e riportate a pagina 16.
- * Le parti dell'imballo (sacchetti in plastica, polistirolo ecc.) non devono essere lasciate alla portata dei bambini in quanto potenziali fonti di pericolo.
- * La prima accensione deve essere effettuata dal Servizio di Assistenza Tecnica della **Ocean Idroclima S.p.A.**, rilevabile dal foglio allegato. Il mancato rispetto di quanto sopra comporta il decadimento della garanzia.

Avvertenze prima dell'installazione

Questa caldaia serve a riscaldare l'acqua ad una temperatura inferiore a quella di ebollizione a pressione atmosferica. Essa deve essere allacciata ad un impianto di riscaldamento e ad una rete di distribuzione di acqua calda sanitaria, compatibilmente alle sue prestazioni ed alla sua potenza.

Prima di collegare la caldaia è indispensabile effettuare:

- Un lavaggio accurato di tutte le tubazioni dell'impianto allo scopo di eliminare i residui delle filettature, saldature ed i solventi presenti eventualmente nei vari componenti del circuito di riscaldamento.
- Una verifica che la caldaia sia predisposta per il funzionamento con il tipo di gas disponibile. Questo è rilevabile dalla scritta sull'imballo e dalla targa presente sull'apparecchio.
- Un controllo che il camino abbia un tiraggio adeguato, non presenti strozzature e non siano inseriti nella canna fumaria scarichi di altri apparecchi, salvo che questa non sia realizzata per servire più utenze secondo le specifiche Norme e prescrizioni vigenti.
- Un controllo che, nel caso di raccordi su canne fumarie preesistenti, queste siano state perfettamente pulite poiché le scorie, staccandosi dalle pareti durante il funzionamento, potrebbero occludere il passaggio dei fumi.

Dima di fissaggio caldaia alla parete

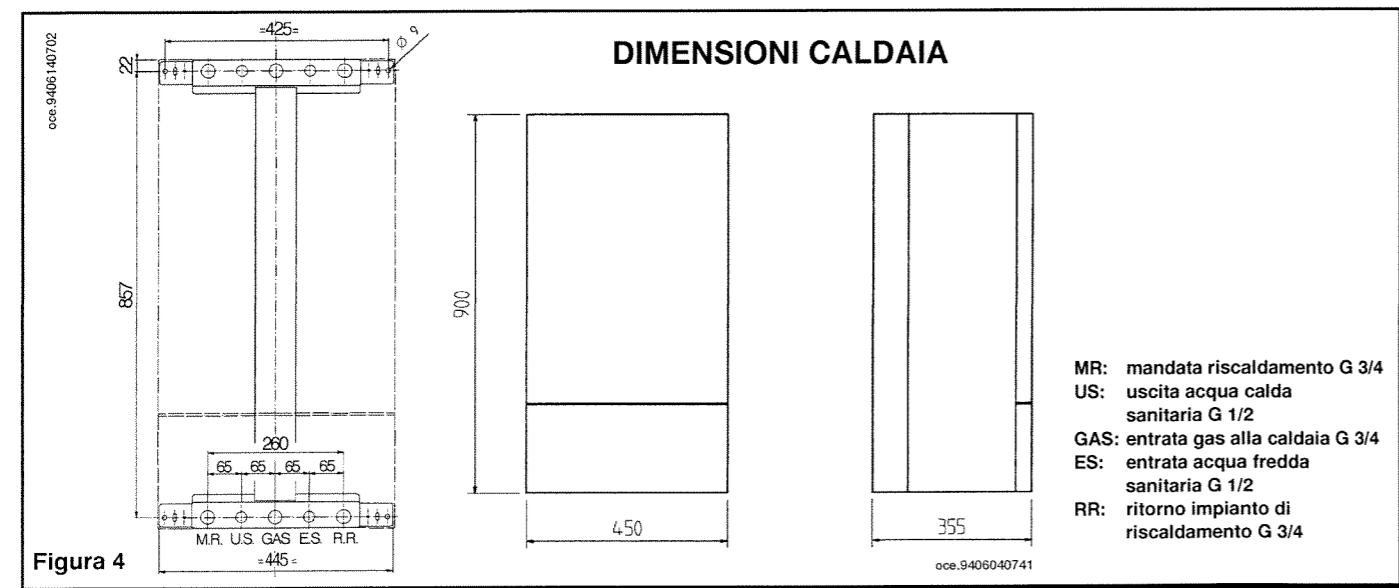
Determinata l'esatta ubicazione della caldaia, fissare la dima alla parete mediante i tasselli ed i cancani in dotazione.

Eeguire la posa in opera dell'impianto partendo dalla posizione degli attacchi idrici e gas presenti nella traversa inferiore della dima (vedere istruzioni più dettagliate sull'etichetta posta sulla dima stessa).

E' consigliabile installare, sul circuito di riscaldamento, un rubinetto anche sulla mandata radiatori, disponibile a richiesta, per permettere, in caso d'interventi importanti, di operare senza dover svuotare tutto l'impianto di riscaldamento.

Nel caso di impianti già esistenti e nel caso di sostituzioni è consigliabile, oltre a quanto citato, prevedere sul ritorno alla caldaia ed in basso un vaso di decantazione destinato a raccogliere i depositi o scorie presenti anche dopo il lavaggio e che nel tempo possono essere messi in circolazione.

Fissata la caldaia alla dima effettuare il collegamento ai condotti di scarico e aspirazione, forniti come accessori dalla **OCEAN Idroclima S.p.A.**, come descritto nei successivi capitoli.



Tale funzione è operativa se:

- la caldaia è alimentata elettricamente;
- il selettore (3) non è in posizione (0);
- c'è gas;
- la pressione dell'impianto è quella prescritta;
- la caldaia non è in blocco.

Il dispositivo antigelo per il circuito sanitario è fornito come accessorio dalla **Ocean Idroclima S.p.A.**. Le istruzioni per il montaggio sono fornite assieme all'accessorio stesso.

* Antibloccaggio pompa

In caso di mancanza di richiesta calore, in riscaldamento e/o sanitario, per un tempo di 24 ore consecutive la pompa si mette in funzione automaticamente per 1 minuto.

Tale funzione è operativa se la caldaia è alimentata elettricamente e il selettore (3) non è in posizione (0).

* Sonde NTC per la rilevazione della temperatura

In caso di guasto della sonda NTC riscaldamento, posta sulla mandata all'impianto, la caldaia rimane in attesa anche in caso di prelievo di acqua sanitaria.

In caso di guasto della sonda NTC sanitario, posta sul gruppo idraulico, la caldaia rimane in attesa in caso di prelievo di acqua sanitaria mentre funziona correttamente in riscaldamento.

* Valvola di sicurezza idraulica (circuito di riscaldamento)

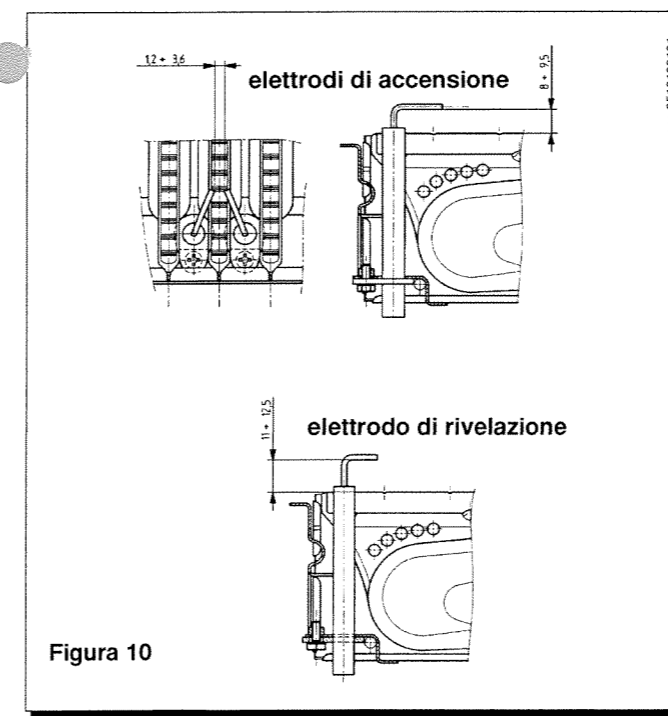
Questo dispositivo (26), tarato a 3 bar, è a servizio del circuito di riscaldamento.

E' consigliabile raccordare la valvola di sicurezza ad uno scarico sifonato. E' vietato utilizzarla come mezzo di svuotamento del circuito di riscaldamento.

* Compatibilità elettromagnetica (filtro antidisturbi radiotelevisivi)

La caldaia è dotata di uno speciale filtro antidisturbi radiotelevisivi del tipo "LC" in rispondenza a quanto prescritto dal Decreto Legislativo 4 dicembre 1992, n° 476 e dalla Direttiva Comunitaria 92/31/CEE.

Posizionamento elettrodi di accensione e rivelazione di fiamma



Dispositivo anti-shock (accessorio a richiesta)

Nei casi in cui nella rete acqua fredda sia installato un riduttore di pressione o una valvola di non ritorno è necessario installare, nel circuito sanitario del gruppo idraulico, un dispositivo anti-shock fornito a richiesta dalla **Ocean Idroclima S.p.A.**

Per istruzioni più dettagliate, sul posizionamento e sulle modalità di montaggio, vedere le istruzioni che accompagnano l'accessorio stesso.

Verifica dei parametri di combustione

Per la misura in opera del rendimento di combustione e dell'igienicità dei prodotti di combustione, come disposto dal DPR 26 Agosto 1993 n° 412, la caldaia è dotata di due prese situate sul raccordo concentrico e destinate a tale uso specifico.

Una presa è collegata al circuito scarico dei fumi mediante la quale è possibile rilevare l'igienicità dei prodotti della combustione ed il rendimento di combustione.

L'altra è collegata al circuito di aspirazione dell'aria comburente nella quale è possibile verificare l'eventuale ricircolo dei prodotti della combustione nel caso di condotti coassiali.

Nella presa collegata al circuito dei fumi possono essere rilevati i seguenti parametri:

- * temperatura dei prodotti della combustione;
- * concentrazione di ossigeno (O₂) od in alternativa di anidride carbonica (CO₂);
- * concentrazione di ossido di carbonio (CO).

La temperatura dell'aria comburente deve essere rilevata, nel caso di condotti coassiali, nella presa collegata al circuito di aspirazione dell'aria. Nel caso di condotti separati, essa deve essere rilevata nella zona sottostante il bruciatore inserendo la sonda di misura sul gommino in silicone presente nella parte inferiore della camera stagna.

Gruppo idraulico

Il gruppo idraulico è stato studiato per semplificare le operazioni di allacciamento e nel contempo per garantire all'apparecchio stesso un elevato grado di affidabilità.

In dettaglio è costituito da:

- * una valvola a tre vie pressostatica (18);
- * gruppo precedenza sanitario (19) di grande sensibilità per la commutazione (pressione dinamica 0,2 bar e portata 2,5 litri al minuto);
- * pressostato differenziale idraulico (20);
- * sensore di flusso con filtro (21).

Ad esso sono collegati:

- * by-pass automatico di grande portata (22) per la salvaguardia della caldaia in caso di elevate perdite di carico dell'impianto di riscaldamento o di presenza di valvole termostatiche;
- * scambiatore acqua-acqua del tipo a piastre in acciaio inox con elevato potere di scambio termico (23);
- * rubinetto di caricamento caldaia (24);
- * rubinetto di scarico caldaia (25);
- * valvola di sicurezza (26).

In caso di sostituzione e/o pulizia degli anelli "OR" del gruppo idraulico non utilizzare come lubrificanti olii o grassi ma esclusivamente Molykote 111.

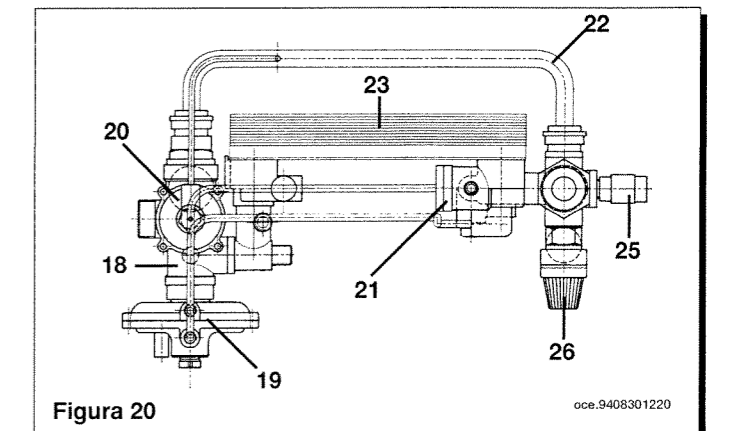


Tabella pressione al bruciatore - potenza resa

mbar G . 20	mbar G . 30	mbar G . 31	kW	kcal/h	
2,1	5,2	6,2	9,30	8.000	Potenza ridotta
2,4	6,1	7,1	10,46	9.000	
2,8	6,7	8,8	11,63	10.000	
3,2	8,2	10,6	12,79	11.000	
3,8	9,1	12,7	13,95	12.000	
4,5	11,4	14,9	15,12	13.000	
5,2	13,2	17,3	16,28	14.000	
6,0	15,2	19,8	17,44	15.000	
6,7	17,2	22,5	18,60	16.000	
7,6	19,5	25,4	19,77	17.000	
8,5	21,8	28,5	20,93	18.000	
9,5	24,3	31,8	22,10	19.000	
10,6	28,4	36,6	23,25	20.000	Potenza nominale

1 mbar = 10,197 mmH₂O

Tabella 1

Tabella consumi - iniettori dei bruciatori

tipo di gas	G . 20	G . 30	G . 31
p.c.i. kcal/m ³	8.570	29.330	22.360
consumo Potenza nominale	2,74 m ³ /h	2,1 kg/h	2,0 kg/h
consumo Potenza ridotta	1,13 m ³ /h	0,9 kg/h	0,8 kg/h
diámetro ugello principale mm	1,18	0,69	0,69

Tabella 2

Il numero degli iniettori del bruciatore principale è 15

Il consumo dei vari tipi di gas è riferito a 15 °C e 760 mm Hg

Dispositivi di regolazione e sicurezza

La caldaia è costruita per soddisfare a tutte le prescrizioni delle Normative europee di riferimento, in particolare è dotata di:

* Potenziometro di regolazione riscaldamento

Questo dispositivo definisce la temperatura massima dell'acqua di mandata del circuito di riscaldamento. Può essere impostato da un minimo di 30 °C ad un massimo di 85 °C.

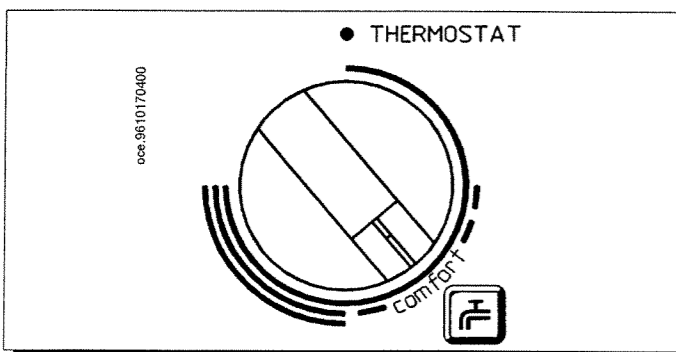
Per aumentare la temperatura ruotare la manopola (1) in senso orario e viceversa per diminuirla.

* Potenziometro di regolazione acqua sanitaria

Questo dispositivo definisce la temperatura massima dell'acqua sanitaria. Può essere impostato da un minimo di 35 °C per portate d'acqua superiori a 5 litri/min ad un massimo di 65 °C.

Per aumentare la temperatura ruotare la manopola (2) in senso orario e viceversa per diminuirla.

E' consigliabile, per un contenimento energetico, posizionare la manopola in "--comfort--". In inverno si renderà probabilmente necessario



aumentare la temperatura dell'acqua sanitaria in relazione ai valori desiderati.

* Modulazione elettronica della fiamma

In relazione al posizionamento delle manopole dei dispositivi di regolazione della temperatura del circuito di riscaldamento (1) e dell'acqua sanitaria (2) il controllo elettronico di gestione della caldaia regola la potenza del bruciatore in funzione delle reali condizioni di scambio termico.

* Pressostato aria

Questo dispositivo permette l'accensione del bruciatore principale solo in caso di perfetta efficienza del circuito di scarico dei fumi. In caso contrario la caldaia rimarrà in attesa e la spia (4) permanentemente accesa.

Nota: l'illuminazione, nella fase di accensione della caldaia, del segnalatore (1) è legata all'autoverifica, tramite il pressostato aria, del buon funzionamento del ventilatore.

Solamente la permanenza attiva di tale segnale indica la presenza di una anomalia:

- * terminale di scarico ostruito
- * venturi ostruito
- * ventilatore bloccato
- * collegamento "venturi" - pressostato interrotto

* Termostato di sicurezza

Questo dispositivo, il cui sensore è posizionato sulla mandata del riscaldamento, interrompe l'afflusso del gas al bruciatore principale in caso di surriscaldamento dell'acqua contenuta nel circuito primario.

In queste condizioni la caldaia va in blocco e solo dopo aver rimosso la causa dell'intervento è possibile ripetere l'accensione premendo il pulsante (9).

E' vietato mettere fuori servizio questo dispositivo di sicurezza

* Rivelatore a ionizzazione di fiamma

L'elettrodo di rivelazione, posto nella parte sinistra del bruciatore, garantisce la sicurezza in caso di mancanza gas o interaccensione incompleta del bruciatore principale.

In queste condizioni la caldaia va in blocco. E' necessario premere il pulsante (10) per ristabilire le normali condizioni di funzionamento.

* Pressostato differenziale idraulico

Questo dispositivo (20), montato sul gruppo idraulico, permette l'accensione del bruciatore principale solamente se la pompa è in grado di fornire la prevalenza necessaria e serve alla protezione dello scambiatore acqua-fumi da eventuale mancanza d'acqua o bloccaggio della pompa stessa.

* Postcircolazione pompa

La postcircolazione della pompa, ottenuta elettronicamente, ha una durata di 5 minuti e viene attivata, nella funzione riscaldamento, dopo lo spegnimento del bruciatore principale per l'intervento del termostato ambiente.

* Dispositivo antigelo

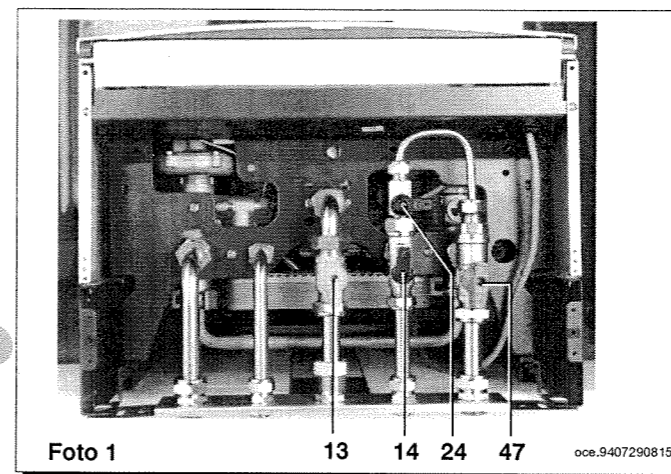
E' buona norma evitare lo svuotamento dell'intero impianto di riscaldamento poiché i ricambi d'acqua portano anche ad inutili e dannosi depositi di calcare all'interno della caldaia e dei corpi scaldanti.

Se durante l'inverno l'impianto termico non dovesse essere utilizzato, e nel caso di pericolo di gelo, è necessario miscelare l'acqua dell'impianto con idonee soluzioni anticongelanti destinate a tale uso specifico (si consiglia l'utilizzo di Cillichemie Cillit CC45 Special).

La gestione elettronica della caldaia Ocean è provvista di una funzione "antigelo" in riscaldamento che con temperatura di mandata impianto inferiore ai 5 °C ca fa funzionare il bruciatore fino al raggiungimento in mandata di un valore pari a 30 °C ca.

Dotazioni presenti nell'imballo

- * dima
- * rubinetto gas (13)
- * rubinetto entrata acqua con filtro (14)
- * rubinetto di caricamento (24)
- * rubinetto di ritorno impianto (47)
- * guarnizioni di tenuta
- * giunti telescopici
- * tasselli 8 mm e cancani



Installazione dei condotti di scarico - aspirazione

La caldaia murale a gas a flusso forzato OCEAN si può installare con facilità e flessibilità grazie agli accessori forniti e dei quali successivamente è riportata una descrizione.

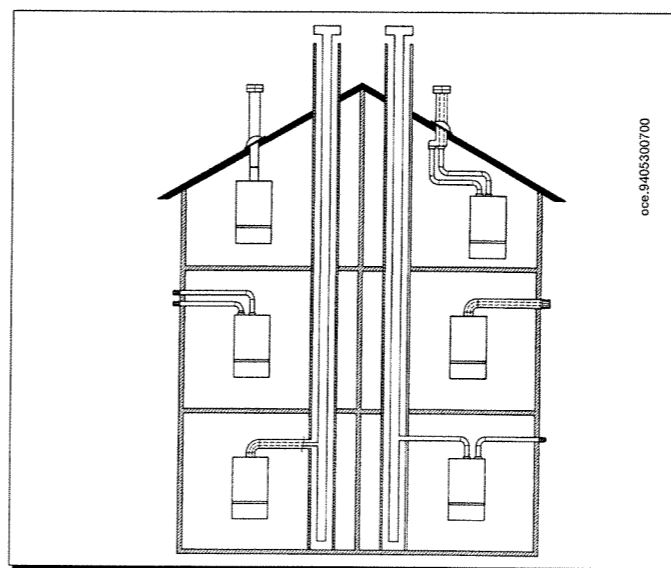
La caldaia è, all'origine, predisposta per il collegamento ad un condotto di scarico-aspirazione di tipo coassiale, verticale o orizzontale. Per mezzo dell'accessorio sdoppiatore è possibile l'utilizzo anche dei condotti separati.

Devono essere utilizzati, per l'installazione, esclusivamente accessori OCEAN.

IMPORTANTE: In caso d'installazione della caldaia all'esterno dell'abitazione è necessario montare la specifica copertura superiore fornita come accessorio dalla **OCEAN Idroclima S.p.A.**

Istruzioni più dettagliate sul montaggio della stessa sono fornite assieme all'accessorio.

Anche la copertura inferiore caldaia è disponibile come accessorio.



Tipo di condotti	Lunghezza max condotti di scarico senza terminale	Per ogni curva a 90° installata la lunghezza max si riduce di	Per ogni curva a 45° installata la lunghezza max si riduce di	Diametro terminale camino	Diametro condotto esterno
coassiali	4 m	1 m	0,5 m	100 mm	100 mm
separati verticali	6 m	0,5 m	0,25 m	133 mm	80 mm
separati orizzontali	10 m	0,5 m	0,25 m	-	80 mm

... condotto di scarico - aspirazione coassiale (concentrico)

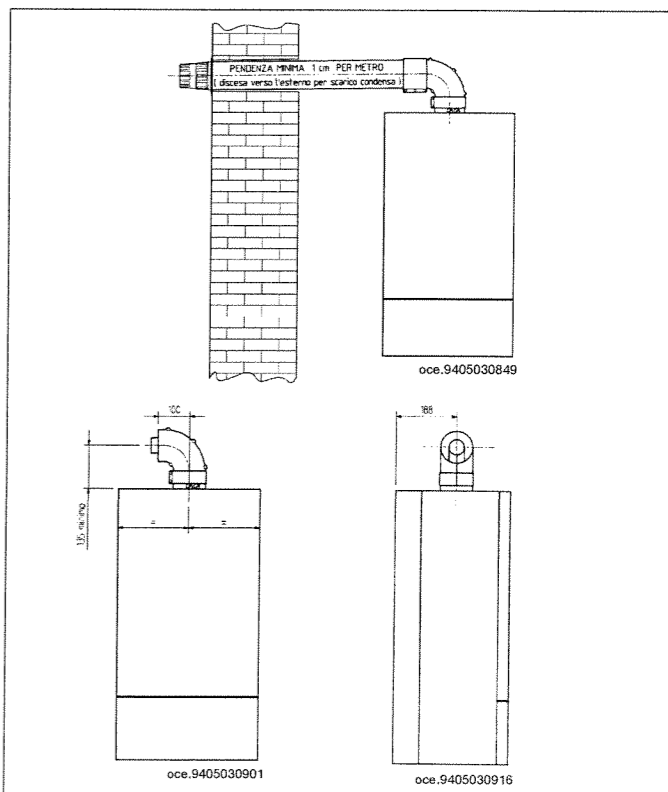
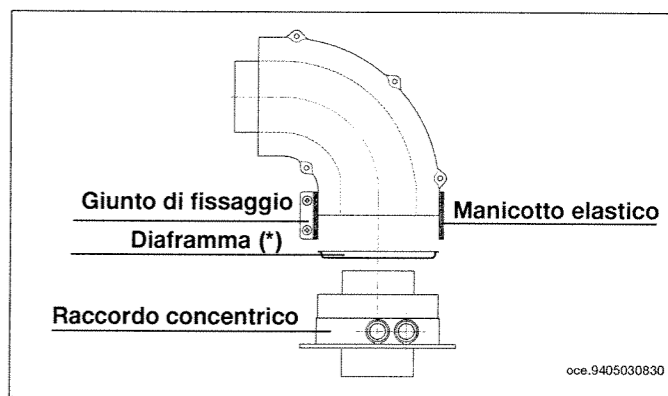
Questo tipo di condotto permette lo scarico dei combustibili e l'aspirazione dell'aria comburente sia all'esterno dell'edificio, sia in canne fumarie di tipo LAS.

La curva coassiale a 90° permette di collegare la caldaia ai condotti di scarico-aspirazione in qualsiasi direzione grazie alla possibilità di rotazione a 360°. Essa può essere utilizzata anche come curva supplementare in abbinamento al condotto coassiale o alla curva a 45°.

(* Il diaframma presente in caldaia va tolto solamente nei casi in cui la lunghezza del condotto di scarico superi 1 metro.

In caso di scarico all'esterno il condotto scarico-aspirazione deve fuoriuscire dalla parete per almeno 18 mm per permettere il posizionamento del rosone in alluminio e la sua sigillatura onde evitare le infiltrazioni d'acqua.

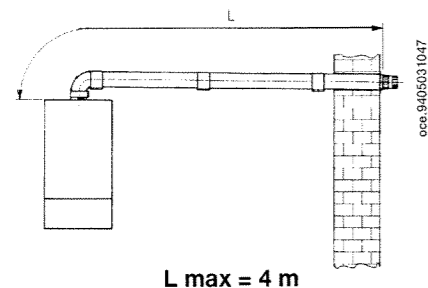
La pendenza minima verso l'esterno di tali condotti deve essere di 1 cm per metro di lunghezza.



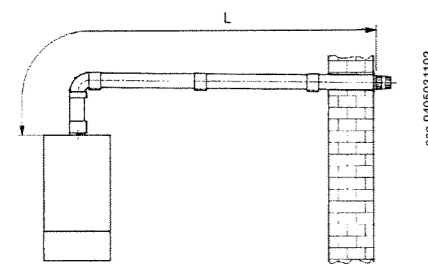
L'inserimento di una curva a 90° riduce la lunghezza totale del condotto di 1 metro.

L'inserimento di una curva a 45° riduce la lunghezza totale del condotto di 0,5 metri.

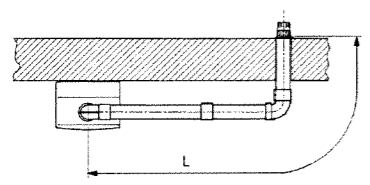
Esempi d'installazione con condotti orizzontali



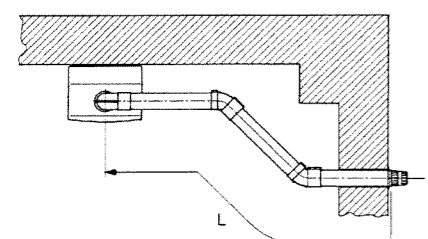
L max = 4 m



L max = 4 m

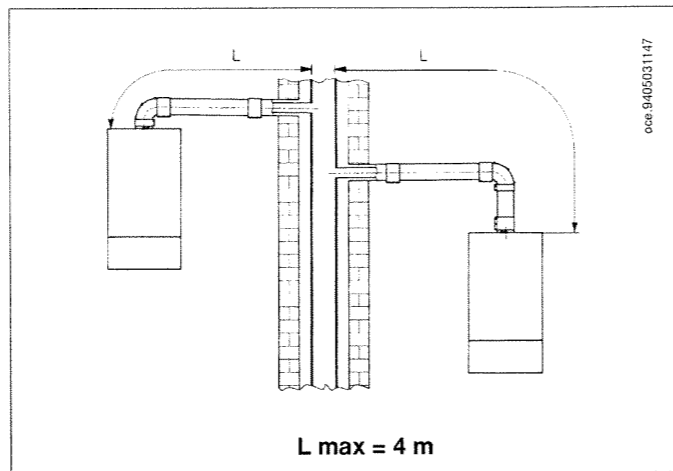


L max = 3 m



L max = 3 m

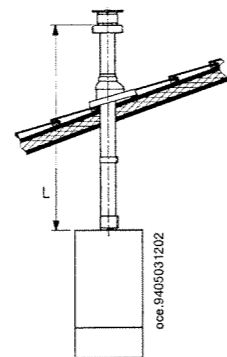
Esempi d'installazione con canne fumarie di tipo LAS



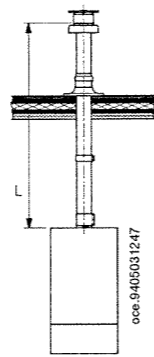
L max = 4 m

Esempi d'installazione con condotti verticali

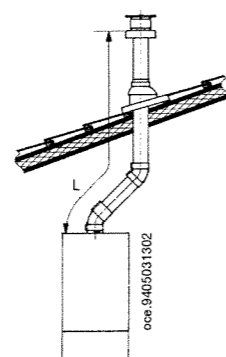
L'installazione può essere eseguita sia con tetto inclinato che con tetto piano utilizzando il camino OCEAN e l'apposita tegola e guaina disponibile a richiesta.



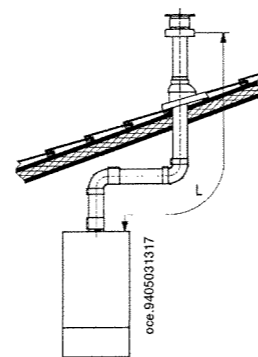
L max = 4 m



L max = 4 m



L max = 3 m



L max = 2 m

Per istruzioni più dettagliate sulle modalità di montaggio degli accessori OCEAN vedere le notizie tecniche che accompagnano gli accessori stessi.

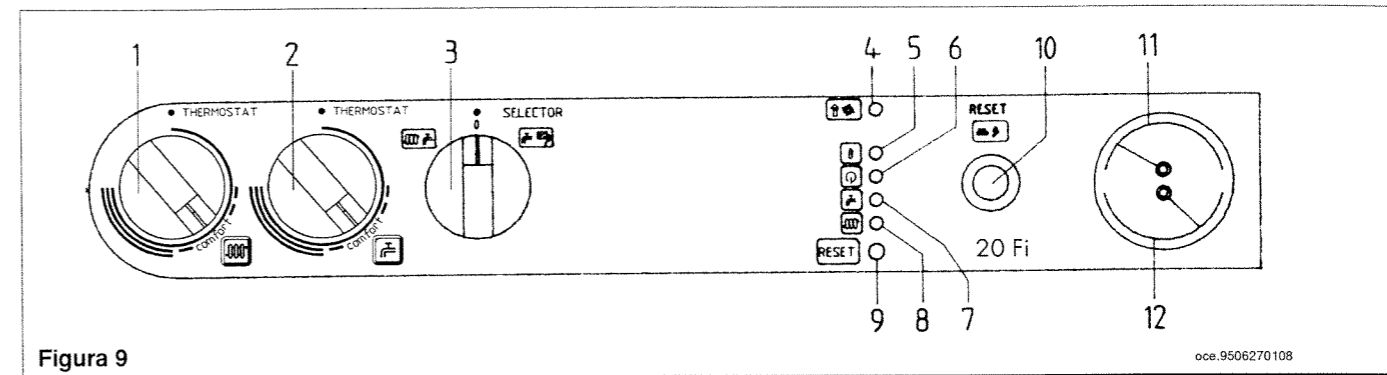


Figura 9

B) Cambio tensione al modulatore

- * togliere le 5 viti di fissaggio del coperchio del pannello comandi e ruotarlo verso l'alto;
- * posizionare il ponticello, nel connettore CMI1, nel settore MET per il gas metano o nel settore GPL per il gas liquido (figura 6B a pagina 11).

C) Taratura del regolatore di pressione

C1) Regolazione alla potenza nominale:

- * collegare la presa di pressione positiva di un manometro differenziale, possibilmente ad acqua, alla presa di pressione (15) della valvola del gas (figura 7 a pagina 12). Collegare la presa negativa dello stesso manometro ad un apposito "T" che permetta di collegare insieme la presa di compensazione della caldaia, la presa di compensazione della valvola del gas (17) ed il manometro stesso. (Una pari misura può essere effettuata collegando il manometro alla presa di pressione (15) e senza il pannello frontale della camera stagna). Una misura della pressione ai bruciatori effettuata con metodi diversi da quelli descritti potrebbe risultare falsata in quanto non terrebbe conto della depressione creata dal ventilatore nella camera stagna;
- * aprire il rubinetto gas e ruotare la manopola (3) di figura 9 predisponendo la caldaia in posizione Estate (Estate);
- * aprire il rubinetto di prelievo dell'acqua sanitaria ad una portata di almeno 10 litri al minuto;
- * togliere il coperchio del modulatore;
- * regolare la vite in ottone del canotto (foto 11) fino ad ottenere i valori di pressione indicati nella tabella 1;
- * verificare che la pressione dinamica di alimentazione della caldaia, misurata alla presa di pressione (16) della valvola del gas (figura 7 pagina 12) sia quella corretta (30 mbar per il gas butano, 37 mbar per il gas propano o 20 mbar per il gas naturale).

C2) Regolazione alla potenza ridotta:

- * scollegare il cavetto di alimentazione del modulatore e svitare la vite rossa (foto 12) fino a raggiungere il valore di pressione corrispondente alla potenza ridotta (vedi tabella 1);
- * ricollegare il cavetto;
- * montare il coperchio del modulatore e sigillare la vite di fissaggio;

C3) Verifiche conclusive

- * ruotare la manopola (3) in posizione (0) e verificare una nuova accensione. Nel caso di una interaccensione incompleta agire sul potenziometro P4 RLA (pagina 11);
- * con la manopola (3) in posizione inverno (Inverno) verificare che la potenza in riscaldamento sia quella richiesta dall'impianto, in caso agire sul potenziometro P3 MAX RISC (pagina 11). Vedere la tabella sottostante per la pressione al bruciatore necessaria;
- * applicare la targhetta aggiuntiva, in dotazione alla trasformazione, con specificato il tipo di gas e la taratura effettuata.

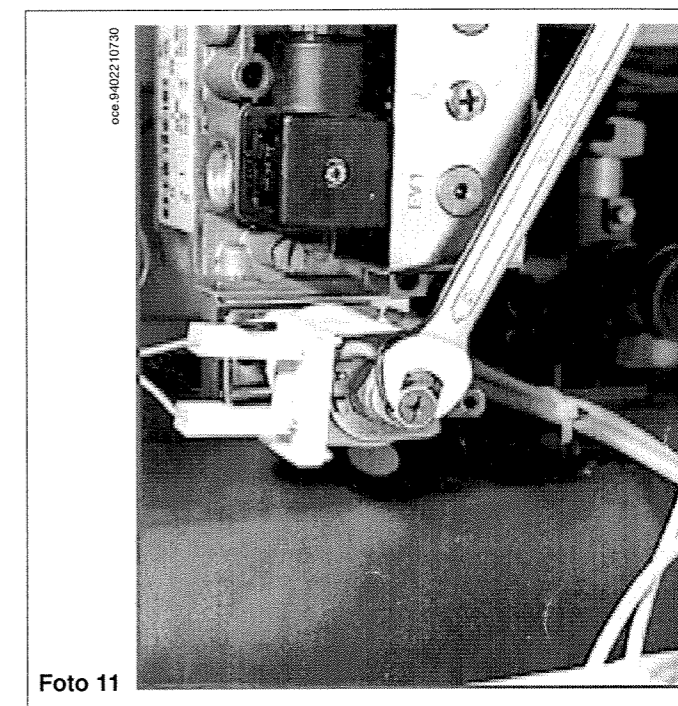


Foto 11

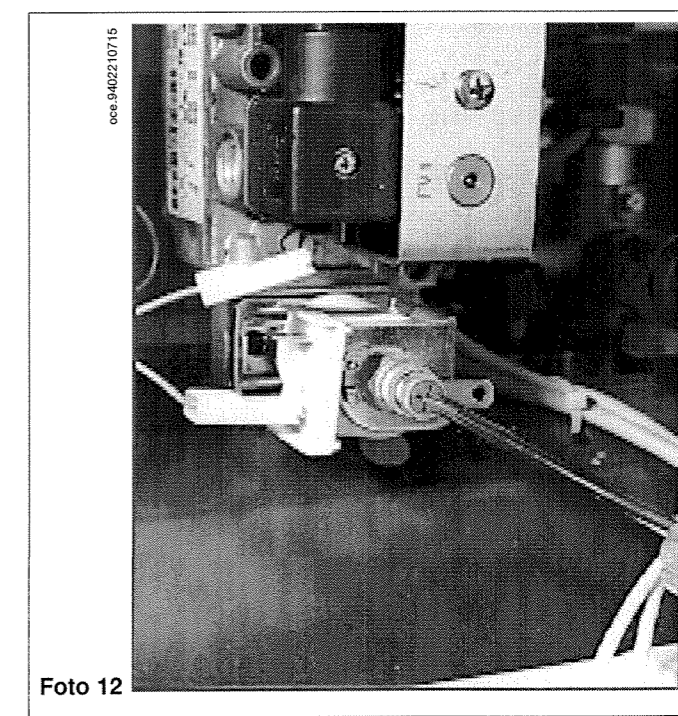


Foto 12

*** Cambio gas connettore CMI**

Questo connettore consente la variazione della tensione al modulatore, quindi la forza che quest'ultimo può esercitare sul regolatore di pressione in relazione al tipo di gas utilizzato. Con ponticello nella posizione MET l'apparecchio è predisposto per il gas metano e nella posizione GPL per il gas liquido. La posizione MET del connettore è equivalente a ponticello non montato. Questa operazione, a differenza di quelle sopra descritte, può essere eseguita solamente togliendo il coperchio del pannello comandi.

*** Funzionamento pompa in riscaldamento (connettore CM3)**

Questo connettore, con ponticello posizionato in "ON", permette il funzionamento continuo della pompa, in riscaldamento, anche in caso d'intervento del termostato ambiente. In posizione "OFF" la pompa si arresterà dopo l'intervento del termostato ambiente e trascorso il tempo di 5 minuti di postcircolazione.

Questa operazione può essere eseguita solamente togliendo il coperchio del pannello comandi.

*** Potenzimetro P5 (Regolazione del tempo di attesa in riscaldamento)**

Con questo potenziometro è possibile regolare il tempo di attesa in riscaldamento ad ogni intervento del dispositivo di regolazione (1 figura 9 pagina 13) da 1 a 7 minuti.

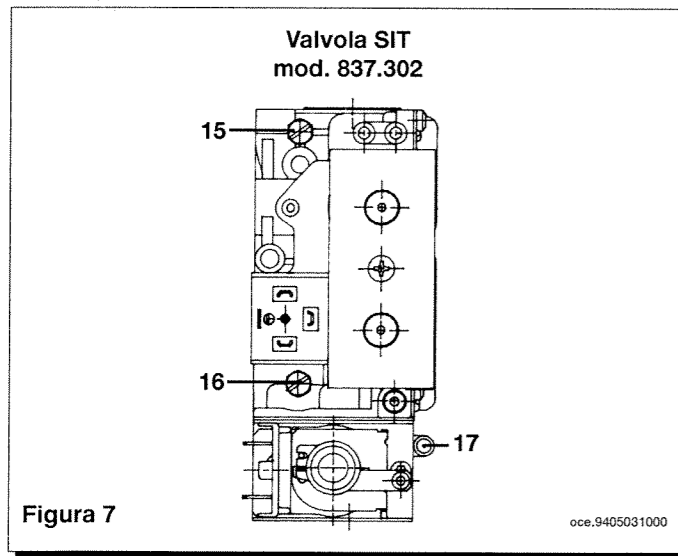
Questa operazione può essere eseguita solamente togliendo il coperchio del pannello comandi.

Modalità di cambio gas

La caldaia può essere trasformata per l'uso a gas metano (G. 20) o a gas liquido (G. 30, G. 31) a cura del Servizio di Assistenza Tecnica autorizzato della Ocean Idroclima S.p.A.

Le operazioni da eseguire in sequenza sono le seguenti:

- A) sostituzione degli ugelli del bruciatore principale;
- B) cambio tensione al modulatore;
- C) nuova taratura max e min del regolatore di pressione.



A) Sostituzione degli ugelli

- * togliere le due viti che fissano il pannello frontale alla caldaia e quindi il pannello stesso (foto 5);
- * togliere le 4 viti che fissano il pannello frontale della camera stagna e quindi il pannello stesso (foto 6);
- * togliere le 5 viti che fissano la parete frontale della camera di combustione e quindi la parete stessa (foto 7);
- * sfilare con cura il bruciatore principale dalla sua sede (foto 8);
- * sostituire gli ugelli del bruciatore principale avendo cura di bloccarli a fondo onde evitare fughe di gas.

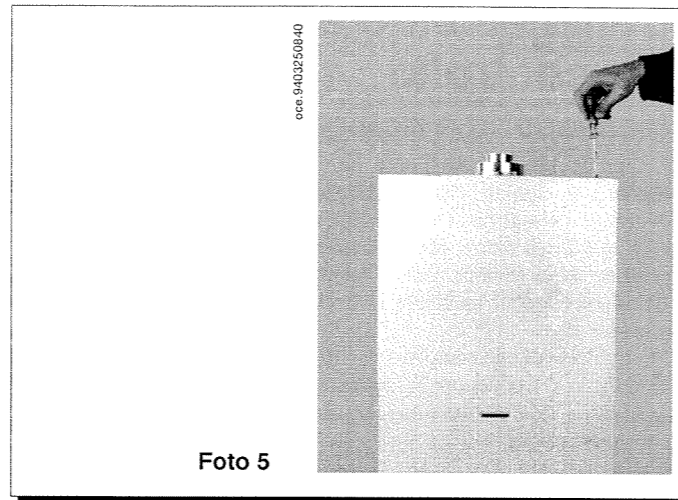


Foto 5

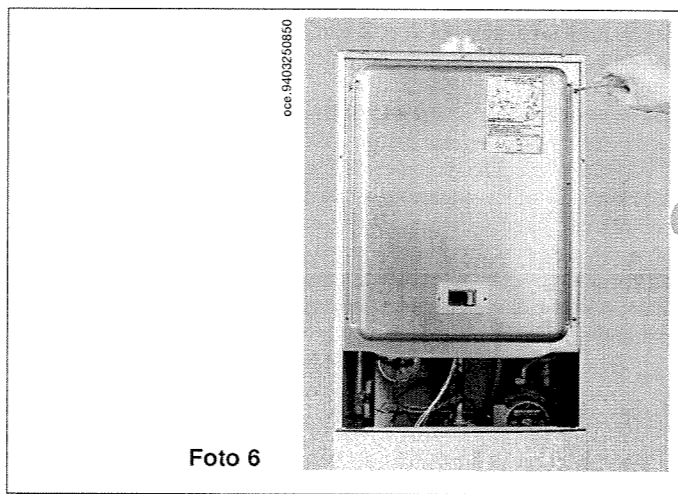


Foto 6

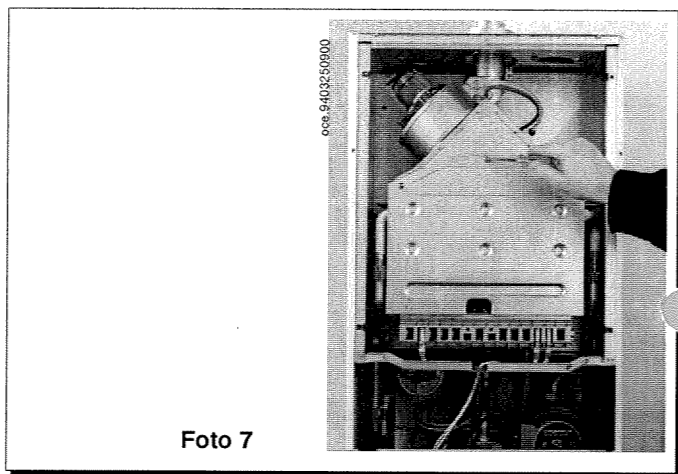


Foto 7

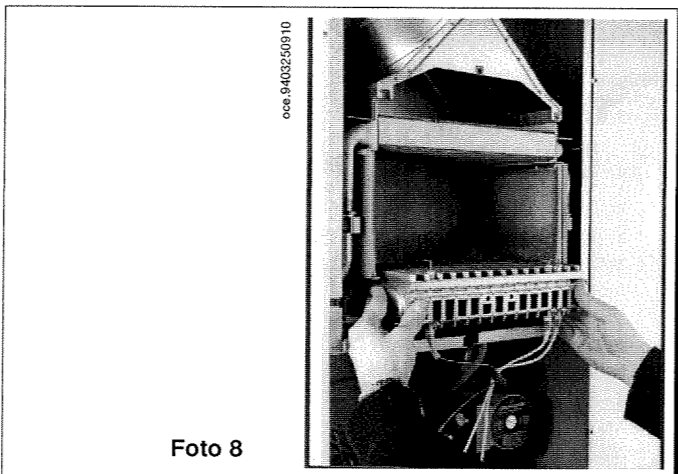


Foto 8

... condotti di scarico-aspirazione separati

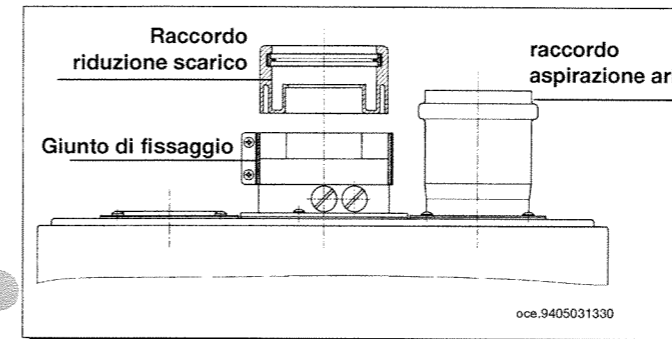
Questo tipo di condotto permette lo scarico dei combustibili sia all'esterno dell'edificio, sia in canne fumarie singole.

L'aspirazione dell'aria comburente può essere effettuata in zone diverse rispetto a quelle dello scarico.

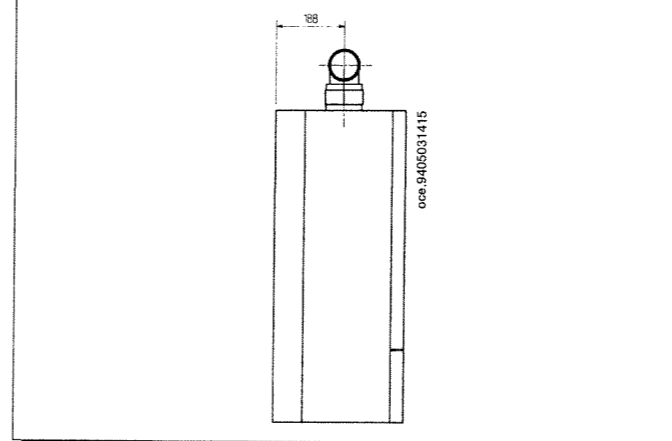
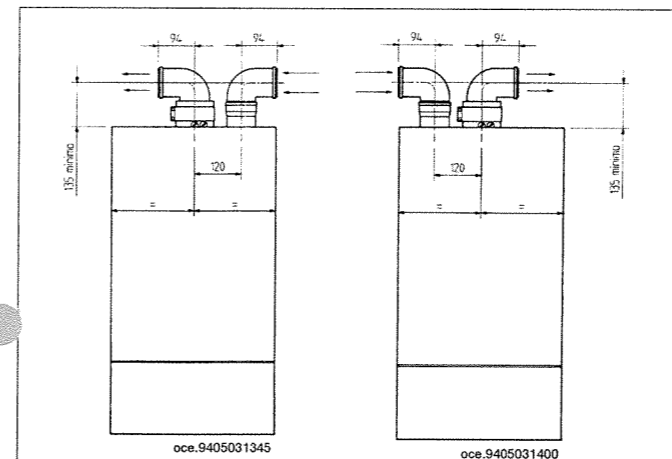
L'accessorio sdoppiatore è costituito da un raccordo riduzione scarico (100/80) e da un raccordo aspirazione aria che può essere posizionato sia a sinistra che a destra del raccordo di scarico a seconda delle esigenze dell'installazione.

La guarnizione e le viti del raccordo aspirazione aria da utilizzare sono quelle tolte in precedenza dal tappo.

Il diaframma presente in caldaia va tolto in caso d'installazione con questi tipi di condotti.



La curva a 90° permette di collegare la caldaia ai condotti di scarico e di aspirazione in qualsiasi direzione grazie alla possibilità di rotazione a 360°. Essa può essere utilizzata anche come curva supplementare in abbinamento al condotto o alla curva a 45°.

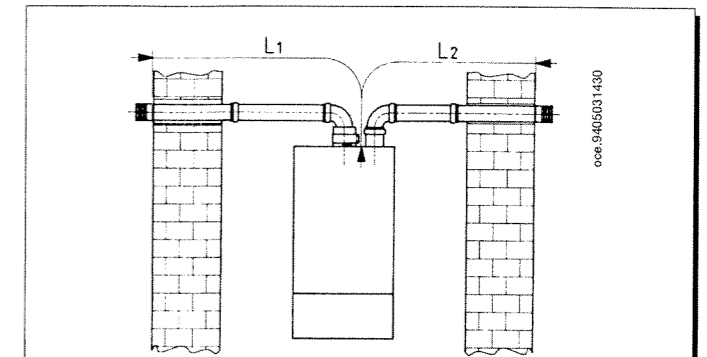


L'inserimento di una curva a 90° riduce la lunghezza totale del condotto di 0,5 metri.

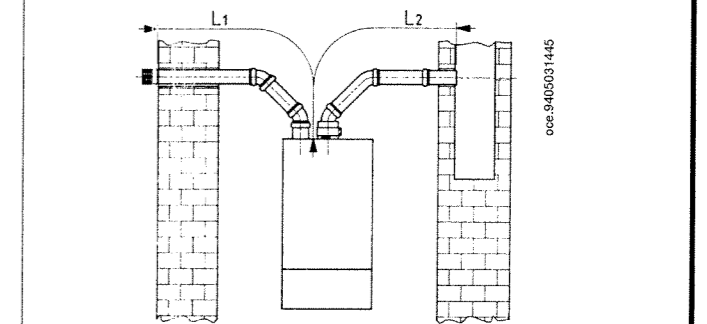
L'inserimento di una curva a 45° riduce la lunghezza totale del condotto di 0,25 metri.

Esempi d'installazione con condotti separati orizzontali

IMPORTANTE: La pendenza minima, verso l'esterno, del condotto di scarico deve essere di 1cm per metro di lunghezza



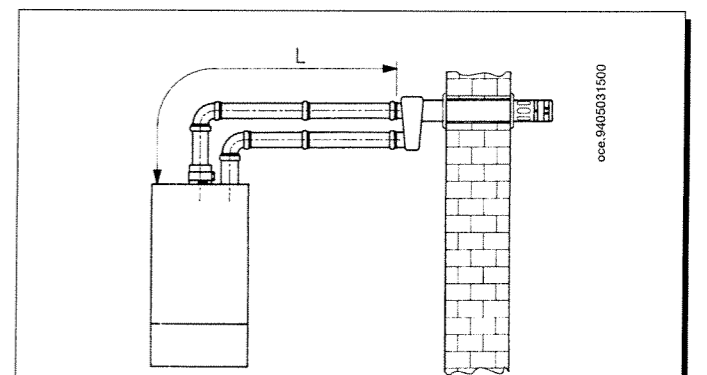
$(L1 + L2) \text{ max} = 20 \text{ m}$



$(L1 + L2) \text{ max} = 20 \text{ m}$

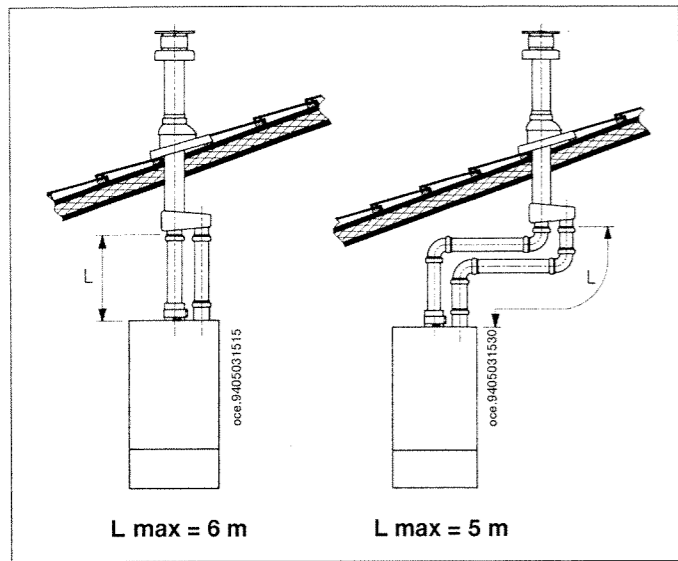
Il condotto di scarico non deve mai avere una lunghezza superiore a 6 metri calcolati con una curva a 90°.

In caso di lunghezze superiori a 6 metri devono essere utilizzati, per tutta la lunghezza del condotto di scarico, tubi e curve coibentati affinché siano contenute le perdite di temperatura lungo lo stesso.



$L \text{ max} = 5 \text{ m}$

Esempi d'installazione con condotti separati verticali



Importante: il condotto singolo per scarico combusti deve essere opportunamente coibentato, nei punti dove lo stesso viene in contatto con le pareti dell'abitazione, con un adeguato isolamento (esempio materassino di lana di vetro).

Per istruzioni più dettagliate sulle modalità di montaggio degli accessori OCEAN vedere le notizie tecniche che accompagnano gli accessori stessi.

Allacciamento elettrico

La sicurezza elettrica dell'apparecchio è raggiunta soltanto quando lo stesso è correttamente collegato ad un efficace impianto di messa a terra, eseguito come previsto dalle vigenti Norme di sicurezza sugli impianti (Legge 5 marzo 1990 n° 46).

La caldaia va collegata elettricamente ad una rete di alimentazione 220-230 V monofase + terra mediante il cavo a tre fili in dotazione rispettando la polarità Linea-Neutro.

L'allacciamento dev'essere effettuato tramite un interruttore bipolare con apertura dei contatti di almeno 3 mm.

In casi di sostituzione del cavo di alimentazione dev'essere utilizzato un cavo armonizzato "HAR H05 VV-F" 3x0,75 mm² con diametro massimo di 8 mm.

...Accesso alla morsettiera di alimentazione

- * togliere tensione alla caldaia mediante l'interruttore bipolare;
- * svitare le due viti di fissaggio del pannello comandi alla caldaia (foto 3);
- * ruotare il pannello comandi;
- * svitare la vite di fissaggio coperchio ed accedere alla zona collegamenti elettrici (foto 4).

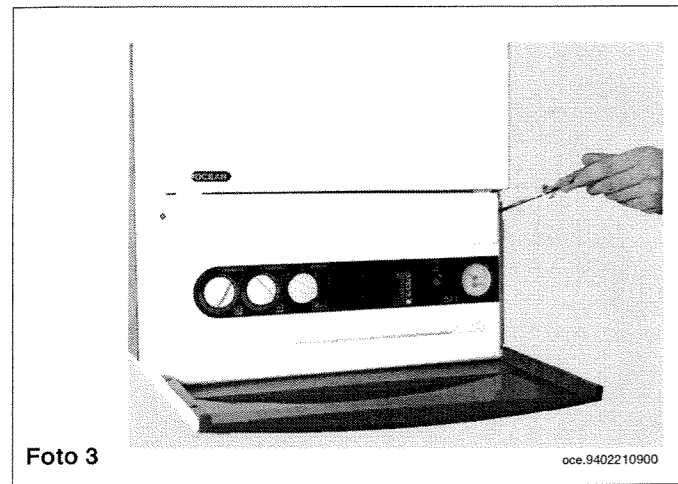


Foto 3

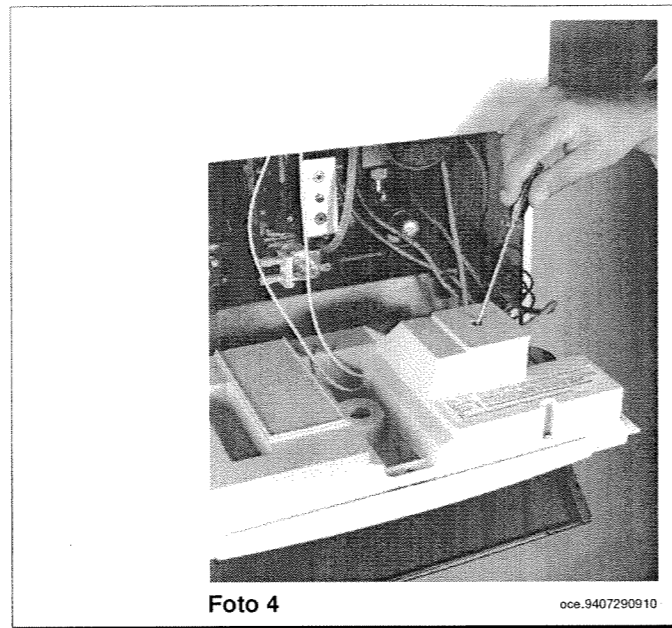


Foto 4

Il fusibile, del tipo rapido da 2A, è incorporato nella morsettiera di alimentazione (estrarre il portafusibile colore nero per il controllo e/o la sostituzione).

- (L) = Linea marrone
- (N) = Neutro celeste
- (⊕) = terra giallo-verde
- (1) (2) = contatto per termostato ambiente

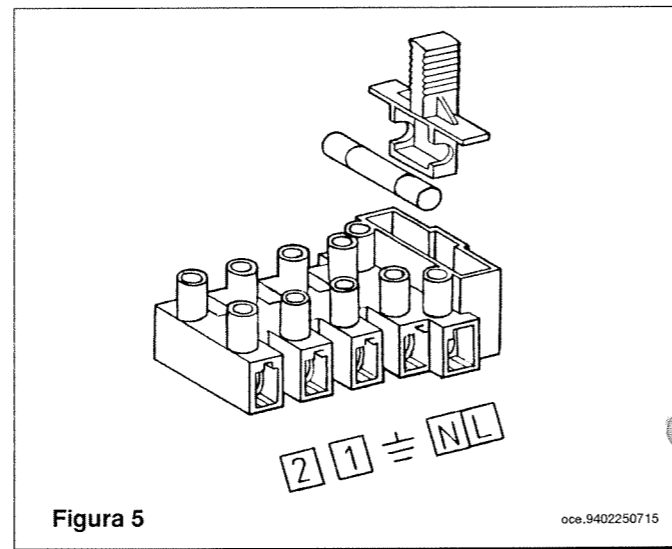


Figura 5

Collegamento del termostato ambiente

(Vedere DPR 26 Agosto 1993 n° 412)

- * accedere alla morsettiera di alimentazione (figura 5) come descritto al capitolo precedente;
- * togliere il ponticello presente sui morsetti (1) e (2);
- * introdurre il cavo a due fili attraverso il passacavo e collegarlo a questi due morsetti.

Nota: non devono essere utilizzati termostati ambiente con resistenza anticipatrice. Verificare che non ci sia tensione ai capi dei due fili di collegamento.

Collegamento del telecomando

(accessorio a richiesta)

L'apparecchio è predisposto per il collegamento ad un'unità di telecomando, fornito a richiesta dalla OCEAN Idroclima S.p.A., in grado di gestire e visualizzare a distanza le seguenti funzioni:

A) comando a distanza: commutazione off-estate-inverno; selezione temperature acqua riscaldamento e sanitaria

B) cronotermostato ambiente a 2 livelli: selezione temperature ambiente giorno e notte.

Per l'utilizzo di tale componente è necessario interporre tra la scheda di modulazione (connettore M13 figura 6B) e la morsettiera telecomando (morsetti 4 e 5 di figura 6A) una schedina interfaccia anch'essa fornita come accessorio.

L'allacciamento elettrico alla caldaia va realizzato utilizzando due conduttori con sezione minima di 0,5 mm² e lunghezza massima di 50 m. Il polo positivo deve essere connesso al morsetto 5 ed il polo negativo al morsetto 4 (vedi schema di collegamento). Il collegamento con errata polarità pur non danneggiando il telecomando, non ne consente il funzionamento.

L'attivazione dei comandi per mezzo del telecomando è possibile posizionando il selettore (presente nel pannello comandi delle caldaie) in posizione . In questa condizione vengono esclusi i comandi sul pannello della caldaia. La commutazione estate/inverno e la regolazione delle temperature riscaldamento e sanitario devono essere effettuate sull'unità di telecomando. Durante il funzionamento, sul pannello comandi della caldaia le spie di segnalazione funzionamento in riscaldamento o in sanitario lampeggiano.

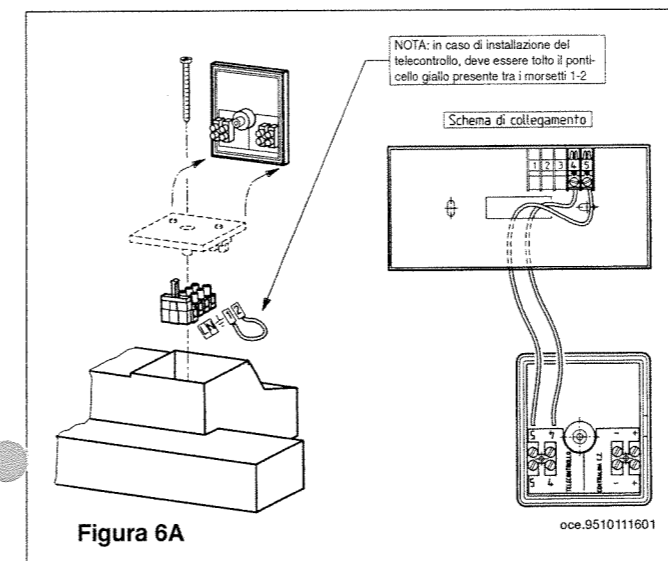


Figura 6A

Per istruzioni più dettagliate sull'utilizzo ed il montaggio del telecomando e della schedina interfaccia vedere le notizie tecniche che accompagnano gli accessori stessi.

Collegamento dell'orologio programmatore

- * togliere le due viti che fissano il pannello comandi alla caldaia e ruotare lo stesso verso il basso (foto 3 a pag. 10);
- * togliere le 5 viti di fissaggio del coperchio del pannello comandi e ruotarlo verso l'alto;
- * collegare il motore del programmatore al connettore M1 della scheda elettronica principale (morsetti 3 e 4 di figura 6B);
- * collegare il contatto in deviazione del programmatore ai morsetti (1 e 2) dello stesso connettore togliendo il ponticello esistente.

Per un corretto collegamento dell'orologio programmatore avvalersi anche dello schema elettrico riportato a pagina 18.

In caso che il programmatore utilizzato sia del tipo a batteria, senza alimentazione, lasciare liberi i morsetti (3 e 4) del connettore M1.

Regolazioni da effettuare sulla scheda elettronica principale

N.B.: Le regolazioni descritte in questo capitolo possono essere eseguite senza togliere il coperchio del pannello comandi, ma semplicemente togliendo i tappi presenti sul coperchio stesso.

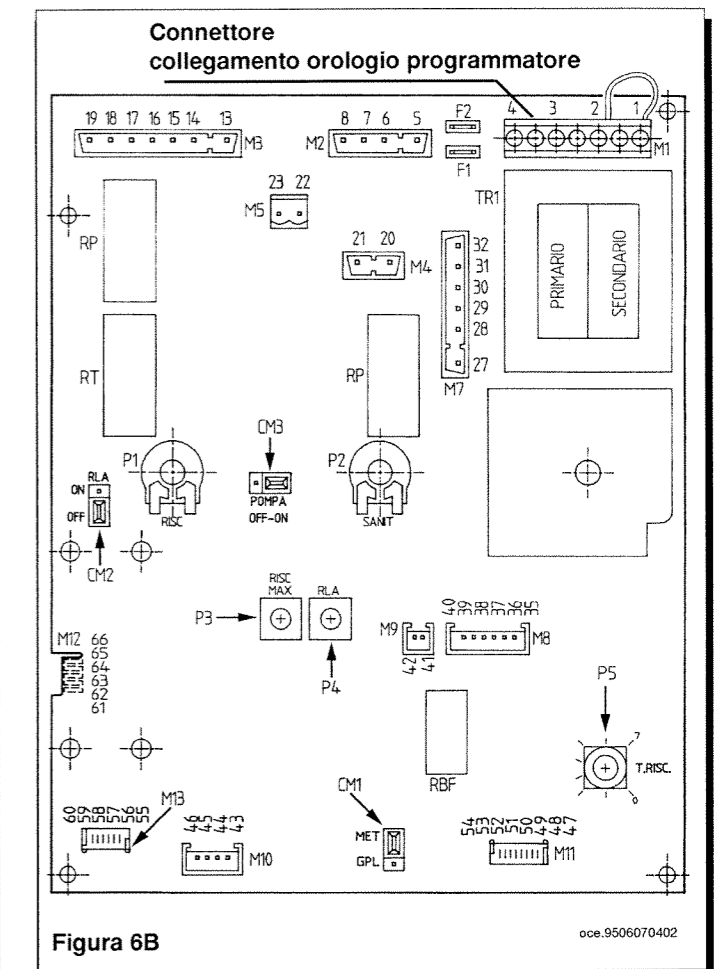


Figura 6B

* Potenzimetro P3 MAX RISC

Con questo potenziometro è possibile regolare la potenza in riscaldamento agendo con un cacciavite a lama 2,5x0,4 mm. I valori di pressione ai bruciatori in funzione della potenza resa sono rilevabili nella tabella 1 a pagina 14.

* Potenzimetro P4 RLA (Regolazione del Livello Accensione)

Con questo potenziometro è possibile regolare il valore di pressione ai bruciatori, nella fase di accensione, agendo con un cacciavite a lama 2,5x0,4 mm. Tale operazione può rendersi necessaria in particolari condizioni di tiraggio eccessivo per agevolare l'interaccensione del bruciatore principale.

* Manutenzione RLA (Regolazione Livello Accensione) connettore CM2

Questo connettore, con ponticello posizionato in "ON", permette di mantenere fissa la pressione al bruciatore principale durante la fase di regolazione del livello di accensione, se necessario. In posizione "OFF" si ritorna nelle condizioni di funzionamento normali della scheda elettronica. La posizione OFF del connettore è equivalente a ponticello non montato.