



MANUALE DI
USO E MANUTENZIONE
CALDAIA A FIAMMA ROVESCIA
MOD. ASPIRO



Gentile Cliente,

complimenti per il suo nuovo acquisto, scegliendo una Caldaia a legna a fiamma rovescia della CT Pasqualicchio, Lei si è assicurato un prodotto di indiscutibile qualità, certificato a livello nazionale ed internazionale, frutto della ventennale esperienza nel settore termoidraulico.

Nulla è lasciato al caso nella realizzazione di un nuovo prodotto, la nostra missione è soddisfare le vostre esigenze.

Felice Inverno,

con il calore dei prodotti CTP

CT Pasqualicchio Termotecnica s.r.l.

L'amm.re unico Sig. Francesco Pasqualicchio



Dichiarazione di Conformità

Ai sensi della Direttive Europee:

- CEE 73/23 e successivo emendamento 93/68 CEE (Bassa Tensione)
- CEE 98/37/CE (Macchine)
- CEE 89/336 e successivi emendamenti (Compatibilità Elettromagnetica)
 - ✓ 93/68 CEE
 - ✓ 92/31 CEE
 - ✓ 93/97 CEE

la C.T.P. s.r.l., Via Cervinara 73 – Montesarchio (BN), sotto la sua esclusiva responsabilità dichiara che le caldaie prodotte sono state progettate e realizzate in conformità ai requisiti di sicurezza richiesti dalla normativa per la marcatura CE.

Montesarchio, lì _____

C.T.P. s.r.l.
L'amministratore
Francesco Pasqualicchio

I. INTRODUZIONE

I.1 AVVERTENZE GENERALI PER L'UTENTE

- Il presente manuale d'uso, installazione e manutenzione costituisce parte integrante del prodotto: leggerlo attentamente in tutte le sue parti prima dell'uso dell'apparecchio ed assicurarsi che ne sia sempre a corredo, anche in caso di vendita/trasferimento ad un altro proprietario, o di trasloco, affinché possa essere consultato dall'utilizzatore, dall'installatore e dal personale autorizzato.
- L'installazione della caldaia e qualsiasi altro intervento di assistenza e manutenzione devono essere eseguiti da personale qualificato secondo le prescrizioni della Legge 46/90.
- I dispositivi di sicurezza o di regolazione automatica degli apparecchi, non devono, durante la vita dell'impianto, essere modificati, se non dal costruttore o dal fornitore.
- Allorché si decida di non utilizzare l'apparecchio per un lungo periodo, è opportuno spegnere l'interruttore generale di alimentazione elettrica.
- Per eventuali optional o kit si consiglia di utilizzare solo accessori originali.
- Il costruttore non si ritiene responsabile di danni a persone, animali o cose, dovuti ad una errata installazione o ad uno scorretto utilizzo. In fase di installazione e di utilizzo, il rispetto delle normative di sicurezza resta sempre a carico dell'installatore (e/o del progettista) e dell'utilizzatore.

Infine si riepilogano alcune regole da seguire, fondamentali per la sicurezza, quali:

- Accertarsi che il locale di installazione del gruppo termico sia adatto e con aperture minime di ventilazione secondo quanto prescritto dalle norme vigenti, comunque sufficienti ad ottenere una perfetta combustione.
- All'arrivo dell'apparecchio verificarne l'integrità poiché vibrazioni o peggiori urti durante il trasporto, potrebbero far allentare il serraggio dell'accoppiamento dei vari componenti e danneggiare le guarnizioni. In tal caso avvisare l'installatore e/o il nostro servizio assistenza.
- Non lasciare contenitori e sostanze infiammabili nel locale dove è installato l'apparecchio né appoggiarli sulla caldaia.
- Non tappare od ostruire con carte, stracci o altro l'apertura di aerazione del locale di installazione al fine di evitare il ristagno di eventuali miscele tossiche.
- Non collegare i cavi di messa a terra dell'apparecchio all'impianto idrico, bensì all'impianto di terra dell'edificio sede dell'installazione.

In caso di guasto, di ripetuti arresti o di blocco dell'apparecchio, non insistere con procedure di riarmo manuale, ma disattivarlo astenendosi da qualsiasi intervento di riparazione o intervento diretto.

L'eventuale riparazione dell'apparecchio dovrà essere effettuata solamente dal Costruttore o da un Centro Tecnico Autorizzato o da personale Professionalmente Qualificato, utilizzando esclusivamente ricambi originali.

I.2 NORMATIVE E RACCOMANDAZIONI

Di seguito si riporta la normativa nazionale ed internazionale presa in considerazione in fase di progettazione e di produzione dei prodotti CTP:

- ✓ Norma UNI EN 303-5
- ✓ Norma CEI 61-50
- ✓ Norma CEI EN 60204
- ✓ Norma CEI 64-8 (IEC 364)

I.3 TRASPORTO



AVVERTENZA IMPORTANTE

Il corpo caldaia deve essere movimentato sempre in posizione verticale e solo mediante carrelli, **SOLLEVANDO LA CALDAIA CON PRESA DAL BASSO.**

Fare attenzione al pannello di comando che deve essere infatti preservato sia da sollecitazioni meccaniche (urti) sia dalle intemperie atmosferiche (pioggia, umidità), che ne comprometterebbero il corretto funzionamento.

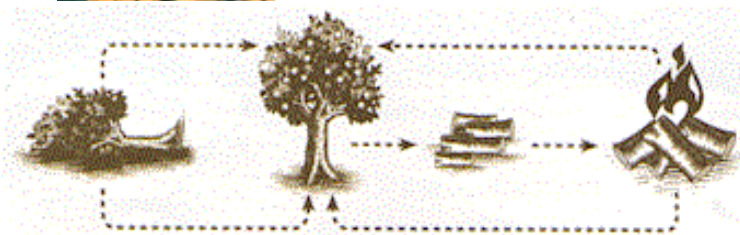


II.GENERALITA'

II.1 COMBUSTIBILI UTILIZZABILI



La caldaia a legna, combustibile a basso costo per unità di calore prodotta, garantisce un basso livello di inquinamento, con emissioni di CO₂ pari a quelle assorbite durante la crescita, dalle piante da cui proviene il combustibile.



I residui della combustione risultano inoltre naturali e quindi non pericolosi per la salute e per l'ambiente.

Per garantire un funzionamento ottimale, occorre bruciare legna secca, stagionata, con umidità residua uguale o inferiore al 40% (la stagionatura ideale è di circa due anni, in modo da avere un contenuto in umidità intorno al 20%). I pezzi di legna da ardere devono avere la lunghezza specificata nel seguente prospetto:

	Unità di misura	ASPIRO 20	ASPIRO 30	ASPIRO 40	ASPIRO 60	ASPIRO 80
Porta di caricamento	mm	340*260	340*260	390*285	390*285	390*285
Lunghezza dei tronchetti di combustibile	mm	350	500	500	640	790
Peso del carico di legna	kg	Da 25 a 35	Da 35 a 45	Da 45 a 55	Da 55 a 65	Da 65 a 85
Periodo di combustione a Potenza nominale	h	Da 3,5h a 5h		Da 3h a 3,5h		

L'uso di pezzi di legna della lunghezza indicata e di diametro fino a 8÷10 cm consente un migliore stoccaggio ed una migliore combustione, invece, utilizzando pezzi di legno di dimensioni maggiori si possono creare più facilmente dei "ponti" che, lasciando degli spazi vuoti, rendono più problematica e rallentano la combustione, facendo abbassare la fiamma.

L'uso di pezzi di legna di dimensioni inferiori invece, determina una maggiore capacità di sviluppare la combustione, quindi si ha un aumento della potenza e una diminuzione dell'autonomia.

La caldaia non deve essere considerata un inceneritore, quindi non va utilizzata per bruciare carta, carta plastificata, cartoni, plastiche e/o combustibili liquidi, legna trattata, legno impregnato, legname di scarto proveniente da demolizioni e/o ristrutturazione di edifici, bancali, mobili di legno usati, la formica ecc..

La combustione di questi materiali produce elevate emissioni di gas nocivi e polveri e può danneggiare l'impianto.

II.2 PRINCIPIO DI FUNZIONAMENTO



Gioiello di tecnologia e design, la Caldaia a Fiamma Rovescia della CTP è la risposta ai vostri problemi di riscaldamento.

Compatta e con elevati rendimenti, evita inutili sprechi di combustibile e fornisce calore ad ambienti civili ed industriali.

Di seguito cercheremo di descrivere, brevemente ed in maniera semplificata, il principio di funzionamento di una Caldaia a Fiamma Rovescia.

La caldaia a legna ASPIRO, sfrutta il principio di funzionamento a fiamma rovesciata.

La legna, caricata nell'ampio vano, viene accesa e inizia a bruciare, quindi, la fiamma, attraverso l'azione di un aspiratore, posto nella parte posteriore della caldaia, viene convogliata verso il basso, all'interno della camera di combustione che, essendo in depressione, le fa assumere la caratteristica configurazione rovesciata; la particolare forma del bruciatore ed il tipo di combustione, determinano basse emissioni, un'ottimale regolarità di funzionamento ed un notevole valore di rendimento.

La combustione a fiamma rovesciata, consente una migliore regolazione del funzionamento, che non in una caldaia a legna a fiamma tradizionale, poiché, la fiamma non investe direttamente l'intero carico di legna e quindi il combustibile che brucia è solo quello dello strato più basso.

Il calore prodotto dalla combustione può essere suddiviso in due aliquote, una prima diretta, che viene ceduta dalla fiamma viva che lambisce le pareti della camera di combustione, ed una indiretta, che viene ceduta dai fumi che risultano essere i veri detentori del calore residuo. Per recuperare al massimo il calore "di scarto" della combustione, i fumi attraversano un percorso obbligato lungo il quale cedono calore alle superfici circostanti.

A questo punto l'acqua calda, contenuta in una intercapedine realizzata ad hoc in funzione della potenzialità richiesta, può essere inviata in circolo all'interno dell'impianto.

Discorso a parte merita invece la produzione di acqua sanitaria che viene ottenuta mediante una serpentina in rame alettato che è posta a "Bagno Maria" lateralmente nella parte superiore della camera di combustione.

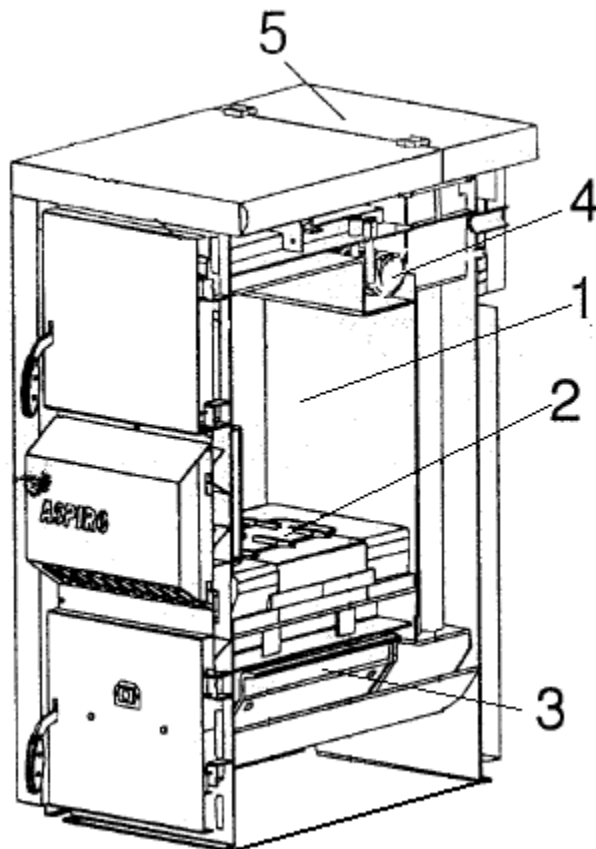


Se l'impianto di riscaldamento, lavora con una temperatura dell'acqua in caldaia di 70÷80 °C e la temperatura dell'acqua fredda in ingresso è 10°C, la serpentina può garantire un incremento di temperatura di circa 30÷35 °C per una portata di acqua di 10÷12 litri al minuto. Se

la temperatura dell'acqua in caldaia è inferiore, sarà inferiore anche l'incremento di temperatura.

II.3 CARATTERISTICHE COSTRUTTIVE

Il corpo della caldaia viene fornito in un unico blocco, completo di tutti gli accessori e di centralina, di comando, tutto progettato, costruito e collaudato secondo le norme attualmente in vigore, in particolare UNI EN 303-5.



La caldaia è composta da:

1 - VANO DI CARICO. Al suo interno viene caricata la legna. Nella parte superiore del vano di carico avviene l'essiccamento della legna, mentre nella parte più vicina al bruciatore per effetto dell'alta temperatura e della carenza di ossigeno, avviene il processo di pirolisi, ovvero la trasformazione della legna in gas, con contemporanea produzione di una sostanza liquida catramosa e la carbonizzazione della restante parte di legna. La modalità di svolgimento della pirolisi, in relazione al tipo di legna (più o meno umida e/o più o meno grossa), alla regolazione dell'aspiratore, ecc., consente la produzione di una maggiore o minore quantità di sostanza gassosa, liquida o solida. In generale la percentuale di sostanza liquida dovrebbe essere ridotta al minimo, per evitare l'imbrattamento e l'irregolarità di funzionamento.

2 - BRUCIATORE. La particolare forma e i materiali usati (ghisa) garantiscono la creazione di una forte turbolenza nel vano sottostante al bruciatore, in cui si sviluppano temperature molto elevate, queste condizioni di lavoro sono garanzia di basse emissioni.

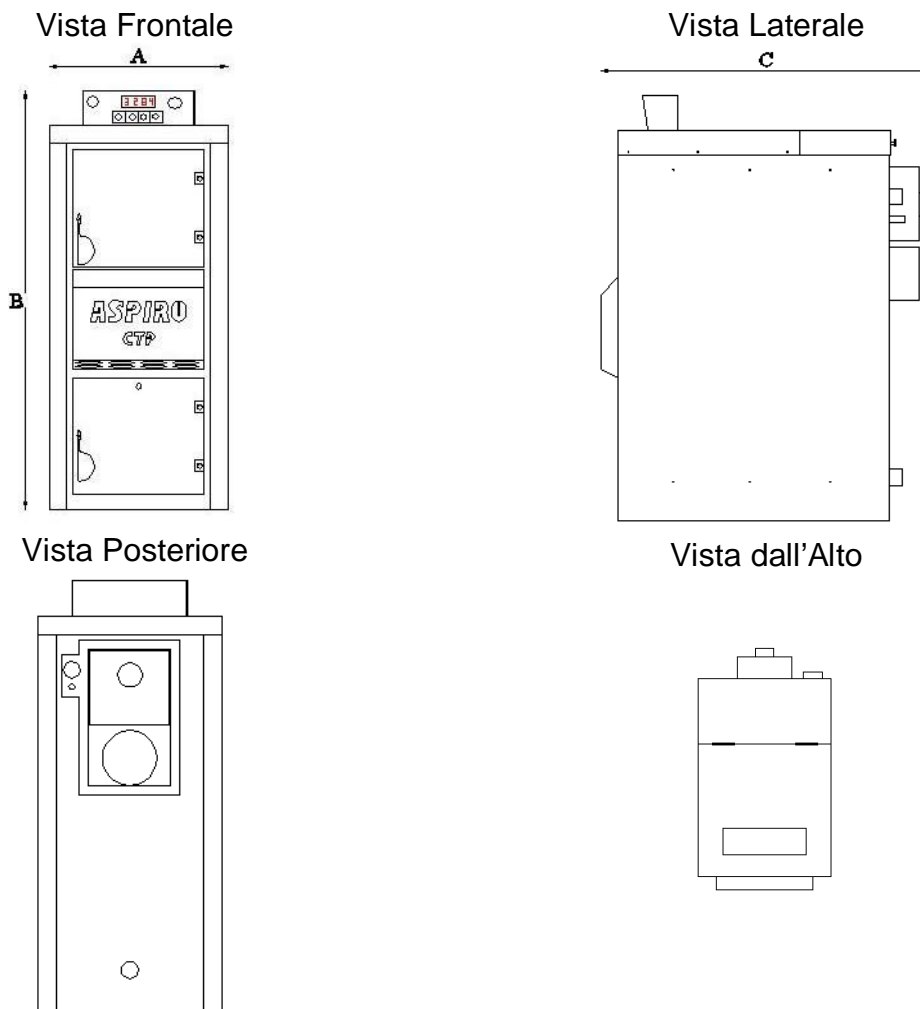
3 - CAMERA DI COMBUSTIONE. Al di sotto del bruciatore, nella parte più bassa della caldaia, si trova la camera di combustione, in cui si sviluppa la fiamma e dove è sistemata la vaschetta in cemento refrattario, su cui la fiamma batte e si distende verso i canali di fumo. Sulla vaschetta in refrattario si raccoglie anche la cenere.

4 - SCAMBIATORE SANITARIO. Le caldaie a legna ASPIRO hanno la possibilità di essere equipaggiate di uno scambiatore termico sanitario. Il funzionamento non deve essere prolungato nel tempo per non raffreddare troppo la caldaia. Qualora ve ne sia necessità, è possibile usare lo scambiatore per raffreddare la caldaia in caso di sovratemperatura, infatti installando anche una valvola di scarico termico, con il suo intervento, si può

assorbire il calore in eccesso, facendo circolare acqua fredda nello scambiatore e scariandola direttamente all'esterno.

5 - ISOLAMENTO. L'avvolgimento della caldaia di lana minerale di grosso spessore e i pannelli di rivestimento in lamiera sono garanzia di dispersioni termiche ridotte al minimo.

II.4 DATI TECNICI PER LE CALDAIE A FIAMMA ROVESCIA Mod. Aspiro



Misure d'ingombro

	Unità di misura	ASPIRO 20	ASPIRO 30	ASPIRO 40	ASPIRO 60	ASPIRO 80
Misura Lato A	mm	600	600	690	690	690
Misura Lato B	mm	1460	1460	1530	1530	1530
Misura Lato C	mm	950	1100	1100	1240	1390
PESO	kg	330	500	610	720	920
Camino Fumi	mm	180	180	180	200	200
Porta caricamento	mm	340*260	340*260	390*285	390*285	390*285
Pressione	bar	3	3	3	3	3
Attacchi scambiatore	pollici	1/2"	1/2"	1/2"	1/2"	1/2"
Raccordi I/O	Pollici	1 1/2"	1 1/2"	1 1/2"	1 1/2"	1 1/2"
Potenza al focolare	kcal/h	21000	30500	47000	63800	83000
	kW	24,36	35,38	54,52	74,01	96,28
Potenza utile	kcal/h	17500	26000	38000	50000	70000
	kW	20,30	30,16	44,08	58,00	81,20
Contenuto Acqua	Lit	100	120	144	171	190

La CTP si riserva di apportare modifiche tecniche, dimensionali ed estetiche ai suoi prodotti al fine di migliorarli, senza preavviso. Ciò non costituisce diritto di recesso per il committente.

II.4 LA CENTRALINA MECCANICA



La centralina elettromeccanica, è equipaggiata come segue:

Segnalazione stato funzionamento generale: interruttore on-off bipolare luminoso	Segnalazione stato funzionamento ventola: interruttore luminoso on-off h
Visualizzazione temperatura: termometro 0-120°C con capillare in rame	Gestione fase preliminare di accensione: temporizzatore meccanico 1
Segnalazione stato funzionamento Circolatore: interruttore luminoso on-off	Gestione ventilatore: Termostato elettromeccanico 30-90°C regolabile, con capillare in rame
Gestione circolatore: Termostato elettromeccanico 30-90°C regolabile con capillare in rame	Segnalazione di sovratemperatura: spia luminosa di colore rosso
Funzione di sicurezza: termostato a riarmo manuale limite 95°C	Segnalazione mancanza combustibile: spia luminosa di colore arancione

Il pannello di comando elettromeccanico equipaggiato come sopra, consente:

- la gestione del funzionamento del circolatore mediante un termostato regolabile con capillare in rame;
- la gestione del funzionamento della ventola per l'immissione di aria all'interno della camera di combustione, mediante un termostato regolabile con capillare in rame;
- lo svolgimento di una fase di accensione, mediante un temporizzatore meccanico con durata max impostabile di 1h, che allo scadere del tempo impostato, manda in blocco la caldaia se non si raggiunge la temperatura impostata;
- la protezione della caldaia da eventuali sovratemperature, con un termostato di sicurezza a riarmo manuale limite 95°C, in quanto il suo intervento fa arrestare il funzionamento della ventola di aspirazione e quindi arresta la combustione;
- la segnalazione di sovratemperatura con allarme luminoso;
- la visualizzazione della temperatura mediante termometro con capillare in rame;
- il comando del circolatore e della ventola con segnalazione luminosa che indica lo stato di funzionamento, mediante due interruttori;
- l'alimentazione o l'arresto del sistema, mediante un interruttore bipolare on-off con segnalazione luminosa;
- la segnalazione di mancanza combustibile tramite spia luminosa, quando la temperatura dell'acqua di caldaia si abbassa a causa dell'esaurimento del combustibile.

Il funzionamento del ventilatore è indispensabile per l'apporto d'aria per la combustione in caldaia. Il ventilatore funziona solo se l'interruttore della ventola è attivato. L'apporto

d'aria è sempre al massimo e si ferma solamente quando la temperatura del termostato caldaia sarà raggiunta, a questo punto arrestandosi l'aspirazione, si otterrà il blocco della combustione.

II.5 LA CENTRALINA ELETTRONICA

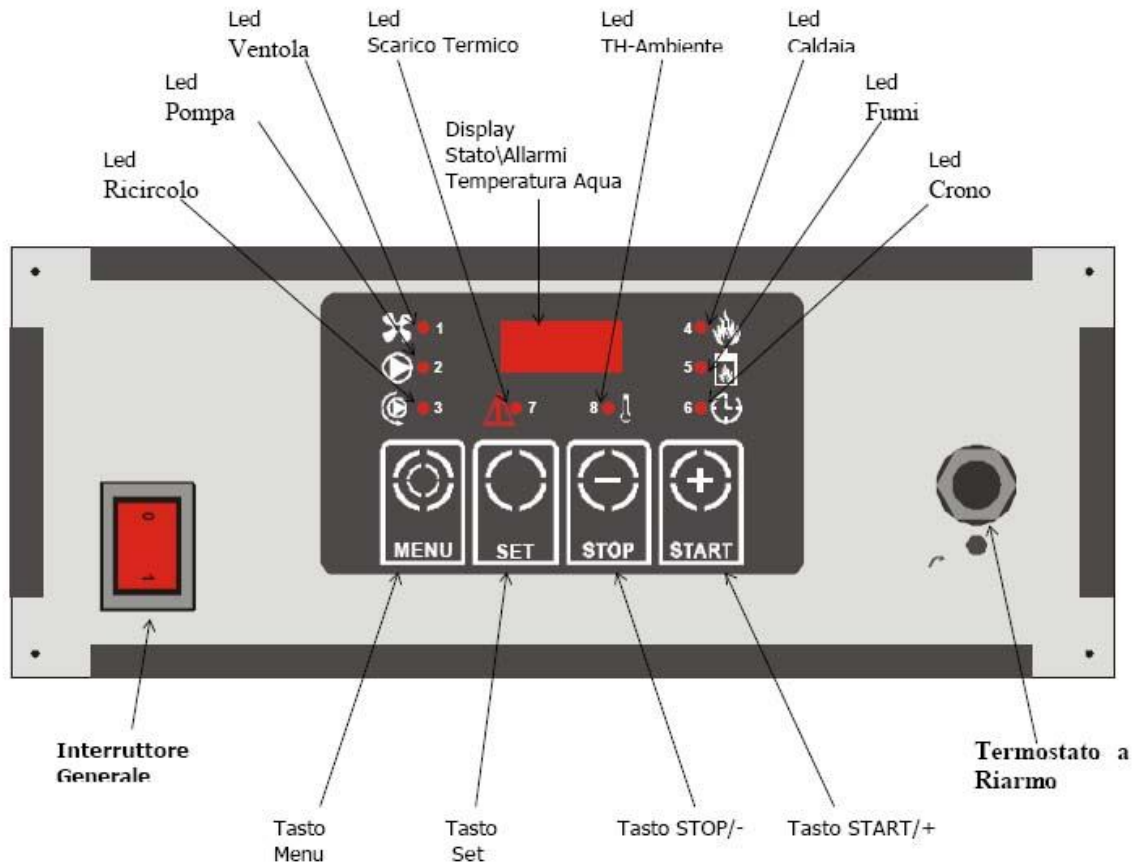
La centralina elettronica consente di ottenere un funzionamento del generatore di calore per stati successivi; la transizione da uno stato all'altro avviene al variare dei valori raggiunti dalla temperatura dell'acqua in caldaia e dalla temperatura fumi allo scarico, questi valori sono letti dalle sonde in dotazione alla centralina.

In una prima fase, quando sia l'acqua in caldaia che i fumi sono freddi, la centralina porta il sistema nella fase di accensione che termina quando i fumi si riscaldano e superano una certa temperatura prefissata (lampeggia la scritta ACC sul display in alternanza con l'indicazione della temperatura dell'acqua in caldaia).

Dopo la fase di accensione il sistema si porta nel funzionamento normale nel quale la temperatura tende a quella impostata (in questa fase, sul display, appare solo la temperatura dell'acqua)

Giungendo in prossimità della temperatura desiderata in caldaia, il sistema inizia a modulare (funziona con la ventola a velocità ridotta e appare la scritta MOD sul display).

Quando viene raggiunta la temperatura max impostata nel menu utente, si arriva alla fase di Mantenimento (viene visualizzato sul display la scritta MAN). In tale fase l'aspiratore viene disinserito, facendo procedere la combustione "naturalmente". Si esce da questa fase se la temperatura dell'acqua in caldaia si abbassa o se è passato un tempo impostato nel menù protetto il quale è variabile in base alle dimensioni fisiche dell'impianto ed alle esigenze dell'utente.



I TASTI

- **START/+ :** Il tasto premuto per cinque secondi, permette l'Accensione del Sistema. In Menù consente l'incremento del valore dei parametri.
- **STOP/- :** Il tasto premuto per cinque secondi, permette lo Spegnimento del Sistema. In Menù consente il decremento del valore dei parametri.
- **SET :** Il tasto premuto in Menù protetto, consente di alternare la visualizzazione del codice dei parametri con il loro valore.
- **MENU :** Il tasto consente di entrare in modalità menu in qualsiasi momento, quindi indipendentemente dallo stato di funzionamento della Caldaia. All'interno del menu si può trovare la lista di tutti i parametri di funzionamento che è possibile modificare.

NOTA:

- In stato di Spento pigiando il Tasto + o quello - in presenza di allarmi, è possibile resettare la visualizzazione degli allarmi. Se quest'ultimi risulteranno però ancora presenti dopo il loro reset, verranno visualizzati nuovamente.
- In caso di spegnimento della centralina, utilizzare sempre il **tasto stop** che permette all'apparecchiatura di andare in arresto secondo una determinata procedura che lascia in funzione la pompa e le sicurezze. Nel caso invece in cui si spegnesse **l'interruttore generale**, la pompa si fermerebbe, se per tiraggio naturale la combustione non dovesse arrestarsi, la temperatura potrebbe salire, mandando il sistema in sicurezza.

I LED

- **Led Ventola :** Il Led è acceso per Ventola di aspirazione attiva.

- Led Pompa : Il Led è acceso per Contatto attivazione Pompa attivo e lampeggiante per Contatto attivazione Pompa disattivato da Termostato Ambiente.
- Led Ricircolo : Il Led è acceso per Pompa di Ricircolo attiva.
- Led Caldaia : Il Led è Acceso per temperatura caldaia minore della temperatura di modulazione. Lampeggiante per temperatura superiore. Spento per temperatura superiore alla temperatura impostata in caldaia.
- Led Fumi : Il Led è Acceso se la Temperatura Fumi è superiore al valore impostato per caldaia accesa, lampeggiante in stato di PRE-SPEGNIMENTO.
- Led Crono : Il Led è acceso per contatto Crono chiuso.
- Led Scarico Termico : Il Led è acceso per Scarico Termico attivo.
- Led TH-Ambiente : Il Led è acceso per contatto Termostato Ambiente chiuso.

IL DISPLAY

Il Display a 4 cifre visualizza la temperatura dell'acqua in caldaia, la sigla dello stato in cui si trova il Sistema e gli eventuali allarmi verificatisi.

segnalazioni durante il funzionamento

Il termoregolatore (centralina elettronica) con cui è equipaggiata la caldaia, determina un funzionamento del sistema a stati successivi, ognuno dei quali è definito dai valori assunti dai principali parametri di funzionamento della Caldaia, quali ad esempio la temperatura dei fumi all'interno della camera di combustione, la temperatura dell'acqua in caldaia, l'intervento delle Sicurezze e quindi il verificarsi di errori di funzionamento.

Ad ognuno di questi stati (fasi) di funzionamento è associata un sigla visualizzata sul display, secondo il seguente schema:

OFF	=	Spento
Acc	=	Accensione
rEc	=	Recupero accensione (in caso di interruzione dell'alimentazione elettrica, compare al successivo ripristino)
Mod	=	Modulazione (<u>fase di funzionamento della ventola a velocità ridotta</u>)
MAn	=	Automantenimento (fase di stop del funzionamento della ventola)
Port	=	Grazie alla presenza di un sensore, (fornibile come optional) si accende all'apertura della porta per il carico del combustibile.

N.B.

Durante la fase di funzionamento principale del sistema, definita **NORMALE**, non compare nessun messaggio sul display, all'infuori della temperatura attuale dell'acqua in caldaia. In questa fase viene fornita la massima potenza al focolare.

Segnalazioni di errore

Nel caso in cui si verificano degli errori che portano la Caldaia allo spegnimento, viene visualizzato sul display alternativamente, il messaggio "Alt" e la causa dell'errore.

Alt = Segnalazione di Caldaia spenta con Allarmi

I messaggi che possono essere visualizzati, relativi ai possibili errori, sono i seguenti:

tSi	=	intervento Sicurezza su ingresso Termostato a Riarmo
CALd	=	errore di Sovratemperatura dell'acqua
AccF	=	errore di mancata Accensione
SPAc	=	errore di Spegnimento Accidentale
LOW	=	Guasto sulla sonda acqua o sonda fumi.

I MENU

I parametri di funzionamento del termoregolatore, sono programmabili mediante l'utilizzo di Menu. Esistono due livelli di Menu:

- Menu Utente (direttamente accessibile all'utilizzatore)
- Menu Protetto (riservato all'uso del personale tecnico)

menu utente

E' accessibile pigiando il tasto Menu del pannello frontale. Per MODIFICARE i valori, seguire la seguente procedura:

- Pigiare il tasto MENU, il led n°1 inizia a lampeggiare mentre sul Display sarà visualizzato un valore numerico
- Portarsi sul parametro che si vuole modificare pigiando i Tasti + o - (i led si accenderanno in successione, lampeggiando), in corrispondenza di ogni led successivo, sul display apparirà un diverso valore numerico, che mostra il valore attuale di ciascun parametro
- Pigiare il Tasto SET per entrare in modifica (il valore sul Display lampeggia)
- Impostare il valore desiderato con Tasti - / + (tenendo pigiati i tasti per 2 secondi, si avrà la variazione veloce delle cifre)
- Per salvare il nuovo valore pigiare il Tasto SET
- Per uscire senza salvare pigiare il Tasto ESC
- Per uscire dal Menu manualmente pigiare il Tasto ESC, oppure se non viene premuto nessun tasto, il Sistema esce automaticamente dal Menu dopo 15 secondi,

funzioni dei parametri nel menu utente

La variazione dei parametri del menu utente, ha effetto solo nello stato di funzionamento NORMALE. I parametri sono associati ai vari led della centralina elettronica, secondo lo schema seguente, in cui è spiegata anche la funzione di ciascun parametro:

- Led n° 1. **Ventola** : Sul display è indicato il valore percentuale di potenza di funzionamento della Ventola Comburente (40% min ÷ 99 % Max)
- Led n° 2. **Pompa** : Sul display appare la temperatura dell'acqua in caldaia alla quale la pompa del circuito si attiverà (20 °C min ÷ 80 °C MAX)
- Led n° 3. **Pompa di ricircolo** : Sul display appare la temperatura dell'acqua in caldaia alla quale l'eventuale pompa di ricircolo del circuito si attiverà (20 °C min ÷ 80 °C MAX)
- Led n° 4. **Caldaia** : Sul display appare la temperatura massima dell'acqua in caldaia oltre la quale la caldaia va in MANTENIMENTO (50 °C min ÷ 85 °C MAX)
- Led n° 5. **Funzionamento Automatico/Manuale**

E' Possibile scegliere nel menu utente se far funzionare la caldaia con combustione AUTOMATICA controllata dal termoregolatore (utilizzando le sonde di temperatura

dell'Acqua e dei Fumi), o farlo funzionare in MANUALE controllando la sola temperatura dell'acqua in Caldaia.

Dopo essere entrati in menu utente, in corrispondenza dell'accensione del led n° 5, appare la scritta Auto (oppure MAnu), quindi premere il tasto SET e la scritta comincerà a lampeggiare premendo il tasto + (oppure -) verrà visualizzato MAnu (oppure Auto) premere il tasto SET nuovamente, la scritta smetterà di lampeggiare, premere ESC per uscire dal menu.

Se viene selezionato **Auto** (IMPOSTAZIONE STANDARD):

Il Sistema funziona automaticamente, utilizzando le sonde della temperatura dell'acqua in caldaia e quella della temperatura dei fumi, e realizzando un funzionamento in cui sono attuate tutte le fasi successive.

Se viene selezionato **Manu** :

1. Gli Stati di funzionamento del Sistema sono solo NORMALE, AUTOMANTENIMENTO, SICUREZZA
2. I cambi di Stato avverranno esclusivamente in base alla Temperatura dell'acqua in Caldaia

- Led spenti **Temperatura fumi**

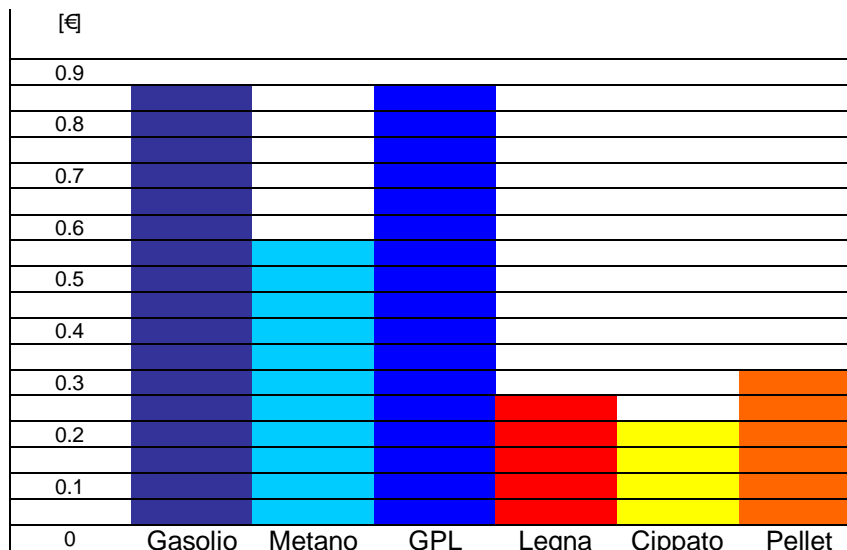
Per visualizzare la temperatura dei fumi, dopo essere entrati in menu utente, premere successivamente il tasto + o - , finché non compare sul display, la scritta FUMI, quindi premere il tasto SET e verrà visualizzato l'attuale valore della temperatura dei fumi.

menu' protetto

E' un menu accessibile solo al personale tecnico ed il suo funzionamento è illustrato in seguito.

II.6 ECONOMICITA' DI GESTIONE

L'economicità di gestione e la possibilità di sgravi fiscali (detrazione IRPEF del 41%) rendono molto convenienti le caldaie CTP per il riscaldamento degli ambienti civili e industriali. Riportando su un diagramma il costo della biomassa di origine vegetale (cippato, pellet...) rapportato ad un litro equivalente di gasolio, abbiamo:



Nonostante sia già evidente la differenza di prezzo tra combustibile liquido tradizionale e combustibile di origine vegetale, un confronto più significativo è quello in cui si riportano le calorie prodotte per unità di peso e la quantità equivalente di biomassa necessaria.

	Potere Calorifico	Litro equiv. Gasolio		Litro equiv. GPL		Metro Cubo equiv. Metano	
	[KWh/Kg]	[Kg]	[€]	[Kg]	[€]	[Kg]	[€]
Comb. Fossili							
Gasolio	11.7	0.83	0.83	0.62	0.61	0.83	0.82
GPL	12.8	0.76	0.84	0.57	0.62	0.75	0.83
Metano	13.5	0.73	0.52	0.54	0.39	0.72	0.52
Comb. Biomassa							
Legna da ardere 25% umidità	3.5	2.79	0.29	2.07	0.21	2.76	0.28
Legna da ardere 35% umidità	3.0	3.31	0.31	2.45	0.23	3.27	0.30
Legna da ardere 45% umidità	2.4	4.08	0.32	3.02	0.23	1.03	0.31
Cippato Faggio/Quercia 25% umidità	3.5	2.79	0.19	2.07	0.14	2.76	0.19
Cippato Faggio/Quercia 50% umidità	2.9	3.32	0.21	2.46	0.15	3.28	0.20
Cippato Faggio/Quercia 75% umidità	2.1	4.64	0.26	3.43	0.19	4.59	0.26
Cippato Pioppo 25% umidità	3.3	2.92	0.15	2.17	0.11	2.89	0.15
Cippato Pioppo 50% umidità	2.8	3.51	0.15	2.60	0.11	3.47	0.15
Cippato Pioppo 75% umidità	1.9	5.02	0.18	3.72	0.13	4.97	0.18
Pellet 10% umidità	4.9	2.00	0.36	1.48	0.27	1.98	0.36

Supponendo di utilizzare Legna con umidità al 25%, dalla riga corrispondente della tabella, si vede che occorrono

- 2,79 Kg di legna per eguagliare il potere calorifico di un litro di gasolio
- 2,07 Kg di legna per eguagliare il potere calorifico di un litro di GPL
- 2,76 Kg di legna per eguagliare il potere calorifico di un metro cubo di metano.

Con questa premessa, i risultati del confronto sono riassunti nella seguente tabella:

Combustibile fossile	Costo dei combustibili fossili	Costo del pellet	Quantità di legna per eguagliare il potere calorifico di un combustibile fossile	Costo della legna per eguagliare il potere calorifico di un combustibile fossile	Risparmio ottenibile usando legna
un litro di gasolio	1,25 € compresi Trasporto, accisa e iva	0,25 €/kg	2,79 kg	0,50 €	0,75 €
Un litro di gpl (in cisterna)	1,02 € compresi Trasporto, accisa e iva		2,07 kg	0,37 €	0,69 €
Un mc di metano	0,76 €/mc compresi tasse e iva		2,76 kg	0,495 €	0,26 €

Le cifre parlano da sole, utilizzando la legna, si risparmia il 60% rispetto all'uso di gasolio, il 68% se si utilizzasse GPL ed il 34% se si utilizzasse metano.

N.B. I prezzi riportati sono indicativi e si riferiscono al I° semestre 2006.

Se ad esempio per scaldare un'abitazione di 150 mq durante la stagione invernale, è necessaria un'energia pari a 25.000 kWh, utilizzando gasolio, gpl, metan, pellet e legna, si possono comparare i consumi e i costi tra i vari combustibili, come indicato nella tabella seguente:

Energia da fornire per il riscaldamento [kWh]	combustibile	potere calorifico		potere calorifico		consumo di combustibile		costo unitario		spesa totale	Risparmio conseguibile usando pellet	Risparmio conseguibile usando legna
		[kWh/kg]	[kWh/l]	[kWh/kg]	[kWh/l]	[kWh/mc]	[kWh/kg]	[litri]	[€/l]			
25.000	gasolio	11,7	[kWh/kg]	9,71	[kWh/l]	2574,40	litri	1,25	€/l	€ 3.218,00	€ 1.942,49	€ 2231,16
	gpl	12,8	[kWh/kg]	7,30	[kWh/l]	3426,54	litri	1,02	€/l	€ 3.495,07	€ 2.219,56	€ 2508,23
	metano	13,5	[kWh/kg]	9,72	[kWh/mc]	2572,02	mc	0,76	€/mc	€ 1.954,73	€ 679,22	€ 968,19
	pellet	4,9	[kWh/kg]	4,90	[kWh/kg]	5102,04	kg	0,25	€/kg	€ 1.275,51		
	Legna umidità 25%	3,8	[kWh/kg]	3,80	[kWh/kg]	6578,95	kg	0,18	€/kg	€ 1.184,21		

III. GUIDA ALL'INSTALLAZIONE

L'installazione della caldaia deve essere fatta da tecnici qualificati ed in possesso di requisiti tecnici specifici, evidenziabili dal certificato di iscrizione alla Camera di Commercio, in conformità ai requisiti della legge 46/90.

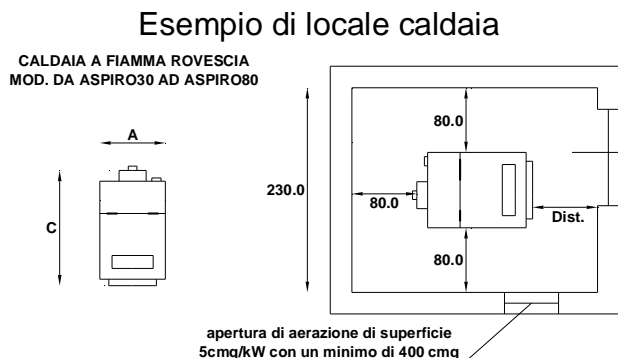
Inoltre, bisogna ricordare che, per potenzialità superiori a 35 KW (30.000 kcal/h), è necessario richiedere il Certificato di omologazione ISPESL dell'impianto della centrale termica; mentre, per potenzialità superiori a 116 kW (100.000 kcal/h) è necessario ottenere anche il Certificato di Prevenzione Incendi da parte del Comando Provinciale dei Vigili del Fuoco. Nel caso vi fossero più caldaie indipendenti, nello stesso locale, anche alimentate con differente combustibile, ognuna concorrerebbe al raggiungimento della soglia di 116 kW.

III.1 IL LOCALE CALDAIA

Tutte le caldaie della CT Pasqualicchio sono costruite con misure di ingombro totali abbastanza contenute, in modo da agevolarne la posa in opera nell'apposito locale caldaia.

Il locale caldaia, che per potenzialità oltre i 35 KW deve avere un accesso indipendente rispetto agli ambienti attigui, deve avere:

- aperture di aerazione chiuse da griglie di protezione a maglie, di superficie minima pari a 5 cm²/kW con un minimo di 400 cm²;
- almeno 2,5 metri di altezza, in modo che la distanza tra la superficie superiore della caldaia e il soffitto sia di circa 1 metro;
- dimensioni minime tali che, ai lati della caldaia, rimanga un passaggio di circa 60 cm e che, nella parte anteriore, vi sia uno spazio minimo che consenta lo svolgimento delle normali operazioni di pulizia e manutenzione periodica e la rotazione dei portelloni della caldaia di 90° senza difficoltà.



dimensioni minime del locale caldaia per alcuni modelli

tipo di caldaia	Dist. Spazio anteriore	Dimensioni minime del locale caldaia
ASPIRO 20	80 cm	225x190 cm
ASPIRO 30	80 cm	240x190 cm
ASPIRO 40	80 cm	250x190 cm
ASPIRO 60	80 cm	270x190 cm
ASPIRO 80	80 cm	280x190 cm

Essendo provvista di basamento, la caldaia può essere appoggiata direttamente sul pavimento o eventualmente, su uno zoccolo di cemento di 5-10 cm nel caso in cui il locale fosse molto umido.

Un estintore manuale da 6 kg di capacità estinguente non inferiore a 36A-89B-C va posizionato all'esterno del vano caldaia, vicino alla porta d'accesso. È severamente vietato depositare qualsiasi materiale o sostanza infiammabile nel vano caldaia.

III.2 LA CANNA FUMARIA

La Caldaia a Fiamma Rovescia ha un funzionamento del tipo a tiraggio forzato, quindi i fumi vengono risucchiati via dall'apposito aspiratore. Questo garantisce però solo che eventuali polveri contenute nei fumi siano spinte fuori dalla caldaia ed è quindi buona norma avere canne fumarie che abbiano un buon tiraggio naturale al fine di evitare problemi dovuti alla ricaduta di polveri che non riescano ad essere portate fuori dalla canna fumaria.

La canna fumaria, può essere realizzata in acciaio, a sezione circolare, con superficie interna liscia, coibentata in maniera opportuna per impedire un eccessivo raffreddamento dei fumi e quindi la creazione di condense acide. Un'ottima soluzione per la realizzazione delle canne fumarie, è quella di utilizzare il tipo in acciaio inox aisi 304/316 doppia parete (con isolamento interposto).

In alternativa al sistema in acciaio a doppia parete, la canna fumaria può essere realizzata anche con tubo-camicia realizzata con tubo monoparete metallico o in materiale ceramico, posizionata in blocchi di materiale refrattario, con interposizione di materiale isolante con:

- spessore 30 mm di lana di roccia per camini interni;
- spessore 50 mm di lana di roccia per camini esterni.

Si consiglia di non utilizzare innesti con inclinazione maggiore di 45° per i raccordi. I canali da fumo dovranno avere una pendenza non inferiore al 5%, evitando cambiamenti di sezione e curve di piccolo raggio.

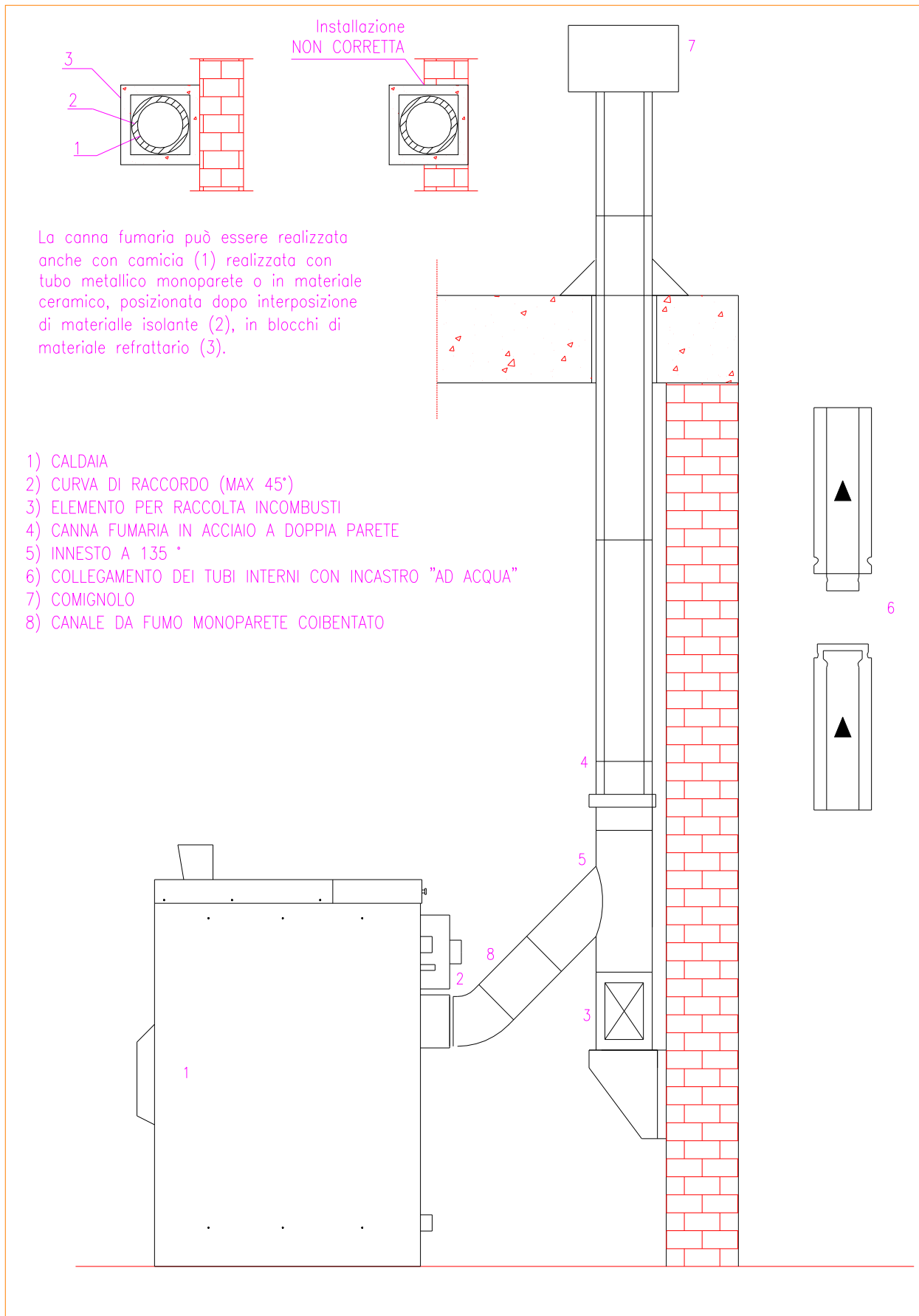
La dimensione della sezione della canna fumaria deve essere conforme alla sezione di uscita dei fumi dalla caldaia, di seguito sono indicate le dimensioni:

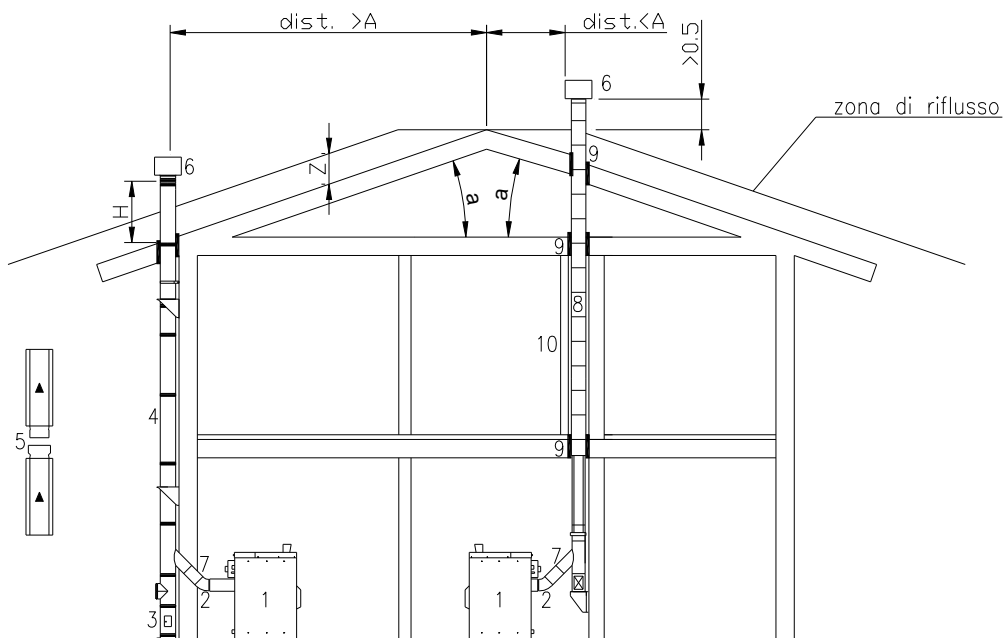
tipo di caldaia	Uscita fumi	Tiraggio necessario
	[mm]	[Pa]
ASPIRO 20	180	8÷15
ASPIRO 30	180	8÷15
ASPIRO 40	180	8÷15
ASPIRO 60	200	9÷18
ASPIRO 80	200	9÷18

N.B.

La corretta realizzazione della canna fumaria, è compito dell'installatore, che presa visione dei luoghi, potrà individuare il sistema più adatto per ottenere una corretta evacuazione dei fumi, nel rispetto delle normative vigenti ed ai fini del regolare funzionamento del sistema.

Qualche esempio di installazione di canne fumarie, è riportato di seguito.





- 1) CALDAIA FIAMMA ROVESCIA "ASPIRO"
- 2) CURVA DI RACCORDO (MAX 45°)
- 3) ELEMENTO PER RACCOLTA INCOMBUSTI
- 4) CANNA FUMARIA IN ACCIAIO A DOPPIA PARETE
- 5) COLLEGAMENTO DEI TUBI CON INCASTRO "AD ACQUA"
- 6) COMIGNOLO
- 7) CANALE DA FUMO
- 8) CANNA FUMARIA CON BLOCCHI IN REFRATTARIO
- 9) ISOLAMENTO INTERPOSTO NELL'ATTRAVERSAMENTO DEI SOLAI
- 10) PARETINA DI PROTEZIONE NEL PASSAGGIO INTERNAMENTE A LOCALI DI ABITAZIONE

Tabella estratta dalla Norma UNI 7129

[α]	A [m]	H [m]	Z [m]
15°	1,85	1,00	0,50
30°	1,50	1,20	0,80
45°	1,30	2,00	1,50
60°	1,20	2,60	2,10

III.3 ALLACCIAMENTO ALL'IMPIANTO DI RISCALDAMENTO

Il corretto dimensionamento della caldaia e dell'impianto di riscaldamento, nonché la scelta della tipologia di impianto da realizzare, sono compiti dell'installatore e/o del progettista.

Si può consigliare l'uso della valvola miscelatrice come mezzo per la regolazione della temperatura sia dell'impianto che della caldaia. Si raccomanda inoltre l'installazione di una pompa di ricircolo (da sistemare tra mandata e ritorno prima della valvola miscelatrice) in modo da aumentare la temperatura dell'acqua di ritorno in caldaia, salvaguardando le membrature da pericolosi sbalzi termici causa di condense nei tubi da fumo. Se questa condizione non dovesse essere soddisfatta, decadrà la garanzia sulla macchina.

L'installazione ideale di una caldaia a legna a fiamma rovescia, prevede il collegamento nel circuito, di un accumulatore inerziale (volano termico), costituito da serbatoio di accumulo, isolato termicamente, in cui circola l'acqua calda proveniente dalla caldaia. In questo modo è possibile assorbire rapidi aumenti di temperatura, elevando l'autonomia dell'impianto e la flessibilità di gestione.

Il dimensionamento del serbatoio inerziale va fatto da un tecnico in base alle caratteristiche dell'impianto da realizzare. Alcuni modelli di accumulatori inerziali sono dotati di bollitore o di scambiatore di calore sanitario incorporato, per cui non richiedono l'installazione di un bollitore separato. Il volume dell'accumulo va calcolato in base alla seguente formula:

$$V = 15 \times T_b \times Q_n [1 - 0.3 \times (Q_h / Q_{min})]$$

in cui

V	capacità del serbatoio di accumulo (litri)
Q _n	Potenza termica nominale utile erogata dalla caldaia (kW)
T _b	periodo di combustione (h)
Q _h	fabbisogno termico medio dell'installazione (kW)
Q _{min}	potenza termica minima utile erogata dalla caldaia (kW)

Nelle caldaie a legna a fiamma rovescia il combustibile non può essere dosato come avviene per quelle a gasolio, gas o pellets, la legna una volta introdotta nella caldaia deve necessariamente bruciare in un'unica soluzione.

Con il funzionamento a fiamma rovescia quando viene raggiunta la temperatura max impostata in caldaia, l'aspiratore si arresta e ciò provoca l'arresto della combustione (questa è la fase di "mantenimento"); ma regolare la potenza di combustione con il frequente ricorso alla pausa di funzionamento dovuta all'attivazione della fase di mantenimento, è controproducente per vari motivi; in particolare la generazione di condensa corrosiva che si deposita sulle superfici interne della caldaia ed il calo del rendimento medio.

Premesso quindi che la carica di legna deve bruciare tutta, si potrebbe verificare il funzionamento che segue:

1. l'impianto non riesce ad assorbire per intero il calore generato dalla combustione;

quindi

2. la caldaia raggiunge frequentemente la temperatura di mantenimento (pausa), mandando in blocco la combustione (per effetto dell'arresto della ventilazione), determinando un funzionamento discontinuo e con produzione di condensa.

Un esempio di calcolo di un serbatoio di accumulo, per caldaie con centralina meccanica è quello che segue:

potenza nominale utile della caldaia	Q_n	= 20 kW
periodo di combustione	T_b	= 5 ore
potenza minima pari alla nominale	Q_{min}	= 20 kW
potenza media richiesta dall'utenza	Q_h	= 15 kW,

si ha che il volume di accumulo necessario risulta di circa **1162 litri**.

In questo caso si è valutata la potenza minima pari alla nominale per caldaie con centralina meccanica per le quali la ventola gira a velocità costante indipendentemente dalla temperatura di caldaia.

Se invece la caldaia ha la centralina elettronica, da un certo punto in poi, durante la fase di "modulazione", questa farà lavorare il ventilatore e quindi la caldaia a potenza minima (pari a circa 1/3 della nominale), pertanto in tal caso si avrà il seguente calcolo:

potenza nominale utile della caldaia	Q_n	= 20 kW
periodo di combustione	T_b	= 5 ore
potenza minima della caldaia	Q_{min}	= 6,5 kW
potenza media richiesta dall'utenza	Q_h	= 15 kW,

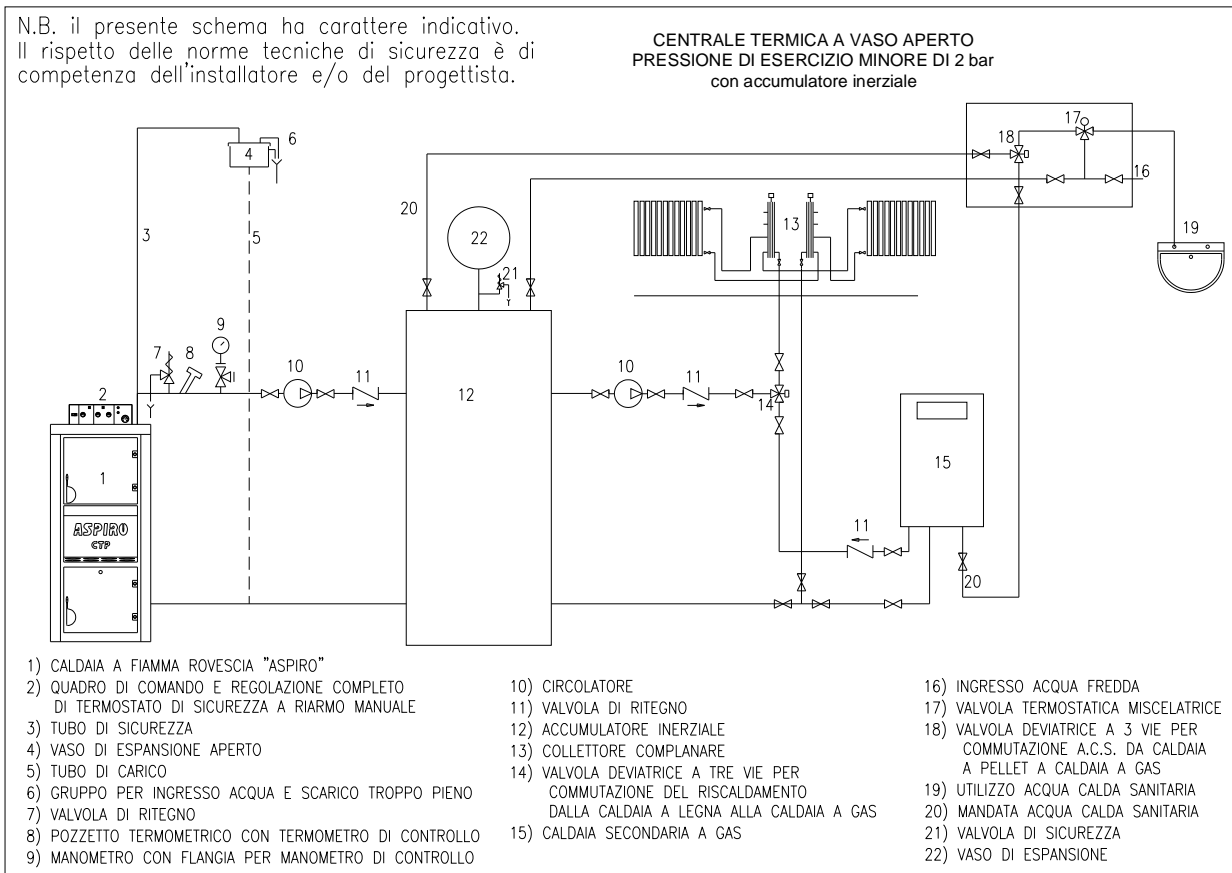
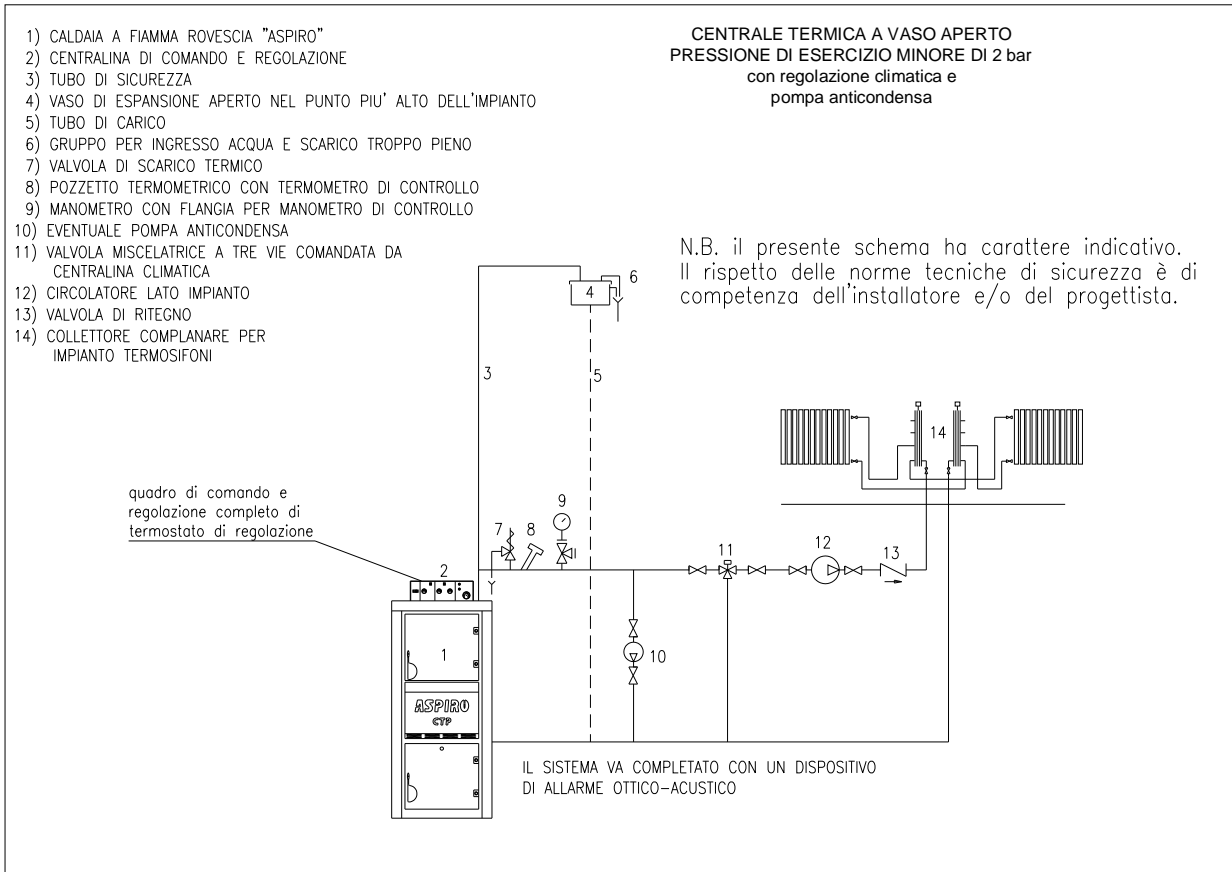
si ha che il volume di accumulo necessario risulta di circa **461 litri**.

Oltre che l'eventuale allacciamento del serbatoio di accumulo, si ricorda che i generatori termici a combustibile solido devono essere installati con le apparecchiature di sicurezza previste dalle vigenti leggi in materia, in particolare la normativa vigente è il D.M. 01/12/1975.

I generatori di calore di potenza superiore a 30.000 kcal/h, alimentati con combustibile solido non polverizzato, possono essere installati in impianti di tipo a vaso di espansione aperto e devono essere provvisti di:

- vaso di espansione aperto;
- tubo di sicurezza;
- dispositivo di allarme acustico e/o ottico che intervenga alla temperatura di 90 °C;
- dispositivo di arresto dell'aria comburente che intervenga alla temperatura di 90 °C;
- termometro, con pozzetto per termometro di controllo
- manometro, con flangia per manometro di controllo;
- valvola di scarico termico;

Alcuni schemi di installazione sono presentati alle pagine seguenti.



III.4 RIEMPIMENTO DELL'IMPIANTO E DELLA CALDAIA

Dopo avere completato i collegamenti agli impianti elettrici e idraulici, occorre riempire l'impianto e la caldaia. Preventivamente bisogna valutare la durezza dell'acqua e dei residui fissi, installando se necessario (ad es. in presenza di acqua con residuo fisso a 180 °C maggiore di 300 mg/l) un addolcitore a monte della tubazione mandata.

In particolare è buona norma assicurarsi che il PH dell'acqua sia compreso tra 7 e 8 alla temperatura di 25°C. In caso contrario è necessario trattare l'acqua dell'impianto con opportuni additivi chimici, secondo quanto previsto dalla Norma UNI CTI 8065/89 e dalla legge 46/90, dal DPR 412 del 28/08/93 e dal DPR 551 del 21/12/99. Questa operazione assicura non solo un'ottimale conservazione delle superfici interne del corpo caldaia, ma dell'intero impianto.

Si consiglia di controllare periodicamente il reintegro di acqua, accertandosi di eventuali perdite lungo l'impianto. Possiamo, in modo schematico, analizzare le operazioni da eseguire per il riempimento:

- aprire le eventuali valvole di sezionamento dell'impianto;
- aprire completamente gli sfiati di tutti i radiatori, in modo che l'aria possa uscire senza possibilità che si creino sacche d'aria;
- riempire l'impianto molto lentamente attraverso il rubinetto di scarico sito nella parte inferiore della caldaia;
- continuare a tenere gli sfiati dei radiatori aperti anche quando inizia a scorrere un filo d'acqua, in modo da essere sicuri da non creare sacche d'aria.

A installazione ultimata, è buona norma verificare la tenuta delle giunzioni idrauliche e della caldaia, per almeno 2 o 3 giorni.

Se parte delle tubazioni dell'impianto si trovano all'esterno o se l'impianto rimane inattivo per diverso tempo nel periodo invernale, è opportuno usare nell'impianto come fluido termovettore, acqua additivata con glicole monoetilenico (il comune Antigelo), in percentuale derivante dalla minima temperatura riscontrata nella zona di installazione.

III.5 ALLACCIAMENTO ELETTRICO

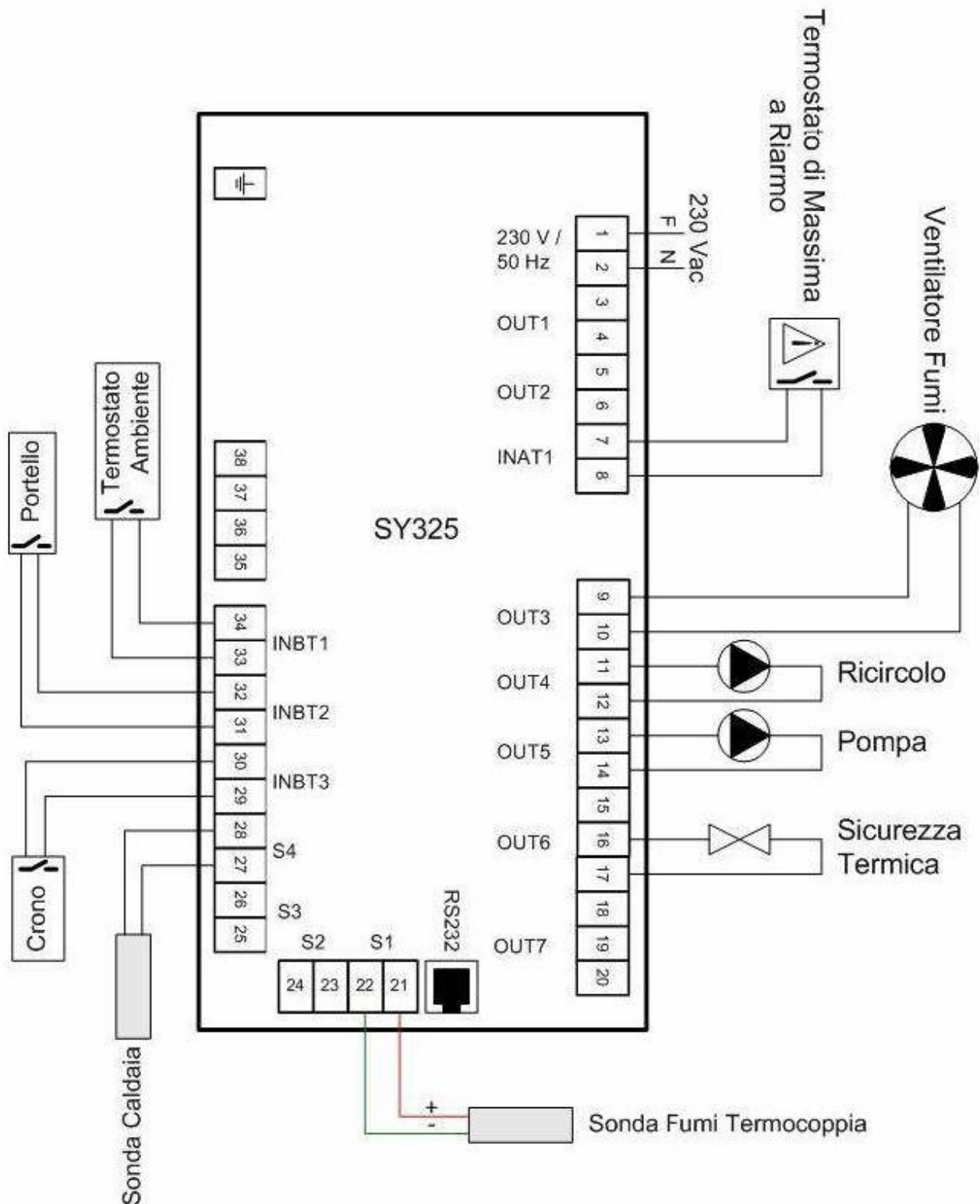
Il cavo elettrico di alimentazione della caldaia, del tipo H05VV-F (FROR per il mercato Italiano) di sezione 1.5 mm², deve essere allacciato alla rete elettrica a 220-240 Volt, 50 Hz; deve essere disposto in maniera da evitare il contatto con parti metalliche a temperatura elevata (per es. lamiere del circuito scarico fumi); la sua eventuale sostituzione per danneggiamento, può essere realizzata esclusivamente dal costruttore o dal suo servizio di assistenza tecnica o da personale con qualifica simile.

Altri requisiti minimi dell'impianto elettrico della sala caldaia sono i seguenti:

- all'esterno del vano caldaia, vicino alla porta e in un luogo di facile accesso, deve essere installato un interruttore di emergenza, con distanza di apertura dei contatti di almeno 3 mm, da posizionare in una scatola con vetro frangibile;

- all'interno del locale caldaia, deve essere installato un quadro elettrico di alimentazione, in cui sia presente almeno una protezione generale differenziale con corrente di intervento differenziale 0,03 A;
- Le parti metalliche devono essere collegate all'impianto di messa a terra;

Di seguito è riportato lo schema elettrico della centralina elettronica e dei relativi collegamenti;



IV. MESSA IN FUNZIONE

Per ottenere le migliori prestazioni, dalla caldaia a legna a fiamma rovescia, sia dal punto di vista della resa termica, che da quello della riduzione delle emissioni inquinanti, occorre utilizzare legna in pezzi, stagionata a lungo (la stagionatura ideale è di circa due di anni) in modo da avere un contenuto in umidità intorno al 20%.

La carica di legna, deve essere disposta “a strati”, sistemandola nella camera di combustione, in maniera che possa bruciare completamente.

Materiale per l'accensione

Per consentire l'accensione del fuoco è necessario realizzare uno strato di base, ottenuto sovrapponendo materiali facilmente infiammabili, che non generino durante la combustione sostanze dannose per l'ambiente, come:

- carta accartocciata (la carta di giornale può essere bruciata solo in piccole quantità per la presenza degli inchiostri di stampa);
- alcune pastiche di accenditori per barbecue o simili conformi alla norma EN 1860-3;

a questi materiali facilmente infiammabili vanno sovrapposti alcuni piccoli pezzi di legna molto secca e di piccolo diametro (fino a 2÷3 cm).

Non è possibile usare:

- cartone, perchè contiene impurità e inquinanti e deve essere raccolto separatamente;
- alcool o petrolio, per evitare incendi ed ustioni dovuti a ritorni di fiamma.

Caricamento della legna

La sistemazione della legna, inizia col realizzare lo strato di base con del materiale per l'accensione, facilmente infiammabile, come legna sottile e secca ecc. (come specificato precedentemente). Successivamente, si aggiungono alcuni pezzi di diametro crescente, disponendoli incrociati (non disporre pezzi incrociati o di traverso), infine la carica va completata con pezzi di diametro maggiore. Il diametro massimo dei pezzi non dovrebbe essere superiore a 8÷10 cm (per evitare fenomeni di carbonizzazione senza fiamma).

Nell'effettuare la carica, lasciare degli spazi vuoti tra i vari strati di legna per consentire l'aerazione e migliorare la combustione.

Il peso di legna dovrà essere commisurato alle esigenze di riscaldamento dell'impianto; infatti con una carica eccessiva, il calore generato potrebbe essere troppo, quindi non rapidamente smaltibile dall'impianto di riscaldamento, in tal caso la caldaia potrebbe andare in sovratemperatura.

Sono causa di emissioni di polveri fini, di fumosità, di cattiva combustione, di rapido imbrattamento delle pareti interne della caldaia, le seguenti operazioni:

- a. caricare la caldaia con un quantitativo eccessivo di legna;
- b. accendere il fuoco in maniera non corretta;
- c. utilizzare legna umida;
- d. bruciare anche imballaggi e altri rifiuti;

Accensione

Per l'accensione del fuoco, al fine di creare rapidamente una fiamma con alte temperature, che generi poche sostanze inquinanti nei gas combusti bisogna:

1. Inserire sul fondo del contenitore della legna il materiale di accensione;
2. iniziare a caricare la legna con alcuni pezzi di piccolo diametro, quindi dare fuoco al materiale di accensione ed attendere alcuni minuti, senza chiudere completamente il portello superiore, fino a che non si formi la fiamma e un minimo di brace;
3. Continuare ad alimentare la caldaia con legna asciutta e un po' più grossa fino a che non si costituisca, sul fondo della caldaia, un letto di brace uniforme di alcuni centimetri di altezza;
4. A questo punto completare il carico della legna nella camera di carico (come illustrato precedentemente), quindi chiudere definitivamente il portello.
 - a. Centralina elettronica: la caldaia (se l'interruttore generale è stato attivato) andrà in accensione automaticamente.
 - b. Centralina meccanica: regolare il temporizzatore ad un valore di circa 30 min (il ventilatore si attiverà e resterà in funzione per tutto il tempo impostato, allo scadere del tempo se la temperatura in caldaia avrà superato il valore impostato sul termostato, il funzionamento proseguirà regolarmente, altrimenti la caldaia andrà in blocco e l'accensione dovrà essere ripetuta.

Seguendo la procedura, si riesce ad ottenere un'accensione regolare, senza produzione eccessiva di fumi.

Funzionamento della caldaia equipaggiata con centralina elettronica

In questa sezione è spiegata la procedura di funzionamento della caldaia con centralina elettronica.

- Premendo il **Tasto START** del Pannello Comandi dallo stato "SPENTO"
- Alla chiusura del Portello della Caldaia da qualsiasi Stato

A questo punto, comparirà sul display la sigla **ACC** (fase di Accensione), un numero (che è la temperatura attuale dell'acqua in caldaia) ed il numero 1 (primo tentativo di accensione).

In questa fase sarà acceso il LED relativo alla ventola di aspirazione (identificato dal disegno stilizzato di una girante).

Quando la temperatura dei fumi sale sopra il valore impostato (in fabbrica), il sistema si porta nello stato di funzionamento **NORMALE**. Il display smette di lampeggiare e visualizza la temperatura dell'acqua in caldaia. In questa fase, viene fornita la massima potenza al focolare. Per visualizzare la temperatura dei fumi prodotti, bisogna premere il tasto **menu** e successivamente il tasto **+** fino a che non compare sul display la scritta **FUMI**, quindi premendo il tasto **SET** verrà visualizzato l'attuale valore della temperatura dei fumi.

Alla temperatura in caldaia prestabilita, il circolatore entra in funzione e viene visualizzato dall'apposito LED sul pannello (n°3). Quando la temperatura in caldaia sale ancora, raggiungendo un valore inferiore di 8°C rispetto a quello della temperatura impostata in caldaia, il sistema entra in **Modulazione** e il display visualizza **MOD**; in questa fase il ventilatore di aspirazione funziona ad una velocità ridotta, in modo da diminuire la combustione.

Se la temperatura sale ancora, il sistema va in fase di Mantenimento (stand by) indicata con **MAN** sul display. Qui l'aspiratore si ferma e i LED sono spenti, ad eccezione del circolatore.

Quando la temperatura scende sotto il valore del termostato di regolazione della caldaia, riprenderà il funzionamento normale ed il ventilatore riprenderà a funzionare in modo da far ripristinare la combustione normale.

Per spegnere il sistema tenere premuto il tasto **STOP**. Sul display apparirà la scritta **OFF** in tale frangente la pompa continuerà a funzionare finché la temperatura dell'acqua resta superiore a quella impostata per il funzionamento del circolatore.

Se si vuole spegnere l'intero sistema, una volta che è apparsa la sigla OFF sul display, portare l'interruttore retroilluminato sulla posizione 0.

NOTE PER IL TECNICO INSTALLATORE

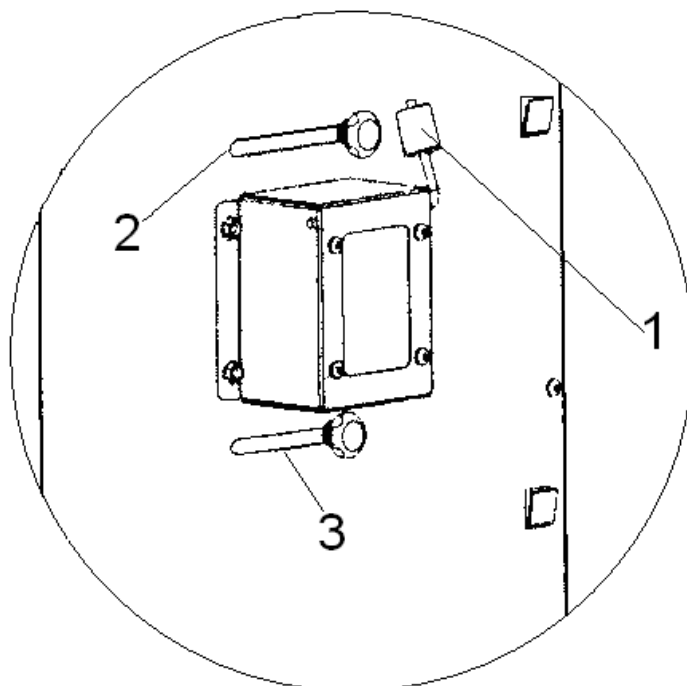
Se durante il funzionamento dovesse verificarsi una interruzione dell'alimentazione elettrica, al successivo ripristino compare sul display, per circa 5 secondi, la scritta REC (recupero accensione) in tale fase viene eseguita una analisi dello stato attuale del sistema, quindi ritorna nell'ultimo stato di funzionamento registrato.

Regolazione apertura della serrandina aria di combustione

La regolazione dell'aria di combustione si effettua (durante la prima accensione) togliendo il carter con la scritta **ASPIRO**.

La serrandina dell'aria, con ventilatore di aspirazione fermo, deve rimanere chiusa.

Se il tiraggio della canna fumaria fosse eccessivo, la serrandina potrebbe rimanere aperta, quindi prima di mettere in funzione la caldaia, è necessario agire sul contrappeso (1) della serrandina (vedi figura), regolandone la posizione, in modo che con ventilatore di aspirazione fermo la serranda basculante resti chiusa. Se necessario si può agire anche piegando leggermente l'alberino, fino ad ottenere la chiusura della serrandina.



Regolazione aria comburente

- 1 - Agendo sulla serranda 2 si regola l'afflusso dell'aria primaria di combustione. La posizione corretta deve essere all'incirca nel mezzo della sua corsa. Se l'apertura è maggiore si avrà un aumento di potenza al focolare. In particolare, con legna umida si potrà impostare un'apertura leggermente maggiore, mentre con legna secca l'apertura potrà essere ridotta.
- 2 - Agendo sulla serranda 3 si regola l'afflusso dell'aria secondaria di combustione. La posizione corretta deve essere all'incirca ad 1/3 della sua corsa. In particolare, con legna umida si potrà impostare un'apertura leggermente minore, mentre con legna secca l'apertura potrà essere maggiore.

Come visto, la corretta posizione di queste serrande dipende anche dal tipo di legna utilizzato, una volta individuato il punto di regolazione ottimale, la caldaia garantisce un'ottimale rendimento e basse emissioni,.

N.B.

- Non chiudere mai del tutto le serrande di regolazione dell'aria comburente. Un segnale che indica un apporto d'aria corretto ed una efficace evacuazione dei fumi, è una fiamma chiara, giallo-rossa, lunga e vivace, mentre il fumo che esce dalla canna fumaria deve essere bianco e inodore.
- Se il carico della legna viene effettuato con un letto superiore ai 5 cm l'aria primaria è ostacolata nel suo passaggio. In queste condizioni la caldaia funziona solo con l'aria secondaria. Conseguenza di questo è una diminuzione della potenza.

Ricarica

Dato che la camera di combustione raggiunge elevate temperature e la maniglia potrebbe surriscaldarsi, utilizzare un attrezzo o un guanto di protezione, al momento dell'apertura della porta per effettuare la ricarica.

Con la caldaia con centralina elettronica, all'apertura del portello del vano di carico della legna, si attiva il funzionamento del ventilatore alla massima velocità in maniera automatica. Con la centralina meccanica, invece, il ventilatore può essere attivato manualmente, mediante il temporizzatore.

L'attivazione automatica o manuale del ventilatore è importante per evitare possibili fuoriuscite, dal portellone di carico di fumi o scintille. Dopo l'attivazione del ventilatore, aprire lentamente la porta del vano di carico, aspettare una decina di secondi prima di aprire la portella interna. Utilizzare sempre un attrezzo o un guanto per l'apertura in modo da evitare scottature per le possibili elevate temperature delle parti metalliche.

La carica di nuova legna, sarà effettuata (con le stesse modalità seguite per la carica iniziale), quando si sarà esaurito il combustibile, posandola sul letto di braci, in modo da far riprendere la combustione e mantenere il riscaldamento efficiente, infatti, l'aggiunta di legna con la combustione ancora in corso, è causa di emissioni inquinanti elevate.

Spegnimento

Lo spegnimento della caldaia, avviene in maniera naturale, una volta che tutta la legna si sarà consumata. Quando si è in questa fase, occorre separare gli ultimi residui di combustibile ancora acceso, utilizzando una paletta od un attrezzo equivalente; quindi, con la

stessa paletta, si pulirà il focolare facendo cadere le ceneri attraverso la griglia in ghisa sul piano in refrattario sottostante, da quale saranno eliminate e smaltite.

Ebollizione

Se l'acqua nella caldaia dovesse raggiungere temperature prossime a quelle di ebollizione, ad es. a causa un eccesso di combustibile, di un guasto del circolatore, ecc., il ventilatore si arresterà per effetto del superamento della temperatura massima di caldaia, quindi la combustione si ridurrà al minimo, restando alimentata solo dal tiraggio naturale; comunque l'installazione di una valvola di scarico termico correttamente dimensionata, mette al sicuro da eventuali problemi causati dalla sovratemperatura; un ulteriore ausilio per la riduzione della temperatura in caldaia, può essere conseguito, nel caso sia installata la serpentina per la produzione di acqua calda sanitaria, facendo scorrere acqua calda da un rubinetto qualsiasi fino a che la temperatura del fluido termovettore non si sia ridotta. Da notare che se l'impianto è stato realizzato a regola d'arte e a vaso aperto, non si corre un rischio immediato, in quanto, le caldaie sono testate alla pressione di 3 bar.

N.B.

- durante le prime accensioni, è possibile la fuoriuscita di acqua di condensa, dovuta alla cottura degli elementi in refrattario. In seguito un eccesso di condensa può essere dovuto o a legna troppo fresca o ad una temperatura dell'acqua di ritorno troppo bassa.
- Al primo avviamento, a causa del notevole contenuto di acqua a bassa temperatura, presente nel circuito dell'impianto di riscaldamento, saranno necessari circa 30/45 minuti prima che inizino a riscaldarsi i radiatori.
- Mediamente la caldaia va alimentata con una nuova carica, ogni 3/5 ore, tale periodo di combustione può variare in relazione al tipo di legna, al tipo di caldaia, alla quantità di legna effettivamente caricata, ecc..

V. MANUTENZIONE

La Caldaia a Fiamma Rovescia, così come qualsiasi fonte di calore a combustibili solidi, necessita di una manutenzione regolare al fine di avere sempre un corretto funzionamento con elevati rendimenti.

Spesso, il combustibile che brucia all'interno della caldaia non è perfettamente secco, ma ha ancora una percentuale di umidità al suo interno. Ciò comporta la creazione di una sostanza, il creosoto, che depositandosi sulle pareti interne della caldaia e su quelle del fascio tubiero fa diminuire l'efficienza dello scambio termico.

Regole generali

- La manutenzione va effettuata a caldaia fredda, questo sia per evitare possibili ustioni che per evitare shock termici alla caldaia.
- Prima di operare, disconnettere l'alimentazione elettrica.
- Per la pulizia della pannellatura, utilizzare un panno umido e se necessario un detersivo non abrasivo, al fine di non graffiarla.

Pulizia e Manutenzione

Gli intervalli di pulizia sono indicativi e possono ridursi o ampliarsi in funzione della qualità del combustibile, delle condizioni di funzionamento (per es. accensioni e spegnimenti ripetuti), ecc..



Con l'utilizzo di un adeguato combustibile e con buona qualità del tiraggio della canna fumaria, si consiglia di fare una manutenzione ordinaria secondo le indicazioni che seguono:

- Ogni 2-3 giorni

- **Pulizia del vano Bruciatore** (Riferimento fig. 1)
Utilizzando una paletta metallica, eliminare i residui della combustione precedente, facendo cadere le ceneri, attraverso le fessure della griglia in ghisa del bruciatore, sul piano in refrattario sottostante; quindi, svuotare il piano in refrattario dalle ceneri depositate.

-Settimanalmente

- **Pulizia delle fessure della griglia del bruciatore** (Riferimento fig. 1)
Utilizzando un attizzatoio, pulire le fessure della griglia in ghisa del bruciatore, in modo da mantenere libero il passaggio dell'aria.
- **Pulizia del piano in refrattario** (Riferimento fig. 2).
Per evitare che il passaggio dei fumi sia ostruito dalle ceneri depositate durante la combustione, estrarre il piano refrattario e pulire le intercapedini con l'ausilio di un aspirapolvere. Successivamente riposizionare il piano in refrattario in modo che non abbia più possibilità di andare indietro e, facendo molta attenzione alla movimentazione del piano stesso, in quanto questo potrebbe lesionarsi.

- Bimestralmente

- **Pulizia Fascio tubiero posteriore verticale** (Riferimento fig. 3)
Aprire il portello superiore posteriore, svitare la copertura di ferro interna, utilizzare l'apposita spazzola in dotazione per rimuovere i residui della combustione dal fascio tubiero (nel cerchietto è evidenziata la sonda fumi), quindi svuotare il piano in refrattario dalle ceneri depositate.
- **Pulizia vano inferiore del Tubo a "T" all'uscita fumi (se installata)**
Se l'uscita dei fumi dalla caldaia è collegata ad una tubazione metallica mediante una "T", rimuovere il tappo inferiore di chiusura della "T" ed eliminare i residui di ceneri.

- Annualmente

A fine stagione, quando non si utilizza più il riscaldamento, la caldaia e l'impianto devono essere tenuti completamente pieni di acqua, effettuando una pulizia completa di tutte le parti componenti, eliminando tutti i residui di incombusti e di ceneri, ed eventualmente lubrificando i tubi e il focolare con olio minerale, gasolio o nafta leggera in modo che le superfici metalliche non vengano intaccate dall'umidità.

In particolare eseguire o far eseguire da personale tecnico, le seguenti operazioni di manutenzione:

- **Pulizia delle pale del ventilatore di estrazione dei fumi** (Riferimento fig. 4)
Dopo aver disconnesso l'alimentazione elettrica, aprire il vano di installazione del ventilatore e liberare le pale dallo sporco accumulato. Fare attenzione, in caso di sporco più persistente, a non effettuare sollecitazioni eccessive, che potrebbero far curvare le pale e rendere rumoroso e meno efficiente il ventilatore.
- **Controllo del tiraggio della canna fumaria ed eventuale pulizia** (a cura del manutentore)
- **Verifica delle prestazioni di combustione da annotare sul libretto di impianto o di centrale** (a cura del manutentore)
- **Verifica della regolarità di funzionamento delle apparecchiature di sicurezza e protezione** (a cura del manutentore)

Importante

Eventuali manutenzioni che dovessero rendersi necessarie sulle componenti elettriche (cavo di alimentazione, ventilatore, centralina elettronica ecc.) della caldaia, dovranno es-

sere effettuate solamente dal costruttore o da un Centro Tecnico Autorizzato o da personale Professionalmente Qualificato, utilizzando esclusivamente ricambi originali. La griglia ed il refrattario posti sulla parte superiore della camera di combustione (fig.1) ed anche il piano inferiore (fig.2), con il passare del tempo potrebbero andare incontro a deterioramento dovuto anche alla tipologia di combustibile che si usa. Le parti appena citate non sono comprese nella garanzia della macchina.

Il mancato rispetto di quanto sopra detto, può compromettere la sicurezza dell'apparecchio e ne fa decadere il diritto alle condizioni di garanzia.

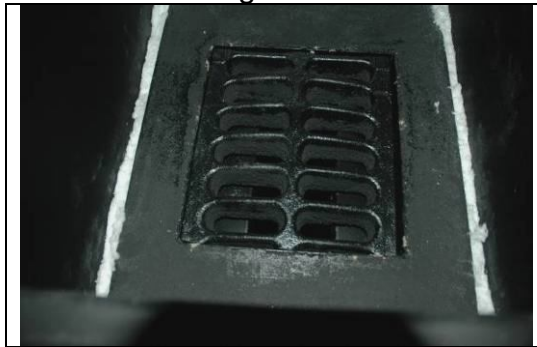


Figura 1 Pulizia vano bruciatore

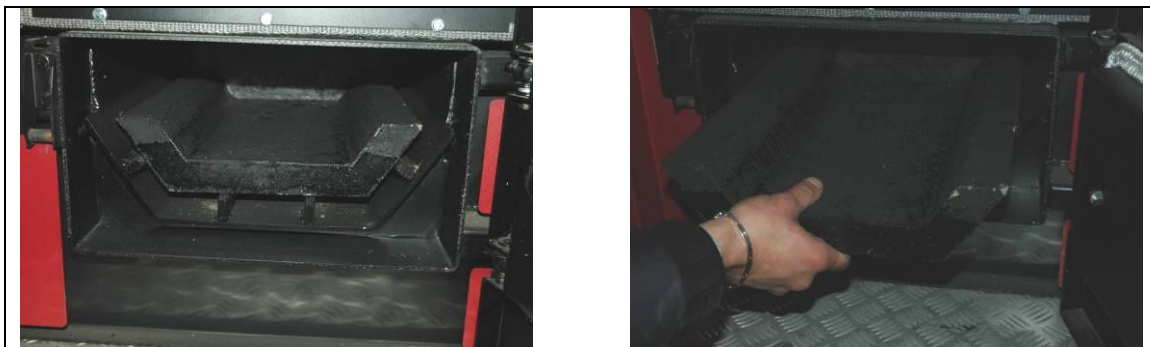


Figura 2 Pulizia camera di combustione con refrattario estraibile

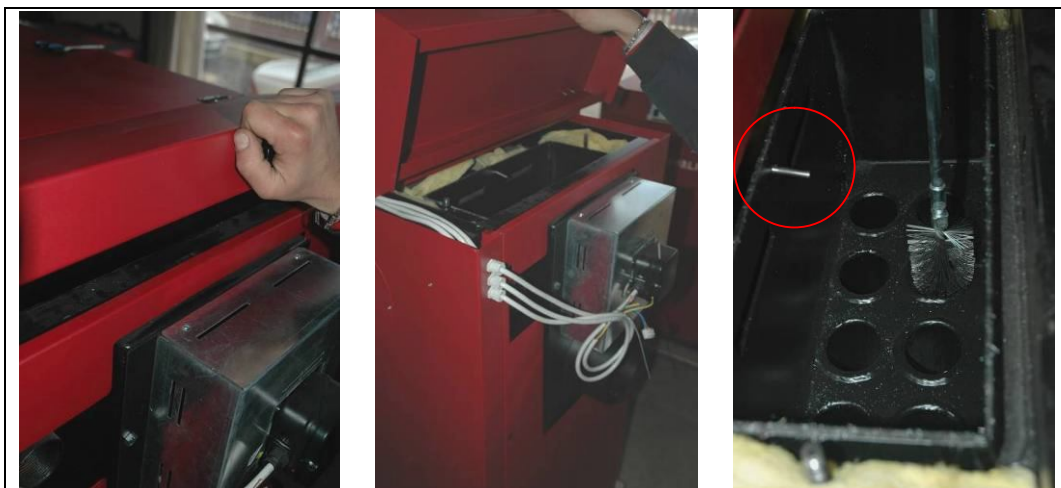
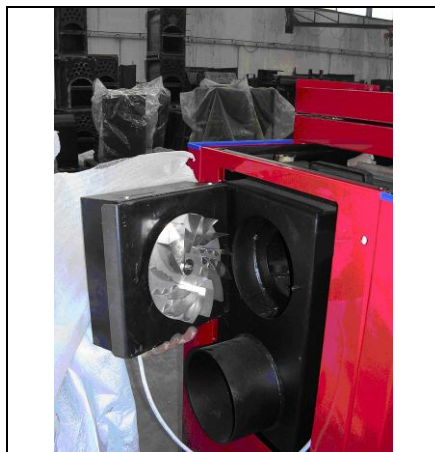


Figura 3 Pulizia fascio tubiero


Figura 4 Pulizia ventilatore

VI. CONSIGLI PRATICI

- Non aprire la porta del vano di carico durante il funzionamento, questa va aperta solo per effettuare la ricarica di legna.
- Non aprire il portello inferiore della camera di combustione, durante il funzionamento, ciò può essere causa di ustioni e può comportare il danneggiamento delle parti in refrattario, a causa dagli improvvisi sbalzi di temperatura.
- Evitare di chiudere i portelloni con colpi violenti per non creare incrinature, spaccature, o distacco delle gettate refrattarie.
- La temperatura massima dell'acqua, prima che entrino in funzione le protezioni, è di 90°C.
- Non spegnere mai la caldaia semplicemente staccando l'alimentazione elettrica, ma eseguire sempre la procedura di spegnimento.
- In qualche caso può verificarsi, durante le prime accensioni, una produzione di fumo dovuta all'essiccamento della verniciatura che riveste il corpo della caldaia.

VII. SEZIONE RISERVATA AL PERSONALE TECNICO

Questa sezione è dedicata esclusivamente al personale autorizzato e riguarda il funzionamento della caldaia con la centralina elettronica. Viene indicato come accedere ed eventualmente modificare i parametri di funzionamento del sistema.

La regolazione dovrà essere effettuata solamente dal Costruttore o da un Centro Tecnico Autorizzato o da personale Professionalmente Qualificato, qualsiasi arbitraria variazione dei parametri, farà decadere la garanzia.

La regolazione dei parametri di funzionamento del sistema, può essere necessaria per adeguare il funzionamento della caldaia, a condizioni di lavoro diverse da quelle impostate in fabbrica.

Dal menu utente (direttamente accessibile anche all'utilizzatore) è possibile modificare, il funzionamento delle apparecchiature nel solo stato di funzionamento NORMALE.

Per variare i parametri negli altri stati di funzionamento occorre **entrare** nel **menu protetto** (menu installatore) mediante la pressione contemporanea dei tasti – **(Meno)** e **Menu** per circa 5 secondi.

Per MODIFICARE i valori, entrare nel menu protetto e seguire la seguente procedura:

- Portarsi sul parametro da modificare pigiando il **Tasto +/-** (appare sul Display la sigla relativa)
- Visualizzare il valore attuale del parametro pigiando il **Tasto Set**
- Impostare il valore desiderato con i **Tasti + / -**
- Pigiare nuovamente il **Tasto Set** per memorizzare il valore e visualizzare la sigla del parametro
- Il dato viene memorizzato automaticamente al passaggio al prossimo parametro o dopo 15 secondi che non viene pigiato nessun tasto.

I valori con cui sono preimpostate le schede elettroniche, sono elencati nella tabella seguente:

PARAMETRI MENU UTENTE

LED	Descrizione	ASPIRO				
		20	30	40	60	80
Led n° 1	Velocità Ventola Fumi In Normale	40	45	50	60	70
Led n° 2	Temperatura funzionamento pompa	45	45	45	45	45
Led n° 4	Temperatura di mantenimento per caldaia	75	75	75	75	75

PARAMETRI MENU PROTETTO

NOME	Sigla	Descrizione	ASPIRO				
			20	30	40	60	80
UC00	Potenza Accensione	Velocità Ventola Fumi In Accensione	90	90	90	90	90
UC07	Potenza Modulazione	Velocità Ventola Fumi In Modulazione	25	28	35	45	50
UC09	Potenza Mantenimento	Velocità Ventola Fumi In Automantenimento	20	25	25	30	30
UC20	Velocità minima ventola	Velocità Ventola Fumi minima impostabile	20	20	20	20	20
F16	TH-FUMI-OFF	Termostato Fumi per Caldaia spenta	45	45	45	45	45
F18	TH-FUMI-ON	Termostato Fumi per Caldaia accesa	50	50	50	50	50
F22	TH-FUMI-MOD	Termostato Fumi per Modulazione	220	230	240	250	260
A04	TH-CALDAIA-SICUR	Termostato Caldaia per Sicurezza	90	90	90	90	90
A05	Delta Modulazione	Differenza di temperatura da TH-Caldaia per Modulazione	8	8	8	8	8
A06	TH-SICUREZZA-TERMICA	Termostato Caldaia per attivazione Sicurezza Termica	95	95	95	95	95
A11	TH-RICIRCOLO	Termostato Caldaia per attivazione Ricircolo	30	30	30	30	30
A12	TH-CALDAIA min	Valore minimo impostabile per Termostato Caldaia	50	50	50	50	50
A13	TH-CALDAIA MAX	Valore massimo impostabile per Termostato Caldaia	85	85	85	85	85
IA06	Isteresi TH-CALDAIA	Isteresi Termostato Caldaia per Automantenimento	2	2	2	2	2

T02	TIME Accensione	Tempo Fase di Accensione	30	30	30	30	30
T04	TIME AUTO	Tempo di Pausa in Automantenimento	90	90	90	120	120
T05	TIME MANT	Tempo di Mantenimento in Automantenimento	120	120	120	150	150
T06	TIME Presegnimento	Tempo di attesa prima dello Spegnimento Automatico	5	5	5	10	10
P00	Ricetta Combustione	Selezione Ricetta di Combustione	1	1	1	1	1
P04	Funzionamento TH Ambiente	Selezione funzionamento Ingresso TH Ambiente	0	0	0	0	0
P15	Ventola al massimo sotto portello	Ventola Fumi al Massimo con Portello Aperto	1	1	1	1	1

VIII. NOTIZIE FINALI

Per tutto quanto non espressamente riportato nel presente manuale, per informazioni aggiuntive, notizie o semplicemente curiosità, potrai contattare il nostro sito internet:



<http://www.ctpasqualicchio.it>
 mail to: info@ctpasqualicchio.it

oppure direttamente la nostra sede:



C.T.P. s.r.l.
Via Cervinara, 73 - 82016 Montesarchio (BN)
Tel. 0823.95.15.82 – Fax 0823.95.17.00
Manuale fiamma rovescia (vers. ASP-325-001-2007)

NOTE



C.T.P. s.r.l.

Sede Legale: Via Cervinara, 73 - 82016 Montesarchio (BN)

Sede operativa: Via Vannara, Z.I. - 82011 Paolisi (BN)

Tel. +39 0823 951582 - 950415 - 951256 - 959856 **Fax** +39 0823 951700

P.IVA / C.F. 01274130622 - **R.E.A. BN nr.** 107513 - **Cap.Soc.** € 50.000,00 i.v.

Web site: www.ctpasqualicchio.it - **E-mail:** info@ctpasqualicchio.it