



tecnologia nel calore dal 1959

# *Manuale utente per il modello*

---

## **RKR 34 RAIN**

---

*Caldaia premiscelata a condensazione*

*installabile*

*all'esterno in un luogo parzialmente coperto*



# UTILIZZO E REGOLAZIONI DELLA CALDAIA PER L'UTENTE

## Avvertenze generali

- ⚠ Accertarsi che sul libretto di garanzia ci sia il timbro del tecnico autorizzato che ha eseguito il collaudo della caldaia.
- ⚠ L'installazione, la prima accensione, le regolazioni e le operazioni di manutenzione devono essere effettuate esclusivamente da personale qualificato (es. i Centri Assistenza Tecnica autorizzati da Radiant). Una errata installazione può causare danni a persone, animali o cose, nei confronti dei quali il costruttore non è considerato responsabile.

Durante l'intervento, è importante che il tecnico svolga le seguenti verifiche:

- *i dati di targa devono essere corrispondenti a quelli delle reti di alimentazione (elettrica, idrica, gas);*
- *la regolazione della caldaia deve essere corrispondente alla potenzialità della caldaia;*
- *il sistema di smaltimento dei gas combusti e l'aspirazione dell'aria comburente sia correttamente installata e funzionale;*
- *il sistema di ventilazione ed evacuazione fumi, in qualsiasi situazione di installazione (interna, esterna, dentro mobili, ecc.) , devono essere realizzati nel rispetto di quanto stabilito dalla normativa nazionale e locale.*

Per l'Utente:

- ➡ Non mettere in funzione la caldaia se non si è sicuri che sia stata effettuato il collaudo da parte di un tecnico autorizzato. Tutte le operazioni di manutenzione e trasformazione gas DEVONO ESSERE ESEGUITE DA PERSONALE ABILITATO ai sensi **dall'art. 3 del D.M. n°37 del 22.01.2008.**
- ➡ Qualora avvenga il congelamento degli apparecchi della caldaia, non accendere quest'ultima per nessun motivo e chiamare subito il centro assistenza.
- ➡ La verifica di combustione dell'apparecchio, deve essere effettuata ogni due anni. Tale verifica consiste in un controllo dell'efficienza del generatore e deve essere realizzata da personale autorizzato e che abbia i requisiti ai sensi della legge 46/90.
- ➡ Non ostruire le aperture di aerazione del locale dove è installato un apparecchio a gas (caldaie, apparecchio di cottura) per evitare il verificarsi di miscele tossiche ed esplosive.
- ➡ **Non permettere che l' apparecchio sia usato da persone (inclusi bambini) con ridotte capacità fisiche, sensoriali, mentali o con scarsa esperienza e conoscenza a meno che non siano visionati od istruiti sull'uso dell'apparecchio dalla persona che è responsabile per la sua sicurezza;**
- ➡ **Il manuale di installazione, uso e manutenzione costituisce parte integrante ed essenziale del prodotto e deve essere sempre a corredo dell' apparecchio.**

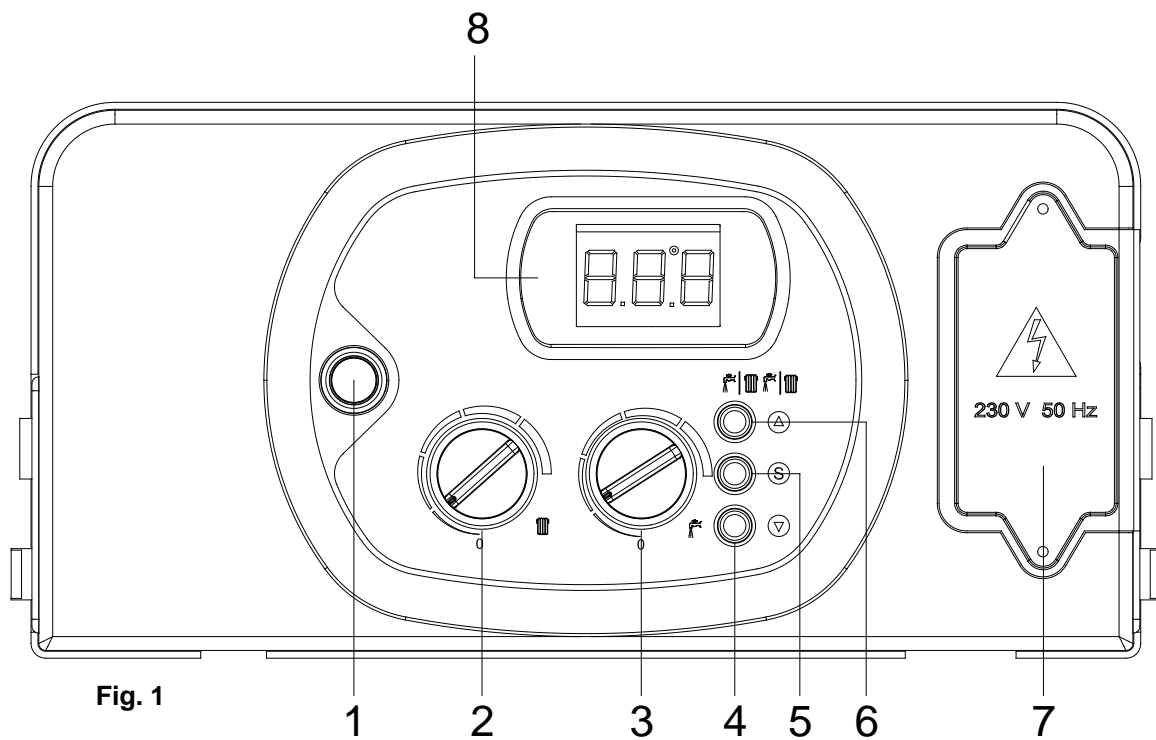
*Se si avvertisse odore di gas ...*

- ➔ **NON AZIONARE INTERRUPTORI ELETTRICI, IL TELEFONO E QUALSIASI ALTRO APPARECCHIO CHE POSSA GENERARE SCARICHE ELETTRICHE O SCINTILLE;**
- ➔ **APRIRE IMMEDIATAMENTE PORTE E FINESTRE PER CREARE UN RICAMBIO DI ARIA CHE POSSA PULIRE VELOCEMENTE IL LOCALE;**
- ➔ **CHIUDERE I RUBINETTI GAS;**
- ➔ **CHIEDERE L'IMMEDIATO INTERVENTO DI PERSONALE PROFESSIONALMENTE QUALIFICATO.**

## Pannello comandi

### LEGENDA COMANDI

1. INTERRUTTORE ACCENSIONE .
2. MANOPOLA DI REGOLAZIONE TEMPERATURA RISCALDAMENTO.
3. MANOPOLA DI REGOLAZIONE TEMPERATURA SANITARIO
4. PULSANTE VISUALIZZAZIONE TEMPERATURA ACQUA SANITARIA (TENERE PREMUTO PER 5 SECONDI) VISUALIZZAZIONE TEMPERATURA ESTERNA (SOLO CON SONDA ESTERNA COLLEGATA - OPTIONAL)
5. TASTO SERVIZIO.
6. PULSANTE SELEZIONE MODALITA' SOLO ESTATE, SOLO INVERNO O ESTATE-INVERNO.
7. MORSETTIERA PER CABLAGGI ESTERNI.
8. DISPLAY VISUALIZZAZIONE TEMPERATURA E CODICI ERRORE



## Accensione della caldaia

- aprire il rubinetto del gas posto sotto la griglia della caldaia;
- attivare la caldaia posizionando l'interruttore **1** su ON (fig. 1);
- la caldaia si accende automaticamente (con impostazione in modalità INVERNO e collegamento a termostato ambiente);
- verificare che sul display **8** non sia visualizzato nessun codice di errore; se compare il valore **H20** vi è mancanza di acqua in caldaia e pertanto si deve eseguire il riempimento dell'impianto come indicato nella sezione "Riempimento impianto";

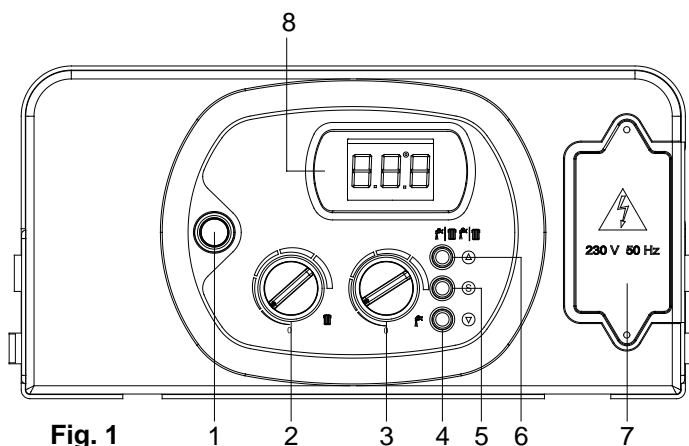





Fig. 1


## Modalità "ESTATE"

Per commutare la caldaia in funzionamento "ESTATE" agire sul pulsante **6** (fig. 1) in questo caso la caldaia lavora solo per la funzione sanitario. L'impostazione in modalità "ESTATE" della caldaia è rappresentato dall'accensione del simbolo  con *segnale fisso* sul display del pannello comandi.

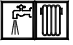
Il sistema di accensione automatica accenderà il bruciatore ogni qualvolta vi è richiesta di acqua calda sanitaria ed il funzionamento è rappresentato dall'accensione del simbolo  con *segnale intermittente* sul display del pannello comandi .

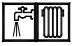
## Modalità "INVERNO"

Per commutare la caldaia in funzionamento "INVERNO" agire sul pulsante **6** (fig. 1) per selezionare solo la funzione riscaldamento. L'impostazione in modalità "INVERNO" della caldaia è rappresentato dall'accensione del simbolo  con *segnale fisso* sul display del pannello comandi.

Il sistema di accensione automatica accenderà il bruciatore ogni qualvolta vi è richiesta di energia per il riscaldamento degli ambienti ed il funzionamento è rappresentato dall'accensione del simbolo  con *segnale intermittente* sul display del pannello comandi .

## Modalità "ESTATE-INVERNO"

Per commutare la caldaia in funzionamento ESTATE/INVERNO agire sul pulsante **6** (fig.1); in questo caso la caldaia lavora solo per le funzioni riscaldamento/acqua calda sanitaria. Il funzionamento ESTATE/INVERNO si riconosce dall'accensione contemporanea dei simboli  con *segnale fisso* sul display del pannello comandi.

Il sistema di accensione automatica accenderà il bruciatore ogni qualvolta vi è richiesta di energia per il riscaldamento degli ambienti ed ogni qualvolta vi è richiesta di acqua calda sanitaria, il funzionamento è rappresentato dall'accensione dei simboli  con *segnale intermittente*.

## Regolazione temperatura riscaldamento

La regolazione della temperatura si effettua per mezzo della manopola **2** (fig.1);

- ruotando in senso antiorario si ottiene una diminuzione della temperatura.
- ruotando in senso orario si ottiene un aumento della temperatura.
- il campo di regolazione della temperatura di riscaldamento va da un minimo di 30°C ad un massimo di 80°C (25°C - 40°C per impianti a pavimento).

## Regolazione temperatura acqua sanitaria

La regolazione della temperatura si effettua per mezzo della manopola **3** (fig.1);

- ruotando in senso antiorario si ottiene una diminuzione della temperatura.
- ruotando in senso orario si ottiene un aumento della temperatura.
- Il campo di regolazione della temperatura acqua sanitaria va da un minimo di 35°C ad un massimo di 60°C

## Riempimento impianto

E' necessario controllare, durante l'intero periodo di funzionamento della caldaia, la pressione idrica dell'impianto di riscaldamento, verificando che la pressione letta nel manometro **M** (fig. 2), posto nella parte inferiore della caldaia, segni un valore non inferiore a 1 bar.

In caso di mancanza acqua in caldaia, si accende sul display del pannello comandi il codice "H2O".

Per ripristinare la pressione dell' acqua aprire il rubinetto di carico **R** (fig. 2) e controllare, attraverso il manometro **M** che la pressione dell'impianto raggiunga la metà della zona verde (1,2 bar, vedi fig. 3) e che non compare sul display del pannello comandi il codice H2O;

**Ad operazione avvenuta, chiudere il rubinetto di carico.**

## Diagnostica - Codici di errore:

In questo paragrafo sono elencati i possibili codici di errore che la caldaia può visualizzare nel display **8** (fig. 1 pag. 2) con le relative segnalazioni e le relative operazioni che l'utente può effettuare per lo sblocco della caldaia.

**⚠ Eseguite le operazioni di seguito descritte, se persiste il blocco della caldaia, chiamare un Centro Assistenza Tecnica autorizzato.**

**EO1** Blocco Ionizzazione

Codice **E01** acceso nel display.

- controllare che i rubinetti gas della caldaia e del contatore siano aperti e che vi sia gas nella rete di distribuzione (o nei serbatoi).
- spegnere ed accendere l' interruttore **1** del pannello comandi;
- allo spegnersi del codice errore nel display, la caldaia si rimette in funzione.

Se il blocco persiste **chiamare il Centro Assistenza Tecnica.**

**EO2** Intervento Termostato di Sicurezza

Codice **E02** acceso nel display. **Chiamare il Centro Assistenza Tecnica.**

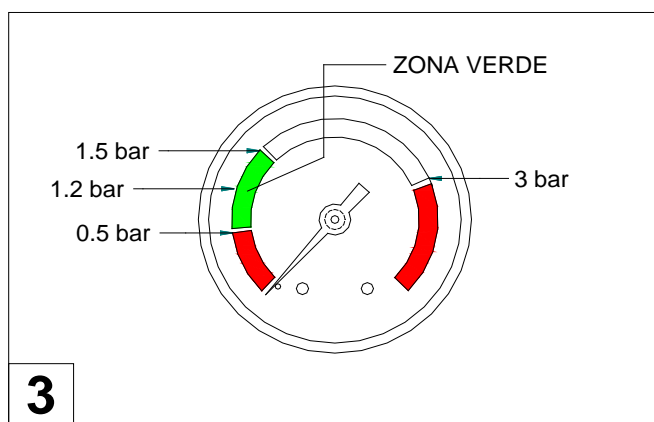
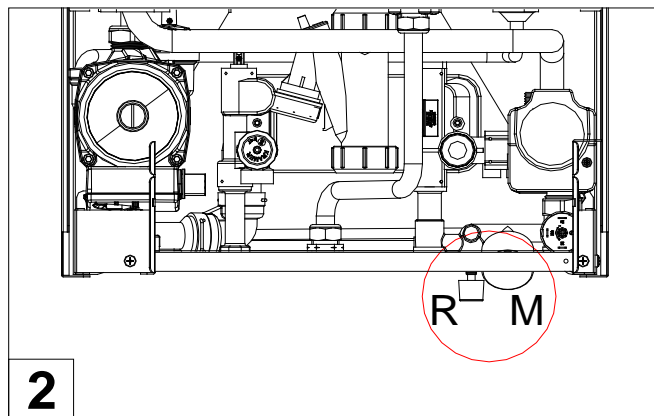
**EO3** Intervento Termofusibile di Sicurezza 102°C

Codice **E03** acceso nel display. **Chiamare il Centro Assistenza Tecnica.**

**H2O** Intervento Pressostato Acqua

Codice **H20** acceso nel display.

- controllare la pressione idrica dell'impianto di riscaldamento e verificare che la pressione letta nel manometro **M** (fig. 3 ), posto nella parte inferiore della caldaia, segni un valore non inferiore a 1 bar;
- se la pressione è inferiore a 1 bar, procedere al carico dell'impianto come descritto al paragrafo "Riempimento dell'impianto";
- la caldaia ripartirà automaticamente



Se il problema persiste, **chiamare il Centro Assistenza Tecnica.**

**E05** Sonda Riscaldamento Guasta

Codice **E05** acceso nel display. **Chiamare il Centro Assistenza Tecnica.**

**E06** Sonda Sanitario Guasta

Codice **E06** acceso nel display. **Chiamare il Centro Assistenza Tecnica.**

**E16** Elettroventilatore Guasto

Codice **E16** acceso nel display. **Chiamare il Centro Assistenza Tecnica.**

**E22** Richiesta Programmazione Parametri

Codice **E22** acceso nel display. **Chiamare il Centro Assistenza Tecnica.**

**N.B. In caso di prolungata inattività della caldaia**, l'utilizzatore dovrà valutare tra le seguenti soluzioni:

- *mettere in sicurezza* la caldaia scollegando tutte le alimentazioni (elettrica e gas), svuotando l'impianto termico e il sifone raccogli condensa;
- *lasciare la caldaia in stand-by mantenendo attive l'alimentazione elettrica e gas e quindi la funzione antigelo.*



tecnologia nel calore dal 1959

**RADIANT BRUCIATORI s.p.a.**

Via Pantanelli, 164/166 - 61025 Loc. Montelabbate (PU)

Tel. +39 0721 9079.1 • fax. +39 0721 9079279

e-mail: [info@radiant](mailto:info@radiant) • Internet: <http://www.radiant.it>

DATI TECNICI E MISURE NON SONO IMPEGNATIVE. LA DITTA SI RISERVA IL DIRITTO DI EVENTUALI VARIAZIONI SENZA L'OBBLIGO DI PREAVVISO. DECLINIAMO OGNI RESPONSABILITÀ PER EVENTUALI INESATTEZZE CONTENUTE NEL PRESENTE OPUSCOLO, SE DOVUTE AD ERRORI DI STAMPA O DI TRASCRIZIONE. E+OE  
TUTTI I DIRITTI SONO RISERVATI. NESSUNA PARTE DI QUESTO DOCUMENTO PUÒ ESSERE RIPRODOTTA, MEMORIZZATA IN SISTEMI D'ARCHIVIO, O TRASMESSA IN QUALSIASI FORMA O MEZZO ELETTRONICO, MECCANICO, FOTOCOPIA, REGISTRAZIONE O ALTRI, SENZA LA PREVENTIVA AUTORIZZAZIONE SCRITTA DELLA DITTA.