

EVODENS HT

NOTE D'IMPIEGO E
TECNICHE PER L'INSTALLAZIONE



Complimenti per la scelta.

La Vostra caldaia è modulante a regolazione e accensione elettronica.

- ad alto rendimento
- a camera stagna
- range rated

La Vostra caldaia a condensazione, a differenza delle caldaie tradizionali, consente di recuperare energia condensando il vapore acqueo contenuto nei fumi di scarico; cioè, a parità di calore prodotto, **consuma meno gas** ed inoltre i fumi di scarico contengono **meno sostanze dannose** per l'ambiente.

I materiali che la compongono e i sistemi di regolazione di cui è dotata Vi offrono sicurezza, comfort elevato e risparmio energetico così da farVi apprezzare al massimo i vantaggi del riscaldamento autonomo.

Range Rated

Questa caldaia può essere adeguata al fabbisogno dell'impianto, è infatti possibile impostare la portata massima per il funzionamento in riscaldamento della caldaia stessa. Fare riferimento al paragrafo "**Regolazione della potenza utile in funzione riscaldamento**".

Una volta impostato la potenza desiderata (parametro 12) riportare il valore della Portata termica, Potenza utile ed il rendimento della caldaia nella tabella "**Impostazioni per cambio scheda comando**" nella cella del P12.



PERICOLO: Le indicazioni contrassegnate da questo simbolo devono essere osservate per evitare infortuni di origine meccanica o generica (es. ferite o contusioni).



PERICOLO: Le indicazioni contrassegnate da questo simbolo devono essere osservate per evitare infortuni di origine elettrica (folgorazione).



PERICOLO: Le indicazioni contrassegnate da questo simbolo devono essere osservate per evitare il pericolo d'incendio e di esplosione.



PERICOLO: Le indicazioni contrassegnate da questo simbolo devono essere osservate per evitare infortuni di origine termica (ustioni).



ATTENZIONE: Le indicazioni contrassegnate da questo simbolo devono essere osservate per evitare malfunzionamenti e/o danni materiali all'apparecchio o ad altri oggetti.



ATTENZIONE: Le indicazioni contrassegnate da questo simbolo sono informazioni importanti che devono essere lette attentamente.



IMPORTANTE



WARNING

- ✓ **Il libretto** deve essere letto attentamente; si potrà così utilizzare la caldaia in modo razionale e sicuro; deve essere conservato con cura poiché la sua consultazione potrà essere necessaria in futuro. Nel caso in cui l'apparecchio venga ceduto ad altro proprietario dovrà essere corredato dal presente libretto.
- ✓ **La prima accensione** deve essere effettuata da uno dei Centri Assistenza Autorizzati il cui elenco è reperibile sul sito internet www.saviocaldaie.it; la validità della garanzia è a partire dalla data di acquisto del prodotto -vedi condizioni riportate sul certificato specifico-.
- ✓ **Il costruttore** declina ogni responsabilità da eventuali traduzioni del presente libretto dalle quali possano derivare interpretazioni errate; non può essere considerato responsabile per l'inosservanza delle istruzioni contenute nel presente libretto o per le conseguenze di qualsiasi manovra non specificamente descritta.

DURANTE L'INSTALLAZIONE

- ✓ **L'installazione** deve essere eseguita da personale qualificato in modo che, sotto la sua responsabilità, vengano rispettate le leggi e le norme nazionali e locali vigenti in merito.
- ✓ **La caldaia** permette di riscaldare acqua ad una temperatura inferiore a quella di ebollizione e deve essere allacciata ad un impianto di riscaldamento e/o a una rete di distribuzione di acqua sanitaria, compatibilmente alle sue prestazioni e alla sua potenza.
La caldaia deve essere alimentata con gas **Metano (G20) o Butano (G30) o Propano (G31)**.
Lo scarico della condensa deve essere collegato al condotto di scarico condensa domestico e deve risultare ispezionabile (UNI 11071 e norme correlate).
La caldaia dovrà essere destinata solo all'uso per la quale è stata espressamente prevista; inoltre:
 - Può essere installata all'esterno in luogo parzialmente protetto, in tal caso deve essere dotata di adeguate protezioni.
 - Questo apparecchio non è destinato all'uso da parte di persone con ridotte capacità psichiche o motorie, o con mancanza di esperienza e conoscenza (inclusi i bambini), a meno che ci sia la supervisione di una persona responsabile alla loro sicurezza e vi sia data un'adeguata istruzione sull'uso dell'apparecchio.
 - I bambini devono essere sorvegliati per assicurarsi che non giochino con l'apparecchio.
 - Evitare l'uso scorretto della caldaia.
 - Evitare manovre su dispositivi sigillati.
 - Evitare il contatto con parti calde durante il funzionamento.

DURANTE L'USO

- ✓ **È vietato poiché pericoloso** ostruire anche parzialmente la o le prese d'aria per la ventilazione del locale dov'è installata la caldaia (UNI 11071 e norme correlate);
- ✓ **Le riparazioni** devono essere eseguite esclusivamente dai Centri di Assistenza Autorizzati utilizzando ricambi originali; limitarsi pertanto a disattivare la caldaia (vedere istruzioni).
- ✓ **Avvertendo odore di gas:**
 - non azionare interruttori elettrici, il telefono e qualsiasi altro oggetto che possa provocare scintille;
 - aprire immediatamente porte e finestre per creare una corrente d'aria che purifichi il locale.
 - chiudere i rubinetti del gas;
 - chiedere l'intervento di personale professionalmente qualificato.
- ✓ **Prima di avviare la caldaia**, si consiglia di far verificare da personale professionalmente qualificato che l'impianto di alimentazione del gas:
 - sia a perfetta tenuta;
 - sia dimensionato per la portata necessaria alla caldaia;
 - sia dotato di tutti i dispositivi di sicurezza e controllo prescritti dalle norme vigenti;
 - assicurarsi che l'installatore abbia collegato lo scarico della valvola di sicurezza ad un imbuto di scarico.

Il costruttore non è responsabile di danni causati dall'apertura della valvola di sicurezza e conseguente uscita d'acqua, qualora non correttamente collegata ad una rete di scarico.
 - assicurarsi che l'installatore abbia collegato lo scarico del sifone della condensa ad un apposito imbuto di scarico (UNI 11071 e norme correlate) che deve essere realizzato in modo da evitare il congelamento della condensa ed assicuri la sua corretta evacuazione.
- ✓ **Non toccare l'apparecchio** con parti del corpo bagnate o umide e/o a piedi nudi.
- ✓ **Nel caso di lavori o manutenzioni** di strutture poste nelle vicinanze dei condotti dei fumi e/o nei dispositivi di scarico dei fumi o loro accessori, spegnere l'apparecchio e, a lavori ultimati, farne verificare l'efficienza da personale professionalmente qualificato.

Apparecchio in categoria: II2H3B/P (gas G20 20 mbar, G30 30 mbar, G31 30 mbar)

Paese di destinazione: IT

Questo apparecchio è conforme alle seguenti Direttive Europee:

Direttiva Gas 2009/142/CE

Direttiva Rendimenti 92/42/CEE

Direttiva Compatibilità Elettromagnetica 2014/30/UE

Direttiva Bassa Tensione 2014/35/UE

Direttiva Progettazione Ecocompatibile 2009/125/CE

Il costruttore nella costante azione di miglioramento dei prodotti, si riserva la possibilità di modificare i dati espressi in questa documentazione in qualsiasi momento e senza preavviso.

La presente documentazione è un supporto informativo e non considerabile come contratto nei confronti di terzi.

INDICE

1 DESCRIZIONE DELLA CALDAIA..... 6	5.10 Posizionamento dei terminali di tiraggio..... 47
1.1 Vista d'assieme..... 6	5.11 Collegamento elettrico..... 48
1.2 Valvole di intercettazione e rubinetti..... 6	5.12 Collegamento di un termostato ambiente o valvole di zona..... 50
1.3 Pannello comandi..... 7	5.13 Installazione della sonda esterna di temperatura..... 51
1.4 Caratteristiche generali LCD..... 8	5.14 Collegamento elettrico tra caldaia e sonda esterna..... 51
2 ISTRUZIONI PER L'USO 12	5.15 Collegamento elettrico del remoto (opzionale) 52
2.1 Avvertenze..... 12	5.16 Abilitazione funzionamento con sonda esterna da remoto..... 52
2.2 Accensione..... 12	5.17 Settaggio del coefficiente K della sonda esterna..... 53
2.3 Temperatura del circuito di riscaldamento..... 13	5.18 Settaggio della postcircolazione della pompa..... 55
2.4 Temperatura acqua sanitaria..... 17	5.19 Selezione della frequenza di riaccensione..... 57
2.5 Funzione ZEROCAL..... 18	5.20 Installazione esterna..... 59
2.6 Funzione ACQUAPLUS EVO..... 18	6 PREPARAZIONE AL SERVIZIO 61
2.7 Funzione preriscaldamento 3 stelle..... 18	6.1 Avvertenze..... 61
2.8 Impostazione fasce orarie ACQUAPLUS EVO e preriscaldamento 3 stelle..... 19	6.2 Sequenza delle operazioni..... 61
2.9 Spegnimento..... 20	7 VERIFICA REGOLAZIONE GAS..... 64
3 CONSIGLI UTILI 21	7.1 Avvertenze..... 64
3.1 Riempimento del circuito riscaldamento..... 21	7.2 Operazioni e settaggio gas..... 64
3.2 Riscaldamento..... 21	7.3 Regolazione della potenza utile in funzione riscaldamento (Range Rating)..... 66
3.3 Protezione antigelo..... 21	8 TRASFORMAZIONE GAS 69
3.4 Manutenzione periodica..... 22	8.1 Avvertenze..... 69
3.5 Pulizia esterna..... 22	8.2 Operazioni e settaggio gas..... 69
3.6 Anomalie di funzionamento..... 22	9 MANUTENZIONE 71
3.7 Visualizzazioni in modalità INFO..... 23	9.1 Avvertenze..... 71
3.8 Codice anomalia remoto..... 24	9.2 Programmazione periodo di manutenzione..... 71
3.9 Sonda fumi e termofusibile..... 24	9.3 Smontaggio pannelli carrozzeria..... 72
4 CARATTERISTICHE TECNICHE..... 26	9.4 Rimontaggio pannelli carrozzeria..... 73
4.1 Vista d'assieme..... 26	9.5 Svuotamento del circuito sanitario..... 73
4.2 Schema di principio..... 27	9.6 Svuotamento del circuito riscaldamento..... 73
4.3 Schema elettrico..... 29	9.7 Pulizia dello scambiatore primario condensante e del bruciatore..... 74
4.4 Dati tecnici M260BJ.2025SM/T..... 30	9.8 Verifica della pressurizzazione del vaso d'espansione riscaldamento..... 75
4.5 Dati tecnici M260BJ.3035SM/T..... 34	9.9 Pulizia dello scambiatore sanitario..... 76
4.6 Caratteristica idraulica..... 38	9.10 Controllo del condotto di espulsione fumi..... 76
4.7 Vaso d'espansione..... 38	9.11 Verifica del rendimento della caldaia..... 76
5 INSTALLAZIONE..... 39	9.12 Controllo del sifone scarico condensa..... 77
5.1 Avvertenze..... 39	9.13 Settaggio della funzione spazzacamino caldaia 77
5.2 Precauzioni per l'installazione..... 39	9.14 Impostazioni per cambio scheda comando..... 79
5.3 Installazione del supporto caldaia..... 40	
5.4 Dimensioni..... 41	
5.5 Raccordi..... 41	
5.6 Montaggio della caldaia..... 41	
5.7 Installazione del condotto di espulsione fumi..... 42	
5.8 Dimensioni e lunghezze scarichi fumi..... 43	
5.9 Intubamento canna fumaria tipo C63..... 46	

<i>Modelli</i>	<i>Sigla certificazione caldaia</i>
EVDENS HT 25S	M260BJ.2025SM/...
EVDENS HT 35S	M260BJ.3035SM/...

DESCRIZIONE DELLA CALDAIA

1 DESCRIZIONE DELLA CALDAIA

1.1 Vista d'assieme

Il modello e la matricola della caldaia sono stampati nel certificato di garanzia.

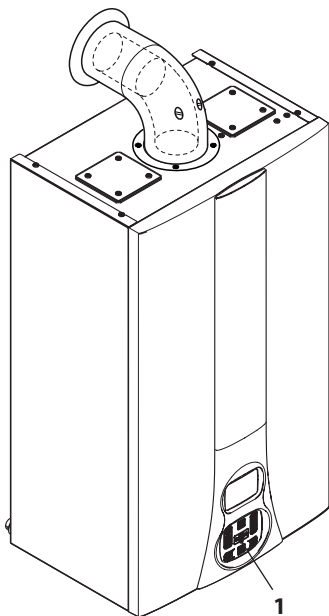


Figura 1.1

- 1 Pannello comandi

1.2 Valvole di intercettazione e rubinetti

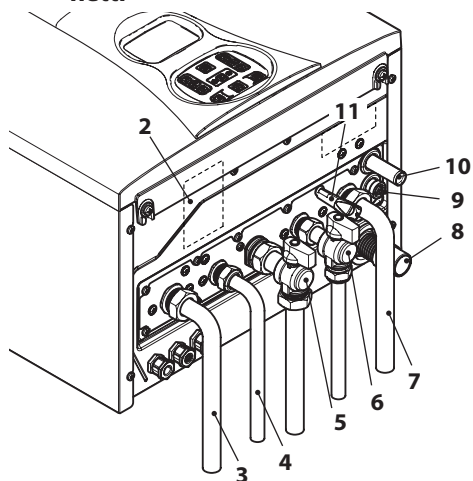


Figura 1.2

- 2 Etichetta alimentazione gas
- 3 Tubo mandata riscaldamento
- 4 Tubo uscita acqua sanitaria
- 5 Rubinetto gas
- 6 Rubinetto entrata acqua sanitaria
- 7 Tubo ritorno riscaldamento
- 8 Tubo scarico condensa
- 9 Rubinetto di svuotamento del circuito riscaldamento
- 10 Tubo scarico valvola di sicurezza del circuito riscaldamento
- 11 Rubinetto di riempimento del circuito riscaldamento

DESCRIZIONE DELLA CALDAIA

1.3 Pannello comandi

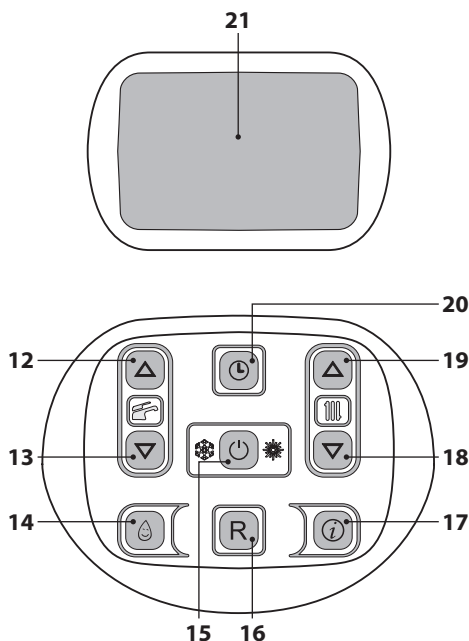


Figura 1.3

- 12 Tasto aumento temperatura sanitario
- 13 Tasto riduzione temperatura sanitario
- 14 Tasto funzione ACQUAPLUS EVO e preriscaldamento 3 stelle
- 15 Tasto Stand-by/Inverno/Estate
- 16 Tasto Reset
- 17 Tasto accesso menù funzioni
- 18 Tasto riduzione temperatura riscaldamento
- 19 Tasto aumento temperatura riscaldamento
- 20 Tasto orologio: consente l'accesso alle funzioni di orologio (regolazione Ora/Giorno/Data) e timer (temporizzazione funzione preriscaldamento 3 stelle e mandata riscaldamento)
- 21 Display LCD



Il RESET che riporta tutti i parametri al valore di fabbrica, avviene solo impostando il "parametro 08=04". L'avvenuto reset viene visualizzato dall'accensione di tutti i simboli presenti sul display.



La pressione contemporanea dei tasti 16 e 20 (Figura 1.3) per 5 secondi permetterà di azzerare tutte le programmazioni orarie (sia di preriscaldamento che di riscaldamento). Dopo l'azzeramento o in condizioni di default sarà attiva la funzione riscaldamento per tutti i giorni e per tutte le 24 ore.

Questa condizione è anche quella di default con cui escono le caldaie.

Conferma dell'azzeramento si ha mediante il lampeggio della scritta RESET e del simbolo Ⓛ.

DESCRIZIONE DELLA CALDAIA

1.4 Caratteristiche generali LCD

Per le caratteristiche tecniche della caldaia consultare la sezione "CARATTERISTICHE TECNICHE" a pagina 26.








Figura 1.4








LEGENDA

	Tutti i simboli rappresentati con delle linee che lo circondano, indicano che il simbolo sta lampeggiando.
	Acceso fisso: funzione spazzacamino abilitata.
AM PM	Acceso fisso: la presenza del simbolo durante il normale funzionamento indica che il timer per il riscaldamento o per il preriscaldamento è stato impostato. Lampeggiante: indica che l'orologio non è stato ancora impostato dall'utente.
	Acceso fisso: accensione caldaia ritardata da inibizione (AFCT) od altri eventi.
	Ingresso menu INFO abilitato.


	Indicano lo stato di richiesta della programmazione oraria Lampeggiante: ☀️ programmazione comfort in corso; 🌙 programmazione ridotta in corso.
1 2 3 4 5 6 7	Il giorno della settimana viene visualizzato accendendo il numero con questa seq. 1=Lun ... 7=Dom.
	Acceso fisso: funzione sanitario abilitata. Lampeggiante: funzione sanitario in corso.
	Lampeggiante: pompa del circuito solare in funzione. L'integrazione del solare durante il prelievo sanitario è indicato dall'accensione delle barrette. Versioni SV: le barrette indicano il valore della temperatura dell'accumulo solare (range 40...80°C).
	Acceso fisso: richiesta riscaldamento da zona 1 e/o zona 2. Lampeggiante: funzione riscaldamento in corso.
	Acceso fisso: sonda di mandata e/o sonda di ritorno.

DESCRIZIONE DELLA CALDAIA














	<p>L'accensione della chiave, della freccia, di M, e del mese (1 o 2) indica la prossima scadenza della manutenzione.</p> <p>Il lampeggio del simbolo, della freccia, di M e di 0 indica l'avvenuta scadenza del periodo di manutenzione.</p>
<p>°C°F</p>	<p>Unità misura temperatura.</p>
	<p>Acceso fisso: funzione ACQUAPLUS EVO attiva.</p> <p>Lampeggiante: funzione in corso.</p> <p>Temperature sanitario: fino a 48°C.</p> <p>La funzione ZEROCAL è sempre attiva.</p>
	<p>Acceso fisso: funzione preriscaldamento 3 stelle attiva.</p> <p>Lampeggiante: funzione in corso.</p> <p>Temperature sanitario: fino a 60°C.</p> <p>La funzione ZEROCAL è sempre attiva.</p>
	<p>Lampeggiante: scarica (prima della rilevazione fiamma).</p>
	<p>Acceso fisso: fiamma presente e livello di modulazione.</p>
<p>RESET</p>	<p>Acceso fisso: errore di blocco. La caldaia può essere riattivata direttamente dall'utente, premendo il pulsante di ripristino.</p>



	<p>Errore non ripristinabile. La retroilluminazione deve lampeggiare.</p>
<p>K</p>	<p>Acceso fisso: valore impostato.</p>
	<p>Acceso fisso: viene visualizzata la temperatura senza decimali ma con segno (sonda collegata).</p>
	<p>Indica la pressione di caldaia.</p>
	<p>Acceso fisso: controllo remoto collegato. Lampeggiante: richiesta da controllo remoto in corso.</p>
	<p>Acceso fisso: pompa attiva. L'icona rimane accesa anche per la post-circolazione.</p>
	<p>Acceso fisso: antigelo caldaia attivo.</p>
<p>AF </p>	<p>Antifrostat Acceso fisso: (antigelo impianto attivo).</p>

SEGNALAZIONI DATE DAL LCD

LCD	FUNZIONE
<p>E01 + RESET</p>	<p>Blocco di sicurezza per mancata accensione.</p>
<p>E02 + RESET</p>	<p>Blocco per intervento termostato di sicurezza.</p>
<p>E03 + RESET</p>	<p>Blocco generico.</p>
<p>E04 + </p>	<p>Poca pressione nell'impianto o trasduttore pressione scollegato.</p>

DESCRIZIONE DELLA CALDAIA

LCD	FUNZIONE
E05+ 	Anomalia controllo ventilatore.
E06+ 	Guasto sonda NTC mandata riscaldamento.
E07+ 	Guasto sonda NTC sanitario.
E08+ 	Guasto sonda NTC esterna (con K impostato).
E09+ 	Guasto sonda fumi.
E10+RESET	Intervento sonda fumi.
	Fiamma parassita (lampeggio An + lampeggio numero errore)
E12+ 	Guasto sonda NTC ritorno riscaldamento.
E13+ 	DT mandata-ritorno > 40K.
E14+RESET	Mancanza di circolazione T > 105°C.
E14+ 	Mancanza di circolazione da gradiente temperatura (>2K/s).
E19+ 	Guasto sonda sanitaria ingresso.
E25+RESET	Perdita di fiamma per 3 volte consecutive in richiesta di calore.
E50+ 	Assenza di comunicazione con remoto connesso a zona 2.
E69+ 	Blocco per errore cablaggio.
E98+ 	Guasto della centralina solare.

LCD	FUNZIONE
E99+ 	Caldaia non configurata.
L 01	Limitazione NTC mandata primario in sanitario.
L 02	Limitazione NTC ritorno primario in sanitario.
	Caldaia Stand-By, i tratti- ni vengono accesi in se- quenza per simulare uno scorrimento (protezione antigelo attiva).
  	In caso di pressione non corretta il valore viene vi- sualizzato con il simbolo lampeggiante. Al raggiungimento della pressione il simbolo rimane acceso per 15 s poi scompare. Lampeggiate: <ul style="list-style-type: none">  pressione elevata > 2.8 bar ON, 2.6 bar OFF;  pressione intermedia 0.15 < P < Pon in salita 0.15 < P < (Pon-0.2) in discesa;  pressione critica 0.00 < P < 0.15 bar.
 	Pompa attiva per la fase di post-circolazione (lampeggio Po + lam- peggio temperatura).
 	Caldaia in fase antigelo (lampeggio bP + lam- peggio temperatura).
 	Caldaia in richiesta po- tenza sanitario. Viene visualizzata la tem- peratura sanitario.

DESCRIZIONE DELLA CALDAIA

LCD	FUNZIONE
	Caldaia in richiesta potenza riscaldamento e remoto collegato.
	Set Riscaldamento (vengono disabilitati tutti gli altri simboli).
	Set Sanitario (vengono disabilitati tutti gli altri simboli).
	Ritardo accensione bruciatore per impostazione di sistema (si accende il simbolo della clessidra).
	Caldaia in funzione spazzacamino. L'attivazione dello spazzacamino avviene impostando il "parametro P09=01" e viene visualizzato: LP = minimo sanitario; hP = minimo riscaldamento; cP = massimo riscaldamento; dP = massimo sanitario.
	Il passaggio avviene con i tasti 19 (aumento) e 18 (diminuzione) temperatura sanitario. Le scritte nel display si alternano.

ISTRUZIONI PER L'USO

2 ISTRUZIONI PER L'USO

2.1 Avvertenze



Controllate che il circuito riscaldamento sia regolarmente riempito d'acqua anche se la caldaia dovesse servire alla sola produzione d'acqua calda sanitaria.

Provvedete altrimenti al corretto riempimento vedi sezione "Riempimento del circuito riscaldamento" a pagina 21.

Tutte le caldaie sono dotate di un sistema "antigelo" che interviene nel caso in cui la temperatura della stessa scenda al di sotto di 5°C; pertanto **non disattivare la caldaia**.

Nel caso in cui la caldaia non venga utilizzata nei periodi freddi, con conseguente rischio di gelo fate quanto indicato nella sezione "Protezione antigelo" a pagina 21.

2.2 Accensione

- I rubinetti della caldaia e quelli previsti in installazione devono essere aperti (Figura 2.1).

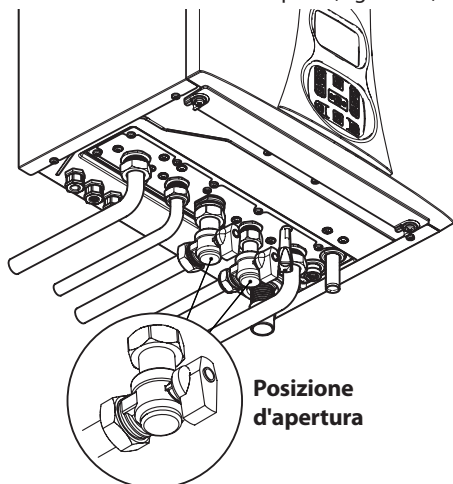


Figura 2.1

- Alimentate elettricamente la caldaia azionando l'interruttore bipolare previsto in installazione. Il display LCD visualizza lo stato in cui

si trova la caldaia (ultimo memorizzato) Figura 2.2.



Stand-by
I trattini vengono accesi in sequenza per simulare uno scorrimento



Inverno



Estate

Figura 2.2

Impostazione Ora/Giorno/Data

Entrare in "modalità programmazione" tenendo premuto per 5 secondi il tasto 20 (Figura 2.5) fino a far apparire sul display il simbolo ⌚.

Agendo sui tasti 18 (diminuzione) e 19 (aumento) Figura 2.5 è possibile impostare i valori di ora, giorno e data, agendo sui tasti 12 e 13 è possibile passare da un parametro all'altro.

Premendo brevemente il tasto 20 verranno memorizzati i valori impostati e nel display comparirà la scritta **OK** di conferma (Figura 2.3).



Figura 2.3

ISTRUZIONI PER L'USO

Il display visualizzerà:



hh nn per ora e minuti
 day per il giorno della settimana
 (1=Lun, ..., 7=Do)
 dd m̄m̄ per giorno e mese
 Year per l'anno
 N̄n P̄n per il formato

Figura 2.4

Per uscire dalla programmazione, tenere premuto per 5 secondi il tasto 20 (tutte le modifiche verranno salvate) oppure attendere 60 secondi.

N.B. Qualora venga collegato un remoto, la scheda acquisisce i dati di ora, data e anno dal remoto stesso, sincronizzandosi con quest'ultimo (ID 20).

Funzionamento in riscaldamento/sanitario

- Tenere premuto per 2 secondi il tasto 15 fino a far apparire sul display entrambe i simboli  e ; Figura 2.5.

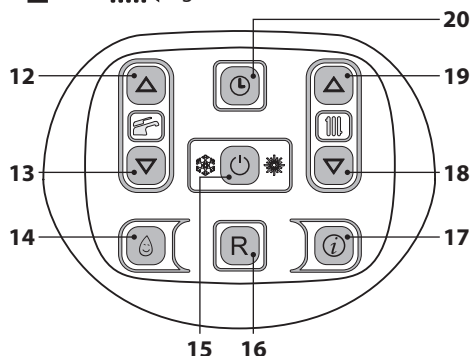


Figura 2.5




Il display LCD visualizza la temperatura di caldaia (circuito primario) ed i simboli  e ; il simbolo °C lampeggia lentamente Figura 2.6.



Figura 2.6

Funzionamento della sola produzione di acqua calda

- Tenere premuto per 2 secondi il tasto 15 fino a far apparire sul display il simbolo ; Figura 2.7.

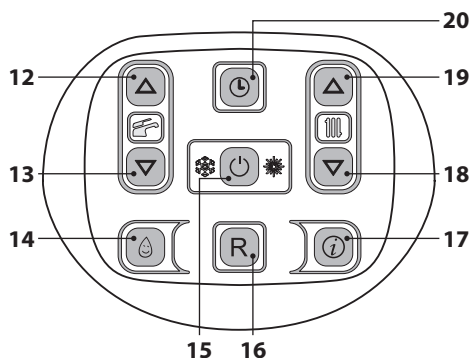


Figura 2.7

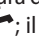
Il display LCD visualizza la temperatura di caldaia (circuito primario) ed il simbolo ; il simbolo °C lampeggia lentamente Figura 2.8.



Figura 2.8

2.3 Temperatura del circuito di riscaldamento

La temperatura dell'acqua calda di mandata riscaldamento è regolabile agendo sui tasti 18 (diminuzione) e 19 (aumento) (Figura 2.7) da un minimo di circa 25°C ad un massimo di circa 85°C. Alla prima pressione di uno dei due tasti si ha la visualizzazione del valore di "set", alla seconda

ISTRUZIONI PER L'USO

pressione si accede alla modifica.
Trascorsi 5s dall'ultima modifica esce dal menu.

Segnalazione data dal display LCD:


- il valore di "set" della temperatura dell'acqua calda di mandata riscaldamento ed il simbolo  lampeggiano. Il fondo del display appare illuminato (Figura 2.9).




Figura 2.9

Regolazione della temperatura riscaldamento in funzione della temperatura esterna (senza sonda esterna)

Regolare la temperatura dell'acqua calda di mandata riscaldamento come segue:

- da 25 a 35 con temperatura esterna compresa tra 5 e 15°C
- da 35 a 60 con temperatura esterna compresa tra -5 e +5°C
- da 60 a 85 con temperatura esterna inferiore a -5°C.

Il Vostro installatore qualificato, Vi potrà suggerire le regolazioni più indicate per il Vostro impianto.

La verifica del raggiungimento della temperatura impostata è visibile sul display LCD dall'assenza del simbolo .

Richiesta di potenza in riscaldamento




Quando la caldaia ha una richiesta di potenza in riscaldamento sul display è visibile il simbolo  (modulazione fiamma) seguito da un aumento del valore di temperatura dell'acqua di mandata riscaldamento. Il simbolo  lampeggia e si attiva il circolatore  (Figura 2.10).



Figura 2.10

Regolazione della temperatura riscaldamento con sonda esterna installata

Quando è installata la sonda esterna (opzionale) la vostra caldaia regola automaticamente la temperatura dell'acqua di mandata dell'impianto di riscaldamento in relazione alla temperatura esterna.

In questo caso la caldaia deve essere impostata da un installatore qualificato (sezione "Settaggio del coefficiente K della sonda esterna" a pagina 53).

Comunque se la temperatura ambiente non dovesse essere confortevole si può aumentare o diminuire la temperatura di mandata dell'impianto riscaldamento di $\pm 15^\circ\text{C}$ agendo sui tasti 18 (diminuzione) e 19 (aumento) (Figura 2.7).

Regolazione della temperatura riscaldamento, indipendente, tra due zone con comando remoto installato

Quando sono installate le valvole di zona una comandata dal termostato ambiente e l'altra dal comando remoto è possibile avere due differenti temperature di mandata riscaldamento all'impianto.

La temperatura riscaldamento della valvola di zona comandata dal termostato va impostata sul pannello comandi della caldaia agendo sui tasti 18 e 19 (Figura 2.32).

La temperatura riscaldamento della valvola di zona comandata dal comando remoto va impostata agendo sui tasti di regolazione temperatura riscaldamento del comando remoto.

Impostazione delle fasce orarie riscaldamento zona 1 (zona locale/TA)

Affinché si possa soddisfare una richiesta riscaldamento dovrà essere attivo sia il TA che l'on

ISTRUZIONI PER L'USO

dell'orologio.

La seconda zona invece è gestita in maniera indipendente dal remoto (quindi ha già le sue fasce orarie).

NB: Nel caso di singola zona comandata da TA e orologio caldaia (se programmato con fasce orarie), per avere richiesta di riscaldamento, dovranno esserci entrambi i consensi del TA e dell'orologio.

NB: La programmazione oraria delle fasce riscaldamento non influenza una eventuale richiesta di antigelo di impianto (AF) che viene servita indipendentemente dalla fascia oraria impostata.

Per l'impostazione delle fasce orarie:

Entrare in "modalità programmazione" premendo contemporaneamente per 5 secondi i tasti 19 e 20 (Figura 2.12) fino a far apparire sul display LCD i simboli evidenziati in Figura 2.11.



Figura 2.11

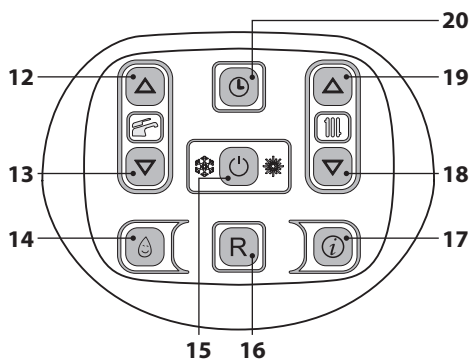


Figura 2.12

Premere i tasti 12 o 13 (Figura 2.12) per selezionare il singolo giorno (1)(2)(3)(4)(5)(6)(7) oppure se si vogliono gruppi di giorni con la stessa pro-

grammazione di fasce orarie tenere premuto il tasto 12 fino alla visualizzazione dei gruppi (1÷5), (1÷6), (1÷7), (6÷7) (lampeggiano), quindi confermare premendo il tasto 15.

I giorni o gruppi di giorni selezionati saranno indicati tramite le relative icone sul lato sinistro dell'LCD Figura 2.13.

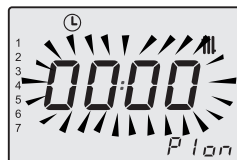


Figura 2.13

Premere il tasto 15 successivamente il tasto 19 per programmare il primo periodo di accensione (P1 on), confermare con il tasto 20, il successivo spegnimento (P1 off) si propone già incrementato di 15 minuti (intervallo minimo di programmazione) per modificare premere il tasto 15 e successivamente il tasto 19 per modificare e quindi confermare con tasto 20. Ripetere questa sequenza per P2 on e P2 off, ..., P4 on e P4 off, per ogni giorno o gruppo di giorni selezionati (Figura 2.14).



Figura 2.14

Nel caso in cui non si utilizzino tutti e 4 i programmi (P1÷P4), quelli non utilizzati devono essere impostati a 0 come indicato in Figura 2.15.

ISTRUZIONI PER L'USO

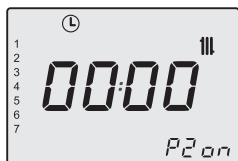


Figura 2.15

Una volta impostata la programmazione a 00:00 confermare con il tasto 20 la relativa fascia di spegnimento in automatico andrà a 00:00 (Figura 2.16).

Premendo brevemente il tasto 20 verranno memorizzati i valori impostati e nel display comparirà la scritta **OK** di conferma (Figura 2.16).

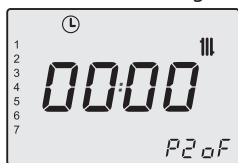


Figura 2.16

Per uscire dalla programmazione, tenere premuto per 5 secondi il tasto 20 (tutte le modifiche verranno salvate) oppure attendere 60 secondi.

NB: Se si rientra in programmazione per modificare i valori, le nuove fasce sovrascrivono se necessario le precedenti, laddove siano già state programmate, o si sovrappongono in tutto o in parte.

Per il reset/azzeramento di tutte le fasce orarie fare riferimento al paragrafo 1.3 a pagina 7.

Funzione riscaldamento manuale temporizzato

Con questa funzione è possibile escludere temporaneamente, senza modificarlo, il programma automatico (vedi "Impostazione delle fasce ora-

rie riscaldamento zona 1 (zona locale/TA)" a pag. 14) e attivare/disattivare la funzione di riscaldamento. Gli step di programmazione vanno da 1 a 23 ore (con incrementi di 1 ora) e successivamente 1 a 30 giorni (con incrementi di 1 giorno).

Attivazione:

Entrare nel "menu di programmazione della funzione riscaldamento manuale temporizzato" premendo contemporaneamente per 2 secondi i tasti 18 e 19 (Figura 2.17) fino a far apparire sul display LCD i simboli evidenziati in Figura 2.18.

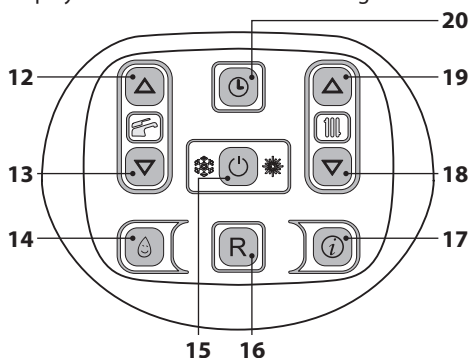


Figura 2.17

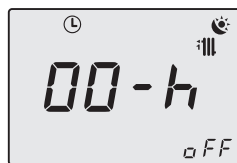







Figura 2.18

Premere il tasto 15 (Figura 2.17) per modificare lo stato della funzione:

- **off** = funzione riscaldamento manuale temporizzato non abilitata;
- **ch on** = funzione riscaldamento manuale temporizzato attiva, una volta completata la fase di programmazione i simboli ,  e  lampeggiano;
- **ch of** = funzione riscaldamento manuale temporizzato disattivata, una volta completata la fase di programmazione i simboli  e  lampeggiano.

ISTRUZIONI PER L'USO

La funzione selezionata verrà visualizzata in basso a destra nel display LCD Figura 2.19.

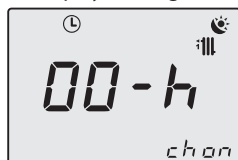


Figura 2.19

Premere i tasti 12 o 13 (Figura 2.17) per modificare l'intervallo di tempo della funzione riscaldamento forzato da un minimo di 1 ora a un massimo di 30 giorni.

Se non viene modificata la durata rispetto allo **00-h** verrà applicato di default un tempo di 1 giorno Figura 2.20.



Figura 2.20

Premendo brevemente il tasto 20 verranno memorizzati i valori impostati con la conseguente uscita dal menù, nel display comparirà la scritta **OK** di conferma (Figura 2.21).



Figura 2.21

Per uscire dalla programmazione, senza modificare niente, premere contemporaneamente per 2 secondi i tasti 18 e 19 (Figura 2.17) oppure attendere 60 secondi.

NB: Il reset delle fasce orarie provoca anche il reset di queste impostazioni.

Disattivazione / Termine della funzione:

La funzione cessa allo scadere del tempo impostato oppure impostando lo stato della funzione

su **"oFF"**.

Tenere premuti contemporaneamente per 2 secondi i tasti 18 e 19 (Figura 2.17) fino a far apparire sul display LCD il tempo residuo e lo stato della funzione in corso.

Premere il tasto 15 (Figura 2.17) per modificare lo stato della funzione in **"oFF"**.

Premendo brevemente il tasto 20 verranno memorizzati i valori impostati con la conseguente uscita dal menù, nel display comparirà la scritta **OK** di conferma (Figura 2.22).

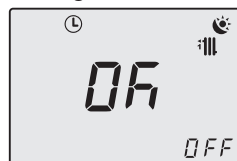


Figura 2.22

Per uscire dalla programmazione, senza modificare niente, premere contemporaneamente per 2 secondi i tasti 18 e 19 (Figura 2.17) oppure attendere 60 secondi.

2.4 Temperatura acqua sanitaria

La temperatura dell'acqua calda sanitaria è regolabile agendo sui tasti 12 (aumento) e 13 (diminuzione) (Figura 2.12) da un minimo di circa 35°C ad un massimo di circa 60°C. Alla prima pressione di uno dei due tasti si ha la visualizzazione del valore di "set", alla seconda pressione si accede alla modifica.

Segnalazione data dal display LCD:


- il valore di "set" dell'acqua calda sanitaria ed il simbolo  lampeggiano. Il fondo del display appare illuminato (Figura 2.23).



Figura 2.23

ISTRUZIONI PER L'USO

Regolazione

Regolate la temperatura dell'acqua sanitaria ad un valore adatto alle Vostre esigenze.

Riducete la necessità di miscelare l'acqua calda con acqua fredda.

In questo modo apprezzerete le caratteristiche della regolazione automatica.

Se la durezza dell'acqua è particolarmente elevata, Vi consigliamo di regolare la caldaia a temperature inferiori a 50°C.

In questi casi Vi consigliamo comunque di far installare un addolcitore sull'impianto sanitario.

Se la portata massima dell'acqua calda sanitaria è troppo elevata, tale da non permettere di raggiungere una temperatura sufficiente, fate installare l'apposito limitatore di portata dal Tecnico dell'Assistenza Autorizzata.

Richiesta di acqua calda sanitaria



Quando la caldaia ha una richiesta potenza in acqua calda sanitaria, sul display è visibile il simbolo  seguito da un aumento del valore di temperatura dell'acqua sanitaria. Il simbolo  lampeggia (Figura 2.24).



Figura 2.24

2.5 Funzione ZEROCAL

Lo scopo è quello di ridurre la formazione di calcare nello scambiatore secondario, mediante l'attivazione di alcune funzioni di controllo della temperatura primario e uscita sanitario congiuntamente all'utilizzo di componenti sovradimensionati in caldaia.

Per garantire la funzione zerocal, la sonda di temperatura sul ritorno controlla il superamento del limite di temperatura sul ritorno scambiatore.

In condizioni di normale funzionamento, una sonda posta sul ritorno del circuito sanitario consente alla gestione elettronica un controllo delle temperature in grado di prevenire la formazione

di calcare.


In caso di superamento della "temperatura inizio limitazione sul ritorno scambiatore", la potenza del bruciatore inizia ad essere ridotta, fino al minimo, una volta raggiunta la "temperatura massima limitazione sul ritorno scambiatore".

La funzione ZEROCAL è sempre attiva.

2.6 Funzione ACQUAPLUS EVO

Questa funzione diminuisce il consumo d'acqua sanitaria al momento del prelievo, preparando l'acqua della caldaia alla temperatura richiesta (max. 48°C).

La funzione ZEROCAL è sempre attiva.


Per attivare la funzione ACQUAPLUS EVO premere il tasto 14 (Figura 2.28) fino a far apparire sul display LCD il simbolo  (Figura 2.25).

Quando il simbolo  lampeggia, la funzione è in corso.



Figura 2.25


N.B. Se alla caldaia viene tolta l'alimentazione elettrica, alla successiva riattivazione aspettare almeno 1 minuto prima di attivare la funzione.

Per disabilitare la funzione ACQUAPLUS EVO premere il tasto 14 (Figura 2.28) fino a quando nel display LCD non scompare il simbolo .

2.7 Funzione preriscaldamento 3 stelle

Questa funzione diminuisce il consumo d'acqua sanitaria al momento del prelievo, preparando l'acqua della caldaia alla temperatura richiesta (max. 60°C).

La funzione ZEROCAL è sempre attiva.


Per attivare la funzione preriscaldamento 3 stelle premere il tasto 14 (Figura 2.28) fino a far apparire sul display LCD il simbolo  (Figura 2.26).

ISTRUZIONI PER L'USO

Quando il simbolo  + lampeggia, la funzione è in corso.



Figura 2.26

N.B. Se alla caldaia viene tolta l'alimentazione elettrica, alla successiva riattivazione aspettare almeno 1 minuto prima di attivare la funzione. Per disabilitare la funzione preriscaldamento 3 stelle premere il tasto 14 (Figura 2.28) fino a quando nel display LCD non scompare il simbolo  +.

2.8 Impostazione fasce orarie ACQUA-PLUS EVO e preriscaldamento 3 stelle

Per il preriscaldamento la programmazione sarà unica per tutti i giorni.

Entrare in "modalità programmazione" premendo contemporaneamente per 5 secondi i tasti 12 e 20 (Figura 2.28) fino a far apparire sul display LCD i simboli evidenziati in Figura 2.27.



Figura 2.27

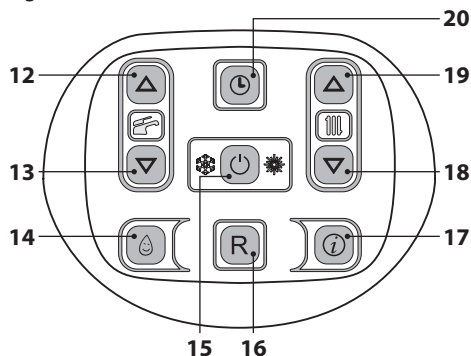


Figura 2.28

Premendo i tasti 12 o 13 è possibile selezionare i 4 programmi (P1÷P4) con i relativi tempi di on ed off (P1 on - P1 of, ..., P4 on - P4 of), con intervalli minimi di 15 minuti (Figura 2.29).

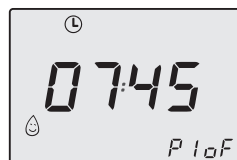
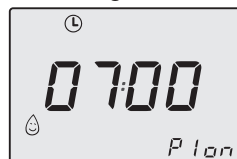


Figura 2.29

Premere il tasto 15 per accedere alla modifica dell'orario, le cifre da programmare cominciano a lampeggiare.

Per modificare l'orario di accensione e spegnimento premere i tasti 18 o 19.

Per confermare il punto di on/off e passare al punto successivo premere il tasto 15 in Figura 2.28.

Nel caso in cui non si utilizzino tutti e 4 i programmi (P1÷P4), quelli non utilizzati devono essere impostati a 0 come indicato in Figura 2.30.

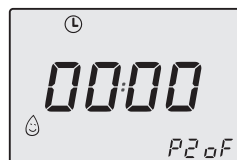
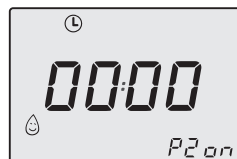


Figura 2.30

Premendo brevemente il tasto 20 verranno memorizzati i valori impostati e nel display comparirà la scritta **OK** di conferma.

ISTRUZIONI PER L'USO



Figura 2.31

Per uscire dalla programmazione, tenere premuto per 5 secondi il tasto 20 (tutte le modifiche verranno salvate) oppure attendere 60 secondi. Per il reset/azzeramento di tutte le fasce orarie fare riferimento al paragrafo 1.3 a pagina 7.

2.9 Spegnimento

Tenere premuto per 2 secondi il tasto 15 (Figura 2.32) fino a far apparire sul display il simbolo - - - - (Figura 2.33).

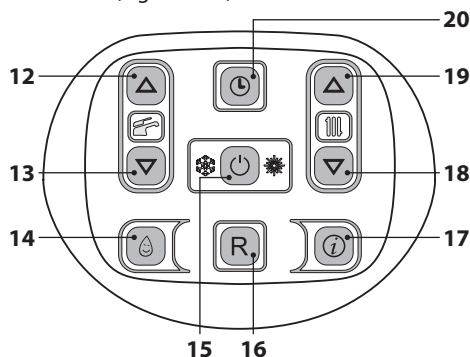


Figura 2.32



Figura 2.33

Nel caso si preveda un lungo periodo di inattività della caldaia:

- Scollegate la caldaia dalla rete di alimentazione elettrica;
- Chiudete i rubinetti della caldaia Figura 2.34;

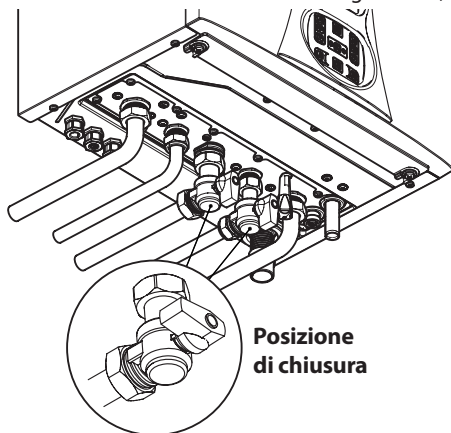


Figura 2.34

- Provvedete, se necessario, allo svuotamento dei circuiti idraulici vedi sezione "Svuotamento del circuito sanitario" a pagina 73 e sezione "Svuotamento del circuito riscaldamento" a pagina 73.

CONSIGLI UTILI

3 CONSIGLI UTILI

3.1 Riempimento del circuito riscaldamento

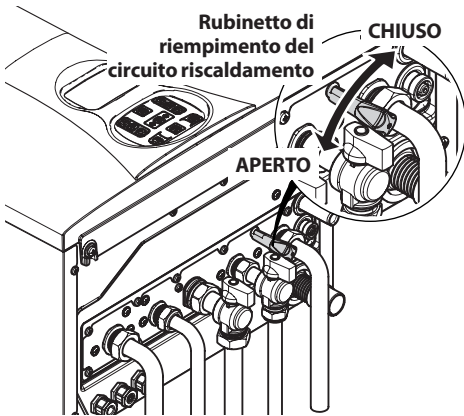


Figura 3.1

Il valore della pressione è sempre visualizzato nella parte inferiore destra del display (Figura 3.2).

In caso di pressione non corretta il valore viene visualizzato con il simbolo lampeggiante.

pressione elevata: > 2.8 bar ON, 2.6 bar OFF;

pressione intermedia:

0.15 < P < Pon in salita

0.15 < P < (Pon-0.2) in discesa;

pressione critica (troppo bassa): 0.00 < P < 0.15 bar.



Figura 3.2

Aprire il rubinetto di riempimento in Figura 3.1 posto sotto la caldaia e verificate contemporaneamente la pressione del circuito riscaldamento sul display. La pressione dovrà essere compresa tra un valore di 1 bar, 1,5 bar (es. 1,3 bar in (Figura 3.2).

Ad operazione effettuata, richiudete il rubinetto di riempimento e sfatate eventualmente

l'aria presente nei radiatori.

Il simbolo rimane acceso per 15 s poi scompare.

3.2 Riscaldamento

Per un servizio razionale ed economico fate installare un termostato ambiente.

Non chiudete mai il radiatore del locale nel quale è installato il termostato ambiente.

Se un radiatore (o un convettore) non riscalda, verificate l'assenza d'aria nell'impianto e che il rubinetto dello stesso sia aperto.

Se la temperatura ambiente è troppo elevata, non agite sui rubinetti dei radiatori, ma diminuite la regolazione della temperatura riscaldamento tramite il termostato ambiente o agendo sui tasti 18 e 19 di regolazione riscaldamento (Figura 3.3).

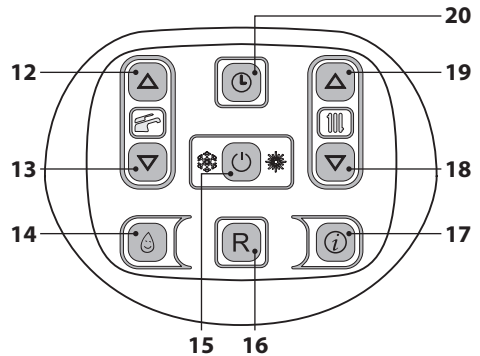


Figura 3.3

3.3 Protezione antigelo

Il sistema antigelo, ed eventuali protezioni aggiuntive, proteggono la caldaia dai possibili danni dovuti al gelo.

Tale sistema non garantisce la protezione dell'intero impianto idraulico.

Nel caso in cui la temperatura esterna possa raggiungere valori inferiori a 0°C si consiglia di lasciare attivo l'intero impianto regolando il termostato ambiente a bassa temperatura.

La funzione antigelo è attiva anche con caldaia in stand-by (i trattini vengono accesi in se-

CONSIGLI UTILI

quenza per simulare uno scorrimento) (Figura 3.4).



Figura 3.4

In caso si disattivi la caldaia fare effettuare da un tecnico qualificato lo svuotamento della caldaia (circuito riscaldamento e sanitario) e lo svuotamento dell'impianto di riscaldamento e dell'impianto sanitario.

3.4 Manutenzione periodica

Per un funzionamento efficiente e regolare della caldaia, si consiglia di provvedere almeno una volta all'anno alla sua manutenzione e pulizia da parte di un Tecnico del Centro di Assistenza Autorizzato.

Durante il controllo, saranno ispezionati e puliti i componenti più importanti della caldaia. Questo controllo potrà avvenire nel quadro di un contratto di manutenzione.

3.5 Pulizia esterna



Prima di effettuare qualsiasi operazione di pulizia, scollegate la caldaia dalla rete di alimentazione elettrica.

Per la pulizia usare un panno imbevuto di acqua e sapone.

Non usare: Solventi, sostanze infiammabili, sostanze abrasive.

3.6 Anomalie di funzionamento

Se la caldaia non funziona e sul display LCD compare un codice preceduto dalla lettera "E" e la scritta **RESET** (sezione "Caratteristiche generali LCD" a pagina 8), alternato al valore della temperatura, la caldaia è in blocco. Il fon-

do del display lampeggia (Figura 3.5).

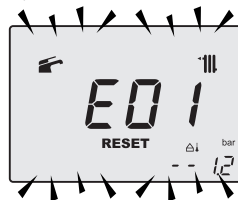



Figura 3.5

Per ripristinare il suo funzionamento premere il tasto reset 16 (Figura 3.3) sul pannello comandi della caldaia.



Un frequente blocco di sicurezza è da segnalare al Centro di Assistenza Autorizzato.

Altre possibili anomalie segnalate dal display LCD

Se il display LCD visualizza un codice preceduto dalla lettera "E" e il simbolo , alternato al valore della temperatura, la caldaia ha una anomalia che non si può ripristinare.

Il fondo del display lampeggia (Figura 3.6).

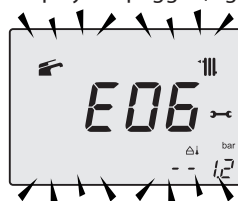


Figura 3.6

Un'altra possibile segnalazione avviene quando lo scambiatore sanitario non riesce a scambiare tutta la potenza erogata dalla caldaia.

Es. Scambiatore sanitario ostruito dal calcare. Ciò si verifica solo quando la caldaia ha una richiesta di acqua calda sanitaria.

Sul display LCD appare il codice **01** preceduto dalla lettera **L**. Il fondo del display lampeggia (Figura 3.7).

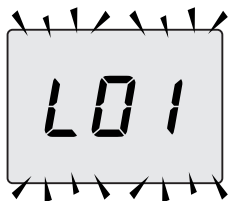


Figura 3.7

! Per il ripristino del buon funzionamento della caldaia chiamare il **Tecnico del Centro Assistenza Autorizzato**.

Rumori di bolle d'aria

Verificate la pressione del circuito di riscaldamento ed eventualmente provvedete al riempimento vedi sezione "Riempimento del circuito riscaldamento" a pagina 21.

Pressione bassa dell'impianto

Aggiungete nuovamente acqua all'impianto di riscaldamento.

Per effettuare l'operazione riferirsi alla sezione "Riempimento del circuito riscaldamento" a pagina 21.

La verifica periodica della pressione dell'impianto di riscaldamento è a cura dell'utente. Qualora le aggiunte d'acqua dovessero essere troppo frequenti, far controllare se ci sono perdite dovute all'impianto di riscaldamento o alla caldaia stessa dal centro di assistenza tecnica.

Esce acqua dalla valvola di sicurezza

Controllate che il rubinetto di riempimento sia ben chiuso (sezione "Riempimento del circuito riscaldamento" a pagina 21).

Controllate dal menù "INFO" (informazioni) che la pressione del circuito di riscaldamento non sia prossima a 3 bar; in questo caso si consiglia di scaricare parte dell'acqua dell'impianto attraverso le valvole di sfogo d'aria presenti nei termosifoni in modo da riportare la pressione ad un valore regolare.

! Nel caso di disfunzioni diverse da quelle qui sopra citate, provvedere a spegnere la caldaia come riportato nella sezione "Spegnimento" a pagina 20 e chiamare il Tecnico del Centro Assistenza Autorizzato.

3.7 Visualizzazioni in modalità INFO

La modalità INFO permette la visualizzazione di alcune informazioni sullo stato di funzionamento della caldaia. In caso di malfunzionamento della caldaia può essere utile comunicare tali informazioni al Centro Assistenza per capirne le cause.

Per accedere alla modalità INFO premere il tasto 17 (Figura 3.8), sul display appare l'indice "J00" e il valore del parametro (Figura 3.9).

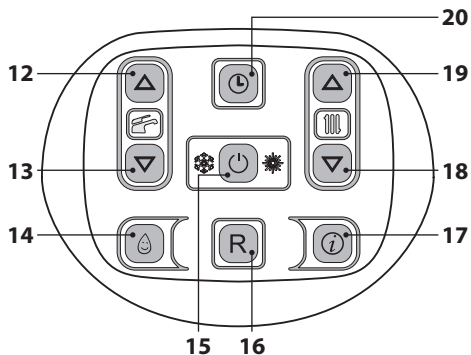


Figura 3.8

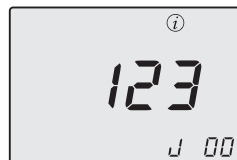


Figura 3.9

Per scorrere i valori premere i tasti 18 (diminuzione) e 19 (aumento). Per uscire dalla modalità INFO tenere premuti contemporaneamente i tasti 15 e 19 (Figura 3.8).

CONSIGLI UTILI

La tabella riassume i possibili valori visualizzabili in modalità INFO.

Valore visualizzato	Indice
Pressione circuito primario	J00 + valore
Temperatura esterna	J01 + valore
K valore curva impostata in locale	J02 + valore
Valore offset curva climatica	J03 + valore
Set point riscaldamento calcolato (con curva climatica o set impostato)	J04 + valore
Temperatura NTC mandata	J05 + valore
Temperatura NTC ritorno	J06 + valore
Set sanitario	J07 + valore
Temp. Sanitario ingresso (se previsto)	J08 + valore
Temp. Sanitario uscita	J09 + valore
Portata acqua sanitario	J10 + valore
Temperatura fumi (se prevista)	J11 + valore
Velocità ventilatore (se prevista)	J12 + valore
Pressione trasduttore pressione (se prevista)	J13 + valore
Valore ionizzazione	J14 + valore
Numero mesi mancanti manutenzione	J15 + valore
Stato 3 stelle (ON=01, OFF=00)	J16 + valore
HWCH Hardware code high	J17 + valore
HWCL Hardware code low	J18 + valore
SWCH Software code high	J19 + valore
SWCL Software code low	J20 + valore

3.8 Codice anomalia remoto

Se alla caldaia è collegato il remoto (opzionale) nella parte centrale del display può essere

visualizzato un codice che indica una anomalia della caldaia.

L'anomalia in corso viene indicata con un codice numerico seguito dalla lettera **E**.

La tabella riassume i possibili codici visualizzabili sul remoto.

Anomalia	Codice
Blocco mancata accensione	E01
Blocco intervento termostato sicurezza	E02
Blocco generico	E03
Mancanza circolazione pompa	E04
Anomalia controllo ventilatore / pressostato aria / termostato fumi	E05
Guasto sonda NTC1 o NTC2 riscaldamento	E06
Anomalia sonda NTC sanitaria	E07
Guasto sonda NTC esterna (con K impostato)	E08
Fiamma parassita	E11
Mancanza di circolazione T >105°C	E14

3.9 Sonda fumi e termofusibile



L'intervento del termofusibile implica il blocco di sicurezza, con conseguente ripristino da parte del Centro Assistenza Autorizzato.

La sonda fumi 23 e termofusibile 29 indicati in Figura 3.10 sono dei dispositivi di sicurezza.

La sonda fumi 23 interviene quando la temperatura dei fumi supera i 110°C mandando in blocco di sicurezza la caldaia spegnendola.

Per il ripristino del normale funzionamento della caldaia, basta premere il tasto 16 (Figura 3.8).

Se la sonda fumi 23 non interviene e quindi non manda in blocco di sicurezza la caldaia

CONSIGLI UTILI

entra in funzione come ulteriore sicurezza il termofusibile 29.

Questo componente fa andare in blocco di sicurezza la caldaia quando la temperatura dei fumi raggiunge i 167°C.

Per il ripristino del normale funzionamento della caldaia, bisogna contattare il Centro di Assistenza Autorizzato.

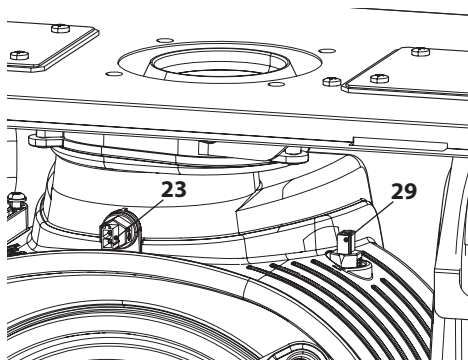


Figura 3.10

CARATTERISTICHE TECNICHE

4 CARATTERISTICHE TECNICHE

4.1 Vista d'assieme

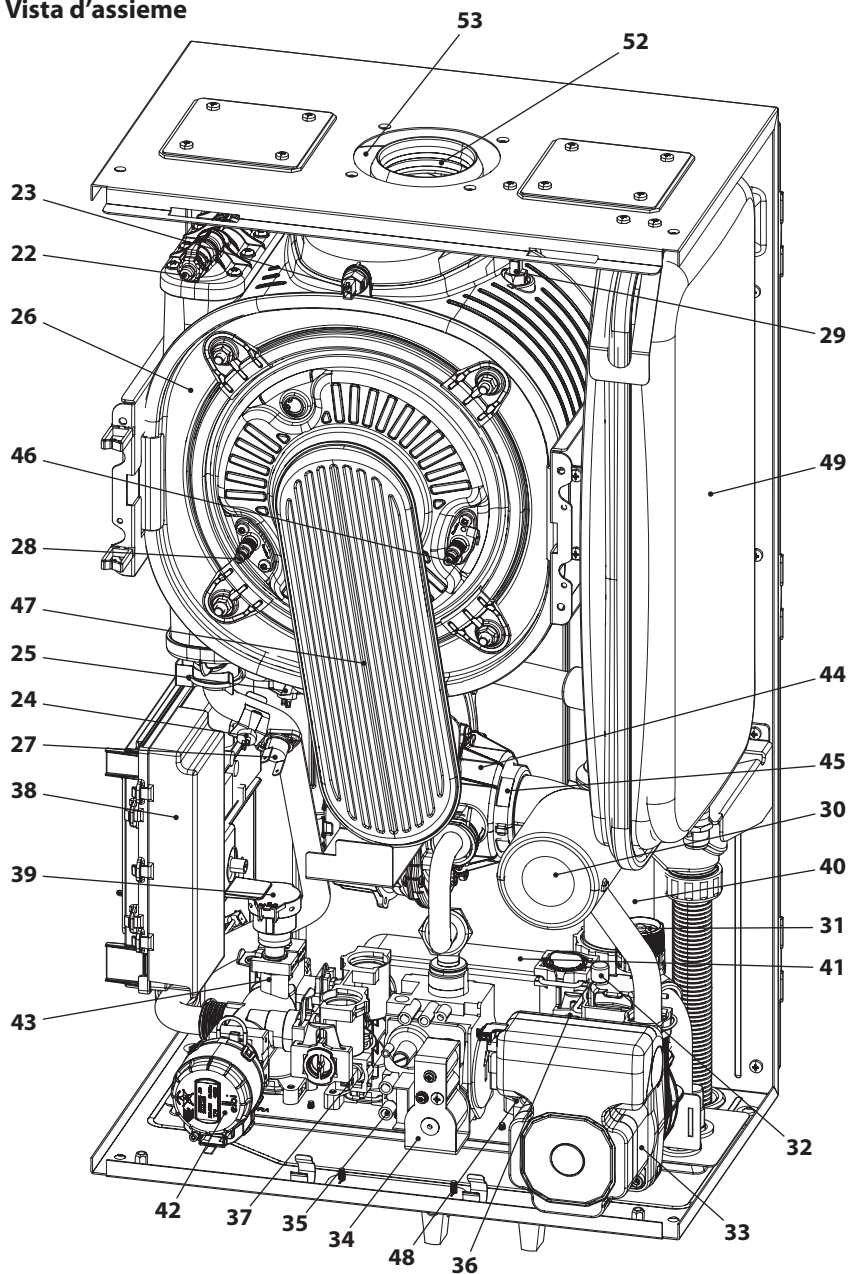


Figura 4.1

CARATTERISTICHE TECNICHE

4.2 Schema di principio

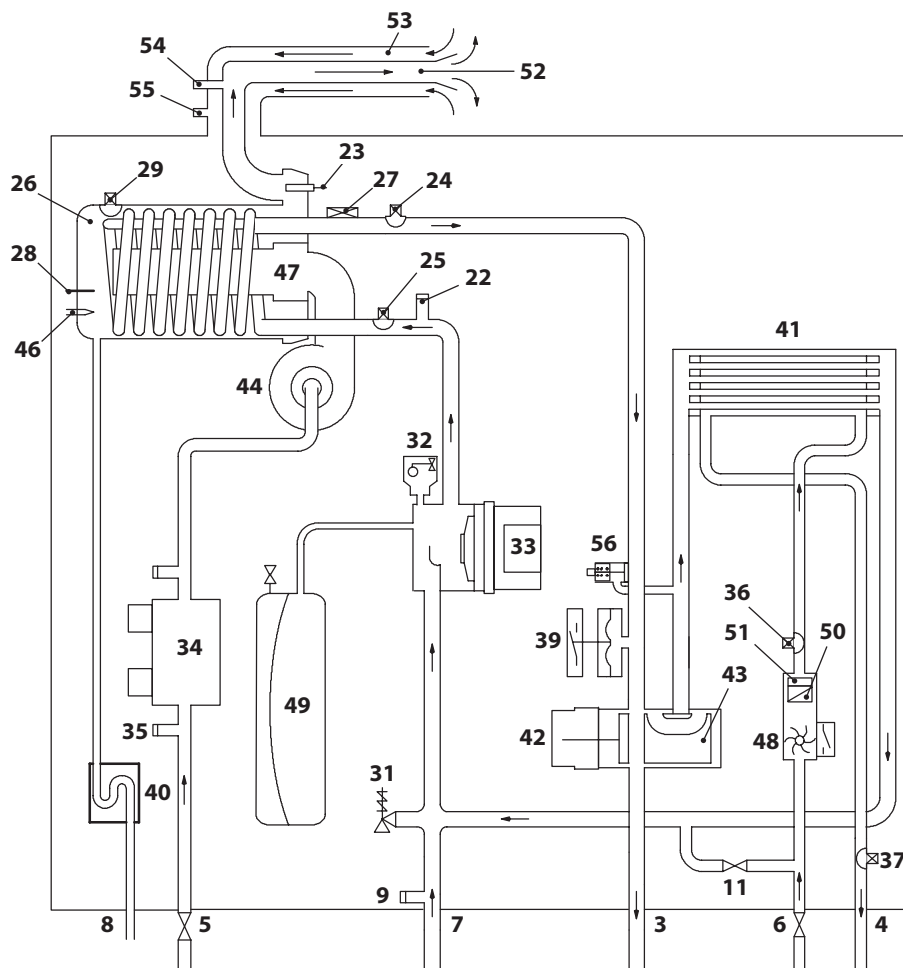


Figura 4.2

- | | | | |
|---|---|----|---|
| 3 | Tubo mandata riscaldamento | 11 | Rubinetto di riempimento del circuito riscaldamento |
| 4 | Tubo uscita acqua sanitaria | 22 | Raccordo di sfiato scambiatore primario condensante |
| 5 | Rubinetto gas | 23 | Sonda NTC fumi |
| 6 | Tubo entrata acqua sanitaria | 24 | Sonda NTC di riscaldamento (mandata) |
| 7 | Tubo ritorno riscaldamento | 25 | Sonda NTC di riscaldamento (ritorno) |
| 8 | Tubo scarico condensa | 26 | Scambiatore primario condensante |
| 9 | Rubinetto di svuotamento del circuito riscaldamento | | |

CARATTERISTICHE TECNICHE

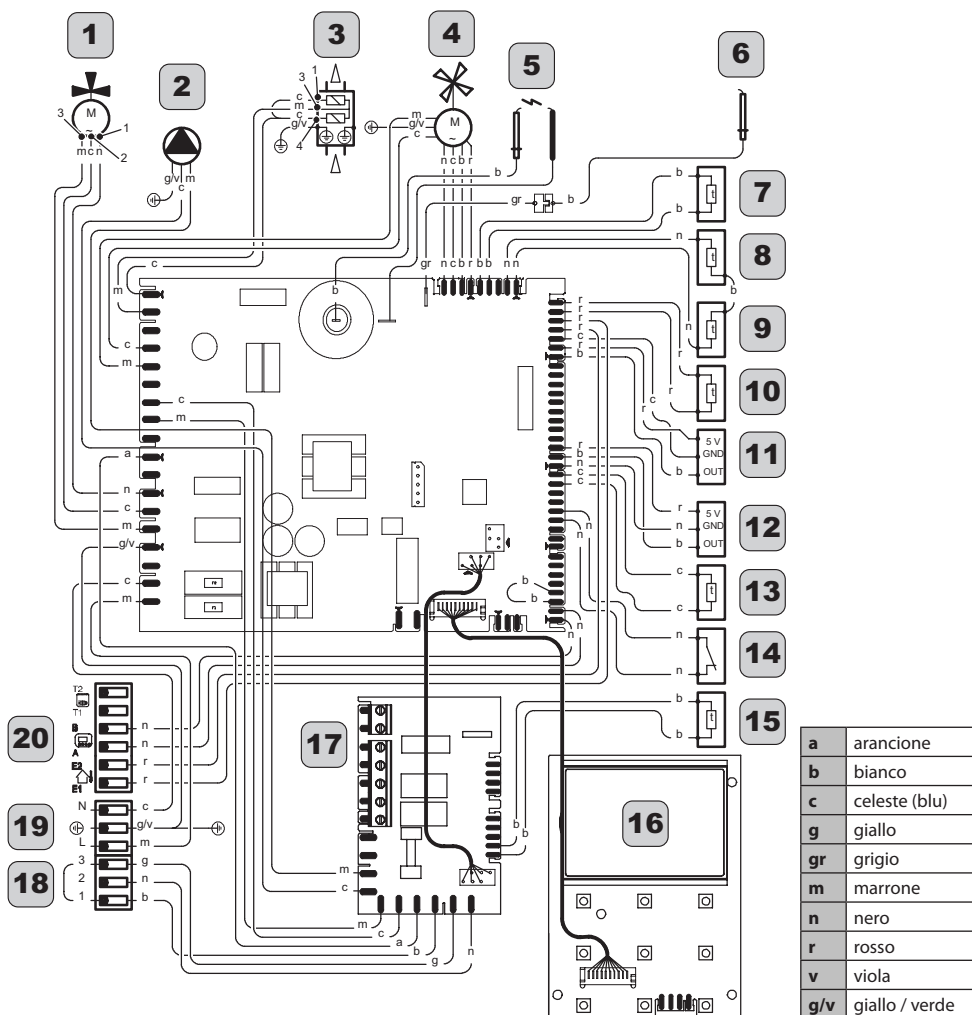
- 27** Termostato di sicurezza
- 28** Elettrodo di rilevazione fiamma
- 29** Termofusibile
- 30** Tubo silenziatore
- 31** Valvola di sicurezza a 3 bar
- 32** Valvola sfiato automatica
- 33** Pompa
- 34** Valvola gas
- 35** Presa pressione ingresso valvola gas
- 36** Sonda NTC entrata acqua sanitaria
- 37** Sonda NTC uscita acqua sanitaria
- 38** Quadro contenente:
 - Morsettiera sonda temperatura esterna, remoto
 - Morsettiera alimentazione e termostato ambiente
- 39** Trasduttore riscaldamento
- 40** Sifone scarico condensa
- 41** Scambiatore sanitario
- 42** Valvola a tre vie
- 43** Otturatore valvola a tre vie
- 44** Ventilatore
- 45** Mixer Aria/Gas
- 46** Elettrodi di accensione
- 47** Bruciatore
- 48** Flussimetro sanitario
- 49** Vaso d'espansione
- 50** Filtro acqua sanitaria
- 51** Limitatore di portata sanitari
- 52** Condotto espulsione fumi
- 53** Condotto aspirazione aria
- 54** Presa aspirazione fumo
- 55** Presa aspirazione aria
- 56** By-pass integrato

* Per accedere alla *Targa Dati*, togliere il pannello frontale della carrozzeria come descritto nel capitolo "*Manutenzione*".

CARATTERISTICHE TECNICHE

4.3 Schema elettrico

1	Valvola a tre vie	8	Sonda fumi	15	NTC ingresso sanitario
2	Pompa	9	Termofusibile	16	Scheda Display
3	Valvola gas	10	NTC uscita sanitario	17	Scheda ausiliare
4	Ventilatore	11	Flussimetro sanitario	18	Morsetteria termostato ambiente
5	Elettrodi di accensione	12	Trasduttore riscaldamento	19	Morsetteria alimentazione elettrica
6	Elettrodo di rilevazione	13	NTC riscaldamento (mandata)	20	Morsetteria Remoto - Sonda esterna
7	NTC riscaldamento (ritorno)	14	Termostato di sicurezza		



INSTALLAZIONE

Figura 4.3

CARATTERISTICHE TECNICHE

4.4 Dati tecnici M260BJ.2025SM/T

(Q.nom.) Portata termica nominale in riscaldamento (Hi)	kW	20,0
	kcal/h	17197
(Q.nom.) Portata termica nominale in sanitario (Hi)	kW	25,0
	kcal/h	21496
(Q.nom.) Portata termica minima (Hi)	kW	3,5
	kcal/h	3009
* Potenza utile in riscaldamento max. 60°/80°C	kW	19,3
	kcal/h	16595
* Potenza utile in sanitario max. 60°/80°C	kW	24,1
	kcal/h	20722
* Potenza utile min. 60°/80°C	kW	3,3
	kcal/h	2863
** Potenza utile in riscaldamento max. 30°/50°C	kW	20,9
	kcal/h	17971
** Potenza utile in sanitario max. 30°/50°C	kW	26,15
	kcal/h	22485
** Potenza utile min. 30°/50°C	kW	3,69
	kcal/h	3173

Dati in riscaldamento		
Classe NOx	5	
NOx ponderato ***	mg/kWh	23
	ppm	13
CO pond. EN483 (0% O2)	ppm	5,0
CO a Q.nom. (0% O2) ***	ppm	97,0
CO a Q.min. (0% O2) ***	ppm	1,0
CO2 a Q.nom. con G20	%	9,1 - 9,7
CO2 a Q.min. con G20	%	8,2 - 8,8
CO2 a Q.nom. con G30	%	11,0 - 11,8
CO2 a Q.min. con G30	%	10,6 - 11,6
CO2 a Q.nom. con G31	%	9,4 - 10,2
CO2 a Q.min. con G31	%	8,9 - 9,9
** Quantità di condensa a Q.nom. 30°/50°C	l/h	3,2
** Quantità di condensa a Q.min. 30°/50°C	l/h	0,6
pH della condensa	l/h	4,0

Dati in sanitario		
CO2 a Q.nom. con G20	%	9,1 - 9,7
CO2 a Q.min. con G20	%	8,2 - 8,8
CO2 a Q.nom. con G30	%	11,0 - 11,8
CO2 a Q.min. con G30	%	10,6 - 11,6
CO2 a Q.nom. con G31	%	9,4 - 10,2
CO2 a Q.min. con G31	%	8,9 - 9,9

* Con temperature dell'acqua in ritorno che non consentono la condensazione

** Con temperature dell'acqua in ritorno che consentono la condensazione

*** Con scarico fumi coax. 60/100 0,9 m e gas METANO G20

Rendimento misurato in riscaldamento		
* Rendim. nom. 60°/80°C	%	96,4
* Rendim. min. 60°/80°C	%	95,2
** Rendim. nom. 30°/50°C	%	104,6
** Rendim. min. 30°/50°C	%	105,3
* Rendim. Al 30 % del carico	%	99,9
** Rendim. Al 30 % del carico	%	106,6
Perdite termiche al camino con bruciatore in funzione	Pf (%)	1,9
Perdite termiche al camino con bruciatore spento ΔT 50°C	Pfbs (%)	0,2
Perdite termiche verso l'ambiente attraverso l'involucro con bruciatori in funzione	Pd (%)	1,7
Rendimento energetico		***

CARATTERISTICHE TECNICHE

Pressioni di alimentazione gas			
Gas		Pa	mbar
Metano G20	Nom.	2000	20
	Min.	1700	17
	Max.	2500	25
Butano G30	Nom.	3000	30
	Min.	2000	20
	Max.	3500	35
Propano G31	Nom.	3000	30
	Min.	2000	20
	Max.	3500	35

Portata gas massima riscaldamento			
Metano G20	m ³ /h		2,12
Butano G30	kg/h		1,58
Propano G31	kg/h		1,55
Portata gas massima sanitario			
Metano G20	m ³ /h		2,65
Butano G30	kg/h		1,97
Propano G31	kg/h		1,94
Portata gas minima			
Metano G20	m ³ /h		0,37
Butano G30	kg/h		0,28
Propano G31	kg/h		0,27

Diaframma gas	Ø mm /100
Metano G20	460
Butano G30	360
Propano G31	360
Diaframma mixer aria/gas	
Metano G20	20
Butano G30	20
Propano G31	20

Riscaldamento		
Temperatura regolabile *	°C	25 - 85
Temp. max. di esercizio	°C	90
Pressione massima	kPa	300
	bar	3,0
Pressione minima	kPa	30
	bar	0,3
Prevalenza disponibile (a 1000 l/h)	kPa	19,9
	bar	0,199

* Alla potenza utile minima

Sanitario		
Temp. Minima-Massima	°C	35 - 55
Pressione massima	kPa	1000
	bar	10
Pressione minima	kPa	30
	bar	0,3
Portata massima		
(ΔT=25 K)	l/min	13,7
(ΔT=35 K)	l/min	9,8
Portata minima	l/min	2,5
Portata sanitari specifica (ΔT=30 K) *	l/min	13,0

* Riferito norma EN 625

Progettazione camino #		
Temperatura dei fumi max. a 60°/80°C	°C	74
Temperatura dei fumi max. a 30°/50°C	°C	53
Portata massica fumi max.	kg/s	0,0090
Portata massica fumi min.	kg/s	0,0017
Portata massica aria max.	kg/s	0,0086
Portata massica aria min.	kg/s	0,0017

Valori riferiti alle prove con scarico sdoppiato 80 mm da 1 + 1 gas Metano G20 e alla portata termica in sanitario

CARATTERISTICHE TECNICHE

Dati elettrici		
Tensione	V	230
Frequenza	Hz	50
Potenza alla portata termica nominale	W	98
Potenza alla portata termica minima	W	57
Potenza a riposo (stand-by)	W	5
Grado di protezione	IPX5D	

Altre caratteristiche		
Altezza	mm	700
Larghezza	mm	400
Profondità	mm	290
Peso	kg	32,7
Contenuto d'acqua della caldaia	dm ³	2
Temperatura ambiente min.	°C	-10
Temperatura ambiente max.	°C	60

Scarichi fumi		
Caldaia tipo		
B23P C13 C33 C43 C53 C63 C83		
Ø condotto fumi/aria coassiale	mm	60/100
Ø condotto fumi/aria sdoppiato	mm	80/80
Ø condotto fumi/aria coassiale a tetto	mm	80/125

G20 Hi. 34,02 MJ/m³ (15°C, 1013,25 mbar)

G30 Hi. 45,65 MJ/kg (15°C, 1013,25 mbar)

G31 Hi. 46,34 MJ/kg (15°C, 1013,25 mbar)

1 mbar corrisponde a circa 10 mm H₂O

(1325)

CARATTERISTICHE TECNICHE

Modelli:	M260BJ.2025SM/T		
Caldaia a condensazione:	Si		
Caldaia a bassa temperatura (**):	No		
Caldaia di tipo B1:	No		
Apparecchio di cogenerazione per il riscaldamento d'ambiente:	No	In caso affermativo, munito di un apparecchio di riscaldamento supplementare:	
Apparecchio di riscaldamento misto:	Si		

Elemento	Simbolo	Valore	Unità	Elemento	Simbolo	Valore	Unità
Potenza termica nominale	P_{nominale}	19	kW	Efficienza energetica stagionale del riscaldamento d'ambiente	η_s	91	%
Per le caldaie per il riscaldamento d'ambiente e le caldaie miste: potenza termica utile				Per le caldaie per il riscaldamento d'ambiente e le caldaie miste: efficienza utile			
Alla potenza termica nominale e ad un regime ad alta temperatura (*)	P_4	19,3	kW	Alla potenza termica nominale e ad un regime ad alta temperatura (*)	η_4	86,9	%
Al 30% della potenza termica nominale e ad un regime a bassa temperatura (**)	P_1	6,4	kW	Al 30% della potenza termica nominale e ad un regime a bassa temperatura (**)	η_1	96,0	%
Consumo ausiliario di elettricità				Altri elementi			
A pieno carico	e_{max}	0,089	kW	Dispersione termica in stand-by	P_{stby}	0,077	kW
A carico parziale	e_{min}	0,009	kW	Consumo energetico del bruciatore di accensione	P_{ign}	-	kW
In modo stand-by	P_{SB}	0,005	kW	Consumo energetico annuo	Q_{HE}	36	GJ
				Livello della potenza sonora, all'interno/all'esterno	L_{WA}	52	dB
				Emissioni di ossidi di azoto	NO_x	23	mg/kWh

Per gli apparecchi di riscaldamento misti:

Profilo di carico dichiarato	XL			Efficienza energetica di riscaldamento dell'acqua	η_{wh}	86	%
Consumo quotidiano di energia elettrica	Q_{elec}	0,179	kWh	Consumo quotidiano di combustibile	Q_{fuel}	22,527	kWh
Consumo annuo di energia elettrica	AEC	39	kWh	Consumo annuo di combustibile	AFC	17	GJ
Recapiti	Vedi copertina del manuale						

(*) Regime ad alta temperatura: temperatura di ritorno di 60°C all'entrata nell'apparecchio e 80°C di temperatura di fruizione all'uscita dell'apparecchio.

(**) Bassa temperatura: temperatura di ritorno (all'entrata della caldaia) per le caldaie a condensazione 30°C, per gli apparecchi a bassa temperatura di 37°C e per gli altri apparecchi di 50°C.

CARATTERISTICHE TECNICHE

4.5 Dati tecnici M260BJ.3035SM/T

(Q.nom.) Portata termica nominale in riscaldamento (Hi)	kW	30,0
	kcal/h	25795
(Q.nom.) Portata termica nominale in sanitario (Hi)	kW	34,0
	kcal/h	29235
(Q.nom.) Portata termica minima (Hi)	kW	4,8
	kcal/h	4127
* Potenza utile in riscaldamento max. 60°/80°C	kW	29,1
	kcal/h	25021
* Potenza utile in sanitario max. 60°/80°C	kW	33
	kcal/h	28375
* Potenza utile min. 60°/80°C	kW	4,6
	kcal/h	3964
** Potenza utile in riscaldamento max. 30°/50°C	kW	31,4
	kcal/h	26999
** Potenza utile in sanitario max. 30°/50°C	kW	35,6
	kcal/h	30610
** Potenza utile min. 30°/50°C	kW	5,1
	kcal/h	4385

Dati in riscaldamento		
Classe NOx		5
NOx ponderato ***	mg/kWh	28
	ppm	16
CO pond. EN483 (0% O2)	ppm	4,0
CO a Q.nom. (0% O2) ***	ppm	79,0
CO a Q.min. (0% O2) ***	ppm	1,0
CO2 a Q.nom. con G20	%	8,8 - 9,4
CO2 a Q.min. con G20	%	8,6 - 9,2
CO2 a Q.nom. con G30	%	11,0 - 11,8
CO2 a Q.min. con G30	%	10,1 - 11,1
CO2 a Q.nom. con G31	%	9,5 - 10,4
CO2 a Q.min. con G31	%	8,8 - 9,8
** Quantità di condensa a Q.nom. 30°/50°C	l/h	4,8
** Quantità di condensa a Q.min. 30°/50°C	l/h	0,8
pH della condensa	l/h	4,0

Dati in sanitario		
CO2 a Q.nom. con G20	%	8,8 - 9,4
CO2 a Q.min. con G20	%	8,6 - 9,2
CO2 a Q.nom. con G30	%	11,0 - 11,8
CO2 a Q.min. con G30	%	10,1 - 11,1
CO2 a Q.nom. con G31	%	9,5 - 10,4
CO2 a Q.min. con G31	%	8,8 - 9,8

* Con temperature dell'acqua in ritorno che non consentono la condensazione

** Con temperature dell'acqua in ritorno che consentono la condensazione

*** Con scarico fumi coax. 60/100 0,9 m e gas METANO G20

Rendimento misurato in riscaldamento		
* Rendim. nom. 60°/80°C	%	97
* Rendim. min. 60°/80°C	%	96,0
** Rendim. nom. 30°/50°C	%	104,8
** Rendim. min. 30°/50°C	%	106,2
* Rendim. Al 30 % del carico	%	101,5
** Rendim. Al 30 % del carico	%	107,2
Perdite termiche al camino con bruciatore in funzione	Pf (%)	2,6
Perdite termiche al camino con bruciatore spento ΔT 50°C	Pfbs (%)	0,2
Perdite termiche verso l'ambiente attraverso l'involucro con bruciatore in funzione	Pd (%)	0,4
Rendimento energetico		***

CARATTERISTICHE TECNICHE

Pressioni di alimentazione gas			
Gas		Pa	mbar
Metano G20	Nom.	2000	20
	Min.	1700	17
	Max.	2500	25
Butano G30	Nom.	3000	30
	Min.	2000	20
	Max.	3500	35
Propano G31	Nom.	3000	30
	Min.	2000	20
	Max.	3500	35

Portata gas massima riscaldamento			
Metano G20		m ³ /h	3,18
Butano G30		kg/h	2,37
Propano G31		kg/h	2,33
Portata gas massima sanitario			
Metano G20		m ³ /h	3,60
Butano G30		kg/h	2,68
Propano G31		kg/h	2,64
Portata gas minima			
Metano G20		m ³ /h	0,51
Butano G30		kg/h	0,38
Propano G31		kg/h	0,37

Diaframma gas	Ø mm /100
Metano G20	530
Butano G30	410
Propano G31	410
Diaframma mixer aria/gas	
Metano G20	23 nero
Butano G30	23 nero
Propano G31	23 nero

Riscaldamento		
Temperatura regolabile *	°C	25 - 85
Temp. max. di esercizio	°C	90
Pressione massima	kPa	300
	bar	3,0
Pressione minima	kPa	30
	bar	0,3
Prevalenza disponibile (a 1000 l/h)	kPa	24,3
	bar	0,243

* Alla potenza utile minima

Sanitario		
Temp. Minima-Massima	°C	35 - 55
Pressione massima	kPa	1000
	bar	10
Pressione minima	kPa	30
	bar	0,3
Portata massima		
(ΔT=25 K)	l/min	18,7
(ΔT=35 K)	l/min	13,4
Portata minima	l/min	2,5
Portata sanitari specifica (ΔT=30 K) *	l/min	19,0

* Riferito norma EN 625

Progettazione camino #		
Temperatura dei fumi max. a 60°/80°C	°C	73
Temperatura dei fumi max. a 30°/50°C	°C	58
Portata massica fumi max.	kg/s	0,0139
Portata massica fumi min.	kg/s	0,0023
Portata massica aria max.	kg/s	0,0133
Portata massica aria min.	kg/s	0,0022

Valori riferiti alle prove con scarico sdoppiato 80 mm da 1 + 1 gas Metano G20 e alla portata termica in sanitario

CARATTERISTICHE TECNICHE

Dati elettrici		
Tensione	V	230
Frequenza	Hz	50
Potenza alla portata termica nominale	W	114
Potenza alla portata termica minima	W	57
Potenza a riposo (stand-by)	W	5
Grado di protezione	IPX5D	

Altre caratteristiche		
Altezza	mm	700
Larghezza	mm	400
Profondità	mm	290
Peso	kg	34,2
Contenuto d'acqua della caldaia	dm ³	2
Temperatura ambiente min.	°C	-10
Temperatura ambiente max.	°C	60

Scarichi fumi		
Caldaia tipo		
B23P C13 C33 C43 C53 C63 C83		
Ø condotto fumi/aria coassiale	mm	60/100
Ø condotto fumi/aria sdoppiato	mm	80/80
Ø condotto fumi/aria coassiale a tetto	mm	80/125

G20 Hi. 34,02 MJ/m³ (15°C, 1013,25 mbar)

G30 Hi. 45,65 MJ/kg (15°C, 1013,25 mbar)

G31 Hi. 46,34 MJ/kg (15°C, 1013,25 mbar)

1 mbar corrisponde a circa 10 mm H₂O

(1327)

CARATTERISTICHE TECNICHE

Modelli:	M260BJ.3035SM/T		
Caldaia a condensazione:	Si		
Caldaia a bassa temperatura (**):	No		
Caldaia di tipo B1:	No		
Apparecchio di cogenerazione per il riscaldamento d'ambiente:	No	In caso affermativo, munito di un apparecchio di riscaldamento supplementare:	
Apparecchio di riscaldamento misto:	Si		

Elemento	Simbolo	Valore	Unità	Elemento	Simbolo	Valore	Unità
Potenza termica nominale	P_{nominale}	29	kW	Efficienza energetica stagionale del riscaldamento d'ambiente	η_s	91	%
Per le caldaie per il riscaldamento d'ambiente e le caldaie miste: potenza termica utile				Per le caldaie per il riscaldamento d'ambiente e le caldaie miste: efficienza utile			
Alla potenza termica nominale e ad un regime ad alta temperatura (*)	P_4	29,1	kW	Alla potenza termica nominale e ad un regime ad alta temperatura (*)	η_4	87,2	%
Al 30% della potenza termica nominale e ad un regime a bassa temperatura (**)	P_1	9,6	kW	Al 30% della potenza termica nominale e ad un regime a bassa temperatura (**)	η_1	96,5	%
Consumo ausiliario di elettricità				Altri elementi			
A pieno carico	e_{max}	0,106	kW	Dispersione termica in stand-by	P_{stby}	0,116	kW
A carico parziale	e_{min}	0,010	kW	Consumo energetico del bruciatore di accensione	P_{ign}	-	kW
In modo stand-by	P_{SB}	0,005	kW	Consumo energetico annuo	Q_{HE}	53	GJ
				Livello della potenza sonora, all'interno/all'esterno	L_{WA}	53	dB
				Emissioni di ossidi di azoto	NO_x	28	mg/kWh

Per gli apparecchi di riscaldamento misti:

Profilo di carico dichiarato	XXL			Efficienza energetica di riscaldamento dell'acqua	η_{wh}	85	%
Consumo quotidiano di energia elettrica	Q_{elec}	0,228	kWh	Consumo quotidiano di combustibile	Q_{fuel}	28,531	kWh
Consumo annuo di energia elettrica	AEC	50	kWh	Consumo annuo di combustibile	AFC	22	GJ
Recapiti	Vedi copertina del manuale						

(*) Regime ad alta temperatura: temperatura di ritorno di 60°C all'entrata nell'apparecchio e 80°C di temperatura di fruizione all'uscita dell'apparecchio.

(**) Bassa temperatura: temperatura di ritorno (all'entrata della caldaia) per le caldaie a condensazione 30°C, per gli apparecchi a bassa temperatura di 37°C e per gli altri apparecchi di 50°C.

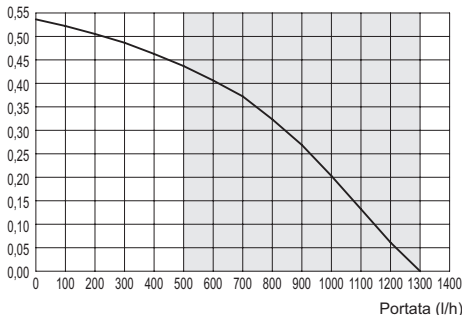
CARATTERISTICHE TECNICHE

4.6 Caratteristica idraulica

La caratteristica idraulica rappresenta la pressione (prevalenza) a disposizione dell'impianto di riscaldamento in funzione della portata.

Modello M260BJ.2025SM/T

Pressione (bar)

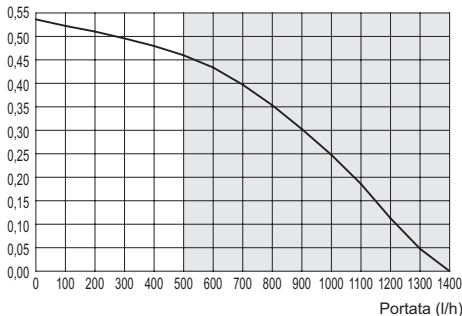


Zona di lavoro caldaia

Figura 4.4

Modello M260BJ.3035SM/T

Pressione (bar)



Zona di lavoro caldaia

Figura 4.5

La perdita di carico della caldaia è già stata sottratta.

Portata con rubinetti termostatici chiusi

La caldaia è dotata di un by-pass automatico, il quale opera da protezione dello scambiatore primario condensante.

In caso di una eccessiva diminuzione o del totale arresto della circolazione d'acqua nell'impianto di riscaldamento dovuta alla chiusura

di valvole termostatiche o dei rubinetti degli elementi del circuito, il by-pass assicura una circolazione minima d'acqua all'interno dello scambiatore primario condensante.

Il by-pass è tarato per una pressione differenziale di circa 0,3-0,4 bar.

4.7 Vaso d'espansione

La differenza di altezza tra la valvola di sicurezza ed il punto più alto dell'impianto può essere al massimo 10 metri.

Per differenze superiori, aumentare la pressione di precarica del vaso d'espansione e dell'impianto a freddo di 0,1 bar per ogni aumento di 1 metro.

Capacità totale	l	7,0
Pressione di precarica	kPa	100
	bar	1,0
Capacità utile	l	3,5
Contenuto massimo dell'impianto *	l	109

Figura 4.6

* In condizioni di:

- Temperatura media massima dell'impianto 85°C
- Temperatura iniziale al riempimento dell'impianto 10°C.



Per gli impianti con contenuto superiore al massimo contenuto dell'impianto (indicato in tabella) è necessario prevedere un vaso d'espansione supplementare.

5 INSTALLAZIONE

5.1 Avvertenze



L'apparecchio deve scaricare i prodotti della combustione direttamente all'esterno o in una canna fumaria adeguata e progettata a tale scopo e rispondere alle norme nazionali e locali vigenti.

L'apparecchio non è idoneo a ricevere condense provenienti dal sistema di evacuazione dei prodotti della combustione.



L'aria di combustione non deve contenere cloro, ammoniaca o agenti alcalini.

L'installazione di una caldaia vicino ad una piscina, una lavatrice o una lavanderia provoca nell'aria di combustione della caldaia una miscela con contenuti aggressivi.

Prima dell'installazione bisogna **obbligatoriamente** effettuare un accurato lavaggio di tutte le tubazioni dell'impianto con prodotti chimici non aggressivi. Tale procedura ha lo scopo di rimuovere la presenza di eventuali residui o impurità che potrebbero pregiudicare il buon funzionamento della caldaia.

A seguito del lavaggio è necessario un trattamento dell'impianto.

La garanzia convenzionale non coprirà eventuali problematiche derivanti dalla inosservanza di tali disposizioni.

Verificare:

- Che la caldaia sia adatta al tipo di gas distribuito (vedere l'etichetta adesiva).
Nel caso sia necessario adattare la caldaia ad un tipo di gas diverso vedere la sezione "TRASFORMAZIONE GAS" a pagina 69.
- Che le caratteristiche delle reti di alimentazione elettrica, idrica, gas siano rispondenti a quelli di targa.

Lo scarico dei prodotti della combustione deve essere realizzato utilizzando esclusivamente i kit di espulsione fumi forniti dal costruttore, poiché essi sono parte integrante della caldaia.

Per il gas GPL (Butano G30 - Propano G31), l'installazione deve inoltre essere conforme alle prescrizioni delle società distributrici e rispondere ai requisiti delle norme tecniche e leggi vigenti.

La valvola di sicurezza deve essere collegata ad un idoneo condotto di scarico per evitare allagamenti in caso di intervento della stessa.

Il sifone dello scarico condensa deve essere collegato al condotto di scarico condensa domestico, deve essere ispezionabile e deve essere realizzato in modo da evitare il congelamento della condensa (UNI 11071 e norme correlate).

L'installazione elettrica deve essere conforme alle norme tecniche; in particolare:

- La caldaia deve essere **obbligatoriamente** collegata ad un efficace impianto di terra mediante l'apposito morsetto.
- In prossimità della caldaia deve essere installato un interruttore onnipolare che consenta la disconnessione completa nelle condizioni della categoria di sovratensione III. Per i collegamenti elettrici consultare la sezione "Collegamento elettrico" a pagina 48.
- **I conduttori elettrici per il collegamento del comando remoto e della sonda esterna alla caldaia** devono percorrere canaline diverse da quelli a tensione di rete (230 V), poiché alimentati a bassa tensione di sicurezza.

5.2 Precauzioni per l'installazione

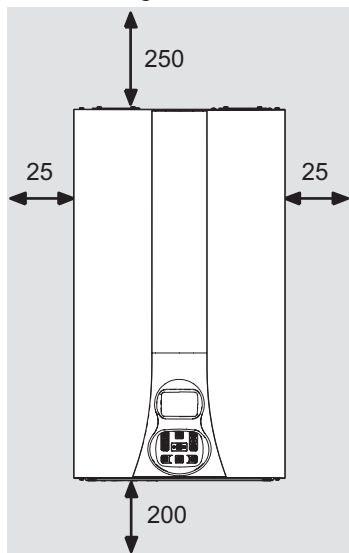


Per l'installazione attenersi alle seguenti prescrizioni:

- Fissare la caldaia ad una parete resistente.
- Rispettare le misure del condotto di evacuazione fumi (riportate nella sezione "Dimensioni e lunghezze scarichi fumi" a pagina 43) e i sistemi corretti di installazione del condotto raffigurati nel foglio istruzione fornito assieme al kit tubi espulsione fumi.

INSTALLAZIONE

- Lasciare intorno all'apparecchio le distanze minime indicate in Figura 5.1.



Tutte le misure sono in mm

Figura 5.1

- Lasciare 5 cm di spazio libero davanti alla caldaia nel caso di inserimento in un mobile, riparo, nicchia.
- Nel caso di un vecchio impianto di riscaldamento, prima di installare la caldaia, eseguire una accurata pulizia, in modo da asportare i depositi fangosi formatisi nel tempo.
- È consigliabile dotare l'impianto di un filtro di decantazione, o utilizzare un prodotto per il condizionamento dell'acqua in esso circolante. Quest'ultima soluzione in particolare, oltre a ripulire l'impianto, esegue un'operazione anticorrosiva favorendo la formazione di una pellicola protettiva sulle superfici metalliche e neutralizza i gas presenti nell'acqua.



Riempimento dell'impianto di Riscaldamento:

- In caso di installazione della caldaia in locali

dove la temperatura ambiente può scendere al di sotto di 0°C, si consiglia di prendere gli opportuni provvedimenti al fine di evitare danneggiamenti alla stessa caldaia.

- Non aggiungere prodotti antigelo o anticorrosione nell'acqua di riscaldamento in errate concentrazioni e/o con caratteristiche chimico/fisiche incompatibili con i componenti idraulici della caldaia.

Il costruttore non si assume nessuna responsabilità per eventuali danni.

Informare l'utente sulla funzione antigelo della caldaia e sugli eventuali prodotti chimici immessi nell'impianto di riscaldamento.

5.3 Installazione del supporto caldaia

La caldaia è corredata di supporto per il montaggio.

È disponibile una dima di carta (a corredo) contenente tutte le misure ed informazioni per la corretta installazione del supporto.

L'impianto idraulico e del gas deve terminare con raccordi femmina rispettivamente da 3/4" per il raccordo gas e la mandata e ritorno riscaldamento e da 1/2" per entrata e uscita sanitaria, oppure con tubi in rame a saldare rispettivamente del \varnothing 18 mm e \varnothing 14 mm.

Per misure e dati utili vedere le sezioni "Dimensioni" a pag. 41, "Raccordi" a pag. 41, "Dimensioni e lunghezze scarichi fumi" a pag. 43.

INSTALLAZIONE

5.4 Dimensioni

La caldaia rispetta le seguenti dimensioni:

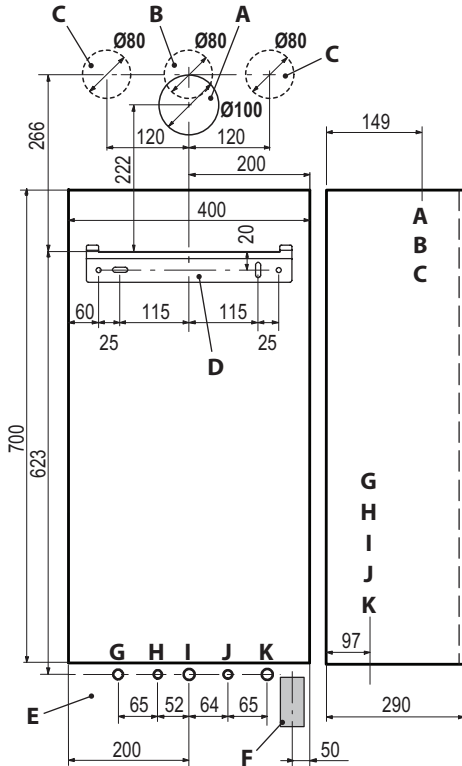


Figura 5.2

- A** Espulsione fumi / aspirazione aria (coassiale \varnothing 100/60)
- B** Espulsione fumi (sdoppiato \varnothing 80)
- C** Aspirazione aria (sdoppiato \varnothing 80)
- D** Supporto di fissaggio caldaia
- E** Area posizionamento canaline connessioni elettriche
- F** Area per posizionare il tubo scarico condensa
- G** MR - Mandata Riscaldamento
- H** US - Uscita Sanitaria
- I** Gas
- J** ES - Entrata Sanitaria
- K** RR - Ritorno Riscaldamento

5.5 Raccordi

La caldaia utilizza i seguenti raccordi:

	Rubinetto	\varnothing tubo
MR		\varnothing 16/18
US		\varnothing 12/14
Gas	G 3/4 MF	\varnothing 16/18
ES	G 1/2 MF	\varnothing 12/14
RR		\varnothing 16/18
Raccordo valvola sicurezza 3 bar G1/2F		

Scarico cond. da realizzare con tubo min. \varnothing 30 mm

5.6 Montaggio della caldaia

- Togliere i tappi di protezione dalle tubazioni della caldaia.
- Agganciare la caldaia sul supporto.
- Avvitare i rubinetti alla caldaia.

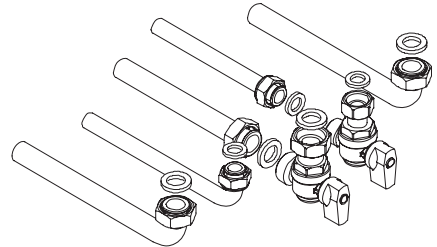


Figura 5.3

- Fissare o saldare i tronchetti di tubo cartellati rispettivamente a \varnothing 14 mm Entrata, Uscita sanitaria e \varnothing 18 mm Gas, Mandata, Ritorno all'impianto idraulico.
- Se l'impianto idraulico di riscaldamento si sviluppa sopra il piano caldaia è consigliabile installare dei rubinetti per poter sezionare l'impianto per eventuali manutenzioni.
- Inserire i tronchetti di tubo cartellati nei raccordi rapidi.
- Bloccare le tubazioni interponendo le guarnizioni da 1/2" e 3/4" tra i raccordi della caldaia.
- Eseguire la prova di tenuta dell'impianto di alimentazione gas.
- Collegare lo scarico della valvola di sicurezza 10

INSTALLAZIONE

(Figura 5.4) ad un imbuto di scarico.

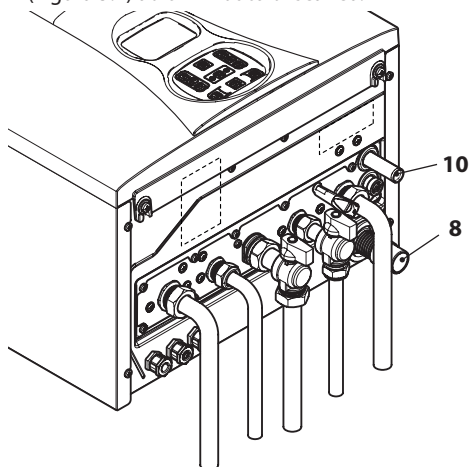


Figura 5.4

- Inserire il tubo flessibile di scarico condensa 8 (Figura 5.4) all'interno del condotto di scarico condensa domestico o nell'imbuto di scarico della valvola di sicurezza, qualora lo scarico sia idoneo a ricevere condensa acida.

5.7 Installazione del condotto di espulsione fumi

Consultare il foglio fornito assieme al kit prescelto, per una corretta installazione del condotto fumi.

I tratti orizzontali dei tubi fumi devono avere una pendenza di circa 1.5 gradi (25 mm per metro), pertanto il terminale deve risultare più alto dell'imbocco lato caldaia.

Il solo tubo coassiale con terminale deve essere orizzontale poiché il tubo di scarico è già realizzato con la pendenza giusta.

Sistema **CORRETTO** di realizzazione scarico concentrico a parete

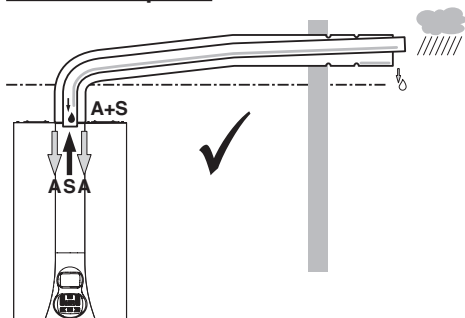


Figura 5.5

A = aspirazione aria

S = scarico fumi

Sistemi **CORRETTI** di realizzazione scarico fumi / aspirazione aria sdoppiato

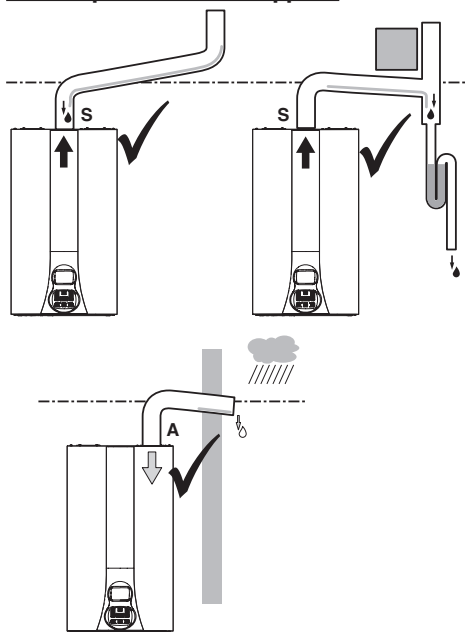


Figura 5.6

A = aspirazione aria

S = scarico fumi

INSTALLAZIONE

Sistemi NON CORRETTI di realizzazione scarico fumi / aspirazione aria sdoppiato

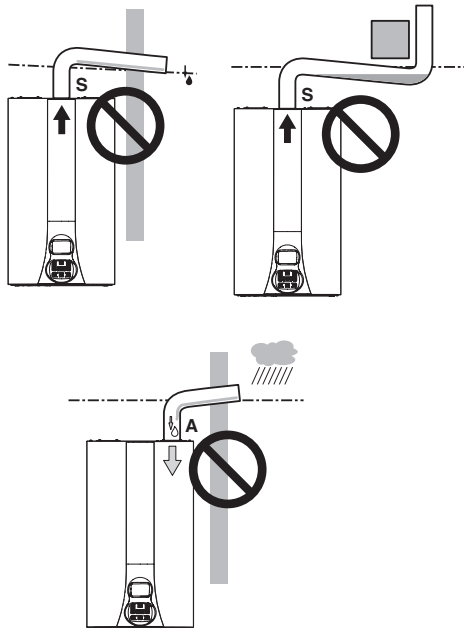


Figura 5.7

A = aspirazione aria
S = scarico fumi

5.8 Dimensioni e lunghezze scarichi fumi

Lo scarico fumi/aspirazione aria può essere realizzato nelle modalità:

C13 C33 C43 C53 C63 C83 B23P

Consultare il foglio fornito assieme al kit prescelto, in imballo separato.

I tratti orizzontali dei tubi fumi devono avere una pendenza di circa 1,5 gradi (25 mm per metro).



Il terminale deve risultare più alto dell'imbecco lato caldaia.

Il solo tubo coassiale con terminale deve essere orizzontale poiché il tubo di scarico è già realizzato con la pendenza giusta.

Sono disponibili i seguenti kit da connettere alla

caldaia:

Kit scarico fumi a parete (Figura 5.8 A)

C13

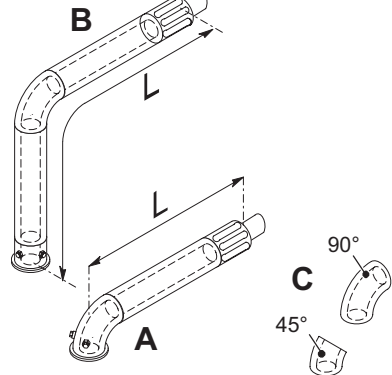


Figura 5.8

Condotto coassiale Ø 60/100 mm con lunghezza nominale di 915 mm.

Questo kit consente lo scarico dei fumi nella parete posteriore o a lato della caldaia.

La lunghezza minima del condotto non deve essere inferiore a 0,5 m, mentre quella max con l'ausilio di prolunghe non deve superare i 10 m.

Kit scarico fumi verticale con curva a 90° (Figura 5.8 B)

Condotto coassiale Ø 60/100 mm.

Questo kit consente di alzare l'asse di scarico della caldaia di 635 mm.

La lunghezza non deve essere inferiore a 0,5 m, mentre quella max con l'ausilio di prolunghe non deve superare i 10 m in orizzontale e comunque il terminale deve scaricare sempre in orizzontale.

Curve supplementari a 45° o a 90° (Figura 5.8 C)

Curve coassiali Ø 60/100 mm.

Queste curve quando utilizzate nel condotto riducono la lunghezza max del condotto fumi di:

Per la curva da 45° perdita	0,5 m
Per la curva da 90° perdita	1 m

INSTALLAZIONE

Kit condotti sdoppiati aspirazione scarico Ø 80 mm (Figura 5.9 - Figura 5.10)

Questo kit permette di separare lo scarico fumi dall'aspirazione aria. I terminali possono essere inseriti in apposite canne fumarie progettate a tale scopo, o scaricare fumo o prelevare aria direttamente a parete.

N.B.: I terminali dei tubi di aspirazione aria ed espulsione fumi non possono essere posizionati su muri contrapposti dell'edificio (EN 483).

C13

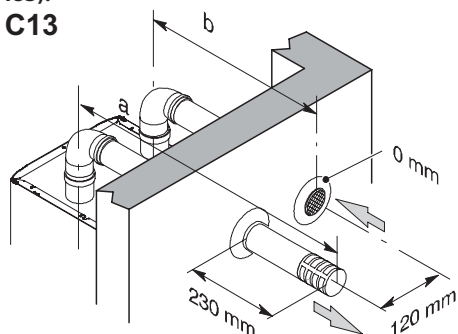


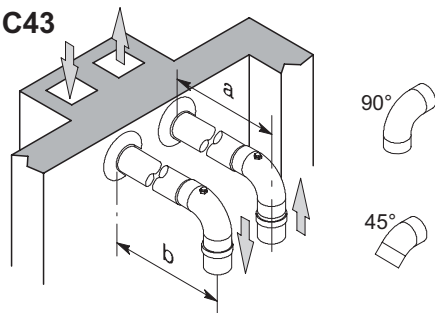
Figura 5.9

La lunghezza minima dei tubi non deve essere inferiore a 0,5 m, mentre la somma dei tratti **A + B** max realizzabile con l'ausilio di prolunghe non deve superare i 40.

Sono disponibili anche curve Ø 80 mm a 90° e a 45° che riducono la lunghezza totale max dei condotti di:

Per la curva da 45° perdita	0,9 m
Per la curva da 90° perdita	1,65 m

C43



C53

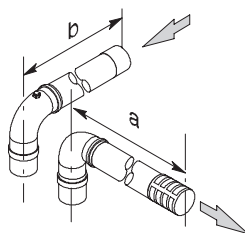


Figura 5.10

TIPO C₆₃

Nel caso di utilizzo di condotti e terminali di altro produttore (Tipo C₆₃), è necessario che questi siano omologati e nel caso del condotto fumi è necessario utilizzare materiali compatibili con i prodotti di condensazione.

Nella fase di dimensionamento dei condotti tenere conto del valore di prevalenza residua al ventilatore:

Pressione statica utile alla portata termica nominale	25 kW	130	Pa
	35 kW	140	Pa
Sovratemperatura fumi	25 kW	84	°C
	35 kW	80	°C
Ricircolo massimo di CO ₂ nel condotto di aspirazione	25 kW	10,5	%
	35 kW	10,3	%

TIPO C₈₃ (Figura 5.11)

La caldaia che installa questo tipo di scarico deve prelevare l'aria comburente dall'esterno e scaricare i fumi nel camino individuale o collettivo progettato per tale scopo.

INSTALLAZIONE

C83

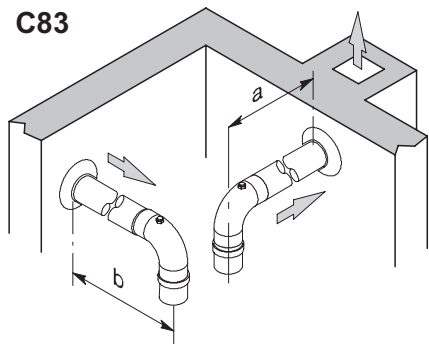


Figura 5.11

Kit scarico fumi a tetto (Figura 5.12)

Condotto coassiale Ø 80/125 mm con altezza nominale 0,96 m.

Questo kit permette di scaricare direttamente a tetto.

C33

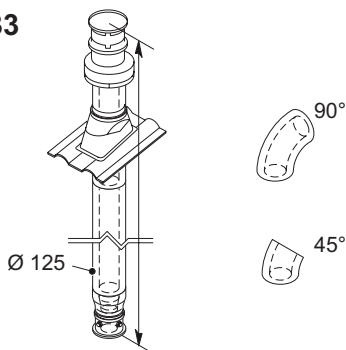


Figura 5.12

Sono disponibili delle prolunghe per raggiungere l'altezza massima.

La sua altezza max con prolunghe è di 10 m.

Sono disponibili anche curve coassiali Ø 80/125 mm a 90° e a 45° che riducono la lunghezza totale max dei condotti di:

Per la curva da 45° perdita	0,5 m
Per la curva da 90° perdita	1 m

TIPO B_{23P} (Figura 5.13)

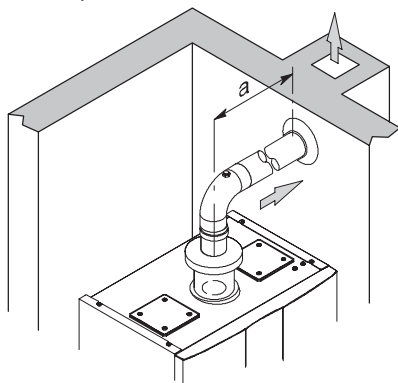
Questo tipo di scarico fumi preleva l'aria comburente necessaria nello stesso locale in cui è

installata la caldaia, lo scarico dei prodotti della combustione deve essere verso l'esterno e può essere a parete o a camino.



Nel locale dov'è installata la caldaia realizzare l'idonea presa d'aria per l'apporto dell'aria comburente e la ventilazione dell'ambiente.

Per un buon funzionamento, il ricambio di aria minimo necessario deve essere di 2 m³/h per ogni kW di portata termica.



B_{23P}

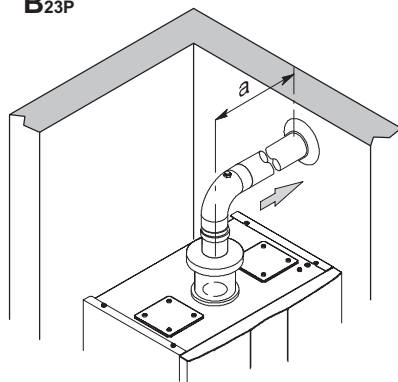


Figura 5.13

La lunghezza minima dei tubi non deve essere inferiore a 0,5 m, mentre la somma dei tratti **A + B** max realizzabile con l'ausilio di prolunghe non deve superare i 40 m.

INSTALLAZIONE

Sono disponibili anche curve Ø 80 mm a 90° e a 45° che riducono la lunghezza totale max dei condotti di:

Per la curva da 45° perdita	0,9 m
Per la curva da 90° perdita	1,65 m

Kit scarico per esterni (Figura 5.14)

Questo kit permette di scaricare direttamente il fumo in canna fumaria (progettate a tale scopo) o all'esterno, mentre preleva l'aria comburente direttamente dall'ambiente dove è installata la caldaia.

Sono disponibili prolunghe per raggiungere le lunghezze massime ammissibili.

La lunghezza minima del tubo di espulsione non deve essere inferiore a 0,5 m, mentre quella max realizzabile con l'ausilio di prolunghe non deve superare i 15 m.

Sono disponibili anche curve Ø 80 mm a 90° e a 45° che riducono la lunghezza totale max dei condotti di: vedi tabella precedente.

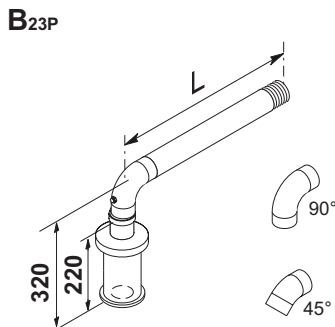


Figura 5.14

5.9 Intubamento canna fumaria tipo C₆₃ Intubamento canna fumaria con un kit fumi in Propilene liscio o acciaio inox liscio

Sono disponibili kit da Ø80 mm, Ø60 mm o Ø50 mm per l'espulsione fumi (a) mentre l'aspirazione aria (b) è sempre da Ø80 mm.

Quando si realizza sistema intubato anche l'intercapedine tra camino, canna fumaria o condotto intubato e la parete interna del vano tecnico

deve essere ad uso esclusivo del sistema.

Tutti i componenti devono essere realizzati con materiali avente classe di reazione al fuoco A1 secondo la UNI EN 13501-1. **In particolare non è ammesso l'utilizzo di tubi metallici flessibili estensibili.**

Il camino deve ricevere lo scarico del solo canale da fumo collegato all'apparecchio; non sono quindi ammesse canne fumarie collettive né il convogliamento nel medesimo camino o canale da fumo di scarichi di cappe sovrastanti apparecchi di cottura di alcun genere né scarichi provenienti da altri generatori.

Pertanto, nel momento in cui si utilizza un camino preesistente per installare al suo interno un condotto intubato per l'evacuazione dei prodotti della combustione di qualsiasi genere di apparecchio, tale camino diventa ad uso esclusivo del condotto intubato e non può contenere altre tipologie di tubazioni (ad esempio gas, riscaldamento, solare, ecc.) né cavi di alcun genere (elettrici, antenne TV, ecc). Può però essere utilizzato, qualora lo spazio sia sufficiente, per installare altri condotti intubati allacciati anche ad apparecchi a diverso combustibile, purché siano rispettate le distanze previste dalla normativa.



È inoltre necessario inserire alla base dei kit fumi un sifone raccogli condensa poiché la caldaia non è idonea a ricevere la condensa provenienti dal sistema di evacuazione dei prodotti della combustione.

	Sdoppiato C ₆₃		
	80+80 (a+b)	60+80 (a+b)	50+80 (a+b)
25 kW	40,0 m	16,0 m	9,0 m
35 kW	40,0 m	13,0 m	6,5 m

Per ogni curva supplementare togliere dalla lunghezza totale 1,5 m.

Per ogni collegamento a T togliere dalla lunghezza totale 1,7 m.

Per tubi di Propilene corrugato o acciaio inox

INSTALLAZIONE

corrugato doppia parete diminuire la lunghezza utile del 15%.



I materiali delle tubazioni devono essere idonei all'uso con questa tipologia di apparecchio.

I tratti rettilinei devono essere privi di deformazioni e adeguatamente sostenuti.

Le giunzioni devono essere a tenuta e anti-sfilamento.

Inserire sopra la caldaia il kit di tronchetti prelievo fumi.

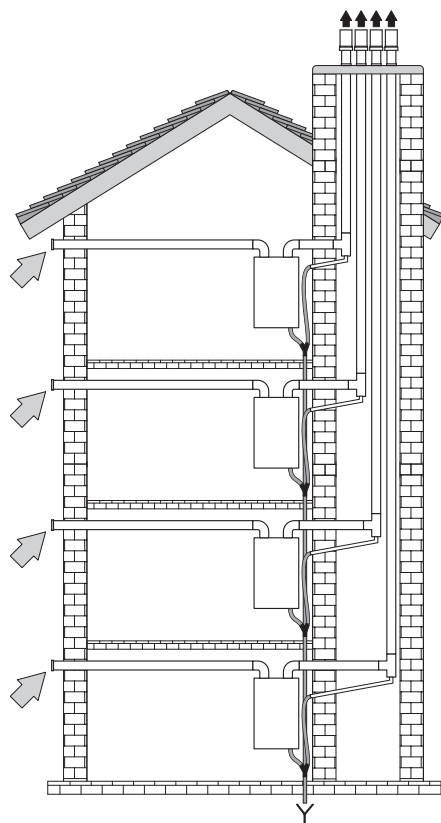


Figura 5.15

5.10 Posizionamento dei terminali di tiraggio

I terminali di tiraggio devono:

- essere posizionati sulle pareti perimetrali esterne dell'edificio o sul tetto;
- rispettare le distanze minime di Figura 5.16 ed eventuali norme nazionali e locali vigenti.

Posizione del terminale	mm
A Sotto finestra o altra apertura	600
B Adiacente ad una finestra o porta	400
B Adiacente ad una apertura di aerazione o ventilazione	600
C Fianco balcone	1 000
D Sotto grondaia o tubi di scarico	300
E Sotto cornicioni	300
F Sotto balconi	300
G Sotto tetto di autorimessa	NO
H Da tubi di scarico verticale	300
I Da angoli interni	300
J Da angoli esterni	300
K Dal suolo o da altro piano di calpestio	2 200
L Da una superficie frontale prospiciente senza aperture	2 000
M Da un'apertura frontale prospiciente	3 000
N Da una apertura nell'autorimessa	NO
O Fra due terminali in verticale nella stessa parete	1 500
P Fra due terminali in orizzontale nella stessa parete	1 000
Q Sopra la falda di un tetto con inclinazione inferiore o uguale a 30° *	350
Q Sopra la falda di un tetto con inclinazione superiore a 30° *	600
R Sopra un tetto piano *	300
S Da una parete *	600
S Da due pareti ad angolo *	1 000

* Terminale a tetto

INSTALLAZIONE

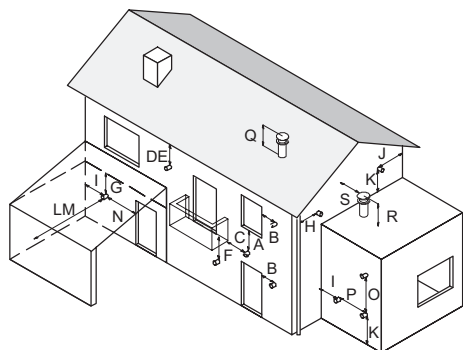


Figura 5.16

5.11 Collegamento elettrico

- Svitare le viti **L** e rimuovere il pannello frontale **M** tirandolo a sé e quindi spingendolo verso l'alto in modo da liberarlo dalle sedi superiori Figura 5.17.

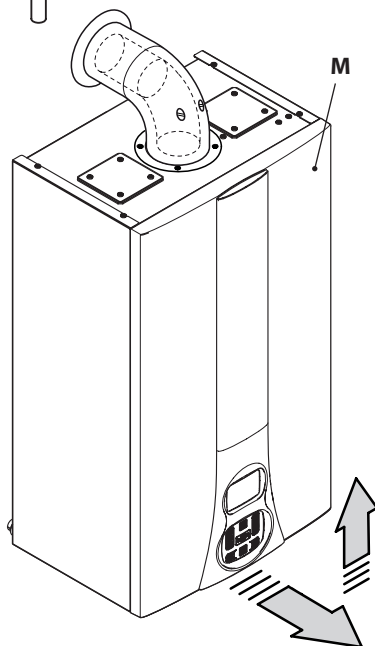
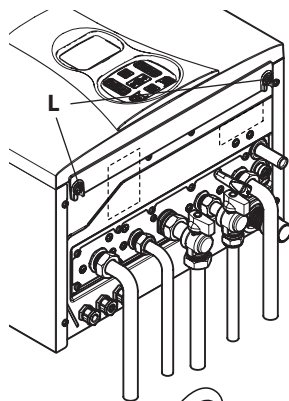


Figura 5.17

- Individuare il coperchio copri morsettiera **N** (Figura 5.18) ed aprirlo.

INSTALLAZIONE

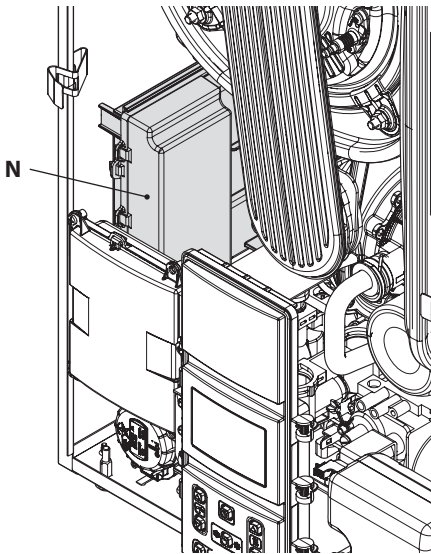


Figura 5.18

Collegamento alla rete di alimentazione elettrica

- Collegare il cavo di alimentazione elettrica proveniente dall'interruttore onnipolare alla morsetteria di alimentazione elettrica della caldaia (Figura 5.19) rispettando la corrispondenza della linea (filo marrone) e del neutro (filo azzurro).
- Collegare il filo di terra (giallo/verde) ad un efficace impianto di terra.



Il filo di terra deve essere il più lungo dei fili di alimentazione elettrica.

Il cavo o il filo di alimentazione elettrica dell'apparecchio, deve avere sezione non inferiore a 0,75 mm², deve essere mantenuto distante da parti calde o taglienti e comunque attenersi alle norme tecniche vigenti.

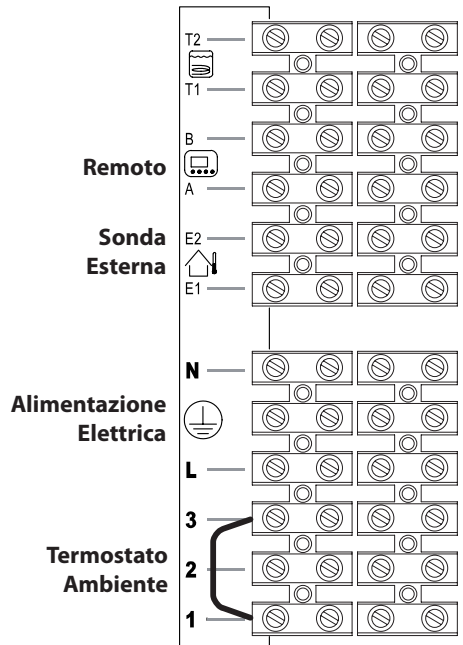


Figura 5.19

Il percorso del cavo o dei fili di alimentazione elettrica della caldaia e del termostato ambiente devono seguire il percorso indicato in Figura 5.20.

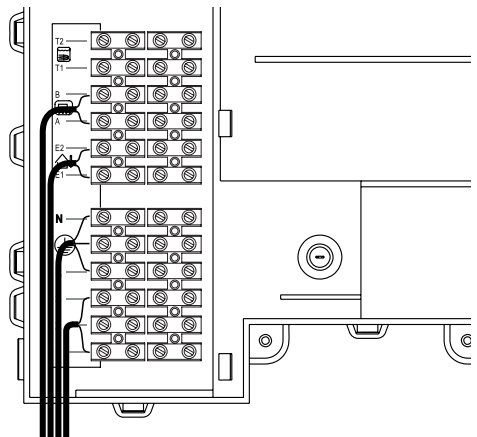


Figura 5.20

Far fuoriuscire i cavi dalla caldaia utilizzando gli

INSTALLAZIONE

appositi pressacavi **O** (Figura 5.21).

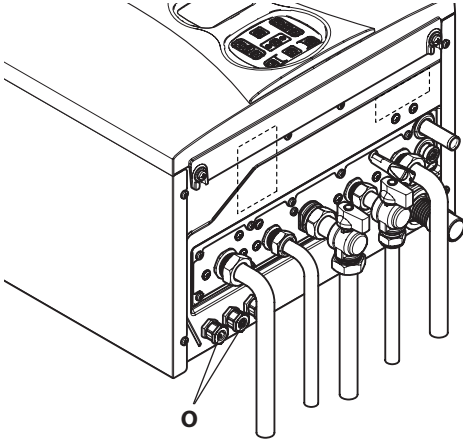


Figura 5.21

5.12 Collegamento di un termostato ambiente o valvole di zona

Per il collegamento di un termostato ambiente servirsi dei morsetti indicati in Figura 5.19.

Collegando un qualsiasi tipo di termostato ambiente, il ponticello elettrico presente tra "1 e 3" va tolto.

I conduttori elettrici del termostato ambiente vanno inseriti tra i morsetti "1 e 3" come in Figura 5.22.



Attenzione a non collegare cavi in tensione sui morsetti "1 e 3".

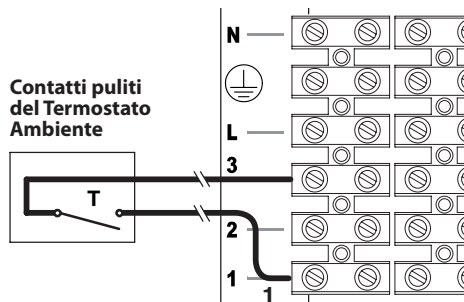


Figura 5.22

Il termostato deve essere di classe di isolamento II (II) o deve essere correttamente collegato a terra.

Collegamento di valvole di zona comandate da termostato ambiente

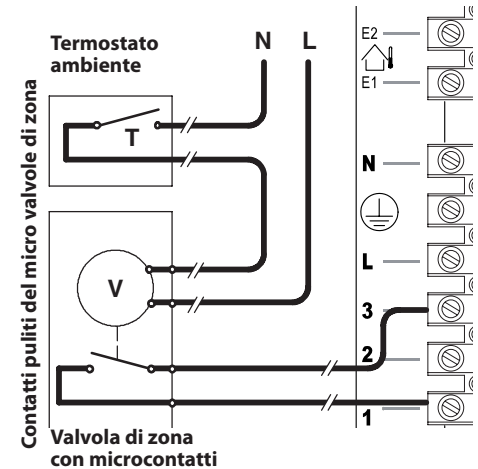


Figura 5.23

Per il collegamento di valvole di zona servirsi dei morsetti termostato ambiente indicati in Figura 5.19 e Figura 5.20. I conduttori elettrici dei contatti del micro della valvola di zona vanno inseriti nei morsetti "1 e 3" della morsettiera termostato ambiente come in Figura 5.20.

Il ponticello elettrico presente tra "1 e 3" va tolto.



Attenzione a non collegare cavi in tensione sui morsetti "1 e 3".

Il percorso del cavo o dei fili di alimentazione elettrica della caldaia e del termostato ambiente devono seguire il percorso indicato in Figura 5.20.

Far fuoriuscire i cavi dalla caldaia utilizzando gli appositi pressacavi **O** (Figura 5.21).

INSTALLAZIONE

Collegamento di una valvola di zona controllata dal comando remoto

Collegando una valvola di zona ai morsetti della scheda ausiliare e il comando remoto agli appositi morsetti è possibile controllare questa zona con lo stesso comando remoto.

Inoltre se presente un'altra zona comandata da un termostato ambiente è possibile regolare le due zone con temperature di mandata diverse.

Per ottenere questo settaggio bisogna entrare in programmazione (caricare sequenza di entrata), scorrere i vari parametri utilizzando i tasti 18 o 19 (Figura 5.25) fino a far apparire sul display LCD le lettere **P04** e il valore del parametro, indicanti l'entrata nel "parametro 04" (Figura 5.24).

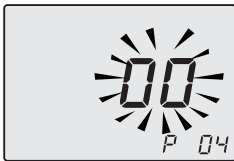


Figura 5.24

Utilizzando i tasti 12 o 13 modificare il valore del parametro da **00** a **01** valido per differenziare le temperature di mandata impianto riscaldamento.

Premendo il tasto 15 si ottiene la conferma del valore inserito.

Per uscire senza confermare il valore modificato premere il tasto 18 o 19.

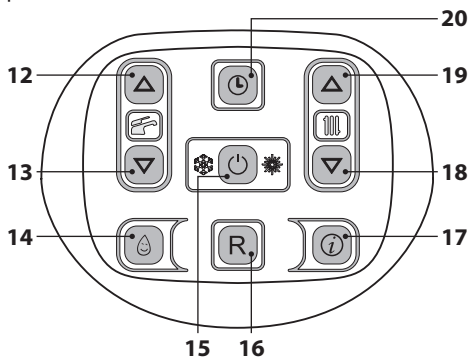


Figura 5.25

Per il collegamento della valvola di zona servirsi dei morsetti della scheda ausiliare **N** (neutro co-

mune), **L (NO)** linea 230V ~ (valvola apre impianto riscaldamento), **L (NC)** linea 230V ~ (valvola chiude impianto riscaldamento) Figura 5.26.

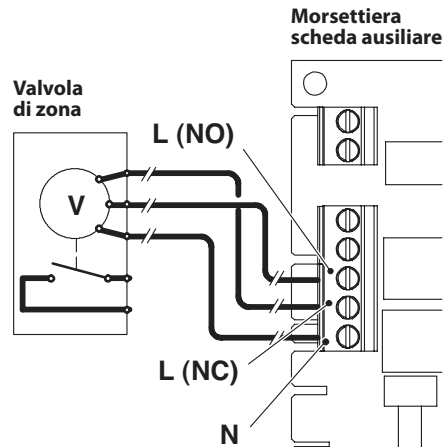


Figura 5.26

Per il collegamento del remoto servirsi dei morsetti indicati in Figura 5.27.

5.13 Installazione della sonda esterna di temperatura (opzionale)

La sonda esterna deve essere installata su una parete esterna dell'edificio evitando:

- L'irraggiamento diretto dei raggi solari.
- Pareti umide o soggette a formazioni di muffa.
- L'installazione in prossimità di ventilatori, bocchette di scarico o camini.

5.14 Collegamento elettrico tra caldaia e sonda esterna

Per il collegamento della sonda esterna alla caldaia utilizzare conduttori elettrici con sezione non inferiore a 0,50 mm².

I conduttori elettrici per il collegamento della sonda esterna alla caldaia devono percorrere canaline diverse da quelli a tensione di rete (230 V), poiché alimentati a bassa tensione di sicurezza e la loro lunghezza massima non

INSTALLAZIONE

deve superare i 20 metri.

Per il collegamento della sonda esterna servirsi dei morsetti indicati in Figura 5.27.

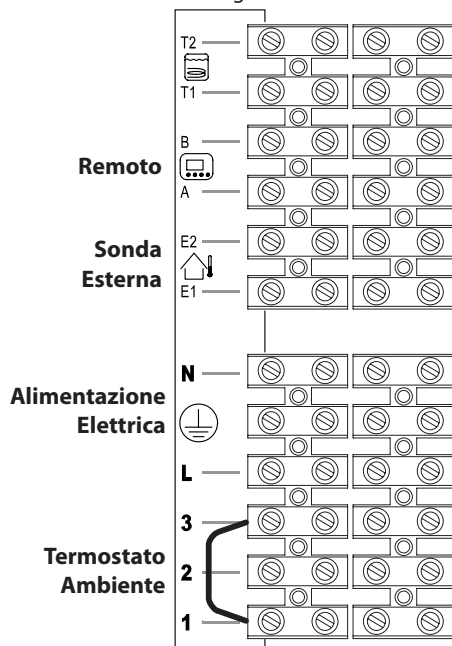


Figura 5.27

Il percorso dei fili di collegamento della sonda esterna devono seguire il percorso indicato in Figura 5.20.

Far fuoriuscire i cavi dalla caldaia utilizzando gli appositi pressacavi **O** (Figura 5.21).

5.15 Collegamento elettrico del remoto (opzionale)

Per il collegamento del remoto servirsi dei morsetti indicati in Figura 5.27.

Per il collegamento del comando remoto alla caldaia vedi anche il libretto del COMANDO REMOTO.

Il ponticello elettrico collegato nella morsettieria termostato ambiente tra i morsetti "1 e 3" non va rimosso Figura 5.27.

Il percorso del cavo del comando remoto deve seguire il percorso indicato in Figura 5.20.

Far fuoriuscire i cavi dalla caldaia utilizzando gli appositi pressacavi **O** (Figura 5.21).

5.16 Abilitazione funzionamento con sonda esterna da remoto

In caldaia il funzionamento con sonda esterna deve essere abilitato.

Agendo sulla programmazione del REMOTO (se installato) si può abilitare il suo funzionamento.

- Premere per più di 3 secondi il pulsante **IP** per entrare in modalità **INFO**.

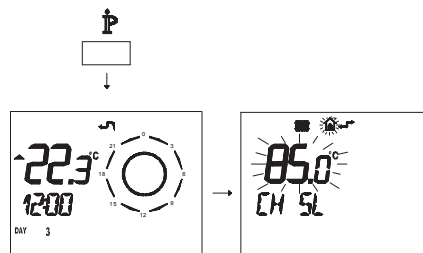


Figura 5.28

Premere contemporaneamente i pulsanti **DAY** e **ON** per entrare nella programmazione trasparente (Figura 5.29)

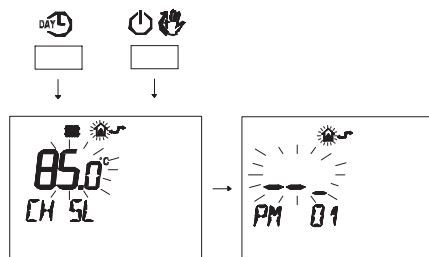


Figura 5.29

- Premere i pulsanti **F** o **F** per visualizzare la programmazione "PM15" abilitazione della sonda esterna (Figura 5.30).

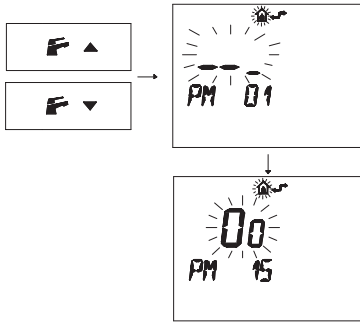


Figura 5.30

- Modificare il SET programmato agendo sui pulsanti ▲ o ▼ fino a visualizzare un **set di 60**, aspettare che il numero programmato cominci a lampeggiare (Figura 5.31)

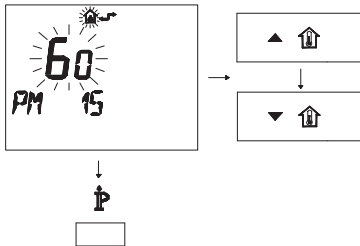


Figura 5.31

- Per uscire dalla programmazione premere il pulsante

5.17 Settaggio del coefficiente K della sonda esterna

La caldaia è settata con un coefficiente K uguale a zero per il funzionamento della caldaia senza sonda collegata.

Se alla caldaia **NON È COLLEGATO** il comando remoto (opzionale) riferirsi alla Figura 5.32.

Temperatura di mandata °C

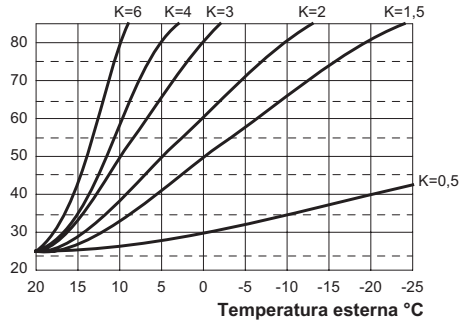


Figura 5.32

Se alla caldaia **È COLLEGATO** il comando remoto (opzionale) riferirsi alla Figura 5.33.

In questo caso il settaggio del coefficiente K deve essere fatto da remoto.

Temperatura di mandata °C

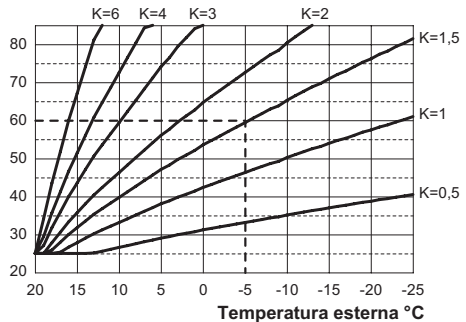


Figura 5.33

Il coefficiente K è un parametro che innalza o abbassa la temperatura di mandata caldaia al variare della temperatura esterna.

Quando si installa la sonda esterna bisogna impostare questo parametro in base al rendimento dell'impianto di riscaldamento per ottimizzare la temperatura di mandata (Figura 5.33).

Es. Per avere una temperatura di mandata all'impianto di riscaldamento di 60°C con una esterna di -5°C si deve settare un K di 1,5 (linea tratteggiata in Figura 5.33).

INSTALLAZIONE

Sequenza per il settaggio del coefficiente K

- Entrare in "modalità programmazione" premendo contemporaneamente per 10 secondi i tasti 15 - 18 - 19 (Figura 5.34) fino a far apparire sul display LCD le lettere **P01** e il valore del parametro, indicanti l'entrata nel "parametro 01" (Figura 5.35).

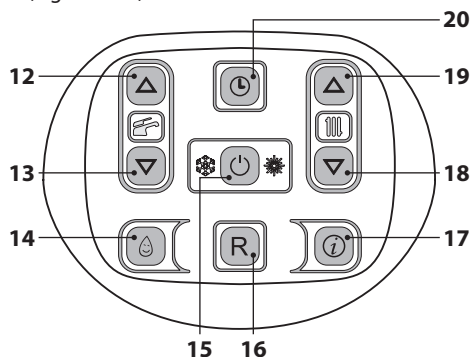


Figura 5.34

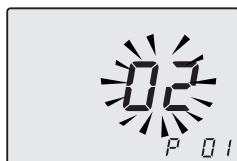


Figura 5.35

- Scorrere i vari parametri utilizzando i tasti 18 o 19 fino a far apparire sul display LCD le lettere **P15** e il valore del parametro, indicanti l'entrata nel "parametro 15" (Figura 5.36).

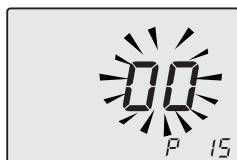


Figura 5.36

- Utilizzando i tasti 12 o 13 è possibile modificare il valore del parametro 15 da un minimo di **01** ad un massimo di **60** in base alla curva scelta del coefficiente K in Figura 5.33 (il valore letto sul display corrisponde a valori decimali di co-

efficienti K).

Nel display si alternano le scritte **P15 - SEt** (Figura 5.37).

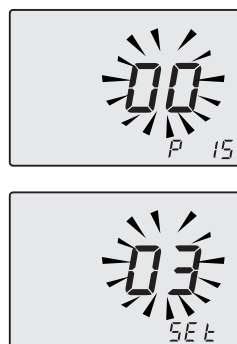


Figura 5.37

- Premendo il tasto 15 (Figura 5.34) si ottiene la conferma del valore inserito.
- Per uscire senza confermare il valore modificato premere il tasto 18 o 19.
- L'uscita dalla "modalità programmazione" avviene in modo automatico, dopo 15 minuti, o togliendo l'alimentazione.

A questo punto la temperatura di mandata impianto seguirà l'andamento in relazione al coefficiente K impostato.

Comunque se la temperatura ambiente non dovesse essere confortevole si può aumentare o diminuire la temperatura di mandata dell'impianto riscaldamento di $\pm 15^{\circ}\text{C}$ agendo sui tasti 18 (diminuzione) e 19 (aumento) (Figura 5.34).

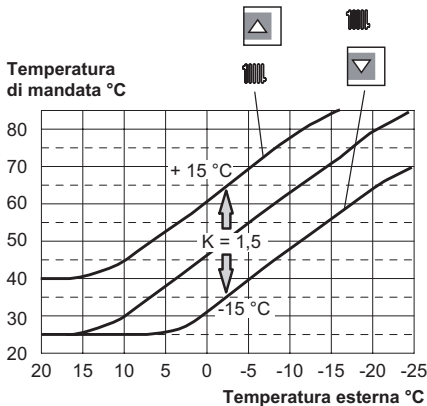


Figura 5.38

L'andamento della temperatura al variare dell'impostazione fatta con i tasti 18 e 19 per un **K 1,5** è illustrato nella Figura 5.38.

Sequenza per il settaggio del coefficiente K con remoto collegato

Agendo sulla programmazione del REMOTO si può selezionare il settaggio del coefficiente K.

- Alimentate elettricamente la caldaia azionando l'interruttore bipolare previsto nella installazione.
- Premere per più di 3 secondi il pulsante P per entrare in modalità **INFO** (Figura 5.39).

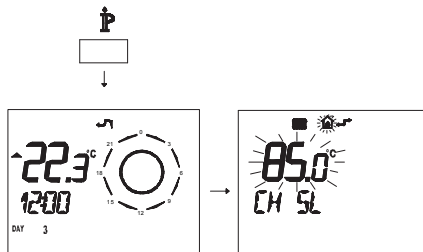


Figura 5.39

Premere il pulsante **OK** per arrivare alla finestra **K REG** (Figura 5.40).

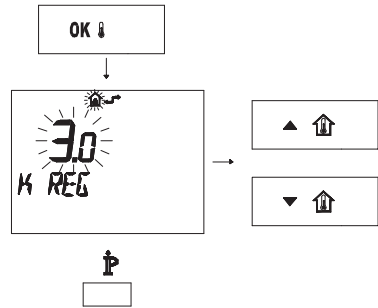


Figura 5.40

Con i pulsanti \blacktriangle and \blacktriangledown è possibile modificare il valore.

Premere il pulsante P per uscire dalla modalità **INFO** (Figura 5.40).

5.18 Settaggio della postcircolazione della pompa

La pompa, in funzionamento riscaldamento, è settata per una postcircolazione di circa un minuto al termine di ogni richiesta di calore.

Questo tempo può essere variato da un minimo di zero ad un massimo di quattro minuti agendo sulla programmazione, sia dal pannello comandi che dal remoto.

- Entrare in "modalità programmazione" premendo contemporaneamente per 10 secondi i tasti 15 - 18 - 19 (Figura 5.41) fino a far apparire sul display LCD le lettere **P01** e il valore del parametro, indicati l'entrata nel "parametro 01" (Figura 5.42).

INSTALLAZIONE

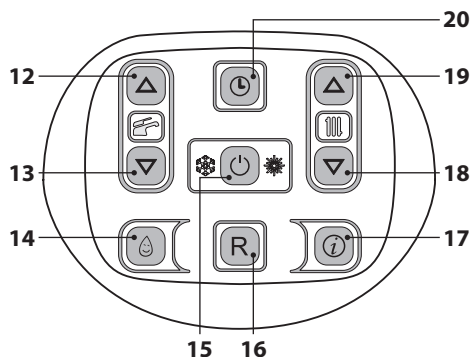


Figura 5.41

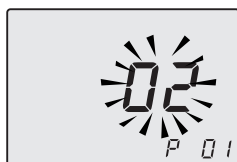


Figura 5.42

- Scorrere i vari parametri utilizzando i tasti 18 o 19 fino a far apparire sul display LCD le lettere **P11** e valore del parametro, indicanti l'entrata nel "parametro 11" (Figura 5.43).

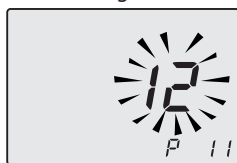


Figura 5.43

- Utilizzando i tasti 12 o 13 è possibile modificare il valore del parametro 11 da **00=0s** a **99=255s** (ogni aumento o diminuzione di una unità sul display corrisponde a 2,5 secondi). Es. 17=42 secondi.
- Nel display si alternano la scritte **P11 - SEt** (Figura 5.44).

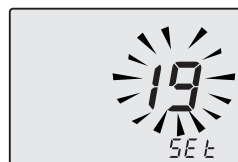
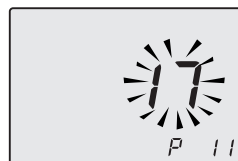


Figura 5.44

- Premendo il tasto 15 (Figura 5.41) si ottiene la conferma del valore inserito.
- Per uscire senza confermare il valore modificato premere il tasto 18 o 19.
- L'uscita dalla "modalità programmazione" avviene in modo automatico, dopo 15 minuti, o togliendo l'alimentazione.

Programmazione tramite REMOTO

- Premere per più di 3 secondi il pulsante **IP** para per entrare in modalità **INFO** (Figura 5.45).

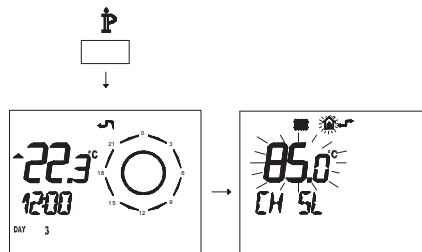


Figura 5.45

- Premere contemporaneamente i pulsanti **DAY** e **☀** per entrare nella programmazione trasparente (Figura 5.46).

INSTALLAZIONE

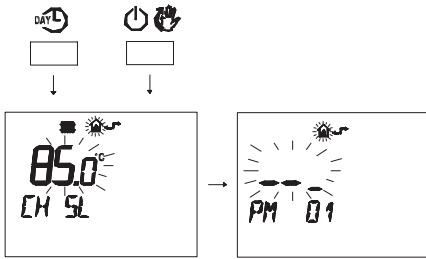


Figura 5.46

- Premere i pulsanti o per visualizzare la programmazione "PM11" della postcircolazione pompa (Figura 5.47).

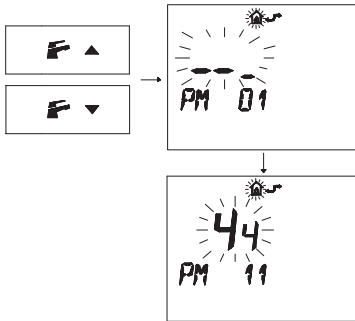


Figura 5.47

- Per modificare il SET programmato agire sui pulsanti o e aspettare che il numero programmato cominci a lampeggiare (Figura 5.48). Ogni passo incrementato o decrementato corrisponde a 1 secondi.

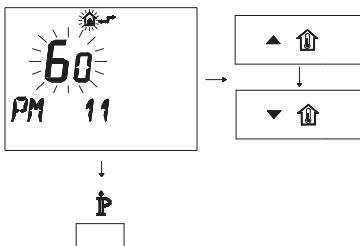


Figura 5.48

- Per uscire dalla programmazione premere il pulsante .

5.19 Selezione della frequenza di riaccensione

Quando la caldaia funziona in riscaldamento a regime acceso/spento il tempo minimo tra due accensioni è settato in tre minuti (frequenza di riaccensione).

Questo tempo può essere variato da un minimo di zero ad un massimo di otto minuti e mezzo agendo sulla programmazione, sia dal pannello comandi che dal remoto.

- Entrare in "modalità programmazione" premendo contemporaneamente per 10 secondi i tasti 15 - 18 - 19 (Figura 5.49) fino a far apparire sul display LCD le lettere **P01**, indicanti l'entrata nel "parametro 01" (Figura 5.50).

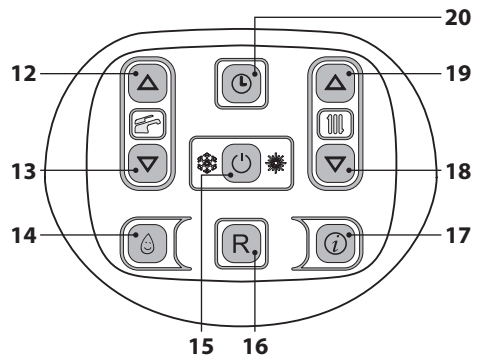


Figura 5.49

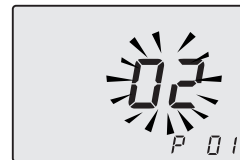


Figura 5.50

- Scorrere i vari parametri utilizzando i tasti 18 o 19 fino a far apparire sul display LCD le lettere **P10** e il valore del parametro, indicanti l'entrata nel "parametro 10" (Figura 5.51).

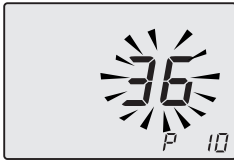


Figura 5.51

- Utilizzando i tasti 12 o 13 è possibile modificare il valore del parametro 10 da **00=0s** a **100=510s** (ogni aumento o diminuzione di una unità sul display corrisponde a 5 secondi). Es. 36=180 secondi. Nel display si alternano la scritte **P10 - Set** (Figura 5.52).

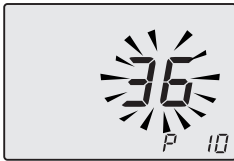


Figura 5.52

- Premendo il tasto 15 (Figura 5.49) si ottiene la conferma del valore inserito.
- Per uscire senza confermare il valore modificato premere il tasto 18 o 19.
- L'uscita dalla "modalità programmazione" avviene in modo automatico, dopo 15 minuti, o togliendo l'alimentazione.

Programmazione tramite REMOTO

Agendo sulla programmazione del REMOTO si può selezionare un tempo minimo tra due accensioni quando la caldaia funziona in riscaldamento a regime acceso/spento.

- Premere per più di 3 secondi il pulsante  per entrare in modalità **INFO** (Figura 5.53).

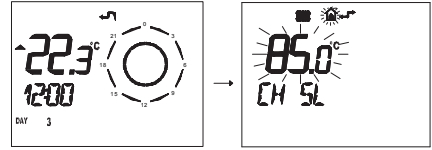




Figura 5.53

- Premere contemporaneamente i pulsanti  e  per entrare nella programmazione trasparente (Figura 5.54).

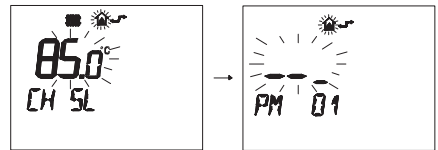
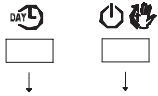

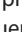


Figura 5.54

- Premere i pulsanti  o  per visualizzare la programmazione "PM10" selezione della frequenza di accensione (Figura 5.55).

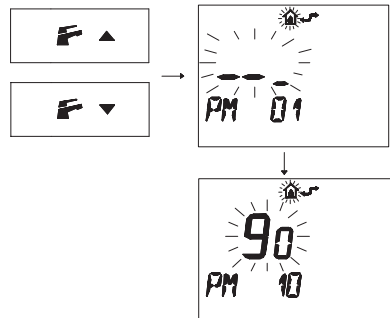


Figura 5.55

Nella Figura 5.55 si visualizza un SET programmato di **90** corrispondente ad un tempo di riaccensione di 3 minuti circa.

Il campo di regolazioni è da 0 a 8 minuti e mezzo. Ogni passo incrementato o decrementato corri-

INSTALLAZIONE

sponde a 2 secondi.

- Per modificare il SET programmato agire sui pulsanti ▲⏰ o ▼⏰ e aspettare che il numero programmato cominci a lampeggiare (Figura 5.56).

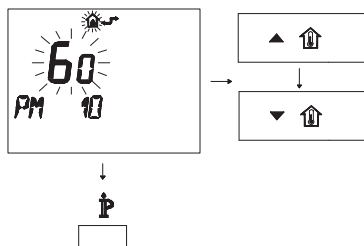


Figura 5.56

- Per uscire dalla programmazione premere il pulsante P.

5.20 Installazione esterna

Questo tipo di caldaia può essere installata anche all'esterno in un luogo parzialmente protetto (può essere installata all'aria aperta ma non esposta all'azione diretta di infiltrazioni, pioggia neve o grandine).

Il sistema di controllo elettronico avvia la caldaia automaticamente quando la temperatura del circuito primario scende sotto i 4 °C pertanto, nel caso di brevi periodi di inutilizzo con condizioni di possibili gelate è importante non togliere alla caldaia l'alimentazione elettrica e gas.

L'apparecchio può essere installato all'esterno **esclusivamente** se viene montato il kit di aspirazione / scarico fumi specifico.

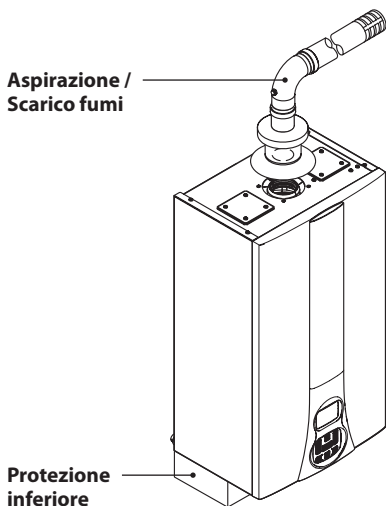


Figura 5.57

In queste condizioni l'apparecchio può funzionare ad una temperatura ambientale tra -5 e 60 °C. Il funzionamento fino a -10 °C è possibile aggiungendo il kit resistenze riscaldanti e la copertura di protezione inferiore coibentata forniti a parte. Nel kit è compreso un termostato che attiva le resistenze riscaldanti mantenendo le tubature ad una temperatura superiore a quella di congelamento.

Il kit resistenze deve essere montato correttamente come da istruzioni.

Il cavo delle resistenze deve essere collegato alla morsetteria di alimentazione elettrica della caldaia, nello stesso modo del cavo d'alimentazione elettrica caldaia.

INSTALLAZIONE

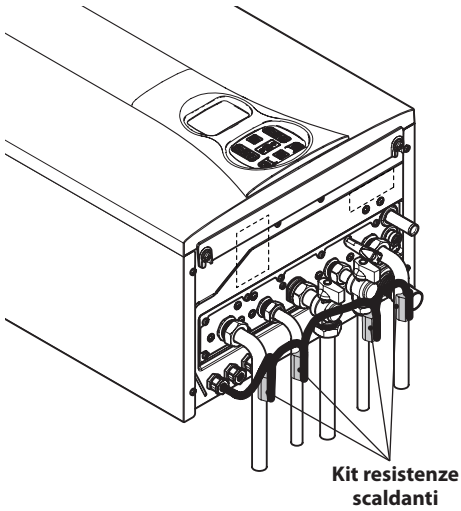


Figura 5.58

Le resistenze devono essere fissate con le apposite molle di fissaggio al tubo di mandata, ritorno ed entrata riscaldamento, uscita acqua sanitaria. Il termostato deve essere fissato al tubo ingresso sanitario e bloccato con apposita fascetta.

PREPARAZIONE AL SERVIZIO

6 PREPARAZIONE AL SERVIZIO

6.1 Avvertenze

Prima di eseguire le operazioni descritte in seguito, accertarsi che l'interruttore bipolare previsto nell'installazione sia sulla posizione di spento.

6.2 Sequenza delle operazioni

Alimentazione gas

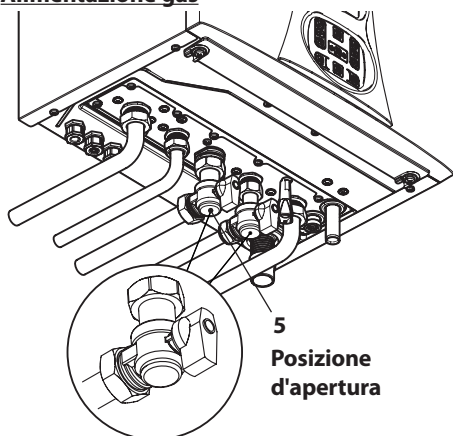


Figura 6.1

- Aprire il rubinetto del contatore gas e quello della caldaia 5 in Figura 6.1.
- Verificare con soluzione saponosa o prodotto equivalente, la tenuta del raccordo gas.
- Richiudere il rubinetto gas 5 in Figura 6.2.

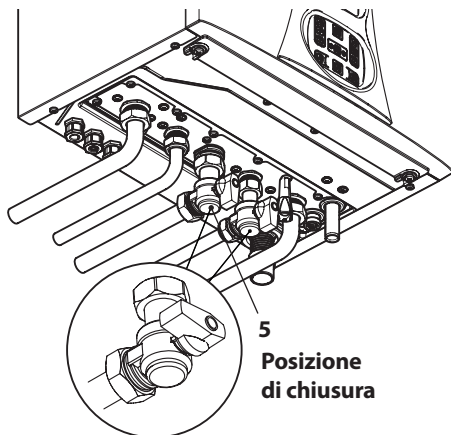


Figura 6.2

- Togliere il pannello frontale della carrozzeria vedi sezione "Smontaggio pannelli carrozzeria" a pagina 72.
- Aprire i rubinetti acqua previsti in installazione.
- Aprire uno o più rubinetti dell'acqua calda per sfiatare le tubature.
- Svitare il tappo della valvola di sfiato automatica 32 in Figura 6.3.

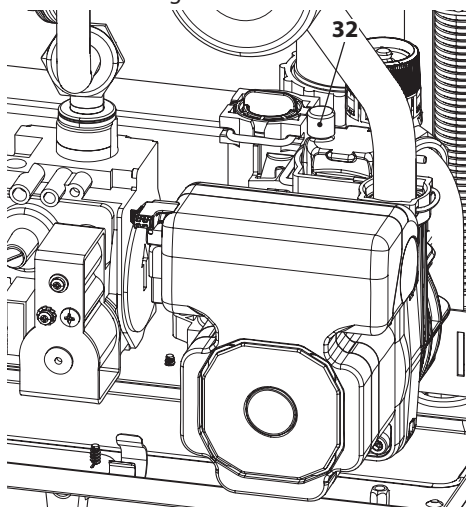


Figura 6.3

- Prima di allentare il raccordo di sfiato scam-

PREPARAZIONE AL SERVIZIO

biatore primario condensante 22 in Figura 6.4 collegare un tubicino di scarico al portagomma per far defluire l'acqua in uscita.

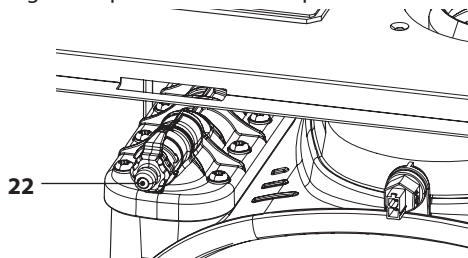


Figura 6.4

- Aprire i rubinetti dei radiatori.
- Riempire l'impianto di riscaldamento vedi sezione "Riempimento del circuito riscaldamento" a pagina 21 e richiudere il raccordo di sfianto scambiatore primario condensante 22 in Figura 6.4 quando da quest'ultimo inizia ad uscire acqua.

Togliere il tubicino di scarico.

- Sfiatare i radiatori ed i vari punti alti dell'installazione, richiudere quindi gli eventuali dispositivi manuali di sfianto.
- Completare il riempimento dell'impianto riscaldamento.

Lo sfianto dell'installazione, come pure quello della pompa devono essere ripetuti più volte.



Riempire il sifone scarico condensa con circa mezzo litro d'acqua per evitare che alla prima accensione esca fumo.

Per questa operazione si può usare la presa fumi posta sullo scarico fumi (Figura 6.5).

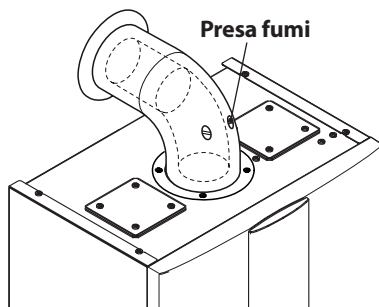


Figura 6.5

- Montare il pannello frontale della carrozzeria.
- Alimentare elettricamente la caldaia azionando l'interruttore bipolare previsto in installazione Il display LCD visualizza il simbolo - - - - (Figura 6.6).

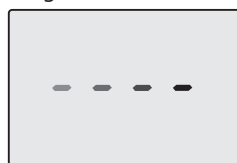




Figura 6.6

- Tenere premuto per 2 secondi il tasto 15 fino a far apparire sul display entrambe i simboli  e  Figura 6.7.

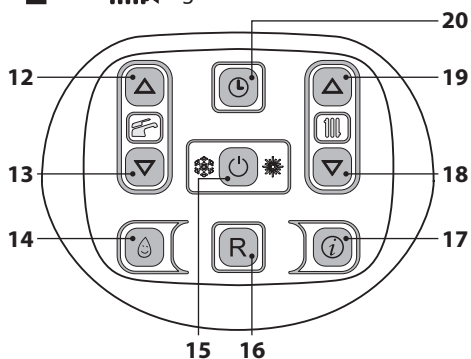


Figura 6.7



Il display LCD visualizza la temperatura di caldaia (circuito primario) ed i simboli  e .



Figura 6.8

- Aprire il rubinetto gas
- Assicurarsi che il termostato ambiente sia in posizione di "richiesta calore".
- Verificare il corretto funzionamento della caldaia sia in funzione sanitario che in riscaldamento.
- Controllare le pressioni e le portate gas come illustrato nella sezione "VERIFICA REGOLAZIONE GAS" a pagina 64 di questo libretto.
- Controllare che la condensa prodotta durante il funzionamento riempi il sifone e venga scaricata regolarmente nel tubo dell'impianto scarico.
- Spegnerne la caldaia tenendo premuto per 2 secondi il tasto 15 (Figura 6.7) fino a far apparire sul display LCD il simbolo - - - - (Figura 6.6).
- Illustrare all'utente il corretto uso dell'apparecchio e le operazioni di:
 - accensione
 - spegnimento
 - regolazione

È dovere dell'utente conservare la documentazione integra e a portata di mano per la consultazione.

VERIFICA REGOLAZIONE GAS

7 VERIFICA REGOLAZIONE GAS

7.1 Avvertenze



Dopo ogni misurazione delle pressioni gas, richiudere bene le prese di pressione utilizzate.

Dopo ogni operazione di regolazione gas gli organi di regolazione della valvola devono essere sigillati.



Attenzione, pericolo di folgorazione.

Durante le operazioni descritte in questa sezione la caldaia è sotto tensione.

Non toccare assolutamente alcuna parte elettrica.

7.2 Operazioni e settaggio gas

- Togliere il pannello frontale della carrozzeria della caldaia vedi sezione "Smontaggio pannelli carrozzeria" a pagina 72.

Verifica pressione di rete.

- A caldaia spenta (fuori servizio), controllare la pressione di alimentazione utilizzando la presa 35 in Figura 7.6 e confrontare il valore letto con quelli riportati nella tabella Pressioni di alimentazione gas nella sezione "Dati tecnici" pag. 30.
- Richiudere bene la presa di pressione 35 in Figura 7.6.

Verifica pressione min. al bruciatore

- Collegare un analizzatore fumi alle prese di analisi fumi poste sugli scarichi fumi della caldaia Figura 7.1.

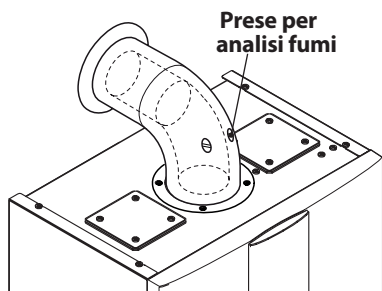


Figura 7.1

- Assicurarsi che il termostato ambiente sia in posizione di "richiesta calore".
- Prelevare un'abbondante quantità d'acqua calda sanitaria aprendo i rubinetti.
- Entrare in "modalità programmazione" premendo contemporaneamente per 10 secondi i tasti 15 - 18 - 19 (Figura 7.2) fino a far apparire sul display LCD le lettere **P01** e il valore del parametro, indicanti l'entrata nel "parametro 01" (Figura 7.3).

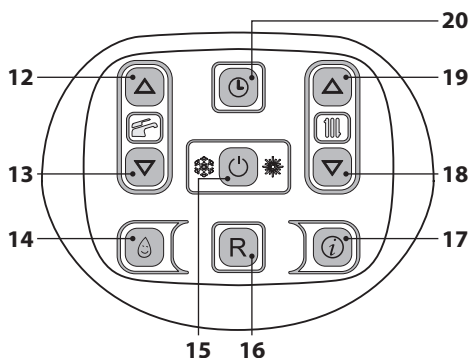


Figura 7.2

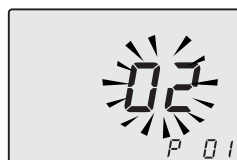


Figura 7.3

- Premere contemporaneamente i tasti 18 e

VERIFICA REGOLAZIONE GAS

19 (Figura 7.2) per entrare nella funzione "spazzacamino attivo alla potenza minima in sanitario". Sul display appare **LP** alternato alla temperatura dello scambiatore primario caldaia (Figura 7.4).

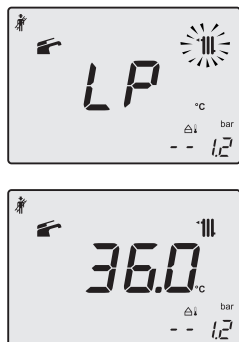


Figura 7.4

- Premere il tasto 19 (Figura 7.2) per entrare in modalità "spazzacamino alla potenza minima in riscaldamento". Sul display appare **hP** alternato alla temperatura dello scambiatore primario (Figura 7.5).

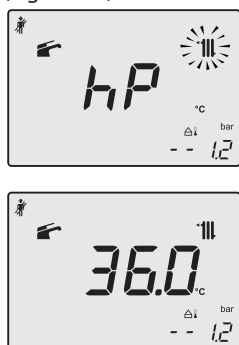


Figura 7.5

- Confrontare il valore di **CO₂** letto sull'analizzatore fumi con quello della tabella "Dati in sanitario" e valori **CO₂ a Q.min.** sezione "Dati tecnici" pag. 30 (modello M260BJ.2025SM/T) e pag. 34 (modello M260BJ.3035SM/T).
- Per tarare il **CO₂** della caldaia (pressione del gas al bruciatore) svitare completamente il

tappo in ottone di protezione **B** e agire sulla vite a brugola \varnothing 4 mm sottostante Figura 7.6, girando in senso orario il **CO₂** aumenta.

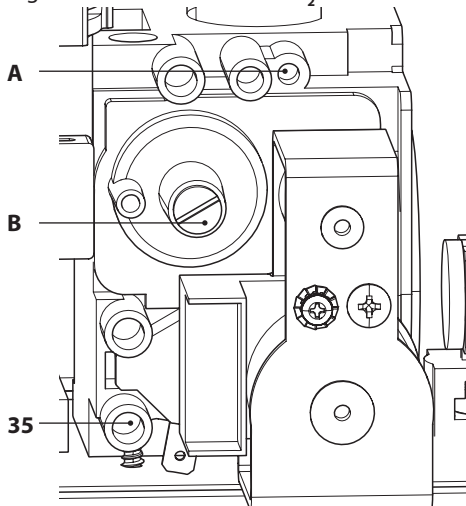


Figura 7.6

Verifica pressione max. al bruciatore

- Utilizzare i tasti 18 o 19 (Figura 7.2) fino a portarsi allo stato **dP** (spazzacamino attivo in massimo sanitario) sul display appare **dP** alternato alla temperatura dello scambiatore primario caldaia (Figura 7.7).

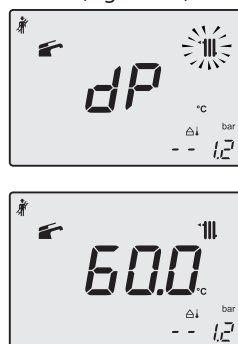


Figura 7.7

- Confrontare il valore di **CO₂** letto sull'analizzatore fumi con quello di **CO₂ a Q.nom.** in funzionamento sanitario riportato nella sezione "Dati tecnici" in tabella "Dati in sanita-

VERIFICA REGOLAZIONE GAS

rio" pag. 30 (modello M260BJ.2025SM/T) e pag. 34 (modello M260BJ.3035SM/T).

- Se i due dati non coincidono agire sulla vite regolazione massimo RQ (A in Figura 7.6) della valvola gas e tarare il CO_2 allo stesso valore riportato nella sezione "Dati tecnici" in tabella "Dati in sanitario" pag. 30 (modello M260BJ.2025SM/T) e pag. 34 (modello M260BJ.3035SM/T). Girando in senso orario il CO_2 diminuisce.
- Premere il tasto 18 (Figura 7.2) fino a portarsi allo stato LP (spazzacamino attivo in minimo sanitario) sul display appare LP alternato alla temperatura dello scambiatore primario caldaia. (Figura 7.8).

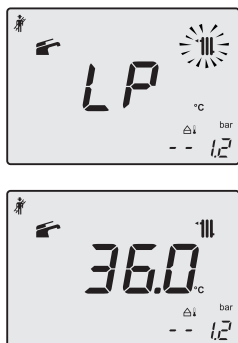


Figura 7.8

- Verificare che il valore del CO_2 a Q min. non sia uscito dal campo di valori della tabella "Dati in sanitario" e valori CO_2 a Q.min. sezione "Dati tecnici" pagina 30 (modello M260BJ.2025SM/T) e pag. 34 (modello M260BJ.3035SM/T).
- Chiudere i rubinetti acqua calda sanitaria.
- Spegner la caldaia tenendo premuto per 2 secondi il tasto 15 (Figura 7.2) fino a far apparire sul display LCD il simbolo - - - - (Figura 7.9).



Figura 7.9

Durante le operazioni di verifica delle pressioni massima e minima al bruciatore, controllare la portata gas al contatore e confrontare il suo valore con i dati di portata gas vedi sezione "Dati tecnici" pag. 30 (modello M260BJ.2025SM/T) e pag. 34 (modello M260BJ.3035SM/T).

Richiudere le prese di analisi fumi.

7.3 Regolazione della potenza utile in funzione riscaldamento (Range Rating)

La regolazione della potenza utile in riscaldamento è indipendente da quella settata sanitaria.

Il grafico in Figura 7.10 rappresenta come varia la potenza utile della caldaia in riscaldamento al variare del valore impostato nella scheda comando.

Potenza utile in riscaldamento [kW]

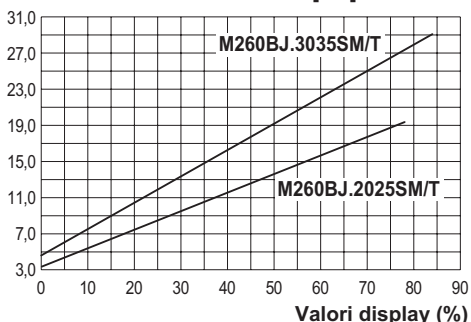


Figura 7.10

Il grafico in Figura 7.11 rappresenta come varia la portata termica della caldaia in riscaldamento al variare del valore impostato nella scheda

VERIFICA REGOLAZIONE GAS

comando.

Portata termica in riscaldamento (kW)

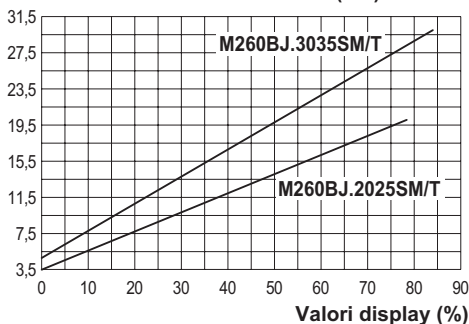


Figura 7.11

Riportare sul libretto di impianto il valore di potenza tarato e aggiungere inoltre il relativo valore di rendimento utile, vedi grafici seguenti.

Rendimento utile a 30°/50° C (%)

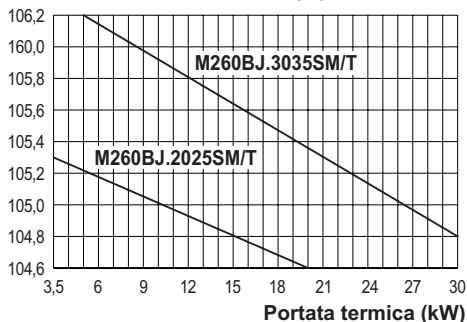


Figura 7.12

Rendimento utile a 60°/80° C (%)

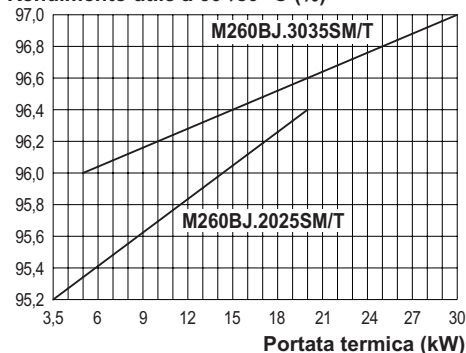


Figura 7.13

Una volta impostato la potenza desiderata (parametro 12) riportare il valore della Portata termica, Potenza utile ed il rendimento della caldaia nella tabella "Impostazioni per cambio scheda comando" nella cella del P12.

Sequenza per il settaggio della potenza utile in funzione riscaldamento

- Entrare in "modalità programmazione" premeendo contemporaneamente per 10 secondi i tasti 15 - 18 - 19 (Figura 7.15) fino a far apparire sul display LCD le lettere **P01** e il valore del parametro, indicanti l'entrata nel "parametro 01" (Figura 7.14).

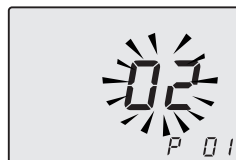


Figura 7.14

VERIFICA REGOLAZIONE GAS

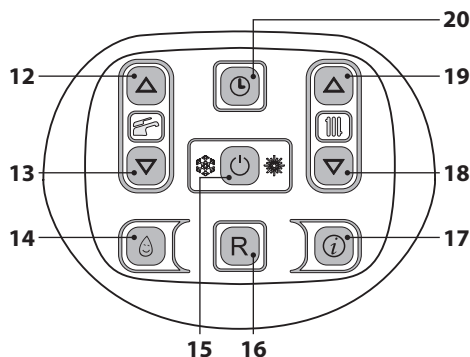


Figura 7.15

- Scorrere i vari parametri utilizzando i tasti 18 o 19 fino a far apparire sul display LCD le lettere **P12** e il valore del parametro (78=M260BJ.2025SM/T o 84=M260BJ.3035SM/T), indicanti l'entrata nel "parametro 12" (Figura 7.16).



Figura 7.16

- Utilizzando i tasti 12 o 13 (Figura 7.15) è possibile modificare il valore del parametro 12 (riferirsi al grafico Figura 7.10 per determinare il valore corretto in funzione della potenza utile di riscaldamento).
- Premendo il tasto 15 (Figura 7.15) si ottiene la conferma del valore inserito.
- Per uscire senza confermare il valore modificato premere il tasto 18 o 19.
- L'uscita dalla "modalità programmazione" avviene in modo automatico, dopo 15 minuti, o togliendo l'alimentazione.

TRASFORMAZIONE GAS

8 TRASFORMAZIONE GAS

8.1 Avvertenze

! Le operazioni di adattamento della caldaia al tipo di gas disponibile devono essere effettuate da un Centro Assistenza Autorizzato.

I componenti utilizzati per l'adattamento al tipo di gas disponibile, devono essere solamente ricambi originali.

Per le istruzioni della taratura della valvola gas della caldaia riferirsi alla sezione "VERIFICA REGOLAZIONE GAS" a pagina 64.

8.2 Operazioni e settaggio gas

! Verificare che il rubinetto gas montato sulla tubazione gas alla caldaia sia chiuso e che l'apparecchio non sia sotto tensione.

- Togliere il pannello frontale della carrozzeria e ruotare a sé il pannello comandi come illustrato nella sezione "Manutenzione" a pagina 71.
- Togliere la forcina **A**, svitare il girello **C** ed estrarre il tubo del gas **B** (Figura 8.1).

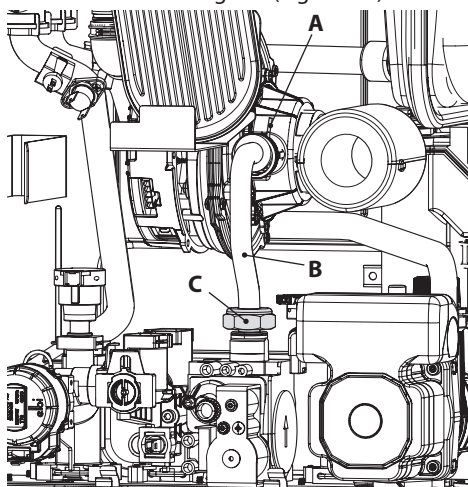


Figura 8.1

- Eseguire la trasformazione del tipo di gas sostituendo correttamente il diaframma gas (Figura 8.2), facendo riferimento alla sezione "Dati tecnici" pag. 30 (modello M260BJ.2025SM/T) e pag. 34 (modello M260BJ.3035SM/T).

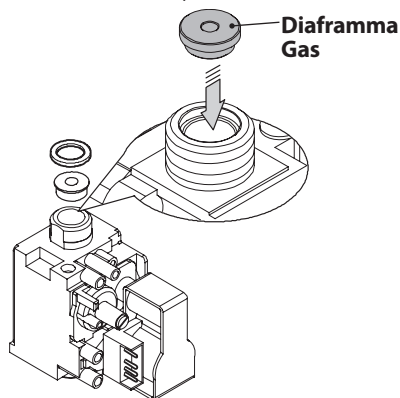


Figura 8.2



! Attenzione per rimontare eseguire le operazioni effettuate in senso inverso, stando attenti a non rovinare la guarnizione OR del tubo gas quando si inserisce il tubo nel mixer aria/gas ed eseguire la prova di tenuta gas dopo aver stretto il girello del tubo gas (Figura 8.1).

La caldaia di fabbrica è settata per funzionare con il gas Naturale (G20).

Per settare il funzionamento della caldaia a gas **GPL (G30 - G31)** effettuare i seguenti settaggi:

- Entrare in "modalità programmazione" premendo contemporaneamente per 10 secondi i tasti 15 - 18 - 19 (Figura 8.3) fino a far apparire sul display LCD le lettere **P01** e il valore del parametro, indicanti l'entrata nel "parametro 01" (Figura 8.4).

TRASFORMAZIONE GAS

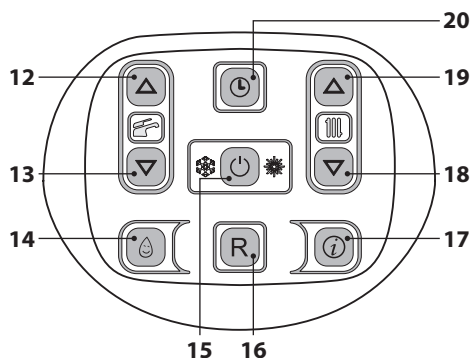


Figura 8.3

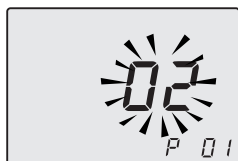


Figura 8.4

- Scorrere i vari parametri utilizzando i tasti 18 o 19 fino a far apparire sul display LCD le lettere **P05** e il valore del parametro, indicati l'entrata nel "parametro 05" (Figura 8.5).

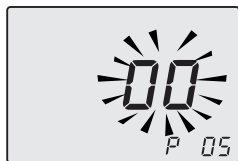


Figura 8.5

- Premendo 5 volte il tasto 12 è possibile modificare il valore del parametro 05 (vedi tabella).

Parametro	Tipo gas
00	G20
05	G31

- Premendo il tasto 15 (Figura 8.3) si ottiene la conferma del valore inserito.
- Per uscire senza confermare il valore modificato premere il tasto 18 o 19.
- L'uscita dalla "modalità programmazione"

avviene in modo automatico, dopo 15 minuti, o togliendo l'alimentazione.

- Eseguire le tarature della valvola gas secondo le istruzioni riportate nella sezione "VERIFICA REGOLAZIONE GAS" a pagina 64.
- Riposizionare il pannello comandi e rimontare il pannello frontale della carrozzeria.
- Applicare l'etichetta indicante la natura del gas ed il valore della pressione per il quale è regolato l'apparecchio. L'etichetta autoadesiva è contenuta nel kit di trasformazione.

9 MANUTENZIONE

9.1 Avvertenze

! Le operazioni descritte in questo capitolo devono essere eseguite **solamente da personale professionalmente qualificato, pertanto si consiglia di rivolgersi ad un Centro Assistenza Autorizzato.**

Per un funzionamento efficiente e regolare, l'utente deve provvedere una volta all'anno alla manutenzione e pulizia che devono essere effettuate da un tecnico del Centro Assistenza Autorizzato. Qualora questo tipo di interventi non venga svolto, danni eventuali a componenti e relativi problemi di funzionamento della caldaia non saranno coperti da garanzia convenzionale.

Prima di effettuare qualsiasi operazione di pulizia, di manutenzione, di apertura o smontaggio pannelli della caldaia, **disinserire l'apparecchio dalla rete di alimentazione elettrica** agendo sull'interruttore onnipolare previsto sull'impianto e **chiudere il rubinetto del gas.**

9.2 Programmazione periodo di manutenzione

- Attivare la funzione orologio, come descritto alla sezione "Impostazione Ora/Giorno/Data" a pagina 12.
- Entrare in "modalità programmazione" premendo contemporaneamente per 10 secondi i tasti 15 - 18 - 19 (Figura 9.1) fino a far apparire sul display LCD le lettere **P01**, indicanti l'entrata nel "parametro 01" (Figura 9.2).

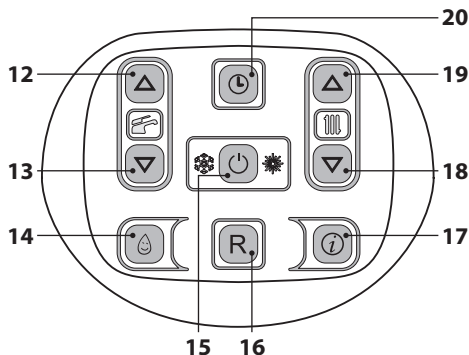


Figura 9.1

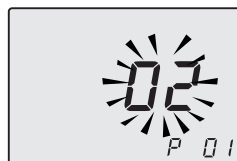


Figura 9.2

- Scorrere i vari parametri utilizzando i tasti 18 o 19 fino a far apparire sul display LCD le lettere **P28** e il valore del parametro, indicanti l'entrata nel "parametro 28" (Figura 9.3).

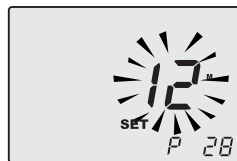


Figura 9.3

- Utilizzando i tasti 12 o 13 è possibile modificare il valore del parametro 28 da **00** mesi a **48** mesi. È permesso il valore **99** che disabilita la richiesta di manutenzione. Nel display si alternano la scritte **P28 - SET** (Figura 9.4).

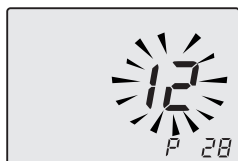


Figura 9.4

- Premendo il tasto 15 (Figura 9.1) si ottiene la conferma del valore inserito.
- Per uscire senza confermare il valore modificato premere il tasto 18 o 19.
- L'uscita dalla "modalità programmazione" avviene in modo automatico, dopo 15 minuti, o togliendo l'alimentazione.

Nel caso, dopo la manutenzione, venisse lasciato il valore a **0** i simboli di manutenzione non scompaiono ma continuano a lampeggiare come prima dell'intervento.

I mesi residui alla manutenzione verranno replicati in sola lettura nella sezione 'info' valore **J15**.

NB: il lampeggio del simbolo in Figura 9.5 non è un errore. La caldaia funziona comunque regolarmente ma indica la scadenza del periodo di manutenzione



Figura 9.5

9.3 Smontaggio pannelli carrozzeria

Pannello frontale

- Svitare le viti **A** e rimuovere il pannello frontale **D** tirandolo a sé e quindi spingendolo verso l'alto in modo da liberarlo dalle sedi superiori (Figura 9.6 e Figura 9.7).

Pannelli laterali

Allentare le viti **B** e **C** in Figura 9.6 e togliere i due pannelli laterali **E** ed **F** tirandoli verso l'esterno.

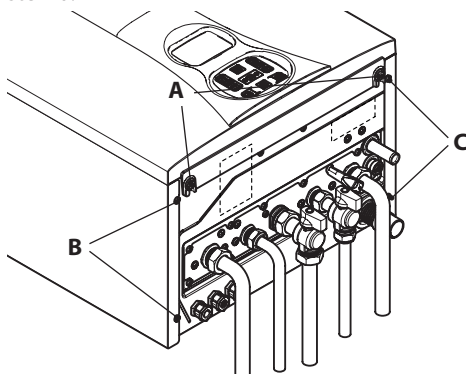


Figura 9.6

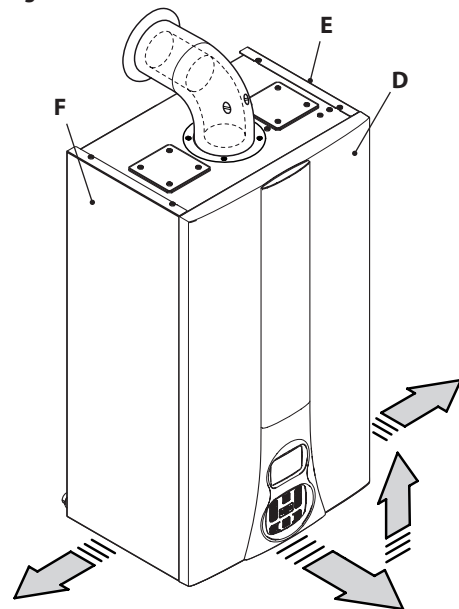


Figura 9.7

Pannello di comando

Ruotare il pannello comandi **G**, come illustrato in figura Figura 9.8, per poter accedere in maniera ottimale ai componenti interni alla caldaia.

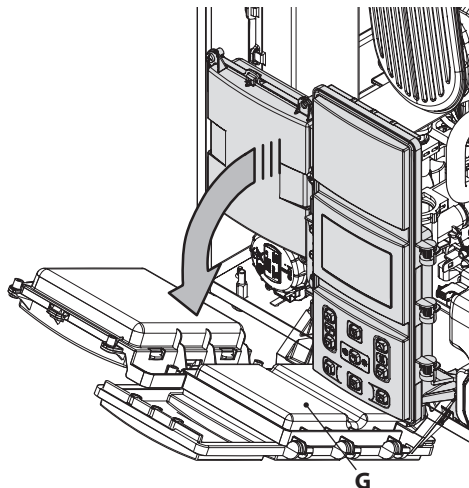


Figura 9.8

9.4 Rimontaggio pannelli carrozzeria

Pannelli laterali

Rimontare i pannelli laterali **E** ed **F** operando in modo inverso a quanto descritto nella sezione "Smontaggio pannelli carrozzeria" a pagina 72.

Pannello frontale

- Montare il pannello frontale **D**, agganciandolo nella parte superiore.
- Premere la molla verso l'interno e contemporaneamente spingere il pannello frontale **D** fino al suo completo aggancio (Figura 9.9) sequenza 1-2.
- Ripetere la stessa sequenza sul lato opposto del pannello frontale **D**, (Figura 9.9) sequenza 3-4.
- Assicurarsi che il bordo del pannello frontale sia completamente aderente ai pannelli laterali.
- Bloccare il pannello frontale **D** con le apposi-

te viti **A** (Figura 9.6).

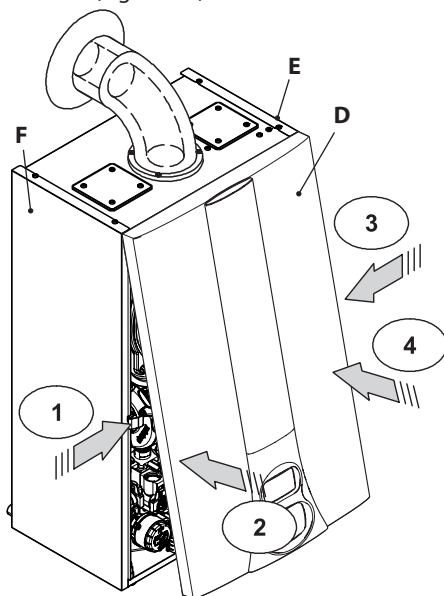


Figura 9.9

9.5 Svuotamento del circuito sanitario

- Chiudere i rubinetti di entrata dell'acqua sanitaria previsti in installazione.
- Aprire i rubinetti dell'acqua calda sanitaria dell'impianto.

9.6 Svuotamento del circuito riscaldamento

- Chiudere i rubinetti mandata e ritorno dell'impianto di riscaldamento previsti in installazione.
- Allentare il rubinetto di svuotamento del circuito riscaldamento 9 indicato in Figura 9.10.

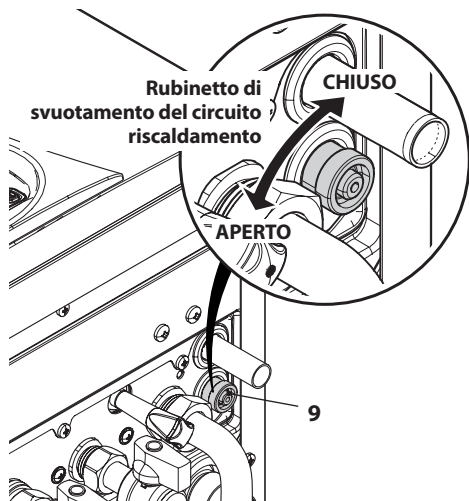


Figura 9.10

- Per facilitare lo svuotamento, alzare il tappo 32 della valvola di sfiato automatica in Figura 9.11 e allentare il raccordo di sfiato scambiatore primario condensante 22 in Figura 9.12.

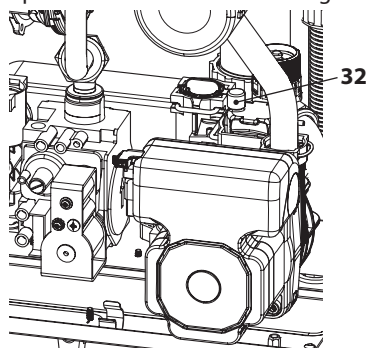


Figura 9.11

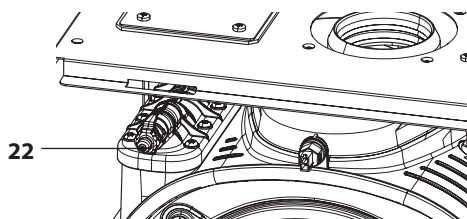


Figura 9.12

9.7 Pulizia dello scambiatore primario condensante e del bruciatore

Rimozione del gruppo bruciatore ventilatore 47 in Figura 9.13.

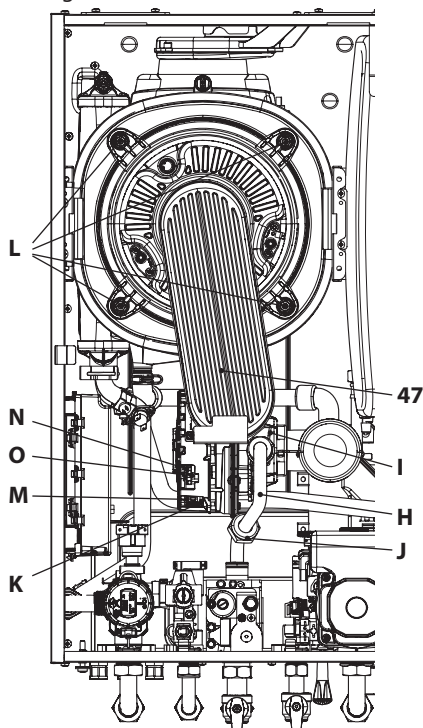


Figura 9.13

- Togliere il pannello frontale della carrozzeria e ruotare il pannello comandi (sezione "Smontaggio pannelli carrozzeria" a pagina 72).
- Scollegare i cablaggi degli elettrodi di accensione e quello di rilevazione.
- Svitare il girello del gas J, togliere la forcina I e rimuovere il tubo H.
- Scollegare il tubo in silicone dal mixer aria/gas.
- Sganciare il tubo silenziatore.
- Inserire un cacciavite piano nella rientranza K del connettore M e fare leva verso il basso, contemporaneamente scollegare il connettore M tirandolo frontalmente (Figura 9.13).

MANUTENZIONE

- Scollegare il connettore del ventilatore N premendo il gancio in plastica O posizionato nella parte sottostante del connettore (Figura 9.13).
- Svitare i dadi L e rimuovere il gruppo bruciatore ventilatore 47 (Figura 9.13)
- Estrarre il corpo bruciatore tirandolo verso l'esterno.
- La guarnizione in silicone della parete frontale della camera di combustione Figura 9.14 deve essere cambiata se deteriorata e comunque deve essere obbligatoriamente sostituita ogni 2 anni.

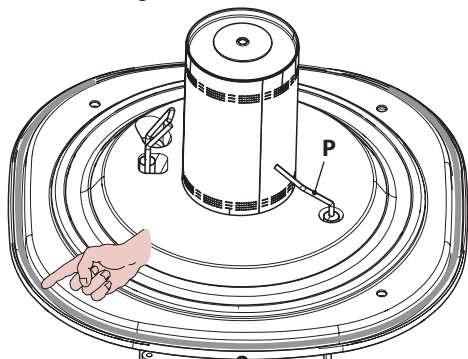


Figura 9.14

- L'elettrodo di rilevazione P in Figura 9.14 funge anche da sensore per il corretto scarico della condensa. Se tale elettrodo viene a contatto con acqua di condensa presente all'interno della camera di combustione manda in blocco di sicurezza la caldaia. Pertanto se si trova la coibentazione bagnata o deteriorata provvedere alla sostituzione.

! **Rimuovere le eventuali incrostazioni dall'elettrodo di rilevazione o sostituirlo se deteriorato e comunque sostituirlo obbligatoriamente ogni 2 anni**

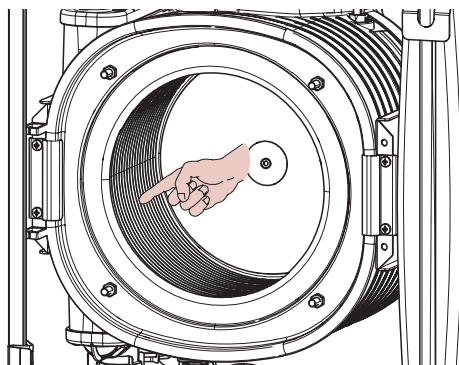


Figura 9.15

Nel caso si rilevi presenza di sporcizia sugli elementi dello scambiatore primario condensante (visionabili dopo aver tolto il corpo bruciatore), spazzolarli con un pennello in setola ed aspirare lo sporco con un aspirapolvere.

Il bruciatore non necessita di una particolare manutenzione, ma è sufficiente spolverarlo con un pennello in setola.

Manutenzioni più specifiche saranno valutate ed eseguite dal Tecnico del Centro Assistenza Autorizzato.

! **Per rimontare eseguire le operazioni effettuate in senso inverso, facendo attenzione a non rovinare la guarnizione OR del tubo gas quando si inserisce il tubo nel mixer aria/gas ed eseguire la prova di tenuta gas dopo aver stretto bene il girello del tubo gas.**

9.8 Verifica della pressurizzazione del vaso d'espansione riscaldamento

Svuotare il circuito riscaldamento come descritto nella sezione "Svuotamento del circuito sanitario" a pagina 73 e controllare che la pressione del vaso d'espansione non sia inferiore a 1 bar.

Se la pressione dovesse risultare inferiore

provvedere alla pressurizzazione corretta.

9.9 Pulizia dello scambiatore sanitario

La disincrostazione dello scambiatore sanitario, verrà valutata dal Tecnico del Centro Assistenza Autorizzato, il quale eseguirà l'eventuale pulizia utilizzando prodotti specifici.

9.10 Controllo del condotto di espulsione fumi

Far controllare periodicamente dal tecnico del Centro Assistenza Autorizzato (almeno una volta all'anno) l'integrità del condotto espulsione fumi, del condotto aria e l'efficienza del circuito di sicurezza fumi.

9.11 Verifica del rendimento della caldaia

Effettuate le verifiche di rendimento con la frequenza prevista dalla normativa vigente.

- Collegare un analizzatore fumi alle prese di analisi fumi poste sugli scarichi fumi della caldaia (Figura 9.16).

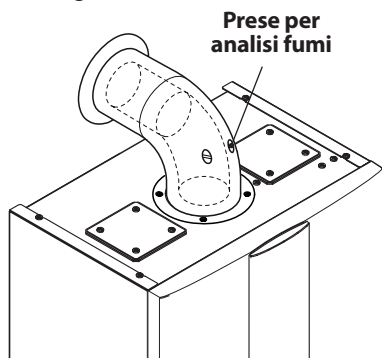


Figura 9.16

- Assicurarsi che il termostato ambiente sia in posizione di "richiesta calore".
- Prelevare un'abbondante quantità d'acqua calda sanitaria aprendo i rubinetti.

- Attivare la "funzione spazzacamino" alla potenza massima in riscaldamento (sezione "Settaggio della funzione spazzacamino caldaia" a pagina 77)
- Verificare la combustione della caldaia utilizzando le prese posizionate sui tubi fumo (Figura 9.16) e confrontare i dati misurati con i seguenti.

Modello M260BJ.2025SM/T		
Portata termica nominale	kW	20,0
Rendimento nominale	%	96,4
Rendimento di combustione	%	98,1
Indice d'aria	n	1,2
Composiz. fumi CO ₂	%	9,1 - 9,7
Composiz. fumi O ₂	%	4,1
Composiz. fumi CO	ppm	97
Temperatura fumi	°C	74

Valori riferiti alle prove con scarico sdoppiato 80 mm da 1 + 1 m e gas Metano G20 e con temperatura mandata / ritorno riscaldamento 60°/80°C

Figura 9.17

Modello M260BJ.3035SM/T		
Portata termica nominale	kW	30,0
Rendimento nominale	%	97,0
Rendimento di combustione	%	97,4
Indice d'aria	n	1,3
Composiz. fumi CO ₂	%	8,8 - 9,4
Composiz. fumi O ₂	%	4,7
Composiz. fumi CO	ppm	79
Temperatura fumi	°C	73

Valori riferiti alle prove con scarico sdoppiato 80 mm da 1 + 1 m e gas Metano G20 e con temperatura mandata / ritorno riscaldamento 60°/80°C

Figura 9.18

I valori riportati nelle tabelle sono misurati alla potenza utile nominale con taratura di fabbrica.

9.12 Controllo del sifone scarico condensa

Il sifone scarico condensa 40 (Figura 9.19) non necessita di una manutenzione particolare, ma è sufficiente verificare:

- Che non si siano formati depositi solidi, eventualmente eliminarli.
- Che le tubazioni di scarico condensa non siano ostruite.

Per pulire l'interno del sifone svitare il tappo.

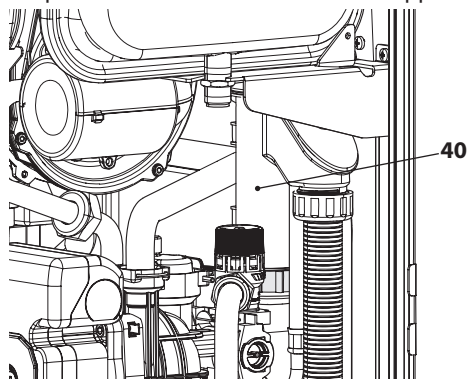


Figura 9.19

9.13 Settaggio della funzione spazzacamino caldaia

Con la caldaia settata in spazzacamino è possibile escludere alcune funzioni automatiche della caldaia agevolando le operazioni di verifica e controllo.

- Entrare in "modalità programmazione" premendo contemporaneamente per 10 secondi i tasti 15 - 18 - 19 (Figura 9.20) fino a far apparire sul display LCD le lettere **P01** e il valore del parametro, indicanti l'entrata nel "parametro 01" (Figura 9.21).

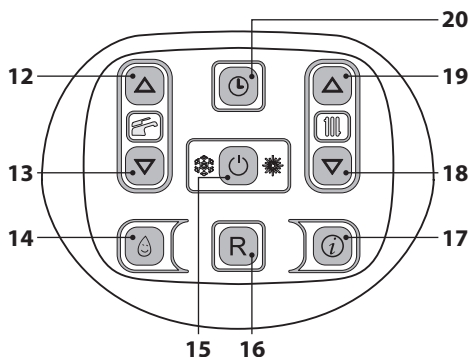


Figura 9.20

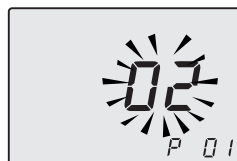


Figura 9.21

Funzione spazzacamino alla potenza minima in sanitario

- Premere contemporaneamente i tasti 18 e 19 (Figura 9.20) fino a far apparire sul display LCD le lettere **LP** che si alternano con il valore di temperatura dell'acqua di riscaldamento (es. **45**), indicanti l'entrata nell'attivazione della "funzione spazzacamino" alla potenza minima (Figura 9.22).

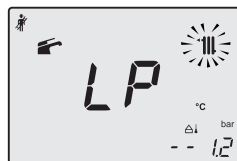


Figura 9.22

MANUTENZIONE

Funzione spazzacamino alla potenza minima in riscaldamento

- Premendo il tasto 19 (Figura 9.20) è possibile variare la potenza in modalità spazzacamino: con visualizzazione sul display LCD delle lettere **hP** che si alternano con il valore di temperatura dell'acqua di riscaldamento (es.32), siamo in "funzione spazzacamino" alla potenza minima in riscaldamento (Figura 9.23).

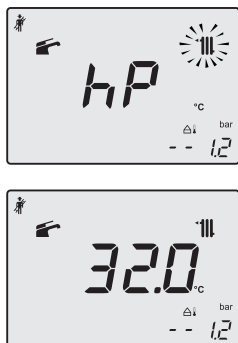


Figura 9.23

Funzione spazzacamino alla potenza massima in riscaldamento

- Premendo il tasto 19 è possibile variare la potenza in modalità spazzacamino: con visualizzazione sul display LCD delle lettere **cP** che si alternano con il valore di temperatura dell'acqua di riscaldamento (es.78), siamo in "funzione spazzacamino" alla potenza massima in riscaldamento (Figura 9.24);

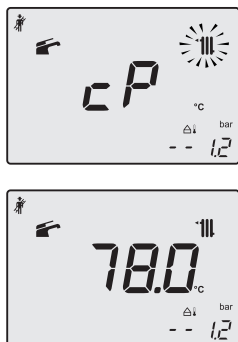


Figura 9.24

Funzione spazzacamino alla potenza massima in sanitario

- Premendo ulteriormente il tasto 19 è possibile variare nuovamente la potenza in modalità spazzacamino: con visualizzazione sul display LCD delle lettere **dP** che si alternano con il valore di temperatura dell'acqua di riscaldamento (es.60), siamo in "funzione spazzacamino" alla potenza massima in sanitario" (Figura 9.25).

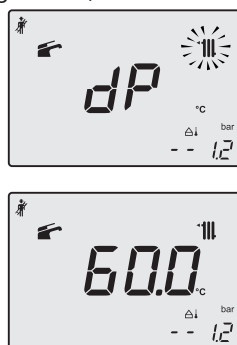


Figura 9.25

- Ripremendo contemporaneamente per 10 secondi i tasti 15 - 18 - 19 (Figura 9.20) si esce dalla "modalità spazzacamino" e si ritorna allo stato di caldaia precedentemente impostato (Figura 9.26).

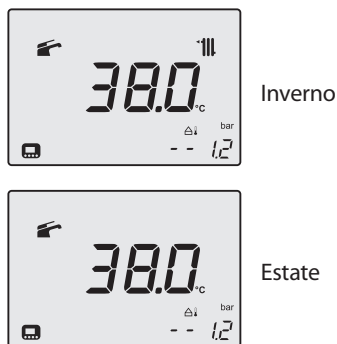


Figura 9.26

MANUTENZIONE

9.14 Impostazioni per cambio scheda comando

Quando si sostituisce la scheda comando è indispensabile configurarla per l'esatto tipo di caldaia.

Importante: Alla fine della verifica del funzionamento della caldaia ed eventuale modifica di alcuni parametri settati di fabbrica è indispensabile compilare la tabella di Figura 9.27 con i valori che si visualizzano nello scorrimento dei parametri di configurazione della scheda comando.

Ciò per permettere una regolazione corretta di questa caldaia nel caso di sostituzione della scheda comando.

PARAMETRI	LCD	VALORE
Modello/tipo caldaia	P01	
Configurazione sensori acqua	P02	
Gestione pompa	P03	
Gestione zone TA/OT	P04	
Tipo di gas	P05	
Non usato	P06	-----
Massima temperatura mandata riscald. °C	P07	
Reset (riconfigurazione a parametri di fabbrica)	P08	
Spazzacamino	P09	
Frequenza di riaccensione in riscaldamento	P10	
Postcircolazione della pompa	P11	

PARAMETRI	LCD	VALORE
Regolazione della potenza utile in riscaldamento (%)		
Portata Termica (kW)	P12	
Potenza Utile (kW)		
Rendim. utile 60/80 °C (%)		
Funzionamento modo pompa	P13	
Potenza di accensione del bruciatore	P14	
Valore del K sonda esterna	P15	
Regolazione della potenza minima in riscaldamento	P16	
Spegnimento del bruciatore in funzione della temp. sanitaria	P17	
NTC riscaldamento sul ritorno	P18	
Interfaccia utente	P19	
Non usato	P20	-----
Non usato	P21	-----
Non usato	P22	-----
Non usato	P23	-----
Non usato	P24	-----
Non usato	P25	-----
Non usato	P26	-----
Minima temperatura mandata riscald. °C	P27	
Intervalli di manutenzione	P28	
Temperatura acqua ingresso sanitario x calcolo def=10	P29	
Pressione corretta impianto primario (Pon)	P30	

Figura 9.27

MANUTENZIONE

- Entrare in "modalità programmazione" premendo contemporaneamente per 10 secondi i tasti 15 - 18 - 19 (Figura 9.28) fino a far apparire sul display LCD le lettere **P01** che si alternano con il valore del parametro (67 = M260BJ.2025SM/T o 69 = M260BJ.3035SM/T), indicanti l'entrata nel "parametro 01" (Figura 9.29).

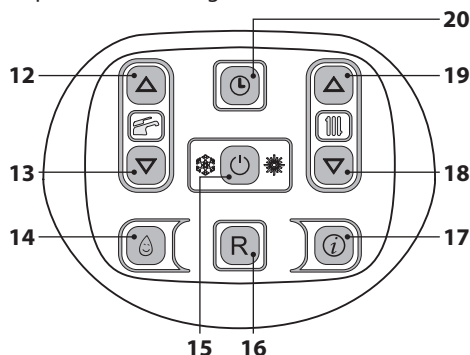


Figura 9.28

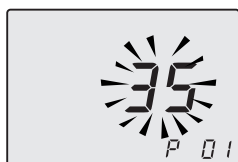


Figura 9.29

PARAMETRI	LCD	VALORE
Massima temperatura uscita sanitario. °C	P06	48
NTC riscaldamento sul ritorno	P18	01
Sonda NTC ingresso sanitario	P29	01

- L'uscita dalla "modalità programmazione" avviene, in modo automatico, dopo 15 minuti o togliendo l'alimentazione.

- Scorrere i vari parametri utilizzando i tasti 18 o 19 fino a far apparire sul display LCD le lettere **P02** e il valore del parametro, indicanti l'entrata nel "parametro 02".
- Per variare il valore premere il tasto 12 o 13 e confermare il valore del parametro con il tasto 15.
- Per uscire senza confermare il valore modificato premere il tasto 18 o 19.
- Ripetere i passaggi precedenti per visualizzare il valore e per passare al parametro successivo.
- Settare i seguenti parametri:



17962.2436.1 3417 84A5 IT



BSG Caldaie a Gas S.p.a.

*Sede commerciale, amministrativa,
Stabilimento e Assistenza tecnica*


33170 PORDENONE (Italy) – Via Pravolton, 1/b

 +39 0434.238311


 +39 0434.238312

 www.saviocaldaie.it

Sede commerciale

 +39 0434.238400

Assistenza tecnica

 +39 0434.238387

Sede Legale

Via Leopoldo Biasi, 1 – 37135 VERONA

Il presente manuale sostituisce il precedente.

La BSG Caldaie a Gas S.p.A., nella costante azione di miglioramento dei prodotti, si riserva la possibilità di modificare i dati espressi in questo manuale in qualsiasi momento e senza preavviso. Garanzia dei prodotti secondo D. Lgs. n. 24/2002