

# EVODENS MAX E

NOTE D'IMPIEGO E  
TECNICHE PER L'INSTALLAZIONE



Complimenti per la scelta.

La Vostra caldaia è modulante a regolazione e accensione elettronica.

- ad alto rendimento
- a camera stagna
- con accumulo sanitario
- range rate

La Vostra caldaia a condensazione, a differenza delle caldaie tradizionali, consente di recuperare energia condensando il vapore acqueo contenuto nei fumi di scarico; cioè, a parità di calore prodotto, **consuma meno gas** ed inoltre i fumi di scarico contengono **meno sostanze dannose** per l'ambiente.

I materiali che la compongono e i sistemi di regolazione di cui è dotata Vi offrono sicurezza, comfort elevato e risparmio energetico così da farVi apprezzare al massimo i vantaggi del riscaldamento autonomo.

#### Range Rated

Questa caldaia può essere adeguata al fabbisogno dell'impianto, è infatti possibile impostare la portata massima per il funzionamento in riscaldamento della caldaia stessa. Fare riferimento al paragrafo "**Regolazione della potenza utile in funzione riscaldamento**".

Una volta impostato la potenza desiderata (parametro 12) riportare il valore della Portata termica, Potenza utile ed il rendimento della caldaia nella tabella "**Impostazioni per cambio scheda comando**" nella cella del P12.



**PERICOLO:** Le indicazioni contrassegnate da questo simbolo devono essere osservate per evitare infortuni di origine meccanica o generica (es. ferite o contusioni).



**PERICOLO:** Le indicazioni contrassegnate da questo simbolo devono essere osservate per evitare infortuni di origine elettrica (folgorazione).



**PERICOLO:** Le indicazioni contrassegnate da questo simbolo devono essere osservate per evitare il pericolo d'incendio e di esplosione.



**PERICOLO:** Le indicazioni contrassegnate da questo simbolo devono essere osservate per evitare infortuni di origine termica (ustioni).



**ATTENZIONE:** Le indicazioni contrassegnate da questo simbolo devono essere osservate per evitare malfunzionamenti e/o danni materiali all'apparecchio o ad altri oggetti.



**ATTENZIONE:** Le indicazioni contrassegnate da questo simbolo sono informazioni importanti che devono essere lette attentamente.



## IMPORTANTE



WARNING

- ✓ **Il libretto** deve essere letto attentamente; si potrà così utilizzare la caldaia in modo razionale e sicuro; deve essere conservato con cura poiché la sua consultazione potrà essere necessaria in futuro. Nel caso in cui l'apparecchio venga ceduto ad altro proprietario dovrà essere corredato dal presente libretto.
- ✓ **La prima accensione** deve essere effettuata da uno dei Centri Assistenza Autorizzati il cui elenco è reperibile sul sito internet [www.saviocaldaie.it/assistenza](http://www.saviocaldaie.it/assistenza); la validità della garanzia è a partire dalla data di acquisto del prodotto -vedi condizioni riportate sul certificato specifico-.
- ✓ **Il costruttore** declina ogni responsabilità da eventuali traduzioni del presente libretto dalle quali possano derivare interpretazioni errate; non può essere considerato responsabile per l'inosservanza delle istruzioni contenute nel presente libretto o per le conseguenze di qualsiasi manovra non specificamente descritta.

## DURANTE L'INSTALLAZIONE

- ✓ **L'installazione** deve essere eseguita da personale qualificato in modo che, sotto la sua responsabilità, vengano rispettate le leggi e le norme nazionali e locali vigenti in merito.
- ✓ **La caldaia** permette di riscaldare acqua ad una temperatura inferiore a quella di ebollizione e deve essere allacciata ad un impianto di riscaldamento e/o a una rete di distribuzione di acqua sanitaria, compatibilmente alle sue prestazioni e alla sua potenza.  
La caldaia deve essere alimentata con gas **Metano (G20) o Butano (G30) o Propano (G31)**.  
Lo scarico della condensa deve essere collegato al condotto di scarico condensa domestico e deve risultare ispezionabile (UNI 11071 e norme correlate).  
La caldaia dovrà essere destinata solo all'uso per la quale è stata espressamente prevista; inoltre:
  - Non deve essere esposta agli agenti atmosferici.
  - Questo apparecchio non è destinato all'uso da parte di persone con ridotte capacità psichiche o motorie, o con mancanza di esperienza e conoscenza (inclusi i bambini), a meno che ci sia la supervisione di una persona responsabile alla loro sicurezza e vi sia data un'adeguata istruzione sull'uso dell'apparecchio.
  - Evitare l'uso scorretto della caldaia.
  - Evitare manovre su dispositivi sigillati.
  - Evitare il contatto con parti calde durante il funzionamento.

## DURANTE L'USO

- ✓ **È vietato poiché pericoloso** ostruire anche parzialmente la o le prese d'aria per la ventilazione del locale dov'è installata la caldaia (UNI 11071 e norme correlate);
- ✓ **Le riparazioni** devono essere eseguite esclusivamente dai Centri di Assistenza Autorizzati utilizzando ricambi originali; limitarsi pertanto a disattivare la caldaia (vedere istruzioni).
- ✓ **Avvertendo odore di gas:**
  - non azionare interruttori elettrici, il telefono e qualsiasi altro oggetto che possa provocare scintille.
  - aprire immediatamente porte e finestre per creare una corrente d'aria che purifichi il locale.
  - chiudere i rubinetti del gas.
  - chiedere l'intervento di personale professionalmente qualificato.
- ✓ **Prima di avviare la caldaia**, si consiglia di far verificare da personale professionalmente qualificato che l'impianto di alimentazione del gas:
  - sia a perfetta tenuta.
  - sia dimensionato per la portata necessaria alla caldaia.
  - sia dotato di tutti i dispositivi di sicurezza e controllo prescritti dalle norme vigenti;
  - assicurarsi che l'installatore abbia collegato lo scarico della valvola di sicurezza ad un imbuto di scarico.

Il costruttore non è responsabile di danni causati dall'apertura della valvola di sicurezza e conseguente uscita d'acqua, qualora non correttamente collegata ad una rete di scarico.
  - assicurarsi che l'installatore abbia collegato lo scarico del sifone della condensa ad un apposito imbuto di scarico (UNI 11071 e norme correlate) che deve essere realizzato in modo da evitare il congelamento della condensa ed assicuri la sua corretta evacuazione.
- ✓ **Non toccare l'apparecchio** con parti del corpo bagnate o umide e/o a piedi nudi.
- ✓ **Nel caso di lavori o manutenzioni** di strutture poste nelle vicinanze dei condotti dei fumi e/o nei dispositivi di scarico dei fumi o loro accessori, spegnere l'apparecchio e, a lavori ultimati, farne verificare l'efficienza da personale professionalmente qualificato.

**Apparecchio in categoria: II2H3B/P (gas G20 20 mbar, G30 30 mbar, G31 30 mbar)**

**Paese di destinazione: IT**

Questo apparecchio è conforme alle seguenti Direttive Europee:

Direttiva Gas 2009/142/CE

Direttiva Rendimenti 92/42/CEE

Direttiva Compatibilità Elettromagnetica 2014/30/UE

Direttiva Bassa Tensione 2014/35/UE

Direttiva Progettazione Ecocompatibile 2009/125/CE

Il costruttore nella costante azione di miglioramento dei prodotti, si riserva la possibilità di modificare i dati espressi in questa documentazione in qualsiasi momento e senza preavviso.

La presente documentazione è un supporto informativo e non considerabile come contratto nei confronti di terzi.

# INDICE

<b>1 DESCRIZIONE DELLA CALDAIA..... 6</b>	5.13 Funzionamento antilegionella..... 49
1.1 Vista d'assieme..... 6	5.14 Installazione della sonda esterna di temperatura..... 50
1.2 Valvole di intercettazione e rubinetti..... 6	5.15 Collegamento elettrico tra caldaia e sonda esterna..... 50
1.3 Pannello comandi..... 7	5.16 Collegamento elettrico del remoto (opzionale) 51
1.4 Caratteristiche generali LCD..... 8	5.17 Abilitazione funzionamento con sonda esterna da remoto..... 51
<b>2 ISTRUZIONI PER L'USO ..... 12</b>	5.18 Settaggio del coefficiente K della sonda esterna..... 52
2.1 Avvertenze..... 12	5.19 Settaggio della postcircolazione della pompa... 54
2.2 Accensione..... 12	5.20 Selezione della frequenza di riaccensione..... 56
2.3 Temperatura del circuito di riscaldamento..... 13	<b>6 PREPARAZIONE AL SERVIZIO ..... 58</b>
2.4 Temperatura acqua sanitaria..... 17	6.1 Avvertenze..... 58
2.5 Esclusione bollitore..... 18	6.2 Sequenza delle operazioni..... 58
2.6 Spegnimento..... 19	<b>7 VERIFICA REGOLAZIONE GAS..... 61</b>
<b>3 CONSIGLI UTILI ..... 20</b>	7.1 Avvertenze..... 61
3.1 Riempimento del circuito riscaldamento..... 20	7.2 Operazioni e settaggio gas..... 61
3.2 Riscaldamento..... 20	7.3 Regolazione della potenza utile in funzione riscaldamento (Range Rating)..... 63
3.3 Protezione antigelo..... 20	<b>8 TRASFORMAZIONE GAS ..... 66</b>
3.4 Manutenzione periodica..... 21	8.1 Avvertenze..... 66
3.5 Pulizia esterna..... 21	8.2 Operazioni e settaggio gas..... 66
3.6 Anomalie di funzionamento..... 21	<b>9 MANUTENZIONE..... 68</b>
3.7 Visualizzazioni in modalità INFO..... 22	9.1 Avvertenze..... 68
3.8 Codice anomalia remoto..... 23	9.2 Programmazione periodo di manutenzione... 68
3.9 Sonda fumi e termofusibile..... 23	9.3 Smontaggio pannelli carrozzeria..... 69
<b>4 CARATTERISTICHE TECNICHE..... 24</b>	9.4 Svuotamento del circuito sanitario..... 70
4.1 Vista d'assieme..... 24	9.5 Svuotamento del circuito riscaldamento..... 70
4.2 Schema di principio..... 25	9.6 Pulizia dello scambiatore primario condensante e del bruciatore..... 71
4.3 Schema elettrico..... 27	9.7 Verifica della pressurizzazione del vaso d'espansione riscaldamento..... 72
4.4 Dati tecnici M262.2025SB/T..... 28	9.8 Verifica della pressurizzazione del vaso di espansione sanitario..... 72
4.5 Dati tecnici M262.3035SB/T..... 32	9.9 Controllo dell'anodo al magnesio..... 72
4.6 Caratteristica idraulica..... 36	9.10 Controllo del condotto di espulsione fumi..... 73
4.7 Vaso d'espansione riscaldamento..... 36	9.11 Verifica funzionamento pompa / sblocco pompa..... 73
4.8 Vaso d'espansione sanitario..... 36	9.12 Verifica del rendimento della caldaia..... 73
<b>5 INSTALLAZIONE..... 37</b>	9.13 Controllo del sifone scarico condensa..... 74
5.1 Avvertenze..... 37	9.14 Settaggio della funzione spazzacamino caldaia 74
5.2 Precauzioni per l'installazione..... 37	9.15 Impostazioni per cambio scheda comando..... 76
5.3 Installazione del supporto caldaia..... 38	
5.4 Raccordi..... 38	
5.5 Dimensioni..... 39	
5.6 Montaggio della caldaia..... 39	
5.7 Installazione del condotto di espulsione fumi... 40	
5.8 Dimensioni e lunghezze scarichi fumi..... 41	
5.9 Intubamento canna fumaria tipo C63..... 44	
5.10 Posizionamento dei terminali di tiraggio..... 46	
5.11 Collegamento elettrico..... 46	
5.12 Collegamento di un termostato ambiente o valvole di zona..... 47	

<i>Modelli</i>	<i>Sigla certificazione caldaia</i>
Evodens MAX E 25S	M262.2025SB/...
Evodens MAX E 35S	M262.3035SB/...

# DESCRIZIONE DELLA CALDAIA

## 1 DESCRIZIONE DELLA CALDAIA

### 1.1 Vista d'assieme

Il modello e la matricola della caldaia sono stampati nel certificato di garanzia.

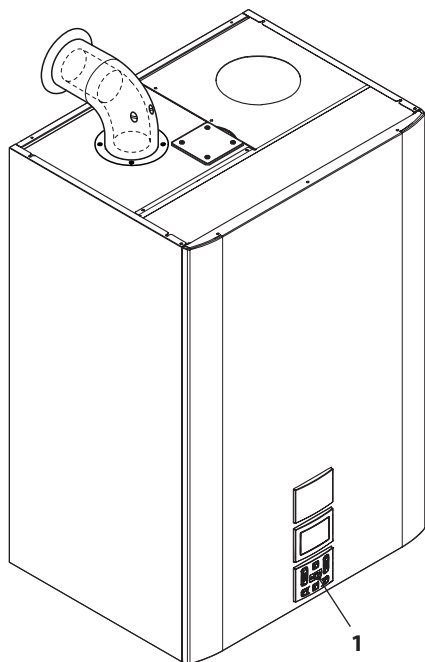


Figura 1.1

- 1 Pannello comandi

### 1.2 Valvole di intercettazione e rubinetti

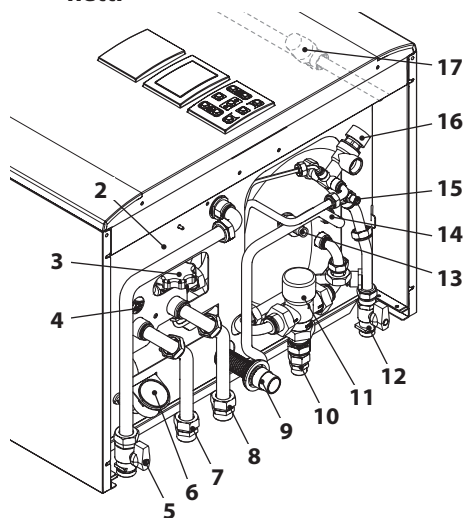


Figura 1.2

- 2 Etichetta alimentazione gas
- 3 Rubinetto di riempimento del circuito riscaldamento
- 4 Rubinetto di svuotamento del circuito riscaldamento
- 5 Rubinetto gas
- 6 Manometro circuito riscaldamento
- 7 Tubo ritorno riscaldamento
- 8 Tubo mandata riscaldamento
- 9 Tubo scarico condensa
- 10 Tubo uscita acqua sanitaria
- 11 Valvola miscelatrice termostatica di regolazione acqua calda sanitaria
- 12 Rubinetto entrata acqua sanitaria
- 13 Scarico acqua sanitaria del bollitore
- 14 Tubo ricircolo sanitario
- 15 Rubinetto di svuotamento del circuito sanitario
- 16 Valvola di sicurezza a 8 bar
- 17 Valvola di sicurezza a 3 bar

# DESCRIZIONE DELLA CALDAIA

## 1.3 Pannello comandi

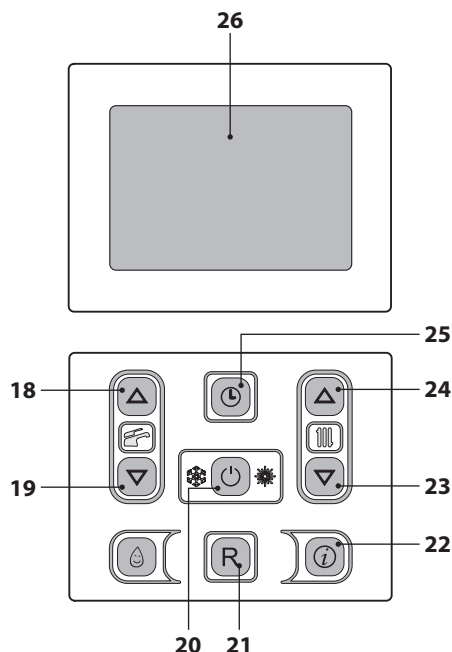


Figura 1.3

- 18 Tasto aumento temperatura acqua bollitore
- 19 Tasto riduzione temperatura acqua bollitore
- 20 Tasto Stand-by/Inverno/Estate
- 21 Tasto Reset
- 22 Tasto accesso menù funzioni
- 23 Tasto riduzione temperatura riscaldamento
- 24 Tasto aumento temperatura riscaldamento
- 25 Tasto orologio: consente l'accesso alle funzioni di orologio (regolazione Ora/Giorno/Data) e timer (temporizzazione mandata riscaldamento)
- 26 Display LCD



Il RESET che riporta tutti i parametri al valore di fabbrica, avviene solo impostando il "parametro 08=04". L'avvenuto reset viene visualizzato dall'accensione di tutti i simboli presenti sul display.



La pressione contemporanea dei tasti 21 e 25 (Figura 1.3) per 5 secondi permetterà di azzerare tutte le programmazioni orarie di riscaldamento.

Dopo l'azzeramento o in condizioni di default sarà attiva la funzione riscaldamento per tutti i giorni e per tutte le 24 ore.

Questa condizione è anche quella di default con cui escono le caldaie.

Conferma dell'azzeramento si ha mediante il lampeggio della scritta RESET e del simbolo .

## DESCRIZIONE DELLA CALDAIA

### 1.4 Caratteristiche generali LCD

Per le caratteristiche tecniche della caldaia consultare la sezione "CARATTERISTICHE TECNICHE" a pagina 24.



Figura 1.4

#### LEGENDA




	Tutti i simboli rappresentati con delle linee che lo circondano, indicano che il simbolo sta lampeggiando.
	Acceso fisso: funzione spazzacamino abilitata.
AM  PM	Acceso fisso: la presenza del simbolo durante il normale funzionamento indica che il timer per il riscaldamento è stato impostato. Lampeggiante: indica che l'orologio non è stato ancora impostato dall'utente.
	Acceso fisso: accensione caldaia ritardata da inibizione (AFCT) od altri eventi.
	Ingresso menu INFO abilitato.

	Indicano lo stato di richiesta della programmazione oraria Lampeggiante: ☀️ programmazione comfort in corso; 🌙 programmazione ridotta in corso.
1 2 3 4 5 6 7	Il giorno della settimana viene visualizzato accendendo il numero con questa seq. 1=Lun ... 7=Dom.
	Acceso fisso: funzione sanitario abilitata. Lampeggiante: funzione sanitario in corso.
	Lampeggiante: pompa del circuito solare in funzione. L'integrazione del solare durante il prelievo sanitario è indicato dall'accensione delle barrette. Versioni SV: le barrette indicano il valore della temperatura dell'accumulo solare (range 40...80°C).
	Acceso fisso: richiesta riscaldamento da zona 1 e/o zona 2. Lampeggiante: funzione riscaldamento in corso.
	Acceso fisso: sonda di mandata e/o sonda di ritorno.









## DESCRIZIONE DELLA CALDAIA

	L'accensione della chiave, della freccia, di M, e del mese (1 o 2) indica la prossima scadenza della manutenzione. Il lampeggio del simbolo, della freccia, di M e di 0 indica l'avvenuta scadenza del periodo di manutenzione.
°C°F	Unità misura temperatura.
	Lampeggiante: scarica (prima della rilevazione fiamma).
	Acceso fisso: fiamma presente e livello di modulazione.
<b>RESET</b>	Acceso fisso: errore di blocco. La caldaia può essere riattivata direttamente dal utente, premendo il pulsante di ripristino.
	Errore non ripristinabile. La retroilluminazione deve lampeggiare.
K	Acceso fisso: valore impostato.
	Acceso fisso: viene visualizzata la temperatura senza decimali ma con segno (sonda collegata).
	Indica la pressione di caldaia.

	Acceso fisso: controllo remoto collegato. Lampeggiante: richiesta da controllo remoto in corso.
	Acceso fisso: pompa attiva. L'icona rimane accesa anche per la post-circolazione.
	Acceso fisso: antigelo caldaia attivo.
AF 	Antifrost Acceso fisso: antigelo impianto attivo.

### SEGNALAZIONI DATE DAL LCD

LCD	FUNZIONE
<b>E01 + RESET</b>	Blocco di sicurezza per mancata accensione.
<b>E02 + RESET</b>	Blocco per intervento termostato di sicurezza.
<b>E03 + RESET</b>	Blocco generico.
<b>E04 +</b> 	Poca pressione nell'impianto o trasduttore pressione scollegato.
<b>E05 +</b> 	Anomalia controllo ventilatore.
<b>E06 +</b> 	Guasto sonda NTC mandata riscaldamento.
<b>E07 +</b> 	Guasto sonda NTC bollitore.
<b>E08 +</b> 	Guasto sonda NTC esterna (con K impostato).
<b>E09 +</b> 	Guasto sonda fumi.
<b>E10 + RESET</b>	Intervento sonda fumi.




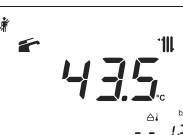

## DESCRIZIONE DELLA CALDAIA

USO

LCD	FUNZIONE
	Fiamma parassita (lampeggio An + lampeggio numero errore).
E12+	Guasto sonda NTC ritorno riscaldamento.
E13+	DT mandata-ritorno > 40K.
E14+RESET	Mancanza di circolazione T > 105°C.
E14+	Mancanza di circolazione da gradiente temperatura (>2K/s).
E19+	Guasto sonda sanitaria ingresso.
E50+	Assenza di comunicazione con remoto connesso a zona 2.
E69+	Blocco per errore cablaggio.
E98+	Guasto della centralina solare.
E99+	Caldaia non configurata.
L 01	Limitazione NTC primario in sanitario.
- - - -	Caldaia Stand-By, i tratti vengono accesi in sequenza per simulare uno scorrimento (protezione antigelo attiva).

LCD	FUNZIONE
	In caso di pressione non corretta il valore viene visualizzato con il simbolo lampeggiante. Al raggiungimento della pressione il simbolo rimane acceso per 15 s poi scompare. Lampeggiante: <ul style="list-style-type: none"> <li> pressione elevata &gt; 2.8 bar ON, 2.6 bar OFF;</li> <li> pressione intermedia 0.15 &lt; P &lt; Pon in salita 0.15 &lt; P &lt; (Pon-0.2) in discesa;</li> <li> pressione critica 0.00 &lt; P &lt; 0.15 bar.</li> </ul>
	Pompa attiva per la fase di post-circolazione (lampeggio Po + lampeggio temperatura).
	Caldaia in fase antigelo (lampeggio bP + lampeggio temperatura).
	Caldaia in richiesta potenza sanitario. Viene visualizzata la temperatura sanitario.
	Caldaia in richiesta potenza riscaldamento e remoto collegato.
	Set Riscaldamento (vengono disabilitati tutti gli altri simboli).
	Set Sanitario (vengono disabilitati tutti gli altri simboli).

## DESCRIZIONE DELLA CALDAIA

LCD	FUNZIONE
	<p>Ritardo accensione bruciatore per impostazione di sistema (si accende il simbolo della clessidra).</p>
	<p>Caldaia in funzione spazzacamino.</p>
	<p>L'attivazione dello spazzacamino avviene impostando il "parametro P09=01" e viene visualizzato:</p> <p>LP = minimo sanitario; hP = minimo riscaldamento;</p>
	<p>cP = massimo riscaldamento; dP = massimo sanitario.</p>
	<p>Il passaggio avviene con i tasti 24 (aumento) e 23 (diminuzione) temperatura sanitario.</p> <p>Le scritte nel display si alternano.</p>

# ISTRUZIONI PER L'USO

## 2 ISTRUZIONI PER L'USO

### 2.1 Avvertenze



Controllate che il circuito riscaldamento sia regolarmente riempito d'acqua anche se la caldaia dovesse servire alla sola produzione d'acqua calda sanitaria.

Provvedete altrimenti al corretto riempimento vedi sezione "Riempimento del circuito riscaldamento" a pagina 20.

Tutte le caldaie sono dotate di un sistema "antigelo" che interviene nel caso in cui la temperatura della stessa scenda al di sotto di 5°C; pertanto **non disattivare la caldaia**.

Nel caso in cui la caldaia non venga utilizzata nei periodi freddi, con conseguente rischio di gelo fate quanto indicato nella sezione "Protezione antigelo" a pagina 20.

### 2.2 Accensione

- I rubinetti della caldaia e quelli previsti in installazione devono essere aperti (Figura 2.1).

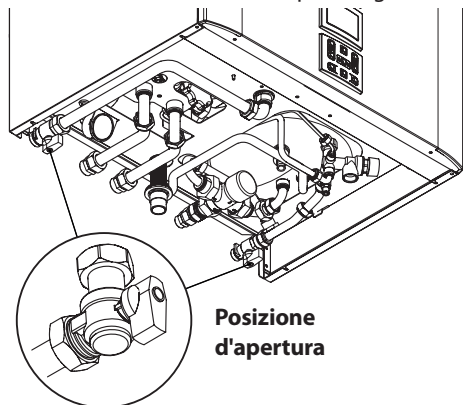


Figura 2.1

- Alimentate elettricamente la caldaia azionando l'interruttore bipolare previsto in installazione. Il display LCD visualizza lo stato in cui si trova la caldaia (ultimo memorizzato) Figura 2.2.



Stand-by  
I trattini vengono accesi in sequenza per simulare uno scorrimento



Inverno



Estate

Figura 2.2

### Impostazione Ora/Giorno/Data

Entrare in "modalità programmazione" tenendo premuto per 5 secondi il tasto 25 (Figura 2.5) fino a far apparire sul display il simbolo (L).

Agendo sui tasti 23 (diminuzione) e 24 (aumento) Figura 2.5 è possibile impostare i valori di ora, giorno e data, agendo sui tasti 18 e 19 è possibile passare da un parametro all'altro.

Premendo brevemente il tasto 25 verranno memorizzati i valori impostati e nel display comparirà la scritta **OK** di conferma (Figura 2.3).



Figura 2.3

Il display visualizzerà:

# ISTRUZIONI PER L'USO



hh nn per ora e minuti  
 day per il giorno della settimana  
 (1=Lun, ..., 7=Do)  
 dd m̄ per giorno e mese  
 year per l'anno  
 n̄ p̄ per il formato

Figura 2.4

Per uscire dalla programmazione, tenere premuto per 5 secondi il tasto 25 (tutte le modifiche verranno salvate) oppure attendere 60 secondi.

N.B. Qualora venga collegato un remoto, la scheda acquisisce i dati di ora, data e anno dal remoto stesso, sincronizzandosi con quest'ultimo (ID 20).

## Funzionamento in riscaldamento/sanitario

- Tenere premuto per 2 secondi il tasto 20 fino a far apparire sul display entrambe i simboli  e  Figura 2.5.

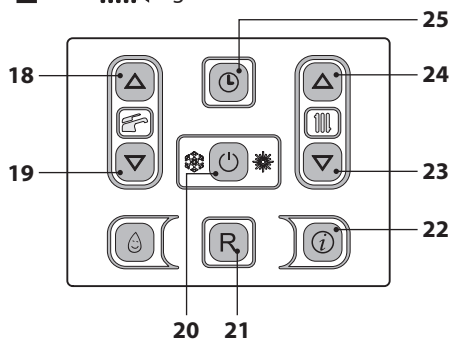


Figura 2.5


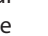

Il display LCD visualizza la temperatura di caldaia (circuitto primario) ed i simboli  e ; il simbolo °C lampeggia lentamente Figura 2.6.



Figura 2.6

## Funzionamento della sola produzione di acqua calda

- Tenere premuto per 2 secondi il tasto 20 fino a far apparire sul display il simbolo  Figura 2.7.

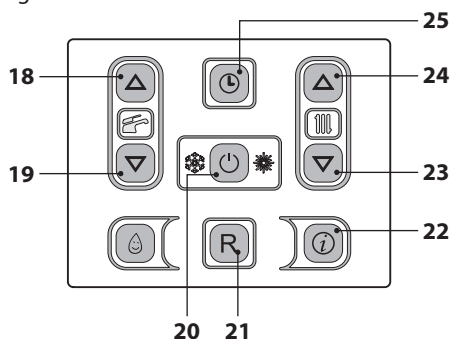


Figura 2.7


Il display LCD visualizza la temperatura di caldaia (circuitto primario) ed il simbolo ; il simbolo °C lampeggia lentamente Figura 2.8.



Figura 2.8

## 2.3 Temperatura del circuito di riscaldamento

La temperatura dell'acqua calda di mandata riscaldamento è regolabile agendo sui tasti 23 (diminuzione) e 24 (aumento) (Figura 2.7) da un minimo di circa 25°C ad un massimo di circa 85°C. Alla prima pressione di uno dei due tasti si ha la visualizzazione del valore di "set",

# ISTRUZIONI PER L'USO

alla seconda pressione si accede alla modifica. Trascorsi 5s dall'ultima modifica esce dal menu.

Segnalazione data dal display LCD:


- il valore di "set" della temperatura dell'acqua calda di mandata riscaldamento ed il simbolo  lampeggiano. Il fondo del display appare illuminato (Figura 2.9).



Figura 2.9

## **Regolazione della temperatura riscaldamento in funzione della temperatura esterna (senza sonda esterna)**

Regolare la temperatura dell'acqua calda di mandata riscaldamento come segue:

- da 25 a 35 con temperatura esterna compresa tra 5 e 15°C
- da 35 a 60 con temperatura esterna compresa tra -5 e +5°C
- da 60 a 85 con temperatura esterna inferiore a -5°C.

Il Vostro installatore qualificato, Vi potrà suggerire le regolazioni più indicate per il Vostro impianto.

La verifica del raggiungimento della temperatura impostata è visibile sul display LCD dall'assenza del simbolo .

## **Richiesta di potenza in riscaldamento**


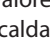

Quando la caldaia ha una richiesta di potenza in riscaldamento sul display è visibile il simbolo  (modulazione fiamma) seguito da un aumento del valore di temperatura dell'acqua di mandata riscaldamento. Il simbolo  lampeggia e si attiva il circolatore  (Figura 2.10).



Figura 2.10

## **Regolazione della temperatura riscaldamento con sonda esterna installata**

Quando è installata la sonda esterna (opzionale) la vostra caldaia regola automaticamente la temperatura dell'acqua di mandata dell'impianto di riscaldamento in relazione alla temperatura esterna.

In questo caso la caldaia deve essere impostata da un installatore qualificato (sezione "Settaggio del coefficiente K della sonda esterna" a pagina 52).

Comunque se la temperatura ambiente non dovesse essere confortevole si può aumentare o diminuire la temperatura di mandata dell'impianto riscaldamento di  $\pm 15^\circ\text{C}$  agendo sui tasti 23 (diminuzione) e 24 (aumento) (Figura 2.7).

## **Regolazione della temperatura riscaldamento, indipendente, tra due zone con comando remoto installato**

Quando sono installate le valvole di zona una comandata dal termostato ambiente e l'altra dal comando remoto è possibile avere due differenti temperature di mandata riscaldamento all'impianto.

La temperatura riscaldamento della valvola di zona comandata dal termostato va impostata sul pannello comandi della caldaia agendo sui tasti 23 e 24 Figura 2.27.

La temperatura riscaldamento della valvola di zona comandata dal comando remoto va impostata agendo sui tasti di regolazione temperatura riscaldamento del comando remoto.

## **Impostazione delle fasce orarie riscaldamento zona 1 (zona locale/TA)**

Affinché si possa soddisfare una richiesta ri-

## ISTRUZIONI PER L'USO

scaldamento dovrà essere attivo sia il TA che l'ON dell'orologio.

La seconda zona invece è gestita in maniera indipendente dal remoto (quindi ha già le sue fasce orarie).

NB: Nel caso di singola zona comandata da TA e orologio caldaia (se programmato con fasce orarie), per avere richiesta di riscaldamento, dovranno esserci entrambi i consensi del TA e dell'orologio.

NB: La programmazione oraria delle fasce riscaldamento non influenza una eventuale richiesta di antigelo di impianto (AF) che viene servita indipendentemente dalla fascia oraria impostata.

### Per l'impostazione delle fasce orarie:

Entrare in "modalità programmazione" premendo contemporaneamente per 5 secondi i tasti 24 e 25 (Figura 2.12) fino a far apparire sul display LCD i simboli evidenziati in Figura 2.11.



Figura 2.11

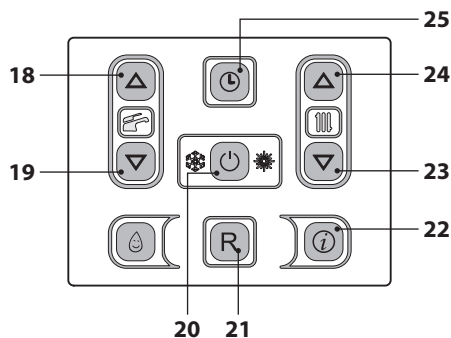


Figura 2.12

Premere i tasti 18 o 19 (Figura 2.12) per sele-

zionare il singolo giorno (1)(2)(3)(4)(5)(6)(7) oppure se si vogliono gruppi di giorni con la stessa programmazione di fasce orarie tenere premuto il tasto 18 fino alla visualizzazione dei gruppi (1÷5), (1÷6), (1÷7), (6÷7) (lampeggiano), quindi confermare premendo il tasto 20. I giorni o gruppi di giorni selezionati saranno indicati tramite le relative icone sul lato sinistro dell'LCD Figura 2.13.

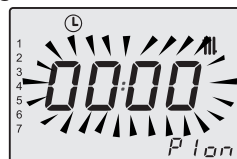


Figura 2.13

Premere il tasto 20 successivamente il tasto 24 per programmare il primo periodo di accensione (P1 on), confermare con il tasto 25, il successivo spegnimento (P1 off) si propone già incrementato di 15 minuti (intervallo minimo di programmazione) per modificare premere il tasto 20 e successivamente il tasto 24 per modificare e quindi confermare con tasto 25. Ripetere questa sequenza per P2 on e P2 off, ..., P4 on e P4 off, per ogni giorno o gruppo di giorni selezionati (Figura 2.14).



Figura 2.14

Nel caso in cui non si utilizzino tutti e 4 i programmi (P1÷P4), quelli non utilizzati devono essere impostati a 0 come indicato in Figura 2.15.

# ISTRUZIONI PER L'USO

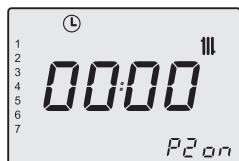


Figura 2.15

Una volta impostata la programmazione a 00:00 confermare con il tasto 25 la relativa fascia di spegnimento in automatico andrà a 00:00 (Figura 2.16).

Premendo brevemente il tasto 25 verranno memorizzati i valori impostati e nel display comparirà la scritta **OK** di conferma (Figura 2.16).

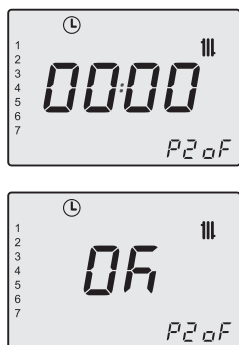


Figura 2.16

Per uscire dalla programmazione, tenere premuto per 5 secondi il tasto 25 (tutte le modifiche verranno salvate) oppure attendere 60 secondi.

NB: Se si rientra in programmazione per modificare i valori, le nuove fasce sovrascrivono se necessario le precedenti, laddove siano già state programmate, o si sovrappongono in tutto o in parte.

Per il reset/azzeramento di tutte le fasce orarie fare riferimento al paragrafo 1.3 a pagina 7.

## Funzione riscaldamento manuale temporizzato

Con questa funzione è possibile escludere temporaneamente, senza modificarlo, il programma automatico (vedi "Impostazione delle fasce orarie riscaldamento zona 1 (zona locale/TA)" a pag. 14) e attivare/disattivare la funzione di riscaldamento. Gli step di programmazione vanno da 1 a 23 ore (con incrementi di 1 ora) e successivamente 1 a 30 giorni (con incrementi di 1 giorno).

### Attivazione:

Entrare nel "menu di programmazione della funzione riscaldamento manuale temporizzato" premendo contemporaneamente per 2 secondi i tasti 23 e 24 (Figura 2.17) fino a far apparire sul display LCD i simboli evidenziati in Figura 2.18.

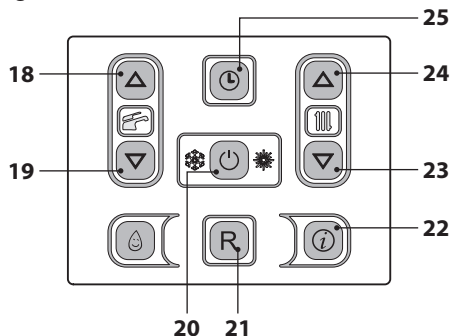


Figura 2.17






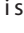

Figura 2.18

Premere il tasto 20 (Figura 2.17) per modificare lo stato della funzione:

- **oFF** = funzione riscaldamento manuale temporizzato non abilitata;
- **ch on** = funzione riscaldamento manuale temporizzato attiva, una volta com-



## ISTRUZIONI PER L'USO

pletata la fase di programmazione i simboli , , e  lampeggiano;  
- **ch oF** = funzione riscaldamento manuale temporizzato disattivata, una volta completata la fase di programmazione i simboli  e  lampeggiano.

La funzione selezionata verrà visualizzata in basso a destra nel display LCD Figura 2.19.

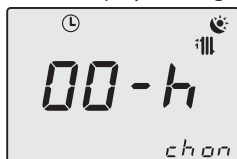


Figura 2.19

Premere i tasti 18 o 19 (Figura 2.17) per modificare l'intervallo di tempo della funzione riscaldamento forzato da un minimo di 1 ora a un massimo di 30 giorni.

Se non viene modificata la durata rispetto allo **00-h** verrà applicato di default un tempo di 1 giorno Figura 2.20.

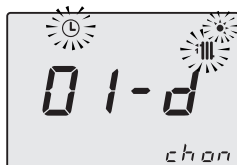


Figura 2.20

Premendo brevemente il tasto 25 verranno memorizzati i valori impostati con la conseguente uscita dal menù, nel display comparirà la scritta **OK** di conferma (Figura 2.21).

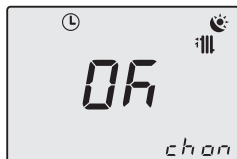


Figura 2.21

Per uscire dalla programmazione, senza modificare niente, premere contemporaneamente per 2 secondi i tasti 23 e 24 (Figura 2.17) oppure attendere 60 secondi.

NB: Il reset delle fasce orarie provoca anche il reset di queste impostazioni.

### Disattivazione / Termine della funzione:

La funzione cessa allo scadere del tempo impostato oppure impostando lo stato della funzione su "oFF".

Tenere premuti contemporaneamente per 2 secondi i tasti 23 e 24 (Figura 2.17) fino a far apparire sul display LCD il tempo residuo e lo stato della funzione in corso.

Premere il tasto 20 (Figura 2.17) per modificare lo stato della funzione in "oFF".

Premendo brevemente il tasto 25 verranno memorizzati i valori impostati con la conseguente uscita dal menù, nel display comparirà la scritta **OK** di conferma (Figura 2.22).

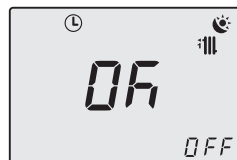


Figura 2.22

Per uscire dalla programmazione, senza modificare niente, premere contemporaneamente per 2 secondi i tasti 23 e 24 (Figura 2.17) oppure attendere 60 secondi.

## 2.4 Temperatura acqua sanitaria

La temperatura dell'acqua calda sanitaria può essere regolata, da un minimo di 42 °C ad un massimo di 60 °C, agendo sulla VALVOLA MISCELATRICE TERMOSTATICA 11 (Figura 2.23), posta sotto il bollitore sanitario.



**Impostare al massimo il Set di caldaia della temperatura A.C.S. agendo sul tasto 18 (aumento). Alla prima pressione del tasto si ha la visualizzazione del valore di "set", alla seconda pressione si accede alla modifica.**

# ISTRUZIONI PER L'USO

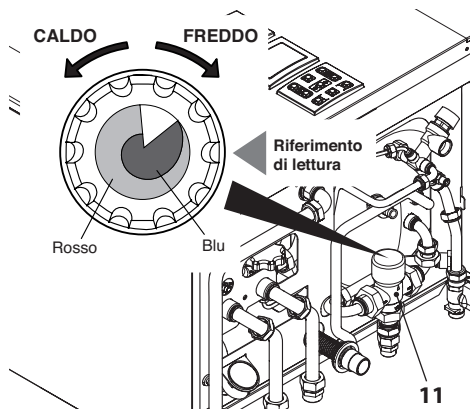


Figura 2.23

Segnalazione data dal display LCD:


- il valore di "set" dell'acqua calda sanitaria ed il simbolo  lampeggiano. Il fondo del display appare illuminato (Figura 2.24).



Figura 2.24

## Regolazione

Se la quantità di calcare presente nell'acqua è particolarmente elevata è consigliabile far installare un piccolo addolcitore.

Per evitare rischi dovuti alla possibile formazione di microrganismi (legionella) presenti nell'acqua sanitaria, si può attivare la Funzione antilegionella (sezione "Funzionamento antilegionella" a pag. 49).

La funzione antilegionella innalza la temperatura dell'acqua contenuta nel bollitore oltre i 65 °C per un determinato tempo eliminando così eventuali microrganismi presenti nell'acqua stessa.

## Richiesta di acqua calda sanitaria

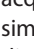

Quando la caldaia ha una richiesta potenza in acqua calda sanitaria, sul display è visibile il simbolo  seguito da un aumento del valore di temperatura dell'acqua sanitaria. Il simbolo  lampeggia (Figura 2.25).



Figura 2.25

## 2.5 Esclusione bollitore

Per escludere la funzione bollitore in caso di solo svuotamento dell'acqua sanitaria bisogna impostare la temperatura dell'acqua calda sanitaria del bollitore ad una temperatura compresa tra 10 °C e 34 °C.

Sul display appare la scritta - t seguita dalla temperatura dell'acqua calda di mandata riscaldamento (Figura 2.26).

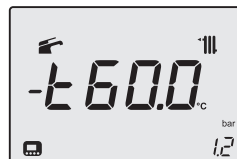


Figura 2.26

La funzione antigelo rimane attiva solo sul riscaldamento.

Per ripristinare il normale funzionamento basta reimpostare la temperatura dell'acqua sanitaria tra i 35 °C e i 60 °C

# ISTRUZIONI PER L'USO

## 2.6 Spegnimento

Tenere premuto per 2 secondi il tasto 20 (Figura 2.27) fino a far apparire sul display il simbolo - - - - (Figura 2.28).

- Provvedete, se necessario, allo svuotamento dei circuiti idraulici vedi sezione "Svuotamento del circuito sanitario" a pagina 70 e sezione "Svuotamento del circuito riscaldamento" a pagina 70.

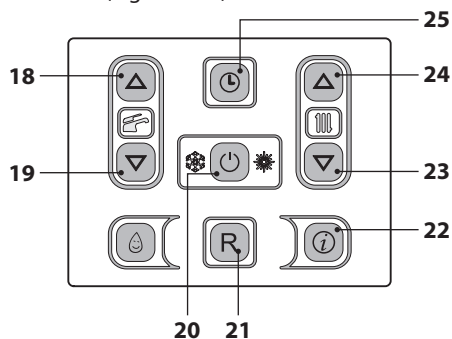


Figura 2.27

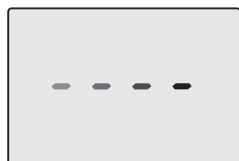


Figura 2.28

Nel caso si preveda un lungo periodo di inattività della caldaia:

- Scollegate la caldaia dalla rete di alimentazione elettrica;
- Chiudete i rubinetti della caldaia Figura 2.29;



**Posizione  
di chiusura**

Figura 2.29

## 3 CONSIGLI UTILI

### 3.1 Riempimento del circuito riscaldamento

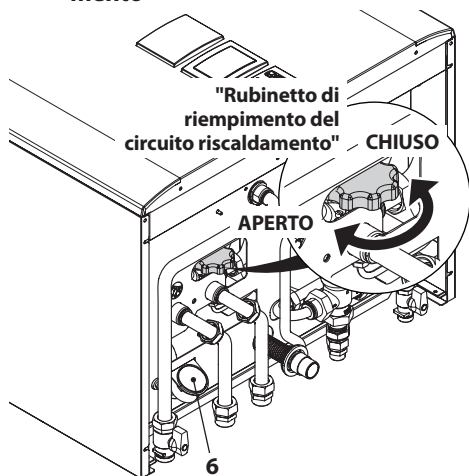


Figura 3.1

Aprire il rubinetto di riempimento in Figura 3.1 posto sotto la caldaia e verificate contemporaneamente la pressione del circuito riscaldamento sul manometro 6 in Figura 3.1.

La pressione dovrà essere compresa tra un valore di 1 bar, 1,5 bar (es. 1,3 bar in (Figura 3.2)).

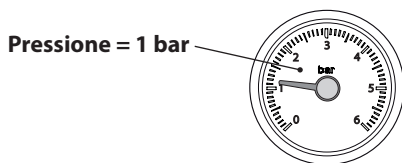


Figura 3.2

Ad operazione effettuata, richiudete il rubinetto di riempimento e sfiate eventualmente l'aria presente nei radiatori.

### 3.2 Riscaldamento

Per un servizio razionale ed economico fate installare un termostato ambiente. Non chiudete mai il radiatore del locale nel quale è installato il termostato ambiente.

Se un radiatore (o un convettore) non riscalda, verificate l'assenza d'aria nell'impianto e che il rubinetto dello stesso sia aperto.

Se la temperatura ambiente è troppo elevata, non agite sui rubinetti dei radiatori, ma diminuite la regolazione della temperatura riscaldamento tramite il termostato ambiente o agendo sui tasti 23 e 24 di regolazione riscaldamento (Figura 3.3).

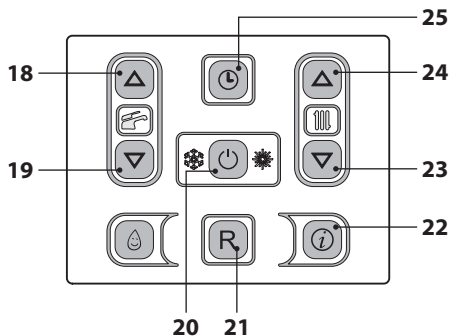


Figura 3.3

### 3.3 Protezione antigelo

Il sistema antigelo, ed eventuali protezioni aggiuntive, proteggono la caldaia dai possibili danni dovuti al gelo.

Tale sistema non garantisce la protezione dell'intero impianto idraulico.

Nel caso in cui la temperatura esterna possa raggiungere valori inferiori a 0°C si consiglia di lasciare attivo l'intero impianto regolando il termostato ambiente a bassa temperatura.

La funzione antigelo è attiva anche con caldaia in stand-by (i trattini vengono accesi in sequenza per simulare uno scorrimento) (Figura 3.4).

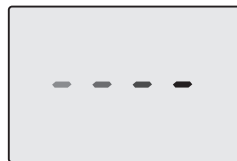


Figura 3.4

In caso si disattivi la caldaia fare effettuare da un tecnico qualificato lo svuotamento della caldaia (circuito riscaldamento e sanitario) e lo svuota-

## CONSIGLI UTILI

mento dell'impianto di riscaldamento e dell'impianto sanitario.

### 3.4 Manutenzione periodica

Per un funzionamento efficiente e regolare della caldaia, si consiglia di provvedere almeno una volta all'anno alla sua manutenzione e pulizia da parte di un Tecnico del Centro di Assistenza Autorizzato.

Durante il controllo, saranno ispezionati e puliti i componenti più importanti della caldaia. Questo controllo potrà avvenire nel quadro di un contratto di manutenzione.

### 3.5 Pulizia esterna

**Prima di effettuare qualsiasi operazione di pulizia, scollegate la caldaia dalla rete di alimentazione elettrica.**

Per la pulizia usare un panno imbevuto di acqua e sapone.

**Non usare:** Solventi, sostanze infiammabili, sostanze abrasive.

### 3.6 Anomalie di funzionamento

Se la caldaia non funziona e sul display LCD compare un codice preceduto dalla lettera "E" e la scritta **RESET** (sezione "Caratteristiche generali LCD" a pagina 8), alternato al valore della temperatura, la caldaia è in blocco. Il fondo del display lampeggia (Figura 3.5).

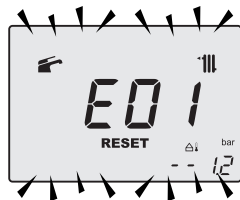


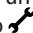
Figura 3.5

Per ripristinare il suo funzionamento premere il tasto reset 21 (Figura 3.3) sul pannello comandi della caldaia.



**Un frequente blocco di sicurezza è da segnalare al Centro di Assistenza Autorizzato.**

### Altre possibili anomalie segnalate dal display LCD

Se il display LCD visualizza un codice preceduto dalla lettera "E" e il simbolo , alternato al valore della temperatura, la caldaia ha una anomalia che non si può ripristinare.

Il fondo del display lampeggia (Figura 3.6).

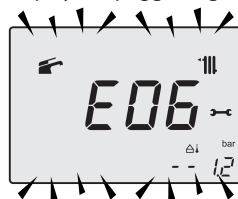


Figura 3.6

Un'altra possibile segnalazione avviene quando lo scambiatore sanitario non riesce a scambiare tutta la potenza erogata dalla caldaia.

Es. Scambiatore sanitario ostruito dal calcare. Ciò si verifica solo quando la caldaia ha una richiesta di acqua calda sanitaria.

Sul display LCD appare il codice **01** preceduto dalla lettera **L**. Il fondo del display lampeggia (Figura 3.7).

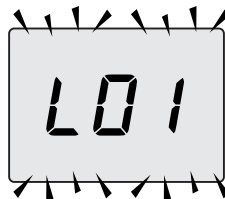


Figura 3.7

**Per il ripristino del buon funzionamento della caldaia chiamare il Tecnico del Centro Assistenza Autorizzato.**

### Rumori di bolle d'aria

Verificate la pressione del circuito di riscaldamento ed eventualmente provvedete al riempimento

## CONSIGLI UTILI

vedi sezione "Riempimento del circuito riscaldamento" a pagina 20.

### **Pressione bassa dell'impianto**

Aggiungete nuovamente acqua all'impianto di riscaldamento.

Per effettuare l'operazione riferirsi alla sezione "Riempimento del circuito riscaldamento" a pagina 20.

La verifica periodica della pressione dell'impianto di riscaldamento è a cura dell'utente.

Qualora le aggiunte d'acqua dovessero essere troppo frequenti, far controllare se ci sono perdite dovute all'impianto di riscaldamento o alla caldaia stessa dal centro di assistenza tecnica.

### **Esce acqua dalla valvola di sicurezza**

Controllate che il rubinetto di riempimento sia ben chiuso (sezione "Riempimento del circuito riscaldamento" a pagina 20).

Controllate dal menù "INFO" (informazioni) che la pressione del circuito di riscaldamento non sia prossima a 3 bar; in questo caso si consiglia di scaricare parte dell'acqua dell'impianto attraverso le valvoline di sfogo d'aria presenti nei termosifoni in modo da riportare la pressione ad un valore regolare.

### **Esce acqua dalla valvola di sicurezza del boiler**

La pressione dell'impianto sanitario è superiore a 8 bar.

Affinché ciò non si ripeta, si consiglia di far installare un riduttore di pressione a monte dell'impianto sanitario regolato in modo da impedire innalzamenti della pressione oltre gli 8 bar, cioè il valore di intervento della valvola di sicurezza.



**Nel caso di disfunzioni diverse da quelle qui sopra citate, provvedere a spegnere la caldaia come riportato nella sezione "Spegnimento" a pagina 19 e chiamare il Tecnico del Centro Assistenza Autorizzato.**

### **3.7 Visualizzazioni in modalità INFO**

La modalità INFO permette la visualizzazione di alcune informazioni sullo stato di funzionamento della caldaia. In caso di malfunzionamento della caldaia può essere utile comunicare tali informazioni al Centro Assistenza per capirne le cause.

Per accedere alla modalità INFO premere il tasto 22 (Figura 3.8), sul display appare l'indice "J00" e il valore del parametro (Figura 3.9).

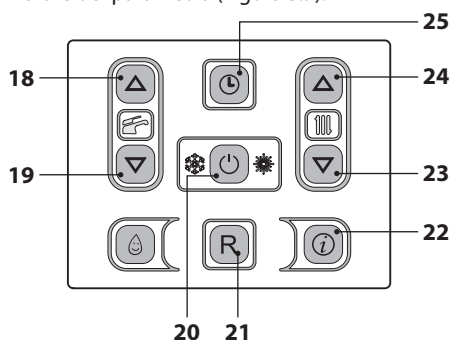


Figura 3.8

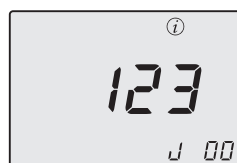


Figura 3.9

Per scorrere i valori premere i tasti 23 (diminuzione) e 24 (aumento). Per uscire dalla modalità INFO tenere premuti contemporaneamente i tasti 20 e 24 (Figura 3.8).

La tabella riassume i possibili valori visualizzabili in modalità INFO.

Valore visualizzato	Indice
Pressione circuito primario	J00 + valore
Temperatura esterna	J01 + valore
K valore curva impostata in locale	J02 + valore
Valore offset curva climatica	J03 + valore

## CONSIGLI UTILI

Set point riscaldamento calcolato (con curva climatica o set impostato)	J04 + valore
Temperatura NTC mandata	J05 + valore
Temperatura NTC ritorno	J06 + valore
Set sanitario	J07 + valore
Temp. Sanitario ingresso (se previsto)	J08 + valore
Temp. Sanitario uscita	J09 + valore
Portata acqua sanitario	J10 + valore
Temperatura fumi (se prevista)	J11 + valore
Velocità ventilatore (se prevista)	J12 + valore
Pressione trasduttore pressione (se prevista)	J13 + valore
Valore ionizzazione	J14 + valore
Numero mesi mancanti manutenzione	J15 + valore
Stato 3 stelle (ON=01, OFF=00)	J16 + valore
HWCH Hardware code high	J17 + valore
HWCL Hardware code low	J18 + valore
SWCH Software code high	J19 + valore
SWCL Software code low	J20 + valore

### 3.8 Codice anomalia remoto

Se alla caldaia è collegato il remoto (opzionale) nella parte centrale del display può essere visualizzato un codice che indica una anomalia della caldaia.

L'anomalia in corso viene indicata con un codice numerico seguito dalla lettera **E**.

La tabella riassume i possibili codici visualizzabili sul remoto.

Anomalia	Codice
Blocco mancata accensione	E01
Blocco intervento termostato sicurezza	E02
Blocco generico	E03
Mancanza circolazione pompa	E04
Anomalia controllo ventilatore	E05

Guasto sonda NTC1 o NTC2 riscaldamento	E06
Anomalia sonda NTC bollitore	E07
Guasto sonda NTC esterna (con K impostato)	E08
Fiamma parassita	E11
Mancanza di circolazione T > 105°C	E14

### 3.9 Sonda fumi e termofusibile



**L'intervento del termofusibile implica il blocco di sicurezza, con conseguente ripristino da parte del Centro Assistenza Autorizzato.**

La sonda fumi 28 e termofusibile 34 indicati in Figura 3.10 sono dei dispositivi di sicurezza.

La sonda fumi 28 interviene quando la temperatura dei fumi supera i 110°C mandando in blocco di sicurezza la caldaia spegnendola.

Per il ripristino del normale funzionamento della caldaia, basta premere il tasto 21 (Figura 3.8).

Se la sonda fumi 28 non interviene e quindi non manda in blocco di sicurezza la caldaia entra in funzione come ulteriore sicurezza il termofusibile 34.

Questo componente fa andare in blocco di sicurezza la caldaia quando la temperatura dei fumi raggiunge i 167°C.

Per il ripristino del normale funzionamento della caldaia, bisogna contattare il Centro di Assistenza Autorizzato.

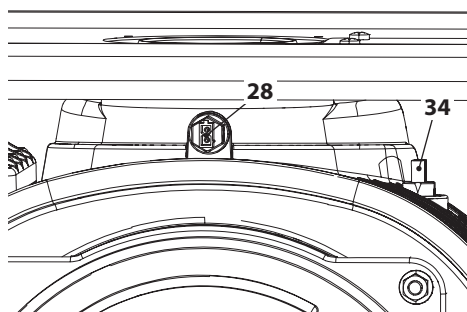
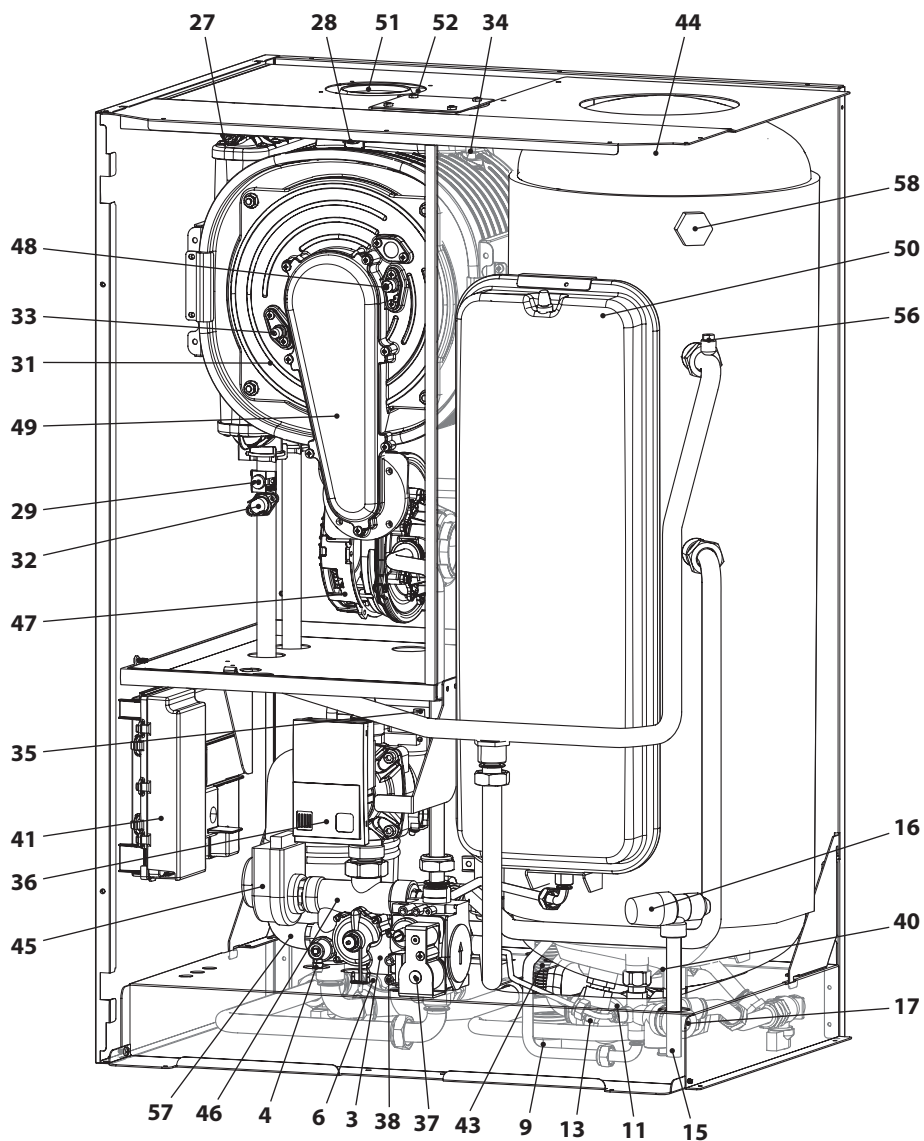


Figura 3.10

# CARATTERISTICHE TECNICHE

## 4 CARATTERISTICHE TECNICHE

### 4.1 Vista d'assieme



INSTALLAZIONE

Figura 4.1



## CARATTERISTICHE TECNICHE

### 4.2 Schema di principio

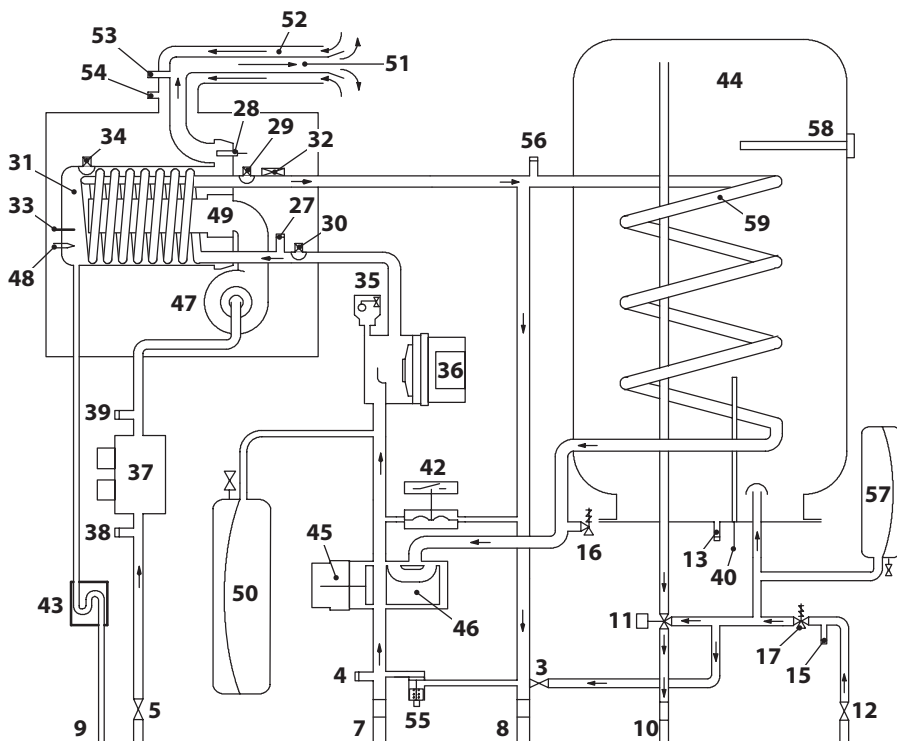


Figura 4.2

- |  |   |
|--|---|
| <b>3</b> Rubinetto di riempimento del circuito riscaldamento                     | <b>15</b> Rubinetto di svuotamento del circuito sanitario     |
| <b>4</b> Rubinetto di svuotamento del circuito riscaldamento                     | <b>16</b> Valvola di sicurezza a 8 bar                        |
| <b>5</b> Rubinetto gas   | <b>17</b> Valvola di sicurezza a 3 bar                        |
| <b>6</b> Manometro circuito riscaldamento  | <b>27</b> Raccordo di sfiato scambiatore primario condensante |
| <b>7</b> Tubo ritorno riscaldamento  | <b>28</b> Sonda NTC fumi                                      |
| <b>8</b> Tubo mandata riscaldamento  | <b>29</b> Sonda NTC di riscaldamento (mandata)                |
| <b>9</b> Tubo scarico condensa   | <b>30</b> Sonda NTC di riscaldamento (ritorno)                |
| <b>10</b> Tubo uscita acqua sanitaria  | <b>31</b> Scambiatore primario condensante                    |
| <b>11</b> Valvola miscelatrice termostatica di regolazione acqua calda sanitaria | <b>32</b> Termostato di sicurezza                             |
| <b>12</b> Rubinetto entrata acqua sanitaria                                      | <b>33</b> Elettrodo di rilevazione fiamma                     |
| <b>13</b> Scarico acqua sanitaria del bollitore                                  | <b>34</b> Termofusibile                                       |
| <b>14</b> Tubo ricircolo sanitario   | <b>35</b> Valvola sfiato automatica                           |
|  | <b>36</b> Pompa   |

---

## CARATTERISTICHE TECNICHE

---

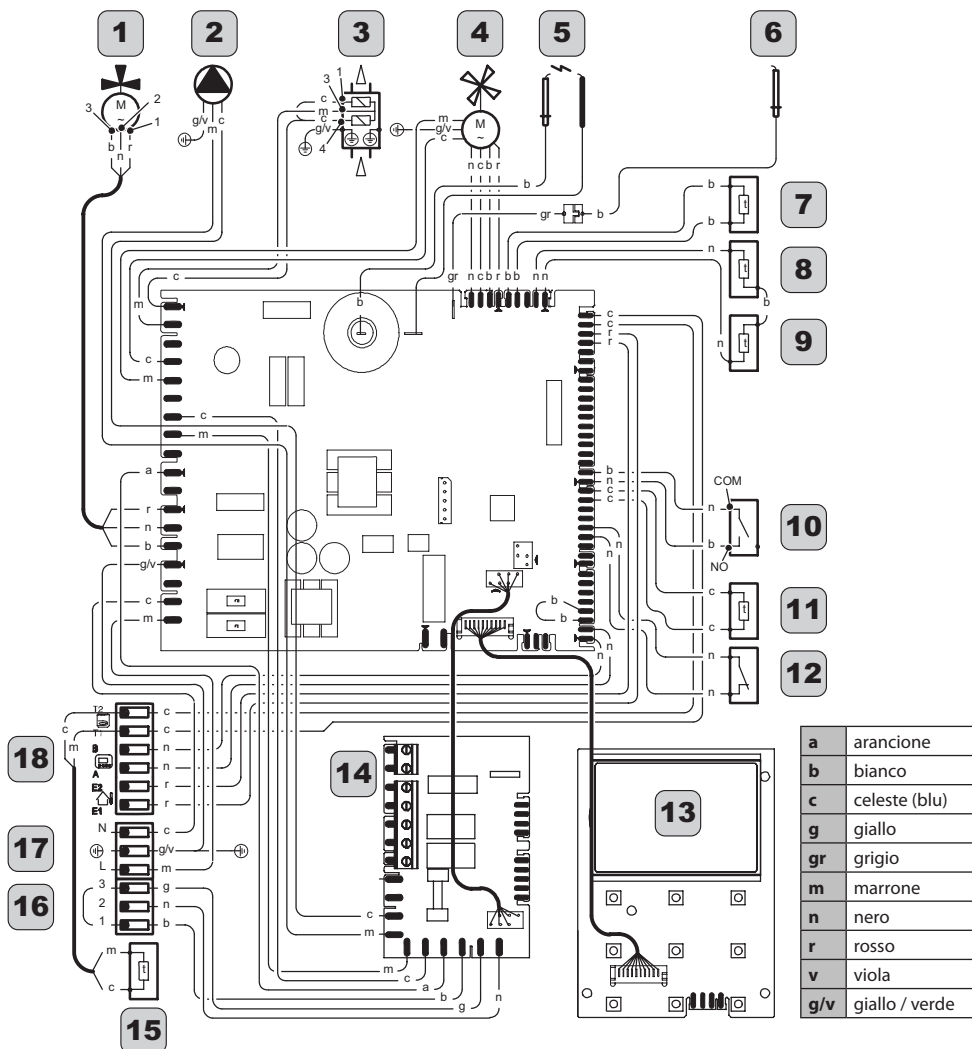
- 37** Valvola gas
- 38** Presa pressione ingresso valvola gas
- 39** Presa pressione uscita valvola gas
- 40** Sonda NTC bollitore
- 41** Quadro contenente:
  - Morsettiera sonda temperatura esterna, remoto e sonda bollitore
  - Morsettiera alimentazione e termostato ambiente
- 42** Pressostato riscaldamento
- 43** Sifone scarico condensa
- 44** Bollitore sanitario
- 45** Valvola a tre vie
- 46** Otturatore valvola a tre vie
- 47** Ventilatore
- 48** Elettrodi di accensione
- 49** Bruciatore
- 50** Vaso d'espansione riscaldamento
- 51** Condotto espulsione fumi
- 52** Condotto aspirazione aria
- 53** Presa aspirazione fumo
- 54** Presa aspirazione aria
- 55** By-pass
- 56** Raccordo di sfiato del serpentino bollitore
- 57** Vaso espansione sanitario
- 58** Anodo al magnesio
- 59** Serpentino bollitore

\* Per accedere alla *Targa Dati*, togliere il pannello frontale della carrozzeria come descritto nel capitolo "*Manutenzione*".

# CARATTERISTICHE TECNICHE

## 4.3 Schema elettrico

1	Valvola a tre vie	7	NTC riscaldamento (ritorno)	13	Scheda Display
2	Pompa	8	Sonda fumi	14	Scheda ausiliare
3	Valvola gas	9	Termofusibile	15	NTC bollitore
4	Ventilatore	10	Pressostato riscaldamento	16	Morsetteria termostato ambiente
5	Elettrodi di accensione	11	NTC riscaldamento (mandata)	17	Morsetteria alimentazione elettrica
6	Elettrodo di rilevazione	12	Termostato di sicurezza	18	Morsetteria Remoto - Sonda esterna - Sonda NTC bollitore



INSTALLAZIONE

Figura 4.3

# CARATTERISTICHE TECNICHE

## 4.4 Dati tecnici M262.2025SB/T

(Q.nom.) Portata termica nominale in riscaldamento (Hi)	kW	20,0
	kcal/h	17197
(Q.nom.) Portata termica nominale in sanitario (Hi)	kW	25,0
	kcal/h	21496
(Q.nom.) Portata termica minima (Hi)	kW	6
	kcal/h	5159
* Potenza utile in riscaldamento max. 60°/80°C	kW	19,5
	kcal/h	16767
* Potenza utile in sanitario max. 60°/80°C	kW	24,35
	kcal/h	20937
* Potenza utile min. 60°/80°C	kW	5,9
	kcal/h	5035
** Potenza utile in riscaldamento max. 30°/50°C	kW	21,2
	kcal/h	18229
** Potenza utile in sanitario max. 30°/50°C	kW	26,6
	kcal/h	22872
** Potenza utile min. 30°/50°C	kW	6,456
	kcal/h	5551

Dati in riscaldamento		
Classe NOx		5
NOx ponderato ***	mg/kWh	30
	ppm	17
CO pond. EN483 (0% O2)	ppm	14,0
CO a Q.nom. (0% O2) ***	ppm	107,0
CO a Q.min. (0% O2) ***	ppm	5,0
CO2 a Q.nom. con G20	%	9,1 - 9,7
CO2 a Q.min. con G20	%	8,6 - 9,2
CO2 a Q.nom. con G30	%	11,7 - 12,5
CO2 a Q.min. con G30	%	11,1 - 12,1
CO2 a Q.nom. con G31	%	10,0 - 10,6
CO2 a Q.min. con G31	%	9,7- 10,3
** Quantità di condensa a Q.nom. 30°/50°C	l/h	3,2
** Quantità di condensa a Q.min. 30°/50°C	l/h	1,0
pH della condensa	l/h	4,0

Dati in sanitario		
CO2 a Q.nom. con G20	%	9,1 - 9,7
CO2 a Q.min. con G20	%	8,6 - 9,2
CO2 a Q.nom. con G30	%	11,7 - 12,5
CO2 a Q.min. con G30	%	11,1 - 12,1
CO2 a Q.nom. con G31	%	10,0 - 10,6
CO2 a Q.min. con G31	%	9,7- 10,3

\* Con temperature dell'acqua in ritorno che non consentono la condensazione

\*\* Con temperature dell'acqua in ritorno che consentono la condensazione

\*\*\* Con scarico fumi coax. 60/100 0,9 m e gas METANO G20

Rendimento misurato in riscaldamento		
* Rendim. nom. 60°/80°C	%	97,4
* Rendim. min. 60°/80°C	%	97,4
** Rendim. nom. 30°/50°C	%	106,2
** Rendim. min. 30°/50°C	%	107,6
* Rendim. Al 30 % del carico	%	101,5
** Rendim. Al 30 % del carico	%	107,7
Perdite termiche al camino con bruciatore in funzione	Pf (%)	2,4
Perdite termiche al camino con bruciatore spento ΔT 50°C	Pfbs (%)	0,2
Perdite termiche verso l'ambiente attraverso l'involucro con bruciatore in funzione	Pd (%)	0,2
Rendimento energetico		***

# CARATTERISTICHE TECNICHE

Pressioni di alimentazione gas			
Gas		Pa	mbar
Metano G20	<b>Nom.</b>	2000	20
	<b>Min.</b>	1700	17
	<b>Max.</b>	2500	25
Butano G30	<b>Nom.</b>	3000	30
	<b>Min.</b>	2000	20
	<b>Max.</b>	3500	35
Propano G31	<b>Nom.</b>	3000	30
	<b>Min.</b>	2000	20
	<b>Max.</b>	3500	35

Portata gas massima riscaldamento		
Metano G20	m <sup>3</sup> /h	2,12
Butano G30	kg/h	1,58
Propano G31	kg/h	1,55
Portata gas massima sanitario		
Metano G20	m <sup>3</sup> /h	2,65
Butano G30	kg/h	1,97
Propano G31	kg/h	1,94
Portata gas minima		
Metano G20	m <sup>3</sup> /h	0,63
Butano G30	kg/h	0,47
Propano G31	kg/h	0,47

Diaframma gas	Ø mm /100
Metano G20	460
Butano G30	360
Propano G31	360
Diaframma mixer aria/gas	
Metano G20	20
Butano G30	20
Propano G31	20

Riscaldamento		
Temperatura regolabile *	°C	25 - 85
Temp. max. di esercizio	°C	90
Pressione massima	kPa	300
	bar	3,0
Pressione minima	kPa	30
	bar	0,3
Prevalenza disponibile (a 1000 l/h)	kPa	23,0
	bar	0,230

\* Alla potenza utile minima

Sanitario		
Temp. Minima-Massima	°C	35 - 60
Pressione massima	kPa	800
	bar	8
Pressione minima	kPa	30
	bar	0,3
Tempo massimo di ripristino bollitore da 15 °C alla massima temperatura	min' sec"	6' 30"
Capacità nominale bollitore	dm <sup>3</sup>	45
Capacità utile bollitore	dm <sup>3</sup>	41
Portata massima		
(ΔT=25 K)	l/min	15,1
(ΔT=35 K)	l/min	10,8
Portata sanitari specifica (ΔT=30 K) *	l/min	15,2

\* Riferito norma EN 625

# CARATTERISTICHE TECNICHE

Progettazione camino #		
Temperatura dei fumi max. a 60°/80°C	°C	76
Temperatura dei fumi max. a 30°/50°C	°C	54
Portata massica fumi max.	kg/s	0,0090
Portata massica fumi min.	kg/s	0,0028
Portata massica aria max.	kg/s	0,0086
Portata massica aria min.	kg/s	0,0027

# Valori riferiti alle prove con scarico sdoppiato 80 mm da 1 + 1 gas Metano G20 e alla portata termica in sanitario

Dati elettrici		
Tensione	V	230
Frequenza	Hz	50
Potenza alla portata termica nominale	W	95
Potenza alla portata termica minima	W	57
Potenza a riposo (stand-by)	W	5
Grado di protezione	IPX4D	

Altre caratteristiche		
Altezza	mm	900
Larghezza	mm	600
Profondità	mm	400
Peso	kg	70
Contenuto d'acqua della caldaia	dm <sup>3</sup>	3,5
Temperatura ambiente min.	°C	-10
Temperatura ambiente max.	°C	60

Scarichi fumi		
Caldaia tipo		
B23P C13 C33 C43 C53 C63 C83		
Ø condotto fumi/aria coassiale	mm	60/100
Ø condotto fumi/aria sdoppiato	mm	80/80
Ø condotto fumi/aria coassiale a tetto	mm	80/125

G20 Hi. 34,02 MJ/m<sup>3</sup> (15°C, 1013,25 mbar)

G30 Hi. 45,65 MJ/kg (15°C, 1013,25 mbar)

G31 Hi. 46,34 MJ/kg (15°C, 1013,25 mbar)

1 mbar corrisponde a circa 10 mm H<sub>2</sub>O

(1313)

# CARATTERISTICHE TECNICHE

Modelli:	<b>M262.2025SB/T</b>		
Caldaia a condensazione:	Si		
Caldaia a bassa temperatura (**):	No		
Caldaia di tipo B1:	No		
Apparecchio di cogenerazione per il riscaldamento d'ambiente:	No	In caso affermativo, munito di un apparecchio di riscaldamento supplementare:	-
Apparecchio di riscaldamento misto:	Si		

Elemento	Simbolo	Valore	Unità	Elemento	Simbolo	Valore	Unità
<b>Potenza termica nominale</b>	$P_{\text{nominale}}$	<b>20</b>	<b>kW</b>	<b>Efficienza energetica stagionale del riscaldamento d'ambiente</b>	$\eta_s$	<b>92</b>	<b>%</b>
Per le caldaie per il riscaldamento d'ambiente e le caldaie miste: potenza termica utile				Per le caldaie per il riscaldamento d'ambiente e le caldaie miste: efficienza utile			
Alla potenza termica nominale e ad un regime ad alta temperatura (*)	$P_4$	19,5	kW	Alla potenza termica nominale e ad un regime ad alta temperatura (*)	$\eta_4$	88,2	%
Al 30% della potenza termica nominale e ad un regime a bassa temperatura (**)	$P_1$	6,5	kW	Al 30% della potenza termica nominale e ad un regime a bassa temperatura (**)	$\eta_1$	97,0	%
Consumo ausiliario di elettricità				Altri elementi			
A pieno carico	$e_{\text{max}}$	0,086	kW	Dispersione termica in stand-by	$P_{\text{stby}}$	0,078	kW
A carico parziale	$e_{\text{min}}$	0,009	kW	Consumo energetico del bruciatore di accensione	$P_{\text{ign}}$	-	kW
In modo stand-by	$P_{\text{SB}}$	0,005	kW	Consumo energetico annuo	$Q_{\text{HE}}$	40	GJ
				Livello della potenza sonora, all'interno/all'esterno	$L_{\text{WA}}$	52	dB
				Emissioni di ossidi di azoto	$\text{NO}_x$	30	mg/kWh

Per gli apparecchi di riscaldamento misti:

Profilo di carico dichiarato	XL			Efficienza energetica di riscaldamento dell'acqua	$\eta_{\text{wh}}$	84	%
Consumo quotidiano di energia elettrica	$Q_{\text{elec}}$	0,180	kWh	Consumo quotidiano di combustibile	$Q_{\text{fuel}}$	23,273	kWh
Consumo annuo di energia elettrica	AEC	39	kWh	Consumo annuo di combustibile	AFC	18	GJ
Recapiti	Vedi copertina del manuale						

(\*) Regime ad alta temperatura: temperatura di ritorno di 60°C all'entrata nell'apparecchio e 80°C di temperatura di fruizione all'uscita dell'apparecchio.

(\*\*) Bassa temperatura: temperatura di ritorno (all'entrata della caldaia) per le caldaie a condensazione 30°C, per gli apparecchi a bassa temperatura di 37°C e per gli altri apparecchi di 50°C.

# CARATTERISTICHE TECNICHE

## 4.5 Dati tecnici M262.3035SB/T

(Q.nom.) Portata termica nominale in riscaldamento (Hi)	kW	30,0
	kcal/h	25795
(Q.nom.) Portata termica nominale in sanitario (Hi)	kW	34,0
	kcal/h	29235
(Q.nom.) Portata termica minima (Hi)	kW	8,5
	kcal/h	7309
* Potenza utile in riscaldamento max. 60°/80°C	kW	29,5
	kcal/h	25365
* Potenza utile in sanitario max. 60°/80°C	kW	33,4
	kcal/h	28719
* Potenza utile min. 60°/80°C	kW	8,3
	kcal/h	7133
** Potenza utile in riscaldamento max. 30°/50°C	kW	32,13
	kcal/h	27627
** Potenza utile in sanitario max. 30°/50°C	kW	36,4
	kcal/h	31298
** Potenza utile min. 30°/50°C	kW	9,3
	kcal/h	7997

Dati in riscaldamento		
Classe NOx	5	
NOx ponderato ***	mg/kWh	38
	ppm	22
CO pond. EN483 (0% O2)	ppm	17,0
CO a Q.nom. (0% O2) ***	ppm	130,0
CO a Q.min. (0% O2) ***	ppm	5,0
CO2 a Q.nom. con G20	%	9,1 - 9,7
CO2 a Q.min. con G20	%	8,6 - 9,2
CO2 a Q.nom. con G30	%	11,7 - 12,5
CO2 a Q.min. con G30	%	11,1 - 12,1
CO2 a Q.nom. con G31	%	10,0 - 10,6
CO2 a Q.min. con G31	%	9,7- 10,3
** Quantità di condensa a Q.nom. 30°/50°C	l/h	4,8
** Quantità di condensa a Q.min. 30°/50°C	l/h	1,4
pH della condensa	l/h	4,0

Dati in sanitario		
CO2 a Q.nom. con G20	%	9,1 - 9,7
CO2 a Q.min. con G20	%	8,6 - 9,2
CO2 a Q.nom. con G30	%	11,7 - 12,5
CO2 a Q.min. con G30	%	11,1 - 12,1
CO2 a Q.nom. con G31	%	10,0 - 10,6
CO2 a Q.min. con G31	%	9,7- 10,3

\* Con temperature dell'acqua in ritorno che non consentono la condensazione

\*\* Con temperature dell'acqua in ritorno che consentono la condensazione

\*\*\* Con scarico fumi coax. 60/100 0,9 m e gas META-NO G20

Rendimento misurato in riscaldamento		
* Rendim. nom. 60°/80°C	%	98,2
* Rendim. min. 60°/80°C	%	97,6
** Rendim. nom. 30°/50°C	%	107,1
** Rendim. min. 30°/50°C	%	107,9
* Rendim. Al 30 % del carico	%	102,1
** Rendim. Al 30 % del carico	%	107,3
Perdite termiche al camino con bruciatore in funzione	Pf (%)	1,7
Perdite termiche al camino con bruciatore spento ΔT 50°C	Pfbs (%)	0,2
Perdite termiche verso l'ambiente attraverso l'involucro con bruciatore in funzione	Pd (%)	0,1
Rendimento energetico		***



# CARATTERISTICHE TECNICHE

Pressioni di alimentazione gas			
Gas		Pa	mbar
Metano G20	<b>Nom.</b>	2000	20
	<b>Min.</b>	1700	17
	<b>Max.</b>	2500	25
Butano G30	<b>Nom.</b>	3000	30
	<b>Min.</b>	2000	20
	<b>Max.</b>	3500	35
Propano G31	<b>Nom.</b>	3000	30
	<b>Min.</b>	2000	20
	<b>Max.</b>	3500	35

Portata gas massima riscaldamento			
Metano G20	m <sup>3</sup> /h	3,18	
Butano G30	kg/h	2,37	
Propano G31	kg/h	2,33	
Portata gas massima sanitario			
Metano G20	m <sup>3</sup> /h	3,60	
Butano G30	kg/h	2,68	
Propano G31	kg/h	2,64	
Portata gas minima			
Metano G20	m <sup>3</sup> /h	0,90	
Butano G30	kg/h	0,67	
Propano G31	kg/h	0,66	

Diaframma gas	Ø mm /100
Metano G20	540
Butano G30	420
Propano G31	420
Diaframma mixer aria/gas	
Metano G20	23 nero
Butano G30	23 nero
Propano G31	23 nero

Riscaldamento		
Temperatura regolabile *	°C	25 - 85
Temp. max. di esercizio	°C	90
Pressione massima	kPa	300
	bar	3,0
Pressione minima	kPa	30
	bar	0,3
Prevalenza disponibile (a 1000 l/h)	kPa	27,0
	bar	0,270

\* Alla potenza utile minima

Sanitario		
Temp. Minima-Massima	°C	35 - 60
Pressione massima	kPa	800
	bar	8
Pressione minima	kPa	30
	bar	0,3
Tempo massimo di ripristino bollitore da 15 °C alla massima temperatura	min' sec"	6'30"
Capacità nominale bollitore	dm <sup>3</sup>	45
Capacità utile bollitore	dm <sup>3</sup>	41
Portata massima		
(ΔT=25 K)	l/min	20,8
(ΔT=35 K)	l/min	13,6
Portata sanitari specifica (ΔT=30 K) *	l/min	21,0

\* Riferito norma EN 625

## CARATTERISTICHE TECNICHE

Progettazione camino #		
Temperatura dei fumi max. a 60°/80°C	°C	78
Temperatura dei fumi max. a 30°/50°C	°C	58
Portata massica fumi max.	kg/s	0,0135
Portata massica fumi min.	kg/s	0,0040
Portata massica aria max.	kg/s	0,0129
Portata massica aria min.	kg/s	0,0038

# Valori riferiti alle prove con scarico sdoppiato 80 mm da 1 + 1 gas Metano G20 e alla portata termica in sanitario

Dati elettrici		
Tensione	V	230
Frequenza	Hz	50
Potenza alla portata termica nominale	W	112
Potenza alla portata termica minima	W	57
Potenza a riposo (stand-by)	W	5
Grado di protezione	IPX4D	

Altre caratteristiche		
Altezza	mm	900
Larghezza	mm	600
Profondità	mm	400
Peso	kg	70,5
Contenuto d'acqua della caldaia	dm <sup>3</sup>	3,5
Temperatura ambiente min.	°C	-10
Temperatura ambiente max.	°C	60

Scarichi fumi		
Caldaia tipo		
B23P C13 C33 C43 C53 C63 C83		
Ø condotto fumi/aria coassiale	mm	60/100
Ø condotto fumi/aria sdoppiato	mm	80/80
Ø condotto fumi/aria coassiale a tetto	mm	80/125

G20 Hi. 34,02 MJ/m<sup>3</sup> (15°C, 1013,25 mbar)

G30 Hi. 45,65 MJ/kg (15°C, 1013,25 mbar)

G31 Hi. 46,34 MJ/kg (15°C, 1013,25 mbar)

1 mbar corrisponde a circa 10 mm H<sub>2</sub>O

(1314)

# CARATTERISTICHE TECNICHE

Modelli:	<b>M262.3035SB/T</b>		
Caldaia a condensazione:	Si		
Caldaia a bassa temperatura (**):	No		
Caldaia di tipo B1:	No		
Apparecchio di cogenerazione per il riscaldamento d'ambiente:	No	In caso affermativo, munito di un apparecchio di riscaldamento supplementare:	-
Apparecchio di riscaldamento misto:	Si		

Elemento	Simbolo	Valore	Unità	Elemento	Simbolo	Valore	Unità
<b>Potenza termica nominale</b>	$P_{\text{nominale}}$	<b>30</b>	<b>kW</b>	<b>Efficienza energetica stagionale del riscaldamento d'ambiente</b>	$\eta_s$	<b>92</b>	<b>%</b>
Per le caldaie per il riscaldamento d'ambiente e le caldaie miste: potenza termica utile				Per le caldaie per il riscaldamento d'ambiente e le caldaie miste: efficienza utile			
Alla potenza termica nominale e ad un regime ad alta temperatura (*)	$P_4$	29,5	kW	Alla potenza termica nominale e ad un regime ad alta temperatura (*)	$\eta_4$	88,4	%
Al 30% della potenza termica nominale e ad un regime a bassa temperatura (**)	$P_1$	9,7	kW	Al 30% della potenza termica nominale e ad un regime a bassa temperatura (**)	$\eta_1$	96,6	%
Consumo ausiliario di elettricità				Altri elementi			
A pieno carico	$e_{\text{max}}$	0,104	kW	Dispersione termica in stand-by	$P_{\text{stby}}$	0,118	kW
A carico parziale	$e_{\text{min}}$	0,010	kW	Consumo energetico del bruciatore di accensione	$P_{\text{ign}}$	-	kW
In modo stand-by	$P_{\text{SB}}$	0,005	kW	Consumo energetico annuo	$Q_{\text{HE}}$	59	GJ
				Livello della potenza sonora, all'interno/all'esterno	$L_{\text{WA}}$	53	dB
				Emissioni di ossidi di azoto	$\text{NO}_x$	38	mg/kWh

Per gli apparecchi di riscaldamento misti:

Profilo di carico dichiarato	XL			Efficienza energetica di riscaldamento dell'acqua	$\eta_{\text{wh}}$	86	%
Consumo quotidiano di energia elettrica	$Q_{\text{elec}}$	0,172	kWh	Consumo quotidiano di combustibile	$Q_{\text{fuel}}$	22,643	kWh
Consumo annuo di energia elettrica	AEC	38	kWh	Consumo annuo di combustibile	AFC	17	GJ
Recapiti	Vedi copertina del manuale						

(\*) Regime ad alta temperatura: temperatura di ritorno di 60°C all'entrata nell'apparecchio e 80°C di temperatura di fruizione all'uscita dell'apparecchio.

(\*\*) Bassa temperatura: temperatura di ritorno (all'entrata della caldaia) per le caldaie a condensazione 30°C, per gli apparecchi a bassa temperatura di 37°C e per gli altri apparecchi di 50°C.

INSTALLAZIONE

# CARATTERISTICHE TECNICHE

## 4.6 Caratteristica idraulica

La caratteristica idraulica rappresenta la pressione (prevalenza) a disposizione dell'impianto di riscaldamento in funzione della portata.

### Modello M262.2025SB/T

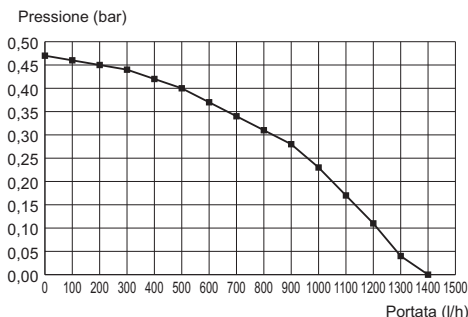


Figura 4.4

### Modello M262.3035SB/T

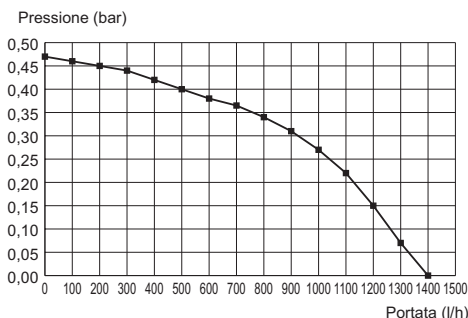


Figura 4.5

La perdita di carico della caldaia è già stata trattata.

### Portata con rubinetti termostatici chiusi

La caldaia è dotata di un by-pass automatico, il quale opera da protezione dello scambiatore primario condensante.

In caso di una eccessiva diminuzione o del totale arresto della circolazione d'acqua nell'impianto di riscaldamento dovuta alla chiusura di valvole termostatiche o dei rubinetti degli elementi del circuito, il by-pass assicura una circolazione minima d'acqua all'interno dello scambiatore primario condensante.

Il by-pass è tarato per una pressione differenziale di circa 0,3-0,4 bar.

## 4.7 Vaso d'espansione riscaldamento

La differenza di altezza tra la valvola di sicurezza ed il punto più alto dell'impianto può essere al massimo 10 metri.

Per differenze superiori, aumentare la pressione di precarica del vaso d'espansione e dell'impianto a freddo di 0,1 bar per ogni aumento di 1 metro.

Capacità totale	l	8,0
Pressione di precarica	kPa	100
	bar	1,0
Capacità utile	l	4,0
Contenuto massimo dell'impianto *	l	124

Figura 4.6

\* In condizioni di:

- Temperatura media massima dell'impianto 85°C
- Temperatura iniziale al riempimento dell'impianto 10°C.

**! Per gli impianti con contenuto superiore al massimo contenuto dell'impianto (indicato in tabella) è necessario prevedere un vaso d'espansione supplementare.**

## 4.8 Vaso d'espansione sanitario

Il vaso di espansione sanitario permette l'espansione dell'acqua contenuta nel bollitore dovuta all'aumento di temperatura e, allo stesso tempo, assorbe eventuali colpi d'ariete nelle tubature.

Capacità totale	l	2,0
Pressione di precarica	kPa	350
	bar	3,5

Figura 4.7

## 5 INSTALLAZIONE

### 5.1 Avvertenze



**L'apparecchio deve scaricare i prodotti della combustione direttamente all'esterno o in una canna fumaria adeguata e progettata a tale scopo e rispondere alle norme nazionali e locali vigenti.**

**L'apparecchio non è idoneo a ricevere condense provenienti dal sistema di evacuazione dei prodotti della combustione.**



**L'aria di combustione non deve contenere cloro, ammoniaca o agenti alcalini.**

**L'installazione di una caldaia vicino ad una piscina, una lavatrice o una lavanderia provoca nell'aria di combustione della caldaia una miscela con contenuti aggressivi.**

Prima dell'installazione bisogna **obbligatoriamente** effettuare un accurato lavaggio di tutte le tubazioni dell'impianto con prodotti chimici non aggressivi. Tale procedura ha lo scopo di rimuovere la presenza di eventuali residui o impurità che potrebbero pregiudicare il buon funzionamento della caldaia.

A seguito del lavaggio è necessario un trattamento dell'impianto.

La garanzia convenzionale non coprirà eventuali problematiche derivanti dalla inosservanza di tali disposizioni.

#### Verificare:

- Che la caldaia sia adatta al tipo di gas distribuito (vedere l'etichetta adesiva).  
Nel caso sia necessario adattare la caldaia ad un tipo di gas diverso vedere la sezione "TRASFORMAZIONE GAS" a pagina 66.
- Che le caratteristiche delle reti di alimentazione elettrica, idrica, gas siano rispondenti a quelli di targa.

Lo scarico dei prodotti della combustione deve essere realizzato utilizzando esclusivamente i kit di espulsione fumi forniti dal costruttore, poiché essi sono parte integrante della caldaia.

Per il gas GPL (Butano G30 - Propano G31), l'installazione deve inoltre essere conforme alle prescrizioni delle società distributrici e rispondere ai requisiti delle norme tecniche e leggi vigenti.

La valvola di sicurezza deve essere collegata ad un idoneo condotto di scarico per evitare allagamenti in caso di intervento della stessa.

Il sifone dello scarico condensa deve essere collegato al condotto di scarico condensa domestico, deve essere ispezionabile e deve essere realizzato in modo da evitare il congelamento della condensa (UNI 11071 e norme correlate).

L'installazione elettrica deve essere conforme alle norme tecniche; in particolare:

- La caldaia deve essere **obbligatoriamente** collegata ad un efficace impianto di terra mediante l'apposito morsetto.
- In prossimità della caldaia deve essere installato un interruttore onnipolare che consenta la disconnessione completa nelle condizioni della categoria di sovratensione III. Per i collegamenti elettrici consultare la sezione "Collegamento elettrico" a pagina 46.
- **I conduttori elettrici per il collegamento del comando remoto e della sonda esterna alla caldaia** devono percorrere canaline diverse da quelli a tensione di rete (230 V), poiché alimentati a bassa tensione di sicurezza.

### 5.2 Precauzioni per l'installazione

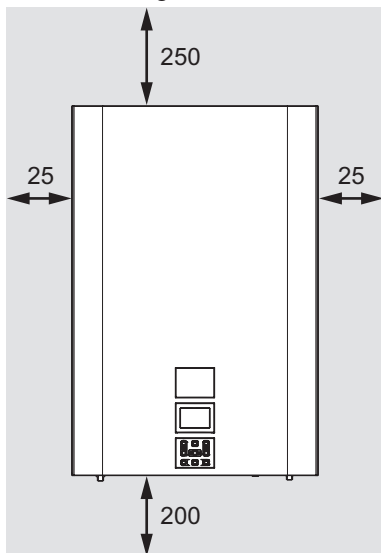


**Per l'installazione attenersi alle seguenti prescrizioni:**

- Fissare la caldaia ad una parete resistente.
- Rispettare le misure del condotto di evacuazione fumi (riportate nella sezione "Dimensioni e lunghezze scarichi fumi" a pagina 41) e i sistemi corretti di installazione del condotto raffigurati nel foglio istruzione fornito assieme al kit tubi espulsione fumi.

# INSTALLAZIONE

- Lasciare intorno all'apparecchio le distanze minime indicate in Figura 5.1.



Tutte le misure sono in mm

Figura 5.1

- Lasciare 5 cm di spazio libero davanti alla caldaia nel caso di inserimento in un mobile, riparo, nicchia.
- Nel caso di un vecchio impianto di riscaldamento, prima di installare la caldaia, eseguire una accurata pulizia, in modo da asportare i depositi fangosi formatisi nel tempo.
- È consigliabile dotare l'impianto di un filtro di decantazione, o utilizzare un prodotto per il condizionamento dell'acqua in esso circolante. Quest'ultima soluzione in particolare, oltre a ripulire l'impianto, esegue un'operazione anticorrosiva favorendo la formazione di una pellicola protettiva sulle superfici metalliche e neutralizza i gas presenti nell'acqua.



**Riempimento dell'impianto di Riscaldamento:**

- In caso di installazione della caldaia in locali

dove la temperatura ambiente può scendere al di sotto di 0°C, si consiglia di prendere gli opportuni provvedimenti al fine di evitare danneggiamenti alla stessa caldaia.

- Non aggiungere prodotti antigelo o anticorrosione nell'acqua di riscaldamento in errate concentrazioni e/o con caratteristiche chimico/fisiche incompatibili con i componenti idraulici della caldaia.

Il costruttore non si assume nessuna responsabilità per eventuali danni.

**Informare l'utente sulla funzione antigelo della caldaia e sugli eventuali prodotti chimici immessi nell'impianto di riscaldamento.**

## 5.3 Installazione del supporto caldaia

La caldaia è corredata di supporto per il montaggio.

È disponibile una dima di carta (a corredo) contenente tutte le misure ed informazioni per la corretta installazione del supporto.

L'impianto idraulico e del gas deve terminare con raccordi femmina rispettivamente da 3/4" per il raccordo gas e la mandata e ritorno riscaldamento e da 1/2" per entrata e uscita sanitaria, oppure con tubi in rame a saldare rispettivamente del  $\varnothing$  18 mm e  $\varnothing$  14 mm.

Per misure e dati utili vedere le sezioni "Dimensioni" a pag. 39, "Raccordi" a pag. 38, "Dimensioni e lunghezze scarichi fumi" a pag. 41.

## 5.4 Raccordi



**Per il collegamento tra caldaia e impianto è disponibile un KIT RACCORDI da ordinare separatamente.**

# INSTALLAZIONE

La caldaia utilizza i seguenti raccordi:

	Rubinetto	Ø tubo	Raccordo rapido
MR		Ø 16/18	G 3/4 M
US		Ø 12/14	G 1/2 M
Gas	G 3/4 M	Ø 16/18	
ES	G 1/2 M	Ø 12/14	
RR		Ø 16/18	G 3/4 M

Raccordo della valvola di sicurezza 3 bar G1/2F

## 5.5 Dimensioni

La caldaia rispetta le seguenti dimensioni:

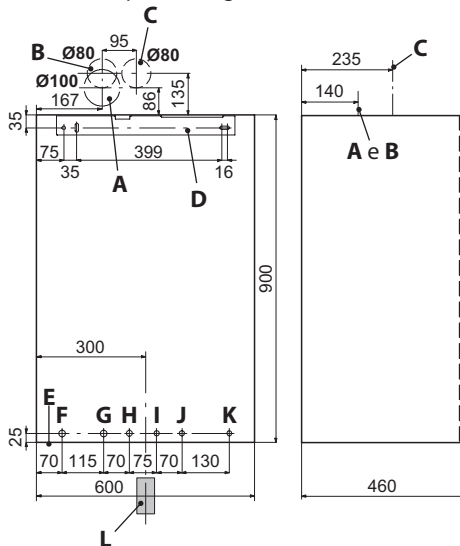


Figura 5.2

- A** Espulsione fumi / aspirazione aria (coassiale Ø 100/60)
- B** Espulsione fumi (sdoppiato Ø 80)
- C** Aspirazione aria (sdoppiato Ø 80)
- D** Supporto di fissaggio caldaia
- E** Area posizionamento canaline connessioni elettriche
- F** Gas
- G** RR - Ritorno Riscaldamento
- H** MR - Mandata Riscaldamento
- I** RS - Ricircolo Sanitario

- J** US - Uscita Sanitaria
- K** ES - Entrata Sanitaria
- L** Area per posizionare il tubo scarico condensato

## 5.6 Montaggio della caldaia



In prossimità della caldaia si deve **OBBLIGATORIAMENTE** installare un rubinetto di intercettazione per il gas.



Per la tenuta del collegamento tra rubinetto e linea gas utilizzare **ESCLUSIVAMENTE** una guarnizione piana.



Prevedere l'installazione di un rubinetto di intercettazione in ingresso acqua sanitaria.



Le figure rappresentate in questo libretto indicano solo una delle possibili soluzioni nell'installazione di rubinetti, tubi e raccordi.

- Togliere i tappi di protezione dalle tubazioni della caldaia.
- Agganciare la caldaia sul supporto.
- Avvitare i rubinetti e i raccordi rapidi sull'impianto idraulico.
- Avvitare i rubinetti e i raccordi rapidi sull'impianto idraulico.

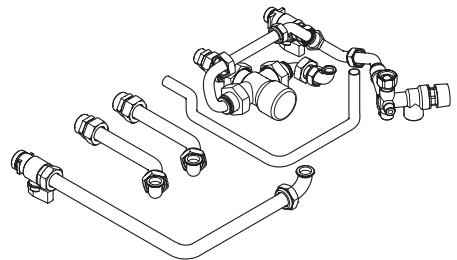


Figura 5.3

- Se l'impianto idraulico di riscaldamento si sviluppa sopra il piano caldaia è consigliabile installare dei rubinetti per poter sezionare l'im-

# INSTALLAZIONE

pianto per eventuali manutenzioni.

- Inserire i tronchetti di tubo cartellati nei rubinetti e nei raccordi rapidi.
- Bloccare le tubazioni interponendo le guarnizioni da 1/2" e 3/4" tra i raccordi della caldaia.

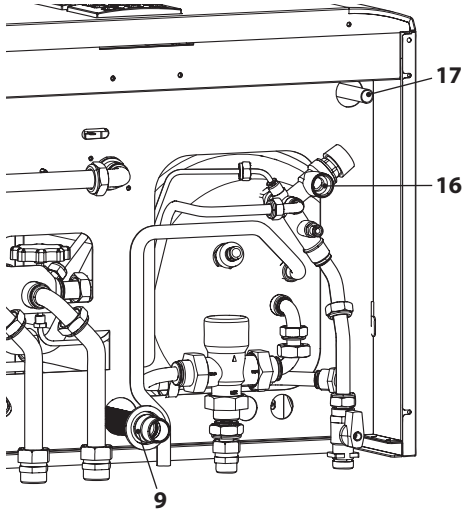


Figura 5.4

- Eseguire la prova di tenuta dell'impianto di alimentazione gas.
- Collegare lo scarico delle valvole di sicurezza 16 e 17 in Figura 5.4 ad un imbuto di scarico.
- Inserire il tubo flessibile di scarico condensa 9 in Figura 5.4 all'interno del condotto di scarico condensa domestico o nell'imbuto di scarico della valvola di sicurezza, qualora lo scarico sia idoneo a ricevere condensa acida.

## 5.7 Installazione del condotto di espulsione fumi

Consultare il foglio fornito assieme al kit prescelto, per una corretta installazione del condotto fumi.

I tratti orizzontali dei tubi fumi devono avere una pendenza di circa 1.5 gradi (25 mm per metro), pertanto il terminale deve risultare più alto dell'imbocco lato caldaia.

Il solo tubo coassiale con terminale deve essere orizzontale poiché il tubo di scarico è già realiz-

zato con la pendenza giusta.

## Sistema CORRETTO di realizzazione scarico concentrico a parete

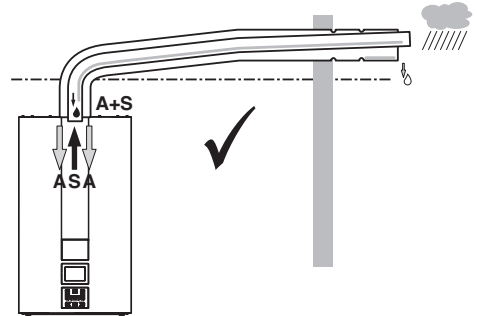


Figura 5.5

A = aspirazione aria  
S = scarico fumi

## Sistemi CORRETTI di realizzazione scarico fumi / aspirazione aria sdoppiato

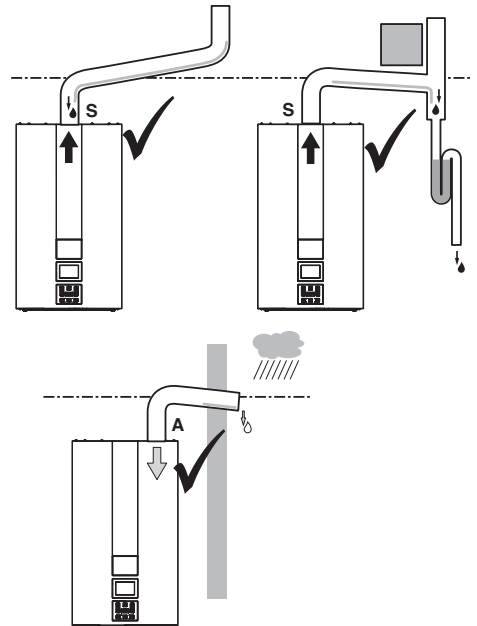


Figura 5.6

A = aspirazione aria  
S = scarico fumi



# INSTALLAZIONE

## Sistemi NON CORRETTI di realizzazione scarico fumi / aspirazione aria sdoppiato

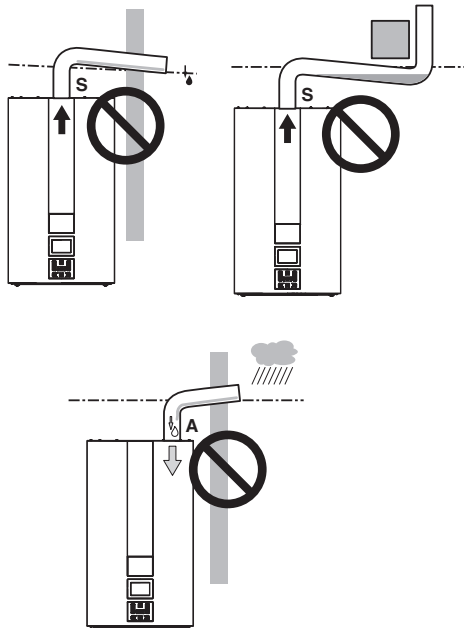


Figura 5.7

A = aspirazione aria  
S = scarico fumi

## 5.8 Dimensioni e lunghezze scarichi fumi

Lo scarico fumi/aspirazione aria può essere realizzato nelle modalità:

C13 C33 C43 C53 C63 C83 B23P

Consultare il foglio fornito assieme al kit prescelto, in imballo separato.

I tratti orizzontali dei tubi fumi devono avere una pendenza di circa 1,5 gradi (25 mm per metro).



**Il terminale deve risultare più alto dell'imbotto lato caldaia.**

Il solo tubo coassiale con terminale deve essere orizzontale poiché il tubo di scarico è già realizzato con la pendenza giusta.

Sono disponibili i seguenti kit da connettere alla

caldaia:

### Kit scarico fumi a parete (Figura 5.8 A)

C13

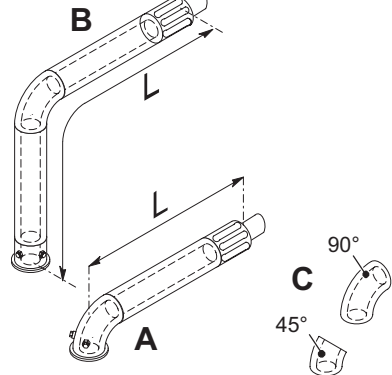


Figura 5.8

Condotto coassiale Ø 60/100 mm con lunghezza nominale di 915 mm.

Questo kit consente lo scarico dei fumi nella parete posteriore o a lato della caldaia.

La lunghezza minima del condotto non deve essere inferiore a 0,5 m, mentre quella max con l'ausilio di prolunghe non deve superare i 10 m.

### Kit scarico fumi verticale con curva a 90° (Figura 5.8 B)

Condotto coassiale Ø 60/100 mm.

Questo kit consente di alzare l'asse di scarico della caldaia di 635 mm.

La lunghezza non deve essere inferiore a 0,5 m, mentre quella max con l'ausilio di prolunghe non deve superare i 10 m in orizzontale e comunque il terminale deve scaricare sempre in orizzontale.

### Curve supplementari a 45° o a 90° (Figura 5.8 C)

Curve coassiali Ø 60/100 mm.

Queste curve quando utilizzate nel condotto riducono la lunghezza max del condotto fumi di:

Per la curva da 45° perdita	0,5 m
Per la curva da 90° perdita	1 m

# INSTALLAZIONE

## Kit condotti sdoppiati aspirazione scarico Ø 80 mm (Figura 5.9 - Figura 5.10 - Figura 5.11)

Questo kit permette di separare lo scarico fumi dall'aspirazione aria. I terminali possono essere inseriti in apposite canne fumarie progettate a tale scopo, o scaricare fumo o prelevare aria direttamente a parete.

Nota: Quando alla caldaia è abbinato un kit scarico fumi sdoppiato, bisogna inserire tra la caldaia e il tronchetto aspirazione aria e il diaframma (Figura 5.9).

M262.2025SB/T	Diaframma aria
Per lunghezze da 0,5 m a 20 m	Ø 40 mm
Per lunghezze da 20 m a 40 m	Ø 50 mm
M262.3035SB/T	Diaframma aria
Per lunghezze da 0,5 m a 40 m	Ø 50 mm

Il diaframma Ø 50 mm è inserito nella confezione del kit fumi sdoppiatore Ø 80 mm mentre il diaframma Ø 40 mm è inserito nell'imballo caldaia.

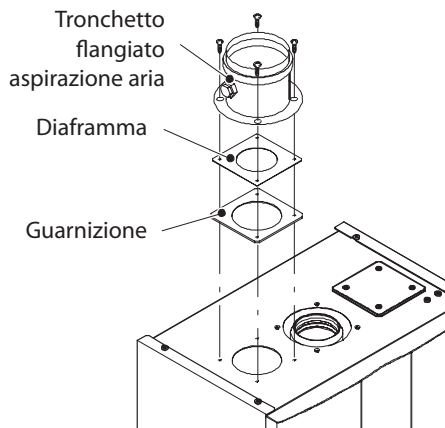


Figura 5.9

**N.B.:** I terminali dei tubi di aspirazione aria ed espulsione fumi non possono essere posizionati su muri contrapposti dell'edificio (EN 483).

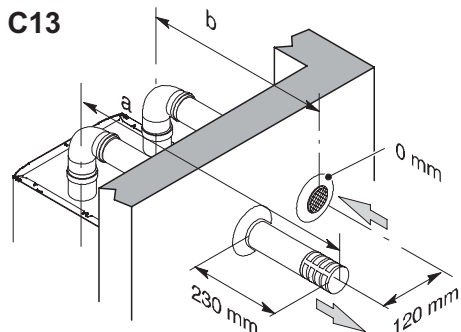


Figura 5.10

La lunghezza minima dei tubi non deve essere inferiore a 0,5 m, mentre la somma dei tratti **A + B** max realizzabile con l'ausilio di prolunghe non deve superare i 40 m, vedi anche tabella per diaframma aria.

Sono disponibili anche curve Ø 80 mm a 90° e a 45° che riducono la lunghezza totale max dei condotti di:

Per la curva da 45° perdita	0,9 m
Per la curva da 90° perdita	1,65 m

# INSTALLAZIONE

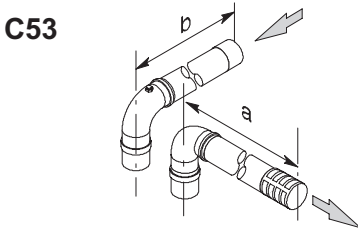
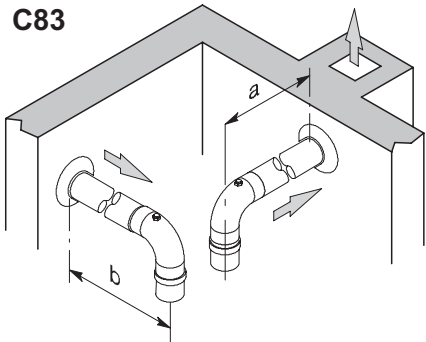
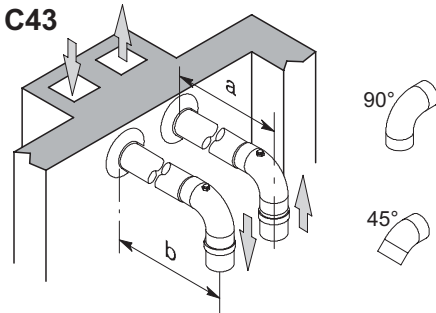


Figura 5.11

## TIPO C<sub>63</sub>

Nel caso di utilizzo di condotti e terminali di altro produttore (Tipo C<sub>63</sub>), è necessario che questi siano omologati e nel caso del condotto fumi è necessario utilizzare materiali compatibili con i prodotti di condensazione.

Nella fase di dimensionamento dei condotti tenere conto del valore di prevalenza residua al ventilatore:

Pressione statica utile alla portata termica nominale	25 kW	90	Pa
	35 kW	90	Pa
Sovratemperatura fumi	25 kW	93	°C
	35 kW	98	°C
Ricircolo massimo di CO <sub>2</sub> nel condotto di aspirazione	25 kW	0,95	%
	35 kW	0,95	%

## TIPO C<sub>83</sub> (Figura 5.12)

La caldaia che installa questo tipo di scarico deve prelevare l'aria comburente dall'esterno e scaricare i fumi nel camino individuale o collettivo progettato per tale scopo.

Figura 5.12

## Kit scarico fumi a tetto (Figura 5.13)

Condotto coassiale Ø 80/125 mm con altezza nominale 0,96 m.

Questo kit permette di scaricare direttamente a tetto.

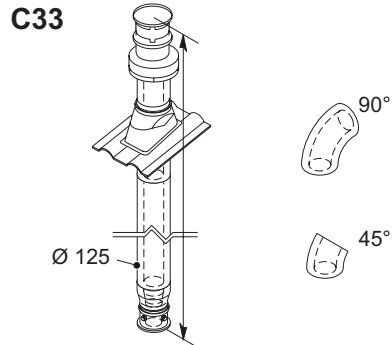


Figura 5.13

Sono disponibili delle prolunghe per raggiungere l'altezza massima.

La sua altezza max con prolunghe è di 10 m.

Sono disponibili anche curve coassiali Ø 80/125 mm a 90° e a 45° che riducono la lunghezza totale max dei condotti di:

Per la curva da 45° perdita	0,5 m
Per la curva da 90° perdita	1 m

## TIPO B<sub>23P</sub> (Figura 5.14)

Questo tipo di scarico fumi preleva l'aria comburente necessaria nello stesso locale in cui è

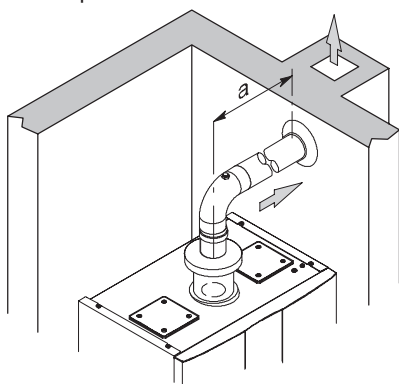
# INSTALLAZIONE

installata la caldaia, lo scarico dei prodotti della combustione deve essere verso l'esterno e può essere a parete o a camino.



**Nel locale dov'è installata la caldaia realizzare l'idonea presa d'aria per l'apporto dell'aria comburente e la ventilazione dell'ambiente.**

Per un buon funzionamento, il ricambio di aria minimo necessario deve essere di 2 m<sup>3</sup>/h per ogni kW di portata termica.



**B<sub>23P</sub>**

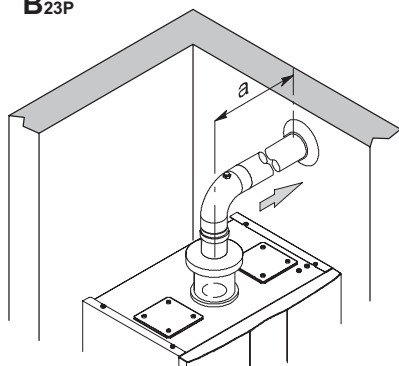


Figura 5.14

La lunghezza minima dei tubi non deve essere inferiore a 0,5 m, mentre la somma dei tratti **A + B** max realizzabile con l'ausilio di prolunghe non deve superare i 40 m, vedi anche tabella per diaframma aria.

Sono disponibili anche curve Ø 80 mm a 90° e a 45° che riducono la lunghezza totale max dei condotti di:

Per la curva da 45° perdita	0,9 m
Per la curva da 90° perdita	1,65 m

## **Kit scarico per esterni (Figura 5.15)**

Questo kit permette di scaricare direttamente il fumo in canna fumaria (progettate a tale scopo) o all'esterno, mentre preleva l'aria comburente direttamente dall'ambiente dove è installata la caldaia.

Sono disponibili prolunghe per raggiungere le lunghezze massime ammissibili.

La lunghezza minima del tubo di espulsione non deve essere inferiore a 0,5 m, mentre quella max realizzabile con l'ausilio di prolunghe non deve superare i 15 m.

Sono disponibili anche curve Ø 80 mm a 90° e a 45° che riducono la lunghezza totale max dei condotti di: vedi tabella precedente.

**B<sub>23P</sub>**

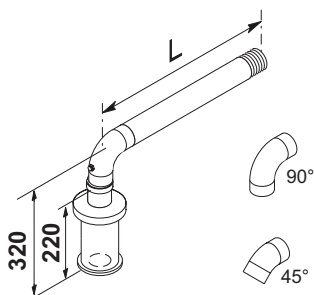


Figura 5.15

## **5.9 Intubamento canna fumaria tipo**

**C<sub>63</sub>**

### **Intubamento canna fumaria con un kit fumi in Propilene liscio o acciaio inox liscio**

Sono disponibili kit da Ø80 mm, Ø60 mm o Ø50 mm per l'espulsione fumi (a) mentre l'aspirazione aria (b) è sempre da Ø80 mm.

Quando si realizza sistema intubato anche l'intercapedine tra camino, canna fumaria o condotto

# INSTALLAZIONE

intubato e la parete interna del vano tecnico deve essere ad uso esclusivo del sistema.

Tutti i componenti devono essere realizzati con materiali avente classe di reazione al fuoco A1 secondo la UNI EN 13501-1. **In particolare non è ammesso l'utilizzo di tubi metallici flessibili estensibili.**

Il camino deve ricevere lo scarico del solo canale da fumo collegato all'apparecchio; non sono quindi ammesse canne fumarie collettive né il convogliamento nel medesimo camino o canale da fumo di scarichi di cappe sovrastanti apparecchi di cottura di alcun genere né scarichi provenienti da altri generatori.

Pertanto, nel momento in cui si utilizza un camino preesistente per installare al suo interno un condotto intubato per l'evacuazione dei prodotti della combustione di qualsiasi genere di apparecchio, tale camino diventa ad uso esclusivo del condotto intubato e non può contenere altre tipologie di tubazioni (ad esempio gas, riscaldamento, solare, ecc.) né cavi di alcun genere (elettrici, antenne TV, ecc.). Può però essere utilizzato, qualora lo spazio sia sufficiente, per installare altri condotti intubati allacciati anche ad apparecchi a diverso combustibile, purché siano rispettate le distanze previste dalla normativa.



**È inoltre necessario inserire alla base dei kit fumi un sifone raccogli condensa poiché la caldaia non è idonea a ricevere la condensa provenienti dal sistema di evacuazione dei prodotti della combustione.**

	Sdoppiato C63		
	80+80 (a+b)	60+80 (a+b)	50+80 (a+b)
<b>25 kW</b>	40,0 m	16,0 m	9,0 m
<b>35 kW</b>	40,0 m	13,0 m	6,5 m

Per ogni curva supplementare togliere dalla lunghezza totale 1,5 m.

Per ogni collegamento a T togliere dalla lunghezza totale 1,7 m.

Per tubi di Propilene corrugato o acciaio inox corrugato doppia parete diminuire la lunghezza utile del 15%.



**I materiali delle tubazioni devono essere idonei all'uso con questa tipologia di apparecchio.**

**I tratti rettilinei devono essere privi di deformazioni e adeguatamente sostenuti.**

**Le giunzioni devono essere a tenuta e anti-sfilamento.**

**Inserire sopra la caldaia il kit di tronchetti prelievo fumi.**

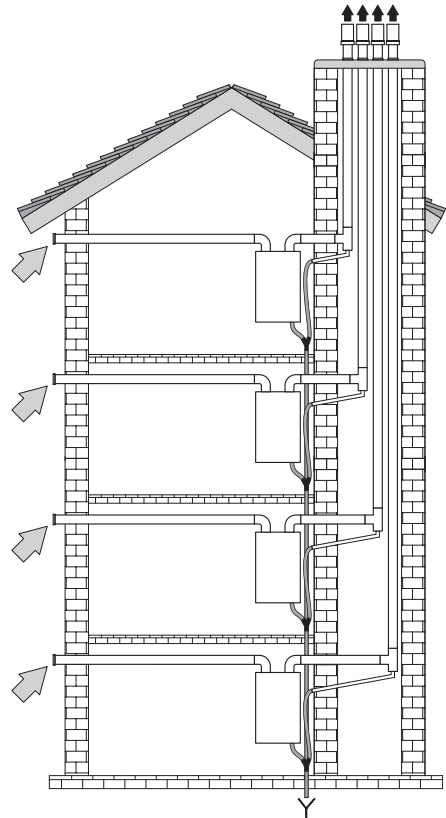


Figura 5.16

# INSTALLAZIONE

## 5.10 Posizionamento dei terminali di tiraggio

I terminali di tiraggio devono:

- essere posizionati sulle pareti perimetrali esterne dell'edificio o sul tetto;
- rispettare le distanze minime di Figura 5.17 ed eventuali norme nazionali e locali vigenti.

### Posizione del terminale

	mm
<b>A</b> Sotto finestra o altra apertura	600
<b>B</b> Adiacente ad una finestra o porta	400
<b>B</b> Adiacente ad una apertura di aerazione o ventilazione	600
<b>C</b> Fianco balcone	1 000
<b>D</b> Sotto grondaia o tubi di scarico	300
<b>E</b> Sotto cornicioni	300
<b>F</b> Sotto balconi	300
<b>G</b> Sotto tetto di autorimessa	<b>NO</b>
<b>H</b> Da tubi di scarico verticale	300
<b>I</b> Da angoli interni	300
<b>J</b> Da angoli esterni	300
<b>K</b> Dal suolo o da altro piano di calpestio	2 200
<b>L</b> Da una superficie frontale prospiciente senza aperture	2 000
<b>M</b> Da un'apertura frontale prospiciente	3 000
<b>N</b> Da una apertura nell'autorimessa	<b>NO</b>
<b>O</b> Fra due terminali in verticale nella stessa parete	1 500
<b>P</b> Fra due terminali in orizzontale nella stessa parete	1 000
<b>Q</b> Sopra la falda di un tetto con inclinazione inferiore o uguale a 30° *	350
<b>Q</b> Sopra la falda di un tetto con inclinazione superiore a 30° *	600
<b>R</b> Sopra un tetto piano *	300
<b>S</b> Da una parete *	600
<b>S</b> Da due pareti ad angolo *	1 000

\* Terminale a tetto

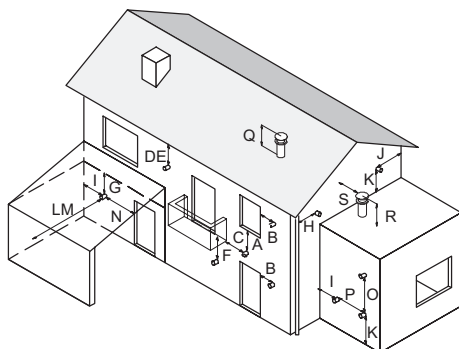


Figura 5.17

## 5.11 Collegamento elettrico

- Togliere il pannello frontale della caldaia come illustrato nella sezione "Smontaggio pannelli carrozzeria" a pagina 69.
- Individuare il coperchio copri morsettiera **M** (Figura 5.18) ed aprirlo.

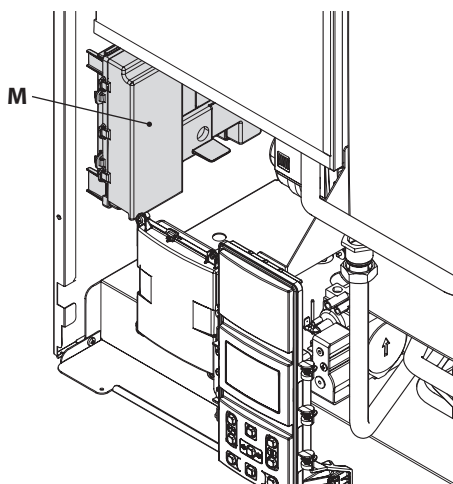


Figura 5.18

### Collegamento alla rete di alimentazione elettrica

- Collegare il cavo di alimentazione elettrica proveniente dall'interruttore onnipolare alla morsettiera di alimentazione elettrica della caldaia

# INSTALLAZIONE

Figura 5.19 rispettando la corrispondenza della linea (filo marrone) e del neutro (filo azzurro).

- **Collegare il filo di terra (giallo/verde) ad un efficace impianto di terra.**



**Il filo di terra deve essere il più lungo dei fili di alimentazione elettrica.**

Il cavo o il filo di alimentazione elettrica dell'apparecchio, deve avere sezione non inferiore a 0,75 mm<sup>2</sup>, deve essere mantenuto distante da parti calde o taglienti e comunque attenersi alle norme tecniche vigenti.

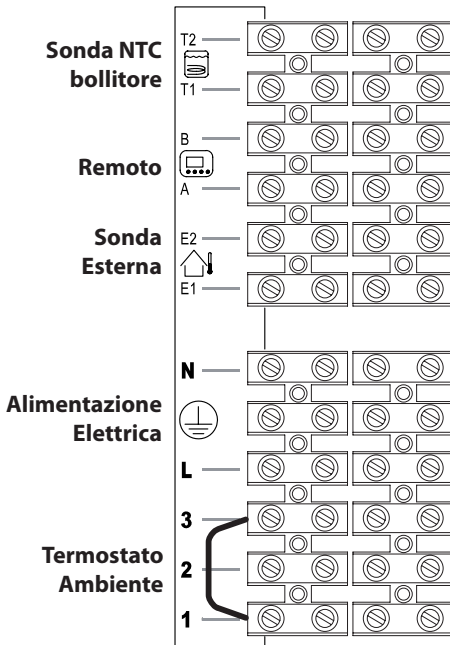


Figura 5.19

Il percorso del cavo o dei fili di alimentazione elettrica della caldaia e del termostato ambiente devono seguire il percorso indicato in Figura 5.20.

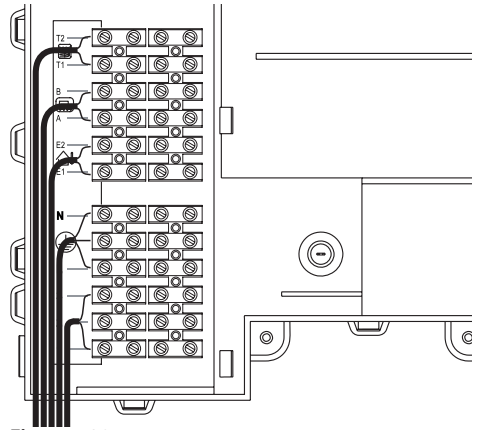


Figura 5.20

Far fuoriuscire i cavi dalla caldaia utilizzando gli appositi pressacavi N (Figura 5.21).

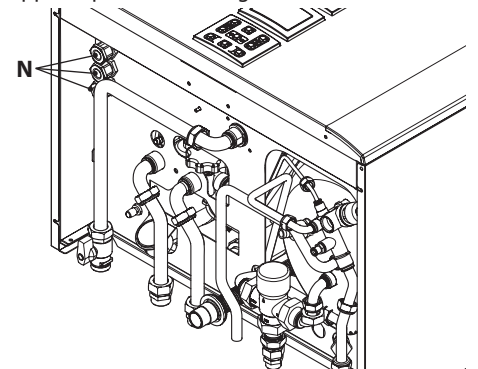


Figura 5.21

## 5.12 Collegamento di un termostato ambiente o valvole di zona

Per il collegamento di un termostato ambiente servirsi dei morsetti indicati in Figura 5.19.

**Collegando un qualsiasi tipo di termostato ambiente, il ponticello elettrico presente tra "1 e 3" va tolto.**

I conduttori elettrici del termostato ambiente vanno inseriti tra i morsetti "1 e 3" come in Figura 5.22.

# INSTALLAZIONE



Attenzione a non collegare cavi in tensione sui morsetti "1 e 3".

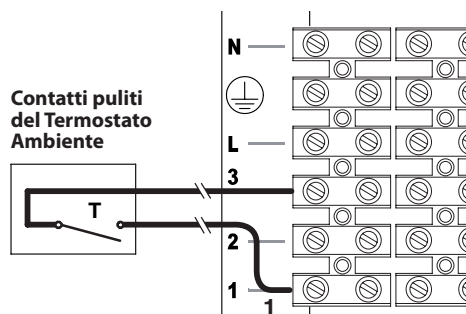


Figura 5.22

Il termostato deve essere di classe di isolamento II (□) o deve essere correttamente collegato a terra.

## Collegamento di valvole di zona comandate da termostato ambiente

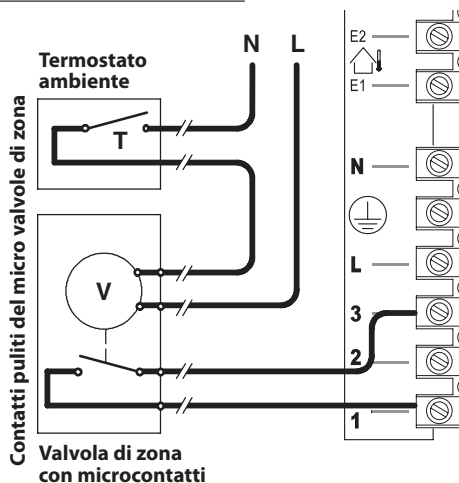


Figura 5.23

Per il collegamento di valvole di zona servirsi dei morsetti termostato ambiente indicati in Figura 5.19 e Figura 5.20. I conduttori elettrici dei contatti del micro della valvola di zona vanno inseriti nei morsetti "1 e 3" della morsettiera termostato ambiente come in Figura 5.20.

Il ponticello elettrico presente tra "1 e 3" va tolto.



Attenzione a non collegare cavi in tensione sui morsetti "1 e 3".

Il percorso del cavo o dei fili di alimentazione elettrica della caldaia e del termostato ambiente devono seguire il percorso indicato in Figura 5.20.

Far fuoriuscire i cavi dalla caldaia utilizzando gli appositi pressacavi N (Figura 5.21).

## Collegamento di una valvola di zona controllata dal comando remoto

Collegando una valvola di zona ai morsetti della scheda ausiliare e il comando remoto agli appositi morsetti è possibile controllare questa zona con lo stesso comando remoto.

Inoltre se presente un'altra zona comandata da un termostato ambiente è possibile regolare le due zone con temperature di mandata diverse.

Per ottenere questo settaggio bisogna entrare in programmazione (premendo contemporaneamente per 10 secondi i tasti 20 - 23 - 24 (Figura 5.25) fino a far apparire sul display LCD le lettere P01 e il valore del parametro, indicanti l'entrata nel "parametro 01"), scorrere i vari parametri utilizzando i tasti 23 o 24 (Figura 5.25) fino a far apparire sul display LCD le lettere P04 e il valore del parametro, indicanti l'entrata nel "parametro 04" (Figura 5.24).



Figura 5.24

Utilizzando i tasti 18 o 19 modificare il valore del parametro da 00 a 01 o 02 valido per differenziare le temperature di mandata impianto riscaldamento.



# INSTALLAZIONE

## Parametro P04 a valore 01

In questa configurazione con una richiesta simultanea delle due zone la temperatura di mandata si regola alla temperatura della zona più alta.

## Parametro P04 a valore 02

In questa configurazione con una richiesta simultanea delle due zone la temperatura di mandata si regola alla temperatura della zona più bassa.

Premendo il tasto 20 si ottiene la conferma del valore inserito.

Per uscire senza confermare il valore modificato premere il tasto 23 o 24.

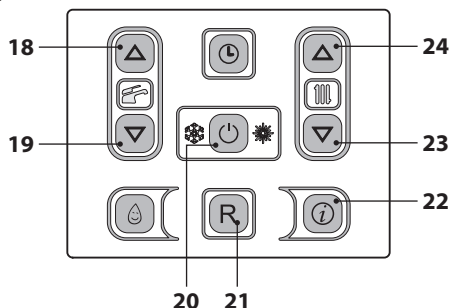


Figura 5.25

Per il collegamento della valvola di zona servirsi dei morsetti della scheda ausiliare **N** (neutro comune), **L (NO)** linea 230V ~ (valvola apre impianto riscaldamento), **L (NC)** linea 230V ~ (valvola chiude impianto riscaldamento) Figura 5.26.

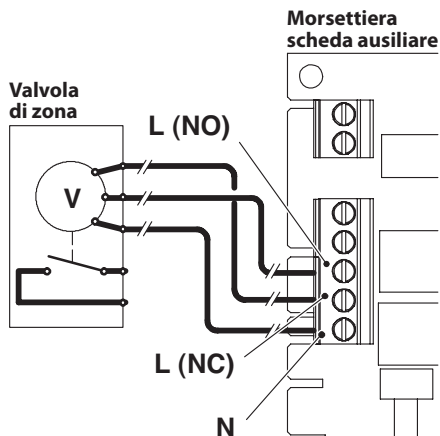


Figura 5.26

Per il collegamento del remoto servirsi dei morsetti indicati in Figura 5.30.

## 5.13 Funzionamento antilegionella

La modalità Antilegionella serve ad eliminare eventuali microrganismi, portando la temperatura dell'acqua contenuta nel bollitore oltre i 65°C per un periodo massimo di 15 minuti.

### Sequenza per il settaggio

Entrare in "modalità programmazione" premendo contemporaneamente per 10 secondi i tasti 20 - 23 - 24 (Figura 5.28) fino a far apparire sul display LCD le lettere P01 e il valore del parametro, indicanti l'entrata nel "parametro 01" (Figura 5.27).

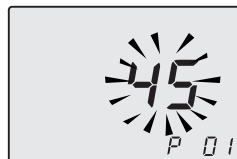


Figura 5.27

# INSTALLAZIONE

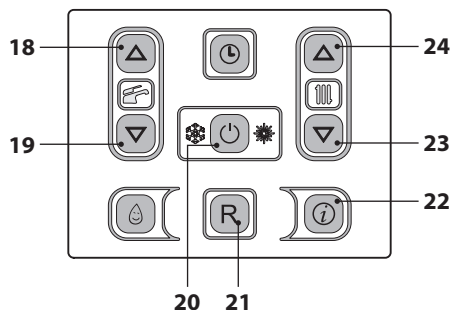


Figura 5.28

Scorrere i vari parametri utilizzando i tasti 23 o 24 fino a far apparire sul display LCD le lettere P17 e il valore del parametro, indicanti l'entrata nel "parametro 17" (Figura 5.29).

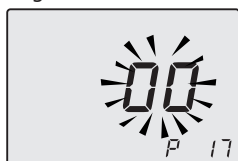


Figura 5.29

Utilizzando i tasti 18 o 19 è possibile modificare il valore del parametro 17 da un minimo di 00 ad un massimo di 02.

LCD	Frequenza d'impiego
00	OFF
01	ogni 2 giorni
02	ogni 3 giorni

Tale funzione diventa attiva dopo 12 ore dalla sua impostazione.

Per uscire senza confermare il valore modificato premere il tasto 23 o 24.

L'uscita dalla "modalità programmazione" avviene in modo automatico, dopo 15 minuti, o togliendo l'alimentazione.

## 5.14 Installazione della sonda esterna di temperatura (opzionale)

La sonda esterna deve essere installata su una parete esterna dell'edificio evitando:

- L'irraggiamento diretto dei raggi solari.
- Pareti umide o soggette a formazioni di muffa.
- L'installazione in prossimità di ventilatori, bocchette di scarico o camini.

## 5.15 Collegamento elettrico tra caldaia e sonda esterna

Per il collegamento della sonda esterna alla caldaia utilizzare conduttori elettrici con sezione non inferiore a 0,50 mm<sup>2</sup>.

**I conduttori elettrici per il collegamento della sonda esterna alla caldaia devono percorrere canaline diverse da quelli a tensione di rete (230 V), poiché alimentati a bassa tensione di sicurezza e la loro lunghezza massima non deve superare i 20 metri.**

Per il collegamento della sonda esterna servirsi dei morsetti indicati in Figura 5.30.

# INSTALLAZIONE

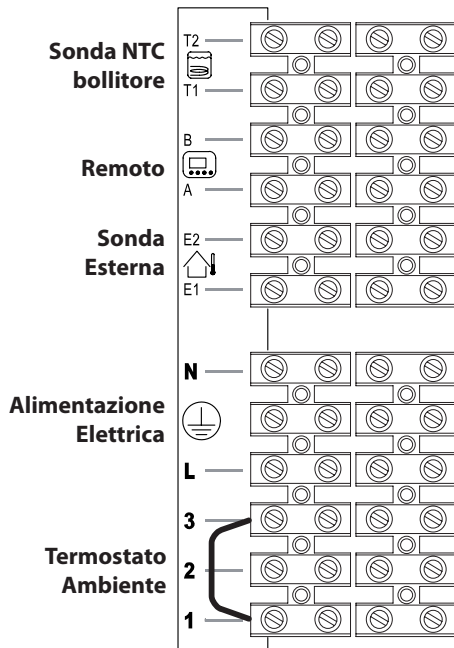


Figura 5.30

Il percorso dei fili di collegamento della sonda esterna devono seguire il percorso indicato in Figura 5.20.

Far fuoriuscire i cavi dalla caldaia utilizzando gli appositi pressacavi **N** (Figura 5.21).

## 5.16 Collegamento elettrico del remoto (opzionale)

Per il collegamento del remoto servirsi dei morsetti indicati in Figura 5.30.

Per il collegamento del comando remoto alla caldaia vedi anche il libretto del **COMANDO REMOTO**.

**Il ponticello elettrico collegato nella morsettiere termostato ambiente tra i morsetti "1 e 3" non va rimosso** Figura 5.30.

Il percorso del cavo del comando remoto deve seguire il percorso indicato in Figura 5.20.

Far fuoriuscire i cavi dalla caldaia utilizzando gli appositi pressacavi **N** (Figura 5.21).

## 5.17 Abilitazione funzionamento con sonda esterna da remoto

In caldaia il funzionamento con sonda esterna deve essere abilitato.

Agendo sulla programmazione del **REMOTO** (se installato) si può abilitare il suo funzionamento.

- Premere per più di 3 secondi il pulsante **IP** per entrare in modalità **INFO**.

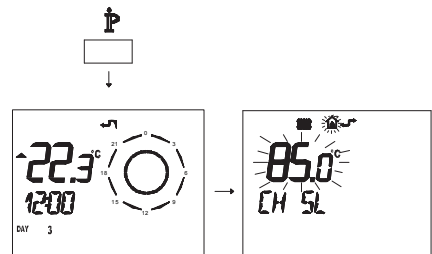


Figura 5.31

Premere contemporaneamente i pulsanti **DAY** e **ON/OFF** per entrare nella programmazione trasparente (Figura 5.32)

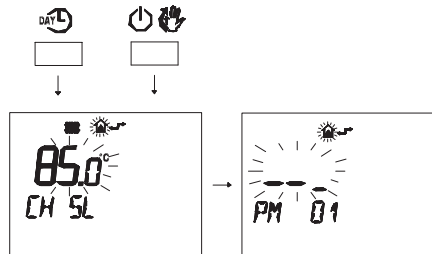


Figura 5.32

- Premere i pulsanti **F** ▼ o **F** ▲ per visualizzare la programmazione "**PM15**" abilitazione della sonda esterna (Figura 5.33).

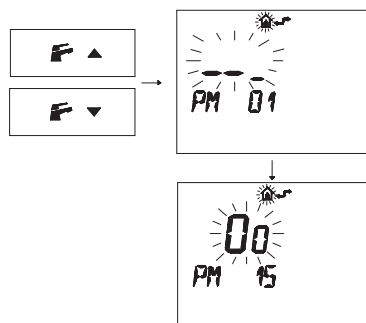


Figura 5.33

- Modificare il SET programmato agendo sui pulsanti ▲ o ▼ fino a visualizzare un **set di 60**, aspettare che il numero programmato cominci a lampeggiare (Figura 5.34)

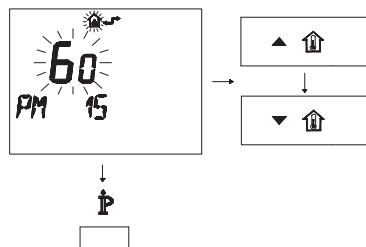


Figura 5.34

- Per uscire dalla programmazione premere il pulsante .

## 5.18 Settaggio del coefficiente K della sonda esterna

La caldaia è settata con un coefficiente K uguale a zero per il funzionamento della caldaia senza sonda collegata.

Se alla caldaia **NON È COLLEGATO** il comando remoto (opzionale) riferirsi alla Figura 5.35.

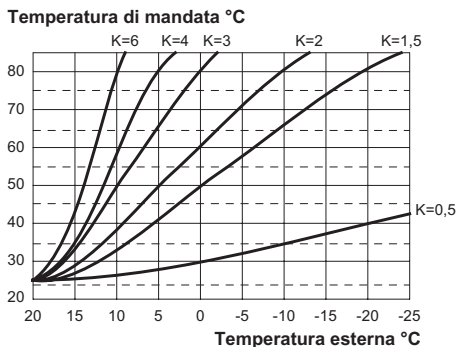


Figura 5.35

Se alla caldaia **È COLLEGATO** il comando remoto (opzionale) riferirsi alla Figura 5.36. In questo caso il settaggio del coefficiente K deve essere fatto da remoto.

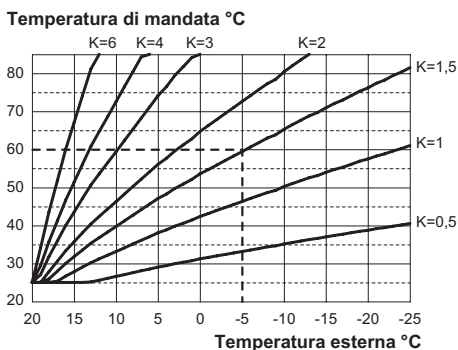


Figura 5.36

Il coefficiente K è un parametro che innalza o abbassa la temperatura di mandata caldaia al variare della temperatura esterna.

Quando si installa la sonda esterna bisogna impostare questo parametro in base al rendimento dell'impianto di riscaldamento per ottimizzare la temperatura di mandata (Figura 5.36).

Es. Per avere una temperatura di mandata all'impianto di riscaldamento di 60°C con una esterna di -5°C si deve settare un K di 1,5 (linea tratteggiata in Figura 5.36).

# INSTALLAZIONE

## Sequenza per il settaggio del coefficiente K

- Entrare in "modalità programmazione" premendo contemporaneamente per 10 secondi i tasti 20 - 23 - 24 (Figura 5.37) fino a far apparire sul display LCD le lettere **P01** e il valore del parametro, indicanti l'entrata nel "parametro 01" (Figura 5.38).

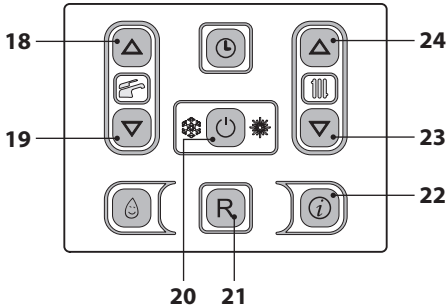


Figura 5.37

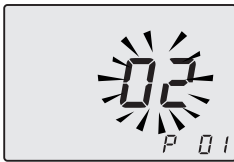


Figura 5.38

- Scorrere i vari parametri utilizzando i tasti 23 o 24 fino a far apparire sul display LCD le lettere **P15** e il valore del parametro, indicanti l'entrata nel "parametro 15" (Figura 5.39).



Figura 5.39

- Utilizzando i tasti 18 o 19 è possibile modificare il valore del parametro 15 da un minimo di **01** ad un massimo di **60** in base alla curva scelta del coefficiente K in Figura 5.36 (il valore letto sul display corrisponde a valori decimali di coefficienti K).  
Nel display si alternano le scritte **P15 - SEt** (Figura 5.40).

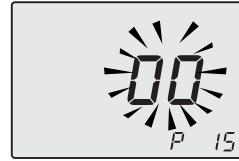


Figura 5.40

- Premendo il tasto 20 (Figura 5.37) si ottiene la conferma del valore inserito.
- Per uscire senza confermare il valore modificato premere il tasto 23 o 24.
- L'uscita dalla "modalità programmazione" avviene in modo automatico, dopo 15 minuti, o togliendo l'alimentazione.

A questo punto la temperatura di mandata impianto seguirà l'andamento in relazione al coefficiente K impostato.

Comunque se la temperatura ambiente non dovesse essere confortevole si può aumentare o diminuire la temperatura di mandata dell'impianto riscaldamento di  $\pm 15^\circ\text{C}$  agendo sui tasti 23 (diminuzione) e 24 (aumento) (Figura 5.37).

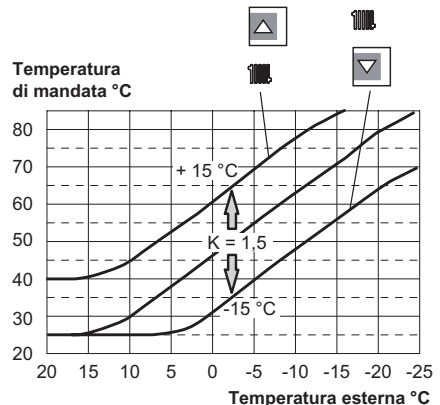



Figura 5.41

# INSTALLAZIONE

L'andamento della temperatura al variare dell'impostazione fatta con i tasti 23 e 24 per un **K 1,5** è illustrato nella Figura 5.41.

## Sequenza per il settaggio del coefficiente K con remoto collegato

Agendo sulla programmazione del REMOTO si può selezionare il settaggio del coefficiente K.

- Alimentate elettricamente la caldaia azionando l'interruttore bipolare previsto nella installazione.
- Premere per più di 3 secondi il pulsante  per entrare in modalità **INFO** (Figura 5.42).

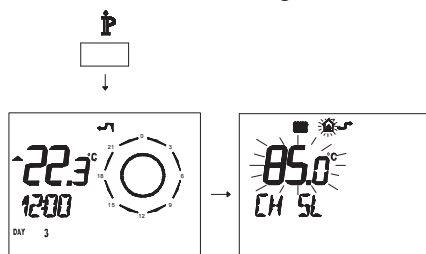



Figura 5.42

Premere il pulsante **OK**  per arrivare alla finestra **K REG** (Figura 5.43).

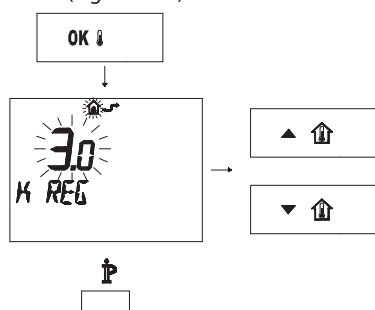



Figura 5.43

Con i pulsanti   e   è possibile modificare il valore.

Premere il pulsante  per uscire dalla modalità **INFO** (Figura 5.43).

## **5.19 Settaggio della postcircolazione della pompa**

La pompa, in funzionamento riscaldamento, è settata per una postcircolazione di circa un minuto al termine di ogni richiesta di calore.

Questo tempo può essere variato da un minimo di zero ad un massimo di quattro minuti agendo sulla programmazione, sia dal pannello comandi che dal remoto.

- Entrare in "modalità programmazione" premendo contemporaneamente per 10 secondi i tasti 20 - 23 - 24 (Figura 5.44) fino a far apparire sul display LCD le lettere **P01** e il valore del parametro, indicanti l'entrata nel "parametro 01" (Figura 5.45).

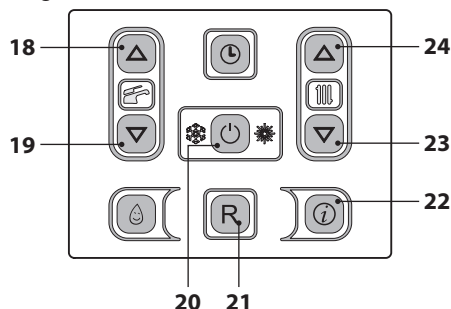


Figura 5.44

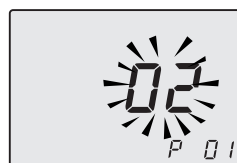


Figura 5.45

- Scorrere i vari parametri utilizzando i tasti 23 o 24 fino a far apparire sul display LCD le lettere **P11** e valore del parametro, indicanti l'entrata nel "parametro 11" (Figura 5.46).

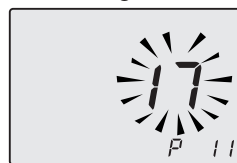


Figura 5.46

# INSTALLAZIONE

- Utilizzando i tasti 18 o 19 è possibile modificare il valore del parametro 11 da **00=0s** a **99=255s** (ogni aumento o diminuzione di una unità sul display corrisponde a 2,5 secondi). Es. 17=42 secondi.
- Nel display si alternano le scritte **P11 - SEt** (Figura 5.47).

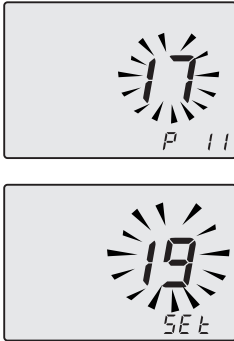


Figura 5.47

- Premendo il tasto 20 (Figura 5.44) si ottiene la conferma del valore inserito.
- Per uscire senza confermare il valore modificato premere il tasto 23 o 24.
- L'uscita dalla "modalità programmazione" avviene in modo automatico, dopo 15 minuti, o togliendo l'alimentazione.

## Programmazione tramite REMOTO

- Premere per più di 3 secondi il pulsante **P** para per entrare in modalità **INFO** (Figura 5.48).

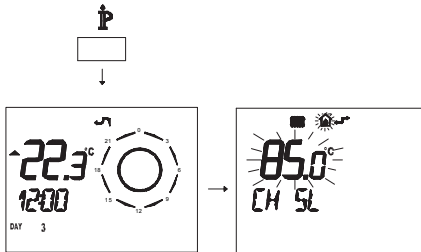


Figura 5.48

- Premere contemporaneamente i pulsanti **DAY** e **ON/OFF** per entrare nella programmazione trasparente (Figura 5.49).

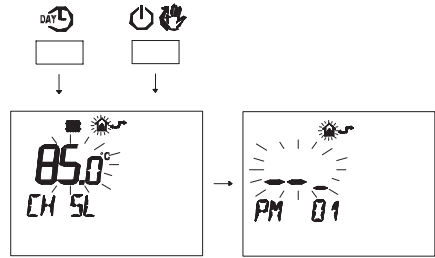


Figura 5.49

- Premere i pulsanti **F**▲ o **F**▼ per visualizzare la programmazione "**PM11**" della postcircolazione pompa (Figura 5.50).

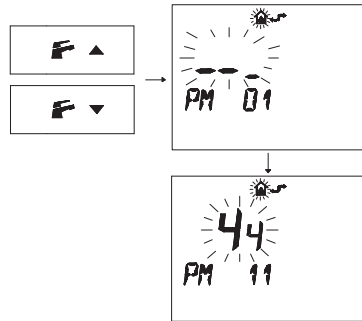


Figura 5.50

- Per modificare il SET programmato agire sui pulsanti ▲**U** o ▼**U** e aspettare che il numero programmato cominci a lampeggiare (Figura 5.51). Ogni passo incrementato o decrementato corrisponde a 1 secondo.

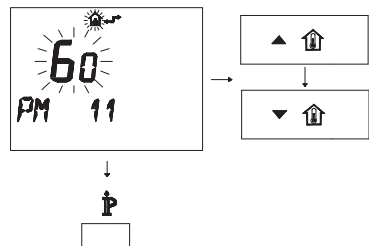


Figura 5.51

- Per uscire dalla programmazione premere il pulsante **P**.

# INSTALLAZIONE

## 5.20 Selezione della frequenza di riaccensione

Quando la caldaia funziona in riscaldamento a regime acceso/spento il tempo minimo tra due accensioni è settato in tre minuti (frequenza di riaccensione).

Questo tempo può essere variato da un minimo di zero ad un massimo di otto minuti e mezzo agendo sulla programmazione, sia dal pannello comandi che dal remoto.

- Entrare in "modalità programmazione" premendo contemporaneamente per 10 secondi i tasti 20 - 23 - 24 (Figura 5.52) fino a far apparire sul display LCD le lettere **P01**, indicanti l'entrata nel "parametro 01" (Figura 5.53).

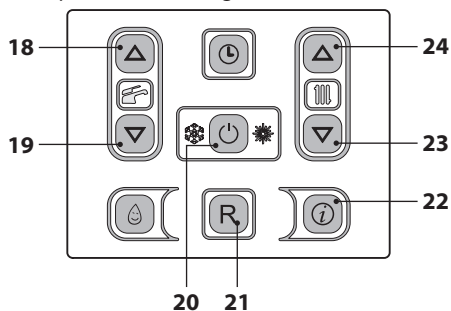


Figura 5.52

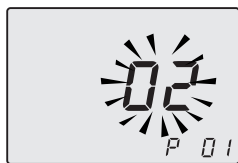


Figura 5.53

- Scorrere i vari parametri utilizzando i tasti 23 o 24 fino a far apparire sul display LCD le lettere **P10** e il valore del parametro, indicanti l'entrata nel "parametro 10" (Figura 5.54).

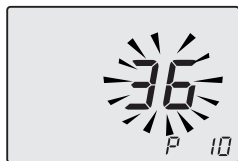


Figura 5.54

- Utilizzando i tasti 18 o 19 è possibile modificare il valore del parametro 10 da **00=0s** a **100=510s** (ogni aumento o diminuzione di una unità sul display corrisponde a 5 secondi). Es. 36=180 secondi.

Nel display si alternano le scritte **P10 - SEt** (Figura 5.55).

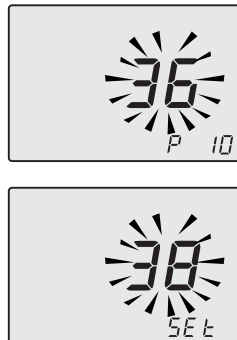


Figura 5.55

- Premendo il tasto 20 (Figura 5.52) si ottiene la conferma del valore inserito.
- Per uscire senza confermare il valore modificato premere il tasto 23 o 24.
- L'uscita dalla "modalità programmazione" avviene in modo automatico, dopo 15 minuti, o togliendo l'alimentazione.

## Programmazione tramite REMOTO

Agendo sulla programmazione del REMOTO si può selezionare un tempo minimo tra due accensioni quando la caldaia funziona in riscaldamento a regime acceso/spento.

- Premere per più di 3 secondi il pulsante **IP** per entrare in modalità **INFO** (Figura 5.56).

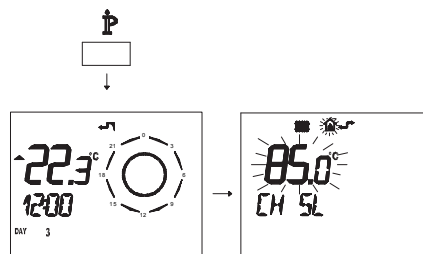


Figura 5.56



# INSTALLAZIONE

- Premere contemporaneamente i pulsanti **DAY** e **☀** per entrare nella programmazione trasparente (Figura 5.57).

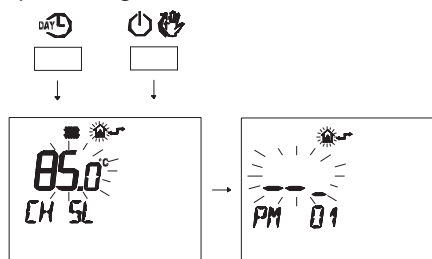


Figura 5.57

- Premere i pulsanti **F** ▼ o **F** ▲ per visualizzare la programmazione "PM10" selezione della frequenza di accensione (Figura 5.58).

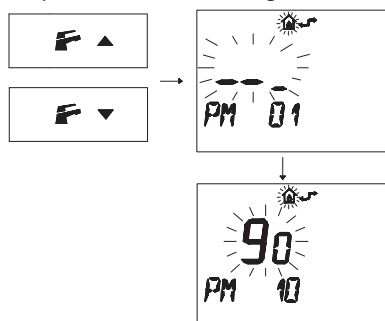


Figura 5.58

Nella Figura 5.58 si visualizza un SET programmato di **90** corrispondente ad un tempo di riaccensione di 3 minuti circa.

Il campo di regolazioni è da 0 a 8 minuti e mezzo. Ogni passo incrementato o decrementato corrisponde a 2 secondi.

- Per modificare il SET programmato agire sui pulsanti ▲ **⬆** o ▼ **⬆** e aspettare che il numero programmato cominci a lampeggiare (Figura 5.59).

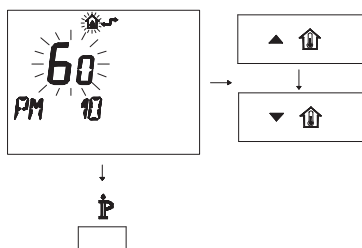


Figura 5.59

- Per uscire dalla programmazione premere il pulsante **P**.

# PREPARAZIONE AL SERVIZIO

## 6 PREPARAZIONE AL SERVIZIO

### 6.1 Avvertenze

**!** Prima di eseguire le operazioni descritte in seguito, accertarsi che l'interruttore bipolare previsto nell'installazione sia sulla posizione di spento.

### 6.2 Sequenza delle operazioni

#### Alimentazione gas

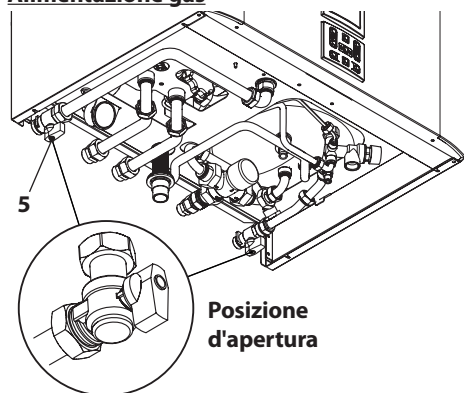


Figura 6.1

- Aprire il rubinetto del contatore gas e quello della caldaia 5 in Figura 6.1.
- Verificare con soluzione saponosa o prodotto equivalente, la tenuta del raccordo gas.
- Richiudere il rubinetto gas 5 in Figura 6.2.



Figura 6.2

### Riempimento del circuito

- Togliere il pannello frontale della carrozzeria vedi sezione "Smontaggio pannelli carrozzeria" a pagina 69.
- Aprire i rubinetti acqua previsti in installazione.
- Aprire uno o più rubinetti dell'acqua calda per sfiatare le tubature.
- Svitare il tappo della valvola di sfiato automatica 35 in Figura 6.3.

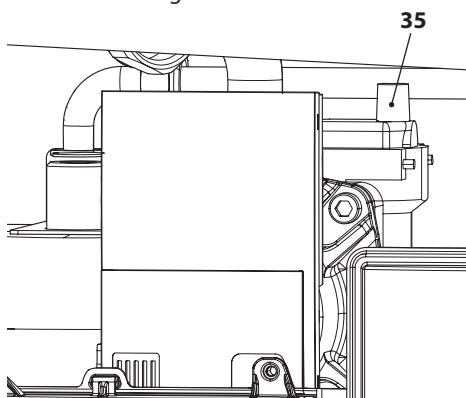


Figura 6.3

- Prima di allentare il raccordo di sfiato scambiatore primario condensante 27 in Figura 6.4 collegare un tubicino di scarico al portagomma per far defluire l'acqua in uscita.

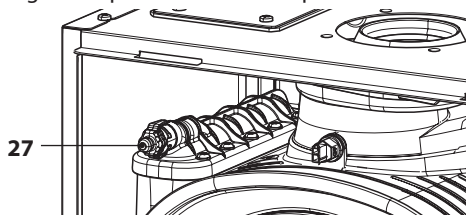


Figura 6.4

- Allentare lo sfiato serpentino bollitore 56 (Figura 6.5).

## PREPARAZIONE AL SERVIZIO

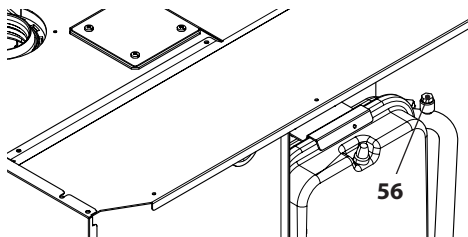


Figura 6.5

- Aprire i rubinetti dei radiatori.
- Riempire l'impianto di riscaldamento vedi sezione "Riempimento del circuito riscaldamento" a pagina 20 e richiudere il raccordo di sfogo scambiatore primario condensante 27 in Figura 6.4 e lo sfianto serpentino bollitore 56 in Figura 6.5 quando da questi ultimi inizia ad uscire acqua. Togliere il tubicino di scarico.
- Sfiatare i radiatori ed i vari punti alti dell'installazione, richiudere quindi gli eventuali dispositivi manuali di sfianto.
- Completare il riempimento dell'impianto riscaldamento. Lo sfianto dell'installazione, come pure quello della pompa devono essere ripetuti più volte.



**Riempire il sifone scarico condensa con circa mezzo litro d'acqua per evitare che alla prima accensione esca fumo.**

**Per questa operazione si può usare la presa fumi posta sullo scarico fumi (Figura 6.6).**

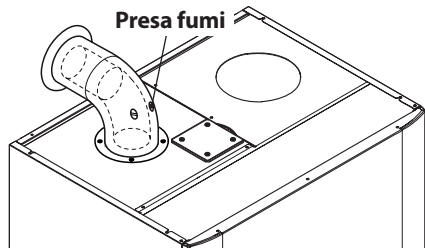


Figura 6.6

### Verifica funzionamento pompa / sblocco pompa

Il circuito di controllo elettronico della pompa provvede automaticamente a sbloccarla.

- Alimentare elettricamente la caldaia azionando l'interruttore bipolare previsto in installazione. Il display LCD visualizza il simbolo (Figura 6.7).

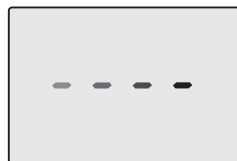


Figura 6.7

- Tenere premuto per 2 secondi il tasto 20 fino a far apparire sul display entrambi i simboli e (Figura 6.8).

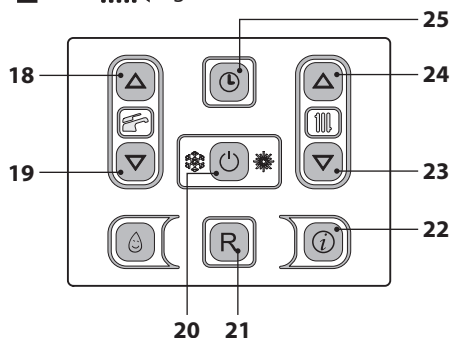


Figura 6.8

Il display LCD visualizza la temperatura di caldaia (circuito primario) ed i simboli e .



Figura 6.9

- Assicurarsi che il termostato ambiente, sia in posizione di "richiesta calore".
- Verificare che la caldaia con il rubinetto del

---

## PREPARAZIONE AL SERVIZIO

---

- gas chiuso vada in blocco di accensione (Er01) e nel frattempo verificare lo sblocco della pompa.
- La verifica dello sblocco pompa si effettua controllando che il motore della pompa vibri.
  - Se il motore della pompa non vibra, sbloccare la caldaia dal blocco mancanza gas premendo il tasto reset sul pannello comandi della caldaia e ripetere la sequenza per un massimo di 10 tentativi.
  - Se la pompa non si sblocca, contattare l'assistenza tecnica.
  - Una volta che si è verificato lo sblocco della pompa aprire il rubinetto del gas e verificare il corretto funzionamento della caldaia sia in funzione sanitario che in riscaldamento.
  - Controllare le pressioni e le portate gas come illustrato nella sezione "VERIFICA REGOLAZIONE GAS" a pagina 61 di questo libretto.
  - Controllare che la condensa prodotta durante il funzionamento riempi il sifone e venga scaricata regolarmente nel tubo dell'impianto scarico.
  - Spegner la caldaia tenendo premuto per 2 secondi il tasto 20 (Figura 6.8) fino a far apparire sul display LCD il simbolo - - - - (Figura 6.7).
  - Montare il pannello frontale della carrozzeria.
- Illustrare all'utente il corretto uso dell'apparecchio e le operazioni di:
- accensione
  - spegnimento
  - regolazione

**È dovere dell'utente conservare la documentazione integra e a portata di mano per la consultazione.**

# VERIFICA REGOLAZIONE GAS

## 7 VERIFICA REGOLAZIONE GAS

### 7.1 Avvertenze



Dopo ogni misurazione delle pressioni gas, richiudere bene le prese di pressione utilizzate.

Dopo ogni operazione di regolazione gas gli organi di regolazione della valvola devono essere sigillati.



Attenzione, pericolo di folgorazione.

Durante le operazioni descritte in questa sezione la caldaia è sotto tensione.

Non toccare assolutamente alcuna parte elettrica.

### 7.2 Operazioni e settaggio gas

- Togliere il pannello frontale della carrozzeria della caldaia vedi sezione "Smontaggio pannelli carrozzeria" a pagina 69.

#### Verifica pressione di rete.

- A caldaia spenta (fuori servizio), controllare la pressione di alimentazione utilizzando la presa 38 in Figura 7.5 e confrontare il valore letto con quelli riportati nella tabella Pressioni di alimentazione gas nella sezione "Dati tecnici" pag. 28.
- Richiudere bene la presa di pressione 38 in Figura 7.5.

#### Verifica pressione min. al bruciatore

- Collegare un analizzatore fumi alle prese di analisi fumi poste sugli scarichi fumi della caldaia Figura 7.1.

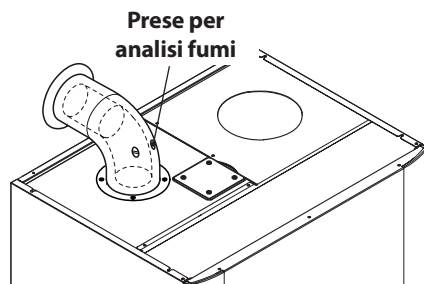


Figura 7.1

- Assicurarsi che il termostato ambiente sia in posizione di "richiesta calore".
- Prelevare un'abbondante quantità d'acqua calda sanitaria aprendo i rubinetti.
- Entrare in "modalità programmazione" premendo contemporaneamente per 10 secondi i tasti 20 - 23 - 24 (Figura 7.2) fino a far apparire sul display LCD le lettere **P01** e il valore del parametro, indicanti l'entrata nel "parametro 01" (Figura 7.3).

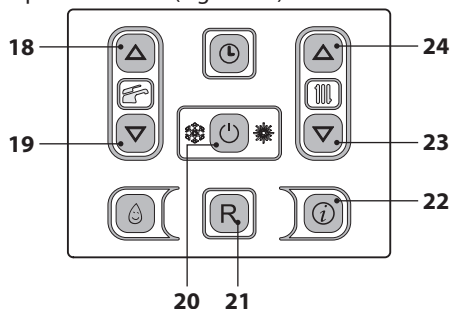


Figura 7.2

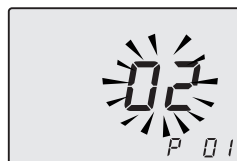


Figura 7.3

- Premere contemporaneamente i tasti 23 e 24 (Figura 7.2) per entrare nella funzione "spazzacamino attivo alla potenza minima in sanitario". Sul display appare **LP** alternato

## VERIFICA REGOLAZIONE GAS

alla temperatura dello scambiatore primario caldaia (Figura 7.4).

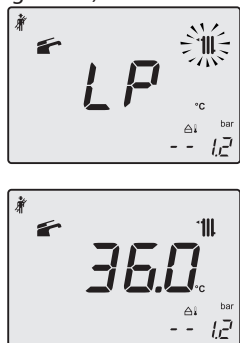


Figura 7.4

- Confrontare il valore di  $\text{CO}_2$  letto sull'analizzatore fumi con quello della tabella "Dati in sanitario" e valori  $\text{CO}_2$  a **Q.min.** sezione "Dati tecnici M262.2025SB/T" a pag. 28 e sezione "Dati tecnici M262.3035SB/T" a pag. 32.
- Per tarare il  $\text{CO}_2$  della caldaia (pressione del gas al bruciatore) svitare completamente il tappo in ottone di protezione **B** e agire sulla vite a brugola  $\varnothing 4$  mm sottostante Figura 7.5, girando in senso orario il  $\text{CO}_2$  aumenta.

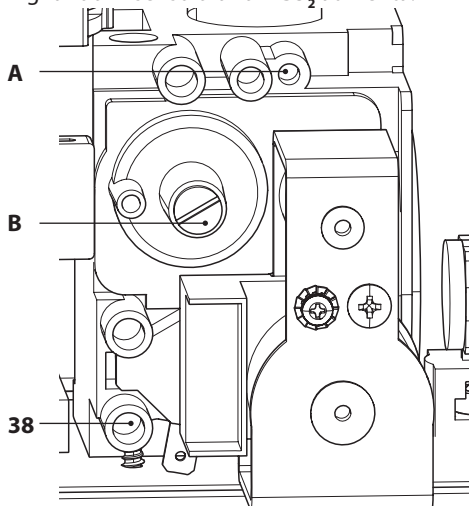


Figura 7.5

### Verifica pressione max. al bruciatore

- Utilizzare i tasti 23 o 24 (Figura 7.2) fino a

portarsi allo stato **dP** (spazzacamino attivo in massimo sanitario) sul display appare **dP** alternato alla temperatura dello scambiatore primario caldaia (Figura 7.6).

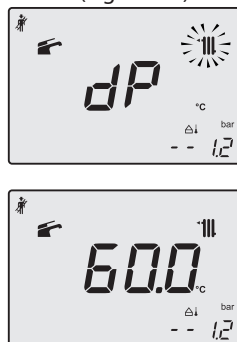


Figura 7.6

- Confrontare il valore di  $\text{CO}_2$  letto sull'analizzatore fumi con quello di  $\text{CO}_2$  a **Q.nom.** in funzionamento sanitario riportato nella tabella "Dati in sanitario" sezione "Dati tecnici M262.2025SB/T" a pag. 28 e sezione "Dati tecnici M262.3035SB/T" a pag. 32.
- Se i due dati non coincidono agire sulla vite regolazione massimo RQ (**A** in Figura 7.5) della valvola gas e tarare il  $\text{CO}_2$  allo stesso valore riportato nella "Dati in sanitario" sezione "Dati tecnici M262.2025SB/T" a pag. 28 e sezione "Dati tecnici M262.3035SB/T" a pag. 32. Girando in senso orario il  $\text{CO}_2$  diminuisce.
- Premere il tasto 23 (Figura 7.2) fino a portarsi allo stato **LP** (spazzacamino attivo in minimo sanitario) sul display appare **LP** alternato alla temperatura dello scambiatore primario caldaia. (Figura 7.7).

# VERIFICA REGOLAZIONE GAS

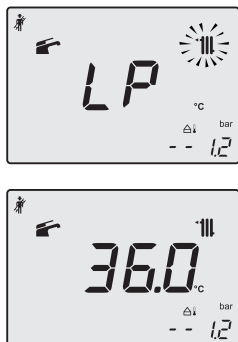


Figura 7.7

- Verificare che il valore del **CO<sub>2</sub> a Q min.** non sia uscito dal campo di valori della tabella "Dati in sanitario" e valori **CO<sub>2</sub> a Q.min.** sezione "Dati tecnici M262.2025SB/T" a pag. 28 e sezione "Dati tecnici M262.3035SB/T" a pag. 32.
- Chiudere i rubinetti acqua calda sanitaria.
- Spegner la caldaia tenendo premuto per 2 secondi il tasto 20 (Figura 7.2) fino a far apparire sul display LCD il simbolo - - - - (Figura 7.8).



Figura 7.8

Durante le operazioni di verifica delle pressioni massima e minima al bruciatore, controllare la portata gas al contatore e confrontare il suo valore con i dati di portata gas vedi sezione "Dati tecnici M262.2025SB/T" a pag. 28 e sezione "Dati tecnici M262.3035SB/T" a pag. 32.

**Richiudere le prese di analisi fumi.**

## 7.3 Regolazione della potenza utile in funzione riscaldamento (Range Rating)

La regolazione della potenza utile in riscaldamento è indipendente da quella settata sanitaria.

Il grafico in Figura 7.9 rappresenta come varia la potenza utile della caldaia in riscaldamento al variare del valore impostato nella scheda comando.

**Potenza utile in riscaldamento (kW)**

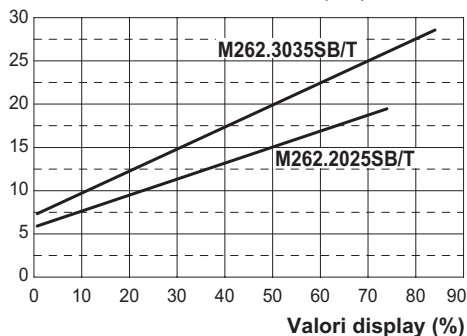


Figura 7.9

Il grafico in Figura 7.10 rappresenta come varia la portata termica della caldaia in riscaldamento al variare del valore impostato nella scheda comando.

**Portata termica in riscaldamento (kW)**

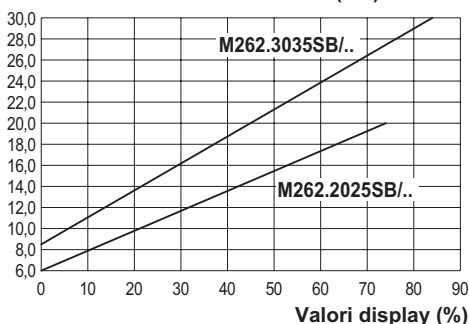


Figura 7.10

Riportare sul libretto di impianto il valore di potenza tarato e aggiungere inoltre il relativo valore di rendimento utile, vedi grafici seguenti.

# VERIFICA REGOLAZIONE GAS

## Rendimento utile a 30°/50° C (%)

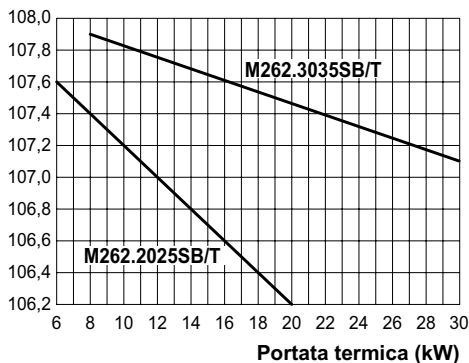


Figura 7.11

## Rendimento utile a 60°/80° C (%)

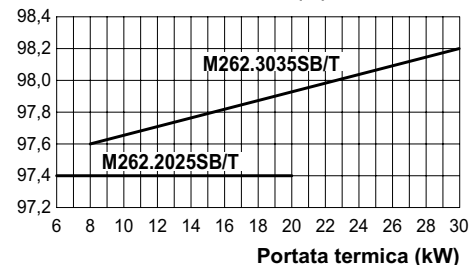


Figura 7.12

Una volta impostato la potenza desiderata (parametro 12) riportare il valore della Portata termica, Potenza utile ed il rendimento della caldaia nella tabella "**Impostazioni per cambio scheda comando**" nella cella del P12.

### Sequenza per il settaggio della potenza utile in funzione riscaldamento

• Entrare in "modalità programmazione" premendo contemporaneamente per 10 secondi i tasti 20 - 23 - 24 (Figura 7.14) fino a far apparire sul display LCD le lettere **P01** e il valore del parametro, indicanti l'entrata nel "parametro 01" (Figura 7.13).

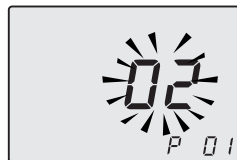


Figura 7.13

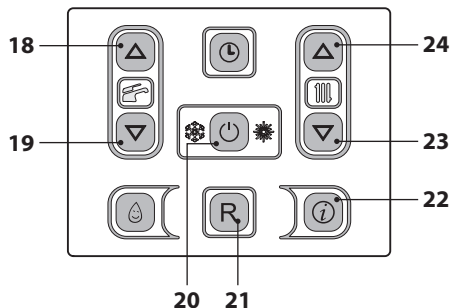


Figura 7.14

- Scorrere i vari parametri utilizzando i tasti 23 o 24 fino a far apparire sul display LCD le lettere **P12** e il valore del parametro (74=M262.2025SB/T o 84=M262.3035SB/T), indicanti l'entrata nel "parametro 12" (Figura 7.15).



Figura 7.15

- Utilizzando i tasti 18 o 19 (Figura 7.14) è possibile modificare il valore del parametro 12 (riferirsi al grafico Figura 7.9 per determinare il valore corretto in funzione della potenza utile di riscaldamento).
- Premendo il tasto 20 (Figura 7.14) si ottiene la conferma del valore inserito.
- Per uscire senza confermare il valore modificato premere il tasto 23 o 24.



---

## VERIFICA REGOLAZIONE GAS

---

- L'uscita dalla "modalità programmazione" avviene in modo automatico, dopo 15 minuti, o togliendo l'alimentazione.

# TRASFORMAZIONE GAS

## 8 TRASFORMAZIONE GAS

### 8.1 Avvertenze



Le operazioni di adattamento della caldaia al tipo di gas disponibile devono essere effettuate da un Centro Assistenza Autorizzato.

I componenti utilizzati per l'adattamento al tipo di gas disponibile, devono essere solamente ricambi originali.

Per le istruzioni della taratura della valvola gas della caldaia riferirsi alla sezione "VERIFICA REGOLAZIONE GAS" a pagina 61.

### 8.2 Operazioni e settaggio gas



Verificare che il rubinetto gas montato sulla tubazione gas alla caldaia sia chiuso e che l'apparecchio non sia sotto tensione.

- Togliere il pannello frontale della carrozzeria e ruotare a sé il pannello comandi come illustrato nella sezione "Manutenzione" a pagina 68.
- Togliere la parete mobile della camera stagna.
- Togliere la forcina **A**, svitare il girello **C** ed estrarre il tubo del gas **B** (Figura 8.1).

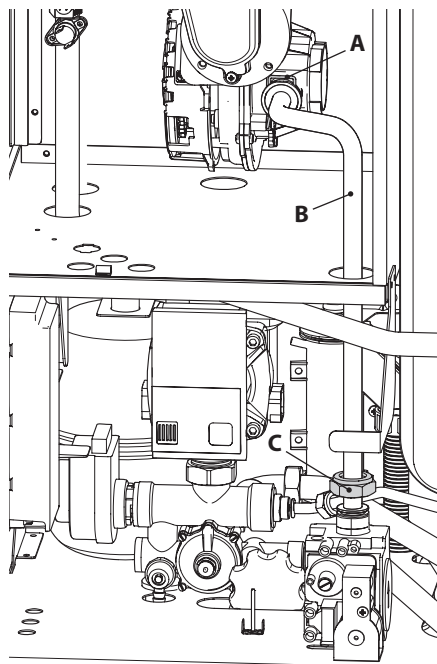


Figura 8.1

- Eseguire la trasformazione del tipo di gas sostituendo correttamente il diaframma gas (Figura 8.2), facendo riferimento alla sezione "Dati tecnici M262.2025SB/T" a pag. 28 e sezione "Dati tecnici M262.3035SB/T" a pag. 32.

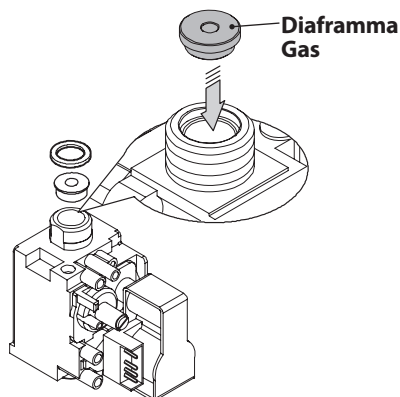


Figura 8.2

## TRASFORMAZIONE GAS



**Attenzione per rimontare eseguire le operazioni effettuate in senso inverso, stando attenti a non rovinare la guarnizione OR del tubo gas quando si inserisce il tubo nell'aerotech ed eseguire la prova di tenuta gas dopo aver stretto il girello del tubo gas (Figura 8.1).**



Figura 8.5

**La caldaia di fabbrica è settata per funzionare con il gas Naturale (G20).**

Per settare il funzionamento della caldaia a gas **GPL (G30 - G31)** effettuare i seguenti settaggi:

- Entrare in "modalità programmazione" premendo contemporaneamente per 10 secondi i tasti 20 - 23 - 24 (Figura 8.3) fino a far apparire sul display LCD le lettere **P01** e il valore del parametro, indicanti l'entrata nel "parametro 01" (Figura 8.4).

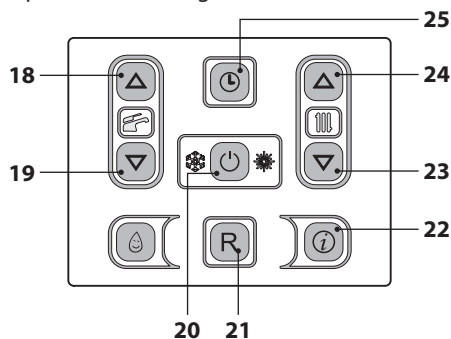


Figura 8.3

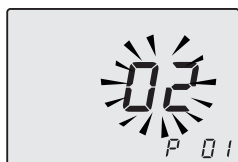


Figura 8.4

- Premendo 5 volte il tasto 18 è possibile modificare il valore del parametro 05 (vedi tabella).

Parametro	Tipo gas
<b>00</b>	G20
<b>05</b>	G31

- Premendo il tasto 20 (Figura 8.3) si ottiene la conferma del valore inserito.
- Per uscire senza confermare il valore modificato premere il tasto 23 o 24.
- L'uscita dalla "modalità programmazione" avviene in modo automatico, dopo 15 minuti, o togliendo l'alimentazione.
- Rimontare la parete mobile della camera stagna.
- Eseguire le tarature della valvola gas secondo le istruzioni riportate nella sezione "VERIFICA REGOLAZIONE GAS" a pagina 61.
- Riposizionare il pannello comandi e rimontare il pannello frontale della carrozzeria.
- Applicare l'etichetta indicante la natura del gas ed il valore della pressione per il quale è regolato l'apparecchio. L'etichetta autoadesiva è contenuta nel kit di trasformazione.

- Scorrere i vari parametri utilizzando i tasti 23 o 24 fino a far apparire sul display LCD le lettere **P05** e il valore del parametro, indicanti l'entrata nel "parametro 05" (Figura 8.5).

## 9 MANUTENZIONE

### 9.1 Avvertenze



Le operazioni descritte in questo capitolo devono essere eseguite **solamente da personale professionalmente qualificato, pertanto si consiglia di rivolgersi ad un Centro Assistenza Autorizzato.**

Per un funzionamento efficiente e regolare, l'utente deve provvedere una volta all'anno alla manutenzione e pulizia che devono essere effettuate da un tecnico del Centro Assistenza Autorizzato. Qualora questo tipo di intervento non venga svolto, danni eventuali a componenti e relativi problemi di funzionamento della caldaia non saranno coperti da garanzia convenzionale.

Prima di effettuare qualsiasi operazione di pulizia, di manutenzione, di apertura o smontaggio pannelli della caldaia, **disinserire l'apparecchio dalla rete di alimentazione elettrica** agendo sull'interruttore onnipolare previsto sull'impianto e **chiudere il rubinetto del gas.**

### 9.2 Programmazione periodo di manutenzione

- Attivare la funzione orologio, come descritto alla sezione "Impostazione Ora/Giorno/Data" a pagina 12.
- Entrare in "modalità programmazione" premendo contemporaneamente per 10 secondi i tasti 20 - 23 - 24 (Figura 9.1) fino a far apparire sul display LCD le lettere **P01**, indicanti l'entrata nel "parametro 01" (Figura 9.2).

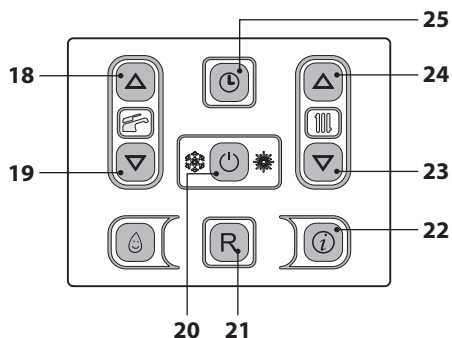


Figura 9.1

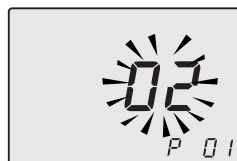


Figura 9.2

- Scorrere i vari parametri utilizzando i tasti 23 o 24 fino a far apparire sul display LCD le lettere **P28** e il valore del parametro, indicanti l'entrata nel "parametro 28" (Figura 9.3).



Figura 9.3

- Utilizzando i tasti 18 o 19 è possibile modificare il valore del parametro 28 da **00** mesi a **48** mesi. È permesso il valore **99** che disabilita la richiesta di manutenzione. Nel display si alternano la scritte **P28 - SET** (Figura 9.4).

# MANUTENZIONE

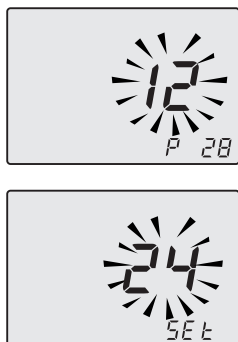


Figura 9.4

- Premendo il tasto 20 (Figura 9.1) si ottiene la conferma del valore inserito.
- Per uscire senza confermare il valore modificato premere il tasto 23 o 24.
- L'uscita dalla "modalità programmazione" avviene in modo automatico, dopo 15 minuti, o togliendo l'alimentazione.

Nel caso, dopo la manutenzione, venisse lasciato il valore a 0 i simboli di manutenzione non scompaiono ma continuano a lampeggiare come prima dell'intervento.

I mesi residui alla manutenzione verranno replicati in sola lettura nella sezione 'info' valore J15.

NB: il lampeggio del simbolo in Figura 9.5 non è un errore. La caldaia funziona comunque regolarmente ma indica la scadenza del periodo di manutenzione



Figura 9.5

## 9.3 Smontaggio pannelli carrozzeria

### Pannello frontale

- Svitare le viti **A** e **C** quindi rimuovere il pan-

nello frontale **D** tirandolo fortemente verso di sé (Figura 9.6 e Figura 9.7).

### Pannelli laterali

- Togliere le viti **E** in Figura 9.7 e rimuovere la traversa.
- Allentare le viti **B** in Figura 9.6 e togliere il pannello laterale **F** in Figura 9.7 tirandolo verso l'esterno.
- Procedere allo stesso modo per il pannello **G**.

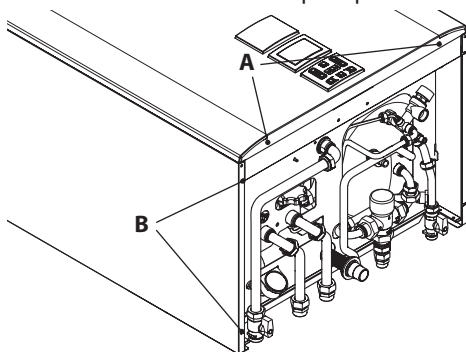


Figura 9.6

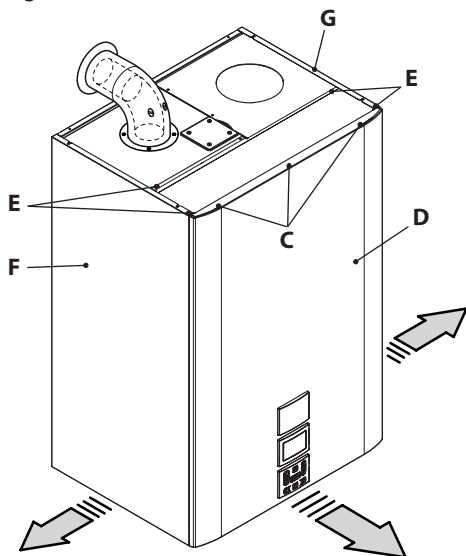


Figura 9.7

### Pannello di comando

Ruotare il pannello comandi **H**, come illustrato in figura Figura 9.8, per poter accedere in

MANUTENZIONE

maniera ottimale ai componenti interni alla caldaia.

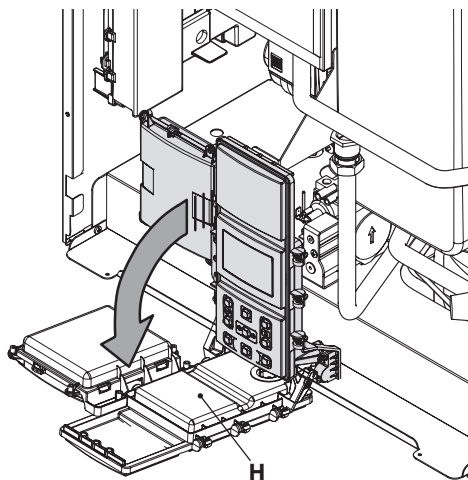


Figura 9.8

## 9.4 Svuotamento del circuito sanitario

- Chiudere i rubinetti di entrata dell'acqua sanitaria previsti in installazione.
- Aprire i rubinetti dell'acqua calda sanitaria dell'impianto.
- Allentare il rubinetto di scarico acqua sanitaria del bollitore 13 e quello di svuotamento del circuito sanitario 15 in Figura 9.9 e scaricare l'acqua del circuito sanitario.

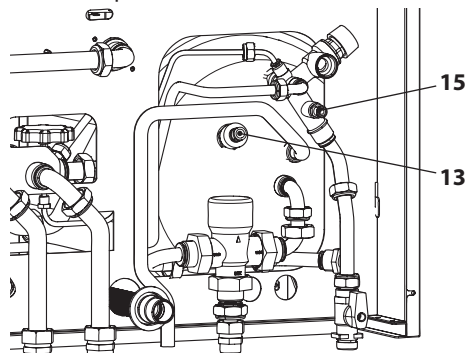


Figura 9.9

## 9.5 Svuotamento del circuito riscaldamento

- Chiudere i rubinetti mandata e ritorno dell'impianto di riscaldamento previsti in installazione.
- Allentare il rubinetto di svuotamento del circuito riscaldamento 4 indicato in Figura 9.10.

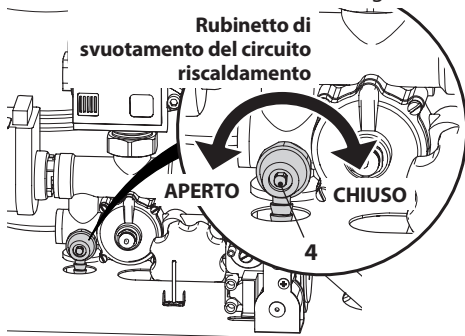


Figura 9.10

- Allentare il raccordo di sfiato del serpentino bollitore 56 in Figura 9.11.

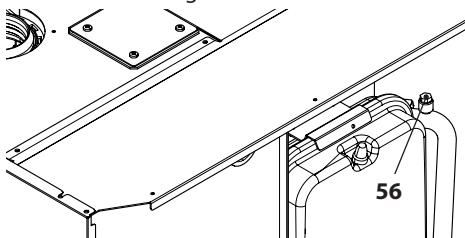


Figura 9.11

- Per facilitare lo svuotamento, svitare il tappo 35 della valvola di sfiato automatica in Figura 9.12 e allentare il raccordo di sfiato scambiatore primario condensante 27 in Figura 9.13.

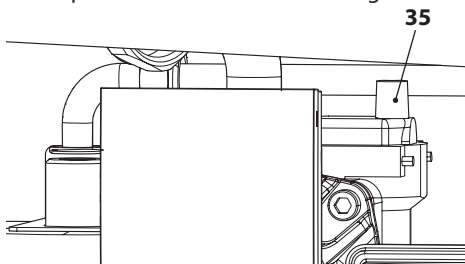


Figura 9.12

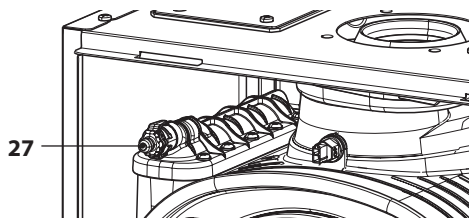


Figura 9.13

## 9.6 Pulizia dello scambiatore primario condensante e del bruciatore

**Rimozione del gruppo bruciatore ventilatore 49 in Figura 9.14.**

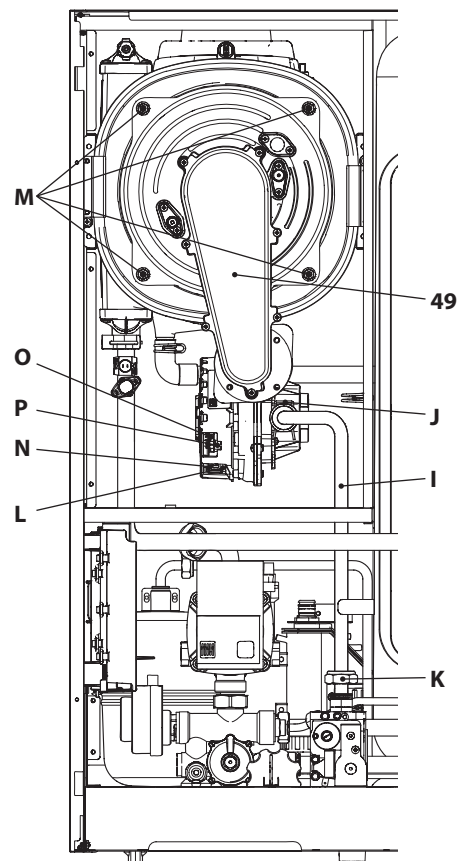


Figura 9.14

- Togliere il pannello frontale della carrozzeria e ruotare il pannello comandi (sezione "Smontaggio pannelli carrozzeria" a pagina 69).
  - Togliere la parete mobile della camera stagna.
  - Scollegare i cablaggi degli elettrodi di accensione e quello di rilevazione.
  - Svitare il girello del gas K, togliere la forcina J e rimuovere il tubo I.
  - Scollegare il tubo in silicone dal diaframma aria/gas.
  - Sganciare il tubo silenziatore.
  - Inserire un cacciavite piano nella rientranza L del connettore N e fare leva verso il basso, contemporaneamente scollegare il connettore N tirandolo frontalmente (Figura 9.14).
  - Scollegare il connettore del ventilatore O premendo il gancio in plastica P posizionato nella parte sottostante del connettore (Figura 9.14).
  - Svitare i dadi M e rimuovere il gruppo bruciatore ventilatore 49 (Figura 9.14)
  - Estrarre il corpo bruciatore tirandolo verso l'esterno.
- La guarnizione in silicone della parete frontale della camera di combustione Figura 9.15 e la guarnizione del coperchio condotto aria/gas (Figura 9.16) devono essere cambiate se deteriorate e comunque devono essere obbligatoriamente sostituite ogni 2 anni.

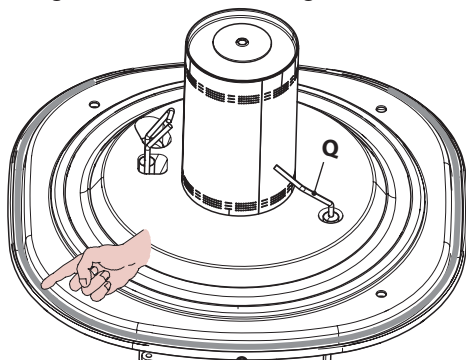


Figura 9.15

## MANUTENZIONE

- L'elettrodo di rilevazione Q in Figura 9.15 funge anche da sensore per il corretto scarico della condensa.

Se tale elettrodo viene a contatto con acqua di condensa presente all'interno della camera di combustione manda in blocco di sicurezza la caldaia. Pertanto se si trova la coibentazione bagnata o deteriorata provvedere alla sostituzione.

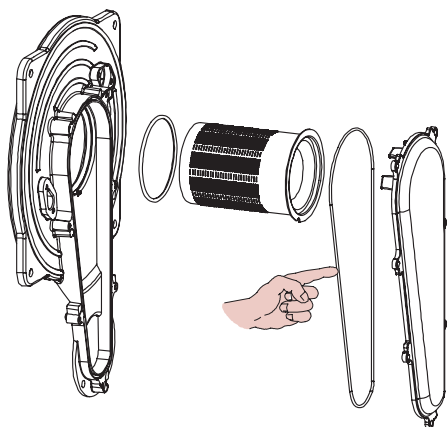


Figura 9.16

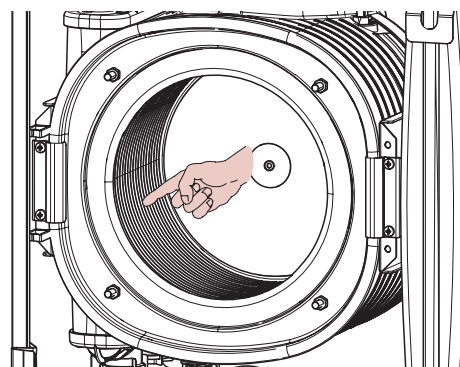


Figura 9.17

Nel caso si rilevi presenza di sporcizia sugli elementi dello scambiatore primario condensante (visionabili dopo aver tolto il corpo bruciatore), spazzolarli con un pennello in setola ed aspirare lo sporco con un aspirapolvere.

Il bruciatore non necessita di una particolare manutenzione, ma è sufficiente spolverarlo con un pennello in setola.

Manutenzioni più specifiche saranno valutate ed eseguite dal Tecnico del Centro Assistenza Autorizzato.

**!** Per rimontare eseguire le operazioni effettuate in senso inverso, facendo attenzione a non rovinare la guarnizione OR del tubo gas quando si inserisce il tubo nel diaframma aria/gas ed eseguire la prova di tenuta gas dopo aver stretto bene il girello del tubo gas.

### 9.7 Verifica della pressurizzazione del vaso d'espansione riscaldamento

Svuotare il circuito riscaldamento come descritto nella sezione "Svuotamento del circuito sanitario" a pagina 70 e controllare che la pressione del vaso d'espansione non sia inferiore a 1 bar.

Se la pressione dovesse risultare inferiore provvedere alla pressurizzazione corretta.

### 9.8 Verifica della pressurizzazione del vaso di espansione sanitario

Svuotare il circuito sanitario come descritto nella sezione "Svuotamento del circuito sanitario" a pag. 70 e controllare la pressione del vaso di espansione non sia inferiore a 3,5 bar.

Se la pressione dovesse risultare inferiore provvedere alla pressurizzazione corretta.

### 9.9 Controllo dell'anodo al magnesio

Per garantire la costante protezione del bollitore sanitario contro la corrosione elettrochimica, si consiglia di far controllare periodicamente dal tecnico del Centro Assistenza Autorizzato l'integrità dell'anodo al magnesio.



## 9.10 Controllo del condotto di espulsione fumi

Far controllare periodicamente dal tecnico del Centro Assistenza Autorizzato (almeno una volta all'anno) l'integrità del condotto espulsione fumi, del condotto aria e l'efficienza del circuito di sicurezza fumi.

## 9.11 Verifica funzionamento pompa / sblocco pompa

Il circuito di controllo elettronico della pompa provvede automaticamente a sbloccarla.

Alimentare elettricamente la caldaia.

Assicurarsi che il termostato ambiente, sia in posizione di "richiesta calore".

Verificare che la caldaia con il rubinetto del gas chiuso vada in blocco di accensione (Er01) e nel frattempo verificare lo sblocco della pompa.

La verifica dello sblocco pompa si effettua controllando che il motore della pompa vibri.

Se il motore della pompa non vibra, sbloccare la caldaia dal blocco mancanza gas premendo il tasto reset sul pannello comandi della caldaia e ripetere la sequenza per un massimo di 10 tentativi.

Se la pompa non si sblocca, contattare l'assistenza tecnica.

Una volta che si è verificato lo sblocco della pompa aprire il rubinetto del gas e verificare il corretto funzionamento della caldaia sia in funzione sanitario che in riscaldamento.

## 9.12 Verifica del rendimento della caldaia

Effettuate le verifiche di rendimento con la frequenza prevista dalla normativa vigente.

- Collegare un analizzatore fumi alle prese di analisi fumi poste sugli scarichi fumi della caldaia Figura 9.18.

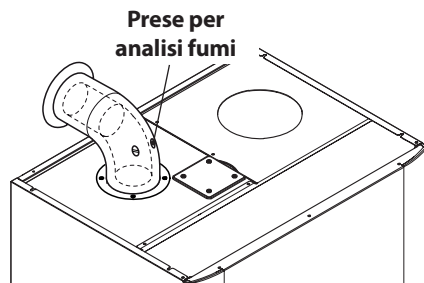


Figura 9.18

- Assicurarsi che il termostato ambiente sia in posizione di "richiesta calore".
- Prelevare un'abbondante quantità d'acqua calda sanitaria aprendo i rubinetti.
- Attivare la "funzione spazzacamino" alla potenza massima in riscaldamento (sezione "Settaggio della funzione spazzacamino caldaia" a pagina 74)
- Verificare la combustione della caldaia utilizzando le prese posizionate sui tubi fumo (Figura 9.18) e confrontare i dati misurati con i seguenti.

Modello M262.2025SB/T		
Portata termica nominale	kW	20,0
Rendimento nominale	%	97,4
Rendimento di combustione	%	97,6
Indice d'aria	n	1,2
Composiz. fumi CO2	%	9,1 - 9,7
Composiz. fumi O2	%	4,1
Composiz. fumi CO	ppm	107
Temperatura fumi	°C	76

Valori riferiti alle prove con scarico sdoppiato 80 mm da 1 + 1 m e gas Metano G20 e con temperatura mandata / ritorno riscaldamento 60°/80°C

Figura 9.19

Modello M262.3035SB/T		
Portata termica nominale	kW	30,0
Rendimento nominale	%	98,2
Rendimento di combustione	%	98,3
Indice d'aria	n	1,2
Composiz. fumi CO2	%	9,1 - 9,7
Composiz. fumi O2	%	4,1
Composiz. fumi CO	ppm	130
Temperatura fumi	°C	78

Valori riferiti alle prove con scarico sdoppiato 80 mm da 1 + 1 m e gas Metano G20 e con temperatura mandata / ritorno riscaldamento 60°/80°C

Figura 9.20

I valori riportati nelle tabelle sono misurati alla potenza utile nominale con taratura di fabbrica.

## 9.13 Controllo del sifone scarico condensa

Il sifone scarico condensa 43 (Figura 9.21) non necessita di una manutenzione particolare, ma è sufficiente verificare:

- Che non si siano formati depositi solidi, eventualmente eliminarli.
- Che le tubazioni di scarico condensa non siano ostruite.

Per pulire l'interno del sifone svitare il tappo.

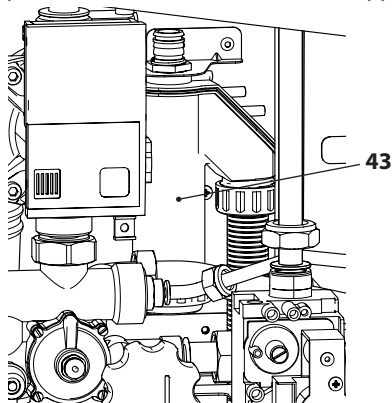


Figura 9.21

## 9.14 Settaggio della funzione spazzacamino caldaia

Con la caldaia settata in spazzacamino è possibile escludere alcune funzioni automatiche della caldaia agevolando le operazioni di verifica e controllo.

- Entrare in "modalità programmazione" premendo contemporaneamente per 10 secondi i tasti 20 - 23 - 24 (Figura 9.22) fino a far apparire sul display LCD le lettere **P01** e il valore del parametro, indicanti l'entrata nel "parametro 01" (Figura 9.23).

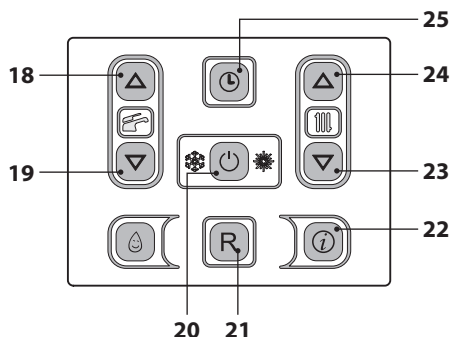


Figura 9.22

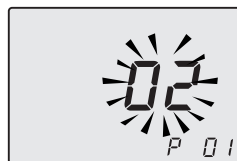


Figura 9.23

### Funzione spazzacamino alla potenza minima in sanitario

- Premere contemporaneamente i tasti 23 e 24 (Figura 9.22) fino a far apparire sul display LCD le lettere **LP** che si alternano con il valore di temperatura dell'acqua di riscaldamento (es. **45**), indicanti l'entrata nell'attivazione della "funzione spazzacamino" alla potenza minima (Figura 9.24).

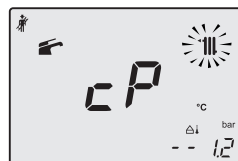
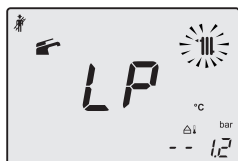


Figura 9.24

Figura 9.26

## Funzione spazzacamino alla potenza minima in riscaldamento

- Premendo il tasto 24 (Figura 9.22) è possibile variare la potenza in modalità spazzacamino: con visualizzazione sul display LCD delle lettere **hP** che si alternano con il valore di temperatura dell'acqua di riscaldamento (es. **32**), siamo in "funzione spazzacamino" alla potenza minima in riscaldamento (Figura 9.25).

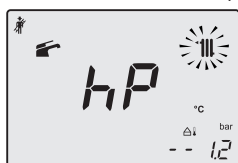


Figura 9.25

## Funzione spazzacamino alla potenza massima in sanitario

- Premendo ulteriormente il tasto 24 è possibile variare nuovamente la potenza in modalità spazzacamino: con visualizzazione sul display LCD delle lettere **dP** che si alternano con il valore di temperatura dell'acqua di riscaldamento (es. **60**), siamo in "funzione spazzacamino" alla potenza massima in sanitario" (Figura 9.27).

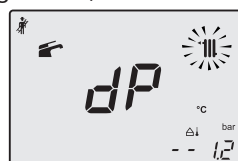


Figura 9.27

## Funzione spazzacamino alla potenza massima in riscaldamento

- Premendo il tasto 24 è possibile variare la potenza in modalità spazzacamino: con visualizzazione sul display LCD delle lettere **cP** che si alternano con il valore di temperatura dell'acqua di riscaldamento (es. **78**), siamo in "funzione spazzacamino" alla potenza massima in riscaldamento (Figura 9.26);

- Ripremendo contemporaneamente per 10 secondi i tasti 20 - 23 - 24 (Figura 9.22) si esce dalla "modalità spazzacamino" e si ritorna allo stato di caldaia precedentemente impostato (Figura 9.28).

# MANUTENZIONE

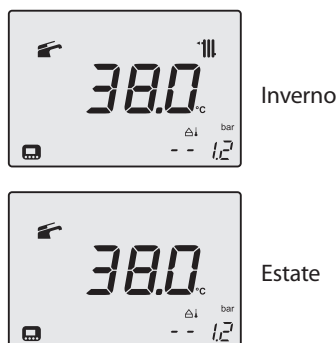


Figura 9.28

## 9.15 Impostazioni per cambio scheda comando

Quando si sostituisce la scheda comando è indispensabile configurarla per l'esatto tipo di caldaia.

**Importante:** Alla fine della verifica del funzionamento della caldaia ed eventuale modifica di alcuni parametri settati di fabbrica è indispensabile compilare la tabella di Figura 9.29 con i valori che si visualizzano nello scorrimento dei parametri di configurazione della scheda comando.

Ciò per permettere una regolazione corretta di questa caldaia nel caso di sostituzione della scheda comando.

PARAMETRI	LCD	VALORE
Modello/tipo caldaia	P 01	
Configurazione sensori acqua	P 02	
Gestione pompa	P 03	
Gestione zone TA/OT	P 04	
Tipo di gas	P 05	
Non usato	P 06	-----
Massima temperatura mandata riscald. °C	P 07	

PARAMETRI	LCD	VALORE
Reset (riconfigurazione a parametri di fabbrica)	P 08	
Spazzacamino	P 09	
Frequenza di riaccensione in riscaldamento	P 10	
Postcircolazione della pompa	P 11	
Regolazione della potenza utile in riscaldamento (%)	P 12	
Portata Termica (kW)		
Potenza Utile (kW)		
Rendim. utile 60/80 °C (%)		
Funzionamento modo pompa	P 13	
Potenza di accensione del bruciatore	P 14	
Valore del K sonda esterna	P 15	
Regolazione della potenza minima in riscaldamento	P 16	
Spegnimento del bruciatore in funzione della temp. sanitaria	P 17	
NTC riscaldamento sul ritorno	P 18	
Interfaccia utente	P 19	
Non usato	P 20	-----
Non usato	P 21	-----
Non usato	P 22	-----
Non usato	P 23	-----
Non usato	P 24	-----
Non usato	P 25	-----
Non usato	P 26	-----
Minima temperatura mandata riscald. °C	P 27	
Intervalli di manutenzione	P 28	

## MANUTENZIONE

PARAMETRI	LCD	VALORE
Temperatura acqua ingresso sanitario x calcolo def=10	<b>P 29</b>	
Pressione corretta impianto primario (Pon)	<b>P 30</b>	

Figura 9.29

- Ripetere i passaggi precedenti per visualizzare il valore e per passare al parametro successivo.
- L'uscita dalla "modalità programmazione" avviene in modo automatico, dopo 15 minuti, o togliendo l'alimentazione.

- Entrare in "modalità programmazione" premendo contemporaneamente per 10 secondi i tasti 20 - 23 - 24 (Figura 9.30) fino a far apparire sul display LCD le lettere **P01** che si alternano con il valore del parametro (57=M262.2025SB/T o 58=M262.3035SB/T), indicanti l'entrata nel "parametro 01" (Figura 9.31).

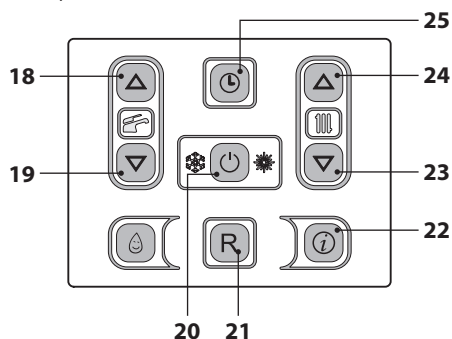


Figura 9.30

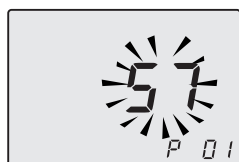


Figura 9.31

- Scorrere i vari parametri utilizzando i tasti 23 o 24 fino a far apparire sul display LCD le lettere **P02** e il valore del parametro, indicanti l'entrata nel "parametro 02".
- Per variare il valore premere il tasto 18 o 19 e confermare il valore del parametro con il tasto 20.
- Per uscire senza confermare il valore modificato premere il tasto 23 o 24.







17962.2435.1 0718 80A5 IT



## **BSG Caldaie a Gas S.p.a.**

*Sede Legale, commerciale, amministrativa,  
Stabilimento e Assistenza tecnica*

33170 PORDENONE (Italy) – Via Pravolton, 1/b



+39 0434.238311



+39 0434.238312



[www.saviocaldaie.it](http://www.saviocaldaie.it)

### *Sede commerciale*



+39 0434.238400

### *Assistenza tecnica*



+39 0434.238387



[www.saviocaldaie.it/assistenza](http://www.saviocaldaie.it/assistenza)



### **Il presente manuale sostituisce il precedente.**

La BSG Caldaie a Gas S.p.A., nella costante azione di miglioramento dei prodotti, si riserva la possibilità di modificare i dati espressi in questo manuale in qualsiasi momento e senza preavviso. Garanzia dei prodotti secondo D. Lgs. n. 24/2002