

RinNOVA



**Note d'impiego e
Tecniche per
l'installazione**

CE

BIASI

Complimenti per la scelta.

La Vostra caldaia è modulante a regolazione e accensione elettronica.

- ad alto rendimento
- a camera stagna
- con scambiatore sanitario in acciaio.

I materiali che la compongono e i sistemi di regolazione di cui è dotata Vi offrono sicurezza, comfort elevato e risparmio energetico così da farVi apprezzare al massimo i vantaggi del riscaldamento autonomo.



PERICOLO: Le indicazioni contrassegnate da questo simbolo devono essere osservate per evitare infortuni di origine meccanica o generica (es. ferite o contusioni).



PERICOLO: Le indicazioni contrassegnate da questo simbolo devono essere osservate per evitare infortuni di origine elettrica (folgorazione).



PERICOLO: Le indicazioni contrassegnate da questo simbolo devono essere osservate per evitare il pericolo d'incendio e di esplosione.



PERICOLO: Le indicazioni contrassegnate da questo simbolo devono essere osservate per evitare infortuni di origine termica (ustioni).



ATTENZIONE: Le indicazioni contrassegnate da questo simbolo devono essere osservate per evitare malfunzionamenti e/o danni materiali all'apparecchio o ad altri oggetti.



ATTENZIONE: Le indicazioni contrassegnate da questo simbolo sono informazioni importanti che devono essere lette attentamente.



IMPORTANTE



- ✓ **Il libretto** deve essere letto attentamente; si potrà così utilizzare la caldaia in modo razionale e sicuro; deve essere conservato con cura poiché la sua consultazione potrà essere necessaria in futuro. Nel caso in cui l'apparecchio venga ceduto ad altro proprietario dovrà essere corredato dal presente libretto.
- ✓ **La prima accensione** deve essere effettuata da uno dei Centri Assistenza Autorizzati e dà validità alla garanzia a partire dalla data in cui viene eseguita.
- ✓ **Il costruttore** declina ogni responsabilità da eventuali traduzioni del presente libretto dalle quali possano derivare interpretazioni errate; non può essere considerato responsabile per l'inosservanza delle istruzioni contenute nel presente libretto o per le conseguenze di qualsiasi manovra non specificamente descritta.

DURANTE L'INSTALLAZIONE

- ✓ **L'installazione** deve essere eseguita da personale qualificato in modo che, sotto la sua responsabilità, vengano rispettate le leggi e le norme nazionali e locali vigenti in merito.
- ✓ **La caldaia** permette di riscaldare acqua ad una temperatura inferiore a quella di ebollizione e deve essere allacciata ad un impianto di riscaldamento e/o a una rete di distribuzione di acqua sanitaria, compatibilmente alle sue prestazioni e alla sua potenza.

La caldaia deve essere alimentata con gas **Metano (G20) o GPL (BUTANO G30 - PROPANO G31)**.

La caldaia dovrà essere destinata solo all'uso per la quale è stata espressamente prevista; inoltre:

- Può essere installata all'esterno in luogo parzialmente protetto, in tal caso deve essere dotata di adeguate protezioni.
- Questo apparecchio non è destinato all'uso da parte di persone con ridotte capacità psichiche o motorie, o con mancanza di esperienza e conoscenza (inclusi i bambini), a meno che vi sia la supervisione di una persona responsabile alla loro sicurezza e vi sia data un'adeguata istruzione sull'uso dell'apparecchio.
- I bambini devono essere sorvegliati per assicurarsi che non giochino con l'apparecchio.
- Evitare l'uso scorretto della caldaia.
- Evitare manovre su dispositivi sigillati.
- Evitare il contatto con parti calde durante il funzionamento.

DURANTE L'USO

- ✓ **È vietato poiché pericoloso** ostruire anche parzialmente la o le prese d'aria per la ventilazione del locale dov'è installata la caldaia (UNI 7129/08).
- ✓ **Le riparazioni** devono essere eseguite esclusivamente dai Centri di Assistenza Autorizzati utilizzando ricambi originali; limitarsi pertanto a disattivare la caldaia (vedere istruzioni).
- ✓ **Avvertendo odore di gas:**
 - non azionare interruttori elettrici, il telefono e qualsiasi altro oggetto che possa provocare scintille.
 - aprire immediatamente porte e finestre per creare una corrente d'aria che purifichi il locale.
 - chiudere i rubinetti del gas.
 - chiedere l'intervento di personale professionalmente qualificato.
- ✓ **Prima di avviare la caldaia**, si consiglia di far verificare da personale professionalmente qualificato che l'impianto di alimentazione del gas:
 - sia a perfetta tenuta.
 - sia dimensionato per la portata necessaria alla caldaia.
 - sia dotato di tutti i dispositivi di sicurezza e controllo prescritti dalle norme vigenti;
 - assicurarsi che l'installatore abbia collegato lo scarico della valvola di sicurezza ad un imbuto di scarico.

Il costruttore non è responsabile di danni causati dall'apertura della valvola di sicurezza e conseguente uscita d'acqua, qualora non correttamente collegata ad una rete di scarico.
- ✓ **Non toccare l'apparecchio** con parti del corpo bagnate o umide e/o a piedi nudi.
- ✓ **Nel caso di lavori o manutenzioni** di strutture poste nelle vicinanze dei condotti dei fumi e/o nei dispositivi di scarico dei fumi o loro accessori, spegnere l'apparecchio e, a lavori ultimati, farne verificare l'efficienza da personale professionalmente qualificato.

INDICE

1 DESCRIZIONE DELLA CALDAIA	6	5.10	Installazione all'esterno	43		
1.1	Vista d'assieme	6	5.11	Installazione della sonda esterna di temperatura	44	
1.2	Valvola di intercettazione e rubinetti	6	5.12	Collegamento elettrico tra caldaia e sonda esterna	44	
1.3	Pannello comandi	7	5.13	Collegamento elettrico del comando remoto (opzionale)	44	
1.4	Caratteristiche generali LCD	8	5.14	Abilitazione funzionamento con sonda esterna da remoto	45	
2 ISTRUZIONI PER L'USO	10	5.15	Settaggio del coefficiente K della sonda esterna	45		
2.1	Avvertenze	10	5.16	Settaggio della postcircolazione della pompa	48	
2.2	Accensione	10	5.17	Selezione della frequenza di riaccensione	49	
2.3	Temperatura del circuito di riscaldamento	11	5.18	Esempi di impianti idraulici con separatore idraulico (opzionale)	51	
2.4	Temperatura acqua sanitaria	12	6 PREPARAZIONE AL SERVIZIO	53		
2.5	Funzione preriscaldamento 3 stelle	12	6.1	Avvertenze	53	
2.6	Spegnimento	13	6.2	Sequenza delle operazioni	53	
3 CONSIGLI UTILI	14	7 VERIFICA REGOLAZIONE GAS	56	7.1	Avvertenze	56
3.1	Riempimento del circuito riscaldamento	14	7.2	Operazioni e settaggio gas	56	
3.2	Riscaldamento	14	8 TRASFORMAZIONE GAS	60		
3.3	Protezione antigelo	14	8.1	Avvertenze	60	
3.4	Manutenzione periodica	15	8.2	Operazioni	60	
3.5	Pulizia esterna	15	9 MANUTENZIONE	62		
3.6	Anomalie di funzionamento	15	9.1	Avvertenze	62	
3.7	Visualizzazioni in modalità INFO	16	9.2	Smontaggio pannelli carrozzeria	62	
3.8	Codice anomalia remoto	17	9.3	Svuotamento del circuito sanitario	63	
4 CARATTERISTICHE TECNICHE	18	9.4	Svuotamento del circuito riscaldamento	63		
4.1	Vista d'assieme	18	9.5	Pulizia dello scambiatore primario	63	
4.2	Schema di principio	19	9.6	Verifica della pressurizzazione del vaso di espansione	63	
4.3	Schema elettrico	21	9.7	Pulizia dello scambiatore sanitario	64	
4.4	Dati tecnici M290.24CM/M	22	9.8	Pulizia del bruciatore	64	
4.5	Dati tecnici M290.28CM/M	25	9.9	Controllo del condotto di espulsione fumi	64	
4.6	Dati tecnici M290.32CM/M	28	9.10	Verifica del rendimento della caldaia	64	
4.7	Caratteristica idraulica	31	9.11	Settaggio della funzione spazzacamino caldaia	65	
4.8	Vaso d'espansione	31	9.12	Impostazioni per cambio scheda comando	67	
5 INSTALLAZIONE	32					
5.1	Avvertenze	32				
5.2	Precauzioni per l'installazione	32				
5.3	Installazione del supporto caldaia	33				
5.4	Dimensioni	34				
5.5	Raccordi	34				
5.6	Montaggio della caldaia	34				
5.7	Dimensioni e lunghezze scarichi fumi	35				
5.8	Collegamento elettrico	41				
5.9	Collegamento di un termostato ambiente o valvole di zona	42				

<i>Modello</i>	<i>Sigla certificazione caldaia</i>
RinNOVA 24S	M290.24CM/...
RinNOVA 28S	M290.28CM/...
RinNOVA 32S	M290.32CM/...

Apparecchio in categoria: II_{2H3+} (gas G20 20 mbar, G30 29 mbar, G31 37 mbar)

Paese di destinazione: IT

Questo apparecchio è conforme alle seguenti Direttive Europee:

Direttiva Gas 2009/142/CE

Direttiva Rendimenti 92/42/CEE

Direttiva Compatibilità Elettromagnetica 2004/108/CE

Direttiva Bassa Tensione 2006/95/CE

Il costruttore nella costante azione di miglioramento dei prodotti, si riserva la possibilità di modificare i dati espressi in questa documentazione in qualsiasi momento e senza preavviso.

La presente documentazione è un supporto informativo e non considerabile come contratto nei confronti di terzi.

DESCRIZIONE DELLA CALDAIA

1 DESCRIZIONE DELLA CALDAIA

1.1 Vista d'assieme

Il modello e la matricola della caldaia sono stampati nel certificato di garanzia.

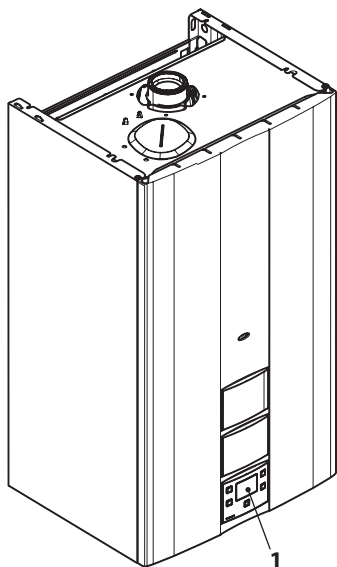


Figura 1.1

- 1 Pannello comandi

1.2 Valvola di intercettazione e rubinetti

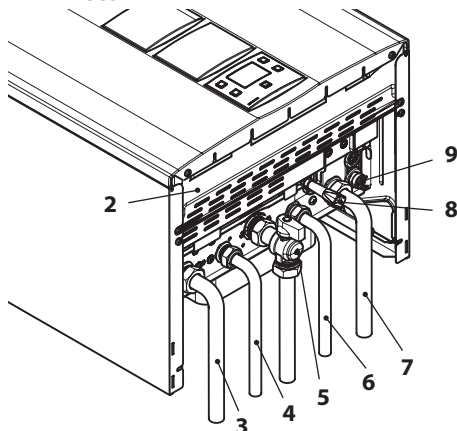


Figura 1.2

- 2 Etichetta alimentazione gas
- 3 Tubo mandata riscaldamento
- 4 Tubo uscita acqua sanitaria
- 5 Rubinetto gas
- 6 Tubo entrata acqua sanitaria
- 7 Tubo ritorno riscaldamento
- 8 Rubinetto di riempimento del circuito riscaldamento
- 9 Rubinetto di svuotamento del circuito riscaldamento

DESCRIZIONE DELLA CALDAIA

1.3 Pannello comandi

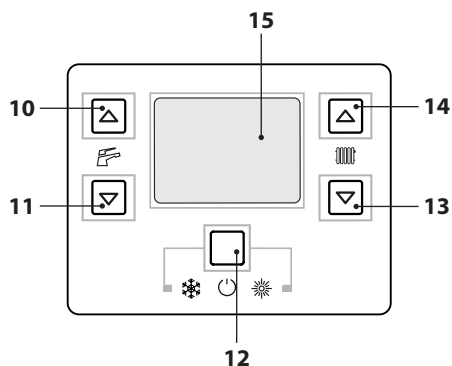


Figura 1.3

- 10 Tasto aumento temperatura sanitario
- 11 Tasto riduzione temperatura sanitario
- 12 Tasto Reset/Stand-by/Inverno/Estate
- 13 Tasto riduzione temperatura riscaldamento
- 14 Tasto aumento temperatura riscaldamento
- 15 Display LCD



Il RESET che riporta tutti i parametri al valore di fabbrica, avviene solo impostando il "parametro 08=04". L'avvenuto reset viene visualizzato dall'accensione di tutti i simboli presenti sul display.

DESCRIZIONE DELLA CALDAIA

1.4 Caratteristiche generali LCD

Per le caratteristiche tecniche della caldaia consultare la sezione "CARATTERISTICHE TECNICHE" a pag. 18.

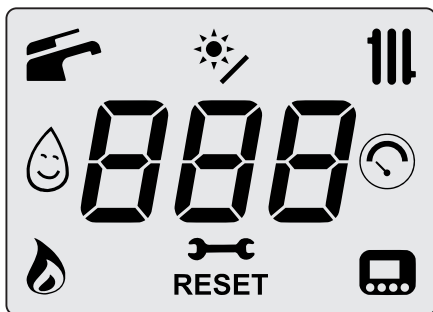


Figura 1.4

LEGENDA











	Tutti i simboli rappresentati con delle linee che lo circondano, indicano che il simbolo sta lampeggiando
	Acceso fisso: funzione sanitario abilitata Lampeggiante: funzione sanitario in corso
	Acceso fisso: centralina solare collegata Lampeggiante: pompa solare in funzione
	Acceso fisso: funzione riscaldamento abilitata (inverno) Lampeggiante: funzione riscaldamento in corso
	Acceso fisso: funzione preriscaldamento 3 stelle attiva Lampeggiante: funzione preriscaldamento 3 stelle in corso

	Acceso fisso: per 15s solo dopo il caricamento dell'impianto Lampeggiante: in caso di bassa pressione dell'impianto o in caso di visualizzazione della pressione dal menù "INFO"
	Acceso fisso: fiamma presente Lampeggiante: scarica di accensione in corso
	Acceso fisso: preavviso scadenza manutenzione Lampeggiante: richiesta di manutenzione o manutenzione scaduta
RESET	Acceso fisso: errore di blocco. La caldaia può essere riattivata direttamente dal utente, premendo il pulsante di ripristino
	Acceso fisso: controllo remoto collegato Lampeggiante: richiesta da controllo remoto in corso

SEGNALAZIONI DATE DAL LCD

LCD	FUNZIONE
E01 + RESET	Blocco di sicurezza per mancata accensione
E02 + RESET	Blocco per intervento termostato di sicurezza
E03 + RESET	Blocco generico
E04 +	Mancanza circolazione pompa o pressione impianto insufficiente
E05 +	Anomalia pressostato fumi
E06 +	Guasto sonda NTC riscaldamento
E07 +	Guasto sonda NTC sanitario
E08 +	Guasto sonda NTC esterna

DESCRIZIONE DELLA CALDAIA

LCD	FUNZIONE
E11 + 	Presenza fiamma parasita
E14 + 	Mancanza di circolazione da gradiente temperatura (>2K/s)
E20 + 	Blocco EVG
E21 + 	Blocco EVG
E22 + 	Blocco EVG
E23 + 	Blocco EVG
E24 + 	Blocco per anomalia combustione all'accensione
E25 + 	Blocco per anomalia combustione in funzionamento
E69 + 	Blocco per errore cablaggio
L 01	Limitazione NTC primario in sanitario
- - -	Caldaia Stand-By, i tratti- ni vengono accesi in se- quenza per simulare uno scorrimento (protezione antigelo attiva)
609 	In caso di bassa pressione il valore viene automati- camente visualizzato con il simbolo lampeggiante. Al raggiungimento della pressione il simbolo ri- mane acceso per 15s poi scompare. Dal menù "INFO" è possi- bile visualizzare il valore della pressione corrente senza punto decimale.
Po 35	Pompa attiva per la fase di post-circolazione (lam- peggio Po + lampeggio temperatura)

LCD	FUNZIONE
bP 15	Caldaia in fase antigelo (lampeggio bP + lampeg- gio temperatura)
   41 	Caldaia in richiesta po- tenza sanitario. Viene visualizzata la tem- peratura sanitario.
   34 	Caldaia in richiesta po- tenza riscaldamento.
78 	Set Riscaldamento (vengono disabilitati tutti gli altri simboli)
46 	Set Sanitario (vengono disabilitati tutti gli altri simboli)
uu 56	Ritardo accensione bru- ciatore per impostazione di sistema (lampeggio uu + lampeggio temperatu- ra)
 65 	Caldaia in funzione spaz- zacamino. L'attivazione dello spaz- zacamino avviene im- postando il "parametro P09=01" e viene visualiz- zato: LP = minimo sanitario hP = minimo riscalda- mento cP = massimo riscalda- mento dP = massimo sanitario Il passaggio avviene con i tasti 14 (aumento) e 13 (diminuzione) tempera- tura sanitario.

ISTRUZIONI PER L'USO

2 ISTRUZIONI PER L'USO

2.1 Avvertenze



Controllate che il circuito riscaldamento sia regolarmente riempito d'acqua anche se la caldaia dovesse servire alla sola produzione d'acqua calda sanitaria.

Provvedete altrimenti al corretto riempimento vedi sezione "Riempimento del circuito riscaldamento" a pag. 14.

Tutte le caldaie sono dotate di un sistema "anti-gelo" che interviene nel caso in cui la temperatura della stessa scenda al di sotto di 5°C; pertanto **non disattivare la caldaia.**

Nel caso in cui la caldaia non venga utilizzata nei periodi freddi, con conseguente rischio di gelo fate quanto indicato nella sezione "Protezione anti-gelo" a pag. 14.

2.2 Accensione

- I rubinetti della caldaia e quelli previsti in installazione devono essere aperti (Figura 2.1).

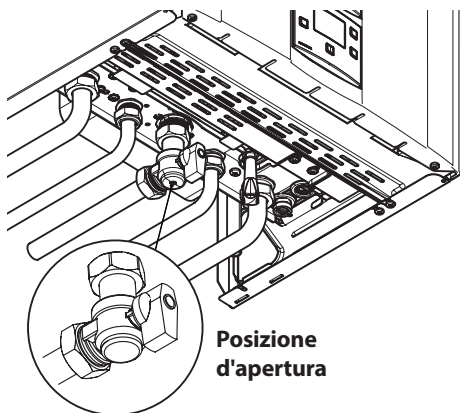
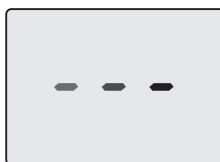


Figura 2.1

- Alimentate elettricamente la caldaia azionando l'interruttore bipolare previsto in installazio-

ne. Il display LCD visualizza lo stato in cui si trova la caldaia (ultimo memorizzato) (Figura 2.2).



Stand-by
I trattini vengono accesi in sequenza per simulare uno scorrimento





Inverno



Estate

Figura 2.2

Funzionamento in riscaldamento/sanitario

- Tenere premuto per 2 secondi il tasto 12 fino a far apparire sul display entrambe i simboli  e  (Figura 2.3).

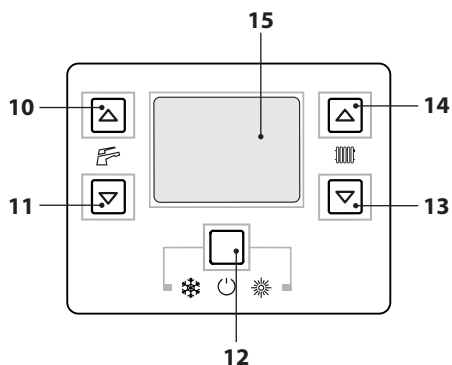




Figura 2.3

- Il display LCD visualizza la temperatura di caldaia (circuito primario) ed i simboli  e  (Figura 2.4).

ISTRUZIONI PER L'USO

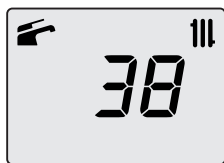



Figura 2.4

Funzionamento della sola produzione di acqua calda

- Tenere premuto per 2 secondi il tasto 12 fino a far apparire sul display il simbolo  (Figura 2.5).

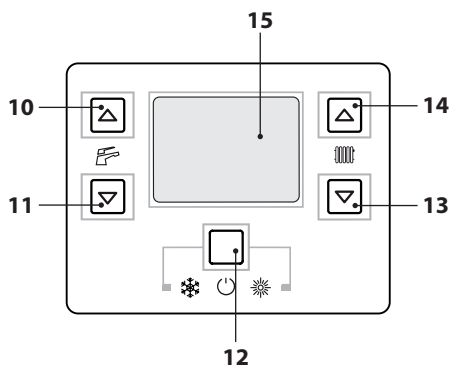



Figura 2.5

- Il display LCD visualizza la temperatura di caldaia (circuito primario) ed il simbolo  (Figura 2.6).

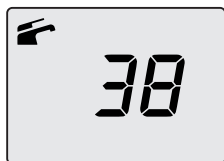


Figura 2.6

2.3 Temperatura del circuito di riscaldamento

La temperatura dell'acqua calda di mandata riscaldamento è regolabile agendo sui tasti 13 (diminuzione) e 14 (aumento) (Figura 2.5) da un

minimo di circa 38°C ad un massimo di circa 85°C. Alla prima pressione di uno dei due tasti si ha la visualizzazione del valore di "set", alla seconda pressione si accede alla modifica.

Segnalazione data dal display LCD:


- il valore di "set" della temperatura dell'acqua calda di mandata riscaldamento ed il simbolo  lampeggiano. Il fondo del display appare illuminato (Figura 2.7).




Figura 2.7

Regolazione della temperatura riscaldamento in funzione della temperatura esterna (senza sonda esterna)


Regolare la temperatura dell'acqua calda di mandata riscaldamento come segue:

- da 38 a 50 con temperatura esterna compresa tra 5 e 15°C
- da 50 a 73 con temperatura esterna compresa tra -5 e +5°C
- da 73 a 85 con temperatura esterna inferiore a -5°C.

Il Vostro installatore qualificato, Vi potrà suggerire le regolazioni più indicate per il Vostro impianto.

La verifica del raggiungimento della temperatura impostata è visibile sul display LCD dall'assenza del simbolo .

Richiesta di potenza in riscaldamento

Quando la caldaia ha una richiesta di potenza in riscaldamento sul display è visibile il simbolo  seguito da un aumento del valore di temperatura dell'acqua di mandata riscaldamento. Il simbolo

III lampeggia (Figura 2.8).



Figura 2.8

Regolazione della temperatura riscaldamento con sonda esterna installata

Quando è installata la sonda esterna (opzionale) la vostra caldaia regola automaticamente la temperatura dell'acqua di mandata dell'impianto di riscaldamento in relazione alla temperatura esterna.


In questo caso la caldaia deve essere impostata da un installatore qualificato (sezione "Settaggio del coefficiente K della sonda esterna" a pag. 45).

Comunque se la temperatura ambiente non dovesse essere confortevole si può aumentare o diminuire la temperatura di mandata dell'impianto riscaldamento di $\pm 15^{\circ}\text{C}$ agendo sui tasti 13 (diminuzione) e 14 (aumento) (Figura 2.5).

2.4 Temperatura acqua sanitaria

La temperatura dell'acqua calda sanitaria è regolabile agendo sui tasti 10 (aumento) e 11 (diminuzione) (Figura 2.5) da un minimo di circa 35°C ad un massimo di circa 60°C . Alla prima pressione di uno dei due tasti si ha la visualizzazione del valore di "set", alla seconda pressione si accede alla modifica.

Segnalazione data dal display LCD:

- il valore di "set" dell'acqua calda sanitaria ed il simbolo  lampeggiano. Il fondo del display appare illuminato (Figura 2.7).

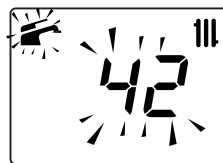


Figura 2.9

Regolazione

Regolate la temperatura dell'acqua sanitaria ad un valore adatto alle Vostre esigenze.

Riducete la necessità di miscelare l'acqua calda con acqua fredda.

In questo modo apprezzerete le caratteristiche della regolazione automatica.

Se la durezza dell'acqua è particolarmente elevata, Vi consigliamo di regolare la caldaia a temperature inferiori a 50°C .

In questi casi Vi consigliamo comunque di far installare un addolcitore sull'impianto sanitario.

Se la portata massima dell'acqua calda sanitaria è troppo elevata, tale da non permettere di raggiungere una temperatura sufficiente, fate installare l'apposito limitatore di portata dal Tecnico dell'Assistenza Autorizzata.

Richiesta di acqua calda sanitaria



Quando la caldaia ha una richiesta potenza in acqua calda sanitaria, sul display è visibile il simbolo  seguito da un aumento del valore di temperatura dell'acqua sanitaria. Il simbolo  lampeggia (Figura 2.10).




Figura 2.10

2.5 Funzione preriscaldamento 3 stelle

Questa funzione diminuisce il consumo d'acqua sanitaria al momento del prelievo, preparando

ISTRUZIONI PER L'USO

l'acqua della caldaia alla temperatura richiesta.
Per attivare la funzione preriscaldamento 3 stelle tenere premuti contemporaneamente i tasti 10 e 11 (Figura 2.12) fino a far apparire sul display LCD il simbolo  (Figura 2.11).

Quando il simbolo  lampeggia, la funzione è in corso.

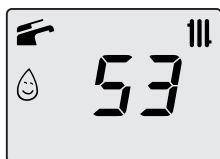
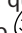


Figura 2.11

N.B. Se alla caldaia viene tolta l'alimentazione elettrica, alla successiva riattivazione aspettare almeno 1 minuto prima di attivare la funzione.

Per disabilitare la funzione preriscaldamento 3 stelle tenere premuti contemporaneamente i tasti 10 e 11 (Figura 2.12) fino a quando nel display LCD non scompare il simbolo .

2.6 Spegnimento

Tenere premuto per 2 secondi il tasto 12 (Figura 2.12) fino a far apparire sul display il simbolo - - - (i trattini vengono accesi in sequenza per simulare uno scorrimento) (Figura 2.13).

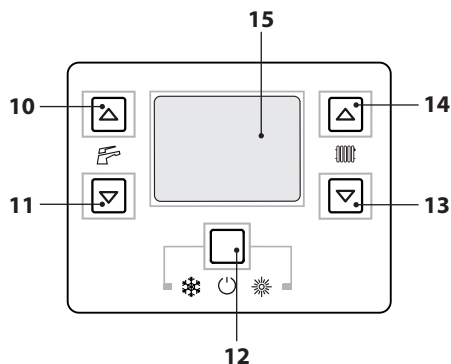


Figura 2.12



Figura 2.13

Nel caso si preveda un lungo periodo di inattività della caldaia:

- Scollegate la caldaia dalla rete di alimentazione elettrica;
- Chiudete i rubinetti della caldaia (Figura 2.14);



Figura 2.14

- Provvedete, se necessario, allo svuotamento dei circuiti idraulici vedi sezione "Svuotamento del circuito sanitario" a pag. 63 e sezione "Svuotamento del circuito riscaldamento" a pag. 63.

CONSIGLI UTILI

3 CONSIGLI UTILI

3.1 Riempimento del circuito riscaldamento

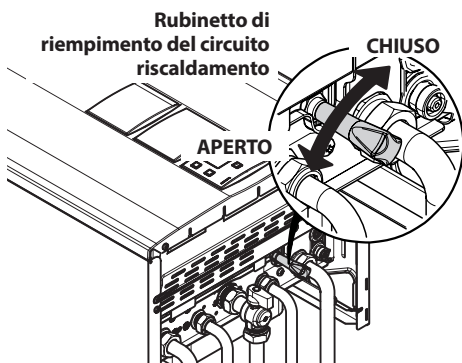


Figura 3.1

Premere contemporaneamente i tasti 12 e 14 per accedere al menù "INFO" (informazioni). Sul display verrà visualizzato il valore indice "J00" alternativamente al valore di pressione "b13" (1,3 bar). Il numero, indicante la pressione, è visualizzato senza punto decimale mentre la lettera, indica l'unità di misura (bar) (Figura 3.2).

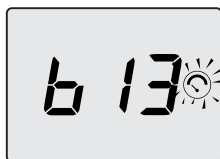


Figura 3.2

Aprire il rubinetto di riempimento in Figura 3.1 posto sotto la caldaia e verificate contemporaneamente la pressione del circuito riscaldamento sul display. La pressione dovrà essere compresa tra un valore di 1 bar, 1,5 bar (es. 1,3 bar in Figura 3.2).

Ad operazione effettuata, richiudete il rubinetto di riempimento e sfiatate eventualmente l'aria presente nei radiatori.

3.2 Riscaldamento

Per un servizio razionale ed economico fate installare un termostato ambiente.

Non chiudete mai il radiatore del locale nel quale è installato il termostato ambiente.

Se un radiatore (o un convettore) non riscalda, verificate l'assenza d'aria nell'impianto e che il rubinetto dello stesso sia aperto.

Se la temperatura ambiente è troppo elevata, non agite sui rubinetti dei radiatori, ma diminuite la regolazione della temperatura riscaldamento tramite il termostato ambiente o agendo sui tasti 13 e 14 di regolazione riscaldamento (Figura 3.3).

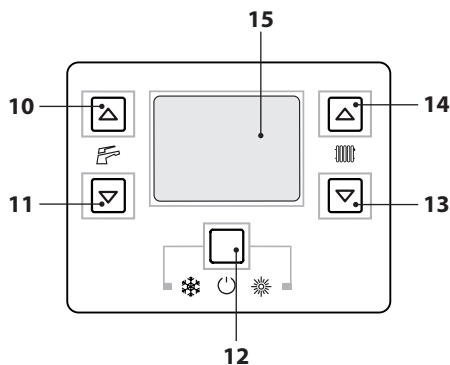


Figura 3.3

3.3 Protezione antigelo

Il sistema antigelo, ed eventuali protezioni aggiuntive, proteggono la caldaia dai possibili danni dovuti al gelo.

Tale sistema non garantisce la protezione dell'intero impianto idraulico.

Nel caso in cui la temperatura esterna possa raggiungere valori inferiori a 0°C si consiglia di lasciare attivo l'intero impianto regolando il termostato ambiente a bassa temperatura.

La funzione antigelo è attiva anche con caldaia in stand-by (i trattini vengono accesi in sequenza per simulare uno scorrimento) (Figura 3.4).



Figura 3.4

In caso si disattivi la caldaia fare effettuare da un tecnico qualificato lo svuotamento della caldaia (circuito riscaldamento e sanitario) e lo svuotamento dell'impianto di riscaldamento e dell'impianto sanitario.

3.4 Manutenzione periodica

Per un funzionamento efficiente e regolare della caldaia, si consiglia di provvedere almeno una volta all'anno alla sua manutenzione e pulizia da parte di un Tecnico del Centro di Assistenza Autorizzato.

Durante il controllo, saranno ispezionati e puliti i componenti più importanti della caldaia. Questo controllo potrà avvenire nel quadro di un contratto di manutenzione.

3.5 Pulizia esterna



Prima di effettuare qualsiasi operazione di pulizia, scollegate la caldaia dalla rete di alimentazione elettrica.

Per la pulizia usare un panno imbevuto di acqua e sapone.

Non usare: Solventi, sostanze infiammabili, sostanze abrasive.

3.6 Anomalie di funzionamento

Se la caldaia non funziona e sul display LCD compare un codice preceduto dalla lettera "E" e la scritta **RESET** (sezione "Caratteristiche ge-

nerali LCD" a pag. 8) la caldaia è in blocco. Il fondo del display lampeggia (Figura 3.5).

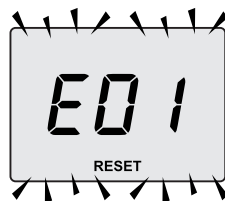



Figura 3.5

Per ripristinare il suo funzionamento premere il tasto reset 12 (Figura 3.3) sul pannello comandi della caldaia.



Un frequente blocco di sicurezza è da segnalare al Centro di Assistenza Autorizzato.

Altre possibili anomalie segnalate dal display LCD

Se il display LCD visualizza un codice che preceduto dalla lettera **E** e il simbolo  la caldaia ha una anomalia che non si può ripristinare.

Il fondo del display lampeggia (Figura 3.6).

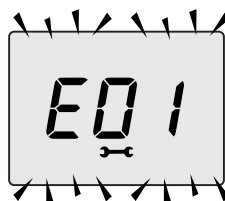


Figura 3.6

Un'altra possibile segnalazione avviene quando lo scambiatore sanitario non riesce a scambiare tutta la potenza erogata dalla caldaia.

Es. Scambiatore sanitario ostruito dal calcare. Ciò si verifica solo quando la caldaia ha una richiesta di acqua calda sanitaria.

Sul display LCD appare il codice **01** preceduto

CONSIGLI UTILI

dalla lettera **L**. Il fondo del display lampeggia (Figura 3.7).



Figura 3.7



Per il ripristino del buon funzionamento della caldaia chiamare il Tecnico del Centro Assistenza Autorizzato.

Rumori di bolle d'aria

Verificate la pressione del circuito di riscaldamento ed eventualmente provvedete al riempimento vedi sezione "Riempimento del circuito riscaldamento" a pag. 14.

Pressione bassa dell'impianto

Aggiungete nuovamente acqua all'impianto di riscaldamento.

Per effettuare l'operazione riferirsi alla sezione "Riempimento del circuito riscaldamento" a pag. 14.

La verifica periodica della pressione dell'impianto di riscaldamento è a cura dell'utente.

Qualora le aggiunte d'acqua dovessero essere troppo frequenti, far controllare se ci sono perdite dovute all'impianto di riscaldamento o alla caldaia stessa dal centro di assistenza tecnica.

Esce acqua dalla valvola di sicurezza

Controllate che il rubinetto di riempimento sia ben chiuso (sezione "Riempimento del circuito riscaldamento" a pag. 14).

Controllate dal menù "INFO" (informazioni) che la pressione del circuito di riscaldamento non sia prossima a 3 bar; in questo caso si consiglia

di scaricare parte dell'acqua dell'impianto attraverso le valvoline di sfogo d'aria presenti nei termosifoni in modo da riportare la pressione ad un valore regolare.



Nel caso di disfunzioni diverse da quelle qui sopra citate, provvedere a spegnere la caldaia come riportato nella sezione "Spegnimento" a pag. 13 e chiamare il Tecnico del Centro Assistenza Autorizzato.

3.7 Visualizzazioni in modalità INFO

La modalità INFO permette la visualizzazione di alcune informazioni sullo stato di funzionamento della caldaia. In caso di malfunzionamento della caldaia può essere utile comunicare tali informazioni al Centro Assistenza per capirne le cause.

Per accedere alla modalità INFO tenere premuti contemporaneamente i tasti 12 e 14 (Figura 3.8) fino a far apparire sul display l'indice "J00" che si alterna al valore del parametro (Figura 3.9).

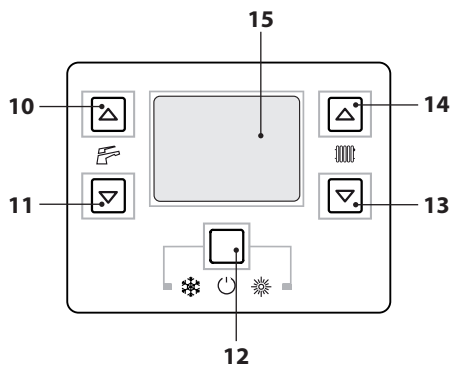


Figura 3.8

CONSIGLI UTILI



Figura 3.9

Per scorrere i valori premere i tasti 13 (diminuzione) e 14 (aumento). Per uscire dalla modalità INFO premere brevemente il tasto 12 (Figura 3.8). L'uscita avviene anche automaticamente trascorsi 30 secondi senza che nessun tasto venga premuto.

La tabella riassume i possibili valori visualizzabili in modalità INFO.

Valore visualizzato	Indice
Pressione circuito primario	J00 + valore
Temperatura esterna	J01 + valore
K valore curva impostata in locale	J02 + valore
Valore offset curva climatica	J03 + valore
Set point riscaldamento calcolato (con curva climatica o set impostato)	J04 + valore
Temperatura ntc mandata	J05 + valore
Temperatura NTC ritorno	J06 + valore
Set sanitario	J07 + valore
Temp. Sanitario ingresso (se previsto)	J08 + valore
Temp. Sanitario uscita	J09 + valore
Portata acqua sanitario	J10 + valore
Temperatura fumi (se prevista)	J11 + valore
Velocità ventilatore se prevista	J12 + valore

Pressione trasduttore pressione (se prevista)	J13 + valore
Valore ionizzazione	J14 + valore
Numero mesi mancanti manutenzione	J15 + valore
Stato 3 stelle (ON=01, OFF=00)	J16 + valore
HWCH Hardware code high	J17 + valore
HWCL Hardware code low	J18 + valore
SWCH Software code high	J19 + valore
SWCL Software code low	J20 + valore

3.8 Codice anomalia remoto

Se alla caldaia è collegato il remoto (opzionale) nella parte centrale del display può essere visualizzato un codice che indica una anomalia della caldaia.

L'anomalia in corso viene indicata con un codice numerico seguito dalla lettera **E**.

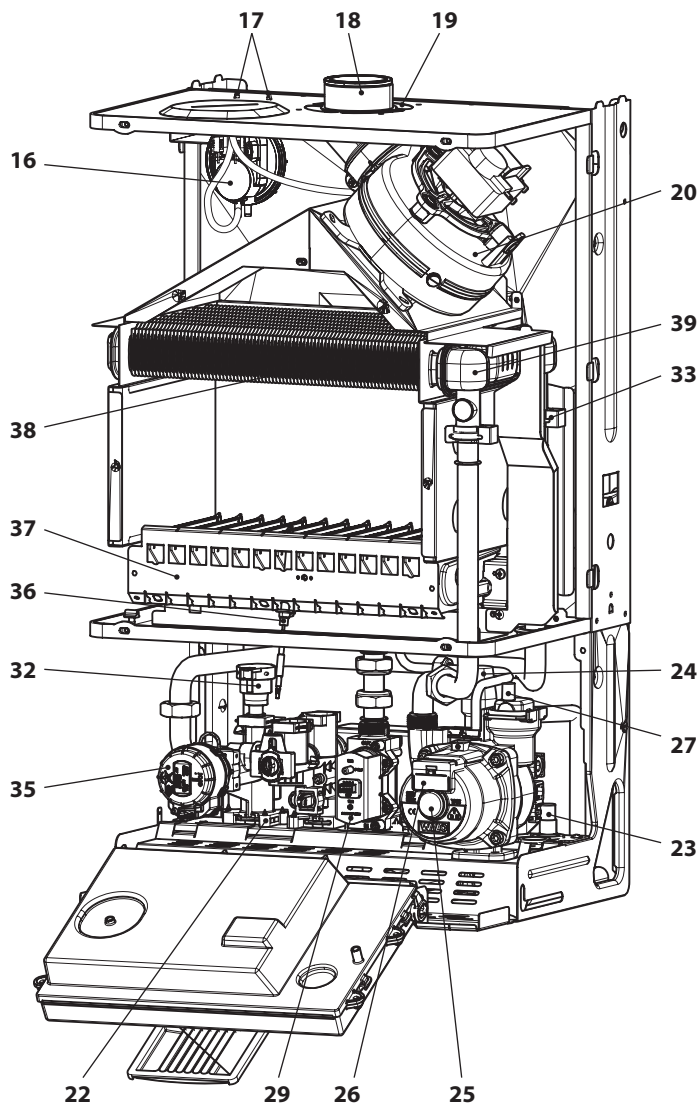
La tabella riassume i possibili codici visualizzabili sul remoto.

Anomalia	Codice
Blocco mancata accensione	01E
Blocco intervento termostato sicurezza	02E
Blocco generico	03E
Mancanza d'acqua nel circuito riscaldamento o circolazione	04E
Anomalia pressostato fumi	05E
Anomalia sonda NTC riscaldamento	06E
Anomalia sonda NTC sanitaria	07E
Anomalia sonda NTC esterna	08E
Fiamma parassita	11E
Mancanza di circolazione o pompa in avaria o intervento per temperatura primario limite	14E

CARATTERISTICHE TECNICHE

4 CARATTERISTICHE TECNICHE

4.1 Vista d'assieme



INSTALLAZIONE

Figura 4.1

CARATTERISTICHE TECNICHE

4.2 Schema di principio

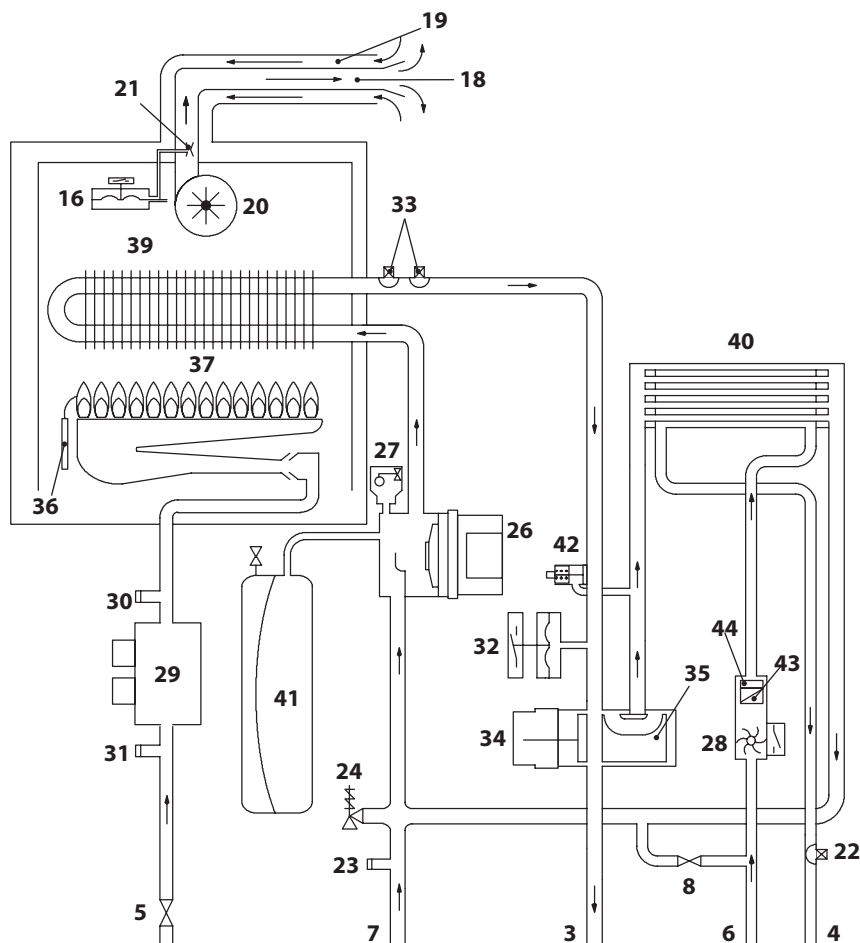


Figura 4.2

- | | | | |
|----|--|----|--|
| 3 | Tubo mandata riscaldamento | 17 | Prese verifica depressione venturi |
| 4 | Tubo uscita acqua sanitaria | 18 | Condotto espulsione fumi |
| 5 | Rubinetto gas | 19 | Condotto aspirazione aria |
| 6 | Tubo entrata acqua sanitaria | 20 | Ventilatore |
| 7 | Tubo ritorno riscaldamento | 21 | Venturi |
| 8 | Rubinetto riempimento circuito riscaldamento | 22 | Sonda NTC sanitario |
| 16 | Pressostato fumi | 23 | Rubinetto di svuotamento circuito primario |
| | | 24 | Valvola di sicurezza a 3 bar |

CARATTERISTICHE TECNICHE

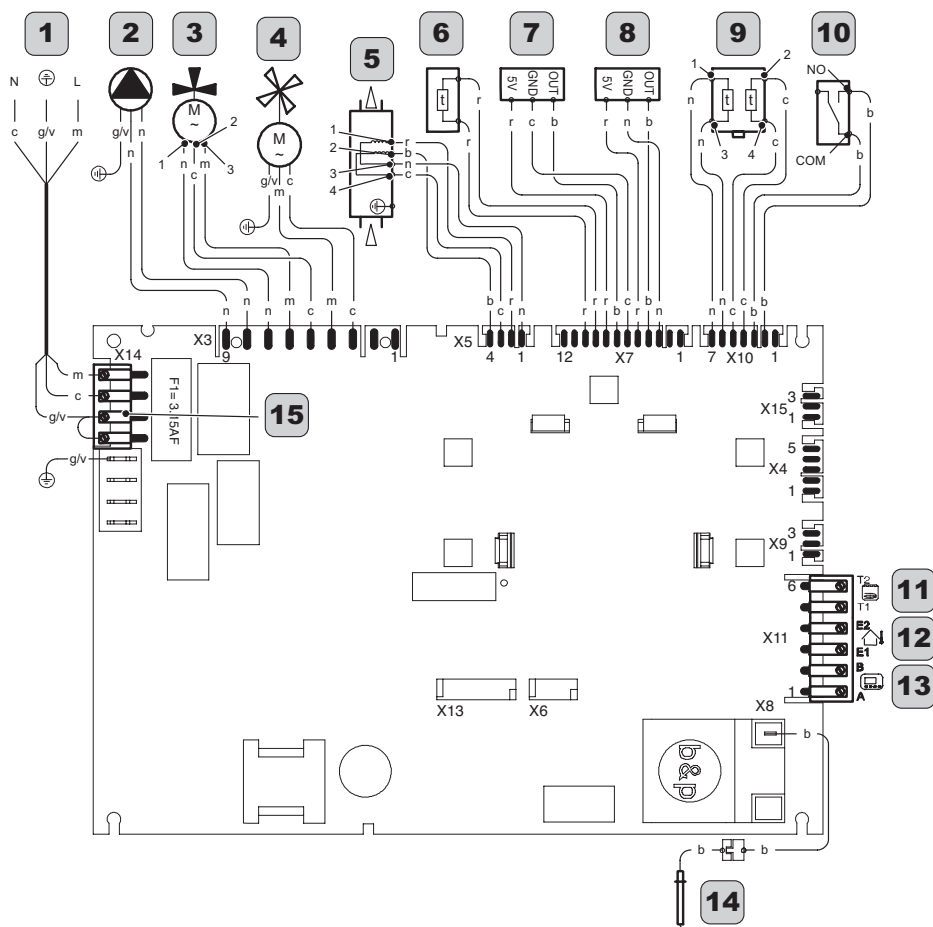
- 25** Tappo sfiato pompa
- 26** Pompa
- 27** Valvola sfiato automatica
- 28** Flussimetro sanitario
- 29** Valvola gas modulante
- 30** Presa pressione uscita valvola gas
- 31** Presa pressione ingresso valvola gas
- 32** Trasduttore di pressione riscaldamento
- 33** Sonda NTC riscaldamento / Massima temperatura riscaldamento
- 34** Valvola a tre vie
- 35** Otturatore valvola a tre vie
- 36** Elettrodo di rilevazione fiamma / Elettrodo di accensione
- 37** Bruciatore
- 38** Camera di combustione
- 39** Scambiatore primario
- 40** Scambiatore sanitario
- 41** Vaso d'espansione
- 42** By-pass integrato
- 43** Filtro acqua sanitaria
- 44** Limitatore di portata sanitari (opzionale)

* Per accedere alla targa togliere il pannello frontale della carrozzeria come descritto nel capitolo *Manutenzione*

CARATTERISTICHE TECNICHE

4.3 Schema elettrico

1	Cavo alimentazione elettrica	6	NTC sanitario	11	Termostato bollitore - Sonda bollitore
2	Pompa	7	Flussimetro sanitario	12	Morsetteria Sonda esterna
3	Valvola a tre vie	8	Trasduttore riscaldamento	13	Morsetteria Remoto - Termostato ambiente
4	Ventilatore	9	NTC riscaldamento - NTC Max temperatura	14	Elettrodo di accensione/rivelazione
5	Valvola gas	10	Pressostato fumi	15	Morsetteria alimentazione elettrica



INSTALLAZIONE

a	arancione	g	giallo	n	nero	g/v	giallo / verde
b	bianco	gr	grigio	r	rosso		
c	celeste (blu)	m	marrone	v	viola		

Figura 4.3

CARATTERISTICHE TECNICHE

4.4 Dati tecnici M290.24CM/M

(Q.nom.) Portata termica nominale riscaldamento / sanitario (Hi)	kW	25,5
	kcal/h	21926
(Q.nom.) Portata termica minima riscaldamento (Hi)	kW	14,5
	kcal/h	12468
(Q.nom.) Portata termica minima sanitario (Hi)	kW	11,0
	kcal/h	9458
Potenza utile massima riscaldamento / sanitario	kW	23,7
	kcal/h	20378
Potenza utile minima riscaldamento	kW	12,9
	kcal/h	11092
Potenza utile minima sanitario	kW	9,8
	kcal/h	8426

Rendimento misurato		
Rendim. nom. 60°/80°C	%	92,8
Rendim. min. 60°/80°C	%	89,2
Rendim. al 30 % del carico	%	90,7
Rendimento energetico		***
Perdite termiche al camino con bruciatore in funzione	Pf (%)	6,3
Perdite termiche al camino con bruciatore spento ΔT 50°C	Pfbs (%)	0,2
Perdite termiche verso l'ambiente attraverso l'involucro con bruciatore in funzione	Pd (%)	0,9
Classe NOx		2
NOx ponderato	mg/kWh	168
	ppm	95

Riscaldamento		
Temperatura regolabile **	°C	38 - 85
Temp. max. di esercizio	°C	90
Pressione massima	kPa	300
	bar	3,0
Pressione minima	kPa	30
	bar	0,3
Prevalenza disponibile (a 1000 l/h)	kPa	20,4
	bar	0,204

** Alla potenza utile minima

Sanitario		
Temp. Minima-Massima	°C	35 - 60
Pressione massima	kPa	1000
	bar	10
Pressione minima	kPa	30
	bar	0,3
Portata massima		
($\Delta T=25$ K)	l/min	15,2
($\Delta T=35$ K)	l/min	10,6
Portata minima	l/min	2,5
Portata sanitari specifica ($\Delta T=30$ K) *	l/min	11,2

* Riferito norma EN 625

Pressioni di alimentazione gas		
Gas	Pa	mbar
Metano G20	Nom.	2000 20
	Min.	1700 17
	Max.	2500 25
Butano G30	Nom.	2900 29
	Min.	2000 20
	Max.	3500 35
Propano G31	Nom.	3700 37
	Min.	2500 25
	Max.	4500 45

CARATTERISTICHE TECNICHE

Dati elettrici		
Tensione	V ~	230
Frequenza	Hz	50
Potenza alla portata termica nominale	W	107
Potenza alla portata termica minima	W	106
Potenza a riposo (stand-by)	W	3
Grado di protezione	IPX5D	

Portata gas massima riscaldamento / sanitario		
Metano G20	m ³ /h	2,70
Butano G30	kg/h	2,01
Propano G31	kg/h	1,98

Portata gas minima riscaldamento		
Metano G20	m ³ /h	1,53
Butano G30	kg/h	1,14
Propano G31	kg/h	1,13

Portata gas minima sanitario		
Metano G20	m ³ /h	1,16
Butano G30	kg/h	0,87
Propano G31	kg/h	0,85

Pressione gas max. al bruciatore in riscaldamento		
Metano G20	Pa	1280
	mbar	12,8
Butano G30	Pa	2820
	mbar	28,2
Propano G31	Pa	3600
	mbar	36,0

Pressione gas min. al bruciatore in riscaldamento		
Metano G20	Pa	400
	mbar	4,0
Butano G30	Pa	980
	mbar	9,8
Propano G31	Pa	1230
	mbar	12,3

Pressione di accensione		
Metano G20	Pa	900
	mbar	9,0
Butano G30	Pa	1970
	mbar	19,7
Propano G31	Pa	2520
	mbar	25,2

Ugelli	N°	Ø mm /100
Metano G20	11	130
Butano G30	11	78
Propano G31	11	78

Progettazione camino #		
Temperatura dei fumi max.	°C	123
Temperatura dei fumi min.	°C	110
Portata massica fumi max.	kg/s	0,0154
Portata massica fumi min.	kg/s	0,0172
Portata massica aria max.	kg/s	0,0149
Portata massica aria min.	kg/s	0,0169

Valori riferiti alle prove con scarico sdoppiato 80 mm da 1 + 1 e gas Metano G20

Scarichi fumi		
Caldaia tipo		
B22 C12 C32 C42 C52 C62 C82		
Ø condotto fumi/aria coassiale	mm	60/100
Ø condotto fumi/aria sdoppiato	mm	80/80
Ø condotto fumi/aria coassiale a tetto	mm	80/125

CARATTERISTICHE TECNICHE

Altre caratteristiche		
Altezza	mm	703
Larghezza	mm	400
Profondità	mm	325
Peso	kg	32,9
Temperatura ambiente max.	°C	60
Temperatura ambiente min.	°C	-15

G20 Hi. 34,02 MJ/m³ (15°C, 1013,25 mbar)

G30 Hi. 45,65 MJ/kg (15°C, 1013,25 mbar)

G31 Hi. 46,34 MJ/kg (15°C, 1013,25 mbar)

1 mbar corrisponde a circa 10 mm H₂O

CARATTERISTICHE TECNICHE

4.5 Dati tecnici M290.28CM/M

(Q.nom.) Portata termica nominale riscaldamento / sanitario (Hi)	kW	31,1
	kcal/h	26741
(Q.nom.) Portata termica minima riscaldamento (Hi)	kW	16,5
	kcal/h	14187
(Q.nom.) Portata termica minima sanitario (Hi)	kW	13,0
	kcal/h	11178
Potenza utile massima riscaldamento / sanitario	kW	29,1
	kcal/h	25021
Potenza utile minima riscaldamento	kW	14,9
	kcal/h	12812
Potenza utile minima sanitario	kW	11,8
	kcal/h	10146

Rendimento misurato		
Rendim. nom. 60°/80°C	%	93,3
Rendim. min. 60°/80°C	%	90,6
Rendim. al 30 % del carico	%	92,2
Rendimento energetico		***
Perdite termiche al camino con bruciatore in funzione	Pf (%)	5,2
Perdite termiche al camino con bruciatore spento ΔT 50°C	Pfbs (%)	0,2
Perdite termiche verso l'ambiente attraverso l'involucro con bruciatore in funzione	Pd (%)	1,5
Classe NOx		2
NOx ponderato	mg/kWh	179
	ppm	101

Riscaldamento		
Temperatura regolabile **	°C	38 - 85
Temp. max. di esercizio	°C	90
Pressione massima	kPa	300
	bar	3,0
Pressione minima	kPa	30
	bar	0,3
Prevalenza disponibile (a 1000 l/h)	kPa	21,0
	bar	0,210

** Alla potenza utile minima

Sanitario		
Temp. Minima-Massima	°C	35 - 60
Pressione massima	kPa	1000
	bar	10
Pressione minima	kPa	30
	bar	0,3
Portata massima		
($\Delta T=25$ K)	l/min	18,1
($\Delta T=35$ K)	l/min	12,7
Portata minima	l/min	2,5
Portata sanitari specifica ($\Delta T=30$ K) *	l/min	13,6

* Riferito norma EN 625

Pressioni di alimentazione gas		
Gas	Pa	mbar
Metano G20	Nom.	2000 20
	Min.	1700 17
	Max.	2500 25
Butano G30	Nom.	2900 29
	Min.	2000 20
	Max.	3500 35
Propano G31	Nom.	3700 37
	Min.	2500 25
	Max.	4500 45

CARATTERISTICHE TECNICHE

Dati elettrici		
Tensione	V ~	230
Frequenza	Hz	50
Potenza alla portata termica nominale	W	116
Potenza alla portata termica minima	W	115
Potenza a riposo (stand-by)	W	3
Grado di protezione	IPX5D	

Portata gas massima riscaldamento / sanitario		
Metano G20	m ³ /h	3,29
Butano G30	kg/h	2,45
Propano G31	kg/h	2,42

Portata gas minima riscaldamento		
Metano G20	m ³ /h	1,75
Butano G30	kg/h	1,30
Propano G31	kg/h	1,28

Portata gas minima sanitario		
Metano G20	m ³ /h	1,38
Butano G30	kg/h	1,03
Propano G31	kg/h	1,01

Pressione gas max. al bruciatore in riscaldamento		
Metano G20	Pa	1180
	mbar	11,8
Butano G30	Pa	2790
	mbar	27,9
Propano G31	Pa	3550
	mbar	35,5

Pressione gas min. al bruciatore in riscaldamento		
Metano G20	Pa	320
	mbar	3,2
Butano G30	Pa	820
	mbar	8,2
Propano G31	Pa	1050
	mbar	10,5

Pressione di accensione		
Metano G20	Pa	830
	mbar	8,3
Butano G30	Pa	1950
	mbar	19,5
Propano G31	Pa	2490
	mbar	24,9

Ugelli	N°	Ø mm /100
Metano G20	14	130
Butano G30	14	77
Propano G31	14	77

Progettazione camino #		
Temperatura dei fumi max.	°C	111
Temperatura dei fumi min.	°C	100
Portata massica fumi max.	kg/s	0,0171
Portata massica fumi min.	kg/s	0,0180
Portata massica aria max.	kg/s	0,0165
Portata massica aria min.	kg/s	0,0177

Valori riferiti alle prove con scarico sdoppiato 80 mm da 1 + 1 e gas Metano G20

Scarichi fumi		
Caldaia tipo		
B22 C12 C32 C42 C52 C62 C82		
Ø condotto fumi/aria coassiale	mm	60/100
Ø condotto fumi/aria sdoppiato	mm	80/80
Ø condotto fumi/aria coassiale a tetto	mm	80/125

CARATTERISTICHE TECNICHE

Altre caratteristiche		
Altezza	mm	703
Larghezza	mm	400
Profondità	mm	325
Peso	kg	33,6
Temperatura ambiente max.	°C	60
Temperatura ambiente min.	°C	-15

G20 Hi. 34,02 MJ/m³ (15°C, 1013,25 mbar)

G30 Hi. 45,65 MJ/kg (15°C, 1013,25 mbar)

G31 Hi. 46,34 MJ/kg (15°C, 1013,25 mbar)

1 mbar corrisponde a circa 10 mm H₂O

CARATTERISTICHE TECNICHE

4.6 Dati tecnici M290.32CM/M

(Q.nom.) Portata termica nominale riscaldamento / sanitario (Hi)	kW	33,9
	kcal/h	29149
(Q.nom.) Portata termica minima riscaldamento (Hi)	kW	20,0
	kcal/h	17197
(Q.nom.) Portata termica minima sanitario (Hi)	kW	15,5
	kcal/h	13328
Potenza utile massima riscaldamento / sanitario	kW	30,6
	kcal/h	26311
Potenza utile minima riscaldamento	kW	18,0
	kcal/h	15477
Potenza utile minima sanitario	kW	14,0
	kcal/h	12038

Rendimento misurato		
Rendim. nom. 60°/80°C	%	93,1
Rendim. min. 60°/80°C	%	90,2
Rendim. al 30 % del carico	%	90,9
Rendimento energetico		***
Perdite termiche al camino con bruciatore in funzione	Pf (%)	5,9
Perdite termiche al camino con bruciatore spento ΔT 50°C	Pfbs (%)	0,2
Perdite termiche verso l'ambiente attraverso l'involucro con bruciatore in funzione	Pd (%)	1
Classe NOx		2
NOx ponderato	mg/kWh	169
	ppm	96

Riscaldamento		
Temperatura regolabile **	°C	38 - 85
Temp. max. di esercizio	°C	90
Pressione massima	kPa	300
	bar	3,0
Pressione minima	kPa	30
	bar	0,3
Prevalenza disponibile (a 1000 l/h)	kPa	28,5
	bar	0,285

** Alla potenza utile minima

Sanitario		
Temp. Minima-Massima	°C	35 - 60
Pressione massima	kPa	1000
	bar	10
Pressione minima	kPa	30
	bar	0,3
Portata massima		
($\Delta T=25$ K)	l/min	20
($\Delta T=35$ K)	l/min	14,2
Portata minima	l/min	2,5
Portata sanitari specifica ($\Delta T=30$ K) *	l/min	15,2

* Riferito norma EN 625

Pressioni di alimentazione gas		
Gas	Pa	mbar
Metano G20	Nom.	2000 20
	Min.	1700 17
	Max.	2500 25
Butano G30	Nom.	2900 29
	Min.	2000 20
	Max.	3500 35
Propano G31	Nom.	3700 37
	Min.	2500 25
	Max.	4500 45

CARATTERISTICHE TECNICHE

Dati elettrici		
Tensione	V ~	230
Frequenza	Hz	50
Potenza alla portata termica nominale	W	139
Potenza alla portata termica minima	W	137
Potenza a riposo (stand-by)	W	3
Grado di protezione	IPX5D	

Portata gas massima riscaldamento / sanitario		
Metano G20	m ³ /h	3,59
Butano G30	kg/h	2,67
Propano G31	kg/h	2,63

Portata gas minima riscaldamento		
Metano G20	m ³ /h	2,12
Butano G30	kg/h	1,58
Propano G31	kg/h	1,55

Portata gas minima sanitario		
Metano G20	m ³ /h	1,64
Butano G30	kg/h	1,22
Propano G31	kg/h	1,20

Pressione gas max. al bruciatore in riscaldamento		
Metano G20	Pa	1200
	mbar	12
Butano G30	Pa	2770
	mbar	27,7
Propano G31	Pa	3310
	mbar	33,1

Pressione gas min. al bruciatore in riscaldamento		
Metano G20	Pa	400
	mbar	4,0
Butano G30	Pa	940
	mbar	9,4
Propano G31	Pa	1300
	mbar	13,0

Pressione di accensione		
Metano G20	Pa	720
	mbar	7,2
Butano G30	Pa	1930
	mbar	19,3
Propano G31	Pa	2320
	mbar	23,2

Ugelli	N°	Ø mm /100
Metano G20	15	130
Butano G30	15	78
Propano G31	15	78

Progettazione camino #		
Temperatura dei fumi max.	°C	125
Temperatura dei fumi min.	°C	114
Portata massica fumi max.	kg/s	0,0196
Portata massica fumi min.	kg/s	0,0205
Portata massica aria max.	kg/s	0,0190
Portata massica aria min.	kg/s	0,0205

Valori riferiti alle prove con scarico sdoppiato 80 mm da 1 + 1 e gas Metano G20

Scarichi fumi		
Caldaia tipo		
B22 C12 C32 C42 C52 C62 C82		
Ø condotto fumi/aria coassiale	mm	60/100
Ø condotto fumi/aria sdoppiato	mm	80/80
Ø condotto fumi/aria coassiale a tetto	mm	80/125

CARATTERISTICHE TECNICHE

Altre caratteristiche		
Altezza	mm	703
Larghezza	mm	400
Profondità	mm	325
Peso	kg	34,7
Temperatura ambiente max.	°C	60
Temperatura ambiente min.	°C	-15

G20 Hi. 34,02 MJ/m³ (15°C, 1013,25 mbar)

G30 Hi. 45,65 MJ/kg (15°C, 1013,25 mbar)

G31 Hi. 46,34 MJ/kg (15°C, 1013,25 mbar)

1 mbar corrisponde a circa 10 mm H₂O

CARATTERISTICHE TECNICHE

4.7 Caratteristica idraulica

La caratteristica idraulica rappresenta la pressione (prevalenza) a disposizione dell'impianto di riscaldamento in funzione della portata.

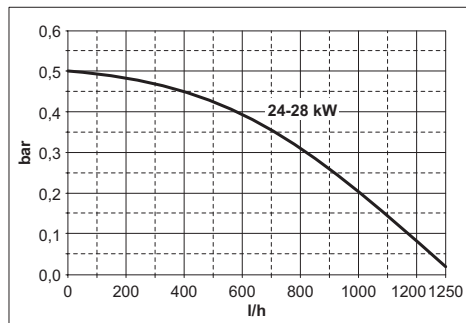


Figura 4.4

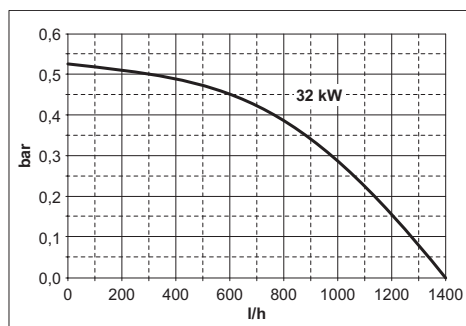


Figura 4.5

La perdita di carico della caldaia è già stata sottratta.

Portata con rubinetti termostatici chiusi

La caldaia è dotata di un by-pass automatico, il quale opera da protezione dello scambiatore primario.

In caso di una eccessiva diminuzione o del totale arresto della circolazione d'acqua nell'impianto di riscaldamento dovuta alla chiusura di valvole termostatiche o dei rubinetti degli elementi del circuito, il by-pass assicura una circolazione minima d'acqua all'interno dello scambiatore primario.

Il by-pass è tarato per una pressione differenziale di circa 0,3 - 0,4 bar.

4.8 Vaso d'espansione

La differenza di altezza tra la valvola di sicurezza ed il punto più alto dell'impianto può essere al massimo 10 metri.

Per differenze superiori, aumentare la pressione di precarica del vaso d'espansione e dell'impianto a freddo di 0,1 bar per ogni aumento di 1 metro.

Capacità totale	l	7,0
Pressione di precarica	kPa	100
	bar	1,0
Capacità utile	l	3,5
Contenuto massimo dell'impianto *	l	109

Figura 4.6

* In condizioni di:

- Temperatura media massima dell'impianto 85°C
- Temperatura iniziale al riempimento dell'impianto 10°C.



Per gli impianti con contenuto superiore al massimo contenuto dell'impianto (indicato in tabella) è necessario prevedere un vaso d'espansione supplementare.

5 INSTALLAZIONE

5.1 Avvertenze



L'apparecchio deve scaricare i prodotti della combustione di-retta-mente all'esterno o in una canna fumaria adeguata e progettata a tale scopo e rispondere alle norme nazionali e locali vigenti.

Prima dell'installazione bisogna **obbligatoriamente** effettuare un accurato lavaggio di tutte le tubazioni dell'impianto con prodotti chimici non aggressivi. Tale procedura ha lo scopo di rimuovere la presenza di eventuali residui o impurità che potrebbero pregiudicare il buon funzionamento della caldaia.

A seguito del lavaggio è necessario un trattamento dell'impianto.

La garanzia convenzionale non coprirà eventuali problematiche derivanti dalla inosservanza di tali disposizioni.

Verificare:

- Che la caldaia sia adatta al tipo di gas distribuito (vedere l'etichetta adesiva).
Nel caso sia necessario adattare la caldaia ad un tipo di gas diverso vedere la sezione "TRASFORMAZIONE GAS" a pag. 60.
- Che le caratteristiche delle reti di alimentazione elettrica, idrica, gas siano rispondenti a quelli di targa.

La temperatura minima di ritorno dell'impianto di riscaldamento non deve mai essere inferiore a 40 °C.

Lo scarico dei prodotti della combustione deve essere realizzato utilizzando esclusivamente i kit di espulsione fumi forniti dal costruttore, poiché essi sono parte integrante della caldaia.

Per il gas GPL, l'installazione deve inoltre essere conforme alle prescrizioni delle società distributrici e rispondere ai requisiti delle norme tecniche e leggi vigenti.

La valvola di sicurezza deve essere collegata ad un idoneo condotto di scarico per evitare allagamenti in caso di intervento della stessa.

L'installazione elettrica deve essere conforme alle norme tecniche; in particolare:

- La caldaia deve essere **obbligatoriamente** collegata ad un efficace impianto di terra mediante l'apposito morsetto.
- In prossimità della caldaia deve essere installato un interruttore onnipolare che consenta la disconnessione completa nelle condizioni della categoria di sovratensione III. Per i collegamenti elettrici consultare la sezione "Collegamento elettrico" a pag. 41.
- **I conduttori elettrici per il collegamento del comando remoto alla caldaia** devono percorrere canaline diverse da quelli a tensione di rete (230 V), poiché alimentati a bassa tensione di sicurezza.

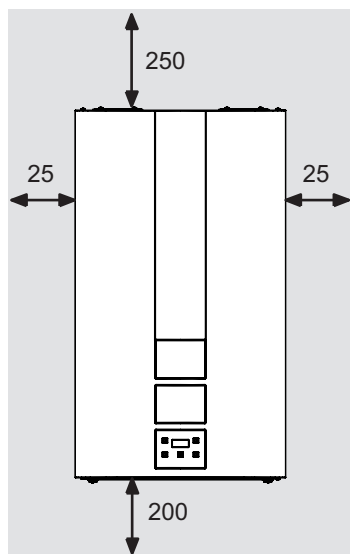
5.2 Precauzioni per l'installazione



Per l'installazione attenersi alle seguenti prescrizioni:

- Fissare la caldaia ad una parete resistente.
- Rispettare le misure del condotto di evacuazione fumi (riportate nella sezione "Dimensioni e lunghezze scarichi fumi" a pag. 35) e i sistemi corretti di installazione del condotto raffigurati nel foglio istruzione fornito assieme al kit tubi espulsione fumi.
- Lasciare intorno all'apparecchio le distanze minime indicate in Figura 5.1.

INSTALLAZIONE



Tutte le misure sono in mm

Figura 5.1

- Lasciare 6 cm di spazio libero davanti alla caldaia nel caso di inserimento in un mobile, riparo, nicchia.
- Nel caso di un vecchio impianto di riscaldamento, prima di installare la caldaia, eseguire una accurata pulizia, in modo da asportare i depositi fangosi formatisi nel tempo.
- È consigliabile dotare l'impianto di un filtro di decantazione, o utilizzare un prodotto per il condizionamento dell'acqua in esso circolante. Quest'ultima soluzione in particolare, oltre a ripulire l'impianto, esegue un'operazione anticorrosiva favorendo la formazione di una pellicola protettiva sulle superfici metalliche e neutralizza i gas presenti nell'acqua.



Riempimento dell'impianto di Riscaldamento:

- In caso di installazione della caldaia in locali dove la temperatura ambiente può scendere al di sotto di 0°C, si consiglia di prendere gli opportuni provvedimenti al fine di evitare

danneggiamenti alla stessa caldaia.

- Non aggiungere prodotti antigelo o anticorrosione nell'acqua di riscaldamento in errate concentrazioni e/o con caratteristiche chimico/fisiche incompatibili con i componenti idraulici della caldaia.

Il costruttore non si assume nessuna responsabilità per eventuali danni.

Informare l'utente sulla funzione antigelo della caldaia e sugli eventuali prodotti chimici immessi nell'impianto di riscaldamento.

5.3 Installazione del supporto caldaia

La caldaia è corredata di supporto per il montaggio.

È disponibile una dima di carta (a corredo) contenente tutte le misure ed informazioni per la corretta installazione del supporto.

INSTALLAZIONE

5.4 Dimensioni

La caldaia rispetta le seguenti dimensioni:

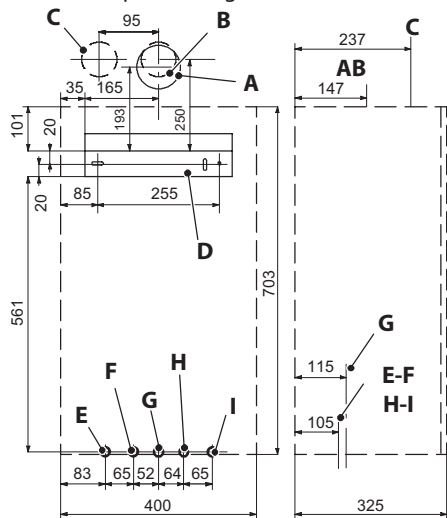


Figura 5.2

- A** Espulsione fumi / aspirazione aria (coassiale \varnothing 60/100)
- B** Espulsione fumi (sdoppiato \varnothing 80)
- C** Aspirazione aria (sdoppiato \varnothing 80)
- D** Supporto di fissaggio caldaia
- E** MR - Mandata Riscaldamento
- F** US - Uscita Sanitaria
- G** Gas
- H** ES - Entrata Sanitaria
- I** RR - Ritorno Riscaldamento

Tutte le misure sono espresse in mm.

5.5 Raccordi

La caldaia utilizza i seguenti raccordi:

	Rubinetto	\varnothing tubo
MR		\varnothing 16/18
US		\varnothing 12/14
Gas	G 3/4 MF	\varnothing 16/18
ES		\varnothing 12/14
RR		\varnothing 16/18
Raccordo valvola sicurezza 3 bar G1/2F		

5.6 Montaggio della caldaia

- Togliere i tappi di protezione dalle tubazioni della caldaia.
- Agganciare la caldaia sul supporto.
- Avvitare il rubinetto alla caldaia.
- Fissare o saldare i tronchetti di tubo cartellati rispettivamente a \varnothing 14 mm Entrata, Uscita sanitaria e \varnothing 18 mm Gas, Mandata, Ritorno all'impianto idraulico.

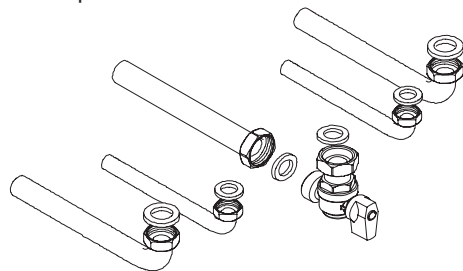


Figura 5.3

- Prevedere un rubinetto di intercettazione in entrata sanitario. Scopo del rubinetto è isolare idraulicamente l'apparecchio, consentendo quindi la normale manutenzione.
- Se l'impianto idraulico di riscaldamento si sviluppa sopra il piano caldaia è consigliabile installare dei rubinetti per poter sezionare l'impianto per eventuali manutenzioni.
- Bloccare le tubazioni interponendo le guarnie

INSTALLAZIONE

zioni da 1/2" e 3/4" tra i raccordi della caldaia.

- Eseguire la prova di tenuta dell'impianto di alimentazione gas.
- Collegare lo scarico della valvola di sicurezza ad un imbuto di scarico Figura 5.4.

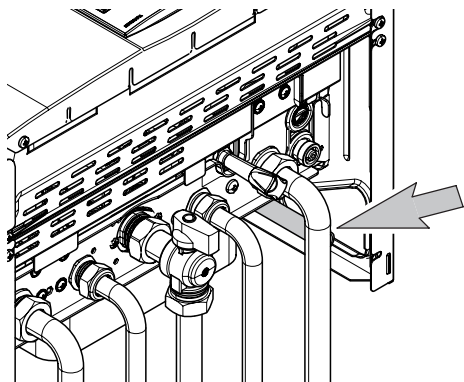


Figura 5.4

5.7 Dimensioni e lunghezze scarichi fumi

Lo scarico fumi/aspirazione aria può essere realizzato nelle modalità:

C₁₂ C₃₂ C₄₂ C₅₂ C₆₂ C₈₂ B₂₂

Consultare il foglio fornito assieme al kit prescelto, in imballo separato.

I tratti orizzontali dei tubi fumi devono avere una pendenza di circa 1,5 gradi (25 mm per metro).



Il condotto di scarico deve essere realizzato in modo da evitare assolutamente sia i ristagni di condensa all'interno del condotto, sia il reflusso della condensa all'interno della camera di combustione, pertanto il terminale deve risultare più basso dell'imbocco lato caldaia.

Rispettare quindi le indicazioni generali per l'installazione dei tratti orizzontali e prevedere uno o più kit raccogli condensa dove necessario.

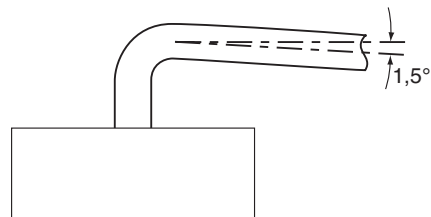


Figura 5.5

Sono disponibili i seguenti kit da connettere alla caldaia:

Kit scarico fumi a parete (Figura 5.8 A)

Condotto coassiale Ø 60/100 mm con lunghezza nominale (L Figura 5.8) di 915 mm.

Questo kit consente lo scarico dei fumi nella parete posteriore o a lato della caldaia.

La lunghezza minima del condotto e massima con l'ausilio di prolunghe deve rispettare i seguenti parametri:

Coassiali ø 60/100 mm	Diaframma
M290.24CM/..	
Per lunghezze da 0,5 m a 1 m	ø 38 mm
Per lunghezze da 1 m a 2 m	ø 47 mm
Per lunghezze da 2 m a 4 m	senza
M290.28CM/..	
Per lunghezze da 0,5 m a 1 m	ø 38 mm
Per lunghezze da 1 m a 2 m	ø 47 mm
Per lunghezze da 2 m a 4 m	senza
M290.32CM/..	
Per lunghezze da 0,5 m a 1 m	ø 41 mm
Per lunghezze da 1 m a 3 m	senza

Figura 5.6

INSTALLAZIONE



Il diaframma deve essere inserito o rimosso seguendo le indicazioni di Figura 5.6.

Il diaframma va posizionato come in Figura 5.7.

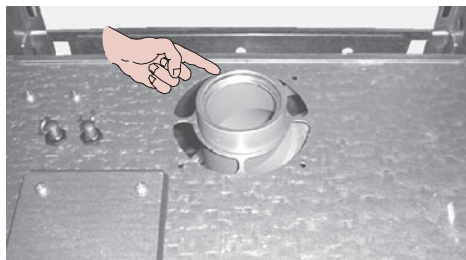


Figura 5.7

Kit scarico fumi verticale con curva a 90° (Figura 5.8 B)

Condotto coassiale Ø 60/100 mm (Figura 5.8). Questo kit consente di alzare l'asse di scarico della caldaia di 635 mm.

La lunghezza minima del condotto e massima con l'ausilio di prolunghe deve rispettare i parametri contenuti nelle precedenti tabelle.

Il terminale deve scaricare sempre in orizzontale.

Curve supplementari a 45° o a 90° (Figura 5.8 C)

Curve coassiali Ø 60/100 mm. Queste curve quando utilizzate nel condotto riducono la lunghezza max del condotto fumi di:

Per la curva da 45° perdita	0,5 m
Per la curva da 90° perdita	1 m

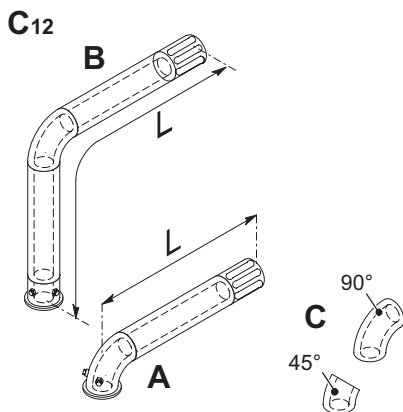


Figura 5.8

Kit condotti sdoppiati aspirazione scarico Ø 80 mm (Figura 5.11 - Figura 5.12)

Questo kit permette di separare lo scarico fumi dall'aspirazione aria.

I terminali possono essere inseriti in apposite canne fumarie progettate a tale scopo, o scaricare fumo o prelevare aria direttamente a parete.

La lunghezza minima dei tubi non deve essere inferiore a 1 m, mentre la somma dei tratti **A + B** (vedere Figura 5.11 e Figura 5.12) max realizzabile con l'ausilio di prolunghe non deve superare i valori riportate nella seguente tabella (vedere anche la Tabella in Figura 5.10 per il modello 24 kW e i grafici in Figura 5.13 per i modelli 28 e 32 kW):

Modello	Lunghezza max (A+B)
24 kW	30 metri
28 kW	30 metri
32 kW	15 metri

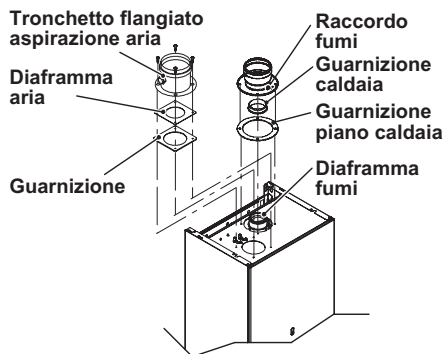
Sono disponibili prolunghe per raggiungere le lunghezze massime ammissibili.

INSTALLAZIONE



In base alla lunghezza massima realizzata del kit inserire tra il piano caldaia e il tronchetto aspirazione aria/fumi il diaframma corretto.

Modello 24 kW



Modelli 28 e 32 kW

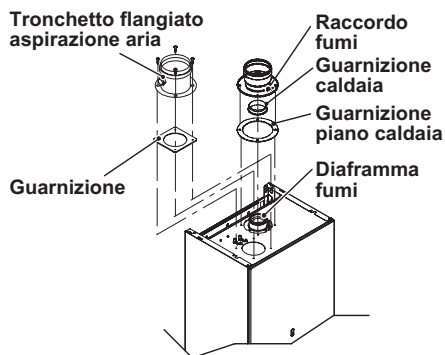


Figura 5.9

M90.24CM/..		
Sdoppiati Ø 80/80 mm	Diaframma	
	Fumi	Aria
Per lunghezze da 0,5 a 15 m	Ø 38 mm	Ø no
Per lunghezze da 15 a 30 m	Ø 47 mm	Ø 50 mm

Figura 5.10

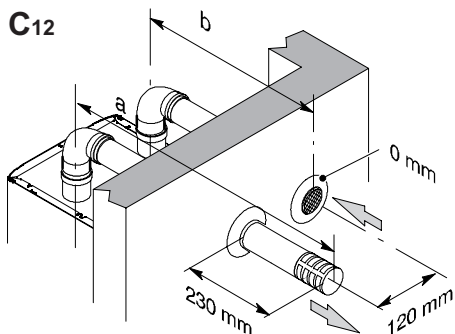


Figura 5.11



Il tubo di scarico fumi, se attraversa pareti infiammabili, deve essere coibentato con almeno 5 cm di isolante.

Sono disponibili anche curve a 90° e a 45° che riducono la lunghezza totale max dei condotti di:

Per la curva da 45° perdita	0,9 m
Per la curva da 90° perdita	1,65 m

INSTALLAZIONE

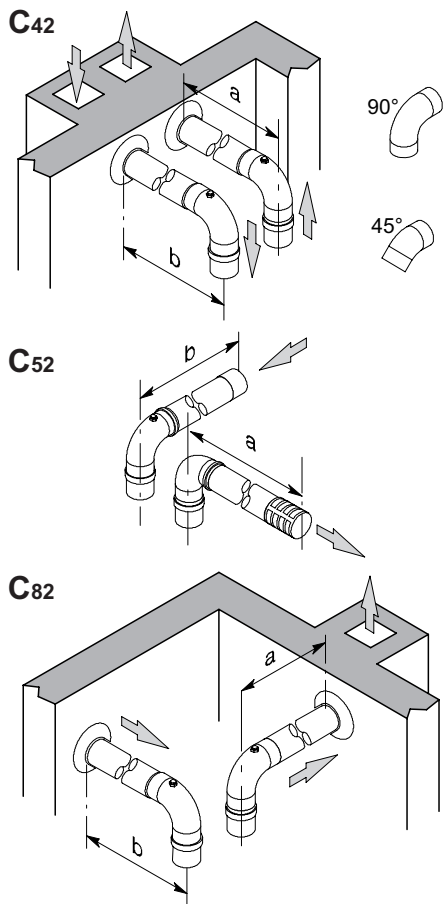


Figura 5.12



La presa d'aria e lo scarico fumi non devono essere installate su pareti contrapposte del edificio (EN 483).



Nel condotto espulsione fumi rischio di condensazione per tratti superiori a 7 metri.

Per determinare le lunghezze massime ammissibili dell'aspirazione e dell'espulsione fumi riferirsi alle seguenti tabelle:

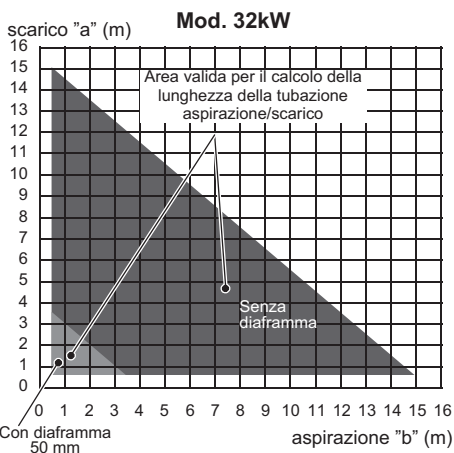
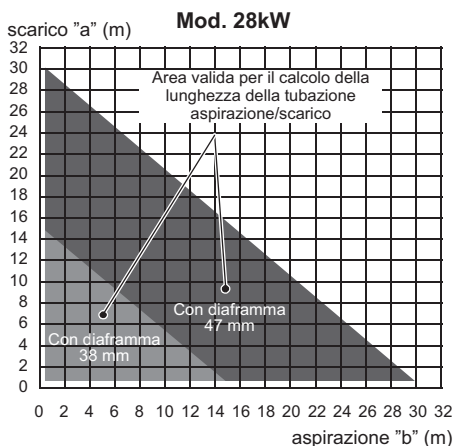


Figura 5.13

TIPO C62

Nel caso di utilizzo di condotti e terminali di altro produttore (Tipo C62), è necessario che questi siano omologati e nel caso del condotto fumi è necessario utilizzare materiali compatibili con i prodotti di condensazione.

Nella fase di dimensionamento dei condotti tenere conto del valore di prevalenza residua al

INSTALLAZIONE

ventilatore:

Pressione statica utile alla portata termica nominale	24 kW	75	Pa
	28 kW	106	Pa
	32 kW	93	Pa
Sovratemperatura fumi	24 kW	139	°C
	28 kW	130	°C
	32 kW	167	°C
Ricircolo massimo di CO ₂ nel condotto di aspirazione	24 kW	0,9	%
	28 kW	0,8	%
	32 kW	0,6	%

Kit scarico fumi a tetto (Figura 5.14)

Condotto coassiale Ø 80/125 mm con altezza nominale 0,96 m.

Questo kit permette di scaricare direttamente a tetto.

C32

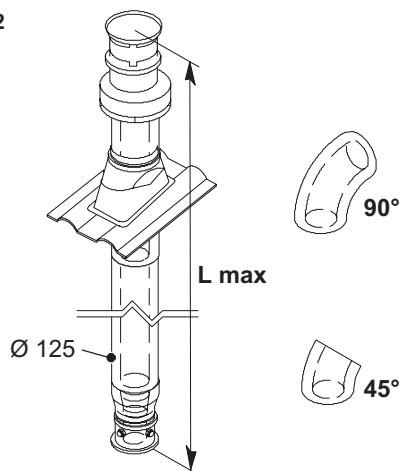


Figura 5.14

Sono disponibili delle prolunghe per raggiungere l'altezza massima.

La sua altezza max (L Figura 5.14) con prolunghe è di:

Coassiali Ø 80/125 mm (Scarico a tetto)	Diaframma
M290.24CM/..	
Per lunghezze da 0,5 m a 2,0 m	Ø 38 mm
Per lunghezze da 2,0 m a 6,5 m	Ø 47 mm
Per lunghezze da 6,5 m a 8,5 m	senza
M290.28CM/..	
Per lunghezze da 0,5 m a 1,0 m	Ø 38 mm
Per lunghezze da 1,0 m a 6,5 m	Ø 47 mm
Per lunghezze da 6,5 m a 8,5 m	senza
M290.32CM/..	
Per lunghezze da 0,5 m a 1,0 m	Ø 41 mm
Per lunghezze da 1,0 m a 6,0 m	senza
<i>Per lunghezze superiori ad 1 m installare il raccordo raccogli condensa</i>	

Figura 5.15



Il diaframma deve essere inserito o rimosso seguendo le indicazioni fornite in questo capitolo. Il diaframma va posizionato come in Figura 5.7.

Sono disponibili anche curve coassiali Ø 80/125 mm a 90° e a 45° che riducono la lunghezza totale max dei condotti di:

Per la curva da 45° perdita	0,5 m
Per la curva da 90° perdita	1 m



Per lunghezze superiori ad 1 metro installare il raccordo raccogli condensa.

Kit scarico TIPO B22 (Figura 5.16)

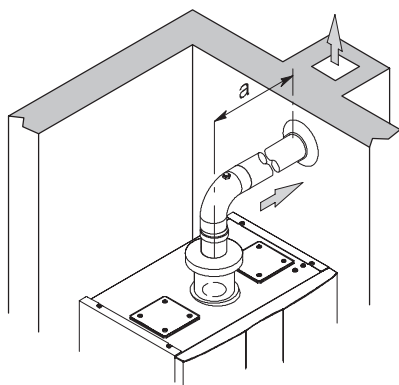
Questo tipo di scarico fumi preleva l'aria comburente necessaria nello stesso locale in cui è installata la caldaia, lo scarico dei prodotti della combustione deve essere verso l'esterno e può essere a parete o a camino.

INSTALLAZIONE



Nel locale dov'è installata la caldaia realizzare l'idonea presa d'aria per l'apporto dell'aria comburente e la ventilazione dell'ambiente.

Per un buon funzionamento, il ricambio di aria minimo necessario deve essere di 2 m³/h per ogni kW di portata termica.



B22

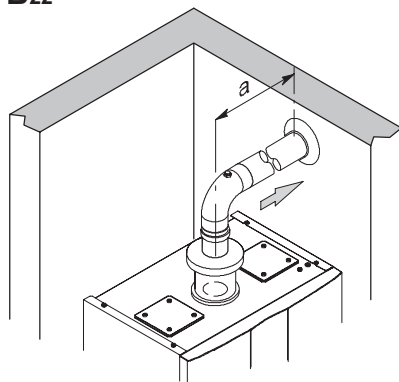


Figura 5.16

Sono disponibili prolunghie per raggiungere le lunghezze massime ammissibili.

Scarico B22 Ø 80 mm	Diaframma
M290.24CM/..	
Per lunghezze da 0,5 m a 15 m	Ø 38 mm
M290.28CM/..	
Per lunghezze da 0,5 m a 15 m	Ø 38 mm
M290.32CM/..	
Per lunghezze da 0,5 m a 3,5 m	Ø 50 mm
Per lunghezze da 3,5 m a 15 m	senza
<i>Per lunghezze superiori ad 1 m installare il raccordo raccogli condensa</i>	

Figura 5.17



Il diaframma va posizionato come in Figura 5.7.



Per i diaframmi fumi/aria e le lunghezze massime fare riferimento alle figure Figura 5.9 e Figura 5.13.

Sono disponibili anche curve a 90° e a 45° che riducono la lunghezza totale max dei condotti di:

Per la curva da 45° perdita	0,9 m
Per la curva da 90° perdita	1,65 m



Nel condotto espulsione fumi rischio di condensazione per tratti superiori a 7 metri.

INSTALLAZIONE

Kit scarico per esterni (Figura 5.18)

B22

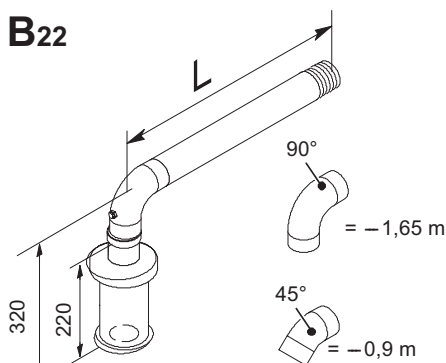


Figura 5.18

Sono disponibili prolunghe per raggiungere le lunghezze massime ammissibili.

La lunghezza minima del condotto e massima con l'ausilio di prolunghe deve rispettare i parametri riportati in Figura 5.17.

Sono disponibili anche curve a 90° e a 45° che riducono la lunghezza totale max dei condotti di:

Per la curva da 45° perdita	0,9 m
Per la curva da 90° perdita	1,65 m



Nel condotto espulsione fumi rischio di condensazione per tratti superiori a 7 metri.

5.8 Collegamento elettrico

- Svitare le viti J e rimuovere il pannello frontale K tirandolo a sé e quindi spingendolo verso l'alto in modo da liberarlo dalle sedi superiori (Figura 5.19).

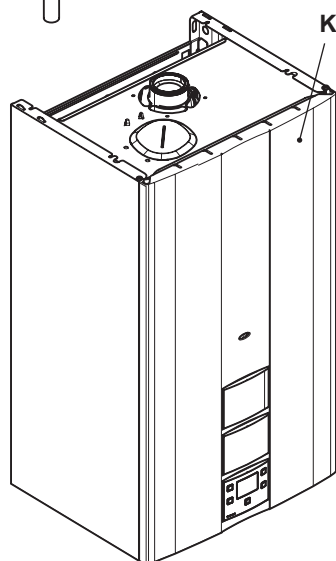
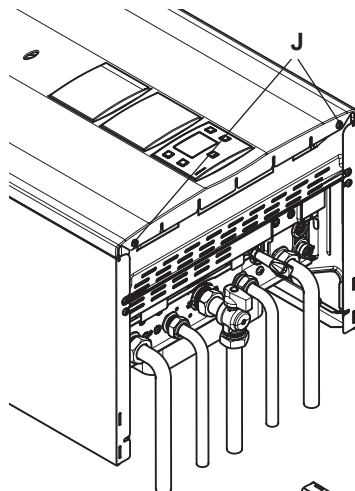


Figura 5.19

- Individuare il coperchio copri morsetteria L (Figura 5.20) rimuovere le viti di tenuta ed aprirlo.

INSTALLAZIONE

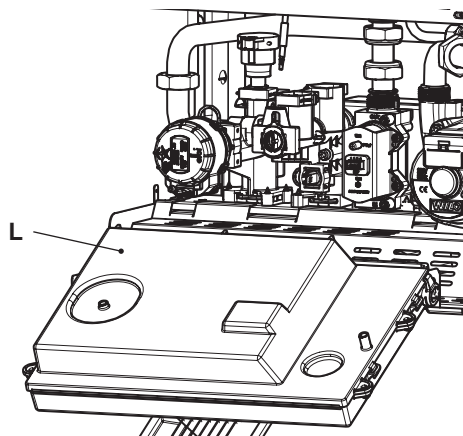


Figura 5.20

Se il cavo di alimentazione è danneggiato, esso deve essere sostituito dal costruttore o dal suo servizio assistenza tecnica o comunque da una persona con qualifica simile.

Collegamento alla rete di alimentazione elettrica

- Collegare il cavo di alimentazione elettrica all'interruttore onnipolare rispettando la corrispondenza della linea (filo marrone) e del neutro (filo azzurro).
- Collegare il filo di terra (giallo/verde) ad un efficace impianto di terra.

Il cavo o il filo di alimentazione elettrica dell'apparecchio, deve avere sezione non inferiore a 0,75 mm², deve essere mantenuto distante da parti calde o taglienti e comunque attenersi alle norme tecniche vigenti.

5.9 Collegamento di un termostato ambiente o valvole di zona

Per il collegamento di un termostato ambiente servirsi dei morsetti indicati in (Figura 5.21).

L'installazione del termostato ambiente esclude quella del comando remoto.

Collegando un qualsiasi tipo di termostato ambiente, il ponticello elettrico presente tra "A e B" va tolto.

I conduttori elettrici del termostato ambiente vanno inseriti tra i morsetti "A e B" come in (Figura 5.21).



Attenzione a non collegare cavi in tensione sui morsetti "A e B".

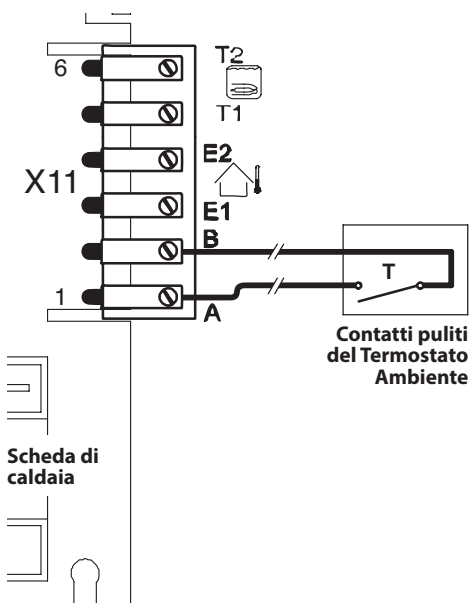
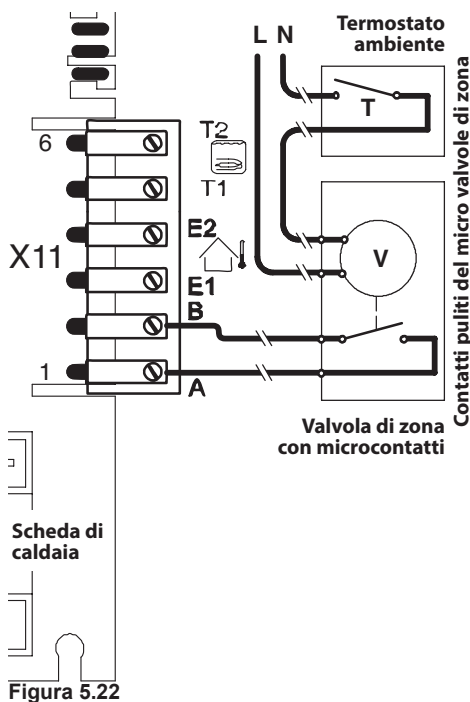


Figura 5.21

Il termostato deve essere di classe di isolamento II (□) o deve essere correttamente collegato a terra.

INSTALLAZIONE

Collegamento di valvole di zona comandate da termostato ambiente



Per il collegamento di valvole di zona servirsi dei morsetti termostato ambiente indicati in Figura 5.22. I conduttori elettrici dei contatti del micro della valvola di zona vanno inseriti nei morsetti "A e B" della morsettiera termostato ambiente come in Figura 5.22.

Il ponticello elettrico presente tra "A e B" va tolto.



Attenzione a non collegare cavi in tensione sui morsetti "A e B".

5.10 Installazione all'esterno

Questo apparecchio può essere installato all'esterno **"in luogo parzialmente protetto"** ovvero *l'apparecchio può essere installato all'aria aperta*

ma non esposto all'azione diretta di infiltrazioni, pioggia, neve o grandine."

Il sistema di controllo elettronico avvia la caldaia automaticamente quando la temperatura del circuito primario scende sotto i 4°C pertanto, per brevi periodi di inattività o in condizioni di possibili gelate è importante **non togliere l'alimentazione elettrica e gas.**

L'apparecchio può essere installato all'esterno **solamente** se viene montato il kit di aspirazione-scarico fumi (Figura 5.23) specifico.

Così l'apparecchio può funzionare a una temperatura ambiente tra -5 e 60 °C.

Il funzionamento fino a -15 °C è possibile aggiungendo il kit resistenze riscaldanti e la copertura di protezione inferiore coibentata forniti a parte.

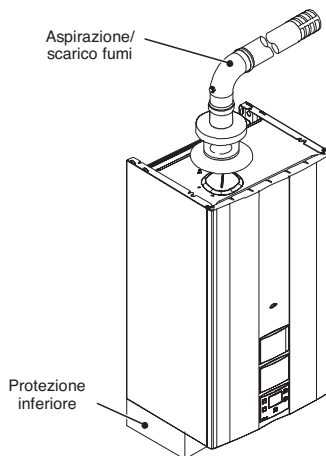


Figura 5.23

Nel kit è compreso un termostato che attiva le resistenze riscaldanti mantenendo le tubature a una temperatura superiore a quella di congelamento.

Il kit resistenze deve essere montato correttamente come da istruzioni.

Il cavo delle resistenze deve essere collegato alla morsettiera di alimentazione elettrica della

INSTALLAZIONE

caldaia vedere "Collegamento elettrico" a pag. 41 nello stesso modo del cavo di alimentazione elettrica della caldaia.

Le resistenze devono essere fissate al tubo di mandata-ritorno riscaldamento e entrata-uscita acqua sanitaria con le apposite molle di fissaggio (Figura 5.24).

Il termostato deve essere fissato sul tubo ingresso sanitario e bloccato con l'apposita fascetta.

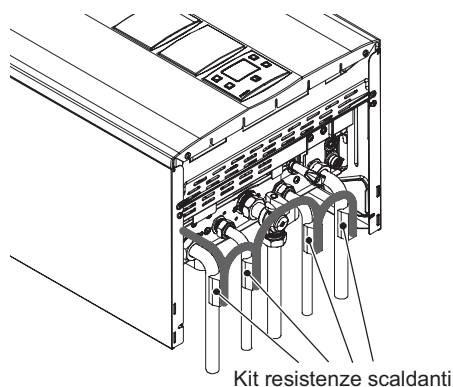


Figura 5.24

5.11 Installazione della sonda esterna di temperatura (opzionale)

La sonda esterna deve essere installata su una parete esterna dell'edificio evitando:

- L'irraggiamento diretto dei raggi solari.
- Pareti umide o soggette a formazioni di muffa.
- L'installazione in prossimità di ventilatori, bocchette di scarico o camini.

5.12 Collegamento elettrico tra caldaia e sonda esterna

Per il collegamento della sonda esterna alla caldaia utilizzare conduttori elettrici con sezione

non inferiore a 0,50 mm².

I conduttori elettrici per il collegamento della sonda esterna alla caldaia devono percorrere canaline diverse da quelli a tensione di rete (230 V), poiché alimentati a bassa tensione di sicurezza e la loro lunghezza massima non deve superare i 20 metri.

Per il collegamento della sonda esterna servirsi dei morsetti indicati in (Figura 5.25).

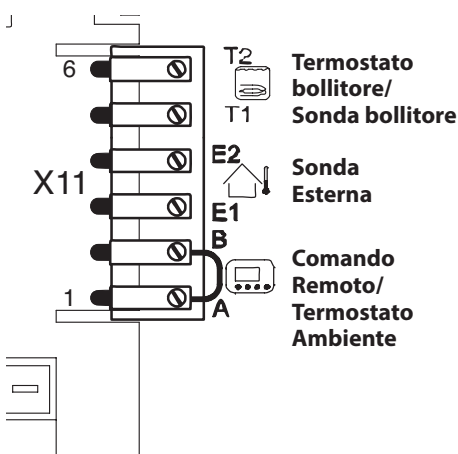


Figura 5.25

5.13 Collegamento elettrico del comando remoto (opzionale)

Per il collegamento del comando remoto servirsi dei morsetti indicati in (Figura 5.25).

L'installazione del comando remoto esclude quella del termostato ambiente.

Per il collegamento del comando remoto alla caldaia vedi anche il libretto del COMANDO REMOTO.

Il ponticello elettrico presente tra "A e B" va tolto (Figura 5.25).

5.14 Abilitazione funzionamento con sonda esterna da remoto

In caldaia il funzionamento con sonda esterna deve essere abilitata.

Agendo sulla programmazione del REMOTO (se installato) si può abilitare il suo funzionamento.

- Premere per più di 3 secondi il pulsante **IP** per entrare in modalità **INFO**.

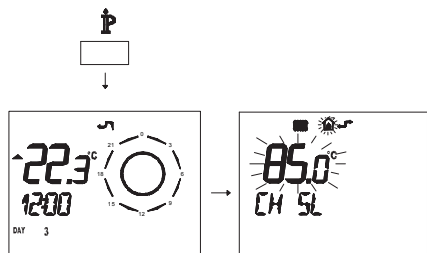


Figura 5.26

Premere contemporaneamente i pulsanti **DAY** e **ON** per entrare nella programmazione trasparente (Figura 5.27).

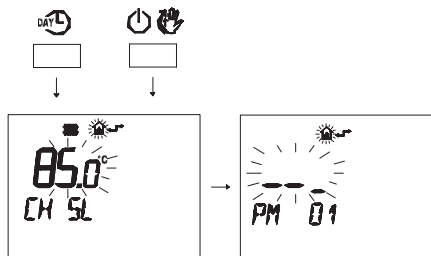


Figura 5.27

- Premere i pulsanti **F** o **F** per visualizzare la programmazione "**PM15**" abilitazione della sonda esterna (Figura 5.28).

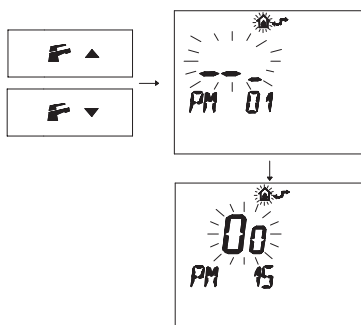


Figura 5.28

- Modificare il SET programmato agendo sui pulsanti **▲** o **▼** fino a visualizzare un **set di 60**, aspettare che il numero programmato cominci a lampeggiare (Figura 5.29).

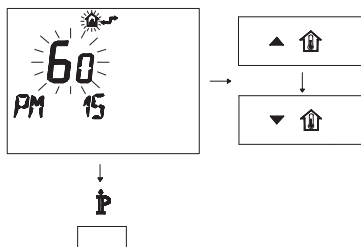


Figura 5.29

- Per uscire dalla programmazione premere il pulsante **IP**.

5.15 Settaggio del coefficiente K della sonda esterna

La caldaia è settata con un coefficiente K uguale a zero per il funzionamento della caldaia senza sonda collegata.

Se alla caldaia **È COLLEGATO** il comando remoto (opzionale) riferirsi alla Figura 5.30.

In questo caso il settaggio del coefficiente K deve essere fatto da remoto.

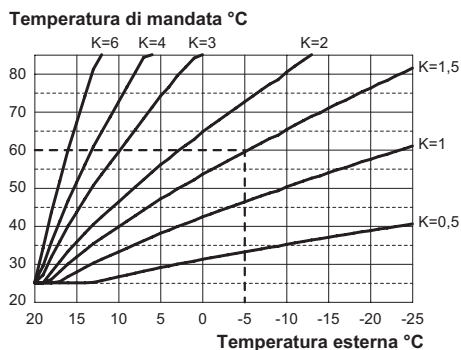


Figura 5.30

Il coefficiente K è un parametro che innalza o abbassa la temperatura di mandata caldaia al variare della temperatura esterna.

Quando si installa la sonda esterna bisogna impostare questo parametro in base al rendimento dell'impianto di riscaldamento per ottimizzare la temperatura di mandata (Figura 5.30).

Es. Per avere una temperatura di mandata all'impianto di riscaldamento di 60°C con una esterna di -5°C si deve settare un K di 1,5 (linea tratteggiata in Figura 5.30).

Sequenza per il settaggio del coefficiente K

• Entrare in "modalità programmazione" premendo contemporaneamente per 10 secondi i tasti 12-13-14 (Figura 5.31) fino a far apparire sul display LCD le lettere **P01** che si alternano con il valore del parametro, indicanti l'entrata nel "parametro 01" (Figura 5.32).

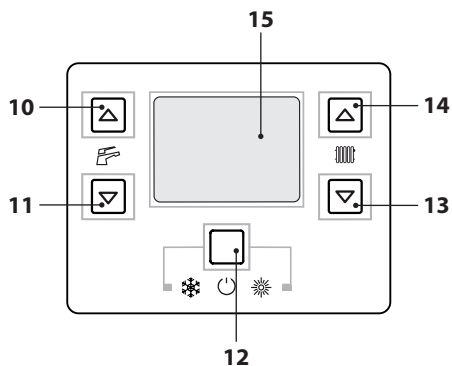


Figura 5.31

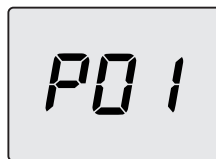


Figura 5.32

- Scorrere i vari parametri utilizzando i tasti 13 o 14 fino a far apparire sul display LCD le lettere **P15** che si alternano con il valore del parametro, indicanti l'entrata nel "parametro 15" (Figura 5.33).

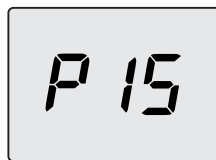


Figura 5.33

INSTALLAZIONE

- Utilizzando i tasti 10 o 11 è possibile modificare il valore del parametro 15 da un minimo di **01** ad un massimo di **60** in base alla curva scelta del coefficiente K in Figura 5.30 (il valore letto sul display corrisponde a valori decimali di coefficienti K).
- Premendo il tasto 12 (Figura 5.31) si ottiene la conferma del valore inserito.
- Premendo contemporaneamente i tasti 12 e 13 (Figura 5.31) si esce senza modificare il valore (ritorno alla lista parametri Figura 5.33).
- Premendo contemporaneamente per 10 secondi i tasti 12-13-14 (Figura 5.31) si esce dalla "modalità programmazione".

A questo punto la temperatura di mandata impianto seguirà l'andamento in relazione al coefficiente K impostato.

Comunque se la temperatura ambiente non dovesse essere confortevole si può aumentare o diminuire la temperatura di mandata dell'impianto riscaldamento di $\pm 15^\circ\text{C}$ agendo sui tasti 13 (diminuzione) e 14 (aumento) (Figura 5.31).

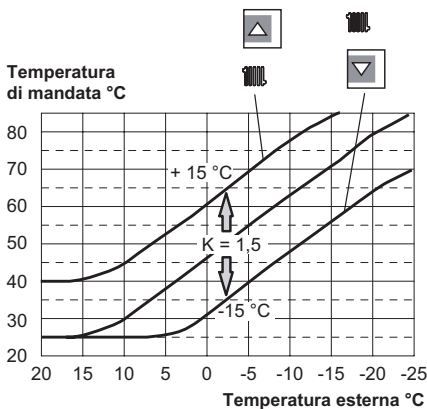


Figura 5.34

L'andamento della temperatura al variare dell'impostazione fatta con i tasti 13 e 14 per

un **K 1,5** è illustrato nella Figura 5.35.

Sequenza per il settaggio del coefficiente K con remoto collegato

Agendo sulla programmazione del REMOTO si può selezionare il settaggio del coefficiente K.

- Alimentate elettricamente la caldaia azionando l'interruttore bipolare previsto nella installazione.
- Premere per più di 3 secondi il pulsante P per entrare in modalità **INFO** (Figura 5.35).

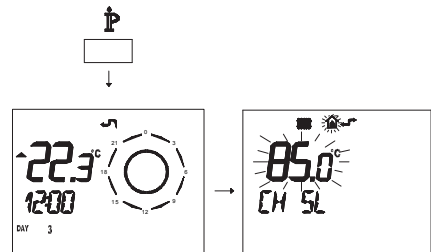


Figura 5.35

Premere il pulsante **OK** P per arrivare alla finestra **K REG** (Figura 5.36).

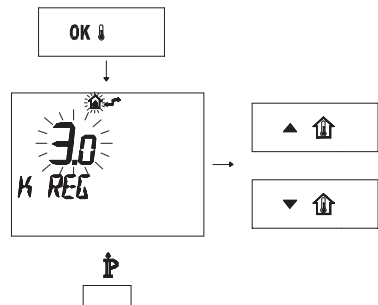


Figura 5.36

Con i pulsanti \blacktriangle \uparrow e \blacktriangledown \uparrow è possibile modificare il valore.

Premere il pulsante P per uscire dalla modalità **INFO** (Figura 5.36).

5.16 Settaggio della postcircolazione della pompa

La pompa, in funzionamento riscaldamento, è settata per una postcircolazione di circa un minuto al termine di ogni richiesta di calore.

Questo tempo può essere variato da un minimo di zero ad un massimo di quattro minuti agendo sulla programmazione, sia dal pannello comandi che dal remoto.

- Entrare in "modalità programmazione" premendo contemporaneamente per 10 secondi i tasti 12-13-14 (Figura 5.37) fino a far apparire sul display LCD le lettere **P01** che si alternano con il valore del parametro, indicanti l'entrata nel "parametro 01" (Figura 5.38).

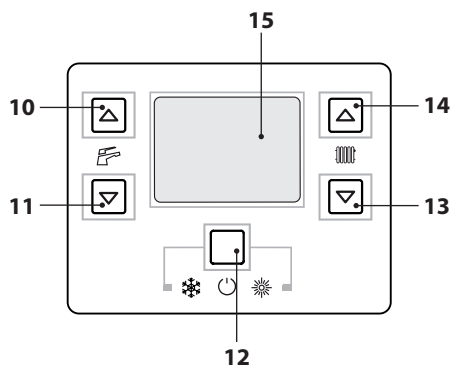


Figura 5.37



Figura 5.38

- Scorrere i vari parametri utilizzando i tasti 13 o 14 fino a far apparire sul display LCD le lettere **P11** che si alternano con il valore del parametro, indicanti l'entrata nel "parametro 11" (Figura 5.39).

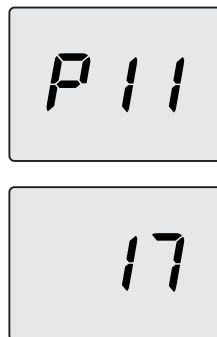


Figura 5.39

- Utilizzando i tasti 10 o 11 è possibile modificare il valore del parametro 11 da **00=0s** a **99=255s** (ogni aumento o diminuzione di una unità sul display corrisponde a 2,5 secondi). Es. 17=42 secondi.
- Premendo il tasto 12 (Figura 5.37) si ottiene la conferma del valore inserito.
- Premendo contemporaneamente i tasti 12 e 13 (Figura 5.37) si esce senza modificare il valore (ritorno alla lista parametri Figura 5.39)
- Premendo contemporaneamente per 10 secondi i tasti 12-13-14 (Figura 5.37) si esce dalla "modalità programmazione".

Programmazione tramite REMOTO

- Premere per più di 3 secondi il pulsante **IP** para per entrare in modalità **INFO** (Figura 5.40).

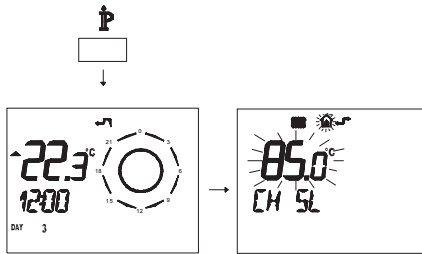


Figura 5.40

- Premere contemporaneamente i pulsanti DAY^L e per entrare nella programmazione trasparente (Figura 5.41).

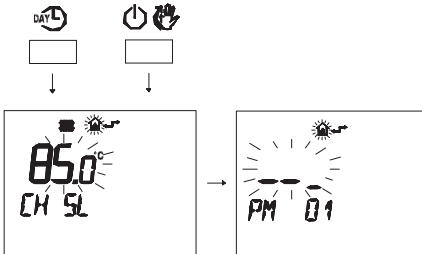


Figura 5.41

- Premere i pulsanti o per visualizzare la programmazione "PM11" della postcircolazione pompa (Figura 5.42).

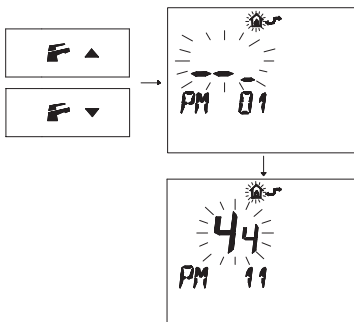


Figura 5.42

- Per modificare il SET programmato agire sui pulsanti o e aspettare che il numero programmato cominci a lampeggiare (Figura 5.43). Ogni passo incrementato o de-

crementato corrisponde a 1 secondi.

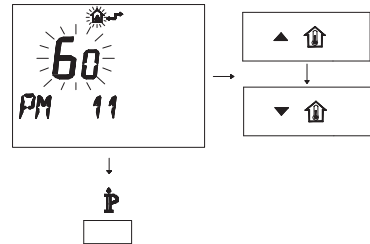


Figura 5.43

- Per uscire dalla programmazione premere il pulsante .

5.17 Selezione della frequenza di riaccensione

Quando la caldaia funziona in riscaldamento a regime acceso/spento il tempo minimo tra due accensioni è settato in tre minuti (frequenza di riaccensione).

Questo tempo può essere variato da un minimo di zero ad un massimo di otto minuti e mezzo agendo sulla programmazione, sia dal pannello comandi che dal remoto.

- Entrare in "modalità programmazione" premendo contemporaneamente per 10 secondi i tasti 12-13-14 (Figura 5.44) fino a far apparire sul display LCD le lettere **P01** che si alternano con il valore del parametro, indicanti l'entrata nel "parametro 01" (Figura 5.45).

INSTALLAZIONE

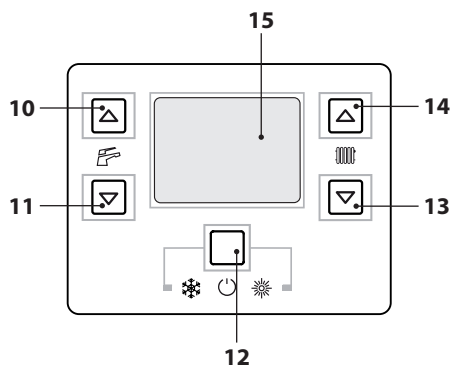


Figura 5.44



Figura 5.45

- Scorrere i vari parametri utilizzando i tasti 13 o 14 fino a far apparire sul display LCD le lettere **P10** che si alternano con il valore del parametro, indicanti l'entrata nel "parametro 10" (Figura 5.46).

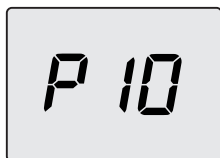


Figura 5.46

- Utilizzando i tasti 10 o 11 è possibile modificare il valore del parametro 10 da **00=0s** a **100=510s** (ogni aumento o diminuzione di una unità sul display corrisponde a 5 secondi). Es. 36=180 secondi.
- Premendo il tasto 12 (Figura 5.44) si ottiene la conferma del valore inserito.
- Premendo contemporaneamente i tasti 12 e 13 (Figura 5.44) si esce senza modificare il valore (ritorno alla lista parametri Figura 5.46)
- Premendo contemporaneamente per 10 secondi i tasti 12-13-14 (Figura 5.44) si esce dalla "modalità programmazione".

Programmazione tramite REMOTO

Agendo sulla programmazione del REMOTO si può selezionare un tempo minimo tra due accensioni quando la caldaia funziona in riscaldamento a regime acceso/spento.

- Premere per più di 3 secondi il pulsante  per entrare in modalità **INFO** (Figura 5.47).

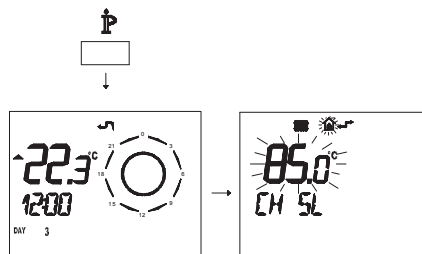

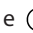


Figura 5.47

- Premere contemporaneamente i pulsanti  e  per entrare nella programmazione trasparente (Figura 5.48).

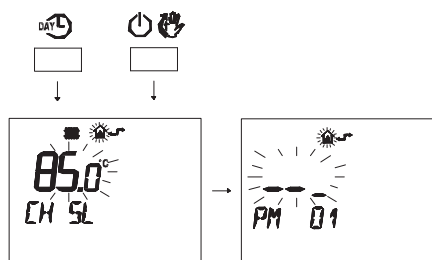


Figura 5.48

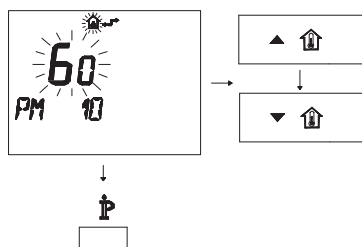


Figura 5.50

- Premere i pulsanti **F** ▼ o **F** ▲ per visualizzare la programmazione "PM10" selezione della frequenza di accensione (Figura 5.49).

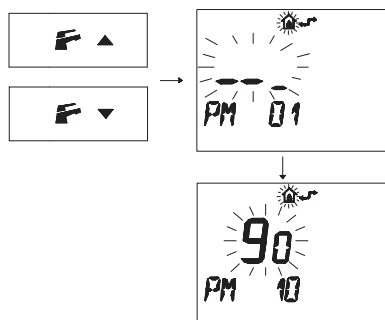


Figura 5.49

Nella Figura 5.49 si visualizza un SET programmato di **90** corrispondente ad un tempo di riaccensione di 3 minuti circa.

Il campo di regolazioni è da 0 a 8 minuti e mezzo.

Ogni passo incrementato o decrementato corrisponde a 2 secondi.

- Per modificare il SET programmato agire sui pulsanti ▲ ⬆ o ▼ ⬆ e aspettare che il numero programmato cominci a lampeggiare (Figura 5.50).

- Per uscire dalla programmazione premere il pulsante **P**.

5.18 Esempi di impianti idraulici con separatore idraulico (opzionale)

Il separatore idraulico crea una zona a ridotta perdita di carico, che permette di rendere il circuito primario e il circuito secondario idraulicamente indipendenti.

In questo caso la portata che passa attraverso i circuiti dipende esclusivamente dalle caratteristiche di portata delle pompe.

Utilizzando quindi un separatore idraulico, la portata del circuito secondario viene messa in circolazione solo quando la pompa relativa è accesa.

Quando la pompa del secondario è spenta, non c'è circolazione nel corrispondente circuito e quindi tutta la portata spinta dalla pompa del primario viene by-passata attraverso il separatore.

Pertanto con il separatore idraulico si può avere un circuito di produzione a portata costante e un circuito di distribuzione a portata variabile.

INSTALLAZIONE

Esempi d'impianto idraulico

Zona alta + zona bassa temperatura.

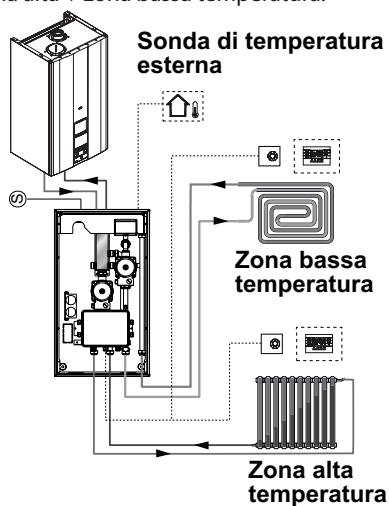


Figura 5.51

Zona alta + 2 zone bassa temperatura.

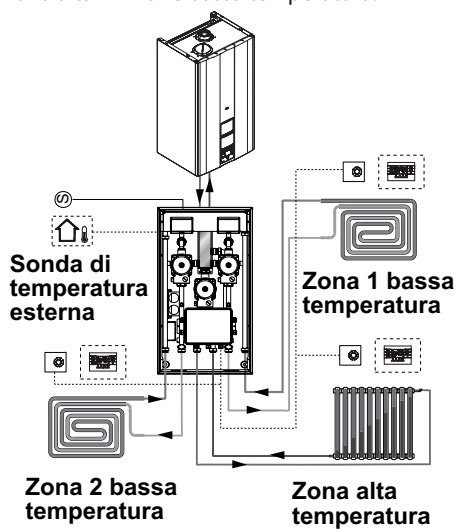


Figura 5.52

PREPARAZIONE AL SERVIZIO

6 PREPARAZIONE AL SERVIZIO

6.1 Avvertenze



Prima di eseguire le operazioni descritte in seguito, accertarsi che l'interruttore bipolare previsto nell'installazione sia sulla posizione di spento.

6.2 Sequenza delle operazioni

Alimentazione gas

- Aprire il rubinetto del contatore gas e quello della caldaia 5 in Figura 6.1.

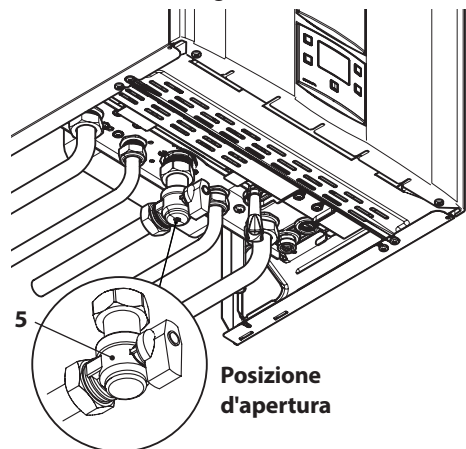


Figura 6.1

- Verificare con soluzione saponosa o prodotto equivalente, la tenuta del raccordo gas.
- Richiudere il rubinetto gas 5 in Figura 6.2.



Figura 6.2

Riempimento impianto riscaldamento

- Togliere il pannello frontale della carrozzeria vedi sezione "Smontaggio pannelli carrozzeria" a pag. 62.
- Aprire i rubinetti impianto previsti in installazione
- Aprire uno o più rubinetti dell'acqua calda per sfatare le tubature.
- Allentare il tappo della valvola di sfiato automatica 27 in Figura 6.3.

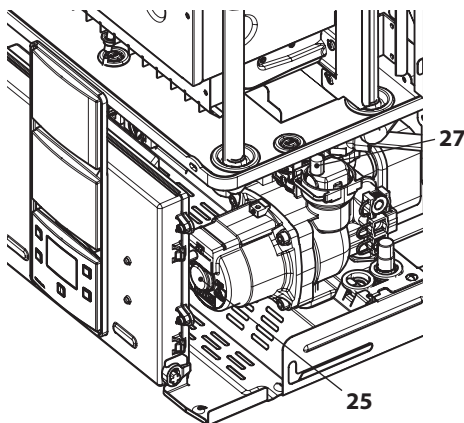


Figura 6.3

PREPARAZIONE AL SERVIZIO

- Aprire i rubinetti dei radiatori.
- Riempire l'impianto di riscaldamento vedi sezione "Riempimento del circuito riscaldamento" a pag. 14.
- Sfiatare i radiatori ed i vari punti alti dell'installazione, richiudere quindi gli eventuali dispositivi manuali di sfiato.
- Togliere il tappo 25 in Figura 6.3 e sbloccare la pompa ruotando il rotore con un cacciavite.

Durante questa operazione sfiatare la pompa.

- Richiudere il tappo della pompa.
- Completare il riempimento dell'impianto riscaldamento.

Lo sfiato dell'installazione, come pure quello della pompa devono essere ripetuti più volte.




- Montare il pannello frontale della carrozzeria.
- Alimentare elettricamente la caldaia azionando l'interruttore bipolare previsto in installazione. Il display LCD visualizza il simbolo  (i trattini vengono accesi in sequenza per simulare uno scorrimento) (Figura 6.4).



Figura 6.4

- Tenere premuto per 2 secondi il tasto 12 fino a far apparire sul display entrambe i simboli  e . Figura 6.5.

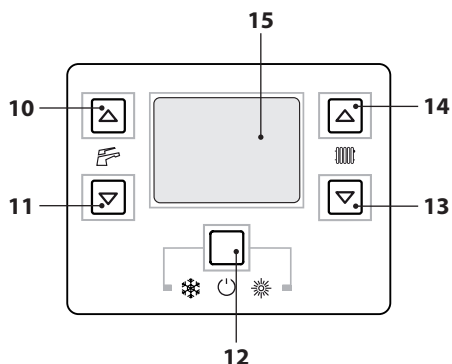




Figura 6.5

Il display LCD visualizza la temperatura di caldaia (circuito primario) ed i simboli  e  (Figura 6.6).

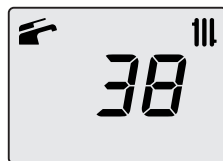



Figura 6.6

- Aprire il rubinetto gas
- Assicurarsi che il termostato ambiente sia in posizione di "richiesta calore".
- Verificare il corretto funzionamento della caldaia sia in funzione sanitario che in riscaldamento.
- Controllare le pressioni e le portate gas come illustrato nella sezione "VERIFICA REGOLAZIONE GAS" a pag. 56 di questo libretto.
- Spegnerla caldaia tenendo premuto per 2 secondi il tasto 12 (Figura 6.5) fino a far apparire sul display LCD il simbolo  (i trattini vengono accesi in sequenza per simulare uno scorrimento) (Figura 6.4).

PREPARAZIONE AL SERVIZIO

- Illustrare all'utente il corretto uso dell'apparecchio e le operazioni di:
 - accensione
 - spegnimento
 - regolazione

È dovere dell'utente conservare la documentazione integra e a portata di mano per la consultazione.

VERIFICA REGOLAZIONE GAS

7 VERIFICA REGOLAZIONE GAS

7.1 Avvertenze



Dopo ogni misurazione delle pressioni gas, richiudere bene le prese di pressione utilizzate.

Dopo ogni operazione di regolazione gas gli organi di regolazione della valvola devono essere sigillati.



Attenzione, pericolo di folgorazione. Durante le operazioni descritte in questa sezione la caldaia è sotto tensione.

Non toccare assolutamente alcuna parte elettrica.

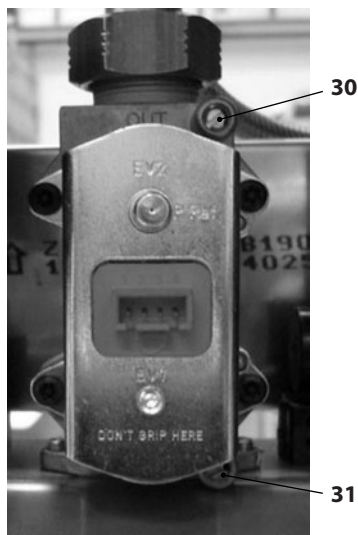


Figura 7.1

7.2 Operazioni e settaggio gas

- Togliere il pannello frontale della carrozzeria della caldaia vedi sezione "Smontaggio pannelli carrozzeria" a pag. 62.

Verifica pressione di rete

A caldaia spenta (fuori servizio), controllare la pressione di alimentazione utilizzando la presa 31 in Figura 7.1 e confrontare il valore letto con quelli riportati nella tabella Pressioni di alimentazione gas nella sezione "Dati tecnici M290.24CM/..." a pag. 22, "Dati tecnici M290.28CM/..." a pag. 25 e "Dati tecnici M290.32CM/..." a pag. 28.

- Richiudere bene la presa di pressione 31 in Figura 7.1.

Verifica pressione al bruciatore in sanitario

- Aprire la presa di pressione 30 in Figura 7.1 e collegare un manometro.

- Entrare in "modalità programmazione" premendo contemporaneamente per 10 secondi i tasti 12-13-14 (Figura 7.2) fino a far apparire sul display LCD le lettere **P01** che si alternano con il valore del parametro, indicanti l'entrata nel "parametro 01" (Figura 7.3).

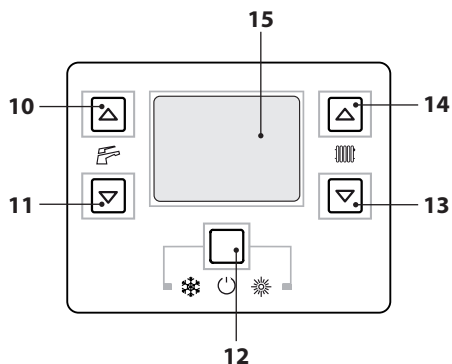


Figura 7.2

VERIFICA REGOLAZIONE GAS

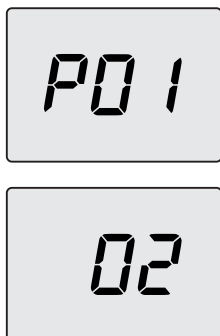


Figura 7.3

- Premere il tasto 13 o 14 (Figura 7.2) per scorrere i parametri fino al parametro **P09** che si alternano con il valore del parametro, indicanti l'entrata nel "parametro 09" (spazzacamini, **00** = spazzacamino non attivo) (Figura 7.4).

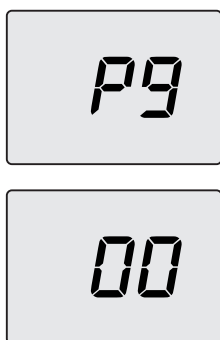


Figura 7.4

- Utilizzare i tasti 10 o 11 per cambiare questo valore in **01** (spazzacamino attivo in minimo sanitario) e premere il tasto 12 per confermare. Sul display appare **LP** alternato alla temperatura minima sanitaria (Figura 7.5).



Figura 7.5

- Assicurarsi che il termostato ambiente sia in posizione di "richiesta calore".
- Prelevare un'abbondante quantità d'acqua calda sanitaria aprendo i rubinetti.
- Confrontare il valore di pressione misurato con quello indicato nelle tabelle seguenti.

M290.24CM - Pressione gas min. al bruciatore		
Metano G20	Pa	220
	mbar	2,2
Butano G30	Pa	560
	mbar	5,6
Propano G31	Pa	650
	mbar	6,5

1 mbar corrisponde a circa 10 mm H₂O

Figura 7.6

M290.28CM - Pressione gas min. al bruciatore		
Metano G20	Pa	180
	mbar	1,8
Butano G30	Pa	490
	mbar	4,9
Propano G31	Pa	640
	mbar	6,4

1 mbar corrisponde a circa 10 mm H₂O

Figura 7.7

VERIFICA REGOLAZIONE GAS

M290.32CM - Pressione gas min. al bruciatore		
Metano G20	Pa	220
	mbar	2,2
Butano G30	Pa	570
	mbar	5,7
Propano G31	Pa	750
	mbar	7,5

1 mbar corrisponde a circa 10 mm H2O

Figura 7.8

- Utilizzare i tasti 13 o 14 (Figura 7.2) fino a portarsi allo stato **dP** (spazzacamino attivo in massimo sanitario) e premere il tasto 12 per confermare. Sul display appare **dP** alternato alla temperatura massima in sanitario.



Figura 7.9

- Confrontare il valore di pressione misurato con quello indicato nelle tabelle seguenti.

M290.24CM - Pressione gas max. al bruciatore		
Metano G20	Pa	1280
	mbar	12,8
Butano G30	Pa	2820
	mbar	28,2
Propano G31	Pa	3600
	mbar	36,0

1 mbar corrisponde a circa 10 mm H2O

Figura 7.10

M290.28CM - Pressione gas max. al bruciatore		
Metano G20	Pa	1180
	mbar	11,8
Butano G30	Pa	2790
	mbar	27,9
Propano G31	Pa	3550
	mbar	35,5

1 mbar corrisponde a circa 10 mm H2O

Figura 7.11

M290.32CM - Pressione gas max. al bruciatore		
Metano G20	Pa	1200
	mbar	12,0
Butano G30	Pa	2770
	mbar	27,7
Propano G31	Pa	3310
	mbar	33,1

1 mbar corrisponde a circa 10 mm H2O

Figura 7.12

- Nel caso in cui i valori di pressione letti non coincidessero con quelli riportati nelle tabelle, uscire dalla programmazione premendo contemporaneamente i tasti 13 e 14 quindi, premere il tasto 12 per uscire completamente e procedere con le operazioni di taratura di seguito descritte.

Taratura valvola gas

- Entrare in "modalità programmazione" premendo contemporaneamente per 10 secondi i tasti 12-13-14 (Figura 7.2) fino a far apparire sul display LCD le lettere **P01** che si alternano con il valore del parametro, indicanti l'entrata nel "parametro 01" (Figura 7.3).
- Premere il tasto 14 (Figura 7.2) per scorrere i parametri fino al parametro **P09** (spazzacamini) (Figura 7.4).
- Utilizzare il tasto 10 per cambiare questo valore in **15** e successivamente premere il tasto 12 per confermare. Sul display appare

VERIFICA REGOLAZIONE GAS

S-H alternato al parametro potenza massima assoluta (Figura 7.13).

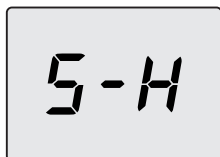


Figura 7.13

- Agire sui tasti 14 o 13 (Figura 7.2) per incrementare o decrementare il valore. Attendere 3 secondi per stabilizzare la pressione del gas quindi leggere il valore sul manometro gas. **Ricordarsi di mantenere l'andamento in salita.**
- Premere il tasto 11 (Figura 7.2) per 5 secondi per memorizzare il valore.
- Premere il tasto 10 (Figura 7.2) per passare alla taratura del minimo gas. Il display visualizza S-L alternato al parametro potenza minima assoluta (Figura 7.14).

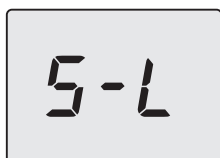


Figura 7.14

- Agire sui tasti 14 o 13 (Figura 7.2) per incrementare o decrementare il valore. Attendere 3 secondi per stabilizzare la pressione del gas quindi leggere il valore sul manometro gas. **Ricordarsi di mantenere l'andamento in discesa.**
- Premere il tasto 11 (Figura 7.2) per 5 secondi per memorizzare il valore.
- Premere il tasto 10 (Figura 7.2) per verificare il valore massimo impostato ed eventualmente correggerlo seguendo la procedura sopra descritta.
- Premere il tasto 10 (Figura 7.2) per verificare il valore minimo impostato ed eventualmente correggerlo seguendo la procedura sopra descritta.
- Togliere alimentazione per uscire dalla taratura.
- Chiudere i rubinetti acqua calda sanitaria.

Richiudere la presa di pressione.

TRASFORMAZIONE GAS

8 TRASFORMAZIONE GAS

8.1 Avvertenze



Le operazioni di adattamento della caldaia al tipo di gas disponibile devono essere effettuate da un Centro Assistenza Autorizzato.

I componenti utilizzati per l'adattamento al tipo di gas disponibile, devono essere solamente ricambi originali.

Per le istruzioni della taratura della valvola gas della caldaia riferirsi alla sezione "VERIFICA REGOLAZIONE GAS" a pag. 56.

8.2 Operazioni



Verificare che il rubinetto gas montato sulla tubazione gas alla caldaia sia chiuso e che l'apparecchio non sia sotto tensione.

- Togliere il pannello frontale e quelli laterali della carrozzeria come illustrato nella sezione "Manutenzione" a pag. 62.
- Togliere la parete mobile della camera stagna.
- Togliere il pannello anteriore della camera di combustione ed il bruciatore in Figura 8.1.

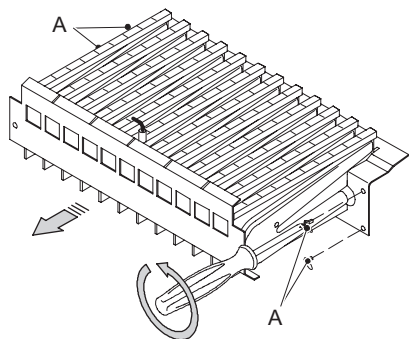


Figura 8.1

- Eseguire la trasformazione del tipo di gas sostituendo correttamente gli ugelli e le guarnizioni del bruciatore.
- Rimontare il bruciatore Figura 8.1, il pannello anteriore della camera di combustione e la parete mobile della camera stagna.
- Dare alimentazione elettrica alla caldaia.

Per settare il funzionamento della caldaia a gas GPL (G30 - G31) effettuare i seguenti settaggi:

- Entrare in "modalità programmazione" premendo contemporaneamente per 10 secondi i tasti 12-13-14 (Figura 8.2) fino a far apparire sul display LCD le lettere **P01** che si alternano con il valore del parametro, indicando l'entrata nel "parametro 01" (Figura 8.3).

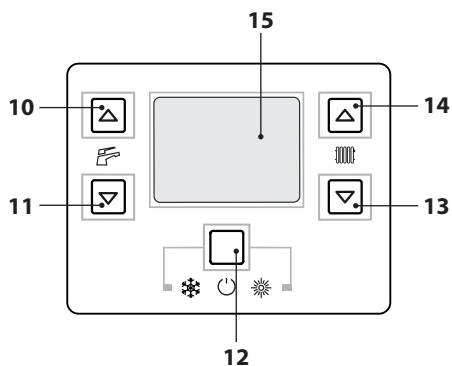


Figura 8.2

TRASFORMAZIONE GAS

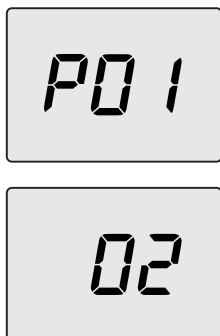


Figura 8.3

- Scorrere i vari parametri utilizzando i tasti 13 o 14 fino a far apparire sul display LCD le lettere **P05** che si alternano con il valore del parametro, indicanti l'entrata nel "parametro 05" (Figura 8.4).



Figura 8.4

- Premendo 5 volte il tasto 10 è possibile modificare il valore del parametro 05 (vedi tabella).

Parametro	Tipo gas
00	G20
05	G31

- Premendo il tasto 12 (Figura 8.2) si ottiene la conferma del valore inserito.
- Premendo contemporaneamente i tasti 12 e 13 (Figura 8.2) si esce senza modificare il valore (ritorno alla lista parametri Figura 8.4)

- Premendo contemporaneamente per 10 secondi i tasti 12-13-14 (Figura 8.2) si esce dalla "modalità programmazione".
- Eseguire le tarature della valvola gas secondo le istruzioni riportate nella sezione "VERIFICA REGOLAZIONE GAS" a pag. 56.
- Riposizionare il pannello comandi e rimontare il pannello frontale della carrozzeria.
- Applicare l'etichetta indicante la natura del gas ed il valore della pressione per il quale è regolato l'apparecchio. L'etichetta autoadesiva è contenuta nel kit di trasformazione.

9 MANUTENZIONE

9.1 Avvertenze



Le operazioni descritte in questo capitolo devono essere eseguite **solamente da personale professionalmente qualificato, pertanto si consiglia di rivolgersi ad un Centro Assistenza Autorizzato.**

Per un funzionamento efficiente e regolare, l'utente deve provvedere una volta all'anno alla manutenzione e pulizia che devono essere effettuate da un tecnico del Centro Assistenza Autorizzato. Qualora questo tipo di intervento non venga svolto, danni eventuali a componenti e relativi problemi di funzionamento della caldaia non saranno coperti da garanzia convenzionale.

Prima di effettuare qualsiasi operazione di pulizia, di manutenzione, di apertura o smontaggio pannelli della caldaia, **disinserire l'apparecchio dalla rete di alimentazione elettrica** agendo sull'interruttore onnipolare previsto sull'impianto e **chiudere il rubinetto del gas.**

9.2 Smontaggio pannelli carrozzeria

Pannello frontale

- Togliere le viti A. Rimuovere il pannello frontale spostandolo verso l'alto in modo da liberarlo dai ganci inferiori in Figura 9.1.

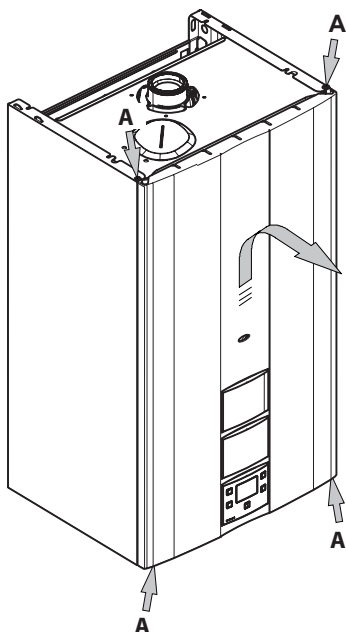


Figura 9.1

Pannelli laterali

- Allentare le viti B in Figura 9.2 e togliere i due pannelli laterali spingendoli verso l'alto in modo da liberarli dai ganci superiori.

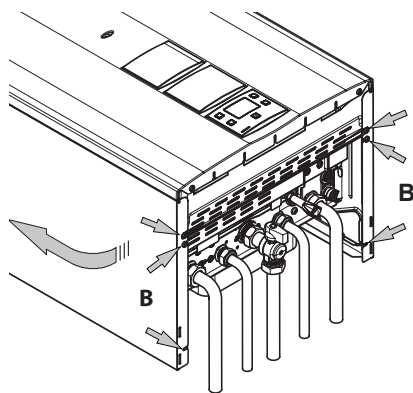


Figura 9.2

Pannello di comando

Ruotare il pannello comandi C, come illustrato in figura Figura 9.3, per poter accedere in maniera ottimale ai componenti interni alla caldaia.

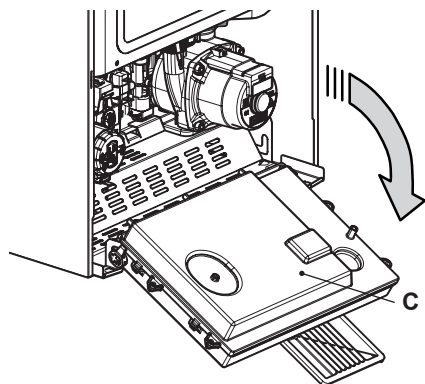


Figura 9.3

9.3 Svuotamento del circuito sanitario

- Chiudere il rubinetto entrata previsto in installazione.
- Aprire i rubinetti dell'acqua calda sanitaria dell'impianto.

9.4 Svuotamento del circuito riscaldamento

- Chiudere i rubinetti mandata e ritorno dell'impianto di riscaldamento.
- Allentare il rubinetto di svuotamento caldaia 23 indicato in Figura 9.4.

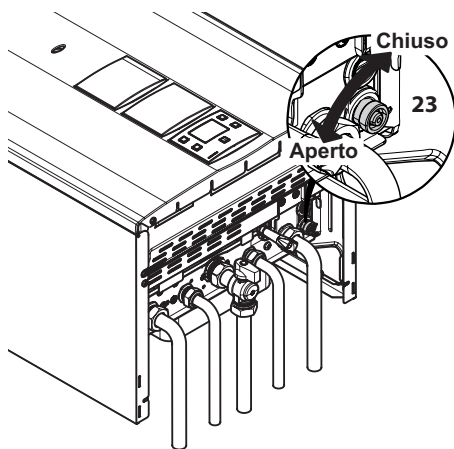


Figura 9.4

9.5 Pulizia dello scambiatore primario

Togliere il pannello frontale della carrozzeria e il pannello anteriore della camera di combustione.

Nel caso si rilevi presenza di sporcizia sulle alette dello scambiatore primario, coprire interamente la superficie delle rampe del bruciatore con una protezione (foglio di giornale o simile) e spazzolare con un pennello in setola lo scambiatore primario.

9.6 Verifica della pressurizzazione del vaso di espansione

Svuotare il circuito riscaldamento come descritto nella sezione "Svuotamento del circuito riscaldamento" a pag. 63 e controllare che la pressione del vaso d'espansione non sia inferiore a 1 bar.

Se la pressione dovesse risultare inferiore provvedere alla pressurizzazione corretta.

9.7 Pulizia dello scambiatore sanitario

La disincrostazione dello scambiatore sanitario, verrà valutata dal Tecnico del Centro Assistenza Autorizzato, il quale eseguirà l'eventuale pulizia utilizzando prodotti specifici.

9.8 Pulizia del bruciatore

Il bruciatore del tipo a rampe e multigas non necessita di una manutenzione particolare, ma è sufficiente spolverarlo con un pennello in setola. Manutenzioni più specifiche di questo componente saranno valutate ed eseguite dal Tecnico del Centro Assistenza Autorizzato.

9.9 Controllo del condotto di espulsione fumi

Far controllare periodicamente dal tecnico del Centro Assistenza Autorizzato (almeno una volta all'anno) l'integrità del condotto espulsione fumi, del condotto aria e l'efficienza del circuito di sicurezza fumi.

Per il controllo della depressione del venturi utilizzare le prese di pressione indicate in Figura 9.5.

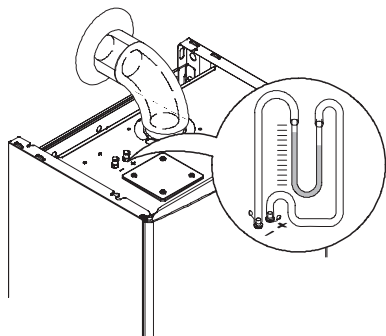


Figura 9.5

Per il valore minimo di pressione del venturi riferirsi alla tabella seguente:

Modello M290.24CM/..		
Pressione minima del venturi	Pa	76
	mbar	0,76
Modello M290.28CM/..		
Pressione minima del venturi	Pa	111
	mbar	1,11
Modello M290.32CM/..		
Pressione minima del venturi	Pa	149
	mbar	1,49

Figura 9.6

9.10 Verifica del rendimento della caldaia

Effettuate le verifiche di rendimento con la frequenza prevista dalla normativa vigente.



Vedere anche la sezione "Settaggio della funzione spazzacamino caldaia" a pag. 65.

- Avviare la caldaia in riscaldamento alla massima potenza.
- Verificare la combustione della caldaia utilizzando la presa fumi posizionata sul tubo di espulsione fumi in prossimità della caldaia e confrontare i dati misurati con quelli della tabella.

La verifica può essere effettuata anche con caldaia funzionante alla massima potenza in sanitario, in tal caso però deve essere specificato sul rapporto di verifica.

MANUTENZIONE

Modello M290.24CM		
Portata termica nominale	kW	25,5
Rendimento nominale	%	92,8
Rendimento di combustione	%	93,7
Indice d'aria	n	1,7
Composiz. fumi CO2	%	6,9
Composiz. fumi O2	%	8,6
Temperatura fumi	°C	123

Valori riferiti alle prove con scarico concentrico 60/100 mm da 1 m e gas Metano G20 e con temperatura mandata / ritorno riscaldamento 60°/80°C

Figura 9.7

Modello M290.28CM		
Portata termica nominale	kW	31,1
Rendimento nominale	%	93,3
Rendimento di combustione	%	94,8
Indice d'aria	n	1,5
Composiz. fumi CO2	%	7,6
Composiz. fumi O2	%	7,3
Temperatura fumi	°C	111

Valori riferiti alle prove con scarico concentrico 60/100 mm da 1 m e gas Metano G20 e con temperatura mandata / ritorno riscaldamento 60°/80°C

Figura 9.8

Modello M290.32CM		
Portata termica nominale	kW	33,9
Rendimento nominale	%	93,1
Rendimento di combustione	%	94,1
Indice d'aria	n	1,6
Composiz. fumi CO2	%	7,2
Composiz. fumi O2	%	8,1
Temperatura fumi	°C	125

Valori riferiti alle prove con scarico concentrico 60/100 mm da 1 m e gas Metano G20 e con temperatura mandata / ritorno riscaldamento 60°/80°C

Figura 9.9

9.11 Settaggio della funzione spazzacamino caldaia

Con la caldaia settata in spazzacamino è possibile escludere alcune funzioni automatiche della caldaia agevolando le operazioni di verifica e controllo.

- Entrare in "modalità programmazione" premendo contemporaneamente per 10 secondi i tasti 12-13-14 (Figura 9.10) fino a far apparire sul display LCD le lettere **PO1** che si alternano con il valore del parametro, indicanti l'entrata nel "parametro 01" (Figura 9.11).

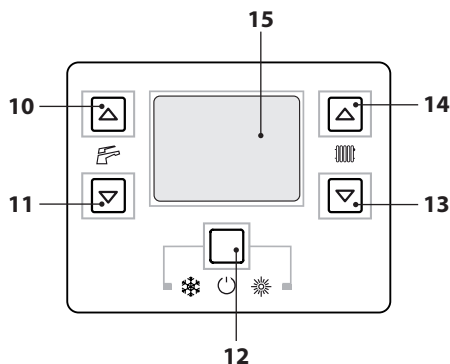


Figura 9.10



Figura 9.11

Funzione spazzacamino alla potenza minima in sanitario

- Premere contemporaneamente i tasti 13 e 14 (Figura 9.10) fino a far apparire sul display LCD le lettere **LP** che si alternano con il valore di temperatura minimo dell'acqua sanitaria (es.**45**), indicanti l'entrata nell'attivazione della "funzione spazzacamino" alla potenza minima in sanitario (Figura 9.12).

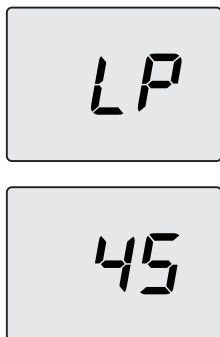


Figura 9.12

Funzione spazzacamino alla potenza minima in riscaldamento

- Premendo il tasto 14 è possibile variare la potenza in modalità spazzacamino: con visualizzazione sul display LCD delle lettere **hP** che si alternano con il valore di temperatura minimo dell'acqua di riscaldamento (es.**32**), indicanti l'entrata nell'attivazione della "funzione spazzacamino" alla potenza minima in riscaldamento (Figura 9.13).



Figura 9.13

Funzione spazzacamino alla potenza massima in riscaldamento

- Premendo il tasto 14 è possibile variare la potenza in modalità spazzacamino: con visualizzazione sul display LCD delle lettere **cP** che si alternano con il valore di temperatura dell'acqua di riscaldamento (es.**78**), siamo "funzione spazzacamino" alla potenza massima in riscaldamento (Figura 9.14);



Figura 9.14

Funzione spazzacamino alla potenza massima in sanitario

- Premendo ulteriormente il tasto 14 è possibile variare nuovamente la potenza in modalità spazzacamino: con visualizzazione sul display LCD delle lettere **dp** che si alternano con il valore di temperatura dell'acqua di ri-

scaldamento (es.60), siamo "funzione spazzacamino" alla potenza massima in sanitario" (Figura 9.15);

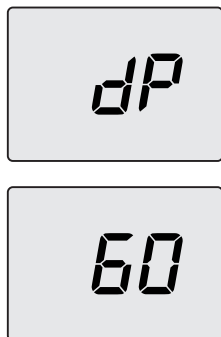


Figura 9.15

- Ripremendo contemporaneamente per 10 secondi i tasti 12-13-14 (Figura 9.10) si esce dalla "modalità spazzacamino" e si ritorna allo stato di caldaia precedentemente impostato (Figura 9.16).

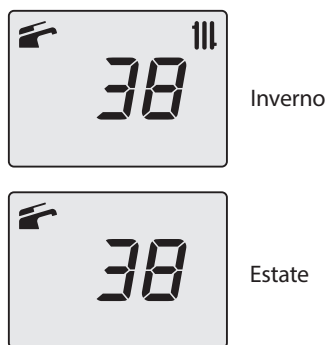


Figura 9.16

9.12 Impostazioni per cambio scheda comando

Quando si sostituisce la scheda comando è indispensabile configurarla per l'esatto tipo di caldaia.

Importante: Alla fine della verifica del funzionamento della caldaia ed eventuali mo-

difica di alcuni parametri settati di fabbrica è indispensabile compilare la tabella di Figura 9.17 con i valori che si visualizzano nello scorrimento dei parametri di configurazione della scheda comando.

Ciò per permettere una regolazione corretta di questa caldaia nel caso di sostituzione della scheda comando.

PARAMETRI	LCD	VALORE
Modello/tipo caldaia	P 01	
Tipo caldaia	P 02	
Scambiatore sanitario	P 03	
Non usato	P 04	-----
Tipo di gas	P 05	
CO ₂ offset	P 06	
Massima temperatura mandata riscald. °C	P 07	
Reset (riconfigurazione a parametri di fabbrica)	P 08	
Spazzacamino	P 09	
Frequenza di riaccensione in riscaldamento	P 10	
Postcircolazione della pompa	P 11	
Regolazione della potenza utile in riscaldamento	P 12	
Funzionamento modo pompa	P 13	
Potenza di accensione del bruciatore	P 14	
Valore del K sonda esterna	P 15	
Minimo elettrico in riscaldamento	P 16	
Spegnimento del bruciatore in funzione della temp. sanitaria	P 17	

MANUTENZIONE

PARAMETRI	LCD	VALORE
Non usato	P 18	-----
Interfaccia utente	P 19	
Non usato	P 20	-----
Non usato	P 21	-----
Non usato	P 22	-----
Non usato	P 23	-----
Non usato	P 24	-----
Valore minimo taratura valvola gas	P 25	
Valore massimo taratura valvola gas	P 26	
Minima temperatura mandata riscald. °C	P 27	
Intervali di manutenzione	P 28	
Temperatura acqua ingresso sanitario x calcolo def=10	P 29	
Pressione riferimento Pon	P 30	
Configurazione relay 1	P 31	
Configurazione relay 2	P 32	

Figura 9.17

- Entrare in "modalità programmazione" premendo contemporaneamente per 10 secondi i tasti 12-13-14 (Figura 9.18) fino a far apparire sul display LCD le lettere **P01** che si alternano con il valore del parametro, indicando l'entrata nel "parametro 01" (Figura 9.19).

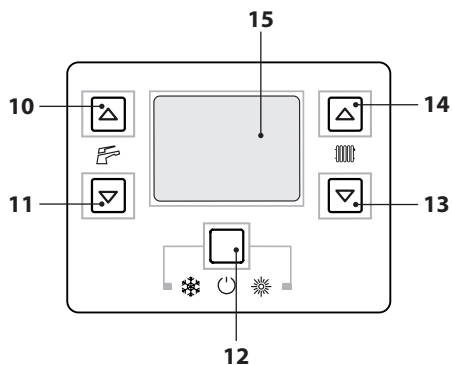


Figura 9.18



Figura 9.19

- Utilizzando i tasti 10 o 11 è possibile modificare il valore del parametro 01:
 - 01** = 24 kW
 - 02** = 28 kW
 - 03** = 32 kW.
- Premendo il tasto 12 (Figura 9.18) si ottiene la conferma del valore inserito.
- Per uscire senza confermare il valore modificato premere il tasto 14 o 13.
- Premere il tasto 14 per passare al parametro **P02** e visualizzare il relativo valore impostato:
 - 00** = controllo combustione con pressostato fumi.

MANUTENZIONE

- Per variare il valore premere il tasto 10 o 11 e confermare il valore del parametro con il tasto 12.
- Per uscire senza confermare il valore modificato premere il tasto 14 o 13.

- Premere il tasto 14 per passare al parametro **P03** e visualizzare il relativo valore impostato: **00** = scambiatore sanitario a piastre.

- Per variare il valore premere il tasto 10 o 11 e confermare il valore del parametro con il tasto 12.
- Per uscire senza confermare il valore modificato premere il tasto 14 o 13.

- Premendo contemporaneamente per 10 secondi i tasti 12-13-14 (Figura 9.18) si esce dalla "modalità programmazione".



17962.2030.2 2912 72A5 IT

BSG Caldaie a Gas S.p.a. – Gruppo Biasi

Sede commerciale, amministrativa,

Stabilimento e Assistenza tecnica

33170 PORDENONE (Italy) – Via Pravolton, 1/b



+39 0434.238311



+39 0434.238312



www.biasi.it

Sede commerciale



+39 0434.238400

Assistenza tecnica



+39 0434.238387

Sede Legale

Via Leopoldo Biasi, 1 – 37135 VERONA

Il presente manuale sostituisce il precedente.

La BSG Caldaie a Gas S.p.A., nella costante azione di miglioramento dei prodotti, si riserva la possibilità di modificare i dati espressi in questo manuale in qualsiasi momento e senza preavviso. Garanzia dei prodotti secondo D. Lgs. n. 24/2002