



17962.0970.5 3006 40A5 IT

ScomPARVA



NOTE D'IMPIEGO E
TECNICHE PER L'INSTALLAZIONE

BSG Caldaie a Gas S.r.l.
37135 Verona (Italy)
Via Leopoldo Biasi, 1
Internet <http://www.biasi.it>
Stabilimento:
33170 Pordenone (Italy)
Via Pravalton, 1/B

Complimenti per la scelta.

La Vostra caldaia a totale scomparsa è modulante a regolazione e accensione elettronica, e a camera stagna.

I materiali che la compongono e i sistemi di regolazione di cui è dotata Vi offrono sicurezza, comfort elevato e risparmio energetico così da farVi apprezzare al massimo i vantaggi del riscaldamento autonomo.



IMPORTANTE



✓ **Il libretto** deve essere letto attentamente; si potrà così utilizzare la caldaia in modo razionale e sicuro; deve essere conservato con cura poiché la sua consultazione potrà essere necessaria in futuro.

Nel caso in cui l'apparecchio venga ceduto ad altro proprietario dovrà essere corredato dal presente libretto.

✓ **La prima accensione** deve essere effettuata da uno dei Centri Assistenza Autorizzati il cui elenco è allegato al presente libretto; dà validità alla garanzia a partire dalla data in cui viene eseguita.

✓ **Il costruttore** declina ogni responsabilità da eventuali traduzioni del presente libretto dalle quali possano derivare interpretazioni errate; non può essere considerato responsabile per l'inosservanza delle istruzioni contenute nel presente libretto o per le conseguenze di qualsiasi manovra non specificamente descritta.

DURANTE L'INSTALLAZIONE

✓ **L'installazione** deve essere eseguita da personale qualificato in modo che, sotto la sua responsabilità, vengano rispettate le leggi e le norme nazionali e locali vigenti in merito.

✓ **La caldaia** permette di riscaldare acqua ad una temperatura inferiore a quella di ebollizione; deve essere allacciata ad un impianto di riscaldamento e/o a una rete di distribuzione di acqua sanitaria, compatibilmente alle sue prestazioni e alla sua potenza; dovrà essere destinata solo all'uso per la quale è stata espressamente prevista; può essere installata all'esterno in luogo parzialmente protetto, in tal caso deve essere dotata di adeguate protezioni (vedi sez. 5.14 a pag. 24);

Manutenzione

mod. 24kW		
Pressione minima del venturi	Pa	70
	mbar	0,7

mod. 28kW		
Pressione minima del venturi	Pa	100
	mbar	1,0

mod. 32 kW		
Pressione minima del venturi	Pa	130
	mbar	1,3

tab. 9.1

9.10 Verifica rendimento caldaia

Effettuate le verifiche di rendimento con la frequenza prevista dalla normativa vigente.

- 1 Avviare la caldaia in riscaldamento alla massima potenza.
- 2 Verificare la combustione della caldaia utilizzando le prese posizionate sui tubi fumo e confrontare i dati misurati con la tab. 9.2 – tab. 9.3 – tab. 9.4

La verifica può essere effettuata anche con caldaia funzionante alla massima potenza in sanitario, in tal caso però deve essere specificato sul rapporto di verifica.

mod. 24kW		
Portata termica nominale	kW	25,5
Rendimento globale	%	92,8
Rendimento di combustione	%	93,0
Eccesso di aria	n	2,1
Composiz. fumi CO ₂	%	5,5
Composiz. fumi O ₂	%	11,1
Composiz. fumi CO	ppm	150
Temperatura fumi	°C	165

Valori riferiti alle prove con scarico sdoppiato da 1+1 m e gas Metano G20

tab. 9.2

mod. 28kW		
Portata termica nominale	kW	31,1
Rendimento globale	%	92,9
Rendimento di combustione	%	93,0
Eccesso di aria	n	2,0
Composiz. fumi CO ₂	%	6,0
Composiz. fumi O ₂	%	10,2
Composiz. fumi CO	ppm	200
Temperatura fumi	°C	168

Valori riferiti alle prove con scarico sdoppiato da 1+1 m e gas Metano G20

tab. 9.3

mod. 32kW		
Portata termica nominale	kW	33,9
Rendimento globale	%	93,6
Rendimento di combustione	%	94,1
Eccesso di aria	n	1,8
Composiz. fumi CO ₂	%	6,5
Composiz. fumi O ₂	%	9,3
Composiz. fumi CO	ppm	120
Temperatura max fumi	°C	175

Valori riferiti alle prove con scarico sdoppiato 80mm da 1+1 m e gas Metano G20

tab. 9.4

9.4 Svuotamento del circuito riscaldamento

- 1 Chiudere i rubinetti mandata e ritorno dell'impianto di riscaldamento.
- 2 Allentare il rubinetto di svuotamento caldaia 15 in fig. 9.4

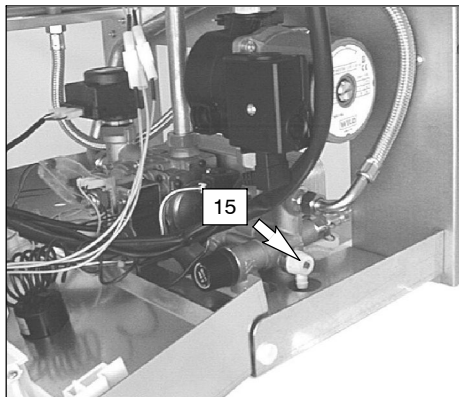


fig. 9.4

9.5 Pulizia dello scambiatore primario

Toglierei la parete mobile della camera stagna e il pannello anteriore della camera di combustione.

Nel caso si rilevi presenza di sporcizia sulle alette dello scambiatore primario 37 a pag. 6, coprire interamente la superficie delle rampe del bruciatore 35 a pag. 6 con una protezione (foglio di giornale o simile) e spazzolare con un pennello in setola lo scambiatore primario 37 a pag. 6

9.6 Verifica della pressurizzazione del vaso di espansione

Svuotare il circuito riscaldamento come descritto nella sez. 9.4 di questo capitolo e controllare la pressione del vaso di espansione non sia inferiore a 1 bar.

Se la pressione dovesse risultare inferiore provvedere alla pressurizzazione corretta.

9.7 Pulizia dello scambiatore sanitario

La disincretizzazione dello scambiatore sanitario 20 a pag. 6, verrà valutata dal Tecnico del Centro Assistenza Autorizzato, il quale eseguirà l'eventuale pulizia utilizzando prodotti specifici.

9.8 Pulizia del bruciatore

Il bruciatore 35 a pag. 6 del tipo a rampe e multigas non necessita di una manutenzione particolare, ma è sufficiente spolverarlo con un pennello in setola.

Manutenzioni più specifiche di questo componente saranno valutate ed eseguite dal Tecnico del Centro Assistenza Autorizzato.

9.9 Controllo del condotto di espulsione fumi

Far controllare periodicamente dal tecnico del Centro Assistenza Autorizzato (almeno una volta all'anno) l'integrità del condotto espulsione fumi 43 a pag. 6 e del condotto aria 44 a pag. 6, la pulizia del venturi 40 a pag. 6 e l'efficienza del circuito di sicurezza fumi.

Per il controllo della depressione del venturi utilizzare le prese di pressione 12 in fig. 9.5.

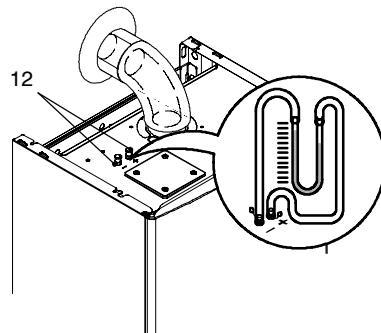


fig. 9.5

Per il valore minimo di pressione del venturi riferirsi alla tab. 9.1

non deve essere toccata da bambini o da persone inesperte; inoltre:

- evitare l'uso scorretto della caldaia;
- evitare manovre su dispositivi sigillati;
- evitare il contatto con parti calde durante il funzionamento.

DURANTE L'USO

- ✔ **È vietato poiché pericoloso** ostruire anche parzialmente la o le prese d'aria per la ventilazione del locale dov'è installata la caldaia (UNI 7129/01 par. 4);
- ✔ **Le riparazioni** devono essere eseguite esclusivamente dai Centri di Assistenza Autorizzati utilizzando ricambi originali; limitarsi pertanto a disattivare la caldaia (vedere istruzioni).
- ✔ **Avvertendo odore di gas:**
 - non azionare interruttori elettrici, il telefono e qualsiasi altro oggetto che possa provocare scintille;
 - aprire immediatamente porte e finestre per creare una corrente d'aria che purifichi il locale;
 - chiudere i rubinetti del gas;
 - chiedere l'intervento di personale professionalmente qualificato.
- ✔ **Prima di avviare la caldaia**, si consiglia di far verificare da personale professionalmente qualificato che l'impianto di alimentazione del gas:
 - sia a perfetta tenuta;
 - sia dimensionato per la portata necessaria alla caldaia;
 - sia dotato di tutti i dispositivi di sicurezza e controllo prescritti dalle norme vigenti;
 - assicurarsi che l'installatore abbia collegato lo scarico della valvola di sicurezza ad un imbuto di scarico.

Il costruttore non è responsabile di danni causati dall'apertura della valvola di sicurezza e conseguente uscita d'acqua, qual'ora non correttamente collegata ad una rete di scarico.
- ✔ **Non toccare l'apparecchio** con parti del corpo bagnate o umide e/o a piedi nudi.
- ✔ **Nel caso di lavori o manutenzioni** di strutture poste nelle vicinanze dei condotti dei fumi e/o nei dispositivi di scarico dei fumi o loro accessori, spegnere l'apparecchio e, a lavori ultimati, farne verificare l'efficienza da personale professionalmente qualificato.

INDICE

1	Descrizione della caldaia	1	5.8	Dimensioni e lunghezze scarichi fumi	19
1.1	Vista d'assieme	1	5.9	Installazione del comando remoto	21
1.2	Valvole di intercettazione	1	5.10	Collegamenti elettrici	21
1.3	Comando remoto caldaia	1	5.11	Collegamento di un termostato ambiente diverso o valvole di zona	22
1.4	Caratteristiche generali	1	5.12	Installazione della sonda esterna di temperatura (opzionale)	23
2	Istruzioni per l'uso	2	5.13	Collegamento elettrico tra caldaia e sonda esterna	24
2.1	Avvertenze	2	5.14	Installazione all'esterno	24
2.2	Accensione della caldaia	2	5.15	Settaggio del coefficiente K della sonda esterna	25
2.3	Programmazione comando remoto	2	5.16	Selezione della frequenza di riaccensione	25
2.4	Spegnimento	2	6	Preparazione al servizio	27
3	Consigli utili	4	6.1	Sequenza delle operazioni	27
3.1	Riempimento del circuito riscaldamento	4	7	Verifica regolazione gas	29
3.2	Riscaldamento	4	7.1	Avvertenze	29
3.3	Protezione antigelo	4	7.2	Controllo pressione gas	29
3.4	Manutenzione periodica	4	7.3	Regolazione dell'accensione del bruciatore	30
3.5	Pulizia esterna	4	8	Trasformazione gas	32
3.6	Anomalie di funzionamento	5	8.1	Avvertenze	32
3.7	Codice anomalia remoto	5	8.2	Operazioni	32
4	Caratteristiche tecniche	6	9	Manutenzione	33
4.1	Vista d'assieme	6	9.1	Avvertenze	33
4.2	Schema di principio	7	9.2	Apertura del pannello comandi	33
4.3	Schema elettrico	8	9.3	Svuotamento del circuito sanitario	33
4.4	Dati tecnici mod. M94.24CM	9	9.4	Svuotamento del circuito riscaldamento	34
4.5	Dati tecnici mod. M94.28CM	11	9.5	Pulizia dello scambiatore primario	34
4.6	Dati tecnici mod. M94.32CM	13	9.6	Verifica della pressurizzazione del vaso di espansione	34
4.7	Caratteristica idraulica	15	9.7	Pulizia dello scambiatore sanitario	34
4.8	Vaso d'espansione	15	9.8	Pulizia del bruciatore	34
5	Installazione	16	9.9	Controllo del condotto di espulsione fumi	34
5.1	Avvertenze	16	9.10	Verifica rendimento caldaia	35
5.2	Precauzioni per l'installazione	16			
5.3	Installazione del cassone caldaia	16			
5.4	Dimensioni	17			
5.5	Raccordo	17			
5.6	Montaggio della caldaia	18			
5.7	Installazione del condotto di espulsione fumi	18			

Modelli	Sigla certificazione caldaia
ScomPARVA 24S	M94.24CM
ScomPARVA 28S	M94.28CM
ScomPARVA 32S	M94.32CM

Apparecchio in categoria II_{2H3+} (gas G20 20 mbar, G30 29 mbar, G31 37 mbar)
Paese di destinazione: IT

Questo apparecchio è conforme alle seguenti Direttive Europee:

- Direttiva Gas 90/396/CEE
- Direttiva Rendimenti 92/42/CEE
- Direttiva Compatibilità Elettromagnetica 89/336/CEE
- Direttiva Bassa Tensione 73/23/CEE

Il costruttore nella costante azione di miglioramento dei prodotti, si riserva la possibilità di modificare i dati espressi in questa documentazione in qualsiasi momento e senza preavviso.

La presente documentazione è un supporto informativo e non considerabile come contratto nei confronti di terzi.

9 MANUTENZIONE

9.1 Avvertenze

Le operazioni descritte in questo capitolo **devono essere eseguite solamente da personale professionalmente qualificato**, pertanto si consiglia di rivolgersi ad un Centro Assistenza Autorizzato.

Per un funzionamento efficiente e regolare della caldaia, si consiglia di provvedere almeno una volta all'anno alla sua manutenzione e pulizia da parte di un tecnico del Centro Assistenza Autorizzato.

Prima di effettuare qualsiasi operazione di pulizia, di manutenzione, di apertura o smontaggio pannelli della caldaia, **disinserire l'apparecchio dalla rete di alimentazione elettrica** agendo sull'interruttore onnipolare previsto sull'impianto e **chiudere il rubinetto del gas**.

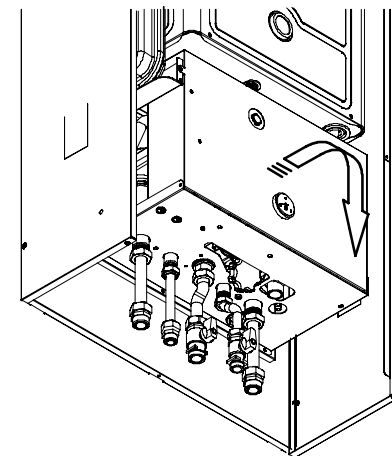


fig. 9.2

9.2 Apertura del pannello comandi

- 1 Svitare le viti indicate in fig. 9.1

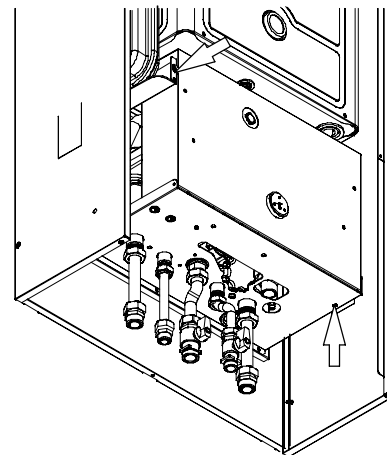


fig. 9.1

- 2 Ribaltare in avanti il pannello comandi fig. 9.2

9.3 Svuotamento del circuito sanitario

- 1 Chiudere il rubinetto entrata 8 in fig. 9.3

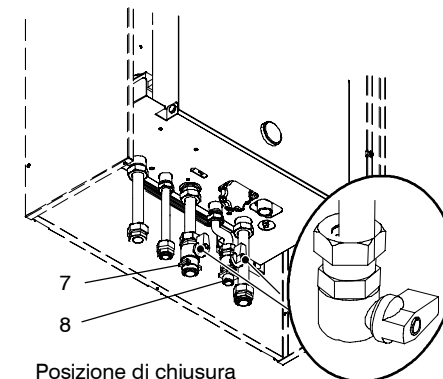


fig. 9.3

- 2 Aprire i rubinetti dell'acqua calda sanitaria dell'impianto.

8 TRASFORMAZIONE GAS

8.1 Avvertenze

Le operazioni di adattamento della caldaia al tipo di gas disponibile **devono essere effettuate** da un Centro Assistenza Autorizzato.

I componenti utilizzati per l'adattamento al tipo di gas disponibile, devono essere solamente ricambi originali.

Per le istruzioni della taratura della valvola gas della caldaia riferirsi al capitolo *verifica regolazione gas* a pag. 29.

8.2 Operazioni

- 1 Verificare che il rubinetto gas montato sulla tubazione gas alla caldaia sia chiuso e che l'apparecchio non sia sotto tensione.
- 2 Ribaltare il pannello comandi della caldaia come illustrato nel capitolo *manutenzione, sez. 9.2*
- 3 Togliere la parete mobile della camera stagna.
- 4 Togliere il pannello anteriore della camera di combustione ed il bruciatore 35 in fig. 8.1

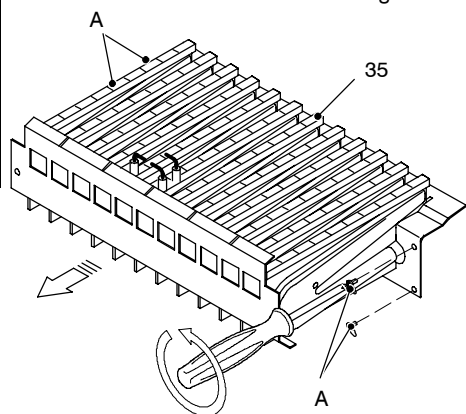


fig. 8.1

- 5 Eseguire la trasformazione del tipo di gas sostituendo correttamente gli ugelli e le guarnizioni, fornite nel kit trasformazione, del bruciatore 35 a pag. 6
- 6 Rimontare il bruciatore 35 a pag. 6, il pannello anteriore della camera di combustione e la parete mobile della camera stagna.

- 7 Svitare le viti e rimuovere il coperchio copri morsetteria fig. 8.2

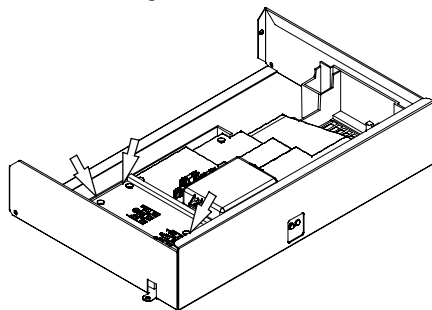


fig. 8.2

- 8 Posizionare il micro selettore "2" fig. 8.3 in OFF per il gas Butano e Propano, in ON per il gas Metano.

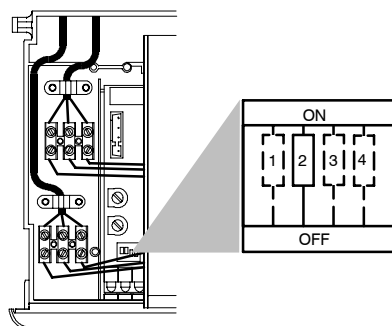


fig. 8.3

- 9 Chiudere il pannello comandi.
- 10 Dare alimentazione elettrica alla caldaia.
- 11 Eseguire le tarature della valvola gas secondo le istruzioni riportate nel capitolo *verifica regolazione gas* a pag. 29.
- 12 Fissare il pannello comandi in posizione originale.
- 13 Applicare l'etichetta indicante la natura del gas ed il valore della pressione per il quale è regolato l'apparecchio. L'etichetta autoadesiva è contenuta nel kit di trasformazione.

1 DESCRIZIONE DELLA CALDAIA

1.1 Vista d'assieme

Il modello e la matricola della caldaia sono stampati nel certificato di garanzia

Per accedere alla caldaia, aprire la porta del cassone con l'apposita chiave data in dotazione con il cassone.

Ruotare la serratura di un quarto di giro in senso orario e quindi rimuovere la porta.

L'operazione può essere effettuata anche con un cacciavite piatto.

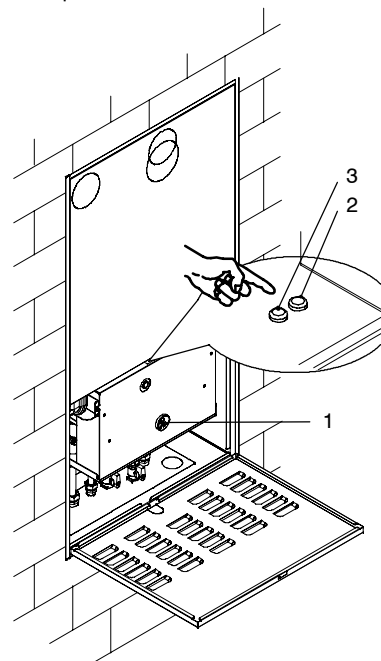


fig. 1.1

- 1 Manometro circuito riscaldamento
- 2 Lampada segnalazione blocco
- 3 Pulsante ripristino caldaia

1.2 Valvole di intercettazione

- 4 Etichetta alimentazione gas
- 5 Tubo mandata riscaldamento
- 6 Tubo uscita acqua sanitaria
- 7 **Rubinetto gas**
- 8 **Rubinetto entrata acqua sanitaria**
- 9 Tubo ritorno riscaldamento

10 Rubinetto di riempimento del circuito riscaldamento

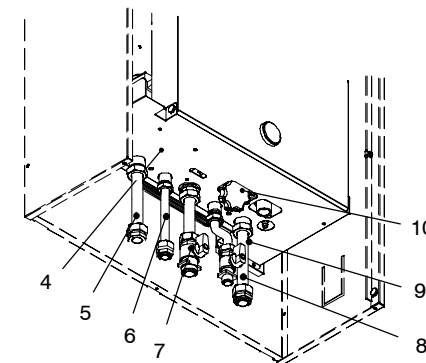


fig. 1.2 vista lato inferiore

1.3 Comando remoto caldaia

Per il funzionamento del comando remoto della caldaia e la sua programmazione riferirsi al specifico libretto *Note per l'installazione e uso del comando remoto*.

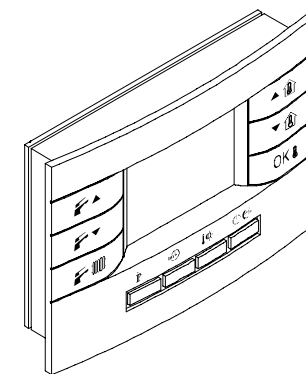


fig. 1.3

Il comando remoto permette il settaggio delle varie funzioni della caldaia, il controllo di eventuali anomalie e impostazioni delle temperature desiderate (es. temperatura ambiente della casa, temperatura mandata riscaldamento, temperatura acqua calda sanitaria ecc.)

1.4 Caratteristiche generali

Per le caratteristiche tecniche della caldaia consultare la sez. 4

2 ISTRUZIONI PER L'USO

2.1 Avvertenze

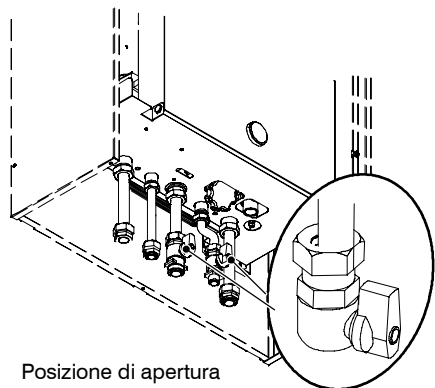
Controllate che il circuito riscaldamento sia regolarmente riempito d'acqua anche se la caldaia dovesse servire alla sola produzione d'acqua calda sanitaria.

Provvedete altrimenti al corretto riempimento vedi sez. 3.1 a pag.4

Tutte le caldaie sono dotate di un sistema "anti-gelo" che interviene nel caso in cui la temperatura della stessa scenda al di sotto di 4°C; pertanto **non disattivare la caldaia**.

Nel caso in cui la caldaia non venga utilizzata nei periodi freddi, con conseguente rischio di gelo fate quanto indicato nella sez.3.3 a pag.4

2.2 Accensione della caldaia



Posizione di apertura

fig. 2.1 vista lato inferiore

- 1 I rubinetti della caldaia situati nella parte inferiore della caldaia devono essere aperti fig. 2.1.
- 2 Alimentate elettricamente la caldaia azionando l'interruttore bipolare previsto nella installazione.

2.3 Programmazione comando remoto

Per la programmazione del comando remoto riferirsi alle specifiche istruzioni contenute nel libretto *Note per l'installazione e uso del comando remoto*.

Regolazione della temperatura riscaldamento

Il comando remoto regola in automatico la temperatura di mandata riscaldamento in base all'effetti-

va richiesta di calore e al rendimento dell'impianto scaldante.

Regolazione temperatura acqua calda sanitaria

La temperatura dell'acqua calda sanitaria in uscita dalla caldaia può essere regolata da un minimo di circa 35°C, ad un massimo di circa 55°C. (vedi libretto del remoto al capitolo *Temperatura acqua sanitaria*.)

Regolate la temperatura dell'acqua sanitaria ad un valore adatto alle Vostre esigenze.

Riducete la necessità di miscelare l'acqua calda con acqua fredda.

In questo modo apprezzerete le caratteristiche della regolazione automatica.

Se la durezza dell'acqua è particolarmente elevata, Vi consigliamo di regolare la caldaia a temperature inferiori a 50°C

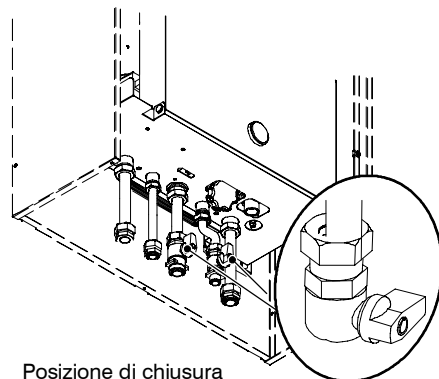
In questi casi Vi consigliamo comunque di far installare un addolcitore sull'impianto sanitario.

Regolazione temperatura acqua calda sanitaria in funzionamento Shower

Questa regolazione permette di avere l'acqua calda ad una temperatura diversa da quella in normale funzionamento (Set Comfort sanitario).

Questa funzione è a tempo e per l'attivazione riferirsi al libretto del remoto al capitolo *Temperatura acqua sanitaria* mentre per l'impostazione della temperatura riferirsi al capitolo *Programmazione dei livelli di temperatura ambiente e sanitario*.

2.4 Spegnimento



Posizione di chiusura

fig. 2.2 vista lato inferiore

Verifica regolazione gas

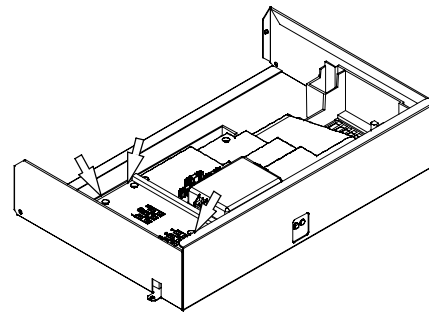


fig. 7.3

- 5 Dare alimentazione elettrica alla caldaia.
- 6 Avviare la caldaia dal comando REMOTO. Assicurarsi che il cronotermostato del comando remoto richieda calore.
- 7 Verificare che l'accensione del bruciatore avvenga in modo uniforme ed eventualmente tarare il livello dell'accensione. Per tarare l'accensione spostare il micro selettore "3" fig. 7.4 in posizione OFF ed agire sul potenziometro "ACC" con un cacciavite appropriato fino a ottenere un'accensione corretta (consultare la tab. 7.7). Ad operazione terminata riposizionare il micro selettore "3" in posizione ON.

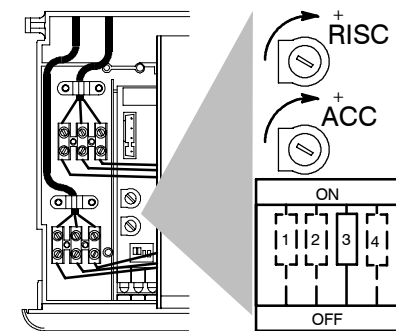


fig. 7.4

- 8 **Chiudere bene le prese di pressione.**
- 9 Chiudere il pannello comandi.

Pressione gas di accensione		
Metano G20	Pa	600
	mbar	6,0
Butano G30	Pa	1 200
	mbar	12,0
Propano G31	Pa	1 300
	mbar	13,0

tab. 7.7

Verifica regolazione gas

Verifica pressione minima al bruciatore.

- Sconnettere il filo di alimentazione "C" dell'operatore modulante 23 in fig. 7.2
Fare attenzione che non vada a toccare le parti metalliche della caldaia.
- Confrontare il valore di pressione misurato con quello indicato in tab. 7.4 – tab. 7.5 – tab. 7.6
Per tarare la pressione al bruciatore agire sulla vite in plastica (23 min in fig. 7.2) tenendo fermo il dado esagonale in ottone grande (23 max in fig. 7.2) dell'operatore modulante (ruotando in senso orario la pressione aumenta).

Mod. 24kW		
Pressioni gas min al bruciatore in sanitario		
Metano G20	Pa	180
	mbar	1,8
Butano G30	Pa	500
	mbar	5,0
Propano G31	Pa	610
	mbar	6,1
1 mbar corrisponde a circa 10 mm H ₂ O		

tab. 7.4

Mod. 28kW		
Pressioni gas min al bruciatore in sanitario		
Metano G20	Pa	180
	mbar	1,8
Butano G30	Pa	450
	mbar	4,5
Propano G31	Pa	570
	mbar	5,7
1 mbar corrisponde a circa 10 mm H ₂ O		

tab. 7.5

Mod. 32kW		
Pressioni gas min al bruciatore in sanitario		
Metano G20	Pa	180
	mbar	1,8
Butano G30	Pa	530
	mbar	5,3
Propano G31	Pa	710
	mbar	7,1
1 mbar corrisponde a circa 10 mm H ₂ O		

tab. 7.6

10 Collegare il filo di alimentazione "C" dell'operatore modulante fig. 7.2

11 Riverificare la pressione massima al bruciatore.

12 Rimontare il cappuccio di protezione "A" fig. 7.1

Durante le operazioni di verifica delle pressioni massima e minima al bruciatore, controllare la portata gas al contatore e confrontare il suo valore con i dati di portata gas a pag. 9, 11, 13

13 Chiudere il rubinetto acqua calda sanitaria.

14 **Chiudere la presa di pressione 24** in fig. 7.2

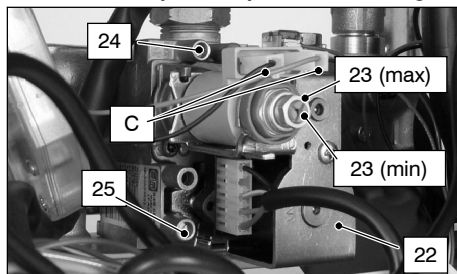


fig. 7.2

15 Riagganciare il pannello comandi.

7.3 Regolazione dell'accensione del bruciatore

- Scollegare la caldaia dalla rete di alimentazione elettrica.
- Ribaltare il pannello comandi della caldaia come illustrato nel capitolo *manutenzione*, sez. 9.2
- Aprire la presa di pressione 24 in fig. 7.2 e collegare un manometro.
- Svitare le viti e rimuovere il coperchio copri morsetteria fig. 7.3

Istruzioni per l'uso

Nel caso si preveda un lungo periodo di inattività della caldaia:

- Scollegate la caldaia dalla rete di alimentazione elettrica;
- chiudete i rubinetti della caldaia fig. 2.2;
- provvedete, se necessario, allo svuotamento dei circuiti idraulici vedi sez.9.3 e 9.4 a pag.34

3 CONSIGLI UTILI

3.1 Riempimento del circuito riscaldamento

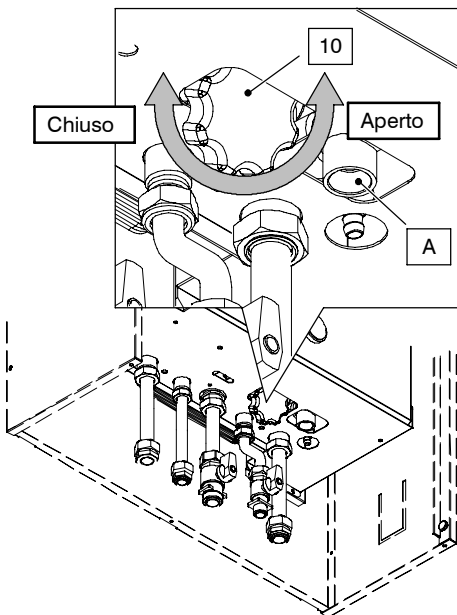
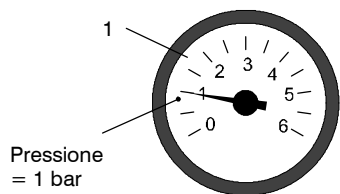


fig. 3.1 vista lato inferiore

Aprire il rubinetto di riempimento 10 in fig. 3.1 posto sotto la caldaia e verificate contemporaneamente la pressione del circuito riscaldamento sul manometro 1 in fig. 3.2



Pressione = 1 bar

fig. 3.2

La pressione dovrà essere compresa tra un valore di 1 bar, 1,5 bar.

Ad operazione effettuata, richiudete il rubinetto di riempimento e sfiatate eventualmente l'aria presente nei radiatori.

3.2 Riscaldamento

Non chiudere mai il radiatore del locale nel quale è installato il comando remoto della caldaia poiché funziona anche da termostato ambiente.

Se un radiatore (o un convettore) non riscalda, verificate l'assenza d'aria nell'impianto e che il rubinetto dello stesso sia aperto.

Se la temperatura ambiente è troppo elevata, non agire sui rubinetti dei radiatori, ma diminuire la regolazione della temperatura ambiente tramite il comando remoto (vedi libretto del remoto al capitolo *Programmazione dei livelli di temperatura ambiente o Modifica set temperatura ambiente*).

3.3 Protezione antigelo

Il sistema antigelo, ed eventuali protezioni aggiuntive, proteggono la caldaia dai possibili danni dovuti al gelo.

Tale sistema non garantisce la protezione dell'intero impianto idraulico.

Nel caso in cui la temperatura esterna possa raggiungere valori inferiori a 0 °C si consiglia di lasciare attivo l'intero impianto regolando il termostato ambiente a bassa temperatura.

In caso si disattivi la caldaia fare effettuare da un tecnico qualificato lo svuotamento della caldaia (circuito riscaldamento e sanitario) e lo svuotamento dell'impianto di riscaldamento e dell'impianto sanitario.

3.4 Manutenzione periodica

Per un funzionamento efficiente e regolare della caldaia, si consiglia di provvedere almeno una volta all'anno alla sua manutenzione e pulizia da parte di un Tecnico del Centro di Assistenza Autorizzato.

Durante il controllo, saranno ispezionati e puliti i componenti più importanti della caldaia. Questo controllo potrà avvenire nel quadro di un contratto di manutenzione.

3.5 Pulizia esterna

Prima di effettuare qualsiasi operazione di pulizia, scollegate la caldaia dalla rete di alimentazione elettrica.

7 VERIFICA REGOLAZIONE GAS

7.1 Avvertenze

Dopo ogni misurazione delle pressioni gas, **richiudere bene** le prese di pressione utilizzate (25 e 24 in fig. 7.2). Dopo ogni operazione di regolazione gas **gli organi di regolazione della valvola devono essere sigillati**.

Attenzione, pericolo di folgorazione.

Durante le operazioni descritte in questa sezione la caldaia è sotto tensione.

Non toccare assolutamente alcuna parte elettrica.

7.2 Controllo pressione gas

Ribaltare il pannello comandi della caldaia come illustrato nel capitolo *manutenzione, sez. 9.2*

Verifica pressione di rete.

- 1 A caldaia spenta (fuori servizio), controllare la pressione di alimentazione utilizzando la presa 25 in fig. 7.2 e confrontare il valore letto con quelli riportati nella tabella **Pressioni di alimentazione gas** a pag. 9, 11, 13
- 2 **Richiudere bene la presa di pressione 25**

Verifica pressione massima al bruciatore.

- 3 Aprire la presa di pressione 24 in fig. 7.2 e collegare un manometro.
- 4 Dare alimentazione elettrica alla caldaia (interuttore bipolare)
- 5 Posizionare la regolazione di temperatura sanitari al massimo del comando remoto.
- 6 Rimuovere il cappuccio di protezione "A" dell'operatore modulante 23 in fig. 7.1 ruotandolo in senso orario per liberarlo dal fermo "B" e facendo leva con un cacciavite piatto nella scanalatura.

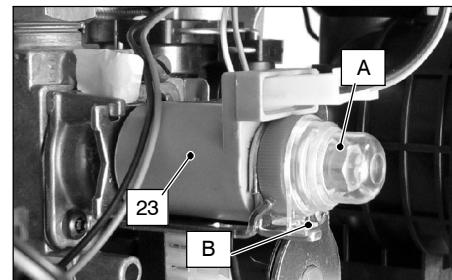


fig. 7.1

- 7 Prelevare un'abbondante quantità d'acqua calda sanitaria. Confrontare il valore di pressione misurato con quello indicato in tab. 7.1 – tab. 7.2 – tab. 7.3

Per tarare la pressione al bruciatore agire sul dado esagonale grande in ottone dell'operatore modulante 23 *max* in fig. 7.2 (ruotando in senso orario la pressione aumenta).

Mod. 24kW		
Pressioni gas max al bruciatore in sanitario		
Metano G20	Pa	1 050
	mbar	10,5
Butano G30	Pa	2 760
	mbar	27,6
Propano G31	Pa	3 570
	mbar	35,7
1 mbar corrisponde a circa 10 mm H ₂ O		

tab. 7.1

Mod. 28kW		
Pressioni gas max al bruciatore in sanitario		
Metano G20	Pa	1 170
	mbar	11,7
Butano G30	Pa	2 760
	mbar	27,6
Propano G31	Pa	3 570
	mbar	35,7
1 mbar corrisponde a circa 10 mm H ₂ O		

tab. 7.2

Mod. 32kW		
Pressioni gas max al bruciatore in sanitario		
Metano G20	Pa	1 040
	mbar	10,4
Butano G30	Pa	2 680
	mbar	26,8
Propano G31	Pa	3 470
	mbar	34,7
1 mbar corrisponde a circa 10 mm H ₂ O		

tab. 7.3

Preparazione al servizio

- 15 Avviare la caldaia dal comando REMOTO. Assicurarsi che il cronotermostato del comando remoto richieda calore.
- 16 Verificare il corretto funzionamento della caldaia sia in funzione sanitario che in riscaldamento.
- 17 Controllare le pressioni e le portate gas come illustrato nel capitolo *verifica regolazione gas* di questo libretto.
- 18 Spegnerne la caldaia agendo sul l'interruttore bipolare previsto nell'installazione.

19 **Illustrare all'utente il corretto uso dell'apparecchio** e le operazioni di:

- accensione
- spegnimento
- regolazione

È dovere dell'utente conservare la documentazione integra e a portata di mano per la consultazione.

Consigli utili

Per la pulizia usate un panno imbevuto di acqua e sapone.

Non usate: Solventi, sostanze infiammabili, sostanze abrasive.

3.6 Anomalie di funzionamento

La caldaia non funziona, il remoto segnala uno stato di blocco.

Nella parte centrale del display del remoto viene indicato il codice relativo all'anomalia in corso seguita dalla lettera **E**.

Se sul display si visualizza una anomalia **01E** la caldaia è in blocco di sicurezza e **la lampada di blocco della caldaia 2 in fig. 3.3 è accesa.**

Per ripristinare il suo funzionamento premere il pulsante 3 in fig. 3.3

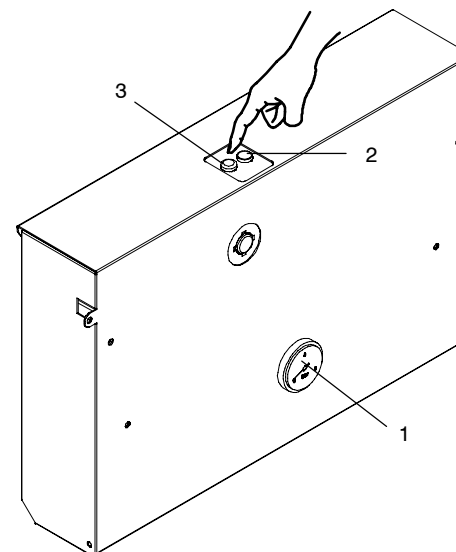


fig. 3.3

Un frequente blocco di sicurezza è da segnalare al Centro di Assistenza Autorizzato.

Rumori di bolle d'aria.

Verificate la pressione del circuito di riscaldamento 1 in fig. 3.3, ed eventualmente provvedete al riempimento vedi sez.3.1

Pressione bassa del termomanometro 1 in fig. 3.3

Aggiungete nuovamente acqua all'impianto di riscaldamento.

Per effettuare l'operazione riferirsi alla sez.3.1

La verifica periodica della pressione dell'impianto di riscaldamento è a cura dell'utente.

Qualora le aggiunte d'acqua dovessero essere troppo frequenti, far controllare se ci sono perdite dovute all'impianto di riscaldamento o alla caldaia stessa dal centro di assistenza tecnica.

Esce acqua dalla valvola di sicurezza A in fig. 3.1

Controllate che il rubinetto di riempimento 10 in fig. 3.1 sia ben chiuso.

Controllate sul manometro 1 in fig. 3.3 che la pressione del circuito di riscaldamento non sia prossima a 3 bar; in questo caso si consiglia di scaricare parte dell'acqua dell'impianto attraverso le valvole di sfogo d'aria presenti nei termosifoni in modo da riportare la pressione ad un valore regolare.

Nel caso di disfunzioni diverse da quelle qui sopra citate, provvedere a spegnere la caldaia come riportato nella sezione 2.4 a pag. 2 e chiamare il Tecnico del Centro Assistenza Autorizzato.

3.7 Codice anomalia remoto

Nella parte centrale del display del remoto può essere visualizzato un codice che indica una anomalia della caldaia.

L'anomalia in corso viene indicata con un codice numerico seguito dalla lettera **E**.

La tabella riassume i possibili codici visualizzabili sul remoto.

Anomalia	Codice
Blocco mancata accensione	01E
Blocco generico	03E
Mancanza d'acqua nel circuito riscaldamento o circolazione	04E
Anomalia sonda NTC riscaldamento	06E
Anomalia sonda NTC sanitaria	07E
Anomalia sonda NTC esterna	08E

4 CARATTERISTICHE TECNICHE

4.1 Vista d'assieme

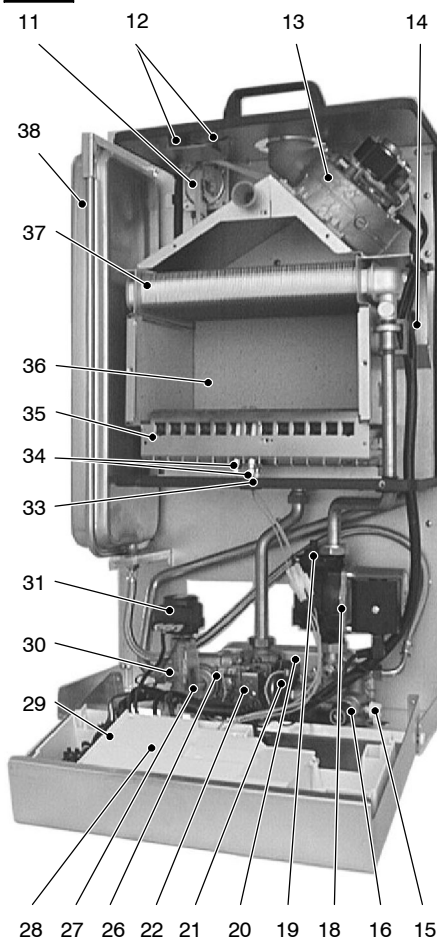


fig. 4.1

- 2 Lampada segnalazione blocco
- 3 Pulsante ripristino caldaia
- 5 Tubo mandata riscaldamento
- 6 Tubo uscita acqua sanitaria
- 7 Rubinetto gas
- 8 Rubinetto entrata acqua sanitaria

- 9 Tubo ritorno riscaldamento
- 10 Rubinetto riempimento circuito riscaldamento
- 11 Pressostato fumi
- 12 Prese verifica depressione venturi
- 13 Ventilatore
- 14 Termostato di sicurezza
- 15 Rubinetto di svuotamento circuito primario
- 16 Valvola di sicurezza a 3 bar
- 17 Tappo sfiato pompa
- 18 Pompa
- 19 Valvola sfiato automatica
- 20 Scambiatore sanitario
- 21 Flussostato sanitario
- 22 Valvola gas modulante
- 23 Operatore modulante
- 24 Presa pressione uscita valvola gas
- 25 Presa pressione ingresso valvola gas
- 26 Sonda NTC sanitario
- 27 Pressostato riscaldamento
- 28 Morsetti sonda temperatura esterna, e remoto
- 29 Morsetti alimentazione elettrica e termostato ambiente.
- 30 Sonda NTC di riscaldamento
- 31 Valvola a tre vie
- 32 Otturatore valvola a tre vie
- 33 Elettrodo di rilevazione fiamma
- 34 Elettrodi di accensione
- 35 Bruciatore
- 36 Camera di combustione
- 37 Scambiatore primario
- 38 Vaso d'espansione
- 39 By-pass
- 40 Venturi
- 41 Filtro acqua sanitaria
- 42 Limitatore di portata sanitari
- 43 Condotto espulsione fumi
- 44 Condotto aspirazione aria

6 PREPARAZIONE AL SERVIZIO

6.1 Sequenza delle operazioni

Prima di eseguire le operazioni descritte in seguito, accertarsi che l'interruttore bipolare previsto nell'installazione sia sulla posizione di spento.

Alimentazione gas

- 1 Aprire il rubinetto del contatore gas e quello della caldaia 7 in fig. 6.1

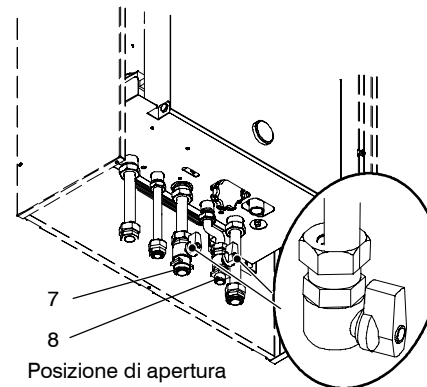


fig. 6.1

- 2 Verificare con soluzione saponosa o prodotto equivalente, la tenuta del raccordo gas.
- 3 Richiudere il rubinetto gas 7 in fig. 6.2

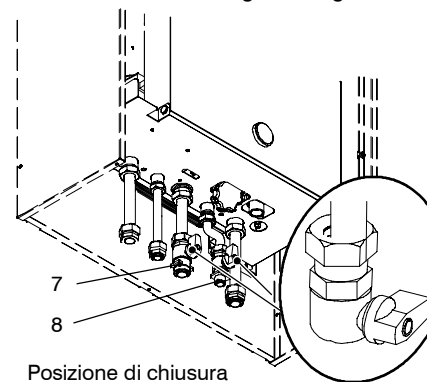


fig. 6.2

- 4 Aprire il rubinetto 8 in fig. 6.1
- 5 Aprire uno o più rubinetti dell'acqua calda per sfiare le tubature.
- 6 Allentare il tappo della valvola di sfiato automatico (19 in fig. 6.3).

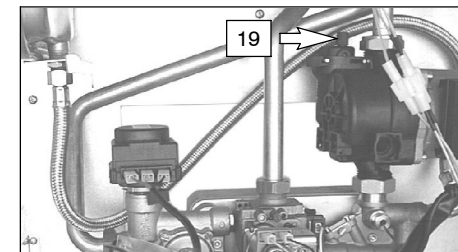


fig. 6.3

- 7 Aprire i rubinetti dei radiatori.
- 8 Riempire l'impianto di riscaldamento vedi sez. 3.1 a pag. 4
- 9 Sfiatare i radiatori ed i vari punti alti dell'installazione, richiudere quindi gli eventuali dispositivi manuali di sfiato.
- 10 Togliere il tappo 17 in fig. 6.4 e sbloccare la pompa ruotando il rotore con un cacciavite. Durante questa operazione sfiatare la pompa.

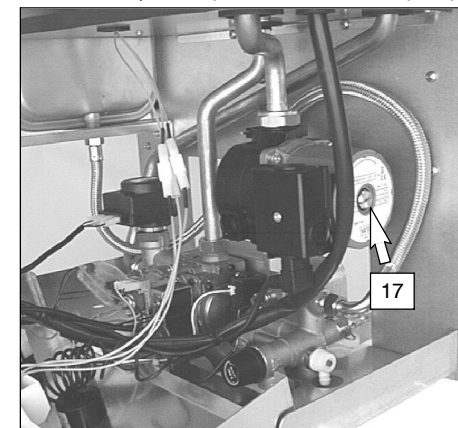


fig. 6.4

- 11 Richiudere il tappo della pompa.
- 12 Completare il riempimento dell'impianto riscaldamento. Lo sfiato dell'installazione, come pure quello della pompa devono essere ripetuti più volte.
- 13 Dare alimentazione elettrica alla caldaia (interruttore bipolare)
- 14 Aprire il rubinetto gas 7 in fig. 6.1

Installazione

ensioni quando la caldaia funziona in riscaldamento a regime acceso/spento.

Con il micro selettore "4" in posizione **OFF** il tempo minimo è 30 secondi.

Con il micro selettore "4" in posizione **ON** il tempo minimo è 3 minuti.

Per settare il funzionamento desiderato scollegare la caldaia dalla rete di alimentazione elettrica.

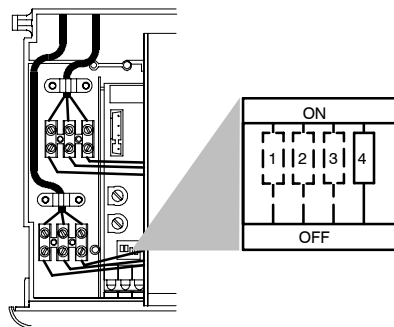


fig. 5.27

INSTALLAZIONE

Caratteristiche tecniche

4.2 Schema di principio

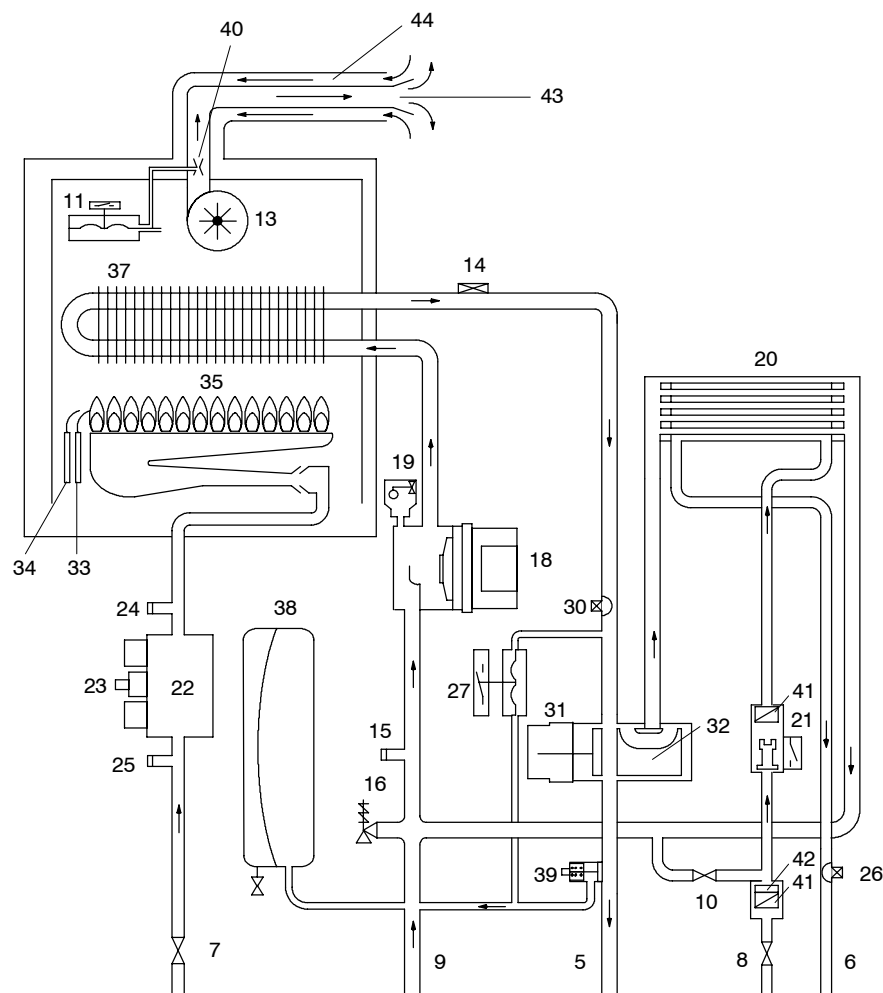


fig. 4.2

INSTALLAZIONE

4.3 Schema elettrico

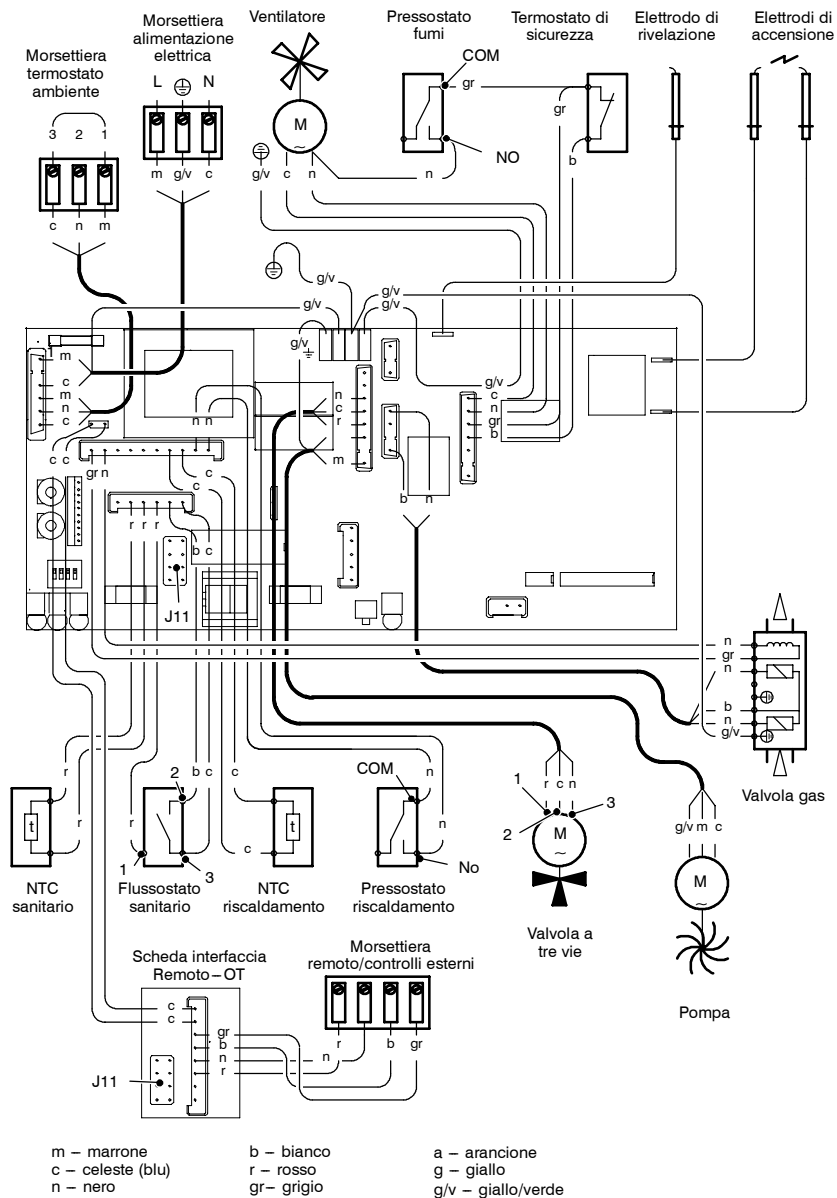


fig. 4.3

INSTALLAZIONE

Installazione

Il termostato deve essere fissato sul tubo ingresso sanitario e bloccato con l'apposita fascetta.

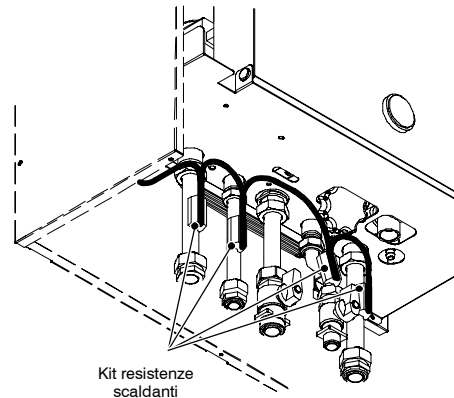


fig. 5.23

5.15 Settaggio del coefficiente K della sonda esterna

La caldaia è settata con un coefficiente K uguale a zero per il funzionamento della caldaia senza sonda collegata.

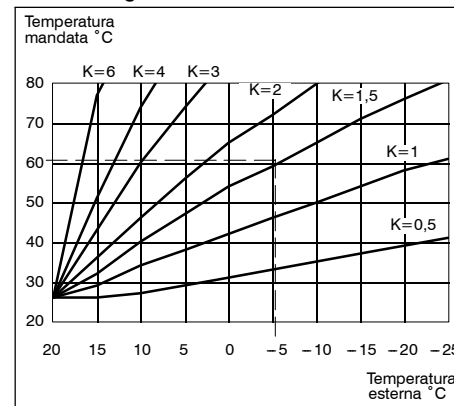


fig. 5.24

Il coefficiente K è un parametro che innalza o abbassa la temperatura di mandata caldaia al variare della temperatura esterna.

Quando si installa la sonda esterna bisogna impostare questo parametro in base al rendimento dell'impianto di riscaldamento per ottimizzare la temperatura di mandata (fig. 5.24).

Es. Per avere una temperatura di mandata all'impianto di riscaldamento di 60 °C con una esterna di -5 °C si deve settare un K di 1,5 (linea tratteggiata in fig. 5.24)

Sequenza per il settaggio del coefficiente K

Agendo sulla programmazione del REMOTO si può selezionare il settaggio del coefficiente K

- 1 Alimentate elettricamente la caldaia azionando l'interruttore bipolare previsto nella installazione
- 2 Premere per più di 3 secondi il pulsante p per entrare in modalità **I NFO**. (fig. 5.27)

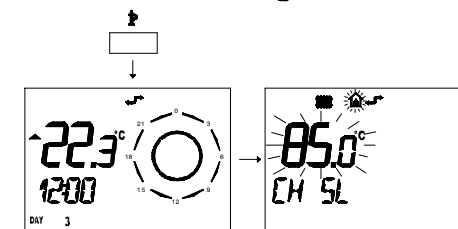


fig. 5.25

Premere il pulsante **OK** per arrivare alla finestra **K REG** (fig. 5.26)

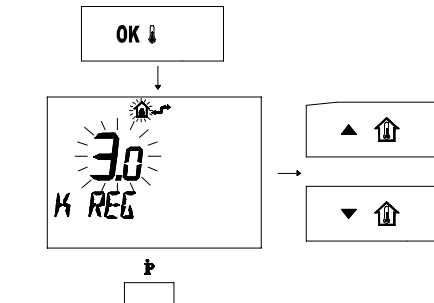


fig. 5.26

Con i pulsanti \uparrow \downarrow e \leftarrow \rightarrow è possibile modificare il valore.

Premere il pulsante p per uscire dalla modalità **I NFO**. (fig. 5.26)

5.16 Selezione della frequenza di riaccensione

Il micro selettore "4" della scheda di regolazione (fig. 5.27) seleziona il tempo minimo tra due ac-

INSTALLAZIONE

Installazione

- L'irraggiamento diretto dei raggi solari.
- Pareti umide o soggette a formazioni di muffa.
- l'installazione in prossimità di ventilatori, bocchette di scarico o camini.

5.13 Collegamento elettrico tra caldaia e sonda esterna

Per il collegamento della sonda esterna alla caldaia utilizzare conduttori elettrici con sezione non inferiore a 0,50 mm².

- i conduttori elettrici per il collegamento della sonda esterna alla caldaia devono percorrere canaline diverse da quelli a tensione di rete (230 V), poiché alimentati a bassa tensione di sicurezza e la loro lunghezza massima non deve superare i 20 metri.
- Togliere le due viti indicate in fig. 5.20 e aprire il coperchio della morsettiera collegamento sonda esterna.

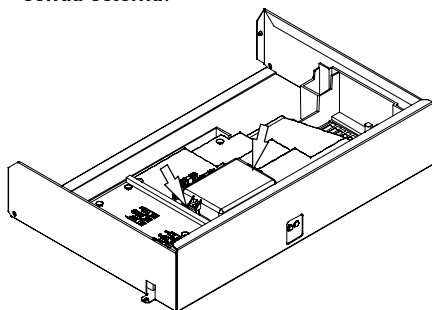


fig. 5.20

- Collegare ai morsetti E1 e E2 della morsettiera i due conduttori elettrici come indicato in fig. 5.21
- Collegare gli stessi conduttori ai morsetti della sonda esterna

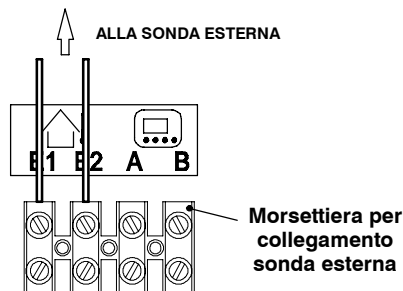


fig. 5.21

Il percorso del cavo o dei fili della sonda esterna devono seguire il percorso indicato ed essere bloccato come in fig. 5.22

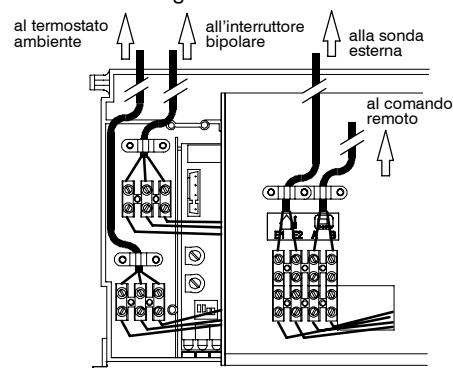


fig. 5.22

5.14 Installazione all'esterno

Questo apparecchio può essere installato all'esterno **"in luogo parzialmente protetto"** ovvero l'apparecchio può essere installato all'aria aperta ma non esposto all'azione diretta di infiltrazioni, pioggia, neve o grandine."

Il sistema di controllo elettronico avvia la caldaia automaticamente quando la temperatura del circuito primario scende sotto i 4 °C pertanto, per brevi periodi di inattività o in condizioni di possibili gelate è importante **non togliere l'alimentazione elettrica e gas.**

La caldaia installata nel cassone (**parte integrante della caldaia**) può funzionare a una temperatura ambiente tra -5 e 60 °C.

Il funzionamento fino a -15 °C e possibile aggiungendo il kit resistenze riscaldanti fornito a parte.

Nel kit è compreso un termostato che attiva le resistenze riscaldanti mantenendo le tubature a una temperatura superiore a quella di congelamento.

Il kit resistenze deve essere montato correttamente come da istruzioni.

Il cavo delle resistenze deve essere collegato alla morsettieria di alimentazione elettrica della caldaia vedi sez.5.10 nello stesso modo del cavo di alimentazione elettrica della caldaia.

Le resistenze devono essere fissate al tubo di mandata - ritorno riscaldamento e entrata - uscita acqua sanitaria e sul tubo del By-pass posto dietro lo scambiatore sanitario con le apposite molle di fissaggio fig. 5.23

Caratteristiche tecniche

4.4 Dati tecnici mod. M94.24CM

Portata termica nominale riscaldamento - sanitario	kW	25,5
	kcal/h	21 926
Portata termica minima riscaldamento	kW	14,5
	kcal/h	12 468
Portata termica minima sanitario	kW	11,0
	kcal/h	9 458
Potenza utile massima riscaldamento - sanitario	kW	23,7
	kcal/h	20 378
Potenza utile minima riscaldamento	kW	13,1
	kcal/h	11 264
Potenza utile minima sanitario	kW	9,9
	kcal/h	8 512

Rendimento misurato

Rendim. nom. 60°/80°C	%	92,8
Rendim. min. 60°/80°C*	%	90,2
Rendim. al 30% del carico	%	90,2
Rendimento energetico		★★★
Classe NO _x		3

Riscaldamento

Temp. max di esercizio	°C	85
Temperatura regolabile*	°C	38-80
Pressione massima	kPa	300
	bar	3
Pressione minima	kPa	30
	bar	0,3
Prevalenza disponibile (a 1 000 l/h)	kPa	30
	bar	0,3

* Alla Potenza utile minima

Sanitario

Temperatura massima	°C	55
Temperatura minima	°C	35
Pressione massima	kPa	1 000
	bar	10
Pressione minima	kPa	30
	bar	0,3
Portata massima (ΔT = 25 K)	l/min	13,6
(ΔT = 35 K)	l/min	9,7
Portata minima	l/min	2,5

Portata gas massima riscld. - sanitario

Metano G20	m ³ /h	2,70
Butano G30	kg/h	2,01
Propano G31	kg/h	1,98

Portata gas minima riscaldamento

Metano G20	m ³ /h	1,53
Butano G30	kg/h	1,14
Propano G31	kg/h	1,13

Portata gas minima sanitario

Metano G20	m ³ /h	1,16
Butano G30	kg/h	0,87
Propano G31	kg/h	0,85

Pressioni di alimentazione gas

Gas	nomin.	min	max
Metano G20	Pa	2 000	2 500
	mbar	20	25
Butano G30	Pa	2 900	3 500
	mbar	29	35
Propano G31	Pa	3 700	4 500
	mbar	37	45

Pressioni gas max al bruciatore in riscald.

Metano G20	Pa	1 050
	mbar	10,5
Butano G30	Pa	2 760
	mbar	27,6
Propano G31	Pa	3 570
	mbar	35,7

1 mbar corrisponde a circa 10 mm H₂O

Pressioni gas min al bruciatore in riscald.

Metano G20	Pa	340
	mbar	3,4
Butano G30	Pa	850
	mbar	8,5
Propano G31	Pa	1 140
	mbar	11,4

1 mbar corrisponde a circa 10 mm H₂O

Caratteristiche tecniche

Ugelli	N°	Ø
Metano G20	12	130
Butano G30	12	77
Propano G31	12	77

Dati elettrici		
Tensione	V~	230
Frequenza	Hz	50
Potenza elettrica	W	150
Grado di protezione		IPX4D

Scarichi fumi		
Caldaia tipo C12-C32-C42-C52-C82-B22		
Ø condotto fumi/aria coassiale	mm	60/100
Ø condotto fumi/aria sdoppiato	mm	80/80
Ø condotto fumi/aria coassiale a tetto	mm	80/125

Progettazione camino *		
Temperatura dei fumi max	°C	165
Temperatura dei fumi min	°C	110
Portata massica fumi max	kg/s	0,0200
Portata massica fumi min	kg/s	0,0248
Portata massica aria max	kg/s	0,0195
Portata massica aria min	kg/s	0,0246
* Valori riferiti alle prove con scarico sdoppiato da 1+1 m e gas Metano G20		

Altre caratteristiche		
Cassone		
Altezza	mm	1 150
Larghezza	mm	600
Profondità	mm	240
Peso	kg	20
Caldaia		
Peso	kg	36
Temp. ambiente max	°C	60
Temp. ambiente min.*	°C	-15
* Vedi sez. 5.14 a pag. 24		

G 20 Hi 34,02 MJ/m³ (15 °C, 1013,25 mbar)
 G 30 Hi 45,65 MJ/kg (15 °C, 1013,25 mbar)
 G 31 Hi 46,34 MJ/kg (15 °C, 1013,25 mbar)
 1 mbar corrisponde a circa 10 mm H₂O

INSTALLAZIONE

Installazione

I conduttori elettrici del termostato ambiente vanno inseriti tra i morsetti "1 e 3" come in fig. 5.17

Collegando un qualsiasi tipo di termostato ambiente, il ponticello elettrico presente tra "1 e 3" va tolto.

Contatti puliti del termostato ambiente

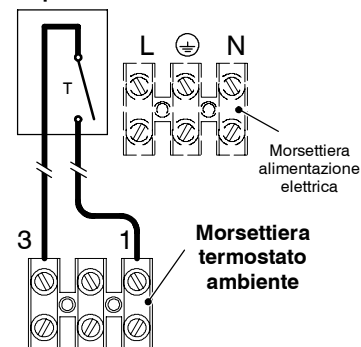


fig. 5.17

Attenzione a non collegare cavi in tensione sui morsetti "1 e 3".

Il termostato deve essere di classe di isolamento II (□) o deve essere correttamente collegato a terra.

Nel **REMOTO** in questo caso deve essere disabilitata la parte **CRONOTERMOSTATO**, vedi libretto del **COMANDO REMOTO** al sezione **Installazione** al paragrafo **Collegamento di un termostato diverso o valvole di zona**.

Collegamento di valvole di zona comandate da termostato ambiente

Per il collegamento di valvole di zona servirsi della morsettiera termostato ambiente della caldaia fig. 5.18

I conduttori elettrici dei contatti del micro della valvola di zona vanno inseriti nei i morsetti "1 e 3" della morsettiera termostato ambiente come in fig. 5.18

Il ponticello elettrico presente tra "1 e 3" va tolto.

Attenzione a non collegare cavi in tensione sui morsetti "1 e 3".

Contatti puliti del micro valvole di zona

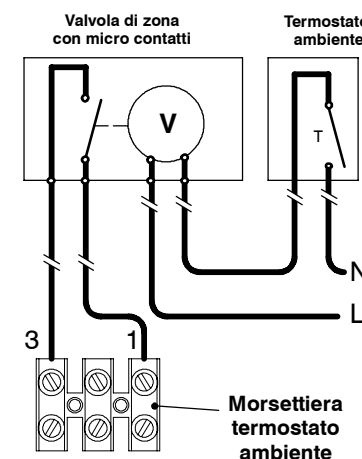


fig. 5.18

Il percorso del cavo o dei fili del termostato ambiente devono seguire il percorso indicato ed essere bloccati come in fig. 5.19

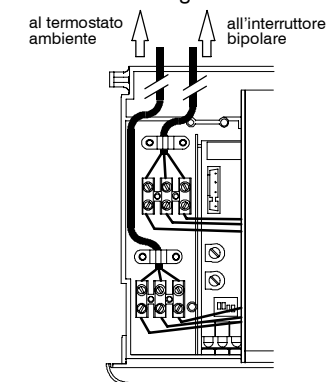


fig. 5.19

5.12 Installazione della sonda esterna di temperatura (opzionale)

La sonda esterna deve essere installata su una parete esterna dell'edificio evitando:

INSTALLAZIONE

Installazione

Il filo di terra deve essere più lungo dei fili di alimentazione elettrica.

Il cavo o il filo di alimentazione elettrica dell'apparecchio, deve avere sezione non inferiore a 0,75 mm² e comunque attenersi alla norma tecniche.

Collegamento del comando remoto alla caldaia

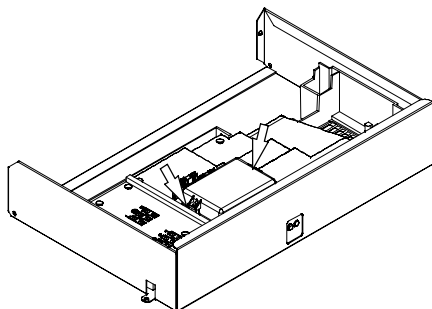


fig. 5.13

Svitare le viti e rimuovere il coperchio copri morsettiere fig. 5.13

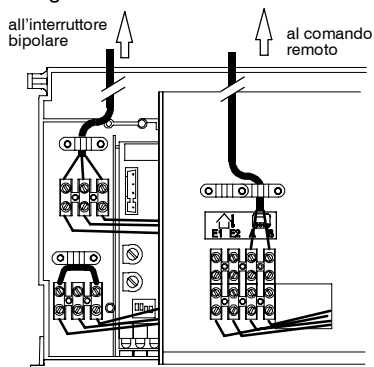


fig. 5.14

Per il collegamento del comando remoto alla caldaia vedi libretto del **COMANDO REMOTO** al sezione **Installazione** al paragrafo **Collegamento elettrico tra caldaia e remoto**.

Il percorso del cavo o dei fili di alimentazione elettrica della caldaia e del comando remoto devono

seguire il percorso indicato ed essere bloccati come in fig. 5.14

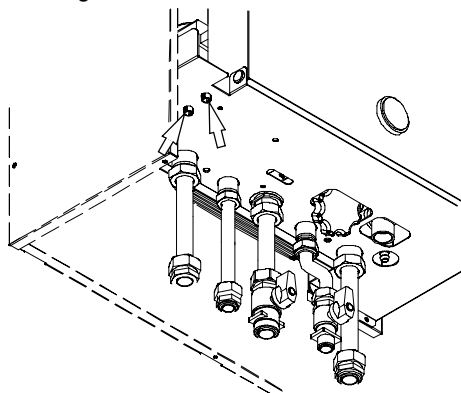


fig. 5.15

I cavi devono entrare in caldaia attraverso i due passacavi indicati in fig. 5.15

5.11 Collegamento di un termostato ambiente diverso o valvole di zona

Collegamento di un termostato ambiente diverso da quello del REMOTO.

Per il collegamento di un termostato ambiente, non utilizzando il cronotermostato del comando remoto caldaia, servirsi della morsettiere elettrica termostato ambiente caldaia fig. 5.16

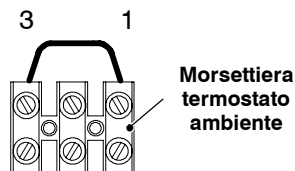
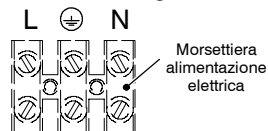


fig. 5.16

Caratteristiche tecniche

4.5 Dati tecnici mod. M94.28CM

Portata termica nominale riscaldamento – sanitario	kW	31,1
	kcal/h	26 741
Portata termica minima riscaldamento	kW	16,5
	kcal/h	14 187
Portata termica minima sanitario	kW	13,0
	kcal/h	11 178
Potenza utile massima riscaldamento – sanitario	kW	28,9
	kcal/h	24 849
Potenza utile minima riscaldamento	kW	14,9
	kcal/h	12 812
Potenza utile minima sanitario	kW	11,7
	kcal/h	10 060

Rendimento misurato

Rendim. nom. 60°/80°C	%	92,9
Rendim. min. 60°/80°C*	%	90,4
Rendim. al 30% del carico	%	90,4
Rendimento energetico	★★★	
Classe NO _x		2

Riscaldamento

Temp. max di esercizio	°C	85
Temperatura regolabile*	°C	38–80
Pressione massima	kPa	300
	bar	3
Pressione minima	kPa	30
	bar	0,3
Prevalenza disponibile (a 1 000 l/h)	kPa	30
	bar	0,3

* Alla Potenza utile minima

Sanitario

Temperatura massima	°C	55
Temperatura minima	°C	35
Pressione massima	kPa	1 000
	bar	10
Pressione minima	kPa	30
	bar	0,3
Portata massima (ΔT = 25 K)	l/min	16,6
(ΔT = 35 K)	l/min	11,8
Portata minima	l/min	2,5

Portata gas massima riscald. – sanitario

Metano G20	m ³ /h	3,29
Butano G30	kg/h	2,45
Propano G31	kg/h	2,42

Portata gas minima riscaldamento

Metano G20	m ³ /h	1,75
Butano G30	kg/h	1,30
Propano G31	kg/h	1,28

Portata gas minima sanitario

Metano G20	m ³ /h	1,37
Butano G30	kg/h	1,02
Propano G31	kg/h	1,00

Pressioni di alimentazione gas

Gas	nomin.	min	max
Metano G20	Pa	2 000	2 500
	mbar	20	25
Butano G30	Pa	2 900	3 500
	mbar	29	35
Propano G31	Pa	3 700	4 500
	mbar	37	45

Pressioni gas max al bruciatore in riscald.

Metano G20	Pa	1 170
	mbar	11,7
Butano G30	Pa	2 760
	mbar	27,6
Propano G31	Pa	3 570
	mbar	35,7

1 mbar corrisponde a circa 10 mm H₂O

Pressioni gas min al bruciatore in riscald.

Metano G20	Pa	340
	mbar	3,4
Butano G30	Pa	850
	mbar	8,5
Propano G31	Pa	1 140
	mbar	11,4

1 mbar corrisponde a circa 10 mm H₂O

Caratteristiche tecniche

Ugelli	N°	Ø
Metano G20	14	130
Butano G30	14	77
Propano G31	14	77

Dati elettrici		
Tensione	V~	230
Frequenza	Hz	50
Potenza elettrica	W	170
Grado di protezione		IPX4D

Scarichi fumi		
Caldaia tipo C12-C32-C42-C52-C82-B22		
Ø condotto fumi/aria coassiale	mm	60/100
Ø condotto fumi/aria sdoppiato	mm	80/80
Ø condotto fumi/aria coassiale a tetto	mm	80/125

Progettazione camino *		
Temperatura dei fumi max	°C	168
Temperatura dei fumi min	°C	120
Portata massica fumi max	kg/s	0,0215
Portata massica fumi min	kg/s	0,0252
Portata massica aria max	kg/s	0,0209
Portata massica aria min	kg/s	0,0249
* Valori riferiti alle prove con scarico sdoppiato da 1+1 m e gas Metano G20		

Altre caratteristiche		
Cassone		
Altezza	mm	1 150
Larghezza	mm	600
Profondità	mm	240
Peso	kg	20
Caldaia		
Peso	kg	37
Temp. ambiente max	°C	60
Temp. ambiente min.*	°C	-15
* Vedi sez. 5.14 a pag. 24		

G 20 Hi 34,02 MJ/m³ (15 °C, 1013,25 mbar)
 G 30 Hi 45,65 MJ/kg (15 °C, 1013,25 mbar)
 G 31 Hi 46,34 MJ/kg (15 °C, 1013,25 mbar)
 1 mbar corrisponde a circa 10 mm H₂O

INSTALLAZIONE

Installazione

N.B. Il tubo di scarico fumi, se attraversa pareti in-fiammabili, deve essere coibentato con almeno 5cm di isolante.

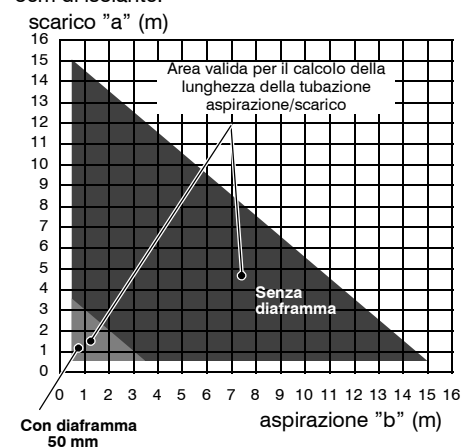


fig. 5.9
 Nel condotto espulsione fumi rischio di condensazione per tratti superiori a 7 m

Kit scarico fumi a tetto (fig. 5.10)

Questo kit permette di scaricare direttamente a tetto.

Sono disponibili delle prolunghe per raggiungere l'altezza massima.

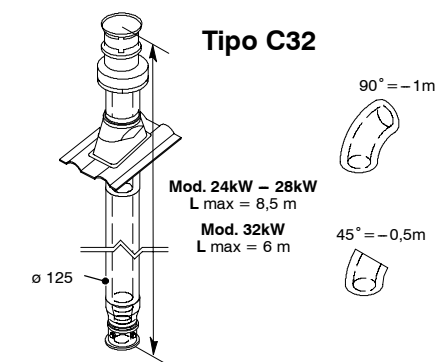


fig. 5.10

La sua altezza max con prolunghe è di 8,5m (24kW - 28kW) e 6 m (32kW).

Sono disponibili anche curve coassiali 80/125 mm a 90° e a 45° che riducono la lunghezza totale max dei condotti di:

- 1 m quella a 90°
- 0,5 m quella a 45°

5.9 Installazione del comando remoto

Vedi libretto del *COMANDO REMOTO* al sezione **Installazione** al paragrafo **Installazione del remoto**.

5.10 Collegamenti elettrici

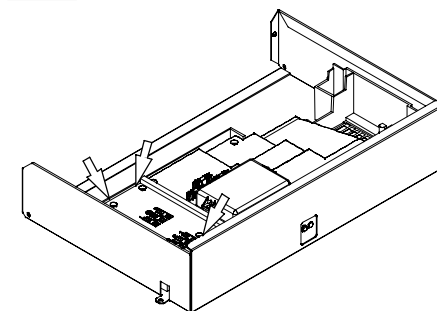


fig. 5.11

Ribaltare il pannello comandi della caldaia come illustrato nel capitolo *manutenzione*, sez. 9.2

Svitare le viti e rimuovere il coperchio copri morsetti e copri scheda di regolazione fig. 5.11

Collegamento alla rete di alimentazione elettrica

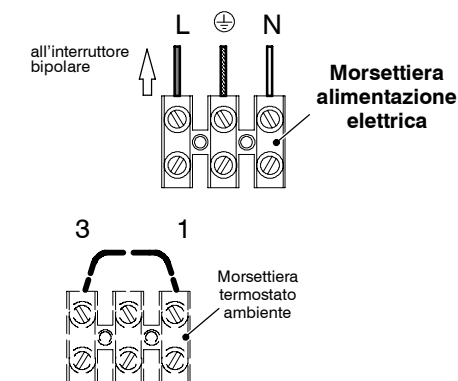


fig. 5.12

- 1 Collegare il cavo di alimentazione elettrica proveniente dall'interruttore onnipolare alla morsetteria di alimentazione elettrica della caldaia fig. 5.12 rispettando la corrispondenza della linea (filo marrone) e del neutro (filo azzurro).
- 2 Collegare il filo di terra (giallo/verde) ad un efficace impianto di terra.

INSTALLAZIONE

Installazione

realizzare l'aspirazione con il raccordo flangiato, la curva a 90° e il pezzo di tubo di aspirazione con la griglia contenuta nel kit.

Kit scarico fumi a parete (fig. 5.6A)

Questo kit consente lo scarico dei fumi nella parete posteriore o a lato della caldaia.

Tipo C12

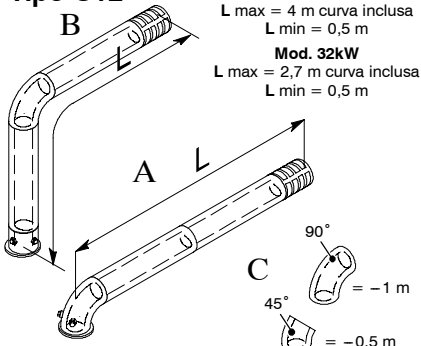


fig. 5.6 Condotto coassiale 60/100 mm

La lunghezza minima del condotto non deve essere inferiore a 0,5 m, mentre quella max con l'ausilio di prolunghe non deve superare i 4 m (24kW – 28kW) e 2,7 m (32kW).

Kit scarico fumi verticale con curva a 90° (fig. 5.6B)

La lunghezza non deve essere inferiore a 0,5 m, mentre quella max con l'ausilio di prolunghe non deve superare i 4 m (24kW, 28kW) e 2,7 m (32kW) in orizzontale e comunque il terminale deve scaricare sempre in orizzontale.

Curve supplementari a 45° o a 90° (fig. 5.6C)

Curve coassiali 60/100 mm.

Queste curve quando utilizzate nel condotto riducono la lunghezza max del condotto fumi di:

- 1,0 m quella a 90°
- 0,5 m quella a 45°

Kit condotti sdoppiati aspirazione scarico ø 80 mm (fig. 5.7)

Questo kit permette di separare lo scarico fumi dall'aspirazione aria.

I terminali possono essere inseriti in apposite canne fumarie progettate a tale scopo, o scaricare fumo o prelevare aria direttamente a parete.

I tratti orizzontali dei tubi fumi devono avere una pendenza di circa 1,5 gradi (25 mm per metro).

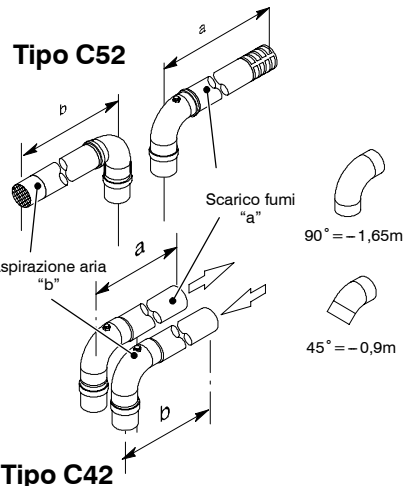


fig. 5.7

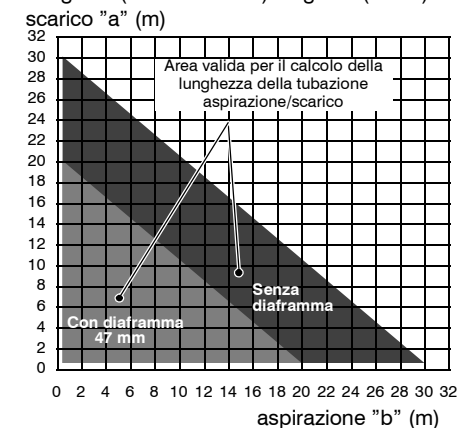
Quindi il terminale deve risultare più basso dell'imbocco lato caldaia.

Sono disponibili prolunghe per raggiungere le lunghezze massime ammissibili.

Sono disponibili anche curve a 90° e a 45° che riducono la lunghezza totale max dei condotti di:

- 1,65 m quella a 90°
- 0,90 m quella a 45°

Per determinare le lunghezze massime ammissibili dell'aspirazione e dell'espulsione fumi riferirsi alla fig. 5.8 (24kW – 28kW) e fig. 5.9 (32kW)



Nel condotto espulsione fumi rischio di condensazione per tratti superiori a 7 m

fig. 5.8

Caratteristiche tecniche

4.6 Dati tecnici mod. M94.32CM

Portata termica nominale riscaldamento – sanitario	kW	33,9
	kcal/h	29 147
Portata termica minima riscaldamento	kW	20,0
	kcal/h	17 196
Portata termica minima sanitario	kW	15,5
	kcal/h	13 327
Potenza utile massima riscaldamento – sanitario	kW	31,7
	kcal/h	27 256
Potenza utile minima riscaldamento	kW	18,1
	kcal/h	15 562
Potenza utile minima sanitario	kW	13,7
	kcal/h	11 779

Rendimento misurato

Rendim. nom. 60°/80°C	%	93,6
Rendim. min. 60°/80°C*	%	90,5
Rendim. al 30% del carico	%	90,5
Rendimento energetico		★★★
Classe NO _x		2

Riscaldamento

Temp. max di esercizio	°C	85
Temperatura regolabile*	°C	38–80
Pressione massima	kPa bar	300 3
Pressione minima	kPa bar	30 0,3
Prevalenza disponibile (a 1 000 l/h)	kPa bar	30 0,3
* Alla Potenza utile minima		

Sanitario

Temperatura massima	°C	55
Temperatura minima	°C	35
Pressione massima	kPa bar	1 000 10
Pressione minima	kPa bar	30 0,3
Portata massima (ΔT = 25 K)	l/min	18,2
(ΔT = 35 K)	l/min	13,0
Portata minima	l/min	2,5

Portata gas massima riscald. – sanitario

Metano G20	m³/h	3,59
Butano G30	kg/h	2,67
Propano G31	kg/h	2,63

Portata gas minima riscaldamento

Metano G20	m³/h	2,12
Butano G30	kg/h	1,58
Propano G31	kg/h	1,55

Portata gas minima sanitario

Metano G20	m³/h	1,64
Butano G30	kg/h	1,22
Propano G31	kg/h	1,20

Pressioni di alimentazione gas

Gas	nomin.	min	max	
Metano G20	Pa mbar	2 000 20	1 700 17	2 500 25
Butano G30	Pa mbar	2 900 29	2 000 20	3 500 35
Propano G31	Pa mbar	3 700 37	2 500 25	4 500 45

Pressioni gas max al bruciatore in riscald.

Metano G20	Pa mbar	1 040 10,4
Butano G30	Pa mbar	2 680 26,8
Propano G31	Pa mbar	3 470 34,7

1 mbar corrisponde a circa 10 mm H₂O

Pressioni gas min al bruciatore in riscald.

Metano G20	Pa mbar	400 4,0
Butano G30	Pa mbar	910 9,1
Propano G31	Pa mbar	1 200 12,0

1 mbar corrisponde a circa 10 mm H₂O

Caratteristiche tecniche

Ugelli	N°	Ø
Metano G20	16	130
Butano G30	16	77
Propano G31	16	77

Dati elettrici		
Tensione	V~	230
Frequenza	Hz	50
Potenza elettrica	W	180
Grado di protezione		IPX4D

Scarichi fumi		
Caldaia tipo C12-C32-C42-C52-C82-B22		
Ø condotto fumi/aria	mm	60/100 coassiale
Ø condotto fumi/aria	mm	80/80 sdoppiato
Ø condotto fumi/aria	mm	80/125 coassiale a tetto

Progettazione camino *		
Temperatura dei fumi max	°C	175
Temperatura dei fumi min	°C	140
Portata massica fumi max	kg/s	0,0227
Portata massica fumi min	kg/s	0,0253
Portata massica aria max	kg/s	0,0220
Portata massica aria min	kg/s	0,0250
* Valori riferiti alle prove con scarico sdoppiato da 1+1 m e gas Metano G20		

Altre caratteristiche		
Cassone		
Altezza	mm	1 150
Larghezza	mm	600
Profondità	mm	240
Peso	kg	20
Caldaia		
Peso	kg	37
Temp. ambiente max	°C	60
Temp. ambiente min.*	°C	-15
* Vedi sez. 5.14 a pag. 24		

G 20 Hi 34,02 MJ/m³ (15 °C, 1013,25 mbar)
 G 30 Hi 45,65 MJ/kg (15 °C, 1013,25 mbar)
 G 31 Hi 46,34 MJ/kg (15 °C, 1013,25 mbar)
 1 mbar corrisponde a circa 10 mm H₂O

INSTALLAZIONE

Installazione

Coassiali Ø 80/125 mm (Scarico a tetto)	Diaframma
Mod. 24kW	
Per lunghezze da 0,5 m a 1,5 m	Ø 38 mm
Per lunghezze superiori a 1,5 m e fino a 6,5 m	Ø 47 mm
Per lunghezze superiori a 6,5 m e fino a 8,5 m	senza
Mod. 28kW	
Per lunghezze da 0,5 m a 1,5 m	Ø 41 mm
Per lunghezze superiori a 1,5 m e fino a 6,5 m	Ø 47 mm
Per lunghezze superiori a 6,5 m e fino a 8,5 m	senza
Mod. 32kW	
Per lunghezze da 0,5 m a 4 m	Ø 47 mm
Per lunghezze superiori a 4 m e fino a 6 m	senza
Per lunghezze superiori ad 1 m installare il raccordo raccogli condensa	

tab. 5.4

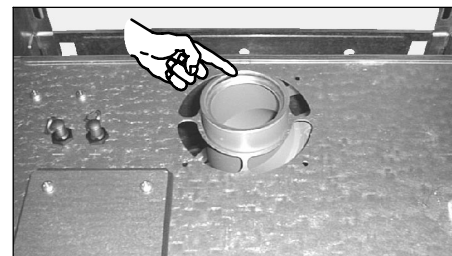


fig. 5.3

5.8 Dimensioni e lunghezze scarichi fumi

Lo scarico fumi / aspirazione aria può essere realizzato nelle modalità C12 C32 C42 C52 C82 B22.

Consultare il foglio fornito assieme al kit prescelto, in imballo separato.

I tratti orizzontali dei tubi fumi devono avere una pendenza di circa 1,5 gradi (25 mm per metro).

Quindi il terminale deve risultare più basso dell'imbocco lato caldaia.

Sono disponibili i seguenti kit da connettere alla caldaia:

Kit scarico per esterni (fig. 5.4)

Questo kit permette di scaricare direttamente il fumo in canna fumaria (progettata a tale scopo) o all'esterno, mentre preleva l'aria comburente direttamente dall'ambiente dove è installata la caldaia.

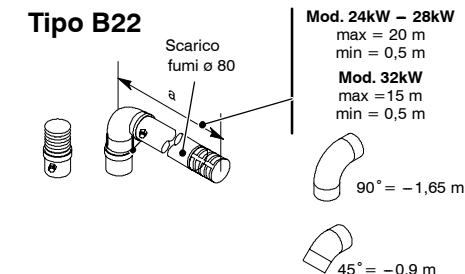


fig. 5.4

Se il cassone-caldaia è incassata all'interno di un locale abitato realizzare la regolare presa d'aria per la ventilazione del locale stesso.

Sono disponibili prolunghe per raggiungere le lunghezze massime ammissibili.

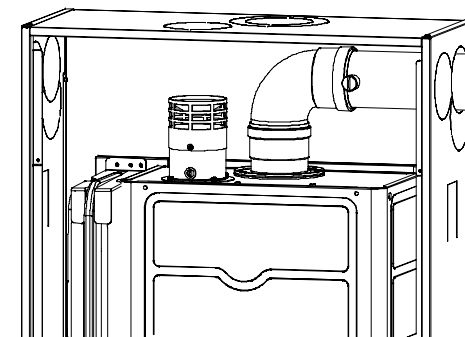


fig. 5.5

Sono disponibili anche curve a 90° e a 45° che riducono la lunghezza totale max dei condotti di:

- 1,65 m quella a 90°
- 0,90 m quella a 45°

Se si utilizza un kit sdoppiato comune con l'aspirazione dell'aria comburente in cassone,

Installazione

5.6 Montaggio della caldaia

- 1 Togliere i tappi di protezione dalle tubazioni della caldaia.
- 2 Agganciare la caldaia sul supporto.
- 3 Avvitare i rubinetti e i raccordi rapidi sull'impianto idraulico fig. 5.2.
- 4 Se l'impianto idraulico di riscaldamento si sviluppa sopra il piano caldaia è consigliabile installare dei rubinetti per poter sezionare l'impianto per eventuali manutenzioni.
- 5 Inserire i tronchetti di tubo cartellati nei rubinetti e nei raccordi rapidi.
Nel tubo entrata acqua sanitaria inserire il limitatore di portata e l'apposito filtro che funge anche da guarnizione.

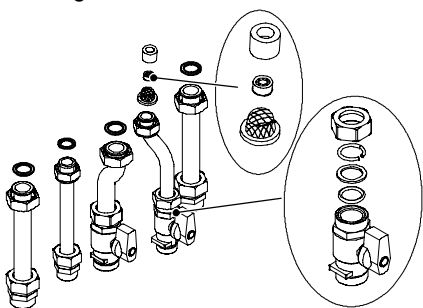


fig. 5.2

- 6 Bloccare le tubazioni interponendo le guarnizioni da 1/2" e 3/4" tra i raccordi della caldaia.
- 7 Eseguire la prova di tenuta dell'impianto di alimentazione gas.
- 8 Collegare lo scarico della valvola di sicurezza al tubo di scarico.

5.7 Installazione del condotto di espulsione fumi

Riferirsi alle indicazioni delle tabelle qui di seguito per togliere o inserire i diaframmi nella curva del ventilatore fig. 5.3

Sdoppiato ø 80/80 mm aspirazione aria in casso- sone solo tronchetto	Diaframma
Mod. 24kW – 28kW	
Per lungh. da 0,5 m a 4,75 m	ø 44 mm
Per lunghezze superiori a 4,75 m e fino a 9,5 m	ø 47 mm
Per lunghezze superiori a 9,5 m e fino a 20 m	senza
Mod. 32kW	
Per lungh. da 0,5 m a 2 m	ø 41 mm
Per lunghezze superiori a 2 m e fino a 15 m	ø 47 mm
<i>Nel condotto espulsione fumi rischio di condensazione per tratti superiori a 7 m</i>	

tab. 5.2

Coassiali ø 60/100 mm	Diaframma
Mod. 24kW	
Per lunghezze da 0,5 m a 1 m	ø 38 mm
Per lunghezze superiori a 1 m e fino a 2 m	ø 47 mm
Per lunghezze superiori a 2 m e fino a 4 m	senza
Mod. 28kW	
Per lunghezze da 0,5 m a 1 m	ø 41 mm
Per lunghezze superiori a 1 m e fino a 2 m	ø 47 mm
Per lunghezze superiori a 2 m e fino a 4 m	senza
Mod. 32kW	
Per lunghezze da 0,5 m a 1 m	ø 41 mm
Per lunghezze superiori a 1 m e fino a 2,7 m	senza

tab. 5.3

Caratteristiche tecniche

4.7 Caratteristica idraulica

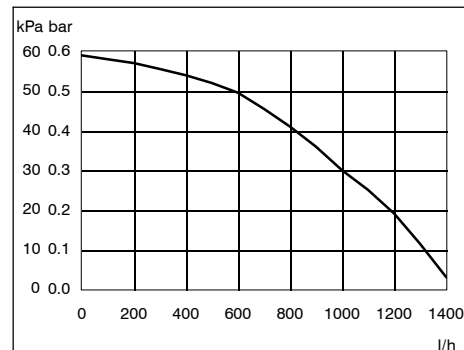


fig. 4.4

La caratteristica idraulica di fig. 4.4 rappresenta la pressione (prevalenza) a disposizione dell'impianto di riscaldamento in funzione della portata. La perdita di carico della caldaia è già stata sottratta.

Portata con rubinetti termostatici chiusi.

La caldaia è dotata di un by-pass automatico 39 a pag. 6, il quale opera da protezione dello scambiatore primario.

In caso di una eccessiva diminuzione o del totale arresto della circolazione d'acqua nell'impianto di riscaldamento dovuta alla chiusura di valvole termostatiche o dei rubinetti degli elementi del circui-

to, il by-pass assicura una circolazione minima d'acqua all'interno dello scambiatore primario.

Il by-pass è tarato per una pressione differenziale di circa 3-4 m.c.a.

4.8 Vaso d'espansione

La differenza di altezza tra la valvola di sicurezza ed il punto più alto dell'impianto può essere al massimo 7 metri.

Per differenze superiori, aumentare la pressione di precarica del vaso d'espansione 38 a pag. 6 e dell'impianto a freddo di 0,1 bar per ogni aumento di 1 metro.

Capacità totale	l	8,0
Pressione di precarica	kPa	100
	bar	1,0
Capacità utile	l	4,5
Contenuto massimo d'acqua nell'impianto *	l	176

tab. 4.1

* In condizioni di:

- Temperatura media massima dell'impianto 80°C
- Temperatura iniziale al riempimento dell'impianto 10°C

Per gli impianti con contenuto superiore a 176 l è necessario prevedere un vaso d'espansione supplementare.

5 INSTALLAZIONE

5.1 Avvertenze

L'apparecchio deve scaricare i prodotti della combustione direttamente all'esterno o in una canna fumaria adeguata e progettata a tale scopo e rispondere alle norme nazionali e locali vigenti.

Verificare:

- che la caldaia sia adatta al tipo di gas distribuito (vedere etichetta adesiva). Nel caso sia necessario adattare la caldaia ad un tipo di gas diverso vedere il capitolo *trasformazione gas* alla pag. 32;
- che le caratteristiche delle reti di alimentazione elettrica, idrica, gas siano rispondenti a quelli di targa;

Lo scarico dei prodotti della combustione deve essere realizzato utilizzando esclusivamente i kit di espulsione fumi forniti dal costruttore, poiché essi sono parte integrante della caldaia.

Per il gas GPL, l'installazione deve inoltre essere conforme alle prescrizioni delle società distributrici e rispondere ai requisiti delle norme tecniche e leggi vigenti.

La valvola di sicurezza deve essere collegata ad un idoneo condotto di scarico per evitare allagamenti in caso di intervento della stessa.

L'installazione elettrica deve essere conforme alle norme tecniche; in particolare:

- la caldaia deve essere **obbligatoriamente** collegata ad un efficace impianto di terra mediante l'apposito morsetto;
- in prossimità della caldaia deve essere installato un interruttore onnipolare che consenta la disconnessione completa nelle condizioni della categoria di sovratensione III. Per i collegamenti elettrici consultare la sez. 5.10 di questo capitolo.
- **i conduttori elettrici per il collegamento del comando remoto alla caldaia** devono percorrere canaline diverse da quelli a tensione di rete (230 V), poiché alimentati a bassa tensione di sicurezza.
- **utilizzare esclusivamente solo il kit cassetto fornito dal costruttore, poiché esso è parte integrante della caldaia.**

5.2 Precauzioni per l'installazione

Per l'installazione attenersi alle seguenti prescrizioni:

- Il cassone della caldaia deve essere incassato in una parete resistente.
 - Rispettare le misure del condotto di evacuazione fumi riportate nella sez. 5.7 e i sistemi corretti di installazione del condotto raffigurati nel foglio istruzioni fornito assieme al kit tubi espulsione fumi.
 - Nel caso di un vecchio impianto di riscaldamento, prima di installare la caldaia, eseguire una accurata pulizia, in modo da asportare i depositi fangosi formati nel tempo.
 - È consigliabile dotare l'impianto di un filtro di decantazione, o utilizzare un prodotto per il condizionamento dell'acqua in esso circolante.
- Quest'ultima soluzione in particolare, oltre a ripulire l'impianto, esegue un'operazione anticorrosiva favorendo la formazione di una pellicola protettiva sulle superfici metalliche e neutralizza i gas presenti nell'acqua.

5.3 Installazione del cassone caldaia

Il vano dove viene inserito il cassone va preventivamente intonacato per evitare che accidentali fuoriuscite di gas possano infiltrarsi nella parete in muratura.

Prima di eseguire il montaggio del cassone, verificare che vengano rispettate le misure d'installazione del condotto espulsione fumi (consultare il foglio fornito assieme al kit tubi espulsione fumi, in imballo separato).

Il fondo del cassone è la dima per realizzare l'impianto idraulico (consultare quindi il foglio istruzioni allegato al cassone).

L'impianto idraulico e del gas deve terminare con raccordi femmina rispettivamente da 3/4" per il raccordo gas e la mandata e ritorno riscaldamento e da 1/2" per entrata e uscita sanitaria, oppure con tubi in rame a saldare rispettivamente del \varnothing 18 mm e \varnothing 14 mm

Per misure e dati utili vedi anche le sez. 5.4, 5.5 e 5.8.

Installazione

5.4 Dimensioni

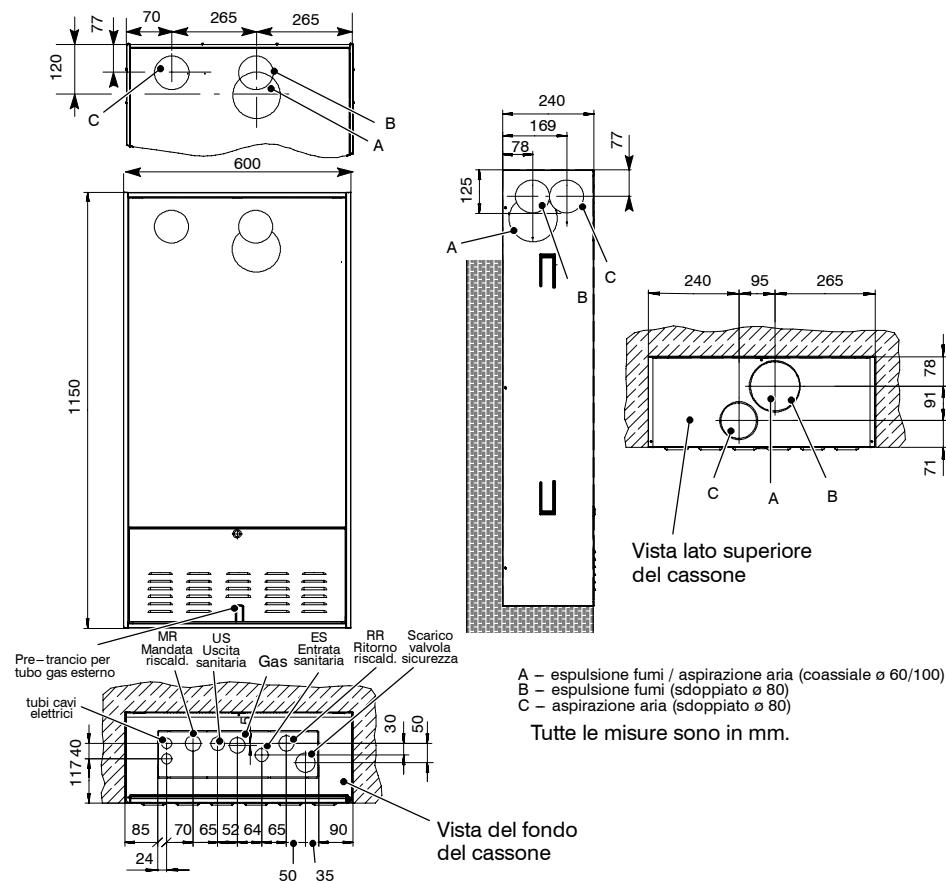


fig. 5.1

5.5 Raccordo

Sigla	Funzione	Rubinetto	Tubo	Raccordo rapido
MR	Mandata riscaldamento		\varnothing 16/18	G 3/4 M
US	Uscita sanitaria		\varnothing 12/14	G 1/2 M
G	Gas	G 3/4 M	\varnothing 16/18	
ES	Entrata sanitaria	G 1/2 M	\varnothing 12/14	
RR	Ritorno riscaldamento		\varnothing 16/18	G 3/4 M
Raccordo della valvola di sicurezza a 3 bar G1/2 F				
Nota: con le lettere "M" ed "F" si intendono gli attacchi maschi o femmina lato impianto				

tab. 5.1