

Super PARVA



**Note d'impiego e
Tecniche per
l'installazione**

Complimenti per la scelta.

La Vostra caldaia è ad alto rendimento, modulante, a regolazione e accensione elettronica e a camera stagna.

I materiali che la compongono e i sistemi di regolazione di cui è dotata Vi offrono sicurezza, comfort elevato e risparmio energetico così da farVi apprezzare al massimo i vantaggi del riscaldamento autonomo.



PERICOLO: Le indicazioni contrassegnate da questo simbolo devono essere osservate per evitare infortuni di origine meccanica o generica (es. ferite o contusioni).



PERICOLO: Le indicazioni contrassegnate da questo simbolo devono essere osservate per evitare infortuni di origine elettrica (folgorazione).



PERICOLO: Le indicazioni contrassegnate da questo simbolo devono essere osservate per evitare il pericolo d'incendio e di esplosione.



PERICOLO: Le indicazioni contrassegnate da questo simbolo devono essere osservate per evitare infortuni di origine termica (ustioni).



ATTENZIONE: Le indicazioni contrassegnate da questo simbolo devono essere osservate per evitare malfunzionamenti e/o danni materiali all'apparecchio o ad altri oggetti.



ATTENZIONE: Le indicazioni contrassegnate da questo simbolo sono informazioni importanti che devono essere lette attentamente.



IMPORTANTE



WARNING

- ✓ **Il libretto** deve essere letto attentamente; si potrà così utilizzare la caldaia in modo razionale e sicuro; deve essere conservato con cura poiché la sua consultazione potrà essere necessaria in futuro. Nel caso in cui l'apparecchio venga ceduto ad altro proprietario dovrà essere corredato dal presente libretto.
- ✓ **La prima accensione** deve essere effettuata da uno dei Centri Assistenza Autorizzati il cui elenco è allegato al presente libretto; dà validità alla garanzia a partire dalla data in cui viene eseguita.
- ✓ **Il costruttore** declina ogni responsabilità da eventuali traduzioni del presente libretto dalle quali possano derivare interpretazioni errate; non può essere considerato responsabile per l'inosservanza delle istruzioni contenute nel presente libretto o per le conseguenze di qualsiasi manovra non specificamente descritta.

DURANTE L'INSTALLAZIONE

- ✓ **L'installazione** deve essere eseguita da personale qualificato in modo che, sotto la sua responsabilità, vengano rispettate le leggi e le norme nazionali e locali vigenti in merito.
- ✓ **La caldaia** permette di riscaldare acqua ad una temperatura inferiore a quella di ebollizione; deve essere allacciata ad un impianto di riscaldamento e/o a una rete di distribuzione di acqua sanitaria, compatibilmente alle sue prestazioni e alla sua potenza; dovrà essere destinata solo all'uso per la quale è stata espressamente prevista; può essere installata all'esterno in luogo parzialmente protetto, in tal caso deve essere dotata di adeguate protezioni (vedere "Installazione all'esterno" a pag. 38); non deve essere toccata da bambini o da persone inesperte; inoltre:
 - evitare l'uso scorretto della caldaia.
 - evitare manovre su dispositivi sigillati.
 - evitare il contatto con parti calde durante il funzionamento.

DURANTE L'USO

- ✓ **È vietato poiché pericoloso** ostruire anche parzialmente la o le prese d'aria per la ventilazione del locale dov'è installata la caldaia (UNI 7129/01 par.4);
- ✓ **Le riparazioni** devono essere eseguite esclusivamente dai Centri di Assistenza Autorizzati utilizzando ricambi originali; limitarsi pertanto a disattivare la caldaia (vedere istruzioni).
- ✓ **Avvertendo odore di gas:**
 - non azionare interruttori elettrici, il telefono e qualsiasi altro oggetto che possa provocare scintille.
 - aprire immediatamente porte e finestre per creare una corrente d'aria che purifichi il locale.
 - chiudere i rubinetti del gas.

-
- chiedere l'intervento di personale professionalmente qualificato.
- ✓ **Prima di avviare la caldaia**, si consiglia di far verificare da personale professionalmente qualificato che l'impianto di alimentazione del gas:
- sia a perfetta tenuta.
 - sia dimensionato per la portata necessaria alla caldaia.
 - sia dotato di tutti i dispositivi di sicurezza e controllo prescritti dalle norme vigenti;
 - assicurarsi che l'installatore abbia collegato lo scarico della valvola di sicurezza ad un imbuto di scarico.
- Il costruttore non è responsabile di danni causati dall'apertura della valvola di sicurezza e conseguente uscita d'acqua, qualora non correttamente collegata ad una rete di scarico.
- ✓ **Non toccare l'apparecchio** con parti del corpo bagnate o umide e/o a piedi nudi.
- ✓ **Nel caso di lavori o manutenzioni** di strutture poste nelle vicinanze dei condotti dei fumi e/o nei dispositivi di scarico dei fumi o loro accessori, spegnere l'apparecchio e, a lavori ultimati, farne verificare l'efficienza da personale professionalmente qualificato.

INDICE

1 DESCRIZIONE DELLA CALDAIA	6	5.10 Collegamento elettrico del remoto (opzionale)	37
1.1 Vista d'assieme	6	5.11 Installazione all'esterno	38
1.2 Pannello comandi	6	5.12 Installazione della sonda esterna di temperatura	38
1.3 Valvola di intercettazione	6	5.13 Collegamento elettrico tra caldaia e sonda esterna	39
1.4 Caratteristiche generali	7	5.14 Abilitazione funzionamento con sonda esterna	39
2 ISTRUZIONI PER L'USO	8	5.15 Settaggio del coefficiente K della sonda esterna	40
2.1 Avvertenze	8	5.16 Settaggio della postcircolazione della pompa	43
2.2 Accensione	8	5.17 Selezione della frequenza di riaccensione	45
2.3 Temperatura del circuito di riscaldamento	9	6 PREPARAZIONE AL SERVIZIO	47
2.4 Temperatura acqua sanitaria	10	6.1 Avvertenze	47
2.5 Spegnimento	10	6.2 Sequenza delle operazioni	47
3 CONSIGLI UTILI	12	7 VERIFICA REGOLAZIONE GAS	49
3.1 Riempimento del circuito riscaldamento	12	7.1 Avvertenze	49
3.2 Riscaldamento	12	7.2 Controllo pressione gas	49
3.3 Protezione antigelo	12	7.3 Regolazione dell'accensione del bruciatore	51
3.4 Manutenzione periodica	13	8 TRASFORMAZIONE GAS	53
3.5 Pulizia esterna	13	8.1 Avvertenze	53
3.6 Anomalie di funzionamento	13	8.2 Operazioni	53
3.7 Codice anomalia remoto	14	8.3 Settaggio tipo gas	53
4 CARATTERISTICHE TECNICHE	15	9 MANUTENZIONE	57
4.1 Vista d'assieme	15	9.1 Avvertenze	57
4.2 Schema di principio	16	9.2 Smontaggio pannelli carrozzeria	57
4.3 Schema elettrico	18	9.3 Svuotamento del circuito riscaldamento	57
4.4 Caratteristica idraulica	19	9.4 Svuotamento del circuito sanitario	58
4.5 Vaso d'espansione	19	9.5 Pulizia dello scambiatore primario	58
4.6 Dati tecnici M90.24CM/BX	20	9.6 Verifica della pressurizzazione del vaso di espansione	58
4.7 Dati tecnici M90.28CM/BX	22	9.7 Pulizia dello scambiatore sanitario	58
4.8 Dati tecnici M90.32CM/BX	24	9.8 Pulizia del bruciatore	58
5 INSTALLAZIONE	26	9.9 Controllo del condotto di espulsione fumi	58
5.1 Avvertenze	26	9.10 Verifica del rendimento della caldaia	59
5.2 Precauzioni per l'installazione	26	9.11 Settaggio funzione spazzacamino caldaia	59
5.3 Allacciamento idraulico e installazione del supporto caldaia	27		
5.4 Dimensioni	27		
5.5 Raccordi	28		
5.6 Montaggio della caldaia	28		
5.7 Dimensioni e lunghezze scarichi fumi	28		
5.8 Collegamenti elettrici	34		
5.9 Collegamento di un termostato ambiente o valvole di zona	35		

<i>Modelli</i>	<i>Sigla certificazione caldaia</i>
Super PARVA 24S	M90.24CM/..
Super PARVA 28S	M90.28CM/..
Super PARVA 32S	M90.32CM/..

Apparecchio in categoria: II_{2H3+} (gas G20 20 mbar, G30 29 mbar, G31 37 mbar)

Paese di destinazione: IT

Questo apparecchio è conforme alle seguenti Direttive Europee:

Direttiva Gas 2009/14/CE

Direttiva Rendimenti 92/42/CEE

Direttiva Compatibilità Elettromagnetica 89/336/CEE

Direttiva Bassa Tensione 73/23/CEE

Il costruttore nella costante azione di miglioramento dei prodotti, si riserva la possibilità di modificare i dati espressi in questa documentazione in qualsiasi momento e senza preavviso.

La presente documentazione è un supporto informativo e non considerabile come contratto nei confronti di terzi.

DESCRIZIONE DELLA CALDAIA

1 DESCRIZIONE DELLA CALDAIA

1.1 Vista d'assieme

Il modello e la matricola della caldaia sono stampati nel certificato di garanzia.

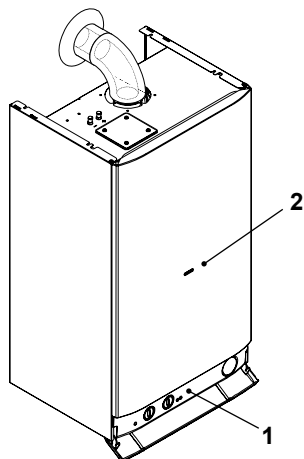


Figura 1.1

- 1 Pannello comandi
- 2 Apertura controllo bruciatore

1.2 Pannello comandi

- 3 Spie di segnalazione caldaia alimentata elettricamente e controllo stato di funzionamento.
- 4 Manopola regolazione temperatura sanitari
- 5 Selettore di funzione / Manopola regolazione temperatura riscaldamento
- 6 Pulsante ripristino caldaia

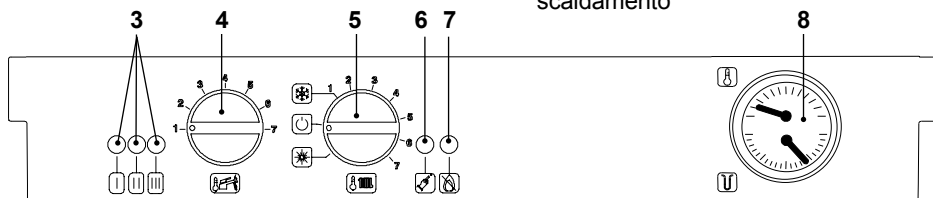


Figura 1.3

- 7 Lampada segnalazione blocco
- 8 Termomanometro circuito riscaldamento

1.3 Valvola di intercettazione



Prevedere l'installazione di un rubinetto di intercettazione in ingresso acqua sanitaria.



Le figure rappresentate in questo libretto indicano solo una delle possibili soluzioni nell'installazione di rubinetti, tubi e raccordi.

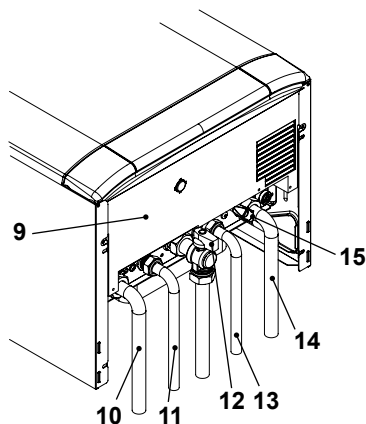


Figura 1.2

- 9 Etichetta alimentazione gas
- 10 Tubo mandata riscaldamento
- 11 Tubo uscita acqua sanitaria
- 12 Rubinetto gas
- 13 Tubo entrata acqua sanitaria
- 14 Tubo ritorno riscaldamento
- 15 Rubinetto di riempimento del circuito riscaldamento

DESCRIZIONE DELLA CALDAIA

1.4 Caratteristiche generali


Per le caratteristiche tecniche della caldaia consultare la sezione "CARATTERISTICHE TECNICHE" a pag. 15.

Segnalazioni luminose date dalle spie funzioni caldaia (3)

Legenda:

 LED spento

 LED acceso fisso


 LED lampeggiante o lampeggiante simultaneamente con un'altro

 LED lampeggiante alternativamente con un'altro

La lampada segnalazione blocco 7 in *Figura 1.3* è accesa.
Premere il pulsante di ripristino 6.

Funzioni CALDAIA:



 Caldaia alimentata e selettore di funzione in OFF (lampeggio ogni 4 secondi)

Caldaia alimentata in stand-by, selettore di funzione in ❄️ o in ⚡️ (lampeggio ogni 2 secondi)


 In richiesta di potenza riscaldamento

 In richiesta di potenza sanitario


 In richiesta protezione antigelo


 In richiesta sanitaria. Poco scambio termico tra scambiatore primario e quello secondario.




 Sonda NTC riscaldamento con funzionamento anomalo

 Sonda NTC sanitario con funzionamento anomalo

 Guasto sonda NTC esterna


 Mancanza d'acqua nel circuito primario o pompa in avaria (intervento pressostato assoluto riscaldamento)


 Mancata accensione del bruciatore o mancata rivelazione fiamma


 Intervento termostato sicurezza


 Funzionamento anomalo pressostato fumi

 Fiamma parassita

 Blocco generico

 Blocco per mancanza circolazione rivelata da NTC a contatto o intervento funzione limite

 Probabile assenza circolazione (da NTC primario)

 Mancanza di alimentazione elettrica o blocco scheda pannello, per resettare togliere e ridare alimentazione elettrica con l'interruttore bipolare

ISTRUZIONI PER L'USO

2 ISTRUZIONI PER L'USO

2.1 Avvertenze



Controllate che il circuito riscaldamento sia regolarmente riempito d'acqua anche se la caldaia dovesse servire alla sola produzione d'acqua calda sanitaria.

Provvedete altrimenti al corretto riempimento vedi sezione "Riempimento del circuito riscaldamento" a pag. 12.

La temperatura minima di ritorno dell'impianto di riscaldamento non deve mai essere inferiore a 40°C.

Tutte le caldaie sono dotate di un sistema "antigelo" che interviene nel caso in cui la temperatura della stessa scenda al di sotto di 5°C; pertanto **non disattivare la caldaia**.

Nel caso in cui la caldaia non venga utilizzata nei periodi freddi, con conseguente rischio di gelo fate quanto indicato nella sezione "Protezione antigelo" a pag. 12.

2.2 Accensione

- Aprire il rubinetto gas della caldaia (Figura 2.1), ed eventuali rubinetti di intercettazione presenti nell'impianto.

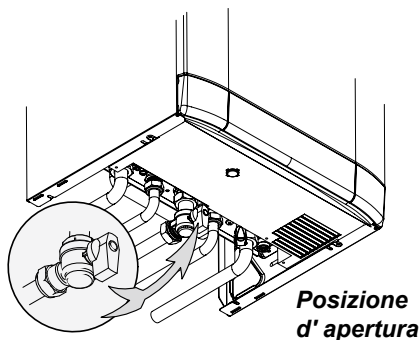


Figura 2.1

- Alimentare elettricamente la caldaia azionando l'interruttore bipolare previsto nella installazione; la lampada di segnalazione 3 in Figura 2.2 fa un breve lampeggio circa ogni 4 secondi.

Funzionamento in riscaldamento/sanitario

- Ruotare il selettore 5 come in Figura 2.2; la lampada di segnalazione 3 lampeggia ad intermittenza circa ogni 2 secondi.

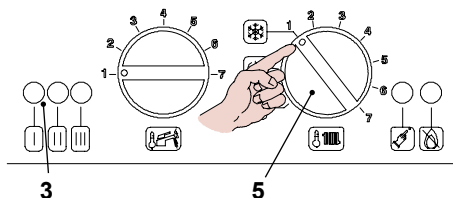


Figura 2.2

Funzionamento della sola produzione di acqua calda

- Ruotare il selettore 5 come in Figura 2.3; la lampada di segnalazione 3 lampeggia ad intermittenza circa ogni secondo.

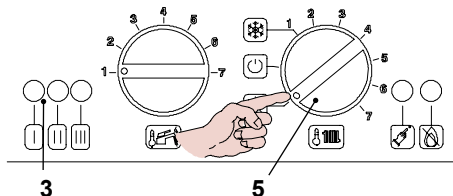
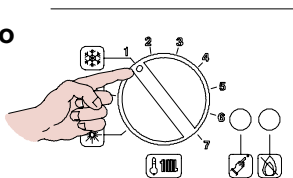


Figura 2.3

ISTRUZIONI PER L'USO

2.3 Temperatura del circuito di riscaldamento

Minimo



Massimo

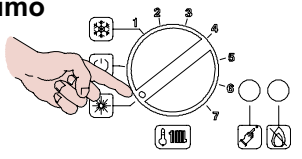


Figura 2.4

La temperatura di mandata dell'acqua di riscaldamento è regolabile da un minimo di circa 38°C ad un massimo di circa 85°C, ruotando la manopola indicata in Figura 2.4.

Regolazione della temperatura riscaldamento in funzione della temperatura esterna

Posizionando la manopola come segue:

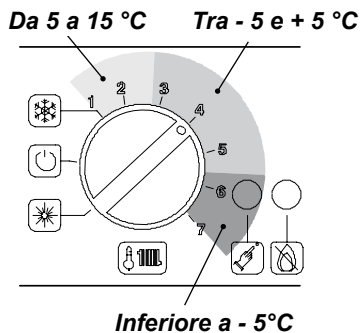


Figura 2.5

Il Vostro installatore qualificato, Vi potrà suggerire le regolazioni più indicate per il Vostro impianto.

Il termomanometro 8 permetterà di verificare il raggiungimento della temperatura impostata.

Regolazione della temperatura riscaldamento con sonda esterna installata

Quando è installata la sonda esterna (opzionale) la vostra caldaia regola automaticamente la temperatura dell'acqua di mandata dell'impianto di riscaldamento in relazione alla temperatura esterna.

In questo caso la caldaia deve essere impostata da un installatore qualificato (vedere "Settaggio del coefficiente K della sonda esterna" a pag. 40) e la manopola di regolazione temperatura riscaldamento deve essere posizionata come in Figura 2.6 .

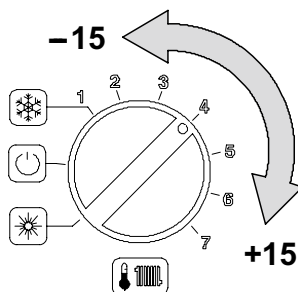


Figura 2.6

Comunque se la temperatura ambiente non dovesse essere confortevole si può aumentare o diminuire la temperatura di mandata dell'impianto riscaldamento di $\pm 15^\circ\text{C}$ agendo sulla manopola 5 in Figura 2.6 (vedere "Settaggio del coefficiente K della sonda esterna" a pag. 40).

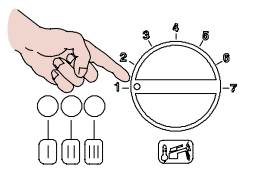
USO

ISTRUZIONI PER L'USO

2.4 Temperatura acqua sanitaria

La temperatura dell'acqua calda sanitaria in uscita dalla caldaia può essere regolata da un minimo di circa 35°C, ad un massimo di circa 55°C, ruotando la manopola indicata Figura 2.7.

Minimo



Massimo

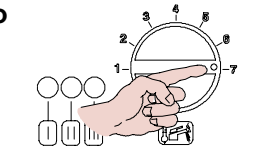


Figura 2.7

Regolazione

Regolate la temperatura dell'acqua sanitaria ad un valore adatto alle Vostre esigenze. Riducete la necessità di miscelare l'acqua calda con acqua fredda.

In questo modo apprezzerete le caratteristiche della regolazione automatica.

Se la durezza dell'acqua è particolarmente elevata, Vi consigliamo di regolare la caldaia a temperature inferiori a 50°C Figura 2.8.

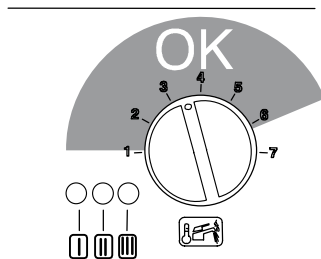


Figura 2.8

In questi casi Vi consigliamo comunque di far installare un addolcitore sull'impianto sanitario. Se la portata massima dell'acqua calda sanitaria è troppo elevata, tale da non permettere di raggiungere una temperatura sufficiente, fate installare l'apposito limitatore di portata dal Tecnico dell'Assistenza Autorizzata.

2.5 Spegnimento

Ruotare il selettore 5 come illustrato in Figura 2.9; la lampada di segnalazione 3 fa un breve lampeggio circa ogni 4 secondi.

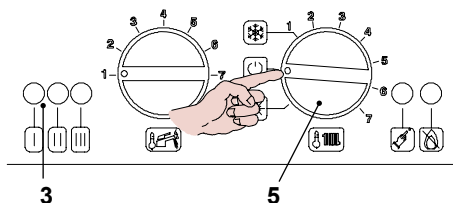


Figura 2.9

Nel caso si preveda un lungo periodo di inattività della caldaia:

- Scollegare la caldaia dalla rete di alimentazione elettrica;
- Chiudere il rubinetto gas della caldaia (Figura 2.10), ed eventuali rubinetti di intercettazione presenti nell'impianto.

ISTRUZIONI PER L'USO

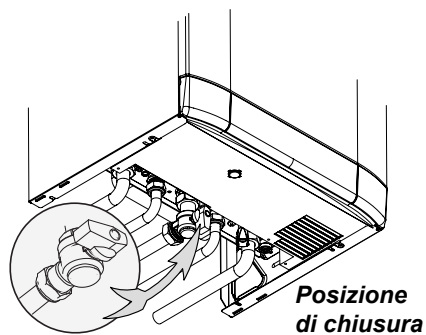


Figura 2.10

- Provvedere, se necessario, allo svuotamento dei circuiti idraulici vedi sezione "Svuotamento del circuito sanitario" a pag. 58 e sezione "Svuotamento del circuito riscaldamento" a pag. 57.

CONSIGLI UTILI

3 CONSIGLI UTILI

3.1 Riempimento del circuito riscaldamento

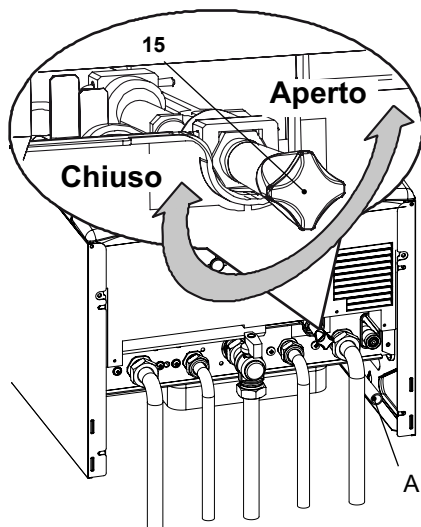


Figura 3.1

Aprite il rubinetto di riempimento 15 in Figura 3.1 posto sotto la caldaia e verificate contemporaneamente la pressione del circuito riscaldamento sul termomanometro in Figura 3.2.

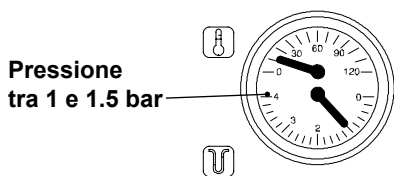


Figura 3.2

La pressione dovrà essere compresa tra un valore di 1 bar, 1,5 bar.

Ad operazione effettuata, richiudete il rubinetto di riempimento e sfiatate eventualmente l'aria presente nei radiatori.

3.2 Riscaldamento

Per un servizio razionale ed economico fate installare un termostato ambiente.

Non chiudete mai il radiatore del locale nel quale è installato il termostato ambiente.

Se un radiatore (o un convettore) non riscalda, verificate l'assenza d'aria nell'impianto e che il rubinetto dello stesso sia aperto.

Se la temperatura ambiente è troppo elevata, non agite sui rubinetti dei radiatori, ma diminuite la regolazione della temperatura riscaldamento tramite il termostato ambiente o con la manopola regolazione riscaldamento in Figura 3.3.

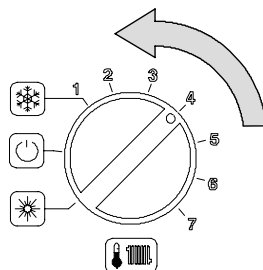


Figura 3.3

3.3 Protezione antigelo

Il sistema antigelo, ed eventuali protezioni aggiuntive, proteggono la caldaia dai possibili danni dovuti al gelo.

Tale sistema non garantisce la protezione dell'intero impianto idraulico.

Nel caso in cui la temperatura esterna possa raggiungere valori inferiori a 0 °C si consiglia di lasciare attivo l'intero impianto regolando il termostato ambiente a bassa temperatura.

In caso si disattivi la caldaia fare effettuare da un tecnico qualificato lo svuotamento della caldaia (circuito riscaldamento e sanitario) e lo svuotamento dell'impianto di riscaldamento e dell'impianto sanitario.

CONSIGLI UTILI

3.4 Manutenzione periodica

Per un funzionamento efficiente e regolare della caldaia, si consiglia di provvedere almeno una volta all'anno alla sua manutenzione e pulizia da parte di un Tecnico del Centro di Assistenza Autorizzato.

Durante il controllo, saranno ispezionati e puliti i componenti più importanti della caldaia. Questo controllo potrà avvenire nel quadro di un contratto di manutenzione.

3.5 Pulizia esterna



Prima di effettuare qualsiasi operazione di pulizia, scollegate la caldaia dalla rete di alimentazione elettrica.

Per la pulizia usare un panno imbevuto di acqua e sapone.

Non usare: Solventi, sostanze infiammabili, sostanze abrasive.

3.6 Anomalie di funzionamento

La caldaia non funziona, la lampada 7 in fig. 3.4 è accesa.

La caldaia è in blocco di sicurezza. Premete il pulsante 6 in Figura 3.4 per ripristinare la caldaia.



Un frequente blocco di sicurezza è da segnalare al Centro di Assistenza Autorizzato.

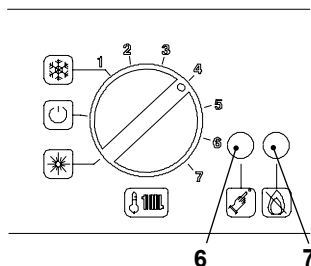


Figura 3.4

Rumori di bolle d'aria

Verificate la pressione del circuito di riscaldamento ed eventualmente provvedete al riempimento vedi sezione "Riempimento del circuito riscaldamento" a pag. 12.

Pressione bassa del termomanometro

Aggiungete nuovamente acqua all'impianto di riscaldamento. Per effettuare l'operazione riferirsi alla sezione "Riempimento del circuito riscaldamento" a pag. 12.

La verifica periodica della pressione dell'impianto di riscaldamento è a cura dell'utente.

Qualora le aggiunte d'acqua dovessero essere troppo frequenti, far controllare se ci sono perdite dovute all'impianto di riscaldamento o alla caldaia stessa dal centro di assistenza tecnica.

Esce acqua dalla valvola di sicurezza A in Figura 3.1

Controllate che il rubinetto di riempimento 15 in Figura 3.1 sia ben chiuso.

Controllate sul termomanometro che la pressione del circuito di riscaldamento non sia prossima a 3 bar; in questo caso si consiglia di scaricare parte dell'acqua dell'impianto attraverso le valvoline di sfogo d'aria presenti nei termosifoni in modo da riportare la pressione ad un valore regolare.



Nel caso di disfunzioni diverse da quelle qui sopra citate, provvedere a spegnere la caldaia come riportato nella sezione "Spegnimento" a pag. 10 e chiamare il Tecnico del Centro Assistenza Autorizzato.

3.7 Codice anomalia remoto

Se alla caldaia è collegato il remoto (opzionale) nella parte centrale del display può essere visualizzato un codice che indica una anomalia della caldaia.

L'anomalia in corso viene indicata con un codice numerico seguito dalla lettera **E**.

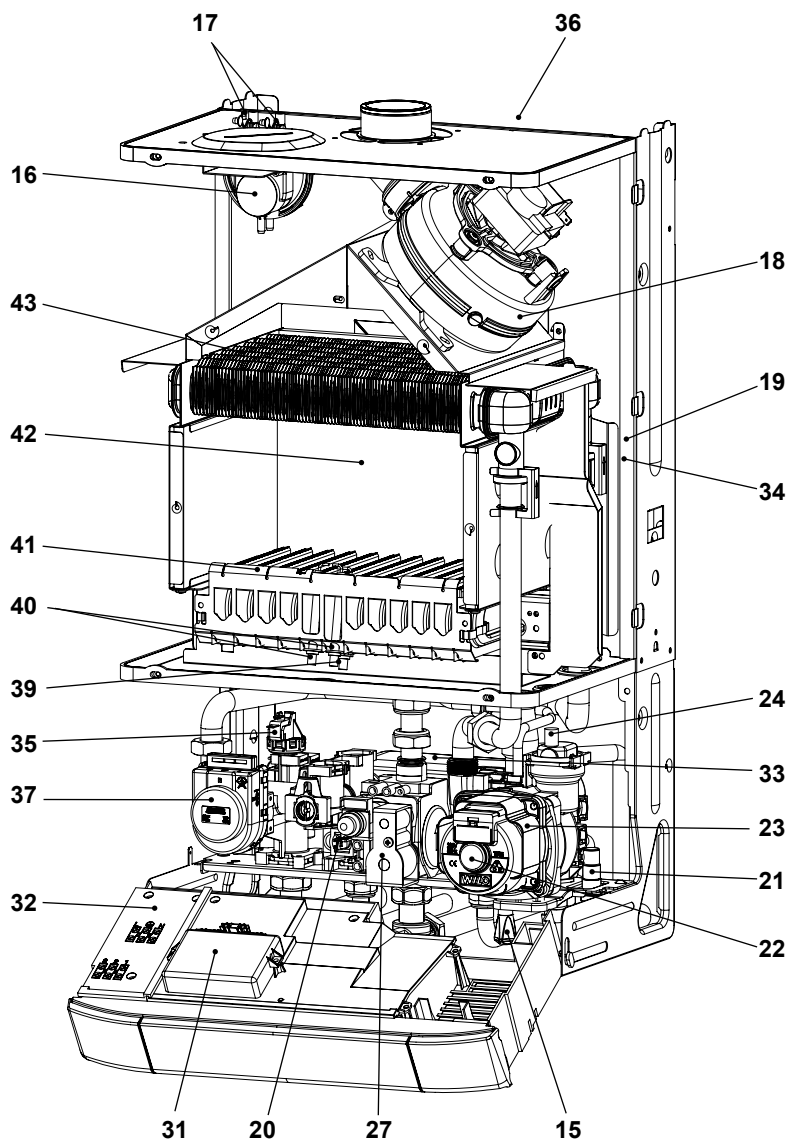
La tabella riassume i possibili codici visualizzabili sul remoto.

Anomalia	Codice
Blocco mancata accensione	01E
Blocco intervento termostato sicurezza	02E
Blocco generico	03E
Mancanza d'acqua nel circuito riscaldamento o di circolazione, intervento pressostato assoluto riscaldamento	04E
Anomalia pressostato fumi	05E
Anomalia sonda NTC riscaldamento	06E
Anomalia sonda NTC sanitaria	07E
Anomalia sonda NTC esterna	08E
Pompa in avaria	14E

CARATTERISTICHE TECNICHE

4 CARATTERISTICHE TECNICHE

4.1 Vista d'assieme



INSTALLAZIONE

Figura 4.1

CARATTERISTICHE TECNICHE

4.2 Schema di principio

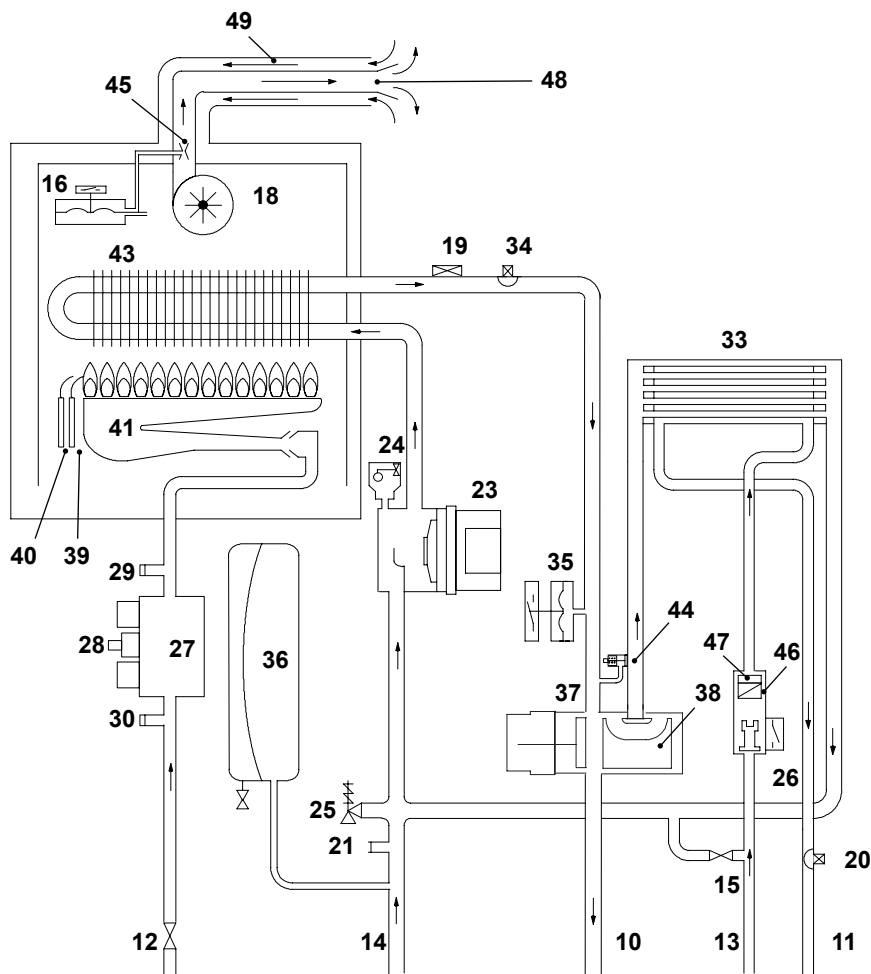


Figura 4.2

- | | |
|---|---|
| 10 Tubo mandata riscaldamento | 16 Pressostato fumi |
| 11 Tubo uscita acqua sanitaria | 17 Prese verifica depressione venturi |
| 12 Rubinetto gas | 18 Ventilatore |
| 13 Tubo entrata acqua sanitaria | 19 Termostato di sicurezza |
| 14 Tubo ritorno riscaldamento | 20 Sonda NTC sanitario |
| 15 Rubinetto riempimento circuito riscaldamento | 21 Rubinetto di svuotamento circuito primario |

CARATTERISTICHE TECNICHE

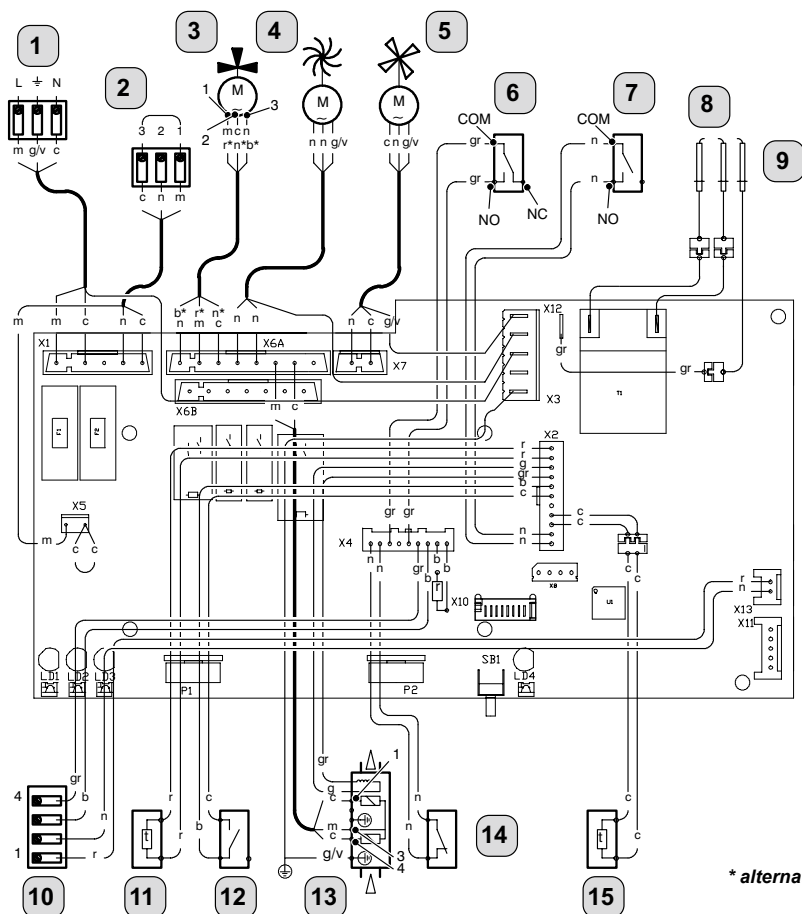
- 22 Tappo sfiato pompa
- 23 Pompa
- 24 Valvola sfiato automatica
- 25 Valvola di sicurezza a 3 bar
- 26 Flussostato sanitario
- 27 Valvola gas modulante
- 28 Operatore modulante
- 29 Presa pressione uscita valvola gas
- 30 Presa pressione ingresso valvola gas
- 31 Coperchio copri morsettiera collegamento remoto e controllo esterni
- 32 Coperchio copri morsettiera collegamento alimentazione elettrica e termostato ambiente
- 33 Scambiatore sanitario
- 34 Sonda NTC di riscaldamento
- 35 Pressostato assoluto riscaldamento
- 36 Vaso d'espansione
- 37 Valvola a tre vie
- 38 Otturatore valvola a tre vie
- 39 Elettrodo di rilevazione fiamma
- 40 Elettrodi di accensione
- 41 Bruciatore
- 42 Camera di combustione
- 43 Scambiatore primario
- 44 By-pass integrato
- 45 Venturi
- 46 Filtro acqua sanitaria
- 47 Limitatore di portata sanitari (opzionale)
- 48 Condotto espulsione fumi
- 49 Condotto aspirazione aria

* Per accedere alla targa dati togliere il pannello frontale della carrozzeria come descritto nel capitolo *Manutenzione*

CARATTERISTICHE TECNICHE

4.3 Schema elettrico

1	Morsetteria alimentazione elettrica	6	Pressostato fumi	11	NTC sanitario
2	Morsetteria termostato ambiente	7	Pressostato assoluto riscaldamento	12	Flussostato sanitario
3	Valvola a tre vie	8	Elettrodi di accensione	13	Valvola gas
4	Pompa	9	Elettrodo di rivelazione	14	Termostato di sicurezza
5	Ventilatore	10	Morsetteria sonda esterna controllo remoto	15	NTC riscaldamento



* alternativo

a	arancione	g	giallo	n	nero
b	bianco	gr	grigio	r	rosso
c	celeste (blu)	m	marrone	g/v	giallo / verde

Figura 4.3

CARATTERISTICHE TECNICHE

4.4 Caratteristica idraulica

La caratteristica idraulica rappresenta la pressione (prevalenza) a disposizione dell'impianto di riscaldamento in funzione della portata.

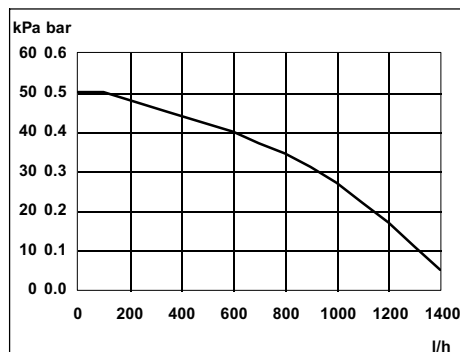


Figura 4.4 Modelli 24 e 28 kW

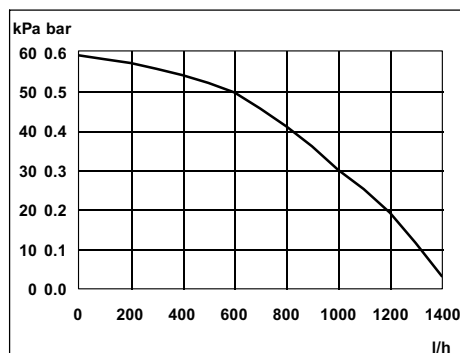


Figura 4.5 Modello 32 kW

La perdita di carico della caldaia è già stata sottratta.

Portata con rubinetti termostatici chiusi

La caldaia è dotata di un by-pass automatico, il quale opera da protezione dello scambiatore primario.

In caso di una eccessiva diminuzione o del totale arresto della circolazione d'acqua nell'impianto di riscaldamento dovuta alla chiusura di valvole termostatiche o dei rubinetti degli elementi del circuito, il by-pass assicura una circolazione minima d'acqua

all'interno dello scambiatore primario.

Il by-pass è tarato per una pressione differenziale di circa 0,3-0,4 bar

4.5 Vaso d'espansione

La differenza di altezza tra la valvola di sicurezza ed il punto più alto dell'impianto può essere al massimo 10 metri.

Per differenze superiori, aumentare la pressione di precarica del vaso d'espansione e dell'impianto a freddo di 0,1 bar per ogni aumento di 1 metro.

M90.24CM/.. - M90.28CM/.. - M90.32CM/..		
Capacità totale	l	7,0
Pressione di precarica	kPa	100
	bar	1,0
Capacità utile	l	3,5
Contenuto massimo dell'impianto *	l	109

Figura 4.6

* In condizioni di:

- Temperatura media massima dell'impianto 85°C
- Temperatura iniziale al riempimento dell'impianto 10°C.



Per gli impianti con contenuto superiore a litri 109 (Modelli 24kW - 28kW - 32kW) è necessario prevedere un vaso d'espansione supplementare.

CARATTERISTICHE TECNICHE

4.6 Dati tecnici M90.24CM/BX

(Q.nom.) Portata termica nominale riscaldamento / sanitario (Hi)	kW	25,6
	kcal/h	22012
(Q.nom.) Portata termica minima riscaldamento (Hi)	kW	14,5
	kcal/h	12468
(Q.nom.) Portata termica minima sanitario (Hi)	kW	11,0
	kcal/h	9458
Potenza utile massima riscaldamento / sanitario	kW	23,8
	kcal/h	20464
Potenza utile minima riscaldamento	kW	12,9
	kcal/h	11092
Potenza utile minima sanitario	kW	9,8
	kcal/h	8426

Rendimento misurato		
Rendim. nom. 60°/80° C	%	92,8
Rendim. min. 60°/80° C	%	89,3
Rendim. al 30 % del carico	%	90,3
Rendimento energetico		***
Perdite termiche al camino con bruciatore in funzione	Pf (%)	6,3
Perdite termiche al camino con bruciatore spento ΔT 50°C	Pfbs (%)	0,2
Perdite termiche verso l'ambiente attraverso l'involucro	Pd (%)	0,9
Classe NOx		3
NOx ponderato	mg/kWh	136
	ppm	77

Riscaldamento		
Temperatura regolabile **	°C	38 - 85
Temp. max. di esercizio	°C	90
Pressione massima	kPa	300
	bar	3,0
Pressione minima	kPa	30
	bar	0,3
Prevalenza disponibile (a 1000 l/h)	kPa	22,5
	bar	0,225

** Alla potenza utile minima

Sanitario		
Temp. Minima-Massima	°C	35 - 55
Pressione massima	kPa	1000
	bar	10
Pressione minima	kPa	30
	bar	0,3
Portata massima		
($\Delta T = 25$ K)	l/min	13,6
($\Delta T = 35$ K)	l/min	9,7
Portata minima	l/min	2,5
Portata sanitari specifica ($\Delta T = 30$ K) *	l/min	11,2

* Riferito norma EN 625

Pressioni di alimentazione gas			
Gas		Pa	mbar
Metano G20	Nom	2000	20
	Min	1700	17
	Max	2500	25
Butano G30	Nom	2900	29
	Min	2000	20
	Max	3500	35
Propano G31	Nom	3700	37
	Min	2500	25
	Max	4500	45

Dati elettrici		
Tensione	V	230
Frequenza	Hz	50
Potenza elettrica	W	150
Grado di protezione		IPX4D

CARATTERISTICHE TECNICHE

Portata gas massima riscaldamento / sanitario		
Metano G20	m ³ /h	2,70
Butano G30	kg/h	2,02
Propano G31	kg/h	1,99
Portata gas minima riscaldamento		
Metano G20	m ³ /h	1,53
Butano G30	kg/h	1,14
Propano G31	kg/h	1,13
Portata gas minima sanitario		
Metano G20	m ³ /h	1,15
Butano G30	kg/h	0,87
Propano G31	kg/h	0,85

Pressione gas max. al bruciatore in riscaldamento		
Metano G20	Pa	1280
	mbar	12,8
Butano G30	Pa	2770
	mbar	27,7
Propano G31	Pa	3580
	mbar	35,8
Pressione gas min. al bruciatore in riscaldamento		
Metano G20	Pa	400
	mbar	4,0
Butano G30	Pa	870
	mbar	8,7
Propano G31	Pa	1260
	mbar	12,6

Pressione di accensione		
Metano G20	Pa	800
	mbar	8,0
Butano G30	Pa	1400
	mbar	14,0
Propano G31	Pa	1500
	mbar	15,0

Ugelli	N°	Ø mm /100
Metano G20	11	130
Butano G30	11	78
Propano G31	11	78

Progettazione camino #		
Temperatura dei fumi max	°C	125
Temperatura dei fumi min	°C	105
Portata massica fumi max	kg/s	0,016
Portata massica fumi min	kg/s	0,017
Portata massica aria max	kg/s	0,016
Portata massica aria min	kg/s	0,017

Valori riferiti alle prove con scarico sdoppiato 80 mm da 1 + 1 e gas Metano G20

Scarichi fumi		
Caldaia tipo		
B22 C12 C32 C42 C52 C82		
Ø condotto fumi/aria coassiale	mm	60/100
Ø condotto fumi/aria sdoppiato	mm	80/80
Ø condotto fumi/aria coassiale a tetto	mm	80/125

Altre caratteristiche		
Altezza	mm	703
Larghezza	mm	400
Profondità	mm	325
Peso	kg	34,7
Temperatura ambiente massima	°C	60
Temperatura ambiente minima	°C	-15

G20 Hi. 34,02 MJ/m³ (15°C, 1013,25 mbar)

G30 Hi. 45,65 MJ/kg (15°C, 1013,25 mbar)

G31 Hi. 46,34 MJ/kg (15°C, 1013,25 mbar)

1 mbar corrisponde a circa 10 mm H₂O

CARATTERISTICHE TECNICHE

4.7 Dati tecnici M90.28CM/BX

(Q.nom.) Portata termica nominale riscaldamento / sanitario (Hi)	kW	31,1
	kcal/h	26741
(Q.nom.) Portata termica minima riscaldamento (Hi)	kW	16,5
	kcal/h	14187
(Q.nom.) Portata termica minima sanitario (Hi)	kW	13,0
	kcal/h	11178
Potenza utile massima riscaldamento / sanitario	kW	28,9
	kcal/h	24850
Potenza utile minima riscaldamento	kW	14,9
	kcal/h	12812
Potenza utile minima sanitario	kW	11,7
	kcal/h	10060

Rendimento misurato		
Rendim. nom. 60°/80° C	%	92,9
Rendim. min. 60°/80° C	%	90,4
Rendim. al 30 % del carico	%	90,4
Rendimento energetico		***
Perdite termiche al camino con bruciatore in funzione	Pf (%)	6,0
Perdite termiche al camino con bruciatore spento ΔT 50°C	Pfbs (%)	0,2
Perdite termiche verso l'ambiente attraverso l'involucro	Pd (%)	1,1
Classe NOx		2
NOx ponderato	mg/kWh	151
	ppm	86

Riscaldamento		
Temperatura regolabile **	°C	38 - 85
Temp. max. di esercizio	°C	90
Pressione massima	kPa	300
	bar	3,0
Pressione minima	kPa	30
	bar	0,3
Prevalenza disponibile (a 1000 l/h)	kPa	22,5
	bar	0,225

** Alla potenza utile minima

Sanitario		
Temp. Minima-Massima	°C	35 - 55
Pressione massima	kPa	1000
	bar	10
Pressione minima	kPa	30
	bar	0,3
Portata massima		
(ΔT =25 K)	l/min	16,6
(ΔT =35 K)	l/min	11,8
Portata minima	l/min	2,5
Portata sanitari specifica (ΔT =30 K) *	l/min	13,6

* Riferito norma EN 625

Pressioni di alimentazione gas			
Gas		Pa	mbar
Metano G20	Nom	2000	20
	Min	1700	17
	Max	2500	25
Butano G30	Nom	2900	29
	Min	2000	20
	Max	3500	35
Propano G31	Nom	3700	37
	Min	2500	25
	Max	4500	45

Dati elettrici		
Tensione	V	230
Frequenza	Hz	50
Potenza elettrica	W	170
Grado di protezione		IPX4D

CARATTERISTICHE TECNICHE

Portata gas massima riscaldamento / sanitario		
Metano G20	m ³ /h	3,29
Butano G30	kg/h	2,45
Propano G31	kg/h	2,42
Portata gas minima riscaldamento		
Metano G20	m ³ /h	1,75
Butano G30	kg/h	1,30
Propano G31	kg/h	1,28
Portata gas minima sanitario		
Metano G20	m ³ /h	1,37
Butano G30	kg/h	1,02
Propano G31	kg/h	1,00

Pressione gas max. al bruciatore in riscaldamento		
Metano G20	Pa	1170
	mbar	11,7
Butano G30	Pa	2760
	mbar	27,6
Propano G31	Pa	3570
	mbar	35,7
Pressione gas min. al bruciatore in riscaldamento		
Metano G20	Pa	340
	mbar	3,4
Butano G30	Pa	850
	mbar	8,5
Propano G31	Pa	1140
	mbar	11,4

Pressione di accensione		
Metano G20	Pa	600
	mbar	6,0
Butano G30	Pa	1200
	mbar	12,0
Propano G31	Pa	1300
	mbar	13,0

Ugelli	N°	Ø mm /100
Metano G20	14	130
Butano G30	14	77
Propano G31	14	77

Progettazione camino #		
Temperatura dei fumi max	°C	168
Temperatura dei fumi min	°C	120
Portata massica fumi max	kg/s	0,022
Portata massica fumi min	kg/s	0,025
Portata massica aria max	kg/s	0,021
Portata massica aria min	kg/s	0,025

Valori riferiti alle prove con scarico sdoppiato 80 mm da 1 + 1 e gas Metano G20

Scarichi fumi		
Caldaia tipo		
B22 C12 C32 C42 C52 C82		
Ø condotto fumi/aria coassiale	mm	60/100
Ø condotto fumi/aria sdoppiato	mm	80/80
Ø condotto fumi/aria coassiale a tetto	mm	80/125

Altre caratteristiche		
Altezza	mm	703
Larghezza	mm	400
Profondità	mm	325
Peso	kg	35,4
Temperatura ambiente massima	°C	60
Temperatura ambiente minima	°C	-15

G20 Hi. 34,02 MJ/m³ (15°C, 1013,25 mbar)

G30 Hi. 45,65 MJ/kg (15°C, 1013,25 mbar)

G31 Hi. 46,34 MJ/kg (15°C, 1013,25 mbar)

1 mbar corrisponde a circa 10 mm H₂O

CARATTERISTICHE TECNICHE

4.8 Dati tecnici M90.32CM/BX

(Q.nom.) Portata termica nominale riscaldamento / sanitario (Hi)	kW	33,9
	kcal/h	29149
(Q.nom.) Portata termica minima riscaldamento (Hi)	kW	20,0
	kcal/h	17197
(Q.nom.) Portata termica minima sanitario (Hi)	kW	15,5
	kcal/h	13328
Potenza utile massima riscaldamento / sanitario	kW	31,7
	kcal/h	27257
Potenza utile minima riscaldamento	kW	18,1
	kcal/h	15563
Potenza utile minima sanitario	kW	13,7
	kcal/h	11780

Rendimento misurato		
Rendim. nom. 60°/80° C	%	93,6
Rendim. min. 60°/80° C	%	90,5
Rendim. al 30 % del carico	%	90,5
Rendimento energetico		***
Perdite termiche al camino con bruciatore in funzione	Pf (%)	5,9
Perdite termiche al camino con bruciatore spento ΔT 50°C	Pfbs (%)	0,2
Perdite termiche verso l'ambiente attraverso l'involucro	Pd (%)	0,5
Classe NOx		2
NOx ponderato	mg/kWh	151
	ppm	86

Riscaldamento		
Temperatura regolabile **	°C	38 - 85
Temp. max. di esercizio	°C	90
Pressione massima	kPa	300
	bar	3,0
Pressione minima	kPa	30
	bar	0,3
Prevalenza disponibile (a 1000 l/h)	kPa	27
	bar	0,27

** Alla potenza utile minima

Sanitario		
Temp. Minima-Massima	°C	35 - 55
Pressione massima	kPa	1000
	bar	10
Pressione minima	kPa	30
	bar	0,3
Portata massima		
(ΔT =25 K)	l/min	18,2
(ΔT =35 K)	l/min	13,0
Portata minima	l/min	2,5
Portata sanitari specifica (ΔT =30 K) *	l/min	15,2

* Riferito norma EN 625

Pressioni di alimentazione gas			
Gas		Pa	mbar
Metano G20	Nom	2000	20
	Min	1700	17
	Max	2500	25
Butano G30	Nom	2900	29
	Min	2000	20
	Max	3500	35
Propano G31	Nom	3700	37
	Min	2500	25
	Max	4500	45

Dati elettrici		
Tensione	V	230
Frequenza	Hz	50
Potenza elettrica	W	180
Grado di protezione		IPX4D

CARATTERISTICHE TECNICHE

Portata gas massima riscaldamento / sanitario		
Metano G20	m ³ /h	3,59
Butano G30	kg/h	2,67
Propano G31	kg/h	2,63
Portata gas minima riscaldamento		
Metano G20	m ³ /h	2,12
Butano G30	kg/h	1,58
Propano G31	kg/h	1,55
Portata gas minima sanitario		
Metano G20	m ³ /h	1,64
Butano G30	kg/h	1,22
Propano G31	kg/h	1,20

Pressione gas max. al bruciatore in riscaldamento		
Metano G20	Pa	1040
	mbar	10,4
Butano G30	Pa	2680
	mbar	26,8
Propano G31	Pa	3470
	mbar	34,7
Pressione gas min. al bruciatore in riscaldamento		
Metano G20	Pa	400
	mbar	4,0
Butano G30	Pa	910
	mbar	9,1
Propano G31	Pa	1200
	mbar	12,0

Pressione di accensione		
Metano G20	Pa	600
	mbar	6,0
Butano G30	Pa	1200
	mbar	12,0
Propano G31	Pa	1300
	mbar	13,0

Ugelli	N°	Ø mm /100
Metano G20	16	130
Butano G30	16	77
Propano G31	16	77

Progettazione camino #		
Temperatura dei fumi max	°C	175
Temperatura dei fumi min	°C	140
Portata massica fumi max	kg/s	0,023
Portata massica fumi min	kg/s	0,025
Portata massica aria max	kg/s	0,022
Portata massica aria min	kg/s	0,025

Valori riferiti alle prove con scarico sdoppiato 80 mm da 1 + 1 e gas Metano G20

Scarichi fumi		
Caldaia tipo		
B22 C12 C32 C42 C52 C82		
Ø condotto fumi/aria coassiale	mm	60/100
Ø condotto fumi/aria sdoppiato	mm	80/80
Ø condotto fumi/aria coassiale a tetto	mm	80/125

Altre caratteristiche		
Altezza	mm	703
Larghezza	mm	400
Profondità	mm	325
Peso	kg	36,5
Temperatura ambiente massima	°C	60
Temperatura ambiente minima	°C	-15

G20 Hi. 34,02 MJ/m³ (15°C, 1013,25 mbar)

G30 Hi. 45,65 MJ/kg (15°C, 1013,25 mbar)

G31 Hi. 46,34 MJ/kg (15°C, 1013,25 mbar)

1 mbar corrisponde a circa 10 mm H₂O

5 INSTALLAZIONE

5.1 Avvertenze



L'apparecchio deve scaricare i prodotti della combustione direttamente all'esterno o in una canna fumaria adeguata e progettata a tale scopo e rispondere alle norme nazionali e locali vigenti.

Prima dell'installazione bisogna **obbligatoriamente** effettuare un accurato lavaggio di tutte le tubazioni dell'impianto con prodotti chimici non aggressivi. Tale procedura ha lo scopo di rimuovere la presenza di eventuali residui o impurità che potrebbero pregiudicare il buon funzionamento della caldaia.

A seguito del lavaggio è necessario un trattamento dell'impianto.

La garanzia convenzionale non coprirà eventuali problematiche derivanti dalla inosservanza di tali disposizioni.

Verificare:

- Che la caldaia sia adatta al tipo di gas distribuito (vedere l'etichetta adesiva).
Nel caso sia necessario adattare la caldaia ad un tipo di gas diverso vedere la sezione "TRASFORMAZIONE GAS" a pag. 53.
- Che le caratteristiche delle reti di alimentazione elettrica, idrica, gas siano rispondenti a quelli di targa.

La temperatura minima di ritorno dell'impianto di riscaldamento non deve mai essere inferiore a 40°C.

Lo scarico dei prodotti della combustione deve essere realizzato utilizzando esclusivamente i kit di espulsione fumi forniti dal costruttore, poiché essi sono parte inte-

grante della caldaia.

Per il gas GPL, l'installazione deve inoltre essere conforme alle prescrizioni delle società distributrici e rispondere ai requisiti delle norme tecniche e leggi vigenti.

La valvola di sicurezza deve essere collegata ad un idoneo condotto di scarico per evitare allagamenti in caso di intervento della stessa.

L'installazione elettrica deve essere conforme alle norme tecniche; in particolare:

- La caldaia deve essere **obbligatoriamente** collegata ad un efficace impianto di terra mediante l'apposito morsetto.
- in prossimità della caldaia deve essere installato un interruttore onnipolare che consenta la disconnessione completa nelle condizioni della categoria di sovratensione III. Per i collegamenti elettrici consultare la sezione "Collegamenti elettrici" a pag. 34.
- **I conduttori elettrici per il collegamento del comando remoto alla caldaia** devono percorrere canaline diverse da quelli a tensione di rete (230 V), poiché alimentati a bassa tensione di sicurezza.

5.2 Precauzioni per l'installazione

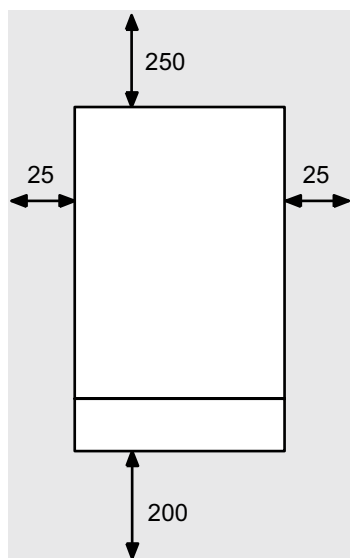


Per l'installazione attenersi alle seguenti prescrizioni:

- Fissare la caldaia ad una parete resistente.
- Rispettare le misure del condotto di evacuazione fumi (riportate nella sezione "Dimensioni e lunghezze scarichi fumi" a pag. 28) e i sistemi corretti di installazione del condotto raffigurati nel foglio istruzione fornito assieme al kit tubi espulsione fumi.

INSTALLAZIONE

- Lasciare intorno all'apparecchio le distanze minime indicate in Figura 5.1.



Tutte le misure sono in mm

Figura 5.1

- Lasciare 6 cm di spazio libero davanti alla caldaia nel caso di inserimento in un mobile, riparo, nicchia.
- Nel caso di un vecchio impianto di riscaldamento, prima di installare la caldaia, eseguire una accurata pulizia, in modo da asportare i depositi fangosi formati nel tempo.
- È consigliabile dotare l'impianto di un filtro di decantazione, o utilizzare un prodotto per il condizionamento dell'acqua in esso circolante.

Quest'ultima soluzione in particolare, oltre a ripulire l'impianto, esegue un'operazione anticorrosiva favorendo la formazione di una pellicola protettiva sulle superfici metalliche e neutralizza i gas presenti nell'acqua.

5.3 Allacciamento idraulico e installazione del supporto caldaia

L'impianto idraulico e del gas deve terminare con raccordi femmina rispettivamente da 3/4" per il raccordo gas e la mandata e ritorno riscaldamento e da 1/2" per entrata e uscita sanitaria, oppure con tubi in rame a saldare rispettivamente del \varnothing 18 mm e \varnothing 14 mm in Figura 5.3.

Per misure e dati utili vedi anche la sezione "Dimensioni" e la sezione "Raccordi".

La caldaia è corredata di supporto per il montaggio. È disponibile una dima di carta (a corredo) contenente tutte le misure ed informazioni per la corretta installazione del supporto.

5.4 Dimensioni

La caldaia rispetta le seguenti dimensioni:

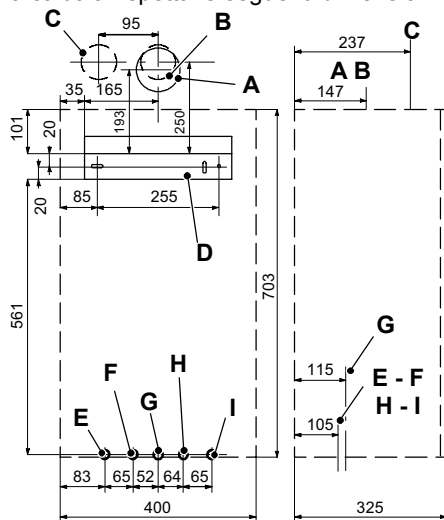


Figura 5.2

- A** espulsione fumi / aspirazione aria (coassiale \varnothing 100/60)
- B** espulsione fumi (sdoppiato \varnothing 80)
- C** aspirazione aria (sdoppiato \varnothing 80)
- D** supporto di fissaggio caldaia

INSTALLAZIONE

E MR - Mandata Riscaldamento

F US - Uscita Sanitaria

G Gas

H ES - Entrata Sanitaria

I RR - Ritorno Riscaldamento

Tutte le misure sono espresse in mm.

5.5 Raccordi

La caldaia utilizza i seguenti raccordi:

	Rubinetto	Ø tubo
MR		Ø 16/18
US		Ø 12/14
Gas	G 3/4 MF	Ø 16/18
ES		Ø 12/14
RR		Ø 16/18
Raccordo della valvola di sicurezza 3 bar G1/2F		

5.6 Montaggio della caldaia

- Togliere i tappi di protezione dalle tubazioni della caldaia.
- Agganciare la caldaia sul supporto.
- Avvitare i rubinetti sulla caldaia.

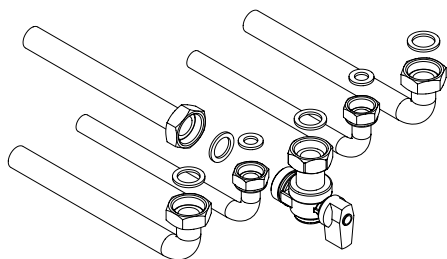


Figura 5.3

- Fissare o saldare i tronchetti di tubo cartellati rispettivamente Ø 14 mm Entrata, Uscita sanitaria e Ø 18 mm Gas, Mandata, Ritorno all'impianto idraulico.

- Se l'impianto idraulico di riscaldamento si sviluppa sopra il piano caldaia è consigliabile installare dei rubinetti per poter sezionare l'impianto per eventuali manutenzioni.
- Raccordare le tubazioni ai rubinetti e ai raccordi della caldaia.
- Eseguire la prova di tenuta dell'impianto di alimentazione gas.
- Collegare lo scarico della valvola di sicurezza 25 ad un imbuto di scarico Figura 5.4.

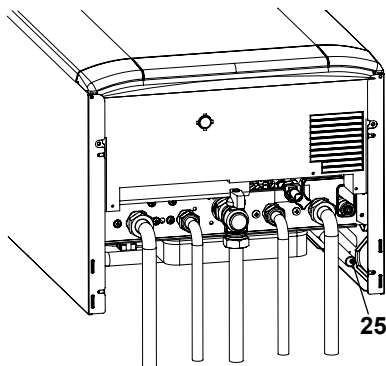


Figura 5.4

5.7 Dimensioni e lunghezze scarichi fumi

Lo scarico fumi/aspirazione aria può essere realizzato nelle modalità:

C₁₂ C₃₂ C₄₂ C₅₂ C₈₂ B₂₂

Consultare il foglio fornito assieme al kit prescelto, in imballo separato.

I tratti orizzontali dei tubi fumi devono avere una pendenza di circa 1,5 gradi (25 mm per metro).

INSTALLAZIONE



Il condotto di scarico deve essere realizzato in modo da evitare assolutamente sia i ristagni di condensa all'interno del condotto, sia il reflusso della condensa all'interno della camera di combustione, pertanto il terminale deve risultare più basso dell'imbocco lato caldaia.

Rispettare quindi le indicazioni generali per l'installazione dei tratti orizzontali e prevedere uno o più kit raccogli condensa dove necessario.

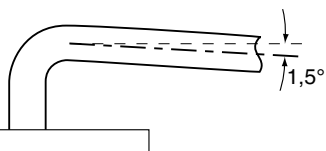


Figura 5.5

Sono disponibili i seguenti kit da connettere alla caldaia:

Kit scarico fumi a parete (Figura 5.8 A)

Condotto coassiale Ø 60/100 mm con lunghezza nominale (L Figura 5.8) di 915 mm.

Questo kit consente lo scarico dei fumi nella parete posteriore o a lato della caldaia.

La lunghezza minima del condotto e massima con l'ausilio di prolunghe deve rispettare i seguenti parametri:

Coassiali Ø 60/100 mm	Diaframma
M90.24CM/..	
Per lunghezze da 0,5 m a 2 m	Ø 38 mm
Per lunghezze da 2 m a 4 m	Ø 44 mm
M90.28CM/..	
Per lunghezze da 0,5 m a 1 m	Ø 41 mm
Per lunghezze da 1 m a 2 m	Ø 47 mm
Per lunghezze da 2 m a 4 m	senza
M90.32CM/..	
Per lunghezze da 0,5 m a 1 m	Ø 41 mm
Per lunghezze da 1 m a 2,7 m	senza

Figura 5.6



Il diaframma deve essere inserito o rimosso seguendo le indicazioni di Figura 5.6.

Il diaframma va posizionato come in Figura 5.7.

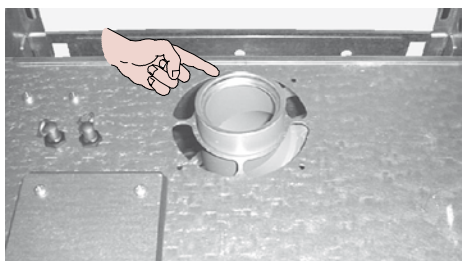


Figura 5.7

Kit scarico fumi verticale con curva a 90° (Figura 5.8 B)

Condotto coassiale Ø 60/100 mm (Figura 5.8).

Questo kit consente di alzare l'asse di scarico della caldaia di 635 mm.

La lunghezza minima del condotto e massima con l'ausilio di prolunghe deve rispettare i parametri contenuti nelle precedenti tabelle.

Il terminale deve scaricare sempre in orizzontale.

INSTALLAZIONE

Curve supplementari a 45° o a 90° (Figura 5.8 C)

Curve coassiali Ø 60/100 mm. Queste curve quando utilizzate nel condotto riducono la lunghezza max del condotto fumi di:

Per la curva da 45° perdita	0,5 m
Per la curva da 90° perdita	1 m

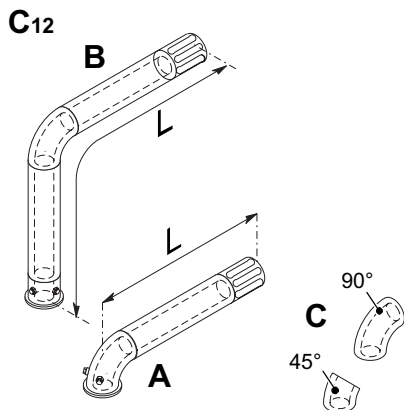


Figura 5.8

Kit condotti sdoppiati aspirazione scarico Ø 80 mm (Figura 5.11 - Figura 5.12)

Questo kit permette di separare lo scarico fumi dall'aspirazione aria.

I terminali possono essere inseriti in apposite canne fumarie progettate a tale scopo, o scaricare fumo o prelevare aria direttamente a parete.

La lunghezza minima dei tubi non deve essere inferiore a 1 m, mentre la somma dei tratti **A + B** (vedere Figura 5.12) max realizzabile con l'ausilio di prolunghe non deve superare i valori riportate nella seguente tabella (vedere anche la Tabella in Figura 5.10 per il modello 24 kW e i grafici in Figura 5.13 per i modelli 28 e 32 kW):

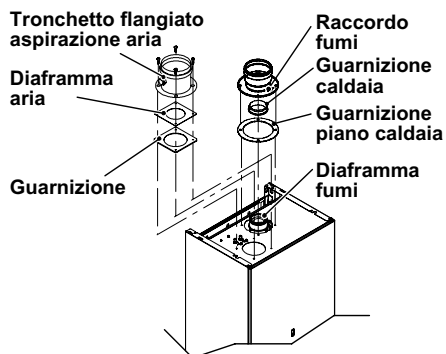


In base alla lunghezza massima realizzata del kit inserire tra il piano caldaia e il tronchetto aspirazione aria/fumi il diaframma corretto

Modello	Lunghezza max (A+B)
24 kW	30 metri
28 kW	30 metri
32 kW	15 metri

Sono disponibili prolunghe per raggiungere le lunghezze massime ammissibili.

Modello 24 kW



Modelli 28 e 32 kW

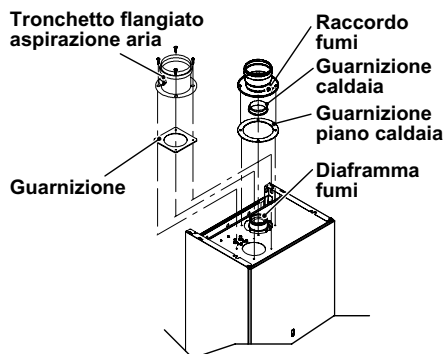


Figura 5.9

INSTALLAZIONE

M90.24CM/..		
Sdoppiati \varnothing 80/80 mm	Diaframma	
	Fumi	Aria
Per lunghezze da 1 a 15 m	\varnothing 38 mm	\varnothing no
Per lunghezze da 15 a 30 m	\varnothing 44 mm	\varnothing 50 mm

Figura 5.10

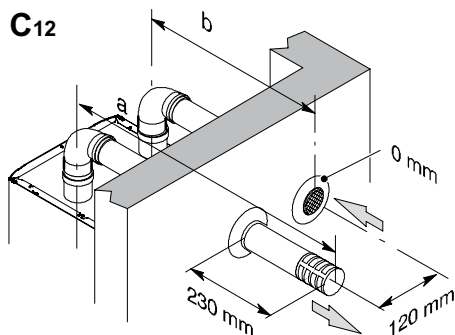


Figura 5.11



Il tubo di scarico fumi, se attraversa pareti infiammabili, deve essere coibentato con almeno 5 cm di isolante.

Sono disponibili anche curve a 90° e a 45° che riducono la lunghezza totale max dei condotti di:

Per la curva da 45° perdita	0,9 m
Per la curva da 90° perdita	1,65 m

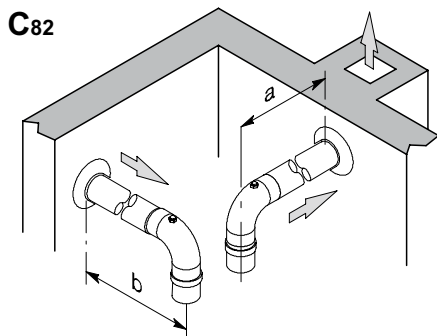
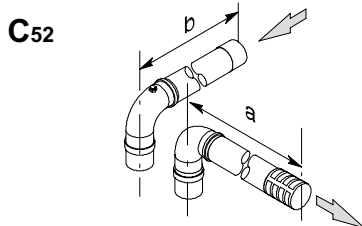
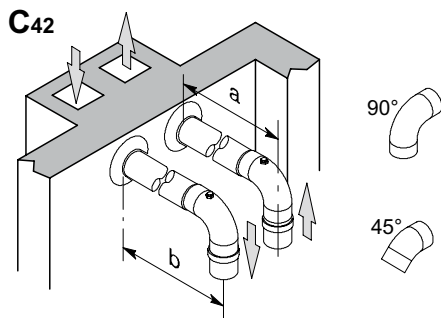


Figura 5.12



La presa d'aria e lo scarico fumi non devono essere installate su pareti contrapposte del edificio (EN 483).



Nel condotto espulsione fumi rischio di condensazione per tratti superiori a 7 metri.

INSTALLAZIONE

Per determinare le lunghezze massime ammissibili dell'aspirazione e dell'espulsione fumi riferirsi alle seguenti tabelle:

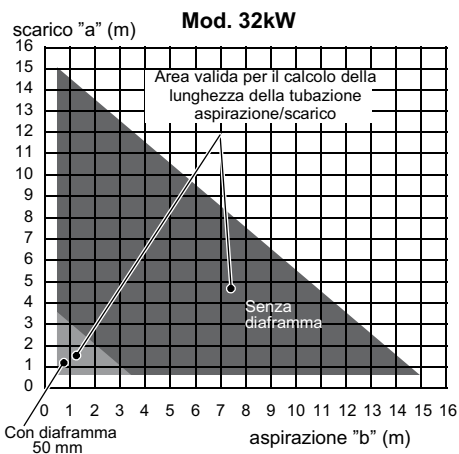
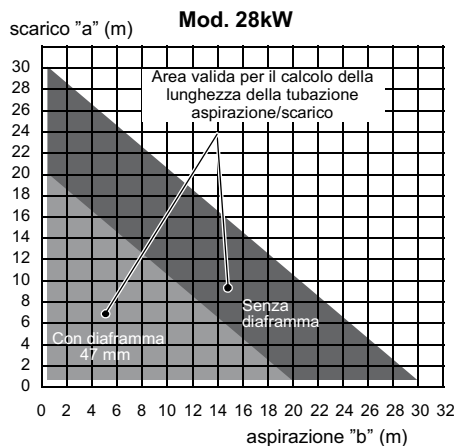


Figura 5.13

Kit scarico fumi a tetto (Figura 5.14)

Condotto coassiale \varnothing 80/125 mm con altezza nominale 0,96 m.

Questo kit permette di scaricare direttamente a tetto.

C32

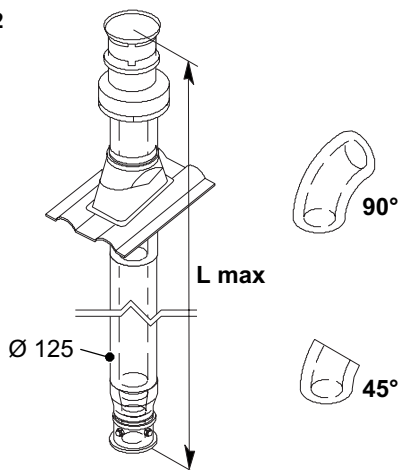


Figura 5.14

Sono disponibili delle prolunghe per raggiungere l'altezza massima.

La sua altezza max (L Figura 5.14) con prolunghe è di:

Coassiali \varnothing 80/125 mm (Scarico a tetto)	Diaframma
M90.24CM/..	
Per lunghezze da 0,5 m a 2 m	\varnothing 38 mm
Per lunghezze da 2 m a 5 m	\varnothing 44 mm
Per lunghezze da 5 m a 8,5 m	senza
M90.28CM/..	
Per lunghezze da 0,5 m a 1,5 m	\varnothing 41 mm
Per lunghezze da 1,5 m a 6,5 m	\varnothing 47 mm
Per lunghezze da 6,5 m a 8,5 m	senza
M90.32CM/..	
Per lunghezze da 0,5 m a 4 m	\varnothing 47 mm
Per lunghezze da 4 m a 6 m	senza
Per lunghezze superiori ad 1 m installare il raccordo raccogli condensa	

Figura 5.15

INSTALLAZIONE



Il diaframma deve essere inserito o rimosso seguendo le indicazioni fornite in questo capitolo. Il diaframma va posizionato come in Figura 5.7.

Sono disponibili anche curve coassiali Ø 80/125 mm a 90° e a 45° che riducono la lunghezza totale max dei condotti di:

Per la curva da 45° perdita	0,5 m
Per la curva da 90° perdita	1 m



Per lunghezze superiori ad 1 metro installare il raccordo raccogli condensa.

Kit scarico TIPO B22(Figura 5.16)

Questo tipo di scarico fumi preleva l'aria comburente necessaria nello stesso locale in cui è installata la caldaia, lo scarico dei prodotti della combustione deve essere verso l'esterno e può essere a parete o a camino.



Nel locale dov'è installata la caldaia realizzare l'idonea presa d'aria per l'apporto dell'aria comburente e la ventilazione dell'ambiente.

Per un buon funzionamento, il ricambio di aria minimo necessario deve essere di 2m³/h per ogni kW di portata termica.

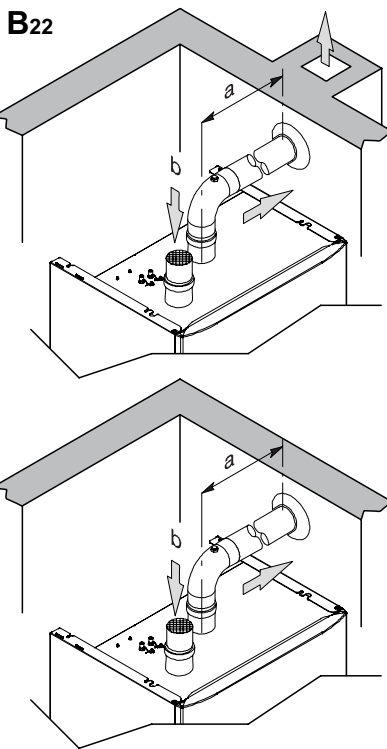


Figura 5.16

Sono disponibili prolunghe per raggiungere le lunghezze massime ammissibili.

Scarico B22 Ø 80 mm	Diaframma
M90.24CM/..	
Per lunghezze da 1 m a 10 m	ø 38 mm
M90.28CM/..	
Per lunghezze da 0,5 m a 4,75 m	ø 44 mm
Per lunghezze da 4,75 m a 10 m	ø 47 mm
M90.32CM/..	
Per lunghezze da 0,5 m a 2 m	ø 41 mm
Per lunghezze da 2 m a 10 m	ø 47 mm
<i>Per lunghezze superiori ad 1 m installare il raccordo raccogli condensa</i>	

INSTALLAZIONE



Il diaframma va posizionato come in Figura 5.7.



Per i diaframmi fumi/aria e le lunghezze massime fare riferimento alle figure Figura 5.9 e Figura 5.13.

Kit scarico per esterni (Figura 5.17)

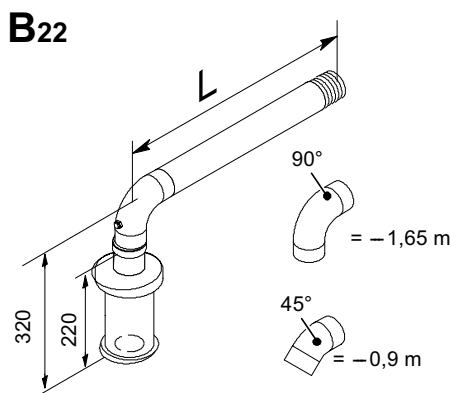


Figura 5.17

Sono disponibili prolunghe per raggiungere le lunghezze massime ammissibili.

La lunghezza minima del condotto e massima con l'ausilio di prolunghe deve rispettare i seguenti parametri:

Scarico B22 Ø 80 mm	Diaframma
M90.24CM/..	
Per lunghezze da 0,5 m a 6 m	Ø 38 mm
Per lunghezze da 6 m a 10 m	Ø 44 mm
M90.28CM/..	
Per lunghezze da 0,5 m a 6 m	Ø 44 mm
Per lunghezze da 6 m a 10 m	senza
M90.32CM/..	
Per lunghezze da 0,5 m a 2 m	Ø 41 mm
Per lunghezze da 2 m a 15 m	Ø 47 mm
Per lunghezze superiori ad 1 m installare il raccordo raccogli condensa	

Figura 5.18

Sono disponibili anche curve a 90° e a 45° che riducono la lunghezza totale max dei condotti di:

Per la curva da 45° perdita	0,9 m
Per la curva da 90° perdita	1,65 m



Nel condotto espulsione fumi rischio di condensazione per tratti superiori a 7 metri.

5.8 Collegamenti elettrici

- Togliere il pannello frontale della caldaia come illustrato nella sezione "Smontaggio pannelli carrozzeria" a pag. 57.
- Svitare le quattro viti indicate in Figura 5.19.

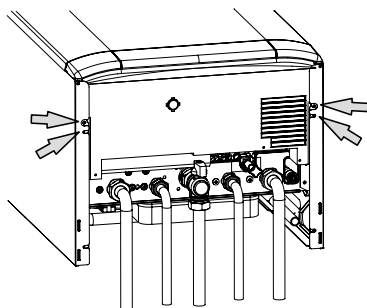


Figura 5.19

- Estrarre frontalmente il pannello comandi per accedere alla morsettiera di alimentazione Figura 5.20.

INSTALLAZIONE

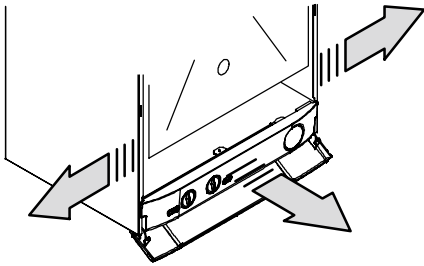


Figura 5.20

- Svitare le viti e rimuovere il coperchio copri morsetteria Figura 5.21 .

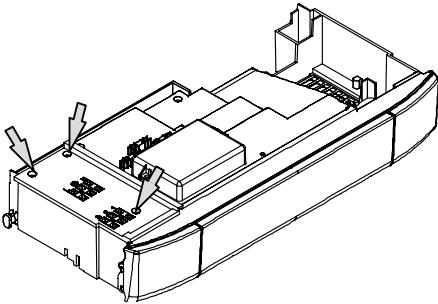


Figura 5.21

Collegamento alla rete di alimentazione elettrica

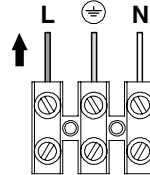
- Collegare il cavo di alimentazione elettrica proveniente dall'interruttore onnipolare alla morsetteria di alimentazione elettrica della caldaia Figura 5.22 rispettando la corrispondenza della linea (filo marrone) e del neutro (filo azzurro).
- Collegare il filo di terra (giallo/verde) ad un efficace impianto di terra.



Il filo di terra deve essere il più lungo dei fili di alimentazione elettrica.

Il cavo o il filo di alimentazione elettrica dell'apparecchio, deve avere sezione non inferiore a 0,75 mm², e comunque attenersi alle norme tecniche vigenti.

all'interruttore
bipolare



**Morsetteria
alimentazione
elettrica**

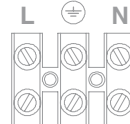


Morsetteria
termostato
ambiente

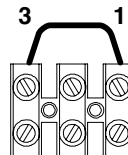
Figura 5.22

5.9 Collegamento di un termostato ambiente o valvole di zona

Per il collegamento di un termostato ambiente servirsi della morsetteria termostato ambiente della caldaia Figura 5.23.



Morsetteria
alimentazione
elettrica



**Morsetteria
termostato
ambiente**

Figura 5.23

INSTALLAZIONE

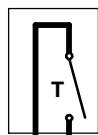
Collegando un qualsiasi tipo di termostato ambiente, il ponticello elettrico presente tra "1 e 3" va tolto.

I conduttori elettrici del termostato ambiente vanno inseriti tra i morsetti "1 e 3" come in Figura 5.24.

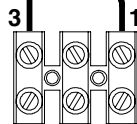


Attenzione a non collegare cavi in tensione sui morsetti "1 e 3".

Contatti puliti del Termostato ambiente



Morsettiera alimentazione elettrica



Morsettiera termostato ambiente

Figura 5.24

Il termostato deve essere di classe di isolamento II () o deve essere correttamente collegato a terra.

I conduttori elettrici per il collegamento del termostato ambiente alla caldaia devono percorrere canaline diverse da quelli a tensione di rete (230V), poiché alimentati a bassa tensione di sicurezza.

Collegamento di valvole di zona comandate da termostato ambiente

Contatti puliti del micro valvole di zona

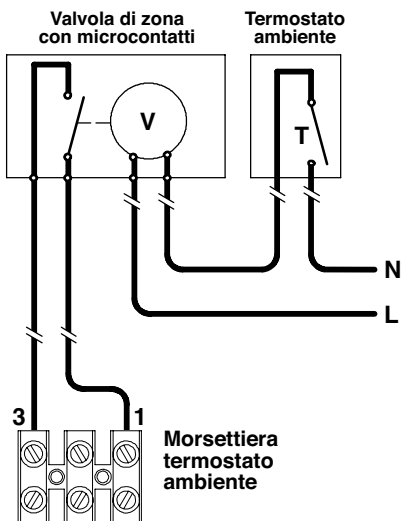


Figura 5.25

Per il collegamento di valvole di zona servirsi della morsettiera termostato ambiente della caldaia Figura 5.25.

I conduttori elettrici dei contatti del micro della valvola di zona vanno inseriti nei morsetti "1 e 3" della morsettiera termostato ambiente come in Figura 5.25.

Il ponticello elettrico presente tra "1 e 3" va tolto.



Attenzione a non collegare cavi in tensione sui morsetti "1 e 3".

Il percorso del cavo o dei fili di alimentazione elettrica della caldaia e del termostato ambiente devono seguire il percorso indicato ed essere bloccati come in Figura 5.26.

INSTALLAZIONE

Al termostato ambiente All' interruttore bipolare

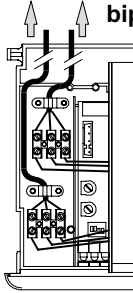


Figura 5.26

5.10 Collegamento elettrico del remoto (opzionale)

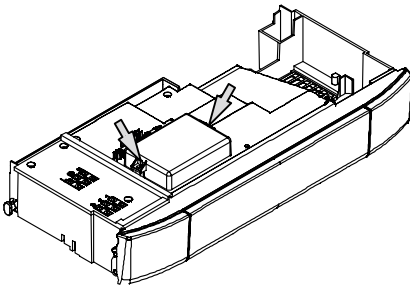


Figura 5.27

Svitare le viti e rimuovere il coperchio copri morsetteria Figura 5.27.

Per il collegamento del comando remoto alla caldaia vedi anche il libretto del CO-MANDO REMOTO.

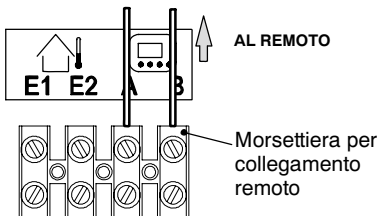


Figura 5.28

Collegare ai morsetti A e B della morsetteria i due conduttori elettrici come indicato in Figura 5.28.

Il ponticello elettrico collegato nella morsetteria termostato ambiente tra i morsetti "1 e 3" non va rimosso Figura 5.29

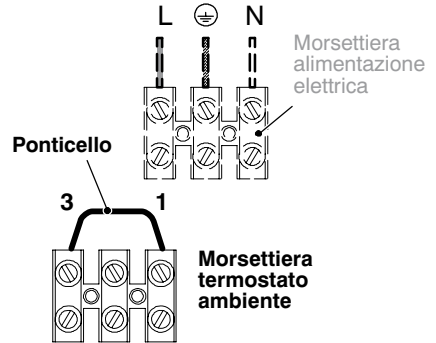


Figura 5.29

Il percorso del cavo o dei fili di alimentazione elettrica della caldaia e del comando remoto devono seguire il percorso indicato ed essere bloccati come in Figura 5.30.

All' interruttore bipolare Al comando

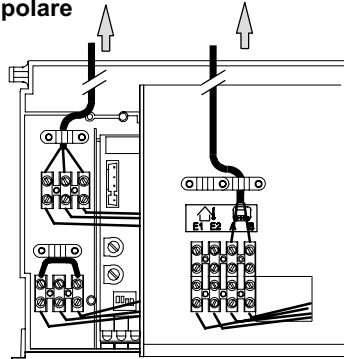


Figura 5.30

INSTALLAZIONE

INSTALLAZIONE

5.11 Installazione all'esterno

Questo apparecchio può essere installato all'esterno **"in luogo parzialmente protetto ovvero l'apparecchio può essere installato all'aria aperta ma non esposto all'azione diretta di infiltrazioni, pioggia, neve o grandine."**

Il sistema di controllo elettronico avvia la caldaia automaticamente quando la temperatura del circuito primario scende sotto i 4°C pertanto, per brevi periodi di inattività o in condizioni di possibili gelate è importante **non togliere l'alimentazione elettrica e gas.**

L'apparecchio può essere installato all'esterno **solamente** se vengono montati il kit di protezione superiore e il kit di aspirazione-scarico fumi (Figura 5.31) specifici.

Con queste protezioni l'apparecchio può funzionare a una temperatura ambiente tra -5 e 60 °C.

Il funzionamento fino a -15 °C è possibile aggiungendo il kit resistenze riscaldanti e la copertura di protezione inferiore coibentata forniti a parte.

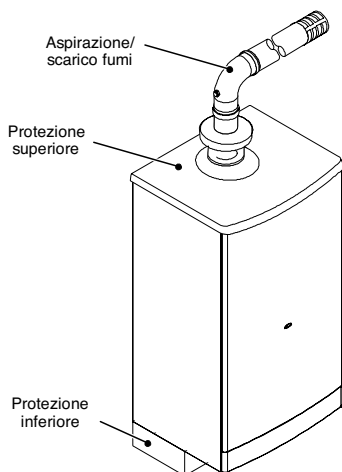


Figura 5.31

Nel kit è compreso un termostato che attiva le resistenze riscaldanti mantenendo le tubature a una temperatura superiore a quella di congelamento.

Il kit resistenze deve essere montato correttamente come da istruzioni.

Il cavo delle resistenze deve essere collegato alla morsettiera di alimentazione elettrica della caldaia vedere "Collegamenti elettrici" a pag. 34 nello stesso modo del cavo di alimentazione elettrica della caldaia.

Le resistenze devono essere fissate al tubo di mandata-ritorno riscaldamento e entrata-uscita acqua sanitaria con le apposite molle di fissaggio Figura 5.32.

Il termostato deve essere fissato sul tubo ingresso sanitario e bloccato con l'apposita fascetta.

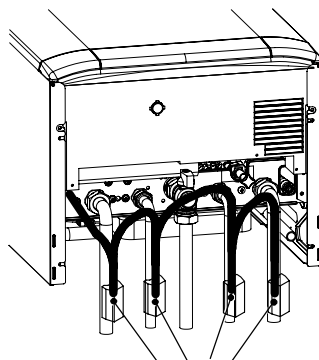


Figura 5.32

5.12 Installazione della sonda esterna di temperatura

La sonda esterna deve essere installata su una parete esterna dell'edificio evitando:

- L'irraggiamento diretto dei raggi solari.
- Pareti umide o soggette a formazioni di muffa.
- L'installazione in prossimità di ventilatori, bocchette di scarico o camini.

5.13 Collegamento elettrico tra caldaia e sonda esterna

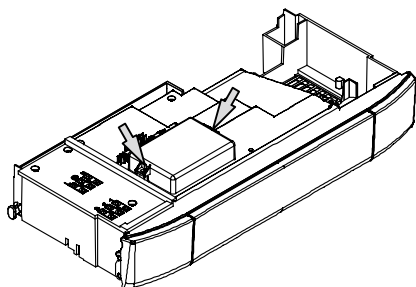


Figura 5.33

Per il collegamento della sonda esterna alla caldaia utilizzare conduttori elettrici con sezione non inferiore a 0,50 mm².

- I conduttori elettrici per il collegamento della sonda esterna alla caldaia devono percorrere canaline diverse da quelli a tensione di rete (230 V), poiché alimentati a bassa tensione di sicurezza e la loro lunghezza massima non deve superare i 20 metri.
- Togliere le due viti indicate in Figura 5.33 e aprire il coperchio della morsetteria collegamento sonda esterna e comando remoto.
- Collegare ai morsetti **E1** e **E2** della morsetteria i due conduttori elettrici come indicato in Figura 5.34.

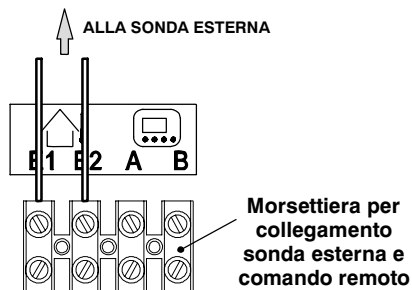


Figura 5.34

Collegare gli stessi conduttori ai morsetti della sonda esterna.

5.14 Abilitazione funzionamento con sonda esterna

In caldaia il funzionamento con sonda esterna deve essere abilitato con remoto collegato.

Agendo sulla programmazione del *REMO-TO* si può abilitare il suo funzionamento.

- Premere per più di 3 secondi il pulsante per entrare in modalità *INFO*.

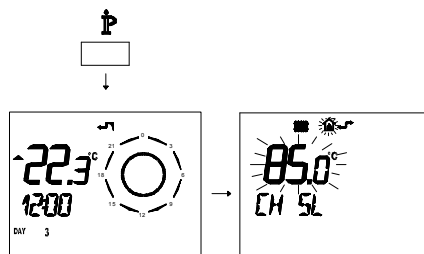


Figura 5.35

Premere contemporaneamente i pulsanti e per entrare nella programmazione trasparente (Figura 5.36).

INSTALLAZIONE

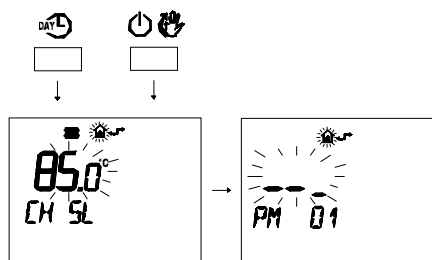


Figura 5.36

- Premere i pulsanti **F** \blacktriangledown o **F** \blacktriangle per visualizzare la programmazione "PM15" (abilitazione della sonda esterna (Figura 5.37)).

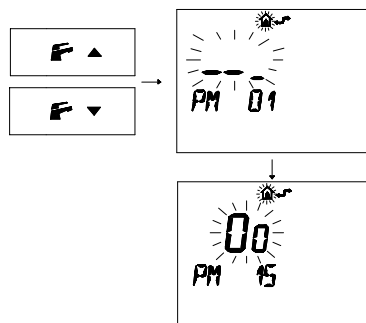


Figura 5.37

- Modificare il SET programmato agendo sui pulsanti \blacktriangle \uparrow o \blacktriangledown \uparrow fino a visualizzare un **set di 60**, aspettare che il numero programmato cominci a lampeggiare (Figura 5.38)

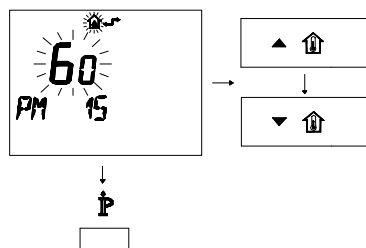


Figura 5.38

- Per uscire dalla programmazione premere il pulsante **P**.

5.15 Settaggio del coefficiente K della sonda esterna

La caldaia è settata con un coefficiente K uguale a zero per il funzionamento della caldaia senza sonda collegata.

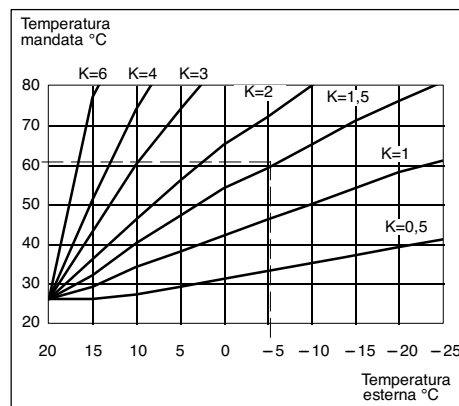


Figura 5.39

Il coefficiente K è un parametro che innalza o abbassa la temperatura di mandata caldaia al variare della temperatura esterna. Quando si installa la sonda esterna bisogna impostare questo parametro in base al rendimento dell'impianto di riscaldamento per ottimizzare la temperatura di mandata (Figura 5.39).

Es. Per avere una temperatura di mandata all'impianto di riscaldamento di 60°C con una esterna di -5°C si deve settare un K di 1,5 (linea tratteggiata in Figura 5.39).

Sequenza per il settaggio del coefficiente K

- Alimentate elettricamente la caldaia azionando l'interruttore bipolare previsto nella installazione; la lampada di segnalazione

INSTALLAZIONE

3 in Figura 5.40 lampeggia ogni 4 secondi.

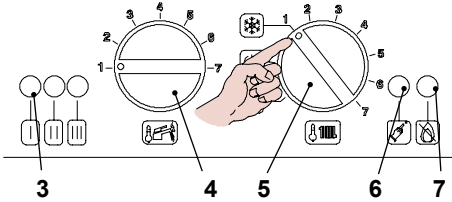


Figura 5.40

- Posizionare il selettore 5 come indicato in Figura 5.40 ; la lampada di segnalazione 3 lampeggia ad intermittenza circa ogni 2 secondi.
- Tenere premuto il pulsante di ripristino 6 per circa 10 secondi, la lampada di blocco 7 inizierà a lampeggiare.
- Per tarare il coefficiente K le spie di segnalazione in Figura 5.40 devono essere visualizzate come in Figura 5.41 (legenda spie Figura 5.42)



Figura 5.41

Legenda delle segnalazioni luminose date dalle spie (3)

○	LED spento
●	LED acceso fisso
☀	LED lampeggiante o lampeggiante simultaneamente con un'altro
☾	LED lampeggiante alternativamente con un'altro

Figura 5.42

- Se non si visualizza questa sequenza premere il pulsante di ripristino 6 tante volte fino alla visualizzazione (5 volte).
- Per visualizzare il settaggio impostato tenere premuto il pulsante di ripristino 6 per circa 5 secondi. Le spie di segnalazione 3 lampeggeranno un numero di volte pari al settaggio (Figura 5.43).
- Per cambiare il settaggio ruotare la manopola regolazione temperatura sanitari 4 e posizionarla nel valore di **K** desiderato (nella figura es. manopola settata per **K 1,5**), la lampada di segnalazione blocco 7 lampeggia velocemente.

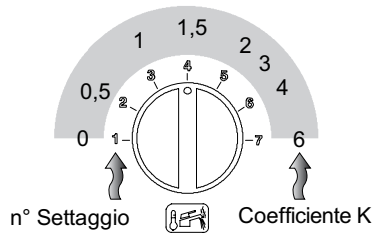


Figura 5.43

- Per memorizzare il settaggio premere il pulsante di ripristino 6 per circa 5 secondi, le spie di segnalazione 3 lampeggiano tutte quante simultaneamente come in Figura 5.44 (legenda spie Figura 5.42).



Figura 5.44

- Posizionare il selettore 5 come indicato in Figura 5.45 per uscire dalla programmazione.

INSTALLAZIONE

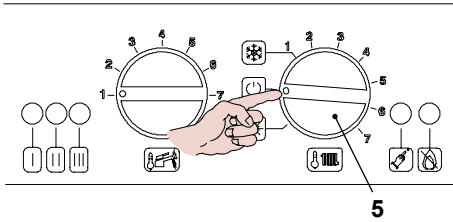


Figura 5.45

La manopola 5 deve essere collocata come indicato in Figura 5.46 per rispettare l'andamento di temperatura di mandata impianto rispetto al coefficiente **K** impostato.

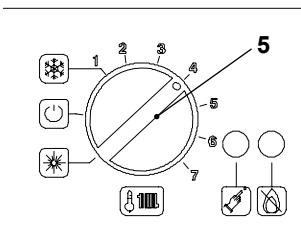


Figura 5.46

Ruotando la manopola 5 si può modificare la temperatura di mandata riscaldamento di $\pm 15\text{ }^{\circ}\text{C}$ rispetto a quella impostata dal coefficiente **K** della sonda esterna.

L'andamento della temperatura al variare della posizione della manopola per un **K 1,5** è illustrato nella Figura 5.47 .

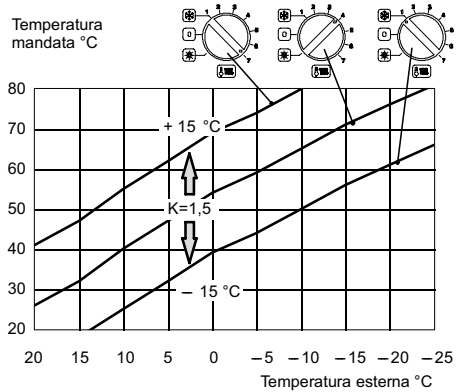


Figura 5.47

Settaggio del coefficiente K con remoto collegato

Es. Per avere una temperatura di mandata all'impianto di riscaldamento di $60\text{ }^{\circ}\text{C}$ con una esterna di $-5\text{ }^{\circ}\text{C}$ si deve settare un **K** di 1,5 (linea tratteggiata in Figura 5.39).

Agendo sulla programmazione del REMOTO si può selezionare il settaggio del coefficiente **K**.

- Alimentate elettricamente la caldaia azionando l'interruttore bipolare previsto nella installazione.
- Premere per più di 3 secondi il pulsante **⏏** per entrare in modalità **INFO** (Figura 5.48).

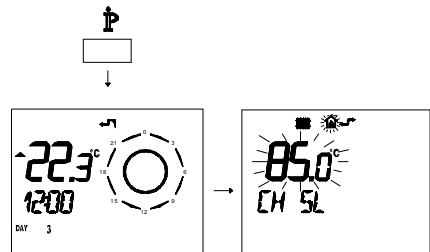


Figura 5.48

Premere il pulsante **OK** 🔧 per arrivare alla finestra **K REG** (Figura 5.49).

INSTALLAZIONE

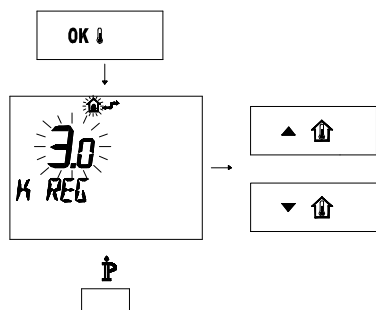


Figura 5.49

Con i pulsanti ▲ (freccia up) e ▼ (freccia down) è possibile modificare il valore.

Premere il pulsante **i** per uscire dalla modalità **INFO** (Figura 5.49).

5.16 Settaggio della postcircolazione della pompa

La pompa, in funzionamento *riscaldamento*, è settata per una *post circolazione* di circa un minuto al termine di ogni richiesta di calore.

Questo tempo può essere variato da un minimo di zero ad un massimo di quattro minuti.

- Alimentate elettricamente la caldaia azionando l'interruttore bipolare previsto nella installazione; la lampada di segnalazione 3 in Figura 5.50 lampeggia ogni 4 secondi.
- Posizionare il selettore 5 come indicato in Figura 5.50 ; la lampada di segnalazione 3 lampeggia ad intermittenza circa ogni 2 secondi.

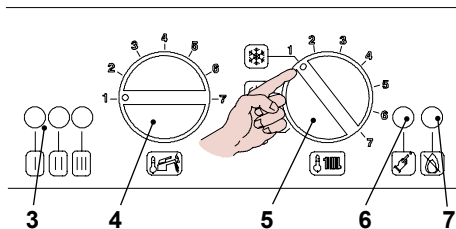


Figura 5.50

- Tenere premuto il pulsante di ripristino 6 in Figura 5.50 per circa 10 secondi, la lampada di blocco 7 inizierà a lampeggiare.
- Per settare il tempo di postcircolazione della pompa le spie di segnalazione 3 in Figura 5.50 devono essere visualizzate come in Figura 5.51 (legenda spie Figura 5.42).

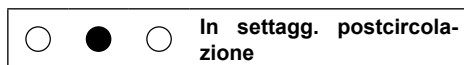


Figura 5.51

- Se non si visualizza questa sequenza premere il pulsante di ripristino 6 in Figura 5.50 tante volte fino alla visualizzazione (1 volta).

Per visualizzare il settaggio impostato tenere premuto il pulsante di ripristino 6 in Figura 5.50 per circa 5 secondi. Le spie di segnalazione 3 lampeggeranno un numero di volte pari al settaggio (Figura 5.52).

- Per cambiare il settaggio ruotare la manopola regolazione temperatura sanitari 4 e posizionarla sul tempo prescelto Figura 5.52 (nella figura es. manopola settata per postcircolazione di un minuto), la lampada di segnalazione blocco 7 lampeggia velocemente.

INSTALLAZIONE

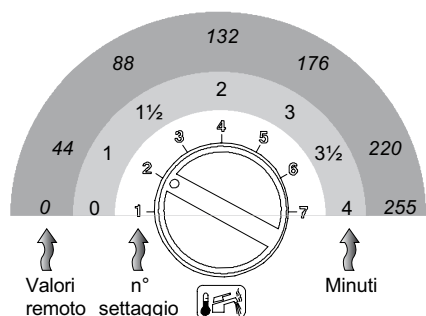


Figura 5.52

- Per memorizzare il settaggio premere il pulsante di ripristino 6 per circa 5 secondi, le spie di segnalazione 3 lampeggiano tutte quante simultaneamente come in Figura 5.53 (legenda spie Figura 5.42).



Figura 5.53

Posizionare il selettore 5 come indicato in Figura 5.54 per uscire dalla programmazione.

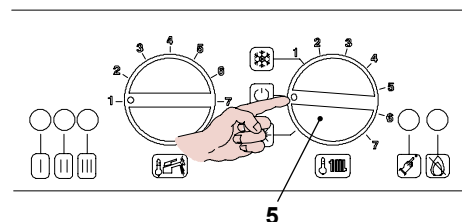


Figura 5.54

Programmazione tramite REMOTO

- Premere per più di 3 secondi il pulsante IP para per entrare in modalità *INFO* (Figura 5.55).

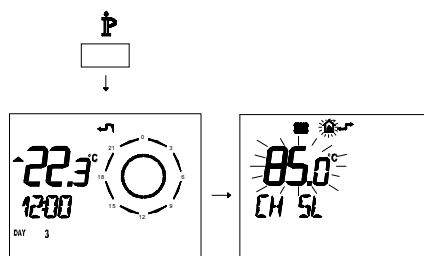


Figura 5.55

- Premere contemporaneamente i pulsanti DAYL e ON/OFF per entrare nella programmazione trasparente (Figura 5.56).

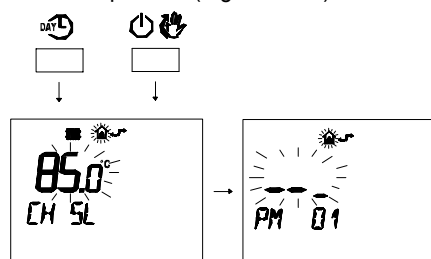


Figura 5.56

- Premere i pulsanti $\text{F} \downarrow$ o $\text{F} \uparrow$ per visualizzare la programmazione "PM11" della postcircolazione pompa (Figura 5.57).

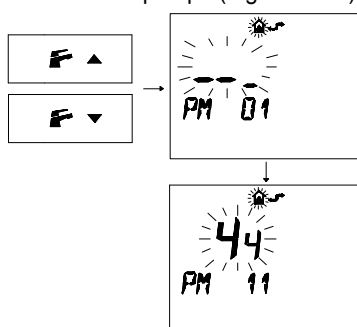


Figura 5.57

- Per modificare il SET programmato agire sui pulsanti \uparrow o \downarrow e aspettare che il numero programmato cominci a lampeggiare (Figura 5.58). Ogni passo incrementato o

decrementato corrisponde a 1 secondi.

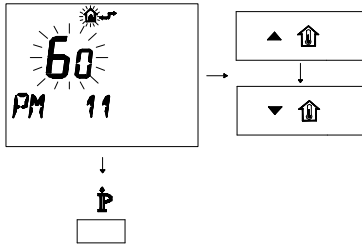


Figura 5.58

- Per uscire dalla programmazione premere il pulsante

5.17 Selezione della frequenza di riaccensione

Quando la caldaia funziona in riscaldamento a regime acceso/spento il tempo minimo tra due accensioni è settato in tre minuti (frequenza di riaccensione).

Questo tempo può essere variato da un minimo di zero ad un massimo di otto minuti e mezzo.

Per la variazione eseguire le operazioni da 1 a 3 della sezione "Settaggio della postcircolazione della pompa" a pag. 43.

- Per settare il tempo di frequenza di riaccensione le spie di segnalazione 3 in Figura 5.50 devono essere visualizzate come in Figura 5.59 (legenda spie Figura 5.42).

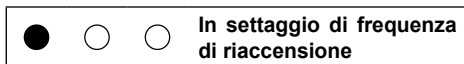


Figura 5.59

- Se non si visualizza questa sequenza premere il pulsante di ripristino 6 in Figura 5.50 tante volte fino alla visualizzazione.

Per visualizzare il settaggio impostato tenere premuto il pulsante di ripristino 6 per circa 5 secondi. Le spie di segnalazione 3

in Figura 5.50 lampeggeranno un numero di volte pari al settaggio (Figura 5.60).

- Per cambiare il settaggio ruotare la manopola regolazione temperatura sanitari 4 in Figura 5.50 e posizionarla sul tempo prescelto Figura 5.60 (nella figura es.manopola settata per frequenza di riaccensione di tre minuti), la lampada di segnalazione blocco 7 lampeggia velocemente.

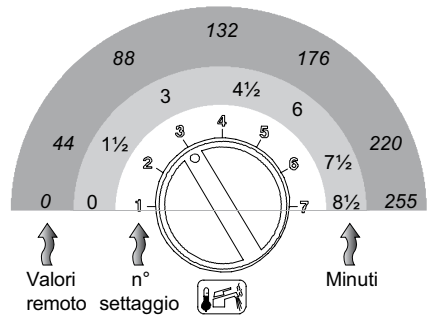


Figura 5.60

- Per memorizzare il settaggio premere il pulsante di ripristino 6 per circa 5 secondi, le spie di segnalazione 3 lampeggiano tutte quante simultaneamente come in Figura 5.61 (legenda spie Figura 5.42).



Figura 5.61

Posizionare il selettore 5 come indicato in Figura 5.62 per uscire dalla programmazione.

INSTALLAZIONE

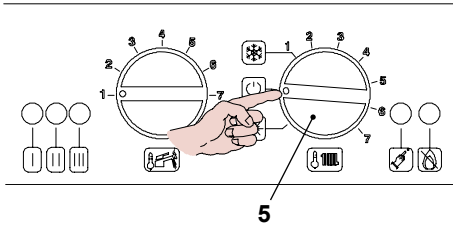


Figura 5.62

Programmazione tramite REMOTO

Agendo sulla programmazione del REMOTO si può selezionare un tempo minimo tra due accensioni quando la caldaia funziona in riscaldamento a regime acceso/spento.

- Premere per più di 3 secondi il pulsante \mathbb{P} per entrare in modalità *INFO* (Figura 5.63).

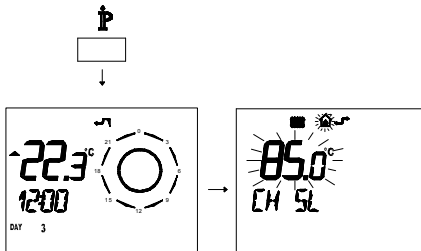


Figura 5.63

- Premere contemporaneamente i pulsanti $\text{DAY} \odot$ e $\text{ON} \text{OFF}$ per entrare nella programmazione trasparente (Figura 5.64).

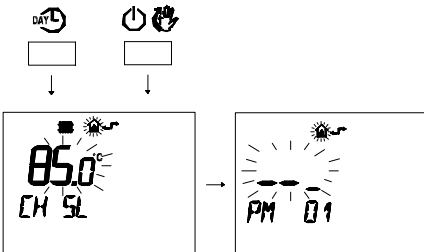


Figura 5.64

- Premere i pulsanti $\text{F} \blacktriangledown$ o $\text{F} \blacktriangle$ per visualizzare la programmazione "PM10" selezione della frequenza di riaccensione (Figura 5.65).

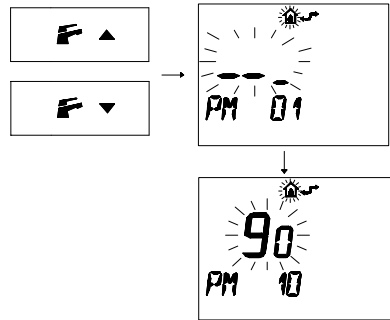


Figura 5.65

Nella Figura 5.65 si visualizza un SET programmato di 90 corrispondente ad un tempo di riaccensione di 3 minuti circa. Il campo di regolazioni è da 0 a 8 minuti e mezzo.

Ogni passo incrementato o decrementato corrisponde a 2 secondi.

- Per modificare il SET programmato agire sui pulsanti $\blacktriangle \uparrow$ o $\blacktriangledown \downarrow$ e aspettare che il numero programmato cominci a lampeggiare (Figura 5.66).

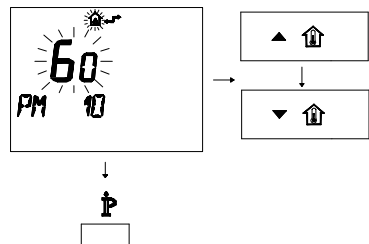


Figura 5.66

- Per uscire dalla programmazione premere il pulsante \mathbb{P} .

PREPARAZIONE AL SERVIZIO

6 PREPARAZIONE AL SERVIZIO

6.1 Avvertenze



Prima di eseguire le operazioni descritte in seguito, accertarsi che l'interruttore bipolare previsto nell'installazione sia sulla posizione di spento.

6.2 Sequenza delle operazioni

Alimentazione gas

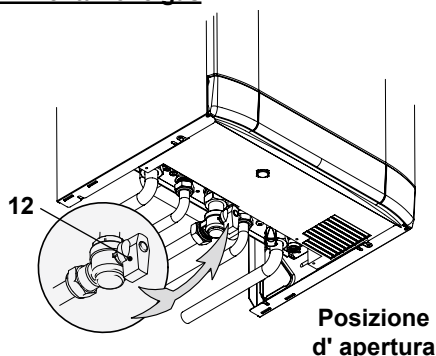


Figura 6.1

- Aprire il rubinetto del contatore gas e quello della caldaia 12 in Figura 6.1.
- Verificare con soluzione saponosa o prodotto equivalente, la tenuta del raccordo gas.
- Richiudere il rubinetto gas 12 in Figura 6.2.

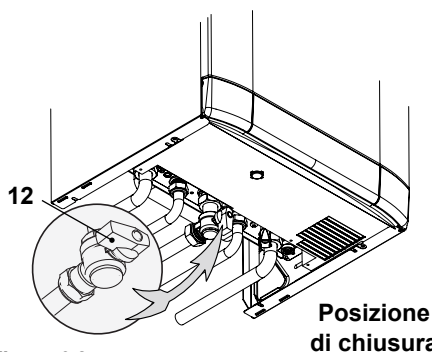


Figura 6.2

- Togliere il pannello frontale della carrozzeria vedi sezione "Smontaggio pannelli carrozzeria" a pag. 57.
- Aprire il rubinetto di intercettazione entrata sanitario (se presente nell'installazione).
- Aprire uno o più rubinetti dell'acqua calda per sfiatare le tubature.
- Allentare il tappo della valvola di sfiato automatico 24 in Figura 6.3.

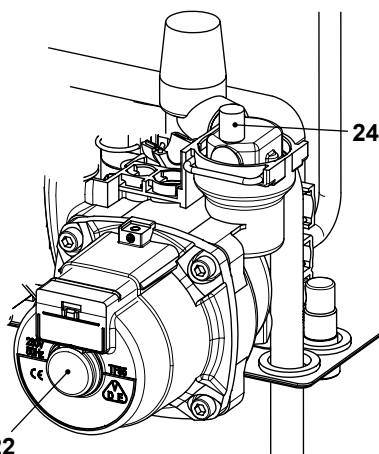


Figura 6.3

- Aprire i rubinetti dei radiatori.
- Riempire l'impianto di riscaldamento vedi sezione "Riempimento del circuito riscaldamento" a pag. 12

PREPARAZIONE AL SERVIZIO

- Sfiatare i radiatori ed i vari punti alti dell'installazione, richiudere quindi gli eventuali dispositivi manuali di sfiato.
- Togliere il tappo 22 in Figura 6.3 e sbloccare la pompa ruotando il rotore con un cacciavite.

Durante questa operazione sfiatare la pompa.

- Richiudere il tappo della pompa.
- Montare il pannello frontale della carrozzeria.
- Completare il riempimento dell'impianto riscaldamento.

Lo sfiato dell'installazione, come pure quello della pompa devono essere ripetuti più volte.

- Dare alimentazione elettrica alla caldaia (interruttore bipolare); la lampada di segnalazione 3 in Figura 6.4 si accende circa ogni quattro secondi.
- Ruotare il selettore di funzione 5 come indicato in Figura 6.4, la lampada di segnalazione 3 lampeggia ad intermittenza circa ogni 2 secondi.

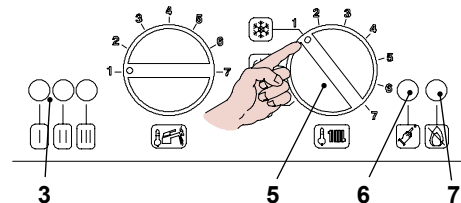


Figura 6.4



Prima di eseguire le operazioni di seguito descritte riferirsi al Capitolo "VERIFICA REGOLAZIONE GAS" pag. 49.

- Aprire il rubinetto gas.
- Assicurarsi che il termostato ambiente sia in posizione di "richiesta calore".
- Verificare il corretto funzionamento della caldaia sia in funzione sanitario che in riscaldamento.
- Controllare le pressioni e le portate gas come illustrato nella sezione "VERIFICA REGOLAZIONE GAS" a pag. 49 di questo libretto.
- Spegner la caldaia portando il selettore di funzione 5 sulla posizione "U" come in Figura 6.5 .

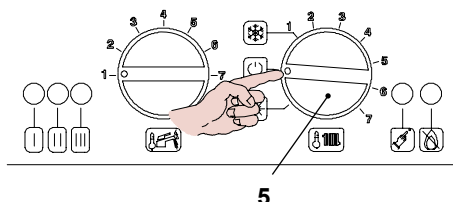


Figura 6.5

- **Illustrare all'utente il corretto uso dell'apparecchio** e le operazioni di:
 - accensione
 - spegnimento
 - regolazione

È dovere dell'utente conservare la documentazione integra e a portata di mano per la consultazione.

VERIFICA REGOLAZIONE GAS

7 VERIFICA REGOLAZIONE GAS

7.1 Avvertenze



Dopo ogni misurazione delle pressioni gas, richiudere bene le prese di pressione utilizzate. Dopo ogni operazione di regolazione gas gli organi di regolazione della valvola devono essere sigillati.



Attenzione, pericolo di folgorazione.

Durante le operazioni descritte in questa sezione la caldaia è sotto tensione.

Non toccare assolutamente alcuna parte elettrica.

7.2 Controllo pressione gas

- Togliere il pannello frontale della carrozzeria della caldaia vedi sezione "Smontaggio pannelli carrozzeria" a pag. 57.

Verifica pressione di rete

- A caldaia spenta (fuori servizio), controllare la pressione di alimentazione utilizzando la presa 30 in Figura 7.3 e confrontare il valore letto con quelli riportati nella tabella Pressioni di alimentazione gas nella sezione "Dati tecnici" pag. 20.
- Richiudere bene la presa di pressione 30 in Figura 7.3.

Verifica pressione massima al bruciatore

- Aprire la presa di pressione 29 in Figura 7.3 e collegare un manometro.
- Ruotare il selettore di funzione 5 come in Figura 7.1 .

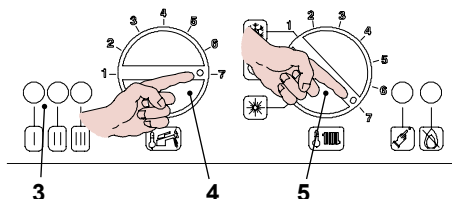


Figura 7.1

- Ruotare la manopola di temperatura sanitari 4 al massimo Figura 7.1 .
- Rimuovere il tappino di protezione A dell'operatore modulante 28 in Figura 7.2 ruotandolo in senso orario per liberarlo dal fermo B e facendo leva con un cacciavite piatto nella scanalatura.

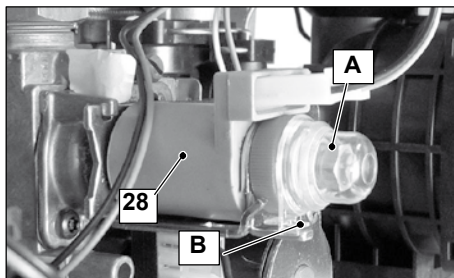


Figura 7.2

Prelevare un'abbondante quantità d'acqua calda sanitaria. Confrontare il valore di pressione misurato con quello indicato nelle tabelle seguenti.

Per tarare la pressione al bruciatore agire sul dado esagonale grande in ottone dell'operatore modulante 28 max in Figura 7.3 (ruotando in senso orario la pressione aumenta).

VERIFICA REGOLAZIONE GAS

M90.24CM/.. - Pressione gas max. al bruciatore

Metano G20	Pa	1280
	mbar	12,8
Butano G30	Pa	2770
	mbar	27,7
Propano G31	Pa	3580
	mbar	35,8

1 mbar corrisponde a circa 10 mm H₂O

M90.28CM/.. - Pressione gas max. al bruciatore

Metano G20	Pa	1170
	mbar	11,7
Butano G30	Pa	2760
	mbar	27,6
Propano G31	Pa	3570
	mbar	35,7

1 mbar corrisponde a circa 10 mm H₂O

M90.32CM/.. - Pressione gas max. al bruciatore

Metano G20	Pa	1040
	mbar	10,4
Butano G30	Pa	2680
	mbar	26,8
Propano G31	Pa	3470
	mbar	34,7

1 mbar corrisponde a circa 10 mm H₂O

Verifica pressione minima al bruciatore

- Sconnettere il filo di alimentazione C dell'operatore modulante 28. Fare attenzione che non vada a toccare le parti metalliche della caldaia Figura 7.3
- Confrontare il valore di pressione misurato con quello indicato nelle tabelle seguenti. Per tarare la pressione al bruciatore agire sulla vite in plastica (28 min) tenendo fermo il dado esagonale in ottone grande (28 max) dell'operatore modulante (ruotando in senso orario la pressione aumenta).

- Collegare il filo di alimentazione C dell'operatore modulante Figura 7.3

M90.24CM/.. - Pressione gas min. al bruciatore

Metano G20	Pa	230
	mbar	2,3
Butano G30	Pa	500
	mbar	5,0
Propano G31	Pa	740
	mbar	7,4

1 mbar corrisponde a circa 10 mm H₂O

M90.28CM/.. - Pressione gas min. al bruciatore

Metano G20	Pa	180
	mbar	1,8
Butano G30	Pa	450
	mbar	4,5
Propano G31	Pa	570
	mbar	5,7

1 mbar corrisponde a circa 10 mm H₂O

M90.32CM/.. - Pressione gas min. al bruciatore

Metano G20	Pa	180
	mbar	1,8
Butano G30	Pa	530
	mbar	5,3
Propano G31	Pa	710
	mbar	7,1

1 mbar corrisponde a circa 10 mm H₂O

- Riverificare la pressione massima al bruciatore.
- Chiudere il rubinetto acqua calda sanitaria.
- Chiudere la presa di pressione 29 in Figura 7.3

VERIFICA REGOLAZIONE GAS

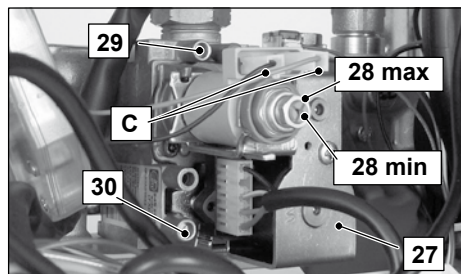


Figura 7.3

- Rimontare il tappino di protezione A in Figura 7.2 .

Durante le operazioni di verifica delle pressioni massima e minima al bruciatore, controllare la portata gas al contatore e confrontare il suo valore con i dati di portata gas nella sezione "Dati tecnici" pag. 20.

IMPORTANTE: Dopo ogni misurazione delle pressioni gas, richiudere bene le prese di pressione utilizzate (30 e 29 in Figura 7.3). Dopo ogni operazione di regolazione gas gli organi di regolazione della valvola devono essere sigillati.

7.3 Regolazione dell'accensione del bruciatore

Leggenda delle segnalazioni luminose date dalle spie (3):

○	LED spento
●	LED acceso fisso
☀	LED lampeggiante o lampeggiante simultaneamente con un'altro
☾	LED lampeggiante alternativamente con un'altro

Figura 7.4

- Scollegare la caldaia dalla rete di alimentazione elettrica.
- Ruotare il selettore 5 come in Figura 7.5.

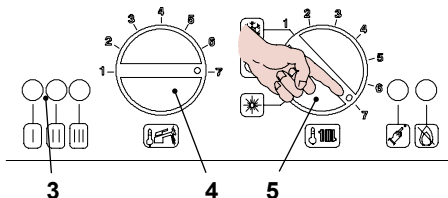


Figura 7.5

- Verificare che il termostato ambiente sia in "richiesta calore".
- Aprire la presa di pressione 29 in Figura 7.3 e collegare un manometro.
- Dare alimentazione elettrica alla caldaia.
- Verificare che l'accensione del bruciatore avvenga in modo uniforme ed eventualmente tarare il livello dell'accensione.

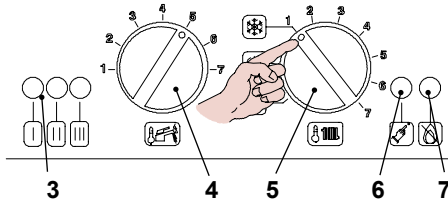


Figura 7.6

- Per tarare l'accensione procedere come di seguito.
- Togliere e ridare alimentazione elettrica alla caldaia.
- Posizionare il selettore 5 come indicato in Figura 7.6; la lampada di segnalazione 3 lampeggia ad intermittenza circa ogni 2 secondi.
- Tenere premuto il pulsante di ripristino 6 per circa 10 secondi, la lampada di blocco 7 inizierà a lampeggiare.

VERIFICA REGOLAZIONE GAS

- Per settare la pressione di accensione del bruciatore le spie di segnalazione 3 devono essere visualizzate come in Figura 7.7 (legenda spie Figura 7.4).

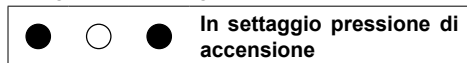


Figura 7.7

Se non si visualizza questa sequenza premere il pulsante di ripristino 6 in Figura 7.6 tante volte fino alla visualizzazione (4 volte).

- Per visualizzare il settaggio impostato tenere premuto il pulsante di ripristino 6 per circa 5 secondi. Le spie di segnalazione 3 lampeggeranno un numero di volte pari al settaggio (Figura 7.8).
- Per cambiare il settaggio ruotare la manopola regolazione temperatura sanitari 4 e posizionarla nella posizione prescelta -vedere anche la tabella- (nella figura es. manopola settata per posizione 5), la lampada di segnalazione blocco 7 lampeggia velocemente.

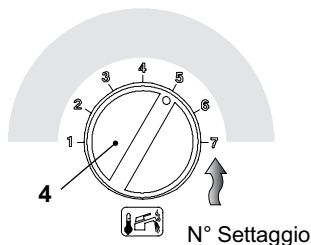


Figura 7.8

Nella tabella di seguito è visibile la correlazione SET programmato e pressione di gas al bruciatore.

SET Manopola	Metano G20	GPL G3-G31	
3	270	580	Pa
	2,7	5,8	mbar

SET Manopola	Metano G20	GPL G3-G31	
3,5	400	800	Pa
	4,0	8,0	mbar
4	580	1 100	Pa
	5,8	11,0	mbar
4,5	770	1 580	Pa
	7,7	15,8	mbar
5	1 000	2 280	Pa
	10,0	22,8	mbar
5,5	1 050	3 100	Pa
	10,5	31,0	mbar
6	1 060	3 500	Pa
	10,6	35,0	mbar

1 mbar corrisponde a circa 10 mm H₂O

- Per memorizzare il settaggio premere il pulsante di ripristino 6 in Figura 7.6 per circa 5 secondi, le spie di segnalazione 3 lampeggiano tutte quante simultaneamente come in Figura 7.9 (legenda spie Figura 7.4).

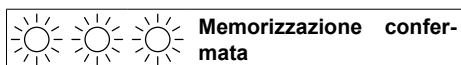


Figura 7.9

- Posizionare il selettore 5 come indicato in Figura 7.10 per uscire dalla programmazione.

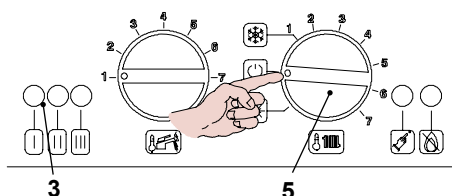


Figura 7.10

- Ruotare il selettore 5 come in Figura 7.5
- Verificare che l'accensione del bruciatore avvenga in modo uniforme.
- **Chiudere bene le prese di pressione e rimontare correttamente la carrozzeria.**

TRASFORMAZIONE GAS

8 TRASFORMAZIONE GAS

8.1 Avvertenze



Le operazioni di adattamento della caldaia al tipo di gas disponibile devono essere effettuate da un Centro Assistenza Autorizzato.

I componenti utilizzati per l'adattamento al tipo di gas disponibile, devono essere solamente ricambi originali.

Per le istruzioni della taratura della valvola gas della caldaia riferirsi alla sezione "VERIFICA REGOLAZIONE GAS" a pag. 49.

8.2 Operazioni



Verificare che il rubinetto gas montato sulla tubazione gas alla caldaia sia chiuso e che l'apparecchio non sia sotto tensione.

- Togliere il pannello frontale e quelli laterali della carrozzeria come illustrato nella sezione "Manutenzione" a pag. 57.
- Togliere la parete mobile della camera stagna.
- Togliere il pannello anteriore della camera di combustione ed il bruciatore in Figura 8.1.

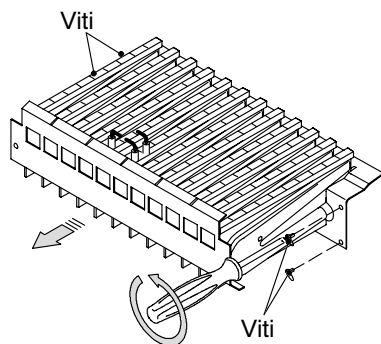


Figura 8.1

- Eseguire la trasformazione del tipo di gas sostituendo correttamente gli ugelli più le guarnizioni del bruciatore.
- Rimontare il bruciatore Figura 8.1, il pannello anteriore della camera di combustione e la parete mobile della camera stagna.

8.3 Settaggio tipo gas

Legenda delle segnalazioni luminose date dalle spie (3)

	LED spento
	LED acceso fisso
	LED lampeggiante o lampeggiante simultaneamente con un'altro
	LED lampeggiante alternativamente con un'altro

Figura 8.2

- Togliere e dare alimentazione elettrica alla caldaia.
- Posizionare il selettore 5 come indicato in Figura 8.3; la lampada di segnalazione 3 lampeggia ad intermittenza circa ogni 4 secondi.

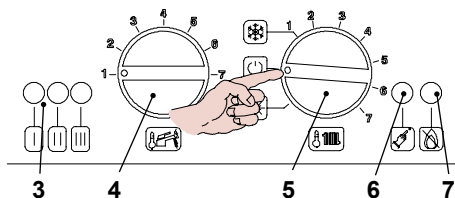


Figura 8.3

- Scollegare il cablaggio della sonda NTC riscaldamento 34 in Figura 8.4

TRASFORMAZIONE GAS



Figura 8.4

- Tenere premuto il pulsante di ripristino 6 in Figura 8.3 per circa 10 secondi, la lampada di blocco 7 inizierà a lampeggiare.
- Ricollegare il cablaggio della sonda NTC riscaldamento 34 in Figura 8.4.
- Premere il pulsante di ripristino 6 tante volte (4 volte) fino alla visualizzazione delle spie di segnalazione 3 come in Figura 8.5 (legenda spie Figura 8.2).

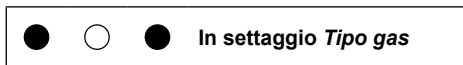


Figura 8.5

Per visualizzare il settaggio impostato tenere premuto il pulsante di ripristino 6 per circa 5 secondi. Le spiedi segnalazione 3 lampeggeranno un numero di volte pari al settaggio (Figura 8.6).

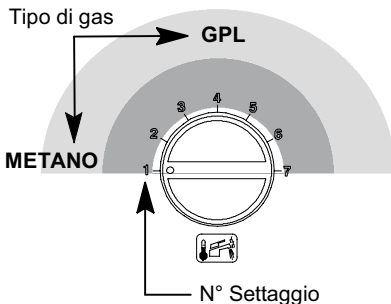


Figura 8.6

Nella tabella di seguito è visibile la correlazione SET programmato, tipo di gas al bruciatore e corrente misurata nei faston "C" dell'operatore modulante 28 in Figura 8.7.

GAS	SET Manopola	Valore di corrente al modulatore
Metano G20	1	125 mA
GPL G30-31	4	165 mA

- Per cambiare il settaggio ruotare la manopola regolazione temperatura sanitari 4 in Figura 8.3 e posizionarla per il tipo di gas prescelto Figura 8.6 (nella figura es. manopola settata per gas Metano), la lampada di segnalazione blocco 7 lampeggia velocemente.

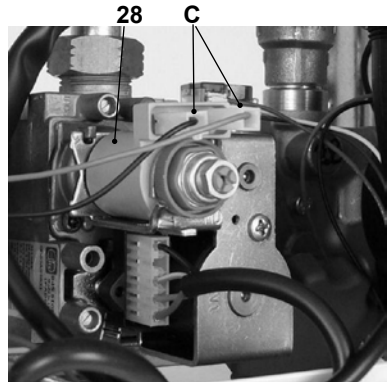


Figura 8.7

Per memorizzare il settaggio premere il pulsante di ripristino 6 per circa 5 secondi, le spie di segnalazione 3 lampeggiano tutte quante simultaneamente come in Figura 8.8 (legenda spie Figura 8.2).



Figura 8.8

TRASFORMAZIONE GAS

- Posizionare il selettore 5 come indicato in Figura 8.9 per uscire dalla programmazione.

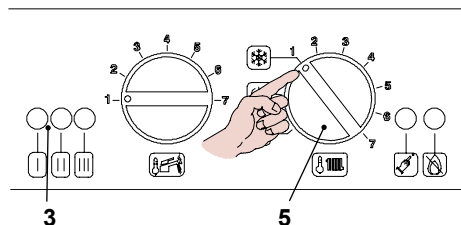



Figura 8.9

- Eseguire le tarature della valvola gas secondo le istruzioni riportate nel capitolo "VERIFICA REGOLAZIONE GAS" a pag. 49.
- Rimontare il pannello frontale e quelli laterali della carrozzeria.
- Applicare l'etichetta indicante la natura del gas ed il valore della pressione per il quale è regolato l'apparecchio. L'etichetta autoadesiva è contenuta nel kit di trasformazione.

Programmazione tramite REMOTO

- Premere per più di 3 secondi il pulsante  per entrare in modalità *INFO*.

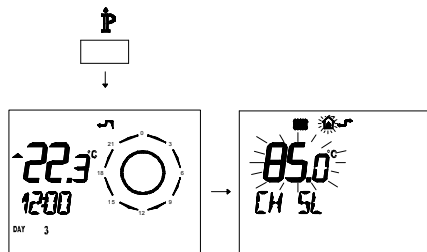

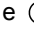


Figura 8.10

- Premere contemporaneamente i pulsanti  e  per entrare nella programmazione trasparente (Figura 8.11).

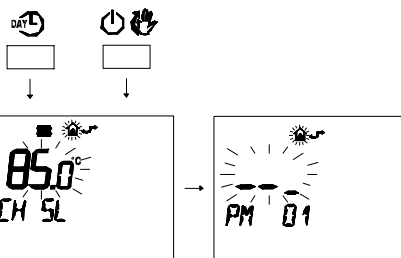






Figura 8.11

- Premere i pulsanti   o   per visualizzare la programmazione "PM 05" Tipo gas primo livello (Figura 8.12).

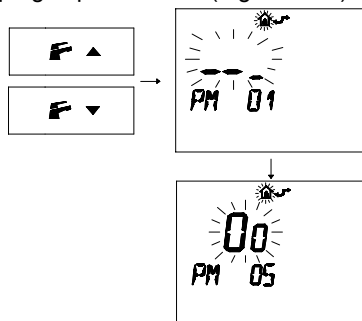
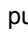


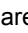


Figura 8.12

- Modificare il SET programmato agendo sui pulsanti   o   ed aspettare che il numero programmato cominci a lampeggiare (Figura 8.13)
 - Gas GPL (G30-G31) Impostare **04**
 - Gas Metano (G20) Impostare **01**

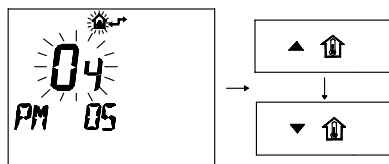






Figura 8.13

- Premere i pulsanti   o   per visualizzare la programmazione "PM 06" Tipo gas secondo livello (Figura 8.14).

TRASFORMAZIONE GAS

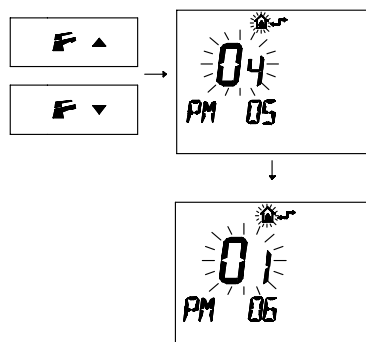




Figura 8.14

- Modificare il SET programmato agendo sui pulsanti ▲ o ▼ ed aspettare che il numero programmato cominci a lampeggiare (Figura 8.13)
 - Gas GPL (G30-G31) Impostare **01**
 - Gas Metano (G20) Impostare **01**

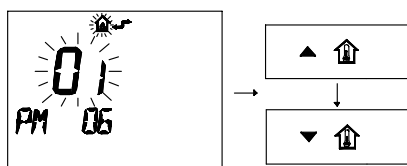


Figura 8.15

- Eseguire le tarature della valvola gas secondo le istruzioni riportate nel capitolo "VERIFICA REGOLAZIONE GAS" a pag. 49.
- Rimontare il pannello frontale e quelli laterali della carrozzeria.
- Applicare l'etichetta indicante la natura del gas ed il valore della pressione per il quale è regolato l'apparecchio. L'etichetta autoadesiva è contenuta nel kit di trasformazione.

9 MANUTENZIONE

9.1 Avvertenze



Le operazioni descritte in questo capitolo devono essere eseguite solitamente da personale professionalmente qualificato, pertanto si consiglia di rivolgersi ad un Centro Assistenza Autorizzato.

Per un funzionamento efficiente e regolare, l'utente deve provvedere una volta all'anno alla manutenzione e pulizia che devono essere effettuate da un tecnico del Centro Assistenza Autorizzato.

Qualora questo tipo di intervento non venga svolto, danni eventuali a componenti e relativi problemi di funzionamento della caldaia non saranno coperti da garanzia convenzionale. Prima di effettuare qualsiasi operazione di pulizia, di manutenzione, di apertura o smontaggio pannelli della caldaia, **disinserire l'apparecchio dalla rete di alimentazione elettrica** agendo sull'interruttore onnipolare previsto sull'impianto e **chiudere il rubinetto del gas**.

9.2 Smontaggio pannelli carrozzeria

Pannello frontale

Togliere le viti A. Rimuovere il pannello frontale spostandolo verso l'alto in modo da liberarlo dai ganci inferiori in Figura 9.1.

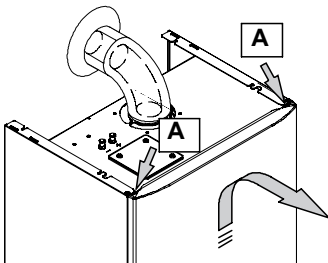


Figura 9.1

Pannelli laterali

Allentare la viti B in Figura 9.2 e togliere i due pannelli laterali spingendoli verso l'alto in modo da liberarli dai ganci superiori.

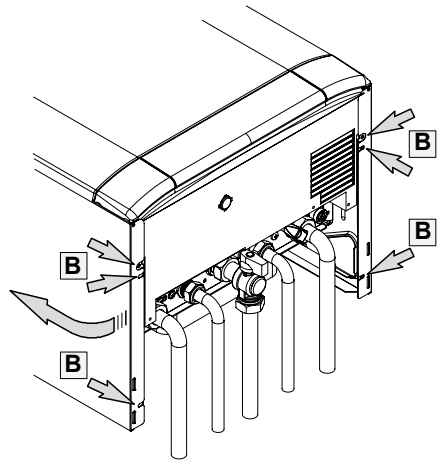


Figura 9.2

9.3 Svuotamento del circuito riscaldamento

- Chiudere i rubinetti mandata e ritorno dell'impianto di riscaldamento.
- Allentare il rubinetto di svuotamento della caldaia 21 indicato in Figura 9.3.

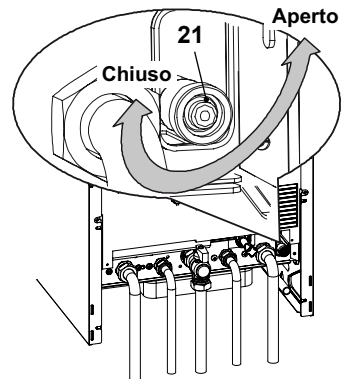


Figura 9.3

9.4 Svuotamento del circuito sanitario

- Chiudere il rubinetto di intercettazione entrata sanitario (se presente).
- Aprire i rubinetti dell'acqua calda sanitaria dell'impianto.

9.5 Pulizia dello scambiatore primario

Togliere il pannello frontale della carrozzeria, quindi la parete mobile della camera stagna e il pannello anteriore della camera di combustione.

Nel caso si rilevi presenza di sporcizia sulle alette dello scambiatore primario, coprire interamente la superficie delle rampe del bruciatore con una protezione (foglio di giornale o simile) e spazzolare con un pennello in setola lo scambiatore primario.

9.6 Verifica della pressurizzazione del vaso di espansione

Svuotare il circuito riscaldamento come descritto nella sezione "Svuotamento del circuito riscaldamento" a pag. 57 e controllare che la pressione del vaso d'espansione non sia inferiore a 1 bar.

Se la pressione dovesse risultare inferiore provvedere alla pressurizzazione corretta.

9.7 Pulizia dello scambiatore sanitario

La disincrostazione dello scambiatore sanitario, verrà valutata dal Tecnico del Centro Assistenza Autorizzato, il quale eseguirà l'eventuale pulizia utilizzando prodotti specifici.

9.8 Pulizia del bruciatore

Il bruciatore del tipo a rampe e multigas non necessita di una manutenzione particolare, ma è sufficiente spolverarlo con un pennello in setola.

Manutenzioni più specifiche di questo componente saranno valutate ed eseguite dal Tecnico del Centro Assistenza Autorizzato.

9.9 Controllo del condotto di espulsione fumi

Far controllare periodicamente dal tecnico del Centro Assistenza Autorizzato (almeno una volta all'anno) l'integrità del condotto espulsione fumi, del condotto aria e l'efficienza del circuito di sicurezza fumi.

Per il controllo della depressione del venturi utilizzare le prese di pressione indicate in Figura 9.4.

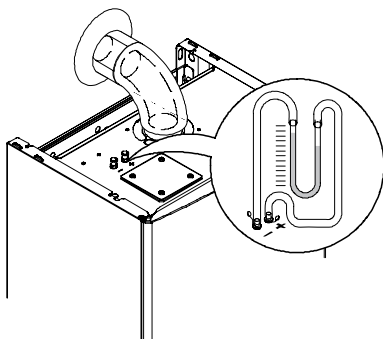


Figura 9.4

Per il valore minimo di pressione del venturi riferirsi alla tabella seguente:

MANUTENZIONE

Modello M90.24CM/..		
Pressione minima del venturi	Pa	70
	mbar	0,7
Modello M90.28CM/..		
Pressione minima del venturi	Pa	100
	mbar	1,0
Modello M90.32CM/..		
Pressione minima del venturi	Pa	130
	mbar	1,3

Figura 9.5

9.10 Verifica del rendimento della caldaia

Effettuate le verifiche di rendimento con la frequenza prevista dalla normativa vigente.

- Avviare la caldaia in riscaldamento alla massima potenza.
- Verificare la combustione della caldaia utilizzando le prese posizionate sui tubi fumo e confrontare i dati misurati con i seguenti.

La verifica può essere effettuata anche con caldaia funzionante alla massima potenza in sanitario, in tal caso però deve essere specificato sul rapporto di verifica.

Modello M90.24CM/..		
Portata termica nominale	kW	25,6
Rendimento nominale	%	92,8
Rendimento di combustione	%	93,7
Eccesso d'aria	n	1,8
Composiz.fumi CO ₂	%	6,5
Composiz.fumi O ₂	%	9,3
Temperatura fumi	°C	125

Valori riferiti alle prove con scarico concentrico 60/100 mm da 1 m e gas Metano G20 e con temperatura mandata / ritorno riscaldamento 60°/80°C

Modello M90.28CM/..		
Portata termica nominale	kW	31,1
Rendimento nominale	%	92,9
Rendimento di combustione	%	94,0
Eccesso d'aria	n	2,0
Composiz.fumi CO ₂	%	6,0
Composiz.fumi O ₂	%	10,2
Temperatura fumi	°C	168

Valori riferiti alle prove con scarico concentrico 60/100 mm da 1 m e gas Metano G20 e con temperatura mandata / ritorno riscaldamento 60°/80°C

Modello M90.32CM/..		
Portata termica nominale	kW	33,9
Rendimento nominale	%	93,6
Rendimento di combustione	%	94,1
Eccesso d'aria	n	1,8
Composiz.fumi CO ₂	%	6,5
Composiz.fumi O ₂	%	9,3
Temperatura fumi	°C	175

Valori riferiti alle prove con scarico concentrico 60/100 mm da 1 m e gas Metano G20 e con temperatura mandata / ritorno riscaldamento 60°/80°C

9.11 Settaggio funzione spazzacamino caldaia

Legenda delle segnalazioni luminose date dalle spie (3)





	LED spento
	LED acceso fisso
	LED lampeggiante o lampeggiante simultaneamente con un'altro
	LED lampeggiante alternativamente con un'altro

Figura 9.6

MANUTENZIONE

Con la caldaia settata in *spazzacamino* è possibile escludere alcune funzioni automatiche della caldaia agevolando le operazioni di verifica e controllo.

- Alimentate elettricamente la caldaia azionando l'interruttore bipolare previsto nella installazione; la lampada di segnalazione 3 in Figura 9.7 lampeggia ogni 4 secondi.
- Posizionare il selettore 5 come indicato in Figura 9.7; la lampada di segnalazione 3 lampeggia ad intermittenza circa ogni 2 secondi.
- Posizionare il selettore di funzione / manopola regolazione temperatura riscaldamento come indicato in Figura 9.7.

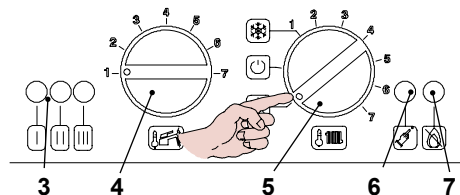


Figura 9.7

- Assicurarsi che il termostato ambiente sia in posizione di “richiesta calore”.
- Tenere premuto il pulsante di ripristino 6 per circa 10 secondi, la lampada di blocco 7 inizierà a lampeggiare.
- Per settare la funzione spazzacamino le spie di segnalazione 3 devono essere visualizzate come in Figura 9.8 (legenda spie Figura 9.6)

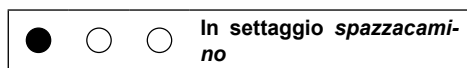


Figura 9.8

- Ripremere il pulsante di ripristino 6 per circa 5 secondi, la lampada di blocco 7 si spegne, mentre le spie di segnalazione 3

lampeggiano in maniera richiesta potenza riscaldamento Figura 9.9.

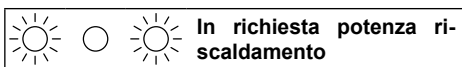


Figura 9.9

La potenza termica del riscaldamento può essere variata ruotando la manopola regolazione sanitario 4 in Figura 9.10.

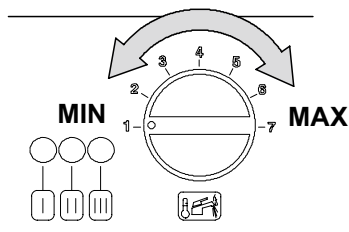


Figura 9.10

Per uscire dalla programmazione posizionare il selettore 5 come indicato in Figura 9.11.

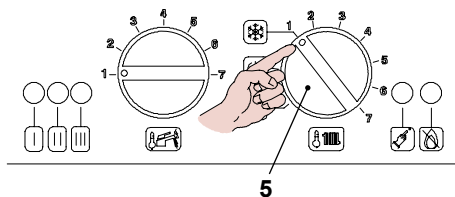


Figura 9.11

Comunque dopo 15 minuti la caldaia esce dal settaggio spazzacamino e ritorna ai settaggi normali.

Settaggio SPAZZACAMINO dal COMANDO REMOTO

La funzione spazzacamino può essere settata anche dal comando remoto agendo come di seguito, mentre il settaggio della massima potenza di riscaldamento deve essere fatta con la manopola regolazione sanitaria 4 in

MANUTENZIONE

Figura 9.10.

- Premere per più di 3 secondi il pulsante **IP** per entrare in modalità **INFO**.

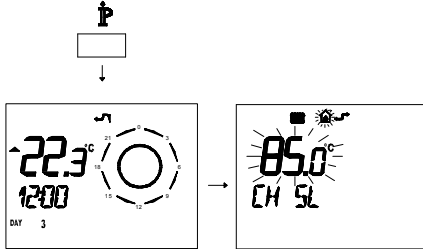


Figura 9.12

- Premere contemporaneamente i pulsanti **DAY** e **ON** per entrare nella programmazione trasparente (Figura 9.13).

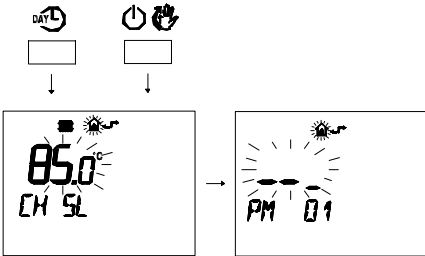


Figura 9.13

- Premere i pulsanti **F** ▼ o **F** ▲ per visualizzare la programmazione "PM 09" modo spazzacamino (Figura 9.14)

- Modo SPAZZACAMINO settare 01

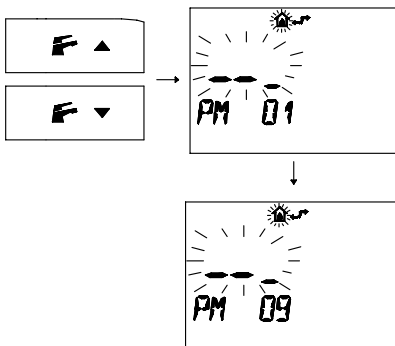


Figura 9.14

- Per modificare il SET programmato agire sui pulsanti ▲ **IP** o ▼ **IP** ed aspettare che il numero programmato cominci a lampeggiare (Figura 9.15).

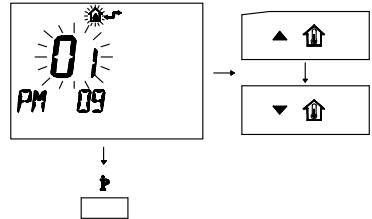


Figura 9.15

- Per uscire dalla programmazione remoto premere il pulsante
- Per uscire dalla funzione SPAZZACAMINO della caldaia posizionare il selettore 5 del pannello comandi come indicato in Figura 9.16.

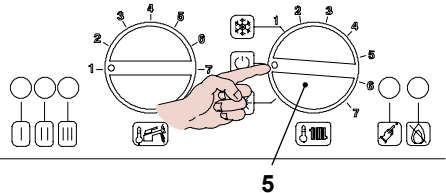


Figura 9.16

- Quindi riposizionarlo in richiesta Riscaldamento/sanitario Figura 9.17.

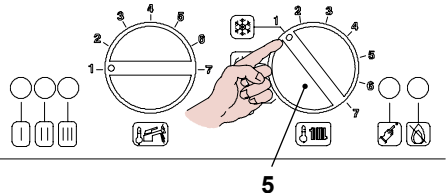


Figura 9.17

MANUTENZIONE



17962.1323.3 0810 64A5 IT

BIASI S.p.A.

via Leopoldo Biasi 1
37135 VERONA (*ITALIA*)



045 - 80 90 111



045 - 80 90 338



www.biasi.it

Stabilimento:

via Pravalton 1/B
33170 PORDENONE (*ITALIA*)

BIASI è costantemente impegnata nel miglioramento dei suoi prodotti, di conseguenza le caratteristiche estetiche, dimensionali, i dati tecnici, gli equipaggiamenti e gli accessori degli apparecchi, possono essere soggetti a variazione.