

IT

ES

PT

FR

BE

Bitherm BF



CERTIFICAZIONE
DEL SISTEMA DI
QUALITA' AZIENDALE



PER L'INSTALLATORE

INDICE

1	DESCRIZIONE DELL'APPARECCHIO	pag.	1
2	INSTALLAZIONE	pag.	4
3	CARATTERISTICHE	pag.	9
4	USO E MANUTENZIONE	pag.	10
	GARANZIA CONVENZIONALE	pag.	14
	ELENCO CENTRI ASSISTENZA	pag.	15
	DICHIARAZIONE DI CONFORMITÀ DEL COSTRUTTORE	pag.	73

IMPORTANTE

Al momento di effettuare la prima accensione della caldaia è buona norma procedere ai seguenti controlli:

- Controllare che non vi siano liquidi o materiali infiammabili nelle immediate vicinanze della caldaia.
- Accertarsi che il collegamento elettrico sia effettuato in modo corretto e che il filo di terra sia collegato ad un buon impianto di terra.
- Aprire il rubinetto gas e verificare la tenuta degli attacchi compreso quello del bruciatore.
- Accertarsi che la caldaia sia predisposta al funzionamento per il tipo di gas erogato.
- Verificare che il condotto di evacuazione dei prodotti della combustione sia libero e montato correttamente.
- Accertarsi che le eventuali saracinesche siano aperte.
- Assicurarsi che l'impianto sia stato caricato d'acqua e risulti ben sfiato.
- Verificare che i circolatori non risultino bloccati.
- Sfiatare l'aria esistente nella tubazione gas agendo sull'apposito sfiato presa pressione posto all'entrata della valvola gas.
- L'installatore deve istruire l'utente sul funzionamento della caldaia e sui dispositivi di sicurezza, e consegnare il libretto all'utente.

La **FONDERIE SIME S.p.A** sita in Via Garbo 27 - Legnago (VR) - Italy dichiara che le proprie caldaie ad acqua calda, marcate CE ai sensi della Direttiva Gas 90/396/CEE e dotate di termostato di sicurezza tarato al massimo a 110°C, sono **escluse** dal campo di applicazione della Direttiva PED 97/23/CEE perché soddisfano i requisiti previsti nell'articolo 1 comma 3.6 della stessa.

1 DESCRIZIONE DELL'APPARECCHIO

1.1 INTRODUZIONE

Le **BITHERM 26/80 BF** rappresentano la soluzione ideale per il riscaldamento e la produzione di acqua calda sanitaria per piccole e medie abitazioni. Sono apparecchi a camera di combustione stagna, completi di tutti gli orga-

ni di sicurezza e controllo previsti dalle Norme UNI-CIG. Sono inoltre progettate e costruite in conformità alle direttive europee 90/396/CEE, 89/336/CEE, 92/42/CEE, 73/23/CEE e norme europee EN 483 - EN 625.

Possono essere alimentate a gas natu-

rale (G20), gas butano (G30) o propano (G31). Attenersi alle istruzioni riportate in questo manuale per una corretta installazione e un perfetto funzionamento dell'apparecchio.

NOTA: La prima accensione va effettuata da personale autorizzato.



1.2 DIMENSIONI

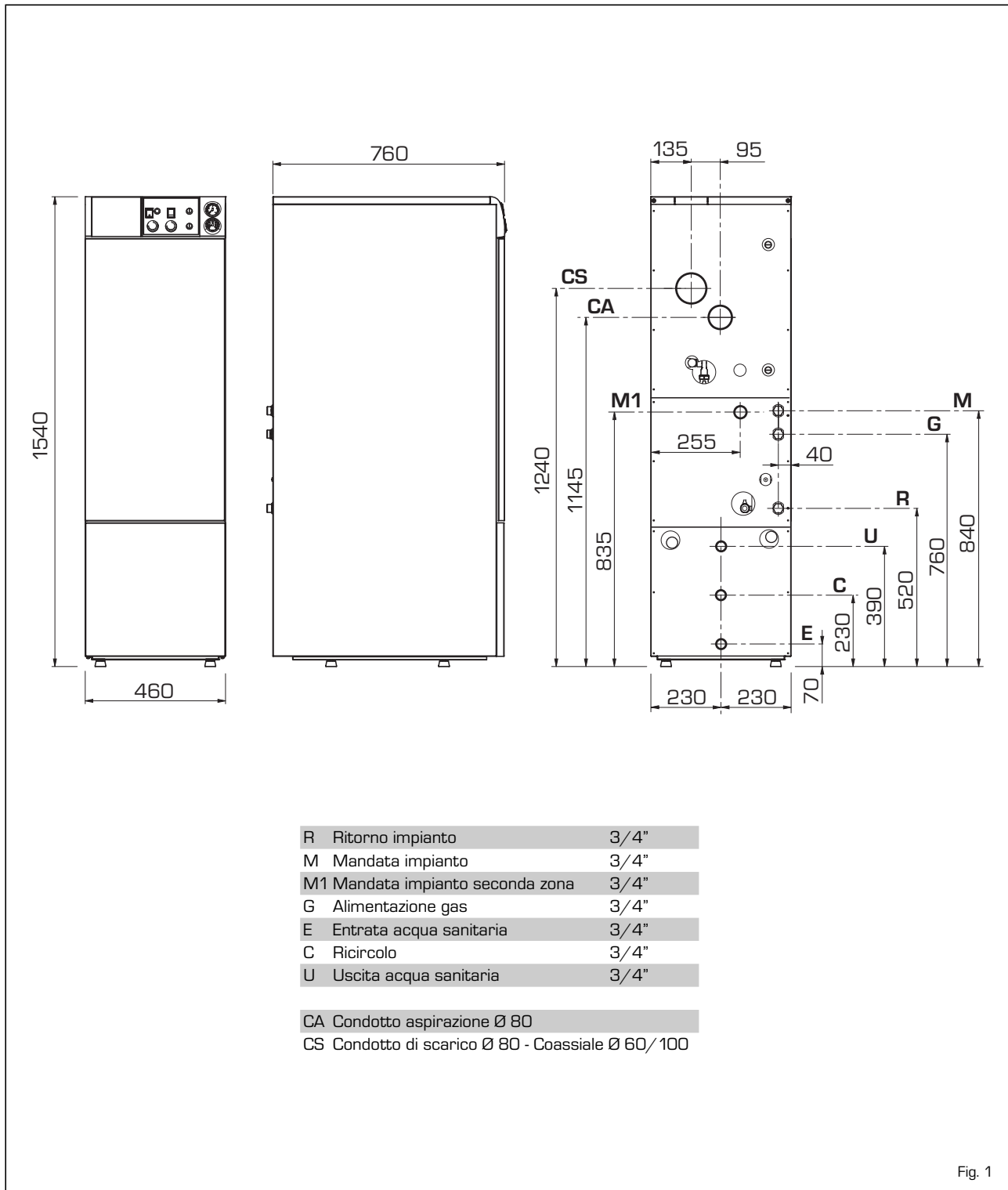


Fig. 1

IT

ES

PT

FR

BE

1.3 DATI TECNICI

BITHERM 26/80 BF		
Potenza termica (min. - nom.)	kW	23,2 - 31,0
	kcal/h	19.950 - 26.660
Portata termica (min. - nom.)	kW	26,2 - 34,0
	kcal/h	22.530 - 29.240
Elementi	n°	4
Contenuto acqua	l	16
Potenza elettrica assorbita	W	155
Pressione max. esercizio	bar	4
Temperatura max. esercizio	°C	85
Vaso espansione		
Capacità / Pressione precarica	l/bar	10/1
Produzione acqua sanitaria		
Capacità bollitore	l	80
Pressione max esercizio bollitore	bar	7
Portata sanitaria specifica EN 625 *	l/min	18,6
Portata sanitaria continua (Δt 30°C)	l/h	888
Tempo di recupero da 25 a 55°C	min	10
Vaso espansione sanitario	l	4
Temperatura fumi (min.-max)	°C	177 - 200
Portata fumi (min.-max)	gr/s	20,5 - 18,7
Categoria		II2H3+
Tipo		B22-52 / C12-32-42-52-82
Peso	kg	240
Ugelli principali		
Quantità	n°	3
Metano	ø mm	2,90
G30 - G31	ø mm	1,70
Portata gas (min.-max) **		
Metano	m ³ st/h	2,77 - 3,60
Butano (G30)	kg/h	0,81 - 1,05
Propano (G31)	kg/h	1,07 - 1,39
Pressione gas bruciatori (min.-max)		
Metano	mbar	7,1 - 12,0
Butano (G30)	mbar	17,8 - 28,1
Propano (G31)	mbar	23,3 - 35,9
Pressione alimentazione gas		
Metano	mbar	20
Butano (G30)	mbar	30
Propano (G31)	mbar	37

* Portata calcolata con una temperatura impostata sul termostato bollitore di 60°C per un tempo massimo di 10 min.

** Le portate gas sono riferite al potere calorifico inferiore in condizioni standard a 15°C - 1013 mbar

1.4 SCHEMA FUNZIONALE

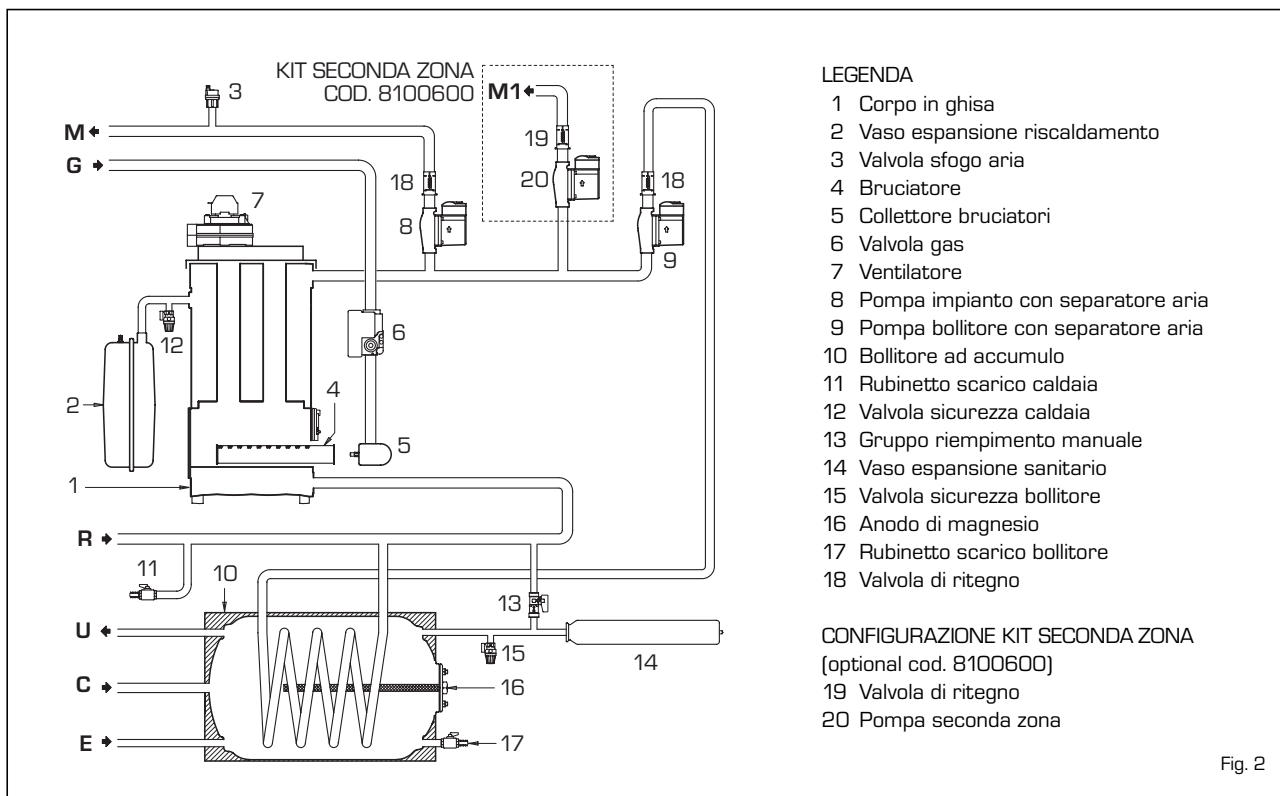


Fig. 2

1.5 COMPONENTI PRINCIPALI

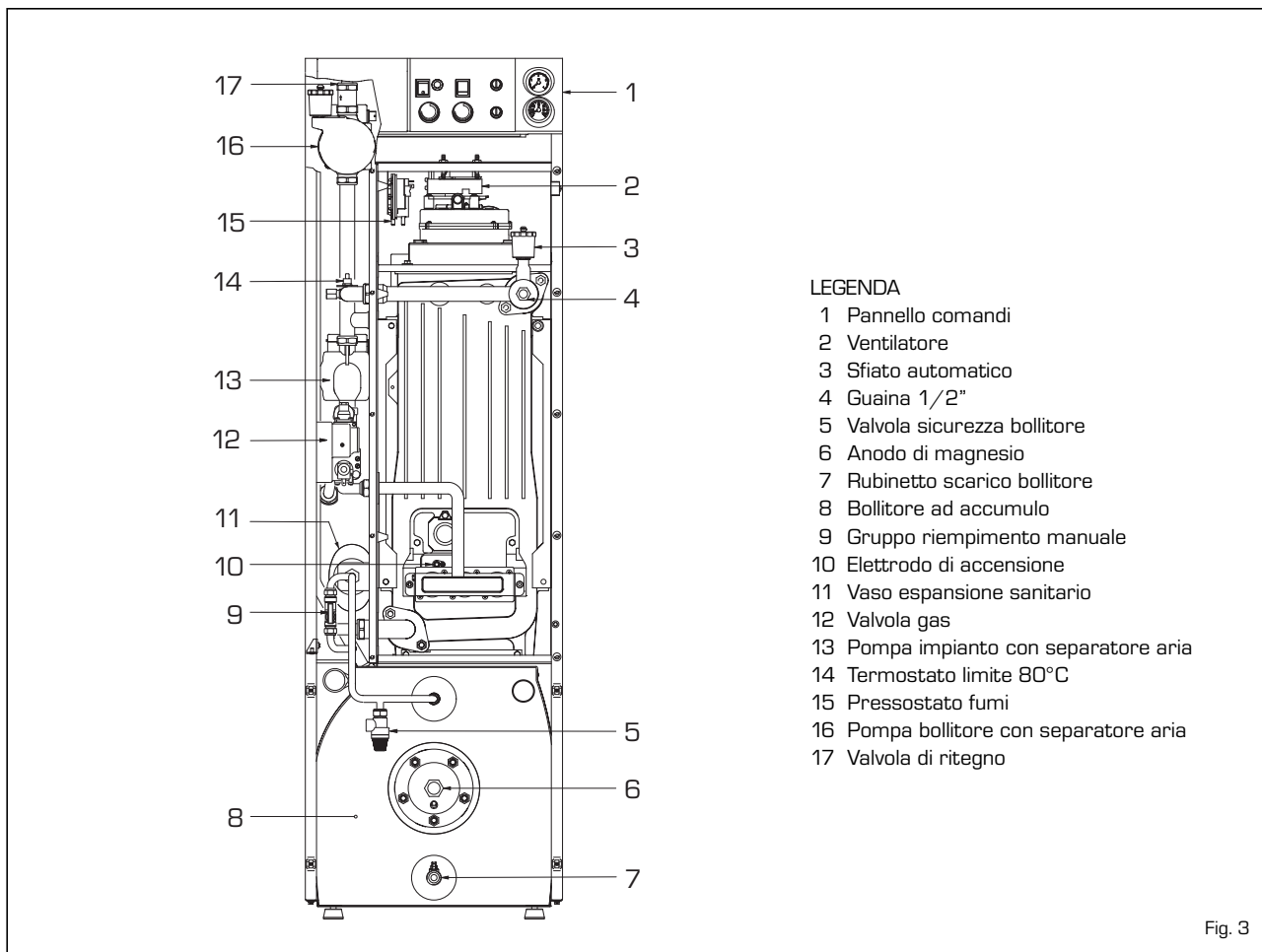


Fig. 3

2 INSTALLAZIONE

L'installazione deve intendersi fissa e dovrà essere effettuata esclusivamente da ditte specializzate e qualificate, secondo quanto prescritto dalla Legge 46/90 e DPR n° 447/91. L'installazione deve inoltre essere conforme alle prescrizioni delle norme UNI-CIG, CEI, DPR 412/93 e come modificato dal DPR 551/99, e nell'osservanza delle norme locali, comunali ed enti preposti alla salute pubblica.

2.1 INSTALLAZIONE SINGOLA

Le **BITHERM 26/80 BF**, la cui camera di combustione e circuito alimentazione d'aria sono a tenuta stagna rispetto all'ambiente, si possono installare in qualunque ambiente domestico.

2.2 INSTALLAZIONE DI PIÙ CALDAIE

Due o più apparecchi **adibiti allo stesso uso** nel medesimo locale o in locali direttamente comunicanti, per una portata termica complessiva superiore ai 35 kW, sono considerati come facenti parte di un unico impianto, pertanto il locale caldaia dovrà avere caratteristiche dimensionali e requisiti in conformità al D.M. 12/04/96 n. 74 "Approvazione della regola tecnica di prevenzione incendi per la progettazione, la costruzione e l'esercizio degli impianti termici alimentati da combustibili gassosi".

Sarà inoltre necessario, per l'afflusso dell'aria al locale, realizzare sulle pareti esterne delle aperture di aerazione la cui superficie, calcolata secondo quanto richiesto nel punto 4.1.2 dello stesso D.M., non deve essere in ogni caso inferiore a 3.000 cm² e nel caso di gas di densità maggiore di 0,8 a 5.000 cm².

2.3 ALLACCIAMENTO IMPIANTO

Prima di collegare la caldaia lavare accuratamente tutte le tubazioni dell'impianto per eliminare eventuali residui che potrebbero compromettere la buona funzionalità dell'apparecchio.

Lo scarico delle valvole di sicurezza dovrà essere collegato ad un imbuto di raccolta per convogliare l'eventuale spurgo in caso di intervento.

L'allacciamento gas deve essere realizzato in conformità alle norme UNI 7129/92 e UNI 7131/99.

Nel dimensionamento delle tubazioni

gas, da contatore a caldaia, si dovrà tenere conto sia delle portate in volumi (consumi) in m³/h che della relativa densità del gas preso in esame.

Le sezioni delle tubazioni costituenti l'impianto devono essere tali da garantire una fornitura di gas sufficiente a coprire la massima richiesta, limitando la perdita di pressione tra contatore e qualsiasi apparecchio di utilizzazione non maggiore di:

- 1,0 mbar per i gas della seconda famiglia (gas naturale);
- 2,0 mbar per i gas della terza famiglia (butano o propano).

All'interno del mantello è applicata una targhetta sulla quale sono riportati i dati tecnici di identificazione e il tipo di gas per il quale la caldaia è predisposta.

2.3.1 Impianto a zone

La caldaia prevede un attacco (M1 fig. 1) nel caso si voglia dividere l'impianto di riscaldamento in più zone. La prima zona è servita dal circolatore di caldaia, per la realizzazione della seconda zona è disponibile un kit optional cod. 8100600. Per il montaggio dei componenti vedere il foglio istruzioni fornito a corredo.

2.3.2 Filtro sulla tubazione gas

La valvola gas monta di serie un filtro all'ingresso del gas che non è comune in grado di trattenere tutte le impurità contenute nel gas nelle tubazioni di rete. Per evitare il cattivo funzionamento della valvola, o in certi casi addirittura l'esclusione delle sicurezze di cui la stessa è dotata, si

consiglia di montare all'entrata della tubazione gas della caldaia un adeguato filtro gas.

2.4 CARATTERISTICHE ACQUA DI ALIMENTAZIONE

Onde prevenire incrostazioni calcaree e danni allo scambiatore sanitario, l'acqua di alimentazione non deve presentare durezza superiore ai 20°F. In ogni caso è opportuno verificare le caratteristiche dell'acqua utilizzata ed installare adeguati dispositivi per il trattamento. Al fine di evitare incrostazioni o depositi allo scambiatore primario anche l'acqua di alimentazione del circuito riscaldamento deve essere trattata in conformità alla norma UNI-CTI 8065.

È assolutamente indispensabile il trattamento dell'acqua nei seguenti casi:

- Impianti molto estesi (con elevati contenuti d'acqua).
- Frequenti immissioni d'acqua di reintegro nell'impianto.
- Nel caso si rendesse necessario lo svuotamento parziale o totale dell'impianto.

2.5 RIEMPIIMENTO IMPIANTO (fig. 4)

Il riempimento della caldaia e del relativo impianto si effettua agendo sul rubinetto di carico (1) e la pressione di caricamento, ad impianto freddo, deve essere compresa tra **1 - 1,2 bar**.

Durante la fase di riempimento impianto è consigliabile mantenere disinserito l'interruttore generale.

Il riempimento va eseguito lentamente per dare modo alle bolle d'aria d'uscire attraverso gli opportuni sfoghi. Al termine dell'operazione controllare che il rubinetto sia chiuso.

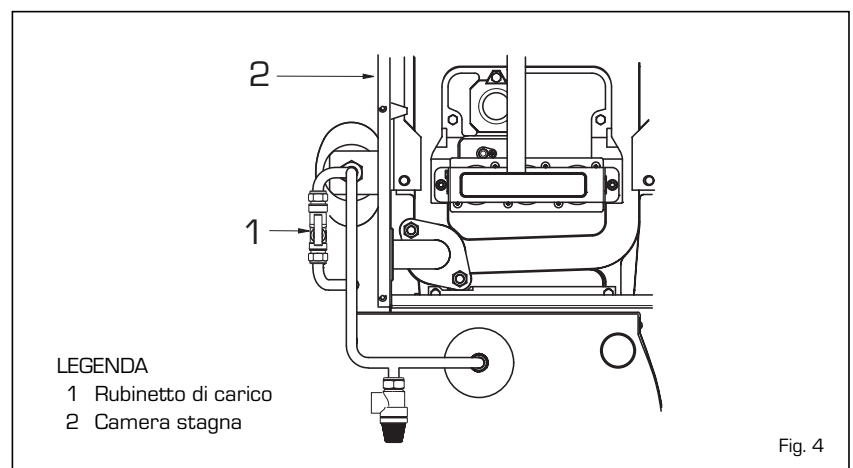


Fig. 4

2.6 SVUOTAMENTO IMPIANTO

Per compiere questa operazione agire sul rubinetto di scarico (11 fig. 2). Prima di effettuare questa operazione spegnere la caldaia.

2.7 CANNE FUMARIE/CAMINI

Una canna fumaria o camino per l'evacuazione nell'atmosfera dei prodotti della combustione deve rispondere ai requisiti previsti dalla norma UNI-CIG 7129/92. In particolare devono essere rispettate le specifiche prescrizioni della norma UNI 10641 per le caldaie a tiraggio forzato (tipo C).

2.7.1 Intubamento di camini esistenti

Per il recupero o l'intubamento di camini esistenti devono essere impiegati condotti dichiarati idonei allo scopo dal costruttore di tali condotti, seguendo le modalità di installazione ed utilizzo indicate dal costruttore stesso e le prescrizioni della Norma UNI 10845.

2.8 INSTALLAZIONE CONDOTTO COASSIALE

La caldaia viene fornita predisposta

per il collegamento a condotti di scarico coassiali che si possono orientare nella direzione più adatta alle esigenze del locale.

La lunghezza massima orizzontale del condotto non dovrà superare i 3,7 metri.

Nella tipologia di scarico C32 è possibile inserire un massimo di due prolunghe e raggiungere una lunghezza rettilinea verticale di 3 m, compresa la curva concentrica in uscita della caldaia.

Utilizzare esclusivamente accessori originali SIME e assicurarsi che il collegamento avvenga in maniera corretta,

così come indicato dalle istruzioni fornite a corredo degli accessori.

Gli schemi di fig. 5 illustrano alcuni esempi dei diversi tipi di modalità di scarico coassiale.

2.8.1 Diaframma condotto coassiale

Di serie la caldaia viene fornita con il diaframma $\varnothing 81$ da installare solo quando la lunghezza rettilinea del condotto di scarico è superiore a 1,5 metri. Per il posizionamento del diaframma vedere fig. 5/a.

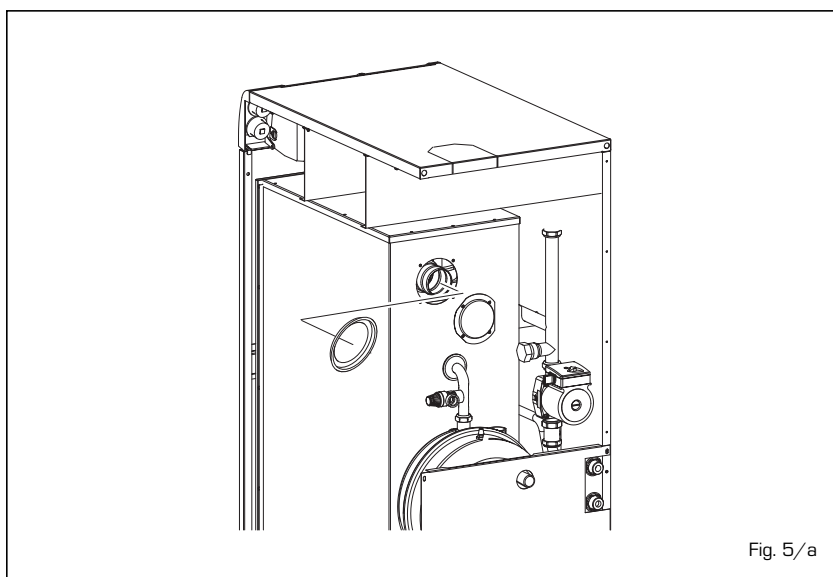


Fig. 5/a

TIPOLOGIA DI SCARICO

C12 Scarico e aspirazione a parete sottoposti alle stesse condizioni di vento.

C32 Scarico e aspirazione a tetto sottoposti alle stesse condizioni di vento.

C42 Scarico e aspirazione in canne fumarie comuni separate, ma sottoposte alle stesse condizioni di vento.

ATTENZIONE:

L'inserimento di ogni curva supplementare a 90° riduce il tratto disponibile di 0,90 metri.

L'inserimento di ogni curva supplementare a 45° riduce il tratto disponibile di 0,45 metri.

LEGENDA

- 1 Scarico coassiale cod. 8084815
- 2a Prolunga L. 1000 cod. 8096103
- 2b Prolunga L. 500 cod. 8096102
- 3 Prolunga L. 194 con prese cod. 8086908
- 4 Curva supplementare a 90° cod. 8095801
- 5 Curva a 90° con prese cod. 8085604
- 6 Tegola con snodo cod. 8091300
- 7 Terminale uscita a tetto L. 1284 cod. 8091200

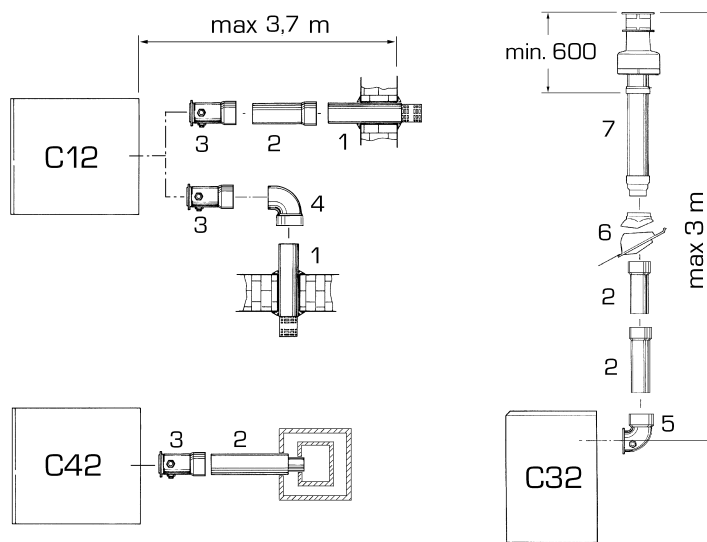


Fig. 5

2.9 INSTALLAZIONE CONDOTTI SEPARATI

Nell'installazione sarà opportuno attenersi alle disposizioni delle normative in vigore e ad alcuni consigli pratici:

- Con aspirazione diretta dall'esterno, quando il condotto ha una lunghezza superiore a 1 metro, si consiglia la coibentazione al fine di evitare, nei periodi particolarmente rigidi, formazioni di rugiada all'esterno della tubazione.
- Con condotto di scarico posto all'esterno dell'edificio, o in ambienti freddi, è necessario procedere alla coibentazione per evitare mancate partenze del bruciatore. In questi casi, occorre prevedere sulla tubazione un sistema di raccolta condensa.
- In caso di attraversamento di pareti infiammabili isolare il tratto di attraversamento del condotto scarico fumi con coppella in lana di vetro sp. 30 mm, densità 50 kg/m³.

La lunghezza massima complessiva, ottenuta sommando le lunghezze delle tubazioni di aspirazione e scarico, viene determinata dalle perdite di carico dei singoli accessori inseriti e non dovrà risultare superiore a 6,00 mm H₂O.

Nell'installazione utilizzare esclusivamente accessori originali SIME e assicurarsi che il collegamento avvenga in maniera corretta, così come indicato dalle istruzioni fornite a corredo degli accessori.

Per le perdite di carico degli accessori fare riferimento alla **Tabella 1**.

2.9.1 Kit condotti separati (fig. 6)

Il kit condotti separati cod. 8089905 viene fornito con il diaframma aspirazione che deve essere impiegato, in funzione della perdita di carico massima consentita in entrambi i condotti, come indicato in fig. 6/a.

2.9.2 Modalità di scarico

Gli schemi di fig. 7 illustrano alcuni esempi dei diversi tipi di modalità di scarico separati.

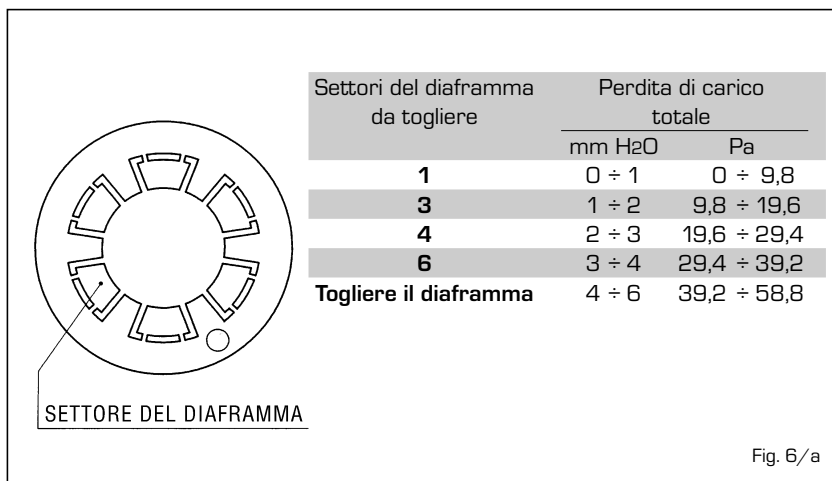
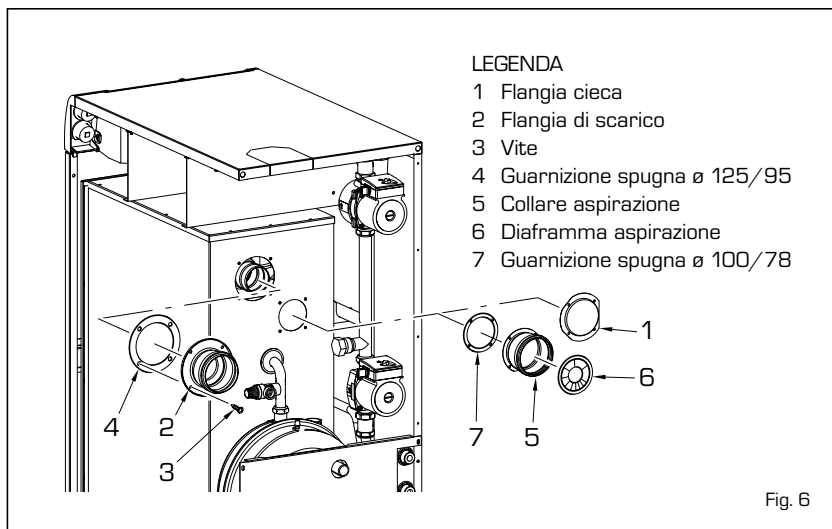
TABELLA 1

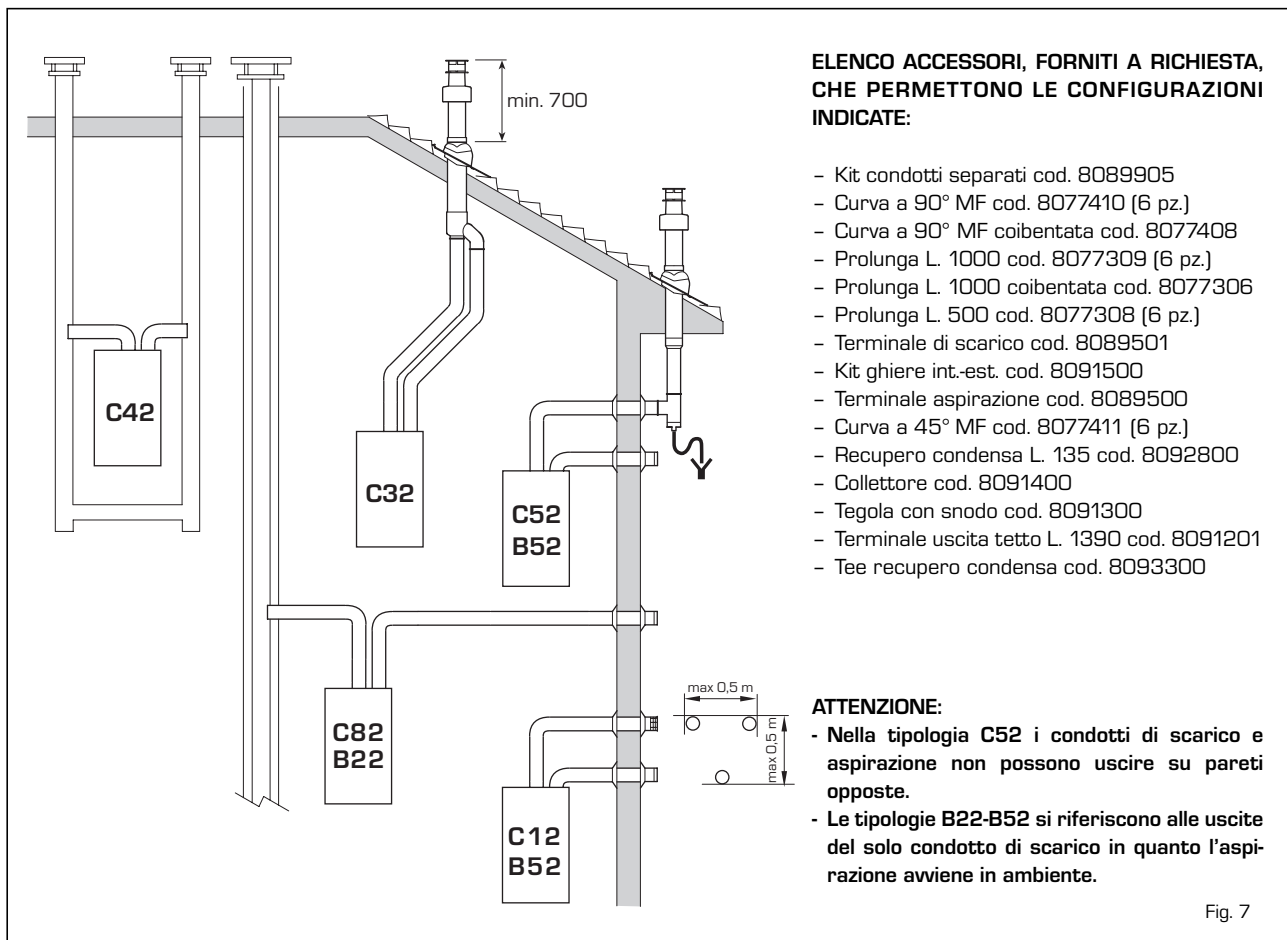
Accessori ø 80	Perdita di carico (mm H ₂ O)		
	Aspirazione	Scarico	Uscita tetto
Curva a 90° MF	0,30	0,50	-
Curva a 45° MF	0,20	0,40	-
Prolunga L. 1000 (orizzontale)	0,20	0,40	-
Prolunga L. 1000 (verticale)	0,30	0,30	-
Terminale di scarico	-	0,40	-
Terminale di aspirazione	0,10	-	-
Collettore	0,30	-	-
Terminale uscita tetto L. 1390	-	-	0,60
Tee recupero condensa	-	1,10	-

Esempio di calcolo di installazione consentita in quanto la somma delle perdite di carico dei singoli accessori inseriti è inferiore a 6,00 mm H₂O:

	Aspirazione	Scarico
6 metri tubo orizzontale ø 80 x 0,20	1,20	-
6 metri tubo orizzontale ø 80 x 0,40	-	2,40
n° 2 curve 90° ø 80 x 0,30	0,60	-
n° 2 curve 90° ø 80 x 0,50	-	1,00
n° 1 terminale ø 80	0,10	0,40
Perdita di carico totale	1,90	+ 3,80 = 5,7 mm H₂O

Con questa perdita di carico totale occorre togliere il diaframma aspirazione.





2.10 POSIZIONAMENTO TERMINALI DI SCARICO

I terminali di scarico per apparecchi a tiraggio forzato possono essere situati sulle pareti perimetrali esterne dell'e-

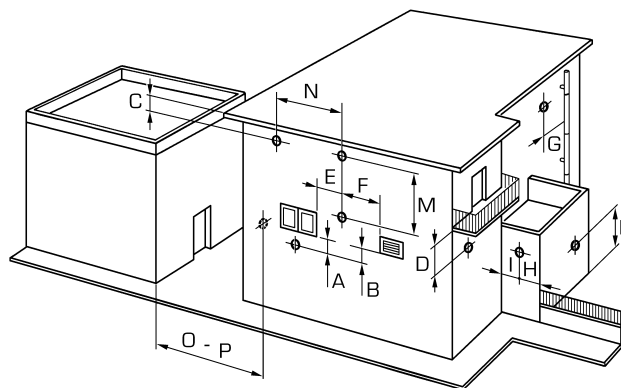
dificio. A titolo indicativo e non vincolante, riportiamo nella **Tabella 2** le distanze minime da rispettare facendo riferimento alla tipologia di un edificio come indicato in fig. 8.

Per il posizionamento dei terminali di

scarico attenersi alla norma UNI 7129/92, al DPR n. 412/93 e come modificato dal DPR n. 551/99, alle prescrizioni contenute nei regolamenti edilizi locali ed enti preposti alla salute pubblica.

TABELLA 2

Posizione del terminale	Apparecchi da 7 fino a 35 kW (distanze minime in mm)
A - sotto finestra	600
B - sotto apertura di aerazione	600
C - sotto gronda	300
D - sotto balconata [1]	300
E - da una finestra adiacente	400
F - da una apertura di aerazione adiacente	600
G - da tubazioni o scarichi verticali o orizzontali [2]	300
H - da un angolo dell'edificio	300
I - da una rientranza dell'edificio	300
L - dal suolo o da altro piano di calpestio	2500
M - fra due terminali in verticale	1500
N - fra due terminali in orizzontale	1000
O - da una superficie frontale prospiciente senza aperture o terminali	2000
P - idem, ma con apertura o terminali	3000



- 1) I terminali sotto una balconata praticabile devono essere collocati in posizione tale che il percorso totale dei fumi, dal punto di uscita degli stessi al loro sbocco dal perimetro esterno della balconata, compresa l'altezza della eventuale balaustra di protezione, non sia inferiore a 2000 mm.
- 2) Nella collocazione dei terminali, dovranno essere adottate distanze non minori di 1500 mm per la vicinanza di materiali sensibili all'azione dei prodotti della combustione (ad esempio gronde o pluviali in materiale plastico, sporti in legname, ecc.), a meno di non adottare misure schermanti nei riguardi di detti materiali.

Fig. 8

2.11 ALLACCIAMENTO ELETTRICO

La caldaia è corredata di cavo elettrico di alimentazione che, in caso di sostituzione, dovrà essere acquistato alla Sime.

L'alimentazione dovrà essere effettuata con tensione monofase 230V-50

Hz attraverso un interruttore generale protetto da fusibili, con distanza tra i contatti di almeno 3 mm.

Il termostato ambiente da utilizzare deve essere solamente di classe II in conformità alla norma EN 60730.1.

NOTA: L'apparecchio deve essere col-

legato a un efficace impianto di messa a terra. La SIME declina qualsiasi responsabilità per danni a persone o cose derivanti dalla mancata messa a terra della caldaia.

Prima di effettuare qualsiasi operazione sul quadro elettrico disinserire l'alimentazione elettrica.

2.11.1 Schema elettrico

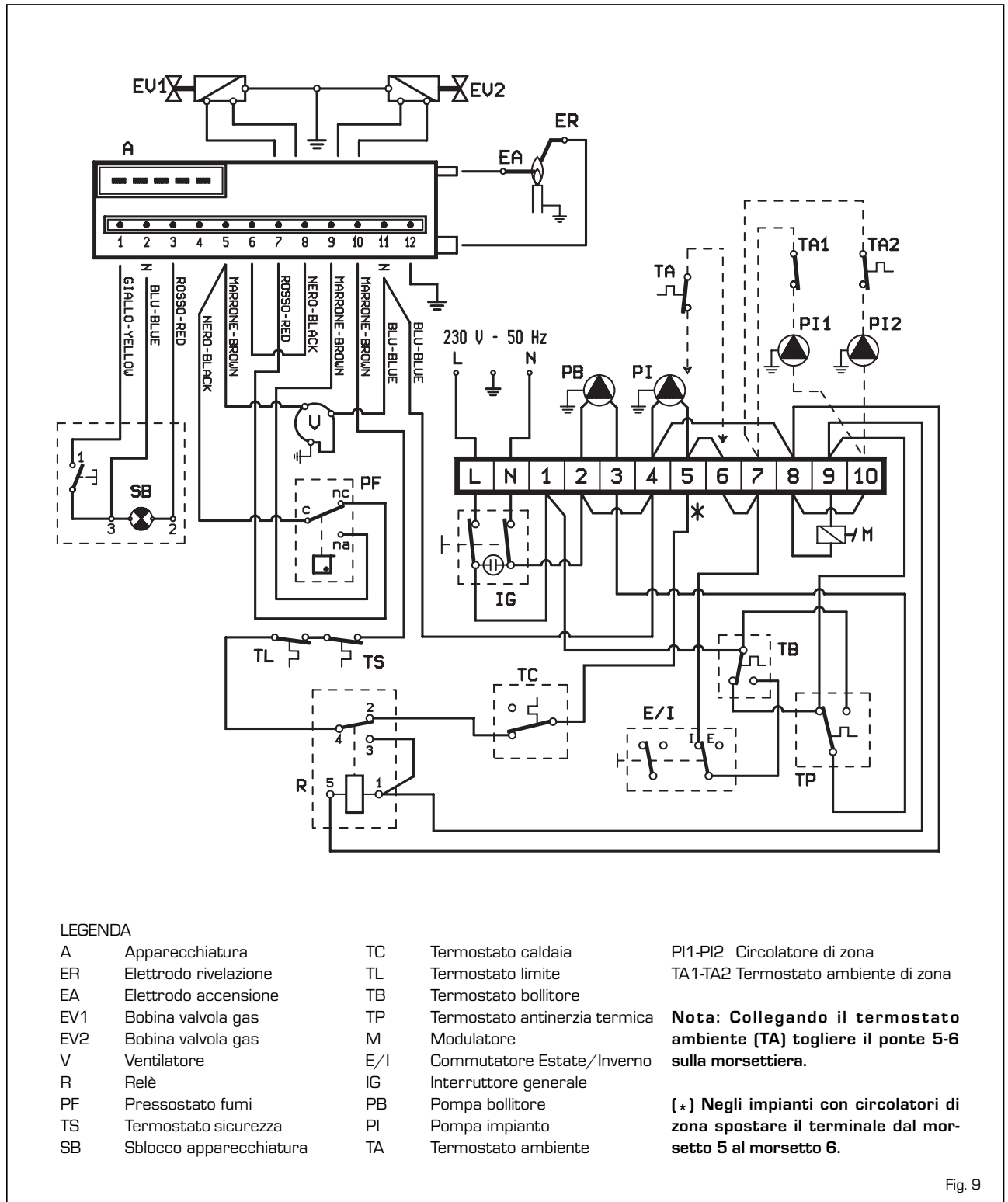


Fig. 9

3 CARATTERISTICHE

3.1 APPARECCHIATURA ELETTRONICA

La caldaia è fornita con apparecchiatura elettronica modello HONEYWELL S4565C. L'accensione e rilevazione di fiamma è controllata da due elettrodi che garantiscono la massima sicurezza con tempi di intervento, per spegnimenti accidentali o mancanza gas, entro un secondo (fig. 10).

3.1.1 Ciclo di funzionamento

L'accensione del bruciatore avviene normalmente entro 2 o 3 secondi. Si potranno manifestare mancate accensioni con conseguente attivazione del segnale di blocco dell'apparecchiatura che possiamo così riassumere:

- Mancanza di gas

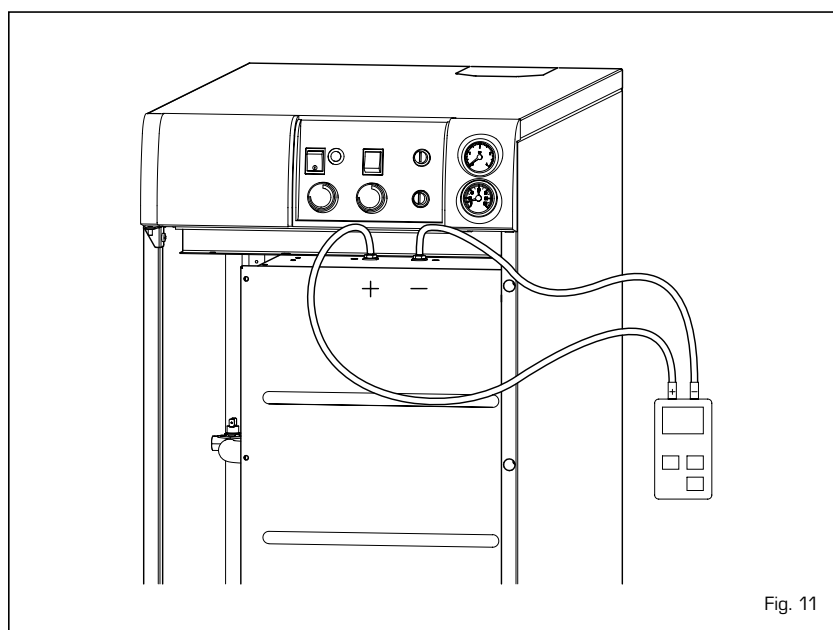
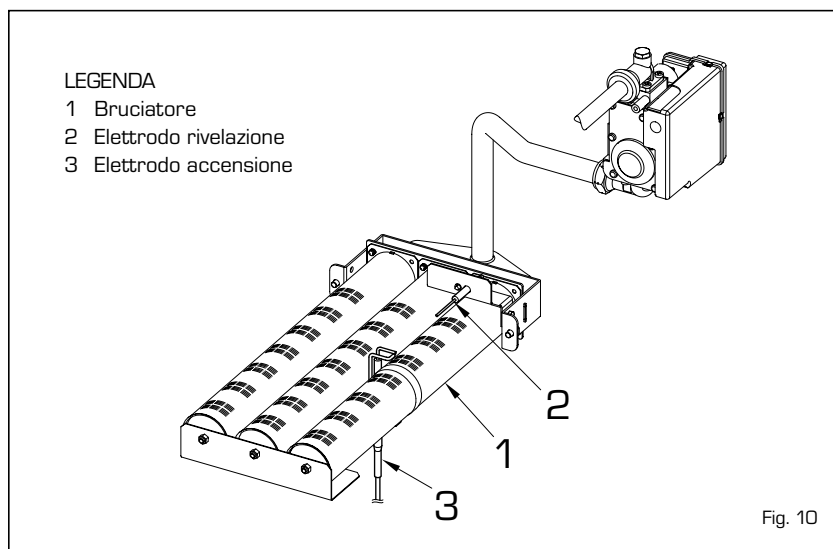
L'apparecchiatura effettua regolarmente il ciclo inviando tensione sull'elettrodo di accensione che persiste nella scarica per 10 sec. max, non verificandosi l'accensione del bruciatore l'apparecchiatura va in blocco. Si può manifestare alla prima accensione o dopo lunghi periodi di inattività con presenza d'aria nella tubazione. Può essere causata dal rubinetto gas chiuso o da una delle bobine della valvola che presenta l'avvolgimento interrotto non consentendone l'apertura.

- L'elettrodo di accensione non emette la scarica

Nella caldaia si nota solamente l'apertura del gas al bruciatore, trascorsi 10 sec. l'apparecchiatura va in blocco. Può essere causato dal fatto che il cavo dell'elettrodo risulta interrotto o non è ben fissato al morsetto dell'apparecchiatura; oppure l'apparecchiatura ha il trasformatore bruciato.

- Non c'è rivelazione di fiamma

Dal momento dell'accensione si nota la scarica continua dell'elettrodo nonostante il bruciatore risulti acceso. Trascorsi 10 sec. cessa la scarica, si spegne il bruciatore e si accende la spia di blocco dell'apparecchiatura. Si manifesta nel caso in cui non è stata rispettata la posizione di fase e neutro sulla morsettiere. Il cavo dell'elettrodo di rivelazione è interrotto o l'elettrodo stesso è a massa; l'elettrodo è fortemente usurato, è necessario sostituirlo. L'apparecchiatura è difettosa.



Per mancanza improvvisa di tensione si ha l'arresto immediato del bruciatore, al ripristino della tensione la caldaia si rimetterà automaticamente in funzione.

3.1.2 Ciclo di lavoro

Ad ogni avviamento il programmatore effettua un'autoverifica che, in caso di guasto o segnale di fiamma parassita, impedisce l'avviamento del programmatore. Si ha il mancato avviamento del programmatore anche nel caso in cui il pressostato aria non sia nella posizione di assenza ventilazione.

3.2 PRESSOSTATO FUMI (fig. 11)

Il pressostato a taratura fissa (4,7-5,7

mm H₂O) è in grado di garantire la funzionalità della caldaia anche con tubazioni di aspirazione e scarico al limite massimo di lunghezza consentita.

Il valore di segnale al pressostato viene misurato con un manometro differenziale collegato alle prese pressione positiva e negativa poste sulla camera stagna.

3.3 TERMOSTATO ANTINERZIA TERMICA (fig. 12)

Il termostato antinerzia ha lo scopo di rimettere in funzione la pompa bollitore quando la caldaia raggiunge la temperatura di 90°C, scaricando l'eccesso di temperatura dovuto ad inerzia termica del corpo ghisa verso il bollitore.

IT

ES

PT

FR

BE

IT

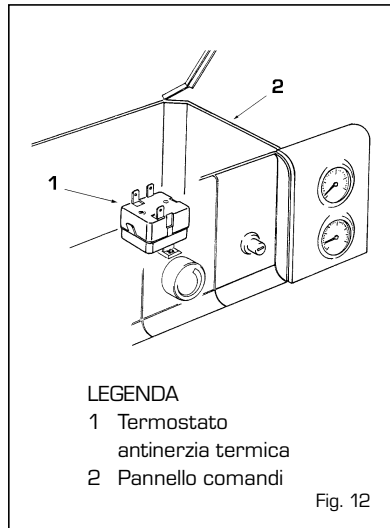
ES

PT

FR

BE

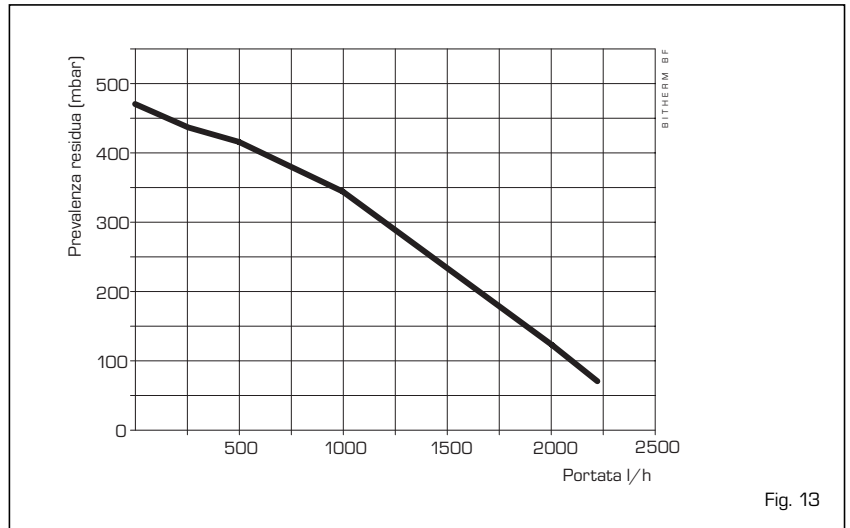
Il circolatore automaticamente smetterà di funzionare non appena la temperatura della caldaia sarà scesa sotto i 90°C.



3.4 PREVALENZA DISPONIBILE ALL'IMPIANTO

La prevalenza residua per l'impianto

di riscaldamento è rappresentata, in funzione della portata, dal grafico di fig. 13.



4 USO E MANUTENZIONE

4.1 PRODUZIONE ACQUA CALDA SANITARIA

La preparazione dell'acqua calda sanitaria è garantita da un bollitore in acciaio vetroporcellanato ad accumulo rapido corredato di anodo di magnesio a protezione del bollitore e flangia di ispezione per il controllo e la pulizia.

L'anodo di magnesio dovrà essere controllato periodicamente e sostituito qualora risulti consumato, pena la decadenza della garanzia del bollitore.

È consigliabile porre all'entrata dell'acqua sanitaria bollitore una saracinesca che, oltre alla chiusura totale, può consentire di regolare la portata al prelievo.

NOTA: Qualora la caldaia non produca l'acqua calda sanitaria accertarsi che l'aria sia stata opportunamente sfogata dagli sfiati manuali dopo aver spento l'interruttore generale.

4.2 VALVOLA GAS (fig. 14)

La caldaia è prodotta di serie con valvola gas modello HONEYWELL VK 4105Q. La taratura della pressione gas viene effettuata dalla SIME in linea di produzione e prevede la potenza

minima riscaldamento a 23,2 kW e la potenza massima riscaldamento/sanitario a 31,0 kW.

Per facilitare la ricerca di adeguamento potenza riscaldamento, qualora si rendesse necessaria la variazione della pressione gas, sono disponibili i diagrammi pressione/potenza resa per G20 e G30/G31 (fig. 16).

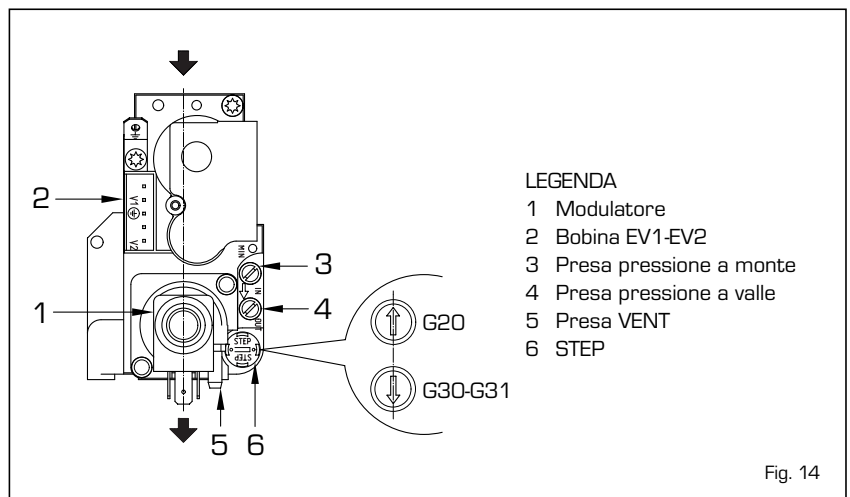
Tale operazione dovrà necessariamente essere eseguita da personale autorizzato, pena la decadenza della garanzia. Effettuata la variazione

delle pressioni di lavoro sigillare i regolatori.

Nel procedere alla taratura delle pressioni è necessario seguire un ordine prestabilito regolando prima la MINIMA poi la MASSIMA.

4.2.1 Regolazione pressione minima e massima (fig. 15)

Per la taratura della pressione minima procedere nel seguente modo:



- Collegare il manometro differenziale come indicato in fig. 14/a.
- Disinserire l'alimentazione e togliere il cappuccio in plastica (3) del modulatore.
- Porre la manopola del termostato bollitore sul valore massimo.
- Accendere la caldaia ed aprire il rubinetto acqua calda sanitaria.
- Ruotare la vite (2) ricercando il valore della pressione minima come indicato in **Tabella 3**: per ridurre la pressione girare la vite in senso antiorario, per aumentare la pressione girare la vite in senso orario.
- Spegner e riaccendere più volte la caldaia mantenendo sempre aperto il rubinetto acqua calda sanitaria e verificare che la pressione corrisponda ai valori indicati in **Tabella 3**.
- Reinserrire l'alimentazione elettrica sul modulatore.

Dopo aver effettuato la regolazione della pressione minima, procedere alla taratura della pressione massima:

- Con la manopola del termostato bollitore sul valore massimo, il rubinetto acqua calda sanitaria aperto e il bruciatore acceso, ruotare la vite (1) ricercando il valore della pressione massima indicata in **Tabella 3**: per ridurre la pressione girare la vite in senso antiorario, per aumentare la pressione girare la vite in senso orario.
- Accendere e spegnere più volte la caldaia mantenendo sempre aperto il rubinetto acqua calda e verificare che la pressione corrisponda ai valori indicati in **Tabella 3**.

4.3 TRASFORMAZIONE AD ALTRO GAS

Per il funzionamento a gas butano (G30) o propano (G31) viene fornito un kit con l'occorrente per la trasformazione. Per passare da un gas all'altro eseguire le seguenti operazioni:

- Chiudere il rubinetto gas
- Sostituire gli ugelli principali e le rondelle in alluminio \varnothing 10 forniti nel kit (per eseguire questa operazione usare una chiave 12).
- **Variare il livello di pressione all'accensione (STEP) della valvola gas posizionando l'indice della vite, a seconda del tipo di gas, come riportato in fig. 14.**
- Per la taratura dei valori di pressione gas massima e minima attenersi a quanto specificato al punto 4.2.1. Effettuata la variazioni delle pressio-

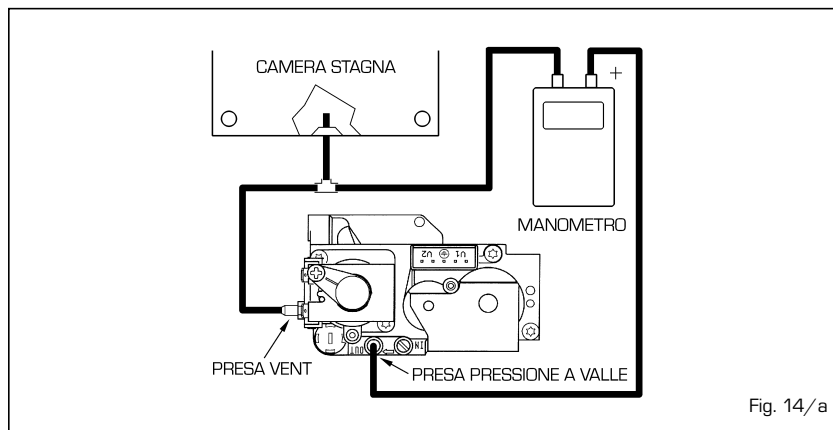


Fig. 14/a

TABELLA 3

Tipo di gas	Pressione max bruciatore mbar	Pressione min. bruciatore mbar
Metano (G20)	12,0	7,1
Butano (G30)	28,1	17,8
Propano (G31)	35,9	23,3

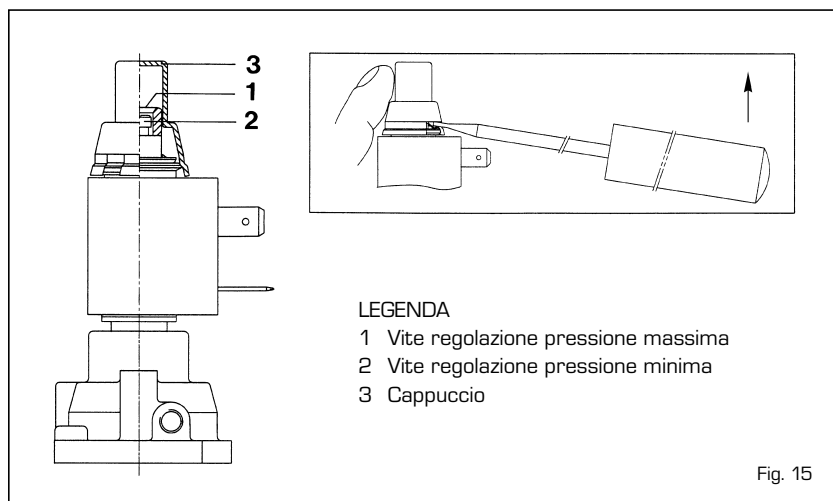


Fig. 15

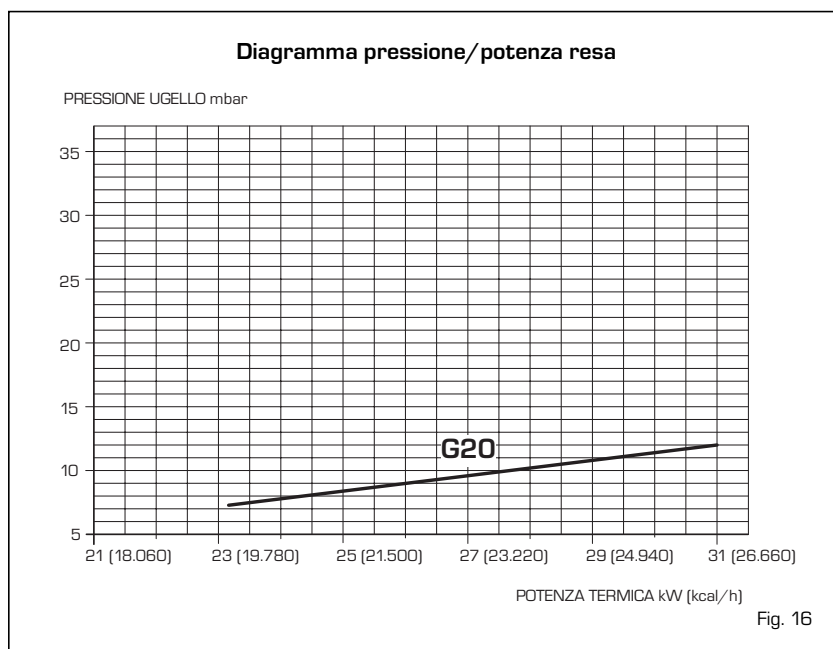


Fig. 16

- ni di lavoro sigillare i regolatori.
- Ad operazioni ultimate applicare l'etichetta indicante la predisposizione gas fornita nel kit.

NOTA: Nel montare i componenti tolti sostituire le guarnizioni gas e, dopo il montaggio, collaudare a tenuta tutte le connessioni gas usando acqua saponata o appositi prodotti, evitando l'impiego di fiamme libere. La trasformazione gas deve essere effettuata da personale autorizzato.

4.4 PULIZIA E MANUTENZIONE

La manutenzione programmata del generatore va effettuata annualmente da personale qualificato come previsto dal DPR 26 agosto 1993 n°412. Si tratterà normalmente di effettuare le seguenti operazioni:

- Pulizia degli interstizi del corpo caldaia agendo dall'alto verso il basso con apposito scovolo.
- Pulizia del bruciatore principale e rimozione incrostazioni dagli elettrodi.
- Controllo del sistema di evacuazione dei prodotti della combustione.
- Controllo accensione, spegnimento e funzionamento dell'apparecchio.
- Dopo il montaggio, tutte le connessioni gas devono essere collaudate a tenuta usando acqua saponata o appositi prodotti, evitando l'uso di fiamme libere.

4.5 INCONVENIENTI DI FUNZIONAMENTO

Il bruciatore principale non parte né in prelievo sanitario né in riscaldamento.

- Controllare se arriva tensione all'azionatore della valvola gas; verificarne il funzionamento ed eventualmente sostituirlo.
- Controllare il funzionamento del termostato limite e del pressostato fumi.
- Il ventilatore funziona ma ad un numero di giri ridotto non attivando il pressostato fumi; provvedere alla sostituzione.

Il bruciatore principale brucia male: fiamme troppo alte, fiamme gialle.

- Controllare che la pressione del gas al bruciatore sia regolare.
- Controllare che i bruciatori siano puliti.

La caldaia funziona sia in sanitario che al riscaldamento alla potenza massima.

- Controllare il valore di taratura della pressione riscaldamento.
- Controllare che la bobina montata sulla valvola non sia interrotta, eventualmente sostituirla.

I radiatori si riscaldano anche in estate.

- Il commutatore estate/inverno è in posizione inverno, spostarlo in posizione estate.
- Controllare che non ci siano impurità sulla sede della valvola di ritegno.
- La valvola di ritegno è difettosa, provvedere alla sostituzione.
- Montare una valvola di ritegno sulla tubazione di ritorno impianto.

I radiatori in inverno non si riscaldano.

- Il commutatore estate/inverno è in posizione estate, spostarlo in posizione inverno.
- Il cronotermostato è regolato troppo basso o necessita sostituirlo in quanto difettoso.
- I collegamenti elettrici del cronotermostato non sono corretti.
- La pompa di circolazione impianto è bloccata, provvedere allo sblocco.
- Il termostato bollitore è difettoso in quanto non commuta il contatto, sostituirlo.

Il circolatore bollitore è spesso in funzione malgrado non venga prelevata acqua sanitaria.

- Controllare che il termostato antinerzia termica sia regolato a 90°C.
- Sostituire il termostato antinerzia perché starato.

La caldaia non produce acqua calda sanitaria o ne produce poca.

- Accertarsi che l'aria sia stata opportunamente sfogata, eventual-

mente agire sugli sfiati manuali.

- Il termostato bollitore interviene in ritardo durante la fase prelievo, causa calcare formatosi sulla parte esterna del pozzetto termostato o lo stesso è starato e necessita sostituirlo.
- Controllare che il circolatore bollitore non risulti bloccato.
- Il circolatore è bruciato, provvedere alla sostituzione.

La valvola di sicurezza della caldaia interviene di frequente.

- Controllare che la pressione di caricamento a freddo dell'impianto non sia troppo elevata, attenersi ai valori consigliati.
- Controllare che la valvola di sicurezza non sia starata, eventualmente sostituirla.
- Controllare la pressione di pregonfiaggio del vaso espansione.
- Sostituire il vaso espansione.

La valvola di sicurezza bollitore interviene di frequente.

- Controllare la pressione di rete, qualora risulti elevata provvedere all'installazione di un riduttore di pressione.

La caldaia funziona ma non aumenta la temperatura.

- Controllare che il consumo del gas non sia inferiore al previsto.
- Controllare che la caldaia sia pulita.
- Controllare che la caldaia sia proporzionata all'impianto.

Il ventilatore funziona ma non parte il bruciatore.

- Controllare ed eventualmente disostruire i tubetti di collegamento del pressostato fumi da impurità o condensa.
- Necessita ritarare, o meglio ancora sostituire, il pressostato fumi con uno nuovo tarato di fabbrica.

Il ventilatore non parte.

- Controllare se ai terminali del motorino dell'attivatore c'è tensione.
- Il motorino ha l'avvolgimento elettrico bruciato, necessita sostituirlo.

AVVERTENZE

- In caso di guasto e/o cattivo funzionamento dell'apparecchio, disattivarlo, astenendosi da qualsiasi tentativo di riparazione o d'intervento diretto. Rivolgersi esclusivamente al Servizio Tecnico Autorizzato di zona.
- L'installazione della caldaia e qualsiasi altro intervento di assistenza e di manutenzione devono essere eseguiti da personale qualificato secondo le indicazioni della legge 05/03/90 n.46 ed in conformità alle norme UNI-CIG 7129 e 7131 ed aggiornamenti. E' assolutamente vietato manomettere i dispositivi sigillati dal costruttore.
- Vietare l'uso dell'apparecchio ai bambini ed agli inesperti. Non toccare la porta della camera di combustione ed il vetro dello spioncino a causa delle elevate temperature raggiungibili.
- Il costruttore non è considerato responsabile per eventuali danni derivanti da usi impropri dell'apparecchio.

ACCENSIONE E FUNZIONAMENTO

ACCENSIONE CALDAIA (fig. 17)

Aprire il rubinetto del gas e, per accendere la caldaia, premere l'interruttore generale (1). Scegliere la posizione sul commutatore Estate/Inverno (3).

- Con il commutatore in posizione (ESTATE) la caldaia funziona in fase sanitario.
- Con il commutatore in posizione (INVERNO) la caldaia funziona sia in fase sanitario che riscaldamento ambiente. Sarà l'intervento del cronotermostato ad arrestare il funzionamento della caldaia.

REGOLAZIONE TEMPERATURE (fig. 17)

- La regolazione della temperatura riscaldamento si effettua sul termostato (9) con campo di regolazione da 45 a 85°C. Il valore impostato si controlla sul termometro (6). Per garantire un rendimento sempre ottimale del generatore si consiglia di non scendere al di sotto di una temperatura minima di 60°C.
- La regolazione della temperatura

acqua sanitaria si effettua sul termostato (8) con campo di regolazione da 40 a 60°C.

SBLOCCO APPARECCHIATURA (fig. 17)

Nel caso di mancata accensione del bruciatore si accende la spia rossa del pulsante di sblocco (2). Premere il pulsante di sblocco perché la caldaia si rimetta automaticamente in funzione.

Questa operazione potrà essere ripetuta 2-3 volte massimo ed in caso di insuccesso far intervenire il Servizio Tecnico Autorizzato.

SPEGNIMENTO CALDAIA (fig. 17)

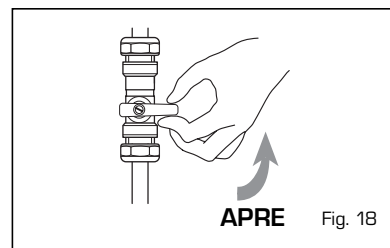
Per spegnere la caldaia azionare l'interruttore generale (1).

Nel caso di un prolungato periodo di non utilizzo dell'apparecchio si consiglia di togliere tensione elettrica, chiudere il rubinetto del gas e se sono previste basse temperature, svuotare la caldaia e l'impianto idraulico per

evitare la rottura delle tubazioni a causa del congelamento dell'acqua.

RIEMPIMENTO IMPIANTO

Verificare periodicamente che l'idrometro (5 fig. 17) abbia valori di pressione compresi tra 1-1,2 bar. Se la pressione è inferiore ad 1 bar ripristinarla agendo sul rubinetto di carico (fig. 18). A riempimento avvenuto chiudere il rubinetto di carico.

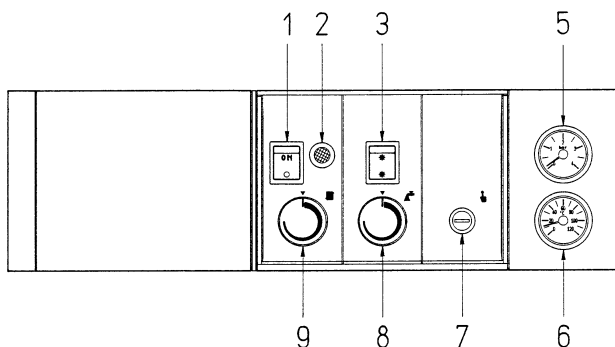


TRASFORMAZIONE GAS

Nel caso si renda necessaria la trasformazione ad un gas diverso da quello per il quale la caldaia è stata prodotta, rivolgersi esclusivamente al personale tecnico autorizzato SIME.

PULIZIA E MANUTENZIONE

È obbligatorio effettuare, alla fine della stagione di riscaldamento, la pulizia e un controllo alla caldaia in ottemperanza al DPR 26 agosto 1993 n°412. **La manutenzione ed il controllo delle apparecchiature e dei sistemi di sicurezza dovrà essere effettuata esclusivamente da personale tecnico autorizzato, richiedendola nel periodo aprile-settembre. La caldaia è corredata di cavo elettrico di alimentazione che, in caso di sostituzione, dovrà essere acquistato alla Sime.**



LEGENDA

- | | |
|------------------------------|------------------------|
| 1 Interruttore generale | 6 Termometro |
| 2 Sblocco apparecchiatura | 7 Termostato sicurezza |
| 3 Commutatore Estate/Inverno | 8 Termostato bollitore |
| 5 Idrometro | 9 Termostato caldaia |

Fig. 17

GARANZIA CONVENZIONALE

1. CONDIZIONI DI GARANZIA

- La garanzia convenzionale, fornita da Fonderie Sime SpA attraverso i propri Centri Assistenza Autorizzati, oltre a garantire i diritti previsti dalla garanzia legale secondo la direttiva 44/99 CE, offre all'Utente la possibilità di usufruire di ulteriori vantaggi inclusa la verifica iniziale gratuita dell'apparecchio.
- La garanzia convenzionale ha validità **24 mesi** dalla compilazione del presente documento da parte del Centro Assistenza Autorizzato; copre i difetti originali di fabbricazione e non conformità dell'apparecchio con la sostituzione o riparazione, a titolo gratuito, delle parti difettose o, se necessario, con la sostituzione dell'apparecchio qualora più interventi, per il medesimo difetto, abbiano avuto esito negativo.
- La garanzia convenzionale dà inoltre diritto all'Utente di usufruire di un prolungamento di 12 mesi di garanzia specificatamente per gli elementi di ghisa e scambiatori acqua/gas, con il solo addebito delle spese necessarie per l'intervento.
- Le parti e i componenti sostituiti in garanzia sono di esclusiva proprietà della Fonderie Sime SpA, alla quale devono essere restituiti dal Centro Assistenza Autorizzato, senza ulteriori danni. Le parti danneggiate o manomesse, malgrado difettose, non saranno riconosciute in garanzia.
- La sostituzione o riparazione di parti, incluso il cambio dell'apparecchio, non modificano in alcun modo la data di decorrenza e la durata della garanzia.

2. VALIDITÀ DELLA GARANZIA

- La garanzia convenzionale di **24 mesi**, fornita da Fonderie Sime SpA, decorre dalla verifica iniziale effettuata dal Centro Assistenza Autorizzato, a condizione che sia richiesta entro 30 giorni dall'installazione dell'apparecchio.
- In mancanza della verifica iniziale da parte del Centro Assistenza Autorizzato, l'Utente potrà ugualmente usufruire della garanzia di **24 mesi** con decorrenza dalla data d'acquisto dell'apparecchio, purché sia documentata da fattura, scontrino o altro documento fiscale.
- La garanzia è valida a condizione che siano rispettate le istruzioni d'uso e manutenzione a corredo dell'apparecchio, e che l'installazione sia eseguita nel rispetto delle norme e leggi vigenti.
- La presente garanzia ha validità solamente per gli apparecchi installati nel territorio della Repubblica Italiana.

3. ISTRUZIONI PER RENDERE OPERANTE LA GARANZIA

- Richiedere al Centro Assistenza Autorizzato più vicino la verifica iniziale dell'apparecchio.
- Il certificato dovrà essere compilato in modo chiaro e leggibile, e l'Utente dovrà apporre la propria firma per accettazione.
- L'Utente dovrà conservare la propria copia da esibire al Centro Assistenza Autorizzato in caso di necessità, oppure, nel caso non sia stata effettuata la verifica iniziale, dovrà esi-

bire la documentazione fiscale rilasciata all'acquisto dell'apparecchio.

- Per le caldaie a gasolio (esclusi i gruppi termici) e scaldabagni gas, non è prevista la verifica iniziale gratuita. L'Utente, per rendere operante la garanzia, dovrà compilare il certificato e inviare la prima copia, con l'apposita busta, a Fonderie Sime SpA entro 8 giorni dall'installazione. Oppure, dovrà esibire al Centro Assistenza Autorizzato un documento fiscale che attesti la data d'acquisto dell'apparecchio.
- Qualora il certificato non risulti compilato dal Centro Assistenza Autorizzato o l'Utente non sia in grado di esibire la documentazione fiscale che ne attesti la data d'acquisto, la garanzia è da considerarsi decaduta.

4. ESCLUSIONE DALLA GARANZIA

- Sono esclusi dalla garanzia i difetti e i danni all'apparecchio causati da:
 - mancata manutenzione periodica prevista per Legge, manomissioni o interventi effettuati da personale non abilitato.
 - formazioni di depositi calcarei o altre incrostazioni per mancato o non corretto trattamento dell'acqua di alimentazione.
 - mancato rispetto delle norme nella realizzazione degli impianti elettrico, idraulico e di erogazione del combustibile, e delle istruzioni riportate nella documentazione a corredo dell'apparecchio.
 - operazioni di trasporto, mancanza acqua, gelo, incendio, furto, fulmini, atti vandalici, corrosioni, condense, aggressività dell'acqua, trattamenti disincrostanti condotti male, fanghi, inefficienza di camini e scarichi, forzata sospensione del funzionamento dell'apparecchio, uso improprio dell'apparecchio, installazioni in locali non idonei e usura anodi di magnesio.

5. PRESTAZIONI FUORI GARANZIA

- Trascorsi i termini di durata della garanzia, l'assistenza sarà effettuata addebitando all'Utente le eventuali parti sostituite e tutte le spese di manodopera, viaggio, trasferta del personale e trasporto dei materiali sulla base delle tariffe in vigore.
- La manutenzione annuale prevista per Legge non rientra nella garanzia.

6. RESPONSABILITÀ

- La verifica iniziale del Centro Assistenza Autorizzato non è estesa all'impianto termico, nè può essere assimilata al collaudo, verifiche ed interventi sul medesimo che sono di competenza dell'installatore.
- Nessuna responsabilità è da attribuirsi al Centro Assistenza Autorizzato per inconvenienti derivanti da un'installazione non conforme alle norme e leggi vigenti, e alle prescrizioni riportate nel manuale d'uso dell'apparecchio.



VENETO

VENEZIA

Venezia	Frattini G. e C.	041 912453
Chioggia	Zambonin Guerrino	041 491400
Lido Venezia	Rasa Massimiliano	041 2760305
Mestre	Vighesso Service	041 914296
Noventa di Piave	Pivetta Giovanni	0421 658088
Oriago	Giurin Italo	041 472367
Portogruaro	Vit Stefano	0421 72872
Portogruaro	Teamcalor	0421 274013
S. Donà di Piave	Due Erre	0421 480686
S. Pietro di Strà	Desiderà Giampaolo	049 503827
Jesolo	Tecnositem	0421 953222

BELLUNO

Colle S. Lucia	Bernardi Benno	348 6007957
Cortina D'Ampezzo	Barbato Lucio	0436 2298
Feltre	David Mario	0439 305065
Pieve di Cadore	De Biasi	0435 32328
Ponte nelle Alpi	Tecno Assistance	0437 999362

PADOVA

Padova	Duò s.r.l.	049 8962878
Correzzola	Maistrello Gianni	049 5808009
Galliera Veneta	Climatex	349 4268237
Legnaro	Paccagnella Mauro	049 8961332
Monselice	F.lli Furlan	0429 778250
Montagnana	Zanier Claudio	0442 21163

ROVIGO

Rovigo	Calorclima	0425 471584
Adria	Calorterm	0426 23415
Badia Polesine	Vertuan Franco	0425 590110
Fiesso Umbertiano	Zambonini Paolo	0425 754150
Porto Viro	Tecnoclimap	0426 322172
Sariano di Trecenta	Service Calor	0425 712212

TREVISO

Vittorio Veneto	Della Libera Renzo	0438 59467
Montebelluna	Clima Service	0348 7480059
Oderzo	Thermo Confort	0422 710660
Pieve Soligo	Falcade Fabrizio	0438 840431
Preganziol	Fiorotto Stefano	0422 331039
Ramon di Loria	Sbrissa Renzo	0423 485059
S. Lucia di Piave	Samogin Egidio	0438 701675
Tarzo	Rosso e Blu	0438 925077
Valdobbiadene	Pillon Luigi	0423 975602

VERONA

Verona	Marangoni Nadir	045 8868132
Verona	A.G.	045 8105012
Castel d'Azzano	Tecnoidraulica	045 8520839
Garda	Dorizzi Michele	045 6270053
Lavagno	Termoclima	045 983148
Legnago	De Togni Stefano	0442 20327
Legnago	Zanier Claudio	0442 21163
S. Stefano Zimella	Palazzin Giuliano	0442 490398
S. Ambr. Valpolicella	Fontana Assistenza	045 6861936

VICENZA

Vicenza	Climax	0444 511349
Arzignano	Pegoraro Mario	0444 671433
Barbarano Vicentino	R.D. di Rigon	0444 776148
Bassano del Grappa	Gianello Stefano	0444 657323
Marano Vicentino	A.D.M.	0445 623208
Noventa Vicentina	Furlan Service	0444 787842
Sandrigo	Gianello Alessandro	0444 657323
Sandrigo	GR Savio	0444 659098
Thiene - Valdagno	Girofletti Luca	0445 381109
Valdagno	Climart	0445 412749

FRIULI VENEZIA GIULIA

TRIESTE

Trieste	Priore Riccardo	040 638269
---------	-----------------	------------

GORIZIA

Monfalcone	Termot. Bartolotti	0481 412500
------------	--------------------	-------------

PORDENONE

Pordenone	Elettr. Cavasotto	0434 522989
Bannia di Fiume Vto	O.A.B. impianti	0434 560077
Casazza della Delizia	Gas Tecnica	0434 867475
Cordenons	Raffin Mario	0434 580091
S. Vito Tag./to	Montico Silvano	0434 833211

UDINE

Udine	I.M. di Iob	0432 281017
Cervignano D. Friuli	Catto Renato	0431 35478
Codroipo	Mucignato Raffaele	333 9495583
Latisana	Vidal Firmino	0431 50858
S. Giorgio Nogaro	Technical	0431 65818
San Daniele	Not. Gianpietro	0432 954406

TRENTINO ALTO ADIGE

TRENTO

Trento	Eurogas di Bortoli	0461 920277
Trento	Zuccolo Luciano	0461 820385
Ala	Termomax	0464 670629
Borgo Valsugana	Borgogno Fabio	0461 751145
Cavareno	General Service	0463 830113

Gardolo	Energia 2000	0461 961880
Pieve di Bono	Armani Ivan	0465 674737
Riva del Garda	Grottolo Lucillo	0464 554735

LOMBARDIA

MILANO

Milano	La Termo Impianti	02 27000666
Bovisio Masciago	S.A.T.I.	0362 593621
Cesano Maderno	Biassoni Massimo	0362 552796
Paderno Dugnano	S.M.	02 99049998
Pogliano M.se	Gastecnica Peruzzo	02 9342121
Rozzano (MI città)	Meroni F.lli	02 90400677
Vimercate	Savastano Matteo	039 6080341

BERGAMO

Bergamo	Tecno Gas	035 403147
Bonate Sopra	Mangili Lorenzo	035 991789
Costa Volpino	SACR	035 970240
Lefte	Termoconfort	035 727472
Treviglio	Belloni Umberto	0363 304693

BRESCIA

Brescia	Atri	030 320235
Gussago	C.M.C.	030 2522018
Remedello	Facchinetti e Carrara	030 957223
Sonico	Bazzana Carmelo	0364 75344

COMO

Como	Pool Clima 9002	031 3306832
Como	S.T.A.C.	031 482848
Canzo	Lario Impianti	031 683571
Olgiate Comasco	Comoclima	031 947517

CREMONA

Gerre de' Caprioli	Ajelli Riccardo	0372 430226
Madignano	Cavalli Lorenzo	0373 485248
Mandello del Lario	M.C. Service	0341 700247
Romanengo	Fortini Davide	0373 72416

LECCO

Merate	Ass. Termica	039 9906538
--------	--------------	-------------

LODI

Lodi	Termoservice	0371 610465
Lodi	Teknoservice	0373 789718

MANTOVA

Mantova	Ravanini Marco	0376 390547
Castigl. Stiviere	Andreasi Bassi Guido	0376 672554
Castigl. Stiviere	S.O.S. Casa	0376 638486
Commessaggio	Somenzi Mirco	0376 98251
Felonica Po	Romanini Loris	0386 916055
Gazoldo degli Ippoliti	Franzoni Bruno	0376 657727
Guidizzolo	Gottardi Marco	0376 819268
Marmirolo	Clima World	0376 460323
Poggio Rusco	Zapparoni William	0386 51457
Porto Mantovano	Clima Service	0376 390109
Roverbella	Calor Clima	0376 691123
S. Giorgio	Rigon Luca	0376 372013
S. Silvestro Curtatone	Longhi Gilberto e C.	0376 47026
Suzzara	Franzini Mario	0376 533713
Villimpenta	Eredi Polettini	0376 667241

PAVIA

Pavia	Ferrari s.r.l.	0382 423306
Gambolò	Carnevale Secondino	0381 939431

VARESE

Carnago	C.T.A. di Perotta	0331 981263
Casorate Sempione	Bernardi Giuliano	0331 295177
Cassano Magnago	Service Point	0331 200976
Gazzada Schianno	C.S.T. Pastrello	0332 461160
Induno Olona	Gandini Guido	0332 201602
Induno Olona	SAGI	0332 202862
Luino	Ceruti Valerio	0332 530294
Sesto Calende	Calor Sistem	0322 45407
Tradate	Baldina Luciano	0331 840400

PIEMONTE

TORINO

Torino	AC di Curto	800312060
Torino	D'Elia Service	011 8121414
Borgofranco D'Ivrea	R.V. di Vangelisti	0125 751722
Bosconero	PF di Pericoli	011 9886881
Ivrea	Sardino Adriano	0125 49531
Leini	R.T.I. di Gugliermirina	011 9981037
None	Tecnica gas	011 9864533
Orbassano	C.G. di Correggia	011 9015529
Settimo Torinese	M.G.E. Tecnoservice	011 9137267
Venaria Reale	M.B.M. di Bonato	011 4520245
Villar Perosa	Gabutti Silvano	0121 315564

ALESSANDRIA

Acqui Terme	Punto Service	0144 323314
Bosco Marengo	Bertin Dim. Assist.	0131 289739
Castelnuovo Bormida	Elettro Gas	0144 714745
Novi Ligure	Pittaluga Pierpaolo	0143 323071
Tortona	Poggi Service	0131 813615

AOSTA

Issogne	Boretazz Stefano	0125 920718
---------	------------------	-------------

ASTI

Asti	Fars	0141 4703334
Asti	Appendino Roberto	0141 436426

BIELLA

Biella	Bertuzzi Adolfo	015 2573980
Biella	Fasoletti Gabriele	015 402642

CUNEO

Cuneo	Idroterm	0171 411333
Alba	Montanaro Paolo	0173 33681
Borgo S. Dalmazzo	Near	0171 266320
Brà	Testa Giacomo	0172 415513
Manta	Granero Luigi	0175 85536
Margarita	Tomatis Bongiovanni	0171 793007
Mondovi	Gas 3	0174 43778
Villafranca Belvedere	S.A.G.I.T. di Druetta	011 9800271

NOVARA

Novara	Ecogas	0321 467293
Arona	Calor Sistem	0322 45407
Cerano	Termocentro	0321 726711
Grignasco	Sagliaschi Roberto	0163 418180
Nebbiuno	Sacir di Pozzi	0322 58196

VERBANIA

Villadossola	Progest-Calor	0324 547562
--------------	---------------	-------------

VERCELLI

Bianze	A.B.C. Service	0161 49709
Costanzana	Brignone Marco	0161 312185

LIGURIA

GENOVA

Genova	Dore Franco	010 826372
Genova	Idrotermogas	010 212517
Genova	Gulotto Salvatore	010 711787
Montoggio	Macciò Maurizio	010 938340
Sestri Levante	Elettrocalor	0185 485675
Imperia	Eurogas	0183 275148

LA SPEZIA

Sarzana	Faconti Giovanni	0187 673476
---------	------------------	-------------

SAVONA

Savona	Murialdo Stelvio	019 8402011
Cairo Montenotte	Artigas	019 501080

EMILIA ROMAGNA

BOLOGNA

Bologna	M.C.G.	051 532498
Baricella	U.B. Gas	051 6600750
Casalecchio di Reno	Nonsologas	051 573270
Crevalcore	A.C.L.	051 980281
Galliera	Balletti Marco	051 812341
Lagaro	MBC	0534 897060
Pieve di Cento	Michellini Walter	051 826381
Porretta Terme	A.B.C.	0534 24343
S. Agata Bolognese	C.R.G. 2000	051 957115

FERRARA

Ferrara	AAB	0532 94355
Ferrara	Guerra Alberto	0532 742092
Bondeno	Sgarzi Maurizio	0532 54675
Bosco Mesola	A.D.M. Calor	0533 795176
Marrara	Simoni Renzo	0532 421067
S. Agostino	Vasturzo Pasquale	0532 350117
Vigarano Pieve	Fortini Luciano	0532 712522
Viconovo	Occhiali Michele	0532 258101

FORLI-CESENA

Forlì	Vitali Ferrante	0543 780080
Forlì	Tecnothermica	0543 774826
Cesena	Antonoli Loris	0547 383761
Cesena	ATEC. CLIMA	0547 335165
Gatteo	GM	0541 818315
Misano Adriatico	A.R.D.A.	0541 613162
S. Pietro in Bagno	Nuti Giuseppe	0543 918703

MODENA

Gaggio di Piano	Ideal Gas	059 938632
Finale Emilia	Bretta Massimo	0535 90978
Medolla	Tassi Claudio	0535 53058
Novi	Ferrari Roberto	059 677545
Pavullo	Meloncelli Marco	0536 21630
Sassuolo	Mascolo Nicola	0536 884858
Savignano sul Panaro	Eurogas	059 730235
Zocca	Giesse	059 986565

PARMA

Parma	Sassi Massimo	0521 992106
Monchio D.C.	Lazzari Stefano	347 7149278
Ronco Campo Canneto	Ratcliff Matteo	0521 371214
Vigheffio	Morsia Emanuele	0521 959333

PIACENZA

Piacenza	Bionda	0523 481178
Carpaneto Piacentino	Ecologia e Calore	0335 803121

RAVENNA

Ravenna	Nuova C.A.B.	0544 465382
Faenza	Berca	0546 623787
Savio di Cervia	Bissi Riccardo	0544 927547
Rimini	Idealtherm	0541 388057

IT

ES

PT

FR

BE

REGGIO EMILIA

Reggio Emilia	Casa Gas	0522 341074
S. Bern. di Novellara	Assicalor	0522 668807

TOSCANA**FIRENZE**

Firenze	Calor System	055 7320048
Firenze	SAB 2000	055 706091
Barberino Mugello	C.A.R. Mugello	055 8416864
Fucecchio	S.G.M.	0571 23228
Martignana	Sabic	0571 929348

AREZZO

Arezzo	Artegas	0575 901931
Castiglion Fiorentino	Sicur-Gas	0575 657266
Monte San Savino	Ceccherini Franco	0575 810371
Montevarchi	Rossi Paolo	055 984377
S. Giovanni Valdarno	Manni Andrea	055 9120145

GROSSETO

Grosseto	Acqua e Aria Service	0564 410579
Grosseto	Tecnocalor	0564 454568
Follonica	M.T.E. di Tarassi	0566 51181

LIVORNO

Livorno	A.B. Gas di Boldrini	0586 867512
Livorno	Moro	0586 882310
Cecina	Climatic Service	0586 630370
Portoferraio	S.E.A. Gas	0565 945656
Venturina	CO.M.I.T.	0565 855117

LUCCA

Acqua Calda	Lenci Giancarlo	0583 48764
Galliciano	Valentini Primo	0583 74316
Stiava	DA.MA.	0584 971032
Tassignano	Termoesse	0583 936115
Viareggio	Raffi e Marchetti	0584 433470

MASSA CARRARA

Marina di Carrara	Tecnoidr. Casté	0585 856834
Pontremoli	Berton Angelo	0187 830131
Villafranca Lunigiana	Galeotti Lino	0187 494238

PISA

Pisa	Gas 2000	050 573468
Bientina	Centro Calore	0587 756700
Pontedera	Gruppo SB	0587 52751
S. Miniato	Climas	0571 366456
Volterra	Etruria Tepor	0588 85277

PISTOIA

Massa e Cozzile	Tecnigas	0572 72601
Spazzavento	Serv. Assistenza F.M.	0573 572249

PRATO

Prato	Lazzerini Mauro	0574 813794
Prato - Mugello	Kucher Roberto	0574 630293

SIENA

Siena	Idealclima	0577 330320
Casciano Murlo	Brogioni Adis	0577 817443
Chianciano Terme	Chierchini Fernando	0578 30404

LAZIO**ROMA**

Roma Ciampino	Clima e Confort	06 79350011
Roma Casilina		
Prenest. (oltre G.R.A.)	Idrokolor 2000	06 2055612
Roma EUR-Castelli	Idrothermic	06 22445337
Roma Monte Mario	Termonisc. Antonelli	06 3381223
Roma Prima Porta	Di Simone Euroimp.	06 30892426
Roma Fiumicino	M.P.R.	06 5673222
Val Mont. Zagarolo	Termo Point	06 20761733
Cerveteri	De Santis Augusto	06 9951576
Monterotondo	C.& M. Caputi	06 9068555
Nettuno	Clima Market Mazzoni	06 9805260
Pomezia	Tecnoterm	06 9107048
S. Oreste	Fioretti Mario	0761 579620
Santa Marinella	Ideal Clima	0766 533824
Tivoli	A.G.T. Magis-Impresit	0774 411634

LATINA

Latina	Scapin Angelo	0773 241694
--------	---------------	-------------

RIETI

Monte S. Giov. Sabina	Termod. di Mei	0765 333274
Vazia	Idroterm. Confalone	0746 280811

FROSINONE

Cassino	S.A.T.A.	0776 312324
Castelmassimo	Clima Service	0775 271074
Sora	Santini Enrico	0776 830616

VITERBO

Viterbo	Bernabucci Alberto	0761 343027
Viterbo	C.A.B.T.	0761 263449
Acquapendente	Electronic Guard	0763 734325
Civita Castellana	Tardani Riccardo	0761 513868
Montefiascone	Stefanoni Marco	0761 827061
Orte Scalo	S.I.T.	0761 400678
Sutri	Mosci Eraldo	0761 600804
Tuscania	C.A.T.I.C.	0761 443507
Vetralla	Di Sante Giacomo	0761 461166

UMBRIA**PERUGIA**

Perugia	Tecnogas	075 5052828
Gubbio	PAS di Radicchi	075 9292216
Moiano	Elettrogas	0578 294047
Pistrino	Electra	075 8592463
Ponte Pattoli	Rossi Roberto	075 5941482
S. Martino in Colle	Professionalgas	075 6079137
Spoletto	Termoclima	0743 222000

TERNI

Terni	A.E.T.	0744 401131
Ficulie	Maschi Adriano	0763 86580
Orvieto	Alpha Calor	0763 393459
Porano	Breccia Bernardino	0763 374411

MARCHE**ANCONA**

Loreto	Tecmar	071 976210
Osimo	Azzurro Calor	071 7109024
Serra S. Quirico	Ruggeri Cesare	0731 86324

ASCOLI PICENO

Ascoli Piceno	Idrotermo Assist.	0736 814169
Centobuchi	Leli Endrio	0735 702724
Comunanza	I.M.E. Maravalli	0736 844610
Montegranaro	S.A.R.	0734 889015
Offida	Ciabattoni Claudio	0736 41360
Porto S. Giorgio	Pomioli	0734 676563
S. Ben. del Tronto	Sate 85	0735 757439
S. Ben. del Tronto	Tecnoca	0735 581746
S. Ben. del Tronto	Thermo Servizi 2001	347 8176674

MACERATA

Morrovalle Scalo	Cast	0733 865271
S. Severino M.	Tecno Termo Service	0733 637098

PESARO-URBINO

Pesaro	Paladini Claudio	0721 405055
S. Costanzo	S.T.A.C. Sadori	0721 787060
Lucrezia Cartoceto	Pronta Ass. Caldaie Gas	0721 899621
S. Costanzo	Capoccia e Lucchetti	0721 960606
Urbino	A M Clementini	0722 330628

ABRUZZO - MOLISE**L'AQUILA**

Avezzano	Massaro Antonello	0863 416070
Carsoli	Proietti Vittorio	0863 995381
Cesaproba	Cordeschi Bernardino	0862 908182
Cese di Preturo	Maurizi Alessio	0862 461866
Pratola Peligna	Giovannucci Marcello	0864 272449

CAMPOBASSO

Termoli	G.S.D. di Girotti	0875 702244
Campobasso	Catelli Pasqualino	0874 64468

CHIETI

Chieti	Almagas	085 810938
Fara S. Martino	Valente Domenico	0872 984107
Francavilla al Mare	Disalgas	085 4910409
Francavilla al Mare	Italtermica	085 810906
Lanciano	Franceschini Maurizio	0872 714167
Paglieta	Ranieri Raffaele	0872 809714
Scerni	Silvestri Silverio	0873 919898
	Crudele Marco	0865 457013

ISERNIA

Pescara	Il Mio Tecnico I.M.T.	085 4711220
Montesilvano	Fianza Roberto	085 4452109
Villa Raspa	Ciafardo Terenzio	085 4157111

TERAMO

Teramo	Stame	0861 240667
Giulianova Lido	Smeg 2000	085 8004893
Tortoreto Lido	Gest Point	0861 788590

CAMPANIA**NAPOLI**

Boscotrecase	Tecnoclima	081 8586984
Marano di Napoli	Tancredi Service	081 5764149
San Vitalino	Tecno Assistenza	081 8441941
Sorrento	Cappiello Giosuè	081 8785566
Volla	Termoidr. Galluccio	081 7742234

AVELLINO

Avellino	Termo Idr. Irpina	0825 610151
Mirabella Eclano	Termica Eclano	0825 449232
	C.A.R. di Simone	0824 61576

BENEVENTO

Lusciano	Eurotecnico	081 8140529
Villa Literno	Elett. Ucciero	081 8920406

SALERNO

Baronissi	S.C.S. Gas	089 956986
Battipaglia	Fast Service	0828 341572
Castel S. Giorgio	Chierchia Giovanni	081 952825
Cava dei Tirreni	F.lli di Martino	089 345696
Padula Scalo	Uniterm	0975 74515
Vallo della Lucania	Ottati Vittorio	0974 75404

BASILICATA**MATERA**

Pisticci	Sicurezza Imp.	0835 585880
----------	----------------	-------------

POTENZA

Potenza	OK Gas	0971 444071
Palazzo S. Gervasio	Barbuzzi Michele	0972 45801

CALABRIA**REGGIO CALABRIA**

Reggio Calabria	Progetto Clima	0965 712268
-----------------	----------------	-------------

CATANZARO

Catanzaro	Imp. Costr. Cubello	0961 772041
Curinga	Mazzotta Gianfranco	0968 739031
Lamezia Terme	Teca	0968 436516
Lamezia Terme	Etem di Mastroianni	0968 451019

COSENZA

Cosenza	Magico Clima	0984 22034
Belvedere Marittimo	Tecnoimpianti s.r.l.	0985 88308
Morano Calabro	Mitei	0981 31724
S. Sofia d'Epiro	Sulfaro Impianti	0984 957676

PUGLIA**BRINDISI**

Bari	Galizia Assistenza	0831 961574
------	--------------------	-------------

BARI

Bari	TRE.Z.C.	080 5022787
Bari	A.I.S.	080 5576878
Bari	Di Bari Donato	080 5573316
Acquaviva Fonti	L. e B. Impianti	080 757032
Adelfia	Eracleo Vincenzo	080 4591851
Barletta	Dip. F. Impianti	0883 333231
Bisceglie	Termogas	080 3928711
Castellana Grotte	Climaservice	080 4961496
Gravina Puglia	Nuove Tecnologie	080 3267834
Grumo	Gas Adriatica	080 622696
Mola di Bari	Masotina Luca	080 4744569
Mola di Bari	D'Ambruoso Michele	080 4745680

FOGGIA

Foggia	Delle Donne Giuseppe	0881 635503
Cerignola	Raffaele Cosimo	0330 327023
S. Fer. di Puglia	Nuova Imp. MC	0883 629960
Torre Maggiore	Idro Termo Gas	0882 382497

LECCE

Lecce	De Masi Antonio	0832 343792
Lecce	Martina Massimiliano	0832 302466

TARANTO

Ginosa	Clima S.A.T.	099 8294496
Grottaglie	Lenti Giovanni	099 5610396
Manduria	Termotecnica Quiete	099 9796378
Martina Franca	Palombella Michele	080 4301740
Talsano	Carbotti Angelo	099 7716131

SICILIA**PALERMO**

	Lodato Impianti	091 6790900
--	-----------------	-------------

CATANIA

Acireale	Planet Service	347 3180295
Biancavilla	Pinnale Giacomo	338 2670487
Caltagirone	Siciltherm Impianti	0933 53865
Mascalucia	Distefano Maurizio	095 7545041
S. Giovanni la Punta	Thermotecn. Impianti	095 337314
Tre Mestieri Etno	La Rocca Mario	095 334157

ENNA

Piazza Armerina	ID.EL.TER. Impianti	0935 686553
-----------------	---------------------	-------------

MESSINA

Messina	Metano Market	090 2939439
Giardini Naxos	Puglisi Francesco	0942 52886
S. Lucia del Mela	Rizzo Salvatore	090 935708

RAGUSA

Comiso	I.TE.EL.	0932 963235
--------	----------	-------------

SIRACUSA

Siracusa	Novaterm	0931 782080
Carlentini	Miceli Armando	095 991515

SARDEGNA**CAGLIARI**

Cagliari	Acciu Vincenzo	070 554617
Cagliari	Riget	070 494006
Villaputzu	Gen. Imp. Villaputzu-Concas	070 997692

PARA EL INSTALADOR

INDICE

1	DESCRIPCION DE LA CALDERA	pag.	18
2	INSTALACION	pag.	21
3	CARACTERISTICAS	pag.	26
4	USO Y MANTENIMIENTO	pag.	27

IMPORTANTE

En el momento de efectuar el primer encendido de la caldera es conveniente proceder a los controles siguientes:

- Controlar que no haya líquidos o materiales inflamables cerca de la caldera.
- Controlar que la conexión eléctrica se haya llevado a cabo de manera correcta y que el cable de tierra esté conectado con un buen sistema de puesta a tierra.
- Abrir el grifo del gas y controlar la estanqueidad de las conexiones, incluida la del quemador.
- Asegurarse que la caldera esté predispuesta para funcionar con el tipo de gas de la red local.
- Controlar que el conducto de evacuación de los productos de la combustión esté libre y montado correctamente.
- Controlar que las eventuales válvulas estén abiertas.
- Asegurarse que la instalación esté llena de agua y bien purgada.
- Controlar que las bombas de circulación no estén bloqueadas.
- Purgar el aire que se encuentra en el conducto de gas, purgando a través de la toma de presión que se encuentra en la entrada de la válvula gas.
- El instalador debe instruir al usuario sobre el funcionamiento de la caldera y sus dispositivos de seguridad, y entregarle el manual del usuario.

FONDERIE SIME S.p.A ubicada en Vía Garbo 27 - Legnago (VR) - Italia declara que sus propias calderas de agua caliente, marcadas CE de acuerdo a la Directiva Gas 90/396/CEE están dotadas de termostato de seguridad calibrado al máximo de 110°C, están **excluidas** del campo de aplicación de la Directiva PED 97/23/CEE porque satisfacen los requisitos previstos en el artículo 1 apartado 3.6 de la misma.

IT

ES

PT

FR

BE

1 DESCRIPCIÓN DE LA CALDERA

1.1 INTRODUCCIÓN

Las calderas **BITHERM 26/80 BF** representan la solución ideal para la calefacción y la producción de agua caliente sanitaria para pequeñas y

medianas viviendas.

Son aparados proyectados y construidos en conformidad a las directivas europeas 90/396/CEE, 89/336/CEE, 92/42/CEE, 73/23/CEE y normas europeas EN 483 - EN 625.

Pueden ser alimentadas por gas natural (metano) y por gas butano (G30) o propano (G31). Seguir las instrucciones incluidas en este manual para una correcta instalación y un perfecto funcionamiento del aparato.

1.2 DIMENSIONES

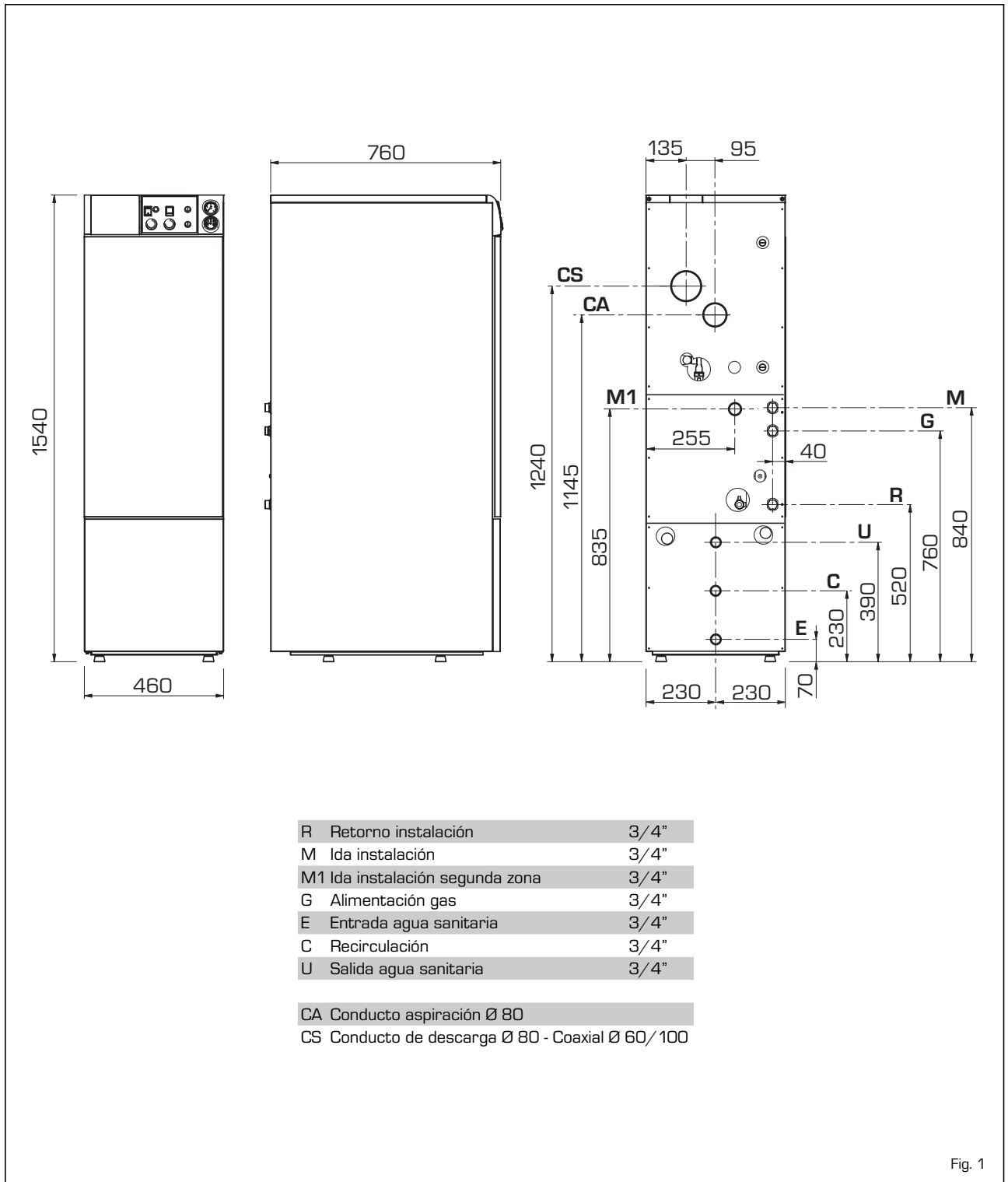


Fig. 1

1.3 DATOS TECNICOS

BITHERM 26/80 BF		
Potencia térmica (mín.-nom.)	kW	23,2 - 31,0
	kcal/h	19.950 - 26.660
Caudal térmico (mín.-nom.)	kW	26,2 - 34,0
	kcal/h	22.530 - 29.240
Elementos	n°	4
Contenido de agua	l	16
Potencia eléctrica absorbida	W	155
Presión máxima de servicio	bar	4
Temperatura máxima de servicio	°C	85
Vaso de expansión		
Capacidad / Presión precarga	l/bar	10/1
Producción agua sanitaria		
Capacidad acumulador	l	80
Presión máx. de servicio acumulador	bar	7
Caudal sanitario específico EN 625 *	l/min	18,6
Caudal sanitario continuo (Δt 30°C)	l/h	888
Tiempo de recuper. desde 25 a 55°C	min	10
Vaso de expansión sanitario	l	4
Temperatura de los humos (mín.-máx)	°C	177 - 200
Caudal de los humos (mín.-máx)	gr/s	20,5 - 18,7
Categoría		II2H3+
Tipo		B22-52/C12-32-42-52-82
Peso	kg	240
Inyectores gas principales		
Cantidad	n°	3
Metano	ø mm	2,90
G30 - G31	ø mm	1,70
Caudal gas (mín.-máx) **		
Metano	m ³ st/h	2,77 - 3,60
Butano (G30)	kg/h	0,81 - 1,05
Propano (G31)	kg/h	1,07 - 1,39
Presión gas en los quemadores (mín.-máx)		
Metano	mbar	7,1 - 12,0
Butano (G30)	mbar	17,8 - 28,1
Propano (G31)	mbar	23,3 - 35,9
Presión de alimentación gas		
Metano	mbar	20
Butano (G30)	mbar	28
Propano (G31)	mbar	37

* Caudal calculado con una temperatura establecida de 60°C en el termostato acumulador por un tiempo máximo de 10 min.

** Los caudales del gas se refieren al poder calorífico en condiciones estándar a 15°C - 1013 mbar

IT

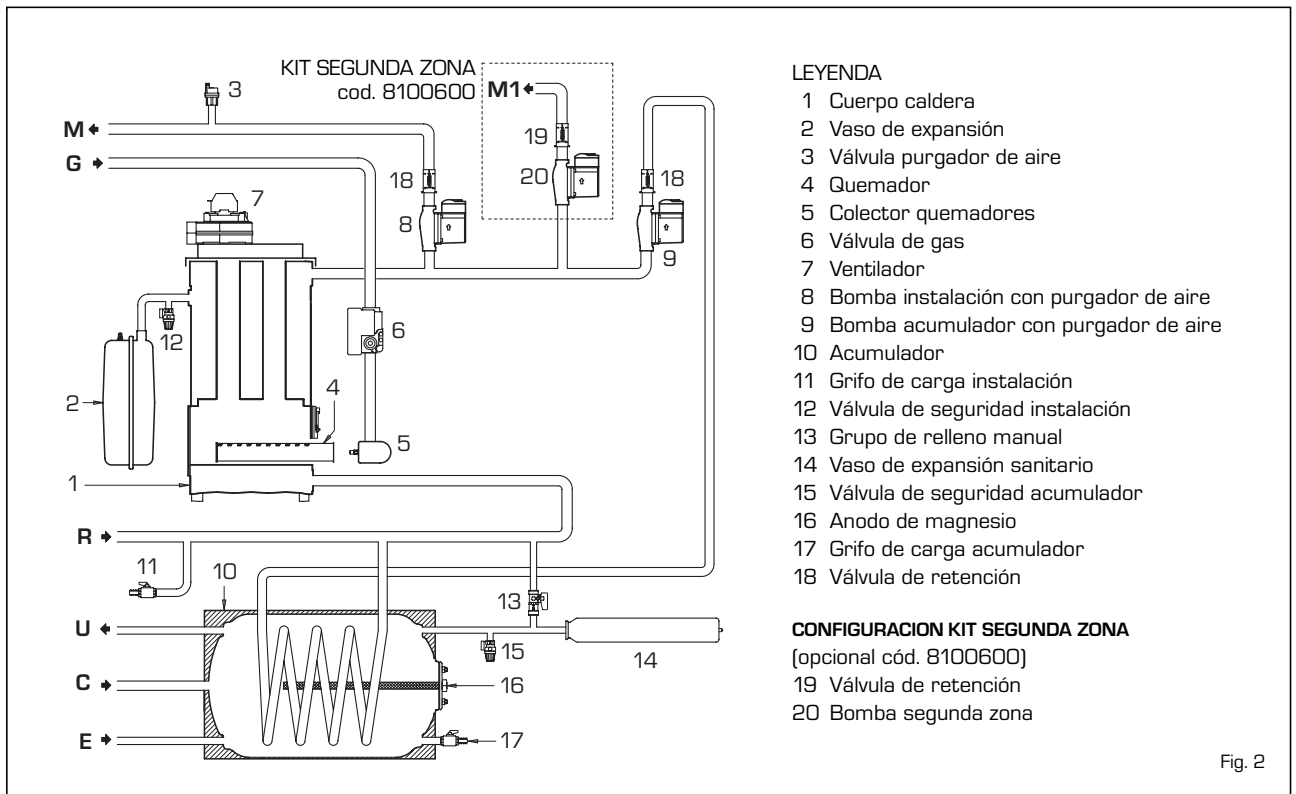
ES

PT

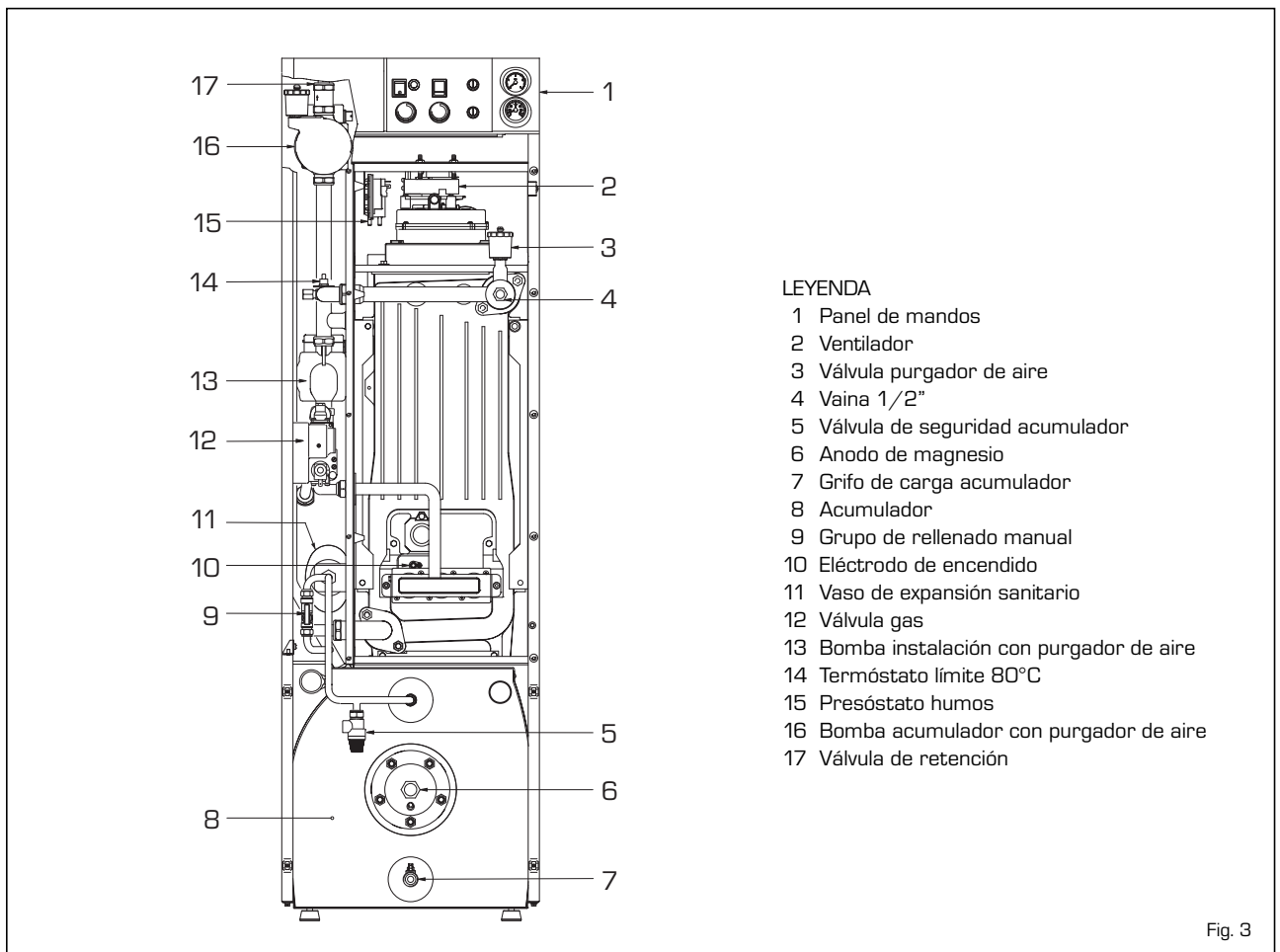
FR

BE

1.4 ESQUEMA DE FUNCIONAMIENTO



1.5 COMPONENTES PRINCIPALES



2 INSTALACION

Las calderas tendrán que instalarse de manera permanente y la instalación debe hacerse exclusivamente por personal especializado y cualificado respetando todas las instrucciones y disposiciones llevadas en este manual. Además, la instalación debe ser efectuada en conformidad con las normas actualmente en vigor:

2.1 VENTILACION CUARTO CALDERA

La **BITHERM 26/80 BF**, cuya cámara de combustión y circuito de alimentación de aire son herméticos respecto al ambiente, se pueden instalar en cualquier ambiente doméstico.

2.2 CONEXION DE LA INSTALACION

Antes de proceder con la conexión de la instalación, es buena regla hacer circular agua en las tuberías para eliminar los cuerpos extraños que podrían comprometer el buen funcionamiento de la caldera.

Las descargas de las válvulas de seguridad deberán ser conectadas a un embudo de recolección para transportar el eventual purgado en caso de intervención.

La conexión gas debe ser realizada con tubos de acero sin soldaduras (tipo Mannesmann), galvanizados y con uniones roscadas con juntas, mientras las uniones de tres partes sólo se pueden utilizar para las conexiones iniciales y finales.

Para calcular las dimensiones de las tuberías entre contador y caldera, habrá que considerar tanto los caudales en volumen (consumos) en m³/h como la densidad del gas utilizado.

Las secciones de las tuberías que constituyen la instalación tienen que ser aptas para asegurar un suministro de gas suficiente para cubrir el consumo máximo. La pérdida de presión entre contador y cualquier aparato de uso no puede ser superior a:

- 1,0 mbar para los gases de la segunda familia (gas natural)
- 2,0 mbar para los gases de la tercera familia (G30-G31).

En la pared interior de la envolvente se encuentra una etiqueta adhesiva que lleva los datos técnicos de identificación y el tipo de gas para el que la caldera ha sido fabricada.

2.2.1 Instalación de zonas

La caldera prevé una conexión (M1 fig.1) en caso de que se quiera dividir la instalación de calefacción en más zonas. La primera zona está servida por el circulador de caldera, para la realización de la segunda zona es disponible un kit opcional cód. 8100600. Para el montaje de los componentes ver la hoja de instrucciones suministrada en dotación.

2.2.2 Filtro en el conducto gas

La válvula gas se produce en serie con un filtro en la entrada que, de todas formas, no puede retener todas las impurezas contenidas en el gas y en las tuberías de red.

Para evitar un mal funcionamiento de la válvula o, en algunos casos, la pérdida de la seguridad de la misma, se recomienda montar en el conducto gas un filtro apropiado.

2.3 CARACTERISTICAS DEL AGUA DE ALIMENTACION

Para prevenir incrustaciones calcáreas y averías en el intercambiador sanitario, el agua de alimentación no tiene que presentar una dureza superior a los 20° F.

Siempre, es oportuno verificar las características del agua utilizada e instalar equipos especiales para el tratamiento. Con el objeto de evitar incrustaciones o depósitos en el intercambiador primario también el agua de alimentación del circuito de calefacción tiene que tratarse en conformidad con la norma UN-CTI 8065.

Es absolutamente indispensable tratar el agua en los casos siguientes:

- Instalaciones muy amplias (con alto contenido de agua)

- Inmisión frecuente de agua para rellenar la instalación.
- En caso de que fuera necesario vaciar completamente o parcialmente la instalación.

2.4 RELLENADO DE INSTALACION (fig. 4)

El rellenado de la caldera y de la instalación se efectúa actuando sobre la llave de esfera (1) y la presión de rellenado, con instalación fría, debe estar entre **1 - 1,2 bar**.

Durante la fase de rellenado de la instalación se aconseja tener el interruptor general apagado.

Hay que efectuar el rellenado lentamente para permitir a las bolsas de aire salir a través de los correspondientes purgadores.

Acabada esta operación comprobar que el grifo esté cerrado.

2.5 VACIADO DE LA INSTALACION

Para cumplir esta operación accione sobre el grifo de descarga (11 fig. 2). Antes de efectuar esta operación apague la caldera.

2.6 CONDUCTOS DE HUMOS/CHIMENEAS

El conducto de humos o la chimenea para la evacuación de los productos de la combustión de aparatos de tiro natural debe respetar los requisitos previstos por las normas vigentes.

2.6.1 Entubado de chimeneas existentes

Para la recuperación o el entubado

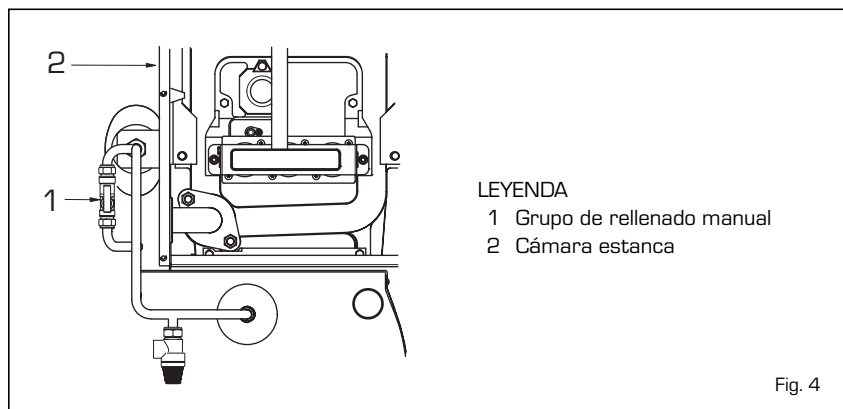


Fig. 4



de chimeneas existentes deben ser empleados conductos declarados idóneos, para tal objetivo, por el constructor de tales conductos, siguiendo las modalidades de instalación y utilización indicadas por el constructor mismo.

2.7 INSTALACION CONDUCTO COAXIAL

Se suministra la caldera ya preparada para la conexión de conductos de descarga coaxiales que se pueden orientar en la dirección más adecuada a las exigencias del local.

La longitud máxima horizontal del conducto no tendrá que sobrepasar los 3,7 metros.

En la tipología de descarga C32 es posible introducir un máximo de dos extensiones y alcanzar una longitud rectilínea vertical de 3 metros, incluso la curva concéntrica en salida de la caldera.

Utilizar exclusivamente accesorios originales SIME y asegurarse que la conexión se realice de manera correc-

ta, así como se indica en las instrucciones suministradas en el equipo de los accesorios. Los esquemas de fig.5 ilustran unos ejemplos de los diferentes tipos de modalidad de descarga coaxial.

2.7.1 Diafragma conducto coaxial

De serie la caldera se suministra con

2.8 INSTALACION CONDUCTOS SEPARADOS

Durante la instalación habrá que respe-

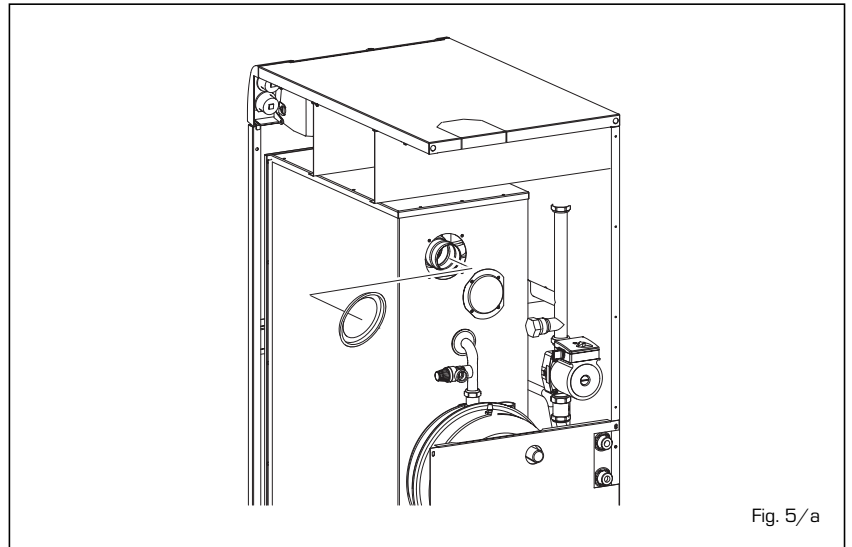


Fig. 5/a

TIPOLOGÍA DE DESCARGA

C12 Descarga y aspiración de pared sometidas a las mismas condiciones de viento.

C32 Descarga y aspiración de techo sometidas a las mismas condiciones de viento

C42 Descarga y aspiración en chimeneas comunes separadas, pero sometidas a las mismas condiciones de viento.

ATENCIÓN:

La instalación de cada curva suplementaria de 90° reduce el tramo disponible de 0,90 m.

La instalación de cada curva suplementaria de 45° reduce el tramo disponible de 0,45 m.

LEYENDA

- 1 Descarga coaxial cód. 8084815
- 2a Prolongación L. 1000 cód. 8096103
- 2b Prolongación L. 500 cód. 8096102
- 3 Prolongación L. 194 con tomas de extracción cód. 8086908
- 4 Curva suplementaria a 90° cód. 8095801
- 5 Curva a 90° con tomas de extracción cód. 8085604
- 6 Teja con articulación cód. 8091300
- 7 Terminal salida techo L. 1284 cód. 8091200

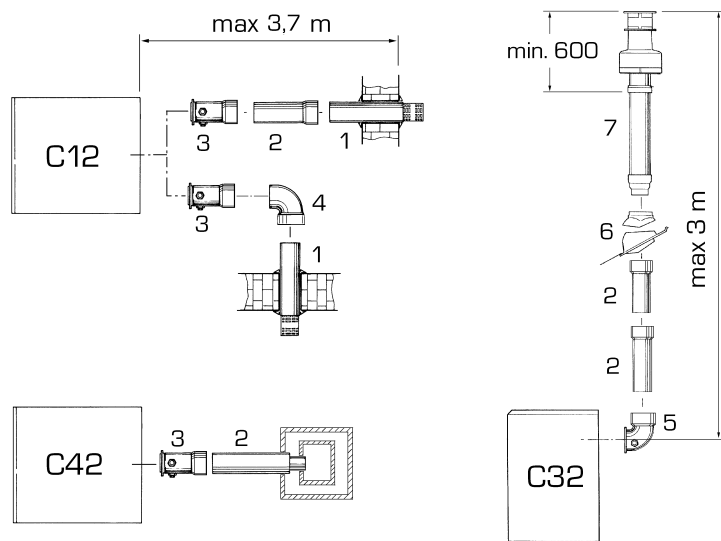


Fig. 5

tar las disposiciones requeridas por las Normas y unos consejos prácticos:

- Con aspiración directa del exterior, cuando el conducto es más largo de 1 m, se recomienda el aislamiento para evitar, en los períodos particularmente fríos, la formación de rocío en el exterior de la tubería.
- Con un conducto de evacuación colocado en el exterior del edificio, o en ambientes fríos, es necesario proceder al aislamiento para evitar falsos encendidos del quemado. En estos casos, es necesario prever un sistema de recogida del condensado en la tubería.
- En caso que se deba atravesar paredes inflamables aisle el tramo que atraviesa el conducto de descarga humos con un aislamiento en lana de vidrio espesor 30 mm, densidad 50 kg/m³.

La longitud máxima total obtenida sumando las longitudes de las tuberías de aspiración y de evacuación se determina por las pérdidas de carga de cada uno de los accesorios introducidos y no deberá resultar superior a los 6 mm H₂O.

En la instalación utilizar exclusivamente accesorios originales SIME y asegurarse que la conexión se realice de manera correcta, así como se indica en las instrucciones suministradas en el equipo de los accesorios.

Para las pérdidas de carga de los accesorios hacer referencia a la **Tabla 1**.

TABLA 1

Accesorios ø 80	Pérdida de carga (mm H ₂ O)		
	Aspiración	Evacuación	Salida a techo
Codo de 90° MF	0,30	0,50	-
Codo de 45° MF	0,20	0,40	-
Alargadera L.1000 (horizontal)	0,20	0,40	-
Alargadera L.1000 (vertical)	0,30	0,30	-
Terminal de evacuación	-	0,40	-
Terminal de aspiración	0,10	-	-
Colector	0,30	-	-
Terminal salida a techo L. 1390	-	-	0,60
Tee descarga condensación	-	1,10	-

Ejemplo de cálculo de instalación consentida en la vers en cuanto la suma de las pérdidas de carga de cada uno de los accesorios introducidos es inferior a los 6,00 mm H₂O:

	Aspiración	Evacuación	
6 metros tubo horizontal ø 80 x 0,20	1,20	-	
6 metros tubo horizontal ø 80 x 0,40	-	2,40	
n° 2 curvas 90° ø 80 x 0,30	0,60	-	
n° 2 curvas 90° ø 80 x 0,50	-	1,00	
n° 1 terminal ø 80	0,10	0,40	
Pérdida de carga total	1,90	+ 3,80	= 5,7 mm H₂O

Con esta pérdida de carga total se debe quitar el diafragma ø 38 de la tubería de aspiración.

2.8.1 Kit conductos separados (fig. 6)

El kit conductos separados cód. 8089905 está suministrado con diafragma de aspiración que debe emplearse, en función de la pérdida de carga máxima permitida en ambos conductos, como explicado en fig. 6/a.

2.8.2 Modalidad de descarga

Los esquemas de fig. 7 ilustran algunos ejemplos de los distintos tipos de modalidad de descarga separados.

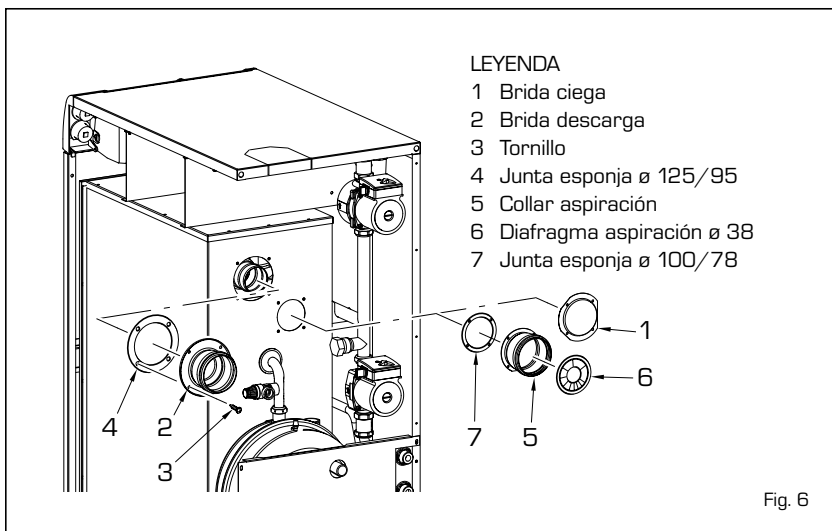
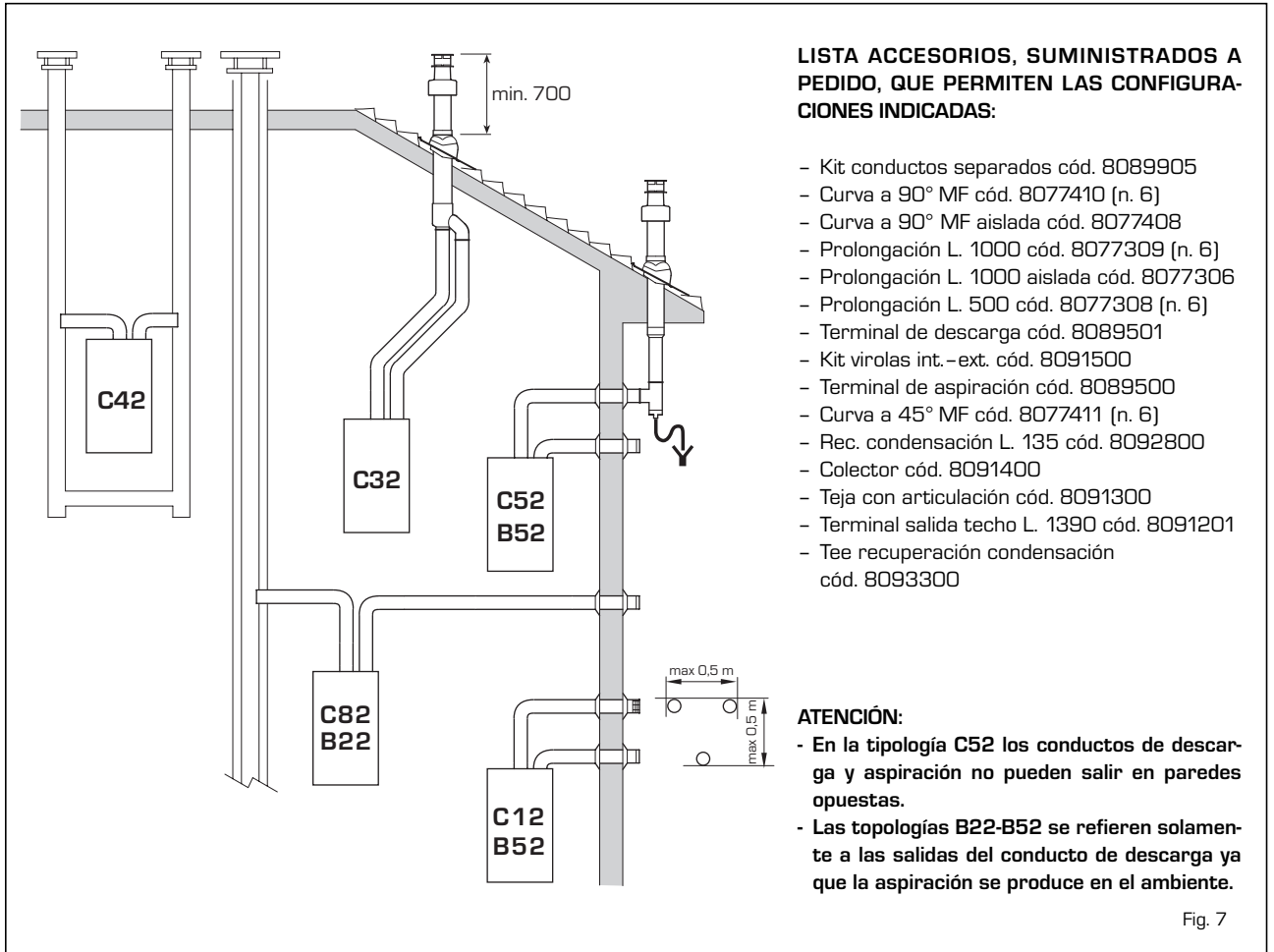


Fig. 6

Sector	Pérdida de carga total	
	mm H ₂ O	Pa
1	0 ÷ 1	0 ÷ 9,8
3	1 ÷ 2	9,8 ÷ 19,6
4	2 ÷ 3	19,6 ÷ 29,4
6	3 ÷ 4	29,4 ÷ 39,2
Sin diafragma	4 ÷ 6	39,2 ÷ 58,8

Fig. 6/a



2.9 UBICACIÓN TERMINALES DE DESCARGA

Los terminales de descarga para equi-

pos con tiraje forzado pueden estar ubicados en las paredes perimetrales exteriores del edificio.

De modo indicativo y sin vínculos, se

indican en la **Tabla 2** las distancias mínimas que deben respetarse haciendo referencia a la tipología de un edificio como se indica en la fig. 8.

TABLA 2

Ubicación del terminal	Aparatos de 7 hasta 35 kW (distancias mínimas en mms)
A - debajo de la ventana	600
B - debajo de la abertura de aireación	600
C - debajo del alero	300
D - debajo del balcón [1]	300
E - desde una ventana adyacente	400
F - desde una abertura de aislamiento adyacente	600
G - desde tuberías o descargas verticales u horizontales [2]	300
H - desde un ángulo del edificio	300
I - desde una concavidad del edificio	300
L - desde el suelo o desde otro plano donde se camina	2500
M - entre dos terminales en vertical	1500
N - entre dos terminales en horizontal	1000
O - desde una superficie frontal sin aberturas o terminales	2000
P - ídem, pero con abertura y terminales	3000

1) Los terminales debajo de un balcón utilizable deben estar colocados en posición tal que el recorrido total de los humos, desde el punto de salida de los mismos a su desembocadura del perímetro exterior del balcón, comprendida la altura del eventual balcón, comprendida la altura de la eventual balaustrada de protección, no sea inferior a 2000 mm.

2) En la colocación de los terminales, deberán ser adoptadas distancias no menores de 1500 mm por la cercanía de materiales sensibles a la acción de los productos de la combustión (por ejemplo aleros o pluviales en material plástico, salido en madera, etc.), a menos de no adoptar medidas de blindaje para resguardar dichos materiales.

Fig. 8

2.10 CONEXION ELECTRICA

La caldera se suministra con un cable eléctrico que en caso de sustitución deberá ser suministrado por SIME.

La alimentación deberá ser realizada con corriente monofásica 230V-50Hz

a través de un interruptor general con distancia mínima entre los contactos de 3 mm y protegido por fusibles. El termóstato ambiente que se debe utilizar debe ser de clase II, en conformidad con la norma EN 60730.1.

El equipo debe ser conectado a una ins-

talación de puesta a tierra eficaz. SIME declina toda responsabilidad por daños a personas o cosas que se deriven de la no instalación de la toma de tierra de la caldera. Desconecte la alimentación eléctrica antes de efectuar cualquier operación sobre el cuadro eléctrico.

2.10.1 Esquema eléctrico

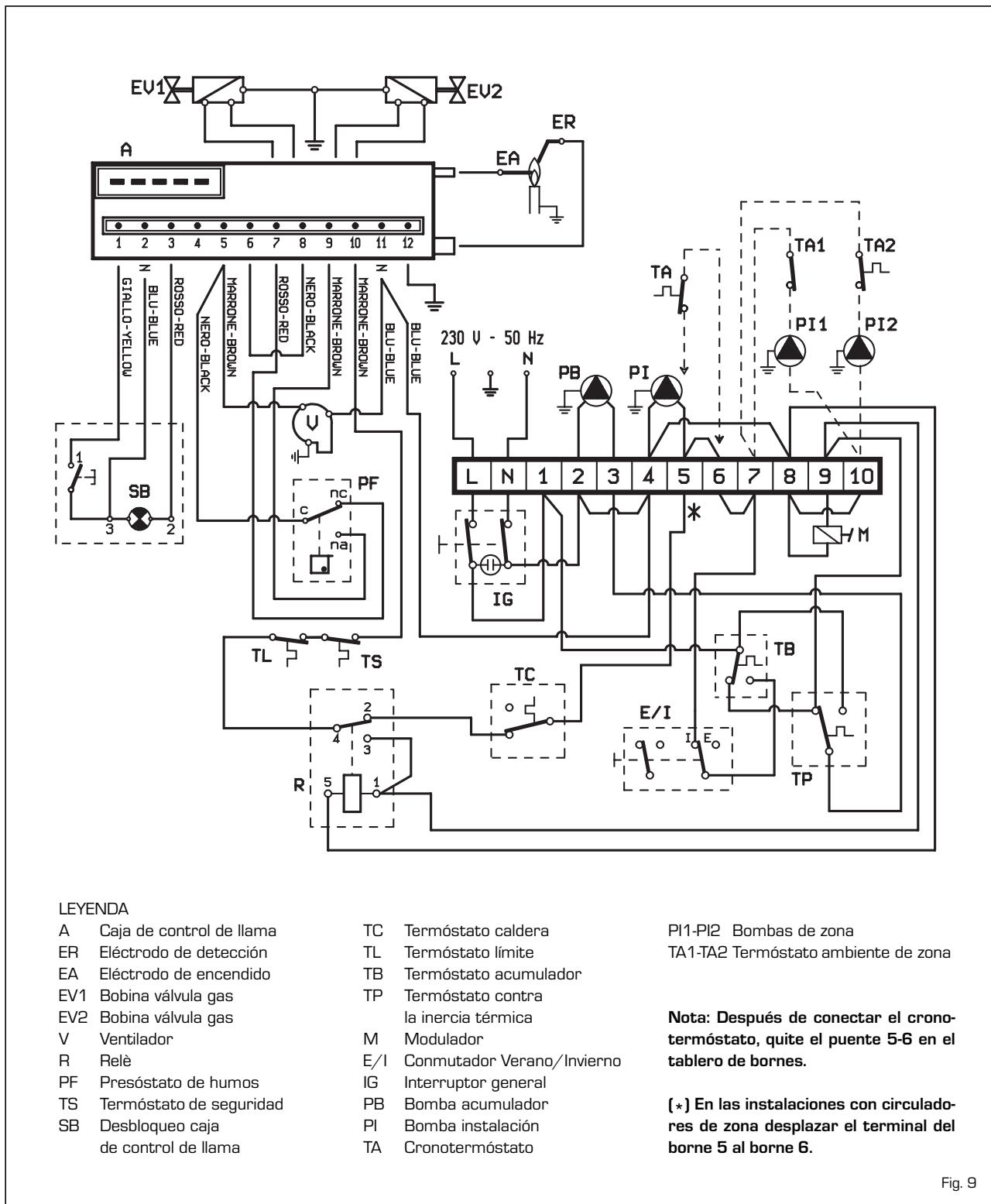


Fig. 9

3 CARACTERÍSTICAS

IT

ES

PT

FR

BE

3.1 CAJA DE CONTROL DE LLAMA

La caldera tiene una caja de control de llama de mando y protección modelo HONEYWELL S4565C. El encendido y detección de llama se controlan por dos electrodos que garantizan la máxima seguridad con tiempos de intervención inferiores a un segundo, por apagados accidentales o falta de gas (fig. 10).

3.1.1 Ciclo de funcionamiento

El encendido del quemador se obtiene normalmente dentro de 2 o 3 segundos. Puede ocurrir que el quemador no se encienda, con consiguiente activación de la señal de bloqueo de la caja de control de llama. Las causas se pueden resumir así:

- Falta de gas

La caja de control de llama realiza su ciclo normal, enviando corriente al electrodo de encendido, que produce la descarga por un máximo de 10 segundos. Si el quemador no se enciende, la caja de control de llama se bloquea. Puede suceder en el primer encendido o después de largos periodos sin funcionar, con presencia de aire en la tubería. Puede ser causado por el grifo del gas cerrado o por una de las bobinas de la válvula que, con el bobinado interrumpido, no permite la apertura.

- El electrodo de encendido no descarga

En la caldera se nota solamente la apertura del gas hacia el quemador, y después de 10 segundos la caja de control de llama se bloquea. Puede ser causado por el cable del electrodo que está interrumpido o no bien empalmado al borne de la caja de control de llama; o también, la caja de control de llama tiene el transformador quemado.

- No hay detección de llama

Después del encendido se oye la descarga continua del electrodo, no obstante el quemador esté encendido. Después de 10 segundos la descarga se interrumpe, el quemador se apaga y se enciende la luz de bloqueo de la caja de control de llama. Ocurre cuando no se hayan respetado las posiciones de fase y neutro en la caja de bornes. El cable del electrodo de detección está interrumpido o el mismo electrodo se encuentra a tierra; el electrodo

LEYENDA

- 1 Quemador
- 2 Electrodo de detección
- 3 Electrodo de encendido

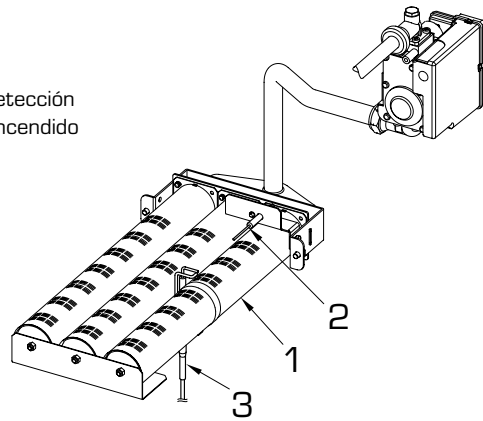


Fig. 10

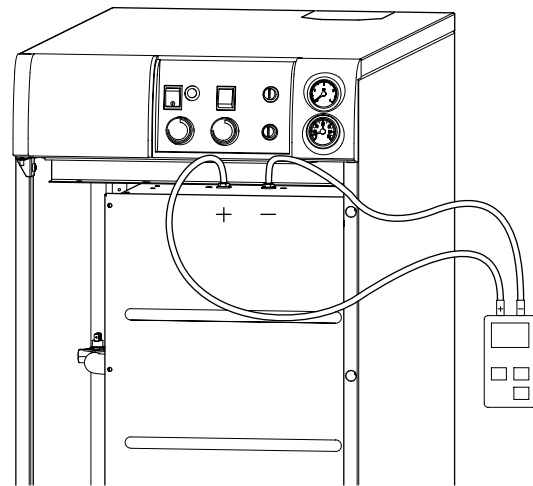


Fig. 11

está muy desgastado y es necesario sustituirlo. La caja de control de llama es defectuosa.

Por falta imprevista de corriente el quemador se apaga inmediatamente. Al volver la corriente, la caldera se pone automáticamente en marcha.

3.1.2 Ciclo de trabajo

A cada arranque el programador realiza una auto-verificación que, en caso de avería o señal de llama parásita, no permite el arranque del programador. No se realiza el arranque del programador también en caso de que el presostato aire no se encuentre en la posición de falta de ventilación.

3.2 PRESOSTATO HUMOS (fig. 11)

El presostato, con calibración fija (4,7-

5,7 mm H₂O) es capaz de garantizar la funcionalidad de la caldera también con tuberías de aspiración y de evacuación al límite máximo de la longitud consentida.

El valor de la señal al presostato está medido a través del respectivo instrumento conectado a las tomas de presión positiva y negativa colocadas en la parte superior de la cámara estanca.

3.3 TERMOSTATO CONTRA LA INERCIA TERMICA (fig. 12)

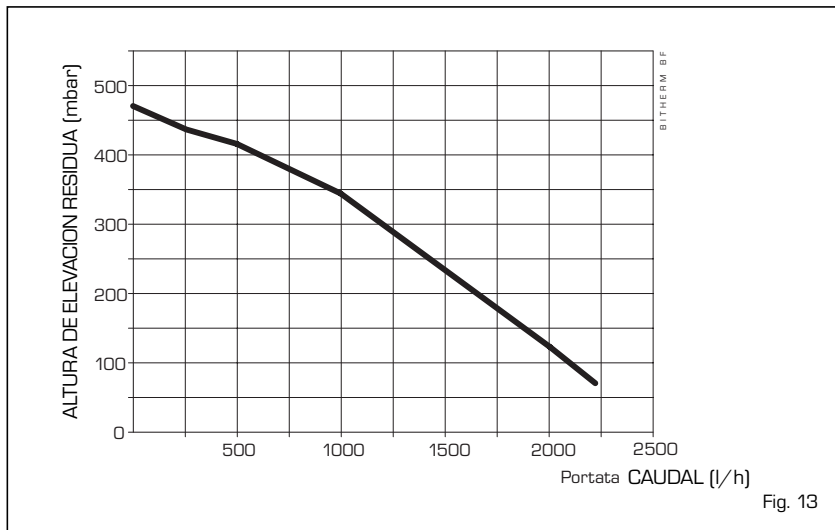
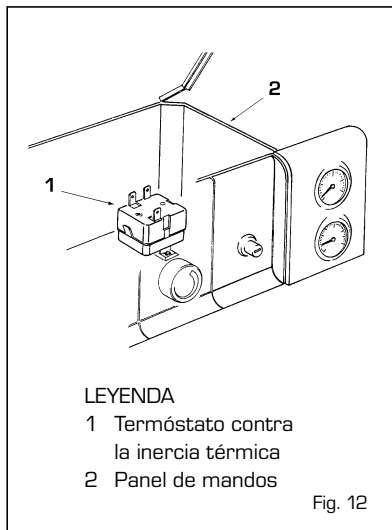
El termostato contra la inercia térmica de la caldera tiene la función de volver a poner en funcionamiento la bomba del acumulador cuando la caldera alcanza la temperatura de 90 °C, transportando el exceso de temperatura desde el cuerpo de hierro fundido hacia el acumulador; exceso debido a la inercia térmica.

El circulador automáticamente se parará, cuando la temperatura de la caldera se haya puesto por debajo de 90 °C.

3.4 ALTURA DE ELEVACION DISPONIBLE EN LA INSTALACION

ción de calefacción está representada, en función de la capacidad, del gráfico de la fig. 13.

La prevalencia residual para la instala-



4 USO Y MANTENIMIENTO

4.1 PRODUCCION AGUA CALIENTE SANITARIA

La preparación del agua caliente sanitaria se garantiza por un acumulador de intercambio rápido dotado de un ánodo de magnesio para proteger el acumulador y de una brida de inspección para el control y la limpieza.

Habrà que inspeccionar el ánodo de magnesio periódicamente y sustituirlo si está gastado.

Se aconseja poner en la entrada del agua sanitaria en el acumulador una llave de compuerta que permita, además de un cierre total, regular el caudal en la salida.

NOTA: Si la caldera no produce el agua caliente sanitaria, asegurarse que el aire se haya purgado apropiadamente accionando los purgadores manuales después de haber apagado el interruptor general.

4.2 VALVULA GAS (fig. 14)

La caldera se produce de serie con válvula gas modelo HONEYWELL VK 4105Q. El calibrado de la presión del gas se efectúa por la SIME en línea de

producción y prevé la potencia mínima de calefacción a 23,2 kW y la potencia máxima de calefacción/sanitaria a 31,0 kW.

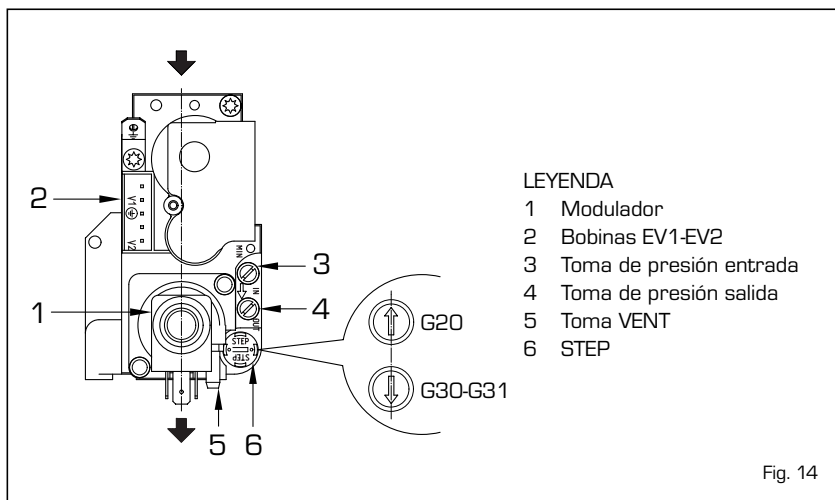
Para facilitar la investigación de adecuación potencia calefacción, si acaso fuese necesaria la variación de la presión del gas, son disponibles los diagramas presión/potencia servida por G20 y G30/G31 (fig. 16).

Esta operación deberá efectuarse exclusivamente por personal técnico autorizado. Después de haber regula-

do las presiones de trabajo sellar los reguladores. Para regular las presiones es necesario seguir una norma preestablecida regulando antes la MINIMA luego la MAXIMA.

4.2.1 Regulación presión mínima y máxima (fig. 15)

Para efectuar la regulación de la presión mínima proceda del siguiente modo:



- Conecte el manómetro diferencial como se indica en la fig. 14/a.
- Desconecte la alimentación y quite la capucha de plástico del modulador (3).
- Ponga el pomo del termostato acumulador sobre el valor máximo.
- Encienda la caldera y abra el grifo del agua caliente sanitaria.
- Gire la tuerca (2) buscando el valor de la presión mínima como está indicado en la **Tabla 3**: para reducir la presión gire la tuerca en sentido antihorario, para aumentar la presión gire la tuerca en sentido horario.
- Apague y vuelva a encender varias veces la caldera manteniendo abierto siempre el grifo de agua caliente sanitaria y verificando que la presión corresponda a los valores indicados en la **Tabla 3**.
- Conecte nuevamente la alimentación eléctrica del modulador

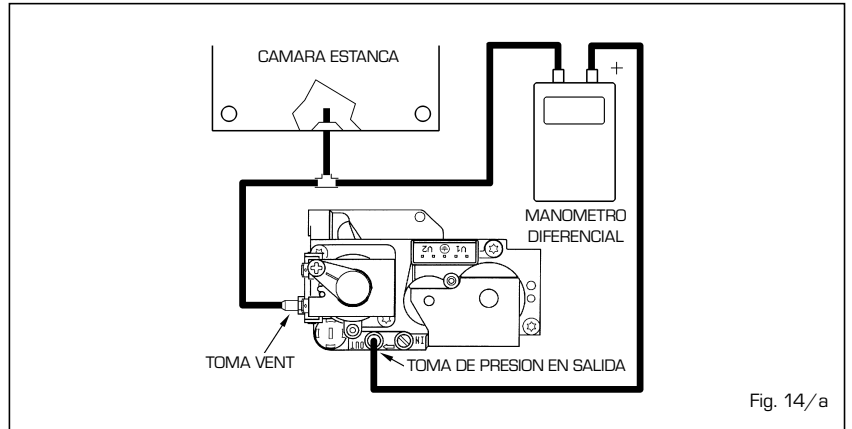
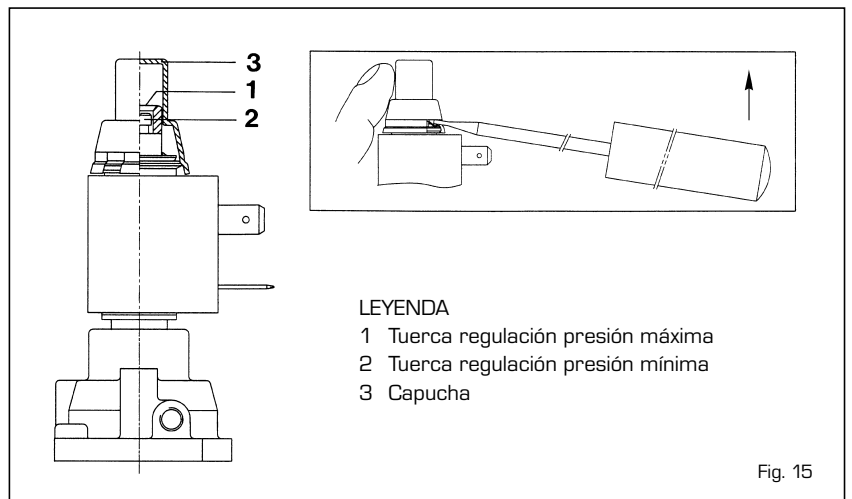


TABLA 3

Tipo de gas	Presión máx. quemador mbar	Presión mín quemador mbar
Metano (G20)	12,0	7,1
Butano (G30)	28,1	17,8
Propano (G31)	35,9	23,3

Luego de haber efectuado la regulación de la presión mínima, proceda a la calibración de la presión máxima:

- Con el pomo del termostato acumulador en el valor máximo, el grifo del agua caliente sanitaria abierta y el quemador encendido, gire la tuerca (1) buscando el valor de la presión máxima como se indica en la **Tabla 3**; para reducir la presión gire la tuerca en sentido antihorario, para aumentar la presión gire la tuerca en sentido horario.
- Encienda y apague varias veces la caldera manteniendo siempre abierto el grifo del agua caliente y verifique que la presión corresponda a los valores indicados en **Tabla 3**.



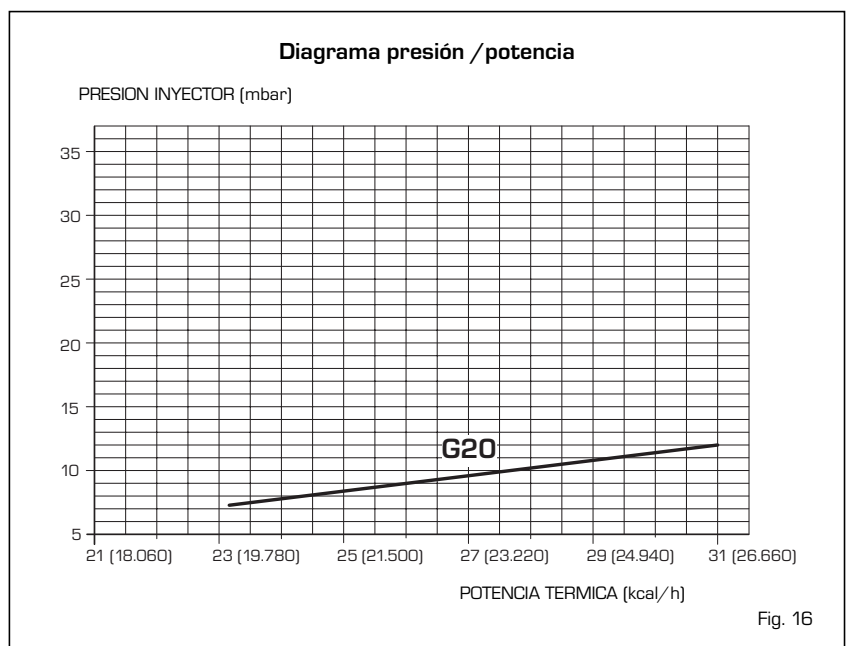
4.3 TRANSFORMACION GAS

Para el funcionamiento a gas butano (G30) o propano (G31) se suministra un kit con lo necesario para la transformación.

Para pasar de un gas a otro es necesario actuar del modo siguiente:

- Cerrar el grifo del gas.
- Sustituir los inyectores principales y las arandelas de aluminio \varnothing 10 suministrados en el kit (para efectuar esta operación utilizar una llave fija 12).
- **Variar el nivel de presión al encendido (STEP) de la válvula gas colocando el índice del tornillo, según el tipo de gas, como indicado en la fig. 14.**
- Para la regulación de los valores de presión gas máxima y mínima seguir lo explicado al punto 4.2.1.

Después de haber regulado las pre-



siones de trabajo sellar los reguladores.

- Terminadas las operaciones, colocar sobre el panel de la envolvente, la etiqueta que indica la predisposición del gas, suministrada junto con el kit de transformación.

NOTA: Al montar los componentes quitados sustituya las juntas de gas y, después del montaje hay que ensayar la estanqueidad de todas las conexiones gas, empleando agua y jabón o productos adecuados, evitando el uso de llamas libres. La transformación deberá efectuarse exclusivamente por personal autorizado.

4.4 LIMPIEZA Y MANTENIMIENTO

La limpieza del generador deberá efectuarse anualmente por un técnico autorizado.

4.5 ANOMALIAS DE FUNCIONAMIENTO

El quemador principal no funciona ni para uso sanitario ni para la calefacción.

- Controlar si llega tensión al accionador de la válvula de gas; verificar el funcionamiento y eventualmente sustituirlo.
- Comprobar el funcionamiento del termóstato límite y del presóstato de humos.
- El ventilador funciona pero con un número de revoluciones reducido, si no se activa el presóstato humos; proveer a la sustitución.

El quemador principal quema mal: llama muy alta, llama amarilla.

- Controle que la presión de gas al quemador sea regular.
- Controle que los quemadores estén limpios.

La caldera funciona a la potencia máxima sea en la fase sanitario que

en la fase de calefacción.

- Comprobar el valor de regulación de la presión de calefacción.
- Comprobar que la bobina montada sobre la válvula gas no esté inter-rumpida, eventualmente sustituirla.

Los radiadores se recalientan también en verano.

- En conmutador Verano/Invierno está en posición invierno, ponerlo en posición verano.
- Controle que no existan impurezas en la sede de la válvula de retención.
- La válvula de retención es defectuosa, intervenga reemplazándola.
- Monte la válvula de retención sobre la tubería de retorno de la instalación

Los radiadores en invierno no se calientan.

- El selector invierno/verano está en la posición verano; llevarlo a la posición invierno.
- El cronotermóstato está regulado demasiado bajo o es defectuoso y hay que sustituirlo.
- Las conexiones eléctricas del cronotermóstato no son correctas.
- La bomba de circulación está bloqueada: hay que desbloquearla.
- El termóstato acumulador es defectuoso, porque no conmuta el contacto, se debe sustituir.

La bomba acumulador funciona a menudo, a pesar de no haber consumo de agua sanitaria.

- Comprobar que el termóstato contra la inercia térmica esté regulado a 90°C.
- Bajar la regulación del termóstato límite.

La caldera no produce agua caliente sanitaria, o produce poca.

- Comprobar que el aire haya sido oportunamente quitada: eventualmente actuar sobre los purgadores manuales.
- El termóstato acumulador actúa con retraso durante la fase de consumo de agua, debido a la cal incru-

stada al exterior de la vaina del bulbo sensible del termóstato o el mismo ha perdido su regulación normal, y se necesita sustituirlo.

- Comprobar que la bomba del acumulador no esté bloqueada.
- La bomba del acumulador esté quemada y sea necesario sustituirla.

La válvula de seguridad de la caldera interviene en modo frecuente.

- Controle que la presión de carga en frío de la instalación no sea muy elevada, respete los valores aconsejados.
- Controle que la válvula de seguridad no esté fuera de calibración, eventualmente intervenga reemplazándola.
- Controle la presión de preinflado del vaso de expansión.
- Sustituya el vaso de expansión

La válvula de seguridad de la caldera interviene en modo frecuente.

- Controlar la presión de red, si acaso resulte elevada proveer a la instalación de un reductor de presión.

La caldera funciona pero no aumenta la temperatura.

- Controle que el consumo de gas no sea inferior al previsto.
- Controle que la caldera esté limpia.
- Controle que la caldera sea proporcionada a la instalación.

El ventilador funciona pero el quemador no arranca.

- Comprobar y eventualmente sustituir los tubos de conexión del presóstato de humos eliminando los depósitos de condensación.
- Es necesario volver a calibrar o mejor aún sustituir el presóstato de humos con un nuevo calibrado en fábrica.

El ventilador no arranca.

- Comprobar si los terminales del motor de activador reciben tensión.
- El motor tiene el bobinado eléctrico quemado y es necesario sustituirlo.

PARA EL USUARIO

IT

ES

PT

FR

BE

ADVERTENCIAS

- Desactivar el equipo en caso de rotura y/o mal funcionamiento, absteniéndose de realizar cualquier intento de reparación o de intervención directa. Para esto dirigirse exclusivamente al personal técnico autorizado.
- La instalación de la caldera y cualquier otra operación de asistencia y mantenimiento deben ser realizadas por personal cualificado. Queda absolutamente prohibido abrir abusivamente los dispositivos sellados de fábrica.
- Prohíba el uso del equipo a los niños y a los inexpertos. No toque la puerta de la cámara de combustión y el vidrio de la mirilla a causa de las elevadas temperaturas que se alcanzan.
- El constructor no puede considerarse responsable por eventuales daños derivados de usos inapropiados del equipo.

ENCENDIDO Y FUNCIONAMIENTO

ENCENDIDO DE LA CALDERA (fig. 17)

Abrir el grifo del gas y encender el interruptor general (1). Elegir la posición del conmutador Verano/Invierno (3).

- Con el conmutador en posición (VERANO) la caldera funciona en fase sanitaria.
- Con el conmutador en posición (INVIERNO) la caldera funciona sea en la fase sanitaria que en la fase de calefacción ambiente. Será la intervención del cronotermóstato que parará el funcionamiento de la caldera.

REGULACIONES

DE LA TEMPERATURAS (fig. 17)

- La regulación de la temperatura de calefacción se obtiene con la manopla del termóstato con un campo de regulación de 45 a 85°C (9). El termómetro (6) permite comprobar el valor de la temperatura programada. Para garantizar un funcionamiento siempre óptimo del generador, se aconseja no bajar por debajo de una temperatura mínima de trabajo de 60°C.

- La regulación de la temperatura del agua sanitaria se obtiene con la manopla del termóstato (8) con campo de regulación de 40 a 60°C.

DESBLOQUEO

CAJA DE CONTROL (fig. 17)

Si el quemador no se enciende, se iluminará la luz roja de señalización de bloqueo (2). Apretar el pulsador para que la caldera vuelva a ponerse automáticamente en funcionamiento. **Si después de 2 o 3 intentos de desbloqueo la caja de control de llama no hace el ciclo normal de encendido, hay que pedir la intervención de un técnico autorizado.**

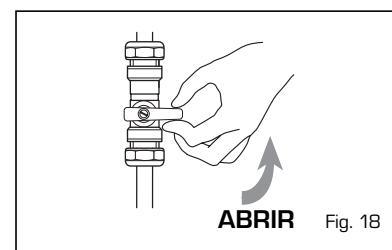
APAGADO CALDERA (fig. 17)

Para apagar la caldera apretar el interruptor general (1). **En el caso de un prolongado período de inutilización de la caldera se aconseja quitar tensión eléctrica, cerrar el grifo del gas y si se prevén bajas temperaturas, vacíe la caldera y la instalación hidráulica**

para evitar la rotura de las tuberías a causa del congelamiento del agua.

RELLENADO DE LA INSTALACION

Controlar periódicamente que, con la instalación en frío, el hidrómetro tenga valores de presión comprendidos entre 1-1,2 bar (5 fig. 17). Si la presión disminuyera hasta valores inferiores a 1 bar, para restablecer la presión girar la llave de carga en sentido antihorario (fig. 18). Acabada esta operación, comprobar que el grifo esté cerrado.

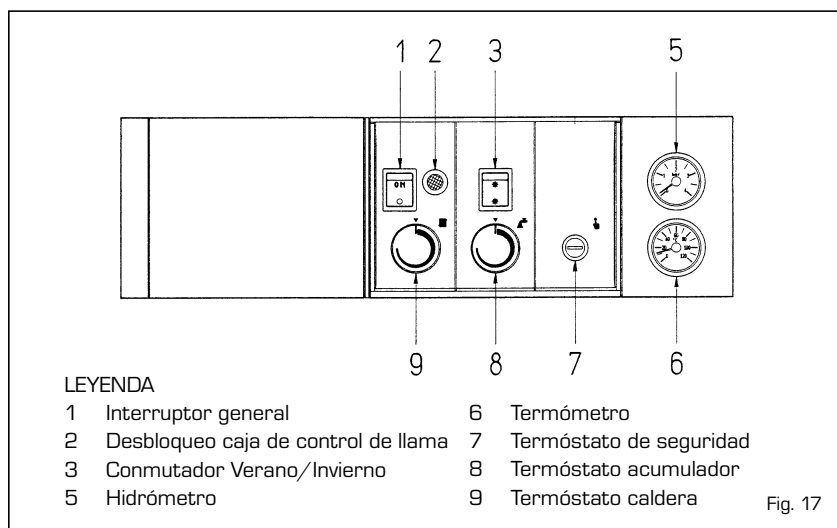


TRANSFORMACION GAS

Si fuera necesaria la transformación de la caldera para que funcione con un gas diferente del usado en origen, se aconseja dirigirse a personal técnico autorizado.

LIMPIEZA Y MANTENIMIENTO

Al final de la temporada de calefacción es obligatorio efectuar un control de la caldera y llevar a cabo su eventual limpieza. **El mantenimiento preventivo y el control del funcionamiento de los aparatos y de los sistemas de seguridad podrán efectuarse por un técnico autorizado. La caldera se suministra con un cable eléctrico que en caso de sustitución deberá ser suministrado por SIME.**



PARA O INSTALADOR

INDICE

1	DESCRIÇÃO DA CALDEIRA	pag.	32
2	INSTALAÇÃO	pag.	35
3	CARACTERÍSTICAS	pag.	40
4	USO E MANUTENÇÃO	pag.	41

IMPORTANTE

Antes de acender o aparelho pela primeira vez, é conveniente fazer os seguintes controlos:

- Verifique que não haja líquidos ou materiais inflamáveis perto da caldeira.
- Certifique-se que a ligação eléctrica tenha sido efectuada de modo correcto e que o fio de terra esteja ligado a uma boa instalação de terra.
- Abra a torneira do gás e verifique as uniões, incluindo as do queimador.
- Certifique-se que o aparelho esteja preparado para o tipo de gás correcto.
- Verifique se a conduta de evacuação dos produtos de combustão esteja livre e tenha sido montada correctamente.
- Certifique-se que as eventuais válvulas de corte estejam abertas.
- Certifique-se que a instalação tenha sido cheia de água e esteja sem ar nos tubos.
- Verifique que a bomba circuladora não esteja bloqueada.
- Faça sair o ar dos tubos do gás usando a própria saída da tomada de pressão colocada na entrada da válvula gás.
- O instalador deve instruir o utilizador sobre o funcionamento da caldeira e sobre os dispositivos de segurança e entregar o livro ao utilizador.

A **FONDERIE SIME S.p.A** com sede em Via Garbo 27 - Legnago (VR) - Itália declara que as suas caldeiras a água quente, com marca CE nos termos da Directiva Gás 90/396/CEE e equipadas com termóstato de segurança calibrado no máximo para 110°C, **não estão incluídas** no campo de aplicação da Directiva PED 97/23/CEE porque respeitam os requisitos previstos no artigo 1 alínea 3.6 da mesma.

IT

ES

PT

FR

BE

1 DESCRIPCION DE LA CALDERA

1.1 DESCRICÃO DA CALDEIRA

As caldeiras **BITHERM 26/80 BF** representam a solução ideal para o aquecimento e a produção de água quente sanitária para pequenas e

médias habitações. Estes aparelhos, são projetados e construídos em conformidade com as diretivas europeias 90/396/CEE, 89/336/CEE, 92/42/CEE, 73/23/CEE e as normas europeias EN 483 - EN 625.

Podem ser alimentadas com gás natural (G20) e com gás butano (G30) ou propano (G31). Siga as instruções deste manual para uma correcta instalação e um perfeito funcionamento do aparelho.

1.2 DIMENSÕES

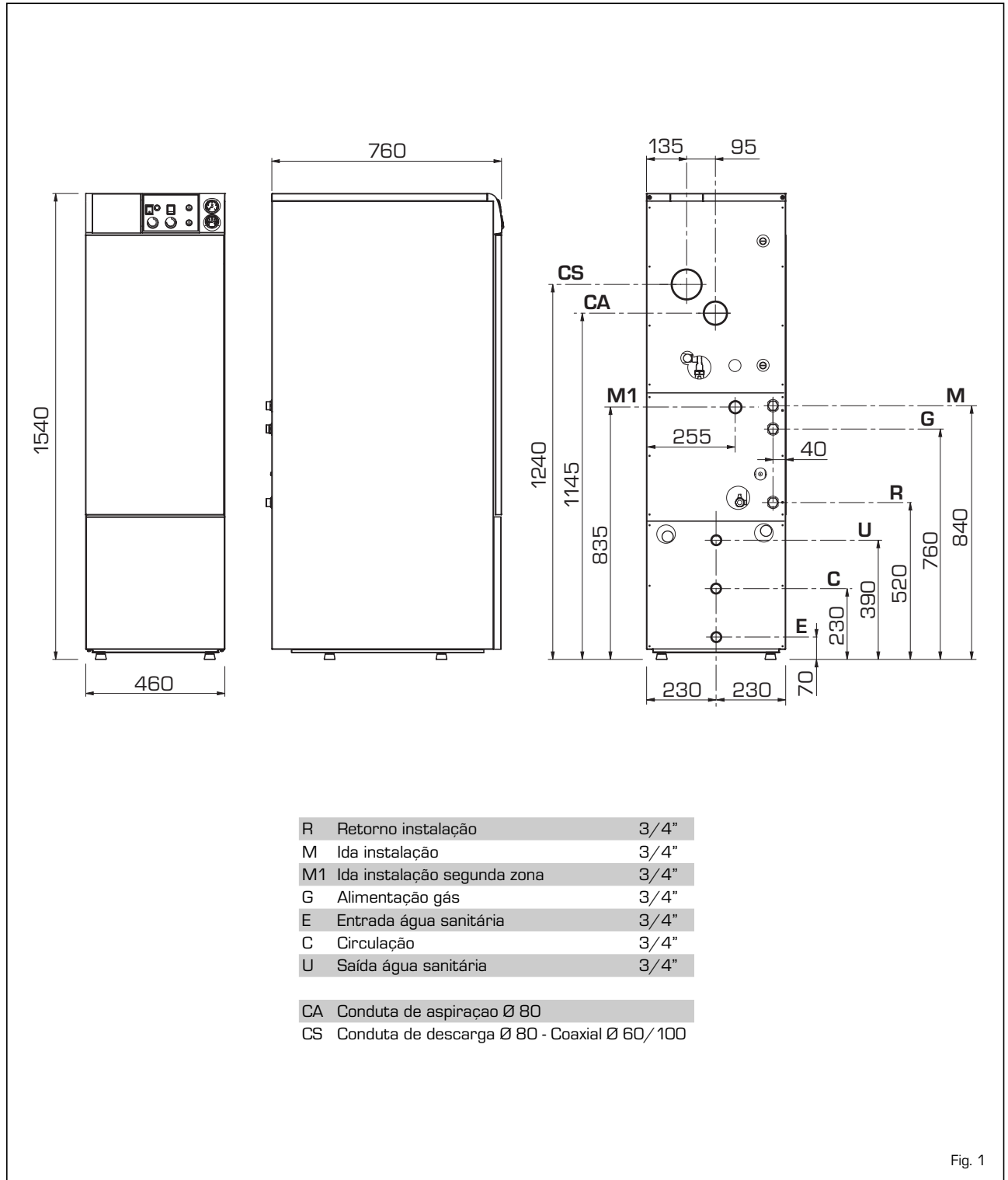


Fig. 1

1.3 DADOS TÉCNICOS

BITHERM 26/80 BF		
Potência térmica (min.-nom.)	kW	23,2 - 31,0
	kcal/h	19.950 - 26.660
Caudal térmico (min.-nom.)	kW	26,2 - 34,0
	kcal/h	22.530 - 29.240
Elementos	n°	4
Conteúdo de água	l	16
Potência eléctrica absorvida	W	155
Pressão máxima de funcionamento	bar	4
Temperatura máxima de funcionamento	°C	85
Vaso de expansão		
Capacidade / Pressão de pré-carga	l/bar	10/1
Produção de água sanitária		
Capacidade acumulador	l	80
Pressão máx. de funcion. acumulador	bar	7
Caudal sanitário específico EN 625*	l/min	18,6
Caudal sanitário contínuo (Δt 30°C)	l/h	888
Tempo de recuperação de 25 a 55°C	min	10
Vaso de expansão sanitário	l	4
Temperatura dos fumos (min.-max)	°C	177 - 200
Caudal dos fumos (min.max)	gr/s	20,5 - 18,7
Categoria		II2H3+
Tipo		B22-52/C12-32-42-52-82
Peso	kg	240
Injectores gás principais		
Quantidade	n°	3
Metano	ø mm	2,90
G30 - G31	ø mm	1,70
Caudal gás (min.-max) **		
Metano	m ³ st/h	2,77 - 3,60
Butano (G30)	kg/h	0,81 - 1,05
Propano (G31)	kg/h	1,07 - 1,39
Pressão gás queimadores (min.-max)		
Metano	mbar	7,1 - 12,0
Butano (G30)	mbar	17,8 - 28,1
Propano (G31)	mbar	23,3 - 35,9
Pressão de alimentação gás		
Metano	mbar	20
Butano (G30)	mbar	30
Propano (G31)	mbar	37

* Caudal calculado com uma temperatura programada no termostato acumulador de 60°C por um tempo máximo de 10 min.

** Os caudais de gás indicados foram obtidos tendo em conta o poder calorífico em condições normais a 15°C - 1013 mbar

1.4 ESQUEMA FUNCIONAL

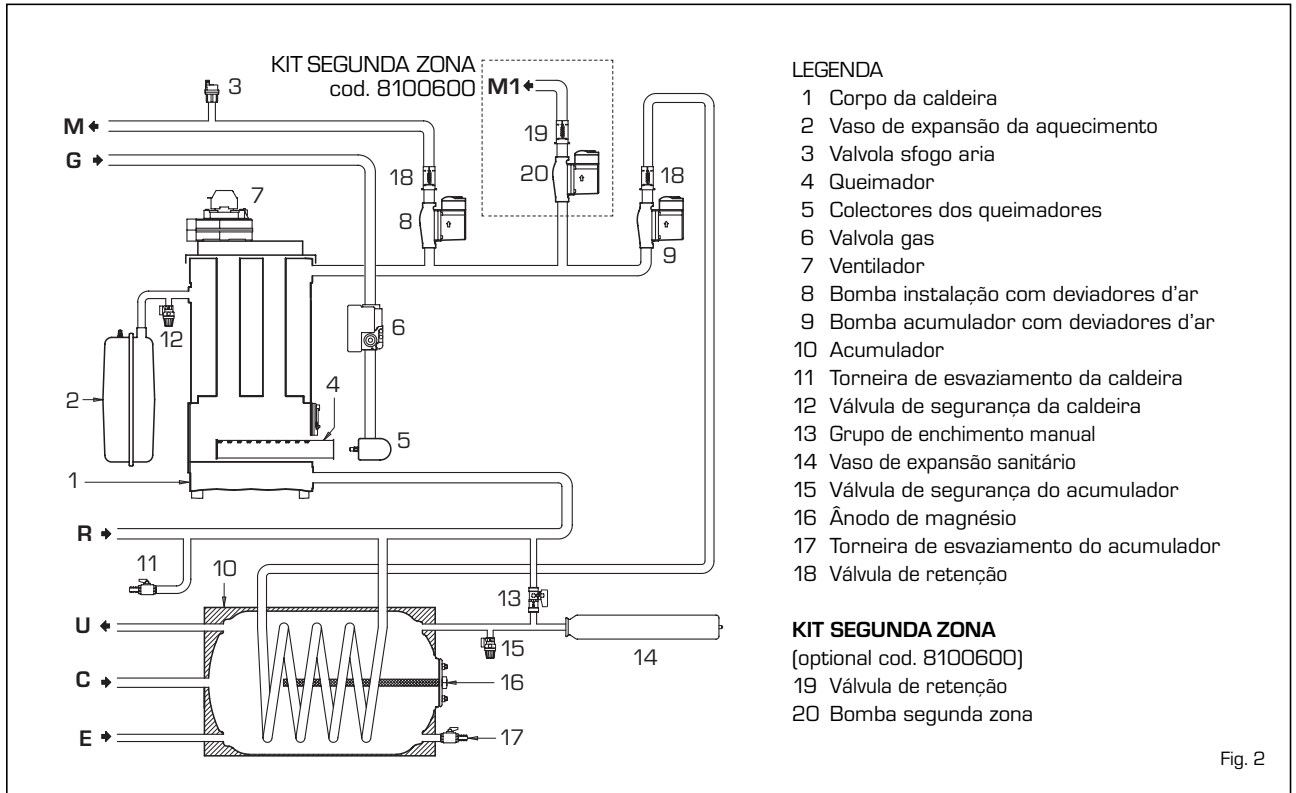


Fig. 2

1.5 COMPONENTES PRINCIPAIS

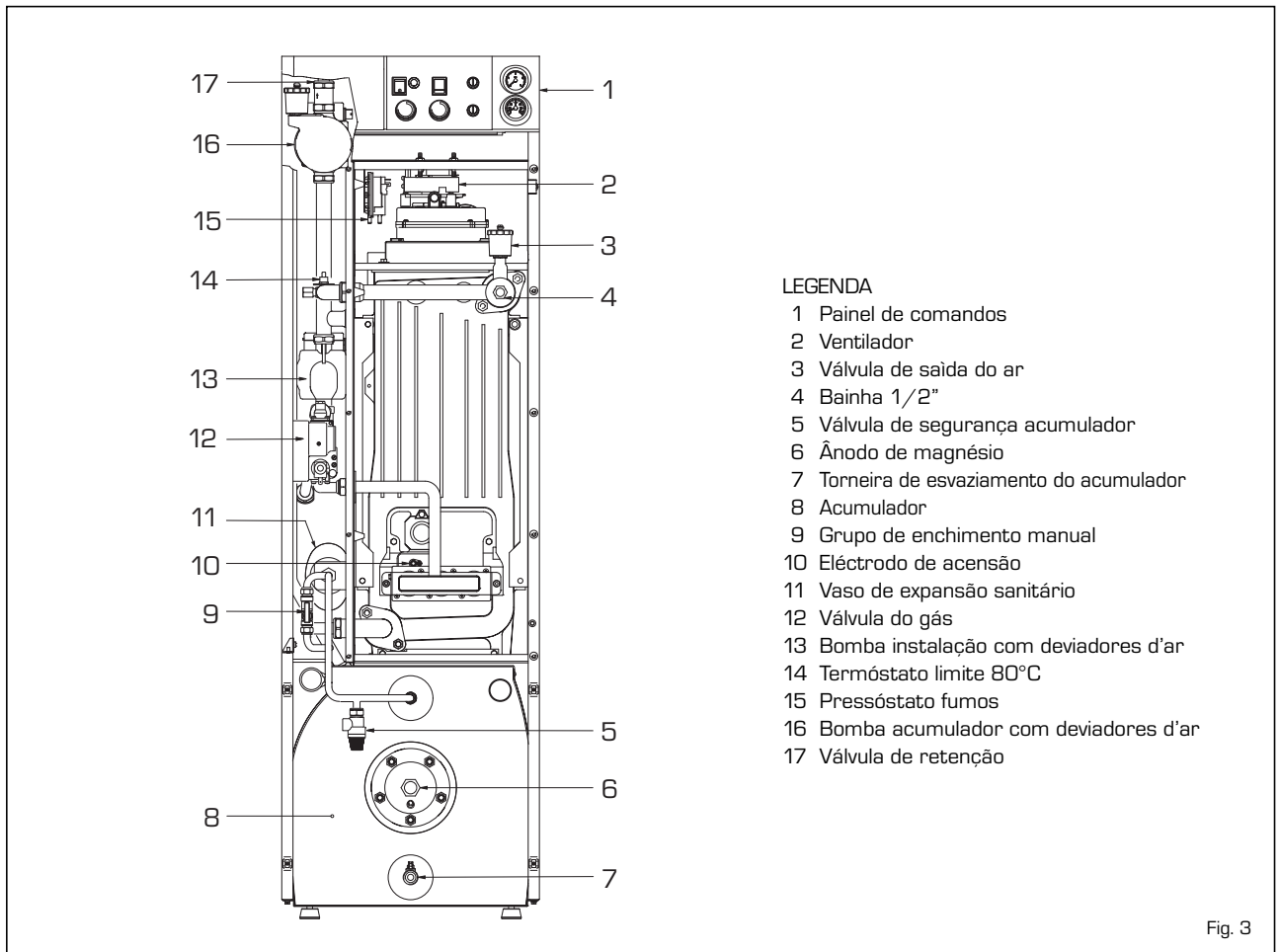


Fig. 3

2 INSTALAÇÃO

A instalação deve enterder-se fixa e deve ser efectuada exclusivamente técnicos especializados e qualificados respeitando todas as instruções e disposições deste manual, devendo a instalação ser efectuada cumprindo rigorosamente as normas e regulamentos actualmente em vigor.

2.1 INSTALAÇÃO DE UMA CALDEIRA

As vers. **BITHERM 26/80 BF**, cujas câmaras de combustão e circuitos de alimentação do arsão herméticos relativamente ao ambiente, podem ser instaladas em qualquer ambiente doméstico.

2.2 LIGAÇÃO À INSTALAÇÃO

Antes de acender a caldeira, lavar acuradamente todos os tubos da instalação para eliminar eventuais resíduos que poderiam comprometer a boa funcionalidade do aparelho.

As descargas da valvula de segurança deverão ser ligadas a um funil de recolhimento para recolher as eventuais imundicies em caso de intervenção.

A ligação do gás deve ser realizada com tubos de aço sem soldaduras (tipo Mannesmann), zincados e com uniões filetadas e revestidas, excluindo junções iniciais e finais. No dimensionamento das tubagens de gás desde o contador até à caldeira dever-se-á ter em conta o caudal (consumo) em m³/h que a densidade do gás.

As secções das tubagens que formam a instalação devem ser tais que garantam um fornecimento de gás suficiente para cobrir os picos de consumo máximo limitando as perdas de pressão entre o contador e qualquer um dos aparelhos em utilização a menos de:

- 1,0 mbar para os gases da segunda família (gás natural);
- 2,0 mbar para os gases da terceira família (G30-G31).

Na parte interior da porta está colocada uma etiqueta na qual estão indicados os dados técnicos de identificação e o tipo de gás para o qual a caldeira saiu regulada de fábrica.

2.2.1 Instalação de zona

Na caldeira encontre uma abertura

(fig. 1), sempre que quiser se dividir a instalação do aquecedor em diversas zonas. A primeira zona é alimentada do circulador da caldeira, para realizar a segunda zona é disponível um kit opcional cod. 8100600. Para a montagem dos componentes, veder o folho de instrução que acompanha.

2.2.2 Filtro do tubo do gás

A válvula gás dispõe de série um filtro na entrada, o que não é suficiente para reter todas as impurezas do gás e dos tubos. Para um melhor funcionamento da válvula e para evitar que seja anulado o controle de segurança da válvula, aconselha-se a montar um bom filtro no tubo do gás.

2.3 CARACTERÍSTICAS DA ÁGUA DE ALIMENTAÇÃO

Para evitar a formação de incrustações de calcário e de danos no permutador de água quente, a água de alimentação não deve ter uma dureza superior aos 20°F.

De qualquer modo é necessário verificar as características da água utilizada e instalar dispositivos adequados para o tratamento. Para evitar incrustações ou depósitos no permutador primário, também a água de alimentação do circuito de aquecimento deve ser tratada em conformidade com a norma UNI-CTI 8065.

É absolutamente indispensável filtrar a água nos seguintes casos:

- Instalações muito extensas (com elevados conteúdos de água).
- Frequentes introduções de água de integração na instalação.
- Se for necessário desvaziar parcialmente ou totalmente a instalação.

2.4 ENCHIMENTO DA INSTALAÇÃO (fig. 4)

O enchimento da caldeira e da respectiva instalação efectua-se através da válvula de esfera (1) e a pressão de carregamento, com o aparelho frio, deve ser compreendida entre **1 - 1,2 bar**.

Durante a fase de enchimento da instalação é aconselhável manter desligado o interruptor geral.

O enchimento vai-se efectuando lentamente para que as bolhas de ar possam sair através dos purgadores.

No final da operação verificar que a torneira fique fechada.

2.5 ESVAZIAMENTO DO EQUIPAMENTO

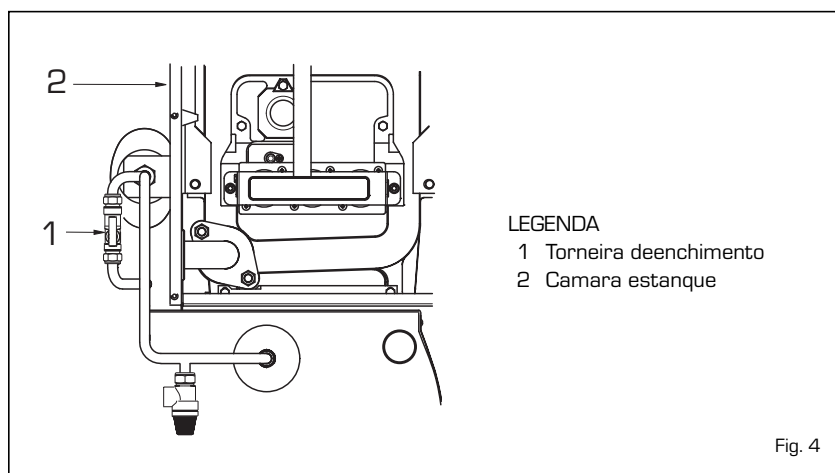
Para efectuar esta operação, utilizar a torneira de esvaziamento (11 fig. 2). Antes de efectuar esta operação deve-se desligar a caldeira.

2.6 FUMEIROS/CHAMINES

Um fumeiros ou chaminé para a evacuação para a atmosfera dos productos da combustão deve respeitar os requisitos previstos nas normas em vigor.

2.6.1 Entubamento de chaminés existente

Para a recuperação ou entubamento de chaminés existentes devem ser utilizadas condutas declaradas idóneas para o objectivo pelo fabricante dessas condutas, seguindo as modalidades de instalação e de utilização indicadas por esse mesmo fabricante.



LEGENDA
1 Torneira de enchimento
2 Câmara estanque



2.7 INSTALAÇÃO CONDUCTA COAXIAL

A caldeira é pre-disposta a ligação, às tubaturas de descarga coaxial, que se podem orientar na melhor direção seguindo as exigências do lugar.

O comprimento máximo horizontal da conducta não deverá superar os 3,7 m. Na tipologia de descarga C32 é possível inserir um máximo de duas extensões e chegar à um comprimento retilíneo vertical de 3,0 m compreso a curva concentríca na saída da caldeira.

Utilizar exclusivamente acessórios oriinais SIME e assegurar - se que a ligação seja feita em maneira correta, assim como è indicado nas instruções que acompanham os acessórios.

Os esquemas da fig. 5 ilustram alguns exemplos dos diversos tipos de modalidade de descarga coaxial.

2.7.1 Diafragma da conducta coaxial

A caldeira é fornecida de série com o diafragma $\varnothing 81$ a instalar somente quando o comprimento rectilíneo da

conducta de evacuação for superior a 1,5 metros. Para a posição do diafragma, consultar a fig. 5/a.

2.8 INSTALAÇÃO CONDUCTAS SEPARADAS

Durante a instalação aconselha-se a seguir as disposições das Normas e

alguns conselhos práticos:

- Em caso de aspiração directa do exterior, quando a conducta tem um coprimento superior a 1 m, aconselha-se o isolamento para evitar, nos períodos particularmente frios, a formação de orvalho no exterior dos tubos.
- Com a conducta de evacuação situada no exterior do edifício, ou

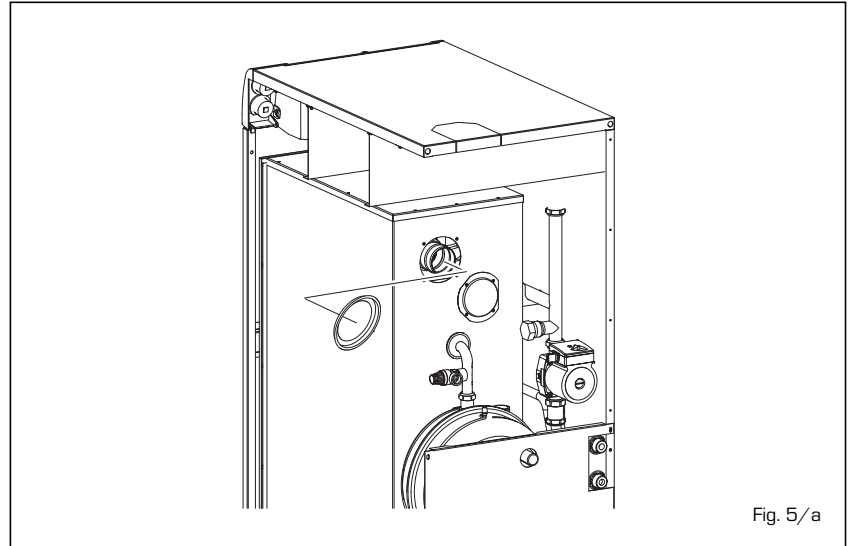


Fig. 5/a

TIPOLOGIA DE DESCARGA

C12 Descarga e aspiração da parede, sotoposto às mesmas condições de vento.

C32 Descarga e aspiração a teto sotoposto às mesmas condições de vento.

C42 Descarga e aspiração nas chaminês comuns e separadas, mas, sotoposto às mesmas condições de vento.

ATENÇÃO:

A instalação de cada curva suplementar a 90° reduz o traço à disposição de 0,90 m.

A instalação de cada curva suplementar a 45° reduz o traço à disposição de 0,45 m.

LEGENDA

- 1 Descarga coaxial cod. 8084815
- 2a Extensão L. 1000 cod. 8096103
- 2b Extensão L. 500 cod. 8096102
- 3 Extensão L. 194 com tomadas cod. 8086908
- 4 Curva suplementar a 90° cod. 8095801
- 5 Curva a 90° com tomadas cod. 8085604
- 6 Telha com articulação cod. 8091300
- 7 Term. de saída para telhado L. 1284 cod. 8091200

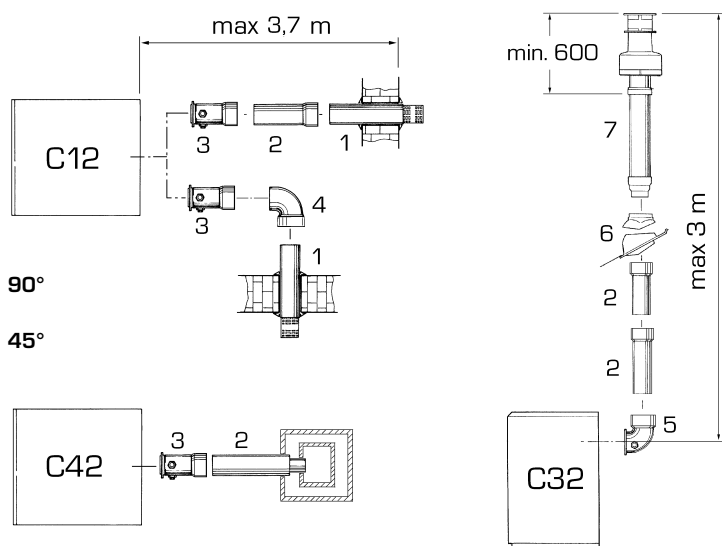


Fig. 5

em ambientes frios, é necessário efectuar o isolamento para evitar falsas partidas do queimador. Nestes casos, é necessário instalar na tubagem um sistema de recolha da condensação.

- Em caso de atravessamento de paredes inflamáveis, isolar o troço de atravessamento da conduta de descarga dos fumos com lã de vidro de 30 mm de espessura, densidade 50 kg/m³.

O comprimento máximo total, obtido somando os coprimentos das tubagens de aspiração e descarga, é determinada pelas perdas de carga dos acessórios introduzidos e não deverá ser superior a 6,00 mm H₂O.

Nas instalações utilizar exclusivamente acessórios originais SIME, assegurar-se que a ligação seja feita em maneira correcta, assim como é indicado nas instruções que acompanham os acessórios. Para as perdas de carga dos acessórios consultar a **Tabela 1**.

2.8.1 Kit condutas separadas (fig. 6)

O kit das condutas separadas cod. 8089995 vem fornido com o diafragma de aspiração que deve ser usado em base à perda de carga máxima consentida nas duas condutas como é indicado na fig. 6/a.

2.8.2 Modalidade de descarga

Os esquemas da fig. 7 ilustram alguns exemplos de diversos tipos de modalidade de descarga dos separados.

TABELA 1

Acessórios ø 80	Perda de carga (mm H ₂ O)		
	Aspiração	Descarga	Saída telhado
Curva a 90° MF	0,30	0,50	-
Curva a 45° MF	0,20	0,40	-
Extensão L. 1000 (horizontal)	0,20	0,40	-
Extensão L. 1000 (vertical)	0,30	0,30	-
Terminal de descarga	-	0,40	-
Terminal de aspiração	0,10	-	-
Colector	0,30	-	-
Terminal de saída telhado L. 1390	-	-	0,60
Tê de rec. da condensação	-	1,10	-

Exemplo de cálculo de instalação consentida visto que a soma das perdas de carga dos acessórios introduzidos é inferior a 6 mm H₂O:

	Aspiração	Evacuação
6 m tubo horizontal ø 80 x 0,20	1,20	-
6 m tubo horizontal ø 80 x 0,40	-	2,40
n° 2 curvas 90° ø 80 x 0,30	0,60	-
n° 2 curvas 90° ø 80 x 0,50	-	1,00
n° 1 terminal ø 80	0,10	0,40
Perda de carga total	1,90	+ 3,80 = 5,7 mm H₂O

Com esta perda de carga total é necessário retirar o diafragma de aspiração.

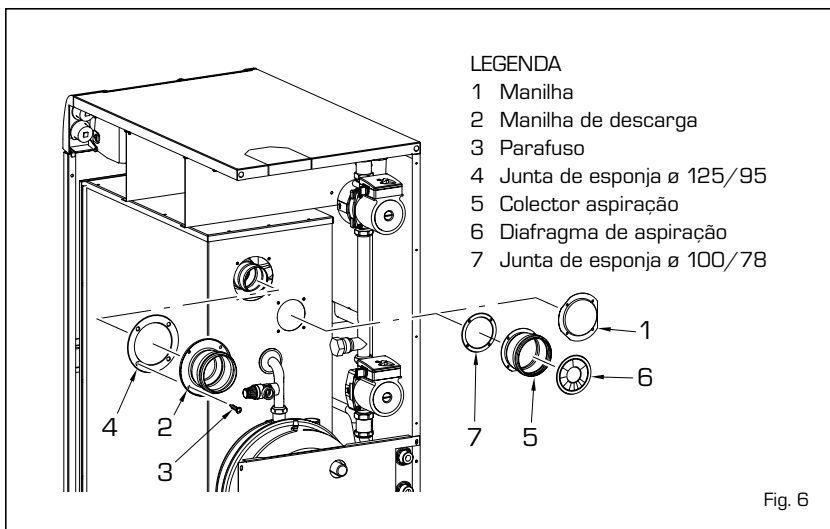
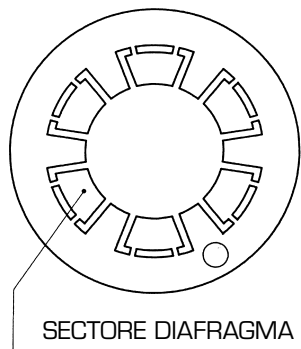
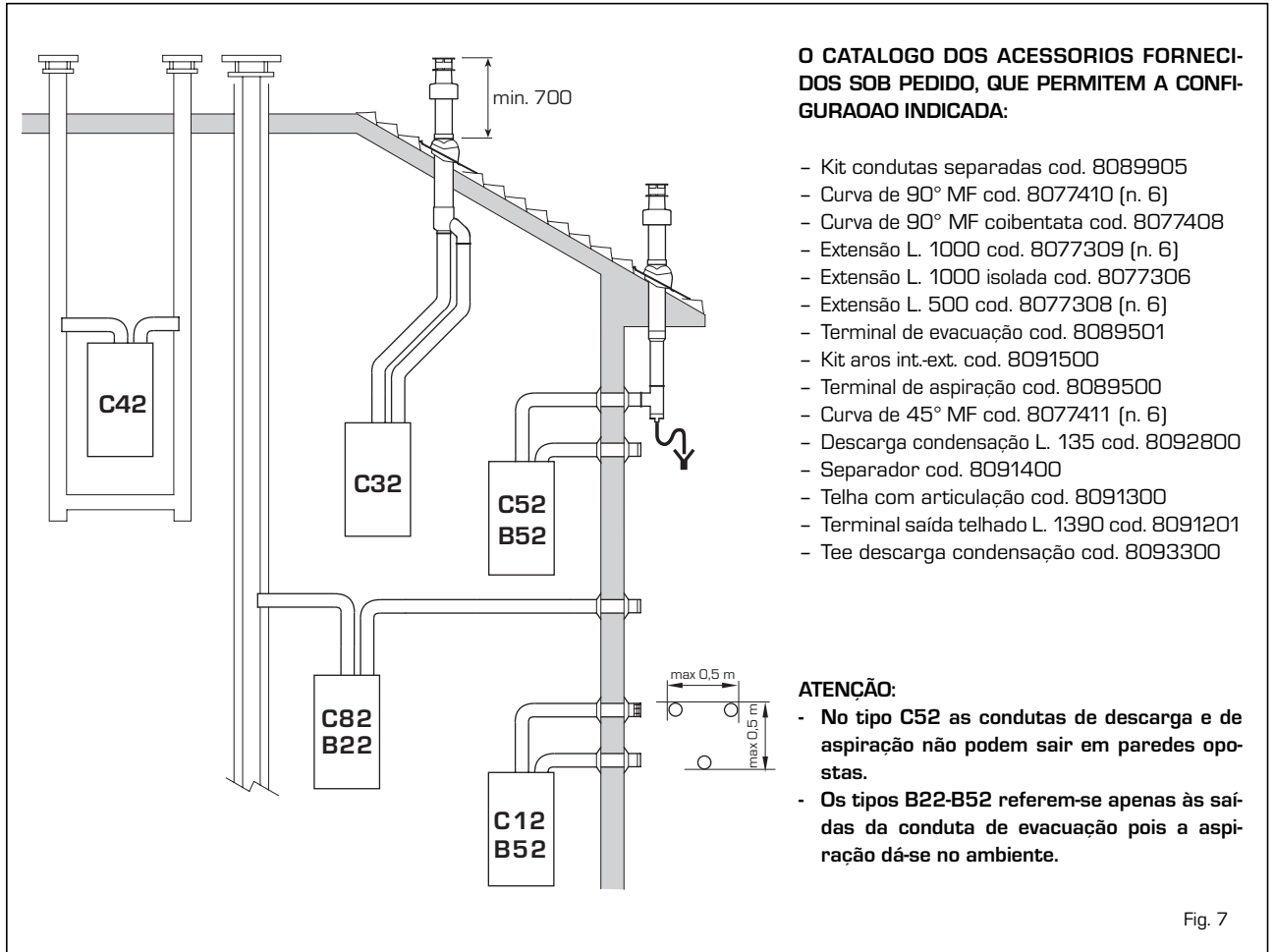


Fig. 6



Sectores diafragma a tirar	Perda de carga total	
	mm H ₂ O	Pa
1	0 ÷ 1	0 ÷ 9,8
3	1 ÷ 2	9,8 ÷ 19,6
4	2 ÷ 3	19,6 ÷ 29,4
6	3 ÷ 4	29,4 ÷ 39,2
Sem diafragma	4 ÷ 6	39,2 ÷ 58,8

Fig. 6/a



2.9 POSICIONAMENTO DOS TERMINAIS DE DESCARGA

Os terminais de descarga para os

aparelhos com tiragem forçada, podem ser colocados nas paredes do perímetro externo do edifício.

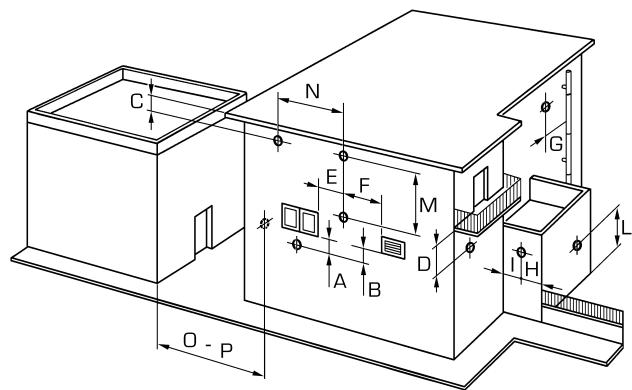
Como sugerimento, riportamos na

tabela 2 as distancias min., da serem respeitadas, considerando a tipologia de um edifício como é indicado na fig.8.

TABELA 2

Posição do terminal	Aparelhos desde 7 até 35 kW (distâncias in mm)
A - sob a janela	600
B - sob a abertura de ventilação	600
C - sob o beiral do telhado	300
D - sob a varanda [1]	300
E - de uma janela adjacente	400
F - de uma abertura de ventilação adjacente	600
G - de tubos ou evacuações horiz. ou vertic. [2]	300
H - dum ângulo do edifício	300
I - dum parte reentrante de edifício	300
L - do solo ou de outro piso	2500
M - entre dois terminais em vertical	1500
N - entre dois terminais em horizontal	1000
O - dum superf. fronteira sem aberturas o terminais	2000
P - idem, mas com aberturas y terminaisli	3000

- 1) Os terminais sob uma varanda devem ser colocados em posição tal que o percurso total dos fumos, desde o ponto de saída até á saída do perímetro exterior da varanda, incluído a altura do eventual balaústre de proteção, não seja inferior a 2000 mm.
- 2) Na colocação dos terminais, deverão ser adoptadas distâncias não inferiores a 1500 mm na proximidade de materiais sensíveis á acção dos produtos da combustão (por exemplo, beirais de material plástico, ressaltos de madeira, etc.), a não ser que sejam tomadas medidas de segurança adequadas.



2.10 LIGAÇÃO ELÉCTRICA

A caldeira está equipada com um cabo eléctrico que, em caso de substituição, deverá ser fornecido pela SIME. A alimentação deverá ser efectuada com corrente monofásica 230V-50Hz através de um interruptor geral prote-

gido de um fusível, com distancia entre contactos de pelo menos 3 mm. O crono-termóstato a utilizar deve ser de classe II em conformidade com a norma EN 60730.1.

NOTA:
O aparelho deve ser ligado a um equi-

pamento eficaz de ligação à terra. **A SIME não se responsabiliza por danos causados a pessoas e bens, derivados da má ligação da caldeira à terra. Antes de efectuar qualquer operação no quadro eléctrico desligar a alimentação alimentação eléctrica.**

2.10.1 Esquema eléctrico

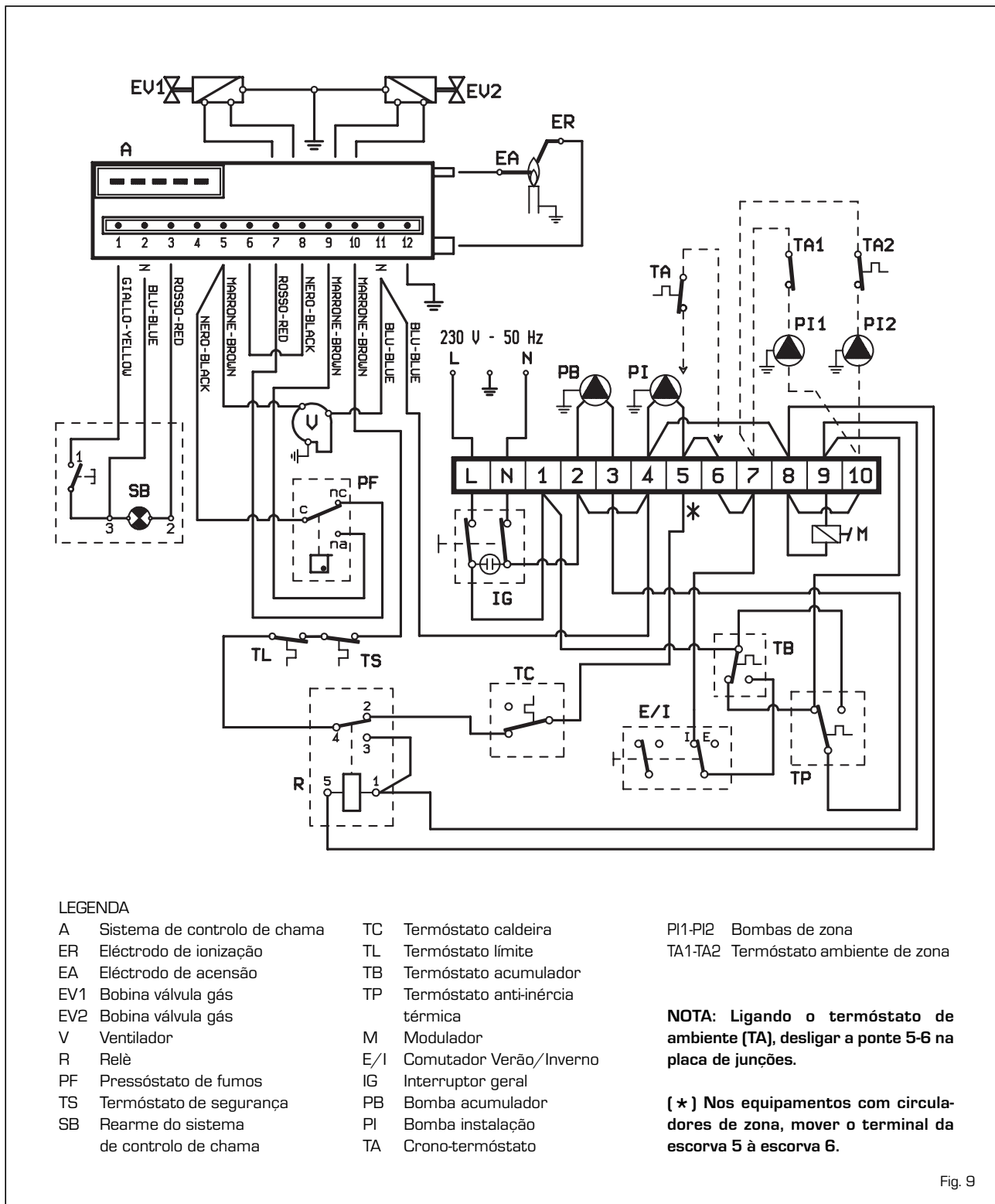


Fig. 9

3 CARACTERÍSTICAS

IT

ES

PT

FR

BE

3.1 APARELHO ELETRONICO

As caldeiras dispõem de um programador electrónico tipo HONEYWELL S4565C.

O acendimento e a segurança da chama são controlados por dois eléctrodos que garantem a máxima segurança, com tempos de corte de cerca de 1 segundo, em caso de extinção acidental ou por falta de gás (fig. 10).

3.1.1 Ciclo de funcionamento

O acendimento do queimador normalmente faz-se em 2 ou 3 segundos. Poder-se-á manifestar o não acendimento com a consequente activação do sinal de bloqueio do programador, que se podem resumir em:

- Falta de gás

O conjunto de instrumentos realiza normalmente o ciclo, enviando tensão ao eléctrodo de acendimento, que insiste na descarga por 10 segundos máximo não se verificando o acendimento do queimador; o programador bloqueia.

Pode-se manifestar no primeiro acendimento ou depois de longos períodos de inércia com presença de ar na tubagem. Pode ser causada pela torneira de gás fechada ou por uma das bobinas da electroválvula que apresente o enrolamento interrompido (bobina queimada não permitindo a abertura).

- O eléctrodo de acendimento não faísca

Na caldeira nota-se apenas a saída do gás para o queimador, passados 10 segundos o programador bloqueia. Pode ser causado pelo cabo do eléctrodo interrompido ou não ser bem fixado ao terminal do programador; ou mesmo o programador com o transformador queimado.

- Não há ionização da chama

Desde o momento em que se acende, nota-se a descarga contínua do eléctrodo, apesar do queimador estar aceso.

Após 10 segundos a descarga é interrompida e o queimador apaga-se, acendendo-se a lâmpada indicadora de bloqueio do programador. Manifesta-se nos casos em que não foi respeitada a posição de fase e neutro na placa de ligadores.

O cabo do eléctrodo de ionização

LEGENDA

- 1 Queimadores
- 2 Eléctrodo de ionização
- 3 Eléctrodo de acensão

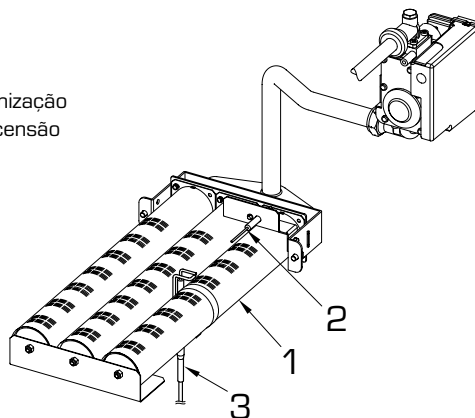


Fig. 10

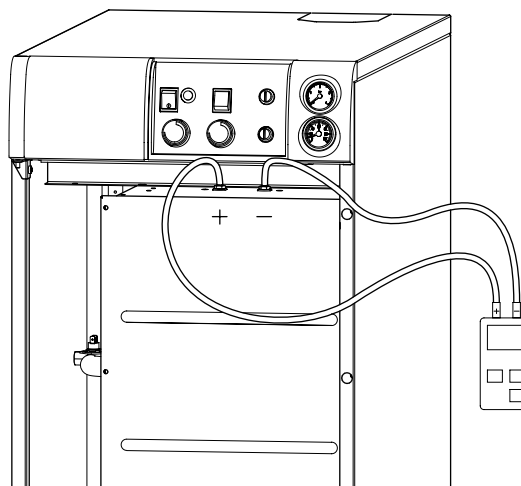


Fig. 11

está cortado ou o eléctrodo está ligado à massa; o eléctrodo está muito desgastado, necessitando de ser substituído.

A placa electrónica é defeituosa.

Por falta repentina de tensão, o queimador pára imediatamente de funcionar e ao restabelecer-se a tensão, a caldeira entrará automaticamente em funcionamento.

3.1.2 Ciclo de funcionamento

A cada acensão o programador efectua uma autoverificação que, em caso de problema ou sinal de chama parasita, impede o aviamento do programador.

O programador não se acende, também, no caso em que o pressostato do ar não seja na posição de ausência de ventilação.

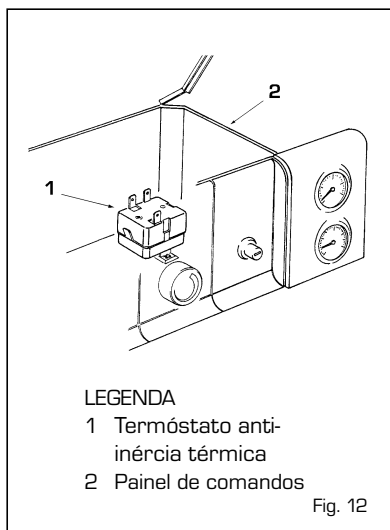
3.2 PRESSOSTATO DOS FUMOS (fig. 11)

O pressostato de tiragem fixa [4,7 - 5,7 mm H₂O] é in grado de garantir a funcionalidade da caldeira também com tubos de aspiração e de descarga ao limite máximo de comprimento consentido. O valor do sinal do pressostato vem misurado com um manómetro diferencial colegado às tomadas de pressão pos. e neg. Que se encontram na sala estanha.

3.3 TERMÓSTATO ANTI-INÉRCIA TÉRMICA (fig. 12)

O termóstato anti-inércia, regulado a 90 °C, tem a função de repor em funcionamento a bomba do acumulador quando a caldeira ultrapassa a temperatura de 90 °C, descarregando o excesso de temperatura, devido à inércia térmica do corpo em ferro fundido,

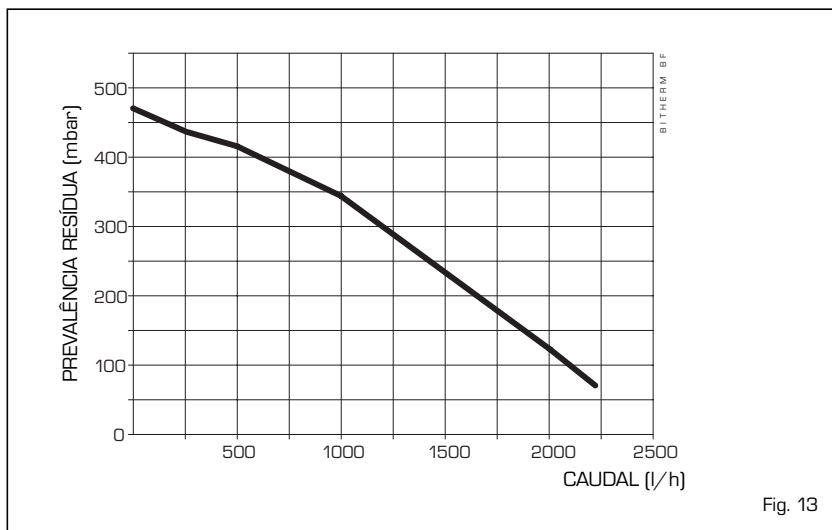
para o acumulador.
A bomba deixará de funcionar logo que a temperatura da caldeira atinja os 90 °C.



3.4 PREVALÊNCIA DISPONÍVEL AO APARELHO

A prevalência residual para o equipa-

mento de aquecimento, é representada, em função do caudal, pelo gráfico da fig. 13.



4 USO E MANUTENÇÃO

4.1 PRODUÇÃO DE ÁGUA QUENTE SANITÁRIA

A preparação da água quente sanitária é garantida por um acumulador em aço vitrificado de permuta rápida dotado de ânodo de magnésio para protecção do acumulador e de uma flange que permita a verificação e limpeza.

O ânodo de magnésio deverá ser controlado periodicamente e se necessário substituí-lo.

É aconselhável colocar à entrada da água sanitária, uma válvula de corte, que permita fechar o circuito de alimentação de água e regular o caudal

NOTA: No caso da caldeira não produzir água quente sanitária certificado de que a tubagem está purgada e para tal actuar nos purgadores manuais, depois de ter desligado o interruptor geral.

4.2 VÁLVULA GÁS (fig. 14)

A caldeira é produzida em série com válvula de gas modelo HONEYWELL VK4105Q.

A tiragem da pressão à gas vem efetuada da SIME durante a produção e

prevê a potencia min. de aquecimento a 23,2 kW e a potencia max. de aquecimento /sanitario a 31,0 kW. Para facilitar a optimização da potencia de aquecimento, se fosse necessário a variação da pressão à gas, são disponiveis os diagramas pressão/potencia para G20 e G30/G31 (fig. 16).

Esta operação deverá ser feita por pessoal autorizado, com penalidade de escadencia da garantia. Uma vez, efetuada a variação das pressões de

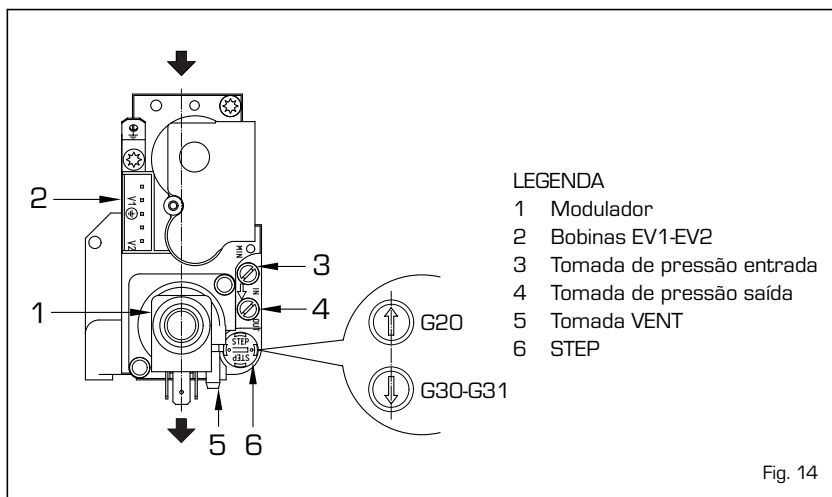
funcionamento sigilar os reguladores.

Na tiragem das pressões é necessário seguir uma ordem pre-estabilida regulando antes a MIN. e depois a MAX.

4.2.1 Regulação da pressão min. e max. (fig. 15)

Para a tiragem da pressão min. proceder no seguinte modo:

- Colegar o manometro diferencial como indicado em fig. 14/a.



- Desligar a alimentação e tirar o capuz um plástico do modulador.
- Colocar a manivela do termôstato do acumulador no máximo valor.
- Acender a caldeira e abrir a torneira de água sanitária quente.
- Rodar o parafuso (2) cercando o valor de pressão min. como é indicado na **Tabela 3**:
Para diminuir a pressão virar o parafuso em senso anti - horário, para aumentar - la virar o parafuso em senso horário.
- Desligar e acender tantaz vez a caldeira tenendo sempre aberta a torneira da água sanitária quente e verificar que a pressão corresponda aos valores indicados na **Tabela 3**.
- Reacender a alimentação elétrica no modulador.

Depois de ter efetuado a regulação da pressão min., proceder à tiragem da pressão max.:

- Com a manivela do termôstato do acumulador no máximo valor, a torneira da água sanitária quente aberta e o queimador aceso, rodar o parafuso (1) procurando o valor da pressão max. indicada na **Tabela 3**: para reduzir a pressão virar o parafuso em senso anti - horário, para aumentar a pressão virar - lo em senso horário.
- Acender tantaz vez a caldeira mantendo sempre aberta a torneira da água quente e verificar que a pressão corresponda aos valores indicados na **Tabela 3**.

4.3 TRANSFORMAÇÃO EM UM OUTRO GAZ

Para o funcionamento da caldeira à gaz butano (G30) ou propano (G31), vem fornido um kit para a transformação. Para passar da um gaz ao outro eseguir a seguinte operação:

- Fechar a torneira do gaz.
- Substituir os borrifadores principais e as guarnições em alumínio fornidos no kit (para esta operação usar uma chave nº12).
- **Variar o nível de pressão da acensão (STEP) da valvula de gaz posicionando o sinal do parafuso dependendo do tipo de gaz como é riportado na fig.14.**
- Para a tiragem dos valores de pressão dos gazes max. e min. respeitar o quanto é especificado no ponto 4.2.1. Efetuada a variação da pressão de funcionamento sigilar os reguladores.

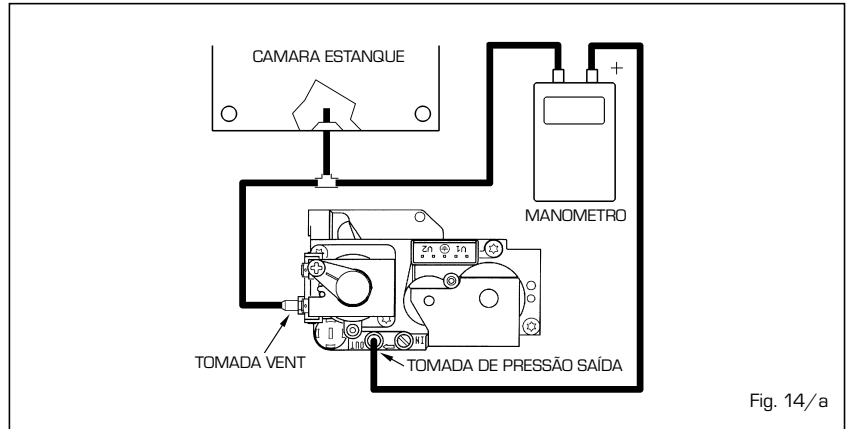


Fig. 14/a

TABELA 3

Tipo de gás	Pressão máx. queimador mbar	Pressão mín. queimador mbar
Metano (G20)	12,0	7,1
Butano (G30)	28,1	17,8
Propano (G31)	35,9	23,3

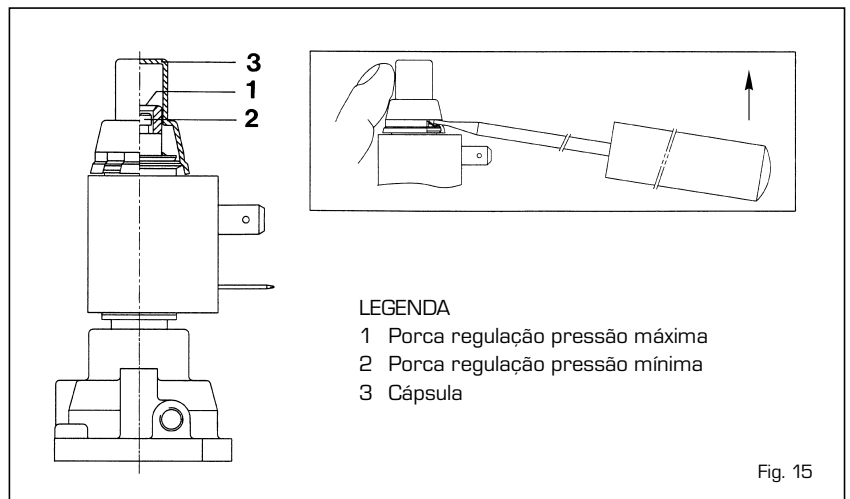


Fig. 15

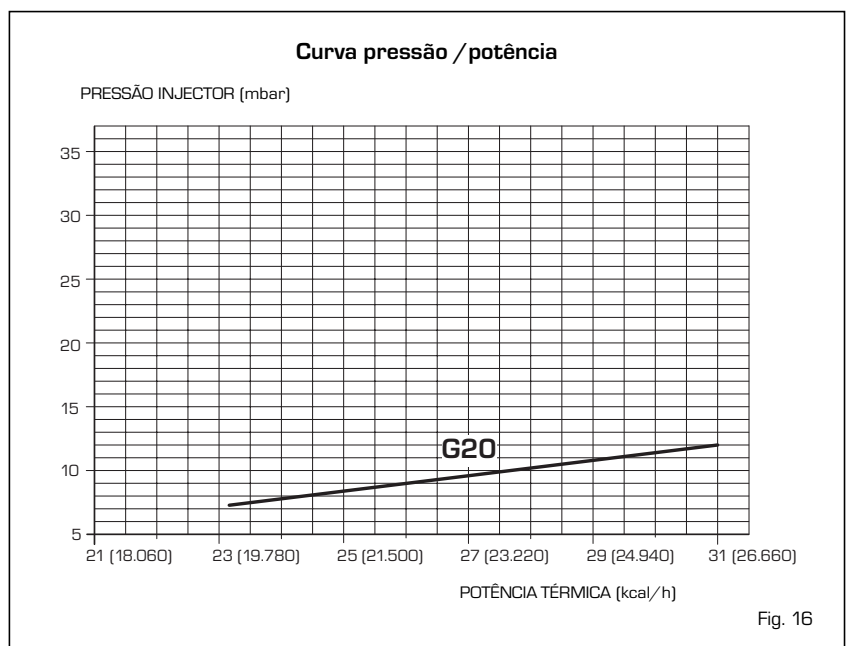


Fig. 16

- No final da operação atacar dentro da capa a etiqueta indicando a alimentação da caldeira.

NOTA:

Na montagem dos componentes que foram tirados substituir as garniões/gaz e depois da montagem provar a eficacia de todas as tubaturas/gaz usando somente agua e sabão ou productos especiais evitando o emprego de chamas livres. A transformação gaz deve ser feita por pessoal autorizado.

4.4 LIMPEZA E MANUTENÇÃO

A manutenção preventiva e o controlo do funcionamento dos aparelhos e dos sistemas de segurança deverá ser efectuada exclusivamente pelos pessoal técnicos autorizados.

4.5 ANOMALIAS DE FUNCIONAMENTO

O queimador principal não acende nem em sanitário nem em aquecimento.

- Verifique se chega tensão ao operador da válvula de gás; controle o seu funcionamento e eventualmente substituição.
- Verifique o funcionamento do termóstato limite e do pressóstato de fumos.
- O ventilador funciona mas com um número de rotações demasiado baixo para activar o pressóstato de fumos, é portanto necessário substituir.

O queimador principal queima mal: chamas demasiado altas, chamas amarelas.

- Verifique se a pressão do gás ao queimador seja regular.
- Verifique se os queimadores estejam limpos.

A caldeira funciona tanto em sanitário como em aquecimento na potên-

cia máxima.

- Verificar a regulação da pressão de gás do circuito de aquecimento.
- Verificar que a bobina montada na electroválvula não esteja queimada: eventualmente substituir.

Os radiadores aquecem mesmo no Verão.

- O comutador Verão/Inverno está em posição Inverno, pôr em posição Verão.
- A válvula de retenção está avariada: substituir
- A válvula de retenção está avariada: substituição.
- Montar uma válvula de retenção na tubagem de retorno da instalação.

Os radiadores no inverno não aquecem.

- O comutador Verão/Inverno está na posição verão, coloque-o na posição inverno.
- O cronotermóstato tem uma regulação demasiado baixa ou necessita de ser substituído porque defeituoso.
- A ligação eléctrica do cronotermóstato não é correcta.
- A bomba da instalação está bloqueada: tentar desbloqueio.
- O termóstato do acumulador está avariado: substituir.

A bomba do acumulador está constantemente a trabalhar apesar de não haver consumo de água sanitária.

- Verificar que o termóstato anti-inércia esteja regulado a 90°C.
- Substituir o termóstato anti-inércia se estiver avariado.

A caldeira não produz água quente sanitária ou produz pouca.

- Verificar que o ar tenha sido purgado: eventualmente actuar sobre os purgadores manuais.
- O termóstato do acumulador corta tardiamente durante a fase de aquecimento porque há formação de calcário na parte externa da baíha do termóstato ou este está desregulado e necessita de ser sub-

stituído.

- Verificar que a bomba do acumulador não esteja bloqueada.
- O termostato do acumulador esteja queimada, necessitando portanto de substituição.

A válvula de segurança da caldeira intervem com frequência.

- Verifique se a pressão de alimentação a frio do aparelho não esteja demasiado elevada, siga os valores aconselhados.
- Verifique se a válvula de segurança está mal regulada, eventualmente substituí-la.
- Verifique a pressão de pré-enchimento do vaso de expansão.
- Substitua o vaso de expansão se for defeituoso.

A válvula de segurança do acumulador intervem frequentemente.

- Controlar a pressão de rede; se esta resulta alta proceder à instalação de um redutor de pressão.

A caldeira funciona mas a temperatura não aumenta.

- Verifique se o consumo de gás não seja inferior ao previsto.
- Verifique se a caldeira esteja limpa.
- Verifique se a caldeira seja proporcionada á instalação.

O ventilador funciona mas, nao parte o queimador.

- Controlar e eventualmente limpar as tubaturas de coeção do pressóstato dos fumos das impuridades ou condensação.
- Refazer a tiragem ou melhor ainda substituir os pressóstato dos fumos, com um novo, tarado da fábrica.

O ventilador não funciona

- Controlar que o pequeno motor do ativador recebe tensão.
- O pequeno motor tem um envolvimento eléctrico queimado e deve ser substituído.

PARA O UTENTE

IT

ES

PT

FR

BE

ADVERTÊNCIAS

- Em caso de defeito e/ou mal funcionamento do aparelho, desactivá-lo, sem fazer nenhuma tentativa de consertá-lo. Dirigir-se exclusivamente ao técnico autorizado.
- A instalação da caldeira e qualquer outra intervenção de assistência e manutenção devem ser efectuadas por pessoal técnico qualificado. É absolutamente proibido alterar os dispositivos selados pelo fabricante.
- Não permitir o uso do aparelho por crianças ou pessoas incapazes. Não tocar na porta da câmara de combustão nem no vidro da janela pois poderão alcançar temperaturas muito elevadas.
- O fabricante não pode ser considerado responsável por possíveis danos causados pelo uso impróprio do aparelho.

ACENSÃO E FUNCIONAMENTO

ACENSÃO DA CALDEIRA (fig. 17)

Abra a torneira do gás e acender o interruptor geral (1). Seleccionar a posição no comutador Verão / Inverno (3).

- Com o comutador na posição (VERÃO) a caldeira funciona em fase de água sanitária.
- Com o comutador na posição (INVERNO) a caldeira funciona tanto na fase de água sanitária como na fase de aquecimento do ambiente. Será a intervenção do crono-termóstato a interromper a funcionamento da caldeira.

REGULAÇÃO DAS TEMPERATURAS (fig. 17)

- A regulação da temperatura de aquecimento efectua-se através do termóstato com campo de regulação de 45 a 85°C (9). O valor de temperatura programado é controlado no termómetro (6). Para garantir um rendimento sempre óptimo da caldeira aconselha-se a não seleccionar abaixo de uma tem-

peratura mínima de 60°C.

- A regulação da temperatura da água sanitária efectua-se através do termóstato (8) com campo de regulação de 40 a 60°C.

DESBLOCAGEM DO APARELHO (fig. 17)

No caso não se verificasse o acendimento do queimador, acender-se-á luz-vermelha de sinalização de bloqueio (2). Premir o botão para que a caldeira entre automaticamente em funcionamento. **Esta operação pode ser repetida no máximo 2 a 3 vezes e no caso de insucesso, mandar chamar pessoal técnico autorizado.**

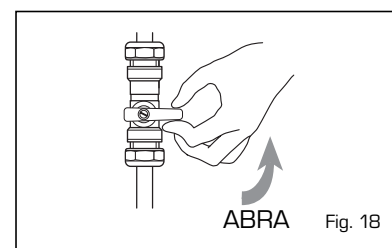
DESLIGAR A CALDEIRA (fig. 17)

Para apagar a caldeira accionar o interruptor geral (1). **No caso de um período prolongado de não utilização do esquentador, aconselha-se de desligar a tensão eléctrica, fechar a torneira do gás e se forem previstas temperaturas baixas, esvaziar a**

caldeira e o equipamento hidráulico para evitar a ruptura das tubagens devido á congelação da água.

ENCHIMENTO DO APARELHO

Controle periodicamente que o termomanómetro tenha valores de pressão, com a instalação fria, compreendidos entre 1-1,2 bar (5 fig. 17). Se a pressão do aparelho baixar a valores inferiores de 1 bar, para restabelecer la presión girar la llave de carga en sentido antihorario (fig. 18). No fim da operação é importante verificar que a torneira seja fechada.



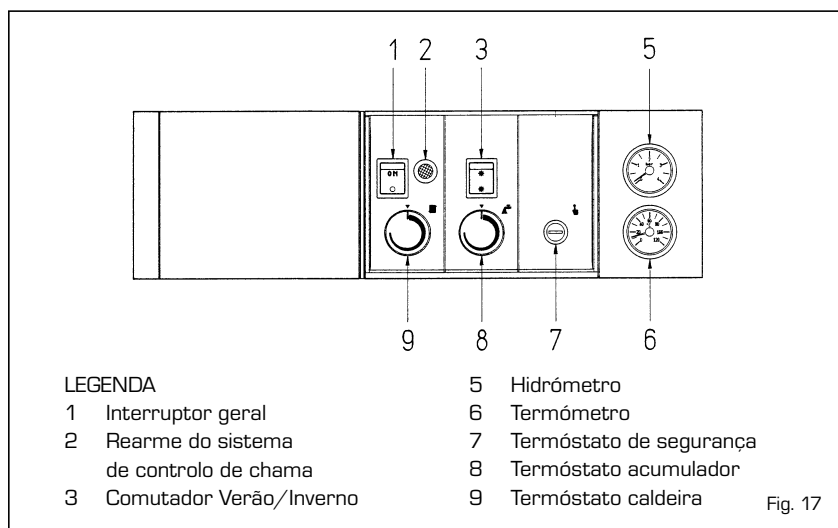
TRANSFORMAÇÃO GAS

Para fazer a transformação para um gás diferente de como está predisposto o aparelho é absolutamente necessário chamar o pessoal técnico autorizado.

LIMPEZA E MANUTENÇÃO

É obrigatorio efectuar, no fim da estação de aquecimento, um control da instalação e a eventual limpeza.

A manutenção preventiva e o control da funcionalidade da instalação e dos sistemas de segurança, deverá ser efectuada ao fim de cada estação exclusivamente pelos pessoal técnico autorizado. A caldeira é fornecida com um cabo eléctrico que em caso de substituição deverá ser fornecido pela SIME.



POUR L'INSTALLATEUR

INDEX

1	DESCRIPTION DE LA CHAUDIERE	page	46
2	INSTALLATION	page	49
3	CARACTERISTIQUES	page	54
4	UTILISATION ET ENTRETIEN	page	55

**Die komplette technische Dokumentation in deutscher Sprache
des Geräts steht beim Importeur zur Verfügung.**

IMPORTANT

Avant de mettre l'appareil en marche pour la première fois, il convient de procéder aux contrôles suivants:

- Contrôler qu'aucun liquide ni matériau inflammable ne se trouvent à proximité immédiate de la chaudière.
- S'assurer que le raccordement électrique a été correctement effectué et que le câble de terre est relié à une bonne installation de terre.
- Ouvrir le robinet du gaz et vérifier l'étanchéité des raccords, y compris le raccord du brûleur.
- S'assurer que la chaudière est programmée pour fonctionner avec le type de gaz qui l'alimente.
- Vérifier que le conduit d'évacuation des produits de la combustion est libre et correctement monté.
- S'assurer que les éventuelles vannes sont ouvertes.
- S'assurer que l'installation a été remplie d'eau et qu'elle est bien purgée.
- Vérifier que le circulateur n'est pas bloqué.
- Purger l'air qui se trouve dans les tuyauteries du gaz, en agissant sur le dispositif de purge prévu à cet effet sur la prise de pression, placé à l'entrée de la vanne du gaz.
- L'installateur doit expliquer à l'utilisateur les dispositifs de sécurité ainsi que le fonctionnement de la chaudière. Il devra remettre le manuel à l'utilisateur.

La **FONDERIE SIME S.p.A.** ayant son siège Via Garbo 27 - Legnago (VR) - Italie déclare que ses chaudières à eau chaude, portant la marque CE aux termes de la Directive Gaz 90/396/CEE et équipées de thermostat de sécurité calibré à un maximum de 110°C, **ne sont pas soumises** aux prescriptions contenues dans la Directive PED 97/23/CEE, dans la mesure où elles présentent les qualités prévues par l'article 1 alinéa 3.6 de cette même Directive.

1 DESCRIPTION DE LA CHAUDIERE

1.1 INTRODUCTION

Les chaudières **BITHERM 27/80 BF** ont été conçues pour satisfaire toutes les exigences de chauffage et de production d'eau chaude sanitaire dans la gamme domestique.

Ce sont des chaudières à chambre étanche, à flux forcé, conformes aux directives européennes 90/396/CEE, 89/336/CEE, 92/42/CEE, 73/23/CEE et à la norme européenne EN 483 - EN 625. Elles peuvent être alimentées au gaz naturel (G20-G25), au

gaz butane (G30) ou propane (G31).

Ce manuel contient toutes les instructions pour l'emploi et l'entretien, indispensables pour un fonctionnement correct et pour une longue durée de vie de la chaudière.

1.2 DIMENSIONS

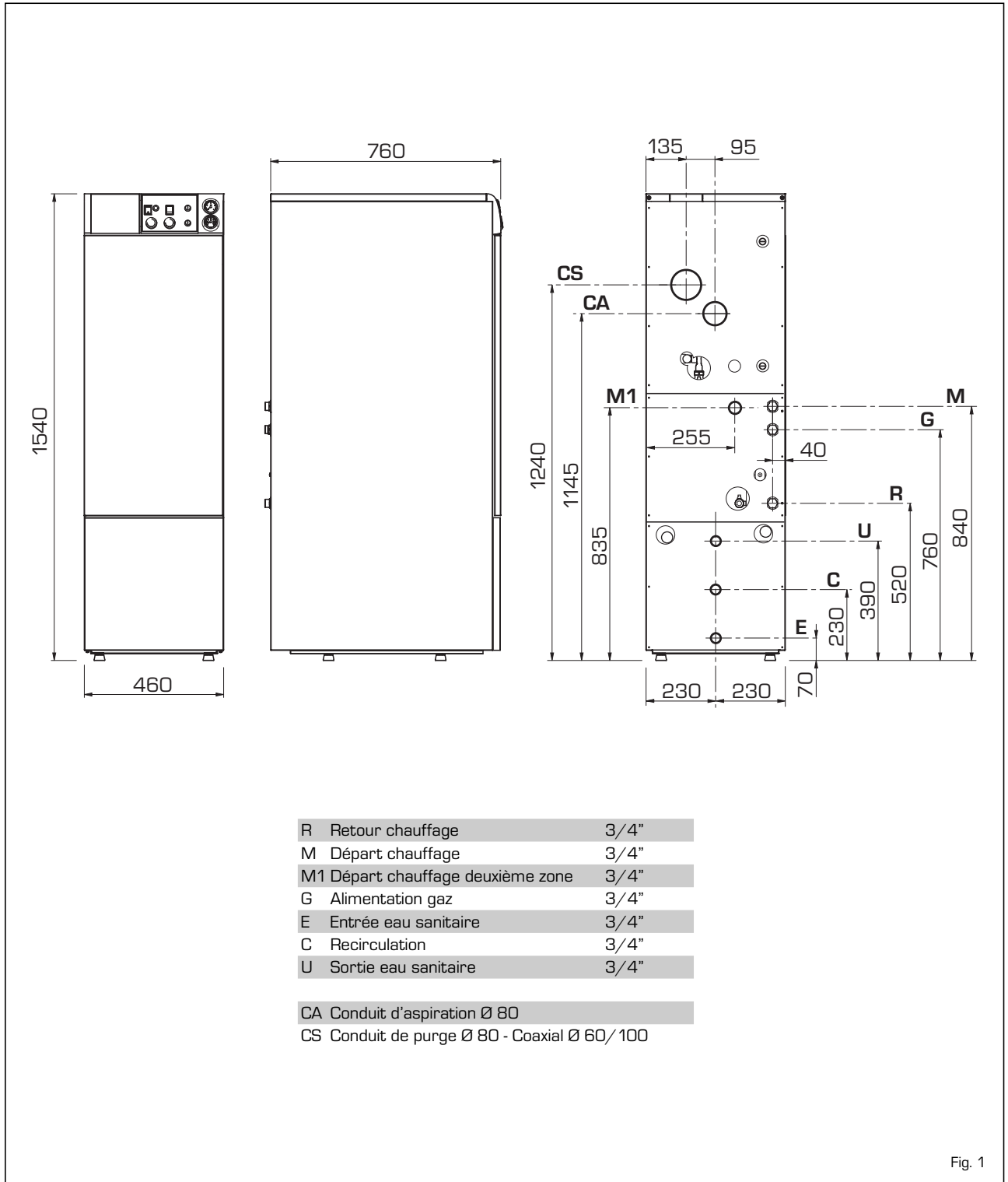


Fig. 1

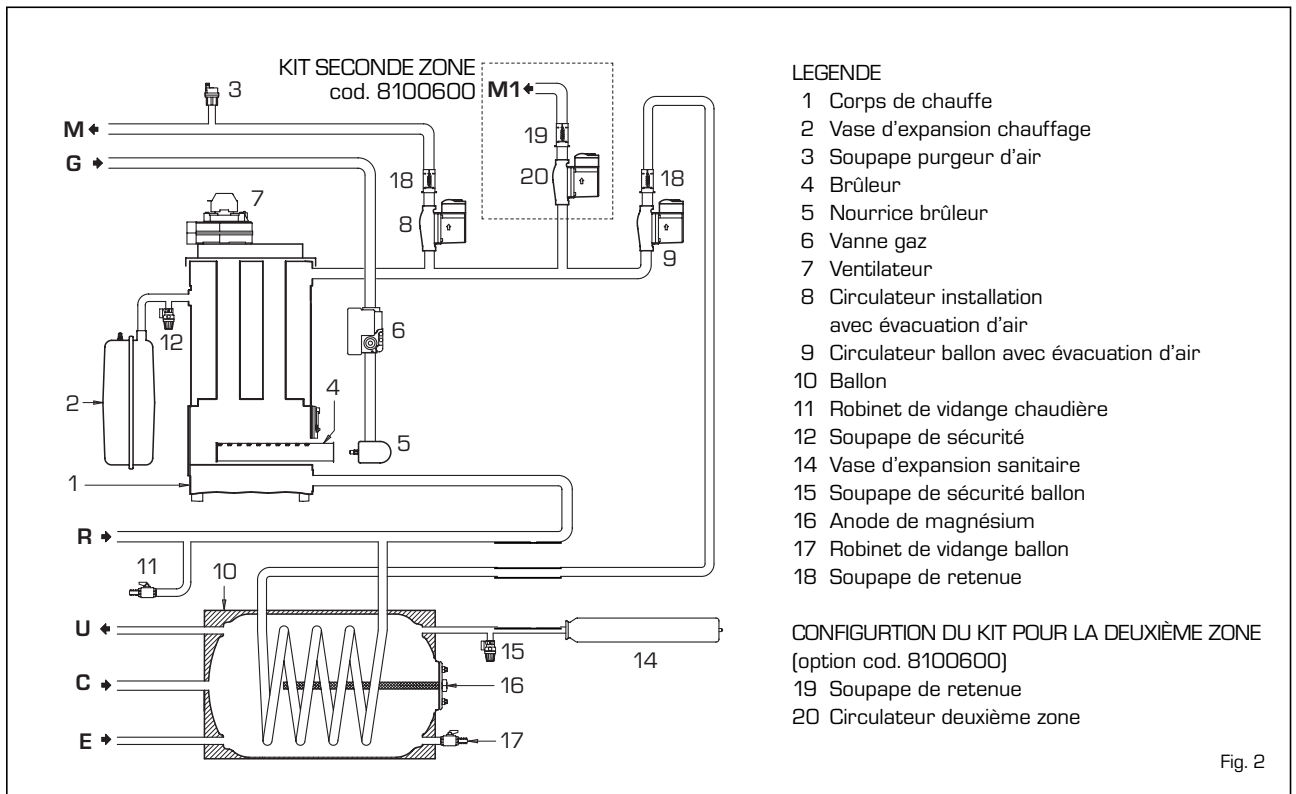
1.3 DONNEES TECHNIQUES

BITHERM 27/80 BF		
Puissance utile (min.-nom.)	kW (kcal/h)	23,2 - 31,0 (19.950 - 26.660)
Débit calorifique (min.-nom.)	kW (kcal/h)	26,2 - 34,0 (22.530 - 29.240)
Eléments	n°	4
Contenance eau	l	16
Puissance électrique	W	155
Pression maxi de service	bar	4
Température maxi de service	°C	85
Vase d'expansion		
Contenance eau/ Pression pré - chargement	l/bar	10/1
Production d'eau sanitaire		
Contenance ballon	l	80
Pression maxi. d'utilisation ballon	bar	7
Débit spécifique conformément EN 625 *	l/min	18,6
Débit E.C.S. (Δt 30°C)	l/h	888
Temps de récupération de 25 à 55°C	min	10
Vase d'expansion sanitaire		
Température fumées (min.-max)	°C	160 - 180
Débit fumées (min.-max)	gr/s	20,5 - 18,7
Catégorie en France/Belgique		
		II2E+3+ / I2E+, I3+
Type		
		B22-52 / C12-32-42-52-82
Poids	kg	240
Injecteurs gaz principal		
Quantité	n°	3
Gaz naturel (G20/G25)	ø mm	2,90
G30 - G31	ø mm	1,70
Diaphragme gaz (G20/G25)	ø mm	5,5
Débit gaz (min.-max) * *		
Gaz naturel (G20/G25)	m ³ st/h	2,77 - 3,60
Gaz liquide (G30)	kg/h	0,81 - 1,05
Gaz liquide (G31)	kg/h	1,07 - 1,39
Pression brûleur (min.-max)		
Gaz naturel (G20/G25)	mbar	7,1 - 12,0/7,1 - 16,0
Gaz liquide (G30)	mbar	17,8 - 28,1
Gaz liquide (G31)	mbar	23,3 - 35,9
Pression d'alimentation gaz		
Gaz naturel (G20/G25)	mbar	20 / 25
Gaz liquide (G30)	mbar	28 - 30
Gaz liquide (G31)	mbar	37

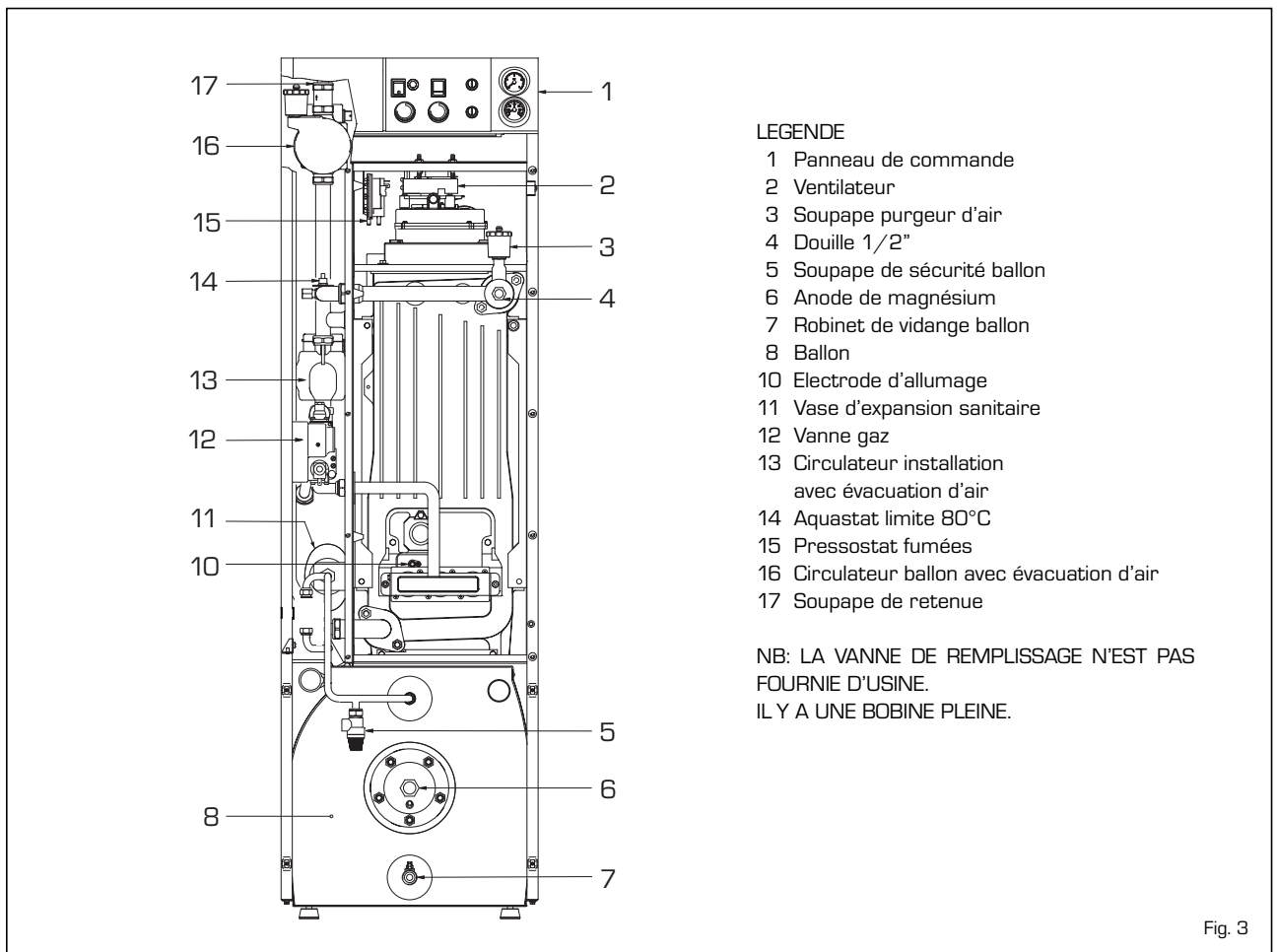
* Débit calculé avec une température définie sur l'aquastat du ballon de 60°C pendant 10 min. maximum.

** Les débits de gaz se rapportent au pouvoir calorifique inférieur dans des conditions standard à 15°C - 1013 mbar.

1.4 CIRCUIT HYDRAULIQUE



1.5 APPAREILLAGE PRINCIPAL



2 INSTALLATION



L'installation doit être considérée comme fixe et devra être réalisée exclusivement par des entreprises spécialisées et qualifiées, conformément aux instructions et aux dispositions figurant dans ce manuel.

En outre, l'installation devra être effectuée dans le respect des normes et des règlements actuellement en vigueur.

2.1 VENTILATION DU LOCAL DE LA CHAUDIERE

Les chaudières **BITHERM 27/80 BF** sont équipées d'une chambre de combustion et d'un circuit d'alimentation d'air qui sont hermétiques par rapport à l'atmosphère, elles peuvent être installées dans quelque local domestique que ce soit.

2.2 BRANCHEMENT INSTALLATION

Avant de procéder au raccordement de la chaudière, il convient de faire circuler l'eau dans les tuyaux pour éliminer les éventuels corps étrangers qui pourraient compromettre le bon fonctionnement de l'appareil.

L'évacuation des soupapes de sécurité devra être reliée à un embout de recueil pour acheminer l'éventuelle purge en cas d'intervention.

Le branchement au gaz devra être réalisé conformément au règlement national NBN D 51.003/NBN D 51.006. En dimensionnant les tuyauteries du gaz, du compteur à la chaudière, tenir compte des débits en volumes (consommations) en m³/h et de la densité du gaz concerné.

Les sections des tuyaux constitutifs de l'appareil doivent être en mesure de garantir une fourniture de gaz suffisante pour couvrir la demande maximale, en limitant la perte de pression à travers le compteur et tout appareil d'utilisation non supérieure à:

- 1,0 mbar pour les gaz de la seconde famille (G20-G25);
- 2,0 mbar pour les gaz de la troisième famille (G30 ou G31).

A l'intérieur de la jaquette se trouve une plaquette adhésive sur laquelle figurent les données techniques d'identification et le type de gaz pour lequel la chaudière est prédisposée.

2.2.1 Système à zones

Un raccord a été prévu sur la chaudière (M1 fig. 1) au cas où l'on souhaiterait diviser le système de chauffage en deux zones. La première zone est desservie par le circulateur de la chaudière. Un kit en option (code 8100600) est disponible pour la réalisation de la seconde zone. Veuillez consulter le livret d'instructions fourni pour le montage des composants.

2.2.2 Filtre sur le tuyau du gaz

La vanne gaz est équipée d'un filtre d'entrée qui n'est toutefois pas en mesure de retenir toutes les impuretés contenues dans le gaz et dans la tuyauterie du réseau.

Pour éviter un mauvais fonctionnement de la vanne, voire dans certains cas pour éviter l'exclusion de la sécurité dont elle est équipée, il est conseillé de monter sur le tuyau du gaz un filtre approprié.

2.3 CARACTERISTIQUES DE L'EAU D'ALIMENTATION

Dans le but d'empêcher que ne se forment des incrustations calcaires et que ne soient occasionnés des dommages à l'échangeur sanitaire, l'eau d'alimentation doit présenter une dureté qui ne dépasse pas 20°F. Dans tous les cas, il est nécessaire de vérifier les caractéristiques de l'eau utilisée et d'installer des dispositifs permettant le traitement. Dans le but d'éviter des incrustations ou des dépôts sur l'échangeur primaire également, l'eau d'alimentation du circuit de chauffage doit être traitée conformément à la norme UN-CTI 8065. Le traitement de l'eau utilisée est absolument indispensable dans les cas suivants:

- Installations très étendues (contenu en eau élevé).
- Introductions fréquentes d'eau de réintégration dans les installations.
- S'il faut vider l'installation, partiellement ou complètement.

2.4 REMPLISSAGE INSTALLATION

La pression de chargement, lorsque l'installation est vide, doit être comprise entre **1 - 1,2 bar**.

Pendant la phase de remplissage de l'appareil, il est conseillé de couper la

tension à la chaudière.

Le remplissage doit être effectué lentement de manière à laisser aux bulles d'air le temps de s'échapper à travers les événements prévus à cet effet.

2.5 VIDANGE DU SYSTÈME

Veuillez agir sur le robinet de vidange (11 fig. 2) pour effectuer cette opération. Attention! Éteindre la chaudière avant d'effectuer cette opération.

2.6 CARNEAU/CHEMINÉES

Le carneau ou cheminée d'évacuation dans l'atmosphère des produits de la combustion d'appareils à tirage naturel devra répondre aux critères prévus par les normes actuellement en vigueur (NBN B 61.001/NBN B 61.002).

2.6.1 Crénage de cheminées existantes

Pour récupérer ou caréner des cheminées existantes, il faut utiliser des conduits déclarés comme adaptés à cet emploi par le constructeur de ces mêmes conduits. Veuillez suivre les modalités d'installation et d'utilisation indiquées par le constructeur.

2.7 INSTALLATION CONDUIT COAXIAL ø 60/100

A la livraison, votre chaudière est prédisposée pour le branchement à des conduits d'évacuation coaxiaux qui peuvent être orientés dans la direction s'adaptant le mieux aux exigences du local.

La longueur maximum horizontale du conduit ne doit pas dépasser 3,7 mètres. Pour la typologie de vidange C32, on peut insérer au maximum deux rallonges et ajouter une longueur rectiligne verticale de 3 m, y compris un coude concentrique à la sortie de la chaudière.

Veuillez utiliser exclusivement les accessoires originaux SIME et assurez-vous également que le branchement soit correctement effectué, comme indiqué dans le mode d'emploi livré. Les schémas de la fig. 4 montrent quelques exemples des différents types de modalité de vidange coaxiale.

TYPES D'ÉVACUATION

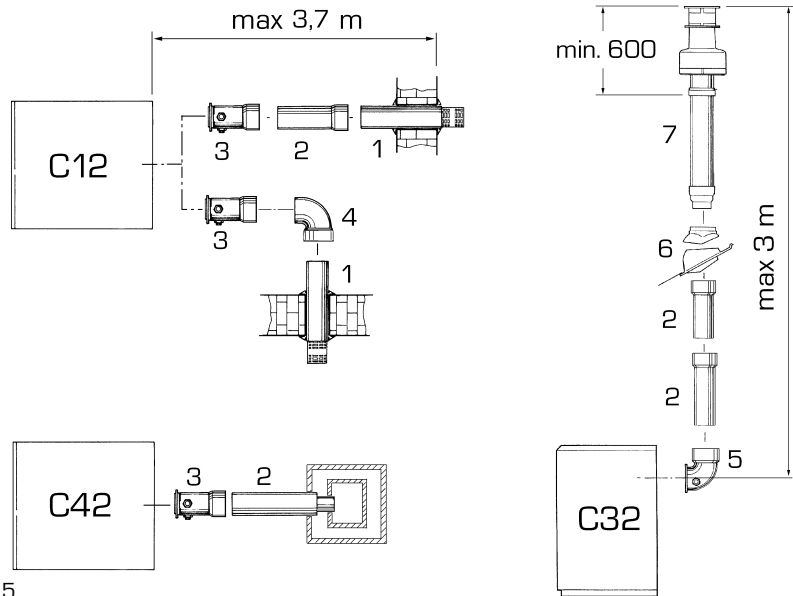
C12 Évacuation et aspiration au mur sont soumises aux mêmes conditions de vent.

C32 Évacuation et aspiration sous le toit sont soumises aux mêmes conditions de vent.

C42 Évacuation et aspiration avec carreaux montants communs séparés, mais soumises aux mêmes conditions de vent.

ATTENTION:

- L'installation de tout coude supplémentaire à 90° diminue le parcours disponible de 0,90 m.
- L'installation de tout coude supplémentaire à 45° diminue le parcours disponible de 0,45 m.



LEGENDE

- 1 Évacuation coaxiale code 8084815
- 2a Rallonge L. 1000 cod. 8096103
- 2b Rallonge L. 500 cod. 8096102
- 3 Rallonge L. 194 avec prises de prélèvement cod. 8086908
- 4 Coude supplémentaire à 90° cod. 8095801
- 5 Coude à 90° avec prises de prélèvement cod. 8085604
- 6 Tuile avec articulation cod. 8091300
- 7 Embout sortie au toit L. 1284 cod. 8091200

Fig. 4

2.7.1 Installation du diaphragme

Le diaphragme \varnothing 81 est fourni en standard avec la chaudière. Pour savoir où le monter, consultez la fig. 5.

ATTENTION: Ne montez le diaphragme que pour effectuer une prolongation rectiligne du conduit de 1,5 m maximum.

2.8 INSTALLATION CONDUITS SEPARÉS

Lors de l'installation, veuillez vous conformer aux réglementations requises par les Normes et aux conseils pratiques suivants:

- Avec l'aspiration directe de l'extérieur, lorsque le conduit mesure plus de 1 mètre, nous conseillons le calorifugeage afin d'éviter, pendant la saison froide, la formation de rosée à l'extérieur de la tuyauterie.
- Avec le conduit d'évacuation placé à l'extérieur du bâtiment ou dans des

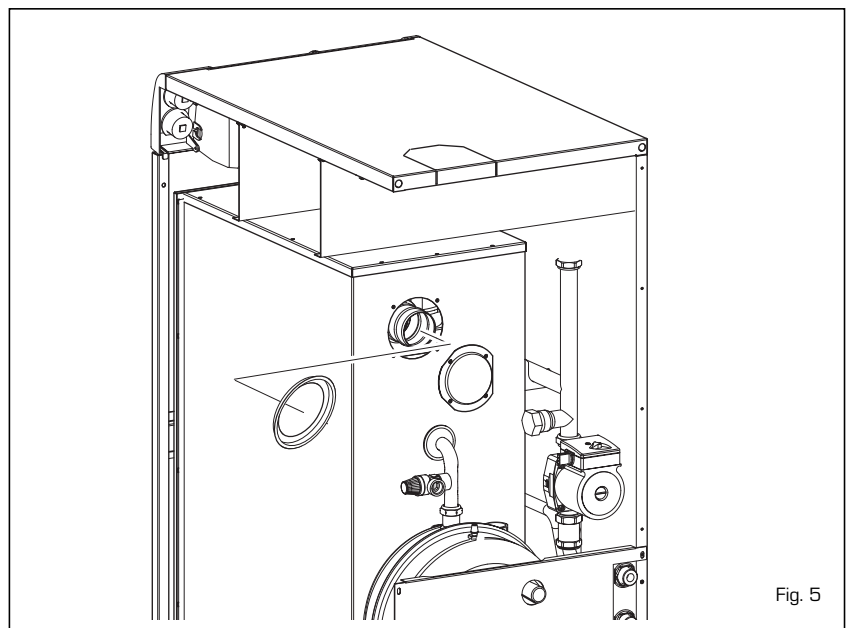


Fig. 5

locaux froids, le calorifugeage est nécessaire afin d'éviter des pannes de démarrage du brûleur. Dans ce cas il faut prévoir sur le

tuyau un système de recueil de la condensation.

- En cas de passages au travers de parois inflammables, il faut isoler le

parcours de traversée du conduit d'évacuation des fumées en utilisant un cylindre de laine de verre ayant une épaisseur de 30 mm et une densité de 50 kg/m³.

La longueur maxi. globale obtenue en additionnant les longueurs des conduits d'aspiration et d'évacuation est calculée à partir des pertes de charge accessoires branchés et elle ne doit pas dépasser 6,00 mm H₂O.

Au cours de l'installation, veuillez utiliser exclusivement des accessoires originaux SIME et veillez à ce que le branchement soit effectué correctement, comme indiqué dans le mode d'emploi livré.

Pour les pertes de charge de chaque accessoire consulter le **Tableau 1**.

2.8.1 Kit de conduits séparés (fig. 6)

Le kit de conduits séparés (code 8089905) est livré avec le diaphragme d'aspiration qui devra être utilisé en fonction de la perte de charge maximum autorisée dans chacun des 2 conduits. Voir fig. 6/a.

2.8.2 Modalité d'évacuation

Les schémas de la fig. 7 vous montrent quelques exemples des différents types de modalités d'évacuation séparée.

2.9 POSITIONNEMENT DES EMBOUTS D'EVACUATION

Les embouts d'évacuation pour appareils à tirage forcé peuvent être situés les parois extérieures du bâtiment. À titre indicatif et non contraignant,

TABEAU 1

Accessoires ø 80	Perte de charge (mm H ₂ O)		
	Aspiration	Evacuation	Sortie toit
Coudé à 90° MF	0,30	0,50	-
Coudé à 45° MF	0,20	0,40	-
Rallonge L. 1000 (horizontale)	0,20	0,40	-
Rallonge L. 1000 (verticale)	0,30	0,30	-
Embout d'évacuation	-	0,40	-
Embout d'aspiration	0,10	-	-
Collecteur	0,30	-	-
Embout de sortie toit L. 1390	-	-	0,60
Tee récupération condensation	-	1,10	-

Exemple de calcul d'une installation autorisée car la somme des pertes de charge de chaque accessoire branché est inférieure à 6,00 mm H₂O:

	Aspiration	Evacuation
6 mètres tuyau horizontal ø 80 x 0,20	1,20	-
6 mètres tuyau horizontal ø 80 x 0,40	-	2,40
n° 2 coudes 90° ø 80 x 0,30	0,60	-
n° 2 coudes 90° ø 80 x 0,50	-	1,00
n° 1 embout ø 80	0,10	0,40
Perte de charge totale	1,90	+ 3,80 = 5,7 mm H₂O

Avec cette perte de charge totale, enlever le diaphragme de aspiration.

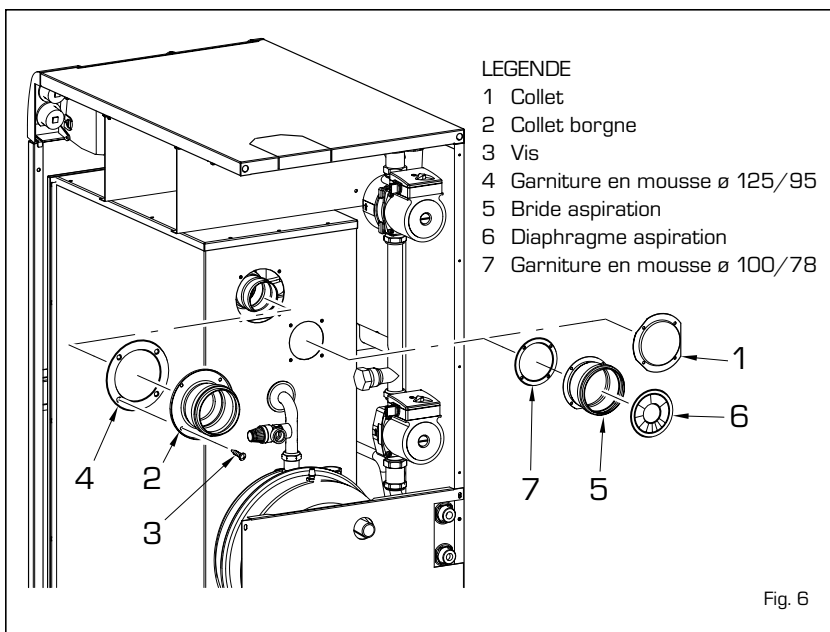
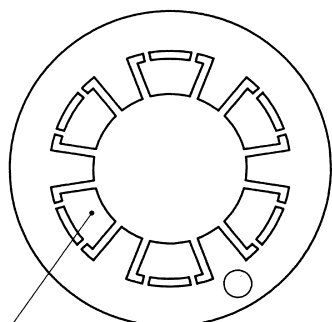


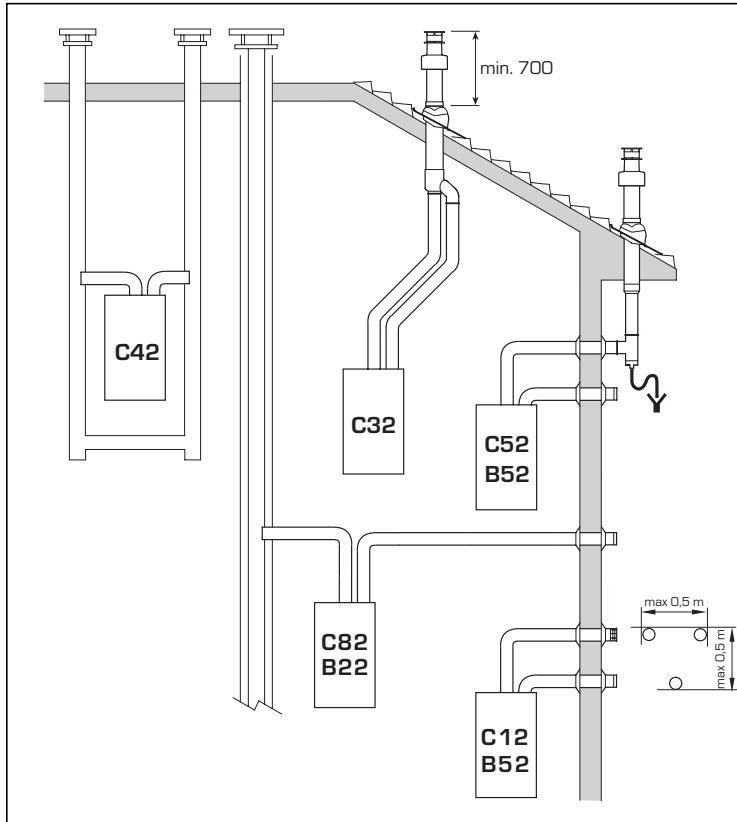
Fig. 6



SECTEUR DU DIAPHRAGME

Secteurs du diaphragme à enlever	Perte de charge globale	
	mm H ₂ O	Pa
1	0 ÷ 1	0 ÷ 9,8
3	1 ÷ 2	9,8 ÷ 19,6
4	2 ÷ 3	19,6 ÷ 29,4
6	3 ÷ 4	29,4 ÷ 39,2
Enlever le diaphragme	4 ÷ 6	39,2 ÷ 58,8

Fig. 6/a



LISTE DES ACCESSOIRES LIVRES SUR DEMANDE, PERMETTANT DE RÉALISER LES CONFIGURATIONS INDIQUÉES:

- Kit conduits séparés cod. 8089905
- Coude à 90° MF cod. 8077410 (n. 6)
- Coude à 90° MF calorifugé cod. 8077408
- Rallonge L. 1000 cod. 8077309 (n. 6)
- Rallonge L. 1000 calorifugé cod. 8077306
- Rallonge L. 500 cod. 8077308 (n. 6)
- Embout d'évacuation cod. 8089501
- Kit colliers int. ext. cod. 8091500
- Embout de aspiration cod. 8089500
- Coude à 45° MF cod. 8077411 (n. 6)
- Vidange condensation L. 135 cod. 8092800
- Collecteur cod. 8091400
- Tuile avec articulation cod. 8091300
- Embout sortie au toit L. 1390 cod. 8091201
- Tee vidange condensation cod. 8093300

ATTENTION:

- Pour la typologie C52, les conduits d'évacuation et d'aspiration ne peuvent pas sortir sur des parois opposées.
- Les typologies B22-B52 sont relatifs aux sorties fumées du seul conduit, car l'entrée de l'air se fait par l'ambiance.

Fig. 7

nous vous indiquons dans le **Tableau 2** les distances minimum à respecter se rapportant à la typologie d'un bâtiment comme illustré dans la fig. 8.

2.10 RACCORDEMENT ELECTRIQUE

La chaudière est livrée avec un câble électrique d'alimentation qui, en cas

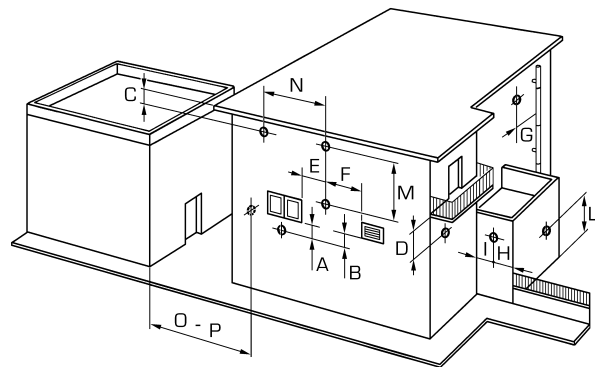
de remplacement, doit être commandé à Sime. L'alimentation doit être effectuée avec une tension monophasée 230V - 50 Hz au moyen d'un interrupteur général protégé par des fusibles situés à 3 mm au moins des contacts. Le thermostat à utiliser doit appartenir à la classe II conformément à la norme EN 60730,1 (contact électrique propre).

NOTE: L'appareil doit être relié à une installation de mise à la terre efficace. **SIME** décline toute responsabilité en cas de dégâts matériels ou de dommages causés aux personnes suite à la non-exécution de la mise à terre de la chaudière.

Avant de procéder à toute opération sur le tableau électrique, débrancher l'alimentation électrique.

TABEAU 2

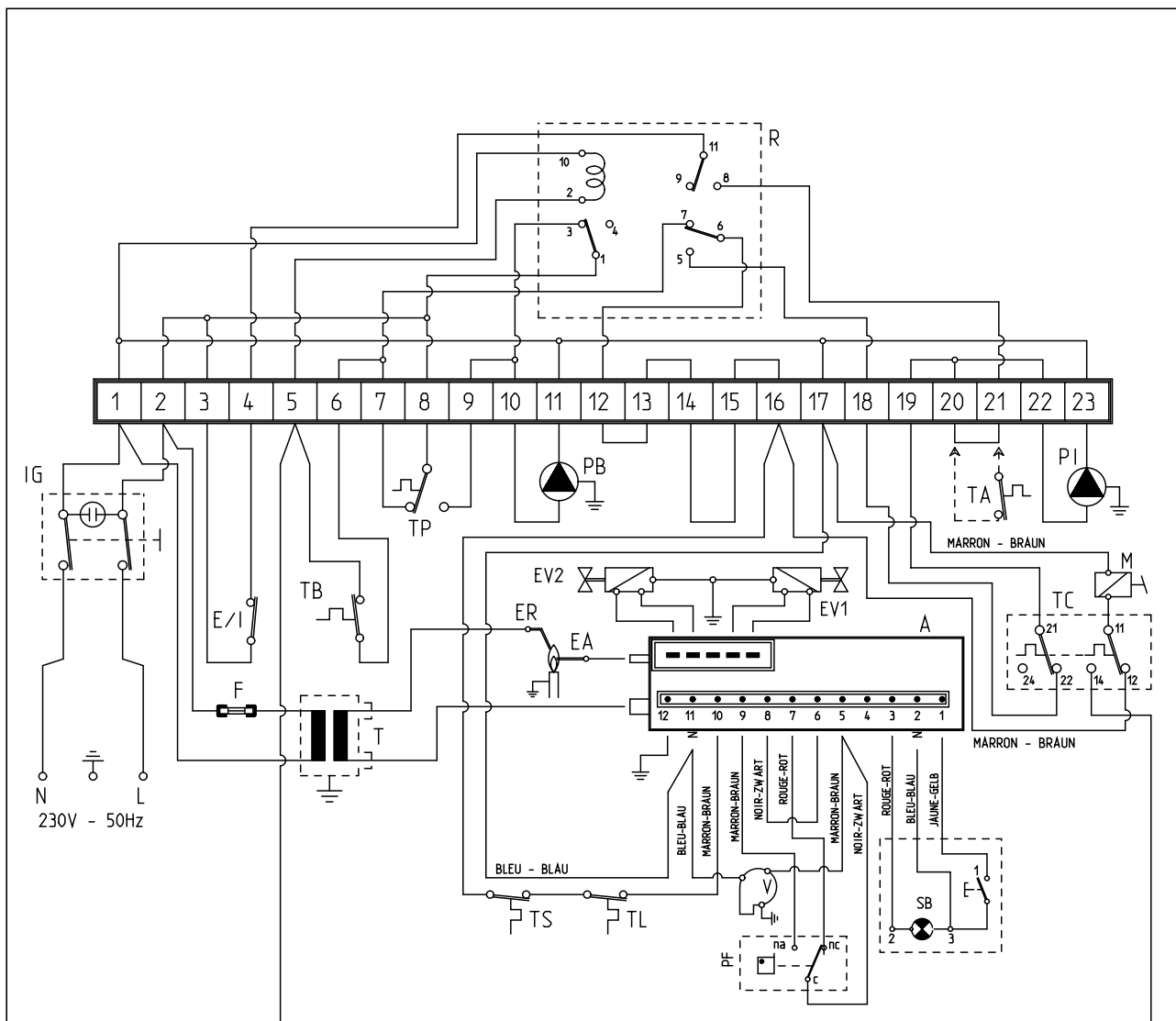
Position de l'embout	Appareils de 7 à 35 kW (distance minimum mm)
A - sous la fenêtre	600
B - sous l'ouverture d'aération	600
C - sous la gouttière	300
D - sous le balcon (1)	300
E - d'une fenêtre adjacente	400
F - d'une bouche d'aération adjacente	600
G - de tuyauteries ou évacuations vert. ou horiz. (2)	300
H - d'un angle du bâtiment	300
I - d'un renforcement du bâtiment	300
L - du sol ou d'autre sol du bâtiment	2500
M - entre deux embouts placés verticalement	1500
N - entre deux embouts placés horizontalement	1000
O - d'une surface frontale sans ouverture ou embout	2000
P - idem, mais avec des ouvertures ou des embouts	3000



- 1) Les embouts sous un balcon praticable doivent être situés de telle façon que le parcours complet des fumées, de leur point de sortie jusqu'à l'évacuation du périmètre externe du balcon, y compris la hauteur de l'éventuelle balustrade de protection, ne soit pas inférieure à 2000 mm.
- 2) Pour le positionnement des embouts, les distances de doivent pas être inférieures à 1500 mm à cause du voisinage de matériaux sensibles à l'action des produits de combustion (par exemple gouttières ou descentes pluviales en matière plastique, contrevents en bois, etc.), à moins d'adopter un système de blindage pour les dits matériaux.

Fig. 8

2.10.1 Schéma électrique



LEGENDE

- | | | | |
|-----|--|-----|-----------------------------|
| A | Coffret de sécurité | M | Modulateur |
| ER | Electrode de détection | E/I | Interrupteur été - hiver |
| EA | Electrode d'allumage | IG | Interrupteur général |
| EV1 | Vanne électrique gaz 1° | PB | Pompe ballon |
| EV2 | Vanne électrique gaz 2° | PI | Pompe installation |
| V | Ventilateur | TA | Thermostat d'ambiance |
| R | Relais | L | Phase |
| PF | Pressostat fumées | N | Neutre |
| TS | Aquastat de sécurité | T | Transformateur d'ionisation |
| SB | Bouton de rearmement et témoin de mise en sécurité | F | Fusible (T 100 mA) |
| TC | Aquastat chaudière | | |
| TL | Aquastat limiteur | | |
| TB | Aquastat E.C.S. | | |
| TP | Thermostat anti inertie | | |

Note: En reliant le thermostat ambiant, retirer le pont entre les bornes 20-21.

Fig. 9

3 CARACTERISTIQUES

IT

ES

PT

FR

BE

3.1 APPAREILLAGE ELECTRONIQUE

Les chaudières sont produites avec un appareillage électronique modèle HONEYWELL S4565C.

L'allumage et la détection de la flamme sont contrôlés par un groupe d'électrodes placées sur le brûleur qui assurent un maximum de sécurité et interviennent, en cas d'extinction accidentelle ou de manque de gaz, en 1 seconde (fig. 10).

3.1.1 Cycle de fonctionnement

L'allumage du brûleur s'effectue normalement dans les 2 ou 3 secondes suivantes. Il peut y avoir des pannes d'allumage relevées par le signal de blocage de l'appareillage. Celles-ci peuvent être résumées de la façon suivante:

- Manque de gaz

L'appareillage effectue régulièrement le cycle en envoyant la tension sur l'électrode d'allumage qui continue à décharger pendant 10 secondes max, sans que le brûleur ne s'allume; l'appareillage se bloque.

Cela peut se produire au premier allumage ou après une longue période d'inactivité à cause de la présence d'air dans la tuyauterie.

Cet inconvénient peut être également causé par le robinet du gaz fermé ou par une des bobines de la vanne dont l'enroulement est interrompu, empêchant ainsi l'ouverture de cette dernière.

- L'électrode d'allumage n'émet pas de décharge

Dans la chaudière, on remarque seulement l'ouverture du gaz au brûleur et, au bout de 10 secondes, l'appareillage se bloque. Cela peut dépendre du fait que le câble électrique est interrompu ou n'est pas convenablement fixé à la borne de l'appareillage, ou bien que le transformateur de l'appareillage est grillé.

- Absence de flamme

Dès l'allumage, on remarque la décharge continue de l'électrode bien que le brûleur soit allumé. Au bout de 10 secondes, la décharge cesse, le brûleur s'éteint et le voyant lumineux de blocage de l'appareillage s'allume. Cet inconvénient se présente si les

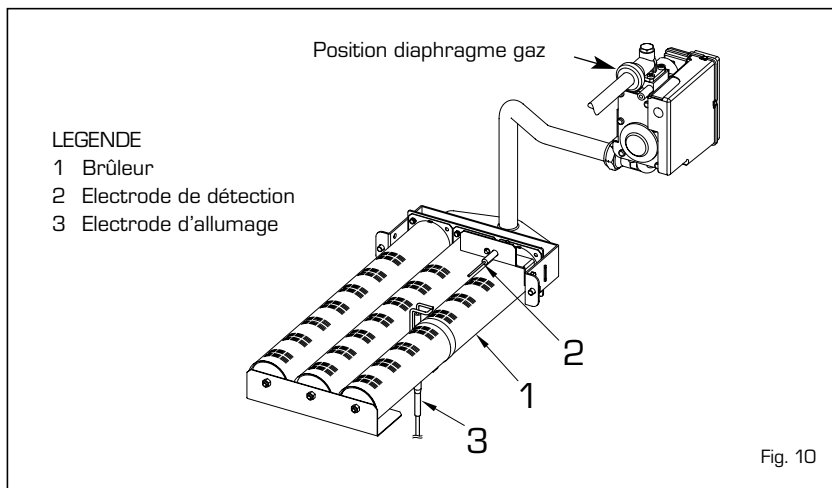
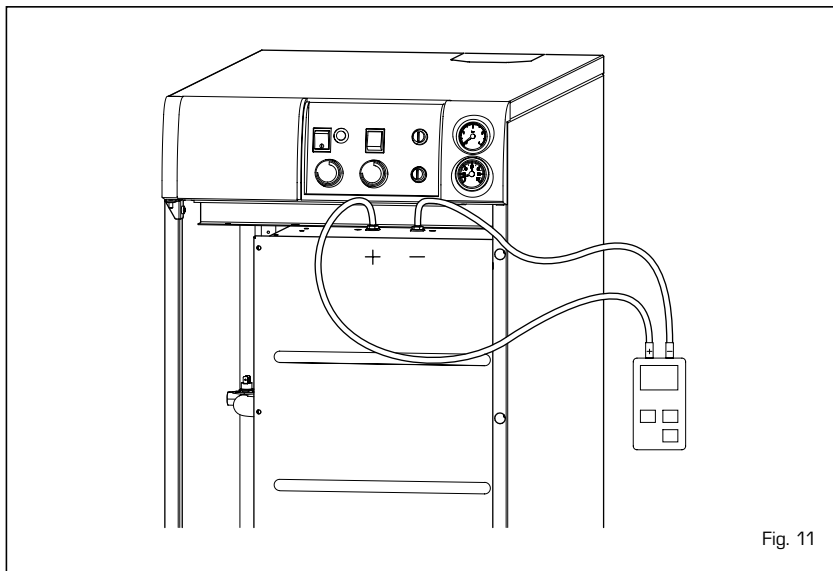


Fig. 10



positions de phase et du neutre sur la borne n'ont pas été respectées.

Le câble de l'électrode de détection est interrompu ou l'électrode est gravement détériorée, il faut la remplacer.

L'appareillage est défectueux.

En cas de manque de tension, le brûleur s'arrête immédiatement; dès que la tension est rétablie, la chaudière se remettra automatiquement en marche.

3.1.2 Cycle de travail

A chaque démarrage le programmeur effectue un autocontrôle qui, en cas de panne ou de signal de flamme parasite, empêche le démarrage du programmeur.

Si le pressostat d'air n'est pas sur la position d'absence de ventilation, le programmeur ne démarre pas.

3.2 PRESSOSTAT FUMÉES (fig. 11)

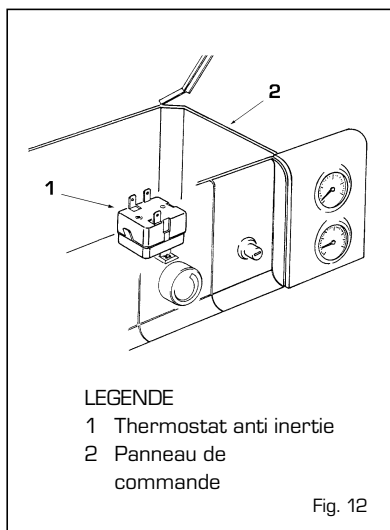
Le pressostat à étalonnage fixe est en mesure de vous garantir un fonctionnement correct de la chaudière même si les tuyauteries d'aspiration et d'évacuation atteignent la limite maximum de longueur autorisée.

On mesure la valeur de signal au pressostat avec un manomètre différentiel relié aux prises de pression positive et négative située sur la chambre étanche.

3.3 THERMOSTAT ANTI INERTIE TERMIQUE (fig. 12)

Le thermostat anti-inertie a pour but de remettre la pompe du ballon en fonction, lorsque la chaudière atteint une température de 90°C. Il évacue, en effet, l'excès de température (dû à une inertie thermique) du corps en fonte vers le ballon. Le circulateur

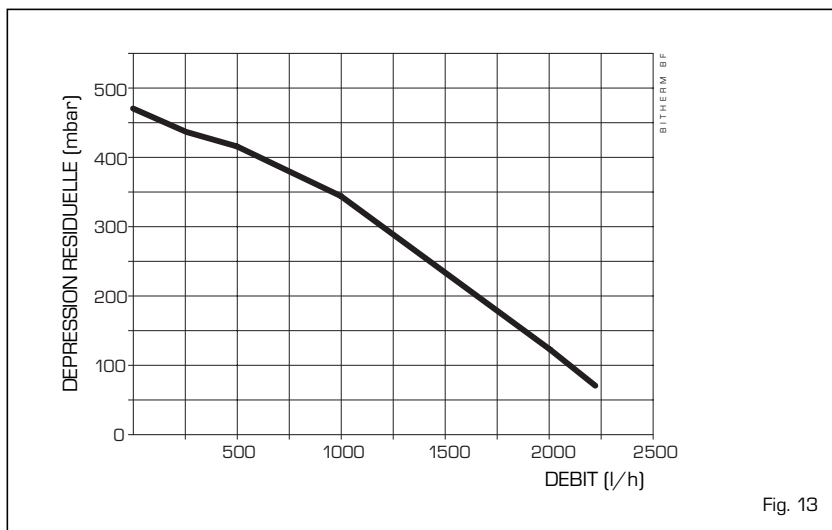
s'arrêtera automatiquement de fonctionner dès que la température de la chaudière sera redescendue en-dessous de 90°C.



3.4 DÉPRESSION DISPONIBLE POUR LE SYSTÈME

Le graphique de la fig. 13 représen-

te, en fonction du débit, la dépression résiduelle pour le système de chauffage.



4 UTILISATION ET ENTRETIEN

4.1 PRODUCTION D'EAU CHAUDE SANITAIRE

La préparation de l'eau chaude sanitaire est garantie par un ballon en acier verre émaillé à accumulation rapide avec anode de magnésium pour la protection du ballon et collet de vérification pour le contrôle et le nettoyage.

L'anode de magnésium devra être régulièrement contrôlé et remplacé dès qu'il sera consommé, sous peine d'annulation de la garantie du ballon.

Nous vous conseillons d'installer une vanne à l'entrée de l'eau sanitaire du ballon: celle-ci vous permettra de fermer totalement et de régler également le débit de prélèvement.

N.B. : Si la chaudière ne produit pas d'eau chaude sanitaire, vérifier que l'air ait bien été correctement évacué grâce aux événements manuels après avoir éteint l'interrupteur général.

4.2 VANNE DU GAZ (fig. 14)

La chaudière est produite de série avec

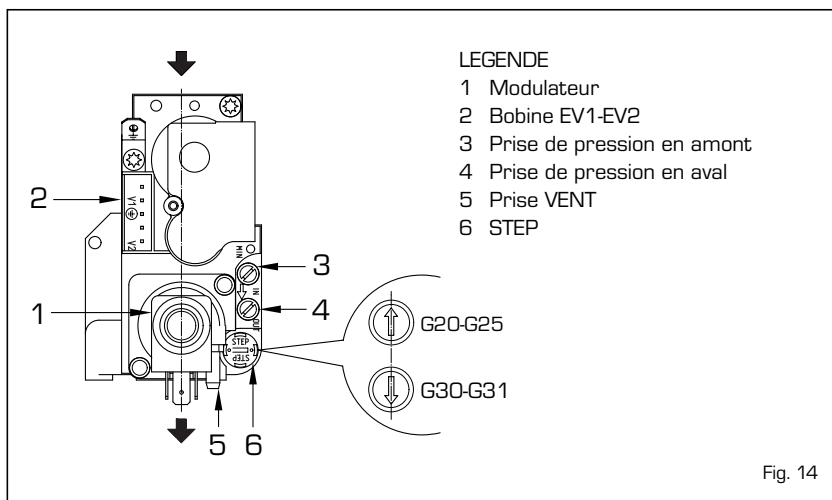
une vanne à gaz, modèle HONEYWELL VK 4105Q.

L'étalonnage de les pressions de travail est réalisé par SIME dans l'atelier de production: il est donc déconseillé de le modifier. C'est seulement en cas de passage à un autre type de gaz d'alimentation ou autre qu'il est autorisé de modifier les pressions de travail.

Cette opération doit impérativement être effectuée par un personnel agréé. Une

fois la modification des pressions de travail effectuée, sceller les régulateurs.

ATTENTION: Pour effectuer la vérification des pressions maximum et minimum, en laissant en place le capuchon (3 fig. 15) du modulateur, monter le manomètre suivant les indications reportées sur la fig. 14/a. Pour effectuer le calibrage débranchez la prise VENT de la chambre étanche.



4.2.1 Pression max. au brûleur

La pression max. au brûleur figurant dans le **Tableau 3** est déterminée par le diaphragme placé en amont de la vanne du gaz (fig. 10). En conséquence, aucun réglage de la vanne du gaz n'est prévu mais seulement l'adaptation de la pression d'alimentation aux valeurs indiquées au point 1.3.

Vérifier que les valeurs des pressions maximum sont proches de celles indiquées dans le **Tableau 3**.

4.2.2 Réglage de la pression minimum au brûleur (fig. 15)

Pour procéder au calibrage de la pression minimum, il faut procéder de la manière suivante:

- Connecter la colonne d'essai de pression à la prise de pression en aval (4 fig. 14).
- Débrancher la prise VENT de la chambre étanche (fig. 14/a).
- Débrancher l'alimentation et enlever le capuchon en plastique (3) du modulateur.
- Allumer la chaudière et placer le bouton du thermostat de la chaudière sur la valeur maximum.
- Tourner la vis (2) en recherchant la valeur de pression minimum indiquée dans le **Tableau 3**. Pour réduire la pression, tourner la vis dans le sens inverse des aiguilles d'une montre; pour augmenter la pression, tourner la vis dans le sens des aiguilles d'une montre.
- Eteindre et rallumer plusieurs fois la chaudière et vérifier si la pression correspond aux valeurs indiquées dans le **Tableau 3**.
- Rebranchez la prise VENT sur la chambre étanche et remettez le capuchon du modulateur.
- Brancher de nouveau l'alimentation électrique sur le modulateur.

4.3 TRANSFORMATION DU GAZ

Le passage d'un gaz de la 2ème famille à un gaz de la 3ème famille est permis en France mais n'est pas permis en Belgique. Les opérations de ce paragraphe sont donc valables seulement pour les chaudières installées en France.

Pour le fonctionnement au gaz G30 ou G31, nous fournissons un kit avec le nécessaire pour la transformation.

Pour passer d'un gaz à un autre, il faut agir comme suit:

- Fermer le robinet du gaz.
- Remplacer les injecteurs principaux livrés avec le kit, en intercalant la rondelle de cuivre \varnothing 10 (pour effectuer cette opération, se servir d'une clef fixe 12).
- Enlever le diafragma gaz (fig. 10).
- Enlever le capuchon et changer le

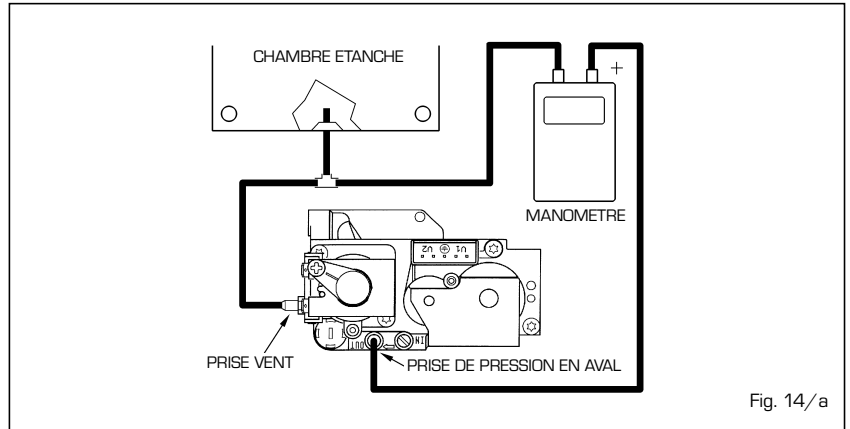


Fig. 14/a

TABLEAU 3

Type de gaz	Pression max. brûleur mbar	Pression min. brûleur mbar
Gaz naturel (G20/G25)	12,0/16,0	7,1
Gaz liquide (G30)	28,1	17,8
Gaz liquide (G31)	35,9	23,3

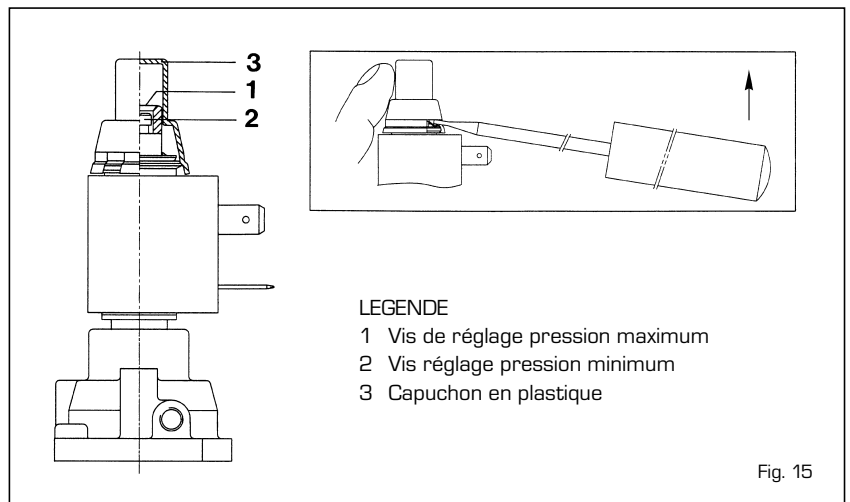


Fig. 15

niveau de pression à l'allumage (STEP) de la vanne de gaz, en positionnant la flèche de la vis comme indiqué sur la fig. 14 (en fonction du type de gaz employé).

- Pour l'étalonnage des valeurs de pression maximum et minimum du gaz, se conformer, en fonction du type de vannes de gaz utilisé, aux spécifications du point 4.2. Après avoir modifié les pressions de travail, sceller les régulateurs.
- Une fois ces opérations terminées, couvrir avec l'étiquette indiquant l'adaptation au type de gaz livrée avec le kit de transformation, les données équivalentes reportées sur la plaquette des caractéristiques.

NOTE: Après le montage, l'étanchéité de toutes les connexions gaz doit être testée au moyen d'eau savonneuse ou de produits spéciaux, en évitant d'em-

ployer des flammes libres. La transformation ne doit être effectuée que par du personnel agréé.

4.4 NETTOYAGE ET ENTRETIEN

L'entretien préventif et le contrôle du bon fonctionnement des appareillages et des systèmes de sécurité devront être effectués à la fin de chaque saison exclusivement par du personnel agréé.

4.5 ANOMALIES DE FONCTIONNEMENT

Le brûleur principal ne démarre ni en prélèvement sanitaire ni en chauffage.

- Vérifier que la tension arrive aux bobines de la vanne du gaz; vérifier son fonctionnement et, le cas échéant, le remplacer.

- Contrôler le bon fonctionnement du thermostat limite et du pressostat des fumées.
- Le ventilateur fonctionne mais à un nombre de tours réduit et sans activer le pressostat des fumées; il est donc nécessaire de le remplacer.

Le brûleur principal brûle mal: flammes trop hautes, flammes jaunes.

- Vérifier que la pression du gaz au brûleur est régulière.
- Vérifier que les brûleurs sont propres.

La chaudière fonctionne à la puissance maximum aussi bien en position sanitaire que chauffage.

- Contrôler la valeur d'étalonnage de la pression de chauffage.
- Contrôler que la bobine montée sur la vanne n'est pas interrompue. Si nécessaire, veuillez la remplacer.

Les radiateurs chauffent aussi en été.

- Le commutateur été/hiver est sur "hiver". Le mettre sur "été"
- Contrôler qu'il n'y a pas d'impuretés à la base de la vanne de retenue
- La vanne de retenue est défectueuse. Il faut la remplacer.
- Monter une vanne de retenue sur la tuyauterie de retour de l'installation.

L'hiver, les radiateurs ne chauffent pas.

- L'interrupteur été/hiver est en position été; le mettre en position hiver.
- Le thermostat ambiant est réglé trop bas ou doit être remplacé car il est défectueux.
- Les branchements électriques du

thermostat ambiant ne sont pas corrects.

- La pompe de circulation de l'installation est bloquée. Il faut la remplacer.
- Le thermostat ballon ne commute pas le contact: il est donc défectueux. Il faut le remplacer.

Le circulateur du ballon fonctionne souvent même s'il n'y a pas prélèvement d'eau sanitaire.

- Contrôler que le thermostat anti-inertie soit bien réglé sur 90°C.
- Le thermostat anti-inertie n'est pas correctement étalonné. Il faut le remplacer.

La chaudière produit une petite quantité d'eau chaude sanitaire ou pas du tout.

- Assurez-vous que l'air a été suffisamment purgé; éventuellement agissez sur les purgeurs manuels.
- L'aquastat ballon intervient en retard pendant la phase de sourtirage à cause de la formation de calcaire sur le côté extérieur de la douille de l'aquastat; ou bien: l'aquastat même n'est pas correctement étalonné et donc il faut le remplacer.
- Contrôlez que la pompe de circulation du ballon ne soit pas bloquée.
- Si la pompe de circulation est endommagée, remplacez-la.

La soupape de sécurité de la chaudière intervient fréquemment.

- Contrôler que la pression de chargement à froid de l'appareil n'est pas trop élevée; se conformer aux

valeurs conseillées.

- Vérifier le tarage de la soupape de sécurité; la remplacer le cas échéant.
- Contrôler la pression de prégonflage du vase d'expansion.
- Remplacer le vase défectueux.

La vanne de sécurité du ballon est fréquemment actionnée

- Contrôler la pression de réseau. Si la pression est élevée, il faut installer un réducteur de pression.

La chaudière fonctionne mais la température n'augmente pas.

- Vérifier que la consommation de gaz n'est pas inférieure à la valeur prévue.
- Vérifier que la chaudière est propre.
- Vérifier que la chaudière est proportionnée à l'installation de chauffage.

Le ventilateur fonctionne mais le brûleur ne se déclenche pas.

- Contrôler et, le cas échéant, déboucher les petits tuyaux de raccordement du pressostat des fumées des impuretés ou de la condensation qui les obstruent.
- Réétalonner ou, mieux encore, remplacer le pressostat des fumées par un nouveau dispositif étalonné en usine.

Le ventilateur ne se déclenche pas.

- Contrôler que les embouts du petit moteur d'activation sont sous tension.
- Le bobinage électrique du moteur a brûlé, il convient de remplacer.

MISES EN GARDE

- En cas de panne et/ou de dysfonctionnement de l'appareil, le désactiver et s'abstenir de toute tentative de réparation ou d'intervention directe. S'adresser exclusivement au Service Après-Vente le plus proche.
- L'installation de la chaudière ainsi que toute autre intervention d'assistance et d'entretien devront être effectuées par un personnel qualifié. Il est strictement interdit d'altérer les dispositifs scellés par le constructeur.
- L'utilisation de cet appareil est interdite aux enfants ainsi qu'à toute personne inexperte. Ne pas toucher la porte de la chambre de combustion, ni la vitre à cause des températures très élevées.
- Le constructeur ne s'estime pas responsable en cas de dommages éventuels dérivant d'une utilisation non conforme de l'appareil.

ALLUMAGE ET FONCTIONNEMENT

ALLUMAGE DE LA CHAUDIERE (fig. 17)

Ouvrir le robinet du conduit d'alimentation du gaz et, pour allumer la chaudière, appuyer sur la touche de l'interrupteur général (1). Choisir la position sur le déviateur ETE/HIVER (3).

- Quand le déviateur est sur la position ETE la chaudière fonctionne en phase sanitaire.
- Quand le déviateur est sur la position HIVER la chaudière fonctionne en phase sanitaire et comme chauffage ambiant. C'est l'intervention du chrono-thermostat qui arrêtera le fonctionnement de la chaudière.

REGLAGE DES TEMPERATURES (fig. 17)

- Le réglage de la température de chauffage s'effectue en actionnant la poignée de chauffage qui possède une amplitude de 40° à 85°C (9). Vous pouvez contrôler la valeur de

température choisie en consultant le thermomètre. (6). Pour garantir le rendement optimal du générateur, il est conseillé de ne pas descendre au-dessous d'une température minimale de travail de 60°C.

- Le thermostat (8) permet de régler la température d'eau sanitaire avec un jeu de 40 à 60°C.

DEBLOCAGE DE L'APPAREILLAGE ELECTRONIQUE (fig. 17)

Si le brûleur ne s'allume pas, le voyant rouge du bouton de blocage s'allume (2). Appuyer sur le bouton pour que la chaudière se remette automatiquement en fonction. **Si la chaudière devait se bloquer à nouveau, faire appel au personnel technique agréé.**

ARRÊT CHAUDIERE (fig. 17)

Pour mettre la chaudière en arrêt, agir sur le bouton du sélecteur général (1).

En cas de longue période d'inactivité de la chaudière, nous conseillons de la mettre hors tension, de fermer le robinet du gaz et, si des basses températures sont prévues, vider la chaudière et l'installation hydraulique afin d'éviter la rupture des tuyauteries par effet de la congélation de l'eau.

REPLISSAGE DE L'INSTALLATION

Contrôler périodiquement que l'hydromètre (5 fig. 17) affiche des valeurs de pression comprises entre 1-1,2 bar. Si la pression est inférieure à 1 bar, il est nécessaire de la rétablir. Si la pression est montée au-delà de la limite prévue, purger la partie en excès en actionnant la petite soupape de l'un des radiateurs.

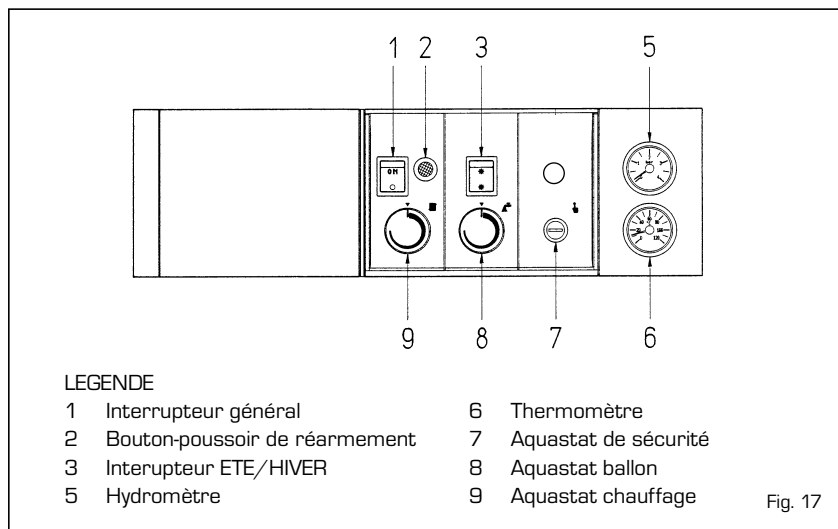
TRANSFORMATION DU GAZ

S'il devait être nécessaire de transformer la chaudière pour la faire fonctionner avec un gaz différent de celui pour lequel elle a été conçue, s'adresser exclusivement au personnel technique agréé.

NETTOYAGE ET ENTRETIEN

Il est obligatoire d'effectuer le nettoyage et le contrôle de la chaudière à la fin de la saison de chauffage.

L'entretien préventif et le contrôle du bon fonctionnement des appareillage et des systèmes de sécurité devront être effectués à la fin de chaque saison exclusivement par un personnel agréé. La chaudière est équipée d'un câble électrique d'alimentation qui, en cas de remplacement, devra être demandé à SIME.



VOOR DE INSTALLATEUR

INHOUDSOPGAVE

1	BESCHRIJVING VAN HET TOESTEL	pag.	60
2	INSTALLATIE	pag.	63
3	KENMERKEN	pag.	68
4	GEBRUIK EN ONDERHOUD	pag.	72

**Die komplette technische Dokumentation in deutscher Sprache
des Geräts steht beim Importeur zur Verfügung.**

BELANGRIJK

Gelieve navolgende controles te verrichten, voor het eerste gebruik van de ketel:

- Nagaan dat er zich geen ontvlambare vloeistoffen of materialen in de onmiddellijke nabijheid van de ketel bevinden.
- Zich ervan verzekeren dat de elektrische aansluiting op de juiste wijze uitgevoerd is en dat de ketel op een deugdelijk geaard stopcontact aangesloten is.
- De gaskraan opendraaien en alle aansluitingen, inclusief die van de brander, op dichtheid controleren.
- Zich ervan verzekeren dat de ketel ingesteld is om met de beschikbare gassoort te functioneren.
- Controleren of de afvoerleiding van de verbrandingsproducten vrij en op de juiste manier gemonteerd is.
- Zich ervan verzekeren dat de eventuele afsluiters open zijn.
- Zich ervan verzekeren dat de installatie met water gevuld en goed ontluicht is.
- Nagaan dat de circulatiepomp niet geblokkeerd is.
- De lucht die in de gasleiding zit ontluichten door middel van de speciale ontluichter van de drukmeetaansluiting die op de inlaat van de gasklep gemonteerd is.
- De installateur moet de gebruiker inlichten over de werking van de ketel en de veiligheidsinrichtingen en dit boekje aan hem overhandigen.

De **Fonderie Sime S.p.A.** gevestigd in Via Garbo 27 - Legnago (VR) - Italië verklaart dat de eigen warmwaterverwarmingsketels voorzien met het EG-merk in de zin van de Richtlijn Gas 90/396/CEE en voorzien van een veiligheidstermostaat afgesteld op een maximumtemperatuur van 110°C, zijn uitgezonderd van het toepassingsgebied van de Richtlijn PED 97/23/CEE omdat ze voldoen aan de eisen gesteld in het artikel 1, alinea 3.6 van deze richtlijn.

IT

ES

PT

FR

BE

1 BESCHRIJVING VAN DE KETEL

1.1 INLEIDING

De **BITHERM 27/80 BF** toestellen zijn de ideale oplossing voor de verwarming en de productie van sanitair warm water voor kleine en gemiddelde woningen. Het zijn toestellen met een herme-

tisch gesloten verbrandingskamer.

De ketels zijn ontworpen en geconstrueerd in overeenstemming met de Europese richtlijnen 90/396/EEG, 89/336/EEG, 73/23/EEG, 92/42/EEG en de Europese norm EN 483 - EN 625. De ketels kunnen met

aardgas (G20/G25) en met butaan (G30) of propaan (G31) gevoed worden. Neem de aanwijzingen die in deze handleiding opgenomen zijn in acht om er zeker van te zijn dat het toestel op de juiste manier geïnstalleerd wordt en perfect functioneert.

1.2 AFMETINGEN

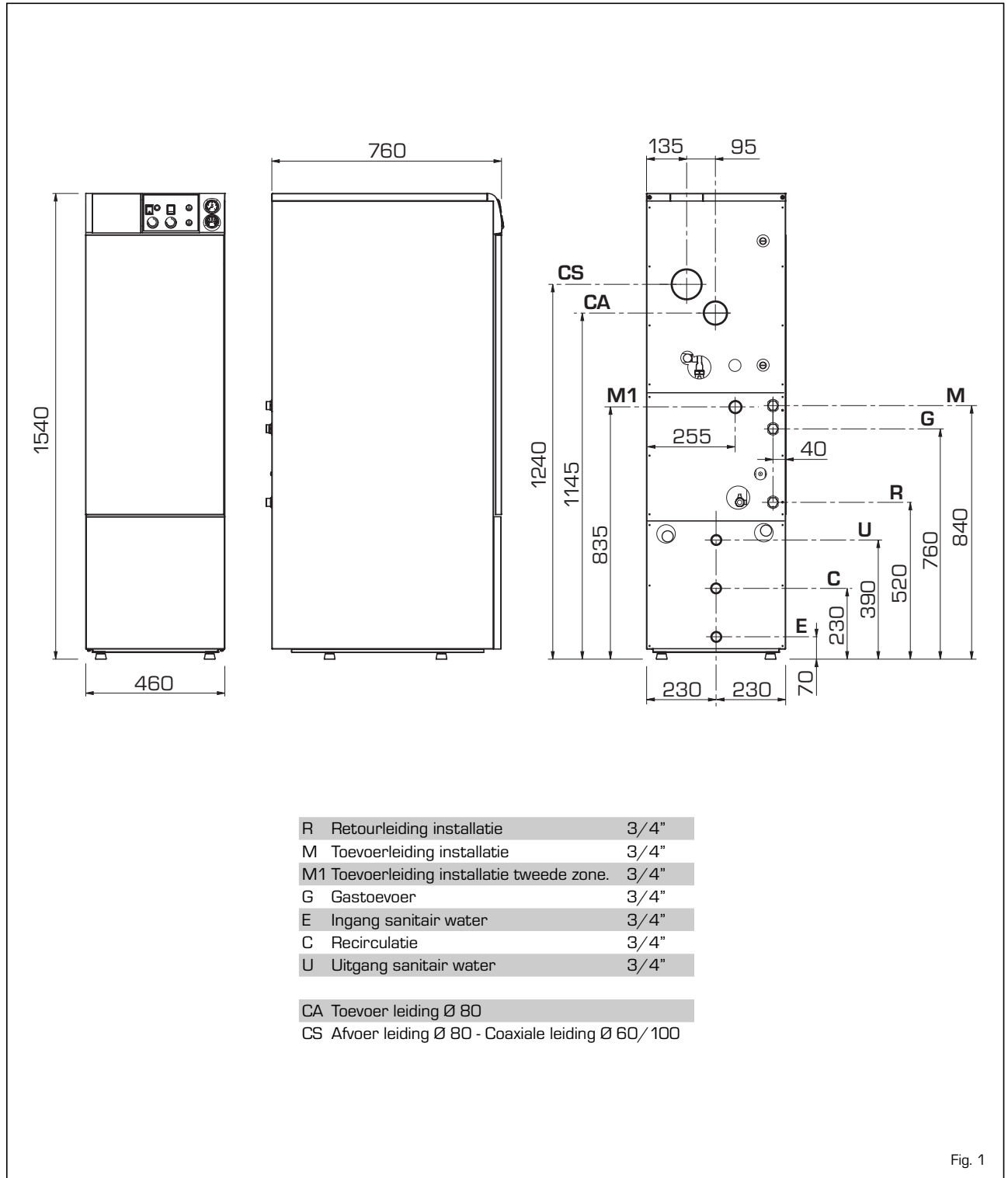


Fig. 1

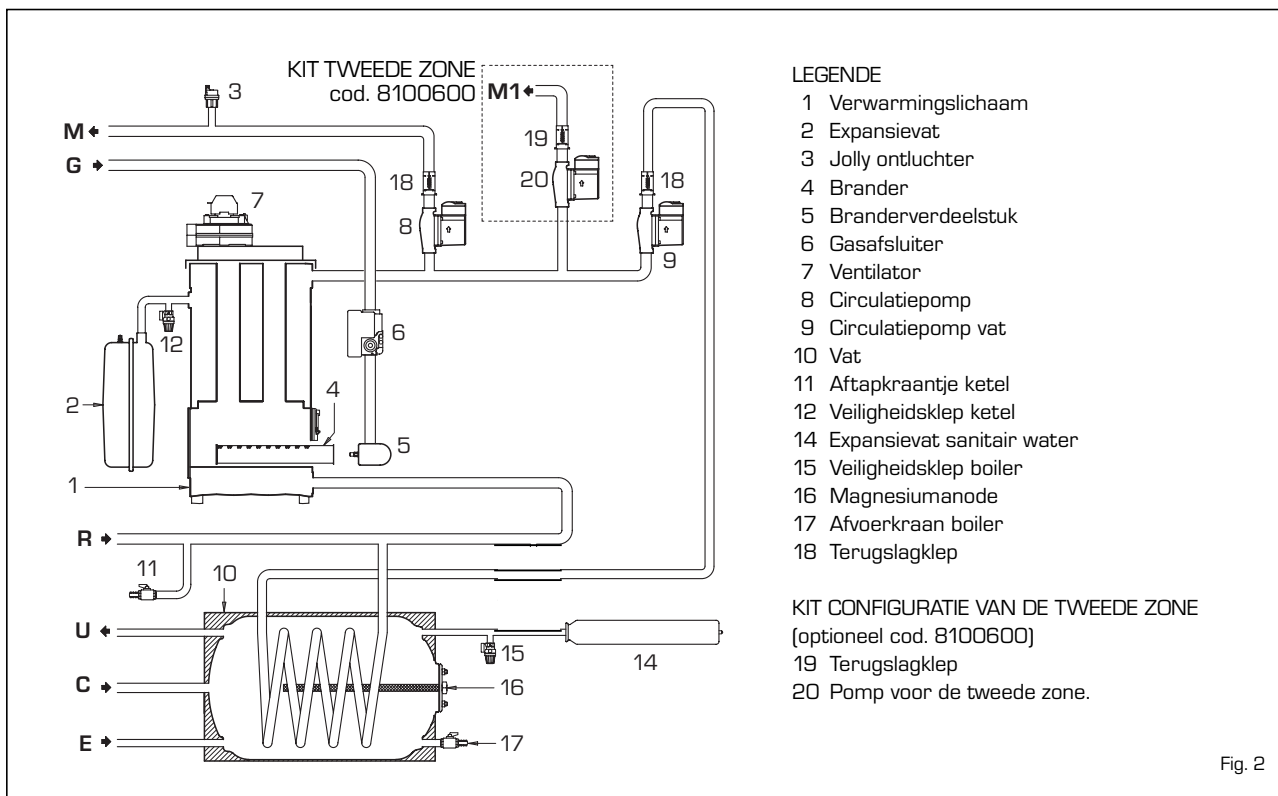
1.3 TECHNISCHE GEGEVENS

BITHERM 27/80 BF		
Nuttig vermogen (min.-nom.)	kW (kcal/h)	23,2 - 31,0 (19.950 - 26.660)
Warmtedebiet (min.-nom.)	kW (kcal/h)	26,2 - 34,0 (22.530 - 29.240)
Elementen	n°	4
Waterinhoud	l	16
Elektrisch opgenomen vermogen	W	155
Maximale bedrijfsdruk	bar	4
Maximum bedrijfstemperatuur	°C	85
Expansievat		
Inhoud / Voorlaaddruk	l/bar	10/1
Sanitaire watervoorziening		
Inhoud boiler	l	80
Max. gebruikdruk vat	bar	7
Specifiek sanitair debiet EN 625 *	l/min	18,6
Continu sanitair debiet (Δt 30°C)	l/h	888
Hersteltijd van 25°C naar 55°C	min	10
Sanitaire expansievat	l	4
Rookgastemperatuur (min.-max.)	°C	160 - 180
Rookgasdebiet (min.-max.)	gr/s	20,5 - 18,7
Categorie in Frankrijk/Belgie		II2E+3+ / I2E+, I3+
Type		B22-52 / C12-32-42-52-82
Gewicht	kg	240
Inspuitstukken hoofdbrander		
Hoeveelheid	n°	3
Aardgas (G20/G25)	ø mm	2,90
Vloeibaar (G30 - G31)	ø mm	1,70
Gasdiafragma (G20/G25)	ø mm	5,5
Voedingsdruk (min.-max.) **		
Aardgas (G20/G25)	m ³ st/h	2,77 - 3,60
Vloeibaar (G30)	kg/h	0,81 - 1,05
Vloeibaar (G31)	kg/h	1,07 - 1,39
Inspuitstukken hoofdgas (min.-max.)		
Aardgas (G20/G25)	mbar	7,1 - 12,0/16,0
Vloeibaar (G30)	mbar	17,8 - 28,1
Vloeibaar (G31)	mbar	23,3 - 35,9
Voedingsdruk		
Aardgas (G20/G25)	mbar	20 / 25
Vloeibaar (G30)	mbar	28 - 30
Vloeibaar (G31)	mbar	37

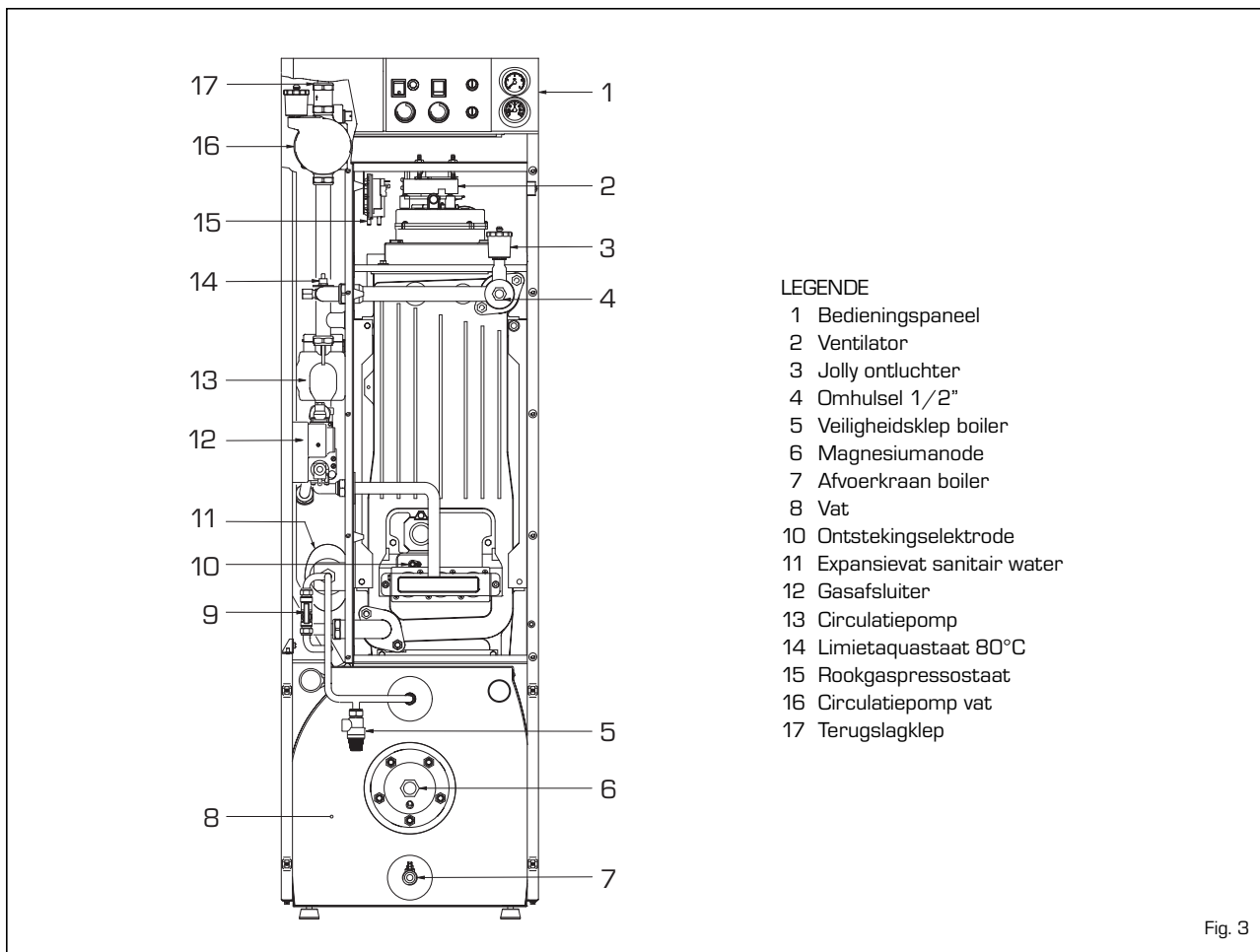
* Berekend debiet bij een op de aquastaat S.W.W. ingestelde temperatuur van 60°C gedurende een tijd van maximaal 10 min.

** Deze waarden gelden voor gas op 15° - 1013 mbar.

1.4 WERKINGSSCHEMA



1.5 VOORNAAMSTE ONDERDELEN



2 INSTALLATIE

De installatie moet als vast beschouwd worden en mag uitsluitend door gespecialiseerde en deskundige bedrijven worden uitgevoerd in overeenstemming met de betreffende wettelijke voorschriften en de aanwijzingen die in deze handleiding voorkomen. De voorschriften en de reglementen van de brandweer, het gasbedrijf en de gemeente moeten hierbij in acht genomen worden.

2.1 VENTILATIE VAN DE KETELRUIMTE

De verbrandingskamer en luchttoevoercircuit van de **BITHERM 27/80 BF** zijn hermetisch gesloten t.o.z. van de omgeving, en kunnen in iedere huishoudelijke omgeving geïnstalleerd worden.

2.2 AANSLUITING VAN DE INSTALLATIE

Reinig zorgvuldig alle buizen van de installatie alvorens de ketel aan te sluiten. Daardoor worden eventuele residu's verwijderd, die de goede werking van het toestel zouden kunnen compromitteren.

De afvoer van de veiligheidskleppen moet aan een verzameltrechter verbonden zijn, om de eventuele verstopping bij interventie in een bepaalde richting te voeren.

De gasaansluiting moet uitgevoerd worden volgens het landelijke reglement NBN D 51.003/NBN D 51.006. Bij het bepalen van de afmetingen van de gasleidingen, van de meter naar de ketel, moet er zowel rekening gehouden worden met het debiet in volume (verbruik) in m³/h als met de betreffende dichtheid van het in aanmerking genomen gas.

De doorsneden van de leidingen waar de installatie uit bestaat moeten zodanig zijn dat er voldoende gas toegevoerd wordt om aan de maximale waarde te voldoen en om het drukverlies tussen de meter en het gebruikstoestel te beperken tot max.:

- 1,0 mbar voor de gassen van de tweede familie (G20-G25)
- 2,0 mbar voor de gassen van de derde familie (G30-G31).

In de mantel is een zelfklevend plaatje aangebracht waar de technische gegevens op vermeld staan en de gassoort waar de ketel op ingesteld is.

2.2.1 Zone - installatie

De ketel voorziet een aansluiting (M1 fig. 1) indien men de verwarmingsinstallatie in meerdere zones wenst te verdelen. De eerste zone wordt door de ketelcirculatie bediend, voor de tweede zone bestaat er een optionele kit cod. 8100600.

Zie bijgevoegd instructieblad voor de montage van de onderdelen.

2.2.2 Filter op de gasleiding

De gaskep is standaard voorzien van een inlaatfilter welke echter niet in staat is om al het vuil dat het gas bevat en dat in de leidingen van het net zit tegen te houden. Om te voorkomen dat de klep niet goed functioneert of in sommige gevallen zelfs de beveiligingen waar de klep mee uitgerust is uitgeschakeld worden, wordt geadviseerd om een geschikt filter op de gasleiding van de ketel te monteren.

2.3 KENMERKEN VAN HET KETELVOEDINGSWATER

Om de vorming van ketelsteen ten gevolge van kalkafzetting en beschadigingen aan de warmtewisselaar van het sanitaire water te voorkomen mag het leidingwater geen hogere hardheidsgraad hebben dan 20°F. In ieder geval is het verstandig om de kenmerken van het water dat gebruikt wordt te controleren en deugdelijke waterontharders te installeren. Om de vorming van ketelsteen of kalkafzetting in de primaire warmtewisselaar te voorkomen moet ook het leidingwater dat voor de verwarmingsinstallatie gebruikt wordt in overeenstemming met de norm UNI-CTI 8065 onthard worden. Het gebruik van onthard water is absoluut noodzakelijk in de volgende gevallen:

- grote installaties (met een grote waterinhoud);
- frequent bijvullen van de installatie;
- indien de installatie volledig of gedeeltelijk afgetapt moet worden.

2.4 DE INSTALLATIE VULLEN

De belastingsdruk bij een koude installatie moet zich tussen **1 - 1,2 bar** bevinden.

Schakel de hoofdschakelaar gedurende het vullen van de installatie uit. Het vullen moet langzaam uitgevoerd worden, zodat de luchtbelletjes langs

de daarvoor voorziene uitlaten kunnen ontsnappen.

2.5 DE INSTALLATIE LEDIGEN

Werk op de afvoerkraan om deze bewerking uit te voeren (11 fig. 2). Schakel de ketel uit, vooraleer deze bewerking uit te voeren.

2.6 ROOKKANALEN/SCHOORSTENEN

Een rookkanaal of een schoorsteen voor de ontlasting in de atmosfeer van de verbrandingsdeeltjes moet in overeenstemming zijn met de betreffende geldende voorschriften (NBN B 61.001/NBN B 61.002).

2.6.1 Leidingwerk van de bestaande schoorstenen

Gebruik voor het hergebruik of het leidingwerk van de bestaande schoorstenen de daarvoor voorziene leidingen, die volgens de instructies van de constructeur geïnstalleerd dienen te worden.

2.7 INSTALLATIE VAN DE COAXIALE BUIS Ø 60/100

De ketel is voorzien voor de verbinding van coaxiale ontlastingsbuizen, die in de meest geschikte richting volgens de ruimtevereisten kunnen worden georiënteerd.

De horizontale maximumlengte van de buis mag niet langer dan 3,7 meter zijn. In het ontlastingstype C32 kunnen maximum 2 verlengstukken worden toegevoegd om een verticale rechtlijnige lengte van 3 m te bereiken, de uitgaande concentrische bocht van de ketel inbegrepen.

Gebruik uitsluitend originele SIME accessoires en voer de verbinding volgens de meegeleverde instructies van de meegeleverde accessoires uit. De modellen uit fig. 4 illustreren enige voorbeelden van verschillende typen voor de coaxiale afvoerwijze.

2.7.1 Installatie van het diafragma

Het diafragma Ø 81 wordt standaard

IT

ES

PT

FR

BE

AFVOERTYPOLOGIE

C12 Wandafvoer en aanzuiging onderworpen aan dezelfde windcondities.

C32 Dakafvoer en aanzuiging onderworpen aan dezelfde windcondities.

C42 Afvoer en aanzuiging d. m. v. gewone gescheiden rookkanalen, maar onderworpen aan dezelfde windcondities.

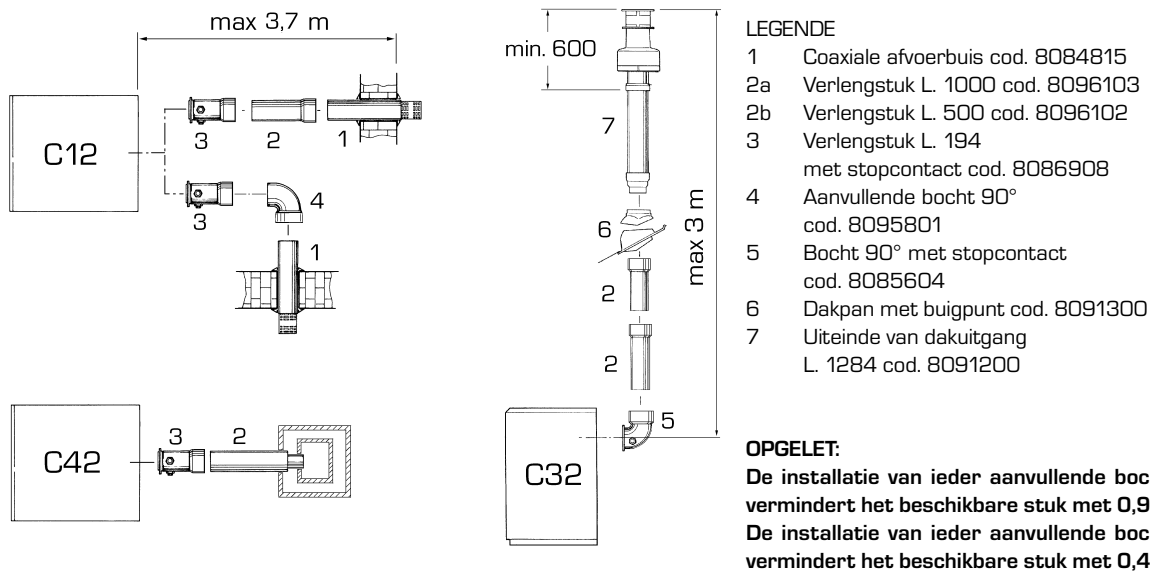


Fig. 4

bij de ketel geleverd. Voor wat de plaatsing betreft zie fig. 5.

LET OP: Installeer het diafragma alleen bij rechte leidingstukken tot 1,5 m lengte.

2.8 INSTALLATIE VAN GESCEIDEN AFVOERKANALEN

Gedurende de installatie is het noodzakelijk zich aan de regelingen, wettelijke voorschriften en praktische raadgevingen te houden:

- Met een leiding die langer is dan 1 meter bij directe buitenaanzuiging, wordt een isolatie aangeraden, zodat gedurende zeer koude periodes, dauwvorming aan de buitenkant van de leidingen wordt vermeden.
- Bij afvoerleiding aan de buitenkant van het gebouw of in koude ruimten, dient isolatiemateriaal te worden aangebracht, zodat een ontbrekende start van de brander wordt vermeden.

In zulke gevallen dient er op de leiding een condensopvangsysteem te worden aangebracht.

- Bij doorgang van brandbare wan-

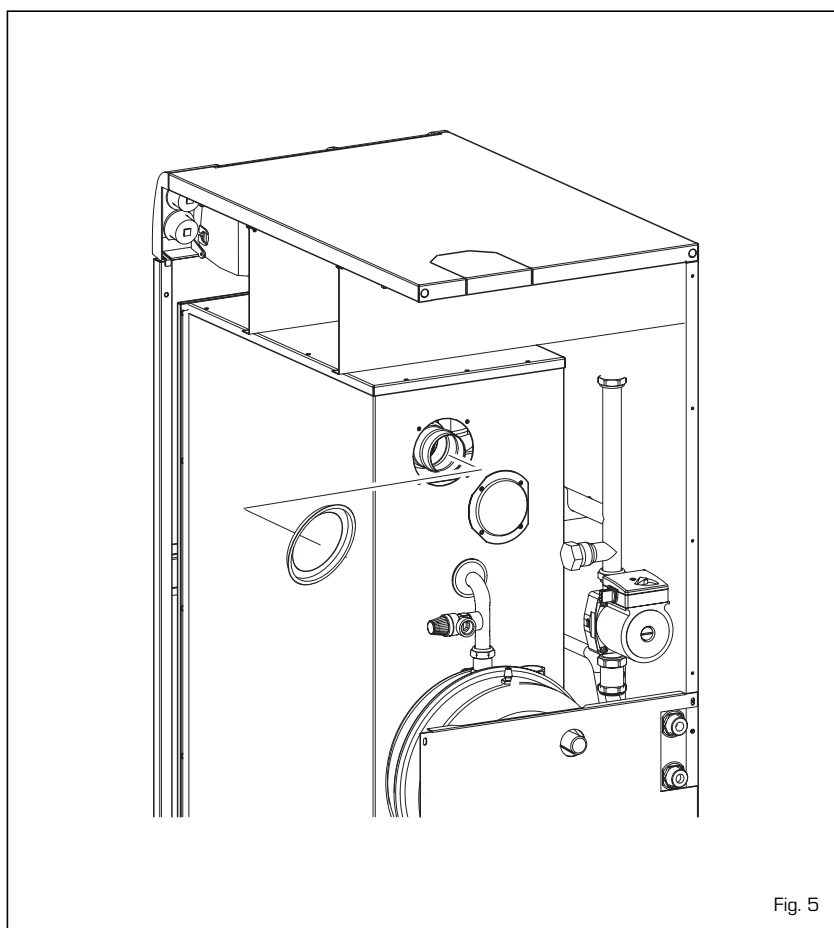


Fig. 5

den, dient het doorvoerstuk van de rookafvoerleiding met een cupel in glaswol van een 30 mm dikte, en dichtheid 50 kg/m³ te worden geïsoleerd.

De totale maximumlengte, verkregen door de som van de lengtes van de aanzuiging - en afvoerleidingen, wordt door de vermogensverliezen van de enkele ingevoegde accessoires bepaald en mag zich niet boven de 6,00 mm H₂O bevinden.

Gebruik uitsluitend originele SIME accessoires en voer de verbinding volgens de meegeleverde instructies van de meegeleverde accessoires uit. Refereer naar **Tabel 1** voor de toevoer verliezen van de accessoires.

2.8.1 Kit met gescheiden afvoerkanalen (fig. 6)

De kit met de gescheiden afvoerkanalen cod. 8089905 is voorzien van het aanzuigdiafragma, dat volgens het maximum toegelaten drukverlies in beide buizen dient aangevend te worden, zoals aangegeven in fig. 6/a.

2.8.2 Afvoerwijze

De modellen uit fig. 7 illustreren enige voorbeelden van verschillende gescheiden afvoerwijzen.

2.9 PLAATSEN VAN AFVOERUITEINDEN

De afvoeruuiteinden voor toestellen met geforceerde trek kunnen op de uitwendige omtrekswanden van het gebouw worden geplaatst.

Ter informatie geven wij de na te vol-

TABEL 1

Accessoires ø 80	Drukverlies (mm H ₂ O)		
	Toevoer	Afvoer	Dakdoorvoer
Bocht 90° MF	0,30	0,50	-
Bocht 45° MF	0,20	0,40	-
Verlengstuk L. 1000 (horizontaal)	0,20	0,40	-
Verlengstuk L. 1000 (verticaal)	0,30	0,30	-
Afvoereindstuk	-	0,40	-
Toevoereindstuk	0,10	-	-
Verdeelstuk	0,30	-	-
Dakdoorvoereindstuk L. 1390	-	-	0,60
Tee condensaatafvoer	-	1,10	-

Rekenvoorbeeld van toegestane installatie aangezien de optelling van de drukverliezen van de afzonderlijke accessoires die aangebracht zijn minder bedraagt dan 6,00 mm H₂O:

	Toevoer	Afvoer
6 meter leiding horizontaal ø 80 x 0,20	1,20	-
6 meter leiding horizontaal ø 80 x 0,30	-	2,40
n° 2 bochten 90° ø 80 x 0,30	0,60	-
n° 2 bochten 90° ø 80 x 0,40	-	1,00
n° 1 eindstuk ø 80	0,10	0,40
Totaal drukverlies	1,90	+ 3,80 = 5,7 mm H₂O

Bij dit totale drukverlies moet het diafragma ø 38 van de toevoerleiding verwijderd worden.

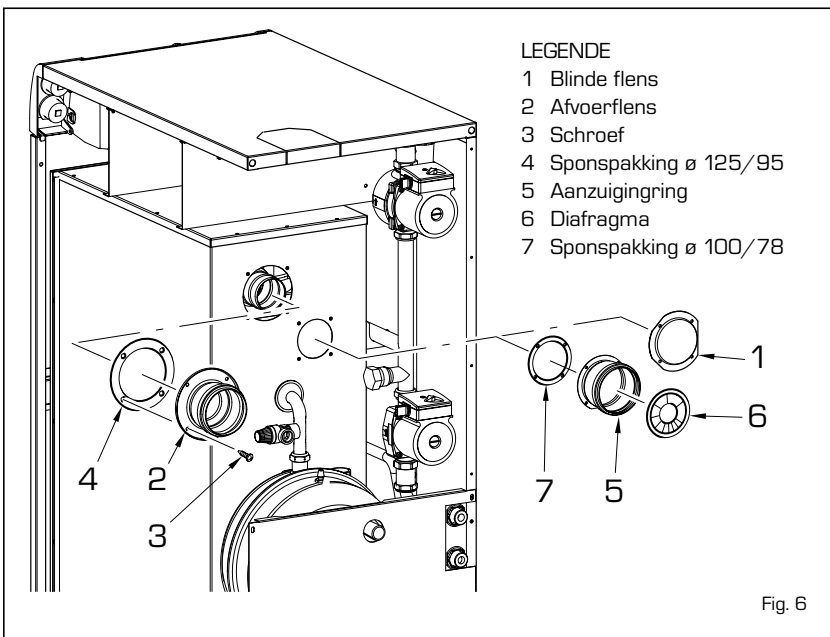
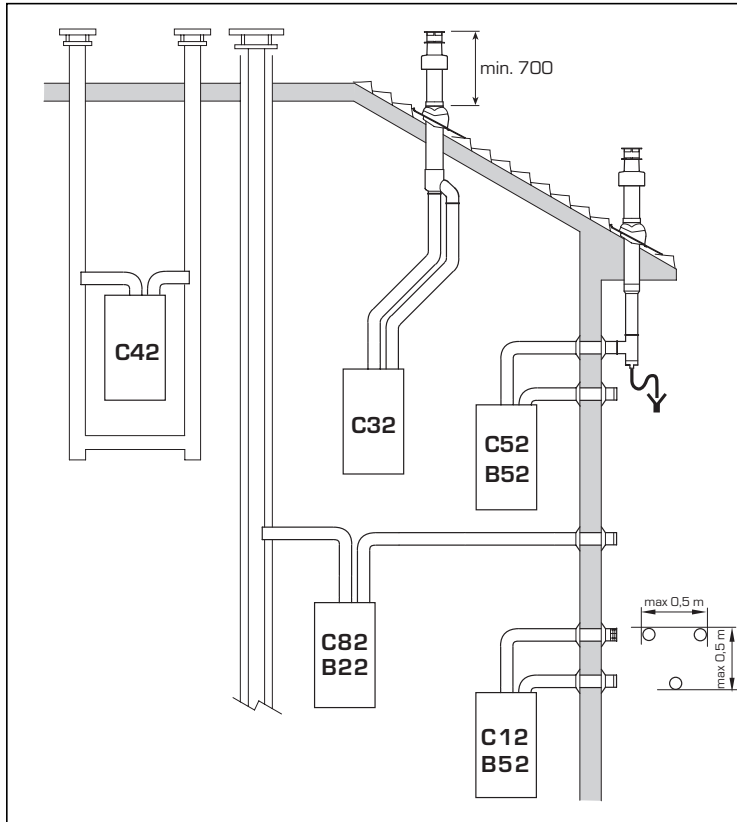


Fig. 6

Te verwijderen sectoren van het diafragma	Totaal drukverlies	
	mm H ₂ O	Pa
1	0 ÷ 1	0 ÷ 9,8
3	1 ÷ 2	9,8 ÷ 19,6
4	2 ÷ 3	19,6 ÷ 29,4
6	3 ÷ 4	29,4 ÷ 39,2
Het diafragma verwijderen	4 ÷ 6	39,2 ÷ 58,8

SECTOR VAN HET DIAFRAGMA

Fig. 6/a



LIJST VAN DE ACCESSORIES, OP AANVRAAG GELEVERD, DIE DE AANGEWZEN CONFIGURATIES TOESTAAN:

- Kit gescheiden afvoerkanalen cod. 8089905
- Bocht 90° MF cod. 8077410 (n. 6)
- Bocht 90° MF geïsoleerd cod. 8077408
- Verlengstuk L. 1000 cod. 8077407 (n. 6)
- Verlengstuk L. 1000 geïsoleerd cod. 8077306
- Verlengstuk L. 500 cod. 8077308 (n. 6)
- Afvoerterminal cod. 8089501
- Kit moeren inw. - uitw. cod. 8091500
- Aanzuigingsterminal cod. 8089500
- Bocht aan 45° MF cod. 8077411 (n. 6)
- Condensopvang L. 135 cod. 8092800
- Afvoerpijp cod. 8091400
- Dakpan met buigpunt cod. 8091300
- Terminal dakuitgang L. 1390 cod. 8091201
- Tee condensopvang cod. 8093300

LET OP:

- De afvoerbuizen en aanzuiging kunnen voor de typologie C52 niet op de tegenovergelegen wanden uitkomen.
- De typen B22-B52 hebben betrekking op de uitlaten alleen van de afvoerleiding omdat de toevoer in de ruimte plaatsvindt.

Fig. 7

gen minimum afstanden in **Tabel 2** weer m. b. t. de typologie van een gebouw zoals in fig. 8 aangeduid.

2.10 ELEKTRISCHE AANSLUITING

De ketel wordt geleverd met een elektrisch voedingskabel die, als deze aan vervanging toe is, bij Sime besteld moet worden.

Voor de voeding is een éénfasige spanning van 230V - 50 Hz nodig via een hoofdschakelaar die beschermd moet worden door zekeringen en die een contactafstand van minimaal 3 mm moet hebben.

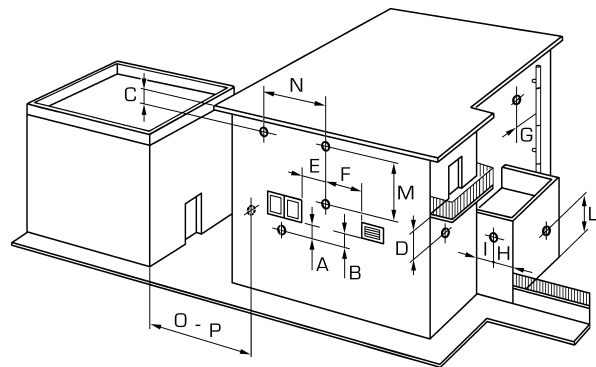
De klimaatregelaar die toegepast moet worden, dient uitsluitend van klasse II en in overeenstemming met de norm zijn EN 60730.1 (schoon elektrisch contact).

OPMERKING: De ketel moet in elk geval worden aangesloten op een stopcontact met aarding; gebeurt dit niet, dan wijst SIME elke aansprakelijkheid voor schade of lichamelijke letsels af.

Alvorens werkzaamheden aan het elektrische schakelpaneel uit te voeren moet eerst de elektrische stroomtoevoer uitgeschakeld worden.

TABEL 2

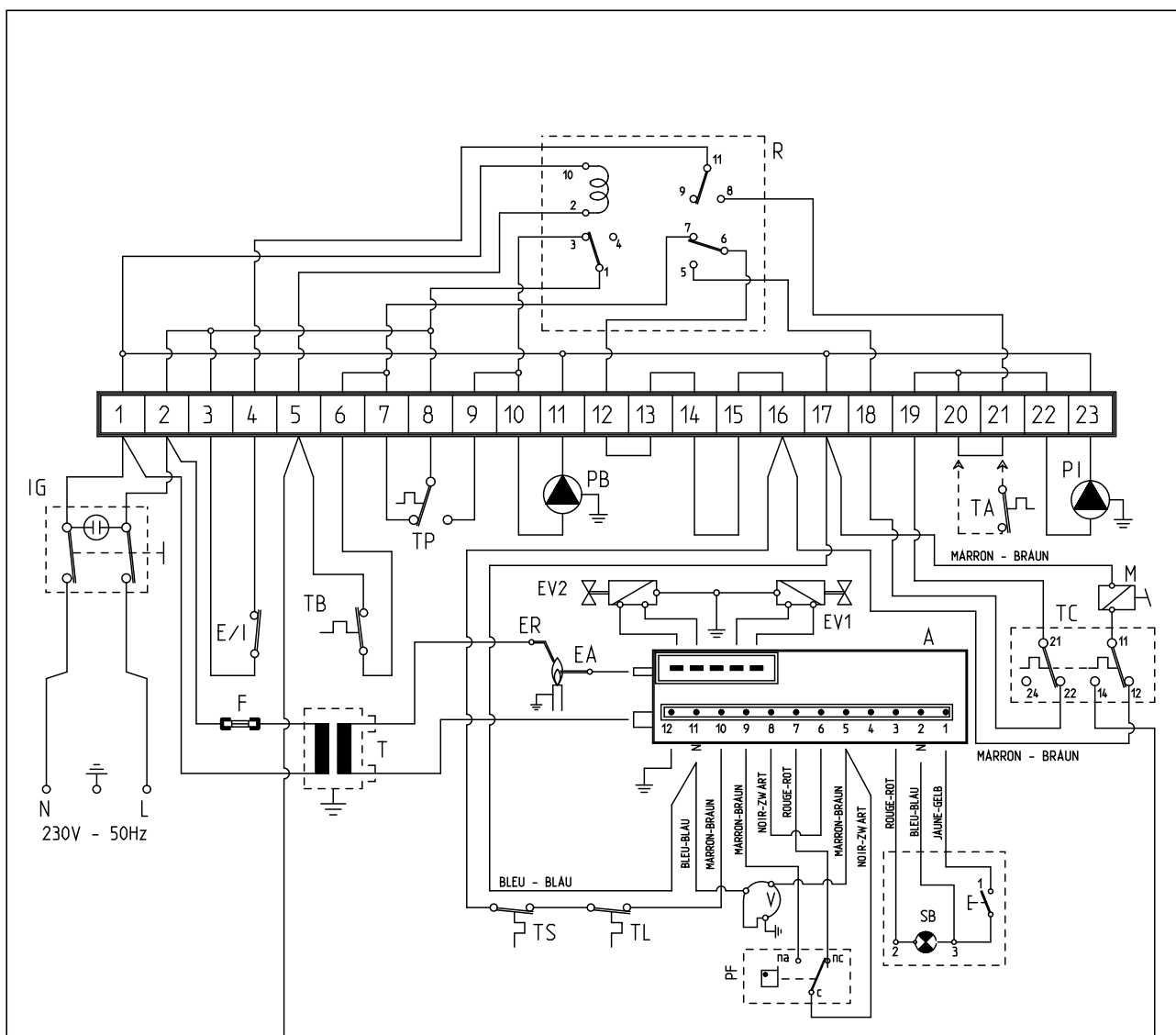
Plaats van het eindstuk	Toestellen van 7 tot 35 kW (minimum afstanden in mm)
A - onder een raam	600
B - onder een ventilatieopening	600
C - onder een dakgoot	300
D - onder een balkon (1)	300
E - vanuit een aangrenzend raam	400
F - vanuit een aangrenzende ventilatieopening	600
G - vanuit verticale of horizontale leidingen of afvoeringen (2)	300
H - vanuit een hoek van het gebouw	300
I - vanuit een nis van het gebouw	300
L - van de grond of van ander beloopbaar oppervlak	2500
M - tussen twee verticaal geplaatste eindstukken	1500
N - tussen twee horizontaal geplaatste eindstukken	1000
O - van een oppervlak dat aan de voorzijde uitsteekt zonder openingen of eindstukken	2000
P - idem, maar met openingen of eindstukken	3000



- 1) De eindstukken onder een beloopbaar balkon moeten op een dusdanige plaats aangebracht worden dat het totale traject van de rookgassen vanaf het uitgangspunt tot de afvoer van de buitenomtrek van het balkon, inclusief de hoogte van een eventuele beschermende balustrade, niet minder is dan 2000 mm.
- 2) Bij het plaatsen van de eindstukken moeten er in de buurt van materialen die gevoelig zijn voor de inwerking van verbrandingsproducten (bijvoorbeeld dakgoten of regenpijpen van kunststof materiaal, houten vensterluiken e.d.) afstanden van niet minder dan 1500 mm in acht genomen worden tenzij er de nodige maatregelen getroffen worden om genoemde materialen af te schermen.

Fig. 8

2.10.1 Elektrisch schema



LEGENDE

- | | | | |
|-----|--|-----|---------------------------|
| A | Apparatuur | TP | Pompthermostaat |
| ER | Elektrodenverklikker | M | Modulator |
| EA | Ontstekingselektrode | E/I | Zomer - Winter schakelaar |
| EV1 | Gaskraan 1° | IG | Hoofdschakelaar |
| EV2 | Gaskraan 2° | PB | Pomp boiler |
| V | Ventilator | PI | Pompe installatie |
| R | Relais | TA | Kamerthermostaat |
| PF | Rookgaspressostaat | P | Fase |
| TS | Veiligheidsaquastaat | N | Neutraal |
| SB | Drukschakelaar voor herwapening met
aanduiding von geblokkende toestand | T | Ionisatietransformator |
| TC | Ketelthermostaat | F | Zekering (T 100 mA) |
| TL | Begrenzingsaquastaat | | |
| TB | Aquastaat S.W.W. | | |

Opmerking: De kamerthermostaat moet op de klemmen 20-21 aangesloten worden.

Fig. 9

3 TECHNISCHE KENMERKEN

IT

ES

PT

FR

BE

3.1 ELEKTRONISCH APPARAAT

De ketel wordt geleverd met elektronische apparatuur van het model HONEYWELL S4565C. De ontsteking en de detectie van de vlam wordt gecontroleerd door een groep elektroden die op de brander gemonteerd zijn en die maximale zekerheid bieden omdat zij in geval van onverhoeds doven of gasgebrek binnen 1 seconden inschakelen (fig. 10).

3.1.1 Werkingscyclus

De brander ontsteekt normaal na 1 of 2 seconden. Mocht de ketel niet beginnen te werken, dan zendt het toestel automatisch een blokkeersignaal uit. Dit zijn kort enkele oorzaken:

- Geen gas

De processor voert herhaaldelijk de cyclus uit door stroom te sturen naar de ontstekingselektroden die maximaal gedurende 10 seconden blijven vonken. Is de ketel dan nog niet ontstoken, dan ontstaat er een blokkering.

Controleer of de gaskraan niet dicht zit en of de wikkeling van één van de bobijnen van de gasafsluiter niet is onderbroken en op die manier verhindert dat de gasafsluiter open gaat. Als dit voorkomt bij een eerste ontsteking of na een lange periode waarin de ketel niet heeft gewerkt, dan zit er lucht in de leidingen.

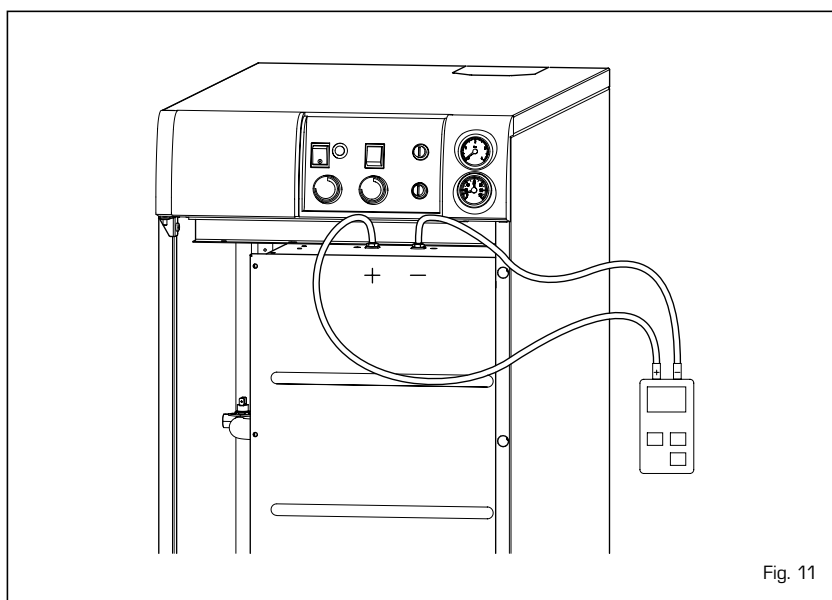
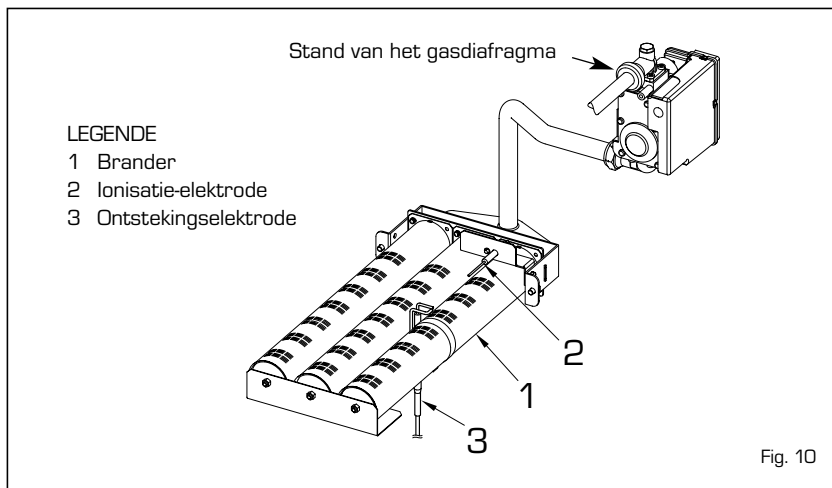
- Er doet zich geen elektrische ontlading voor aan de ontstekingselektroden.

Bij het ontsteken stuurt de ontsteker geen ontlading naar de brander; na 10 seconden ontstaat er in de ketel een blokkering. De elektrodekabel is misschien beschadigd of slecht bevestigd of de transformator is verbrand.

- Geen vlamdetectie

Tijdens de ontsteking blijft de elektrode ontladen, hoewel de brander brandt. Na maximaal 10 seconden houdt de ontlading op, de brander stopt, het verklikkerlampje gaat branden. Dit euvel kan zich voordoen wanneer de fasen en de nulleiding niet correct werden aangesloten aan de aansluitdoos.

De kabel van de detectie - elektrode is beschadigd of de elektrode lekt naar de aarde; de elektrode vertoont slijtage, ze moet worden vervangen.



De apparatuur is defect.

Bij een stroomonderbreking houdt de brander automatisch op met functioneren. Zodra de stroom terugkeert, begint hij opnieuw te werken.

3.1.2 Productiecyclus

Na iedere start, voert de programmeur een zelfcontrole uit, die bij defect of parasitaire vlam de start van de programmeur verhindert. Er bestaat ook een mislukte start van de programmeur wanneer de luchtdrukschakelaar zich niet in de positie van de ventilatie-afwezigheid bevindt.

3.2 DRUKSCHAKELAAR ROOKGASSEN (fig. 11)

De drukschakelaar met vastgesteld

ijken kan de werking van de ketel ook met aanzuig - en afvoerbuizen van maximale toegestane lengten garanderen.

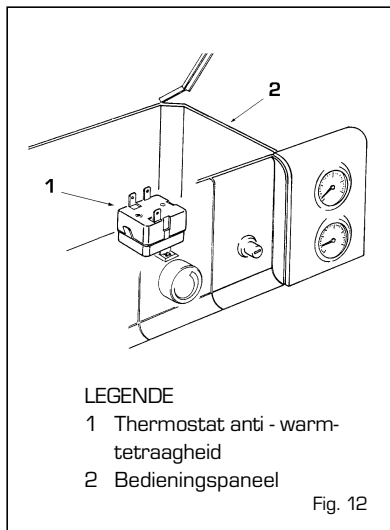
De signaalwaarde aan de drukschakelaar wordt met een differentiële manometer gemeten, die aan de positieve en negatieve drukcontacten op de hermetisch gesloten kamer verbonden is.

3.3 THERMOSTAAT ANTI WARMTETRAAGHEID (fig. 12)

De thermostaat anti - warmtetraagheid wordt voor de in werkingstelling van de pomp van de ketel gebruikt wanneer de ketel de temperatuur van 90°C bereikt, door het temperatuur-exces wegens de warmtetraagheid van het gietijzerdeel naar de ketel af

te voeren.

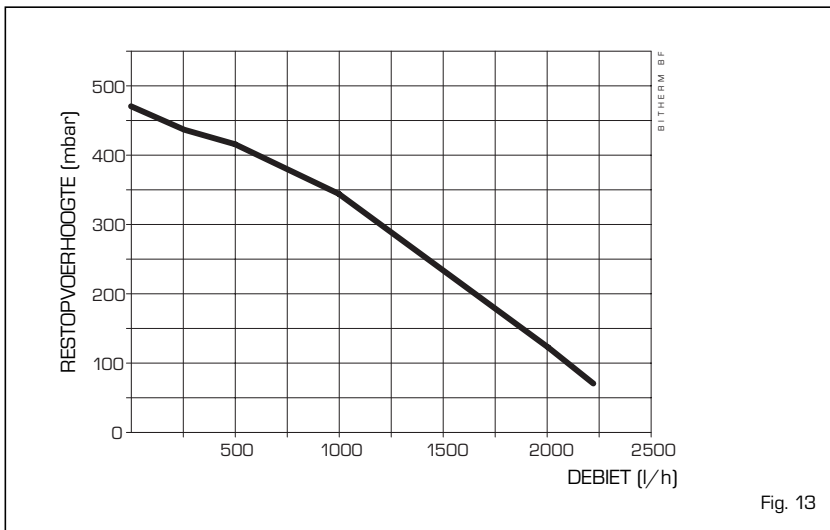
De verwarmingsomloop stop automatisch wanneer de temperatuur van de ketel minder dan 90°C bedraagt.



3.4 BESCHIKBARE OPVOERHOOGTE T.B.V. DE INSTALLATIE

warmingsinstallatie is volgen het debiet weergegeven in de grafiek van fig. 13.

De restopvoerhoogte voor de ver-



4 GEBRUIK EN ONDERHOUD

4.1 SANITAIR WARM WATER PRODUCTIE

De voorbereiding van het sanitair warm water wordt gegarandeerd door een brander in glasporseleinen staal met snelle accumulatie uitgerust met een magnesiumanode ter bescherming van de brander en inspectieflens voor de controle en de reiniging.

De magnesiumanode dient periodiek te worden gecontroleerd en vervangen indien versleten, zoniet vervalt de garantie van de brander.

Plaats aan de ingang van het sanitair water naar de brander een afsluiting, die zowel een complete sluiting alsook de opnamecapaciteit kan afstellen.

OPMERKING: Indien de ketel geen sanitair warm water voortbrengt, controleer of de lucht op het juiste moment langs de luchtgaten ontsnapt is, nadat die hoofdschakelaar werd uitgeschakeld.

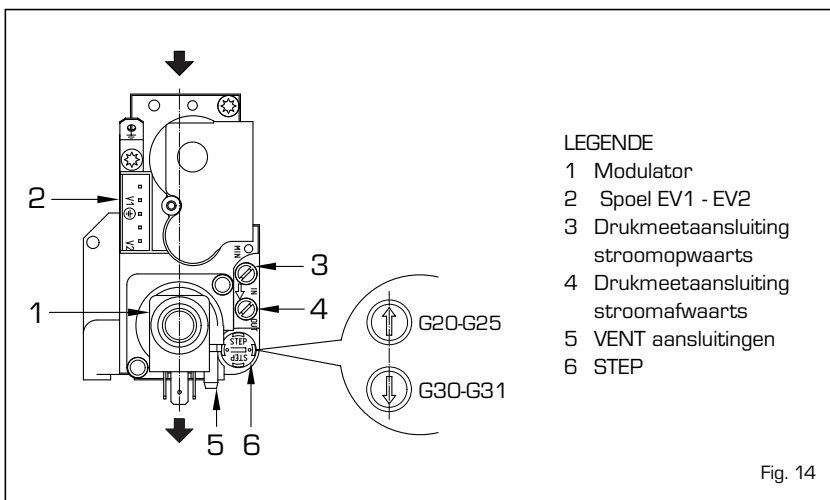
4.2 GASKLEP (fig. 14)

De ketel is standaard voorzien van een gasklep model HONEYWELL VK 4105Q.

De instelling van de werkdruk wordt

door SIME in de fabriek gedaan: het wordt dus afgeraden om dit te veranderen.

Alleen als er van de ene voedingsgassoort op een andere gassoort overgegaan wordt is het toegestaan om de



werkdruk te veranderen.

Dit moet absoluut door erkende vakmensen gedaan worden. Zodra de werkdruk veranderd is moeten de regelaars verzegeld worden.

LET OP: Om de maximum en minimum druk te controleren moet u het plastic kapje van de modulator (3 fig. 15) erop laten zitten en de manometer zoals getoond op fig. 14/a monteren. Om de druk in te stellen moet u de VENT aansluiting van de dichte kamer afkoppelen.

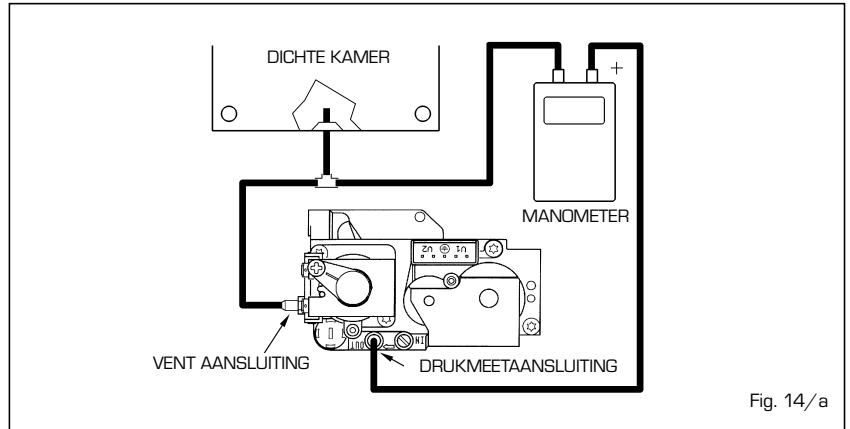


Fig. 14/a

4.2.1 Maximum branderdruk

De maximum branderdruk zoals vermeld in **Tabel 3** wordt bepaald door het diafragma dat vóór de gasklep geplaatst is (fig. 10). De gasklep vereist dus geen enkele afstelling maar de toevoerdruk moet alleen wel aan de in **punt 1.3** vermelde waarden aangepast worden.

Controleer in ieder geval of de waarden van de maximum druk in de buurt zijn van de in **Tabel 3** vermelde waarden.

4.2.2 Instelling van de minimum branderdruk (fig. 15)

Om de minimum druk in te stellen moet u als volgt te werk gaan:

- Sluit een manometer in U-vorm met waterkolom of een gewone manometer op de drukmeetaansluiting stroomafwaarts van de gasklep aan (4 fig. 14).
- Koppel de VENT aansluiting van de dichte kamer af (fig. 14/a).
- Schakel de stroomtoevoer van de modulator uit en verwijder het plastic kapje (3) van de modulator.
- Zet de ketel aan en zet de knop van de ketelthermostaat op de hoogste waarde.
- Draai net zolang aan de schroef (2) totdat u de waarde van de minimum druk vindt zoals vermeld in **Tabel 3**. Om de druk te verlagen moet u de schroef tegen de wijzers van de klok in draaien; om de druk te verhogen moet u de schroef met de wijzers van de klok mee draaien.
- Zet de ketel meerdere keren uit en weer aan en laat daarbij steeds de kraan van het sanitaire warme water openstaan en controleer of de druk met de in **Tabel 3** vermelde waarden overeenstemt.
- Sluit de VENT aansluiting weer op de

TABEL 3

Gassoort mbar	Max. branderdruk mbar	Min. branderdruk mbar
G20/G25	12,0/16,0	7,1
G30	28,1	17,8
G31	35,9	23,3

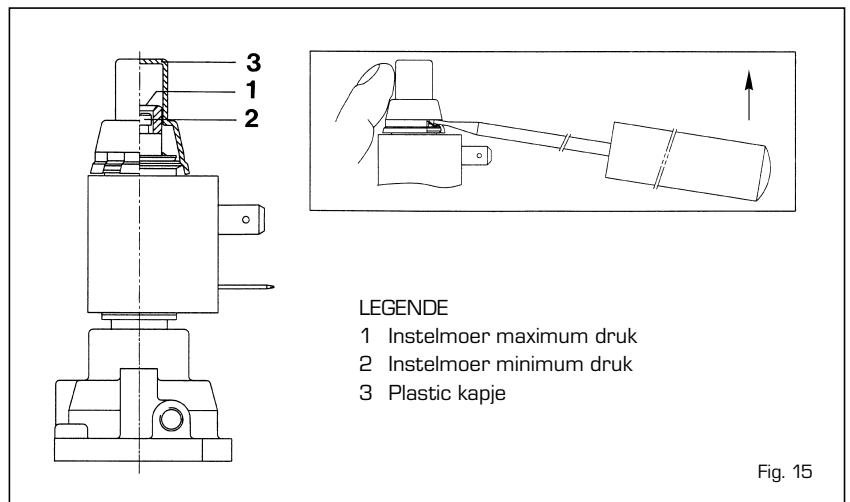


Fig. 15

LEGENDE

- 1 Instelmoer maximum druk
- 2 Instelmoer minimum druk
- 3 Plastic kapje

dichte kamer aan en breng het plastic kapje van de modulator weer aan.

- Schakel de stroomtoevoer van de modulator weer in.

4.3 OVERSCHAKELLEN OP EEN ANDERE GASOORT

De omschakeling van een gas van de 2^e familie op een gas van de 3^e familie is toegelaten in Frankrijk, maar niet in België.

De ketel wordt in de fabriek gemonteerd voor het gebruik van gassen van de 2^e familie (aardgas) en de 3^e familie (vloeibaar gemaakte gassen).

4.4 REINIGING EN ONDERHOUD

Het preventieve onderhoud en de con-

trole van de werking van de toestellen en van de beveiligingssystemen moet na afloop van elk seizoen uitgevoerd worden en mag uitsluitend verricht worden.

4.5 STORINGEN IN DE WERKING

De hoofdbrander start niet noch tijdens de vraag om sanitair warm water noch tijdens de vraag om verwarming.

- Controleer waterdruckschakelaar en vervang hem in voorkomend geval.
- Controleer de werking aan de begrenzingsthermostaat en de rookgasdruckschakelaar.
- De ventilator functioneert maar op een lager aantal toeren en activeert de rookgasdruckschakelaar niet en moet dan ook vervangen worden.

De hoofdbrander brandt slecht: de vlam is te hoog, de vlam is geel.

- Controleer of de branderdruk normaal is.
- Controleer of de branders schoon zijn.

De ketel functioneert zowel sanitair alsook met verwarming op maximum waarde.

- Controleer de ijkingwaarde van de verwarmingsdruk.
- Controleer of de monteerde bobijn niet beschadigd is en vervang ze in voorkomend geval.

De radiators verwarmen zich ook in de zomer.

- De commutator zomer/winter bevindt zich in winter positie, verplaats hem naar de zomer positie.
- Controleer of er zich geen vuil op de zitting van het regelventiel bevindt.
- Het regelventiel is defect, vervang hem.
- Monteer een regelventiel op de terugkeerleiding van de installatie.

In de winter worden de radiatoren niet warm.

- De commutator zomer/winter bevindt zich in winter positie, verplaats hem naar de zomer positie.
- De kamerthermostaat is te laag ingesteld of moet vervangen worden omdat hij defect is.
- De elektrische aansluitingen van de kamerthermostaat zijn niet correct.
- De circulatiepomp van de installatie is geblokkeerd. Probeer deze te

deblokkeren.

- De ketelthermostaat is defect omdat hij het contact niet omzet. Vervang hem.

De brandercirculatie functioneert dikwijls ondanks dat er geen sanitair water opgenomen wordt.

- Controleer of de warmte anti - inertie thermostaat op 90°C is afgesteld.
- Vervang de anti - inertie thermostaat wegens ontregeling.

De ketel produceert geen sanitair warm water of heel weinig.

- Zich ervan verzekeren dat de lucht op het juiste ogenblik werd uitgestroomd, eventueel met de hand op de luchtgaten handelen.
- De branderthermostaat grijpt gedurende de opname met vertraging in, wegens de kalksteen die zich op de buitenkant van de thermostaat heeft gevormd, hem vervangen indien ontregeld.
- Controleer of de brandercirculatie niet is geblokkeerd.
- De circulatie is verbrand, hem vervangen.

De veiligheidsklep van de ketel schakelt zich vaak in.

- Ga na of de vuldruk van de installatie als deze koud is niet te hoog is, houd u aan de geadviseerde waarden.
- Controleer of de veiligheidsklep ontregeld is, vervang de klep in voorkomend geval.
- Controleer de voorlaaddruk van het

expansievat.

- Vervang het expansievat als het vat defect is.

De veiligheidsklep van de ketel grijpt dikwijls in.

- Controleer de netdruk. Indien deze te hoog is, installeer een drukverminderingsklep.

De ketel functioneert maar de temperatuur stijgt.

- Ga na of het gasverbruik niet minder is dan normaal.
- Controleer of de ketel schoon is.
- Controleer of de ketel berekend is op de verwarmingsinstallatie.

De ventilator functioneert maar de brander start niet.

- Controleer de verbindingsleidingen van de rookgasdrukschakelaar en ontdoe ze eventueel van vuil of condensaat.
- De rookgasdrukschakelaar moet opnieuw afgesteld worden of wat nog beter is, vervangen worden door een nieuwe van fabriekswege ingeregelde drukschakelaar.

De ventilator start niet.

- Controleer of de aansluitklemmen van de startmotor onder spanning staan.
- Als de elektrische wikkeling van de motor doorgebrand is moet de motor vervangen worden.

VOOR DE GEBRUIKER

IT

ES

PT

FR

BE

BELANGRIJKE AANWIJZINGEN

- In geval van defecten en/of storingen in de werking van het toestel moet u het uitschaken en u niet zelf repareren of eraan prutees. Wend u zo spoedig mogelijk tot een erkende vakman.
- De installatie van de ketel en alle andere service- en onderhoudswerkzaamheden moeten door vakmensen uitgevoerd worden.
- Het toestel mag absoluut niet door kinderen of onervaren personen benut worden. Raak niet de deur van de verbrandingskamer en het glas van het kijkgaatje wegens de hoge bereikbare temperaturen aan.
- De constructeur is niet verantwoordelijk voor eventuele schade die voortkomen door het onjuiste gebruik van het toestel.

INBEDRIJFSTELLING EN WERKING

DE KETEL IN BEDRIJF STELLEN (fig. 17)

Druk op de knop van de hoofdschakelaar (1) om de ketel in bedrijf te stellen. Gewenste stand op de zomer/winter schakelaar (3).

- Als u de schakelaar op (ZOMER) zet zal de ketel op de sanitaire waterstand functioneren.
- Als u de schakelaar op (WINTER) zet zal de ketel zowel op de sanitaire waterstand als op de verwarmingsstand functioneren. Het inschakelen van de kamerthermostaat of de chronothermostaat zal ervoor zorgen dat de werking van de ketel gestopt wordt.

REGELING VAN DE TEMPERATUUR (fig. 17)

- Kan de verwarmingstemperatuur geregeld worden door aan de knop van de aquastaat te draaien die een regelbereik heeft van 45 tot 85°C (9). De waarde van de door u ingestelde temperatuur kan op de ther-

mometer gecontroleerd worden (6). Om ervoor te zorgen dat de ketel altijd optimaal functioneert adviseren wij om de minimum bedrijfstemperatuur nooit lager dan 60°C in te stellen.

- De regeling van de sanitaire watertemperatuur wordt op de thermostaat (8) d. m. v. het regelbereik van 40 tot 60°C uitgevoerd.

DE BLOKKERING VAN DE ELEKTRONISCHE APPARATUUR (fig. 17)

Als de brander niet brandt dan zal het rode controlelampje van de ontgrendelknop gaan branden(2). Druk op de knop zodat de ketel automatisch weer in werking treedt. **Als de ketel weer blokkeert dan moet u een erkende vakman inschakelen.**

DE KETEL UITSCHAKELEN (fig. 17)

Om de ketel uit te schakelen hoeft u slechts op de knop van de hoofdscha-

kelaar te drukken(1).

Wanneer het toestel gedurende een lange periode niet gebruikt wordt, schakel de elektrische stroom af, sluit de gaskraan en indien lage temperaturen verwacht worden, ledig de ketel en de hydraulische installatie, om het breken van de leidingen wegens het bevriezen van het water te vermijden.

DE INSTALLATIE VULLEN

Controleer van tijd tot tijd of de hydrometer als de installatie koud is een drukwaarde tussen de 1 en de 1,2 bar heeft (5 fig. 17). Indien de druk lager dan 1 bar is, deze herstellen.

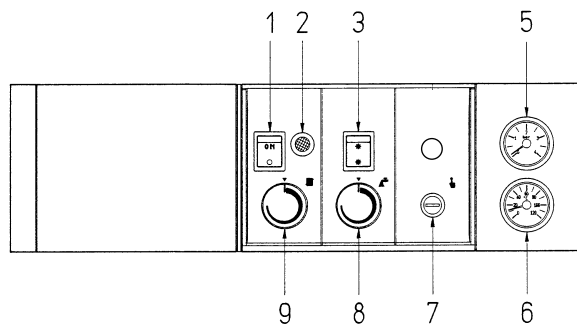
HET VOEDINGSGAS

De ketel is in de fabriek ingesteld om te functioneren op gas van de 2^e familie (aardgas) en de 3^e familie (vloeibaar gemaakt gas).

De omschakeling van een gas van de 2^e familie op een gas van de 3^e familie is toegestaan in Frankrijk, maar niet in België.

REINIGING EN ONDERHOUD

Na afloop van het verwarmingsseizoen moet de ketel absoluut gereinigd en gecontroleerd worden. **Het preventieve onderhoud en de controle van de werking van de toestellen en van de beveiligingsystemen moeten na afloop van elk seizoen uitgevoerd worden en mag uitsluitend door erkende vakmensen verricht worden.**



LEGENDE

- | | |
|---------------------------|------------------------|
| 1 Hoofdschakelaar | 6 Thermometer |
| 2 Reset-drukknop | 7 Veiligheidsaquastaat |
| 3 ZOMER/WINTER-schakelaar | 8 Aquastaat vat |
| 5 Hydrometer | 9 Aquastaat ketel |

Fig. 17



DICHIARAZIONE DI CONFORMITA' CALDAIE BASAMENTO A GAS

La **FONDERIE SIME S.p.A.**, con riferimento all'art. 5 DPR n°447 del 6/12/1991 "Regolamento di attuazione della legge 5 marzo 1990 n°46" ed in conformità alla legge 6 dicembre 1971 n° 1083 "Norme per la sicurezza dell'impiego del gas combustibile", dichiara che le proprie caldaie basamento a gas serie:

RX CE - RX 26 BF
RMG Mk.II
RS Mk.II
LOGO *
MISTRAL *
AVANT
KOMBIMAT CE
BITHERM - BITHERM BF
DUOGAS CE
DEWY *
EKO OF

sono complete di tutti gli organi di sicurezza e di controllo previsti dalle norme vigenti in materia e rispondono, per caratteristiche tecniche e funzionali, alle prescrizioni delle norme:

UNI-CIG 7271 (aprile 1988)

UNI-CIG 9893 (dicembre 1991)

UNI EN 297 per APPARECCHI A GAS DI TIPO B AVENTI PORTATA TERMICA ≤ 70 kW

EN 656 per APPARECCHI A GAS DI TIPO B AVENTI PORTATA TERMICA $70 \div 300$ kW

EN 483 per APPARECCHI A GAS DI TIPO C AVENTI PORTATA TERMICA ≤ 70 kW.

La portata al sanitario delle caldaie combinate è rispondente alla norma:

UNI EN 625 per APPARECCHI AVENTI PORTATA TERMICA ≤ 70 kW

Le Caldaie a gas sono inoltre conformi alla:

DIRETTIVA GAS 90/396 CEE per la conformità CE di tipo

DIRETTIVA BASSA TENSIONE 73/23 CEE

DIRETTIVA COMPATIBILITÀ ELETTROMAGNETICA 89/336 CEE

DIRETTIVA RENDIMENTI 92/42 CEE

La ghisa grigia utilizzata è del tipo EN-GJL 150 secondo la norma europea **UNI EN 1561**.

Il sistema qualità aziendale è certificato secondo la norma **UNI EN ISO 9001: 2000**.

* Caldaie a basse emissioni inquinanti ("classe 5" rispetto alle norme europee **UNI EN 297** e **EN 483**).

Legnago, 30 gennaio 2006

Il Direttore Generale
ing. Aldo Gava



Rendimenti caldaie basamento a gas DPR 412/93 e DPR 551/99

MODELLO	Potenza termica kW	Portata termica kW	Rendimento a carico nominale		Rendimento al 30% del carico	
			minimo richiesto	misurato	minimo richiesto	misurato
RX 19 CE	22,0	25,0	86,7	88,0	84,0	84,5
RX 26 CE	30,5	34,8	87,0	87,6	84,4	84,8
RX 37 CE	39,1	44,8	87,2	87,3	84,8	85,2
RX 48 CE	48,8	55,0	87,4	88,7	85,1	85,4
RX 55 CE	60,7	69,2	87,6	87,7	85,3	85,8
RX 26 BF	31,0	34,0	87,0	91,1	84,3	92,0
RMG 70 Mk.II	70,1	77,9	87,8	90,1	85,7	87,1
RMG 80 Mk.II	78,7	87,4	87,9	90,0	85,8	87,2
RMG 90 Mk.II	90,0	100,0	88,0	90,0	86,0	87,4
RMG 100 Mk.II	98,6	109,5	88,1	89,9	86,1	87,5
RMG 110 Mk.II	107,9	120,5	88,1	89,5	86,1	86,4
RS 129 Mk.II	129,0	145,9	88,2	88,4	86,3	86,7
RS 151 Mk.II	150,6	170,0	88,4	88,6	86,5	86,9
RS 172 Mk.II	172,2	194,2	88,5	88,7	86,7	87,1
RS 194 Mk.II	193,7	218,2	88,6	88,8	86,9	87,3
RS 215 Mk.II	215,2	242,1	88,7	88,9	87,0	87,5
RS 237 Mk.II	236,5	266,0	88,7	88,9	87,1	87,6
RS 258 Mk.II	257,8	290,0	88,8	88,9	87,2	87,7
RS 279 Mk.II	279,1	313,6	88,9	89,0	87,3	87,8
BITHERM 20/65	22,0	25,0	86,7	88,0	84,0	84,5
BITHERM 26/80	30,5	34,8	87,0	87,6	84,4	84,8
BITHERM 35/80	37,2	42,4	87,1	87,7	84,7	85,3
BITHERM 26/80 BF	31,0	34,0	87,0	91,1	84,3	92,0
DUOGAS 20/40	22,0	25,0	86,7	88,0	84,0	84,5
DUOGAS 26/40	30,5	34,8	87,0	87,6	84,4	84,8
LOGO 22 OF	23,7	26,0	89,7	91,0	87,1	90,6
LOGO 32 - 32/50 - 32/80 OF	31,6	34,8	90,0	90,7	87,5	90,5
LOGO 32 - 32/50 - 32/80 OF TS	32,4	34,8	90,0	93,4	87,5	93,4
MISTRAL 32 - 32/50 - 32/80 - 32/120 AD	31,9	34,3	87,0	93,0	84,5	93,6
KOMBIMAT 26/38 CE	29,0	32,2	86,9	90,0	84,4	86,5
AVANT 30/50 - 30/130	29,0	31,6	86,9	91,8	83,9	90,6
AVANT 30/50 - 30/130 TS	29,4	31,6	86,9	93,1	83,9	91,7
DEWY 30/80 - 30/130	29,3	30,0	92,5	97,7	98,5	106,6
EKO 3 OF - 3 OF PVA	21,2	23,3	89,5	90,9	89,5	92,8
EKO 4 OF - 4 OF PVA	31,6	34,8	89,7	90,9	89,7	92,8
EKO 5 OF	42,3	46,5	89,9	90,9	89,9	92,8
EKO 6 OF	53,1	58,3	90,1	91,4	90,1	92,9
EKO 7 OF	63,8	70,1	90,2	91,1	90,2	92,9
EKO 8 OF	74,2	81,5	90,3	91,1	90,3	92,9
EKO 9 OF	84,7	93,0	90,4	91,1	90,4	93,5
EKO 10 OF	95,2	104,6	90,5	91,1	90,5	93,5
EKO 11 OF	105,8	116,2	90,5	91,1	90,5	93,5
EKO 12 OF	117,0	128,0	90,6	91,7	90,6	93,3

NOTA: I dati sono stati ottenuti secondo le modalità di prova indicate dall'allegato E del DPR 412.



Fonderie Sime S.p.A - Via Garbo, 27 - 37045 Legnago (Vr)
Tel. + 39 0442 631111 - Fax +39 0442 631292 - www.sime.it