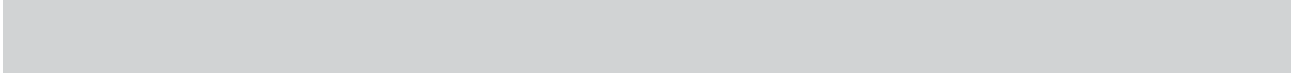
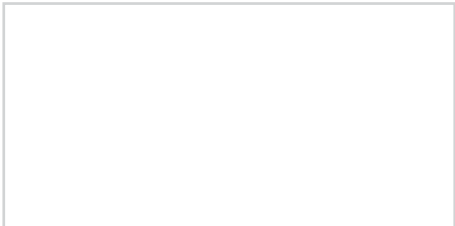




ISO 9001: 2000  
CERTIFIED COMPANY



# MURELLE EV



# PER L'INSTALLATORE

## INDICE

1	DESCRIZIONE DELL'APPARECCHIO .....	pag.	3
2	INSTALLAZIONE .....	pag.	9
3	CARATTERISTICHE .....	pag.	25
4	USO E MANUTENZIONE .....	pag.	32
	GARANZIA CONVENZIONALE .....	pag.	42
	ELENCO CENTRI ASSISTENZA .....	pag.	43
	DICHIARAZIONE DI CONFORMITÀ DEL COSTRUTTORE .....	pag.	45

## IMPORTANTE

Al momento di effettuare la prima accensione della caldaia è buona norma procedere ai seguenti controlli:

- Controllare che non vi siano liquidi o materiali infiammabili nelle immediate vicinanze della caldaia.
- Accertarsi che il collegamento elettrico sia stato effettuato in modo corretto e che il filo di terra sia collegato ad un buon impianto di terra.
- Aprire il rubinetto gas e verificare la tenuta degli attacchi compreso quello del bruciatore.
- Accertarsi che la caldaia sia predisposta al funzionamento per il tipo di gas erogato.
- Verificare che il condotto di evacuazione dei prodotti della combustione sia libero e/o sia stato montato correttamente.
- Accertarsi che le eventuali saracinesche siano aperte.
- Assicurarci che l'impianto sia stato caricato d'acqua e risulti ben sfiato.
- Verificare che il circolatore non sia bloccato.
- Sfiatare l'aria esistente nella tubazione gas agendo sullo sfiato presa pressione posto in entrata della valvola gas.
- L'installatore deve istruire l'utente sul funzionamento della caldaia e sui dispositivi di sicurezza.

La **FONDERIE SIME S.p.A** sita in Via Garbo 27 - Legnago (VR) - Italy dichiara che le proprie caldaie ad acqua calda, marcate CE ai sensi della Direttiva Gas 90/396/CEE e dotate di termostato di sicurezza tarato al massimo a 110°C, sono **escluse** dal campo di applicazione della Direttiva PED 97/23/CEE perché soddisfano i requisiti previsti nell'articolo 1 comma 3.6 della stessa.

# 1 DESCRIZIONE DELL'APPARECCHIO

## 1.1 INTRODUZIONE

"MURELLE EV" sono dei gruppi termici funzionanti a gas per il riscaldamento e la produzione di acqua calda sanitaria, realizzati per soddisfare le esigenze dell'edilizia residenziale collettiva e della moderna impiantistica. Sono apparecchi conformi alle direttive europee 90/396/CEE, 2004/108/CE, 2006/95/CE e 92/42/CEE.

Possono essere alimentate a gas naturale (G20) o GPL (G30-G31). In questo opuscolo

sono riportate le istruzioni relative ai seguenti modelli:

- "MURELLE EV 25-30 OF" ad accensione e modulazione elettronica, camera combustione aperta tiraggio naturale
- "MURELLE EV 25 OFT" solo riscaldamento, ad accensione e modulazione elettronica, camera combustione aperta tiraggio naturale, accoppiabile con unità bollitore ad accumulo esterna.
- "MURELLE EV 25-30-35 BF" ad accensione e modulazione elettronica, camera

combustione stagna flusso forzato.

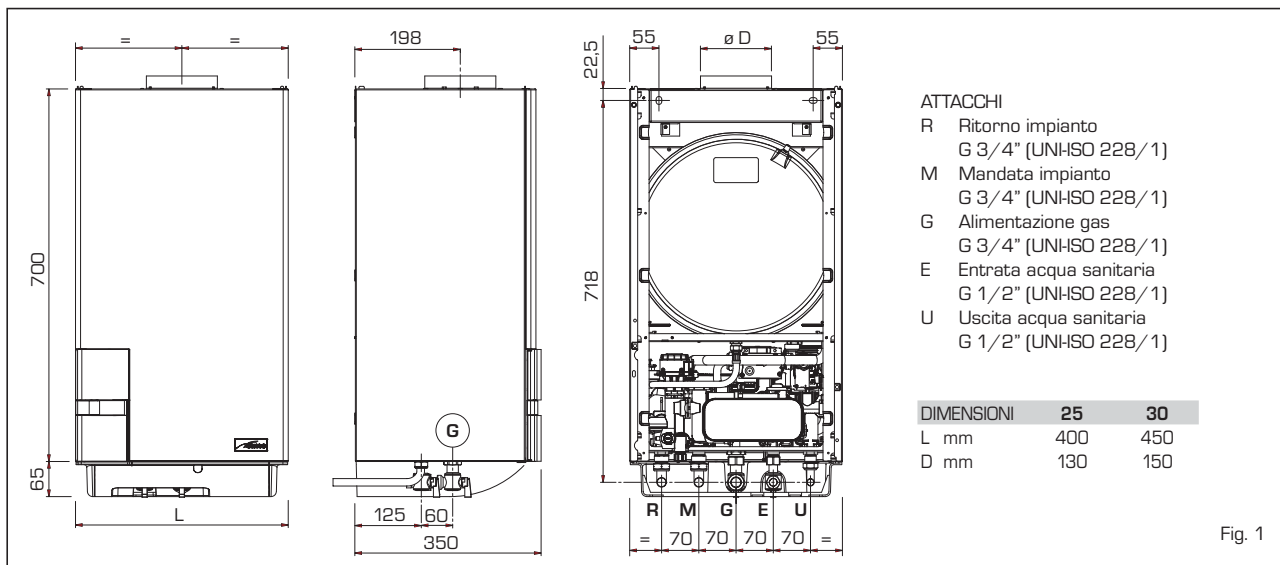
- "MURELLE EV 20-25 BFT" solo riscaldamento, ad accensione e modulazione elettronica, camera combustione stagna flusso forzato, accoppiabile con unità bollitore ad accumulo esterna.

Attenersi alle istruzioni riportate in questo manuale per una corretta installazione e un perfetto funzionamento dell'apparecchio.

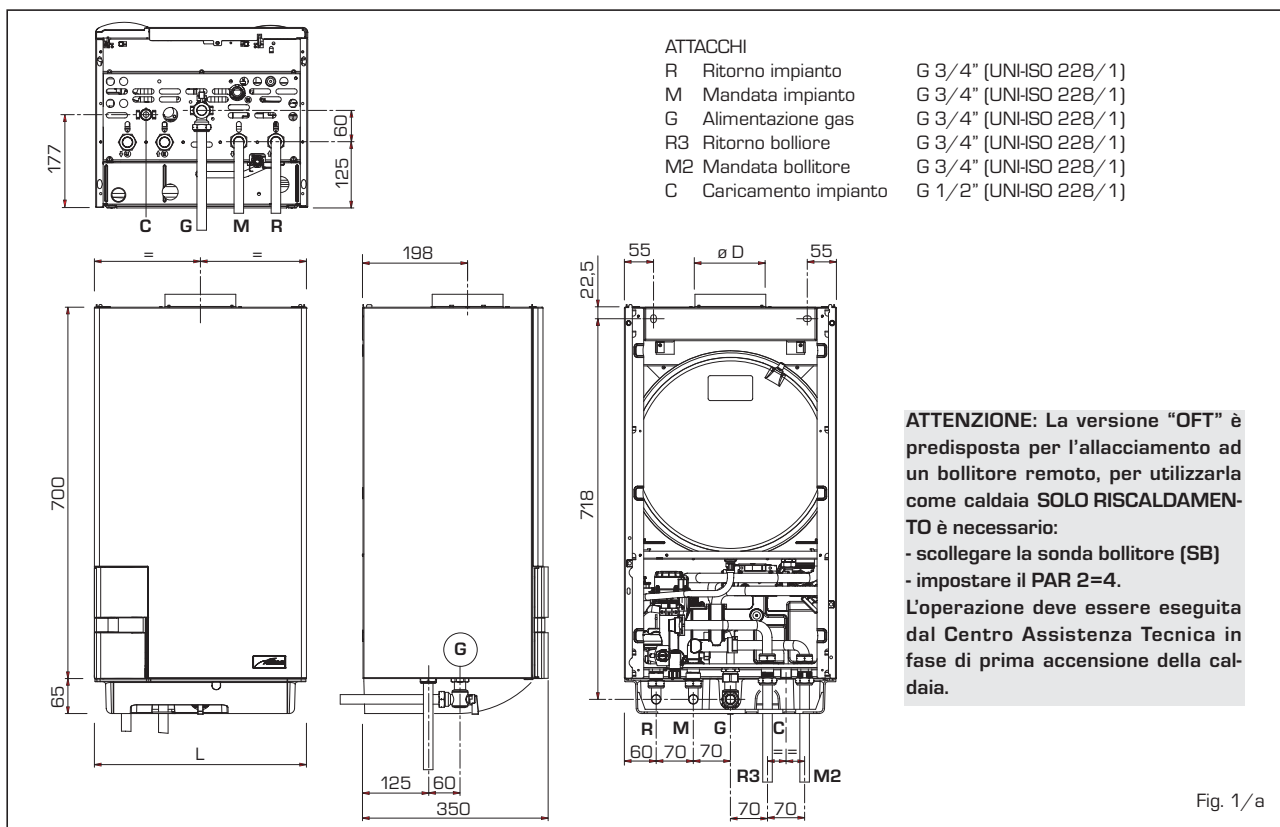
**NOTA: La prima accensione va effettuata da personale autorizzato.**

## 1.2 DIMENSIONI

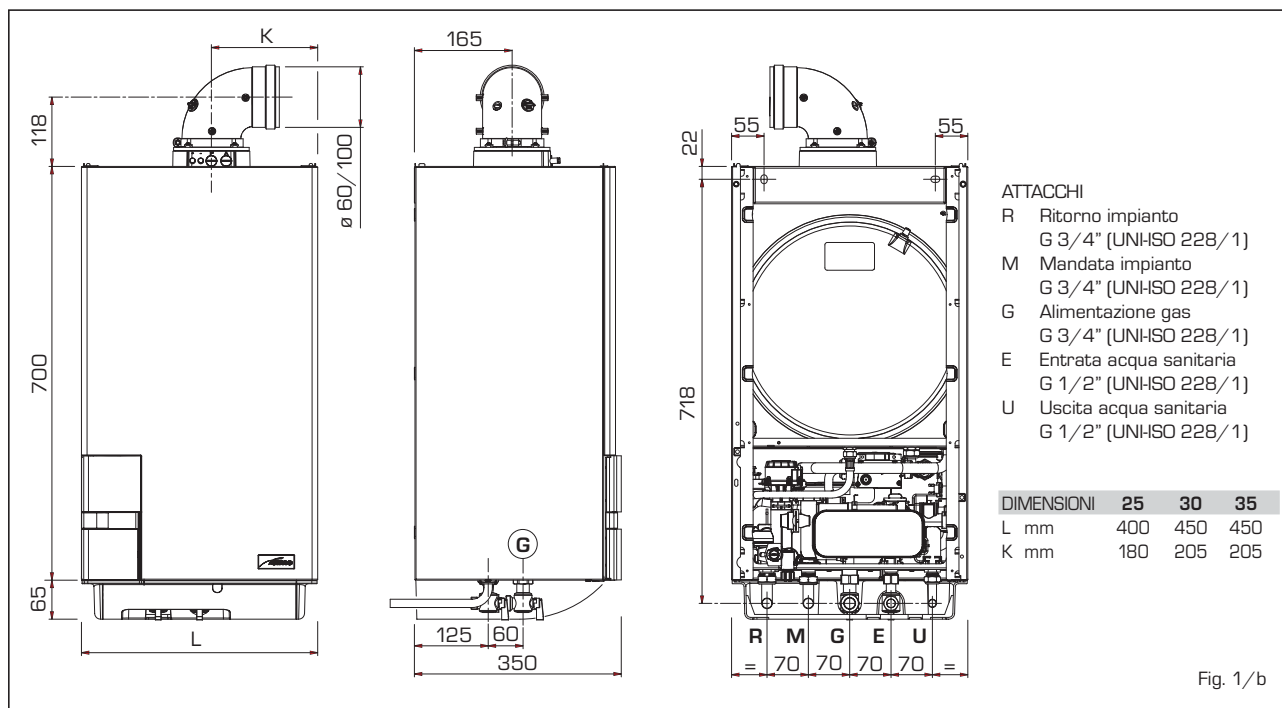
### 1.2.1 Modello "25-30 OF"



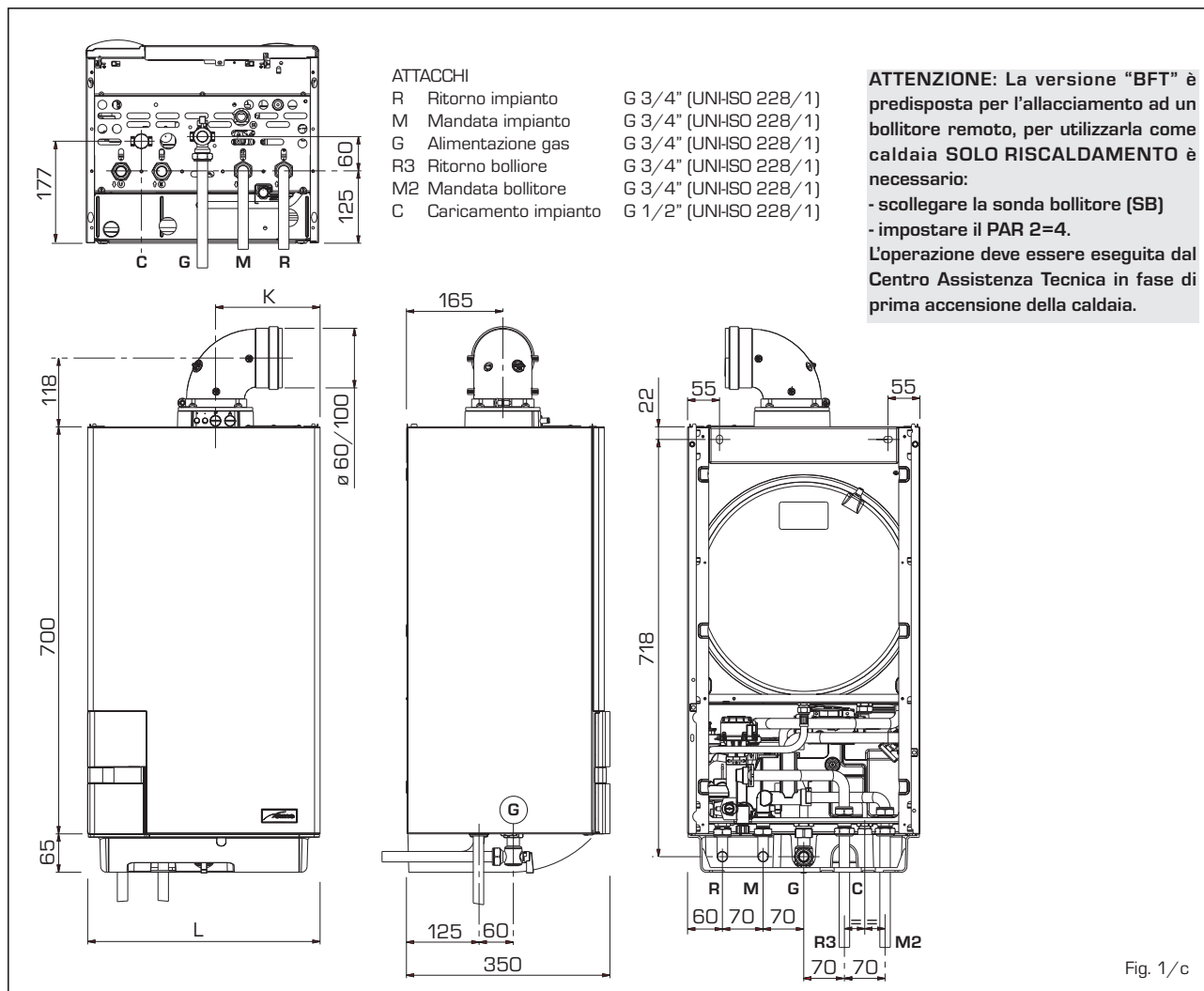
### 1.2.2 Modello "25 OFT"



### 1.2.3 Modello "25 - 30 - 35 BF"



### 1.2.4 Modello "20 - 25 BFT"



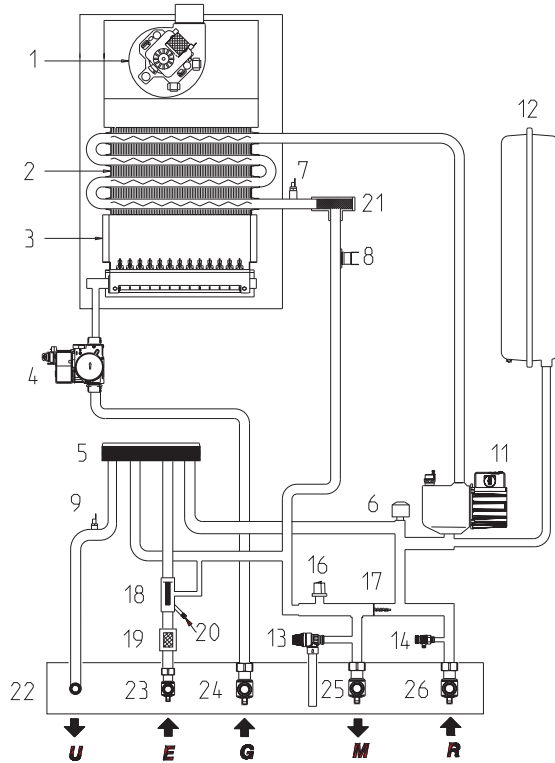
**1.3 DATI TECNICI**

Modello		25 OF	30 OF	25 OFT	25 BF	30 BF	35 BF	20 BFT	25 BFT
<b>Potenza termica</b>									
Nominale	kW	23,0	27,0	23,0	23,7	28,0	32,4	19,8	23,7
Ridotta	kW	8,7	10,2	8,7	8,8	10,4	11,8	7,3	8,8
<b>Portata termica</b>									
Nominale	kW	25,5	30,0	25,5	25,5	30,0	34,8	21,3	25,5
Ridotta	kW	10,2	12,0	10,2	10,2	12,0	13,5	8,5	10,2
<b>Rendimento termico utile 100%</b>		90,0	90,0	90,0	93,0	93,3	93,1	93,0	93,0
<b>Rendimento termico utile al 30% del carico</b>		89,5	89,5	89,5	92,0	92,0	92,0	92,0	92,0
<b>Classe efficienza (CEE 92/42)</b>		★★	★★	★★	★★★	★★★	★★★	★★★	★★★
<b>Perdite all'arresto a 50°C</b>		W	200	235	200	89	96	96	89
<b>Tensione di alimentazione</b>		V-Hz	230-50	230-50	230-50	230-50	230-50	230-50	230-50
<b>Potenza elettrica assorbita</b>		W	75	90	80	100	115	135	105
<b>Grado di protezione elettrica</b>		IP	X4D	X4D	X4D	X4D	X4D	X4D	X4D
<b>Campo regolazione riscaldamento</b>		°C	30÷80	30÷80	30÷80	30÷80	30÷80	30÷80	30÷80
<b>Contenuto acqua caldaia</b>		l	7,1	8,0	7,1	7,1	8,0	8,0	7,1
<b>Pressione max esercizio</b>		bar	3	3	3	3	3	3	3
<b>Temperatura max esercizio</b>		°C	85	85	85	85	85	85	85
<b>Capacità vaso espansione</b>		l	7	8	7	7	8	7	7
<b>Pressione vaso espansione</b>		bar	1	1	1	1	1	1	1
<b>Campo regolazione sanitario</b>		°C	30÷60	30÷60	-	30÷60	30÷60	30÷60	-
<b>Portata sanitaria specifica (EN 625)</b>		l/min	10,7	12,7	-	11,1	13,2	15,3	-
<b>Portata sanitaria continua Δt 30°C</b>		l/min	10,9	12,9	-	11,3	13,4	15,5	-
<b>Portata sanitaria minima</b>		l/min	2,4	2,4	-	2,4	2,4	2,4	-
<b>Pressione acqua sanitaria min/max</b>		bar	0,2/7	0,2/7	-	0,2/7	0,2/7	0,2/7	-
<b>Pressione sanitaria min. potenza nominale</b>		bar	0,5	0,65	-	0,5	0,65	0,8	-
<b>Temperatura fumi min/max</b>		°C	88/122	95/135	88/122	100/125	100/125	95/130	95/115
<b>Portata fumi min/max</b>		g/s	18/20	18/20	18/20	16/16	18/18	21/21	15/15
<b>Certificazione CE</b>		n°	1312BU5345			1312BU5344			
<b>Categoria</b>			II2H3+			II2H3+			
<b>Tipo di apparecchio</b>			B11BS			B22P-52P/C12-32-42-52-62-82			
<b>Classe di emissione NOx</b>			3 (< 150 mg/kWh)			3 (< 150 mg/kWh)			
<b>Peso a vuoto</b>		kg	30	33	30	38	40	40	37
<b>Ugelli gas principale</b>									
<b>Quantità ugelli</b>		n°	12	14	12	12	14	15	10
<b>Diametro ugelli G20</b>		mm	1,30	1,30	1,30	1,30	1,30	1,30	1,30
<b>Diametro ugelli G30/G31</b>		mm	0,77	0,77	0,77	0,77	0,77	0,80	0,76
<b>Portata gas *</b>									
<b>Metano (G20)</b>		m <sup>3</sup> /h	2,70	3,17	2,70	2,70	3,17	3,68	2,25
<b>GPL (G30/G31)</b>		kg/h	2,01	2,37	2,01	2,01	2,37	2,74	1,68
<b>Pressione gas bruciatori min/max</b>									
<b>Metano (G20)</b>		mbar	1,8/11,0	1,9/11,1	1,8/11,0	2,0/11,8	2,1/12,0	2,2/13,7	1,9/11,0
<b>Butano (G30)</b>		mbar	4,7/27,7	4,8/27,7	4,7/27,7	4,8/28,5	5,0/28,5	4,5/28,2	4,8/28,5
<b>Propano (G31)</b>		mbar	4,7/35,7	4,8/35,7	4,7/35,7	4,8/36,5	5,0/36,5	4,5/36,2	4,8/36,5
<b>Pressione alimentazione gas</b>									
<b>Metano (G20)</b>		mbar	20	20	20	20	20	20	20
<b>Butano (G30)</b>		mbar	28-30	28-30	28-30	28-30	28-30	28-30	28-30
<b>Propano (G31)</b>		mbar	37	37	37	37	37	37	37

\* Le portate gas sono riferite al potere calorifico inferiore di gas puri in condizioni standard a 15°C - 1013 mbar; pertanto possono scostarsi da quelle reali in dipendenza dalla composizione del gas e dalle condizioni ambientali

1.4 SCHEMA FUNZIONALE

Modello "25-30 OF / 25-30-35 BF"



LEGENDA

- 1 Ventilatore (vers. **BF - BFT**)
- 2 Scambiatore primario
- 3 Camera combustione
- 4 Valvola gas
- 5 Scambiatore sanitario a piastre
- 6 Valvola deviatrice
- 7 Sonda riscaldamento (SM)
- 8 Termostato sicurezza
- 9 Sonda sanitaria (SS)
- 11 Circolatore con sfogo aria
- 12 Vaso espansione
- 13 Valvola sicurezza 3 BAR
- 14 Scarico caldaia
- 16 Trasduttore pressione acqua
- 17 By-pass automatico
- 18 Flussimetro sanitario
- 19 Filtro acqua sanitaria
- 20 Caricamento impianto
- 21 Aqua Guard Filter System
- 22 Piastra raccordi (opzionale)
- 23 Rubinetto acqua sanitaria (opzionale)
- 24 Rubinetto gas (opzionale)
- 25 Rubinetto mandata impianto (opzionale)
- 26 Rubinetto ritorno impianto (opzionale)
- 27 Bollitore BT 100 (opzionale)
- 28 Scarico bollitore (opzionale)
- 29 Sonda bollitore (SB)
- 30 Vaso espansione sanitario 4 litri (opzionale)
- 31 Valvola di sicurezza bollitore 7 BAR (opzionale)

ATTACCHI

- U Uscita acqua sanitaria
- E Entrata acqua sanitaria
- G Alimentazione gas
- M Mandata impianto
- R Ritorno impianto
- C Caricamento impianto

Modello "20-25 BFT / 25 OFT"

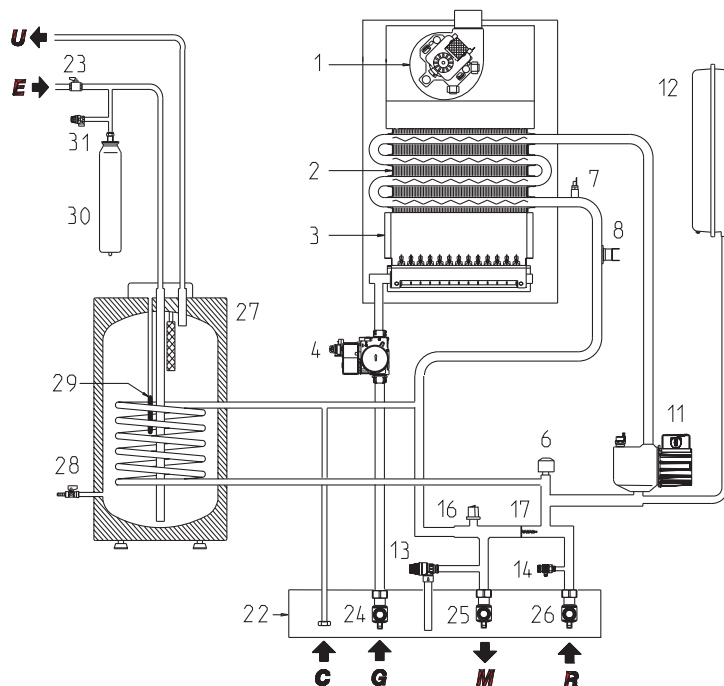
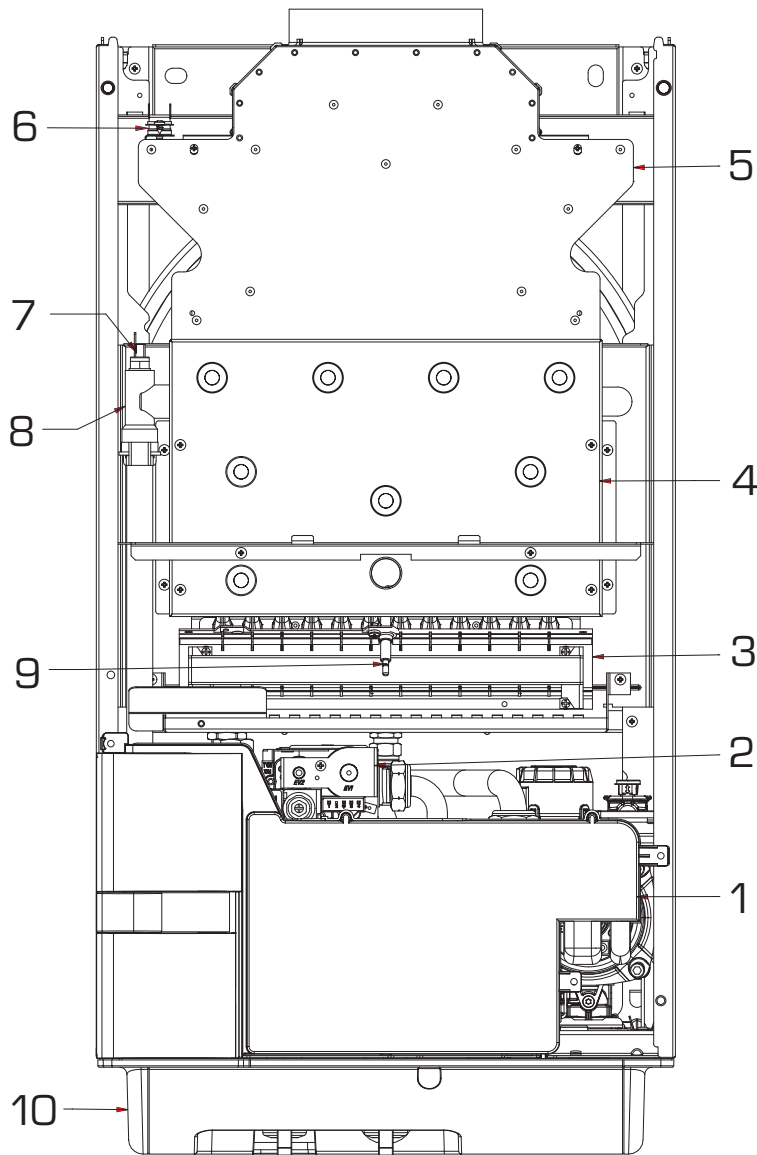


Fig. 2

1.5 COMPONENTI PRINCIPALI

Modello "25 - 30 OF / 25 OFT"

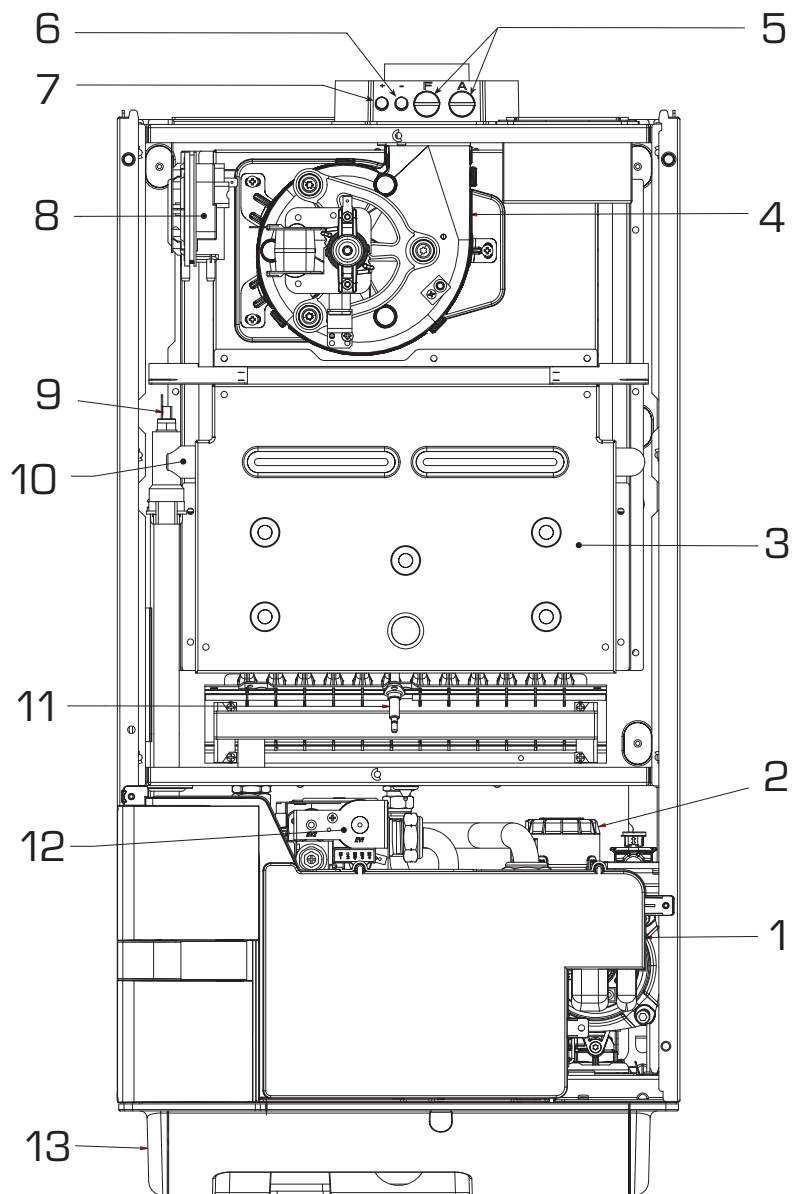


LEGENDA

- |                         |                                     |
|-------------------------|-------------------------------------|
| 1 Pannello comandi      | 6 Termostato fumi                   |
| 2 Valvola gas           | 7 Sonda riscaldamento (SM)          |
| 3 Bruciatori            | 8 Scambiatore primario              |
| 4 Camera di combustione | 9 Elettrodo accensione/ rilevazione |
| 5 Camera fumo           | 10 Protezione raccordi              |

Fig. 3

Modello "25 - 30 - 35 BF/20 - 25 BFT"



LEGENDA

- 1 Pannello comandi
- 2 Valvola deviatrice
- 3 Camera combustione
- 4 Ventilatore
- 5 Presa analisi combustione
- 6 Presa pressione negativa

- 7 Presa pressione positiva
- 8 Pressostato fumi
- 9 Sonda riscaldamento (SM)
- 10 Scambiatore primario
- 11 Elettrodo accensione/rilevazione
- 12 Valvola gas
- 13 Protezione raccordi

Fig. 3/a



## 2 INSTALLAZIONE

L'installazione deve intendersi fissa e dovrà essere eseguita esclusivamente da personale qualificato, in conformità alle normative UNI-CIG 7129, UNI-CIG 7131 e CEI 64-8. Ci si deve inoltre sempre attenere alle locali norme dei Vigili del Fuoco, dell'Azienda del Gas ed alle eventuali disposizioni comunali ed di enti preposti alla salute pubblica.

### 2.1 INSTALLAZIONE

- È necessario che nei locali in cui sono installate delle caldaie "tipo B" affluisca l'aria richiesta dalla regolare combustione del gas consumato dall'apparecchio. Pertanto bisogna praticare nelle pareti esterne delle aperture libere non ostruibili di almeno 6 cm<sup>2</sup> per ogni kW di portata termica installata con un minimo di 100 cm<sup>2</sup>.
- Gli apparecchi "tipo C", la cui camera di combustione e circuito alimentazione d'aria sono a tenuta stagna rispetto all'ambiente, si possono installare in qualunque ambiente domestico.
- Le caldaie "tipo B e C" sono idonee al funzionamento in luogo parzialmente protetto secondo EN 297, con temperatura ambiente massima di 60°C e minima di -5°C. Si consiglia di installare le caldaie sotto lo spiovente di un tetto, all'interno di un balcone o in una nicchia riparata, sempre comunque non esposte direttamente all'azione delle intemperie (pioggia, grandine, neve). Le caldaie sono dotate di serie di funzione antigelo.

#### 2.1.1 Funzione antigelo

Le caldaie sono dotate di serie di funzione antigelo che provvede a mettere in funzione la pompa ed il bruciatore quando la temperatura dell'acqua contenuta all'interno dell'apparecchio scende sotto i 6°C. La funzione antigelo è però assicurata soltanto se:

- la caldaia è correttamente allacciata ai circuiti di alimentazione gas ed elettrica;
- la caldaia è costantemente alimentata;
- la caldaia non è in blocco mancata accensione;
- i componenti essenziali di caldaia non sono in avaria.

In queste condizioni la caldaia è protetta contro il gelo fino alla temperatura ambiente di -5°C.

**ATTENZIONE:** In caso di installazioni in luoghi dove la temperatura scende sotto gli 0°C è richiesta la protezione dei tubi di allacciamento.

### 2.2 ACCESSORI COMPLEMENTARI

Per agevolate gli allacciamenti della caldaia all'impianto, vengono forniti a richiesta i seguenti accessori:

- Placca installazione cod. 8075416.
- Kit curvette e rubinetti gas/entrata sanitario cod. 8075418.
- Kit rubinetti cod. 8091806.

- Kit dosatore polifosfati cod. 8101700.
- Kit collegamento idraulico caldaia BFT-OFT/bollitore BT 100 cod. 8091112.
- Kit raccordi sostituzione caldaie murali di altre marche cod. 8093900.
- Kit solare INSOL per caldaie solo riscaldamento cod. 8092235.
- Kit solare termico per caldaie istantanee cod. 8105101 in abbinamento al kit solare INSOL.
- Kit zone miscelate ZONA MIX cod. 8092234.
- Kit resistenze antigelo -15°C cod. 8089806 (vers. BF-BFT).

### 2.3 ALLACCIAMENTO IMPIANTO

Per preservare l'impianto termico da dannose corrosioni, incrostazioni o depositi, è della massima importanza, prima dell'installazione dell'apparecchio, procedere al lavaggio dell'impianto in conformità alla norma UNI-CTI 8065, utilizzando prodotti appropriati come, ad esempio, il **Sentinel X300 (nuovi impianti), X400 e X800 (vecchi impianti) o Fernox Cleaner F3**. Istruzioni complete sono fornite con i prodotti ma, per ulteriori chiarimenti, è possibile contattare direttamente il produttore SENTINEL PERFORMANCE SOLUTIONS LTD o FERNOX COOKSON ELECTRONICS. Dopo il lavaggio dell'impianto, per proteggerlo contro corrosioni e depositi, si raccomanda l'impiego di inibitori tipo **Sentinel X100 o Fernox Protector F1**. È importante verificare la concentrazione dell'inibitore dopo ogni modifica all'impianto e ad ogni verifica manutentiva secondo quanto prescritto dai produttori (appositi test sono disponibili presso i rivenditori). Lo scarico della valvola di sicurezza deve essere collegato ad un imbuto di raccolta per convogliare l'eventuale spurgo in caso di intervento. Qualora l'impianto di riscaldamento sia su un piano superiore rispetto alla caldaia è necessario installare

sulle tubazioni di mandata/ritorno impianto i rubinetti di intercettazione disponibili nei kit opzionali.

**ATTENZIONE:** La mancanza del lavaggio dell'impianto termico e dell'aggiunta di un adeguato inibitore invalidano la garanzia dell'apparecchio.

L'allacciamento gas deve essere realizzato in conformità alle norme UNI 7129 e UNI 7131. Nel dimensionamento delle tubazioni gas, da contatore a caldaia, si dovrà tenere conto sia delle portate in volume (consumi) in m<sup>3</sup>/h che della densità del gas preso in esame. Le sezioni delle tubazioni costituenti l'impianto devono essere tali da garantire una fornitura di gas sufficiente a coprire la massima richiesta, limitando la perdita di pressione tra contatore e qualsiasi apparecchio di utilizzazione non maggiore di:

- 1,0 mbar per i gas della seconda famiglia (gas naturale)
- 2,0 mbar per i gas della terza famiglia (butano o propano).

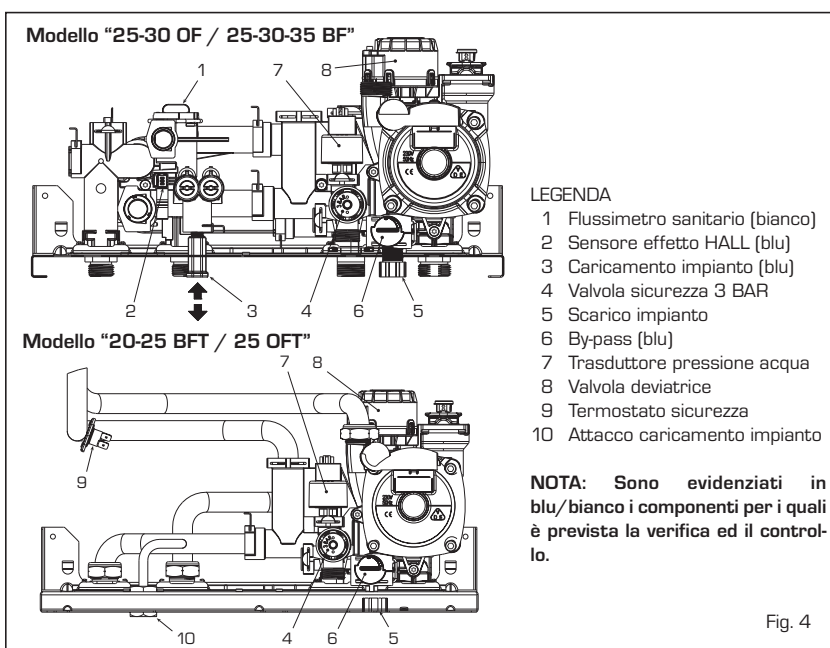
All'interno del mantello è applicata una targhetta adesiva sulla quale sono riportati i dati tecnici di identificazione e il tipo di gas per il quale la caldaia è predisposta.

#### 2.3.1 Filtro sulla tubazione gas

La valvola gas monta di serie un filtro all'ingresso che non è comunque in grado di trattenere tutte le impurità contenute nel gas e nelle tubazioni di rete. Per evitare il cattivo funzionamento della valvola, o in certi casi addirittura l'esclusione della sicurezza di cui la stessa è dotata, si consiglia di montare sulla tubazione gas un adeguato filtro.

### 2.5 RIEMPIMENTO DELL'IMPIANTO

Il riempimento della caldaia e dell'impianto si effettua agendo sulla manopola di carico telescopica (3 fig. 4). La pressione di cari-



camento ad impianto freddo deve essere compresa tra **1-1,5 bar**. Il riempimento va eseguito lentamente, per dare modo alle bolle d'aria di uscire attraverso gli opportuni sfoghi. Qualora la pressione fosse salita ben oltre il limite previsto, ridurla agendo sullo scarico della caldaia.

**NB: Nelle versioni OFT/BFT il caricamento avviene dall'apposito attacco (10 fig. 4).**

### 2.5.1 Svuotamento dell'impianto

Per compiere questa operazione agire sul rubinetto di scarico (5 fig. 4). Prima di effettuare questa operazione spegnere la caldaia.

## 2.6 CANNE FUMARIE/CAMINI

Una canna fumaria o camino per l'evacuazione nell'atmosfera dei prodotti della combustione deve rispondere ai requisiti previsti dalla norma UNI-CIG 7129/2001.

In particolare devono essere rispettate le specifiche prescrizioni della norma UNI-CIG 10640 per le caldaie a tiraggio naturale in canne collettive (tipo B) e UNI 10641 per le caldaie a tiraggio forzato (tipo C).

### 2.6.1 Intubamento di camini esistenti

Per il recupero o l'intubamento di camini esistenti devono essere impiegati condotti dichiarati idonei allo scopo dal costruttore di tali condotti, seguendo le modalità di installazione ed utilizzo indicate dal costruttore stesso e le prescrizioni della Norma UNI 10845.

## 2.7 INSTALLAZIONE CONDOTTO COASSIALE (vers. "BF - BFT")

### 2.7.1 Accessori ø 60/100

Il condotto coassiale ø 60/100 viene forn-

to a richiesta in un kit cod. 8084811.

Gli schemi di fig. 5 illustrano alcuni esempi dei diversi tipi di modalità di scarico permessi e le lunghezze massime raggiungibili.

### 2.7.2 Diaframma per condotto coassiale ø 60/100

Di serie la caldaia viene fornita con il diaframma ø 84 (vers. **20 BFT**), ø 86 (vers.

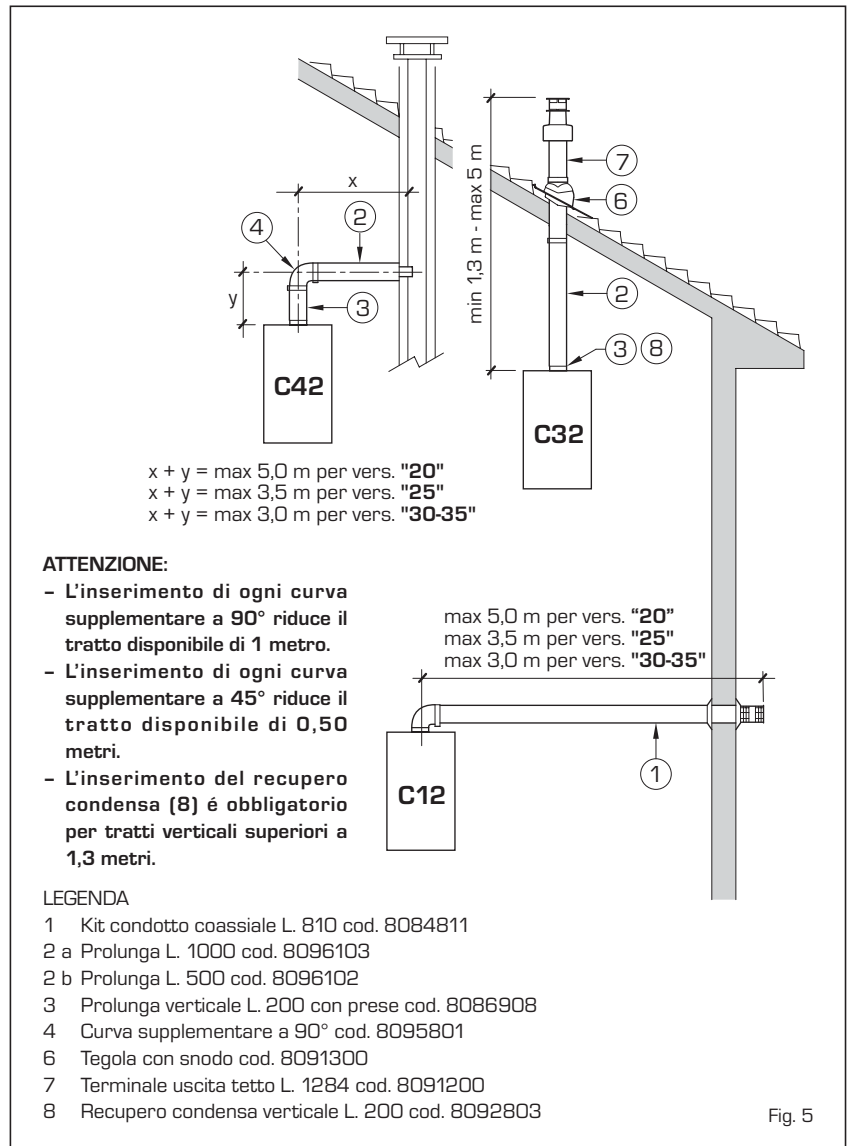


Fig. 5

Nelle tipologie di scarico C12-C42 utilizzare i diaframmi forniti di serie:

- ø 84,0 nelle vers. "20" solo quando la lunghezza del condotto coassiale è inferiore a 2 metri.
- ø 86,0 nelle vers. "25-35" solo quando la lunghezza del condotto coassiale è inferiore a 1 metro.
- ø 87,5 nelle vers. "30" solo quando la lunghezza del condotto coassiale è inferiore a 1 metro.

Nella tipologia di scarico C32 utilizzare, in funzione della lunghezza del condotto e senza curve aggiunte, i seguenti diaframmi:

Installazioni con la prolunga verticale L. 200 cod. 8086908 *			Installazioni con il recuperatore condensa cod. 8092803 *		
Modello "20 BFT"			Modello "20 BFT"		
Diaframma ø 84 (cod. 6028622)	Diaframma ø 86 (cod. 6028623)	Senza diaframma	Diaframma ø 84 (cod. 6028622)	Diaframma ø 86 (cod. 6028623)	Senza diaframma
L max = 4 m	L max = 5 m	—	L max = 3 m	L max = 5 m	—
Modelli "25 BF - 25 BFT - 30 BF - 35 BF"			Modelli "25 BF - 25 BFT - 30 BF - 35 BF"		
Diaframma ø 86 (cod. 6028623)	Diaframma ø 87,5 (cod. 6028624)	Senza diaframma	Diaframma ø 86 (cod. 6028623)	Diaframma ø 87,5 (cod. 6028624)	Senza diaframma
L max = 2,5 m	L max = 4 m	L max = 5 m	—	L max = 2,5 m	L max = 4 m

\* Lunghezza minima del condotto L = 1,3 m.

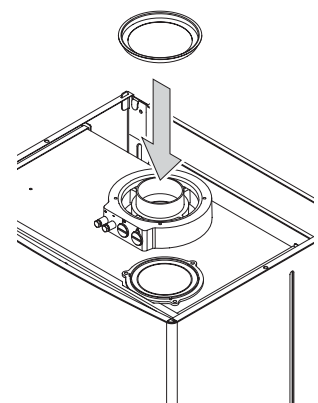


Fig. 5/a

25-35 BF/25 BFT) e  $\varnothing$  87,5 (vers. 30 BF). A parte possono essere richiesti i diaframmi  $\varnothing$  87,5 (cod. 6028624) e  $\varnothing$  86 (cod. 6028623). Utilizzare i diaframmi in base alle indicazioni di fig. 5/a.

### 2.7.3 Accessori $\varnothing$ 80/125

Il condotto coassiale  $\varnothing$  80/125 viene fornito a richiesta in un kit cod. 8084830 fornito di foglio istruzioni per il montaggio.

Con la curva fornita nel kit la lunghezza

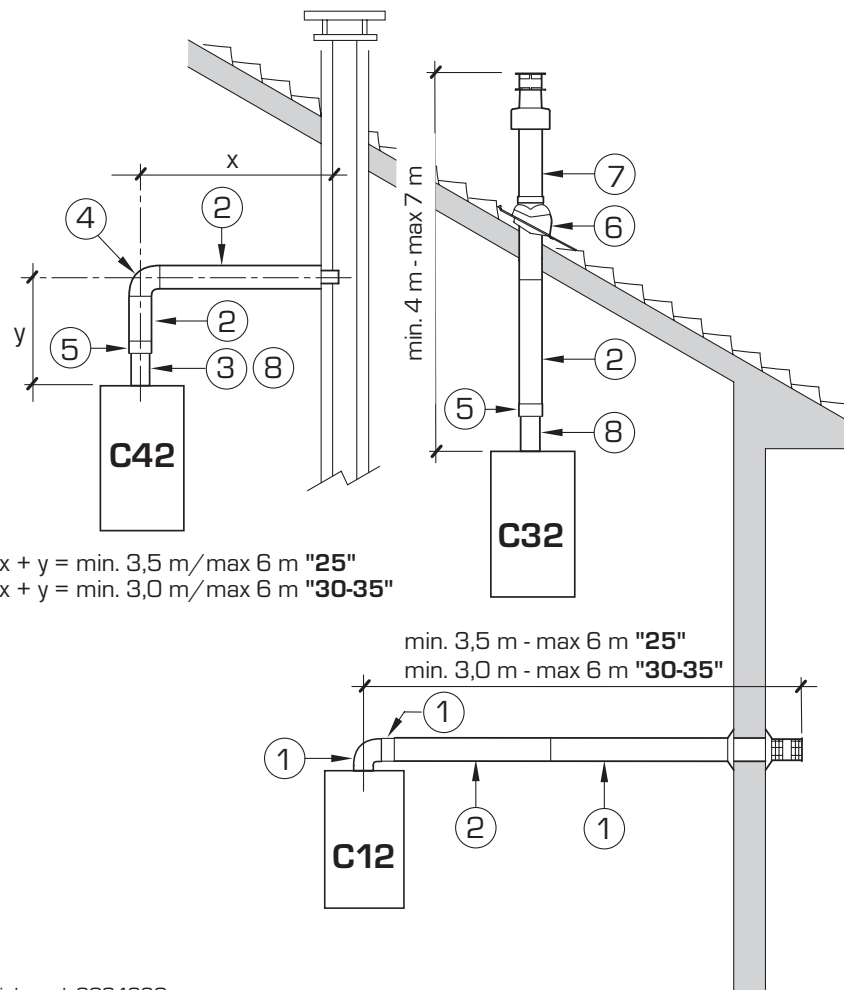
massima orizzontale del condotto non dovrà essere superiore a 6 metri.

Gli schemi di fig. 6 illustrano alcuni esempi dei diversi tipi di modalità di scarico coassiale  $\varnothing$  80/125.

### 2.8 INSTALLAZIONE CONDOTTI SEPARATI (vers. "BF - BFT")

Nell'installazione sarà opportuno attenersi alle disposizioni delle normative in vigore e ad alcuni consigli pratici:

- Con aspirazione diretta dall'esterno, quando il condotto ha una lunghezza superiore a 1 metro, si consiglia la coibentazione al fine di evitare, nei periodi particolarmente rigidi, formazioni di rugiada all'esterno della tubazione.
- Con condotto di scarico posto all'esterno dell'edificio, o in ambienti freddi, è necessario procedere alla coibentazione per evitare mancate partenze del bruciatore. In questi casi, occorre prevedere sulla tubazione un sistema di raccolta condensa.
- In caso di attraversamento di pareti



$x + y = \text{min. } 3,5 \text{ m / max } 6 \text{ m "25"}$   
 $x + y = \text{min. } 3,0 \text{ m / max } 6 \text{ m "30-35"}$

min. 3,5 m - max 6 m "25"  
 min. 3,0 m - max 6 m "30-35"

#### LEGENDA

- 1 Kit condotto coassiale cod. 8084830
- 2 Prolunga L. 1000 cod. 8096130
- 3 Prolunga verticale L. 200 con prese cod. 8086908
- 4 a Curva supplementare a 90° cod. 8095820
- 4 b Curva supplementare a 45° cod. 8095920
- 5 Adattatore per  $\varnothing$  80/125 cod. 8093120
- 6 Tegola con snodo cod. 8091300
- 7 Terminale uscita tetto L. 1284 cod. 8091200
- 8 Recupero condensa verticale L. 200 cod. 8092803

#### ATTENZIONE:

- L'inserimento di ogni curva supplementare a 90° riduce il tratto disponibile di 1 metro.
- L'inserimento di ogni curva supplementare a 45° riduce il tratto disponibile di 0,80 metri.
- L'inserimento del recupero condensa [8] è obbligatorio nella tipologia di scarico C32.
- L'inserimento del recupero condensa [8] è obbligatorio nella tipologia di scarico C42 quando il tratto "y" è superiore a 1,3 metri.

Fig. 6

infiammabili isolare il tratto di attraversamento del condotto scarico fumi con coppella in lana di vetro sp. 30 mm, densità 50 kg/m<sup>3</sup>.

**La lunghezza massima complessiva, ottenuta sommando le lunghezze delle tubazioni di aspirazione e scarico, viene determinata dalle perdite di carico dei singoli accessori inseriti e non dovrà risultare superiore a 7,0 mm H<sub>2</sub>O nelle vers. "20" - 7,6 mm H<sub>2</sub>O nelle vers. "25" - 9 mm H<sub>2</sub>O nelle vers. "30" - 12 mm H<sub>2</sub>O nella vers. "35".**

Per le perdite di carico degli accessori fare riferimento alla **Tabella 1** e all'esempio pratico riportato in fig. 7.

### 2.8.1 Kit condotti separati

Il kit condotti separati cod. 8089904 (fig. 8) viene fornito con il diaframma aspirazione che deve essere impiegato, in funzione della perdita di carico massima consentita in entrambi i condotti, come indicato in fig. 8/a. Per utilizzare la presa aria in questa tipologia di scarico è necessario eseguire le seguenti operazioni (fig. 9):

**TABELLA 1**

Accessori ø 80	Perdita di carico (mmH <sub>2</sub> O)							
	20		25		30		35	
	Aspirazione	Scarico	Aspirazione	Scarico	Aspirazione	Scarico	Aspirazione	Scarico
Curva a 90° MF	0,30	0,35	0,35	0,40	0,45	0,50	0,65	0,70
Curva a 45° MF	0,25	0,30	0,30	0,35	0,40	0,45	0,60	0,65
Prolunga L. 1000 (orizzontale)	0,15	0,25	0,20	0,30	0,25	0,35	0,30	0,40
Prolunga L. 1000 (verticale)	0,15	0,05	0,20	0,10	0,25	0,15	0,30	0,20
Terminale a parete	0,10	0,40	0,15	0,50	0,20	0,80	0,20	1,20
Tee recupero condensa	-	0,70	-	0,80	-	1,00	-	1,40
Terminale uscita tetto *	1,30	0,05	1,60	0,10	2,00	0,20	2,50	0,30

\* Le perdite del terminale uscita tetto in aspirazione comprendono il collettore cod. 8091400

Esempio di calcolo delle perdite di carico di una caldaia vers. "25 BF" (installazione consentita in quanto la somma delle perdite di carico degli accessori utilizzati è inferiore a 7,6 mmH<sub>2</sub>O):

	Aspirazione	Scarico
7 metri tubo orizzontale ø 80 x 0,20	1,40	-
7 metri tubo orizzontale ø 80 x 0,30	-	2,10
n° 2 curve 90° ø 80 x 0,35	0,70	-
n° 2 curve 90° ø 80 x 0,40	-	0,80
n° 1 terminale a parete ø 80	0,15	0,50
<b>Perdita di carico totale</b>	<b>2,25</b>	<b>+ 3,40 = 5,65 mmH<sub>2</sub>O</b>

Con questa perdita di carico totale occorre togliere dal diaframma aspirazione i settori dal numero 1 al numero 7 compreso.

Fig. 7

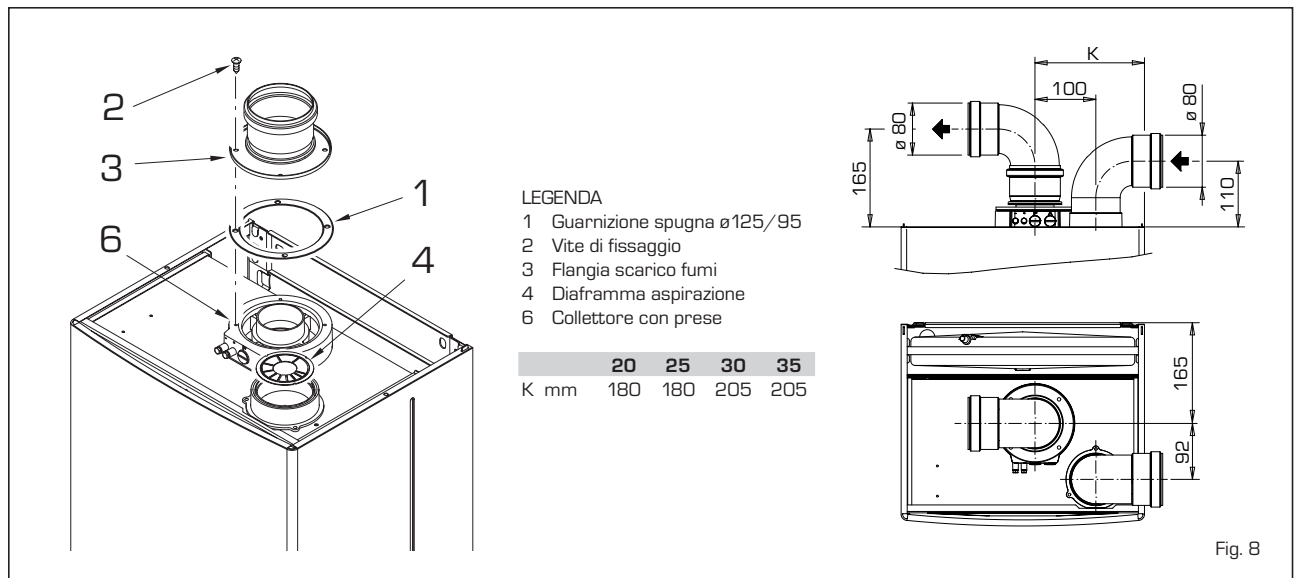


Fig. 8

N° settori da togliere	Perdita di carico totale mm H <sub>2</sub> O			
	20	25	30	35
nessuno	0 ÷ 2,0	0 ÷ 0,8	-	-
n° 1	2,0 ÷ 3,0	0,8 ÷ 1,6	-	-
n° 1 e 2	3,0 ÷ 4,0	1,6 ÷ 2,4	0 ÷ 1,0	0 ÷ 1,0
da n° 1 a 3	4,0 ÷ 5,0	2,4 ÷ 3,1	1,0 ÷ 2,0	1,0 ÷ 2,0
da n° 1 a 4	5,0 ÷ 6,0	3,1 ÷ 3,8	2,0 ÷ 3,0	2,0 ÷ 3,0
da n° 1 a 5	6,0 ÷ 7,0	3,8 ÷ 4,5	3,0 ÷ 4,0	3,0 ÷ 4,0
da n° 1 a 6	-	4,5 ÷ 5,2	4,0 ÷ 4,8	4,0 ÷ 5,0
da n° 1 a 7	-	5,2 ÷ 5,8	4,8 ÷ 5,6	5,0 ÷ 6,0
da n° 1 a 8	-	5,8 ÷ 6,4	5,6 ÷ 6,4	6,0 ÷ 7,0
da n° 1 a 9	-	6,4 ÷ 7,0	6,4 ÷ 7,2	7,0 ÷ 8,0
da n° 1 a 10	-	-	7,2 ÷ 8,0	8,0 ÷ 10,0
senza diaframma	-	7,0 ÷ 7,6	8,0 ÷ 9,0	10,0 ÷ 12,0

Fig. 8/a

- Rimuovere il fondo della presa aria tagliandolo con un utensile (a);
- Capovolgere la presa aria (b) e sostituire la guarnizione (5) con quella fornita nel kit cod. 8089904;
- Inserire, fino a portarlo in battuta, il diaframma aspirazione fornito nel kit cod. 8089904.
- **Solo per le vers. "20 BFT" montare sul diaframma la riduzione in plastica fornita di serie unitamente alla caldaia.**

Ora è possibile infilare la prolunga o la curva nell'apposita sede per il completamento dell'aspirazione (non è richiesto l'uso di alcuna guarnizione o sigillante).

### 2.8.2 Modalità di scarico

Gli schemi di fig. 9/a illustrano alcuni esempi dei diversi tipi di modalità di scarico separate.

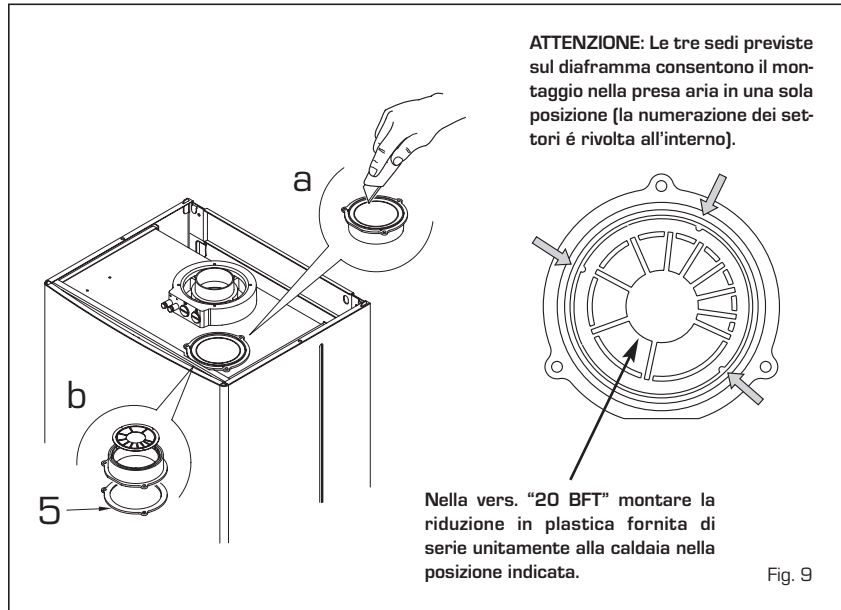
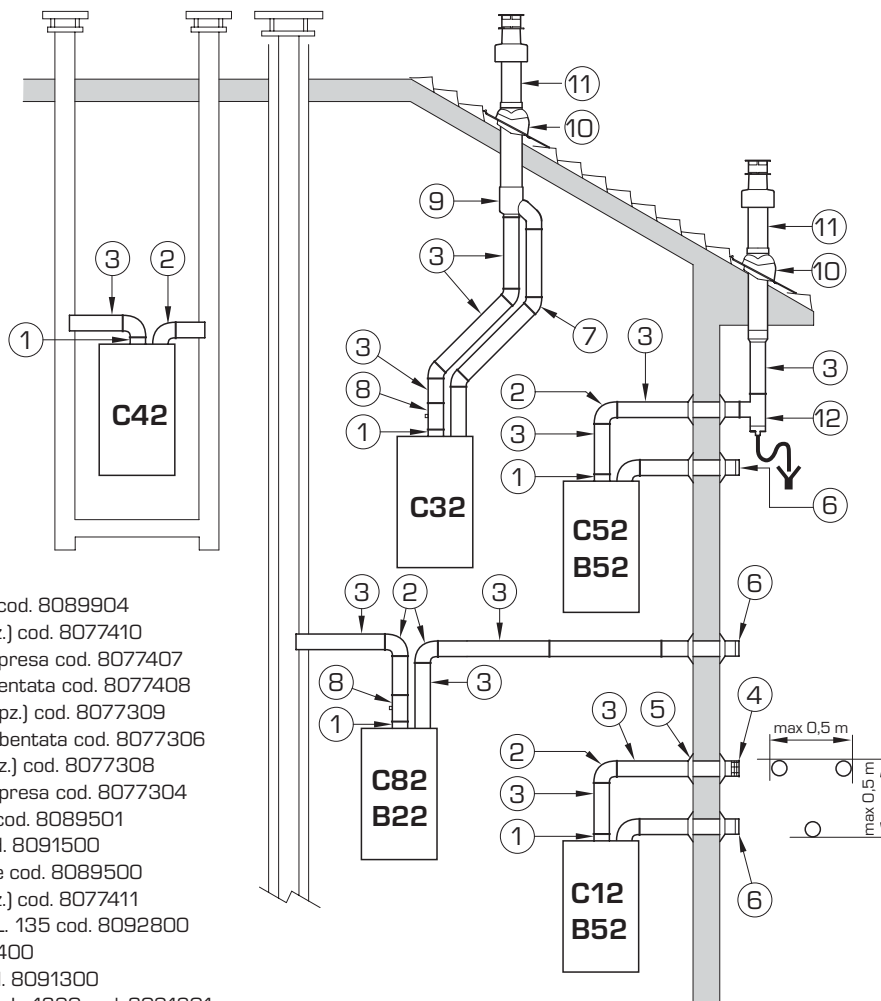


Fig. 9

**CONFIGURAZIONE C62:** scarico e aspirazione realizzati con tubi commerciali e certificati separatamente (il metodo di calcolo della perdita di pressione nei condotti deve essere effettuato secondo la norma UNI EN 13384)



#### LEGENDA

- 1 Kit condotti separati cod. 8089904
- 2a Curva a 90° MF (6 pz.) cod. 8077410
- 2b Curva a 90° MF con presa cod. 8077407
- 2c Curva a 90° MF coibentata cod. 8077408
- 3a Prolunga L. 1000 (6 pz.) cod. 8077309
- 3b Prolunga L. 1000 coibentata cod. 8077306
- 3c Prolunga L. 500 (6 pz.) cod. 8077308
- 3d Prolunga L. 135 con presa cod. 8077304
- 4 Terminale di scarico cod. 8089501
- 5 Kit ghiera int.-est. cod. 8091500
- 6 Terminale aspirazione cod. 8089500
- 7 Curva a 45° MF (6 pz.) cod. 8077411
- 8 Recupero condensa L. 135 cod. 8092800
- 9 Collettore cod. 8091400
- 10 Tegola con snodo cod. 8091300
- 11 Terminale uscita tetto L. 1390 cod. 8091201
- 12 Tee recupero condensa cod. 8093300

**ATTENZIONE:** Nella tipologia C52 i condotti di scarico e aspirazione non possono uscire su pareti opposte.

Fig. 9/a

## 2.9 SCARICO FORZATO (Tipo B22P-52P)

Nell'installazione attenersi alle seguenti disposizioni:

- Coibentare il condotto di scarico e prevedere, alla base del condotto verticale, un sistema di raccolta condensa.
- In caso di attraversamento di pareti combustibili isolare il tratto di attraversamento del condotto scarico fumi con coppella in lana di vetro sp. 30 mm, densità 50 kg/m<sup>3</sup>.

Questa tipologia di scarico nelle vers. "BF - BFT" si effettua con il kit cod. 8089904. Per il montaggio del kit vedere il punto 2.8.1. Proteggere l'aspirazione con l'accessorio optional cod. 8089501. Il montaggio dell'accessorio si effettua ricavando da una qualsiasi prolunga  $\varnothing$  80 un tronchetto L. 50 mm da inserire sulla presa aria sul quale poi infilare l'accessorio che dovrà essere bloccato al tronchetto con le apposite viti (fig. 10). Il kit cod. 8089904 viene fornito con il diaframma aspirazione che deve essere impiegato, in funzione della perdita di carico massima consentita, come indicato in fig. 8/a.

**La perdita di carico massima consentita non dovrà risultare superiore a 7,0 mm H<sub>2</sub>O nelle vers. "20" - 7,6 mm H<sub>2</sub>O nelle vers. "25" - 9 mm H<sub>2</sub>O nelle vers. "30" - 12 mm H<sub>2</sub>O nelle vers. "35".**

Poiché la lunghezza massima del condotto

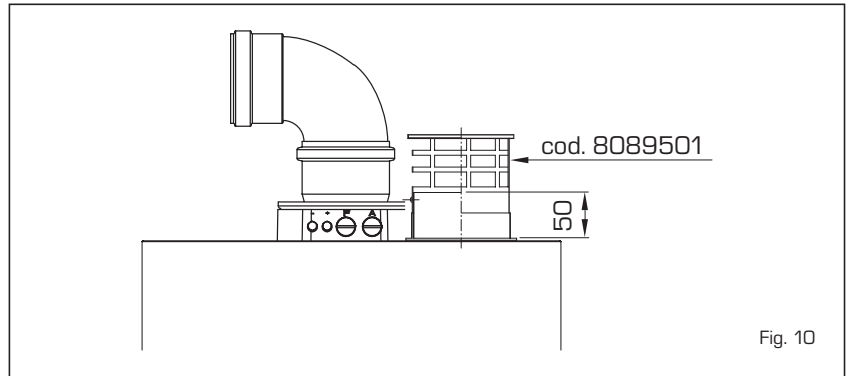


Fig. 10

viene determinata sommando le perdite di carico dei singoli accessori inseriti, per il calcolo fare riferimento alla **Tabella 1**.

## 2.10 POSIZIONAMENTO TERMINALI DI SCARICO

I terminali di scarico per apparecchi a tiraggio forzato possono essere situati sulle pareti perimetrali esterne dell'edificio.

A titolo indicativo e non vincolante, riportiamo nella **Tabella 2** le distanze minime da rispettare facendo riferimento alla tipologia di un edificio come indicato in fig. 11.

Per il posizionamento dei terminali di sca-

rico attenersi alla norma **UNI 7129/2001**, al **DPR n. 412/93** e come modificato dal **DPR n. 551/99**, alle prescrizioni contenute nei regolamenti edilizi locali ed enti preposti alla salute pubblica.

## 2.11 ALLACCIAMENTO ELETTRICO

La caldaia è fornita con cavo elettrico di alimentazione che, in caso di sostituzione, dovrà essere richiesto solamente alla SIME. L'alimentazione dovrà essere effettuata con tensione monofase 230V - 50 Hz rispettando la polarità L-N e attraverso un interruttore generale protetto da fusibili con distanza tra i contatti di almeno 3 mm. **L'apparecchio deve essere collegato ad un efficace impianto di messa a terra.**

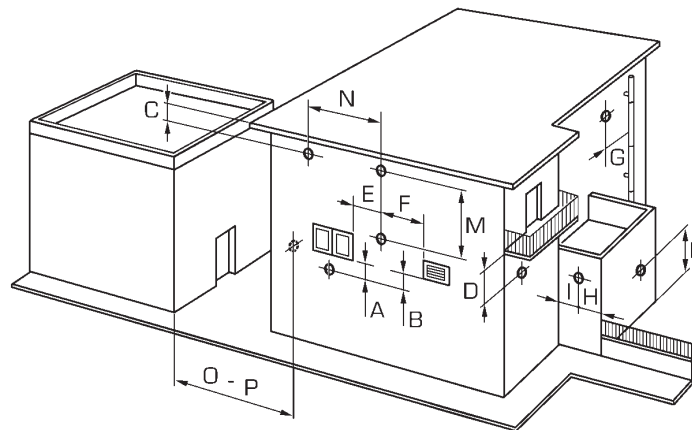


TABELLA 2

Posizione del terminale	Apparecchi da 7 fino a 35 kW (distanze minime in mm)
A - sotto finestra	600
B - sotto apertura di aerazione	600
C - sotto gronda	300
D - sotto balconata (1)	300
E - da una finestra adiacente	400
F - da una apertura di aerazione adiacente	600
G - da tubazioni o scarichi verticali o orizzontali (2)	300
H - da un angolo dell'edificio	300
I - da una rientranza dell'edificio	300
L - dal suolo o da altro piano di calpestio	2500
M - fra due terminali in verticale	1500
N - fra due terminali in orizzontale	1000
O - da una superficie frontale prospiciente senza aperture o terminali	2000
P - idem, ma con apertura o terminali	3000

- 1) I terminali sotto una balconata praticabile devono essere collocati in posizione tale che il percorso totale dei fumi, dal punto di uscita degli stessi al loro sbocco dal perimetro esterno della balconata, compresa l'altezza della eventuale balconata di protezione, non sia inferiore a 2000 mm.
- 2) Nella collocazione dei terminali, dovranno essere adottate distanze non minori di 1500 mm per la vicinanza di materiali sensibili all'azione dei prodotti della combustione (ad esempio gronde o pluviali in materiale plastico, sporti in legname, ecc.), a meno di non adottare misure schermanti nei riguardi di detti materiali.

Fig. 11

La SIME declina qualsiasi responsabilità per danni a persone o cose derivanti dalla mancata messa a terra della caldaia.



**ATTENZIONE:** Prima di ogni intervento sulla caldaia disinserire l'alimentazione elettrica agendo sull'interruttore generale dell'impianto in quanto, con la caldaia in posizione "OFF", il quadro elettrico rimane alimentato.

### 2.11.1 Collegamento cronotermostato

Collegare il cronotermostato come indicato nello schema elettrico di caldaia (vedi il paragrafo 2.12) dopo aver tolto il ponte esistente. Il cronotermostato da utilizzare deve essere di classe II in conformità alla norma EN 60730.1 (contatto elettrico pulito).

### 2.11.2 Collegamento regolatore climatico CR 53 (opzionale)

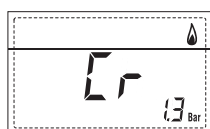
La caldaia è predisposta per il collegamento ad un regolatore climatico fornito a richiesta (cod. 8092227), per la gestione di un circuito di riscaldamento. La scheda elettronica continuerà a gestire la visualizzazione delle informazioni, l'impostazione del set sanitario e riscaldamento del secondo cir-

cuito, e dei parametri della caldaia tramite i tasti del pannello comandi. Per il montaggio e l'uso del regolatore climatico seguire le istruzioni riportate nella confezione.

**NOTA:** Impostare parametro installatore PAR 10 = 2.

### 2.11.3 Collegamento comando remoto CR 73 (opzionale)

La caldaia è predisposta per il collegamento ad un comando a distanza, fornito a richiesta (cod. 8092226). Il comando a distanza CR 73 permette la remotazione dei comandi utente della caldaia, ad eccezione dello sblocco. Il display della caldaia visualizzerà il seguente messaggio:



Per il montaggio e l'uso del comando a distanza seguire le istruzioni riportate nella confezione.

**NOTA:** Non è necessario configurare il PAR 10 in quanto la scheda della caldaia è già impostato di default per il funzionamento con il dispositivo CR 73 (PAR 10 = 1).

### 2.11.4 Collegamento SONDA ESTERNA (opzionale)

La caldaia è predisposta per il collegamento ad una sonda temperatura esterna, fornita a richiesta (cod. 8094101), in grado di regolare autonomamente il valore di temperatura di mandata della caldaia in funzione della temperatura esterna.

Per il montaggio seguire le istruzioni riportate nella confezione. E' possibile effettuare delle correzioni ai valori letti dalla sonda agendo sul PAR 11.

### 2.11.5 Collegamento sonda sanitario nella vers. "20-25 BFT / 25 OFT"

La versione "20-25 BFT/25 OFT" viene fornita con sonda sanitario (SB) collegata al connettore CN5. Quando la caldaia è accoppiata ad un'unità bollitore esterna, introdurre la sonda nell'apposita guaina del bollitore.

**ATTENZIONE:** La versione "BFT/OFT" è predisposta per l'allacciamento di un bollitore remoto, per utilizzarla come caldaia SOLO RISCALDAMENTO è necessario:

- scollegare la sonda bollitore (SB)
- impostare il PAR 2=4.

L'operazione deve essere eseguita dal Centro Assistenza Tecnica in fase di prima accensione della caldaia.

### 2.11.6 Abbinamento con diversi dispositivi elettronici

Di seguito riportiamo alcuni esempi di impianti e gli abbinamenti con diversi dispositivi elettronici. Dove è necessario sono riportati i parametri da impostare in caldaia. Le connessioni elettriche alla caldaia richiamano la dicitura riportata negli schemi (figg. 13 - 13/a - 13/b - 13/c).

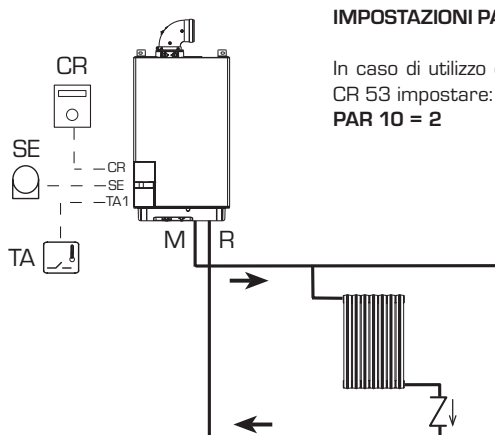
Il comando valvola di zona si attiva ad ogni richiesta riscaldamento della zona 1 (sia da parte del TA1 o del CR).

Descrizione dei componenti riportati negli schemi di impianto:

M	Mandata impianto
R	Ritorno impianto
CR	Comando remoto CR 73
SE	Sonda temperatura esterna
TA 1-2-3-4	Termostato ambiente di zona
CT 1-2	Cronotermostato di zona
VZ 1-2	Valvola di zona
RL 1-2-3-4	Relè di zona
SI	Separatore idraulico
P 1-2-3-4	Pompa di zona
SB	Sonda bollitore
PB	Pompa bollitore
IP	Impianto pavimento
EXP	Schedino espansione ZONA MIX cod. 8092234/INSOL cod. 8092235
VM	Valvola miscelatrice a tre vie

#### 1 IMPIANTO BASE

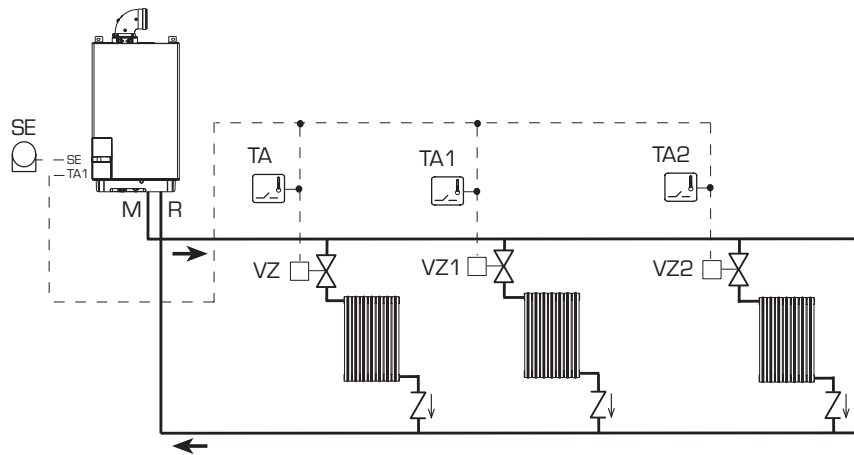
IMPIANTO CON UNA ZONA DIRETTA E TERMOSTATO AMBIENTE, O CON REGOLATORE CLIMATICO CR 53 (Cod. 8092227), O CON COMANDO REMOTO CR 73 (Cod. 8092226) E SONDA ESTERNA (Cod. 8094101)



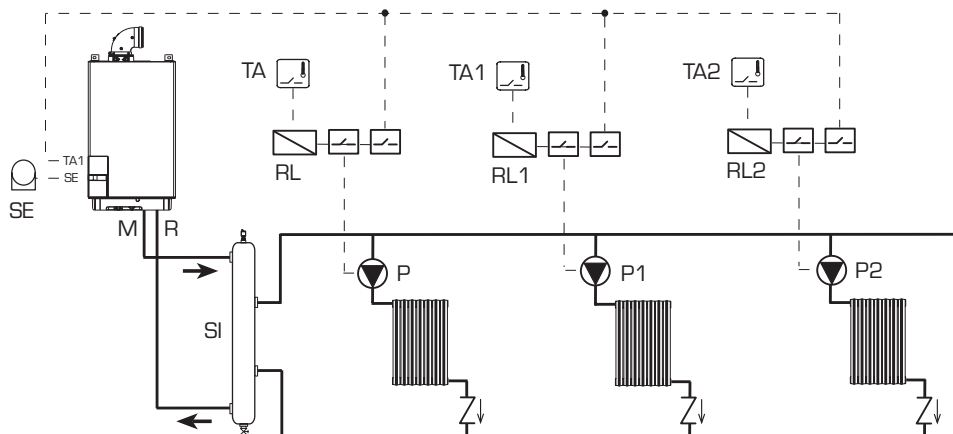
#### IMPOSTAZIONI PARAMETRI

In caso di utilizzo del dispositivo CR 53 impostare:  
**PAR 10 = 2**

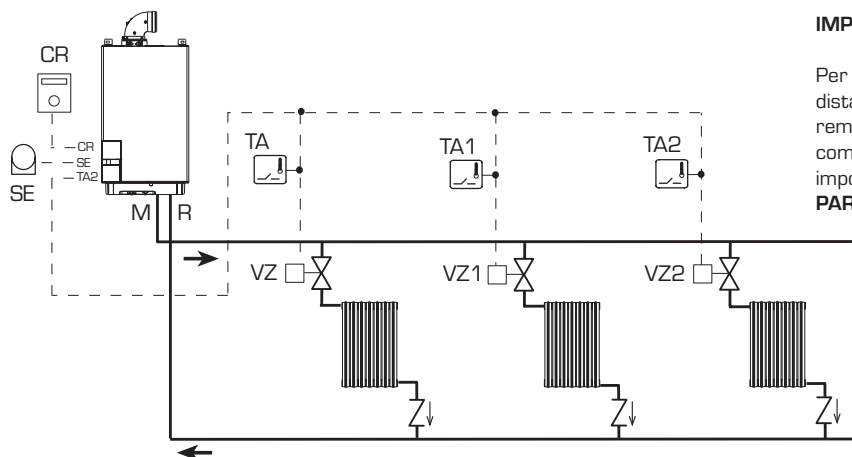
**2 IMPIANTO BASE**  
**IMPIANTO MULTIZONA CON VALVOLE, TERMOSTATI AMBIENTE E SONDA ESTERNA (Cod. 8094101)**



**3 IMPIANTO BASE**  
**IMPIANTO MULTIZONA CON POMPE, TERMOSTATI AMBIENTE E SONDA ESTERNA (Cod. 8094101)**



**4 IMPIANTO BASE**  
**IMPIANTO MULTIZONA CON VALVOLE, TERMOSTATI AMBIENTE, COMANDO REMOTO CR 73 (Cod. 8092226) E SONDA ESTERNA (Cod. 8094101)**



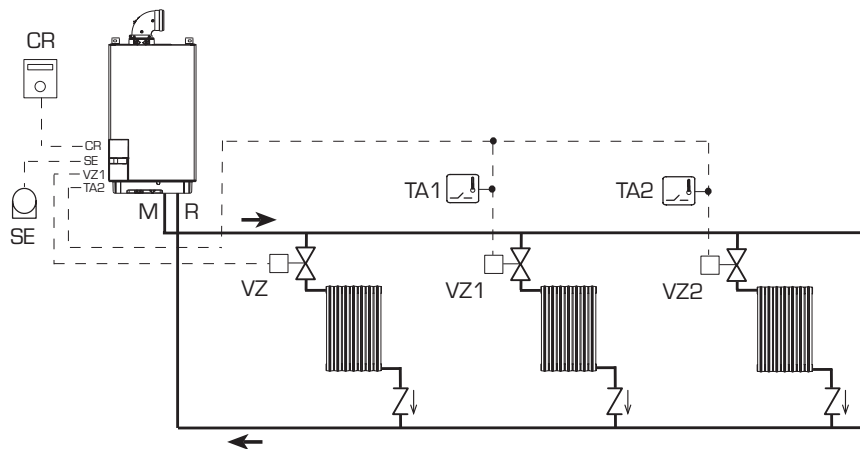
**IMPOSTAZIONI PARAMETRI**

Per utilizzare il comando a distanza (CR) come pannello remoto della caldaia e non come riferimento ambiente, impostare:  
**PAR 7 = 0.**



### 5 IMPIANTO BASE

**IMPIANTO MULTIZONA CON VALVOLE, TERMOSTATI AMBIENTE, COMANDO REMOTO CR 73 (Cod. 8092226) E SONDA ESTERNA (Cod. 8094101)**



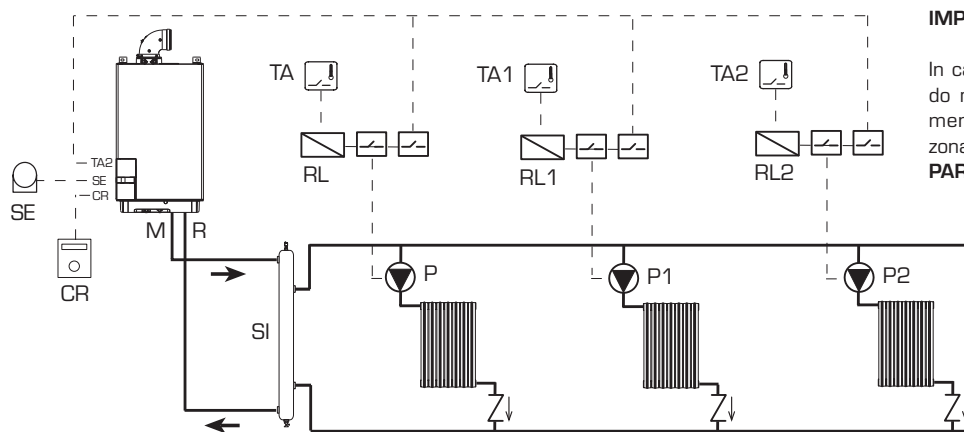
#### IMPOSTAZIONI PARAMETRI

In caso di utilizzo del comando remoto (CR) come riferimento ambiente per una zona, impostare: **PAR 7 = 1.**

Impostare il tempo di apertura della valvola di zona VZ:  
**PAR 33 = "TEMPO APERTURA"**

### 6 IMPIANTO BASE

**IMPIANTO MULTIZONA CON POMPE, TERMOSTATI AMBIENTE, COMANDO REMOTO CR 73 (Cod. 8092226) E SONDA ESTERNA (Cod. 8094101)**

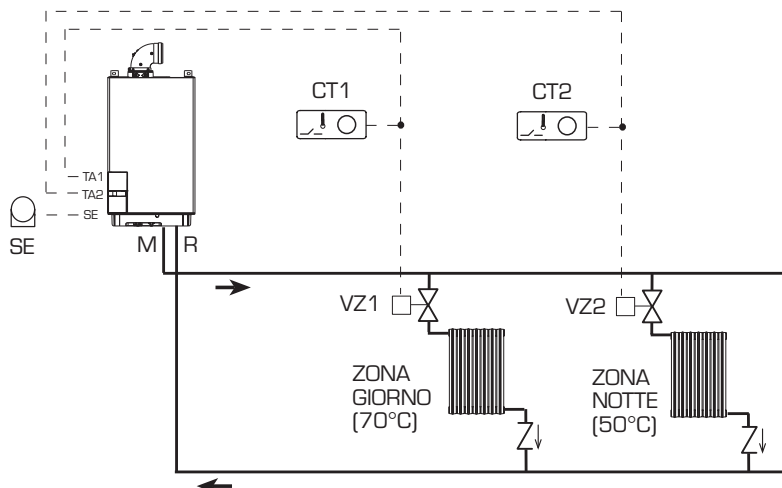


#### IMPOSTAZIONI PARAMETRI

In caso di utilizzo del comando remoto (CR) come riferimento ambiente per una zona, impostare: **PAR 7 = 1.**

### 7 IMPIANTO CON DOPPIA TEMPERATURA DI MANDATA

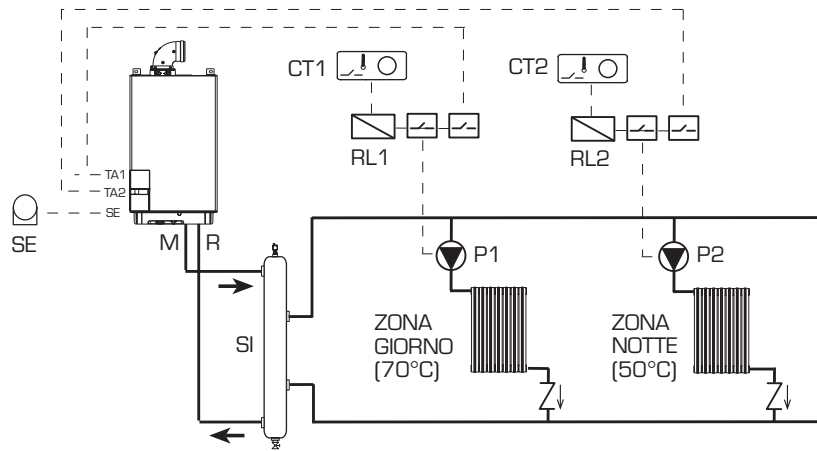
**IMPIANTO MULTIZONA CON VALVOLE, CRONOTERMOSTATI E SONDA ESTERNA (Cod. 8094101)**



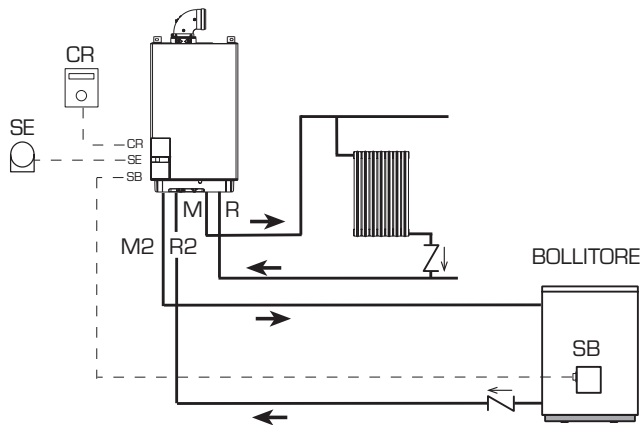
DURANTE LE ORE NOTTURNE LA CALDAIA LAVORA CON TEMPERATURA DI MANDATA RIDOTTA SE IMPOSTATI ORARI DIFFERENZIATI TRA ZONA GIORNO E ZONA NOTTE:

- **con sonda esterna** impostare la curva climatica della zona giorno 1 con il PAR 25 e della zona notte 2 con il PAR 26,
- **senza sonda esterna** accedere al set della zona giorno 1 con una pressione del tasto e modificare il valore con i tasti e . Accedere al set della zona notte 2 con due pressioni del tasto e modificare il valore con i tasti e .

**8 IMPIANTO CON DOPPIA TEMPERATURA DI MANDATA**  
**IMPIANTO MULTIZONA CON POMPE, CRONOTERMOSTATI E SONDA ESTERNA (Cod. 8094101)**



**9 IMPIANTO CON BOLLITORE REMOTO**



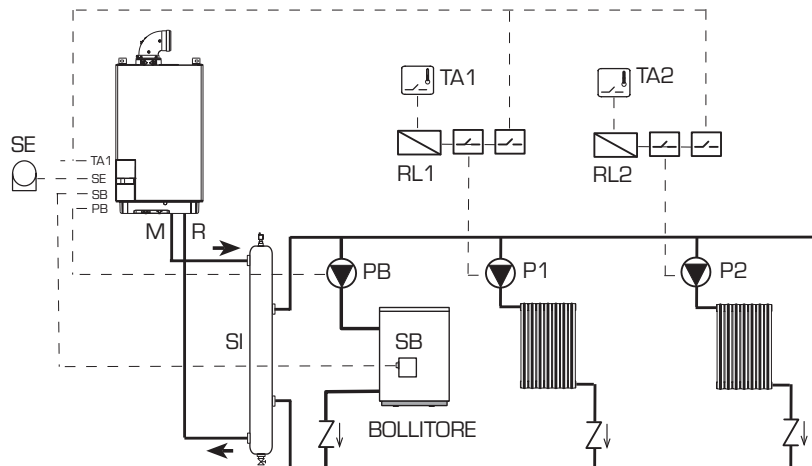
**IMPOSTAZIONI PARAMETRI**

**MURELLE EV 20-25 BFT con sonda bollitore impostare:**  
**PAR 2 = 3**

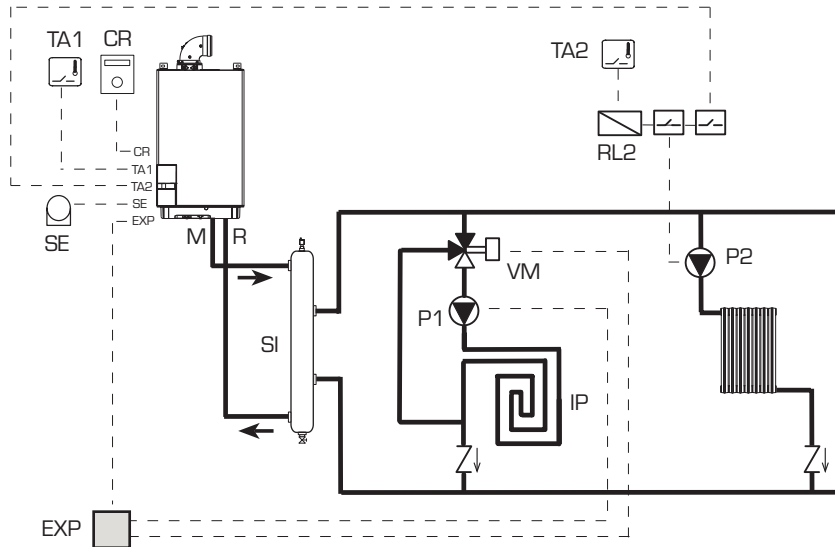
**MURELLE EV 20-25 BFT per il solo riscaldamento impostare:**  
**PAR 2 = 4**

**In alternativa al CR si può utilizzare un TA collegato all'ingresso TA1.**

**10 IMPIANTO CON BOLLITORE REMOTO DOPO IL SEPARATORE IDRAULICO**



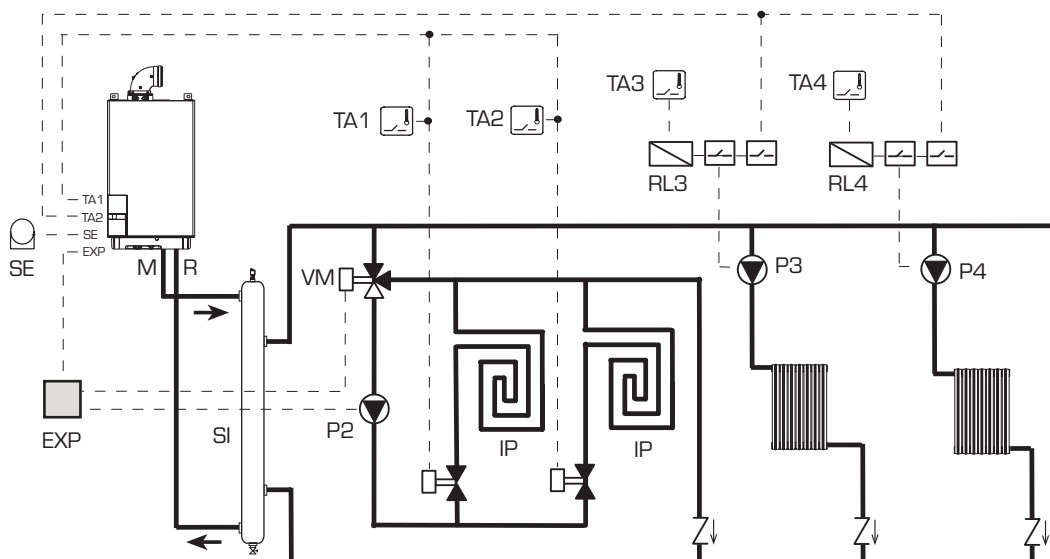
**11 IMPIANTO CON VALVOLA DI MISCELA**  
**IMPIANTO CON UNA ZONA DIRETTA E UNA ZONA MISCELATA**



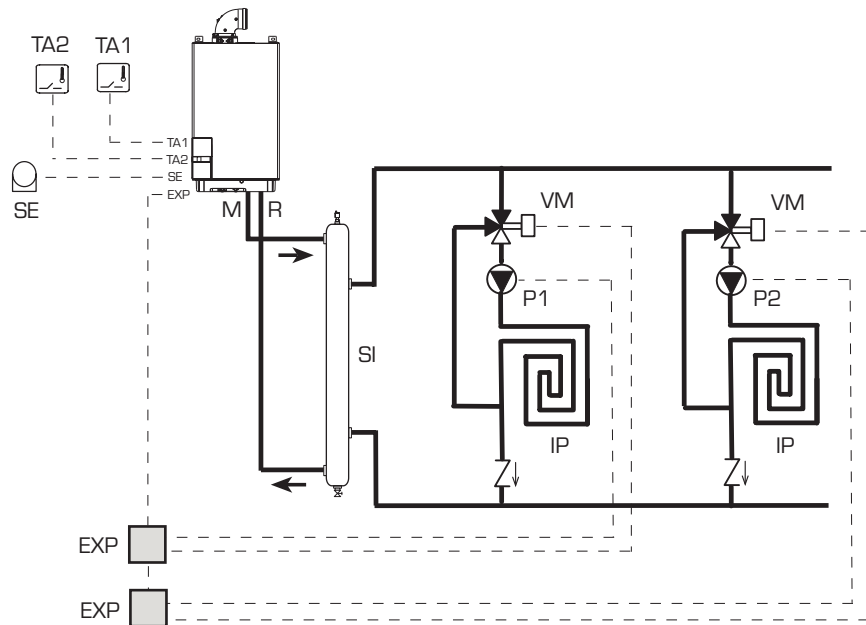
**IMPOSTAZIONI PARAMETRI**

Per utilizzare il comando a distanza (CR) come pannello remoto della caldaia e non come riferimento ambiente, impostare:  
**PAR 7 = 0**

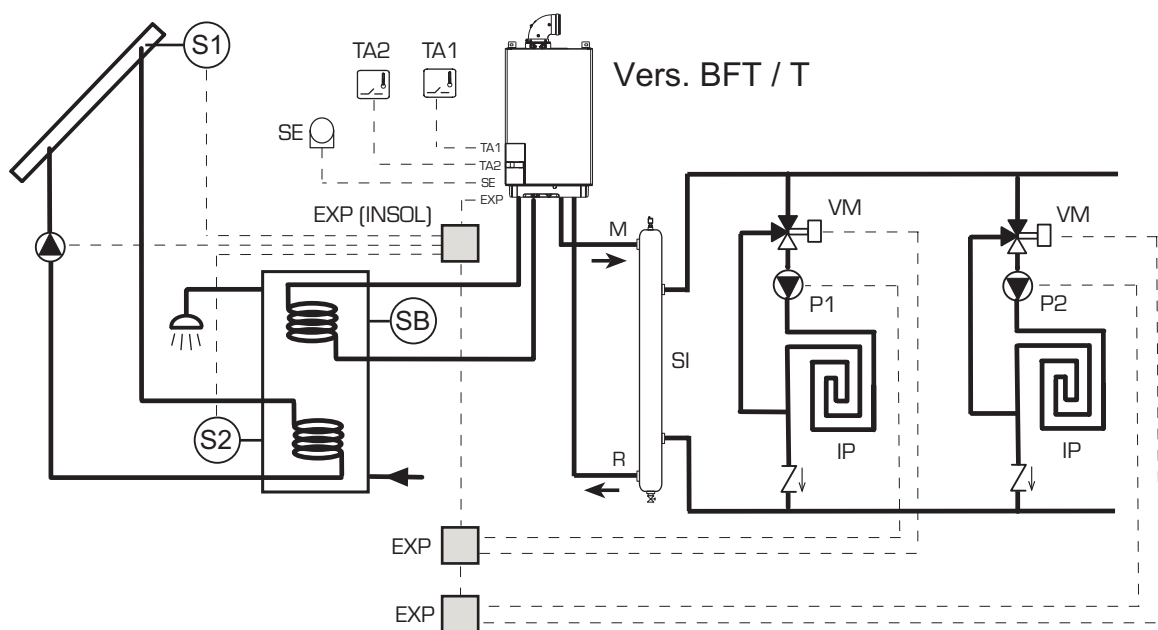
**12 IMPIANTO CON VALVOLA DI MISCELA**  
**IMPIANTO CON DUE ZONE DIRETTE E DUE ZONE MISCELATE**



**13 IMPIANTO CON VALVOLA DI MISCELA**  
**IMPIANTO CON DUE ZONE MISCELATE INDIPENDENTI E DUE KIT ZONA MIX (Cod. 8092234)**

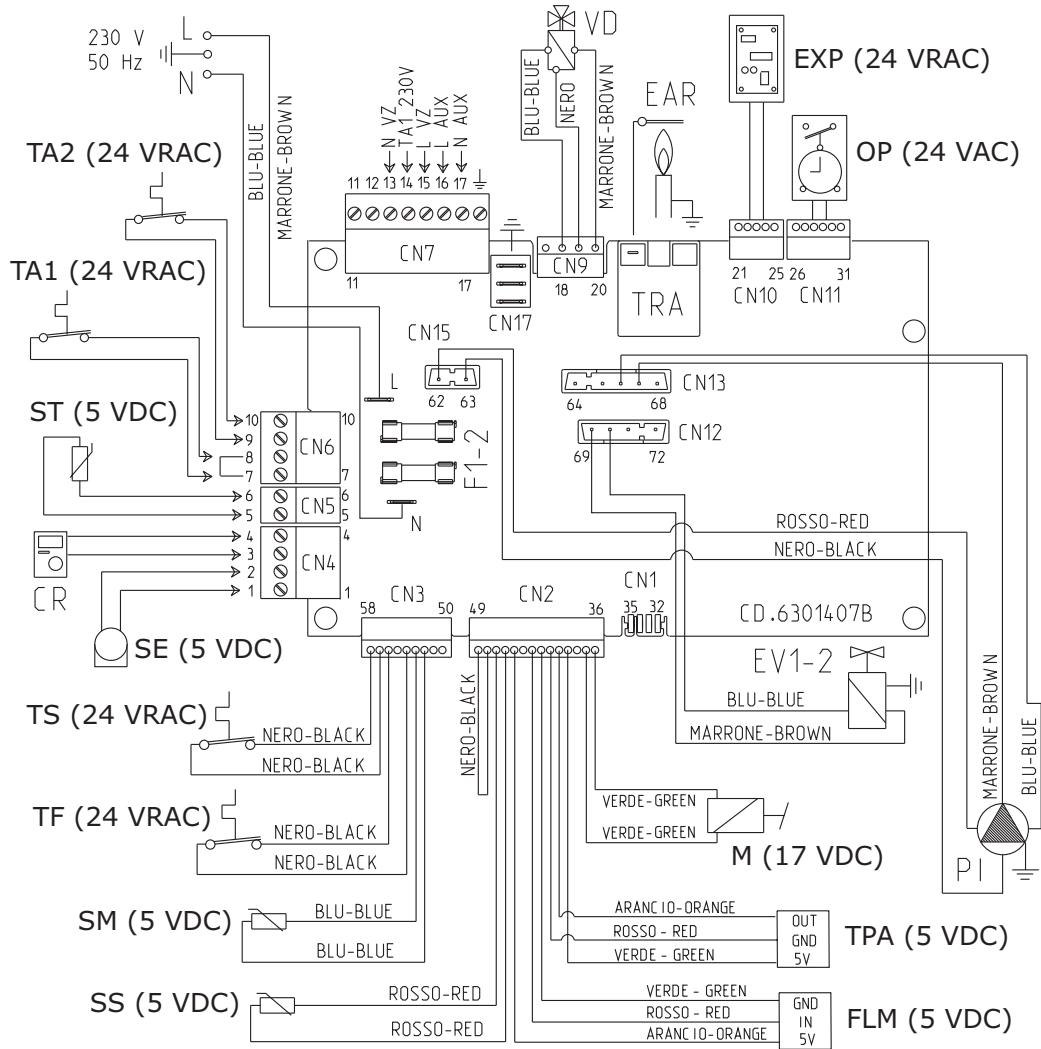


**14 IMPIANTO SOLARE**  
**IMPIANTO CON DUE ZONE MISCELATE INDIPENDENTI, DUE KIT ZONA MIX (Cod. 8092234) E UN KIT INSOL (Cod. 8092235)**



2.12 SCHEMA ELETTRICO CALDAIA

Modello "25-30 OF"



- LEGENDA**
- F1-2 Fusibile (4 AT)
  - TRA Trasformatore d'accensione
  - PI Pompa impianto
  - EAR Elettrodo accensione/ rilevazione
  - EV1-2 Bobina valvola gas
  - TS Termostato sicurezza
  - TF Termostato fumi
  - VD Valvola deviatrice
  - M Modulatore
  - SM Sonda riscaldamento
  - SS Sonda sanitaria
  - TPA Trasduttore di pressione
  - FLM Flussimetro sanitario
  - TA1 Termostato ambiente Zona 1
  - TA2 Termostato ambiente Zona 2
  - ST Sonda solare termico

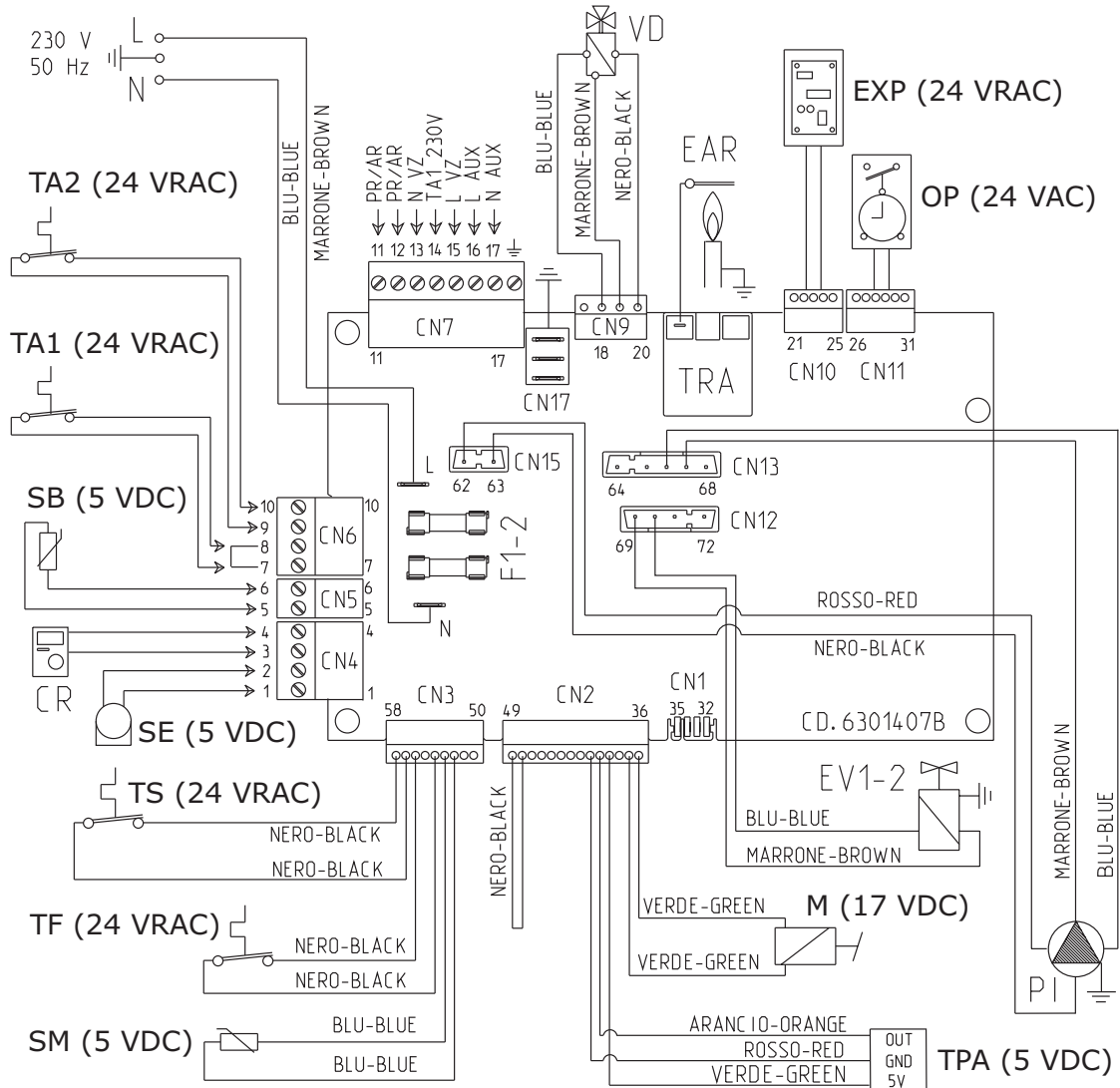
- CR Comando remoto CR 73 (optional)
- SE Sonda esterna (optional)
- OP Orologio programmatore (optional)
- EXP Scheda espansione
- VZ Valvola di zona
- AUX Collegamento ausiliario

**NOTA:** Collegare il TA1 ai morsetti 7-8 dopo aver tolto il ponte.

- CODICI RICAMBI CONNETTORI:**
- CN2** cod. 6316287
  - CN3** cod. 6299998
  - CN6** cod. 6316202
  - CN9** cod. 6316274
  - CN12** cod. 6299991
  - CN13/15** cod. 6316273

Fig. 13

Modello "25 OFT"



LEGENDA

F1-2	Fusibile [4 AT]
TRA	Trasformatore d'accensione
PI	Pompa impianto
EAR	Elettrodo accensione/rilevazione
EV1-2	Bobina valvola gas
TS	Termostato sicurezza
TF	Termostato fumi
M	Modulatore
SM	Sonda riscaldamento
VD	Valvola deviatrice
TPA	Trasduttore di pressione
TA1	Termostato ambiente Zona 1
TA2	Termostato ambiente Zona 2
SB	Sonda bollitore
CR	Comando remoto CR 73 (optional)
SE	Sonda esterna (optional)
OP	Orologio programmatore (optional)

EXP	Scheda espansione
PR/AR	Comando pompa ricircolo o allarme remoto
VZ	Valvola di zona
AUX	Collegamento ausiliario

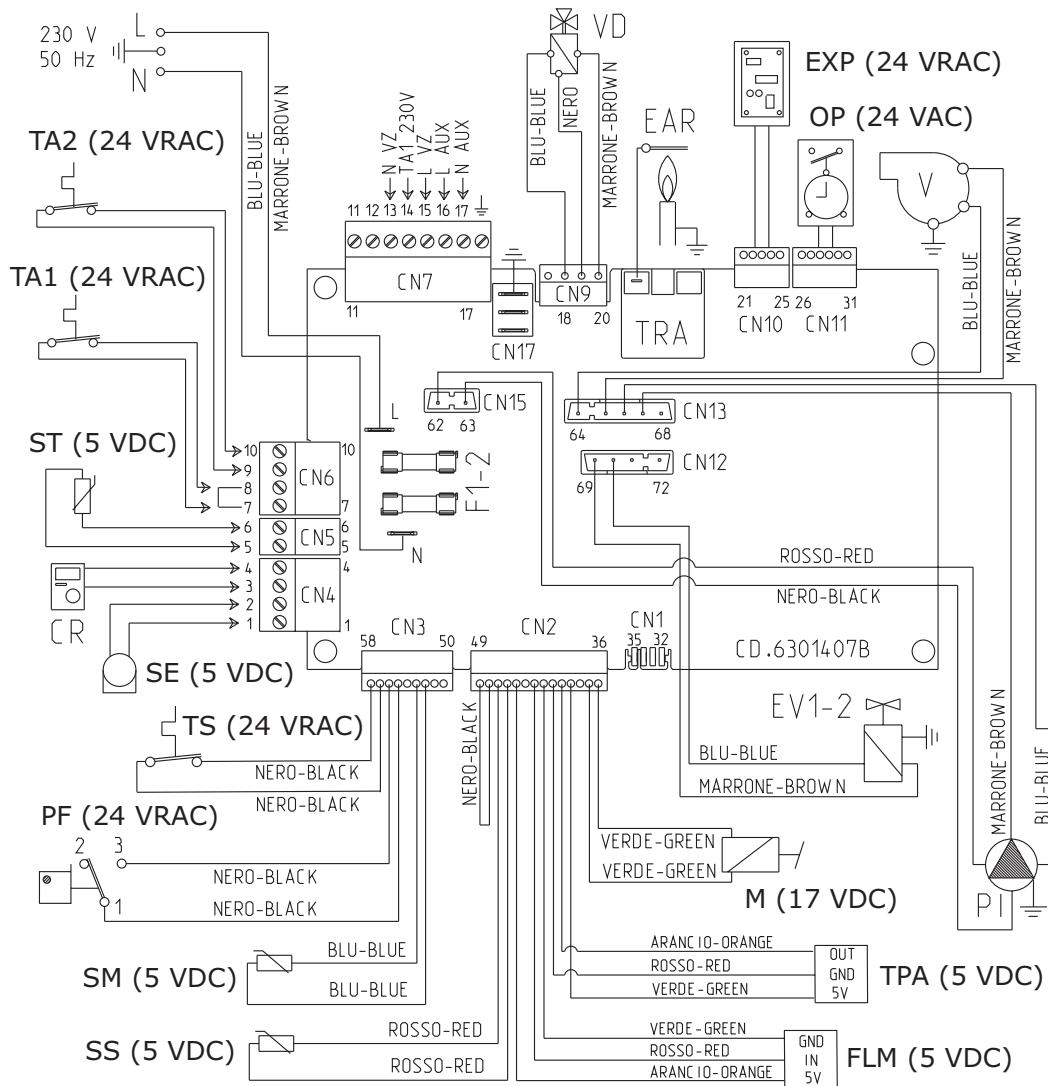
**NOTA:** Collegare il TA1 ai morsetti 7-8 dopo aver tolto il ponte.

CODICI RICAMBI CONNETTORI:

<b>CN2</b>	cod. 6316288
<b>CN3</b>	cod. 6299998
<b>CN5</b>	cod. 6316200
<b>CN6</b>	cod. 6316202
<b>CN9</b>	cod. 6316295
<b>CN12</b>	cod. 6299991
<b>CN13/15</b>	cod. 6316273

Fig. 13/a

Modello "25-30-35 BF"



LEGENDA

- F1-2 Fusibile (4 AT)
- TRA Trasformatore d'accensione
- PI Pompa impianto
- V Ventilatore
- EAR Elettrodo accensione/rilevazione
- EV1-2 Bobina valvola gas
- TS Termostato sicurezza
- PF Pressostato fumi
- VD Valvola deviatrice
- M Modulatore
- SM Sonda riscaldamento
- SS Sonda sanitario
- TPA Trasduttore di pressione
- FLM Flussimetro sanitario
- TA1 Termostato ambiente Zona 1
- TA2 Termostato ambiente Zona 2
- ST Sonda solare termico

- CR Comando remoto CR 73 (optional)
- SE Sonda esterna (optional)
- OP Orologio programmatore (optional)
- EXP Scheda espansione
- VZ Valvola di zona
- AUX Collegamento ausiliario

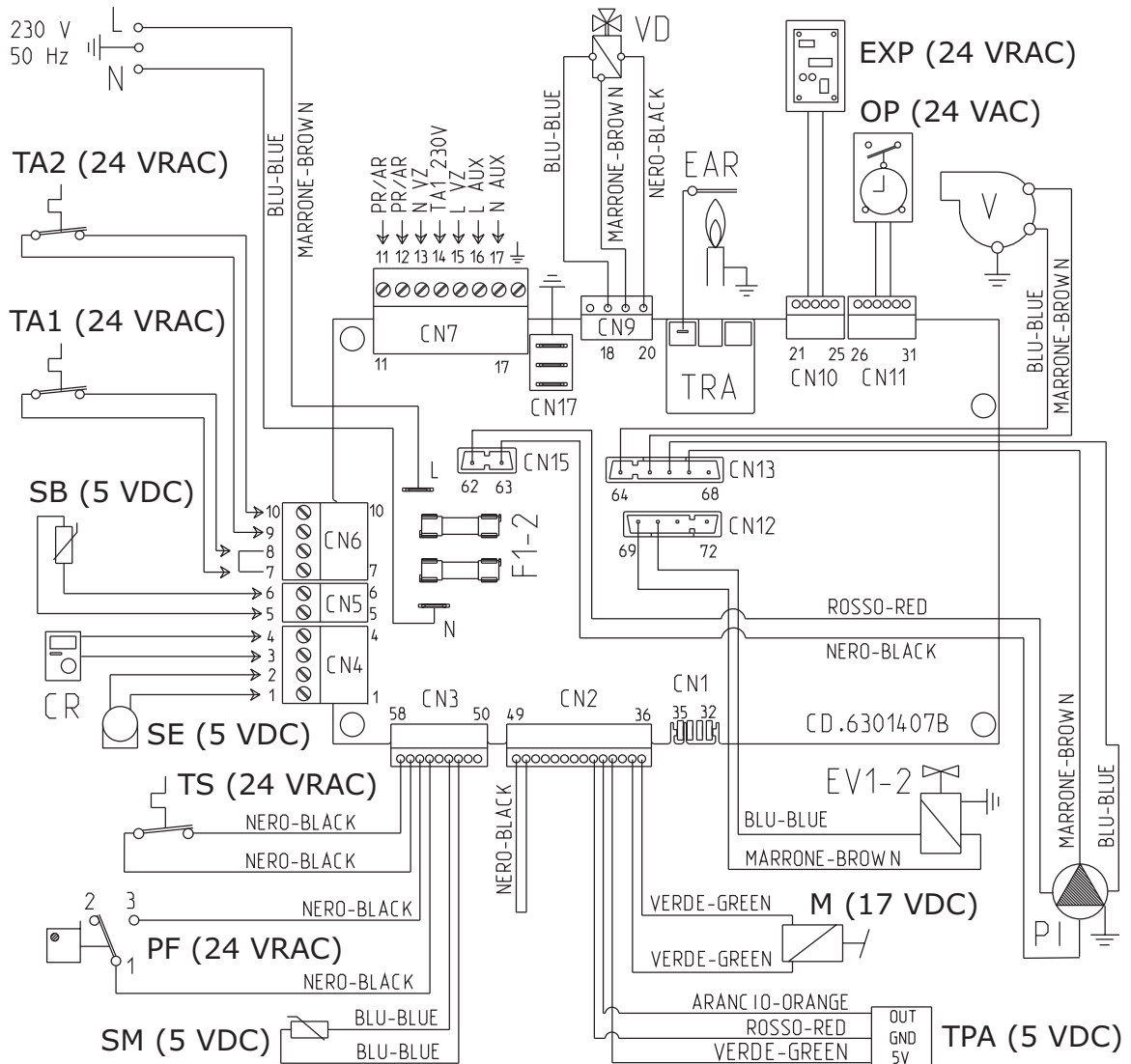
**NOTA:** Collegare il TA1 ai morsetti 7-8 dopo aver tolto il ponte.

**CODICI RICAMBI CONNETTORI:**

- CN2** cod. 6316287
- CN3** cod. 6299993
- CN6** cod. 6316202
- CN9** cod. 6316274
- CN12** cod. 6299991
- CN13/15** cod. 6316272

Fig. 13/b

Modello "20-25 BFT"



LEGENDA

- F1-2 Fusibile (4 AT)
- TRA Trasformatore d'accensione
- PI Pompa impianto
- V Ventilatore
- EAR Elettrodo accensione/ rilevazione
- EV1-2 Bobina valvola gas
- TS Termostato sicurezza
- PF Pressostato fumi
- M Modulatore
- SM Sonda riscaldamento
- VD Valvola deviatrice
- TPA Trasduttore di pressione
- TA1 Termostato ambiente Zona 1
- TA2 Termostato ambiente Zona 2
- SB Sonda bollitore
- CR Comando remoto CR 73 (optional)
- SE Sonda esterna (optional)
- OP Orologio programmatore (optional)

- EXP Scheda espansione
- PR/AR Comando pompa ricircolo o allarme remoto
- VZ Valvola di zona
- AUX Collegamento ausiliario

**NOTA:** Collegare il TA1 ai morsetti 7-8 dopo aver tolto il ponte.

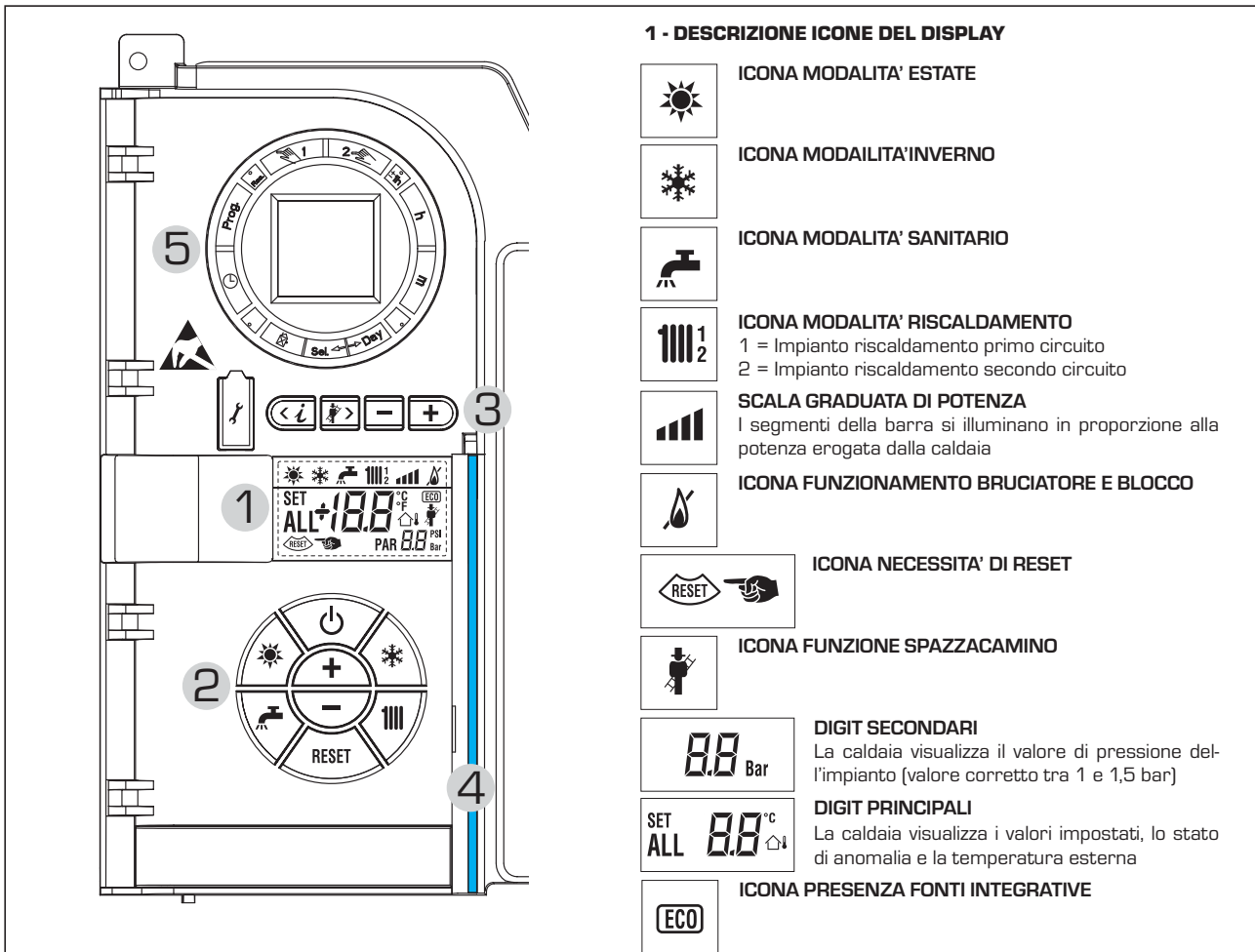
**CODICI RICAMBI CONNETTORI:**

- CN2 cod. 6316288
- CN3 cod. 6299993
- CN5 cod. 6316200
- CN6 cod. 6316202
- CN9 cod. 6316295
- CN12 cod. 6299991
- CN13/15 cod. 6316279 ("20 BFT")
- CN13/15 cod. 6316272 ("25 BFT")



### 3 CARATTERISTICHE

#### 3.1 PANNELLO COMANDI



#### 1 - DESCRIZIONE ICONE DEL DISPLAY

-  **ICONA MODALITA' ESTATE**
-  **ICONA MODALITA' INVERNO**
-  **ICONA MODALITA' SANITARIO**
-  **ICONA MODALITA' RISCALDAMENTO**  
1 = Impianto riscaldamento primo circuito  
2 = Impianto riscaldamento secondo circuito
-  **SCALA GRADUATA DI POTENZA**  
I segmenti della barra si illuminano in proporzione alla potenza erogata dalla caldaia
-  **ICONA FUNZIONAMENTO BRUCIATORE E BLOCCO**
-  **ICONA NECESSITA' DI RESET**
-  **ICONA FUNZIONE SPAZZACAMINO**
-  **DIGIT SECONDARI**  
La caldaia visualizza il valore di pressione dell'impianto (valore corretto tra 1 e 1,5 bar)
-  **DIGIT PRINCIPALI**  
La caldaia visualizza i valori impostati, lo stato di anomalia e la temperatura esterna
-  **ICONA PRESENZA FONTI INTEGRATIVE**

#### 2 - DESCRIZIONE DEI COMANDI

-  **TASTO DI FUNZIONE ON/OFF**  
ON = Caldaia alimentata elettricamente  
OFF = Caldaia alimentata elettricamente ma non disponibile per il funzionamento. Sono comunque attive le funzioni di protezione.
-  **TASTO MODALITA' ESTATE**  
Premendo il tasto la caldaia funziona solo su richiesta acqua sanitaria
-  **TASTO MODALITA' INVERNO**  
Premendo il tasto la caldaia funziona in riscaldamento e sanitario.
-  **TASTO SET SANITARIO**  
Premendo il tasto si visualizza il valore della temperatura dell'acqua sanitaria
-  **TASTO SET RISCALDAMENTO**  
Con la prima pressione del tasto si visualizza il valore della temperatura del circuito riscaldamento 1  
Con la seconda pressione del tasto si visualizza il valore della temperatura del circuito riscaldamento 2
-  **TASTO RESET**  
Permette di ripristinare il funzionamento dopo un'anomalia di funzionamento
-  **TASTO INCREMENTO E DIMINUZIONE**  
Premendo il tasto aumenta o diminuisce il valore impostato

#### 3 - TASTI RISERVATI ALL'INSTALLATORE

(accesso parametri INST e parametri OEM)

-  **CONNESSIONE PER PC**  
Da usare esclusivamente con il kit programmazione di SIME e solo da personale autorizzato. Non collegare altri dispositivi elettronici (fotocamere, telefoni, mp3 ecc). Servirsi di un utensile per rimuovere il tappo e reinserirlo dopo l'uso.  
**ATTENZIONE: Porta di comunicazione sensibile alle scariche elettrostatiche.** 
-  **TASTO INFORMAZIONI**  
Premendo il tasto più volte scorrono i parametri.
-  **TASTO FUNZIONE SPAZZACAMINO**  
Premendo il tasto più volte scorrono i parametri.
-  **TASTO DIMINUZIONE**  
Si modificano i valori impostati di default.
-  **TASTO INCREMENTO**  
Si modificano i valori impostati di default.

#### 4 - BARRA LUMINOSA

Azzurra = Funzionamento  
Rossa = Anomalia di funzionamento

#### 5 - OROLOGIO PROGRAMMATTORE (opzionale)

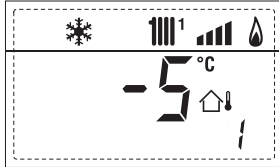
Orologio meccanico (cod. 8092228) o digitale (cod. 8092229) per programmazione riscaldamento/sanitario.

Fig. 14

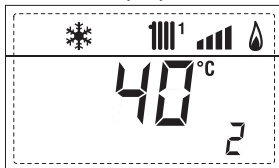
### 3.2 ACCESSO ALLE INFORMAZIONI INSTALLATORE

Per accedere alle informazioni per l'installatore premere il tasto (3 fig. 14). Ad ogni pressione del tasto si passa all'informazione successiva. Se il tasto non viene premuto il sistema esce automaticamente dalla funzione. Elenco delle informazioni:

1. Visualizzazione temperatura esterna solo con sonda esterna collegata



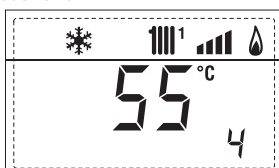
2. Visualizzazione temperatura sonda riscaldamento (SM)



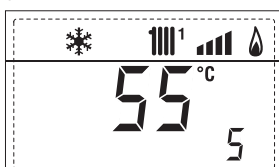
3. Visualizzazione temperatura sonda sanitario (SS)



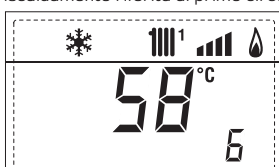
4. Visualizzazione temperatura sonda ausiliaria



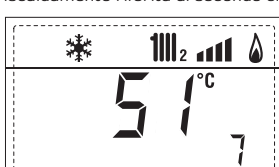
5. Visualizzazione temperatura sonda fumi



6. Visualizzazione temperatura riscaldamento riferita al primo circuito



7. Visualizzazione temperatura riscaldamento riferita al secondo circuito



8. Visualizzazione corrente di ionizzazione in  $\mu\text{A}$



9. Visualizzazione corrente al modulatore in mA



10. Visualizzazione ore di funzionamento del bruciatore in h x 100 (es. 14.000 e 10)



11. Visualizzazione numero di accensioni del bruciatore x 1.000 (es. 97.000 e 500)



12. Visualizzazione codice errore ultima anomalia



13. Visualizzazione codice errore penultima anomalia



14. Visualizzazione numero totale delle anomalie



15. Contatore accessi parametri installatore (es. 140 accessi)

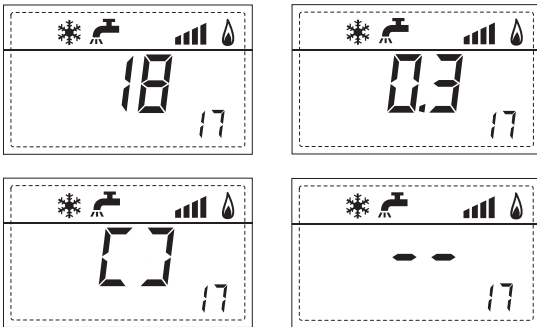


16. Contatore accessi parametri OEM (es. 48 accessi)

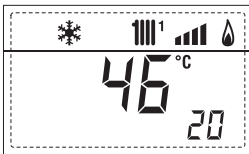


Il valore rilevato ai punti 10, 11 e 14 delle informazioni per l'installatore va trascritto dal Servizio Assistenza Tecnica sul modulo "Rapporto di controllo tecnico per impianti di potenza inferiore a 35 KW (Allegato G)".

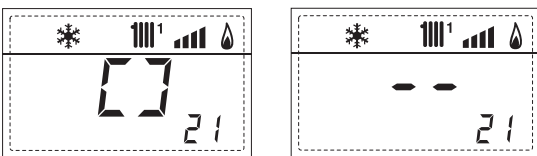
17. Visualizzazione portata sanitaria flussimetro (es. 18 l/min e 0,3 l/min) o stato flussostato (rispettivamente ON e OFF)



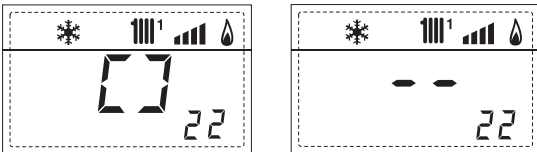
18. Visualizzazione valore sonda mandata impianto miscelato con schedino ZONA MIX 1 (ingresso S2)



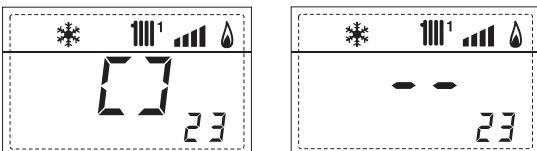
19. Visualizzazione termostato sicurezza ZONA MIX (ingresso S1) rispettivamente ON e OFF



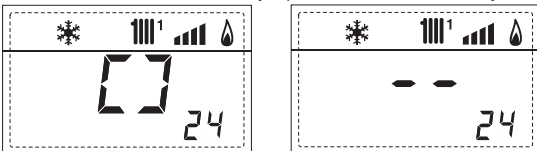
20. Visualizzazione pompa con schedino ZONA MIX 1 (rispettivamente ON e OFF)



21. Visualizzazione comando apertura valvola con schedino ZONA MIX 1 (rispettivamente ON e OFF)



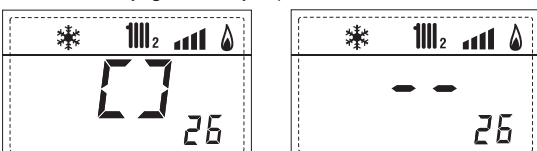
22. Visualizzazione comando chiusura valvola con schedino ZONA MIX 1 (rispettivamente ON e OFF)



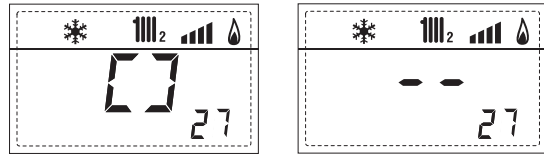
23. Visualizzazione valore della sonda mandata impianto miscelato con schedino ZONA MIX 2



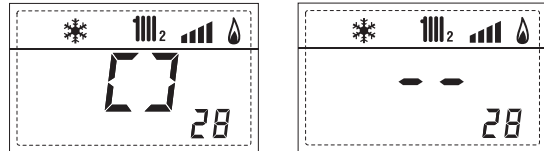
24. Visualizzazione termostato sicurezza con schedino ZONA MIX 2 (ingresso S1) rispettivamente ON e OFF



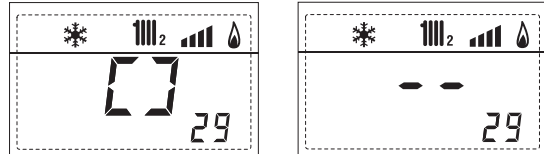
25. Visualizzazione pompa con schedino ZONA MIX 2 (rispettivamente ON e OFF)



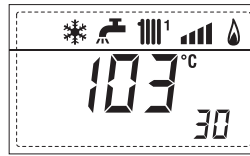
26. Visualizzazione comando apertura valvola con schedino ZONA MIX 2 (rispettivamente ON e OFF)



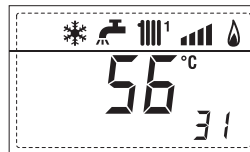
27. Visualizzazione comando chiusura valvola con schedino ZONA MIX 2 (rispettivamente ON e OFF)



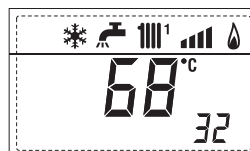
28. Visualizzazione valore temperatura sonda solare S1 con schedino solare INSOL



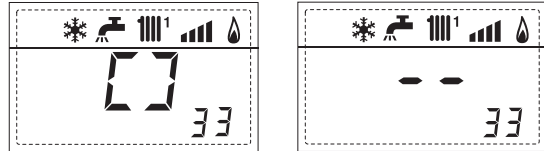
29. Visualizzazione valore temperatura sonda solare S2 con schedino solare INSOL



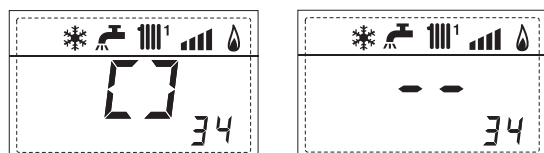
30. Visualizzazione valore temperatura sonda solare S3 con schedino solare INSOL



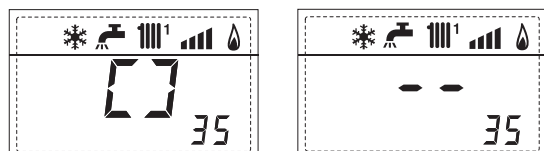
31. Visualizzazione relè solare R1 con schedino solare INSOL (rispettivamente ON e OFF)



32. Visualizzazione relè solare R2 con schedino solare INSOL (rispettivamente ON e OFF)



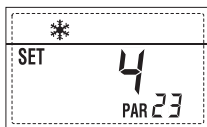
33. Visualizzazione relè solare R3 con schedino solare INSOL (rispettivamente ON e OFF)



### 3.3 ACCESSO AI PARAMETRI INSTALLATORE

Per accedere ai parametri per l'installatore premere contemporaneamente i tasti e per 5 secondi (3 fig. 14).

Per esempio il parametro PAR 23 si visualizza sul display del pannello comandi nel seguente modo:



I parametri scorrono con i tasti e , e i valori impostati di default si modificano con i tasti e .

Il ritorno alla visualizzazione standard avviene automaticamente trascorsi 60 secondi o premendo uno dei tasti comando (2 fig. 14).

#### 3.3.1 Sostituzione della scheda o ripristino parametri

Nel caso la scheda elettronica venga sostituita o ripristinata, perchè la caldaia riparta è necessaria la configurazione dei PAR 1 e PAR 2 associando a ciascuna tipologia di caldaia i seguenti valori:

CALDAIA	GAS	MODELLO	PAR 1
BF/BFT	METANO	20	1
		25	2
		30	3
		35	4
	GPL	20	5
		25	6
		30	7
		35	8
OF/OFT	METANO	25	9
		30	10
	GPL	25	11
		30	12

CALDAIA	PAR 2
Istantanea con valvola pressostatica e flussostato	1
Istantanea con valv. pressostatica, flussostato e abbinamento solare	2
25/55 - 30/55	3
Solo riscaldamento vers. BFT/OFT	4
Istantanea con valv. deviatrice e flussimetro	5
Istantanea con valv. deviatrice, flussimetro e abbinamento solare	6

### PARAMETRI INSTALLATORE

#### CONFIGURAZIONE RAPIDA

PAR	DESCRIZIONE	RANGE	UNITA' DI MISURA	PASSO	SET DI DEFAULT
1	Configurazione combustione	- = ND 1 ... 12	=	=	"_"
2	Configurazione idraulica	- = ND 1 ... 6	=	=	"_"
3	Programmatore orario 2	1 = DHW + P. Ricir. 2 = DHW 3 = P. Ricircolo	=	=	1
4	Disabilitazione trasduttore di pressione	0 = Disabilitato 1 = Abilitato	=	=	1
5	Assegnazione relè ausiliario AUX (solo bollitore)	1 = All. remoto 2 = P. Ricircolo	=	=	1
6	Barra luminosa presenza tensione	0 = Disabilitata 1 = Abilitata	=	=	1
7	Assegnazioni canali CR 73	0 = Non assegnato 1 = Circuito 1 2 = Circuito 1 e 2	=	=	1
8	-	-	-	-	-
9	-	-	-	-	-
10	Configurazione dispositivo collegato	1 = CR 73 2 = CR 53 3 = RVS	=	=	1
11	Correzione valori sonda esterna	-5 ... +5	°C	1	0
12	Durata retroilluminazione	- = Sempre 1 = Mai 1 ... 199	sec x 10	1	3
13	Velocità pompa modulante	0 = Minima 1 = Massima 2 = Automatica	=	=	1

#### SANITARIO - RISCALDAMENTO

PAR	DESCRIZIONE	RANGE	UNITA' DI MISURA	PASSO	SET DI DEFAULT
20	Temperatura sanitaria minima	10 °C ... PAR 21	°C	1	30
21	Temperatura sanitaria massima	PAR 20 ... PAR 62 OEM	°C	1	60
22	Antilegionella (solo bollitore)	0 = Disabilitata 1 = Abilitata	=	=	0
23	Antigelo caldaia	0 ... +10	°C	1	3
24	Antigelo sonda esterna	- 15 ... +5	°C	1	- 2
25	Impostazione curva climatica Zona 1	3 ... 40	=	1	20
26	Impostazione curva climatica Zona 2	3 ... 40	=	1	20
27	Temperatura minima Zona 1	PAR 64 OEM ... PAR 28	°C	1	20
28	Temperatura massima Zona 1	PAR 27 ... PAR 65 OEM	°C	1	80
29	Temperatura minima Zona 2	PAR 64 OEM ... PAR 30	°C	1	20
30	Temperatura massima Zona 2	PAR 29 ... PAR 65 OEM	°C	1	80
31	Potenza massima riscaldamento	30 ... 100	%	1	100
32	Tempo post-circolazione riscaldamento	0 ... 199	Sec.	10	30
33	Ritardo attivazione pompa Zona 1	0 ... 199	10 sec.	1	1
34	Ritardo riaccensione	0 ... 10	Min.	1	3
35	Soglia attivazione fonti integrative	- , 15 ... 80	°C	1	"_"
36	Tempo post-circolazione sanitario	0 ... 199	Sec.	1	0
39	Fascia saturazione modulazione flussimetro	- = Disabilitata 0 ... 100	%	1	10

NOTA: All'interno dello sportellino superiore del pannello di caldaia è applicata un'etichetta che riporta il valore dei PAR 1 e PAR 2 da inserire (fig. 21).

PARAMETRI INSTALLATORE					
<b>SCHEDINO ESPANSIONE</b>					
PAR	DESCRIZIONE	RANGE	UNITA' DI MISURA	PASSO	SET DI DEFAULT
40	Numero schedini di espansione	0 ... 3	=	1	0
41	Tempo corsa valvola mix	0 ... 199	10 sec.	1	12
42	Priorità sanitaria su zona miscelata	0 = Parallela 1 = Assoluta	=	=	1
43	Asciugatura massetto	0 = Disattivata 1 = Curva A 2 = Curva B 3 = Curva A+B	=	=	0
44	Tipo impianto solare	0 ... 6	=	1	1
45	$\Delta t$ pompa collettore solare 1	PAR 74 OEM - 1... 50	°C	1	8
46	Ritardo integrazione solare	"-", 0 ... 199	Min.	1	0
47	Tmin collettore solare	"-", -30 ... 0	°C	1	- 10
48	Tmax collettore solare	"-", 80 ... 199	°C	1	120
<b>RIPRISTINO PARAMETRI</b>					
PAR	DESCRIZIONE	RANGE	UNITA' DI MISURA	PASSO	SET DI DEFAULT
49 *	Ripristino parametri a default (PAR 1 - PAR 2 uguali a "-")	-, 1	=	=	=
* <i>In caso di difficoltà nella comprensione dell'impostazione corrente o di comportamento anomalo o non comprensibile della caldaia, si consiglia di ripristinare i valori iniziali dei parametri impostando il PAR 49 = 1 e i PAR 1 e PAR 2 come specificato al punto 3.3.1.</i>					

### 3.4 SONDA ESTERNA COLLEGATA

In caso di presenza di sonda esterna i SET riscaldamento sono ricavabili dalle curve climatiche in funzione della temperatura esterna e comunque limitati entro i valori di range descritti al punto 3.3 (parametri PAR 25 per la zona 1, parametri PAR 26 per la zona 2). La curva climatica da impostare è selezionabile da un valore 3 e 40 (a step di 1). Aumentando la pendenza rappresentata dalle curve di fig. 15 si incrementa la temperatura di mandata impianto in corrispondenza alla temperatura esterna.

### 3.5 FUNZIONI DELLA SCHEDA

La scheda elettronica è dotata delle seguenti funzioni:

- Protezione antigelo circuito riscaldamento e sanitario (ICE).
- Sistema di accensione e rilevazione di fiamma.
- Impostazione dal pannello comandi della potenza e del gas di funzionamento della caldaia.
- Antibloccaggio della pompa che si alimenta per qualche secondo dopo 24h di inattività.
- Protezione antilegionella per caldaia con bollitore ad accumulato.
- Spazzacamino attivabile dal pannello comandi.
- Temperatura scorrevole con sonda esterna collegata. E' impostabile dal pannello comandi ed è attiva e differenziata sull'impianto riscaldamento circuito 1 che sull'impianto riscaldamento circuito 2.
- Gestione di due impianti circuito riscaldamento indipendenti.
- Regolazione automatica della potenza accensione e massima riscaldamento. Le regolazioni sono gestite automaticamente dalla scheda elettronica per garantire la massima flessibilità d'utilizzo nell'impianto.
- Interfaccia con i seguenti dispositivi elettronici: regolatore climatico CR 53, comando remoto CR 73, termoregolatori RVS, connessione allo schedino zone miscelate ZONA MIX cod. 8092234 e allo schedino solare INSOL cod. 8092235. Per la configurazione dei dispositivi con la scheda della caldaia impostare il parametro installatore **PAR 10**.

### 3.6 SONDE RILEVAMENTO TEMPERATURA

Nella **Tabella 3** sono riportati i valori di resistenza ( $\Omega$ ) che si ottengono sulle sonde riscaldamento e sanitario al variare della temperatura.

**Con sonda riscaldamento (SM) interrotta la caldaia non funziona in entrambi i servizi. Con sonda sanitario (SS) interrotta, la caldaia funziona ma non effettua la modulazione di potenza in fase sanitario.**

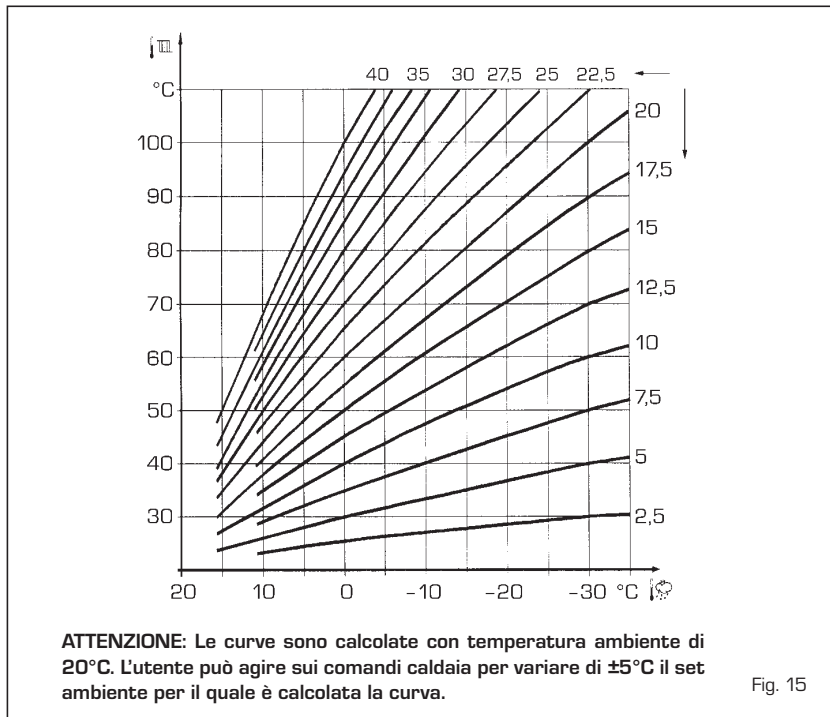


Fig. 15

**TABELLA 3**

Temperatura (°C)	Resistenza ( $\Omega$ )
20	12.090
30	8.313
40	5.828
50	4.161
60	3.021
70	2.229
80	1.669

### 3.7 ACCENSIONE ELETTRONICA

L'accensione e rilevazione di fiamma è controllata da un solo elettrodo posto sul bruciatore che garantisce tempi di intervento per spegnimenti accidentali o mancanza gas, entro un secondo.

#### 3.7.1 Ciclo di funzionamento

L'accensione del bruciatore avviene entro 10 secondi max dall'apertura della valvola gas. Mancate accensioni con conseguente attivazione del segnale di blocco possono essere attribuite a:

- **Mancanza di gas**  
L'elettrodo di accensione persiste nella scarica per 10 sec. max, non verificandosi l'accensione del bruciatore viene segnalata l'anomalia.  
Si può manifestare alla prima accensione o dopo lunghi periodi di inattività per presenza d'aria nella tubazione del gas.  
Può essere causata dal rubinetto gas chiuso o da una delle bobine della valvola che presenta l'avvolgimento interrotto non consentendone l'apertura.
- **L'elettrodo non emette la scarica**  
Nella caldaia si nota solamente l'apertura

del gas al bruciatore, trascorsi 10 sec. viene segnalata l'anomalia.

Può essere causata dall'interruzione del cavo dell'elettrodo o al suo non corretto fissaggio ai punti di connessione. L'elettrodo è a massa o fortemente usurato: necessita sostituirlo. La scheda elettronica è difettosa.

Per mancanza improvvisa di tensione si ha l'arresto immediato del bruciatore, al ripristino della tensione la caldaia si rimetterà automaticamente in funzione.

### 3.8 TERMOSTATO FUMI vers. OF/OFT

È una sicurezza contro il reflusso dei fumi in ambiente per inefficienza od otturazione parziale della canna fumaria (6 fig. 3). Interviene bloccando il funzionamento della valvola gas quando il rigetto dei fumi in ambiente è continuo, e in quantità tali da renderlo pericoloso. Qualora dovesse ripetersi il blocco della caldaia sarà necessario effettuare un attento controllo alla canna fumaria, apportando tutte le modifiche e gli accorgimenti necessari perché possa risultare efficiente. Dopo ogni intervento effettuato sul dispositivo verificarne il corretto funzionamento. In caso di sostituzione usare solo ricambi originali.

### 3.9 PRESSOSTATO FUMI vers. BF-BFT

Il pressostato fumi è tarato di fabbrica ai valori di:  
5,3 - 6,3 mm H<sub>2</sub>O per le vers. "25 BF - 25 BFT"  
3,6 - 4,6 mm H<sub>2</sub>O per le vers. "30 BF"  
4,6 - 5,6 mm H<sub>2</sub>O per le vers. "20 BFT - 35 BF",  
in grado di garantire la funzionalità della caldaia anche con tubazioni di aspirazione e sca-

rico al limite massimo di lunghezza consentita. Il valore di segnale al pressostato viene misurato con un manometro differenziale collegato come indicato nella fig. 16.

riscaldamento è rappresentata, in funzione della portata, dal grafico di fig. 17. La velocità della pompa modulante è impostata di default (parametro installatore PAR 13=1).

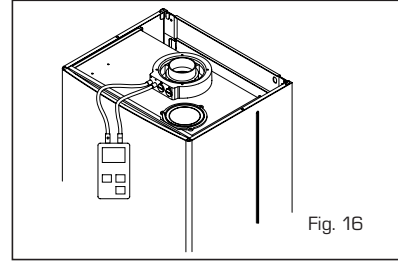


Fig. 16

### 3.10 PREVALENZA DISPONIBILE ALL'IMPIANTO

La prevalenza residua per l'impianto di

Per ottenere la massima prevalenza disponibile all'impianto, escludere il by-pass ruotando il raccordo in posizione verticale (fig. 17/a).

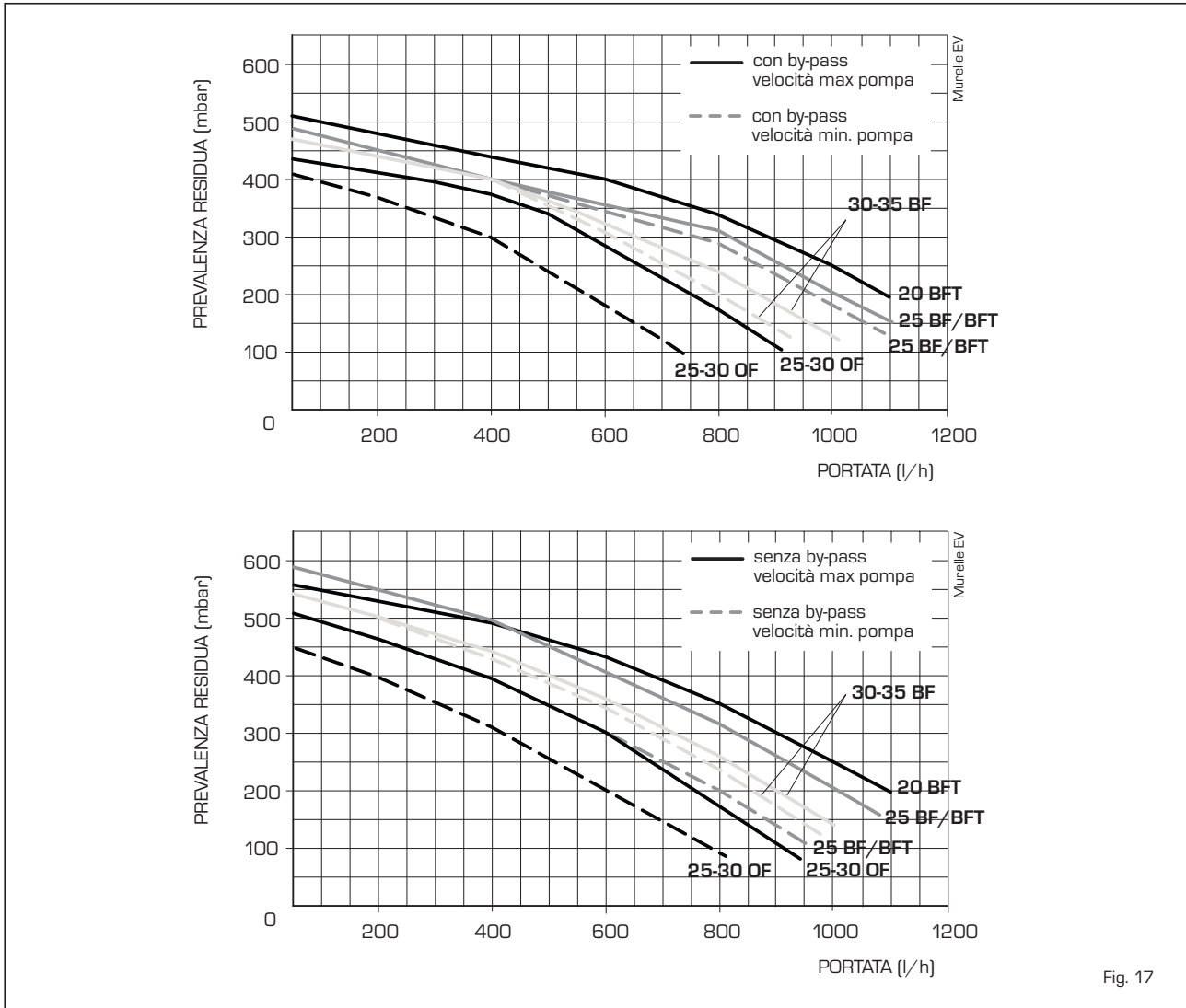


Fig. 17

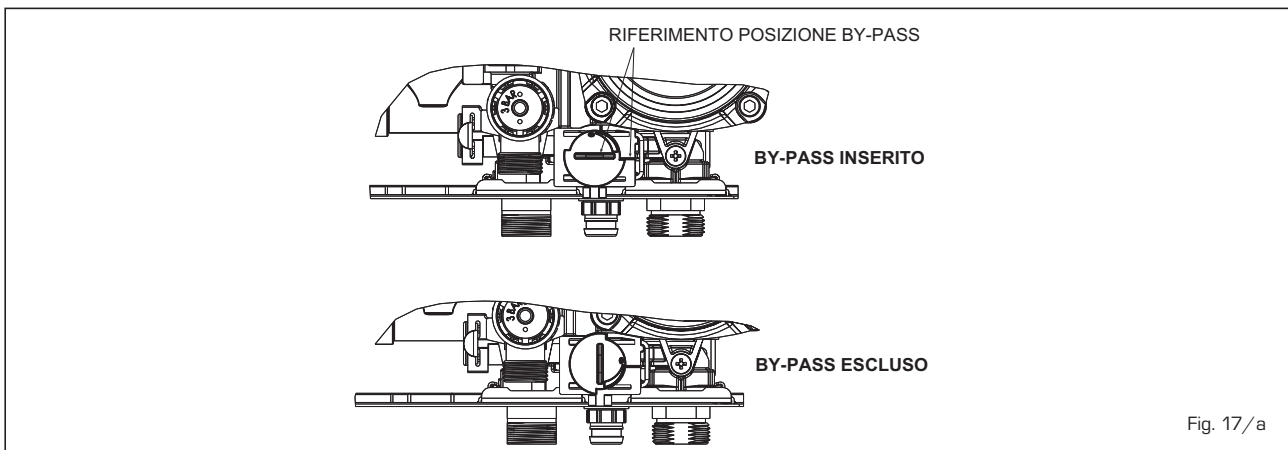


Fig. 17/a

## 4 USO E MANUTENZIONE

### 4.1 VALVOLA GAS

La caldaia è fornita con valvole gas SIT 845 SIGMA, HONEYWELL VK 4105M o SIEMENS VGU 56 (fig. 18). La valvola gas è tarata a due valori di pressione: massima e minima che corrispondono, in funzione del tipo di gas, ai valori indicati in **Tabella 4**. La taratura della pressione del gas ai valori massimo e minimo viene effettuata dalla SIME in linea di produzione: se ne sconsiglia pertanto la variazione. Solo in caso di passaggio da un tipo di gas d'alimentazione (metano) ad altro (butano o propano), sarà consentita la variazione della pressione di lavoro.

### 4.2 TRASFORMAZIONE AD ALTRO GAS

Tale operazione dovrà necessariamente essere eseguita da personale autorizzato e con componenti originali Sime, pena la decadenza della garanzia.

Per passare da gas metano a GPL e viceversa, eseguire le seguenti operazioni (fig. 19):

- Chiudere il rubinetto gas
- Smontare il collettore bruciatori (3).
- Sostituire gli ugelli principali (6) e la rondella in rame (4) con quelli forniti nel kit; per eseguire questa operazione usare una chiave fissa da 7.
- Configurare il nuovo combustibile di alimentazione come indicato al punto 4.2.1.
- Per la taratura dei valori di pressione gas massima e minima vedere il punto 4.2.2.
- Ad operazioni ultimate applicare l'etichetta indicante la predisposizione gas fornita nel kit.

**NOTA:** Nel montare i componenti tolti sostituire le guarnizioni gas e, dopo il montaggio, collaudare a tenuta tutte le connessioni gas usando acqua saponata o appositi prodotti, evitando l'uso di fiamme libere.

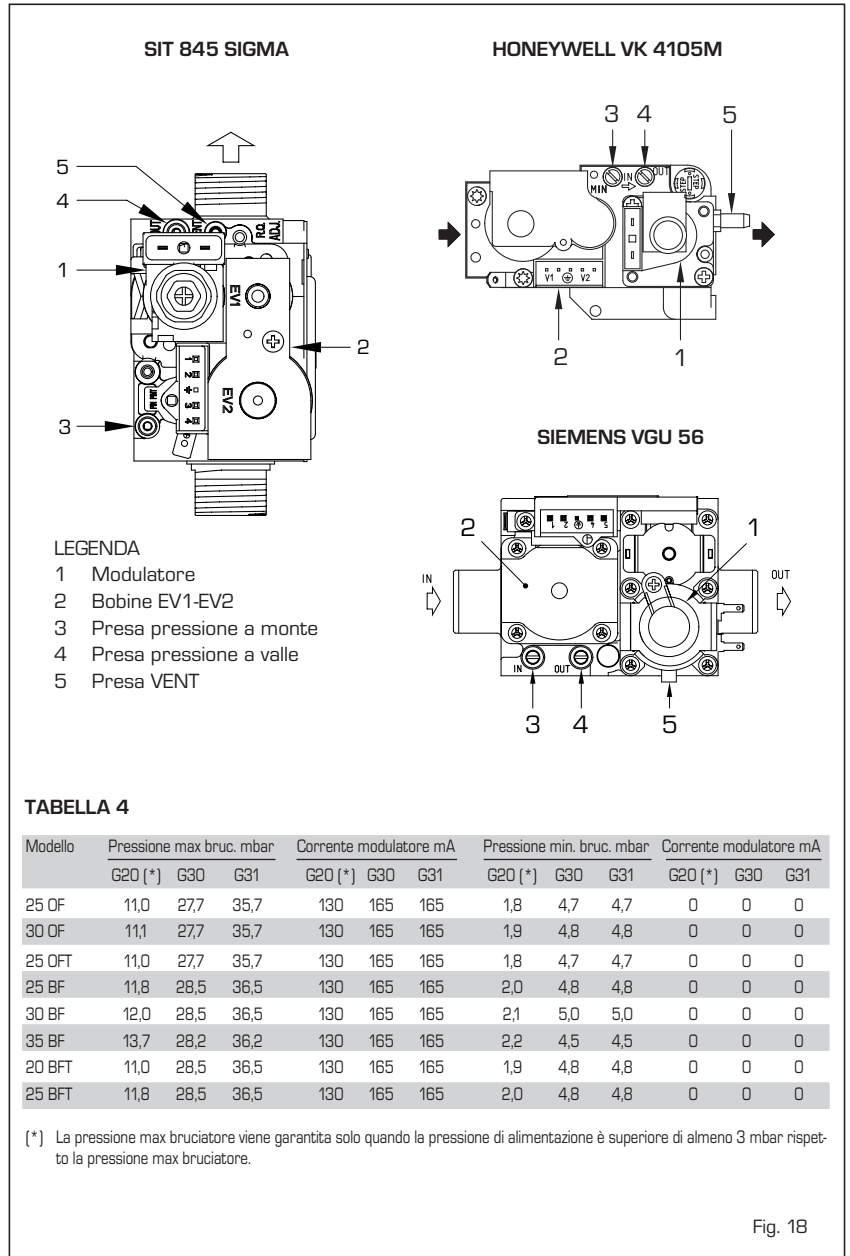


Fig. 18

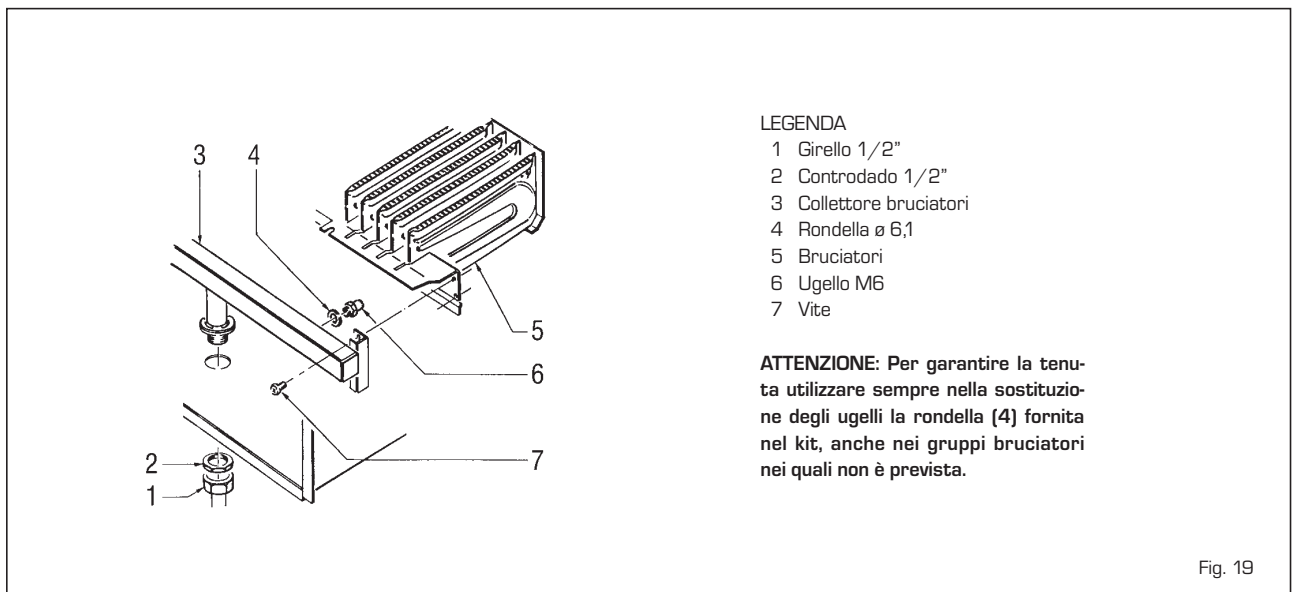


Fig. 19



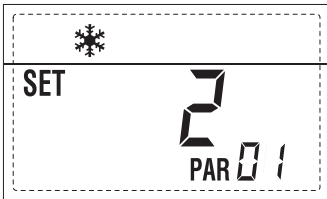
#### 4.2.1 Configurazione nuovo combustibile di alimentazione

Per accedere ai parametri per l'installatore premere contemporaneamente i tasti e per 5 secondi (3 fig. 14).

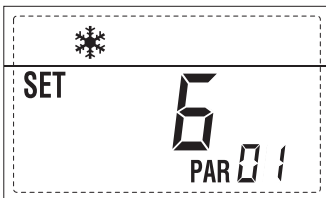
Il valore dei parametri si modifica con i tasti e .

Nel display del pannello verrà visualizzato il parametro PAR 1.

Se ad esempio la caldaia in questione è una **25 BF** a metano comparirà il SET 2.



Per trasformarla a GPL si dovrà impostare il SET 6 premendo il tasto .



Il ritorno alla visualizzazione standard avviene automaticamente trascorsi 10 secondi. Nella tabella riportata di seguito sono indicati i SET da impostare quando si cambia il gas d'alimentazione.

CALDAIA	GAS	MODELLO	PAR 1
BF/BFT	METANO	20	1
		25	2
		30	3
		35	4
	GPL	20	5
		25	6
		30	7
		35	8
OF/OFT	METANO	25	9
		30	10
	GPL	25	11
		30	12

#### 4.2.2 Regolazioni pressioni valvola

Per effettuare la taratura delle pressioni massima e minima sulla valvola gas procedere nel seguente modo (fig. 20):

- Collegare la colonnina o un manometro solo alla presa a valle della valvola gas.

**Nelle versioni "BF/BFT" scollegare il tubetto della presa VENT della valvola (5 fig. 18).**

- Togliere il cappuccio (1) del modulatore.
- Premere il tasto per alcuni secondi

ed aprire completamente un rubinetto acqua calda sanitaria.

- Premere il tasto .
- Si ricorda che per le regolazioni le rotazioni in senso orario aumentano la pressione quelle in senso antiorario la diminuiscono.
- Regolare la pressione massima agendo sul dado (3) e ricercare il valore della pressione massima indicato in **Tabella 4**.
- Solo dopo aver effettuato la regolazione della pressione massima, regolare la minima.
- Premere il tasto mantenendo il rubinetto acqua sanitaria aperto.
- Tenere bloccato il dado (3) e girare la vite/dado (2) per ricercare il valore della pressione minima indicata in **Tabella 4**.
- Premere più volte i tasti e , mantenendo sempre aperto il rubinetto acqua calda sanitaria e verificare che le

pressioni massima e minima corrispondano ai valori stabiliti; se necessario correggere le regolazioni.

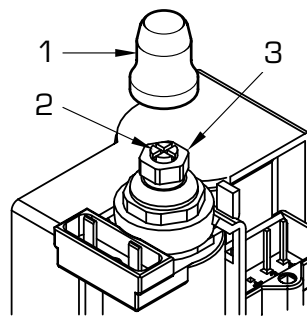
- Ripremere il tasto per uscire dalla funzione.
- Reinscrivere il tubetto sulla presa VENT della valvola.
- Staccare il manometro avendo cura di riavvitare la vite di chiusura della presa di pressione.
- Rimettere il cappuccio in plastica (1) sul modulatore e sigillare il tutto eventualmente con goccia di colore.

#### 4.3 SMONTAGGIO MANTELLO

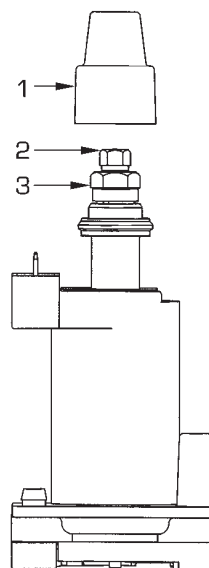
Per una facile manutenzione della caldaia è possibile smontare completamente il mantello come indicato nella fig. 21.

Ruotare il pannello comandi in avanti per

SIT 845 SIGMA



HONEYWELL VK 4105M - SIEMENS VGU 56



#### LEGENDA

- 1 Cappuccio in plastica
- 2 Regolazione pressione minima
- 3 Regolazione pressione massima

Fig. 20

accedere ai componenti interni della caldaia.

#### 4.4 MANUTENZIONE

Per garantire la funzionalità e l'efficienza dell'apparecchio è necessario, nel rispetto delle disposizioni legislative vigenti, sottoporlo a controlli periodici; la frequenza dei controlli dipende dalla tipologia dell'apparecchio e dalle condizioni di installazione e d'uso.

E' comunque opportuno far eseguire un controllo annuale da parte dei Centri

#### Assistenza Autorizzati.

Per effettuare la pulizia del generatore procedere nel seguente modo:

- Togliere tensione alla caldaia agendo sull'interruttore generale dell'impianto e chiudere il rubinetto di alimentazione del gas.
- Procedere allo smontaggio del mantello e del gruppo bruciatori-collettore gas. Per la pulizia indirizzare un getto d'aria verso l'interno dei bruciatori in modo da far uscire l'eventuale polvere accumulatasi.
- Procedere alla pulizia dello scambiatore

di calore togliendo la polvere ed eventuali residui di combustione. Per la pulizia dello scambiatore di calore, come pure del bruciatore, non dovranno mai essere usati prodotti chimici o spazzole di acciaio. Assicurarsi che la parte superiore forata dei bruciatori sia libera da incrostazioni.

- Rimontare i particolari tolti dalla caldaia rispettando la successione delle fasi.
- Controllare il funzionamento del bruciatore principale.
- Dopo il montaggio tutte le connessioni gas devono essere collaudate a tenuta, usando acqua saponata o appositi pro-

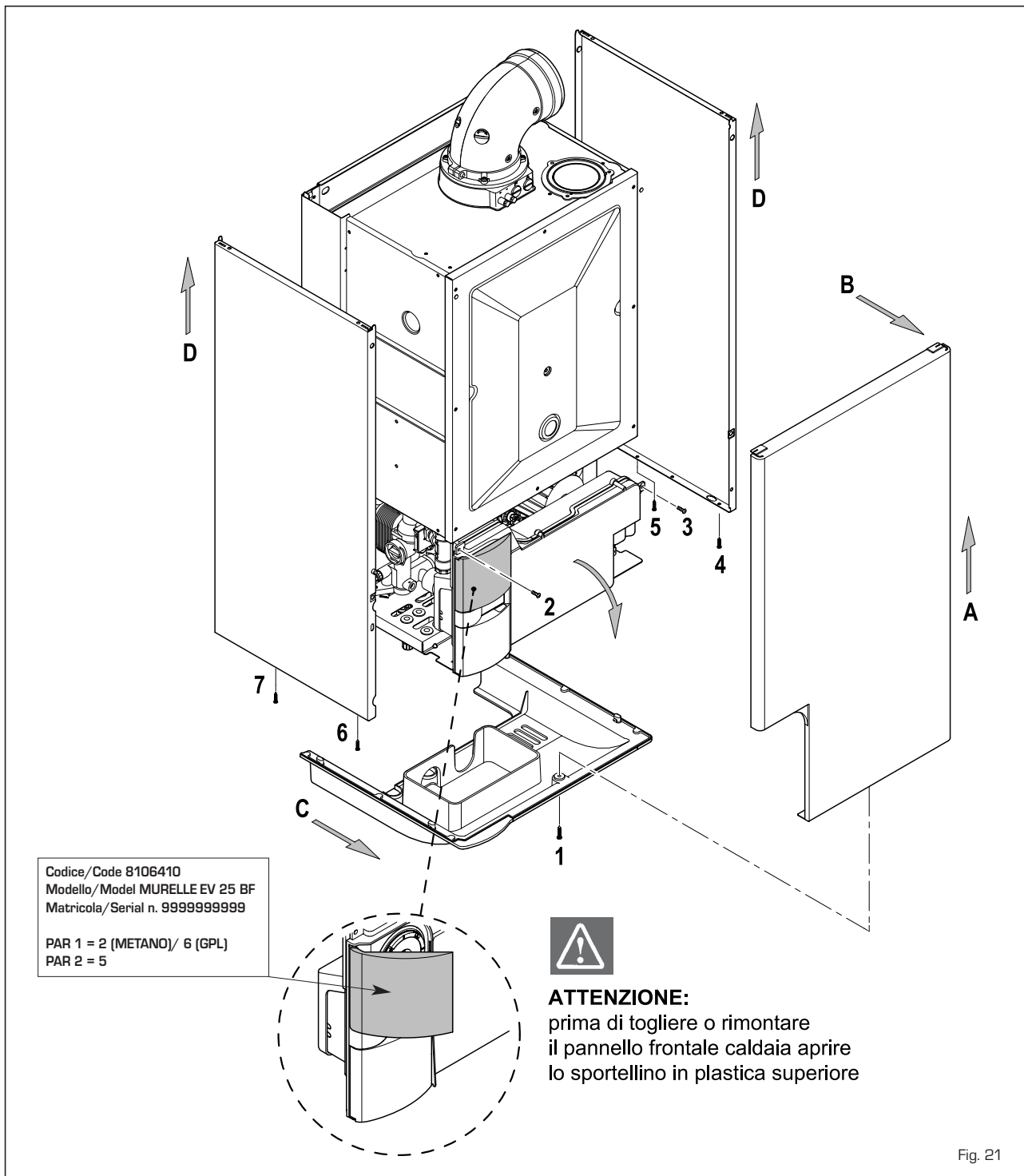


Fig. 21

dotti, evitando l'uso di fiamme libere.

- Nella manutenzione del generatore si raccomanda di non trattare con cloruro di calcio il monoblocco in plastica.

#### 4.4.1 Funzione spazzacamino (fig. 22)

Per effettuare la verifica di combustione della caldaia premere per alcuni secondi il tasto per l'installatore . La funzione spazzacamino viene attivata e mantenuta per 15 minuti. Da quel momento la caldaia inizierà a funzionare in riscaldamento alla massima potenza con spegnimento a 80°C e riaccensione a 70°C.

**Prima di attivare la funzione spazzacamino accertarsi che le valvole radiatore o eventuali valvole di zona siano aperte.**

La prova può essere eseguita anche in funzionamento sanitario. Per effettuarla è sufficiente, dopo aver attivato la funzione spazzacamino, prelevare acqua calda da uno o più rubinetti. In questa condizione la caldaia funziona alla massima potenza con il sanitario controllato tra 60°C e 50°C. Durante tutta la prova i rubinetti acqua calda dovranno rimanere aperti.

Durante i 15 minuti di funzionamento della funzione spazzacamino, se vengono premuti i tasti e si porta la caldaia rispettivamente alla massima e alla minima potenza.

**La funzione spazzacamino si disattiva automaticamente dopo 15 minuti o premendo nuovamente il tasto .**

#### 4.4.2 Pulizia "Aqua Guard Filter System" (fig. 23)

Per la pulizia del filtro chiudere i rubinetti di intercettazione mandata/ritorno impianto, togliere tensione al quadro comandi, smontare il mantello e svuotare la caldaia dall'apposito scarico. Porre sotto il filtro un recipiente di raccolta e procedere alla pulizia eliminando le impurità e incrostazioni calcaree. Prima di rimontare il tappo con filtro controllare l'o-ring di tenuta.

#### 4.4.3 Funzione asciugatura massetto (fig. 23/a)

La funzione asciugatura massetto mantiene il pavimento ad un profilo di temperatura predefinito ed è abilitata solo in impianti con abbinato lo schedino zona miscelata ZONA MIX cod. 8092234. I profili temperatura si possono selezionare tramite l'impostazione del parametro installatore PAR 43:

- 0 = Funzione disattivata
- 1 = Impostazione curva A
- 2 = Impostazione curva B
- 3 = Impostazione curva A + B

Lo spegnimento della funzione avviene premendo il tasto OFF (ritorno del PAR 43 al valore 0) o automaticamente al termine

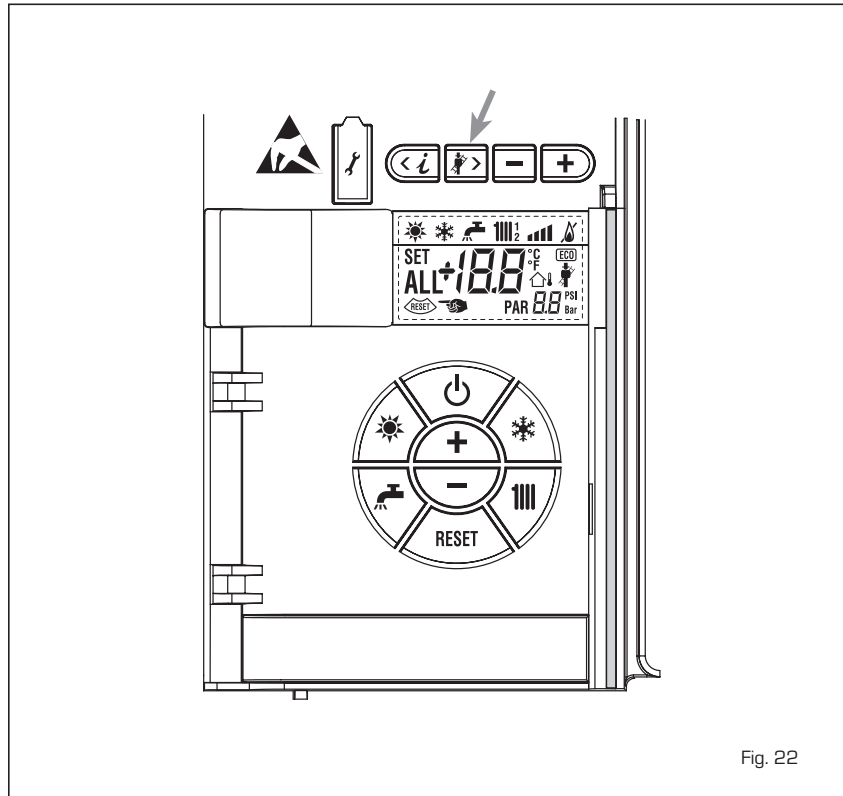


Fig. 22

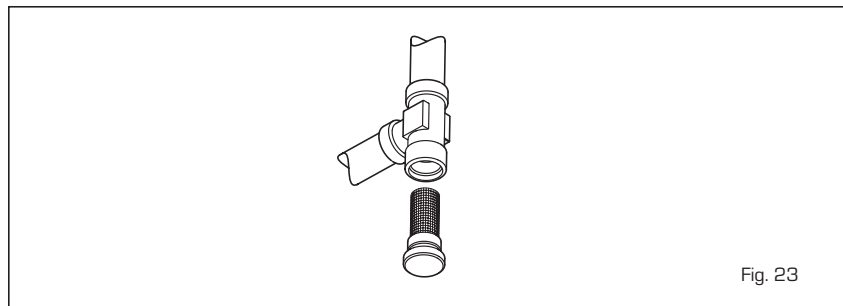
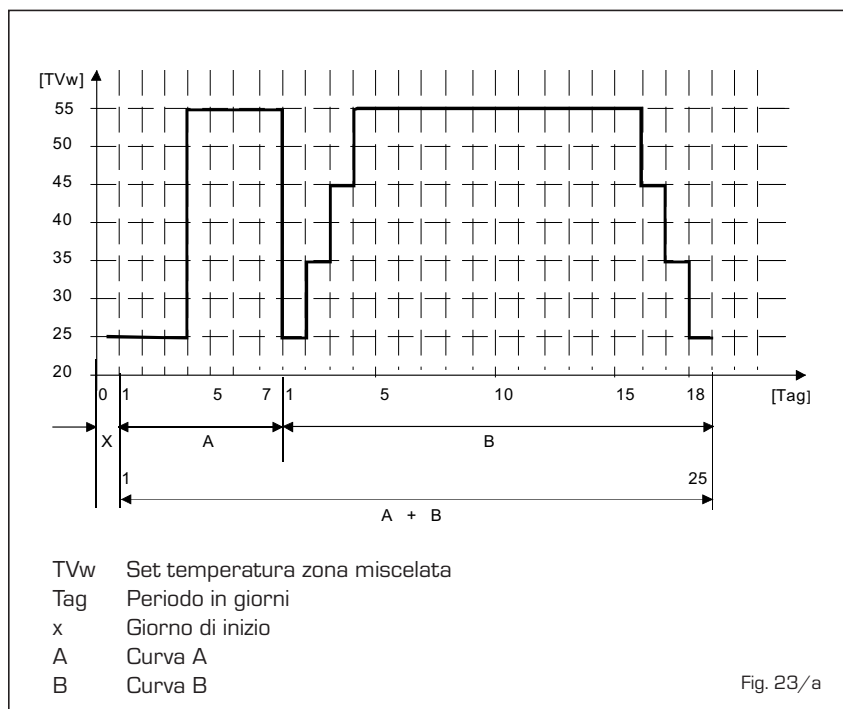


Fig. 23



- TVw Set temperatura zona miscelata
- Tag Periodo in giorni
- x Giorno di inizio
- A Curva A
- B Curva B

Fig. 23/a

della funzione stessa. Il set della zona miscelata segue l'andamento della curva selezionata e raggiunge al massimo i 55°C. Durante la funzione sono ignorate tutte le richieste calore (riscaldamento, sanitario, antigelo e spazzacamino). Durante il funzionamento il display visualizza i giorni rimanenti per il completamento della funzione (es. digit principali -15 = mancano 15 giorni alla fine della funzione). Il grafico di fig. 23/a riporta l'andamento delle curve.

**ATTENZIONE:**

- Osservare le disposizioni di chi ha realizzato il pavimento.
- Il funzionamento è assicurato solo se gli impianti sono stati realizzati correttamente (impianto idraulico, impianto elettrico, componentistica)! La mancata osservanza delle suddette disposizioni può causare un danno al pavimento!


**4.5 ANOMALIE DI FUNZIONAMENTO**

Quando si presenta un'anomalia di funzionamento sul display si visualizza un allarme e la barra luminosa azzurra passa a rossa.

Di seguito si riportano le descrizioni delle anomalie con relativo allarme e soluzione:

**- ANOMALIA SCARICO FUMI "ALL 01"** (fig. 24)

CAMERA APERTA (OF/OFT):

Intervento del termostato fumi. La caldaia si arresta per un tempo forzato di 10 minuti. Al termine del fermo forzato la caldaia ritenta l'accensione. Se l'anomalia si ripete per tre volte nell'arco delle 24 h, inizia a lampeggiare il simbolo RESET. Premere il tasto  dei comandi (2) per far ripartire la caldaia.

CAMERA STAGNA (BF/BFT):

Intervento del pressostato fumi. Se la condizione di attivazione anomalia persiste per due minuti, la caldaia esegue un

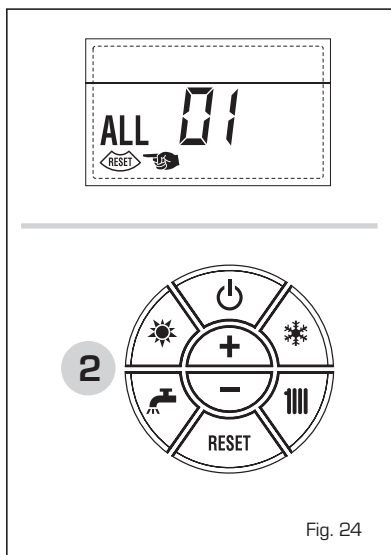


Fig. 24

fermo forzato di trenta minuti. Al termine del fermo forzato la caldaia ritenta l'accensione.

**- ANOMALIA BASSA PRESSIONE ACQUA "ALL 02"** (fig. 24/a)

Se la pressione rilevata dal trasduttore è inferiore a 0,5 bar, la caldaia si ferma e sul display si visualizza l'anomalia ALL 02. Procedere al ripristino della pressione agendo sulla manopola di carico telescopica.

Abbassare la manopola e ruotarla in senso antiorario per aprire fino a che la pressione indicata dal trasduttore risulterà compresa tra 1 e 1,5 bar.

A RIEMPIMENTO AVVENUTO CHIUDERE LA MANOPOLA RUOTANDOLA IN SENSO ORARIO.

Dovendo ripetere più volte la procedura di caricamento impianto, si consiglia di verificare l'effettiva tenuta dell'impianto di riscaldamento (verificare che non ci sono perdite).

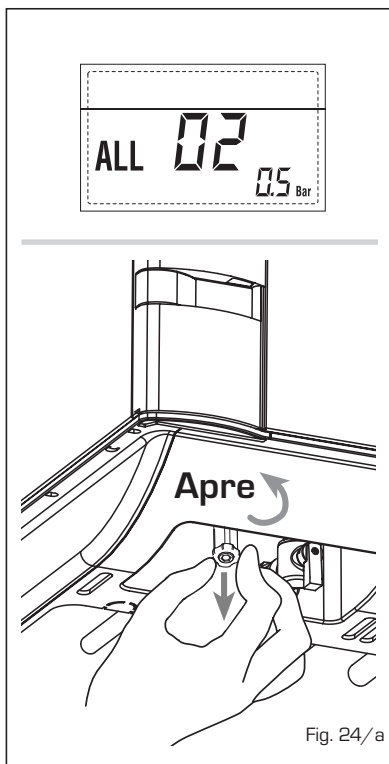


Fig. 24/a

**- ANOMALIA ALTA PRESSIONE ACQUA "ALL 03"** (fig. 24/b)

Se la pressione rilevata dal trasduttore è superiore a 2,8 bar, la caldaia si ferma e sul display si visualizza l'anomalia ALL 03.

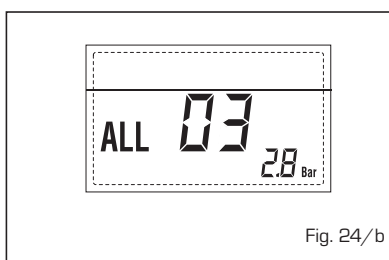


Fig. 24/b

**- ANOMALIA SONDA SANITARIO "ALL 04"** (fig. 24/c)

Quando la sonda sanitario (SS) è aperta oppure cortocircuitata, la caldaia funziona ma non effettua la modulazione di potenza in fase sanitario. Sul display si visualizza l'anomalia ALL 04.

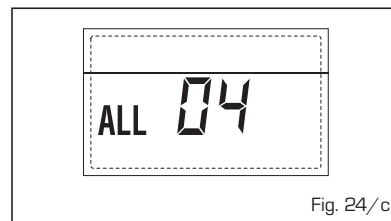


Fig. 24/c

**- ANOMALIA SONDA RISCALDAMENTO "ALL 05"** (fig. 24/d)

Quando la sonda riscaldamento (SM) è aperta oppure cortocircuitata, la caldaia si ferma e sul display si visualizza l'anomalia ALL 05.

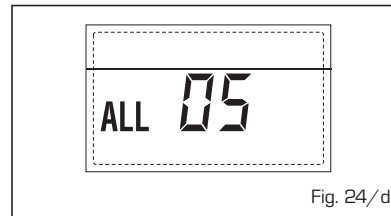



Fig. 24/d

**- BLOCCO FIAMMA "ALL 06"** (fig. 24/e)

Nel caso in cui il controllo fiamma non abbia rilevato presenza di fiamma al termine di una sequenza completa di accensione o per un qualsiasi altro motivo la scheda perda la visibilità della fiamma, la caldaia si ferma e sul display si visualizza l'anomalia ALL 06. Premere il tasto  dei comandi (2) per far ripartire la caldaia.

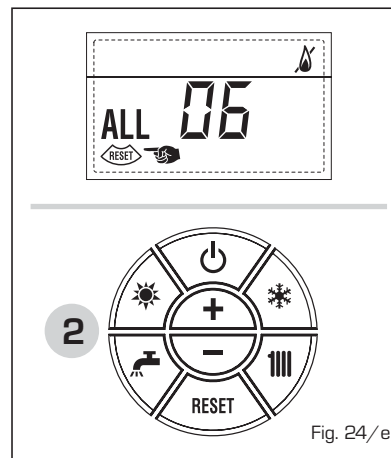


Fig. 24/e

**- ANOMALIA TERMOSTATO SICUREZZA "ALL 07"** (fig. 24/f)

L'apertura della linea di collegamento con il termostato di sicurezza determina il fermo della caldaia, il controllo fiamma rimane in attesa della sua chiusura per

un minuto, mantenendo la pompa impianto forzosamente accesa per tale periodo. Se prima dello scadere del minuto il termostato si chiude allora la caldaia riprenderà il suo normale stato di funzionamento, altrimenti si ferma e sul display viene visualizzata l'anomalia ALL 07.

Premere il tasto  dei comandi (2) per far ripartire la caldaia.

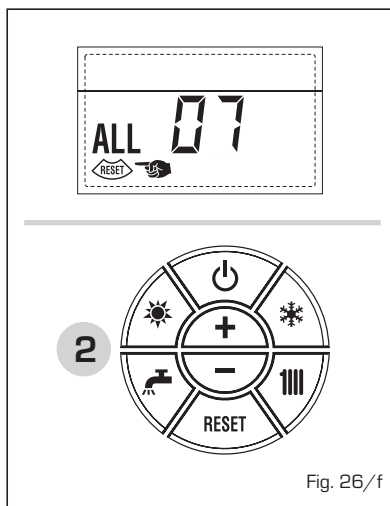


Fig. 26/f

**- ANOMALIA FIAMMA PARASSITA "ALL 08"** (fig. 24/g)

Nel caso in cui la sezione di controllo fiamma riconosca la presenza di fiamma anche nelle fasi in cui la fiamma non dovrebbe essere presente, vuol dire che si è verificato un guasto del circuito di rilevazione di fiamma, la caldaia si ferma e sul display viene visualizzata l'anomalia ALL 08.

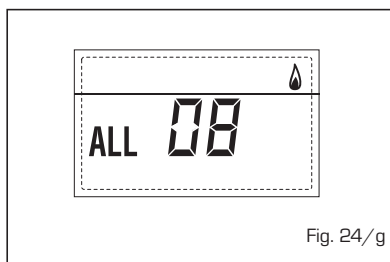


Fig. 24/g

**- ANOMALIA CIRCOLAZIONE ACQUA "ALL 09"** (fig. 24/h)

Mancanza di circolazione acqua nel cir-

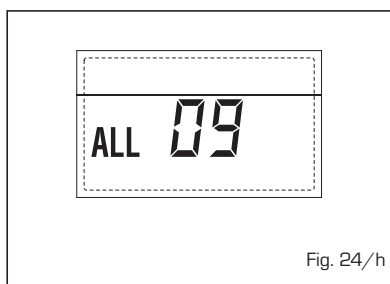


Fig. 24/h

cuito primario. Nel caso in cui il flusso-stato chiuda il contatto si esce immediatamente dallo stato di anomalia. Se la condizione di anomalia persiste per un minuto, la caldaia esegue un fermo forzato della durata di sei minuti. Al termine del fermo forzato la caldaia ritenta l'accensione, se l'anomalia ricompare, la caldaia si ferma e sul display viene visualizzata l'anomalia ALL 09.

**- ANOMALIA SONDA AUSILIARIA "ALL 10"** (fig. 24/l)

**CALDAIA CON ACCUMULO:** Anomalia sonda bollitore (SB). Quando la sonda bollitore è aperta oppure cortocircuitata, sul display si visualizza l'anomalia ALL 10. La caldaia funziona ma non effettua la modulazione di potenza in fase sanitario.

**CALDAIA SOLO RISCALDAMENTO:** Anomalia sonda antigelo per le caldaie che prevedono l'utilizzo della sonda antigelo. Quando la sonda è aperta oppure cortocircuitata, la caldaia perde una parte della funzionalità antigelo e sul display si visualizza l'anomalia ALL 10.

**CALDAIA CON ABBINAMENTO IMPIANTO SOLARE:** Anomalia sonda ingresso sanitario. Quando la sonda è aperta oppure cortocircuitata la caldaia perde la funzionalità solare e sul display si visualizza l'anomalia ALL 10.

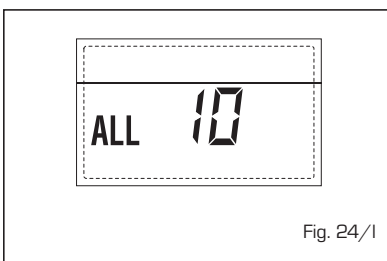


Fig. 24/l

**- ANOMALIA MODULATORE "ALL 11"** (fig. 24/m)

Anomalia modulatore scollegato. Quando la caldaia durante il funzionamento rileva una corrente al modulatore nulla, sul display si visualizza l'anomalia ALL 11.

**La caldaia funziona alla minima potenza e l'anomalia si disattiva quando si ricollega il modulatore o quando il bruciatore smette di funzionare.**

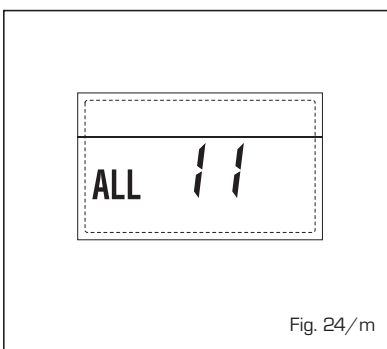


Fig. 24/m

**- ANOMALIA CONFIGURAZIONE "ALL 12"** (fig. 24/n)

Anomalia configurazione STAGNA/APERTA. Una eventuale incongruenza tra il valore impostato dall'installatore al PAR 1 e l'autoriconoscimento effettuato dalla scheda determina l'attivazione dell'anomalia, la caldaia non funziona e sul display si visualizza l'anomalia ALL 12. Riconfigurare il PAR 1 perchè l'anomalia si disattivi.

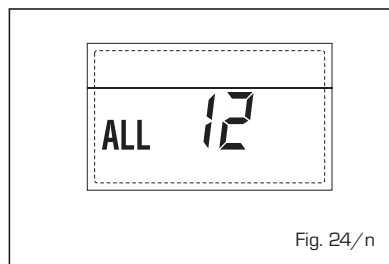


Fig. 24/n

**- INTERVENTO TERMOSTATO SICUREZZA PRIMA ZONA MISCELATA "ALL 20"** (fig. 23/p)

Quando alla caldaia risulta collegato lo schedino ZONA MIX l'intervento del termostato di sicurezza spegne la pompa impianto zona miscelata, si chiude la valvola mix di zona e sul display si visualizza l'anomalia ALL 20. Durante tale anomalia la caldaia continua il normale funzionamento.

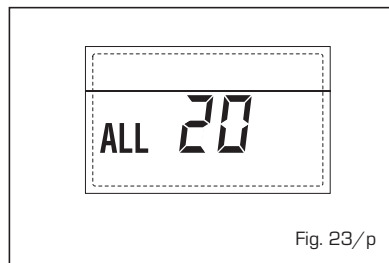


Fig. 23/p

**- ANOMALIA GUASTO SONDA MANDATA PRIMA ZONA MISCELATA "ALL 21"** (fig. 23/q)

Quando alla caldaia risulta collegato lo schedino ZONA MIX e la sonda mandata è aperta o cortocircuitata sul display si visualizza l'anomalia ALL 21. Durante tale anomalia la caldaia continua il normale funzionamento.

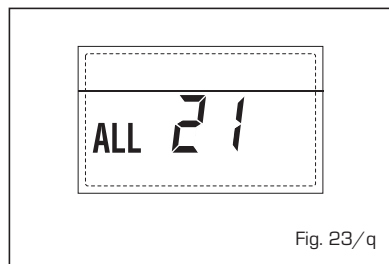
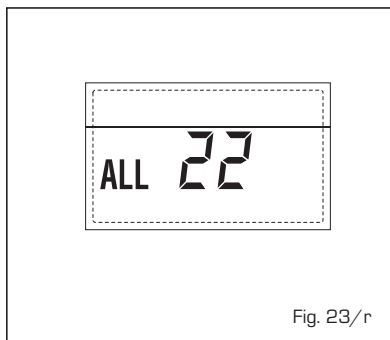


Fig. 23/q

**- INTERVENTO TERMOSTATO SICUREZZA SECONDA ZONA MISCELATA "ALL 22"**

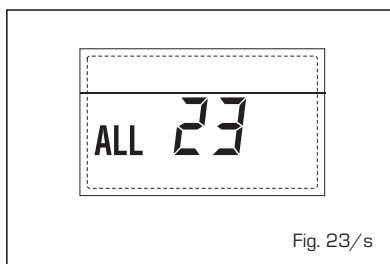
22" (fig. 23/r)

Quando alla caldaia risulta collegato lo schedino ZONA MIX l'intervento del termostato di sicurezza spegne la pompa impianto zona miscelata, si chiude la valvola mix di zona e sul display si visualizza l'anomalia ALL 22. Durante tale anomalia la caldaia continua il normale funzionamento.



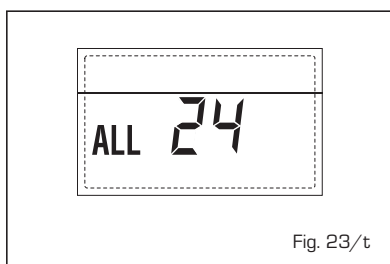
- **ANOMALIA GUASTO SONDA MANDATA SECONDA ZONA MISCELATA "ALL 23"** (fig. 23/s)

Quando alla caldaia risulta collegato lo schedino ZONA MIX e la sonda mandata è aperta o cortocircuitata sul display si visualizza l'anomalia ALL 23. Durante tale anomalia la caldaia continua il normale funzionamento.



- **ANOMALIA GUASTO SONDA COLLETTORE SOLARE S1 "ALL 24"** (fig. 23/t)

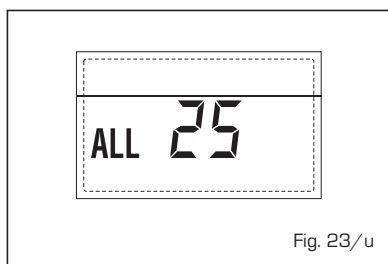
Quando alla caldaia risulta collegato lo schedino solare INSOL e la sonda collettore solare S1 è aperta o cortocircuitata sul display si visualizza l'anomalia ALL 24. Durante tale anomalia la caldaia continua il normale funzionamento.



- **ANOMALIA GUASTO SONDA BOLLITORE SOLARE S2 "ALL 25"** (fig. 23/u)

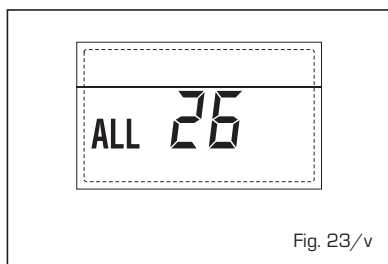
Quando alla caldaia risulta collegato lo schedino solare INSOL e la sonda bollito-

re solare S2 è aperta o cortocircuitata sul display si visualizza l'anomalia ALL 25. Durante tale anomalia la caldaia continua il normale funzionamento.



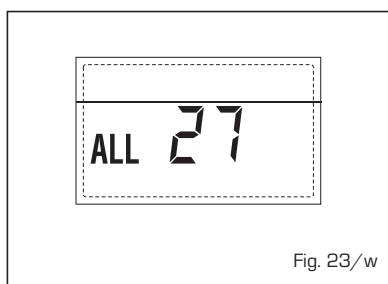
- **ANOMALIA GUASTO SONDA SOLARE S3 "ALL 26"** (fig. 23/v)

Quando alla caldaia risulta collegato lo schedino solare INSOL e la sonda solare S3 è aperta o cortocircuitata sul display si visualizza l'anomalia ALL 26. Durante tale anomalia la caldaia continua il normale funzionamento.



- **ANOMALIA COERENZA APPLICAZIONE SOLARE "ALL 27"** (fig. 23/w)

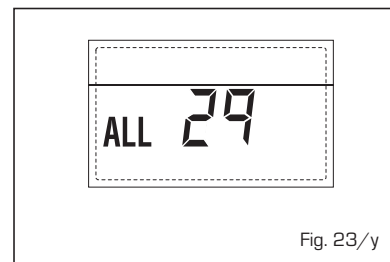
Quando alla caldaia risulta collegato lo schedino solare INSOL e non è corretta la configurazione idraulica della caldaia [PAR 2] sul display si visualizza l'anomalia ALL 27. Durante tale anomalia la caldaia continua il normale funzionamento e nello schedino solare rimane attiva solo la funzione antigelo collettore solare.



- **ANOMALIA NUMERO SCHEDINI COLLEGATI "ALL 29"** (fig. 23/y)

Quando il numero di schedini collegati non corrisponde al numero di schedini impostato nella scheda [PAR 40] o si verifica una mancanza comunicazione con la stessa, sul display si visualizza l'anomalia ALL 29. Durante tale anomalia la caldaia continua il normale funziona-

mento.



# PER L'UTENTE

## AVVERTENZE

- In caso di guasto e/o cattivo funzionamento dell'apparecchio, disattivarlo, astenendosi da qualsiasi tentativo di riparazione o d'intervento diretto. Rivolgersi esclusivamente al Servizio Tecnico Autorizzato di zona.
- L'installazione della caldaia e qualsiasi altro intervento di assistenza e di manutenzione devono essere eseguiti da personale qualificato in conformità alle norme UNI-CIG 7129, UNI-CIG 7131 e CEI 64-8. E' assolutamente vietato manomettere i dispositivi sigillati dal costruttore.
- E' assolutamente vietato ostruire le griglie di aspirazione e l'apertura di aerazione del locale dove è installato l'apparecchio.
- Il costruttore non è considerato responsabile per eventuali danni derivanti da usi impropri dell'apparecchio.

## ACCENSIONE E FUNZIONAMENTO

### ACCENSIONE CALDAIA (fig. 25)

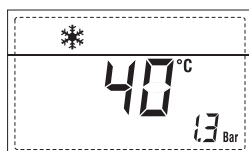
La prima accensione della caldaia deve essere effettuata dal Servizio Tecnico Autorizzato Sime. Successivamente, qualora fosse necessario rimettere in servizio la caldaia, seguire attentamente le seguenti operazioni. Aprire il rubinetto del gas per permettere il flusso del combustibile.

Posizionare l'interruttore generale dell'impianto su "acceso". All'alimentazione la caldaia provvede ad eseguire una sequenza di verifica e successivamente il display visualizza il normale stato di funzionamento, segnalando sempre la pressione impianto. La barra luminosa azzurra accesa indica la presenza di tensione.

**NOTA:** Alla prima pressione dei tasti comandi (2) si illumina il display, alla pressione successiva è attivabile la modalità di funzionamento prescelta.

### Inverno

Premere il tasto ❄️ dei comandi (pos. 2) per attivare il funzionamento invernale (riscaldamento e sanitario). Il display si presenterà come indicato in figura.



### Estate

Premere il tasto ☀️ dei comandi (pos. 2) per attivare il funzionamento estivo (solo produzione acqua calda sanitaria). Il display si presenterà come indicato in figura.

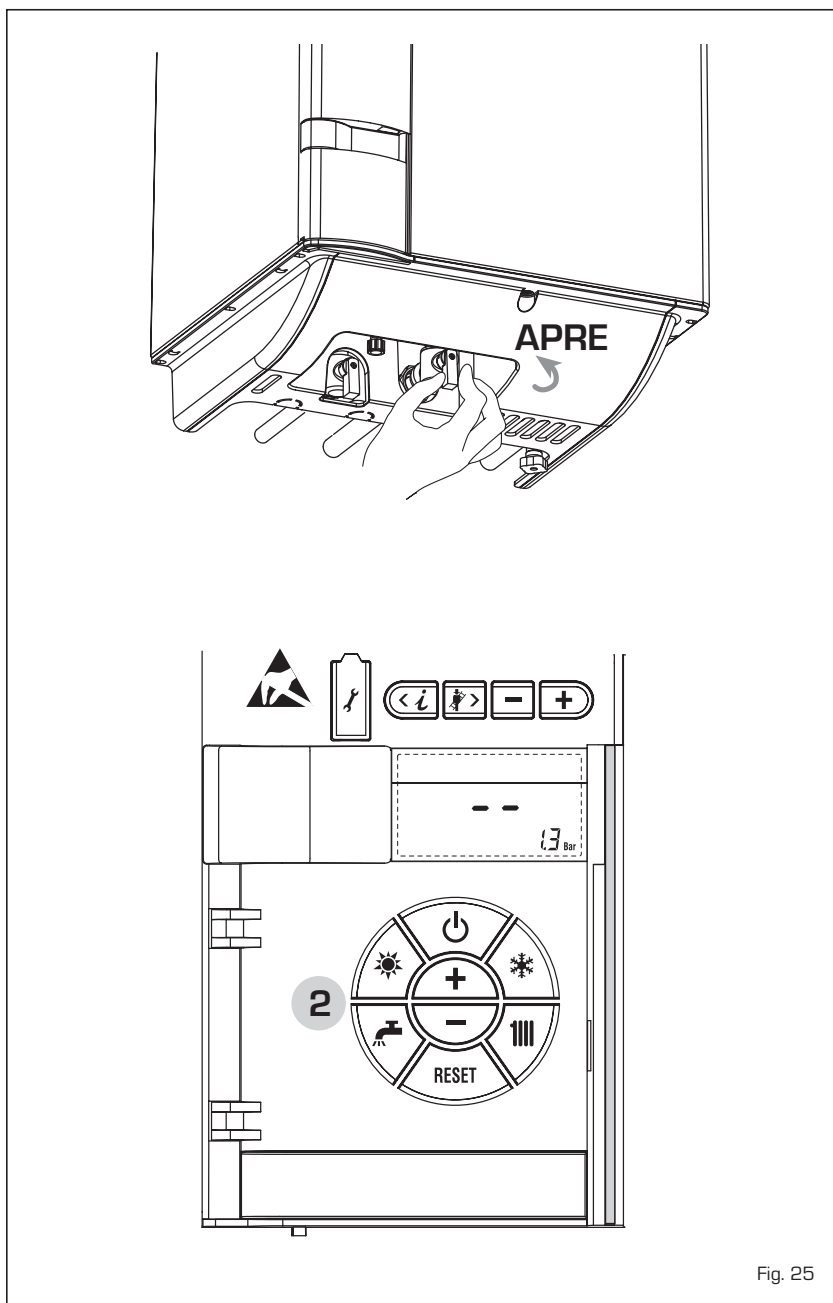
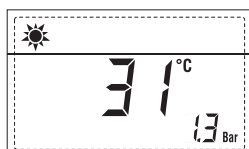


Fig. 25

### REGOLAZIONE DELLA TEMPERATURA ACQUA RISCALDAMENTO (fig. 26)

Per impostare la temperatura acqua riscaldamento desiderata, premere il tasto dei comandi (pos. 2).

Con la prima pressione del tasto si seleziona il SET del circuito riscaldamento 1. Con la seconda pressione del tasto si seleziona il SET del circuito riscaldamento 2. Il display si presenterà come indicato in figura.

Modificare i valori con i tasti e . Il ritorno alla visualizzazione standard avviene premendo il tasto oppure non premendo nessun tasto per 10 secondi.

#### Regolazione con sonda esterna collegata

Quando è installata una sonda esterna, il valore della temperatura di mandata viene scelto automaticamente dal sistema, che provvede ad adeguare rapidamente la temperatura ambiente in funzione delle variazioni della temperatura esterna.

Se si desidera modificare il valore della temperatura, aumentandolo o diminuendolo rispetto a quello automaticamente calcolato dalla scheda elettronica, agire come indicato nel paragrafo precedente. Il livello di correzione varia di un valore di temperatura proporzionale calcolato. Il display si presenterà come indicato in figura 26/a.

### REGOLAZIONE DELLA TEMPERATURA ACQUA SANITARIA (fig. 27)

Per impostare la temperatura acqua sanitaria desiderata, premere il tasto dei comandi (pos. 2). Il display si presenterà come indicato in figura.

Modificare i valori con i tasti e . Il ritorno alla visualizzazione standard avviene premendo il tasto oppure non premendo nessun tasto per 10 secondi.

### SPEGNIMENTO CALDAIA (fig. 25)

In caso di brevi assenze premere il tasto dei comandi (pos. 2). Il display si presenterà come indicato in fig. 25. In questo modo lasciando attive l'alimentazione elettrica e l'alimentazione del combustibile la caldaia è protetta dai sistemi antigelo e antibloccaggio pompa.

Nel caso di un prolungato periodo di non utilizzo della caldaia si consiglia di togliere tensione elettrica agendo sull'interruttore generale dell'impianto, di chiudere il rubinetto del gas e, se sono previste basse temperature, di svuotare l'impianto idraulico per evitare la rottura delle tubazioni a causa del congelamento dell'acqua.

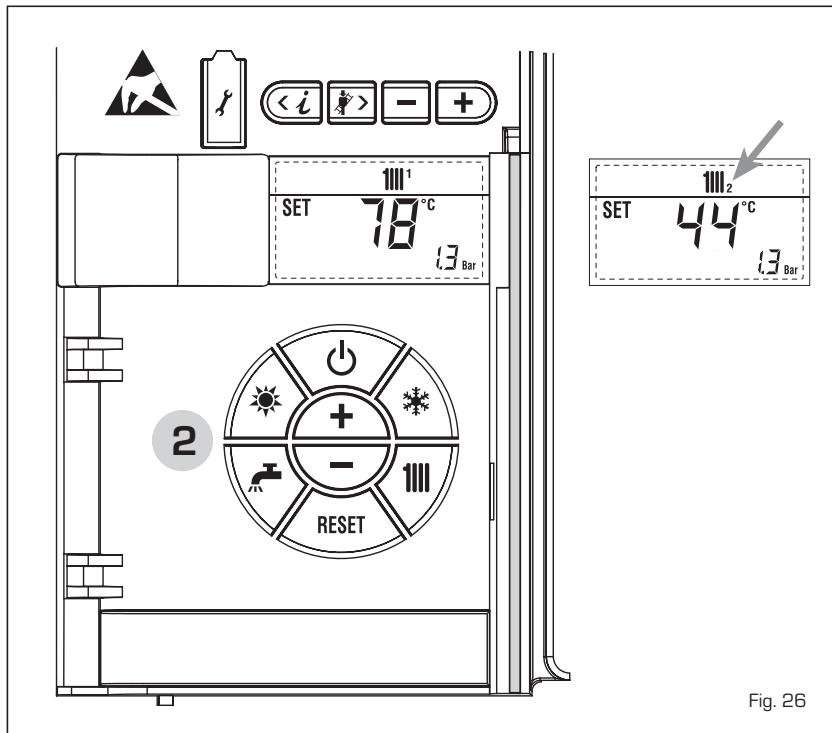


Fig. 26

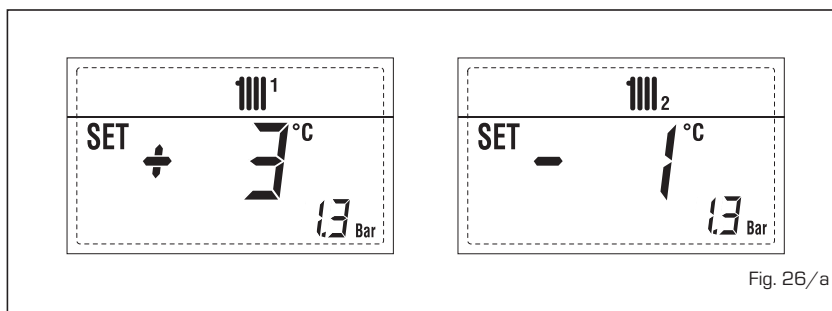


Fig. 26/a

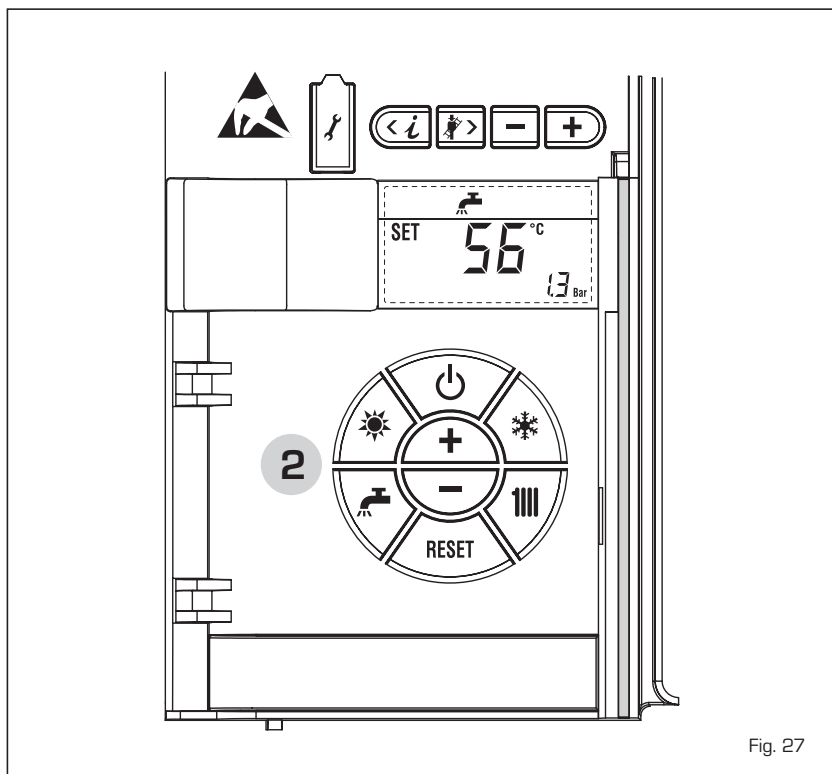


Fig. 27



## ANOMALIE E SOLUZIONI

Quando si presenta un'anomalia di funzionamento sul display si visualizza un allarme e la barra luminosa azzurra passa a rossa. Di seguito si riportano le descrizioni delle anomalie con relativo allarme e soluzione:

- **ALL 01** (fig. 28)

Premere il tasto  dei comandi (2) per far ripartire la caldaia.

Se l'anomalia permane, richiedere l'intervento del Servizio Tecnico Autorizzato di zona.

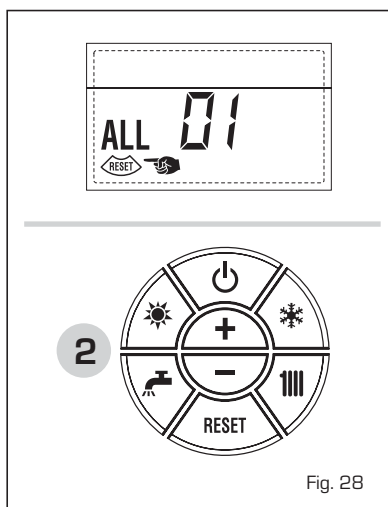


Fig. 28

- **ALL 02** (fig. 28/a)

Se la pressione acqua rilevata è inferiore a 0,5 bar, la caldaia si ferma e sul display si visualizza l'anomalia ALL 02. Procedere al ripristino della pressione agendo sulla manopola di carico telescopica. Abbassare la manopola e ruotarla in senso antiorario per aprire fino a che la pressione indicata sul display risulterà compresa tra 1 e 1,5 bar.

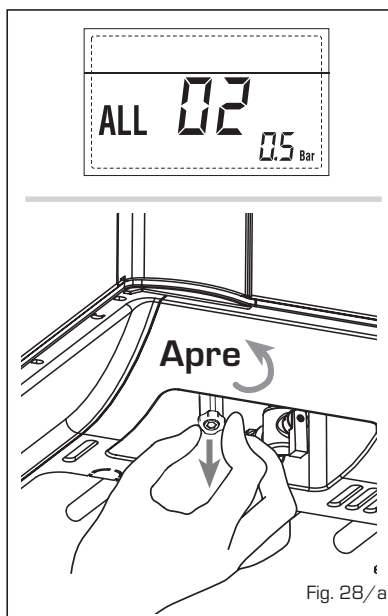


Fig. 28/a

A RIEMPIMENTO AVVENUTO RICHIUDERE LA MANOPOLA RUOTANDOLA IN SENSO ORARIO.

Se si rende necessario ripetere più volte la procedura di caricamento impianto, si consiglia di contattate il Servizio Tecnico di zona per verificare l'effettiva tenuta dell'impianto di riscaldamento (controllo di eventuali perdite).

- **ALL 03**

Richiedere l'intervento del Servizio Tecnico Autorizzato di zona.

- **ALL 04**

Richiedere l'intervento del Servizio Tecnico Autorizzato di zona.

- **ALL 05**

Richiedere l'intervento del Servizio Tecnico Autorizzato di zona.

- **ALL 06** (fig. 28/c)

Premere il tasto  dei comandi (2) per far ripartire la caldaia.

Se l'anomalia permane, richiedere l'intervento del Servizio Tecnico Autorizzato di zona.

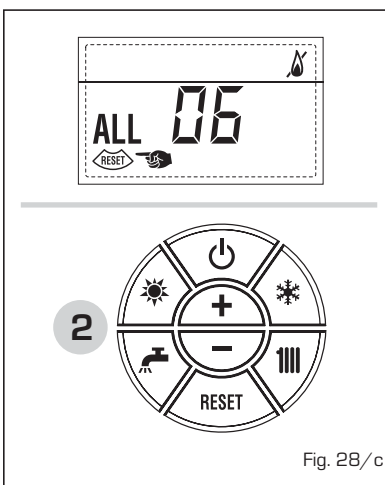


Fig. 28/c

- **ALL 07** (fig. 28/d)

Premere il tasto  dei comandi (2)

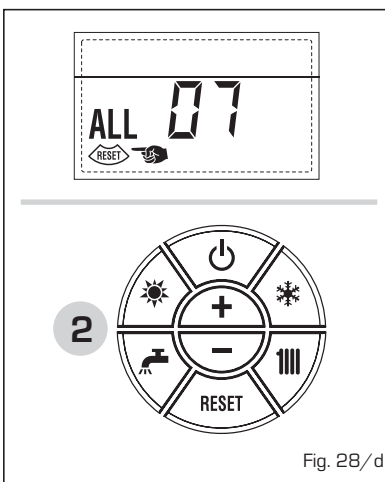


Fig. 28/d

per far ripartire la caldaia.

Se l'anomalia permane, richiedere l'intervento del Servizio Tecnico Autorizzato di zona.

- **ALL 08**

Richiedere l'intervento del Servizio Tecnico Autorizzato di zona.

- **ALL 09**

Richiedere l'intervento del Servizio Tecnico Autorizzato di zona.

- **ALL 10**

Richiedere l'intervento del Servizio Tecnico Autorizzato di zona.

- **ALL 11**

Richiedere l'intervento del Servizio Tecnico Autorizzato di zona.

- Da "ALL 20" fino ad "ALL 29"

Richiedere l'intervento del Servizio Tecnico Autorizzato di zona.

## TRASFORMAZIONE GAS

Nel caso si renda necessaria la trasformazione ad altro gas rivolgersi esclusivamente al personale tecnico autorizzato SIME.

## MANUTENZIONE

E' opportuno programmare per tempo la manutenzione annuale dell'apparecchio, richiedendola al Servizio Tecnico Autorizzato nel periodo aprile-settembre.

La caldaia è corredata di cavo elettrico di alimentazione che, in caso di sostituzione, dovrà essere richiesto solamente alla SIME.

## GARANZIA CONVENZIONALE

### 1. CONDIZIONI DI GARANZIA

- La garanzia convenzionale, fornita da Fonderie Sime SpA attraverso i propri Centri Assistenza Autorizzati, oltre a garantire i diritti previsti dalla garanzia legale secondo la direttiva 44/99 CE, offre all'Utente la possibilità di usufruire di ulteriori vantaggi inclusa la verifica iniziale gratuita dell'apparecchio.
- La garanzia convenzionale ha validità **24 mesi** dalla compilazione del presente documento da parte del Centro Assistenza Autorizzato; copre i difetti originali di fabbricazione e non conformità dell'apparecchio con la sostituzione o riparazione, a titolo gratuito, delle parti difettose o, se necessario, con la sostituzione dell'apparecchio qualora più interventi, per il medesimo difetto, abbiano avuto esito negativo.
- La garanzia convenzionale dà inoltre diritto all'Utente di usufruire di un prolungamento di 12 mesi di garanzia specificatamente per gli elementi di ghisa e scambiatori acqua/gas, con il solo addebito delle spese necessarie per l'intervento.
- Le parti e i componenti sostituiti in garanzia sono di esclusiva proprietà di Fonderie Sime SpA, alla quale devono essere restituiti dal Centro Assistenza Autorizzato, senza ulteriori danni. Le parti danneggiate o manomesse, malgrado difettose, non saranno riconosciute in garanzia.
- La sostituzione o riparazione di parti, incluso il cambio dell'apparecchio, non modificano in alcun modo la data di decorrenza e la durata della garanzia.

### 2. VALIDITÀ DELLA GARANZIA

- La garanzia convenzionale di **24 mesi**, fornita da Fonderie Sime SpA, decorre dalla verifica iniziale effettuata dal Centro Assistenza Autorizzato, a condizione che sia richiesta entro 30 giorni dall'installazione dell'apparecchio.
- In mancanza della verifica iniziale da parte del Centro Assistenza Autorizzato, l'Utente potrà ugualmente usufruire della garanzia di **24 mesi** con decorrenza dalla data d'acquisto dell'apparecchio, purché sia documentata da fattura, scontrino o altro documento fiscale.
- La garanzia è valida a condizione che siano rispettate le istruzioni d'uso e manutenzione a corredo dell'apparecchio, e che l'installazione sia eseguita nel rispetto delle norme e leggi vigenti.
- La presente garanzia ha validità solamente per gli apparecchi installati nel territorio della Repubblica Italiana.

### 3. ISTRUZIONI PER RENDERE OPERANTE LA GARANZIA

- Richiedere al Centro Assistenza Autorizzato più vicino la verifica iniziale dell'apparecchio. La verifica iniziale **non è prevista** per le caldaie a gasolio (esclusi i gruppi termici), le caldaie a legna/carbone (escluse le caldaie a pellet) e gli scaldabagni a gas.
- Il certificato dovrà essere compilato in modo chiaro e leggibile, e l'Utente dovrà apporre la propria firma per accettazione.
- L'Utente dovrà conservare la propria copia da esibire al Centro Assistenza Autorizzato in caso di necessità, oppure,

nel caso non sia stata effettuata la verifica iniziale, dovrà esibire la documentazione fiscale rilasciata all'acquisto dell'apparecchio.

- Per le caldaie a gasolio (esclusi i gruppi termici), le caldaie a legna/carbone (escluse le caldaie a pellet) e gli scaldabagni a gas, non è prevista la verifica iniziale gratuita. L'Utente, per rendere operante la garanzia, dovrà compilare il certificato e inviare la prima copia, con l'apposita busta, a Fonderie Sime SpA entro 8 giorni dall'installazione. Oppure, dovrà esibire al Centro Assistenza Autorizzato un documento fiscale che attesti la data d'acquisto dell'apparecchio.
- Qualora il certificato non risulti compilato dal Centro Assistenza Autorizzato o l'Utente non sia in grado di esibire la documentazione fiscale che ne attesti la data d'acquisto, la garanzia è da considerarsi decaduta.

### 4. ESCLUSIONE DALLA GARANZIA

- Sono esclusi dalla garanzia i difetti e i danni all'apparecchio causati da:
  - mancata manutenzione periodica prevista per Legge, manomissioni o interventi effettuati da personale non abilitato.
  - formazioni di depositi calcarei o altre incrostazioni per mancato o non corretto trattamento dell'acqua di alimentazione.
  - mancato rispetto delle norme nella realizzazione degli impianti elettrico, idraulico e di erogazione del combustibile, e delle istruzioni riportate nella documentazione a corredo dell'apparecchio.
  - qualità del pellet (le caratteristiche qualitative del pellet sono definite dalla norma DIN plus).
  - operazioni di trasporto, mancanza acqua, gelo, incendio, furto, fulmini, atti vandalici, corrosioni, condense, aggressività dell'acqua, trattamenti disincrostanti condotti male, fanghi, inefficienza di camini e scarichi, forzata sospensione del funzionamento dell'apparecchio, uso improprio dell'apparecchio, installazioni in locali non idonei e usura anodi di magnesio.

### 5. PRESTAZIONI FUORI GARANZIA

- Trascorsi i termini di durata della garanzia, l'assistenza sarà effettuata addebitando all'Utente le eventuali parti sostituite e tutte le spese di manodopera, viaggio, trasferta del personale e trasporto dei materiali sulla base delle tariffe in vigore.
- La manutenzione annuale non rientra nella garanzia.

### 6. RESPONSABILITÀ

- La verifica iniziale del Centro Assistenza Autorizzato non è estesa all'impianto termico, né può essere assimilata al collaudo, verifiche ed interventi sul medesimo che sono di competenza dell'installatore.
- Nessuna responsabilità è da attribuirsi al Centro Assistenza Autorizzato per inconvenienti derivanti da un'installazione non conforme alle norme e leggi vigenti, e alle prescrizioni riportate nel manuale d'uso dell'apparecchio.







## DICHIARAZIONE DI CONFORMITA' CALDAIE MURALI A GAS

La **FONDERIE SIME S.p.A.**, con riferimento all'art. 5 DPR n°447 del 6/12/1991 "Regolamento di attuazione della legge 5 marzo 1990 n°46" ed in conformità alla legge 6 dicembre 1971 n° 1083 "Norme per la sicurezza dell'impiego del gas combustibile", dichiara che le proprie caldaie murali a gas serie:

**FORMAT - PLANET**  
**FORMAT 25/60 OF - 25/60 BF - 30/60 BF**  
**PLANET Low NOx\***  
**PLANET AQUAQUICK**  
**PLANET 25/60 BF - 30/60 BF**  
**PLANET DEWY BF - BFT - BFR \***  
**OPEN - OPEN.zip**  
**OPEN DEWY.zip \***  
**FORMAT.zip 5 - FORMAT.zip - FORMAT.zip Solar - FORMAT.zip PC**  
**FORMAT DEWY.zip - FORMAT DEWY.zip Solar \***  
**METROPOLIS - METROPOLIS H - PRAKTICA - METROPOLIS DGT - PRAKTICA DGT**  
**MURELLE - MURELLE EV**  
**MURELLE HE - MURELLE EV HE - FORMAT DGT HE \***  
**MURELLE 25/55 OF - 25/55 BF - 30/55 BF**  
**MURELLE EV 25/55 OF - 25/55 BF - 30/55 BF**  
**MURELLE HE 25/55 BF - 30/55 BF \***  
**MURELLE EV HE 25/55 - 30/55 \***

sono complete di tutti gli organi di sicurezza e di controllo previsti dalle norme vigenti in materia e rispondono, per caratteristiche tecniche e funzionali, alle prescrizioni delle norme:

**UNI-CIG 7271** (aprile 1988)

**UNI-CIG 9893** (dicembre 1991)

**UNI EN 297** per APPARECCHI A GAS DI TIPO B AVENTI PORTATA TERMICA  $\leq 70$  kW

**EN 483** per APPARECCHI A GAS DI TIPO C AVENTI PORTATA TERMICA  $\leq 70$  kW

**EN 677** per APPARECCHI A GAS A CONDENSAZIONE AVENTI PORTATA TERMICA  $\leq 70$  kW.

La portata al sanitario delle caldaie combinate è rispondente alla norma:

**UNI EN 625** per APPARECCHI AVENTI PORTATA TERMICA  $\leq 70$  kW

Le caldaie a gas sono inoltre conformi alla:

**DIRETTIVA GAS 90/396/CEE** per la conformità CE di tipo

**DIRETTIVA BASSA TENSIONE 2006/95/CE**

**DIRETTIVA COMPATIBILITÀ ELETTROMAGNETICA 2004/108/CE**

**DIRETTIVA RENDIMENTI 92/42 CEE**

Il sistema qualità aziendale è certificato secondo la norma **UNI EN ISO 9001: 2000**.

\*Caldaie a basse emissioni inquinanti (**"classe 5"** rispetto alle norme europee **UNI EN 297 e EN 483**).

Legnago, 15 maggio 2009

Il Direttore Generale  
ing. Aldo Gava



## Rendimenti caldaie murali a gas

MODELLO	Potenza termica kW	Portata termica kW	Tipo di caldaia	Marcatura n° stelle	Rendimento utili misurati 100% - 30%	Rendimento minimo di combustione %
PLANET - FORMAT 25 OF C	23,3	25,8	BT	2	90,3 - 89,7	92,73
PLANET - FORMAT 30 OF C	28,6	31,6	BT	2	90,4 - 91,3	92,91
PLANET 25 BFT TS	25,6	27,5	BT	3	93,2 - 91,2	92,82
PLANET AQUAQUICK 25 TS - 25 PLUS	25,6	27,5	BT	3	93,2 - 91,2	92,82
PLANET AQUAQUICK 30 TS - 30 PLUS	30,4	32,5	BT	3	93,6 - 92,7	92,97
PLANET Low NOx 25 BF	23,2	25,0	ST	3	92,8 - 90,7	92,73
PLANET Low NOx 30 BF	27,9	30,0	ST	3	93,1 - 92,4	92,89
PLANET 25/60 BF	25,0	26,7	ST	3	93,5 - 92,0	92,80
PLANET 30/60 BF	29,5	31,6	ST	3	93,5 - 92,0	92,94
PLANET DEWY 25 BF - 25 BFT	24,0	24,9	CN	4	96,6 - 106,2	92,76
PLANET DEWY 30 BF	29,3	30,0	CN	4	97,7 - 106,6	92,93
PLANET DEWY 30 BFR	28,3	29,0	CN	4	97,7 - 106,6	92,90
PLANET DEWY 60 BFR	56,6	58,0	CN	4	97,5 - 109,8	93,51
PLANET DEWY 100 BFR	94,2	96,6	CN	4	97,5 - 109,0	93,95
PLANET DEWY 30/50 BF	29,2	30,0	CN	4	97,2 - 106,7	92,93
OPEN 25 BF TS2	23,8	25,5	BT	3	93,3 - 93,0	92,75
OPEN 30 BF TS2	30,8	33,0	BT	3	93,3 - 93,0	92,98
FORMAT 25 BF TS	25,6	27,5	BT	3	93,2 - 91,2	92,82
FORMAT 30 BF TS	30,4	32,5	BT	3	93,6 - 92,7	92,97
FORMAT 25/60 OF	23,2	25,8	BT	2	90,3 - 90,3	92,73
FORMAT 25/60 BF	25,0	26,7	ST	3	93,5 - 92,0	92,80
FORMAT 30/60 BF	29,5	31,6	ST	3	93,5 - 92,0	92,94
FORMAT.zip 5 25 OF - 25 OF ES	23,5	25,8	BT	2	91,2 - 91,1	92,74
FORMAT.zip 5 25 BF TS	23,7	25,5	BT	3	93,1 - 91,2	92,75
FORMAT.zip 30 OF S - 30 OF ES	28,8	31,6	BT	2	91,1 - 90,0	92,92
FORMAT.zip 25 BF TS - 25 BF TSA - 25 Solar	23,7	25,5	BT	3	93,1 - 91,2	92,75
FORMAT.zip 30 BF TS - 30 Solar	28,0	30,0	BT	3	93,6 - 92,8	92,89
FORMAT.zip 35 BF TS	32,4	34,8	BT	3	93,2 - 92,5	93,02
FORMAT.zip 25 PC	24,7	25,5	CN	4	96,9 - 103,0	92,79
FORMAT.zip 30 PC	29,1	30,0	CN	4	96,9 - 102,7	92,93
FORMAT.zip 35 PC	33,5	34,8	CN	4	96,3 - 101,5	93,05
OPEN.zip 25 BF TS	23,7	25,5	BT	3	93,1 - 91,2	92,75
OPEN.zip 30 BF TS	28,0	30,0	BT	3	93,6 - 92,8	92,89
OPEN.zip 25 BF TS2 - 6 25 BF	23,8	25,5	BT	3	93,3 - 93,0	92,75
OPEN.zip 30 BF TS2 - 6 30 BF	30,8	33,0	BT	3	93,3 - 93,0	92,98
FORMAT DEWY.zip 25 BF - 25 Solar	22,7	23,3	CN	4	97,5 - 109,2	92,71
FORMAT DEWY.zip 30 BF - 30 Solar	27,3	27,9	CN	4	97,9 - 110,4	92,87
OPEN DEWY.zip 25 BF - 25/40	24,5	25,0	CN	4	99,0 - 109,0	92,78
METROPOLIS - PRAKTICA 25 OF	23,7	25,8	BT	2	91,9 - 91,0	92,75
METROPOLIS - PRAKTICA 30 OF	28,8	31,6	BT	2	91,1 - 91,0	92,92
METROPOLIS - PRAKTICA 25 BF	23,8	25,5	BT	3	93,5 - 93,1	92,75
METROPOLIS - PRAKTICA 30 BF	30,8	33,0	BT	3	93,5 - 93,3	92,98
METROPOLIS DGT - PRAKTICA DGT 25 OF	22,8	25,0	BT	2	91,2 - 89,8	92,72
METROPOLIS DGT - PRAKTICA DGT 25 BF	23,7	25,5	BT	3	93,0 - 91,0	92,75
METROPOLIS DGT - PRAKTICA DGT 30 BF	28,0	30,0	BT	3	93,3 - 91,0	92,89
FORMAT DGT HE 25						
FORMAT DGT HE 30						
FORMAT DGT HE 35						
FORMAT DGT HE 12 T						
FORMAT DGT HE 20 T						
FORMAT DGT HE 25 T						
MURELLE 25 OFT - 25 OF - 25/55 OF - EV 25 OFT - EV 25 OF - EV 25/55 OF	23,0	25,5	BT	2	90,0 - 89,5	92,72
MURELLE 30 OF - EV 30 OF	27,0	30,0	BT	2	90,0 - 89,5	92,86
MURELLE 20 BFT - EV 20 BFT	19,8	21,3	BT	3	93,0 - 92,0	92,59
MURELLE 25 BFT - 25 BF - EV 25 BFT - EV 25 BF	23,7	25,5	BT	3	93,0 - 92,0	92,75
MURELLE 30 BF - EV 30 BF	28,0	30,0	BT	3	93,3 - 92,0	92,89
MURELLE 35 BF - EV 35 BF	32,4	34,8	BT	3	93,1 - 92,0	93,02
MURELLE 25/55 BF - EV 25/55 BF	25,1	27,0	BT	3	93,0 - 91,5	92,80
MURELLE 30/55 BF - EV 30/55 BF	29,8	32,0	BT	3	93,0 - 91,5	92,95
MURELLE HE 12 BFT - EV HE 12 T	11,7	12,0	CN	4	97,5 - 107,0	92,14
MURELLE HE 20 BFT - EV HE 20 T	19,0	19,5	CN	4	97,5 - 107,0	92,56
MURELLE HE 25 BFT - 25 BF - 25/55 BF - EV HE 25 T - EV HE 25 - EV HE 25/55	23,9	24,5	CN	4	97,5 - 107,0	92,76
MURELLE HE 30 BFT - 30 BF - 30/55 BF - EV HE 30 T - EV HE 30 - EV HE 30/55	28,9	29,5	CN	4	98,0 - 107,0	92,92
MURELLE HE 35 BFT - 35 BF - BU 35 BFT - BU 35 BF - EV HE 35 T - EV HE 35	34,1	34,8	CN	4	98,0 - 107,0	93,07

NOTA: I rendimenti utili misurati sono riferiti ai tipi di caldaia (ST= standard, BT= bassa temperatura, CN= condensazione) richiesti dal DPR 660. Il rendimento minimo di combustione in opera è quello richiesto dal DPR 311.





Fonderie Sime S.p.A - Via Garbo, 27 - 37045 Legnago (Vr)  
Tel. + 39 0442 631111 - Fax +39 0442 631292 - [www.sime.it](http://www.sime.it)