

IT

ES

GB

Open Dewy.zip



CERTIFICAZIONE
DEL SISTEMA DI
QUALITA' AZIENDALE



PER L'INSTALLATORE

INDICE

1	DESCRIZIONE DELL'APPARECCHIO	pag. 3
2	INSTALLAZIONE	pag. 7
3	CARATTERISTICHE	pag. 17
4	USO E MANUTENZIONE	pag. 20
GARANZIA CONVENZIONALE		pag. 32
ELENCO CENTRI ASSISTENZA		pag. 33
DICHIARAZIONE DI CONFORMITÀ DEL COSTRUTTORE		pag. 97

INSTALLAZIONE

- In fase di installazione della versione "25 BF" è necessario sostituire la porta del telaio da incasso con quella fornita a corredo della caldaia.
- Ricordarsi di collegare i raccordi idraulici forniti a parte.
- Per esigenze di imballo il sifone scarico condensa viene fornito smontato. Eseguire il montaggio come indicato nel manuale.

IMPORTANTE

Al momento di effettuare la prima accensione della caldaia è buona norma procedere ai seguenti controlli:

- Controllare che non vi siano liquidi o materiali infiammabili nelle immediate vicinanze della caldaia.
- Accertarsi che il collegamento elettrico sia stato effettuato in modo corretto e che il filo di terra sia collegato ad un buon impianto di terra.
- Aprire il rubinetto gas e verificare la tenuta degli attacchi compreso quello del bruciatore.
- Accertarsi che la caldaia sia predisposta al funzionamento per il tipo di gas erogato.
- Verificare che il condotto di evacuazione dei prodotti della combustione sia libero e/o sia stato montato correttamente.
- Accertarsi che le eventuali saracinesche siano aperte.
- Assicurarsi che l'impianto sia stato caricato d'acqua e risulti ben sfiato.
- Verificare che il circolatore non risulti bloccato.
- Sfiatare l'aria esistente nella tubazione gas agendo sull'apposito sfiatino presa pressione posto all'entrata della valvola gas.
- L'installatore deve istruire l'utente sul funzionamento della caldaia e sui dispositivi di sicurezza, e consegnare il libretto all'utente.

La **FONDERIE SIME S.p.A** sita in Via Garbo 27 - Legnago (VR) - Italy dichiara che le proprie caldaie ad acqua calda, marcate CE ai sensi della Direttiva Gas 90/396/CEE e dotate di termostato di sicurezza tarato al massimo a 110°C, sono **escluse** dal campo di applicazione della Direttiva PED 97/23/CEE perché soddisfano i requisiti previsti nell'articolo 1 comma 3.6 della stessa.

1 DESCRIZIONE DELL'APPARECCHIO

1.1 INTRODUZIONE

Le **OPEN DEWY.zip** sono dei gruppi termici premiscelati a condensazione per installazioni esterne, che utilizzano la tecnologia del microprocessore per il controllo e la gestione delle funzioni svolte. Sono progettati e costruiti in conformità alle direttive europee 90/396/CEE, 2004/188/CE, 2006/95/CE, 92/42/CEE.

In questo opuscolo sono riportate le istruzioni relative ai seguenti modelli di caldaia:

- **OPEN DEWY.zip 25 BF** per il riscaldamento e la produzione istantanea di acqua calda sanitaria.
- **OPEN DEWY.zip 25/40** per il riscaldamento e la produzione di acqua calda sanitaria con bollitore ad accumulo da 35 litri.

L'apparecchio è composto da due colli forniti separatamente:

- 1) Caldaia con Logica Remot Control, kit raccordi allacciamento impianto e kit

porta telaio da incasso cod. 5193350 per i modelli **"25 BF"**

- 2) Telaio da incasso cod. 8097520 (vers. **"25 BF"**) e cod. 8097521 (vers. **"25/40"**) che ha la funzione di contenere la caldaia.

Attenersi alle istruzioni riportate in questo manuale per una corretta installazione e un perfetto funzionamento dell'apparecchio.

NOTA: La prima accensione va effettuata da personale autorizzato.

IT

ES

GB

1.2 DIMENSIONI

1.2.1 OPEN DEWY.zip 25 BF

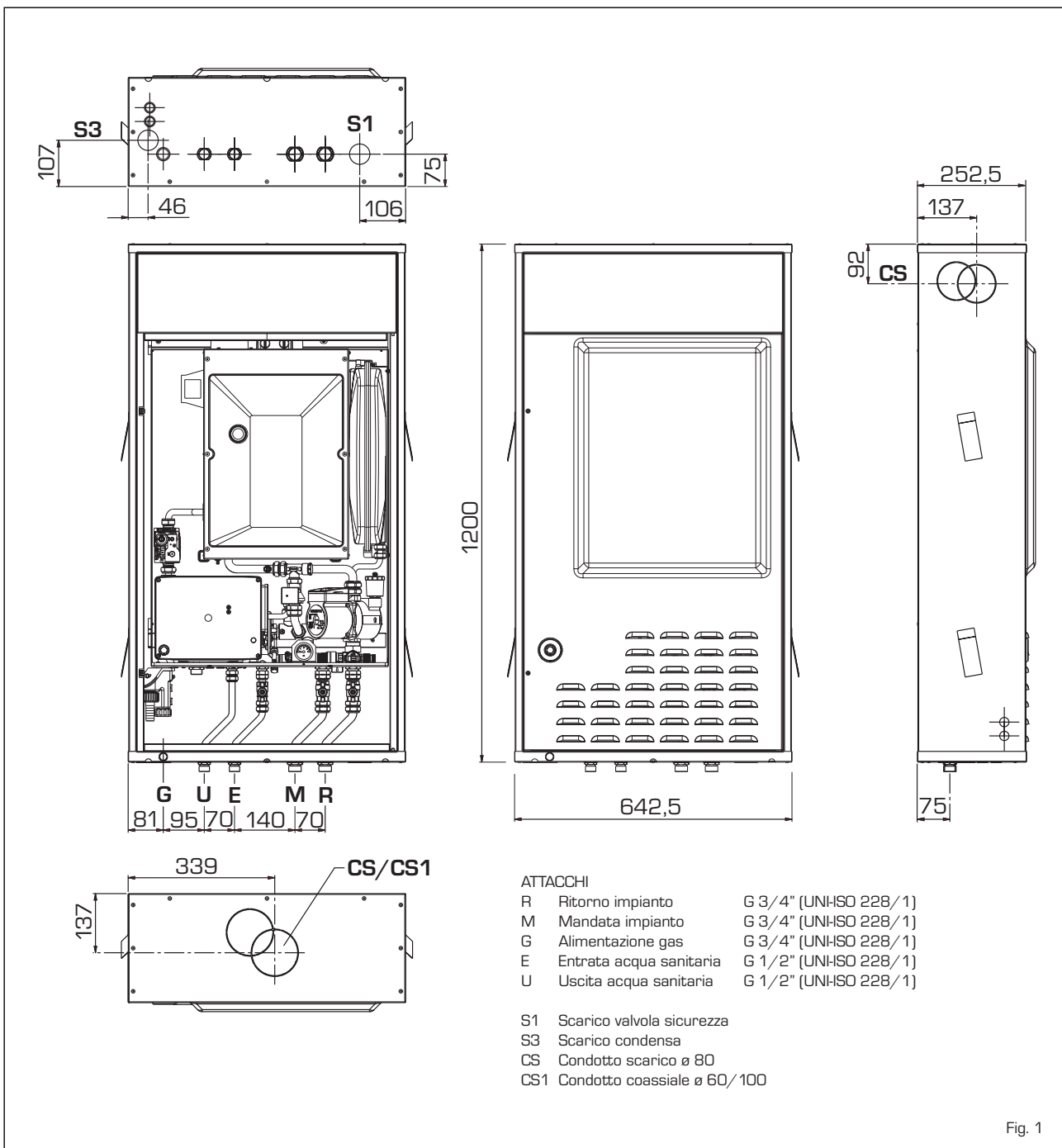


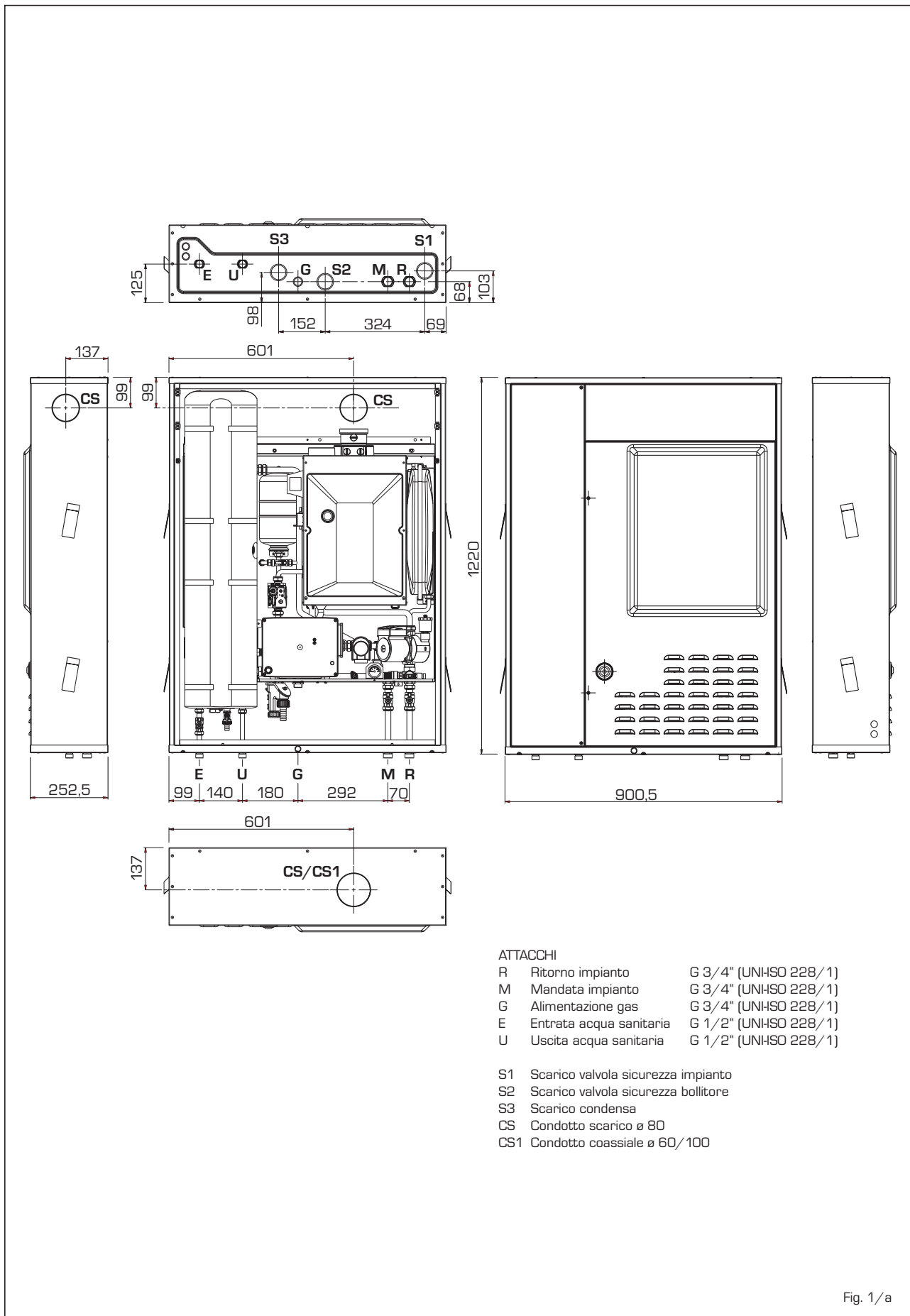
Fig. 1

IT

1.2.2 OPEN DEWY.zip 25/40

ES

GB



ATTACCHI

R	Ritorno impianto	G 3/4" (UNI-HSO 228/1)
M	Mandata impianto	G 3/4" (UNI-HSO 228/1)
G	Alimentazione gas	G 3/4" (UNI-HSO 228/1)
E	Entrata acqua sanitaria	G 1/2" (UNI-HSO 228/1)
U	Uscita acqua sanitaria	G 1/2" (UNI-HSO 228/1)

- S1 Scarico valvola sicurezza impianto
- S2 Scarico valvola sicurezza bollitore
- S3 Scarico condensa
- CS Condotto scarico ø 80
- CS1 Condotto coassiale ø 60/100

Fig. 1/a

1.3 DATI TECNICI


		25 BF	25/40
Potenza termica nominale (80-60°C)	kW (kcal/h)	24,5 (21.100)	24,5 (21.100)
Potenza termica nominale (50-30°C)	kW (kcal/h)	26,5 (22.800)	26,5 (22.800)
Potenza termica minima G20 (80-60°C)	kW (kcal/h)	5,8 (5.000)	5,8 (5.000)
Potenza termica minima G20 (50-30°C)	kW (kcal/h)	6,5 (5.600)	6,5 (5.600)
Potenza termica minima G31 (80-60°C)	kW (kcal/h)	7,7 (6.600)	7,7 (6.600)
Potenza termica minima G31 (50-30°C)	kW (kcal/h)	8,7 (7.500)	8,7 (7.500)
Portata termica nominale G20-G31	kW (kcal/h)	25,0 (21.500)	25,0 (21.500)
Portata termica minima G20	kW (kcal/h)	6,0 (5.160)	6,0 (5.160)
Portata termica minima G31	kW (kcal/h)	8,0 (6.880)	8,0 (6.880)
Rendimento utile min-max (80-60°C)	%	96,6 - 98,0	96,6 - 98,0
Rendimento utile min-max (50-30°C)	%	108,3 - 106,0	108,3 - 106,0
Rendimento utile al 30% (50-30°C)	%	109,0	109,0
Marcatura rendimento energetico (CEE 92/42)		★★★★	★★★★
Classe NOx		5	5
Temperatura fumi a Q. Nominale (80-60°C)	°C	82	82
Temperatura fumi a Q. Minima (80-60°C)	°C	70	70
Temperatura fumi a Q. Nominale (50-30°C)	°C	63	63
Temperatura fumi a Q. Minima (50-30°C)	°C	51	51
Portata massima fumi	kg/h	42	42
CO ₂ a Q. Nominale/Minima G20	%	9,0/9,0	9,0/9,0
CO ₂ a Q. Nominale/Minima G31	%	10,0/10,0	10,0/10,0
Potenza elettrica assorbita	W	160	165
Grado di protezione elettrica		IPX5D	IPX5D
Certificazione CE	n°	1312BR4813	1312BR4813
Perdite all'arresto a 50°C (EN 483)	W/h	87	87
Categoria		II ₂ H ₃ P	II ₂ H ₃ P
Tipo		B23-53/C13-33-43-53-83	B23-53/C13-33-43-53-83

RISCALDAMENTO

Pressione max esercizio	bar	3	3
Temperatura max esercizio	°C	85	85
Contenuto acqua caldaia	l	4,9	5,5
Regolazione temperatura riscaldamento	°C	20/80	20/80
Capacità vaso espansione	l	8	8
Pressione vaso espansione	bar	1	1

SANITARIO

Pressione minima/massima	bar	0,5/7,0	7,0
Portata sanitaria specifica (EN 625)	l/min	11,2	13,2
Portata sanitaria continua Δt 30°C	l/min	11,7	11,7
Portata minima acqua sanitaria	l/min	2	-
Contenuto bollitore	l	-	35
Tempo di riscaldamento acqua nell'accumulo da 25 a 55°C	min	-	4'
Regolazione temperatura sanitario	°C	30/60	30/60
Capacità vaso espansione sanitario	l	-	2

PRESSIONI GAS E UGELLI

Pressione di alimentazione G20	mbar	20	20
Pressione di alimentazione G31	mbar	37	37
Quantità ugelli	n°	1	1
Diametro ugelli G20	ø	6,0	6,0
Diametro ugelli G31	ø	4,4	4,4
Consumo a potenza nom./min. G20	m ³ /h	2,64/0,63	2,64/0,63
Consumo a potenza nom./min. G31	kg/h	1,94/0,62	1,94/0,62

PESO CALDAIA/TELAIO DA INCASSO

	kg	40/19	55/24
--	----	-------	-------

IT

1.4 SCHEMA FUNZIONALE

ES

1.4.1 OPEN DEWY.zip 25 BF

GB

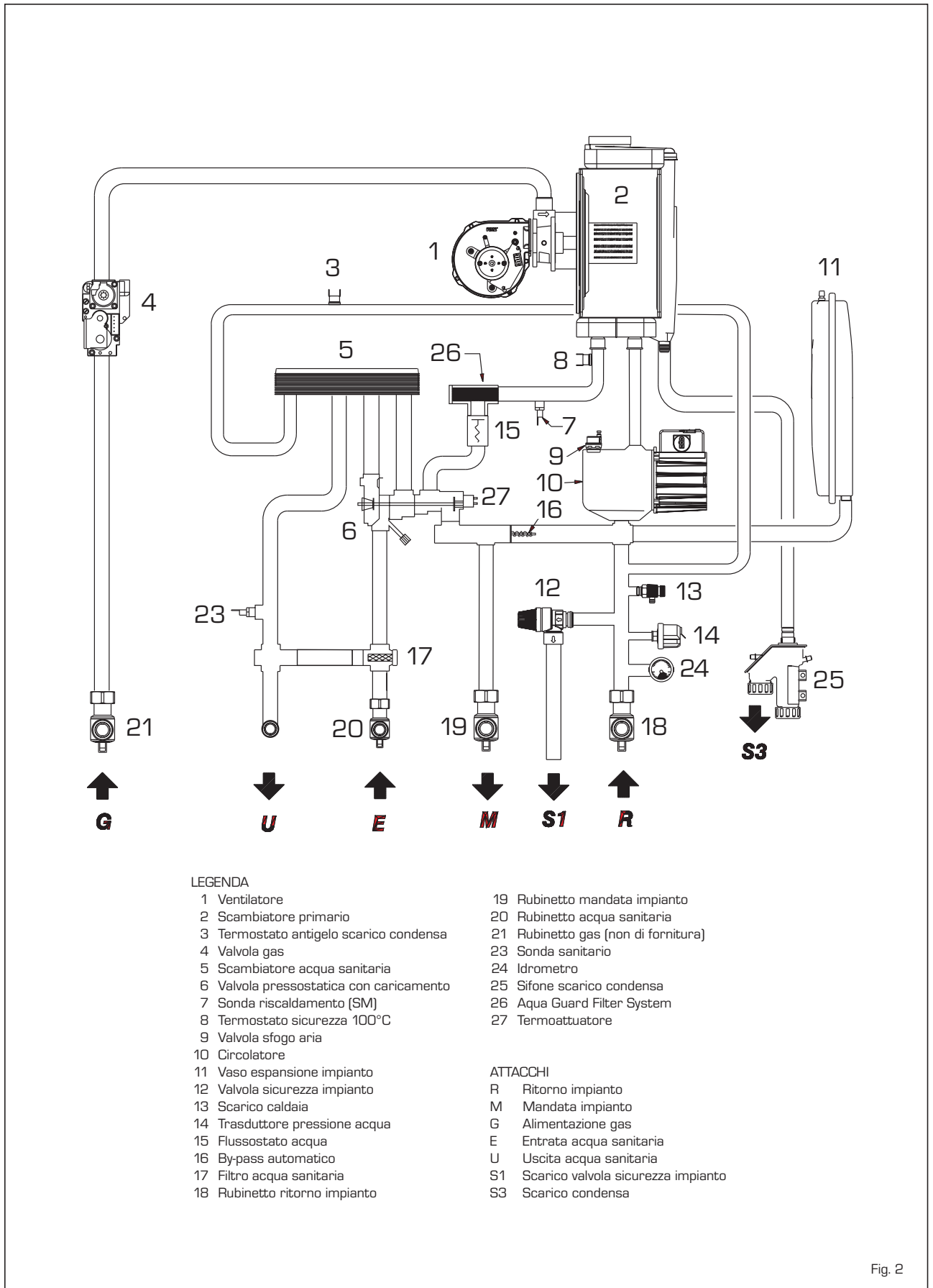
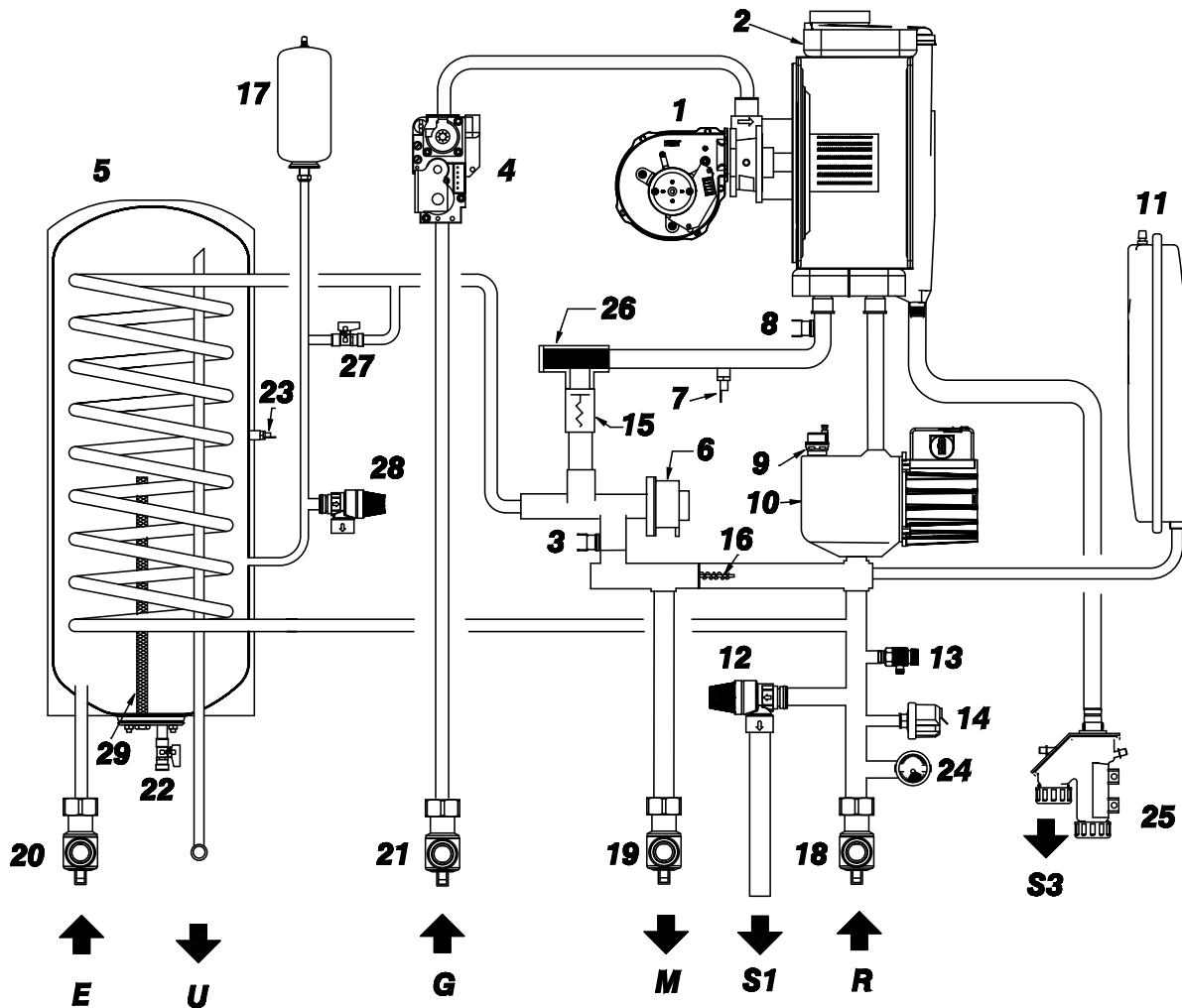


Fig. 2


LEGENDA

- | | |
|--|---------------------------------------|
| 1 Ventilatore | 20 Rubinetto entrata sanitaria |
| 2 Scambiatore primario | 21 Rubinetto gas (non di fornitura) |
| 3 Termostato antigelo scarico condensa | 22 Rubinetto scarico bollitore |
| 4 Valvola gas | 23 Sonda bollitore (rosso) SB |
| 5 Bollitore ad accumulo | 24 Idrometro |
| 6 Valvola deviatrice motorizzata | 25 Sifone scarico condensa |
| 7 Sonda riscaldamento (SM) | |
| 8 Termostato sicurezza 100°C | ATTACCHI |
| 9 Valvola sfogo aria | R Ritorno impianto |
| 10 Circolatore | M Mandata impianto |
| 11 Vaso espansione impianto | G Alimentazione gas |
| 12 Valvola sicurezza impianto | E Entrata acqua sanitaria |
| 13 Scarico caldaia | U Uscita acqua sanitaria |
| 14 Trasduttore pressione acqua | S1 Scarico valvola sicurezza impianto |
| 15 Flussostato acqua | S3 Scarico condensa |
| 16 By-pass automatico | |
| 17 Vaso espansione sanitario | |
| 18 Rubinetto ritorno impianto | |
| 19 Rubinetto mandata impianto | |

Fig. 2/a

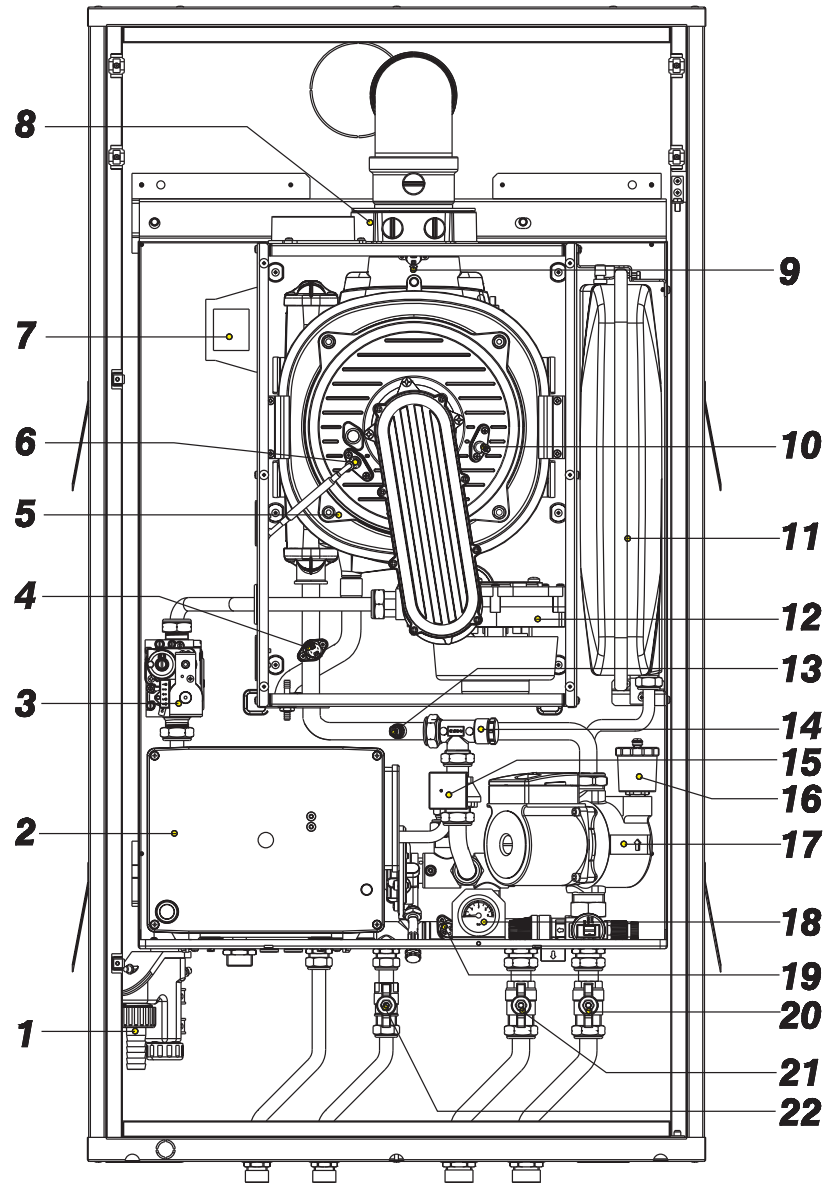
IT

1.5 COMPONENTI PRINCIPALI

ES

1.5.1 OPEN DEWY.zip 25 BF

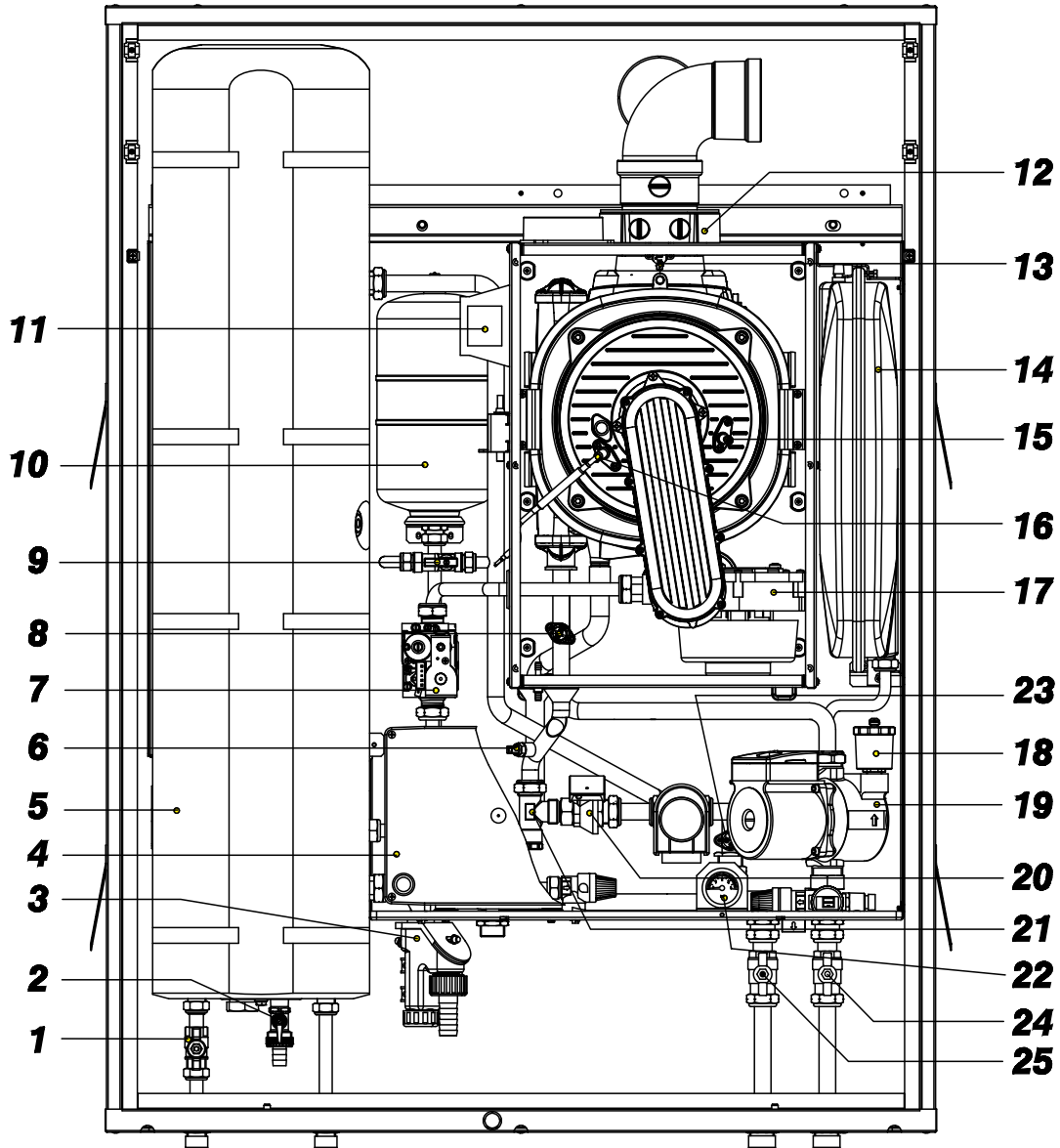
GB



LEGENDA

- | | |
|---------------------------|---|
| 1 Sifone scarico condensa | 12 Ventilatore |
| 2 Quadro elettrico | 13 Sonda riscaldamento (SM) |
| 3 Valvola gas | 14 Aqua Guard Filter System |
| 4 Termostato sicurezza | 15 Flussostato acqua |
| 5 Scambiatore primario | 16 Valvola sfogo aria |
| 6 Elettrodo accensione | 17 Circolatore |
| 7 Trasformatore | 18 Idrometro |
| 8 Collettore con prese | 19 Termostato antigelo scarico condensa |
| 9 Termostato fumi | 20 Rubinetto ritorno impianto |
| 10 Elettrodo rivelazione | 21 Rubinetto mandata impianto |
| 11 Vaso espansione | 22 Rubinetto entrata sanitario |

Fig. 3



LEGENDA

- | | |
|-------------------------------|---|
| 1 Rubinetto entrata sanitario | 13 Termostato fumi |
| 2 Rubinetto scarico bollitore | 14 Vaso espansione riscaldamento |
| 3 Sifone scarico condensa | 15 Elettrodo rivelazione |
| 4 Quadro elettrico | 16 Elettrodo accensione |
| 5 Bollitore ad accumulo | 17 Ventilatore |
| 6 Sonda riscaldamento (SM) | 18 Valvola sfogo aria |
| 7 Valvola gas | 19 Circolatore |
| 8 Termostato sicurezza | 20 Flussostato acqua |
| 9 Caricamento impianto | 21 Aqua Guard Filter System |
| 10 Vaso espansione sanitario | 22 Idrometro |
| 11 Trasformatore | 23 Termostato antigelo scarico condensa |
| 12 Collettore con prese | 24 Rubinetto ritorno impianto |
| | 25 Rubinetto mandata impianto |

Fig. 3/a

2 INSTALLAZIONE

IT

ES

GB

L'installazione deve intendersi fissa e dovrà essere effettuata esclusivamente da ditte specializzate e qualificate, secondo quanto prescritto dalla Legge 46/90 e DPR n° 447/91, ottemperando a tutte le istruzioni e disposizioni riportate in questo manuale. L'installazione deve inoltre essere conforme alle prescrizioni delle norme UNI-CIG, CEI, DPR 412/93 e come modificato dal DPR 551/99, e nell'osservanza delle norme locali, comunali ed enti preposti alla salute pubblica.

2.1 FISSAGGIO CALDAIA

Il montaggio della caldaia all'interno del telaio da incasso è facilitato dall'ampia apertura.

La caldaia viene inserita negli appositi perni previsti sul fondo del telaio e bloccata con i dadi e rondelle forniti a corredo (fig. 4).

2.1.1 Montaggio kit collegamento impianto e sifone scarico condensa

Per il montaggio dei componenti del kit fornito a corredo della caldaia e del sifone scarico condensa fornito smontato per esigenze di imballo, seguire le istruzioni di fig. 5.

2.2 ALLACCIAMENTO IMPIANTO

Per preservare l'impianto termico da dannose corrosioni, incrostazioni o depositi, è della massima importanza, prima dell'installazione dell'apparecchio, procedere al lavaggio dell'impianto in conformità alla norma UNI-CTI 8065, utilizzando prodotti appropriati come, ad esempio, il **Sentinel X300, X400 o Fernox Cleaner F3**. Istruzioni complete sono fornite con i prodotti ma, per ulteriori chiarimenti, è possibile contattare direttamente il produttore SENTINEL PERFORMANCE SOLUTIONS LTD o FERNOX COOKSON ELECTRONICS. Dopo il lavaggio dell'impianto, per proteggerlo contro corrosioni e depositi, si raccomanda l'impiego di inibitori tipo **Sentinel X100 o Fernox Protector F1**. È importante verificare la concentrazione dell'inibitore dopo ogni modifica all'impianto e ad ogni verifica manutentiva secondo quanto prescritto dai produttori (appositi test sono disponibili presso i rivenditori). Lo scarico della valvola di sicurezza deve essere collegato ad un imbuto di raccolta per convogliare l'eventuale spurgo in caso di intervento.

ATTENZIONE:

- La mancanza del lavaggio dell'impianto termico e dell'aggiunta di un adeguato inibitore invalidano la garanzia dell'apparecchio.
- Nel circuito di riscaldamento, dato che la caldaia viene installata all'esterno, è opportuno introdurre un liquido anticongelante di buona marca, seguendo le istruzioni del fabbricante per quanto riguarda le percentuali da usare.

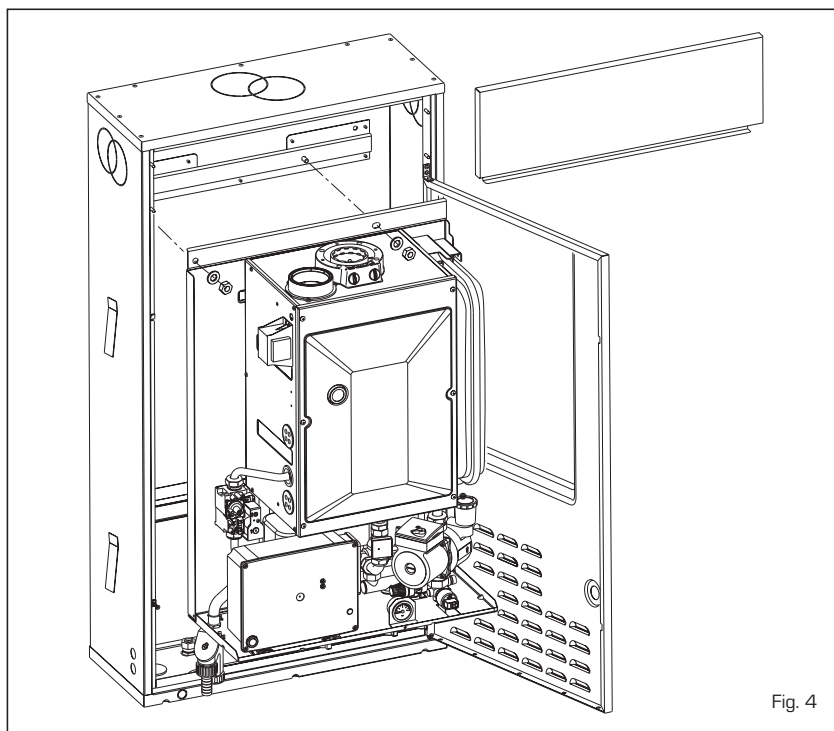
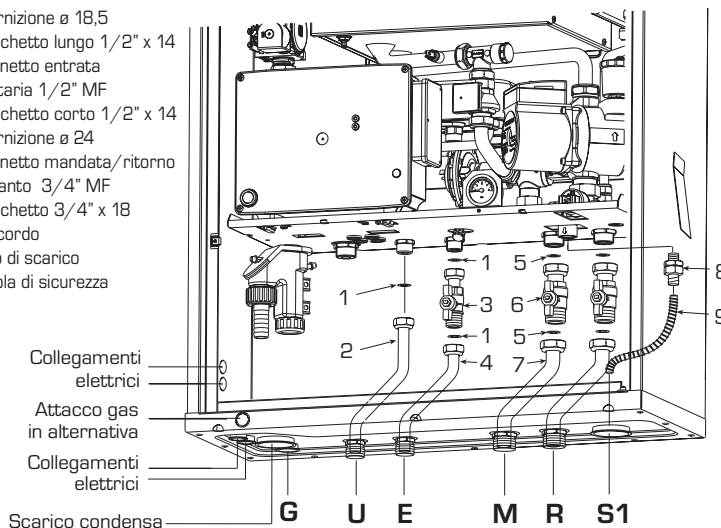


Fig. 4

Modello "25 BF"

LEGENDA

- 1 Guarnizione \varnothing 18,5
- 2 Tronchetto lungo 1/2" x 14
- 3 Rubinetto entrata sanitaria 1/2" MF
- 4 Tronchetto corto 1/2" x 14
- 5 Guarnizione \varnothing 24
- 6 Rubinetto mandata/ritorno impianto 3/4" MF
- 7 Tronchetto 3/4" x 18
- 8 Raccordo
- 9 Tubo di scarico valvola di sicurezza



Montaggio sifone scarico condensa

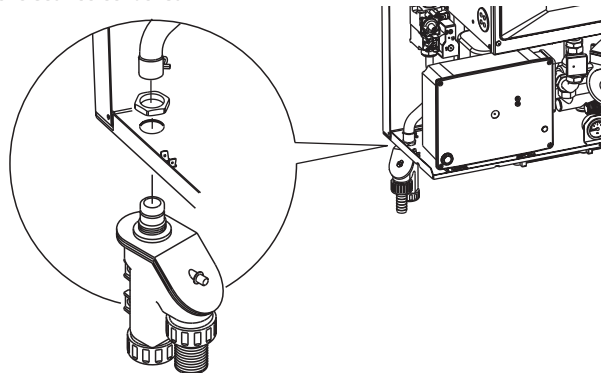
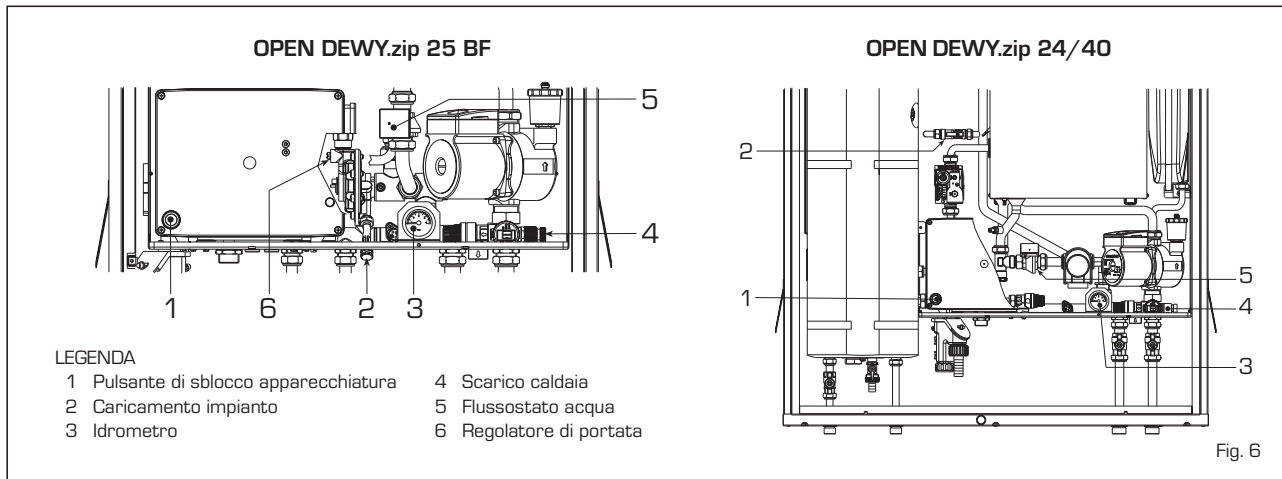


Fig. 5



L'allacciamento gas deve essere realizzato in conformità alle norme UNI 7129 e UNI 7131.

Nel dimensionamento delle tubazioni gas, da contatore a caldaia, si dovrà tenere conto sia delle portate in volumi (consumi) in m³/h che della densità del gas preso in esame. Le sezioni delle tubazioni costituenti l'impianto devono essere tali da garantire una fornitura di gas sufficiente a coprire la massima richiesta, limitando la perdita di pressione tra contatore e qualsiasi apparecchio di utilizzazione non maggiore di:

- 1,0 mbar per i gas della seconda famiglia (gas naturale)
- 2,0 mbar per i gas della terza famiglia (butano o propano).

All'interno del mantello è applicata una targhetta adesiva sulla quale sono riportati i dati tecnici di identificazione e il tipo di gas per il quale la caldaia è predisposta.

2.2.1 Allacciamento scarico condensa

Per raccogliere la condensa è necessario collegare il gocciolatoio sifonato allo scarico civile con un tubo avente una pendenza minima di 5 mm per metro.

Solo le tubazioni in plastica dei normali scarichi civili sono idonee per convogliare la condensa verso lo scarico fognario dell'abitazione.

2.2.2 Filtro sulla tubazione gas

La valvola gas monta di serie un filtro all'ingresso che non è comunque in grado di trattenere tutte le impurità contenute nel gas e nelle tubazioni di rete. Per evitare il cattivo funzionamento della valvola, o in certi casi addirittura l'esclusione della sicurezza di cui la stessa è dotata, si consiglia di montare sulla tubazione gas un adeguato filtro.

2.4 RIEMPIMENTO IMPIANTO

Il riempimento della caldaia e dell'impianto

si effettua agendo sulla manopola di carico della valvola pressostatica (2 fig. 6). La pressione di caricamento, ad impianto freddo, deve essere compresa tra **1-1,2 bar** rilevabili sull'idrometro (3 fig. 6).

AL TERMINE DELL'OPERAZIONE CHIUDERE IL RUBINETTO DI CARICO.

2.5 SVUOTAMENTO IMPIANTO

Per compiere questa operazione agire sullo scarico caldaia (4 fig. 6).

Prima di svuotare l'impianto spegnere la caldaia.

2.7 SCARICO FUMI E ASPIRAZIONE ARIA

Le caldaie ad incasso **OPEN DEWY.zip** devo-

no essere dotate di opportuni condotti di scarico fumi e aspirazione aria secondo il tipo di installazione.

I condotti sono parte integrante della caldaia ma vengono forniti separati per consentire maggiore flessibilità impiantistica.

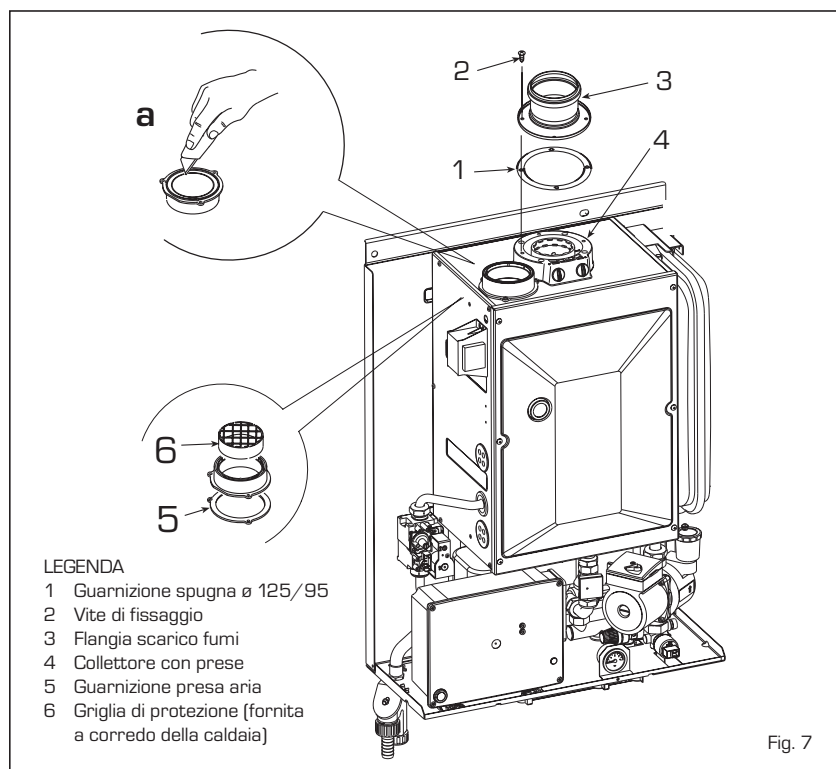
2.7.1 Scarico forzato (Tipo B23-B53)

Questa tipologia di scarico si effettua con uno speciale kit cod. 8089912.

Montare la flangia di scarico fornita nel kit come indicato in fig. 7.

Per utilizzare la presa aria predisposta è necessario eseguire le seguenti operazioni (fig. 7):

- Rimuovere il fondo della presa aria tagliandolo con un utensile (a);
- Sostituire la guarnizione (5) e protegger-



IT

re l'aspirazione con la griglia (6) fornita a corredo della caldaia.

ES

GB

La lunghezza massima complessiva del condotto di scarico viene determinata dalle perdite di carico dei singoli accessori inseriti e non dovrà risultare superiore a 13 mm H₂O.

Per le modalità di scarico vedere fig. 7/a e per le perdite di carico degli accessori che è possibile utilizzare nell'installazione, fare riferimento alla **Tabella 1**.

2.7.2 Condotto coassiale ø 60/100

Il condotto coassiale di aspirazione e scarico ø 60/100 viene fornito in un kit cod. 8096250 corredato di foglio istruzioni per il montaggio.

Per il collegamento alla caldaia e le diverse tipologie di modalità di scarico vedere fig. 8.

TABELLA 1

Accessori ø 80	Perdite di carico (mm H ₂ O)
Curva a 90° MF	0,40
Curva a 45° MF	0,30
Prolunga L. 1000 (orizzontale)	0,30
Prolunga L. 1000 (verticale)	0,20
Terminale uscita tetto L. 1381	0,50
Terminale di scarico	0,30

Esempio di calcolo di installazione consentita in quanto la somma delle perdite di carico dei singoli accessori inseriti è inferiore a 10,5 mm H₂O:

10 metri tubo orizzontale ø 80 x 0,30	3,00 mm H ₂ O
n° 3 curve 90° ø 80 x 0,40	1,20 mm H ₂ O
Perdita di carico totale	4,20 mm H₂O

TIPOLOGIA DI SCARICO FORZATO (Tipo B23 - B53)

ACCESSORI UTILIZZATI NELLA FIGURA

- 1 Curva a 90° cod. 8077450
- 2a Prolunga L. 1000 cod. 8077351
- 2b Prolunga L. 500 cod. 8077350
- 3 Terminale di scarico cod. 8089501
- 4 Tegola con snodo cod. 8091300
- 5 Terminale uscita tetto L. 1381 cod. 8091204
- 6 kit ghiera int.-est. cod. 8091500

ALTRI ACCESSORI CHE È POSSIBILE UTILIZZARE:

- 7 Curva a 45° cod. 8077451

ATTENZIONE: Il condotto scarico fumi può essere installato con l'uscita superiore, posteriore, laterale dx e laterale sx. Nella vers. "25/40" non è prevista l'uscita laterale sx.

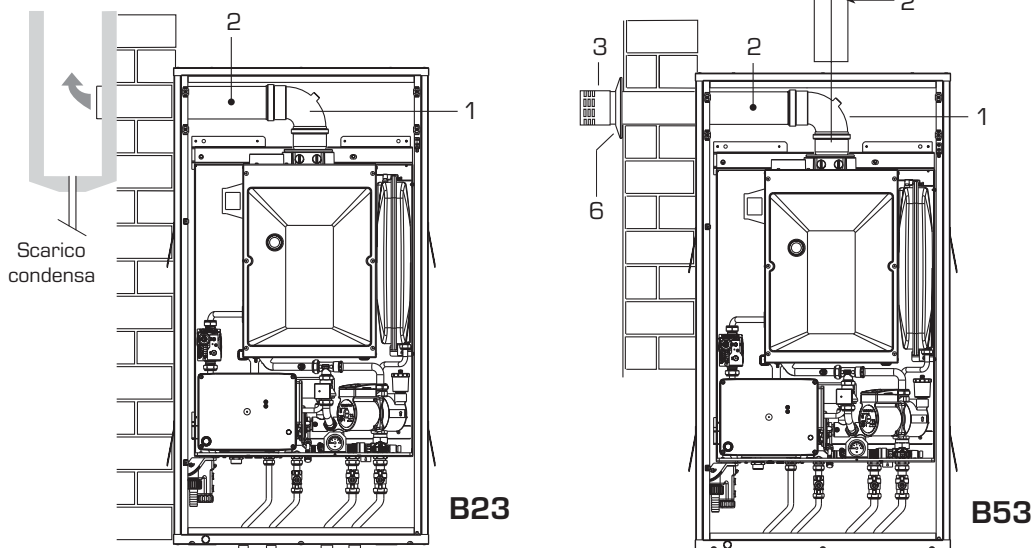
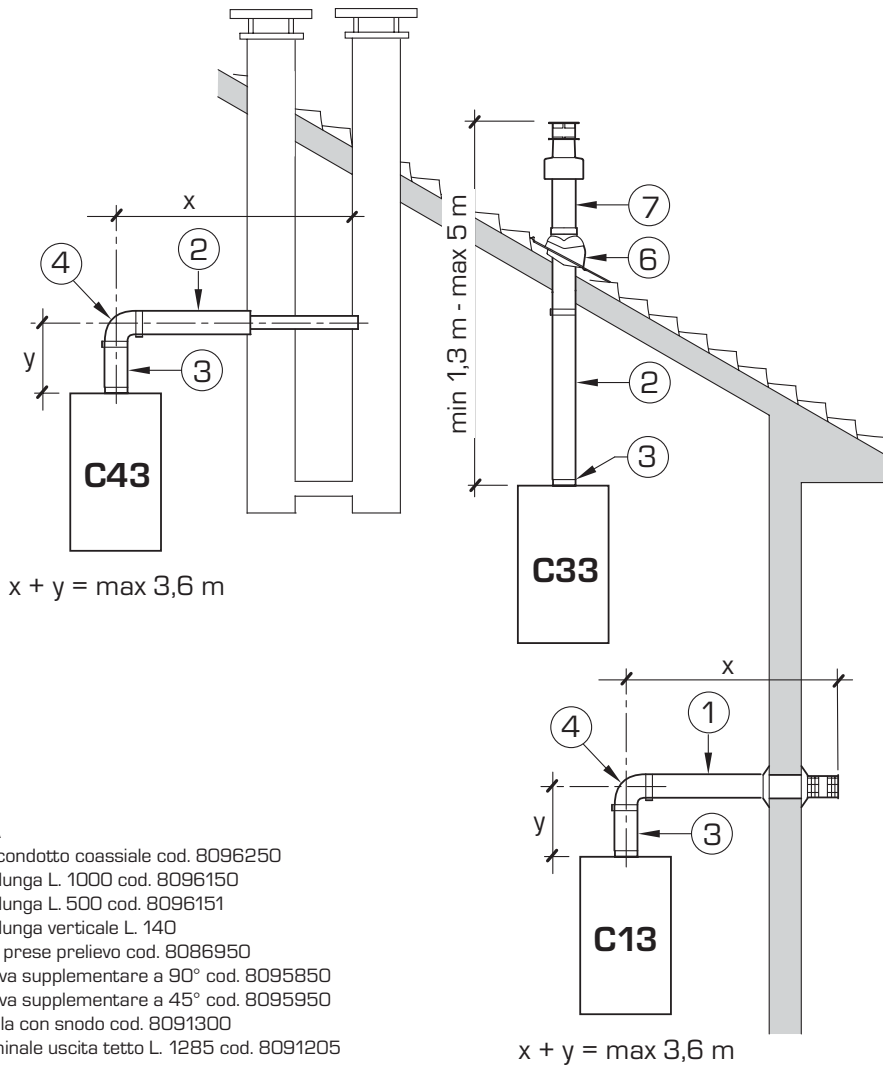


Fig. 7/a

TIPOLOGIA DI SCARICO COASSIALE (Tipo C)



LEGENDA

- 1a-b Kit condotto coassiale cod. 8096250
- 2a Prolunga L. 1000 cod. 8096150
- 2b Prolunga L. 500 cod. 8096151
- 3 Prolunga verticale L. 140
con prese prelievo cod. 8086950
- 4a Curva supplementare a 90° cod. 8095850
- 4b Curva supplementare a 45° cod. 8095950
- 6 Tegola con snodo cod. 8091300
- 7 Terminale uscita tetto L. 1285 cod. 8091205

ATTENZIONE:

- L'inserimento di ogni curva supplementare a 90° riduce il tratto disponibile di 0,90 metri.
- L'inserimento di ogni curva supplementare a 45° riduce il tratto disponibile di 0,45 metri.

NOTA: Nelle operazioni di innesto degli accessori si consiglia di lubrificare la parte interna delle guarnizioni con prodotti a base di sostanze siliconiche, evitando l'utilizzo di oli e grassi in generale.

Fig. 8

IT

ES

GB

2.10 ALLACCIAMENTO ELETTRICO

La caldaia è fornita con cavo elettrico di alimentazione che, in caso di sostituzione, dovrà essere richiesto alla SIME.

L'alimentazione dovrà essere effettuata con tensione monofase 230V - 50Hz attraverso un interruttore generale protetto da fusibili con distanza tra i contatti di almeno 3 mm. Rispettare le polarità L - N ed il collegamento di terra.



NOTA: La SIME declina qualsiasi responsabilità per danni a persone o cose derivanti dalla mancata messa a terra della caldaia.

2.10.1 Collegamento comando remoto "Logica Remote Control"

Gli impianti elettrici devono essere conformi alle normative locali e i cavi devono esse-

re posti in ottemperanza alle specifiche per bassa tensione di sicurezza EN 60730.

Per lunghezze fino a 25 m utilizzare cavi con sezione 0,25 mm² e per lunghezze superiori fino a 50 m utilizzare cavi con sezione 0,5 mm². Per prima cosa montare e cablare lo zoccolo del Logica, quindi inserire l'apparecchio che si avvia appena riceve corrente. Collegare il Logica ai morsetti 1-2 della morsetteria posta sul quadro elettrico (fig. 15 - 15/a).

ATTENZIONE: Ai morsetti 1-2-3-4 dello zoccolo del Logica non può essere collegata una tensione esterna. Ai morsetti 3-4, può essere allacciato il teleruttore del telefono con contatto a potenziale zero oppure un contatto finestra.

Un tipo di apparecchiatura elettronica per il controllo degli impianti civili tramite linea telefonica da segnalare è il modello TEL 30.4 LANDIS & STAЕFA.

2.10.2 Collegamento sonda temperatura esterna

I cavi devono essere posti in ottemperanza alle specifiche per bassa tensione di sicurezza EN 60730. Per lunghezze fino a 25 m utilizzare cavi con sezione 0,25 mm² e per lunghezze superiori fino a 50 m utilizzare cavi con sezione 0,5 mm².

Collegare la sonda ai morsetti 3-4 della morsetteria posta sul quadro elettrico (fig. 15 - 15/a).

2.10.3 Quadro elettrico (fig. 15-15/a)

Per accedere al quadro disinserire l'alimentazione elettrica e svitare le viti che fissano il coperchio alla scatola che racchiude i collegamenti. Il quadro può essere inclinato verso il basso togliendo le due viti inferiori che lo fissano al telaio.

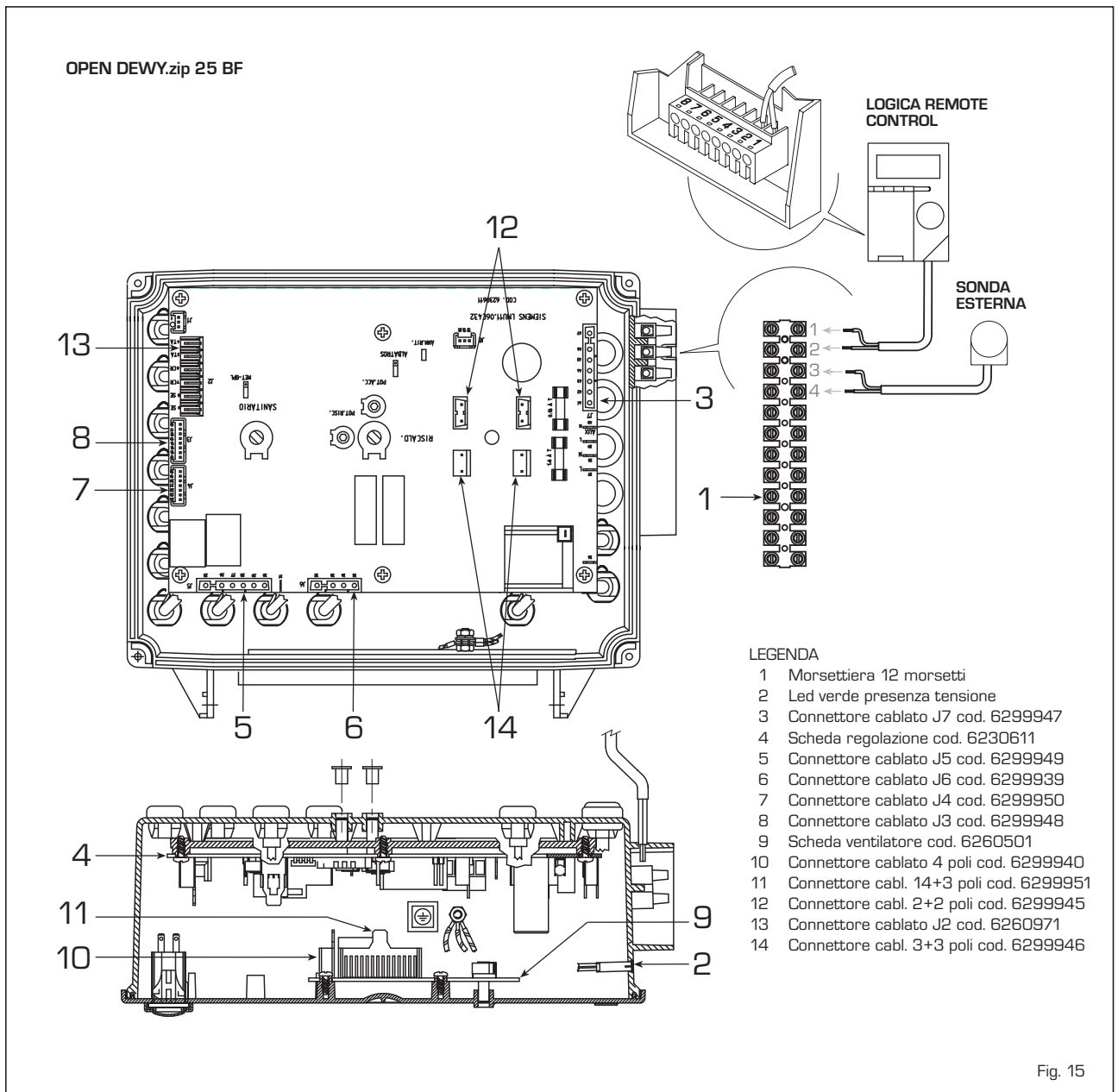
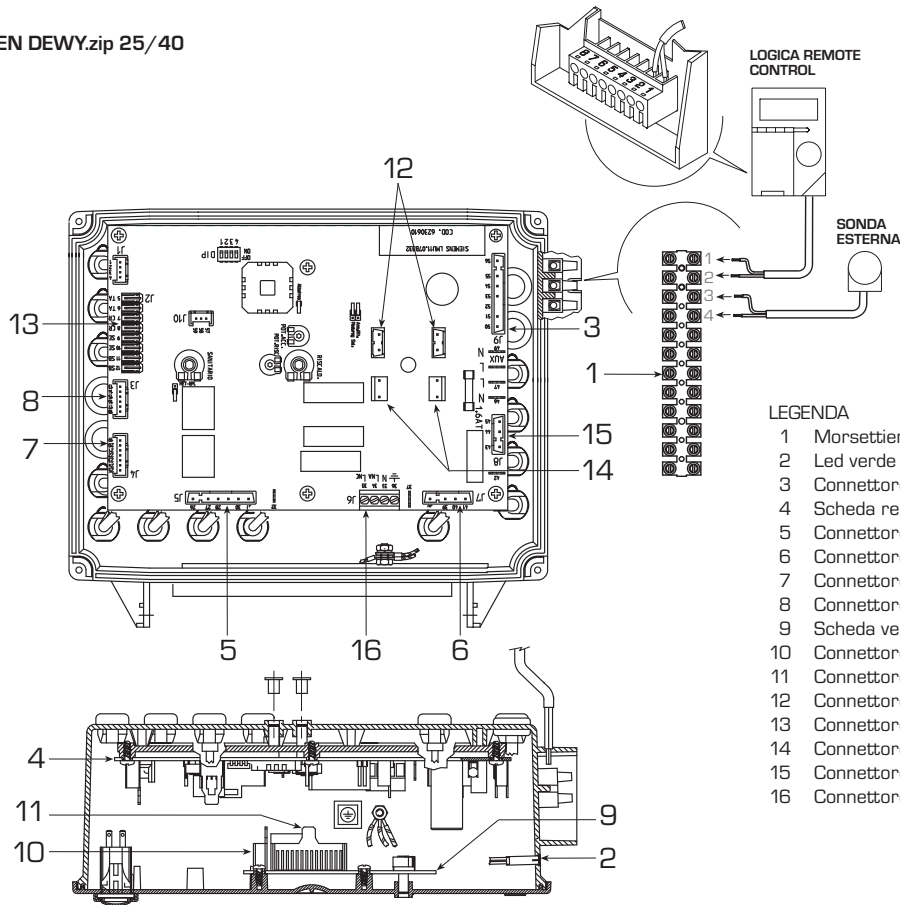


Fig. 15

OPEN DEWY.zip 25/40

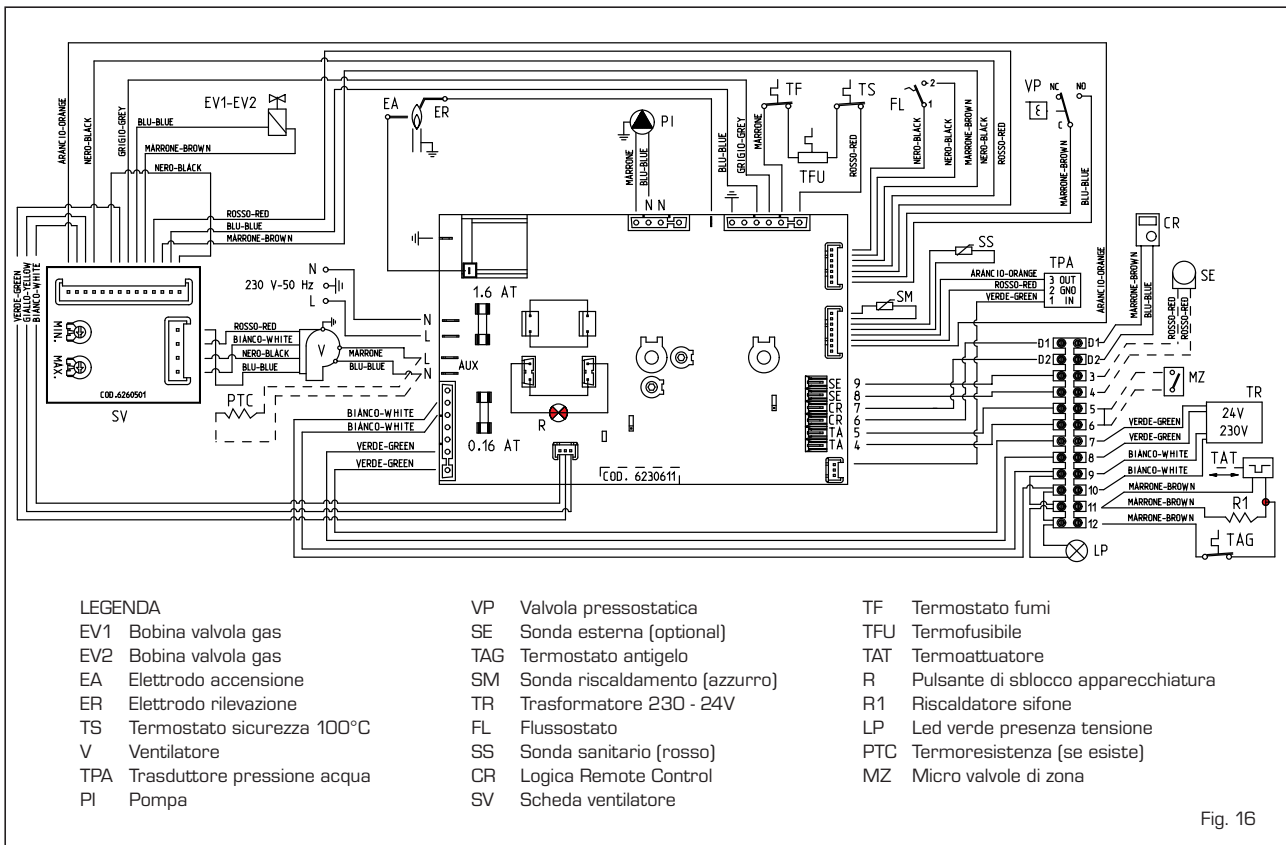


LEGENDA

- 1 Morsetteria 12 morsetti
- 2 Led verde presenza tensione
- 3 Connettore cablo J9 cod. 6299937
- 4 Scheda regolazione cod. 6230610
- 5 Connettore cablo J5 cod. 6299938
- 6 Connettore cablo J7 cod. 6299939
- 7 Connettore cablo J4 cod. 6299942
- 8 Connettore cablo J3 cod. 6299941
- 9 Scheda ventilatore cod. 6260501
- 10 Connettore cablo 4 poli cod. 6299940
- 11 Connettore cablo 14 poli cod. 6299943
- 12 Connettore cabl. 2+2 poli cod. 6299945
- 13 Connettore cablo J2 cod. 6278613
- 14 Connettore cabl. 3+3 poli cod. 6299946
- 15 Connettore cablo J8 cod. 6299905
- 16 Connettore cablo J6 cod. 6245334

Fig. 15/a

2.10.4 Schema elettrico "OPEN DEWY.zip 25 BF"



LEGENDA

- | | | |
|---------------------------------|----------------------------------|---------------------------------------|
| EV1 Bobina valvola gas | VP Valvola pressostatica | TF Termostato fumi |
| EV2 Bobina valvola gas | SE Sonda esterna (optional) | TFU Termofusibile |
| EA Elettrodo accensione | TAG Termostato antigelo | TAT Termoattuatore |
| ER Elettrodo rilevazione | SM Sonda riscaldamento (azzurro) | R Pulsante di sblocco apparecchiatura |
| TS Termostato sicurezza 100°C | TR Trasformatore 230 - 24V | R1 Riscaldatore sifone |
| V Ventilatore | FL Flussostato | LP Led verde presenza tensione |
| TPA Trasduttore pressione acqua | SS Sonda sanitario (rosso) | PTC Termoresistenza (se esiste) |
| PI Pompa | CR Logica Remote Control | MZ Micro valvole di zona |
| | SV Scheda ventilatore | |

Fig. 16

2.10.5 Schema elettrico "OPEN DEWY. zip 25/40"

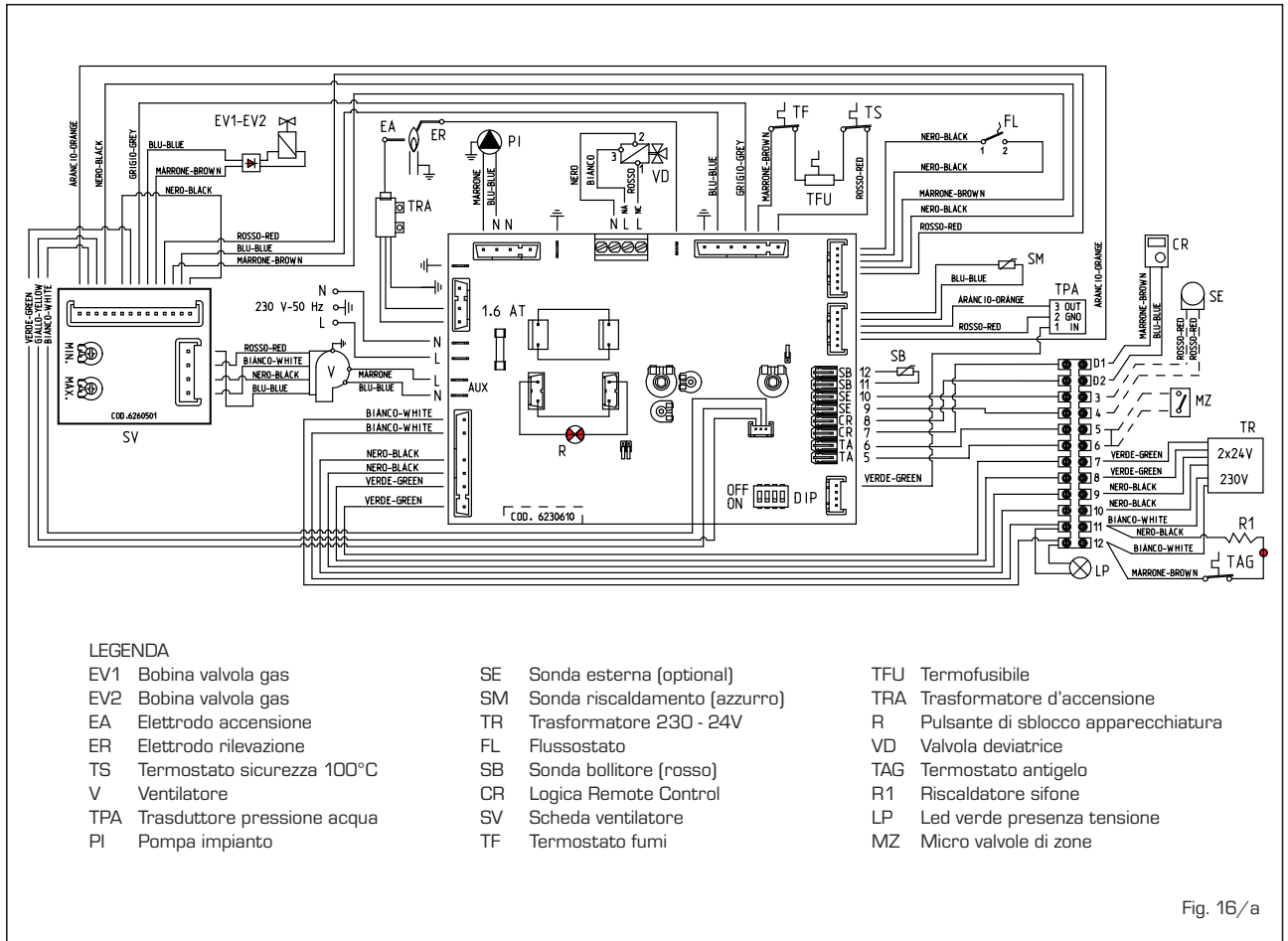


Fig. 16/a

2.11 LOGICA REMOTE CONTROL

Tutte le funzioni della caldaia sono gestite da un dispositivo multifunzionale digitale per il controllo a distanza e per la regolazione climatica d'ambiente con una riserva di funzionamento di 12 ore.

La regolazione del circuito riscaldamento è guidata dalla sonda della temperatura ambiente integrata nell'apparecchio oppure dalle condizioni atmosferiche, con o senza influsso ambiente, se la caldaia è collegata ad una sonda esterna.

Caratteristiche:

- Unità di comando ergonomiche e suddivise secondo la funzione (livelli di comando).
- Chiara ripartizione delle funzioni base:
 - regime di funzionamento, correzione del valore prescritto e tasto presenza sono direttamente accessibili;
 - diversi valori reali correnti sono accessibili tramite il tasto "Info";
 - altre funzioni possono essere programmate dopo l'apertura del coperchio;
 - livello di servizio speciale con accesso protetto;
- Ogni impostazione o modifica viene visualizzata sul display e confermata.
- Regolazione dell'ora (riga speciale per cambio dell'ora legale/solare).

- Programma di riscaldamento con max 3 periodi di riscaldamento al giorno, selezionabili individualmente.
- Funzione di copia per un facile trasferimento del programma di riscaldamento al giorno successivo o precedente.
- Programma ferie: la programmazione si interrompe per il periodo di vacanze stabilito per riprendere automaticamente il giorno del rientro.
- Possibilità di riportare il programma di riscaldamento ai valori standard.
- Blocco della programmazione (sicurezza bambini).

Funzioni:

- Regolazione della temperatura della mandata guidata dalle condizioni atmosferiche, con sonda esterna collegata, tenendo conto della dinamica del fabbricato.
- Regolazione della temperatura della mandata guidata dalle condizioni atmosferiche con l'influsso della temperatura ambiente.
- Pura regolazione della temperatura ambiente.
- Influsso regolabile dello scostamento della temperatura ambiente.
- Ottimizzazione dell'accensione e dello spegnimento.
- Abbassamento rapido.
- Funzioni ECO (limitatore del riscaldamen-

to giornaliero, commutatore automatico estate/inverno).

- Limite massimo regolabile della temperatura di mandata (specifico per impianti a pavimento).
- Limitazione salita del valore prescritto della temperatura di mandata.
- Protezione antigelo per fabbricati.
- Programmazione oraria della temperatura bollitore su due fasce: confort e ridotta.
- Comando dell'acqua sanitaria con abilitazione e prescrizione del valore nominale.
- Regime di funzionamento tramite rete telefonica con contatto esterno o attraverso un contatto finestra.
- Antilegionella.

2.11.1 Installazione

L'installazione deve avvenire nel locale di riferimento per la temperatura ambiente. Per il montaggio seguire le istruzioni riportate nella confezione. A questo punto, il tecnico può adeguare le impostazioni dei parametri di base in funzione alle esigenze individuali (punto 2.11.2).

Qualora sia presente una valvola termostatica per radiatore, essa deve essere fissata sul passaggio massimo.

2.11.2 Azionamento per il tecnico

Le impostazioni dei parametri di base in funzione alle esigenze individuali sono riportate sia nel foglio istruzioni a corredo del regolatore "Logica Remote Control" che nel

presente manuale alla sezione riservata all'utente. Per ulteriori possibilità di regolazione da parte del tecnico il "Logica Remote Control" offre un livello servizio e parametrizzazione che può essere attivato soltanto attraverso una speciale combinazione di tasti. Per l'attivazione del livello servizio e

parametrizzazione premere contemporaneamente i tasti e per almeno 5 secondi. In questo modo viene attivato il livello di parametrizzazione.

Quindi selezionare con gli stessi tasti freccia le singole righe d'immissione e regolare i valori con i tasti o .

IMPOSTAZIONI PARAMETRI CIRCUITO RISCALDAMENTO

Protezione antigelo "Valore prescritto temperatura ambiente"		Il riscaldamento avviene a questo valore prescritto, se l'impianto è attivato in standby (per es. ferie). In tal modo viene realizzata la funzione di protezione antigelo del fabbricato che impedisce un abbassamento eccessivo della temperatura ambiente.
Temperatura di commutazione Estate/Inverno		Con questo parametro può essere regolata la temperatura della commutazione automatica estate/inverno.
Tipo di regolazione: 0 = con influsso ambiente 1 = senza influsso ambiente		Con questo parametro può essere disattivato l'influsso ambiente e quindi tutte le ottimizzazioni e l'adattamento. Qualora non venga trasmessa una temperatura esterna valida, il regolatore passa alla variante di guida pura regolazione ambiente.
Influsso della temperatura ambiente		Se il regolatore ambiente viene utilizzato soltanto come telecomando (posizionato nel locale di riferimento e senza sonda esterna collegata), il valore deve essere impostato su 0 (zero). Qualora lo scostamento della temperatura ambiente del valore prescritto rimanga elevato durante l'intera giornata, l'influsso deve essere aumentato. Se la temperatura ambiente ruota attorno al valore prescritto (oscillazione della regolazione), l'influsso deve essere ridotto. Nota: Se la costante per l'influsso della temperatura ambiente è impostata su 0, l'adattamento della curva del riscaldamento viene disattivato. In questo caso il parametro 57 non ha alcun effetto.
Limitazione massima della temperatura della mandata		La temperatura della mandata viene limitata al valore massimo impostato.
Variazione della velocità max della temperatura di mandata		L'aumento al minuto del valore prescritto della temperatura di mandata in °C trasmesso viene limitato al valore impostato.
Attivazione dell'adattamento		Con l'attivazione dell'adattamento, il valore prescritto trasmesso al regolatore della caldaia viene adattato al fabbisogno di calore effettivo. L'adattamento funziona sia con la guida atmosferica con influsso ambiente che con pura regolazione ambientale. Se il "Logica Remote Control" viene impostato solo come telecomando, l'adattamento deve essere disattivato.
Ottimizzazione del tempo di accensione		Se l'ottimizzazione del tempo di accensione è attiva il "Logica Remote Control" modifica il gradiente di riscaldamento finché non ha trovato il punto di riscaldamento ottimale 0 = spento 1 = acceso
Gradiente di riscaldamento		"Logica Remote Control" seleziona il tempo di accensione in modo tale che all'inizio del tempo d'uso sia pressoché raggiunto il valore prescritto. Quanto più è intenso il raffreddamento notturno, tanto prima si avvia il tempo di riscaldamento. Esempio: Temperatura ambiente corrente 18,5 °C Valore ambiente nominale 20 °C Gradiente di riscaldamento 30 min/K Prerogolazione del tempo di accensione: 1,5 K x 30 min/K = 45 minuti OO significa che il tempo di accensione non è stato prerogolato (funzione disattiva).
Prerogolazione del tempo di spegnimento (OO = spento)		Se l'ottimizzazione del tempo di spegnimento è attiva (valore > 0), il "Logica Remote Control" modifica il tempo di prerogolazione finché non ha trovato il tempo di spegnimento ottimale.

IT

IMPOSTAZIONI PARAMETRI ACQUA SANITARIA

ES

GB

Valore di temperatura ridotta acqua sanitaria	61	L'acqua sanitaria può essere preimpostata ad un valore di temperatura ridotta, ad esempio 40°C, fuori delle fasce di confort, ad esempio 60°C (programma giornaliero 8)
Carico acqua sanitaria	62	<p>0 = 24 ore/giorno - Acqua calda sanitaria sempre disponibile alla temperatura impostata nel parametro utente n° 3.</p> <p>1 = standard - Acqua calda sanitaria in accordo con la programmazione giornaliera del riscaldamento. Nelle fasce di confort del riscaldamento viene regolata la temperatura del bollitore al valore impostato nel parametro utente n° 3. Nelle fasce ridotte del riscaldamento la temperatura del bollitore viene regolata al valore impostato mediante il parametro 61 del livello servizio.</p> <p>2 = servizio disabilitato</p> <p>3 = secondo programma giornaliero (8) - Ogni giorno della settimana viene impostata la temperatura del sanitario in accordo al programma 8. In questo caso la programmazione è unica per tutti i giorni della settimana e sono disponibili tre fasce orarie. Nelle fasce orarie impostate la temperatura del bollitore viene regolata a quanto impostato al parametro utente n° 3. Negli orari rimanenti il bollitore viene controllato alla temperatura impostata al parametro del livello servizio n° 61.</p>

VALORI DI SERVIZIO

Blocco programmazione utente finale livello 2	63	<p>Tramite l'attivazione di questo blocco (1) tutti i parametri possono essere visualizzati, ma non modificati. Azionando i tasti \square 0 \square compare la visualizzazione "OFF".</p> <p>ATTENZIONE: Per disattivare temporaneamente il blocco premere contemporaneamente i tasti \blacktriangle e \square, come conferma sul display compare un segno, quindi premere contemporaneamente i tasti \blacktriangle e \blacktriangledown per almeno 5 secondi. Per rimuovere in modo permanente il blocco dell'azionamento, impostare il parametro 63 su 0.</p>
Funzione ingresso morsetti 3-4	64	<p>L'ingresso liberamente programmabile (morsetti 3 e 4 dello zoccolo) consente l'attivazione di tre funzioni diverse. Il parametro ha il seguente significato:</p> <p>1 = Se è collegata una termosonda ambiente remota (non disponibile) nel display viene visualizzata la temperatura della termosonda (_ _ = nessuna sonda collegata, funzione disattivata).</p> <p>2 = Con un contatto esterno può essere effettuata la commutazione su "Valore prescritto ridotto della temperatura ambiente".</p> <p>3 = Con un contatto esterno può essere effettuata la commutazione su "Valore prescritto ridotto della temperatura ambiente antigelo" (corto circuito 0 0 0 oppure interruzione _ _ _). Nel display viene visualizzato lo stato corrente del contatto esterno.</p>
Modo d'azione del contatto esterno	65	<p>Se l'ingresso (morsetti 3 e 4 dello zoccolo) è collegato a un contatto esterno a potenziale zero (parametro 64 = 2 o 3), può essere determinato il modo d'azione del contatto (teleruttore del telefono oppure contatto finestra). Il modo d'azione specifica lo stato del contatto nel quale la funzione desiderata è attiva.</p> <p>Display: modo d'azione chiuso (corto circuito) 0 0 0 modo d'azione aperto (interruzione) _ _ _</p>
Influsso delle sonde ambiente + esterna	66	<p>Determina il rapporto di miscelazione tra sonda ambiente interna ed esterna, quando il parametro 64 = 1.</p> <p>0 % = attiva solo sonda interna (0% esterna - 100% interna) 50 % = valore medio della sonda esterna + interna 100 % = attiva solo sonda esterna</p>
Funzione legionella (con bollitore ad accumulo)	69	<p>Questa funzione permette di portare, una volta la settimana, l'acqua sanitaria a una temperatura elevata per eliminare gli eventuali agenti patogeni. È attiva ogni lunedì per la prima preparazione dell'acqua sanitaria per una durata massima di 2,5 ore, ad una temperatura di consegna di 65°C.</p> <p>0 = non attiva 1 = attiva</p>

2.11.3 Pendenza della curva caratteristica di riscaldamento

Sul valore corrente "15" del Logica si visualizza e si imposta la pendenza della curva caratteristica di riscaldamento. Aumentando la pendenza, rappresentata dal grafico di fig. 18, si incrementa la temperatura di mandata impianto in corrispondenza alla temperatura esterna.

2.12 SONDA TEMPERATURA ESTERNA

Il "Logica Remote Control" può essere abbinato ad un'apposita sonda temperatura esterna disponibile come optional (cod. 8094100). Tale configurazione assicura e mantiene costante nell'ambiente la temperatura richiesta. Come temperatura ambiente viene infatti indicata e valutata la media ponderata del valore misurato all'interno e all'esterno dell'abitazione. Per il montaggio seguire le istruzioni riportate nella confezione.

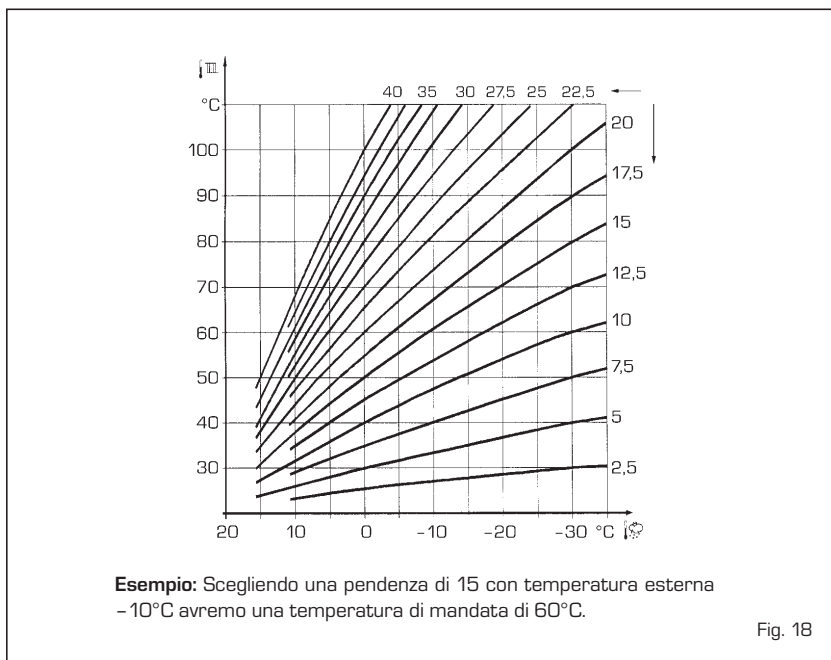


Fig. 18



3 CARATTERISTICHE

3.1 SCHEDE ELETTRONICA

Realizzata nel rispetto della direttiva Bassa Tensione CEE 2006/95 è alimentata a 230 Volt e, mediante un trasformatore, invia tensione a 24 Volt ai seguenti componenti: *valvola gas, termostato di sicurezza, sonde riscaldamento e sanitario, sonda temperatura esterna (optional), modulatore, micro valvola pressostatica, valvola sicurezza flussostatica, pressostato aria e Logica Remote Control*.

Un sistema di modulazione automatica e continua consente alla caldaia di adeguare la potenza alle varie esigenze di impianto o dell'utente. La componentistica elettronica è garantita per funzionare in un campo di temperature da 0 a +60°C.

3.1.1 Anomalie di funzionamento

I led che segnalano un irregolare e/o non corretto funzionamento dell'apparecchio sono indicati in fig. 19.

3.1.2 Dispositivi

La scheda elettronica è provvista dei seguenti dispositivi:

- **Trimmer "POT. RISC."** (10 fig. 20)
Regola il valore massimo di potenza riscaldamento. Per aumentare il valore ruotare il trimmer in senso orario, per diminuirlo ruotare il trimmer in senso antiorario.

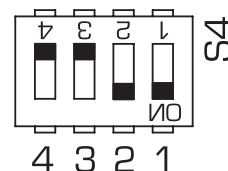
- **Trimmer "POT. ACC."** (6 fig. 20)
Trimmer per variare il livello di pressione all'accensione (STEP) della valvola gas. A seconda del tipo di gas per il quale la caldaia è predisposta, si dovrà regolare il trimmer in modo da ottenere al bruciatore una pressione di circa 3 mbar per gas metano e 7 mbar per gas propano (G31). Per aumentare la pressione ruotare il trimmer in senso orario, per diminuirlo ruotare il trimmer in senso antiorario. Il livello di pressione di lenta accensione è impostabile durante i primi 5 secondi dall'accensione del bruciatore.
Dopo aver stabilito il livello di pressione all'accensione (STEP) in funzione del tipo di gas, controllare che la pressione del gas in riscaldamento sia ancora sul valore precedentemente impostato.

- **Connettore "MET-GPL"** (7 fig. 20)
Con il connettore **disinserito** la caldaia è predisposta per il funzionamento a METANO.
Con il connettore **inserito** per il funzionamento a PROPANO.

- **Connettore "ANN. RIT."** (5 fig. 20)
La scheda elettronica è programmata, in fase riscaldamento, con una sosta tecnica del bruciatore di circa 90 secondi che si riscontra sia alla partenza a freddo dell'impianto che alle successive riaccensioni. Ciò ad ovviare accensioni e spegnimenti con intervalli molto ristretti che, in particolare, si potrebbero verificare in impianti ad elevate perdite di carico.
Ad ogni ripartenza, dopo il periodo di

lenta accensione, la caldaia si posizionerà, per circa 1 minuto, alla pressione minima di modulazione per poi riportarsi al valore di pressione riscaldamento impostato. Con l'inserimento del ponte si annulleranno sia la sosta tecnica programmata che il periodo di funzionamento alla pressione minima nella fase di partenza. In tal caso, i tempi che intercorrono tra lo spegnimento e le successive accensioni saranno in funzione di un differenziale di 5°C rilevato dalla sonda riscaldamento (SM).

- **DIP SWITCH** (13 fig. 20)
Solo per le vers. "25/40". Assicurarsi che i cavalieri siano inseriti nella posizione indicata:



- **Connettore Modureg Sel.** (14 fig. 20)
Solo per le vers. "25/40"; il ponte deve essere sempre **inserito**.
- **Connettore "Albatros"** (15 fig. 20)
Il ponte deve essere sempre **disinserito**. Viene inserito solo nelle installazioni di più caldaie in sequenza/cascata.

ATTENZIONE: Tutte le operazioni sopra descritte dovranno necessariamente essere eseguite da personale autorizzato,

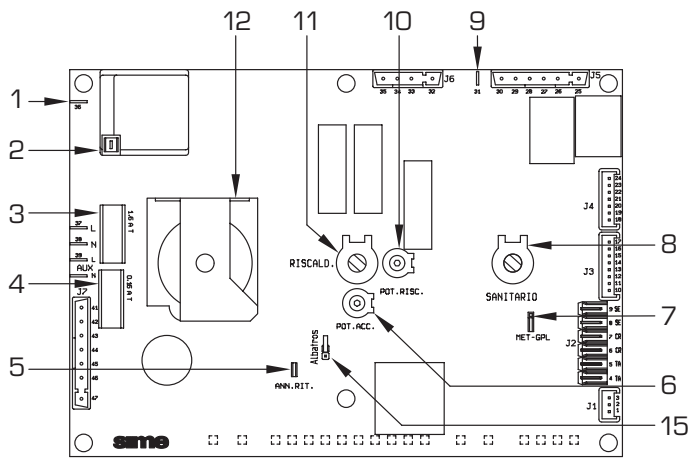


IT

ES

GB

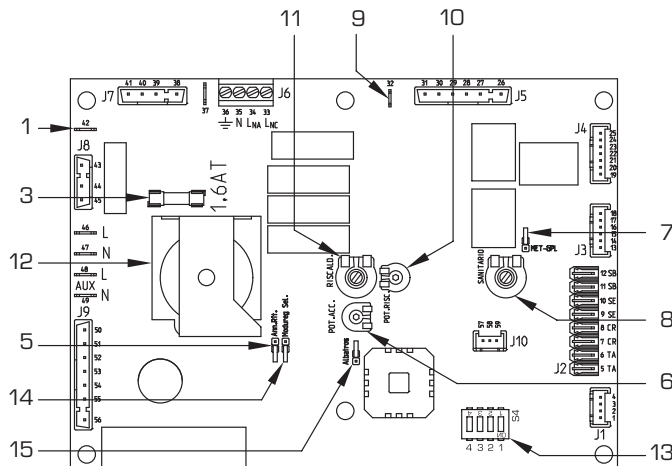
vers. "OPEN DEWY.zip 25 BF"



LEGENDA

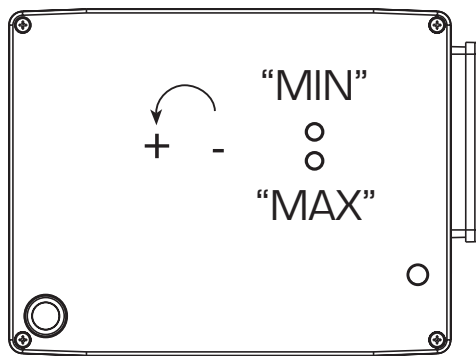
- 1 Faston di terra elettrodo accensione
- 2 Faston elettrodo accensione
- 3 Fusibile [1,6 AT]
- 4 Fusibile [0,16 AT]
- 5 Connettore "ANN. RIT."
- 6 Trimmer "POT. ACC." (A)
- 7 Connettore "MET-GPL"
- 8 Potenzimetro sanitario
- 9 Faston elettrodo rilevazione
- 10 Trimmer "POT. RISC." (B)
- 11 Potenzimetro riscaldamento
- 12 Selettore CR / OFF / EST / INV / SBLOCCO
- 13 DIP SWITCH
- 14 Connettore "Modureg Sel."
- 15 Connettore Albatros

vers. "OPEN DEWY.zip 25/40"

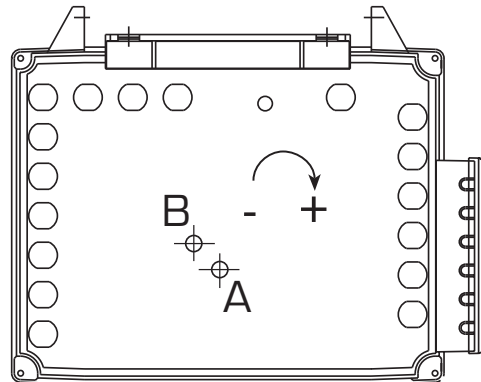


NOTA: Per accedere ai trimmer di regolazione pos. 6 (A) e pos. 10 (B), posti sul retro del quadro elettrico, togliere le due viti che fissano il quadro elettrico al telaio e inclinarlo verso il basso.

QUADRO ELETTRICO



VISTA FRONTALE



VISTA POSTERIORE

Fig. 20

pena la decadenza della garanzia.

3.2 SONDE RILEVAMENTO TEMPERATURA

Nelle Tabelle 3 - 3/a sono riportati i valori di resistenza (Ω) che si ottengono sulle sonde al variare della temperatura.

Con sonda riscaldamento (SM) interrotta la caldaia non funziona in entrambi i servizi. Con sonda sanitario/bollitore interrotta la caldaia funziona solo in riscaldamento.

TABELLA 3

Temperatura (°C)	Resistenza (Ω)
20	12.090
30	8.313
40	5.828
50	4.161
60	3.021
70	2.229
80	1.669

3.3 ACCENSIONE ELETTRONICA

L'accensione e rilevazione di fiamma è controllata da due elettrodi posti sul bruciatore che garantiscono la massima sicurezza con tempi di intervento, per spegnimenti accidentali o mancanza gas, entro un secondo.

3.3.1 Ciclo di funzionamento

L'accensione del bruciatore avviene entro 10 secondi max. Si potranno manifestare mancate accensioni con conseguente attivazione del segnale di blocco dell'apparecchiatura che possiamo così riassumere:

- Mancanza di gas

L'elettrodo di accensione persiste nella scarica per 10 sec. max, non verificandosi l'accensione del bruciatore si accende la spia di blocco.

Si può manifestare alla prima accensione o dopo lunghi periodi di inattività con presenza d'aria nella tubazione.

Può essere causata dal rubinetto gas chiuso o da una delle bobine della valvola che presenta l'avvolgimento interrotto non consentendone l'apertura.

- L'elettrodo di accensione non emette la scarica

Nella caldaia si nota solamente l'apertura del gas al bruciatore, trascorsi 10 sec. si accende la spia di blocco.

Può essere causato dal fatto che il cavo dell'elettrodo risulta interrotto o non è ben fissato al morsetto della scheda elettronica o al trasformatore d'accensione.

- Non c'è rilevazione di fiamma

Dal momento dell'accensione si nota la scarica continua dell'elettrodo nonostan-

te il bruciatore risulti acceso.

Trascorsi 10 sec. cessa la scarica, si spegne il bruciatore e si accende la spia di blocco.

Il cavo dell'elettrodo di rilevazione è interrotto o l'elettrodo stesso è a massa; l'elettrodo è fortemente usurato necessita sostituirlo. La scheda elettronica è difettosa.

Per mancanza improvvisa di tensione si ha l'arresto immediato del bruciatore, al ripristino della tensione, la caldaia si rimetterà automaticamente in funzione.

3.4 VALVOLA DI SICUREZZA FLUSSOSTATICA

La valvola di sicurezza flussostatica interviene, bloccando il funzionamento del bruciatore, qualora la caldaia sia priva d'acqua per formazione di bolle d'aria nello scambiatore di calore, nel caso il circolatore non

funzioni, oppure per otturazione da impurità del filtro circuito riscaldamento "Aqua Guard".



NOTA: Nel caso si debba procedere alla sostituzione della valvola flussostatica accertarsi che la freccia stampigliata sia rivolta nella stessa direzione del flusso d'acqua.

3.5 TERMOSTATO FUMI

A protezione del canale da fumo in polipropilene la caldaia viene fornita con installato il termostato fumi (9 fig. 3).

3.6 PREVALENZA DISPONIBILE ALL'IMPIANTO

La prevalenza residua per l'impianto di riscaldamento è rappresentata, in funzione della portata, dal grafico di fig. 21.

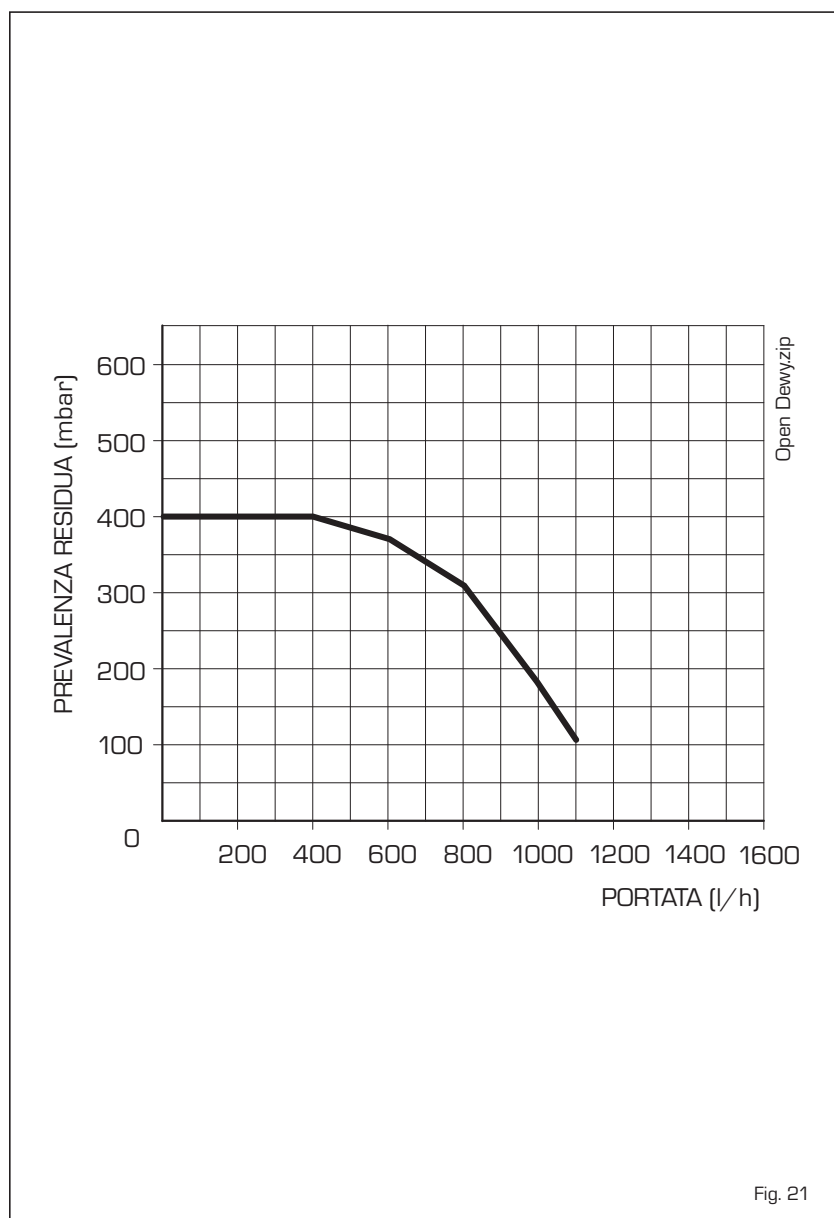


Fig. 21

IT

ES

GB

IT

ES

GB

3.7 PROTEZIONE ANTIGELO

Un esclusivo sistema di protezione antigelo provvede ad accendere automaticamente il bruciatore principale quando la temperatura sulla sonda riscaldamento è inferiore a 6°C. Nella fase di protezione antigelo la tem-

peratura del circuito primario non supera i 50°C.

La funzione antigelo è attiva solamente quando la caldaia è alimentata sia elettricamente che alla rete gas.

Detto sistema garantisce unicamente la protezione della caldaia.

3.8 COLLEGAMENTO ELETTRICO IMPIANTI A ZONE

Per realizzare questa tipologia di impianto far riferimento alla fig. 22.

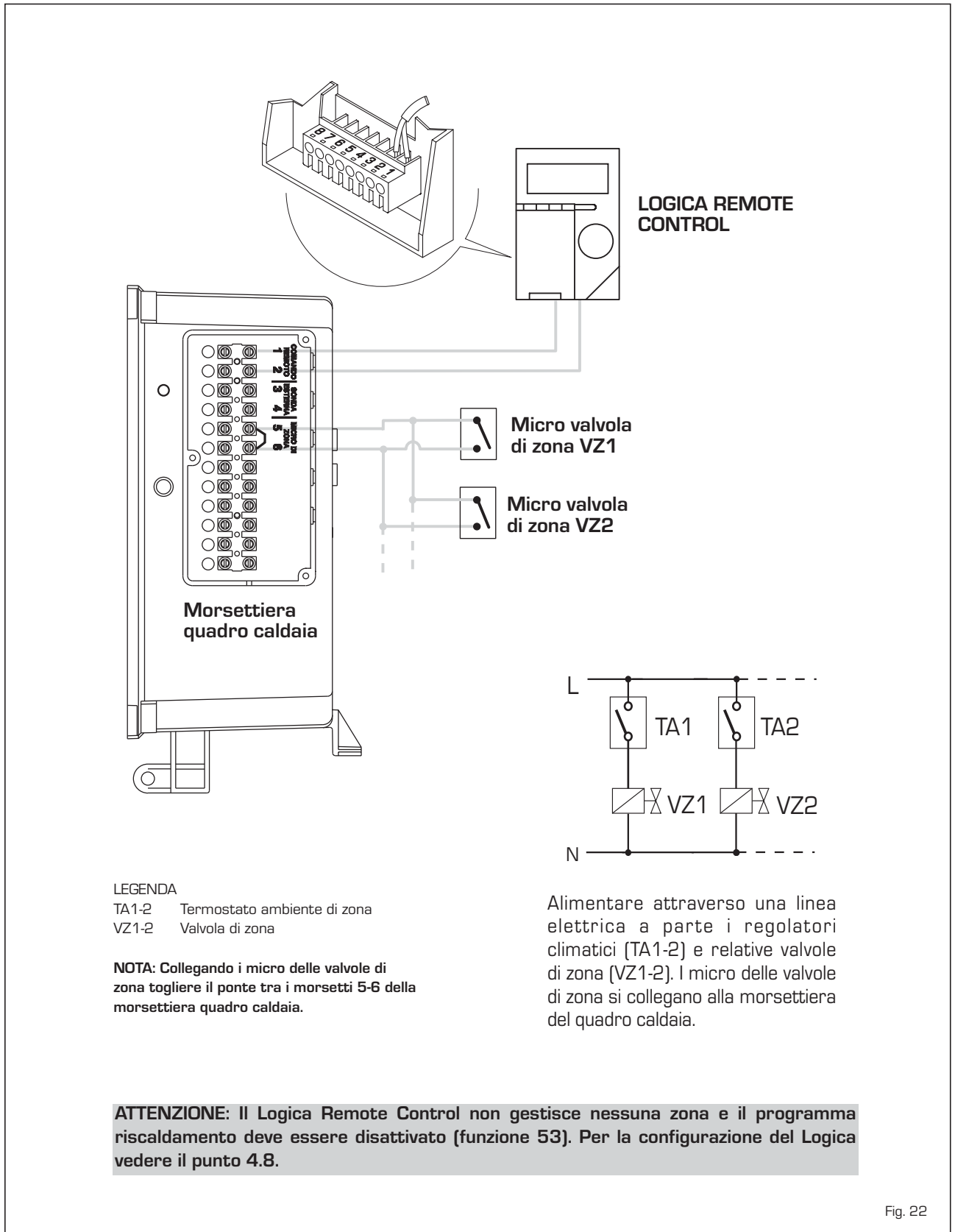


Fig. 22

4 USO E MANUTENZIONE

4.1 PRODUZIONE ACQUA CALDA SANITARIA "OPEN DEWY.zip 25/40"

La preparazione dell'acqua calda sanitaria è garantita da un bollitore in acciaio vetroporcellanato corredato di anodo di magnesio a protezione del bollitore e flangia di ispezione per il controllo e la pulizia.

L'anodo di magnesio dovrà essere controllato annualmente e sostituito qualora risulti consumato, pena la decadenza della garanzia del bollitore.

È consigliabile porre all'entrata dell'acqua sanitaria bollitore una saracinesca che, oltre alla chiusura totale, può consentire di regolare la portata al prelievo.

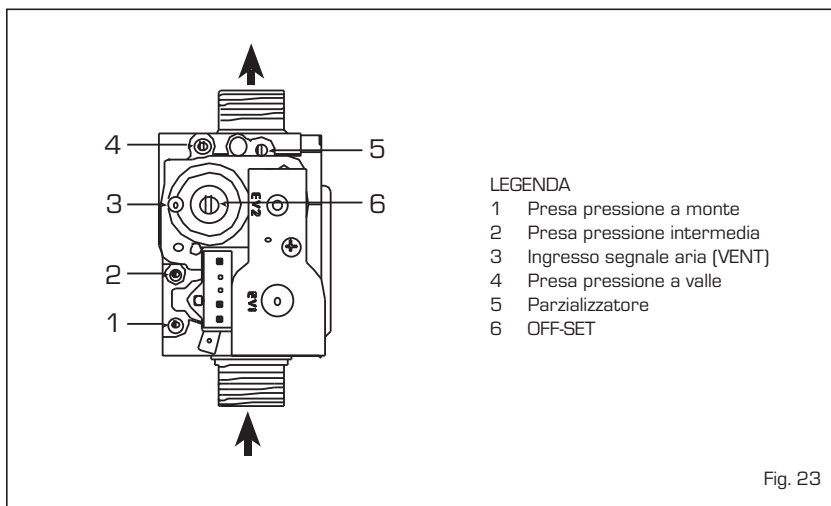
Qualora la caldaia non produca l'acqua calda sanitaria, accertarsi che l'aria sia stata opportunamente sfogata agendo sugli sfiati manuali dopo aver spento l'interruttore generale.

4.2 REGOLAZIONE PORTATA SANIT. "OPEN DEWY.zip 25 BF"

Per regolare la portata acqua sanitaria si dovrà agire sul regolatore di portata della valvola pressostatica (6 fig. 6).

Si ricorda che le portate e le corrispondenti temperature di utilizzo dell'acqua calda sanitaria, indicate al punto 1.3, sono state ottenute posizionando il selettore della pompa di circolazione sul valore massimo.

Nel caso vi sia una riduzione della portata acqua sanitaria è necessario procedere al-



LEGENDA

- 1 Presa pressione a monte
- 2 Presa pressione intermedia
- 3 Ingresso segnale aria (VENT)
- 4 Presa pressione a valle
- 5 Parzializzatore
- 6 OFF-SET

la pulizia del filtro montato in entrata alla valvola pressostatica.

Vi si può accedere solo dopo aver chiuso il rubinetto di intercettazione acqua fredda sanitaria.

4.3 VALVOLA GAS

La caldaia è prodotta di serie con valvola gas modello SIT B48 SIGMA (fig. 23).

4.4 REGOLAZIONE POTENZA RISCALDAMENTO

Per effettuare la regolazione della potenza

riscaldamento, modificando la taratura di fabbrica il cui valore di potenza è intorno ai 17 kW, occorre operare con un cacciavite sul trimmer potenza riscaldamento (B fig. 24).

Per aumentare la pressione di lavoro ruotare il trimmer in senso orario, per diminuire la pressione ruotare il trimmer in senso antiorario.

La potenzialità a cui è regolata la caldaia può essere verificata controllando il consumo a contatore e confrontata con i valori riportati nelle **Tabella 4**; oppure può essere verificata con un manometro digitale collegato (segno +) alla presa 7 fig. 24.

I valori dovranno essere confrontati con quelli riportati nella **Tabella 4**.

Fig. 24

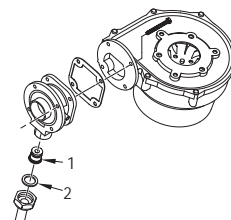
Pressione aria mbar	Potenza Termica variabile		Portata gas* G20 m ³ /h	Pressione aria mbar	Potenza Termica variabile		Portata gas* G31 kg/h
	(80-60°C) kW	(50-30°C) kW			(80-60°C) kW	(50-30°C) kW	
8,48	24,5	26,5	2,64	8,37	24,5	26,5	1,94
6,10	21,0	23,3	2,24	6,25	21,4	23,7	1,68
4,11	17,2	19,0	1,84	4,44	18,0	19,9	1,41
2,51	13,4	14,8	1,44	2,93	14,6	16,1	1,15
1,30	9,7	10,6	1,04	1,74	11,3	12,3	0,89
0,63	5,8	6,5	0,63	1,15	7,7	8,7	0,62

* Le portate gas sono riferite al potere calorifico inferiore in condizioni standard 15°C e 1013 mbar.

IT
ES
GB

TRASFORMAZIONE GAS

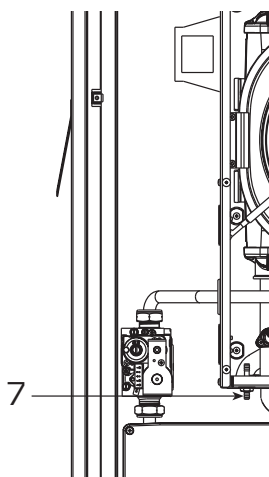
- Chiudere il rubinetto gas.
- Sostituire l'ugello (pos. 1) e la guarnizione (pos. 2) con quelli forniti nel kit di trasformazione.
- Collaudare tutte le connessioni gas usando acqua saponata o appositi prodotti, evitando l'impiego di fiamme libere.
- Applicare la targhetta indicante la nuova predisposizione gas.
- Procedere alla taratura aria e gas come di seguito specificato.



Le operazioni di regolazione e controllo si effettuano con caldaia funzionante in fase riscaldamento

TARATURA ARIA

Scollegare elettricamente la sonda riscaldamento (SM) collegando i cavi ad altra sonda analogica libera, ruotare la manopola del potenziometro riscaldamento al massimo, togliere la manopola e collegare il manometro differenziale (segno +) alla presa pressione aria (7 - Disegno 1).



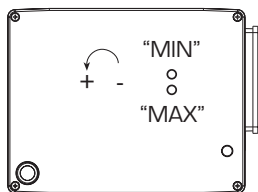
Disegno 1

Sequenza delle operazioni:

1) Aprire un rubinetto dell'acqua per portare la caldaia alla massima potenza in sanitario.

2) Tarare il segnale aria agendo sul trimmer potenza massima ventilatore (MAX. - Disegno 2) fino ad ottenere il valore in mmH₂O indicato in tabella:

OPEN DEWY.zip	
G20	83/94
G31	85/95

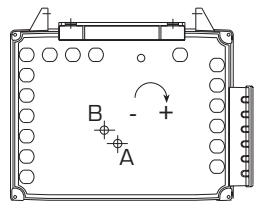


Disegno 2

3) Ruotare in **senso antiorario**, a fondo scala, il trimmer riscaldamento (B - Disegno 3).

4) Tarare il segnale aria agendo sul trimmer regolazione potenza minima ventilatore (MIN. - Disegno 2) fino ad ottenere il valore in mmH₂O indicato in tabella:

OPEN DEWY.zip	
G20	6,2/6,5
G31	9,5/9,9



Disegno 3

TARATURA GAS

Collegare il manometro differenziale (segno +), dotato di scala decimale in mm o Pascal, alla presa gas (4 - Disegno 4).

Sequenza delle operazioni:

1) Ruotare in **senso antiorario**, a fondo scala, il trimmer regolazione potenza riscaldamento (B - Disegno 5).

2) Aprire completamente il parzializzatore gas (5 - Disegno 6).

3) Tarare la pressione gas minima agendo sulla vite regolazione OFF-SET (6 - Disegno 6) fino ad ottenere il valore in mmH₂O indicato in tabella:

OPEN DEWY.zip	
G20	6,4/6,7
G31	9,6/10,0

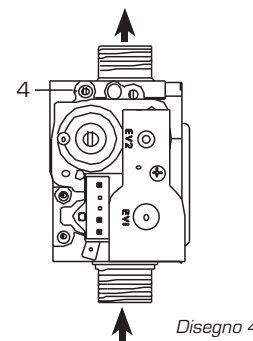
4) Chiudere il parzializzatore gas (5 - Disegno 6) fino ad ottenere il valore in mmH₂O indicato in tabella:

OPEN DEWY.zip	
G20	6,0/6,2
G31	9,3/9,7

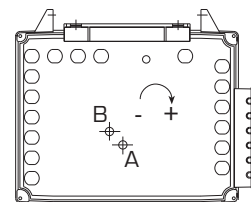
5) Aprire un rubinetto dell'acqua per portare la caldaia alla massima potenza in sanitario.

6) Tarare la pressione gas massima agendo sul parzializzatore gas (5 - Disegno 6) fino ad ottenere il valore in mmH₂O indicato in tabella:

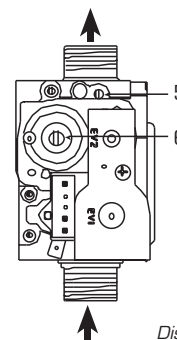
OPEN DEWY.zip	
G20	75/85
G31	82/92



Disegno 4



Disegno 5



Disegno 6

Terminate le operazioni di taratura, verificare i valori di CO₂ con un analizzatore di combustione. Qualora si riscontrino discordanze rispetto ai valori indicati in tabella, è necessario effettuare le opportune correzioni:

	"OPEN DEWY.zip"	
	CO ₂ (Metano)	CO ₂ (Propano)
Potenza "MIN"	9,0 ±0,3	10,0 ±0,2
Potenza "MAX"	9,0 ±0,3	10,0 ±0,2

- Per correggere la CO₂ alla potenza "MIN" agire sulla vite OFF-SET (6 - Disegno 6).
- Per correggere la CO₂ alla potenza "MAX" agire sul parzializzatore (5 - Disegno 6).

Fig. 25

4.6 VASO ESPANSIONE IMPIANTO

Per lo smontaggio del vaso procedere nel seguente modo:

- Accertarsi che la caldaia sia stata svuotata dall'acqua.
- Svitare il raccordo e il controdado.
- Sfilare il vaso.

Prima di procedere al riempimento dell'impianto accertarsi, con un manometro collegato alla valvola di precarica, che la pressione sia 0,8±1 bar.

dell'apparecchio è necessario, nel rispetto delle disposizioni legislative vigenti, sottoporlo a controlli periodici; la frequenza dei controlli dipende dalla tipologia dell'apparecchio e dalle condizioni di installazione e d'uso. E' comunque opportuno far eseguire un controllo annuale da parte dei Centri Assistenza Autorizzati.

Durante le operazioni di manutenzione è necessario che il Servizio Tecnico Autorizzato controlli che il gocciolatoio sifonato sia pieno d'acqua (verifica necessaria soprattutto quando il generatore rimane inutilizzato per un lungo periodo). L'eventuale riempimento si effettua dall'apposito imbocco (fig. 26).

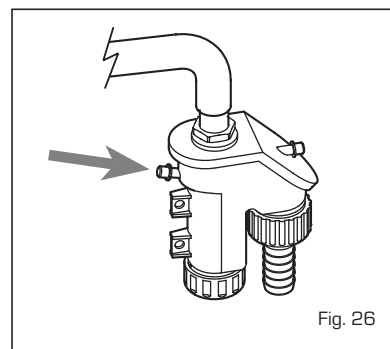


Fig. 26



4.7 MANUTENZIONE

Per garantire la funzionalità e l'efficienza

4.8 IMPOSTAZIONI STANDARD LOGICA REMOTE CONTROL

IMPIANTO SENZA ZONE				IMPIANTO A ZONE			
CON SONDA ESTERNA		SENZA SONDA ESTERNA		CON SONDA ESTERNA		SENZA SONDA ESTERNA	
Funzione	Valore	Funzione	Valore	Funzione	Valore	Funzione	Valore
15	17 - 20	-	-	15	17 - 20	-	-
51	5 - 6°C	51	5 - 6°C	51	5 - 6°C	51	5 - 6°C
52	15 - 16°C	52	15 - 16°C	52	15 - 16°C	52	15 - 16°C
53	0	53	indifferente	53	1	53	indifferente
54	8 - 10	54	8 - 10	54	0	54	0
55	70 - 80°C	55	70 - 80°C	55	70 - 80°C	55	70 - 80°C
56	7,5°C/min.	56	7,5°C/min.	56	7,5°C/min.	56	7,5°C/min.
57	0	57	indifferente	57	1	57	indifferente
58	0	58	0	58	0	58	0
59	0	59	0	59	0	59	0
60	0	60	0	60	0	60	0
61	indifferente	61	indifferente	61	indifferente	61	indifferente
62	0	62	0	62	0	62	0
63	0	63	0	63	0	63	0
64	1	64	1	64	1	64	1
65	0 0 0	65	0 0 0	65	0 0 0	65	0 0 0
66	indifferente	66	indifferente	66	indifferente	66	indifferente
67	non modificabile	67	non modificabile	67	non modificabile	67	non modificabile
68	non modificabile (vers. SOFTWARE)	68	non modificabile (vers. SOFTWARE)	68	non modificabile (vers. SOFTWARE)	68	non modificabile (vers. SOFTWARE)
69	0	69	0	69	0	69	0

IT

ES

GB

AVVERTENZE

- In caso di guasto e/o cattivo funzionamento dell'apparecchio, disattivarlo, astenendosi da qualsiasi tentativo di riparazione o d'intervento diretto. Rivolgersi esclusivamente al Servizio Tecnico Autorizzato di zona.
- L'installazione della caldaia e qualsiasi altro intervento di assistenza e di manutenzione devono essere eseguiti da personale qualificato in conformità alle norme UNI-CIG 7129, UNI-CIG 7131 e CEI 64-8. E' assolutamente vietato manomettere i dispositivi sigillati dal costruttore.
- E' assolutamente vietato ostruire le griglie di aspirazione e l'apertura di aerazione del locale dove è installato l'apparecchio.



PROTEZIONE ANTIGELO

La funzione antigelo è attiva solamente quando la caldaia è alimentata sia elettricamente che alla rete gas.

MANUTENZIONE

E' opportuno programmare per tempo la manutenzione annuale dell'apparecchio, richiedendola al Servizio Tecnico Autorizzato nel periodo aprile-settembre.

La caldaia è corredata di cavo elettrico di alimentazione che, in caso di sostituzione, dovrà essere richiesto solamente alla SIME.

TRASFORMAZIONE GAS

Nel caso si renda necessaria la trasformazione ad altro gas rivolgersi esclusivamente al personale tecnico autorizzato SIME.

LOGICA REMOTE CONTROL

Tutte le funzioni della caldaia sono gestite

dal Logica Remote Control. All'interno del coperchio sono riportate le istruzioni di funzionamento (fig. 1).

Ogni impostazione o modifica viene visualizzata e confermata sul display (fig. 2).

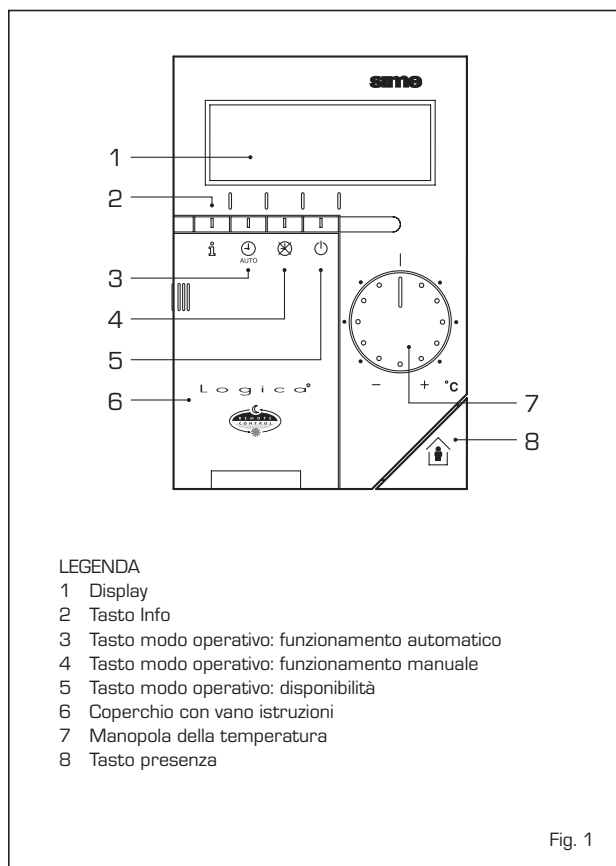


Fig. 1

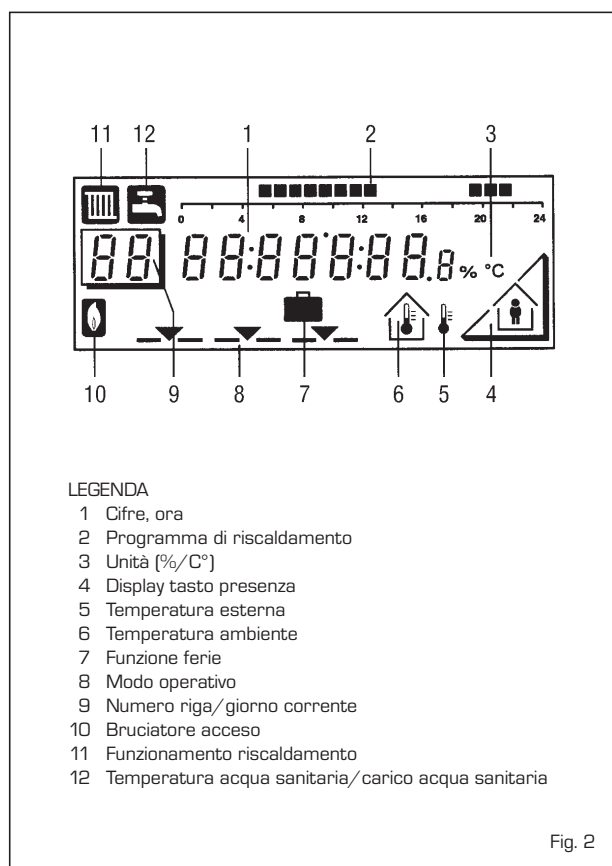


Fig. 2

AZIONAMENTO

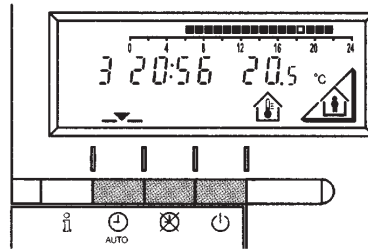
IT

ES

GB

Durante il funzionamento il coperchio del regolatore deve essere chiuso.

- **Selezione del modo operativo**
(tasti di riferimento colore grigio)



Il modo operativo desiderato viene selezionato premendo il relativo tasto con il simbolo corrispondente. La scelta viene visualizzata con il simbolo



AUTO

Funzionamento automatico: il riscaldamento funziona automaticamente in conformità al programma di riscaldamento immesso. Il programma può essere escluso per breve tempo con il tasto di presenza.

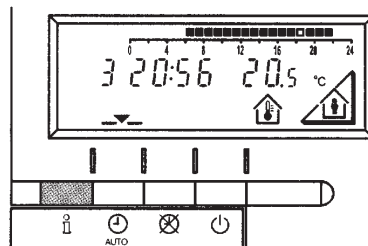


Funzionamento manuale: il riscaldamento funziona manualmente a seconda della scelta del tasto presenza.



Disponibilità: il riscaldamento è disattivato.

- **Tasto Info**
(tasto di riferimento colore grigio)



Ad ogni azionamento del tasto Info vengono visualizzati uno di seguito all'altro i valori sotto elencati. La termosonda continua a funzionare in modo indipendente dalla visualizzazione



Giorno, ora, temperatura ambiente



Temperatura esterna*



Temperatura acqua sanitaria*

* Questi dati compaiono soltanto se la relativa sonda è collegata oppure se vengono trasmessi dal regolatore della caldaia.

- **Correzione della temperatura**

Prima di procedere alla correzione della temperatura sul regolatore, le valvole termostatiche eventualmente esistenti devono essere regolate alla temperatura desiderata.



Se nel vostro appartamento fa troppo caldo o troppo freddo, potete correggere facilmente la temperatura prescritta con la manopola della temperatura.



Se ruotate la manopola verso il segno +, aumentate la temperatura prescritta di circa 1°C per ogni tacca.



Se ruotate la manopola verso il segno -, diminuite la temperatura prescritta di circa 1°C per ogni tacca.

Prima di correggere nuovamente, lasciate che la temperatura si stabilizzi.

Nota: Con la manopola della temperatura si può correggere soltanto la temperatura prescritta, mentre la temperatura ridotta rimane invariata.

IT

- Tasto presenza

ES

GB



Se i locali rimangono inutilizzati per lungo tempo, potete ridurre la temperatura con il tasto presenza e quindi risparmiare energia. Quando i locali vengono nuovamente occupati, azionate di nuovo il tasto presenza per riscaldarli.



La scelta corrente è visualizzata sul display:



Riscaldamento a temperatura prescritta



Riscaldamento a temperatura ridotta

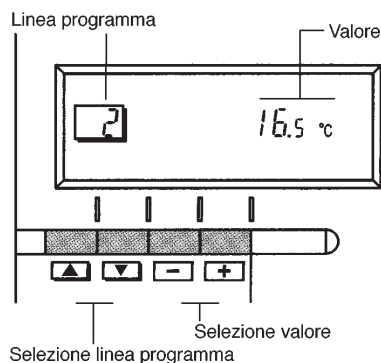
NOTA: La condizione scelta agisce in modo permanente in manuale , mentre in automatico  soltanto fino alla commutazione successiva secondo programma di riscaldamento.

PROGRAMMAZIONE

Per la programmazione il coperchio del regolatore deve essere aperto.

Potete impostare o visualizzare i seguenti valori:

- Temperature 1 fino a 3
- Programma di riscaldamento 4 fino a 11
- Giorno della settimana e ora 12 fino a 14
- Valori correnti 15 fino a 17
- Durata ferie 18
- Ritorno ai valori di default 19





Non appena il coperchio viene aperto, il display e la funzione dei tasti vengono commutati. Il numero nella cornice simboleggia le righe del programma che possono essere selezionate con i tasti freccia.


- Regolazione delle temperature


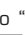



Prima di procedere alla correzione della temperatura sul regolatore, le valvole termostatiche eventualmente esistenti devono essere regolate alla temperatura desiderata.

In automatico l'apparecchio commuta fra temperatura prescritta e temperatura ridotta secondo il programma temporale. La commutazione delle temperature in manuale avviene manualmente con il tasto presenza.

- | | | |
|--|---|---|
| <div style="border: 1px solid black; width: 30px; height: 30px; display: flex; align-items: center; justify-content: center; margin-bottom: 10px;">1</div> <div style="border: 1px solid black; width: 30px; height: 30px; display: flex; align-items: center; justify-content: center; margin-bottom: 10px;">2</div> <div style="border: 1px solid black; width: 30px; height: 30px; display: flex; align-items: center; justify-content: center; margin-bottom: 10px;">3</div> <div style="border: 1px solid black; width: 30px; height: 30px; display: flex; align-items: center; justify-content: center; margin-bottom: 10px;">61</div> | <p>Temperatura prescritta: temperatura durante l'occupazione dei locali (impostazione di base)</p> <p>Temperatura ridotta: temperatura durante i periodi di assenza o di notte.</p> <p>Temperatura acqua sanitaria:
- temperatura desiderata per l'acqua sanitaria.
- temperatura di confort acqua sanitaria con il bollitore ad accumulo</p> <p>Temperatura ridotta acqua sanitaria con il bollitore ad accumulo: temperatura desiderata per l'acqua sanitaria al livello ridotto.</p> | 

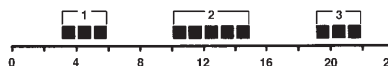


 |
|--|---|---|

Per accedere al parametro "temperatura ridotta acqua sanitaria" premere contemporaneamente i tasti  e  per almeno 5 secondi e poi scorrere le righe d'immissione con il tasto  fino ad arrivare al parametro 61. Regolare il valore con  o .

**- Programma riscaldamento/
acqua sanitaria**

Con il programma riscaldamento è possibile preimpostare i tempi di commutazione della temperatura per un periodo di una settimana. Il programma settimanale è composto da 7 programmi giornalieri. Un programma giornaliero permette 3 fasi di riscaldamento. Ogni fase è definita da un'ora d'inizio e un'ora di fine. Il programma giornaliero n.8 è specifico per l'acqua sanitaria. Se una fase non è necessaria, potete immettere la stessa ora d'inizio e di fine.



- 4** Selezionate il giorno corrispondente per le fasi di riscaldamento (1 = lunedì... 7 = domenica/8 = programma acqua sanitaria)
- 5** Inizio della fase 1: riscaldamento a modalità prescritta
- 6** Fine della fase 1: riscaldamento a modalità ridotta
- 7** Inizio della fase 2: riscaldamento a modalità prescritta
- 8** Fine della fase 2: riscaldamento a modalità ridotta
- 9** Inizio della fase 3: riscaldamento a modalità prescritta
- 10** Fine della fase 3: riscaldamento a modalità ridotta
- 11** Copia del programma giornaliero

+ Premendo questo tasto è possibile copiare il programma di riscaldamento corrente per il giorno **successivo**.

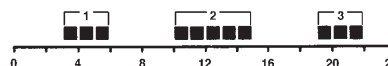
- Premendo questo tasto è possibile copiare il programma di riscaldamento corrente per il giorno **precedente**.

Come conferma viene visualizzato il giorno successivo.

**- Programma acqua sanitaria
con il bollitore ad accumulato**

Con Logica Remote Control è possibile una gestione della temperatura del bollitore su due livelli (un livello di temperatura confort ed uno di temperatura ridotta) in accordo al programma scelto con il parametro 62 (carico acqua sanitaria). Per accedere al suddetto parametro premere contemporaneamente i tasti **▲** e **▼** per almeno 5 secondi e poi scorrere le righe d'immissione con il tasto **▼** fino ad arrivare al parametro 62. A questo punto saranno disponibili quattro differenti programmazioni selezionabili con **-** o **+** aventi le seguenti caratteristiche:

- 0** = 24 ore/giorno - Acqua calda sanitaria sempre disponibile alla temperatura impostata nel parametro 3.
- 1** = standard - Acqua calda sanitaria in accordo con la programmazione giornaliera del riscaldamento. Nelle fasce di confort del riscaldamento viene regolata la temperatura del bollitore al valore impostato nel parametro 3. Nelle fasce ridotte del riscaldamento la temperatura del bollitore viene regolata al valore impostato mediante il parametro 61.
- 2** = servizio disabilitato
- 3** = secondo programma giornaliero (8) - Ogni giorno della settimana viene impostata la temperatura del sanitario in accordo al programma 8. In questo caso la programmazione è unica per tutti i giorni della settimana e sono disponibili tre fasce orarie. Nelle fasce orarie impostate la temperatura del bollitore viene regolata a quanto impostato al parametro 3. Negli orari rimanenti il bollitore viene controllato alla temperatura impostata al parametro 61.



- 5** Inizio della fase 1: preparazione bollitore alla temperatura di confort
- 6** Fine della fase 1: mantenimento temperatura bollitore al valore ridotto
- 7** Inizio della fase 2: preparazione bollitore alla temperatura di confort
- 8** Fine della fase 2: mantenimento temperatura bollitore al valore ridotto
- 9** Inizio della fase 3: preparazione bollitore alla temperatura di confort
- 10** Fine della fase 3: mantenimento temperatura bollitore al valore ridotto

IT

- Impostazione dell'ora

ES

GB

12

Per impostare il giorno della settimana corrente (1 = lunedì / 7 = domenica).

13

Per impostare l'ora corrente.

14

Per impostare il minuto corrente. Al raggiungimento di un'ora completa, l'impostazione dell'ora cambia.

Con e si regola l'ora corrente. Tenendo premuti questi tasti, si accelera la regolazione in senso crescente.

- Valori correnti

15

Visualizzazione e impostazione della pendenza della curva caratteristica di riscaldamento. Quando non si raggiunge la temperatura ambiente impostata scegliere la pendenza indicata al punto 2.11.3.

16

Visualizzazione della temperatura corrente in caldaia.

17

Visualizzazione della potenza corrente del bruciatore e del modo operativo corrente (= riscaldamento / = acqua sanitaria)

- Funzione ferie

18

Per immettere il numero di giorni in cui sarete assenti.

Nel display verrà visualizzato il simbolo delle ferie () , a sinistra il giorno di attivazione (1 = lunedì / 7 = domenica) e a destra il numero dei giorni di ferie.

NOTA:

Durante le ferie il regolatore passa sul modo disponibilità.

AUTO

Quando sono trascorsi i giorni impostati, il regolatore passa sul funzionamento automatico.

La funzione ferie può essere annullata premendo un tasto del modo operativo.

- Valori di default

19

Per riportare le impostazioni ai valori di default, premete contemporaneamente i tasti e per almeno 3 secondi. Come conferma sul display compare un segno.

ATTENZIONE

I valori dei seguenti numeri di riga immessi precedentemente verranno persi.

- Programma temperatura e tempo

fino a

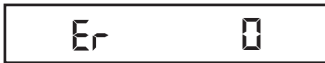
- Durata ferie

- Visualizzazione delle anomalie di funzionamento sul display

IT

ES

GB



Blocco accensione

Premere il pulsante di sbocco dell'apparecchiatura per ripristinare il funzionamento (fig. 3). L'operazione può essere ripetuta 2-3 volte massimo. Se l'anomalia permane richiedere l'intervento del Servizio Tecnico Autorizzato.



Intervento termostato di sicurezza/fumi

Premere il pulsante di sbocco dell'apparecchiatura per ripristinare il funzionamento (fig. 3). L'operazione può essere ripetuta 2-3 volte massimo. Se l'anomalia permane richiedere l'intervento del Servizio Tecnico Autorizzato.



Anomalia sonda sanitario

Richiedere l'intervento del Servizio Tecnico Autorizzato.



Anomalia sonda riscaldamento (SM)

Richiedere l'intervento del Servizio Tecnico Autorizzato.



Insufficiente pressione acqua

Ripristinare il funzionamento agendo sul rubinetto di carico della caldaia (fig. 3). Riportare la pressione sul valore di 1-1,2 bar rilevabile sull'idrometro. AL TERMINE DELL'OPERAZIONE CHIUDERE IL RUBINETTO DI CARICO. Se l'anomalia permane richiedere l'intervento del Servizio Tecnico Autorizzato.



Sovrappressione impianto

Richiedere l'intervento del Servizio Tecnico Autorizzato.



Intervento termostato sicurezza/fumi

Richiedere l'intervento del Servizio Tecnico Autorizzato.



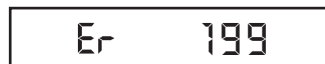
Guasto ventilatore

Richiedere l'intervento del Servizio Tecnico Autorizzato.



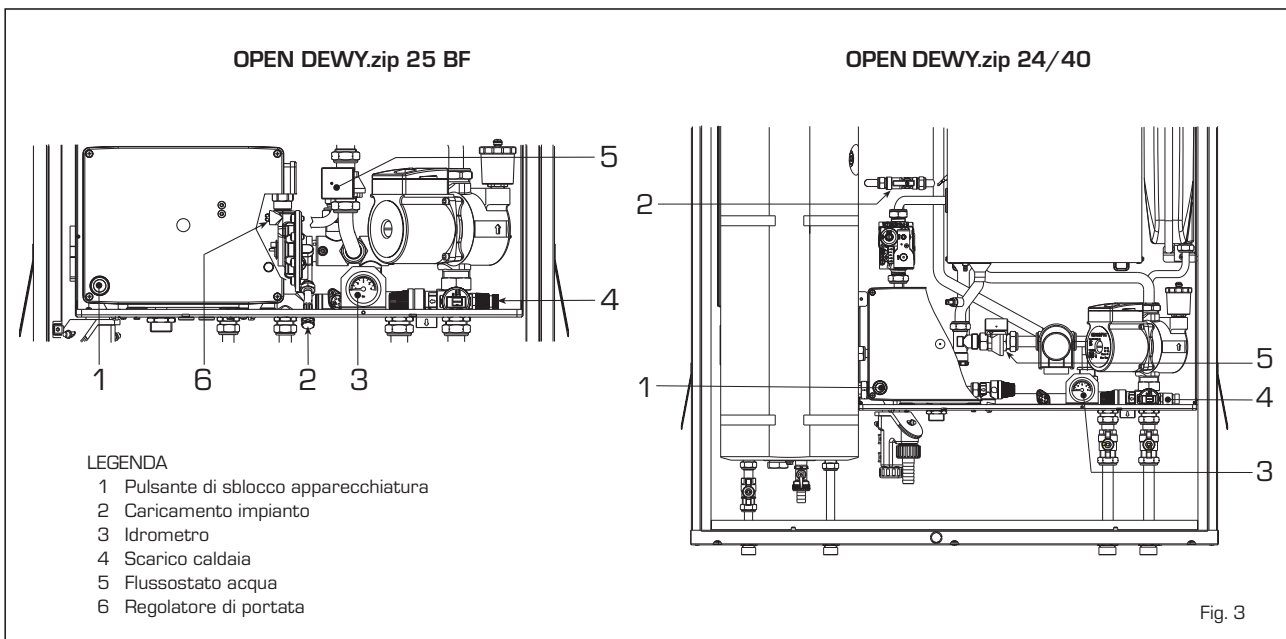
Mancata comunicazione del "Logica Remote Control" con la caldaia

Richiedere l'intervento del Servizio Tecnico Autorizzato.



Anomalia flussostato acqua

Disattivare la caldaia e ritentare l'accensione. L'operazione può essere ripetuta 2-3 volte massimo. In caso di insuccesso, richiedere l'intervento del Servizio Tecnico Autorizzato.



GARANZIA CONVENZIONALE

IT

ES

GB

1. CONDIZIONI DI GARANZIA

- La garanzia convenzionale, fornita da Fonderie Sime SpA attraverso i propri Centri Assistenza Autorizzati, oltre a garantire i diritti previsti dalla garanzia legale secondo la direttiva 44/99 CE, offre all'Utente la possibilità di usufruire di ulteriori vantaggi inclusa la verifica iniziale gratuita dell'apparecchio.
- La garanzia convenzionale ha validità **24 mesi** dalla compilazione del presente documento da parte del Centro Assistenza Autorizzato; copre i difetti originali di fabbricazione e non conformità dell'apparecchio con la sostituzione o riparazione, a titolo gratuito, delle parti difettose o, se necessario, con la sostituzione dell'apparecchio qualora più interventi, per il medesimo difetto, abbiano avuto esito negativo.
- La garanzia convenzionale dà inoltre diritto all'Utente di usufruire di un prolungamento di 12 mesi di garanzia specificatamente per gli elementi di ghisa e scambiatori acqua/gas, con il solo addebito delle spese necessarie per l'intervento.
- Le parti e i componenti sostituiti in garanzia sono di esclusiva proprietà di Fonderie Sime SpA, alla quale devono essere restituiti dal Centro Assistenza Autorizzato, senza ulteriori danni. Le parti danneggiate o manomesse, malgrado difettose, non saranno riconosciute in garanzia.
- La sostituzione o riparazione di parti, incluso il cambio dell'apparecchio, non modificano in alcun modo la data di decorrenza e la durata della garanzia.

2. VALIDITÀ DELLA GARANZIA

- La garanzia convenzionale di **24 mesi**, fornita da Fonderie Sime SpA, decorre dalla verifica iniziale effettuata dal Centro Assistenza Autorizzato, a condizione che sia richiesta entro 30 giorni dall'installazione dell'apparecchio.
- In mancanza della verifica iniziale da parte del Centro Assistenza Autorizzato, l'Utente potrà ugualmente usufruire della garanzia di **24 mesi** con decorrenza dalla data d'acquisto dell'apparecchio, purché sia documentata da fattura, scontrino o altro documento fiscale.
- La garanzia è valida a condizione che siano rispettate le istruzioni d'uso e manutenzione a corredo dell'apparecchio, e che l'installazione sia eseguita nel rispetto delle norme e leggi vigenti.
- La presente garanzia ha validità solamente per gli apparecchi installati nel territorio della Repubblica Italiana.

3. ISTRUZIONI PER RENDERE OPERANTE LA GARANZIA

- Richiedere al Centro Assistenza Autorizzato più vicino la verifica iniziale dell'apparecchio. La verifica iniziale **non è prevista** per le caldaie a gasolio (esclusi i gruppi termici), le caldaie a legna/carbone (escluse le caldaie a pellet) e gli scaldabagni a gas.
- Il certificato dovrà essere compilato in modo chiaro e leggibile, e l'Utente dovrà apporre la propria firma per accettazione.
- L'Utente dovrà conservare la propria copia da esibire al Centro Assistenza Autorizzato in caso di necessità, oppure,

nel caso non sia stata effettuata la verifica iniziale, dovrà esibire la documentazione fiscale rilasciata all'acquisto dell'apparecchio.

- Per le caldaie a gasolio (esclusi i gruppi termici), le caldaie a legna/carbone (escluse le caldaie a pellet) e gli scaldabagni a gas, non è prevista la verifica iniziale gratuita. L'Utente, per rendere operante la garanzia, dovrà compilare il certificato e inviare la prima copia, con l'apposita busta, a Fonderie Sime SpA entro 8 giorni dall'installazione. Oppure, dovrà esibire al Centro Assistenza Autorizzato un documento fiscale che attesti la data d'acquisto dell'apparecchio.
- Qualora il certificato non risulti compilato dal Centro Assistenza Autorizzato o l'Utente non sia in grado di esibire la documentazione fiscale che ne attesti la data d'acquisto, la garanzia è da considerarsi decaduta.

4. ESCLUSIONE DALLA GARANZIA

- Sono esclusi dalla garanzia i difetti e i danni all'apparecchio causati da:
 - mancata manutenzione periodica prevista per Legge, manomissioni o interventi effettuati da personale non abilitato.
 - formazioni di depositi calcarei o altre incrostazioni per mancato o non corretto trattamento dell'acqua di alimentazione.
 - mancato rispetto delle norme nella realizzazione degli impianti elettrico, idraulico e di erogazione del combustibile, e delle istruzioni riportate nella documentazione a corredo dell'apparecchio.
 - qualità del pellet (le caratteristiche qualitative del pellet sono definite dalla norma DIN plus).
 - operazioni di trasporto, mancanza acqua, gelo, incendio, furto, fulmini, atti vandalici, corrosioni, condense, aggressività dell'acqua, trattamenti disincrostanti condotti male, fanghi, inefficienza di camini e scarichi, forzata sospensione del funzionamento dell'apparecchio, uso improprio dell'apparecchio, installazioni in locali non idonei e usura anodi di magnesio.

5. PRESTAZIONI FUORI GARANZIA

- Trascorsi i termini di durata della garanzia, l'assistenza sarà effettuata addebitando all'Utente le eventuali parti sostituite e tutte le spese di manodopera, viaggio, trasferta del personale e trasporto dei materiali sulla base delle tariffe in vigore.
- La manutenzione annuale non rientra nella garanzia.

6. RESPONSABILITÀ

- La verifica iniziale del Centro Assistenza Autorizzato non è estesa all'impianto termico, né può essere assimilata al collaudo, verifiche ed interventi sul medesimo che sono di competenza dell'installatore.
- Nessuna responsabilità è da attribuirsi al Centro Assistenza Autorizzato per inconvenienti derivanti da un'installazione non conforme alle norme e leggi vigenti, e alle prescrizioni riportate nel manuale d'uso dell'apparecchio.

ELENCO CENTRI ASSISTENZA aggiornato al 04/2008



VENETO

VENEZIA

Venezia	Frattini G. e C.	041 912453
Lido Venezia	Rasa Massimiliano	041 2760305
Mestre	Vighesso Service	041 914296
Noventa di Piave	Pivetta Giovanni	0421 658088
Oriago	Giurin Italo	041 472367
Portogruaro	Vit Stefano	0421 72872
Portogruaro	Teamcalor	0421 274013
S. Donà di Piave	Due Erre	0421 480686
S. Pietro di Strà	Desiderà Giampaolo	049 503827
Jesolo	Tecnositem	0421 953222

BELLUNO

Colle S. Lucia	Bernardi Benno	348 6007957
Vodo di Cadore	Barbato Lucio	0435 489564
Feltre	David Claudio	0439 305065
Pieve di Cadore	De Biasi	0435 32328
Ponte nelle Alpi	Tecno Assistance	0437 999362

PADOVA

Padova	Duò s.r.l.	049 8962878
Correzzola	Maistrello Gianni	049 5808009
Galliera Veneta	Climatek	349 4268237
Legnaro	Paccagnella Mauro	049 8961332
Monselice	Flli Furlan	0429 778250
Montagnana	Zanier Claudio	0442 21163

ROVIGO

Rovigo	Calorclima	0425 471584
Adria	Calorterm	0426 23415
Badia Polesine	Vertuan Franco	0425 590110
Fiesso Umbertiano	Zambonini Paolo	0425 754150
Porto Viro	Tecnoclimap	0426 322172
Sariano di Trecenta	Service Calor	0425 712212

TREVISO

Vittorio Veneto	Della Libera Renzo	0438 59467
Montebelluna	Clima Service	0348 7480059
Oderzo	Thermo Confort	0422 710660
Pieve Soligo	Falcade Fabrizio	0438 840431
Preganzial	Fiorotto Stefano	0422 331039
Ramon di Loria	Sbrissa Renzo	0423 485059
S. Lucia di Piave	Samogin Egidio	0438 701675
Valdobbiadene	Pillon Luigi	0423 975602

VERONA

Verona	Marangoni Nadir	045 8868132
Colà di Lazise	Carraro Nicola	045 7590394
Garda	Donizzi Michele	045 6270053
Lavagno	Termoclima	045 983148
Legnago	De Togni Stefano	0442 20327
S. Stefano Zimella	Palazzin Giuliano	0442 490398
Volargne	Dolce - Get	045 6861936

VICENZA

Vicenza	Climax	0444 511349
Barbarano Vicentino	R.D. di Rigon	0444 776148
Bassano del Grappa	Gianello Stefano	0444 657323
Marano Vicentino	A.D.M.	0445 623208
Noventa Vicentina	Furlan Service	0444 787842
Sandrigo	Gianello Alessandro	0444 657323
Sandrigo	GR Savio	0444 659098
Thiene - Valdagno	Girofletti Luca	0445 381109
Valdagno	Climart	0445 412749

FRIULI VENEZIA GIULIA

TRIESTE

Trieste	Priore Riccardo	040 638269
---------	-----------------	------------

GORIZIA

Monfalcone	Termot. Bartolotti	0481 412500
------------	--------------------	-------------

PORDENONE

Pordenone	Elett. Cavasotto	0434 522989
Casazza della Delizia	Gas Tecnica	0434 867475
Cordenons	Raffin Mario	0434 580091
S. Vito Tag./to	Montico Silvano	0434 833211

UDINE

Udine	I.M. di Iob	0432 281017
Udine	Klimasystem	0432 231095
Cervignano D. Friuli	RE. Calor	0431 35478
Cividale	GF Impianti	0432 700366
Fagagna	Climaservice	0432 810790
Latisana	Vidal Firmino	0431 50858
Latisana	Termoservice	0431 578091
S. Giorgio Nogaro	Tecno Solar	0431 65576

TRENTINO ALTO ADIGE

TRENTO

Trento	Eurogas di Bortoli	0461 920277
Trento	Zuccolo Luciano	0461 820385
Ala	Termomax	0464 670629
Borgo Valsugana	Borgogno Fabio	0461 764164
Mattarello	L.G.	340 7317040
Riva del Garda	Grottolo Lucillo	0464 554735
Vigo Lomaso	Dalpontè Fabio	0465 701751

LOMBARDIA

MILANO

Milano	La Termo Impianti	02 27000666
Bovisio Masciago	S.A.T.I.	0362 593621
Cesano Maderno	Biassoni Massimo	0362 552796
Paderno Dugnano	S.M.	02 99049998
Pieve Emanuele	Thermoclimat	02 90420195
Pogliano M.se	Gastecnica Peruzzo	02 9342121
Rozzano (MI città)	Meroni Flli	02 90400677
Vimercate	Savastano Matteo	039 6882339

BERGAMO

Bergamo	Tecno Gas	035 317017
Bonate Sopra	Mangili Lorenzo	035 991789
Treviglio	Belloni Umberto	0363 304693

BRESCIA

Brescia	Atri	030 320235
Gussago	C.M.C.	030 2522018
Remedello	Facchinetti e Carrara	030 957223
Sonico	Bazzana Carmelo	0364 75344

COMO

Como	Pool Clima 9002	031 3347451
Como	S.T.A.C.	031 482848
Canzo	Lario Impianti	031 683571
Olgiate Comasco	Comoclima	031 947517

CREMONA

Gerre de' Caprioli	Ajelli Riccardo	0372 430226
Madignano	Cavalli Lorenzo	0373 658248
Pescarolo ed Uniti	FT Domotecnica	335 7811902
Romanengo	Fortini Davide	0373 72416

LECCO

Mandello del Lario	M.C. Service	0341 700247
Merate	Ass. Termica	039 9906538

LODI

Lodi	Termoservice	0371 610465
Lodi	Teknoservice	0373 789718

MANTOVA

Mantova	Ravanini Marco	0376 390547
Castigl. Stiviere	Andreas Bassi Guido	0376 672554
Castigl. Stiviere	S.O.S. Casa	0376 638486
Commessaggio	Somenzi Mirco	0375 254155
Felonica Po	Romanini Loris	0386 916055
Gazoldo degli Ippoliti	Franzoni Bruno	0376 657727
Guidizzolo	Gottardi Marco	0376 819268
Marmirolo	Clima World	045 7950614
Poggio Rusco	Zapparoli William	0386 51457
Porto Mantovano	Clima Service	0376 390109
Roncoferraro	Mister Clima	0376 663422
Roverbella	Calor Clima	0376 691123
S. Giorgio	Rigon Luca	0376 372013
Cortatone	Rodolfi Mirko	0376 49522

PAVIA

Pavia	Ferrari s.r.l.	0382 423306
Gambolò	Carnevale Secondino	0381 939431

VARESE

Carnago	C.T.A. di Perotta	0331 981263
Casorate Sempione	Bernardi Giuliano	0331 295177
Cassano Magnago	Service Point	0331 200976
Buguggiate	Centro S.E.R.	0332 461160
Induno Olona	Gandini Massimo	0332 201602
Induno Olona	SAGI	0332 202862
Luino	Ceruti Valerio	328 1118622
Sesto Calende	Calor Sistem	0322 45407
Tradate	Baldina Luciano	0331 840400

PIEMONTE

TORINO

Torino	AC di Curto	800312060
Torino	D'Elia Service	011 8121414
Torino	Tappero Giancarlo	011 2426840
Borgofranco D'Ivrea	R.V. di Vangelisti	0125 751722
Bosconero	PF di Pericoli	011 9886881
Ivrea	Sardino Claudio	0125 49531
None	Tecnica gas	011 9864533
Orbassano	Pagialunga Giovanni	011 9002396
Venaria Reale	M.B.M. di Bonato	011 4520245
Villar Perosa	Gabutti Silvano	0121 315564

ALESSANDRIA

Bosco Marengo	Bertin Dim. Assist.	0131 289739
Castelnuovo Bormida	Elettro Gas	0144 714745
Novi Ligure	Pittaluga Pierpaolo	0143 323071
Tortona	Poggi Service	0131 813615

AOSTA

Issogne	Boretta Stefani	0125 920718
---------	-----------------	-------------

ASTI

Asti	Fars	0141 470334
Asti	Astigas	0141 530001

BIELLA

Biella	Bertuzzi Adolfo	015 2573980
Biella	Fasoletti Gabriele	015 402642

CUNEO

Cuneo	Idroterm	0171 411333
Alba	Montanaro Paolo	0173 33681
Borgo S. Dalmaso	Near	0171 266320

Brà	Testa Giacomo	0172 415513
Margarita	Tomatis Bongiovanni	0171 793007
Mondovi	Gas 3	0174 43778
Villafranca Belvedere	S.A.G.I.T. di Druetta	011 9800271

NOVARA

Novara	Ecogas	0321 467293
Arona	Calor Sistem	0322 45407
Cerano	Termocentro	0321 726711
Grignasco	Sagliaschi Roberto	0163 418180
Neббиuno	Sacir di Pozzi	0322 58196

VERBANIA

Villadossola	Progest-Calor	0324 547562
--------------	---------------	-------------

VERCELLI

Bianzè	A.B.C. Service	0161 49709
Costanzana	Brignone Marco	0161 312185

LIGURIA

GENOVA

Genova	Idrotermogas	010 212517
Genova	Gullotto Salvatore	010 711787
Genova	Tecnoservice	010/5530056
Montoggio	Macciò Maurizio	010 938340
Sestri Levante	Elettrocalor	0185 485675

IMPERIA

Imperia	Eurogas	0183 275148
Imperia	Bruno Casale	0184 689395

LA SPEZIA

Sarzana	Faconti Giovanni	0187 673476
---------	------------------	-------------

SAVONA

Savona	Murialdo Stelvio	019 8402011
Cairo Montenotte	Artigas	019 501080

EMILIA ROMAGNA

BOLOGNA

Bologna	M.C.G.	051 532498
Baricella	U.B. Gas	051 6600750
Crevalcore	A.C.L.	051 980281
Galliera	Balletti Marco	051 812341
Pieve di Cento	Michellini Walter	051 826381
Porretta Terme	A.B.C.	0534 24343
S. Giovanni Persiceto	C.R.G. 2000	051 821854

FERRARA

Ferrara	Guerra Alberto	0532 742092
Bondeno	Sgarzi Maurizio	0532 43544
Bosco Mesola	A.D.M. Calor	0533 795176
Portomaggiore	Sarti Leonardo	0532 811010
S. Agostino	Vasturzo Pasquale	0532 350117
Vigarano Pieve	Fortini Luciano	0532 715252
Viconovo	Occhiali Michele	0532 258101

FORLÌ-CESENA

Forlì	Vitali Ferrante	0543 780080
Forlì	Tecnothermica	0543 774826
Cesena	Antonoli Loris	0547 383761
Cesena	ATEC. CLIMA	0547 335165
Gatteo	GM	0541 941647
Misano Adriatico	A.R.D.A.	0541 613162
S. Pietro in Bagno	Nuti Giuseppe	0543 918703

MODENA

Gaggio di Piano	Ideal Gas	059 938632
Finale Emilia	Bretta Massimo	0535 90978
Medolla	Pico Gas	0535 53058
Novi	Ferrari Roberto	059 677545
Pavullo	Meloncelli Marco	0536 21630
Sassuolo	Mascolo Nicola	0536 884858
Zocca	Zocca Clima	059 986612

PARMA

Parma	Sassi Massimo	0521 992106
Monchio D.C.	Lazzari Stefano	347 7149278
Ronco Campo Canneto	Ratcliff Matteo	0521 371214
Vigheffio	Morsia Emanuele	0521 959333

PIACENZA

Piacenza	Bionda	0523 481718
----------	--------	-------------

RAVENNA

Ravenna	Nuova C.A.B.	0544 465382
Faenza	Berca	0546 623787
Savio di Cervia	Bissi Riccardo	0544 927547
Rimini	Idealtherm	0541 388057
Reggio Emilia	Casa Gas	0522 341074

REGGIO EMILIA

REPUBBLICA SAN MARINO

RIMINI

Rimini	Idealtherm	0541 726109
Dogana	SMI Servizi	0549 900781

TOSCANA

FIRENZE

Firenze	Calor System	055 7320048
Barberino Mugello	C.A.R. Mugello	055 8416864
Empoli	Sabic	0571 929348
Empoli	S.A.T. di S.r.l.	0571 700104

IT

ES

GB

Fucecchio S.G.M. 0571 23228
Scandicci SAB 2000 055 706091
Signa BRC 055 8790574

AREZZO

Arezzo Artegas 0575 901931
Castiglion Fiorentino Sicur-Gas 0575 657266
Monte San Savino Ceccherini Franco 0575 810371
Montevarchi Rossi Paolo 055 984377
S. Giovanni Valdarno Manni Andrea 055 9120145

GROSSETO

Grosseto Acqua e Aria Service 0564 410579
Grosseto Tecnocalor 0564 454568
Follonica M.T.E. di Tarassi 0566 51181

LIVORNO

Livorno A.B. Gas di Boldrini 0586 867512
Livorno Moro 0586 882310
Livorno Bientinesi Franco 0586 444110
Cecina Climatic Service 0586 630370
Portoferraio S.E.A. Gas 0565 945656
Venturina CO.M.I.T. 0565 855117

LUGCA

Acqua Calda Lenzi Giancarlo 0583 48764
Galliciano Valentini Primo 0583 74316
Tassignano Termoesse 0583 936115
Viareggio Raffi e Marchetti 0584 433470

MASSA CARRARA

Marina di Carrara Tecnoidr. Casté 0585 856834
Pontremoli Bertoni Angelo 0187 830131
Villafranca Lunigiana Galeotti Lino 0187 494238

PISA

Pisa ELLE.BI. 050 573468
Pontedera Gruppo SB 0587 52751
S. Miniato Climas 0571 366456
Volterra Etruria Tepor 0588 85277

PISTOIA

Massa e Cozzile Tecnigas 0572 72601
Spazzavento Serv. Assistenza F.M. 0573 572249

PRATO

Prato Lazzarini Mauro 0574 813794
Prato - Mugello Kucher Roberto 0574 630293

SIENA

Siena Idealclima 0577 330320
Casciano Murlo Brogioni Adis 0577 817443
Chianciano Terme Chierchini Fernando 0578 30404
Montepulciano Migliorucci s.r.l. 0578 738633

LAZIO

ROMA

Roma Ciampino D.S.C. 06 79350011
Roma Casilina
Prenest. (oltre G.R.A.) Idroklor 2000 06 2055612
Roma EUR-Castelli Idrothermic 06 22445337
Roma Monte Mario Termorisc. Antonelli 06 3381223
Roma Prima Porta Di Simone Euroimp. 06 30892426
Roma Tufello Biesse Fin 347 6213641
Ladispoli Ecoimpianti 06 9951576
Monterotondo C.& M. Caputi 06 9068555
Nettuno Klima Market Mazzoni 06 9805260
Nettuno Ecoclima Soc. Coop. 339 6086045
Pomezia Tecnoterm 06 9107048
S. Oreste Nova Klima 0761 579620
Santa Marinella Ideal Klima 0766 537323
Tivoli A.G.T. Magis-Impresit 0774 411634
Val Mont. Zagarolo Termo Point 06 20761733
LATINA Scapin Angelo 0773 241694

RIETI

Canneto Sabino Fabiani Valdimiro 335 6867303
Rieti Termot. di Mei 0765 333274
Vazia Idroterm. Confalone 0746 280811

FROSINONE

Cassino S.A.T.A. 0776 312324
Castelmassimo Klima Service 0775 271074
Sora Santini Enrico 0776 830616

VITERBO

Viterbo Bellatreccia Stefano 0761 340117
Viterbo C.A.B.T. 0761 263449
Acquapendente Electronic Guard 0763 734325
Civita Castellana Tardani Daniele 0761 513868
Montefiascone Stefanoni Marco 0761 827061
Tuscania C.A.T.I.C. 0761 443507
Vetralla Di Sante Giacomo 0761 461166

UMBRIA

PERUGIA

Perugia Tecnogas 075 5052828
Gubbio PAS di Radicchi 075 9292216
Moiano Elettrogas 0578 294047
Pistrino Electra 075 8592463
Ponte Pattoli Rossi Roberto 075 5941482
S. Martino in Colle Professionalgas 075 6079137
Spoleto Termoclisma 0743 222000

TERNI

Terni DELTAT 0744 423332
Ficulle Maschi Adriano 0763 86580
Narni Di Erasmo Paolo 0744 743150
Orvieto Alpha Calor 0763 393459

MARCHE

ANCONA

Loreto Tecmar 071 2916279
Osimo Azzurro Calor 071 7109024
Serra S. Quirico Ruggeri Impianti 0731 86324

ASCOLI PICENO

Porto S. Elpidio S.G.A. di CECI 0734/903337
Ascoli Piceno Idrotermo Assist. 0736 814169
Montegranaro S.A.R. 0734 899015
Porto S. Giorgio Pomioi 0734 676563
S. Ben. del Tronto Leli Endrio 0735 781655
S. Ben. del Tronto Sate 85 0735 757439
S. Ben. del Tronto Tecnoa 0735 581746
S. Ben. del Tronto Thermo Servizi 2001 347 8176674

MACERATA

Civitanova Marche Officina del clima 0733 781583
Monrovalle Scalo Cast 0733 897690
S. Severino M. Tecno Termo Service 0733 637098

PESARO-URBINO

Fossombrone Arduini s.r.l. 0721 714157
Lucrezia Cartoceto Pronta Ass. Caldaie Gas 0721 899621
Pesaro Paladini Claudio 0721 405055
S. Costanzo S.T.A.C. Sadori 0721 787060
S. Costanzo Capoccia e Lucchetti 0721 960606
Urbino A M Clementi 0722 330628

ABRUZZO - MOLISE

L'AQUILA

Avezzano Massaro Antonello 0863 416070
Carsoli Proietti Vittorio 0863 995381
Cesaproba Cordeschi Bernardino 0862 908182
Cese di Preturo Maurizi Alessio 0862 461866
Pratola Peligna Giovannucci Marcello 0864 272449

CAMPOBASSO

Termoli G.S.D. di Girotti 0875 702244
Catelli Pasqualino 0874 64468

CHIETI

Chieti Almagas 085 810938
Fara S. Martino Valente Domenico 0872 984107
Fossacesia Ucci Daniele 0872 711054
Francavilla al Mare Disalgas 085 4910409
Francavilla al Mare Effedi Impianti 085 810906
Lanciano Franceschini Maurizio 0872 714167
Paglieta Ranieri Raffaele 0872 809714
Scerni Silvestri Silverio 0873 919898
Crudele Marco 0865 457013

PESCARA

Pescara Il Mio Tecnico I.M.T. 085 4711220
Montesilvano Fidanza Roberto 085 4452109
Villa Raspa Ciafardo Service 085 4157111

TERAMO

Teramo New Stame 0861 240667
Giulianova Lido Smeg 2000 085 8004893
Nereto Campanella Lanfranco 0861 856303

CAMPANIA

NAPOLI

Boscotrecase Tecnoclima 081 8586984
Marano di Napoli Tancredi Service 081 5764149
San Vitalino Tecno Assistenza 081 8441941
Sorrento Cappelio Giosuè 081 8785566
Volla Termoidr. Galluccio 081 7742234

AVELLINO

Avellino Termo Idr. Irpina 0825 610151
Mirabella Eclano Termica Eclano 0825 449232
C.A.R. di Simone 0824 61576

BENEVENTO

Sant'Arpino SOLARCLIMA 081 5013529
Villa Literno Eletrr. Ucciario 081 8920406

SALERNO

Battipaglia Fast Service 0828 341572
Cava dei Tirreni F.lli di Martino 089 345696
Lancusi Gerardo Romano 089 955340
Oliveto Citra Rio Roberto 0828 798292
Padula Scalo Uniterm 0975 74515
Vallo della Lucania Ottati Vittorio 0974 75404

BASILICATA

MATERA

Pisticci Sicurezza Imp. 0835 585880

POTENZA

Palazzo S. Gervasio Barbuzzi Michele 0972 45801
Pietragalla Ica De Bonis 0971/946138

CALABRIA

REGGIO CALABRIA

Reggio Calabria Progetto Clima 0965 712268
S. C. D'Aspromonte Gangemi Giuseppe 0966 88301

CATANZARO

Catanzaro Cubello Franco 0961 772041
Curinga Mazzotta Gianfranco 0968 739031
Lamezia Terme Teca 0968 436516
Lamezia Terme Etem di Mastroianni 0968 451019

COSENZA

Belvedere Marittimo Tecnoimpianti s.r.l. 0985 88308
Morano Calabro Mitei 0981 31724
Rossano Scalo Tecnoservice 0983 530513
S. Sofia d'Epiro Kalor Klima Service 0984 957345

PUGLIA

BRINDISI

Brindisi Galizia Assistenza 0831 961574
Brindisi Clima&Lettric 0831 518175

BARI

Bari TRE.Z.C. 080 5022787
Bari A.I.S. 080 5576878
Bari Di Bari Donato 080 5573316
Acquaviva Fonti L. e B. Impianti 080 3050606
Adelfia Eracleo Vincenzo 080 4591851
Barletta Dip. F. Impianti 0883 333231
Bisceglie Termogas Service 0883 599019
Castellana Grotte Climaservice 080 4961496
Gravina Puglia Nuove Tecnologie 080 3267834
Grumo Gas Adriatica 080 622696
Mola di Bari Masotine Franco 080 4744569
Mola di Bari D'Ambruoso Michele 080 4745680

FOGGIA

Foggia Delle Donne Giuseppe 0881 635503
Cerignola Raffaele Cosimo 0330 327023
S. Fer. di Puglia Nuova Imp. MC 0883 629960
S. Severo Iafelice Ciro Felice 0882 331734
Torremaggiore Idro Termo Gas 0882 382497

LECCE

Lecce De Masi Antonio 0832 343792
Lecce Martina Massimiliano 0832 302466

TARANTO

Ginosa Clima S.A.T. 099 8294496
Grottaglie Lenti Giovanni 099 5610396
Martina Franca Palombella Michele 080 4301740
Talsano Carbotti Angelo 099 7716131

SICILIA

PALERMO

Palermo Lodato Impianti 091 6790900
Palermo SIAL IMP. TEC. 091/6831427

CATANIA

Acireale Planet Service 347 3180295
Biancavilla Pinnale Giacomo 338 2670487
Caltagirone Scitherm Impianti 0933 53865
Mascalucia Ditefano Maurizio 095 7545041
S. Giovanni la Punta Thermotec. Impianti 095 337314
Tre Mestieri Etneo La Rocca Mario 095 334157

ENNA

Piazza Armerina ID.EL.TER. Impianti 0935 686553

MESSINA

Messina Metano Market 090 2939439
Giardini Naxos Puglisi Francesco 0942 52886
S. Lucia del Mela Rizzo Salvatore 090 935708

RAGUSA

Comiso I.TE.EL. 0932 963235
Novaterm 0931 782080

SIRACUSA

TRAPANI

Trapani Montalbano Imp. 0923 557728
Castelvetrano Tecno-Impianti 339 1285846

SARDEGNA

CAGLIARI

Quartu Selena Mellis Antonio 070 9353196
Cagliari Riget 070 494006

ORISTANO

Corona Impianti 0783 73310

SASSARI

Sassari Termoservice Spanu 349 5387781
Olmedo Energia Risparmio 079 902705

SILIGO

Siligo Elettrotecnica Coni 079 836059
Cea Gas 0784 232839

NUORO