

IT

ES

PT

GB

Planet Dewy 30/50 BF



CERTIFICAZIONE
DEL SISTEMA DI
QUALITA' AZIENDALE



PER L'INSTALLATORE

INDICE

1	DESCRIZIONE DELL'APPARECCHIO	pag.	1
2	INSTALLAZIONE	pag.	4
3	CARATTERISTICHE	pag.	14
4	USO E MANUTENZIONE	pag.	17
GARANZIA CONVENZIONALE			pag. 28
ELENCO CENTRI ASSISTENZA			pag. 29
DICHIARAZIONE DI CONFORMITÀ DEL COSTRUTTORE			pag. 115

IMPORTANTE

Al momento di effettuare la prima accensione della caldaia è buona norma procedere ai seguenti controlli:

- Controllare che non vi siano liquidi o materiali infiammabili nelle immediate vicinanze della caldaia.
- Accertarsi che il collegamento elettrico sia stato effettuato in modo corretto e che il filo di terra sia collegato ad un buon impianto di terra.
- Aprire il rubinetto gas e verificare la tenuta degli attacchi compreso quello del bruciatore.
- Accertarsi che la caldaia sia predisposta al funzionamento per il tipo di gas erogato.
- Verificare che il condotto di evacuazione dei prodotti della combustione sia libero e/o sia stato montato correttamente.
- Accertarsi che le eventuali saracinesche siano aperte.
- Assicurarsi che l'impianto sia stato caricato d'acqua e risulti ben sfiato.
- Verificare che il circolatore non risulti bloccato
- Sfiatare l'aria esistente nella tubazione gas agendo sull'apposito sfiatino presa pressione posto all'entrata della valvola gas.

La **FONDERIE SIME S.p.A** sita in Via Garbo 27 - Legnago (VR) - Italy dichiara che le proprie caldaie ad acqua calda, marcate CE ai sensi della Direttiva Gas 90/396/CEE e dotate di termostato di sicurezza tarato al massimo a 110°C, sono **escluse** dal campo di applicazione della Direttiva PED 97/23/CEE perché soddisfano i requisiti previsti nell'articolo 1 comma 3.6 della stessa.

1 DESCRIZIONE DELL'APPARECCHIO

1.1 INTRODUZIONE

“PLANET DEWY 30/50 BF” con bollitore ad accumulo in acciaio inox, sono dei gruppi termici premiscelati a condensazione che utilizzano la tecnologia del microprocessore per il controllo e la gestione delle funzioni

svolte. Sono progettate e costruite in conformità alle direttive europee 90/396/CEE, 2004/188/CE, 2006/95/CE, 92/42/CEE e norme europee EN 483 - EN 625.

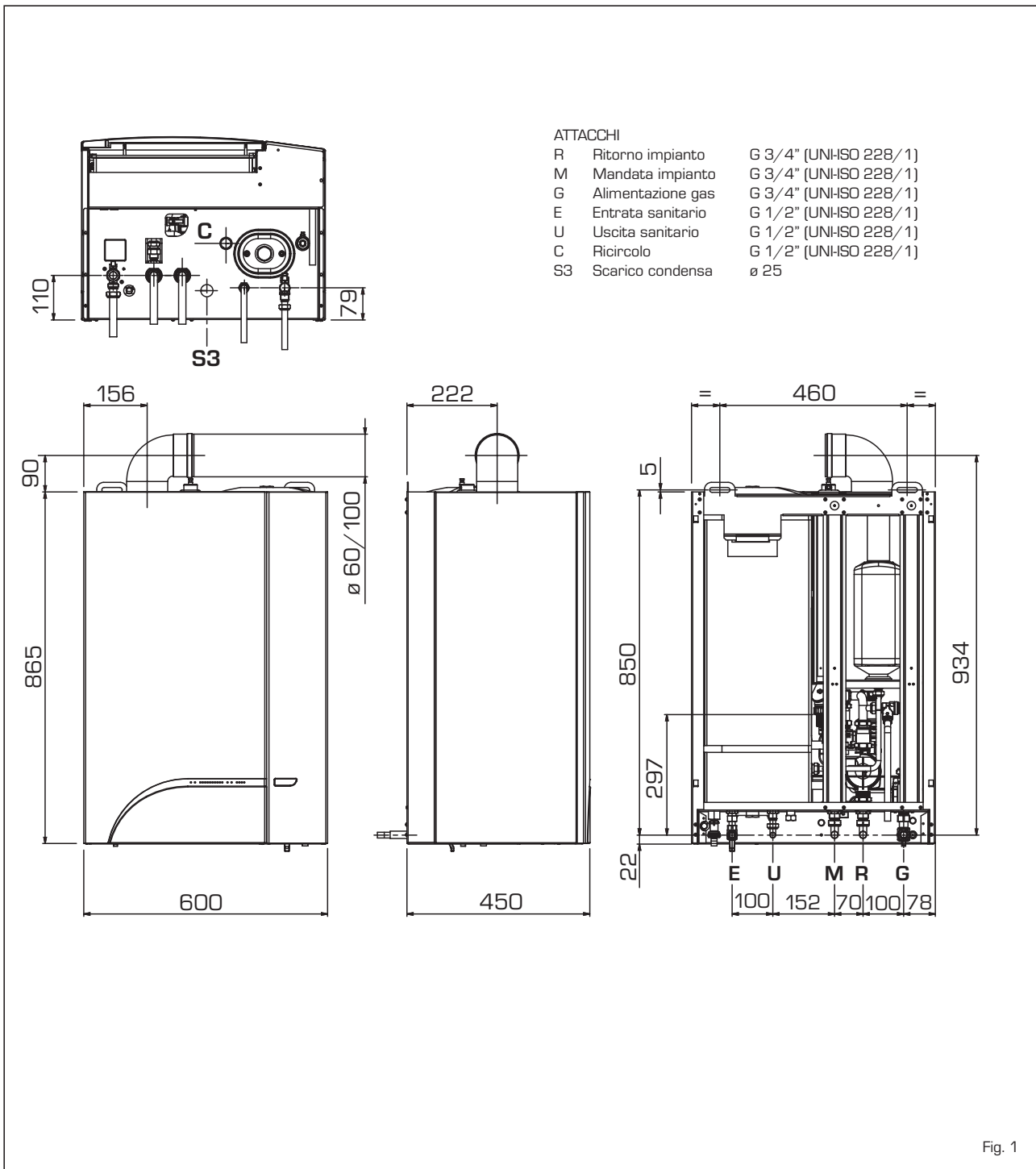
Possono essere alimentate a gas naturale (metano) e a gas propano (G31). Attenersi

alle istruzioni riportate in questo manuale per una corretta installazione e un perfetto funzionamento dell'apparecchio.

NOTA: La prima accensione va effettuata da personale autorizzato.



1.2 DIMENSIONI



IT

ES

PT

GB

1.3 DATI TECNICI

PLANET DEWY 30/50 BF

Potenza termica nominale (80-60°C)	kW (kcal/h)	29,2 (25.110)
Potenza termica nominale (50-30°C)	kW (kcal/h)	32,2 (27.690)
Potenza termica minima (80-60°C)	kW (kcal/h)	7,6 (6.540)
Potenza termica minima (50-30°C)	kW (kcal/h)	8,4 (7.220)
Portata termica nominale	kW (kcal/h)	30,0 (25.800)
Portata termica minima	kW (kcal/h)	8,0 (6.880)
Rendimento utile min-max (80-60°C)	%	94,5 - 97,2
Rendimento utile min-max (50-30°C)	%	104,9 - 107,2
Rendimento utile al 30% (50-30°C)	%	106,7
Marchatura rendimento energetico (CEE 92/42)		★★★★
Classe NOx		5
Temperatura fumi a Q. Nominale (80-60°C)	°C	68
Temperatura fumi a Q. Minima (80-60°C)	°C	69
Temperatura fumi a Q. Nominale (50-30°C)	°C	47,3
Temperatura fumi a Q. Minima (50-30°C)	°C	46,9
Portata massima fumi	kg/h	50,2
CO ₂ a Q. Nominale/Minima G20	%	9,1/9,1
CO ₂ a Q. Nominale/Minima G31	%	10,0/10,0
Potenza elettrica assorbita	W	160
Grado di protezione elettrica		IPX4D
Certificazione CE	n°	1312BP4098
Categoria		II2H3P
Tipo		B23-53/C13-33-43-53-83

RISCALDAMENTO

Pressione max esercizio	bar	3
Temperatura max esercizio	°C	85
Contenuto acqua caldaia	l	10,0
Regolazione temperatura riscaldamento	°C	20/80
Capacità vaso espansione	l	10
Pressione vaso espansione	bar	1
Consumo in riscaldamento a potenza nom./min. G20	m ³ /h	3,17/0,84
Consumo in riscaldamento a potenza nom./min. G31	kg/h	2,33/0,62

SANITARIO

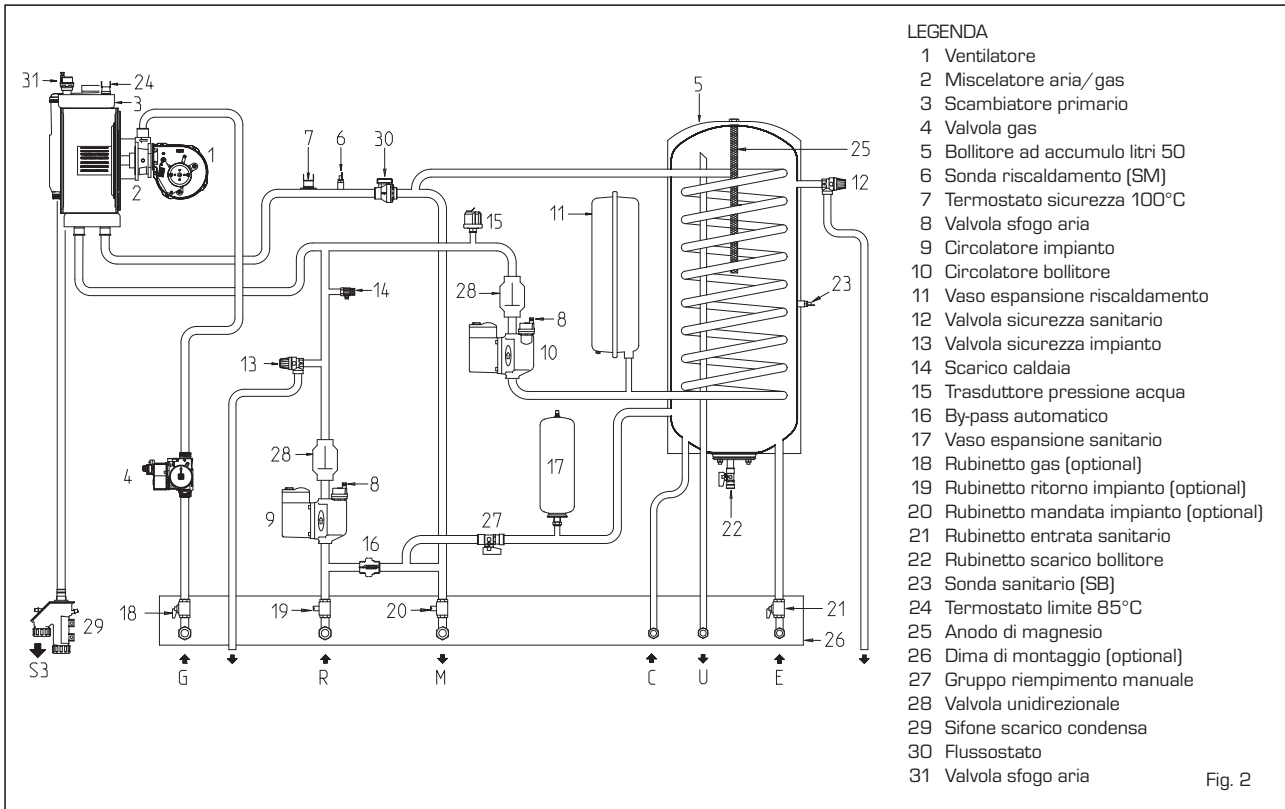
Pressione massima	bar	7,0
Portata sanitaria specifica (EN 625)	l/min	16,0
Portata sanitaria continua Δt 30°C	l/min	14,3
Contenuto bollitore	l	50
Tempo di riscaldamento acqua nell'accumulo da 25 a 55°C	min	3' 45"
Regolazione temperatura sanitario	°C	30/60
Capacità vaso espansione sanitario	l	2
Consumo in sanitario a potenza nom./min. G20	m ³ /h	3,17/0,84
Consumo in sanitario a potenza nom./min. G31	kg/h	2,33/0,62

PRESSIONI GAS E UGELLI

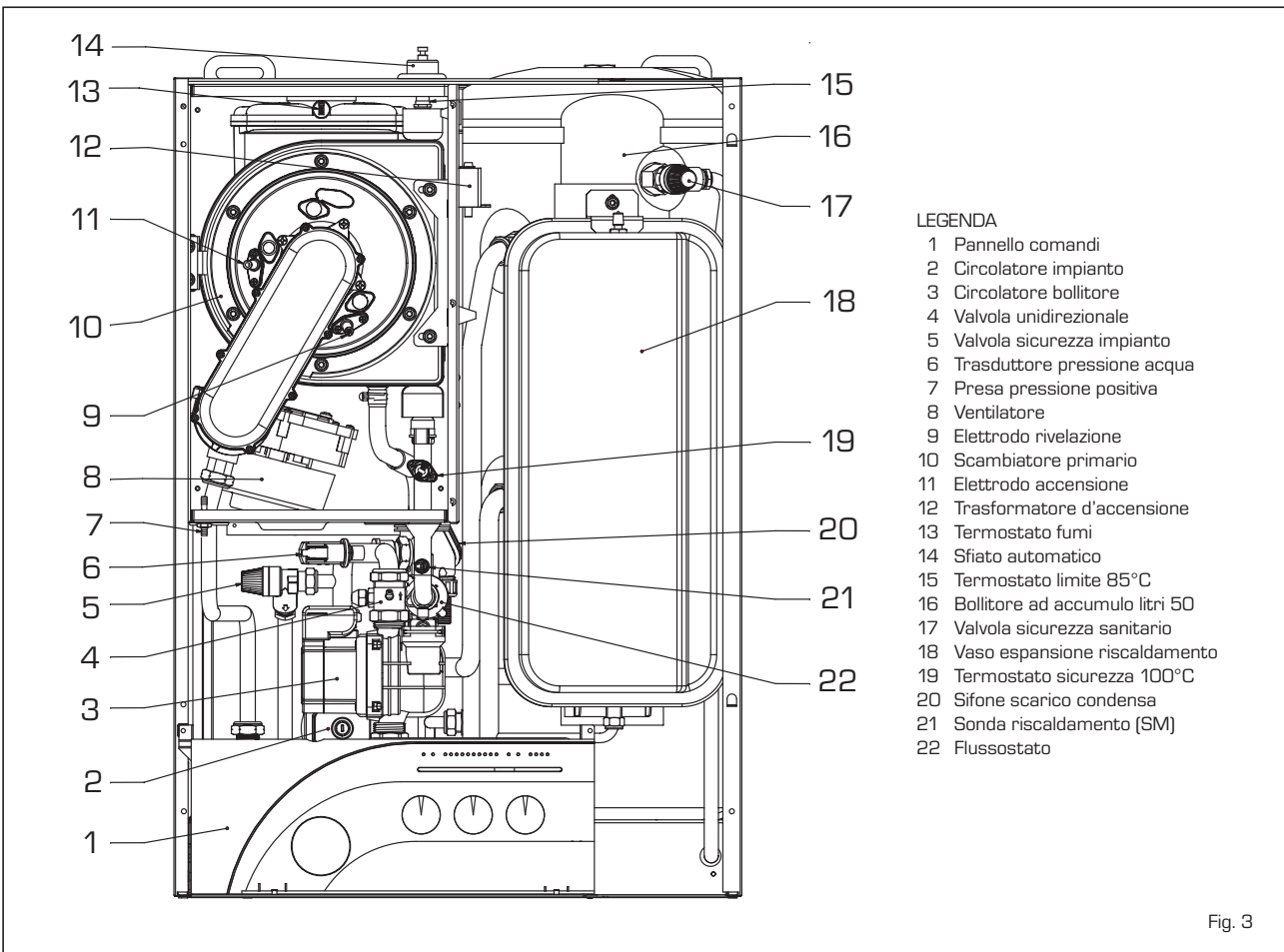
Pressione di alimentazione G20	mbar	20
Pressione di alimentazione G31	mbar	37
Quantità ugelli	n°	1
Diametro ugelli G20	ø	7,0
Diametro ugelli G31	ø	5,0

PESO	kg	70,1
-------------	----	------

1.4 SCHEMA FUNZIONALE



1.5 COMPONENTI PRINCIPALI



2 INSTALLAZIONE

L'installazione deve intendersi fissa e dovrà essere effettuata esclusivamente da ditte specializzate e qualificate, secondo quanto prescrive la Legge 46/90, ottemperando a tutte le istruzioni e disposizioni riportate in questo manuale. Si dovranno inoltre osservare le disposizioni dei Vigili del Fuoco, quelle dell'Azienda del Gas, quanto richiamato dalla Legge 10/91 relativamente ai Regolamenti Comunali e dal DPR 412/93.

2.1 INSTALLAZIONE SINGOLA

La caldaia può essere installata, senza vincoli di ubicazione e di apporto di aria comburente, in un qualsiasi ambiente domestico (UNI 7129/92).

2.2 INSTALLAZIONE DI PIÙ CALDAIE

Due o più apparecchi **adibiti allo stesso uso** nel medesimo locale o in locali direttamente comunicanti, per una portata termica complessiva superiore ai 35 kW, sono considerati come facenti parte di un unico impianto, pertanto il locale caldaia dovrà avere caratteristiche dimensionali e requisiti in conformità al D.M. 12/04/96 n. 74 "Approvazione della regola tecnica di prevenzione incendi per la progettazione, la costruzione e l'esercizio degli impianti termici alimentati da combustibili gassosi". Sarà inoltre necessario, per l'afflusso dell'aria al locale, realizzare sulle pareti esterne delle aperture di aerazione la cui superficie, calcolata secondo quanto richiesto nel punto 4.1.2 dello stesso D.M., non deve essere in ogni caso inferiore a 3.000 cm² e nel caso di gas di densità maggiore di 0,8 a 5.000 cm².

2.3 STAFFA SUPPORTO CALDAIA

Per il montaggio della staffa di supporto caldaia, fornita a corredo, attenersi alle seguenti istruzioni (fig. 4):

- Fissare la staffa sul muro con adeguati tasselli.
- Controllare con una livella a bolla che sia perfettamente in piano orizzontale.

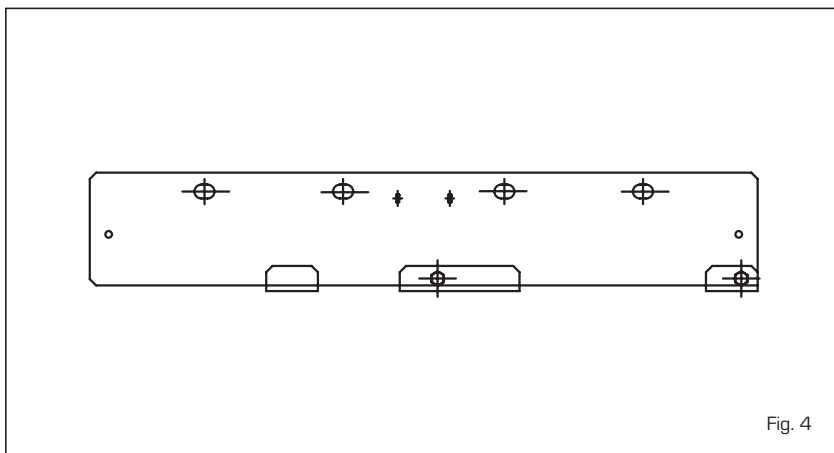


Fig. 4

2.3.1 Placca installazione

La placca installazione optional cod. 8081216 viene fornita corredata di foglio istruzioni per il montaggio.

2.3.2 Raccordi collegamento impianto

Per agevolare l'allacciamento idraulico e gas della caldaia all'impianto sono forniti optional i seguenti accessori:

- kit curvette cod. 8075423
- kit rubinetti cod. 8091809

Istruzioni dettagliate sul montaggio sono riportate nelle confezioni.

2.3.3 Regolatore di portata

In entrata dell'acqua sanitaria è installato un regolatore di portata di colore marrone (fig. 5).

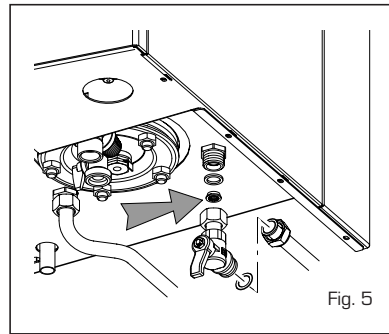


Fig. 5

2.4 ALLACCIAMENTO IMPIANTO

Per preservare l'impianto termico da dannose corrosioni, incrostazioni o depositi, è della massima importanza, prima dell'installazione dell'apparecchio, procedere al lavaggio dell'impianto in conformità alla norma UNI-CTI 8065, utilizzando prodotti appropriati come, ad esempio, il Sentinel X300 o X400. Istruzioni complete sono fornite con i prodotti ma, per ulteriori chiarimenti, è possibile contattare direttamente il produttore SENTINEL PERFORMANCE SOLUTIONS LTD. Dopo il lavaggio dell'im-

pianto, per proteggerlo contro corrosioni e depositi, si raccomanda l'impiego di inibitori tipo Sentinel X100. È importante verificare la concentrazione dell'inibitore dopo ogni modifica all'impianto e ad ogni verifica manutentiva secondo quanto prescritto dai produttori (appositi test sono disponibili presso i rivenditori). Lo scarico della valvola di sicurezza deve essere collegato ad un imbuto di raccolta per convogliare l'eventuale spurgo in caso di intervento. Qualora l'impianto di riscaldamento sia su un piano superiore rispetto alla caldaia è necessario installare sulle tubazioni di mandata/ritorno impianto i rubinetti di intercettazione forniti nel kit cod. 8091809.

ATTENZIONE: La mancanza del lavaggio dell'impianto termico e dell'aggiunta di un adeguato inibitore invalidano la garanzia dell'apparecchio.

L'allacciamento gas deve essere realizzato in conformità alle norme UNI 7129 e UNI 7131. Nel dimensionamento delle tubazioni gas, da contatore a modulo, si dovrà tenere conto sia delle portate in volumi (consumi) in m³/h che della densità del gas preso in esame. Le sezioni delle tubazioni costituenti l'impianto devono essere tali da garantire una fornitura di gas sufficiente a coprire la massima richiesta, limitando la perdita di pressione tra contatore e qualsiasi apparecchio di utilizzazione non maggiore di:

- 1,0 mbar per i gas della seconda famiglia (gas naturale)
- 2,0 mbar per i gas della terza famiglia (butano o propano).

All'interno del mantello è applicata una targhetta adesiva sulla quale sono riportati i dati tecnici di identificazione e il tipo di gas per il quale la caldaia è predisposta.

2.4.1 Allacciamento scarico condensa

Per raccogliere la condensa è necessario collegare il gocciolatoio sifonato allo scarico civile con un tubo avente una pendenza minima di 5 mm per metro.

Solo le tubazioni in plastica dei normali scarichi civili sono idonee per convogliare la condensa verso lo scarico fognario dell'abitazione.

2.4.2 Filtro sulla tubazione gas

La valvola gas monta di serie un filtro all'ingresso che non è comunque in grado di trattenere tutte le impurità contenute nel gas e nelle tubazioni di rete. Per evitare il cattivo funzionamento della valvola, o in certi casi addirittura l'esclusione della sicurezza di cui la stessa è dotata, si consiglia di montare sulla tubazione gas un adeguato filtro.

2.5 RIEMPIMENTO IMPIANTO

Il riempimento della caldaia e dell'impianto si effettua sul rubinetto di carico (fig. 6). La pressione di caricamento, ad impianto fred-

do, deve essere di **1 bar**. Il riempimento va eseguito lentamente, per dare modo alle bolle d'aria di uscire attraverso gli opportuni sfoghi.

A riempimento avvenuto chiudere il rubinetto di carico.

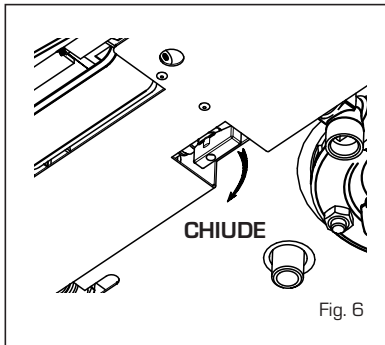


Fig. 6

2.6 INSTALLAZIONE CONDOTTO COASSIALE Ø 60/100

Il condotto di aspirazione e scarico coassiale Ø 60/100 viene fornito in un kit cod. 8096250 corredato di foglio istruzioni per il montaggio.

2.6.1 Accessori condotto coassiale

Gli accessori necessari alla realizzazione di questa tipologia di scarico e alcuni tra i sistemi di collegamento che è possibile praticare sono riportati in fig. 7.

Con la curva fornita nel kit la lunghezza massima del tubo non dovrà superare i 4,6 metri.

Con l'impiego della prolunga verticale cod. 8086950 la parte terminale del condotto dovrà essere sempre con uscita orizzontale.

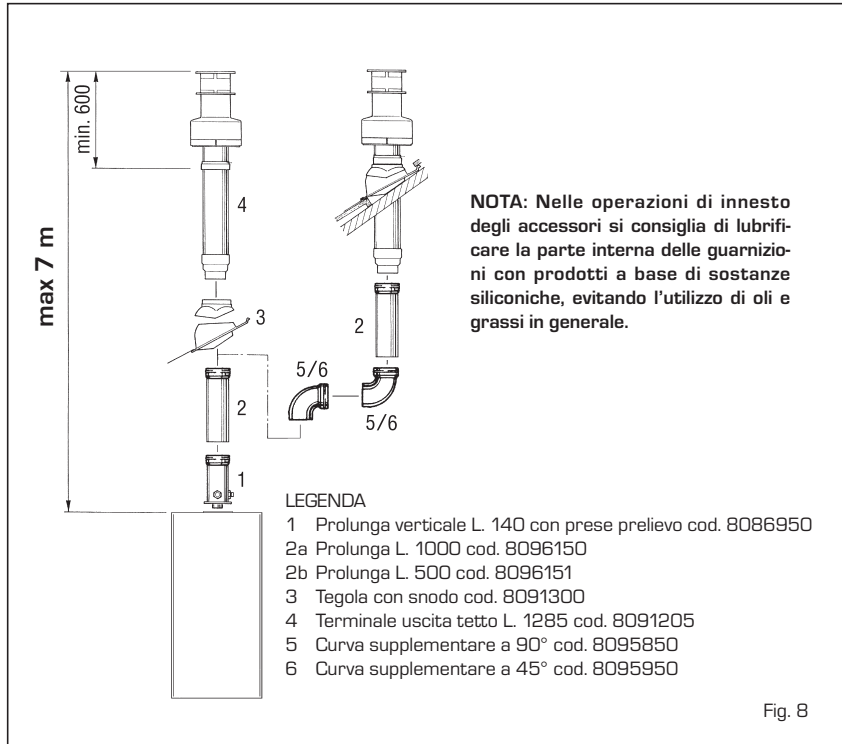


Fig. 8

2.6.2 Uscita a tetto condotto coassiale

Gli accessori necessari alla realizzazione di questa tipologia di scarico e alcuni tra i sistemi di collegamento che è possibile praticare sono riportati in fig. 8.

È possibile inserire fino ad un massimo di tre prolunghie e raggiungere una lunghezza rettilinea di 7 metri. Qualora fosse necessario prevedere nello sviluppo del condotto due cambi di direzione, la lunghezza massima del condotto non deve essere superiore a 4,5 metri.

2.7 INSTALLAZIONE CONDOTTI SEPARATI Ø 80

Un apposito kit consente di separare i condotti di scarico fumi e aspirazione aria. Il condotto di aspirazione può essere installato indifferentemente a destra o a sinistra rispetto al condotto di scarico. Entrambi i condotti possono essere orientati in qualsiasi direzione. Per il posizionamento fare riferimento alla fig. 9.

La lunghezza massima complessiva, ottenuta sommando le lunghezze delle tubazioni di aspirazione e scarico, viene deter-

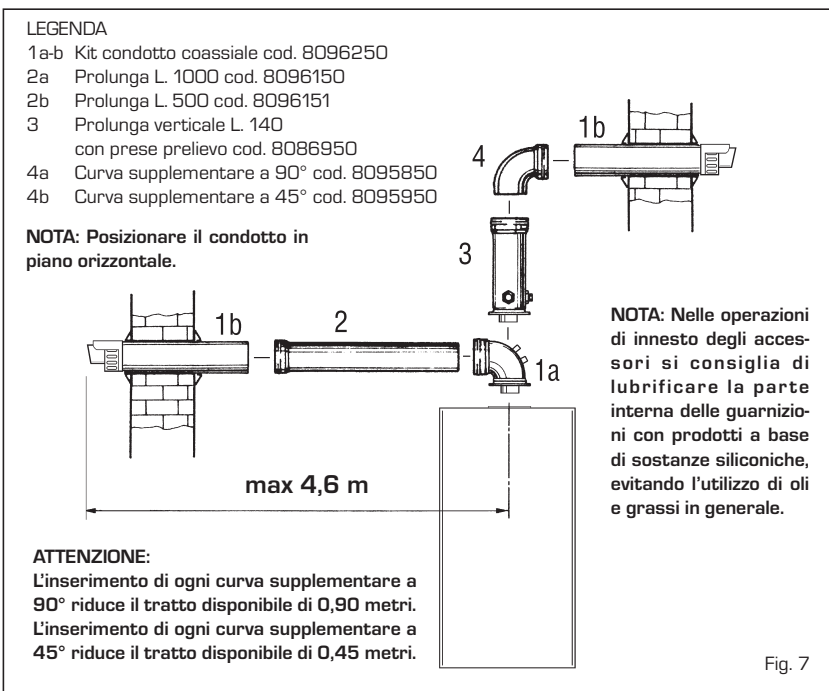


Fig. 7

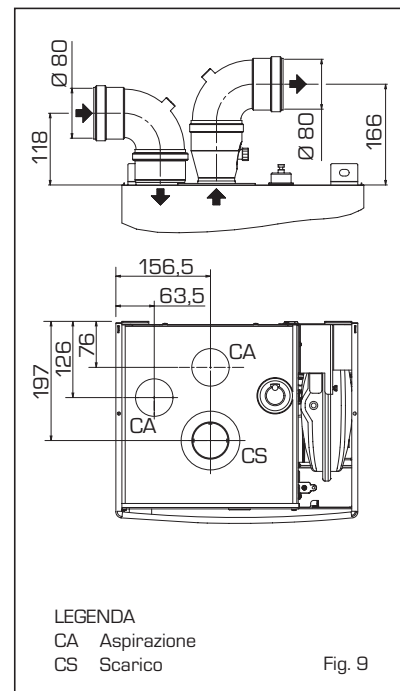


Fig. 9

minata dalle perdite di carico dei singoli accessori inseriti e non dovrà risultare superiore a 13 mm H₂O.

Per le perdite di carico degli accessori fare riferimento alla **Tabella 2**.

2.7.1 Accessori condotti separati

Per realizzare questa tipologia di scarico viene fornito un kit cod. 8089911 (fig. 10). La gamma completa degli accessori necessari a soddisfare ogni esigenza di installazione è riportata in fig. 11.

2.7.2 Collegamento a canne fumarie esistenti

Il tubo di scarico \varnothing 80 può essere collegato anche a canne fumarie esistenti.

Quando la caldaia lavora a bassa temperatura è possibile utilizzare le normali canne fumarie alle condizioni seguenti:

- La canna fumaria non deve essere utilizzata da altre caldaie.
- L'interno della canna fumaria deve essere protetta dal contatto diretto con le condensa della caldaia. I prodotti della combustione devono essere convogliati con una tubazione flessibile o con tubi rigidi in plastica del diametro di circa 100-150 mm provvedendo al drenaggio sifonato della condensa al piede della tubazione. L'altezza utile del sifone deve essere almeno 150 mm.

2.7.3 Uscita a tetto condotti separati

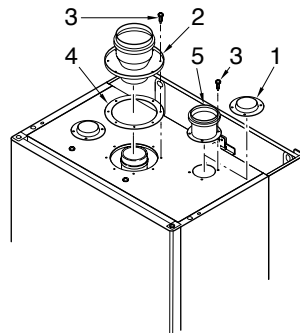
Gli accessori necessari alla realizzazione di

TABELLA 2

Accessori \varnothing 80	Perdita di carico (mm H ₂ O)		
	PLANET DEWY 30/50 BF		
	Aspirazione	Scarico	Uscita tetto
Curva a 90° MF	0,30	0,50	-
Curva a 45° MF	0,20	0,40	-
Prolunga L. 1000 (orizzontale)	0,20	0,40	-
Prolunga L. 1000 (verticale)	0,30	0,30	-
Terminale di scarico	-	0,40	-
Terminale di aspirazione	0,10	-	-
Collettore	0,30	-	-
Terminale uscita tetto L.1381	-	-	0,60

Esempio di calcolo di installazione consentita in quanto la somma delle perdite di carico dei singoli accessori inseriti è inferiore a 13 mm H₂O:

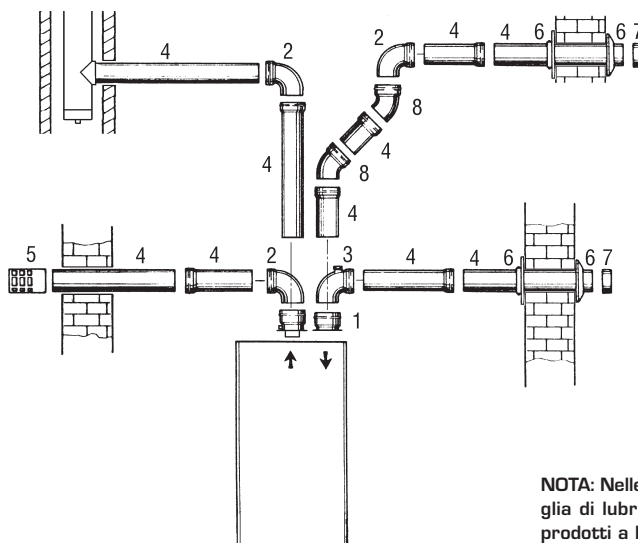
	Aspirazione	Scarico	
7 metri tubo orizzontale \varnothing 80 x 0,20	1,40	-	
7 metri tubo orizzontale \varnothing 80 x 0,40	-	2,80	
n° 2 curve 90° \varnothing 80 x 0,30	0,60	-	
n° 2 curve 90° \varnothing 80 x 0,50	-	1,00	
n° 1 terminale \varnothing 80	0,10	0,40	
Perdita di carico totale	2,10	4,20	= 6,3 mm H₂O



LEGENDA

- 1 Flangia cieca
- 2 Flangia condotto scarico
- 3 Vite di fissaggio
- 4 Guarnizione \varnothing 125/95
- 5 Collare cond. aspirazione

Fig. 10



LEGENDA

- 1 Kit condotti separati cod. 8089911
- 2 Curva a 90° MF cod. 8077450 (6 pz.)
- 3 Curva a 90° MF con prese prelievo cod. 8077452
- 4a Prolunga L. 1000 cod. 8077351 (6 pz.)
- 4b Prolunga L. 500 cod. 8077350 (6 pz.)
- 5 Terminale di scarico cod. 8089501
- 6 Kit ghiera int.-est. cod. 8091500
- 7 Terminale aspirazione cod. 8089500
- 8 Curva a 45° MF cod. 8077451 (6 pz.)

NOTA: Nelle operazioni di innesto degli accessori si consiglia di lubrificare la parte interna delle guarnizioni con prodotti a base di sostanze siliciche, evitando l'utilizzo di oli e grassi in generale.

Fig. 11

questa tipologia di scarico e alcuni tra i sistemi di collegamento che è possibile praticare sono riportati in fig. 12. Esiste la possibilità di avere uno scarico

concentrico utilizzando il collettore (9 fig. 12). **Per questa tipologia di scarico la somma dello sviluppo massimo consentito dei condotti non dovrà essere superio-**

re a 13 mm H₂O.

Per il calcolo delle perdite di carico dei singoli accessori inseriti fare riferimento alla **Tabella 2.**

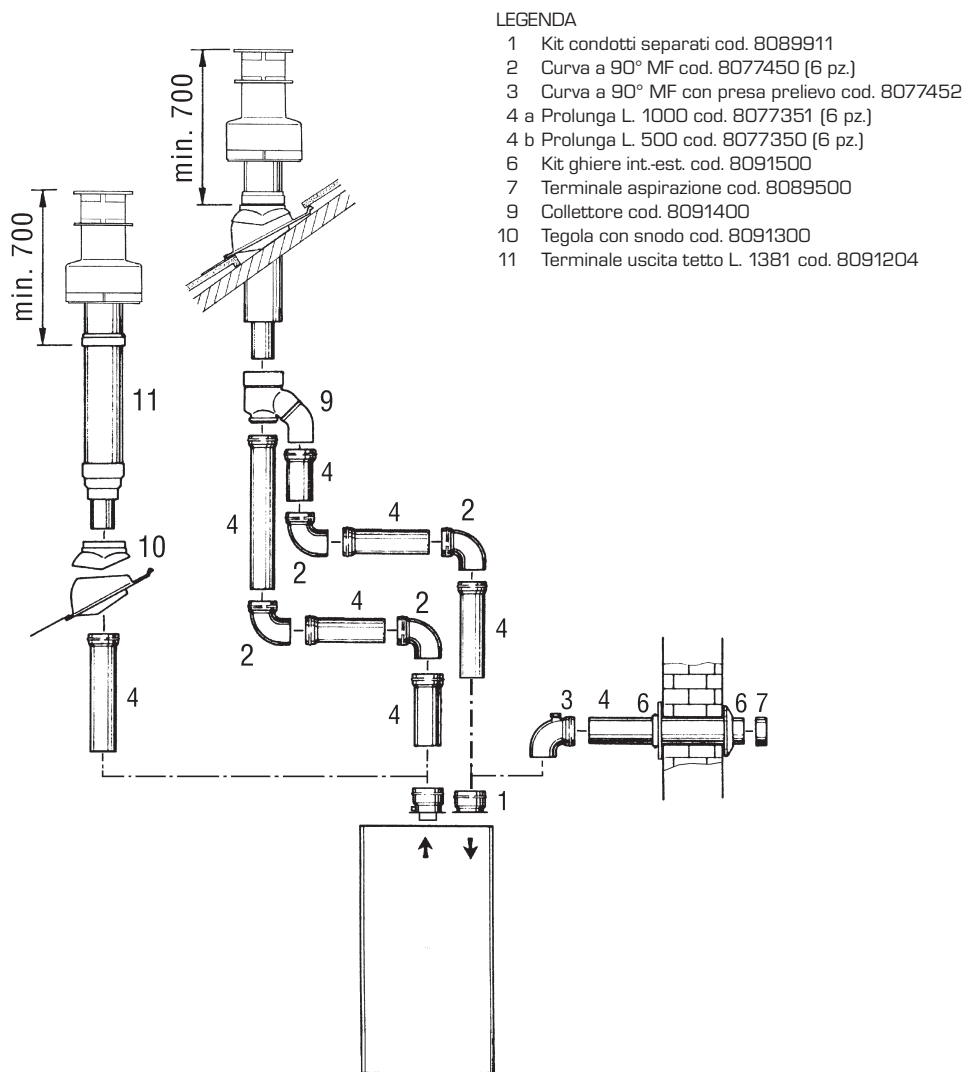


Fig. 12

2.8 POSIZIONAMENTO TERMINALI DI SCARICO

I terminali di scarico per apparecchi a tiraggio forzato possono essere situati sulle

pareti perimetrali esterne dell'edificio.

A titolo indicativo e non vincolante, riportiamo nella **Tabella 1** le distanze minime da rispettare facendo riferimento alla tipologia di un edificio indicato in fig. 13.

Per il posizionamento dei terminali di scarico attenersi alla norma UNI 7129/92, al DPR n. 412 del 26/08/93, alle norme dei Vigili del Fuoco e alle disposizioni emanate da Comuni, Regioni e ULSS.

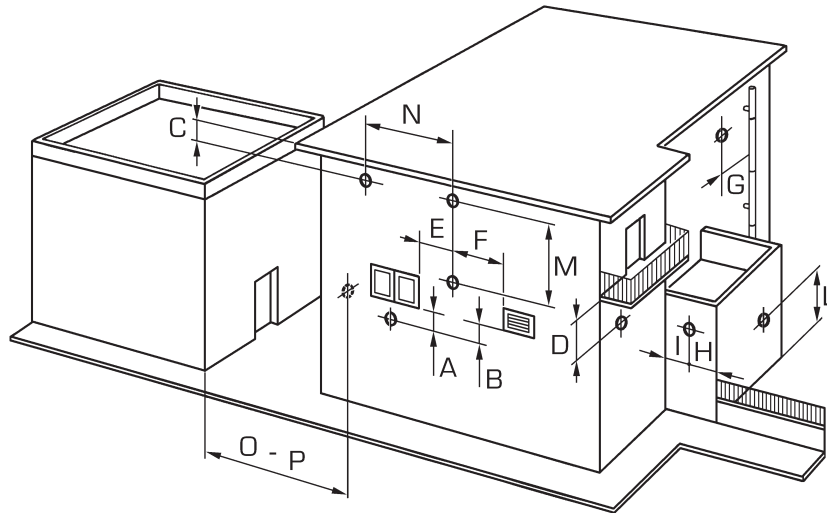


TABELLA 1

Posizione del terminale	Apparecchi da 7 fino a 35 kW (distanze minime in mm)
A - sotto finestra	600
B - sotto apertura di aerazione	600
C - sotto gronda	300
D - sotto balconata (1)	300
E - da una finestra adiacente	400
F - da una apertura di aerazione adiacente	600
G - da tubazioni o scarichi verticali o orizzontali (2)	300
H - da un angolo dell'edificio	300
I - da una rientranza dell'edificio	300
L - dal suolo o da altro piano di calpestio	2500
M - fra due terminali in verticale	1500
N - fra due terminali in orizzontale	1000
O - da una superficie frontale prospiciente senza aperture o terminali	2000
P - idem, ma con apertura o terminali	3000

1) I terminali sotto una balconata praticabile devono essere collocati in posizione tale che il percorso totale dei fumi, dal punto di uscita degli stessi al loro sbocco dal perimetro esterno della balconata, compresa l'altezza della eventuale balaustra di protezione, non sia inferiore a 2000 mm.

2) Nella collocazione dei terminali, dovranno essere adottate distanze non minori di 1500 mm per la vicinanza di materiali sensibili all'azione dei prodotti della combustione (ad esempio gronde o pluviali in materiale plastico, sporti in legname, ecc.), a meno di non adottare misure schermanti nei riguardi di detti materiali.

2.10 ALLACCIAMENTO ELETTRICO

La caldaia è fornita con cavo elettrico di alimentazione che, in caso di sostituzione, dovrà essere richiesto alla SIME.

L'alimentazione dovrà essere effettuata con tensione monofase 230V - 50Hz attraverso un interruttore generale protetto da fusibili con distanza tra i contatti di almeno 3 mm. Rispettare le polarità L - N ed il collegamento di terra.

NOTA: La SIME declina qualsiasi responsabilità per danni a persone o cose derivanti dalla mancata messa a terra della caldaia.

Prima di effettuare qualsiasi operazione sul quadro elettrico disinserire l'alimentazione elettrica.

2.10.1 Collegamento cronotermostato (fig. 15 pos. A)

Per accedere al connettore della scheda elettronica (3), togliere la copertura del quadro comando e collegare elettricamente il termostato ambiente ai morsetti TA (5-6) dopo aver tolto il ponte.

Il termostato ambiente da utilizzare deve essere di classe II in conformità alla norma EN 60730.1 (contatto elettrico pulito).

ATTENZIONE:

L'applicazione della tensione di rete ai capi del connettore (3) danneggia in maniera irreparabile la scheda di regolazione. Accertarsi prima del loro collegamento che non ci sia presenza di tensione.

2.10.2 Collegamento "Logica Remote Control" (fig. 15 pos. B)

Gli impianti elettrici devono essere conformi alle normative locali e i cavi devono essere posti in ottemperanza alle specifiche per bassa tensione di sicurezza EN 60730.

Per lunghezze fino a 25 m utilizzare cavi con sezione 0,25 mm² e per lunghezze superiori fino a 50 m utilizzare cavi con sezione 0,5 mm².

Per prima cosa montare e cablare lo zoccolo (2) quindi inserire l'apparecchio che si avvia appena riceve corrente.

Per accedere al connettore (3) togliere la copertura del quadro comando e collegare

elettricamente ai morsetti CR (6-7) il regolatore climatico.

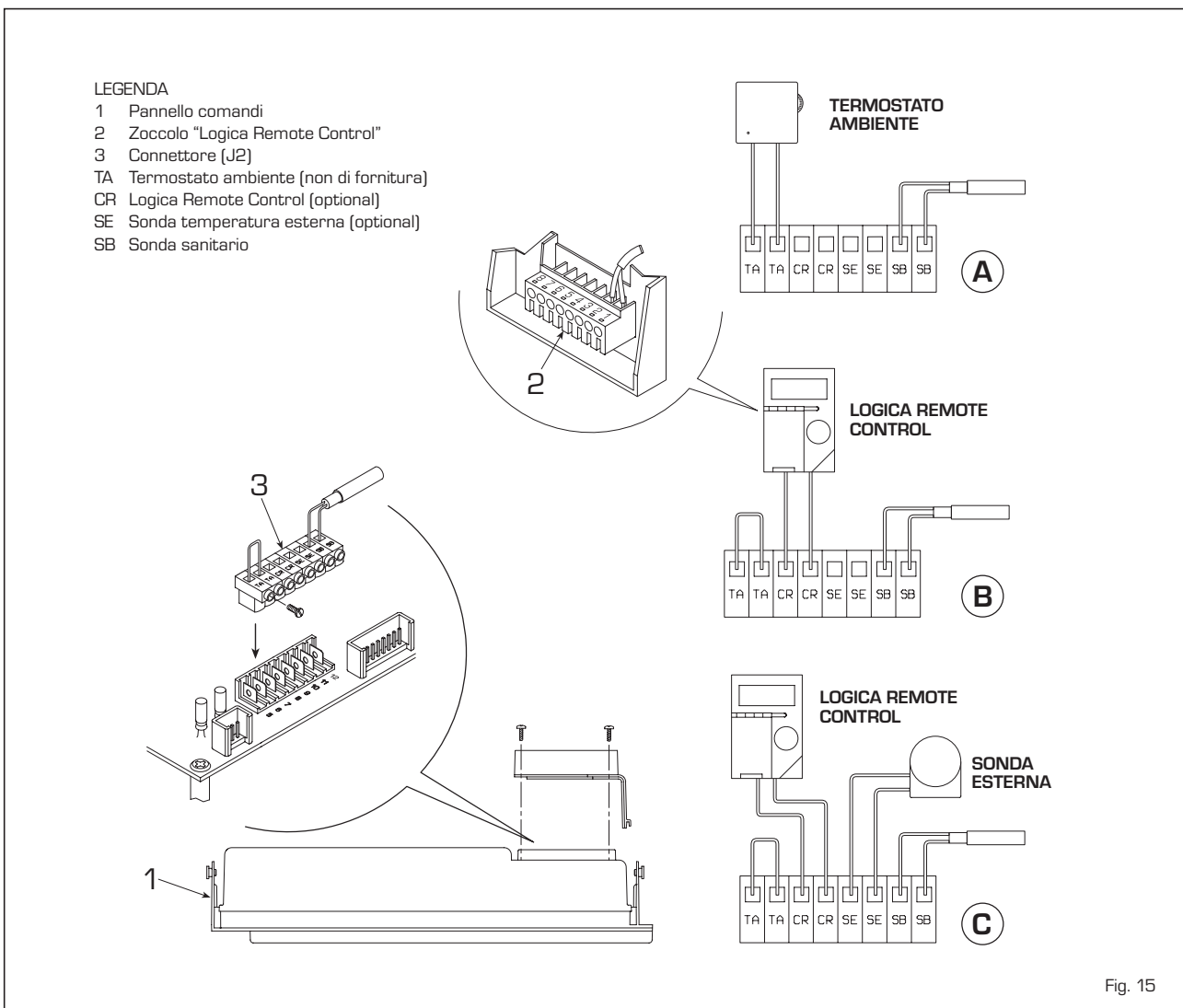
ATTENZIONE: Ai morsetti 1-2-3-4 dello zoccolo (2) non può essere collegata una tensione esterna. Ai morsetti 3-4, può essere allacciato il teleruttore del telefono con contatto a potenziale zero oppure un contatto finestra.

Un tipo di apparecchiatura elettronica per il controllo degli impianti civili tramite linea telefonica da segnalare è il modello TEL 30.4 LANDIS & STAFA.

2.10.3 Collegamento sonda temperatura esterna (fig. 15 pos. C)

I cavi devono essere posti in ottemperanza alle specifiche per bassa tensione di sicurezza EN 60730. Per lunghezze fino a 25 m utilizzare cavi con sezione 0,25 mm² e per lunghezze superiori fino a 50 m utilizzare cavi con sezione 0,5 mm².

Per accedere al connettore della caldaia (3) togliere la copertura del quadro comando e collegare elettricamente la sonda temperatura esterna ai morsetti SE (9-10).



2.10.4 Schema elettrico

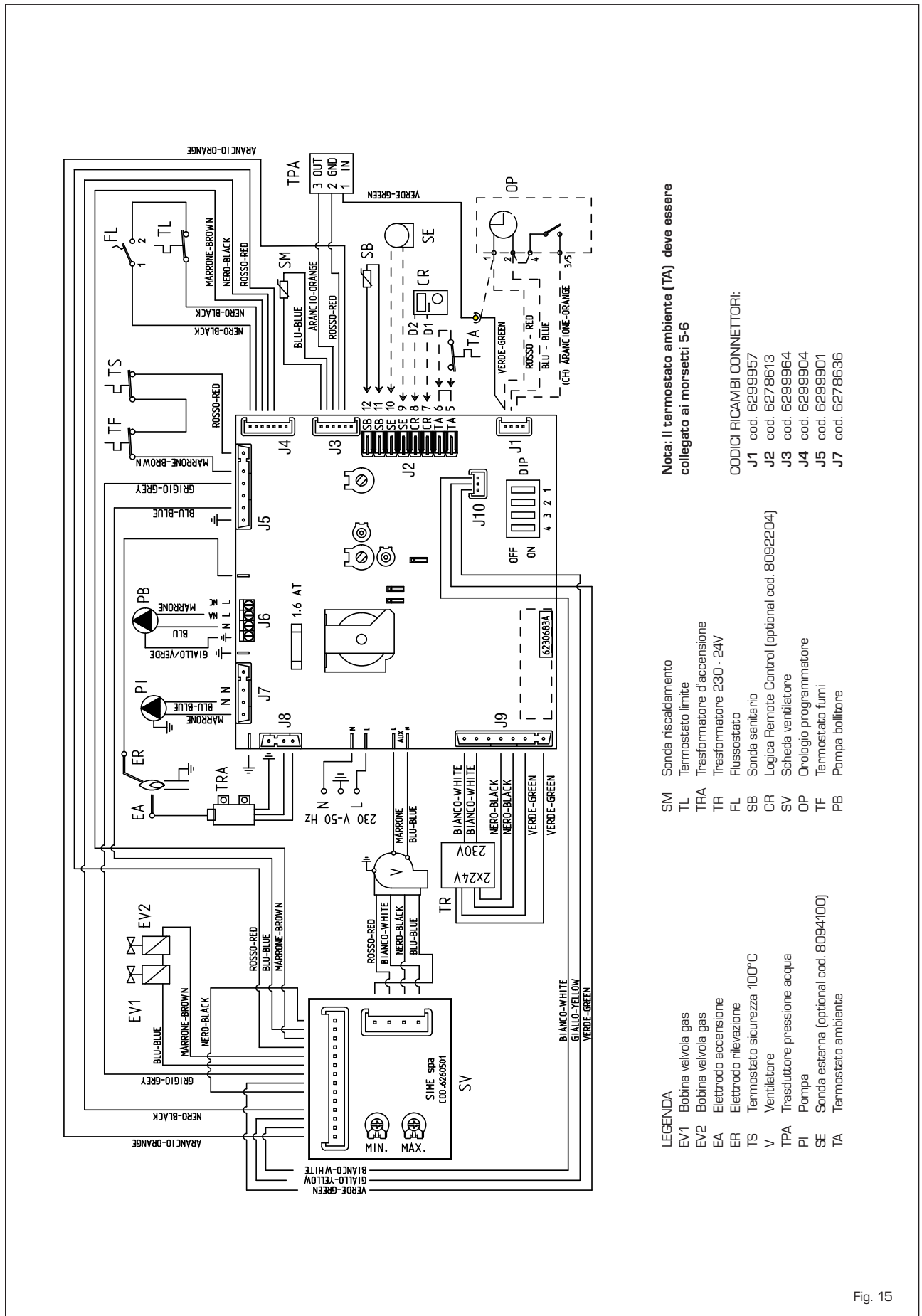


Fig. 15

2.11 LOGICA REMOTE CONTROL

Tutte le funzioni della caldaia possono essere gestite da un dispositivo multifunzionale digitale optional cod. 8092204 per il controllo a distanza della caldaia e per la regolazione climatica d'ambiente con una riserva di funzionamento di 12 ore.

La regolazione del circuito riscaldamento è guidata dalla sonda della temperatura ambiente integrata nell'apparecchio oppure dalle condizioni atmosferiche, con o senza influsso ambiente, se la caldaia è collegata ad una sonda esterna.

Caratteristiche:

- Unità di comando ergonomiche e suddivise secondo la funzione (livelli di comando).
- Chiara ripartizione delle funzioni base:
 - regime di funzionamento, correzione del valore prescritto e tasto presenza sono direttamente accessibili;
 - diversi valori reali correnti sono accessibili tramite il tasto "Info";
 - altre funzioni possono essere programmate dopo l'apertura del coperchio;
 - livello di servizio speciale con accesso protetto;
- Ogni impostazione o modifica viene visualizzata sul display e confermata.
- Regolazione dell'ora (riga speciale per cambio dell'ora legale/solare).
- Programma di riscaldamento con max 3 periodi di riscaldamento al giorno, selezionabili individualmente.
- Funzione di copia per un facile trasferimento del programma di riscaldamento al giorno successivo o precedente.
- Programma ferie: la programmazione si

interrompe per il periodo di vacanze stabilito per riprendere automaticamente il giorno del rientro.

- Possibilità di riportare il programma di riscaldamento ai valori standard.
- Blocco della programmazione (sicurezza bambini).


Funzioni:

- Regolazione della temperatura della mandata guidata dalle condizioni atmosferiche, con sonda esterna collegata, tenendo conto della dinamica del fabbricato.
- Regolazione della temperatura della mandata guidata dalle condizioni atmosferiche con l'influsso della temperatura ambiente.
- Pura regolazione della temperatura ambiente.
- Influsso regolabile dello scostamento della temperatura ambiente.
- Ottimizzazione dell'accensione e dello spegnimento.
- Abbassamento rapido.
- Funzioni ECO (limitatore del riscaldamento giornaliero, commutatore automatico estate/inverno).
- Limite massimo regolabile della temperatura di mandata (specifico per impianti a pavimento).
- Limitazione salita del valore prescritto della temperatura di mandata.
- Protezione antigelo per fabbricati.
- Programmazione oraria della temperatura bollitore su due fasce: confort e ridotta.
- Comando dell'acqua sanitaria con abilitazione e prescrizione del valore nominale.
- Regime di funzionamento tramite rete telefonica con contatto esterno o attraverso un contatto finestra.

- Antilegionella.

2.11.1 Installazione

L'installazione deve avvenire nel locale di riferimento per la temperatura ambiente. Per il montaggio seguire le istruzioni riportate nella confezione.


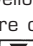
A questo punto, con la manopola del selettore su , il tecnico può adeguare le impostazioni dei parametri di base in funzione alle esigenze individuali (punto 2.10.2).

Qualora sia presente una valvola termostatica per radiatore, essa deve essere fissata sul passaggio massimo.

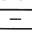
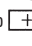
2.11.2 Azionamento per il tecnico

Le impostazioni dei parametri di base in funzione alle esigenze individuali sono riportate sia nel foglio istruzioni a corredo del regolatore "Logica Remote Control" che nel presente manuale alla sezione riservata all'utente.





Per ulteriori possibilità di regolazione da parte del tecnico il "Logica Remote Control" offre un livello servizio e parametrizzazione che può essere attivato soltanto attraverso una speciale combinazione di tasti.

Per l'attivazione del livello servizio e parametrizzazione premere contemporaneamente i tasti  e  per almeno 5 secondi.

In questo modo viene attivato il livello di parametrizzazione.

Quindi selezionare con gli stessi tasti freccia le singole righe d'immissione e regolare i valori con i tasti  o .

IMPOSTAZIONI PARAMETRI CIRCUITO RISCALDAMENTO

Protezione antigelo "Valore prescritto temperatura ambiente"		Il riscaldamento avviene a questo valore prescritto, se l'impianto è attivato in standby (per es. ferie). In tal modo viene realizzata la funzione di protezione antigelo del fabbricato che impedisce un abbassamento eccessivo della temperatura ambiente.
Temperatura di commutazione Estate/Inverno		Con questo parametro può essere regolata la temperatura della commutazione automatica estate/inverno.
Tipo di regolazione: 0 = con influsso ambiente 1 = senza influsso ambiente		Con questo parametro può essere disattivato l'influsso ambiente e quindi tutte le ottimizzazioni e l'adattamento. Qualora non venga trasmessa una temperatura esterna valida, il regolatore passa alla variante di guida pura regolazione ambiente.
Influsso della temperatura ambiente		Se il regolatore ambiente viene utilizzato soltanto come telecomando (posizionato nel locale di riferimento e senza sonda esterna collegata), il valore deve essere impostato su 0 (zero). Qualora lo scostamento della temperatura ambiente del valore prescritto rimanga elevato durante l'intera giornata, l'influsso deve essere aumentato. Se la temperatura ambiente ruota attorno al valore prescritto (oscillazione della regolazione), l'influsso deve essere ridotto.

Nota: Se la costante per l'influsso della temperatura ambiente è impostata su 0, l'adattamento della curva del riscaldamento viene disattivato. In questo caso il parametro 57 non ha alcun effetto.

IT

ES

PT

GB

Limitazione massima della temperatura della mandata

55

La temperatura della mandata viene limitata al valore massimo impostato.

Variatione della velocità max della temperatura di mandata

56

L'aumento al minuto del valore prescritto della temperatura di mandata in °C trasmesso viene limitato al valore impostato.

Attivazione dell'adattamento

57

Con l'attivazione dell'adattamento, il valore prescritto trasmesso al regolatore della caldaia viene adattato al fabbisogno di calore effettivo. L'adattamento funziona sia con la guida atmosferica con influsso ambiente che con pura regolazione ambientale.

Se il "Logica Remote Control" viene impostato solo come telecomando, l'adattamento deve essere disattivato.

Ottimizzazione del tempo di accensione

58

Se l'ottimizzazione del tempo di accensione è attiva il "Logica Remote Control" modifica il gradiente di riscaldamento finché non ha trovato il punto di riscaldamento ottimale

0 = spento 1 = acceso

Gradiente di riscaldamento

59

"Logica Remote Control" seleziona il tempo di accensione in modo tale che all'inizio del tempo d'uso sia pressoché raggiunto il valore prescritto. Quanto più è intenso il raffreddamento notturno, tanto prima si avvia il tempo di riscaldamento.

Esempio: Temperatura ambiente corrente 18,5 °C
 Valore ambiente nominale 20 °C
 Gradiente di riscaldamento 30 min/K
 Prerogolazione del tempo
 di accensione: 1,5 K x 30 min/K = 45 minuti

00 significa che il tempo di accensione non è stato prerogolato (funzione disattiva).

Prerogolazione del tempo di spegnimento (00 = spento)

60

Se l'ottimizzazione del tempo di spegnimento è attiva (valore > 0), il "Logica Remote Control" modifica il tempo di prerogolazione finché non ha trovato il tempo di spegnimento ottimale.

IMPOSTAZIONI PARAMETRI ACQUA SANITARIA

Valore di temperatura ridotta acqua sanitaria

61

L'acqua sanitaria può essere preimpostata ad un valore di temperatura ridotta, ad esempio 40°C, fuori delle fasce di confort, ad esempio 60°C (programma giornaliero 8)

Carico acqua sanitaria

62

0 = 24 ore/giorno - Acqua calda sanitaria sempre disponibile alla temperatura impostata nel parametro utente n° 3.

1 = standard - Acqua calda sanitaria in accordo con la programmazione giornaliera del riscaldamento. Nelle fasce di confort del riscaldamento viene regolata la temperatura del bollitore al valore impostato nel parametro utente n° 3. Nelle fasce ridotte del riscaldamento la temperatura del bollitore viene regolata al valore impostato mediante il parametro 61 del livello servizio.

2 = servizio disabilitato

3 = secondo programma giornaliero (8) - Ogni giorno della settimana viene impostata la temperatura del sanitario in accordo al programma 8. In questo caso la programmazione è unica per tutti i giorni della settimana e sono disponibili tre fasce orarie. Nelle fasce orarie impostate la temperatura del bollitore viene regolata a quanto impostato al parametro utente n° 3. Negli orari rimanenti il bollitore viene controllato alla temperatura impostata al parametro del livello servizio n° 61.

VALORI DI SERVIZIO

**Blocco programmazione utente
finale livello 2**

63

Tramite l'attivazione di questo blocco (1) tutti i parametri possono essere visualizzati, ma non modificati. Azionando i tasti \square o \square compare la visualizzazione "OFF".

ATTENZIONE: Per disattivare temporaneamente il blocco premere contemporaneamente i tasti \blacktriangle e \square , come conferma sul display compare un segno, quindi premere contemporaneamente i tasti \blacktriangle e \blacktriangledown per almeno 5 secondi. Per rimuovere in modo permanente il blocco dell'azionamento, impostare il parametro 63 su 0.

Funzione ingresso morsetti 3-4

64

L'ingresso liberamente programmabile (morsetti 3 e 4 dello zoccolo) consente l'attivazione di tre funzioni diverse. Il parametro ha il seguente significato:

- 1** = Se è collegata una termosonda ambiente remota (non disponibile) nel display viene visualizzata la temperatura della termosonda (_ _ = nessuna sonda collegata, funzione disattivata).
- 2** = Con un contatto esterno può essere effettuata la commutazione su "Valore prescritto ridotto della temperatura ambiente".
- 3** = Con un contatto esterno può essere effettuata la commutazione su "Valore prescritto ridotto della temperatura ambiente antigelo" [corto circuito 0 0 0 oppure interruzione _ _ _]. Nel display viene visualizzato lo stato corrente del contatto esterno.

Modo d'azione del contatto esterno

65

Se l'ingresso (morsetti 3 e 4 dello zoccolo) è collegato a un contatto esterno a potenziale zero [parametro 64 = 2 o 3], può essere determinato il modo d'azione del contatto [teleruttore del telefono oppure contatto finestra]. Il modo d'azione specifica lo stato del contatto nel quale la funzione desiderata è attiva.

Display: modo d'azione chiuso (corto circuito) 0 0 0
 modo d'azione aperto (interruzione) _ _ _

**Influsso delle sonde
ambiente + esterna**

66

Determina il rapporto di miscelazione tra sonda ambiente interna ed esterna, quando il parametro 64 = 1.

- 0 %** = attiva solo sonda interna (0% esterna - 100% interna)
- 50 %** = valore medio della sonda esterna + interna
- 100 %** = attiva solo sonda esterna

Per la regolazione ambiente e la visualizzazione viene impiegato il mix impostato. Se la sonda esterna presenta un corto circuito o interruzione, si prosegue con la sonda interna.

**Funzione legionella
(in presenza di bollitori ad accumulo)**

69

Questa funzione permette di portare, una volta la settimana, l'acqua sanitaria a una temperatura elevata per eliminare gli eventuali agenti patogeni. È attiva ogni lunedì per la prima preparazione dell'acqua sanitaria per una durata massima di 2,5 ore, ad una temperatura di consegna di 65°C.

0 = non attiva 1 = attiva

**2.11.3 Pendenza della curva
caratteristica di riscaldamento**

Sul valore corrente "15" del Logica si visualizza e si imposta la pendenza della curva caratteristica di riscaldamento. Aumentando la pendenza, rappresentata dal grafico di fig. 17, si incrementa la temperatura di mandata impianto in corrispondenza alla temperatura esterna.

2.12 SONDA TEMPERATURA ESTERNA

Logica Remote Control può essere abbinato ad un'apposita sonda esterna disponibile come optional (cod. 8094100). Tale configurazione assicura e mantiene costante nell'ambiente la temperatura richiesta. Come temperatura ambiente viene infatti indicata e valutata la media ponderata del valore misurato all'interno e all'esterno dell'abitazione. Per il montaggio seguire le istruzioni riportate nella confezione.

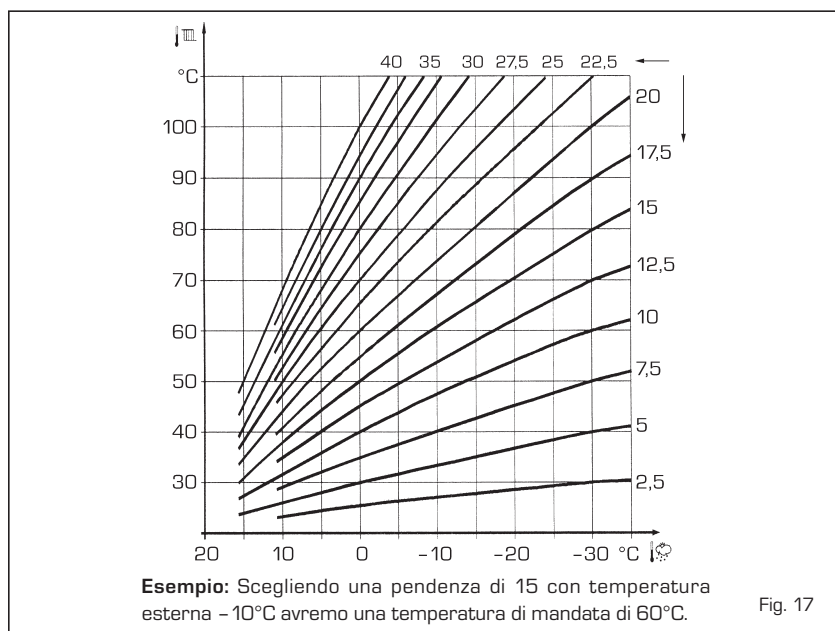


Fig. 17

3 CARATTERISTICHE

3.1 SCHEDA ELETTRONICA

Realizzata nel rispetto della direttiva Bassa Tensione CEE 73/23 è alimentata a 230 Volt e, mediante un trasformatore, invia tensione a 24 Volt ai seguenti componenti: valvola gas, termostato di sicurezza, sonde riscaldamento e sanitario, sonda temperatura esterna (optional), modulatore, valvola sicurezza flussostatica, trasduttore pressione acqua, termostato fumi, regolatore climatico o "Logica Remote Control". Un sistema di modulazione automatica e continua consente alla caldaia di adeguare la potenza alle varie esigenze di impianto o dell'utente.

La componentistica elettronica è garantita per funzionare in un campo di temperature da 0 a +60°C.

3.1.1 Anomalie di funzionamento

I led che segnalano un irregolare e/o non corretto funzionamento dell'apparecchio sono indicati in fig. 18.

3.1.2 Dispositivi

La scheda elettronica è provvista dei seguenti dispositivi:

- **Trimmer "POT. RISC."** (10 fig. 19)
Regola il valore massimo di potenza riscaldamento. Per aumentare il valore ruotare il trimmer in senso orario, per diminuirlo ruotare il trimmer in senso antiorario.
- **Trimmer "POT. ACC."** (6 fig. 19)
Trimmer per variare il livello di pressione

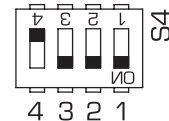
all'accensione (STEP) della valvola gas. A seconda del tipo di gas per il quale la caldaia è predisposta, si dovrà regolare il trimmer in modo da ottenere al bruciatore una pressione di circa 3 mbar per gas metano e 7 mbar per gas propano (G31). Per aumentare la pressione ruotare il trimmer in senso orario, per diminuirlo ruotare il trimmer in senso antiorario. Il livello di pressione di lenta accensione è impostabile durante i primi 5 secondi dall'accensione del bruciatore.

Dopo aver stabilito il livello di pressione all'accensione (STEP) in funzione del tipo di gas, controllare che la pressione del gas in riscaldamento sia ancora sul valore precedentemente impostato.

- **Connettore "MET-GPL"** (7 fig. 19)
Con il connettore **disinserito** la caldaia è predisposta per il funzionamento a METANO. Con il connettore **inserito** per il funzionamento a PROPANO.
- **Connettore "ANN. RIT."** (5 fig. 19)
La scheda elettronica è programmata, in fase riscaldamento, con una sosta tecnica del bruciatore di circa 90 secondi che si riscontra sia alla partenza a freddo dell'impianto che alle successive riaccensioni. Ciò ad ovviare accensioni e spegnimenti con intervalli molto ristretti che, in particolare, si potrebbero verificare in impianti ad elevate perdite di carico. Ad ogni ripartenza, dopo il periodo di lenta accensione, la caldaia si posizionerà, per circa 1 minuto, alla pressione minima di modulazione per poi riportarsi al valore di pressione riscaldamento impostato. Con l'inserimento del ponte si annulleran-

no sia la sosta tecnica programmata che il periodo di funzionamento alla pressione minima nella fase di partenza. In tal caso, i tempi che intercorrono tra lo spegnimento e le successive accensioni saranno in funzione di un differenziale di 5°C rilevato dalla sonda riscaldamento (SM).

- **DIP SWITCH** (13 fig. 19)
Assicurarsi che i cavalieri siano inseriti nella posizione indicata:



- **Connettore Modureg Sel.** (14 fig. 19)
Il ponte deve essere sempre **inserito**.
- **Connettore "Albatros"** (15 fig. 19)
Il ponte deve essere sempre **disinserito**. Viene **inserito** solo nelle installazioni di più caldaie in sequenza/cascata.

ATTENZIONE: Tutte le operazioni sopra descritte dovranno necessariamente essere eseguite da personale autorizzato, pena la decadenza della garanzia.

3.2 SONDE RILEVAMENTO TEMPERATURA E TRASDUTTORE PRESSIONE ACQUA

Sistema antigelo realizzato con la sonda NTC del riscaldamento attivo quando la temperatura dell'acqua raggiunge i 6°C. Nelle **Tabelle 3 - 3/a** sono riportati i valori di resistenza (Ω) che si ottengono sulle son-

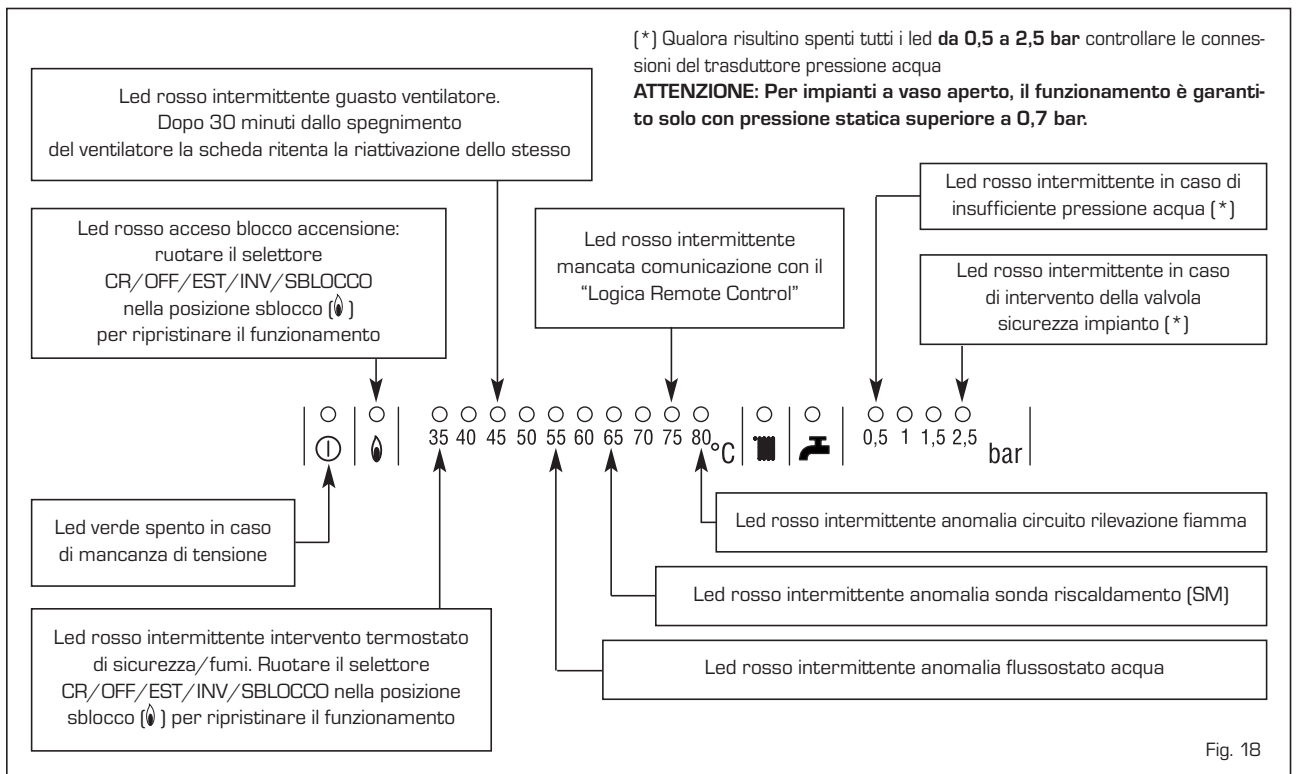
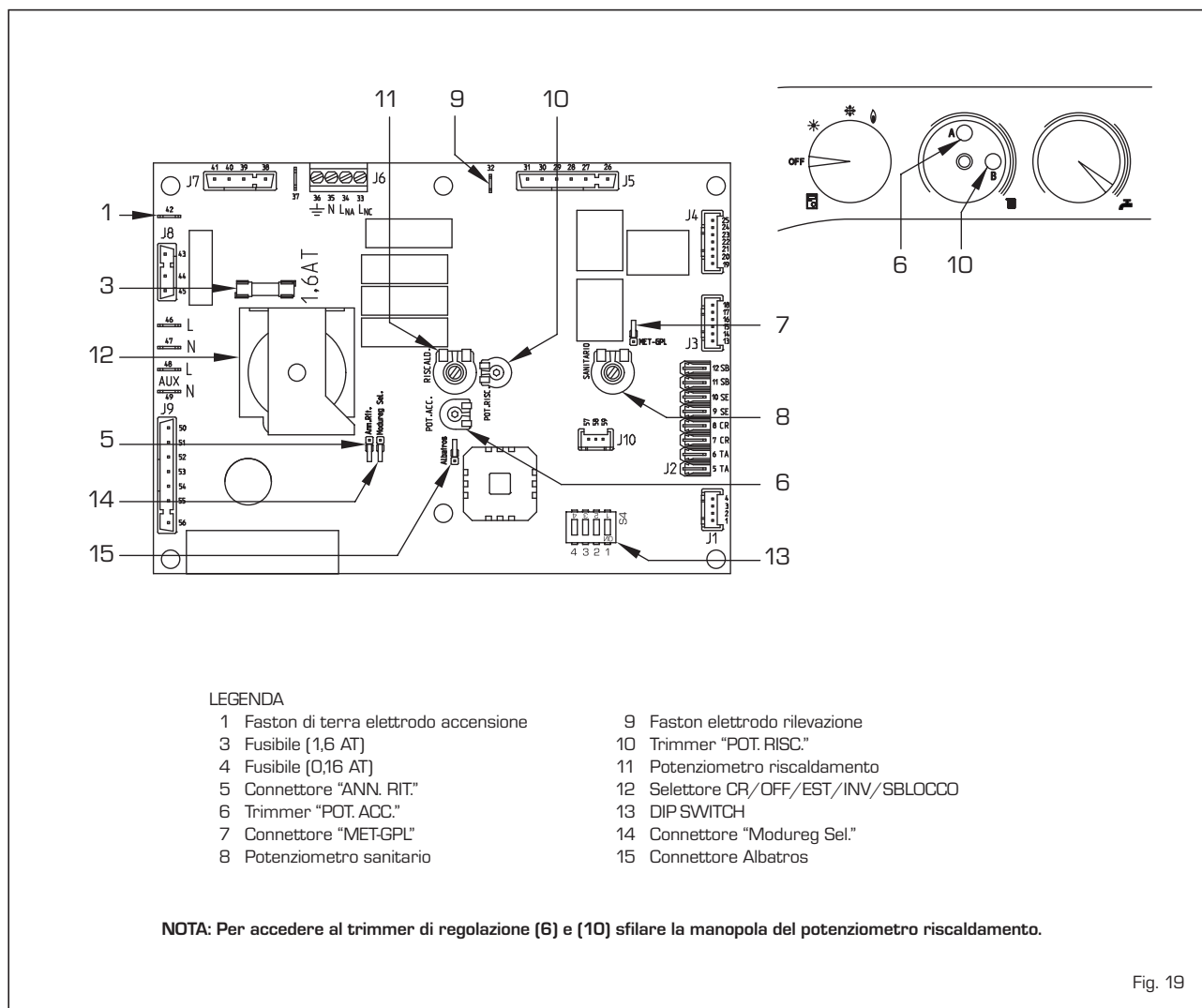


Fig. 18



de al variare della temperatura e quelli sul trasduttore al variare della pressione.

Con sonda riscaldamento (SM) interrotta la caldaia non funziona in entrambi i servizi. Con sonda sanitario (SB) interrotta la caldaia funziona solo in riscaldamento.

TABELLA 3 (Sonde)

Temperatura (°C)	Resistenza (Ω)
20	12.090
30	8.313
40	5.828
50	4.161
60	3.021
70	2.229
80	1.669

TABELLA 3/a (Trasduttore)

Pressione (bar)	Resistenza (Ω)	
	min	max
0	297	320
0,5	260	269
1	222	228
1,5	195	200
2	167	173
2,5	137	143
3	108	113
3,5	90	94

3.3 ACCENSIONE ELETTRONICA

L'accensione e rilevazione di fiamma è controllata da due elettrodi posti sul bruciatore che garantiscono la massima sicurezza con tempi di intervento, per spegnimenti accidentali o mancanza gas, entro un secondo.

3.3.1 Ciclo di funzionamento

Ruotare la manopola del selettore in estate o inverno rilevando dall'accensione del led verde (Ⓣ) la presenza di tensione. L'accensione del bruciatore dovrà avvenire entro 10 secondi max.

Si potranno manifestare mancate accensioni con conseguente attivazione del segnale di blocco dell'apparecchiatura che possiamo così riassumere:

- Mancanza di gas

L'elettrodo di accensione persiste nella scarica per 10 sec. max, non verificandosi l'accensione del bruciatore si accende la spia di blocco.

Si può manifestare alla prima accensione o dopo lunghi periodi di inattività con pre-

senza d'aria nella tubazione.

Può essere causata dal rubinetto gas chiuso o da una delle bobine della valvola che presenta l'avvolgimento interrotto non consentendone l'apertura.

- L'elettrodo di accensione non emette la scarica

Nella caldaia si nota solamente l'apertura del gas al bruciatore, trascorsi 10 sec. si accende la spia di blocco.

Può essere causato dal fatto che il cavo dell'elettrodo risulta interrotto o non è ben fissato al morsetto della scheda elettronica o al trasformatore d'accensione.

- Non c'è rilevazione di fiamma

Dal momento dell'accensione si nota la scarica continua dell'elettrodo nonostante il bruciatore risulti acceso. Trascorsi 10 sec. cessa la scarica, si spegne il bruciatore e si accende la spia di blocco.

Il cavo dell'elettrodo di rilevazione è interrotto o l'elettrodo stesso è a massa; l'elettrodo è fortemente usurato necessita sostituirlo. La scheda elettronica è difet-

IT

ES

PT

GB

tosa.

Per mancanza improvvisa di tensione si ha l'arresto immediato del bruciatore, al ripristino della tensione, la caldaia si rimetterà automaticamente in funzione.

3.4 PREVALENZA DISPONIBILE ALL'IMPIANTO

La prevalenza residua per l'impianto di riscaldamento è rappresentata, in funzione della portata, dal grafico di fig. 20.

3.5 VALVOLA DI SICUREZZA FLUSSOSTATICA

La valvola di sicurezza flussostatica [22 fig. 3] interviene, bloccando il funzionamento del bruciatore, qualora la caldaia sia priva d'acqua per formazione di bolle d'aria nello scambiatore di calore, oppure nel caso il circolatore non funzioni.

NOTA: Nel caso si debba procedere alla sostituzione della valvola flussostatica accertarsi che la freccia stampigliata sia rivolta nella stessa direzione del flusso d'acqua.

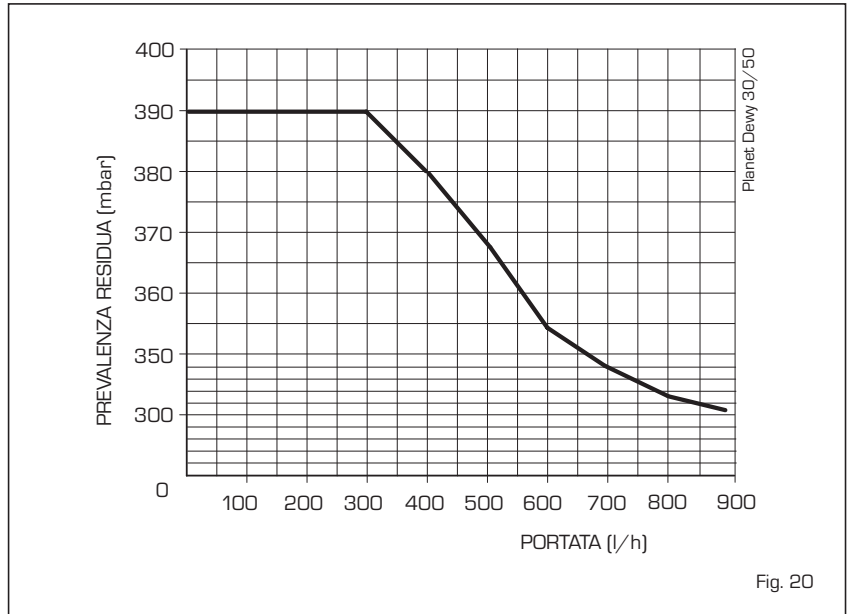


Fig. 20

3.6 COLLEGAMENTO ELETTRICO IMPIANTI A ZONA

Utilizzare una linea elettrica a parte sulla quale si dovranno allacciare i termostati ambiente con relative valvole o pompe di

zona.

Il collegamento dei micro o dei contatti relè va effettuato sul connettore della scheda elettronica (J2) dopo aver tolto il ponte esistente (fig. 21).

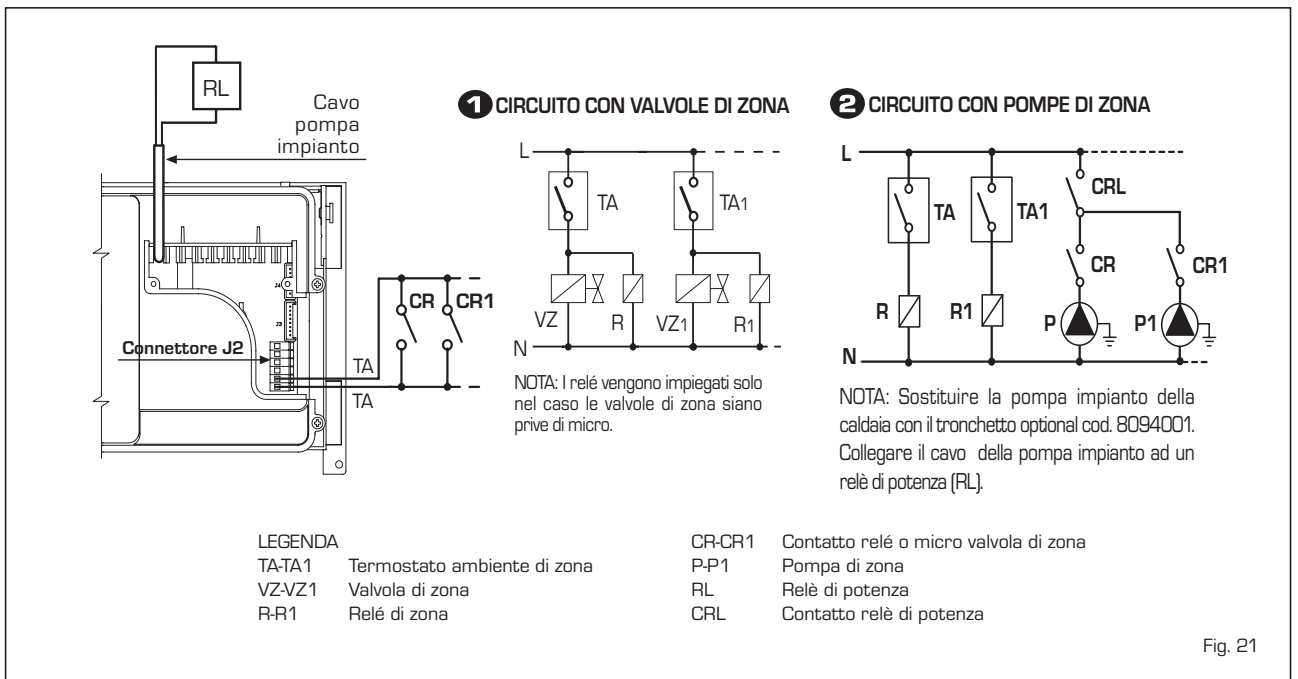


Fig. 21

4 USO E MANUTENZIONE

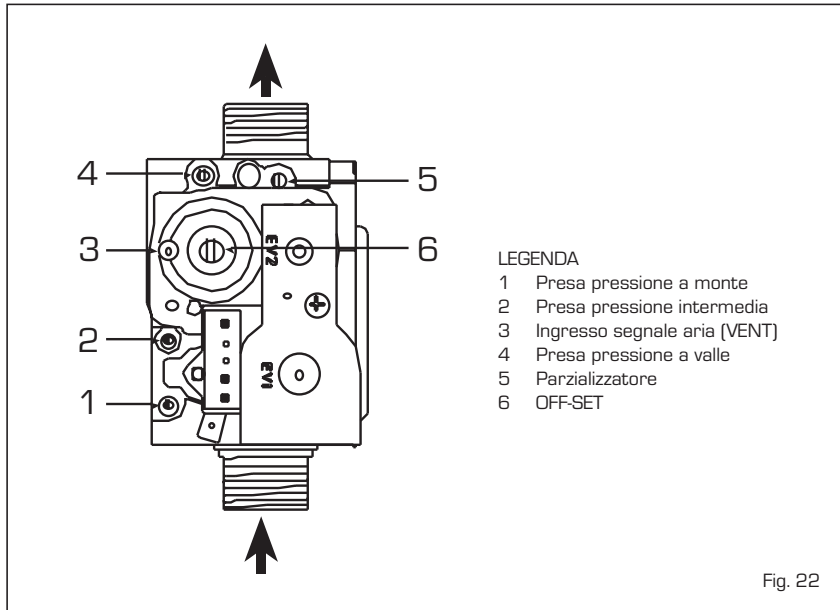
4.1 PRODUZIONE ACQUA CALDA SANITARIA

La preparazione dell'acqua calda sanitaria è garantita da un bollitore in acciaio inox corredato di anodo di magnesio a protezione del bollitore e flangia di ispezione per il controllo e la pulizia.

L'anodo di magnesio dovrà essere controllato annualmente e sostituito qualora risulti consumato, pena la decadenza della garanzia del bollitore.

È consigliabile porre all'entrata dell'acqua sanitaria bollitore una saracinesca che, oltre alla chiusura totale, può consentire di regolare la portata al prelievo.

Qualora la caldaia non produca l'acqua calda sanitaria, accertarsi che l'aria sia stata opportunamente sfogata agendo sugli sfiati manuali dopo aver spento l'interruttore generale.



LEGENDA

- 1 Presa pressione a monte
- 2 Presa pressione intermedia
- 3 Ingresso segnale aria (VENT)
- 4 Presa pressione a valle
- 5 Parzializzatore
- 6 OFF-SET

4.2 VALVOLA GAS

La caldaia è prodotta di serie con valvola gas modello SIT 848 SIGMA (fig. 22).

4.3 REGOLAZIONE POTENZA RISCALDAMENTO

Per effettuare la regolazione della poten-

za riscaldamento, modificando la taratura di fabbrica il cui valore di potenza è intorno ai 17 kW, occorre operare con un cacciavite sul trimmer potenza riscaldamento (B fig. 23). Per aumentare la pressione di lavoro ruotare il trimmer in senso orario, per diminuire la pressione ruotare il trimmer in senso antiorario. La potenzialità a

cui è regolata la caldaia può essere verificata controllando il consumo a contatore e confrontata con i valori riportati nella **Tabelle 4**; oppure può essere verificata con un manometro digitale collegato (segno +) alla presa (7 fig. 23). I valori dovranno essere confrontati con quelli riportati nelle **Tabelle 4**.

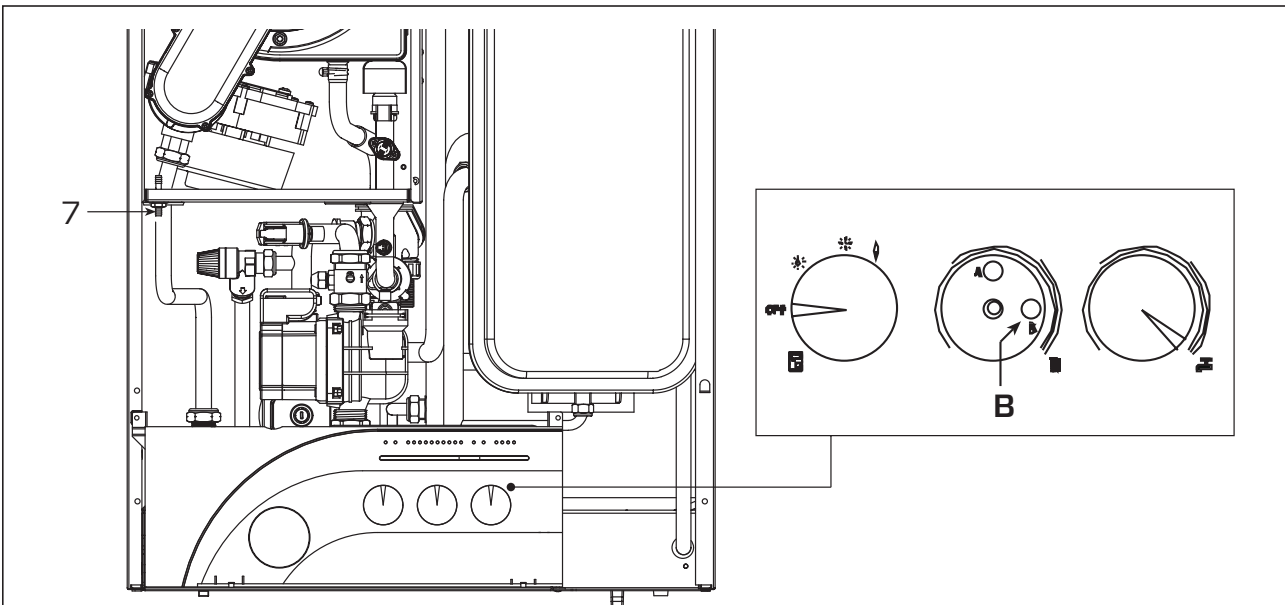


TABELLA 4

Pressione aria mbar	Potenza Termica variabile		Portata gas*	
	(80-60°C) kW	(50-30°C) kW	G20 m ³ /h	G31 kg/h
9,18	29,2	32,2	3,17	2,33
6,37	24,1	26,7	2,64	1,94
4,08	19,2	21,2	2,12	1,55
2,30	14,3	15,8	1,59	1,17
1,11	9,5	10,5	1,06	0,78
0,80	7,6	8,4	0,85	0,62

* Le portate gas sono riferite al potere calorifico inferiore in condizioni standard 15°C e 1013 mbar.

Fig. 23

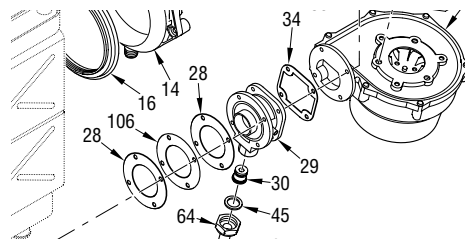
4.4 TARATURA CALDAIA

TRASFORMAZIONE GAS

- Chiudere il rubinetto gas.
- Sostituire l'ugello (pos. 30) e la guarnizione (pos. 45) con quelli forniti nel kit di trasformazione.
- Collaudare tutte le connessioni

gas usando acqua saponata o appositi prodotti, evitando l'impiego di fiamme libere.

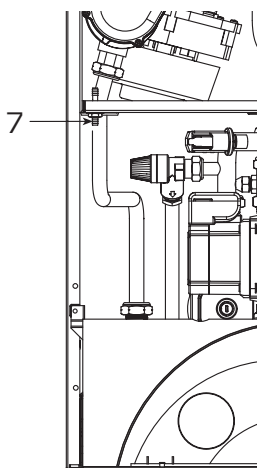
- Applicare la targhetta indicante la nuova predisposizione gas.
- Procedere alla taratura aria e gas come di seguito specificato.



Le operazioni di regolazione e controllo si effettuano con caldaia funzionante in fase riscaldamento

TARATURA ARIA

Scollegare elettricamente la sonda riscaldamento (SM) collegando i cavi ad altra sonda analogica libera, ruotare la manopola del potenziometro riscaldamento al massimo, togliere la manopola e collegare il manometro differenziale (segno +) alla presa pressione aria (7 - Disegno 1).



Disegno 1

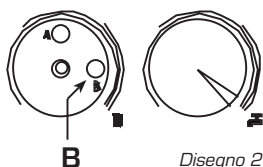
Sequenza delle operazioni:

- 1) Aprire un rubinetto dell'acqua per portare la caldaia alla massima potenza in sanitario.

- 2) Tarare il segnale aria agendo sul trimmer potenza massima ventilatore (MAX. - Disegno 3) fino ad ottenere il valore in mmH₂O indicato in tabella:

30/50 BF	
G20	85/95
G31	89/101

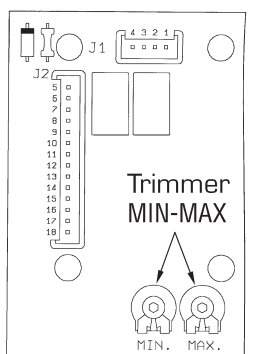
- 3) Ruotare in **senso antiorario**, a fondo scala, il trimmer potenza riscaldamento (B - Disegno 2).



Disegno 2

- 4) Tarare il segnale aria agendo sul trimmer regolazione potenza minima ventilatore (MIN. - Disegno 3) fino ad ottenere il valore in mmH₂O indicato in tabella:

30/50 BF	
G20	7,6/8,0
G31	7,3/7,6



Disegno 3

TARATURA GAS

Collegare il manometro differenziale (segno +), dotato di scala decimale in mm o Pascal, alla presa gas (4 - Disegno 4).

Sequenza delle operazioni:

- 1) Ruotare in **senso antiorario**, a fondo scala, il trimmer regolazione potenza riscaldamento (B - Disegno 5).
- 2) Aprire completamente il parzializzatore gas (5 - Disegno 6).
- 3) Tarare la pressione gas minima agendo sulla vite regolazione OFF-SET (6 - Disegno 6) fino ad ottenere il valore in mmH₂O indicato in tabella:

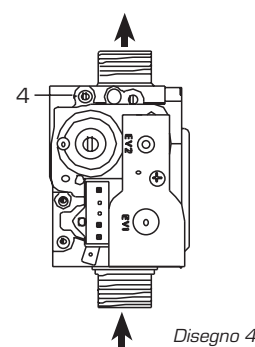
30/50 BF	
G20	7,2/7,5
G31	7,3/7,6

- 4) Chiudere il parzializzatore gas (5 - Disegno 6) fino ad ottenere il valore in mmH₂O indicato in tabella:

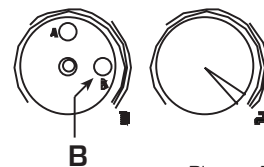
30/50 BF	
G20	6,9/7,2
G31	7,2/7,5

- 5) Aprire un rubinetto dell'acqua per portare la caldaia alla massima potenza in sanitario.
- 6) Tarare la pressione gas massima agendo sul parzializzatore gas (5 - Disegno 6) fino ad ottenere il valore in mmH₂O indicato in tabella:

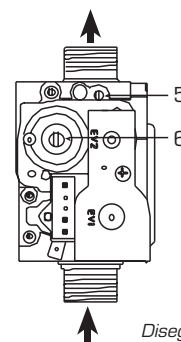
30/50 BF	
G20	77/87
G31	86/96



Disegno 4



Disegno 5



Disegno 6

Terminate le operazioni di taratura, verificare i valori di CO₂ con un analizzatore di combustione. Qualora si riscontrino discordanze rispetto ai valori indicati in tabella, è necessario effettuare le opportune correzioni:

"Planet Dewy 30/50 BF"		
	CO ₂ (Metano)	CO ₂ (Propano)
Potenza "MIN"	9,0 ±0,3	10,0 ±0,2
Potenza "MAX"	9,0 ±0,3	10,0 ±0,2

- Per correggere la CO₂ alla potenza "MIN" agire sulla vite OFF-SET (6 - Disegno 6).
- Per correggere la CO₂ alla potenza "MAX" agire sul parzializzatore (5 - Disegno 6).

Fig. 24

4.5 SMONTAGGIO VASO ESPANSIONE

Per lo smontaggio del vaso espansione procedere nel seguente modo:

- Accertarsi che la caldaia sia stata svuotata dall'acqua.
- Svitare il raccordo e il controdado.
- Togliere il vaso.

Prima di procedere al riempimento dell'impianto accertarsi, con un manometro collegato alla valvola di precarica, che la pressione sia $0,8 \pm 1$ bar.

4.6 MANUTENZIONE

Per garantire la funzionalità e l'efficienza dell'apparecchio è necessario, nel rispetto delle disposizioni legislative vigenti, sottoporlo a controlli periodici; la frequenza dei controlli dipende dalla tipologia dell'apparecchio e dalle condizioni di installazione e d'uso. E' comunque opportuno far eseguire un controllo annuale da parte dei Centri Assistenza Autorizzati.

Durante le operazioni di manutenzione è necessario che il Servizio Tecnico Autorizzato controlli che il gocciolatoio sifonato

sia pieno d'acqua (verifica necessaria soprattutto quando il generatore rimane inutilizzato per un lungo periodo). L'eventuale riempimento si effettua dall'apposito imbocco (fig. 25).

4.6.1 Funzione spazzacamino

Per effettuare la verifica di combustione della caldaia ruotare il selettore e sostare su posizione (I) fino a quando il led giallo (II) non inizia a lampeggiare (fig. 26).

Da quel momento la caldaia inizierà a funzionare in riscaldamento alla massima potenza con spegnimento a 80°C e riaccensione a 70°C .

Prima di attivare la funzione spazzacamino accertarsi che le valvole radiatore o eventuali valvole di zona siano aperte.

La prova può essere eseguita anche in funzionamento sanitario. Per effettuarla è sufficiente, dopo aver attivato la funzione spazzacamino, prelevare acqua calda da uno o più rubinetti; dopo qualche minuto si attiva la richiesta della sonda sanitaria che commuta automaticamente sul led (III). Anche in questa condizione la caldaia funziona alla massima potenza sempre con il

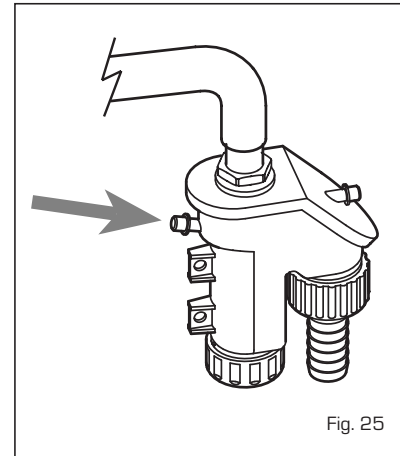


Fig. 25

primario controllato tra 80°C e 70°C . Durante tutta la prova i rubinetti acqua calda dovranno rimanere aperti. Dopo la verifica di combustione spegnere la caldaia ruotando il selettore sulla posizione (OFF); riportare poi il selettore sulla funzione desiderata.

ATTENZIONE: dopo circa 15 minuti la funzione spazzacamino si disattiva automaticamente.

SPIA GIALLA INTERMITTENTE

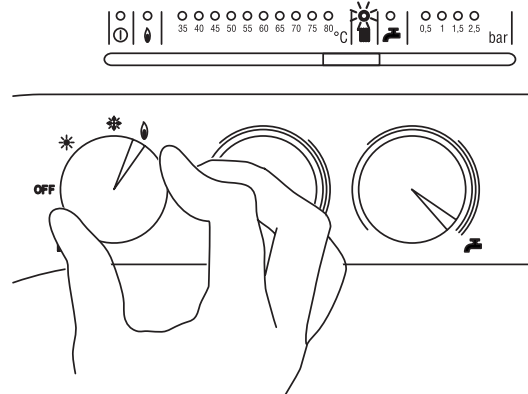


Fig. 26

PER L'UTENTE

IT

ES

PT

GB

AVVERTENZE

- In caso di guasto e/o cattivo funzionamento dell'apparecchio, disattivarlo, astenendosi da qualsiasi tentativo di riparazione o d'intervento diretto. Rivolgersi esclusivamente al Servizio Tecnico Autorizzato di zona.
- L'installazione della caldaia e qualsiasi altro intervento di assistenza e di manutenzione devono essere eseguiti da personale qualificato in conformità alle norme UNI-CIG 7129, UNI-CIG 7131 e CEI 64-8. E' assolutamente vietato manomettere i dispositivi sigillati dal costruttore.
- E' assolutamente vietato ostruire le griglie di aspirazione e l'apertura di aerazione del locale dove è installato l'apparecchio.

ACCENSIONE E FUNZIONAMENTO

ACCENSIONE CALDAIA (fig. 1)

Aprire il rubinetto del gas, abbassare la copertura dei comandi e attivare la caldaia

ruotando la manopola del selettore in posizione estate (☀).

L'accensione del led verde (①) consente di verificare la presenza di tensione all'ap-

parecchio:

- Con la manopola del selettore in posizione estate (☀) la caldaia funziona su richiesta acqua calda sanitaria, posizionandosi alla massima potenza, per ottenere la temperatura selezionata. A questo punto la pressione del gas varierà automaticamente e in modo continuo per mantenere costante la temperatura richiesta.

- Con la manopola del selettore in posizione inverno (❄) la caldaia, una volta raggiunto il valore di temperatura impostato sul potenziometro riscaldamento, inizierà a modulare automaticamente in modo da fornire all'impianto l'effettiva potenza richiesta. Sarà l'intervento del termostato ambiente o "Logica Remote Control" ad arrestare il funzionamento della caldaia.

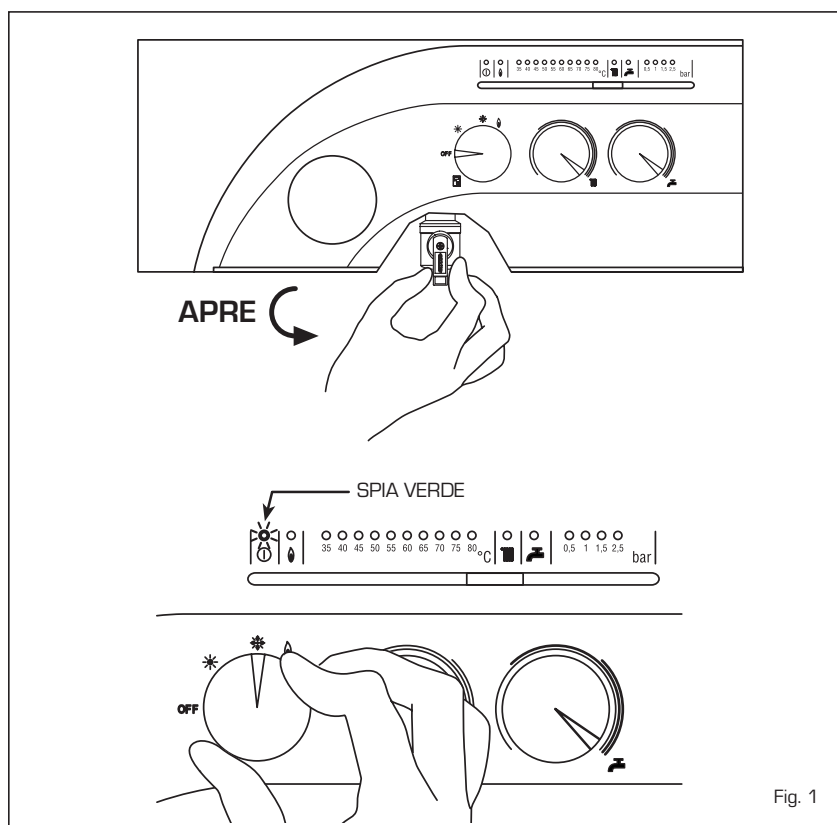


Fig. 1

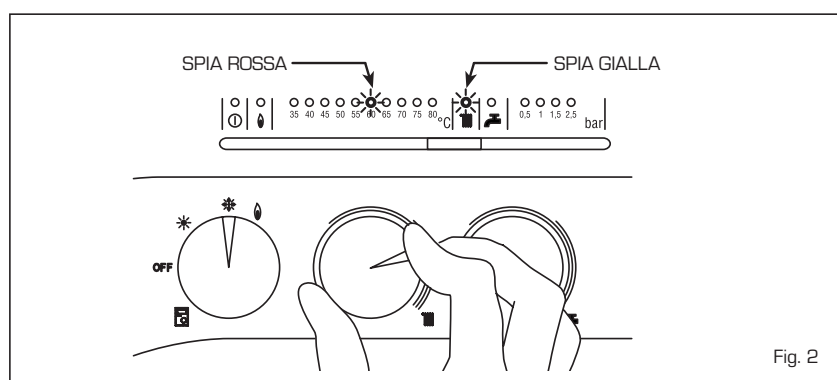


Fig. 2

REGOLAZIONE DELLE TEMPERATURE (fig. 2)

- La regolazione della temperatura acqua sanitaria si effettua agendo sulla manopola del sanitario (☞). Alla richiesta d'acqua calda in contemporanea si accenderà il led giallo del sanitario (③). Quando non vi è richiesta di riscaldamento e sanitario (i led ② e ③ sono spenti) sulla scala di led rossi 35÷80°C viene visualizzata la temperatura di mantenimento del bollitore.

- La regolazione della temperatura riscaldamento si effettua agendo sulla manopola del riscaldamento (☞). La temperatura impostata viene segnalata sulla scala dei led rossi da 35÷80°C ed in contemporanea si accenderà il led giallo del riscaldamento (②). Se la temperatura di ritorno dell'acqua è inferiore a circa 55°C, si ottiene la condensazione dei prodotti della combustione che incrementa ulteriormente l'efficienza dello scambio termico.

SPEGNIMENTO CALDAIA (fig. 1)

Per spegnere la caldaia porre la manopola del selettore in posizione (OFF).
Nel caso di un prolungato periodo di non utilizzo della caldaia si consiglia di togliere tensione elettrica, chiudere il rubinetto del gas e se sono previste basse temperature, svuotare la caldaia e l'impianto idraulico

per evitare la rottura delle tubazioni a causa del congelamento dell'acqua.

MANUTENZIONE

E' opportuno programmare per tempo la manutenzione annuale dell'apparecchio, richiedendola al Servizio Tecnico Autorizzato nel periodo aprile-settembre. La caldaia è corredata di cavo elettrico di alimentazione che, in caso di sostituzione, dovrà essere richiesto solamente alla SIME.

TRASFORMAZIONE GAS

Nel caso si renda necessaria la trasformazione ad altro gas rivolgersi esclusivamente al personale tecnico autorizzato SIME.

ANOMALIE DI FUNZIONAMENTO

- **Blocco accensione** (fig. 3)
Nel caso di mancata accensione del bruciatore si accende il led rosso (●).
Per ritentare l'accensione della caldaia si dovrà ruotare la manopola del selettore in posizione (●) e rilasciarla subito dopo riponendola nella funzione estate (☀) o inverno (❄).
Se si dovesse verificare nuovamente il blocco della caldaia, richiedere l'intervento del Servizio Tecnico Autorizzato per un controllo.

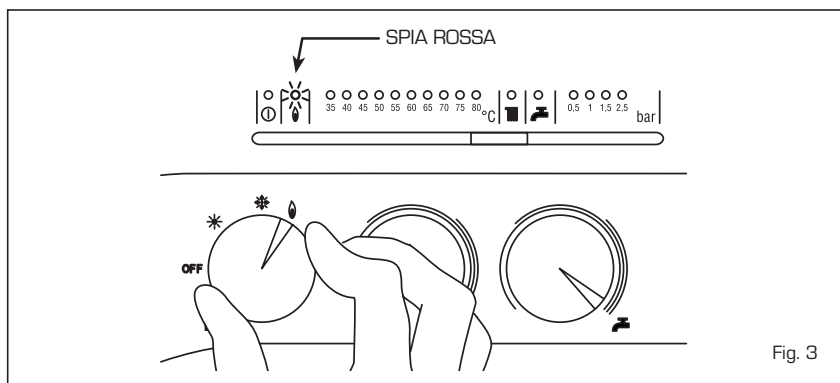


Fig. 3

- **Insufficiente pressione acqua** (fig. 4)
Nel caso si accenda il led rosso intermittente "0,5 bar" la caldaia non funziona.
Per ripristinare il funzionamento ruotare il rubinetto di carico in senso antiorario fino a quando si accende il led verde "1 bar".
A RIEMPIMENTO AVVENUTO CHIUDE IL RUBINETTO DI CARICO.
Se si dovesse verificare che tutti i led risultano spenti richiedere l'intervento del Servizio Tecnico Autorizzato di zona.

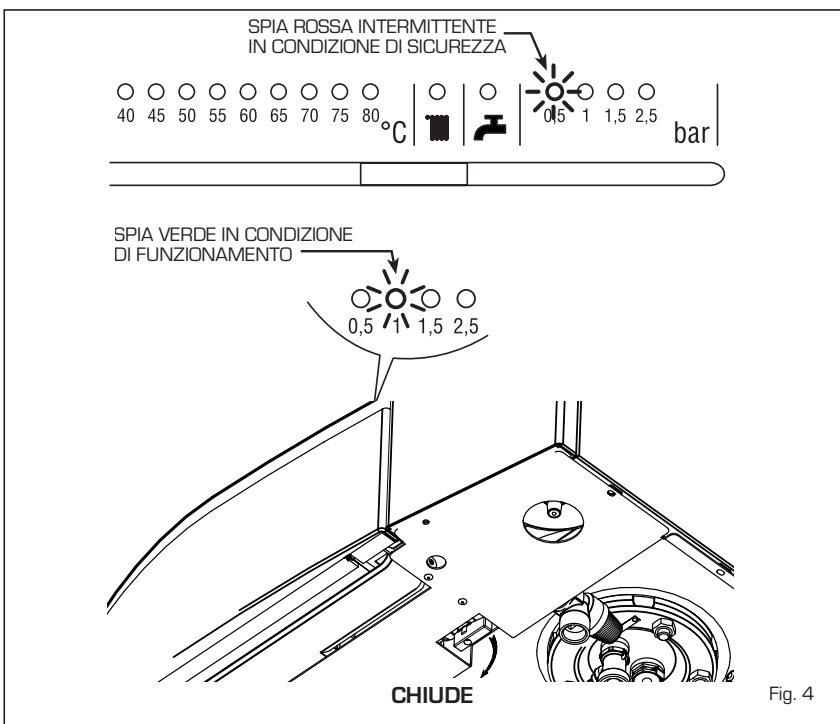


Fig. 4

- **Intervento termostato sicurezza/fumi** (fig. 5)
Nel caso di intervento del termostato di sicurezza si accende il led rosso intermittente "35°C". Per ritentare l'accensione della caldaia si dovrà ruotare la manopola del selettore in posizione (●) e rilasciarla subito dopo riponendola nella funzione estate (☀) o inverno (❄).
Se si dovesse verificare nuovamente il blocco della caldaia, richiedere l'intervento del Servizio Tecnico Autorizzato per un controllo.

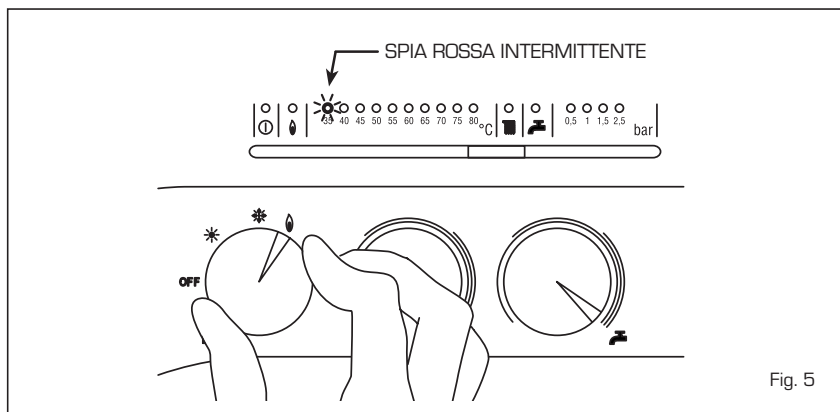


Fig. 5

IT

ES

PT

GB

- Altre anomalie (fig. 6)

Quando lampeggia uno dei led rossi da "45÷80°C" disattivare la caldaia e ritentare l'accensione.

L'operazione può essere ripetuta 2-3 volte massimo ed in caso di insuccesso richiedere l'intervento del Servizio Tecnico Autorizzato.

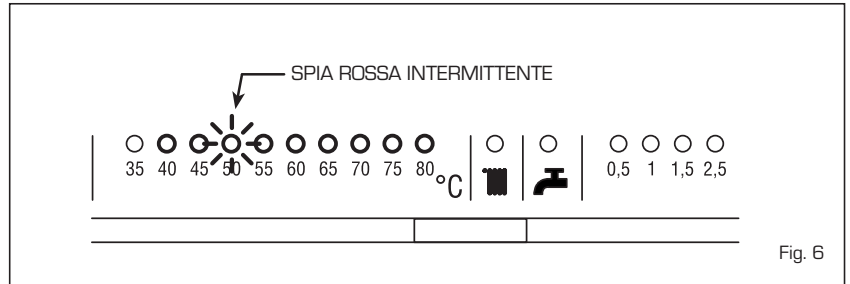


Fig. 6

LOGICA REMOTE CONTROL

Quando la caldaia è collegata al regolatore "Logica Remote Control" il selettore CR/OFF/EST/INV/SBLOCCO dovrà essere posto sulla posizione (OFF); le manopole dei potenziometri sanitario e riscaldamento non eserciteranno più alcun controllo e tutte le funzioni saranno gestite dal regolatore (fig. 7).

Nel caso il "Logica Remote Control" si

guasti, la caldaia può funzionare ugualmente ponendo il selettore sulla posizione (* o *), ovviamente senza più alcun controllo della temperatura ambiente.

All'interno del coperchio sono riportate le istruzioni di funzionamento (fig. 8).

Ogni impostazione o modifica viene visualizzata e confermata sul display (fig. 9).

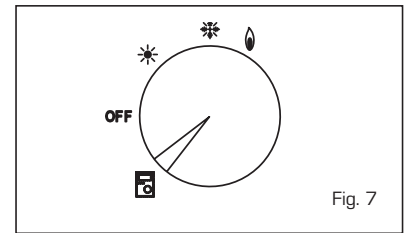


Fig. 7

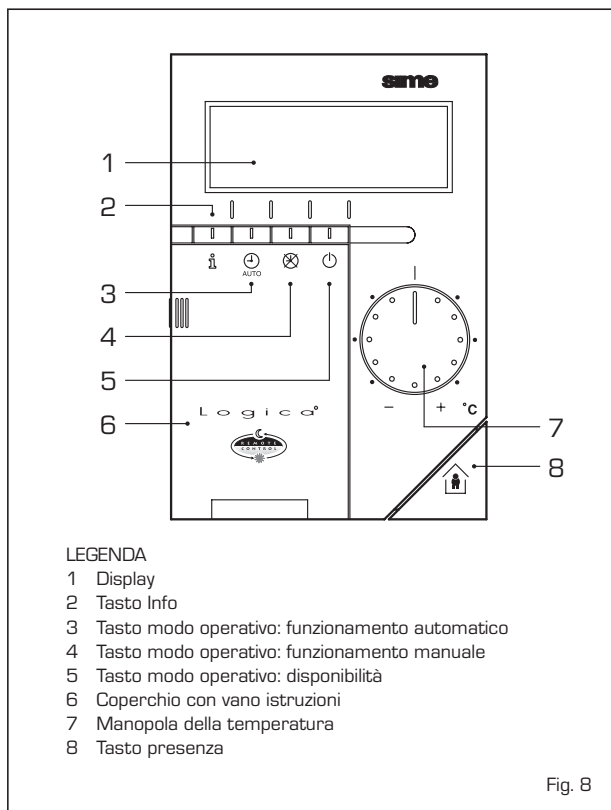


Fig. 8

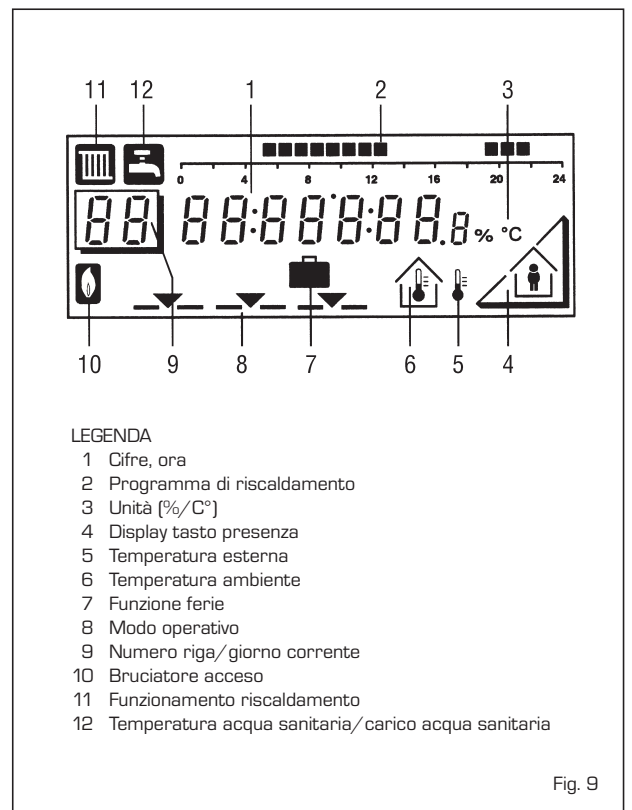
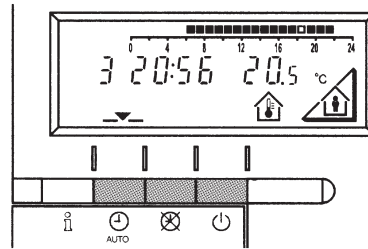



Fig. 9

AZIONAMENTO

Durante il funzionamento il coperchio del regolatore deve essere chiuso.

- **Selezione del modo operativo**
(tasti di riferimento colore grigio)



Il modo operativo desiderato viene selezionato premendo il relativo tasto con il simbolo corrispondente. La scelta viene visualizzata con il simbolo .



AUTO

Funzionamento automatico: il riscaldamento funziona automaticamente in conformità al programma di riscaldamento immesso. Il programma può essere escluso per breve tempo con il tasto di presenza.

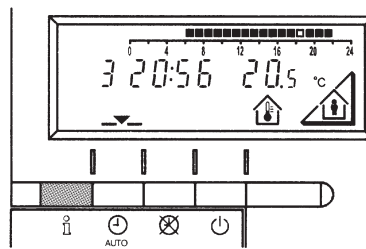


Funzionamento manuale: il riscaldamento funziona manualmente a seconda della scelta del tasto presenza.



Disponibilità: il riscaldamento è disattivato.

- **Tasto Info**
(tasto di riferimento colore grigio)



Ad ogni azionamento del tasto Info vengono visualizzati uno di seguito all'altro i valori sotto elencati. La termosonda continua a funzionare in modo indipendente dalla visualizzazione



Giorno, ora, temperatura ambiente



Temperatura esterna*



Temperatura acqua sanitaria*

* Questi dati compaiono soltanto se la relativa sonda è collegata oppure se vengono trasmessi dal regolatore della caldaia.

- **Correzione della temperatura**

Prima di procedere alla correzione della temperatura sul regolatore, le valvole termostatiche eventualmente esistenti devono essere regolate alla temperatura desiderata.



Se nel vostro appartamento fa troppo caldo o troppo freddo, potete correggere facilmente la temperatura prescritta con la manopola della temperatura.



Se ruotate la manopola verso il segno +, aumentate la temperatura prescritta di circa 1°C per ogni tacca.



Se ruotate la manopola verso il segno -, diminuite la temperatura prescritta di circa 1°C per ogni tacca.

Prima di correggere nuovamente, lasciate che la temperatura si stabilizzi.

Nota: Con la manopola della temperatura si può correggere soltanto la temperatura prescritta, mentre la temperatura ridotta rimane invariata.

IT

ES

PT

GB

- Tasto presenza



Se i locali rimangono inutilizzati per lungo tempo, potete ridurre la temperatura con il tasto presenza e quindi risparmiare energia. Quando i locali vengono nuovamente occupati, azionate di nuovo il tasto presenza per riscaldarli.



La scelta corrente è visualizzata sul display:



Riscaldamento a temperatura prescritta



Riscaldamento a temperatura ridotta

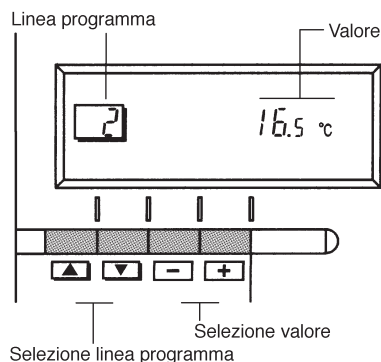
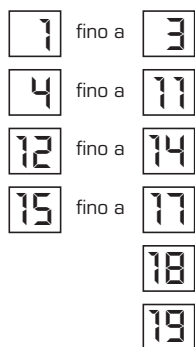
NOTA: La condizione scelta agisce in modo permanente in manuale , mentre in automatico  soltanto fino alla commutazione successiva secondo programma di riscaldamento.

PROGRAMMAZIONE

Per la programmazione il coperchio del regolatore deve essere aperto.

Potete impostare o visualizzare i seguenti valori:

- Temperature
- Programma di riscaldamento
- Giorno della settimana e ora
- Valori correnti
- Durata ferie
- Ritorno ai valori di default











Non appena il coperchio viene aperto, il display e la funzione dei tasti vengono commutati. Il numero nella cornice simboleggia le righe del programma che possono essere selezionate con i tasti freccia.

- Regolazione delle temperature

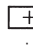
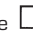
Prima di procedere alla correzione della temperatura sul regolatore, le valvole termostatiche eventualmente esistenti devono essere regolate alla temperatura desiderata.

In automatico l'apparecchio commuta fra temperatura prescritta e temperatura ridotta secondo il programma temporale. La commutazione delle temperature in manuale avviene manualmente con il tasto presenza.

- 1** Temperatura prescritta: temperatura durante l'occupazione dei locali (impostazione di base) 
- 2** Temperatura ridotta: temperatura durante i periodi di assenza o di notte. 
- 3** Temperatura acqua sanitaria:
 - temperatura desiderata per l'acqua sanitaria
 - temperatura di confort (in presenza di bollitori ad accumulo) 
- 61** Temperatura ridotta acqua sanitaria (in presenza di bollitori ad accumulo): temperatura desiderata per l'acqua sanitaria al livello ridotto. Per accedere al parametro "temperatura ridotta acqua sanitaria" premere contemporaneamente i tasti  e  per almeno 5 secondi e poi scorrere le righe d'immissione con il tasto  fino ad arrivare al parametro 61. Regolare il valore con  o .

- Impostazione dell'ora

- 12** Per impostare il giorno della settimana corrente (1 = lunedì / 7 = domenica).
- 13** Per impostare l'ora corrente.
- 14** Per impostare il minuto corrente. Al raggiungimento di un'ora completa, l'impostazione dell'ora cambia.

Con  e  si regola l'ora corrente. Tenendo premuti questi tasti, si accelera la regolazione in senso crescente.

- Programma riscaldamento/ acqua sanitaria

Con il programma riscaldamento è possibile preimpostare i tempi di commutazione della temperatura per un periodo di una settimana. Il programma settimanale è composto da 7 programmi giornalieri. Un programma giornaliero permette 3 fasi di riscaldamento. Ogni fase è definita da un'ora d'inizio e un'ora di fine. Il programma giornaliero n.8 è specifico per l'acqua sanitaria. Se una fase non è necessaria, potete immettere la stessa ora d'inizio e di fine.



- 4 Selezionate il giorno corrispondente per le fasi di riscaldamento (1 = lunedì... 7 = domenica/8 = programma acqua sanitaria)
- 5 Inizio della fase 1: riscaldamento a modalità prescritta
- 6 Fine della fase 1: riscaldamento a modalità ridotta
- 7 Inizio della fase 2: riscaldamento a modalità prescritta
- 8 Fine della fase 2: riscaldamento a modalità ridotta
- 9 Inizio della fase 3: riscaldamento a modalità prescritta
- 10 Fine della fase 3: riscaldamento a modalità ridotta
- 11 Copia del programma giornaliero

+ Premendo questo tasto è possibile copiare il programma di riscaldamento corrente per il giorno **successivo**.

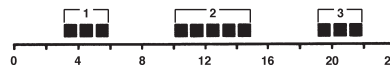
- Premendo questo tasto è possibile copiare il programma di riscaldamento corrente per il giorno **precedente**.

Come conferma viene visualizzato il giorno successivo.

- Programma acqua sanitaria (in presenza di bollitori ad accumulato)

Con Logica Remote Control è possibile una gestione della temperatura del bollitore su due livelli (un livello di temperatura confort ed uno di temperatura ridotta) in accordo al programma scelto con il parametro 62 (carico acqua sanitaria). Per accedere al suddetto parametro premere contemporaneamente i tasti ▲ e ▼ per almeno 5 secondi e poi scorrere le righe d'immissione con il tasto ▼ fino ad arrivare al parametro 62. A questo punto saranno disponibili quattro differenti programmazioni selezionabili con - o + aventi le seguenti caratteristiche:

- 0** = 24 ore/giorno - Acqua calda sanitaria sempre disponibile alla temperatura impostata nel parametro 3.
- 1** = standard - Acqua calda sanitaria in accordo con la programmazione giornaliera del riscaldamento. Nelle fasce di confort del riscaldamento viene regolata la temperatura del bollitore al valore impostato nel parametro 3. Nelle fasce ridotte del riscaldamento la temperatura del bollitore viene regolata al valore impostato mediante il parametro 61.
- 2** = servizio disabilitato
- 3** = secondo programma giornaliero (8) - Ogni giorno della settimana viene impostata la temperatura del sanitario in accordo al programma 8. In questo caso la programmazione è unica per tutti i giorni della settimana e sono disponibili tre fasce orarie. Nelle fasce orarie impostate la temperatura del bollitore viene regolata a quanto impostato al parametro 3. Negli orari rimanenti il bollitore viene controllato alla temperatura impostata al parametro 61.



- 5 Inizio della fase 1: preparazione bollitore alla temperatura di confort
- 6 Fine della fase 1: mantenimento temperatura bollitore al valore ridotto
- 7 Inizio della fase 2: preparazione bollitore alla temperatura di confort
- 8 Fine della fase 2: mantenimento temperatura bollitore al valore ridotto
- 9 Inizio della fase 3: preparazione bollitore alla temperatura di confort
- 10 Fine della fase 3: mantenimento temperatura bollitore al valore ridotto

IT

ES

PT

GB

- Valori correnti


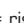
15

Visualizzazione e impostazione della pendenza della curva caratteristica di riscaldamento. Quando non si raggiunge la temperatura ambiente impostata scegliere la pendenza indicata al punto 2.11.3.

16

Visualizzazione della temperatura corrente in caldaia.


17

Visualizzazione della potenza corrente del bruciatore e del modo operativo corrente ( = riscaldamento /  = acqua sanitaria)

- Funzione ferie

18

Per immettere il numero di giorni in cui sarete assenti.

Nel display verrà visualizzato il simbolo delle ferie (), a sinistra il giorno di attivazione (1 = lunedì / 7 = domenica) e a destra il numero dei giorni di ferie.

NOTA:



Durante le ferie il regolatore passa sul modo disponibilità.

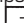



Quando sono trascorsi i giorni impostati, il regolatore passa sul funzionamento automatico.

La funzione ferie può essere annullata premendo un tasto del modo operativo.

- Valori di default



19

Per riportare le impostazioni ai valori di default, premete contemporaneamente i tasti  e  per almeno 3 secondi. Come conferma sul display compare un segno.

ATTENZIONE

I valori dei seguenti numeri di riga immessi precedentemente verranno persi.

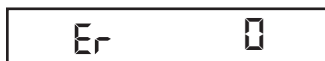
- Programma temperatura e tempo

 fino a 


- Durata ferie




- Visualizzazione delle anomalie di funzionamento sul display

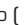


Blocco accensione

Ruotare il selettore CR/OFF/EST/INV/SBLOCCO del pannello comandi della caldaia nella posizione sblocco () per ripristinare il funzionamento (fig. 3). Se si dovesse verificare nuovamente il blocco richiedere l'intervento del Servizio Tecnico Autorizzato.



Intervento termostato di sicurezza

Ruotare il selettore CR/OFF/EST/INV/SBLOCCO del pannello comandi della caldaia nella posizione sblocco () per ripristinare il funzionamento (fig. 5). Se si dovesse verificare nuovamente il blocco richiedere l'intervento del Servizio Tecnico Autorizzato.



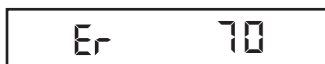
Anomalia sonda riscaldamento (SM)

Richiedere l'intervento del Servizio Tecnico Autorizzato.



Insufficiente pressione acqua

Ripristinare il funzionamento agendo sul rubinetto di carico della caldaia (fig. 4).



Sovrapressione impianto

Richiedere l'intervento del Servizio Tecnico Autorizzato.



Intervento termostato sicurezza

Richiedere l'intervento del Servizio Tecnico Autorizzato.



Guasto ventilatore

Richiedere l'intervento del Servizio Tecnico Autorizzato.



Mancata comunicazione del "Logica Remote Control" con la caldaia

Richiedere l'intervento del Servizio Tecnico Autorizzato.



Anomalia flussostato acqua

Disattivare la caldaia e ritentare l'accensione. L'operazione può essere ripetuta 2-3 volte massimo. In caso di insuccesso, richiedere l'intervento del Servizio Tecnico Autorizzato.

IMPOSTAZIONI STANDARD "LOGICA REMOTE CONTROL"

IMPIANTO SENZA ZONE				IMPIANTO A ZONE			
CON SONDA ESTERNA		SENZA SONDA ESTERNA		CON SONDA ESTERNA		SENZA SONDA ESTERNA	
Funzione	Valore	Funzione	Valore	Funzione	Valore	Funzione	Valore
15	17 - 20	-	-	15	17 - 20	-	-
51	5 - 6°C	51	5 - 6°C	51	5 - 6°C	51	5 - 6°C
52	15 - 16°C	52	15 - 16°C	52	15 - 16°C	52	15 - 16°C
53	0	53	indifferente	53	1	53	indifferente
54	8 - 10	54	8 - 10	54	0	54	0
55	70 - 80°C	55	70 - 80°C	55	70 - 80°C	55	70 - 80°C
56	7,5°C/min.	56	7,5°C/min.	56	7,5°C/min.	56	7,5°C/min.
57	0	57	indifferente	57	1	57	indifferente
58	0	58	0	58	0	58	0
59	0	59	0	59	0	59	0
60	0	60	0	60	0	60	0
61	indifferente	61	indifferente	61	indifferente	61	indifferente
62	0	62	0	62	0	62	0
63	0	63	0	63	0	63	0
64	1	64	1	64	1	64	1
65	0 0 0	65	0 0 0	65	0 0 0	65	0 0 0
66	indifferente	66	indifferente	66	indifferente	66	indifferente
67	non modificabile	67	non modificabile	67	non modificabile	67	non modificabile
68	non modificabile (vers. SOFTWARE)	68	non modificabile (vers. SOFTWARE)	68	non modificabile (vers. SOFTWARE)	68	non modificabile (vers. SOFTWARE)
69	0	69	0	69	0	69	0

GARANZIA CONVENZIONALE

1. CONDIZIONI DI GARANZIA

- La garanzia convenzionale, fornita da Fonderie Sime SpA attraverso i propri Centri Assistenza Autorizzati, oltre a garantire i diritti previsti dalla garanzia legale secondo la direttiva 44/99 CE, offre all'Utente la possibilità di usufruire di ulteriori vantaggi inclusa la verifica iniziale gratuita dell'apparecchio.
- La garanzia convenzionale ha validità **24 mesi** dalla compilazione del presente documento da parte del Centro Assistenza Autorizzato; copre i difetti originali di fabbricazione e non conformità dell'apparecchio con la sostituzione o riparazione, a titolo gratuito, delle parti difettose o, se necessario, con la sostituzione dell'apparecchio qualora più interventi, per il medesimo difetto, abbiano avuto esito negativo.
- La garanzia convenzionale dà inoltre diritto all'Utente di usufruire di un prolungamento di 12 mesi di garanzia specificatamente per gli elementi di ghisa e scambiatori acqua/gas, con il solo addebito delle spese necessarie per l'intervento.
- Le parti e i componenti sostituiti in garanzia sono di esclusiva proprietà della Fonderie Sime SpA, alla quale devono essere restituiti dal Centro Assistenza Autorizzato, senza ulteriori danni. Le parti danneggiate o manomesse, malgrado difettose, non saranno riconosciute in garanzia.
- La sostituzione o riparazione di parti, incluso il cambio dell'apparecchio, non modificano in alcun modo la data di decorrenza e la durata della garanzia.

2. VALIDITÀ DELLA GARANZIA

- La garanzia convenzionale di **24 mesi**, fornita da Fonderie Sime SpA, decorre dalla verifica iniziale effettuata dal Centro Assistenza Autorizzato, a condizione che sia richiesta entro 30 giorni dall'installazione dell'apparecchio.
- In mancanza della verifica iniziale da parte del Centro Assistenza Autorizzato, l'Utente potrà ugualmente usufruire della garanzia di **24 mesi** con decorrenza dalla data d'acquisto dell'apparecchio, purché sia documentata da fattura, scontrino o altro documento fiscale.
- La garanzia è valida a condizione che siano rispettate le istruzioni d'uso e manutenzione a corredo dell'apparecchio, e che l'installazione sia eseguita nel rispetto delle norme e leggi vigenti.
- La presente garanzia ha validità solamente per gli apparecchi installati nel territorio della Repubblica Italiana.

3. ISTRUZIONI PER RENDERE OPERANTE LA GARANZIA

- Richiedere al Centro Assistenza Autorizzato più vicino la verifica iniziale dell'apparecchio.
- Il certificato dovrà essere compilato in modo chiaro e leggibile, e l'Utente dovrà apporre la propria firma per accettazione.
- L'Utente dovrà conservare la propria copia da esibire al Centro Assistenza Autorizzato in caso di necessità, oppure, nel caso non sia stata effettuata la verifica iniziale, dovrà esi-

bire la documentazione fiscale rilasciata all'acquisto dell'apparecchio.

- Per le caldaie a gasolio (esclusi i gruppi termici) e scaldabagni gas, non è prevista la verifica iniziale gratuita. L'Utente, per rendere operante la garanzia, dovrà compilare il certificato e inviare la prima copia, con l'apposita busta, a Fonderie Sime SpA entro 8 giorni dall'installazione. Oppure, dovrà esibire al Centro Assistenza Autorizzato un documento fiscale che attesti la data d'acquisto dell'apparecchio.
- Qualora il certificato non risulti compilato dal Centro Assistenza Autorizzato o l'Utente non sia in grado di esibire la documentazione fiscale che ne attesti la data d'acquisto, la garanzia è da considerarsi decaduta.

4. ESCLUSIONE DALLA GARANZIA

- Sono esclusi dalla garanzia i difetti e i danni all'apparecchio causati da:
 - mancata manutenzione periodica prevista per Legge, manomissioni o interventi effettuati da personale non abilitato.
 - formazioni di depositi calcarei o altre incrostazioni per mancato o non corretto trattamento dell'acqua di alimentazione.
 - mancato rispetto delle norme nella realizzazione degli impianti elettrico, idraulico e di erogazione del combustibile, e delle istruzioni riportate nella documentazione a corredo dell'apparecchio.
 - operazioni di trasporto, mancanza acqua, gelo, incendio, furto, fulmini, atti vandalici, corrosioni, condense, aggressività dell'acqua, trattamenti disincrostanti condotti male, fanghi, inefficienza di camini e scarichi, forzata sospensione del funzionamento dell'apparecchio, uso improprio dell'apparecchio, installazioni in locali non idonei e usura anodi di magnesio.

5. PRESTAZIONI FUORI GARANZIA

- Trascorsi i termini di durata della garanzia, l'assistenza sarà effettuata addebitando all'Utente le eventuali parti sostituite e tutte le spese di manodopera, viaggio, trasferta del personale e trasporto dei materiali sulla base delle tariffe in vigore.
- La manutenzione annuale non rientra nella garanzia.

6. RESPONSABILITÀ

- La verifica iniziale del Centro Assistenza Autorizzato non è estesa all'impianto termico, nè può essere assimilata al collaudo, verifiche ed interventi sul medesimo che sono di competenza dell'installatore.
- Nessuna responsabilità è da attribuirsi al Centro Assistenza Autorizzato per inconvenienti derivanti da un'installazione non conforme alle norme e leggi vigenti, e alle prescrizioni riportate nel manuale d'uso dell'apparecchio.

ELENCO CENTRI ASSISTENZA aggiornato al 06/2007



VENETO

VENEZIA

Venezia	Frattini G. e C.	041 912453
Chioggia	Zambonin Guerrino	041 491400
Lido Venezia	Rasa Massimiliano	041 2760305
Mestre	Vighesso Service	041 914296
Noventa di Piave	Pivetta Giovanni	0421 658088
Oriago	Giurin Italo	041 472367
Portogruaro	Vit. Stefano	0421 72872
Portogruaro	Teamcalor	0421 274013
S. Donà di Piave	Due Erre	0421 480686
S. Pietro di Strà	Desiderà Giampaolo	049 503827
Jesolo	Tecnositem	0421 953222

BELLUNO

Colle S. Lucia	Bernardi Benno	348 6007957
Cortina D'Ampezzo	Barbato Lucio	0436 2298
Feltre	David Claudio	0439 305065
Pieve di Cadore	De Biasi	0435 32328
Ponte nelle Alpi	Tecno Assistance	0437 999362

PADOVA

Padova	Duò s.r.l.	049 8962878
Correzzola	Maistrello Gianni	049 5808009
Galliera Veneta	Climatek	349 4268237
Legnaro	Paccagnella Mauro	049 8961332
Monselice	Filli Furlan	0429 778250
Montagnana	Zanier Claudio	0442 21163

ROVIGO

Rovigo	Calorclima	0425 471584
Adria	Calorterm	0426 23415
Badia Polesine	Vertuan Franco	0425 590110
Fiesso Umbertiano	Zambonini Paolo	0425 754150
Porto Viro	Tecnoclimap	0426 322172
Sariano di Trecenta	Service Calor	0425 712212

TREVISO

Vittorio Veneto	Della Libera Renzo	0438 59467
Montebelluna	Clima Service	0348 7480059
Oderzo	Thermo Confort	0422 710660
Pieve Soligo	Falcade Fabrizio	0438 840431
Ponzano V.to	Giemme Clima	0422 440352
Preganzoli	Fiorotto Stefano	0422 331039
Ramon di Loria	Sbrissa Renzo	0423 485059
S. Lucia di Piave	Samogin Egidio	0438 701675
Tarzo	Rosso e Blu	0438 925077
Valdobbiadene	Pillon Luigi	0423 975602

VERONA

Verona	Marangoni Nadir	045 8868132
Castel d'Azzano	Tecnoidraulica	045 8520839
Colà di Lazise	Carraro Nicola	045 7590394
Garda	Dorizzi Michele	045 6270053
Lavagno	Termoclima	045 983148
Legnago	De Togni Stefano	0442 20327
Legnago	Zanier Claudio	0442 21163
S. Stefano Zimella	Palazzin Giuliano	0442 490398
S. Ambr. Valpolicella	Fontana Assistenza	045 6861936

VICENZA

Vicenza	Climax	0444 511349
Arzignano	Pegoraro Mario	0444 671433
Barbarano Vicentino	R.D. di Rigon	0444 776148
Bassano del Grappa	Gianello Stefano	0444 657323
Maranò Vicentino	A.D.M.	0445 623208
Noventa Vicentina	Furlan Service	0444 787842
Sandriago	Gianello Alessandro	0444 657323
Sandriago	GR Savio	0444 659098
Thiene - Valdagno	Girofletti Luca	0445 381109
Valdagno	Climart	0445 412749

FRIULI VENEZIA GIULIA

TRIESTE	Priore Riccardo	040 638269
----------------	-----------------	------------

GORIZIA

Monfalcone	Termot. Bartolotti	0481 412500
------------	--------------------	-------------

PORDENONE

Pordenone	Elettr. Cavasotto	0434 522989
Casazza della Delizia	Gas Tecnica	0434 867475
Cordenons	Raffin Mario	0434 580091
S. Vito Tag./to	Montico Silvano	0434 833211

UDINE

Udine	I.M. di Iob	0432 281017
Udine	Klimasystem	0432 231095
Cervignano D. Friuli	RE. Calor	0431 35478
Cividale	GF Impianti	0432 700366
Fagagna	Climaservice	0432 810790
Latisana	Vidal Firmino	0431 50858
Latisana	Termoservice	347 5018830
S. Giorgio Nogaro	Tecnical	0431 65818

TRENTINO ALTO ADIGE

TRENTO

Trento	Eurogas di Bortoli	0461 920277
Trento	Zuccolo Luciano	0461 820385
Ala	Termomax	0464 670629
Borgo Valsugana	Borgogno Fabio	0461 764164

Cavareno	General Service	0463 830113
Mattarello	L.G.	340 7317040
Riva del Garda	Grottolo Lucillo	0464 554735
Vigo Lomaso	Dalponte Fabio	0465 701751

LOMBARDIA

MILANO

Milano	La Termo Impianti	02 27000666
Bovisio Masciago	S.A.T.I.	0362 593621
Cesano Maderno	Biassoni Massimo	0362 552796
Paderno Dugnano	S.M.	02 99049998
Pieve Emanuele	Thermoclimat	02 90420195
Pogliano M.se	Gastecnica Peruzzo	02 9342121
Rozzano (MI città)	Meroni Fili	02 90400677
Vimercate	Savastano Matteo	039 6080341

BERGAMO

Bergamo	Tecno Gas	035 403147
Bonate Sopra	Mangili Lorenzo	035 991789
Lefte	Termoconfort	035 727472
Treviglio	Belloni Umberto	0363 304693

BRESCIA

Brescia	Atri	030 320235
Gussago	C.M.C.	030 2522018
Remedello	Facchinetti e Carrara	030 957223
Sonico	Bazzana Carmelo	0364 75344

COMO

Como	Pool Clima 9002	031 3347451
Como	S.T.A.C.	031 482848
Canzo	Lario Impianti	031 683571
Olgiate Comasco	Cornoclima	031 947517

CREMONA

Gerre de' Caprioli	Ajelli Riccardo	0372 430226
Madignano	Cavalli Lorenzo	0373 658248
Pescarolo ed Uniti	FT Domotecnica	335 7811902
Romanengo	Fortini Davide	0373 72416

LECCO

Mandello del Lario	M.C. Service	0341 700247
Merate	Ass. Termica	039 9906538

LODI

Lodi	Termoservice	0371 610465
Lodi	Teknoservice	0373 789718

MANTOVA

Mantova	Ravanini Marco	0376 390547
Castigl. Stiviere	Andreasi Bassi Guido	0376 672554
Castigl. Stiviere	S.O.S. Casa	0376 638486
Commessaggio	Somenzi Mirco	0375 254155
Felonica Po	Romanini Loris	0386 916055
Gazoldo degli Ippoliti	Franzoni Bruno	0376 655727
Guidizzolo	Gottardi Marco	0376 819268
Marmirolo	Clima World	045 7950614
Poggio Rusco	Zapparoli William	0386 51457
Porto Mantovano	Clima Service	0376 390109
Roncoferraro	Mister Clima	0376 663422
Roverbella	Calor Clima	0376 691123
S. Giorgio	Rigon Luca	0376 372013
Suzzara	Franzini Mario	0376 533713

PAVIA

Pavia	Ferrari s.r.l.	0382 423306
Gambòlò	Carnevale Secondino	0381 939431

VARESE

Carnago	C.T.A. di Perotta	0331 981263
Casorate Sempione	Bernardi Giuliano	0331 295177
Cassano Magnago	Service Point	0331 200976
Gazzada Schianno	C.S.T. Pastrello	0332 461160
Induno Olona	Gandini Guido	0332 201602
Induno Olona	SAGI	0332 202862
Luino	Ceruti Valerio	328 1118622
Sesto Calende	Calor Sistem	0322 45407
Tradate	Baldina Luciano	0331 840400

PIEMONTE

TORINO

Torino	AC di Curto	800312060
Torino	D'Elia Service	011 8121414
Torino	Tappero Giancarlo	011 2426840
Torino	R.V. di Vangelisti	0125 751722
Borgofranco D'Ivrea	PF di Pericoli	011 9886881
Bosconero	Sardino Claudio	0125 49531
Ivrea	R.T.I. di Gugliemmina	011 9981037
None	Tecnica gas	011 9864533
Orbassano	Paglialunga Giovanni	011 9002396
Venaria Reale	M.B.M. di Bonato	011 4520245
Villar Perosa	Gabutti Silvano	0121 315564

ALESSANDRIA

Bosco Marengo	Bertin Dim. Assist.	0131 289739
Castelnuovo Bormida	Elettro Gas	0144 714745
Novi Ligure	Pittaluga Pierpaolo	0143 323071
Tortona	Poggi Service	0131 813615

AOSTA

Issogne	Borettaz Stefano	0125 920718
---------	------------------	-------------

ASTI

Asti	Fars	0141 470334
------	------	-------------

Asti	Astigas	0141 530001
BIELLA		
Biella	Bertuzzi Adolfo	015 2573980
Biella	Fasoletti Gabriele	015 402642

CUNEO

Cuneo	Idroterm	0171 411333
Alba	Montanaro Paolo	0173 33681
Borgo S. Dalmazzo	Near	0171 266320
Brà	Testa Giacomo	0172 415513
Manta	Granero Luigi	0175 855536
Margarita	Tomatis Bongiovanni	0171 793007
Mondovì	Gas 3	0174 43778
Villafranca Belvedere	S.A.G.I.T. di Druetta	011 9800271

NOVARA

Novara	Ecogas	0321 467293
Arona	Calor Sistem	0322 45407
Cerano	Termocentro	0321 726711
Grignasco	Sagliaschi Roberto	0163 418180
Nebbiuno	Sacir di Pozzi	0322 58196

VERBANIA

Villadossola	Progest-Calor	0324 547562
--------------	---------------	-------------

VERCELLI

Bianzè	A.B.C. Service	0161 49709
Costanzana	Brignone Marco	0161 312185

LIGURIA

GENOVA

Genova	Dore Franco	010 826372
Genova	Idrotermogas	010 212517
Genova	Gullotto Salvatore	010 711787
Genova	GeS Control	800767000
Montoggio	Maccio Maurizio	010 938340
Sestri Levante	Elettrocalor	0185 485675

IMPERIA

Imperia	Eurogas	0183 275148
Imperia	Bruno Casale	0184 689395

LA SPEZIA

Sarzana	Faconti Giovanni	0187 673476
---------	------------------	-------------

SAVONA

Savona	Murialdo Stelvio	019 8402011
Cairo Montenotte	Artigas	019 501080

EMILIA ROMAGNA

BOLOGNA

Bologna	M.C.G.	051 532498
Baricella	U.B. Gas	051 6600750
Casalecchio di Reno	Nonsologas	051 573270
Crevalcore	A.C.L.	051 980281
Galliera	Balletti Marco	051 812341
Lagaro	MBC	0534 897060
Pieve di Cento	Michelini Walter	051 826381
Porretta Terme	A.B.C.	0534 24343
S. Giovanni Persiceto	C.R.G. 2000	051 821854

FERRARA

Ferrara	Guerra Alberto	0532 742092
Bondeno	Sgarzi Maurizio	0532 54675
Bosco Mesola	A.D.M. Calor	0533 795176
Portomaggiore	Sarti Leonardo	0532 811010
S. Agostino	Vasturzo Pasquale	0532 350117
Vigarano Pieve	Fortini Luciano	0532 715252
Viconovo	Occhiali Michele	0532 258101

FORLÌ-CESENA

Forlì	Vitali Ferrante	0543 780080
Forlì	Tecnotermica	0543 774826
Cesena	Antonoli Loris	0547 383761
Cesena	ATEC. CLIMA	0547 335165
Gatteo	GM	0541 941647
Misano Adriatico	A.R.D.A.	0541 613162
S. Pietro in Bagno	Nuti Giuseppe	0543 918703

MODENA

Gaggio di Piano	Ideal Gas	059 938632
Finale Emilia	Bretta Massimo	0535 90978
Medolla	Pico Gas	0535 53058
Novi	Ferrari Roberto	059 677545
Pavullo	Meloncelli Marco	0536 21630
Sassuolo	Mascolo Nicola	0536 884858
Zocca	Giesse	059 986565

PARMA

Parma	Lazzi Massimo	0521 992106
Monchio D.C.	Sassari Stefano	347 7149278
Ronco Campo Canneto	Ratolif Matteo	0521 371214
Vigheffio	Morsia Emanuele	0521 959333

PIACENZA

Piacenza	Bionda	0523 481718
Carpaneto Piacentino	Ecologia e Calore	0335 8031121

RAVENNA

Ravenna	Nuova C.A.B.	0544 465382
Faenza	Berca	0546 623787
Savio di Cervia	Bissi Riccardo	0544 927547
RIMINI	Idealtherm	0541 388057
REGGIO EMILIA	Casa Gas	0522 341074

IT

ES

PT

GB

REPUBBLICA SAN MARINO

RIMINI		
Rimini	Idealtherm	0541 726109
Dogana	SMI Servizi	0549 900781

TOSCANA**FIRENZE**

Firenze	Calor System	055 7320048
Barberino Mugello	C.A.R. Mugello	055 8416864
Empoli	Sabic	0571 929348
Empoli	S.A.T. di Fabbrizzi	0571 700104
Fucecchio	S.G.M.	0571 23228
Scandicci	SAB 2000	055 706091
Signa	BRC	055 8790574

AREZZO

Arezzo	Artegas	0575 901931
Castiglion Fiorentino	Sicur-Gas	0575 657266
Monte San Savino	Ceccherini Franco	0575 810371
Montevarchi	Rossi Paolo	055 984377
S. Giovanni Valdarno	Manni Andrea	055 9120145

GROSSETO

Grosseto	Acqua e Aria Service	0564 410579
Grosseto	Tecnocalor	0564 454568
Follonica	M.T.E. di Tarassi	0566 51181

LIVORNO

Livorno	A.B. Gas di Boldrini	0586 867512
Livorno	Moro	0586 882310
Livorno	Bientinesi Franco	0586 444110
Cecina	Climatic Service	0586 630370
Portoferraio	SE.A. Gas	0585 945656
Venturina	CO.M.I.T.	0565 855117

LUCCA

Acqua Calda	Lenci Giancarlo	0583 48764
Galliciano	Valentini Primo	0583 74316
Stiava	DA.MA.	0584 971032
Tassignano	Termoesse	0583 936115
Viareggio	Raffi e Marchetti	0584 433470

MASSA CARRARA

Marina di Carrara	Tecnoidr. Casté	0585 856834
Pontremoli	Berton Angelo	0187 830131
Villafranca Lunigiana	Galeotti Lino	0187 494238

PISA

Pisa	Gas 2000	050 573468
Bientina	Centro Calore	0587 488342
Pontedera	Gruppo SB	0587 52751
S. Miniato	Climas	0571 366456
Volterra	Etruria Tepor	0588 85277

PISTOIA

Massa e Cozzile	Tecnigas	0572 72601
Spazzavento	Serv. Assistenza F.M.	0573 572249

PRATO

Prato	Lazzerini Mauro	0574 813794
Prato - Mugello	Kucher Roberto	0574 630293

SIENA

Sienna	Idealclima	0577 330320
Casciano Murlo	Brogioni Adis	0577 817443
Chianciano Terme	Chierchini Fernando	0578 30404
Montepulciano	Migliorucci s.r.l.	0578 738633

LAZIO**ROMA**

Roma Ciampino	D.S.C.	06 79350011
Roma Casilina		
Prenest. (oltre G.R.A.)	Idrokolor 2000	06 2055612
Roma EUR-Castelli	Idrothermic	06 22445337
Roma Monte Mario	Termonisc. Antonelli	06 3381223
Roma Prima Porta	Di Simone Euroimp.	06 30892426
Roma Tufello	Biesse Fin	347 6213641
Ladispoli	Ecoimpianti	06 9951576
Monterotondo	C.S. M. Caputi	06 9068555
Nettuno	Clima Market Mazzoni	06 9805260
Nettuno	Ecoclima Soc. Coop.	339 6086045
Pomezia	Tecnotherm	06 9107048
S. Oreste	Nova Clima	0761 579620
Santa Marinella	Ideal Clima	0766 537323
Tivoli	A.G.T. Magis-Impresit	0774 411634
Val Mont. Zagarolo	Termo Point	06 20761733
LATINA	Scapini Angelo	0773 241694

RIETI

Canneto Sabino	Fabiani Valdimiro	335 6867303
Monte S. Gio. Sabina	Termot. di Mei	0765 333274
Vazia	Idroterm. Confalone	0746 280811

FROSINONE

Cassino	S.A.T.A.	0776 312324
Castelmassimo	Clima Service	0775 271074
Sora	Santini Enrico	0776 830616

VITERBO

Viterbo	Bernabucci s.n.c.	0761 343027
Viterbo	C.A.B.T.	0761 263449
Acquapendente	Electronic Guard	0763 734325
Civita Castellana	Tardani Daniele	0761 513868

Montefiascone	Stefanoni Marco	0761 827061
Sutri	Mosci Eraldo	0761 600804
Tuscania	C.A.T.I.C.	0761 443507
Vetralla	Di Sante Giacomo	0761 461166

UMBRIA**PERUGIA**

Perugia	Tecnogas	075 5052828
Gubbio	PAS di Radicchi	075 9292216
Moiano	Elettrogas	0578 294047
Pistrino	Electra	075 8592463
Ponte Pattoli	Rossi Roberto	075 5941482
S. Martino in Colle	Professionalgas	075 6079137
Spoleto	Termoclima	0743 222000

TERNI

Terni	A.E.T.	0744 401131
Ficule	Maschi Adriano	0763 86580
Narni	Di Erasmo Paolo	0744 743150
Orvieto	Alpha Calor	0763 393459

MARCHE**ANCONA**

Loreto	Tecmar	071 976210
Osimo	Azzurro Calor	071 7109024
Serra S. Quirico	Ruggeri Cesare	0731 86324

ASCOLI PICENO

Ascoli Piceno	Idrotermo Assist.	0736 814169
Montegranaro	S.A.R.	0734 889015
Porto S. Giorgio	Pomioli	0734 676563
S. Ben. del Tronto	Leli Endrio	0735 781655
S. Ben. del Tronto	State 85	0735 757439
S. Ben. del Tronto	Tecnoca	0735 581746
S. Ben. del Tronto	Thermo Servizi 2001	347 8176674

MACERATA

Civitanova Marche	Officina del clima	0733 781583
Morrovalle Scalo	Cast	0733 897690
S. Severino M.	Tecno Termo Service	0733 637098

PESARO-URBINO

Fossombrone	Arduini s.r.l.	0721 714157
Lucrezia Cartoceto	Pronta Ass. Caldaie Gas	0721 899621
Pesaro	Paladini Claudio	0721 405055
S. Costanzo	S.T.A.C. Sadori	0721 787060
S. Costanzo	Capoccia e Lucchetti	0721 960606
Urbino	A M Clementi	0722 330628

ABRUZZO - MOLISE**L'AQUILA**

Avezzano	Massaro Antonello	0863 416070
Carsoli	Proietti Vittorio	0863 995381
Cesaproba	Cordeschi Berardino	0862 908182
Cese di Preturo	Maurizi Alessio	0862 461866
Pratola Peligna	Giovannucci Marcello	0864 272449

CAMPOBASSO

Termoli	G.S.D. di Girotti	0875 702244
Campobasso	Catelli Pasqualino	0874 64468

CHIETI

Chieti	Almagas	085 810938
Fara S. Martino	Valente Domenico	0872 984107
Fossacesia	Ucci Daniele	0872 711054
Francavilla al Mare	Disalgas	085 4910409
Francavilla al Mare	Effedi Impianti	085 810906
Lanciano	Franceschini Maurizio	0872 714167
Paglieta	Ranieri Raffaele	0872 809714
Scerni	Silvestri Silverio	0873 919898
ISERNIA	Crudele Marco	0865 457013

PESCARA

Pescara	Il Mio Tecnico I.M.T.	085 4711220
Montesilvano	Fidanza Roberto	085 4452109
Villa Raspa	Ciafardo Service	085 4157111

TERAMO

Teramo	Stame	0861 240667
Giulianova Lido	Smeg 2000	085 8004893
Nereto	Campanella Lanfranco	0861 856303

CAMPANIA**NAPOLI**

Boscotrecase	Tecnoclima	081 8586984
Marano di Napoli	Tancredi Service	081 5764149
San Vitalino	Tecno Assistenza	081 8441941
Sorrento	Cappiello Giosuè	081 8785566
Volva	Termoidr. Galluccio	081 7742234

AVELLINO

Avellino	Termo Idr. Iripina	0825 610151
Mirabella Eclano	Termica Eclano	0825 449232
BENEVENTO	C.A.R. di Simone	0824 61576

CASERTA

Lusciano	Euroteco	081 8140529
Villa Literno	Elett. Ucciero	081 8920406

SALERNO

Battipaglia	Fast Service	0828 341572
Cava dei Tirreni	F.lli di Martino	089 345696
Lancusi	Gerardo Romano	089 955340

Oliveto Citra	Rio Roberto	0828 798292
Padula Scalo	Uniterm	0975 74515
Vallo della Lucania	Ottati Vittorio	0974 75404

BASILICATA**MATERA**

Pisticci	Sicurezza Imp.	0835 585880
----------	----------------	-------------

POTENZA

Palazzo S. Gervasio	Barbuzzi Michele	0972 45801
---------------------	------------------	------------

CALABRIA**REGGIO CALABRIA**

Reggio Calabria	Progetto Clima	0965 712268
S. C. D'Aspromonte	Gangemi Giuseppe	0966 88301

CATANZARO

Catanzaro	Cubello Franco	0961 772041
Curinga	Mazzotta Gianfranco	0968 739031
Lamezia Terme	Teca	0968 436516
Lamezia Terme	Etcm di Mastroianni	0968 451019

COSENZA

Cosenza	Magic Clima	0984 22034
Belvedere Marittimo	Tecnoimpianti s.r.l.	0985 88308
Morano Calabro	Mitei	0981 31724
Rossano Scalo	Tecnoservice	0983 530513
S. Sofia d'Epiro	Sulfaro Impianti	0984 957676
S. Sofia d'Epiro	Kalor Klima Service	0984 957345

PUGLIA**BRINDISI**

Brindisi	Galizia Assistenza	0831 961574
Brindisi	Clima&Elettric	0831 518175

BARI

Bari	TRE.Z.C.	080 5022787
Bari	A.I.S.	080 5576878
Bari	Di Bari Donato	080 5573316
Acquaviva Fonti	L. e B. Impianti	080 757032
Adelfia	Eraclio Vincenzo	080 4591851
Barletta	Dip. F. Impianti	0883 333231
Bisceglie	Termogas	080 3928711
Castellana Grotte	Climaservice	080 4961496
Gravina Puglia	Nuove Tecnologie	080 3267834
Grumo	Gas Adriatica	080 622696
Mola di Bari	Masotina Franco	080 4744569
Mola di Bari	D'Ambruoso Michele	080 4745680

FOGGIA

Foggia	Delle Donne Giuseppe	0881 635503
Cerignola	Raffaele Cosimo	0330 327023
S. Fer. di Puglia	Nuova Imp. MC	0883 629960
S. Severo	Iafelice Ciro Felice	0882 331734
Torre Maggiore	Idro Termo Gas	0882 382497

LECCE

Lecce	De Masi Antonio	0832 343792
Lecce	Martina Massimiliano	0832 302466

TARANTO

Ginosa	Clima S.A.T.	099 8294496
Grottaglie	Lenti Giovanni	099 5610396
Martina Franca	Palombella Michele	080 4301740
Talsano	Carbotti Angelo	099 7716131

SICILIA**PALERMO**

Lodato Impianti		091 6790900
-----------------	--	-------------

CATANIA

Acireale	Planet Service	347 3180295
Biancavilla	Pinnale Giacomo	338 2670487
Caltagirone	Sciltherm Impianti	0933 53865
Mascalucia	Distefano Maurizio	095 7545041
S. Giovanni la Punta	Thermotecn. Impianti	095 337314
Tre Mestieri Etneo	La Rocca Mario	095