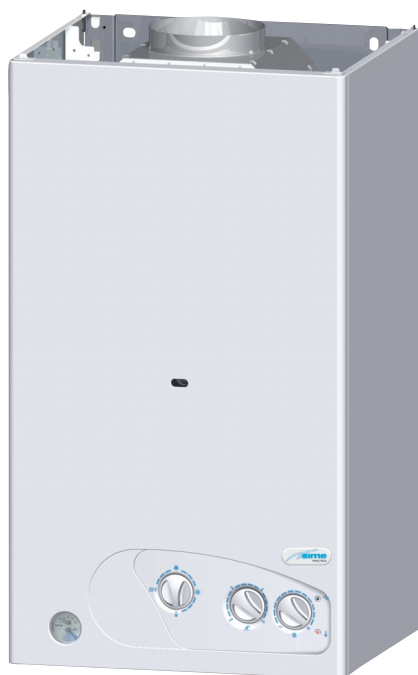


IT

Praktica



CERTIFICAZIONE
DEL SISTEMA DI
QUALITA' AZIENDALE



PER L'INSTALLATORE

INDICE

1	DESCRIZIONE DELL'APPARECCHIO	pag.	3
2	INSTALLAZIONE	pag.	7
3	CARATTERISTICHE	pag.	15
4	USO E MANUTENZIONE	pag.	18
	GARANZIA CONVENZIONALE	pag.	24
	ELENCO CENTRI ASSISTENZA	pag.	25
	DICHIARAZIONE DI CONFORMITÀ DEL COSTRUTTORE	pag.	27

IMPORTANTE

Al momento di effettuare la prima accensione della caldaia è buona norma procedere ai seguenti controlli:

- Controllare che non vi siano liquidi o materiali infiammabili nelle immediate vicinanze della caldaia.
- Accertarsi che il collegamento elettrico sia stato effettuato in modo corretto e che il filo di terra sia collegato ad un buon impianto di terra.
- Aprire il rubinetto gas e verificare la tenuta degli attacchi compreso quello del bruciatore.
- Accertarsi che la caldaia sia predisposta al funzionamento per il tipo di gas erogato.
- Verificare che il condotto di evacuazione dei prodotti della combustione sia libero e/o sia stato montato correttamente.
- Accertarsi che le eventuali saracinesche siano aperte.
- Assicurarsi che l'impianto sia stato caricato d'acqua e risulti ben sfiato.
- Verificare che il circolatore non sia bloccato.
- Sfiatare l'aria esistente nella tubazione gas agendo sullo sfiato presa pressione posto in entrata della valvola gas.
- L'installatore deve istruire l'utente sul funzionamento della caldaia e sui dispositivi di sicurezza, e consegnare il libretto all'utente.

La **FONDERIE SIME S.p.A** sita in Via Garbo 27 - Legnago (VR) - Italy dichiara che le proprie caldaie ad acqua calda, marcate CE ai sensi della Direttiva Gas 90/396/CEE e dotate di termostato di sicurezza tarato al massimo a 110°C, sono **escluse** dal campo di applicazione della Direttiva PED 97/23/CEE perché soddisfano i requisiti previsti nell'articolo 1 comma 3.6 della stessa.

1 DESCRIZIONE DELL'APPARECCHIO

1.1 INTRODUZIONE

“PRAKTICA” sono dei gruppi termici compatti funzionanti a gas per il riscaldamento e la produzione di acqua calda sanitaria, realizzati per soddisfare le esigenze dell'edilizia residenziale collettiva e della moderna impiantistica.

Sono completi di tutti gli organi di sicurezza e di controllo previsti dalle Norme UNI-CIG ed in linea con i dettami delle direttive euro-

pee 90/396/CEE, 2004/108/CE, 2006/95/CE, 92/42/CEE e norme europee EN 297 - EN 483.

Possono essere alimentati a gas naturale (G20) o GPL (G30-G31). In questo opuscolo sono riportate le istruzioni relative ai seguenti modelli di caldaie:

- “PRAKTICA 25 - 30 OF”

ad accensione e modulazione elettronica, camera combustione aperta tiraggio naturale

- “PRAKTICA 25 - 30 BF”

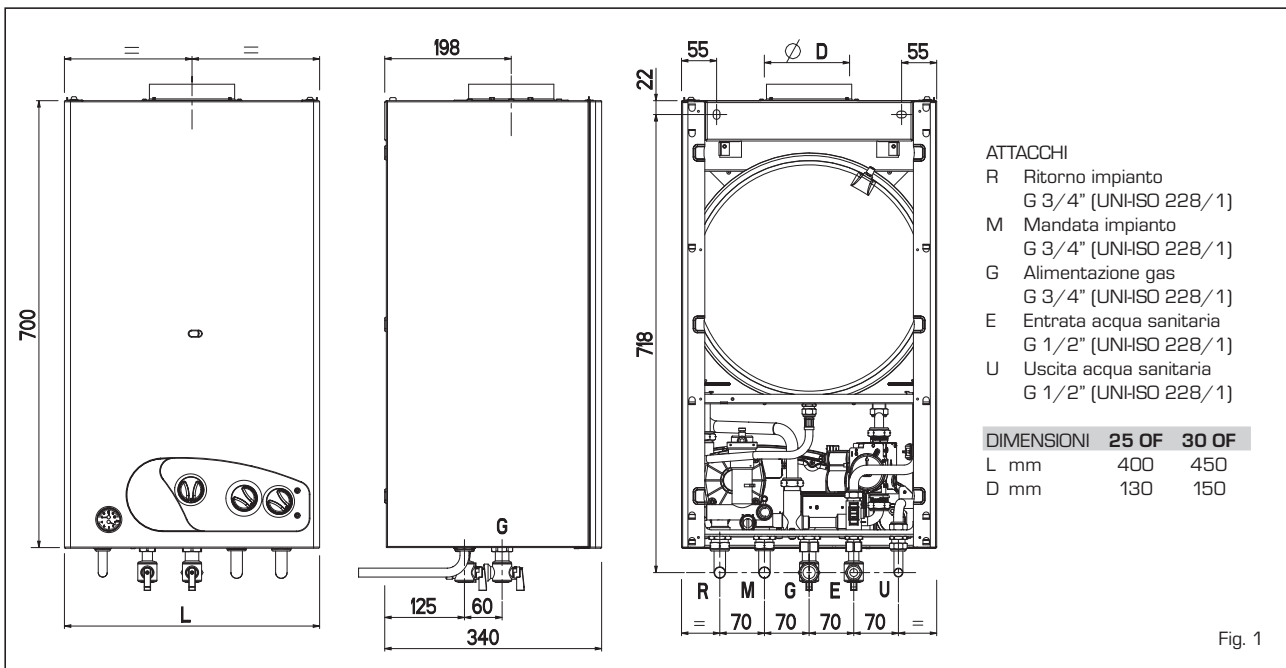
ad accensione e modulazione elettronica, camera combustione stagna flusso forzato.

Attenersi alle istruzioni riportate in questo manuale per una corretta installazione e un perfetto funzionamento dell'apparecchio.

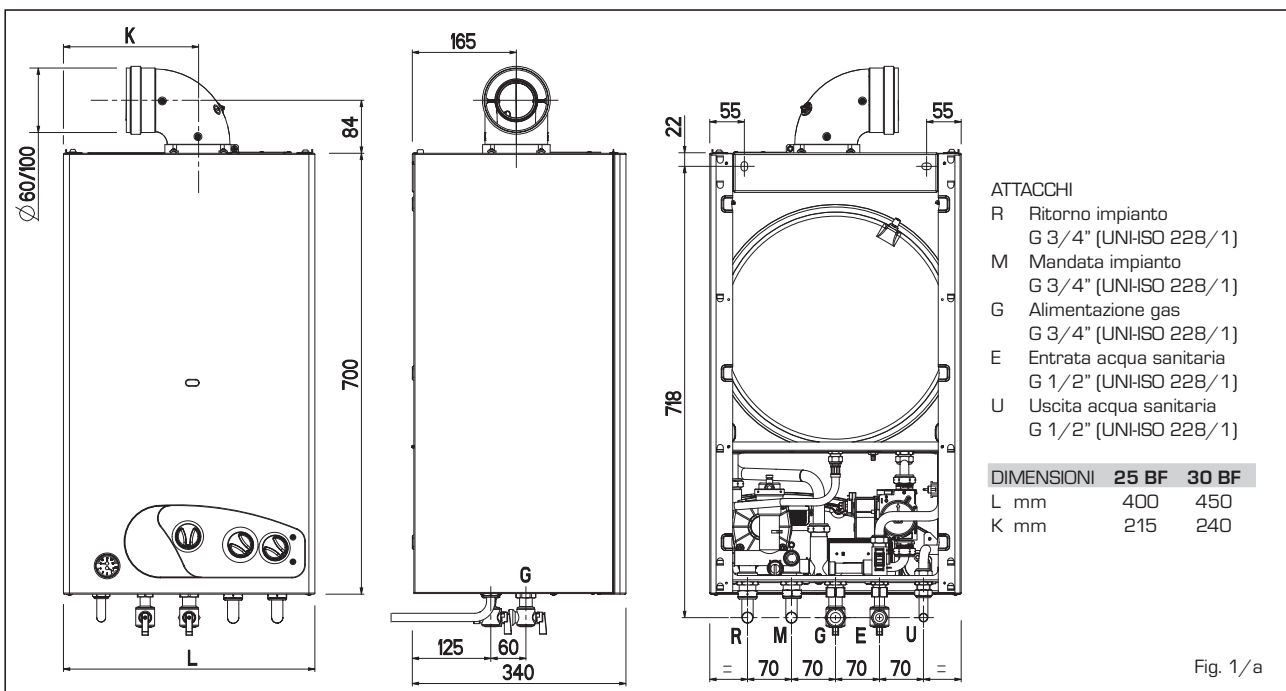
NOTA: La prima accensione va effettuata da personale autorizzato.

1.2 DIMENSIONI

1.2.1 Modello “25 - 30 OF”



1.2.2 Modello “25 - 30 BF”



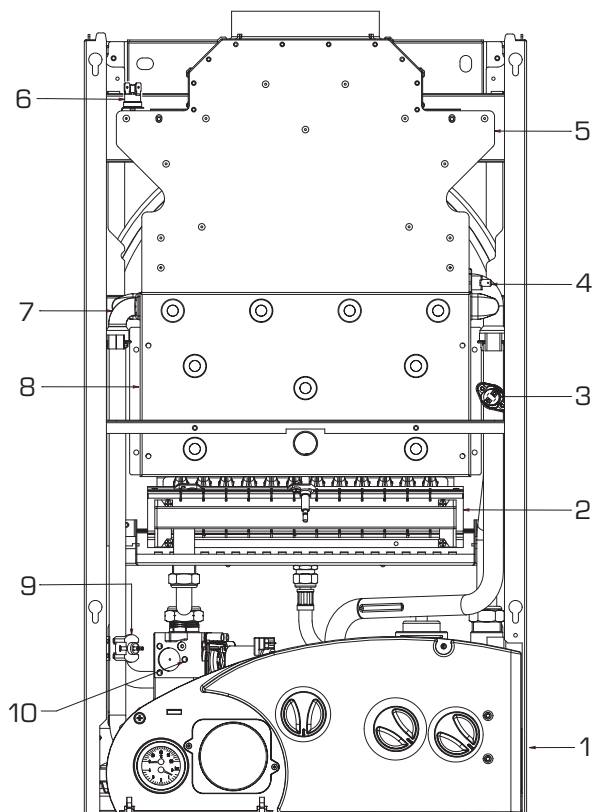
1.3 DATI TECNICI

		25 OF	30 OF	25 BF	30 BF
Potenza termica riscaldamento					
Nominale	kW	23,7	28,8	23,8	30,8
	kcal/h	20.400	24.800	20.500	26.500
Minima	kW	9,4	11,9	8,9	11,8
	kcal/h	8.100	10.200	7.650	10.150
Portata termica					
Nominale	kW	25,8	31,6	25,5	33,0
Minima	kW	10,8	13,5	10,2	13,5
Marcatura rend. energetico (CEE 92/42)		★★	★★	★★★	★★★
Classe NOx		3	3	3	3
Contenuto acqua	l	2,2	2,4	2,2	2,4
Potenza elettrica assorbita	W	90	110	120	165
Grado di isolamento elettrico		IPX4D	IPX4D	IPX4D	IPX4D
Pressione max esercizio	bar	3	3	3	3
Temperatura max esercizio	°C	85	85	85	85
Vaso espansione					
Capacità/Pressione precarica	l/bar	7/1	8/1	7/1	8/1
Campo regolazione riscaldamento	°C	30÷80	30÷80	30÷80	30÷80
Campo regolazione sanitario	°C	30÷60	30÷60	30÷60	30÷60
Portata sanitaria specifica (EN 625)	l/min	11,1	13,5	11,3	14,5
Portata sanitaria continua Δt 30°C	l/min	11,3	13,8	11,4	14,7
Portata sanitaria minima	l/min	2,2	2,2	2,2	2,2
Pressione acqua sanitaria					
Minima/Massima	bar	0,1/7	0,2/7	0,1/7	0,2/7
Temperatura fumi min/max	°C	84/107	84/112	90/101	105/129
Portata fumi min/max	gr/s	17,6/19,4	22,0/24,6	16,9/15,6	22,0/20,2
Certificazione CE	n°	1312BS4966	1312BS4966	1312BR4629	1312BR4629
Perdite all'arresto a 50°C	W/h	176	200	78	79
Categoria		II _{2H3+}	II _{2H3+}	II _{2H3+}	II _{2H3+}
Tipo		B _{11BS}	B _{11BS}	B _{22-52/C} ₁₂₋₃₂₋₄₂₋₅₂₋₈₂	B _{22-52/C} ₁₂₋₃₂₋₄₂₋₅₂₋₈₂
Peso	kg	30	33	38	40
Ugelli gas principale					
Quantità	n°	12	15	12	14
Metano (G20)	ø mm	1,30	1,30	1,30	1,30
GPL (G30 - G31)	ø mm	0,77	0,76	0,77	0,80
Portata gas *					
Metano (G20)	m ³ /h	2,73	3,34	2,70	3,49
Butano (G30)	kg/h	2,02	2,48	2,01	2,60
Propano (G31)	kg/h	1,99	2,44	1,98	2,56
Pressione gas bruciatori					
Metano (G20)	mbar	2,2÷11,1	2,1÷10,5	2,0÷11,8	2,5÷14,5
Butano (G30) o GPL commerciale	mbar	5,0÷28,0	5,4÷28,0	4,8÷28,5	4,7÷28,2
Propano (G31)	mbar	5,0÷36,0	5,4÷36,0	4,8÷36,5	4,7÷36,2
Pressione alimentazione gas					
Metano (G20)	mbar	20	20	20	20
Butano (G30) o GPL commerciale	mbar	28-30	28-30	28-30	28-30
Propano (G31)	mbar	37	37	37	37

* Le portate gas sono riferite al potere calorifico inferiore di gas puri in condizioni standard a 15°C - 1013 mbar, pertanto possono scostarsi da quelle reali in dipendenza dalla composizione del gas e dalle condizioni ambientali

1.5 COMPONENTI PRINCIPALI

Modello "25 - 30 OF"



LEGENDA

- 1 Pannello comandi
- 2 Bruciatore
- 3 Termostato sicurezza
- 4 Sonda riscaldamento (SM)
- 5 Camera fumo (vers. "OF")/Ventilatore (vers. "BF")
- 6 Termostato fumi (vers. "OF")/Pressostato fumi (vers. "BF")
- 7 Scambiatore bitermico
- 8 Camera di combustione
- 9 Sonda sanitario (SS)
- 10 Valvola gas

Modello "25 - 30 BF"

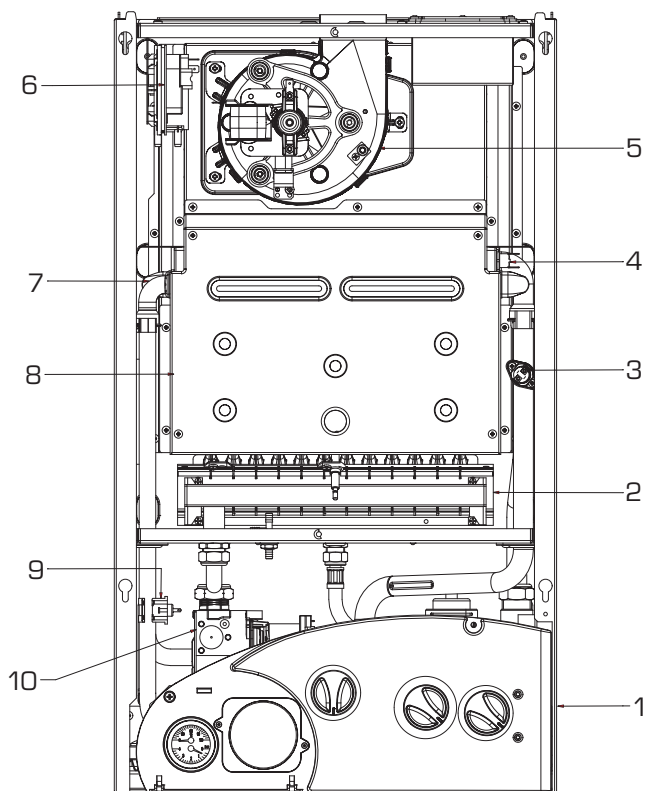


Fig. 3

2 INSTALLAZIONE

L'installazione deve intendersi fissa e dovrà essere effettuata esclusivamente da ditte specializzate e qualificate, secondo quanto prescritto dalla Legge 46/90 e DPR n° 447/91. L'installazione deve inoltre essere conforme alle prescrizioni delle norme UNI-CIG, CEI, DPR 412/93 - 551/99, e nell'osservanza delle norme locali, comunali ed enti preposti alla salute pubblica.

2.1 INSTALLAZIONE SINGOLA

È indispensabile che nei locali in cui sono installati degli apparecchi a gas a camera aperta "tipo B" possa affluire almeno tanta aria quanta ne viene richiesta dalla regolare combustione del gas consumato dai vari apparecchi. È quindi necessario, per l'afflusso dell'aria nei locali, praticare nelle pareti esterne delle aperture che rispondano ai requisiti seguenti:

- avere una sezione libera totale di almeno 6 cm² per ogni kW di portata termica installato, e comunque mai inferiore a 100 cm²;
- essere situate il più vicino possibile all'altezza del pavimento, non ostruibili e protette da una griglia che non riduca la sezione utile del passaggio dell'aria.

Gli apparecchi "tipo C", la cui camera di combustione e circuito alimentazione d'aria sono a tenuta stagna rispetto all'ambiente, si possono installare in qualunque ambiente domestico.

2.2 INSTALLAZIONE DI PIÙ CALDAIE

Due o più apparecchi adibiti allo stesso uso nel medesimo locale o in locali direttamente comunicanti, per una portata termica complessiva superiore ai 35 kW, sono considerati come facenti parte di un unico impianto, pertanto il locale caldaia dovrà avere caratteristiche dimensionali e requisiti in conformità al D.M. n. 74/96 "Approvazione della regola tecnica di prevenzione incendi per la progettazione, la costruzione e l'esercizio degli impianti termici alimentati da combustibili gassosi".

Sarà inoltre necessario, per l'afflusso dell'aria al locale, realizzare sulle pareti esterne delle aperture di aerazione la cui superficie, calcolata secondo quanto richiesto nel punto 4.1.2 dello stesso D.M., non deve essere in ogni caso inferiore a 3.000 cm² e nel caso di gas di densità maggiore di 0,8 a 5.000 cm².

2.3 ACCESSORI COMPLEMENTARI

Per agevolare gli allacciamenti della caldaia all'impianto, vengono forniti a richiesta i seguenti accessori corredati di foglio istruzione per il montaggio:

- Placca installazione cod. 8075416.
- Kit curvette e rubinetti gas/entrata sanitario cod. 8075418.
- Kit rubinetti cod. 8091806.

- Kit copertura raccorderia per la versione "25" cod. 8094510.
- Kit copertura raccorderia per la versione "30" cod. 8094511.
- Kit dosatore polifosfati cod. 8101700.
- Kit raccordi sostituzione caldaie murali di altre marche cod. 8093900.

2.4 ALLACCIAMENTO IMPIANTO

Per preservare l'impianto termico da dannose corrosioni, incrostazioni o depositi, è della massima importanza, prima dell'installazione dell'apparecchio, procedere al lavaggio dell'impianto in conformità alla norma UNI-CTI 8065, utilizzando prodotti appropriati come, ad esempio, il Sentinel X300 o X400.

Istruzioni complete sono fornite con i prodotti ma, per ulteriori chiarimenti, è possibile contattare direttamente il produttore GE Betz srl. Dopo il lavaggio dell'impianto, per proteggerlo contro corrosioni e depositi, si raccomanda l'impiego di inibitori tipo Sentinel X100. È importante verificare la concentrazione dell'inibitore dopo ogni modifica all'impianto e ad ogni verifica manutentiva secondo quanto prescritto dai produttori (appositi test sono disponibili presso i rivenditori). Lo scarico della valvola di sicurezza deve essere collegato ad un imbuto di raccolta per convogliare l'eventuale spurgo in caso di intervento. Qualora l'impianto di riscaldamento sia su un piano superiore rispetto alla caldaia è necessario installare sulle tubazioni di mandata/ritorno impianto i rubinetti di intercettazione forniti nel kit cod. 8091806.

ATTENZIONE: La mancanza del lavaggio dell'impianto termico e dell'aggiunta di un adeguato inibitore invalidano la garanzia dell'apparecchio.

L'allacciamento gas deve essere realizzato in conformità alle norme UNI 7129 e UNI 7131. Nel dimensionamento delle tubazioni gas, da contatore a caldaia, si dovrà tenere conto sia delle portate in volumi (consumi) in m³/h che della densità del gas preso in

esame. Le sezioni delle tubazioni costituenti l'impianto devono essere tali da garantire una fornitura di gas sufficiente a coprire la massima richiesta, limitando la perdita di pressione tra contatore e qualsiasi apparecchio di utilizzazione non maggiore di:

- 1,0 mbar per i gas della seconda famiglia (gas naturale)
- 2,0 mbar per i gas della terza famiglia (butano o propano).

All'interno del mantello è applicata una targhetta adesiva sulla quale sono riportati i dati tecnici di identificazione e il tipo di gas per il quale la caldaia è predisposta.

2.4.1 Filtro sulla tubazione gas

La valvola gas monta di serie un filtro all'ingresso che non è comunque in grado di trattenere tutte le impurità contenute nel gas e nelle tubazioni di rete. Per evitare il cattivo funzionamento della valvola, o in certi casi addirittura l'esclusione della sicurezza di cui la stessa è dotata, si consiglia di montare sulla tubazione gas un adeguato filtro.

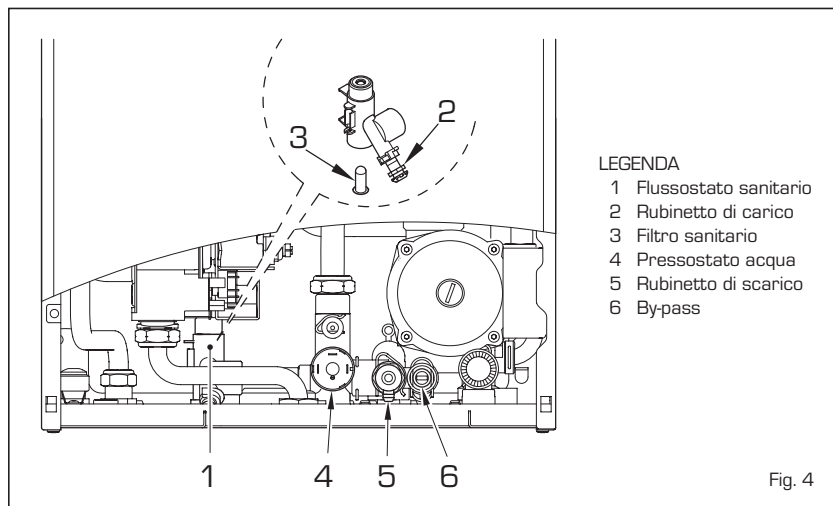
2.6 RIEMPIMENTO IMPIANTO

Il riempimento della caldaia e dell'impianto si effettua agendo sul rubinetto di carico (2 fig. 4). La pressione di caricamento ad impianto freddo deve essere compresa tra **1-1,2 bar**. Durante la fase di riempimento impianto è consigliabile togliere tensione alla caldaia. Il riempimento va eseguito lentamente, per dare modo alle bolle d'aria di uscire attraverso gli opportuni sfoghi.

Qualora la pressione fosse salita ben oltre il limite previsto, scaricare la parte eccedente agendo sulla valvolina di sfianto.

2.6.1 Svuotamento impianto

Per compiere questa operazione agire sul rubinetto di scarico (5 fig. 4). Prima di effettuare questa operazione spegnere la caldaia.



2.7 CANNE FUMARIE/CAMINI

Una canna fumaria o camino per l'evacuazione nell'atmosfera dei prodotti della combustione deve rispondere ai requisiti previsti dalla norma UNI-CIG 7129/92.

In particolare devono essere rispettate le specifiche prescrizioni della norma UNI-CIG 10640 per le caldaie a tiraggio naturale in canne collettive (tipo B) e UNI 10641 per le caldaie a tiraggio forzato (tipo C).

2.7.1 Intubamento di camini esistenti

Per il recupero o l'intubamento di camini esistenti devono essere impiegati condotti dichiarati idonei allo scopo dal costruttore di tali condotti, seguendo le modalità di installazione ed utilizzo indicate dal costruttore stesso e le prescrizioni della Norma UNI 10845.

2.8 INSTALLAZIONE CON CONDOTTO COASSIALE (vers. "BF")

2.8.1 Accessori ø 60/100

Il condotto coassiale ø 60/100 viene fornito a richiesta in un kit cod. 8084811.

Con la curva fornita nel kit la lunghezza massima orizzontale del condotto non dovrà essere superiore a 3,6 metri.

Gli schemi di fig. 5 illustrano alcuni esempi dei diversi tipi di modalità di scarico coassiale.

2.8.2 Diaframma condotto coassiale ø 60/100

Di serie la caldaia viene fornita con il diaframma ø 86. Nelle tipologie di scarico C12-C42 installare il diaframma solo quando la lunghezza del condotto coassiale è inferiore a 1 metro.

Nelle tipologie di scarico C32 richiedere a parte il diaframma ø 87,5 (cod. 6028624) da utilizzare in base alle indicazioni di fig. 5/a.

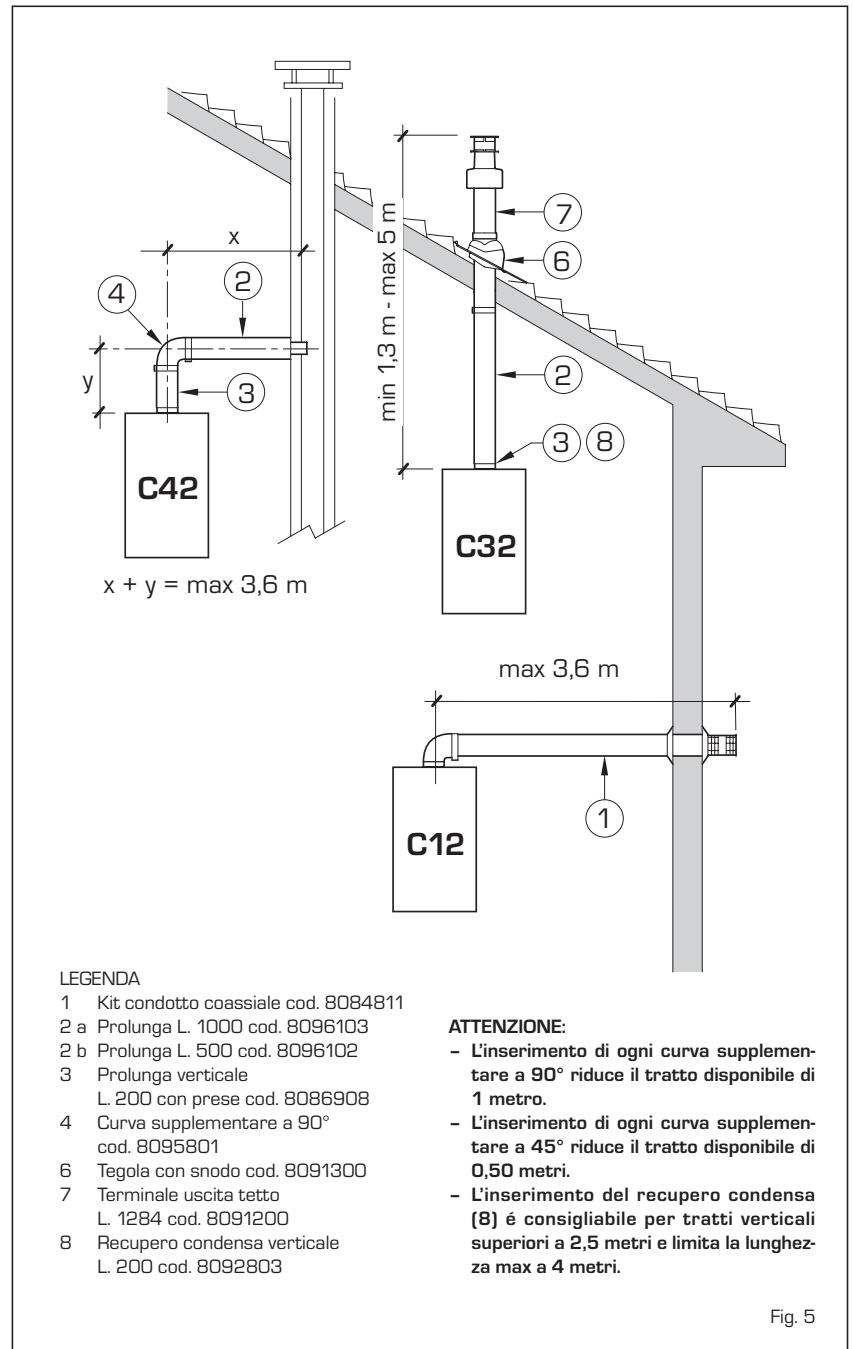
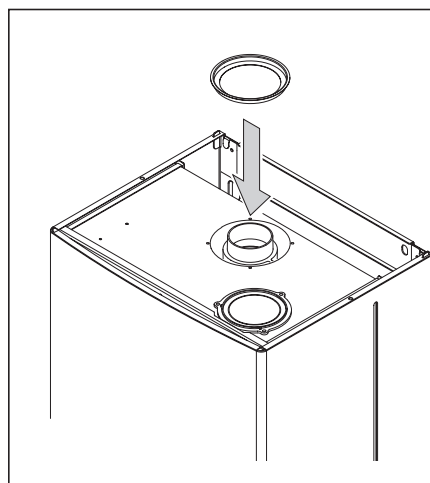


Fig. 5



Nelle tipologie di scarico C12-C42 utilizzare il diaframma ø 86 solo quando la lunghezza del condotto coassiale è inferiore a 1 metro.

Nella tipologia di scarico C32 utilizzare, in funzione della lunghezza del condotto e senza curve aggiunte, i seguenti diaframmi:

Installazioni con la prolunga verticale L. 200 cod. 8086908			Installazioni con il recupero condensa cod. 8092803	
Diaframma ø 86 (cod. 6028623)	Diaframma optional ø 87,5 (cod. 6028624)	Senza diaframma	Diaframma optional ø 87,5 (cod. 6028624)	Nessun diaframma
L min = 1,3 m L max = 2,5 m	L min = 2,5 m L max = 4 m	L min = 4 m L max = 5 m	L max = 2,5 m	L min = 2,5 m L max = 4 m

Fig. 5/a

2.8.3 Accessori ø 80/125

Il condotto coassiale ø 80/125 viene fornito a richiesta in un kit cod. 8084830.

Con la curva fornita nel kit la lunghezza massima orizzontale del condotto non dovrà essere superiore a 6 metri per la vers. "25" e 7 metri per la vers. "30".

Gli schemi di fig. 6 illustrano alcuni esempi dei diversi tipi di modalità di scarico coassiale.

2.9 INSTALLAZIONE CON CONDOTTI SEPARATI (vers. "BF")

Nell'installazione sarà opportuno attenersi

alle disposizioni delle normative in vigore e ad alcuni consigli pratici:

- Con aspirazione diretta dall'esterno, quando il condotto ha una lunghezza superiore a 1 metro, si consiglia la coibentazione al fine di evitare, nei periodi particolarmente rigidi, formazioni di rugiada all'esterno della tubazione.
- Con condotto di scarico posto all'esterno

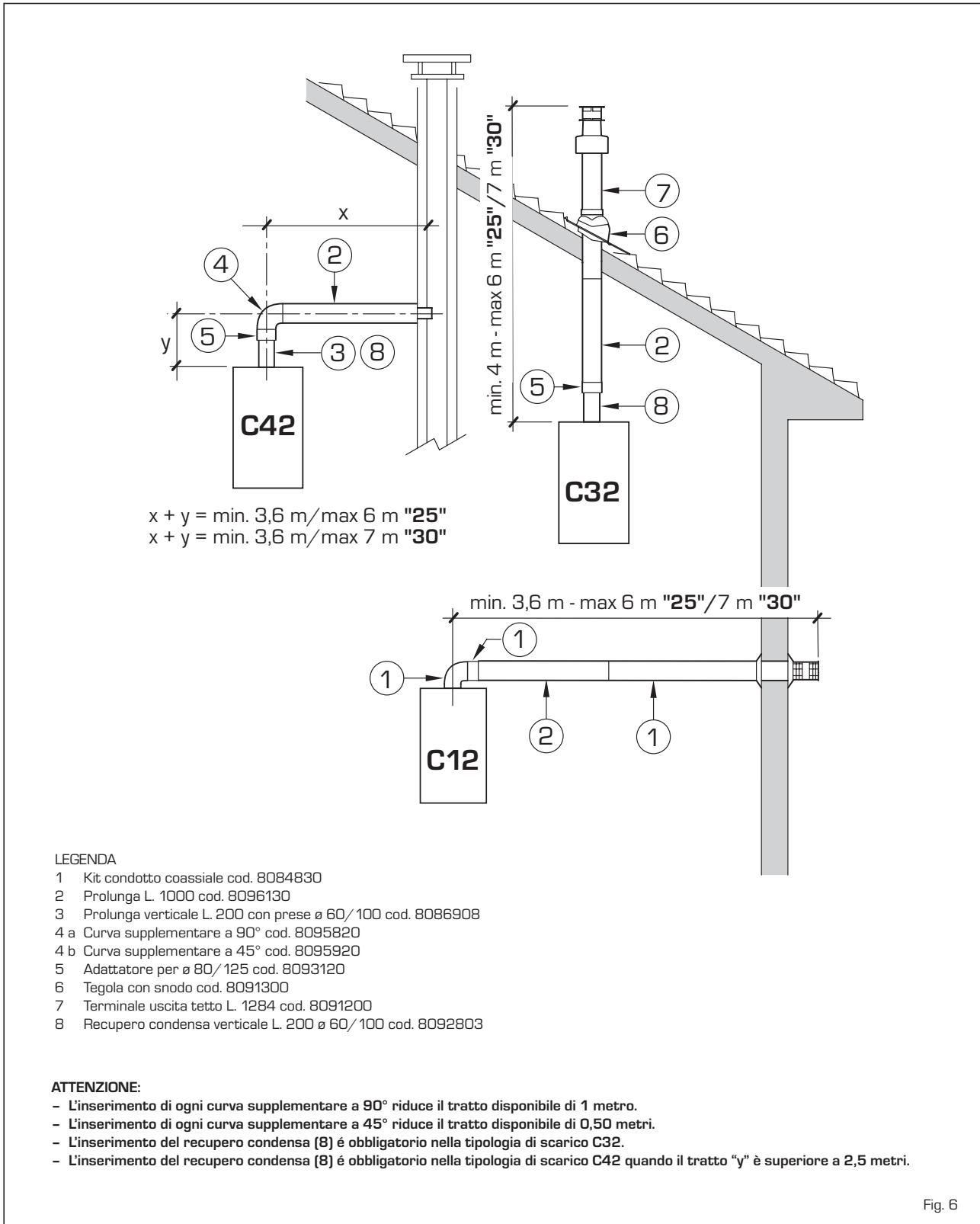


Fig. 6

dell'edificio, o in ambienti freddi, è necessario procedere alla coibentazione per evitare mancate partenze del bruciatore. In questi casi, occorre prevedere sulla tubazione un sistema di raccolta condensa.

- In caso di attraversamento di pareti infiammabili isolare il tratto di attraversamento del condotto scarico fumi con coppella in lana di vetro sp. 30 mm, densità 50 kg/m³.

La lunghezza massima complessiva, ottenuta sommando le lunghezze delle tubazioni di aspirazione e scarico, viene determinata dalle perdite di carico dei singoli accessori inseriti e non dovrà risultare superiore a 10,5 mm H₂O nella vers. "25 BF" - 14 mm H₂O nella vers. "30 BF".

Per le perdite di carico degli accessori fare riferimento alla **Tabella 1** e all'esempio pratico riportato in fig. 7.

2.9.1 Kit condotti separati

Il kit condotti separati cod. 8089904 (fig. 8) viene fornito con il diaframma aspirazione che deve essere impiegato, in funzione della perdita di carico massima consentita in entrambi i condotti, come indicato in fig. 8/a.

TABELLA 1

Accessori ø 80	Perdita di carico (mm H ₂ O)					
	"25 BF"			"30 BF"		
	Aspirazione	Scarico	Uscita tetto	Aspirazione	Scarico	Uscita tetto
Curva a 90° MF	0,30	0,40	-	0,30	0,50	-
Curva a 45° MF	0,20	0,30	-	0,20	0,40	-
Prolunga L. 1000 (orizzontale)	0,20	0,30	-	0,20	0,40	-
Prolunga L. 1000 (verticale)	0,30	0,20	-	0,30	0,30	-
Terminale di scarico	-	0,30	-	-	0,40	-
Terminale di aspirazione	0,10	-	-	0,10	-	-
Collettore	0,20	-	-	0,30	-	-
Terminale uscita tetto L. 1390	-	-	0,50	-	-	0,60
Tee recupero condensa	-	1,00	-	-	1,10	-

Esempio di calcolo di installazione consentita di una "25 BF" in quanto la somma delle perdite di carico dei singoli accessori inseriti è inferiore a 10,5 mm H₂O:

	Aspirazione	Scarico
8 metri tubo orizzontale ø 80 x 0,20	1,60	-
8 metri tubo orizzontale ø 80 x 0,30	-	2,40
n° 2 curve 90° ø 80 x 0,30	0,60	-
n° 2 curve 90° ø 80 x 0,40	-	0,80
n° 1 terminale ø 80	0,10	0,30
Perdita di carico totale	2,30	+ 3,50 = 5,8 mm H₂O

Con questa perdita di carico totale occorre togliere dal diaframma aspirazione il settore numero 3.

Fig. 7

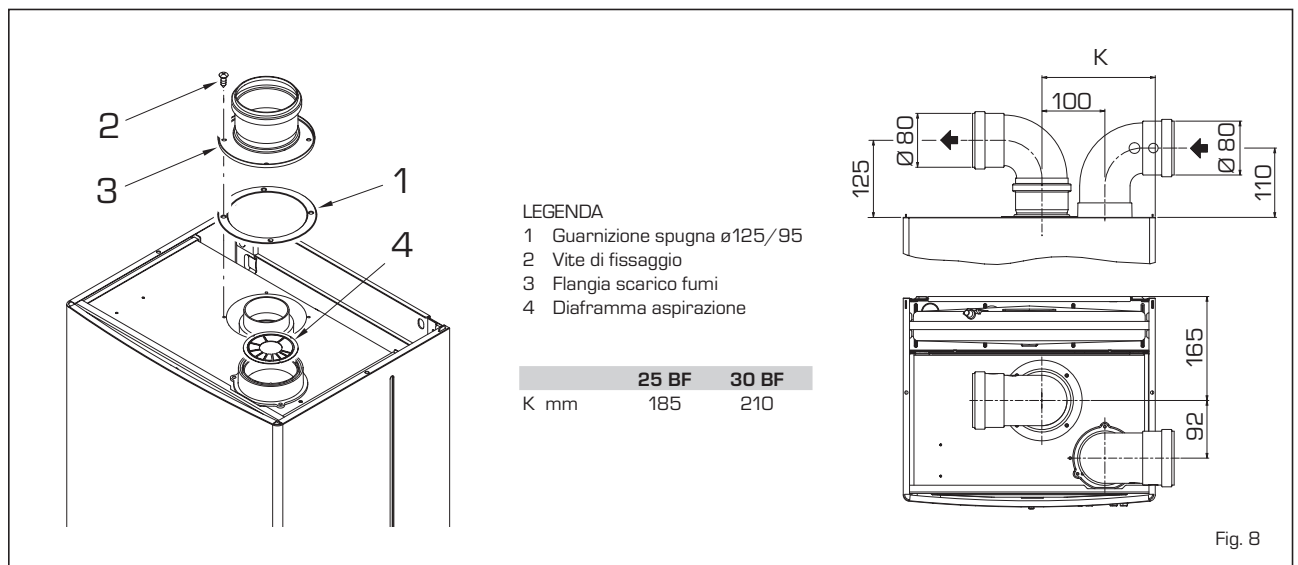


Fig. 8

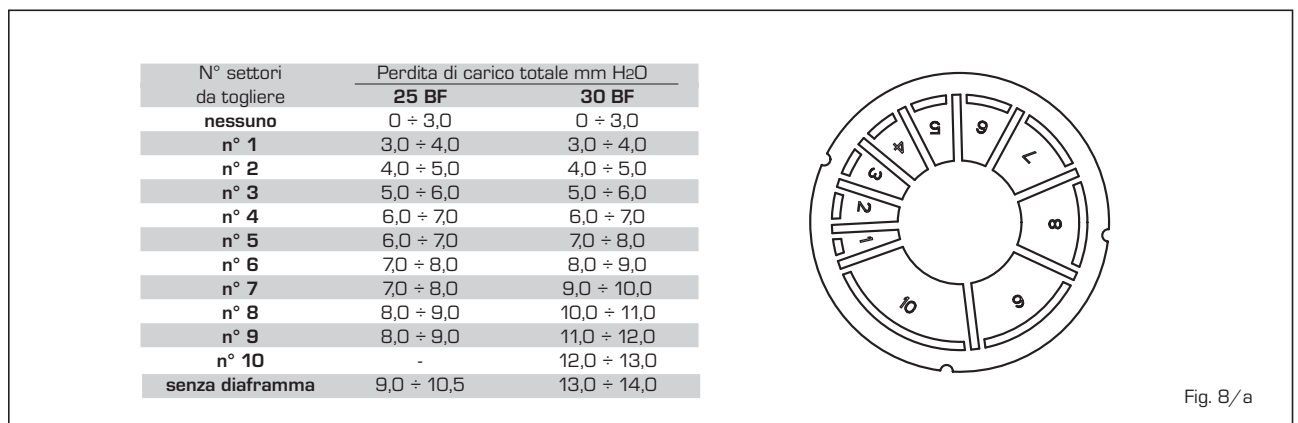


Fig. 8/a

Per utilizzare la presa aria in questa tipologia di scarico è necessario eseguire le seguenti operazioni (fig. 9):

- Rimuovere il fondo della presa aria tagliandolo con un utensile (a);
- Capovolgere la presa aria (b) e sostituire la guarnizione (5) con quella fornita nel kit cod. 8089904;
- Inserire, fino a portarlo in battuta, il diaframma aspirazione fornito nel kit cod. 8089904;

Ora è possibile infilare la prolunga o la curva nell'apposita sede per il completamento dell'aspirazione (non è richiesto l'uso di alcuna guarnizione o sigillante).

2.9.2 Modalità di scarico

Gli schemi di fig. 9/a illustrano alcuni esempi dei diversi tipi di modalità di scarico separati.

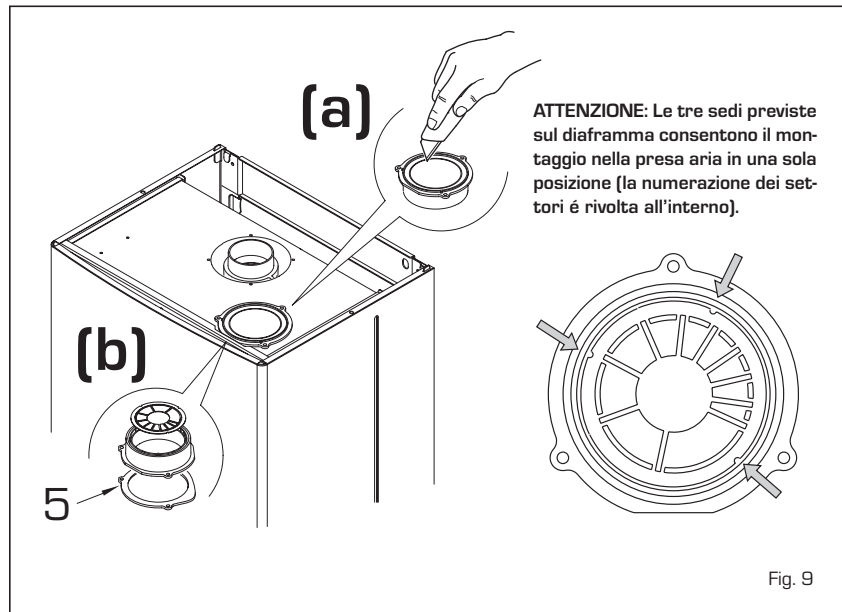


Fig. 9

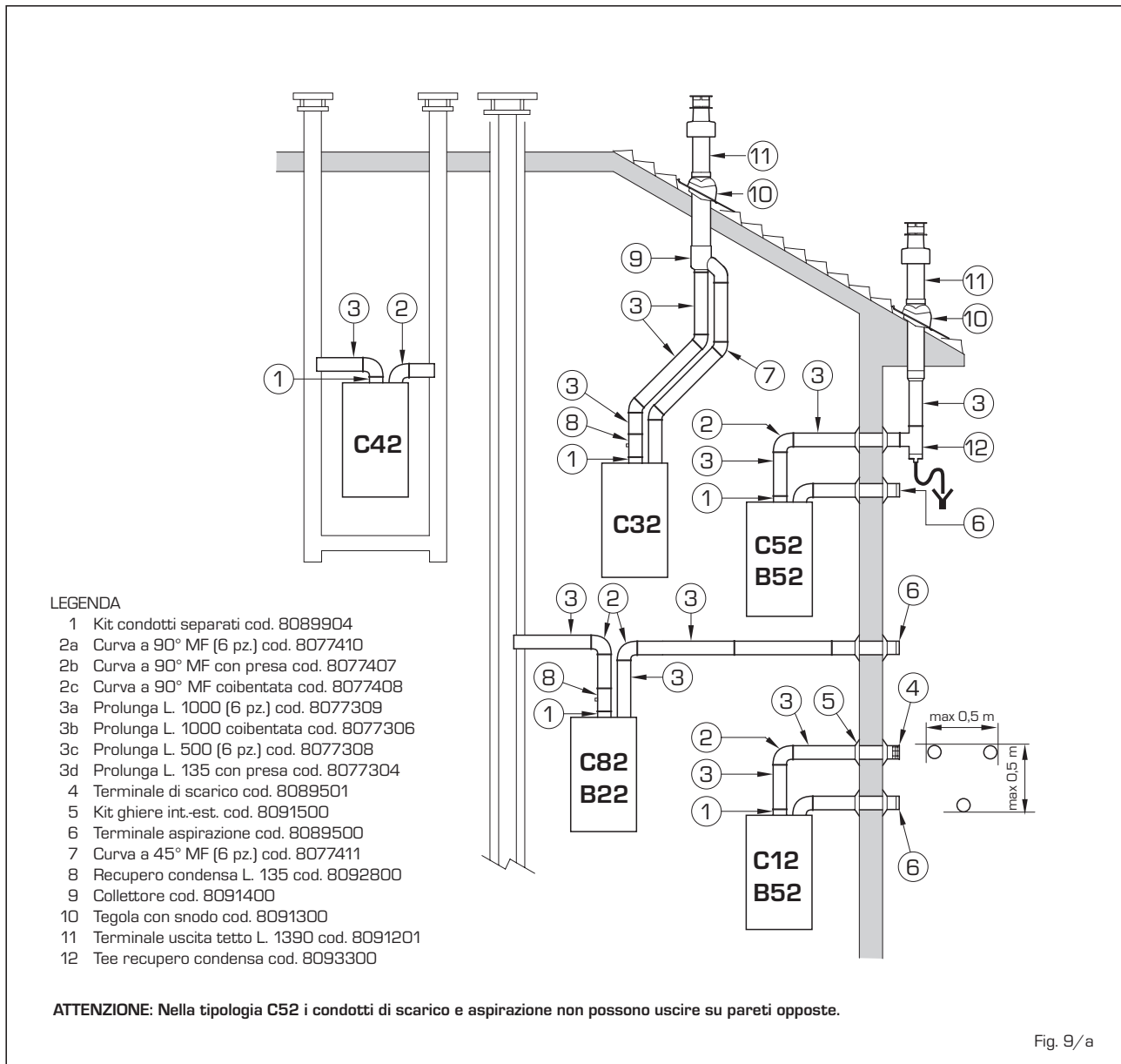


Fig. 9/a

2.10 SCARICO FORZATO (Tipo B22-52)

Nell'installazione attenersi alle seguenti disposizioni:

- Coibentare il condotto di scarico e prevedere, alla base del condotto verticale, un sistema di raccolta condensa.
- In caso di attraversamento di pareti combustibili isolare il tratto di attraversamento del condotto scarico fumi con coppella in lana di vetro sp. 30 mm, densità 50 kg/m³.

Questa tipologia di scarico nelle vers. "BF" si effettua con il kit cod. 8089904. Per il montaggio del kit vedere il punto 2.9.1.

Proteggere l'aspirazione con l'accessorio optional cod. 8089501.

Il montaggio dell'accessorio si effettua ricavando da una qualsiasi prolunga \varnothing 80 un tronchetto L. 50 mm da inserire sulla presa aria sul quale poi infilare l'accessorio che dovrà essere bloccato al tronchetto con le apposite viti (fig. 10).

Il kit cod. 8089904 viene fornito con il diaframma aspirazione che deve essere impiegato, in funzione della perdita di carico massima consentita, come indicato in fig. 8/a.

La perdita di carico massima consentita non dovrà risultare superiore a 10,5 mm H₂O nella vers. "25 BF" - 14 mm H₂O nella vers. "30 BF".

Poiché la lunghezza massima del condotto viene determinata sommando le perdite di carico dei singoli accessori inseriti, per il calcolo fare riferimento alla **Tabella 1**.

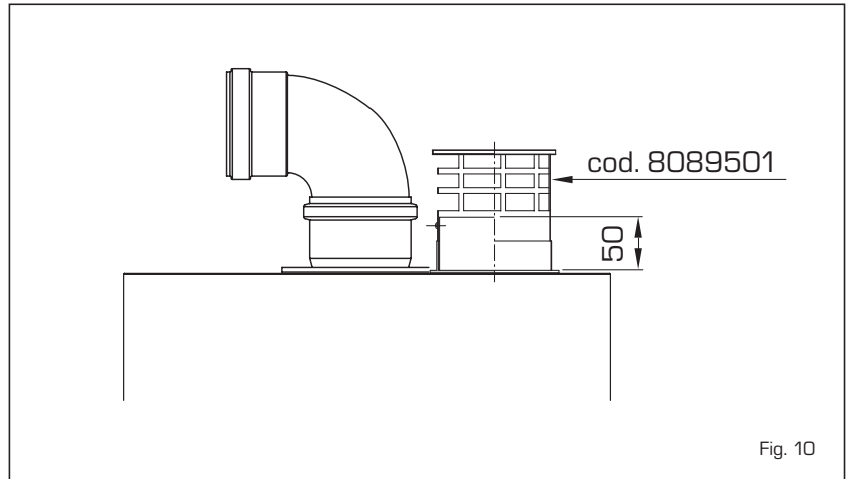


Fig. 10

2.11 POSIZIONAMENTO TERMINALI DI SCARICO

I terminali di scarico per apparecchi a tiraggio forzato possono essere situati sulle pareti perimetrali esterne dell'edificio. A titolo indicativo e non vincolante, riportiamo nella **Tabella 2** le distanze minime da rispettare facendo riferimento alla tipologia di un edificio come indicato in fig. 11.

Per il posizionamento dei terminali di scarico attenersi alla norma UNI 7129/92, al DPR n. 412/93 e come modificato dal DPR n. 551/99, alle prescrizioni contenute nei regolamenti edilizi locali ed enti preposti alla salute pubblica.

2.12 ALLACCIAMENTO ELETTRICO

La caldaia è fornita con cavo elettrico di alimentazione che, in caso di sostituzione, dovrà essere richiesto solamente alla SIME. L'alimentazione dovrà essere effettuata con tensione monofase 230V - 50 Hz rispettando la polarità L-N e attraverso un interruttore generale protetto da fusibili con distanza tra i contatti di almeno 3 mm.



NOTA: L'apparecchio deve essere collegato a un efficace impianto di messa a terra. La SIME declina qualsiasi responsabilità per danni a persone o cose derivanti dalla mancata messa a terra della caldaia.

TABELLA 2

Posizione del terminale	Apparecchi da 7 fino a 35 kW (distanze minime in mm)
A - sotto finestra	600
B - sotto apertura di aerazione	600
C - sotto gronda	300
D - sotto balconata (1)	300
E - da una finestra adiacente	400
F - da una apertura di aerazione adiacente	600
G - da tubazioni o scarichi verticali o orizzontali (2)	300
H - da un angolo dell'edificio	300
I - da una rientranza dell'edificio	300
L - dal suolo o da altro piano di calpestio	2500
M - fra due terminali in verticale	1500
N - fra due terminali in orizzontale	1000
O - da una superficie frontale prospiciente senza aperture o terminali	2000
P - idem, ma con apertura o terminali	3000

1) I terminali sotto una balconata praticabile devono essere collocati in posizione tale che il percorso totale dei fumi, dal punto di uscita degli stessi al loro sbocco dal perimetro esterno della balconata, compresa l'altezza della eventuale balaustra di protezione, non sia inferiore a 2000 mm.

2) Nella collocazione dei terminali, dovranno essere adottate distanze non minori di 1500 mm per la vicinanza di materiali sensibili all'azione dei prodotti della combustione (ad esempio gronde o pluviali in materiale plastico, sporti in legname, ecc.), a meno di non adottare misure schermanti nei riguardi di detti materiali.

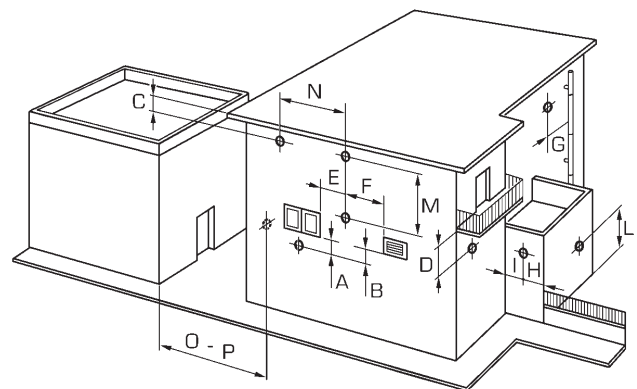


Fig. 11

2.12.1 Quadro elettrico (fig. 12)

Prima di ogni intervento disinserire l'alimentazione elettrica agendo sull'interruttore bipolare dell'impianto in quanto, con il selettore della caldaia in posizione "OFF", il quadro elettrico rimane alimentato.

Togliere le tre viti (9) che bloccano il pannello comandi e tirare in avanti il pannello

affinchè si possa inclinare verso il basso. Per accedere ai componenti del quadro elettrico svitare le quattro viti che fissano la protezione (6).

2.12.2 Collegamento cronotermostato (fig. 12)

Per accedere al connettore "TA" togliere la

copertura (7) del quadro comando e collegare elettricamente il cronotermostato ai morsetti 15-16 dopo aver tolto il ponte esistente.

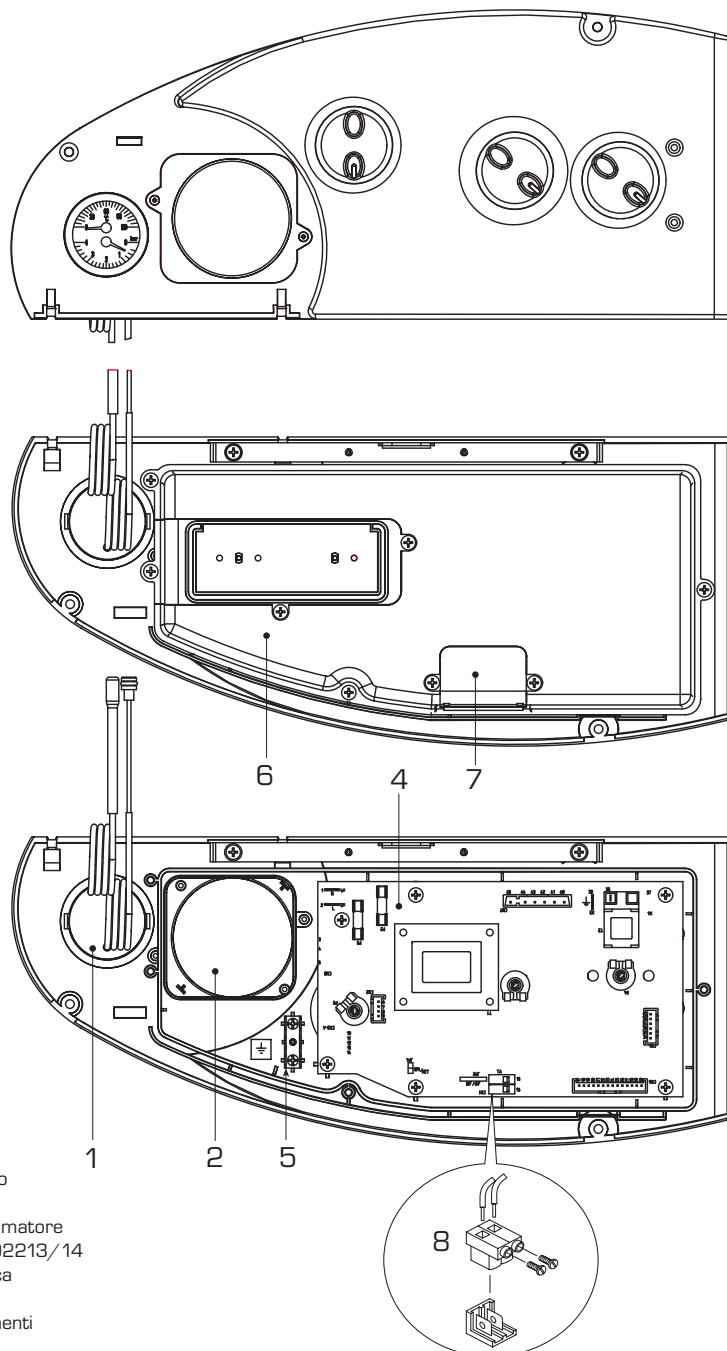
Il cronotermostato da utilizzare, la cui installazione è consigliata per una migliore regolazione della temperatura e confort nell'ambiente, deve essere di classe II in conformità alla norma EN 60730.1 (contatto elettrico pulito).



IMPORTANTE

Prima di ogni intervento disinserire l'alimentazione elettrica agendo sull'interruttore bipolare dell'impianto in quanto, con il selettore della caldaia in posizione "OFF", il quadro elettrico rimane alimentato.

ATTENZIONE: Tirare in avanti il pannello perchè si possa inclinare verso il basso.

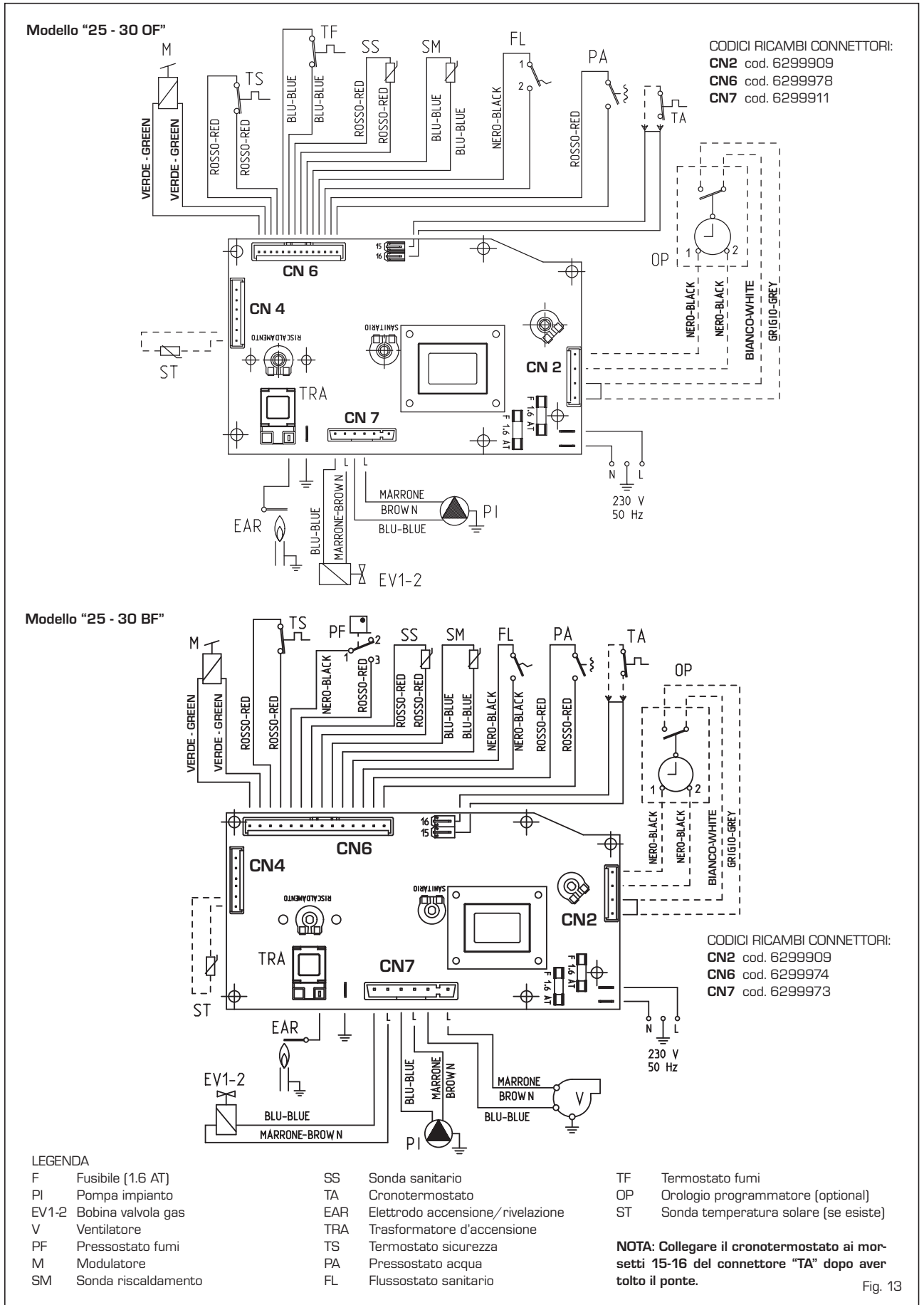


LEGENDA

- 1 Termomanometro
- 2 Alloggiamento orologio programmatore optional cod. 8092213/14
- 4 Scheda elettronica
- 5 Faston di terra
- 6 Protezione strumenti
- 7 Copertura (TA)
- 8 Connettore (TA)

Fig. 12

2.12.3 Schema elettrico



3 CARATTERISTICHE

3.1 SCHEDA ELETTRONICA

Realizzata nel rispetto della direttiva Bassa Tensione CEE 73/23 è alimentata a 230 Volt e attraverso un trasformatore incorporato, invia tensione a 24 Volt ai seguenti componenti:

modulatore, sonda sanitario/ riscaldamento, cronotermostato, flussostato sanitario/pressostato acqua, termostato fumi/pressostato fumi, termostato sicurezza e orologio programmatore.

Un sistema di modulazione automatica e continua consente alla caldaia di adeguare la potenza alle varie esigenze di impianto o dell'utente.

La componentistica elettronica è garantita per funzionare in un campo di temperature da 0 a +60 °C.

3.1.1 Anomalie di funzionamento

I led che segnalano un irregolare e/o non corretto funzionamento dell'apparecchio sono indicati in fig. 14.

3.1.2 Dispositivi

La scheda elettronica è provvista dei seguenti dispositivi (fig. 15):

- **Connettore "METANO/GPL"** (4)
Con il connettore disinserito la caldaia è predisposta per funzionare a METANO; con il connettore inserito a GPL.
- **Ponticello JP2** (1)
Nel caso di sostituzione della scheda elettronica, tagliare il ponticello sulla scheda fornita a ricambio solo quando si

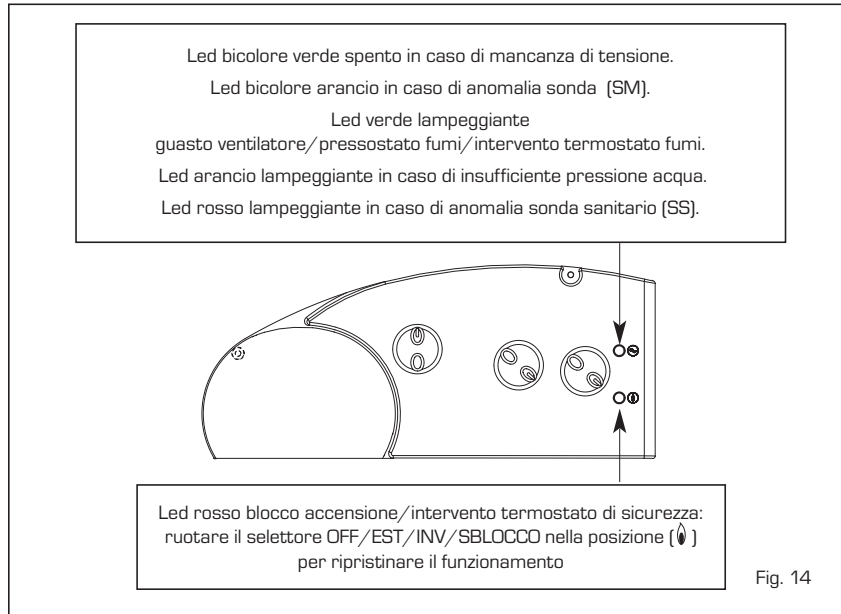


Fig. 14

utilizza nelle caldaie vers. "25-30 OF".

ATTENZIONE: Tutte le operazioni sopra descritte dovranno necessariamente essere eseguite da personale autorizzato, pena la decadenza della garanzia.

3.2 SONDE RILEVAMENTO TEMPERATURA

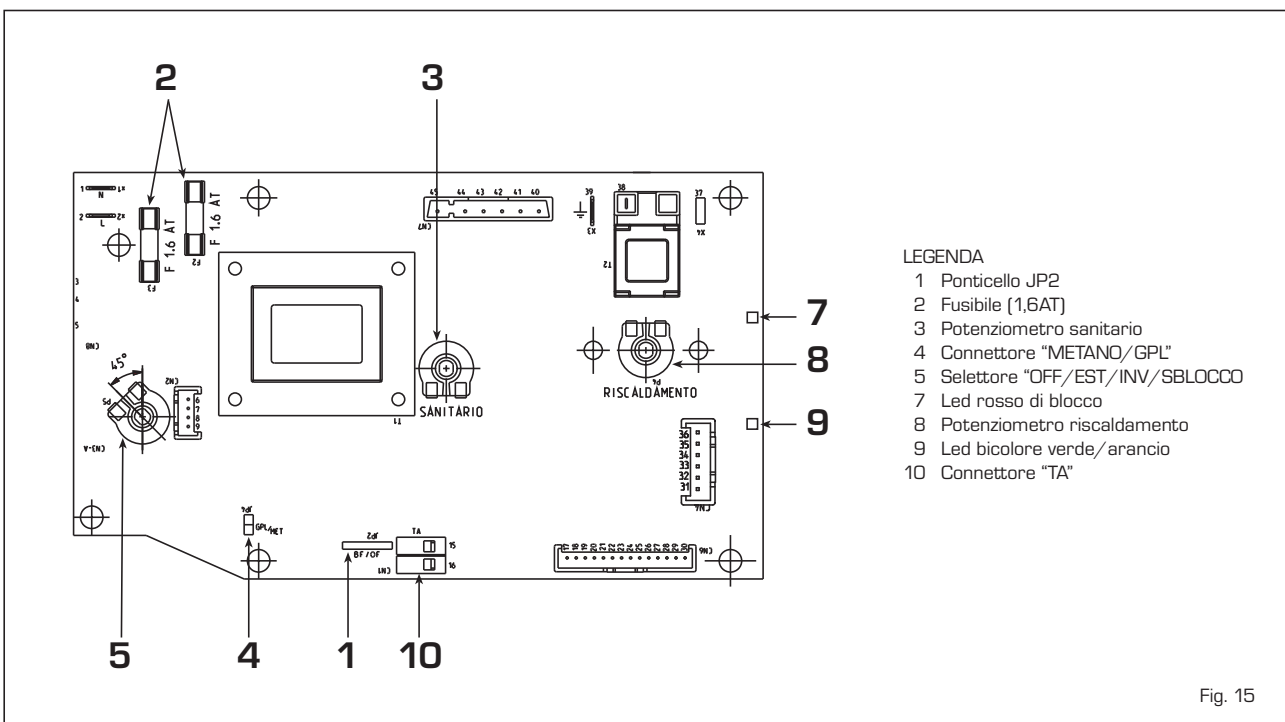
Sistema antigelo realizzato con la sonda NTC del riscaldamento attivo quando la temperatura dell'acqua raggiunge i 6°C. Nella **Tabella 3** sono riportati i valori di resistenza (Ω) che si ottengono sulle sonde riscaldamento e sanitario al variare della

temperatura.

Con sonda riscaldamento (SM) interrotta la caldaia non funziona in entrambi i servizi. **Con sonda sanitario (SS) interrotta**, la caldaia funziona ma non effettua la modulazione di potenza in fase sanitario.

TABELLA 3

Temperatura (°C)	Resistenza (Ω)
20	12.090
30	8.313
40	5.828
50	4.161
60	3.021
70	2.229
80	1.669



- LEGENDA
- 1 Ponticello JP2
 - 2 Fusibile (1,6AT)
 - 3 Potenzimetro sanitario
 - 4 Connettore "METANO/GPL"
 - 5 Selettore "OFF/EST/INV/SBLOCCO"
 - 7 Led rosso di blocco
 - 8 Potenzimetro riscaldamento
 - 9 Led bicolore verde/arancio
 - 10 Connettore "TA"

Fig. 15

3.3 ACCENSIONE ELETTRONICA

L'accensione e rilevazione di fiamma è controllata da un solo elettrodo posto sul bruciatore che garantisce la massima sicurezza, con tempi di intervento per spegnimenti accidentali o mancanza gas, entro un secondo.

3.3.1 Ciclo di funzionamento

Ruotare la manopola del commutatore in estate o inverno rilevando dall'accensione del led la presenza di tensione. L'accensione del bruciatore avviene entro 10 secondi max. Si potranno manifestare mancate accensioni con conseguente attivazione del segnale di blocco che possiamo così riassumere:

- Mancanza di gas

L'elettrodo di accensione persiste nella scarica per 10 sec. max, non verificandosi l'accensione del bruciatore si accende il segnale di blocco.

Si può manifestare alla prima accensione o dopo lunghi periodi di inattività con presenza d'aria nella tubazione.

Può essere causata dal rubinetto gas chiuso o da una delle bobine della valvola che presenta l'avvolgimento interrotto non consentendone l'apertura.

- L'elettrodo non emette la scarica

Nella caldaia si nota solamente l'apertura del gas al bruciatore, trascorsi 10 sec. si accende il segnale di blocco.

Può essere causato dal fatto che il cavo dell'elettrodo risulta interrotto o non è ben fissato al morsetto del trasformatore d'accensione. L'elettrodo è a massa o fortemente usurato; necessita sostituirlo.

La scheda elettronica è difettosa.

Per mancanza improvvisa di tensione si ha l'arresto immediato del bruciatore, al ripristino della tensione la caldaia si rimetterà automaticamente in funzione.

3.4 DISPOSITIVO FUMI "25 - 30 OF"

È una sicurezza contro il reflusso dei fumi in ambiente per inefficienza od otturazione parziale della canna fumaria (18 fig. 3). Interviene bloccando il funzionamento della valvola gas quando il rigetto dei fumi in ambiente è continuo, e in quantità tali da renderlo pericoloso.

Per ripristinare il funzionamento della caldaia riarmare il pulsante del termostato. Qualora dovesse ripetersi in continuazione il blocco della caldaia sarà necessario effettuare un attento controllo alla canna fuma-

ria, apportando tutte le modifiche e gli accorgimenti necessari perché possa risultare efficiente. Dopo ogni intervento effettuato sul dispositivo verificarne il corretto funzionamento.

In caso di sostituzione usare solo ricambi originali Sime.

NOTA: E' vietato mettere fuori servizio il dispositivo.

3.5 PRESSOSTATO FUMI "25 - 30 BF"

Il pressostato fumi è tarato di fabbrica ai valori ottimali di:

5,3 - 6,3 mm H₂O per le vers. "25 BF"

3,6 - 4,6 mm H₂O per le vers. "30 BF",

in grado di garantire la funzionalità della caldaia anche con tubazioni di aspirazione e scarico al limite massimo di lunghezza consentita. Il valore di segnale al pressostato viene misurato con un manometro differenziale collegato come indicato nella fig. 16.

3.6 PRESSOSTATO ACQUA

Il pressostato acqua (15 fig. 3) interviene, bloccando il funzionamento del bruciatore, qualora la pressione in caldaia sia inferiore al valore di 0,6 bar.

Per ripristinare il funzionamento del bruciatore riportare la pressione dell'impianto a

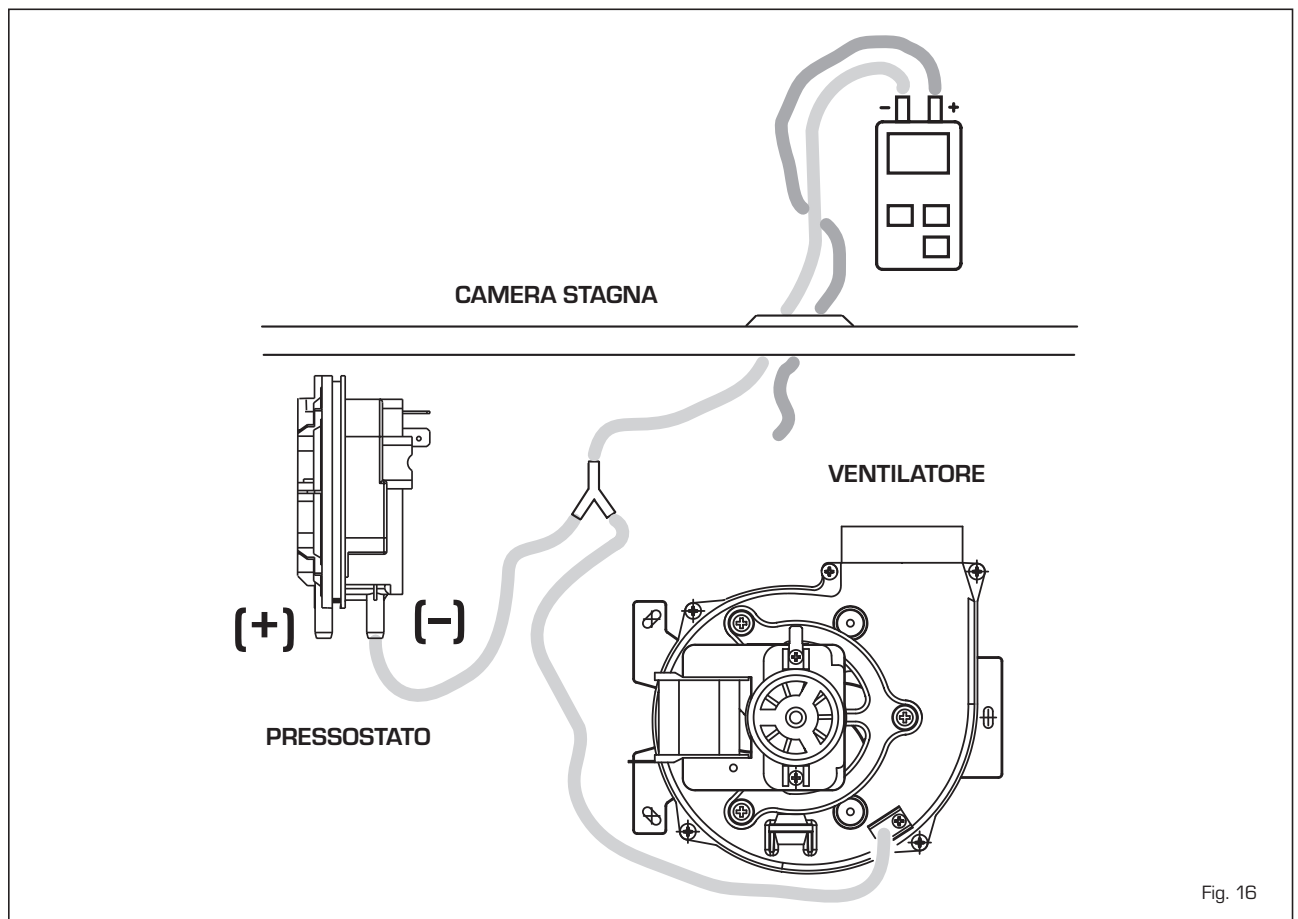


Fig. 16

valori compresi tra 1-1,2 bar.

3.8 PREVALENZA DISPONIBILE ALL'IMPIANTO

La prevalenza residua per l'impianto di riscaldamento è rappresentata, in funzione della portata, dal grafico di fig. 17. Per ottenere la massima prevalenza disponibile all'impianto, escludere il by-pass ruotando il raccordo in posizione verticale (fig. 17/a).

3.9 COLLEGAMENTO ELETTRICO IMPIANTI A ZONE

Per la realizzazione di questa tipologia di impianto utilizzare una linea elettrica a parte sulla quale si dovranno allacciare i termostati ambiente con relative valvole di zona. Il collegamento dei micro o dei contatti relè va effettuato sui morsetti 15-16 del connettore "TA" della scheda elettronica dopo aver tolto il ponte esistente (fig. 18).

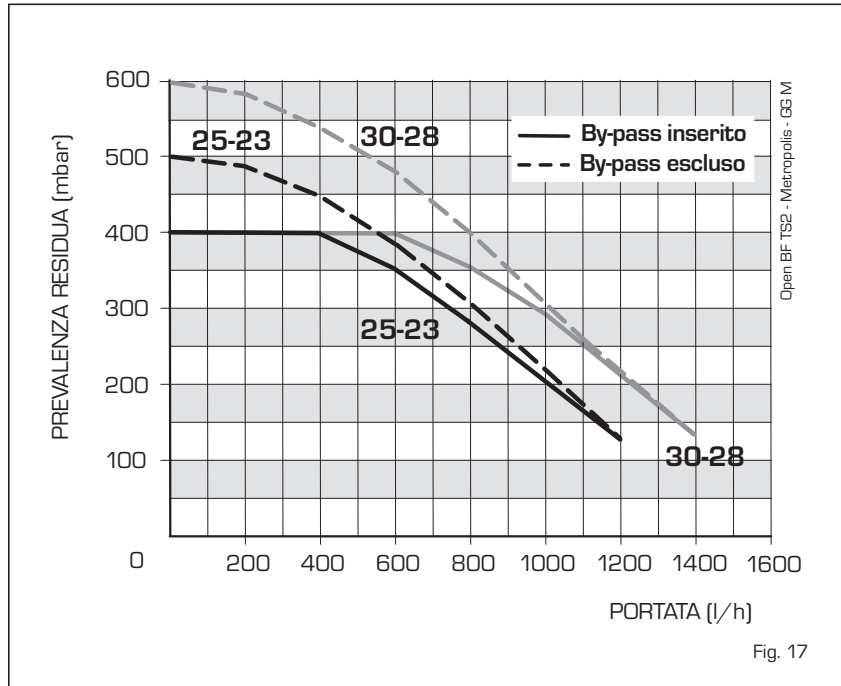


Fig. 17

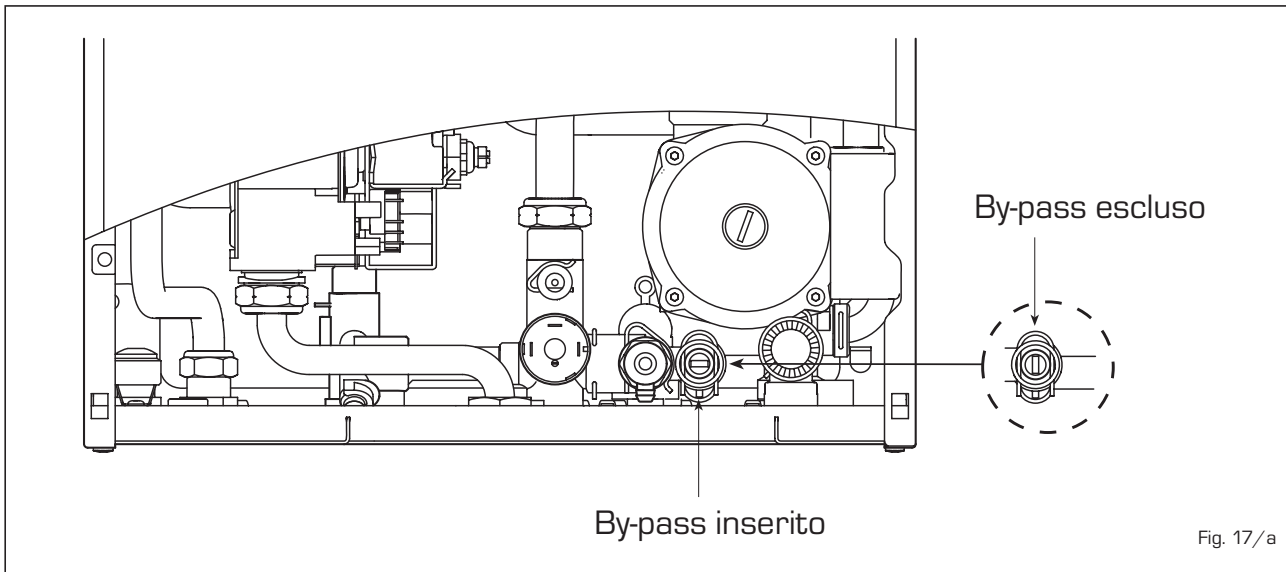


Fig. 17/a

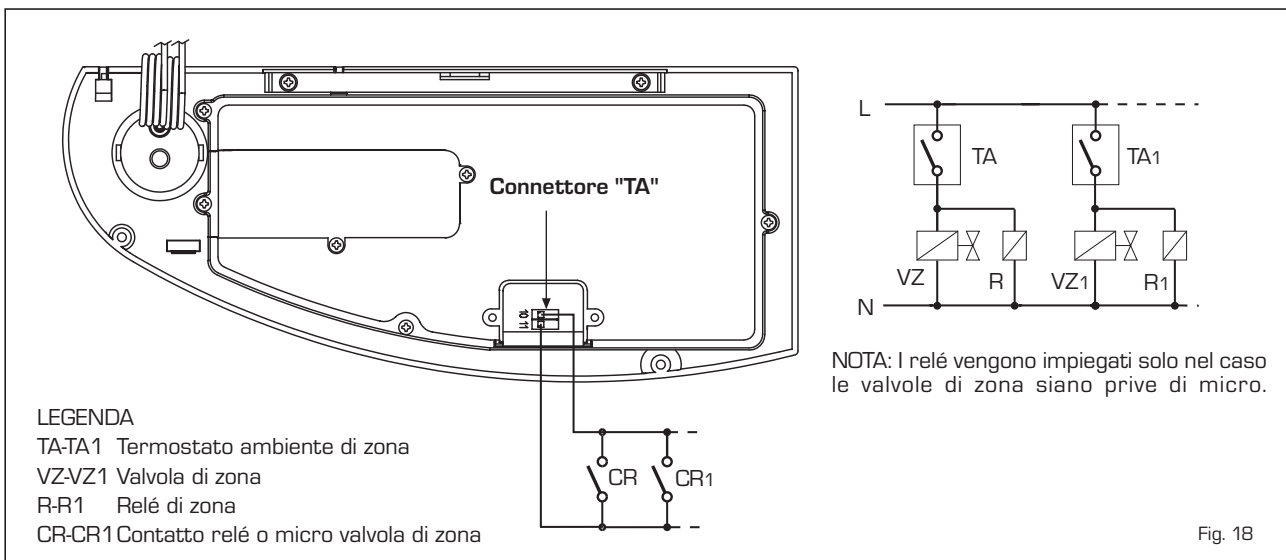


Fig. 18

- LEGENDA
 TA-TA1 Termostato ambiente di zona
 VZ-VZ1 Valvola di zona
 R-R1 Relé di zona
 CR-CR1 Contatto relé o micro valvola di zona

4 USO E MANUTENZIONE

4.1 REGOLAZIONE TEMPERATURA SANITARIA

Il sistema con potenziometro per la regolazione della temperatura acqua sanitaria, con campo di taratura da 30 a 60°C, offre un doppio vantaggio:

- 1) La caldaia si adatta perfettamente a qualsiasi tipo di impianto sanitario, sia che si tratti di sistema di miscelazione di tipo meccanico o termostatico.
- 2) La potenza termica viene dosata in funzione della temperatura richiesta ottenendo così un sensibile risparmio di combustibile.

NOTA: Al fine di evitare possibili equivoci, si ricorda che il valore ottenuto dal prodotto della differenza di temperatura (°C) tra uscita ed entrata dell'acqua sanitaria in caldaia, per la portata oraria misurata al rubinetto di prelievo (l/h), non potrà mai essere superiore alla potenza utile sviluppata dalla caldaia. Per le misurazioni e i controlli della portata e della temperatura dell'acqua sanitaria utilizzare strumenti appositi, tenendo in considerazione le dispersioni di calore esistenti nel tratto di tubazione tra caldaia e punto di misura.

4.4 VALVOLA GAS

La caldaia è fornita con valvole gas SIT 845 SIGMA, HONEYWELL VK 4105M o SIEMENS VGU 50 (fig. 21).

La valvola gas è tarata a due valori di pressione: massima e minima che corrispondono, in funzione del tipo di gas, ai valori indicati in **Tabella 4**.

La taratura della pressione del gas ai valori massimo e minimo viene effettuata dalla SIME in linea di produzione: se ne sconsiglia pertanto la variazione. Solo in caso di passaggio da un tipo di gas d'alimentazione (metano) ad altro (butano o propano), sarà consentita la variazione della pressione di lavoro.

4.5 TRASFORMAZIONE AD ALTRO GAS



Tale operazione dovrà necessariamente essere eseguita da personale autorizzato e con componenti originali Sime, pena la decadenza della garanzia.

Per passare da gas metano a GPL e viceversa, eseguire le seguenti operazioni (fig. 22):

- Chiudere il rubinetto gas
- Smontare il collettore bruciatori (3).
- Sostituire gli ugelli principali (6) e la rondella in rame (4) con quelli forniti nel kit; per eseguire questa operazione usare una chiave fissa da 7.
- Inserire il ponte del connettore "METANO/GPL" della scheda elettronica sulla posizione corrispondente al gas utilizzato

(4 fig. 15).

- Per la taratura dei valori di pressione gas massima e minima vedere il punto 4.5.1.
- Ad operazioni ultimate applicare l'etichetta indicante la predisposizione gas fornita nel kit.

NOTA: Nel montare i componenti tolti sostituire le guarnizioni gas e, dopo il montaggio, collaudare a tenuta tutte le connessioni gas usando acqua saponata o appositi prodotti, evitando l'uso di fiamme libere.

4.5.1 Regolazioni pressioni valvola

Per effettuare la taratura delle pressioni

massima e minima sulla valvola gas procedere nel seguente modo (fig. 22/a):

- Collegare la colonnina o un manometro solo alla presa a valle della valvola gas. **Nelle versioni "25 - 30 BF" scollegare il tubetto della presa VENT della valvola (5 fig. 21).**
- Togliere il cappuccio (1) del modulatore.
- Porre la manopola del potenziometro sanitario al massimo.
- Accendere la caldaia agendo sul commutatore a quattro vie ed aprire totalmente un rubinetto acqua calda sanitaria.
- Ricordare che per le regolazioni le rotazioni in senso orario aumentano la pressione quelle in senso antiorario la diminuiscono.
- Regolare la pressione massima agendo

LEGENDA

- 1 Modulatore
- 2 Bobine EV1-EV2
- 3 Presa pressione a monte
- 4 Presa pressione a valle
- 5 Presa VENT

TABELLA 4

Tipo di gas	Pressione max bruc.				Corrente modulat. mA	Pressione min. bruc.				Corrente modulat. mA
	25 OF	30 OF	25 BF	30 BF		25 OF	30 OF	25 BF	30 BF	
G20 (*)	11,1	10,5	11,8	14,5	130	2,2	2,1	2,0	2,5	0
G30	28,0	28,0	28,5	28,2	165	5,0	5,4	4,8	4,7	0
G31	36,0	36,0	36,5	36,2	165	5,0	5,4	4,8	4,7	0

(*) La pressione max bruciatore viene garantita solo quando la pressione di alimentazione è superiore di almeno 3 mbar rispetto la pressione max bruciatore.

Fig. 21

LEGENDA

- 1 Girello 1/2"
- 2 Controdado 1/2"
- 3 Collettore bruciatori
- 4 Rondella ø 6,1
- 5 Bruciatori
- 6 Ugello M6
- 7 Vite

ATTENZIONE: Per garantire la tenuta utilizzare sempre nella sostituzione degli ugelli la rondella (4) fornita nel kit, anche nei gruppi bruciatori nei quali non è prevista.

Fig. 22

sul dado (3) e ricercare il valore della pressione massima indicato in **Tabella 4**.

- Solo dopo aver effettuato la regolazione della pressione massima, regolare la minima.
- Disinserire l'alimentazione del modulatore, mantenere il rubinetto acqua sanitaria aperto.
- Tenere bloccato il dado (3) e girare la vite/dado (2) per ricercare il valore della pressione minima indicata in **Tabella 4**.
- Spegner e riaccendere più volte la caldaia, mantenendo sempre aperto il rubinetto acqua calda sanitaria e verificare che le pressioni massima e minima corrispondano ai valori stabiliti; se necessario correggere le regolazioni.

- Effettuate le regolazioni accertarsi che sia reinserita l'alimentazione al modulatore.
- Reinserrire il tubetto sulla presa VENT della valvola.
- Staccare il manometro avendo cura di riavvitare la vite di chiusura della presa di pressione.
- Rimettere il cappuccio in plastica (1) sul modulatore e sigillare il tutto eventualmente con goccia di colore.

come indicato nella fig. 23.

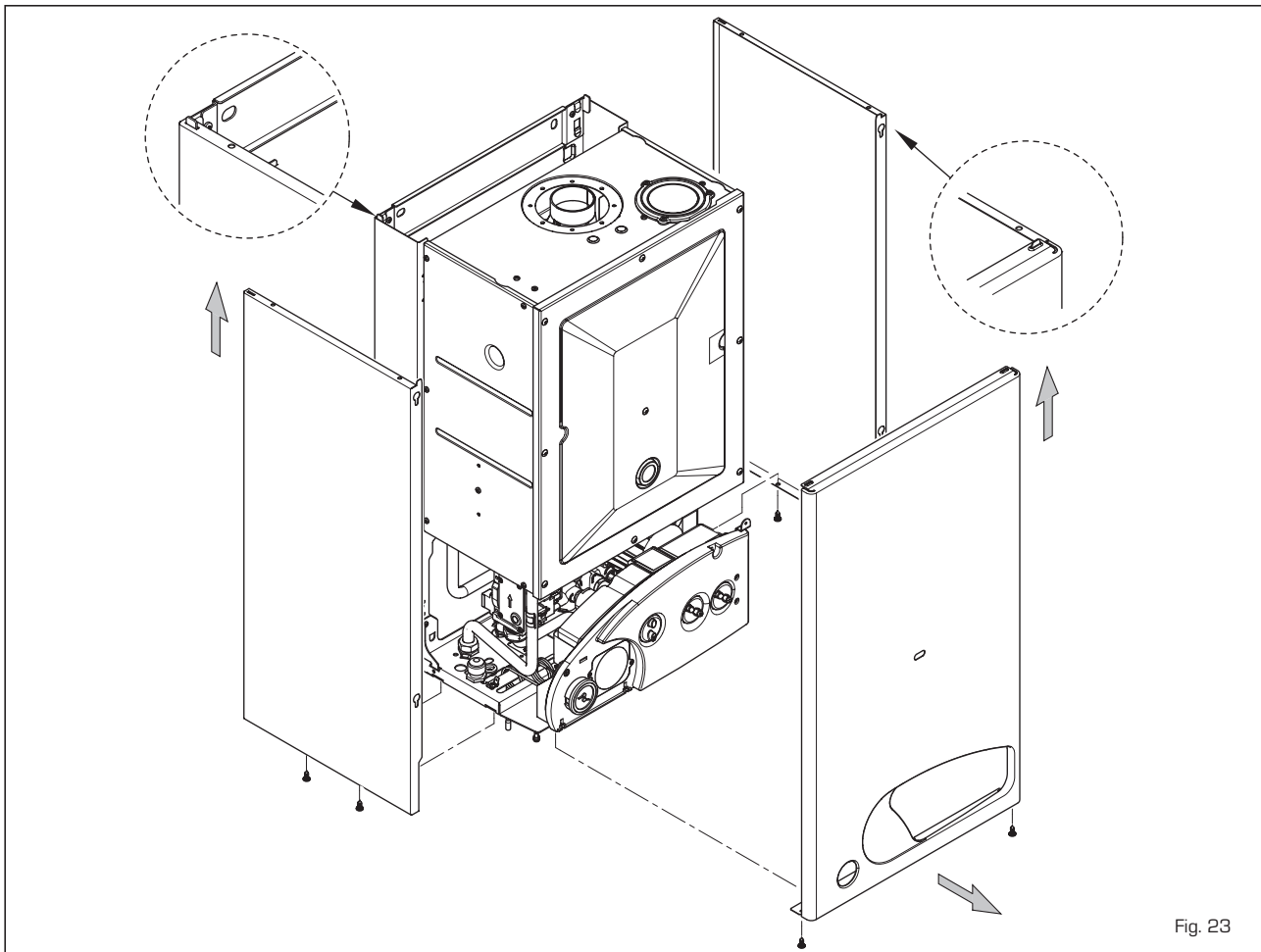
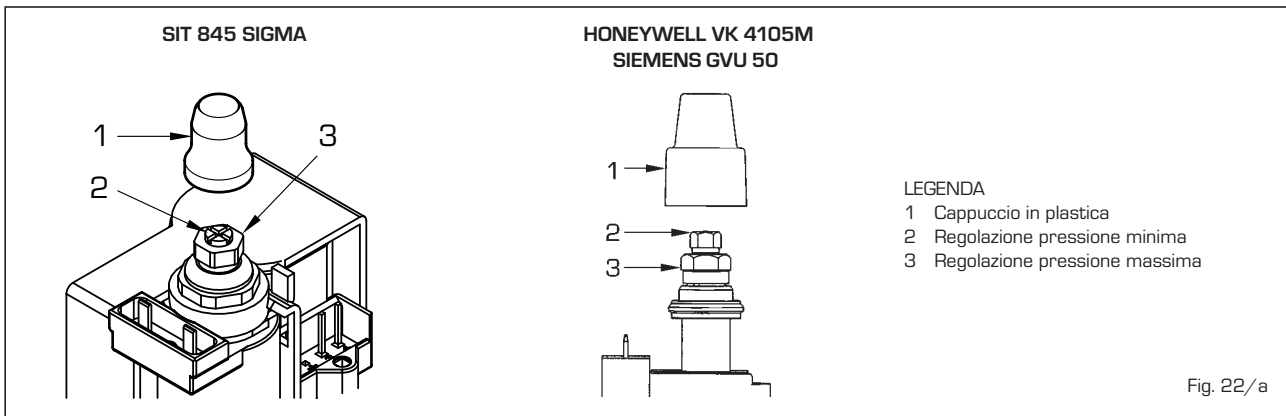
4.7 MANUTENZIONE

Per garantire la funzionalità e l'efficienza dell'apparecchio è necessario, nel rispetto delle disposizioni legislative vigenti, sottoporlo a controlli periodici; la frequenza dei controlli dipende dalla tipologia dell'apparecchio e dalle condizioni di installazione e d'uso. E' comunque opportuno far eseguire un controllo annuale da parte dei Centri Assistenza Autorizzati.

4.6 SMONTAGGIO MANTELLO

Per una facile manutenzione della caldaia è possibile smontare completamente il mantello

Per effettuare la pulizia del generatore



procedere nel seguente modo:

- Togliere tensione alla caldaia e chiudere il rubinetto di alimentazione del gas.
- Procedere allo smontaggio del mantello e del gruppo bruciatori-collettore gas. Per la pulizia indirizzare un getto d'aria verso l'interno dei bruciatori in modo da far uscire l'eventuale polvere accumulatasi.
- Procedere alla pulizia dello scambiatore di calore togliendo la polvere ed eventuali residui di combustione. Per la pulizia dello scambiatore di calore, come pure del bruciatore, non dovranno mai essere usati prodotti chimici o spazzole di acciaio. Assicurarsi che la parte superiore forata dei bruciatori sia libera da incrostazioni.
- Rimontare i particolari tolti dalla caldaia rispettando la successione delle fasi.
- Controllare il funzionamento del bruciatore principale.
- Dopo il montaggio tutte le connessioni gas devono essere collaudate a tenuta, usando acqua saponata o appositi prodotti, evitando l'uso di fiamme libere.
- Nella manutenzione del generatore si raccomanda di non trattare con cloruro di calcio il monoblocco in plastica.

4.71 Funzione spazzacamino (fig. 24)

Per effettuare la verifica di combustione della caldaia ruotare il selettore e sostare su posizione (0) fino a quando non inizia a lampeggiare ad intermittenza la spia bicolore verde/arancio.

Da quel momento la caldaia inizierà a funzionare in riscaldamento alla massima potenza con spegnimento a 80°C e riaccensione a 70°C.

Prima di attivare la funzione spazzacamino accertarsi che le valvole radiatore o eventuali valvole di zona siano aperte.

La prova può essere eseguita anche in funzionamento sanitario. Per effettuarla è sufficiente, dopo aver attivato la funzione spazzacamino, prelevare acqua calda da uno o più rubinetti. Anche in questa condizione la caldaia funziona alla massima potenza sempre con il primario controllato tra 80°C e 70°C. Durante tutta la prova i rubinetti acqua calda dovranno rimanere aperti. Dopo la verifica di combustione spegnere la caldaia ruotando il selettore sulla posizione (OFF); riportare poi il selettore sulla funzione desiderata.

ATTENZIONE: La funzione spazzacamino si disattiva automaticamente dopo 15 minuti o al soddisfacimento della richiesta sanitaria.

4.8 INCONVENIENTI DI FUNZIONAMENTO

Il bruciatore non si accende e il circolatore funziona.

- Verificare che la pressione acqua sia su

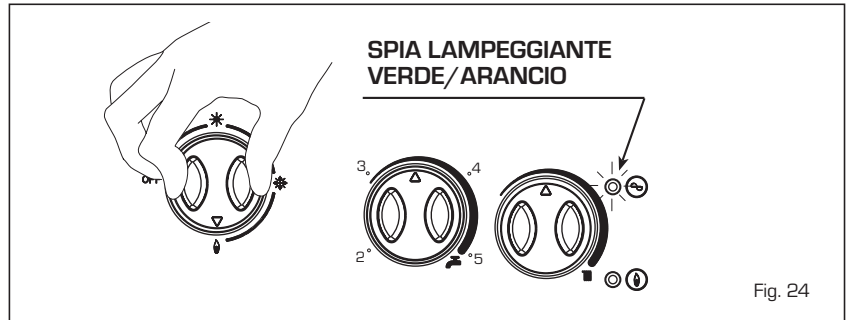


Fig. 24

valori di 1 - 1,2 bar:

Il bruciatore principale non parte né in prelievo sanitario né in riscaldamento.

- Il termostato fumi è intervenuto, occorre sbloccare l'apparecchiatura (vers. "OF").
- Controllare se arriva tensione alle bobine della valvola gas; verificarne il funzionamento ed eventualmente sostituirle.
- Controllare il funzionamento del pressostato fumi (vers. "BF").
- Il ventilatore funziona ma ad un numero di giri ridotto non attivando il pressostato fumi, occorre pertanto provvedere alla sostituzione (vers. "BF").
- Sostituire la scheda elettronica.

La caldaia si accende ma trascorsi 10 secondi va in blocco.

- Controllare che nell'allacciamento elettrico siano state rispettate le posizioni di fase e neutro.
- L'elettrodo di accensione/rivelazione è difettoso; occorre sostituirlo.
- Sostituire la scheda elettronica.

La valvola gas non modula in fase sanitario e riscaldamento.

- La sonda è interrotta, necessita sostituirla.
- Il modulatore ha l'avvolgimento interrotto.
- Controllare che la corrente al modulatore sia conforme alle specifiche.
- Sostituire la scheda perchè difettosa.

La caldaia presenta rumori o friggii allo scambiatore.

- Controllare che il circolatore non risulti bloccato, eventualmente provvedere allo sblocco.
- Disostruire la girante del circolatore da impurità e sedimenti accumulatisi.
- Il circolatore è bruciato o fa un numero di giri inferiore al previsto, provvedere alla sostituzione.

La valvola di sicurezza della caldaia interviene di frequente.

- Controllare che il rubinetto di caricamento sia chiuso. Sostituirlo nel caso non chiuda perfettamente.
- Controllare che la pressione di caricamento a freddo dell'impianto non sia troppo elevata, attenersi ai valori consigliati.
- Controllare che la valvola di sicurezza non sia starata, eventualmente sostituirla.
- Verificare se il vaso è di sufficiente

capacità per il contenuto d'acqua dell'impianto.

- Controllare la pressione di pregonfiaggio del vaso espansione.
- Sostituire il vaso espansione se difettoso.

I radiatori in inverno non si riscaldano.

- Il selettore OFF/EST./INV./SBLOCCO è in posizione estate, spostarlo in posizione inverno.
- Il cronotermostato è regolato troppo basso o necessita sostituirlo in quanto difettoso.
- I collegamenti elettrici del cronotermostato non sono corretti.

Il bruciatore principale brucia male: fiamme troppo alte, fiamme gialle.

- Controllare che la pressione del gas al bruciatore sia regolare.
- Controllare che i bruciatori siano puliti.
- Controllare che il condotto coassiale sia installato correttamente (vers. "BF").

Odore di gas incombusti.

- Controllare che la caldaia sia ben pulita.
- Controllare che il tiraggio sia sufficiente.
- Controllare che il consumo del gas non sia eccessivo.

La caldaia funziona ma non aumenta la temperatura.

- Controllare che il consumo del gas non sia inferiore al previsto.
- Controllare che la caldaia sia pulita.

Nella vers. "BF" su richiesta sanitario o riscaldamento, il ventilatore non parte.

- Accertarsi che il pressostato fumi sia funzionante e che il relativo contatto si trovi in condizioni di riposo.
- Controllare ed eventualmente disostruire i tubetti di collegamento del pressostato fumi da impurità o condensa.
- È necessario sostituire il pressostato fumi.
- Sostituire la scheda elettronica.

La caldaia si spegne ed anche il led verde che indica presenza di tensione.

- E' intervenuta la protezione termica a ripristino automatico, tipo PTC, della scheda elettronica. Per ripristinare il funzionamento togliere tensione all'apparecchio per almeno un minuto, agendo sull'interruttore elettrico d'alimentazione posto esternamente alla caldaia.

AVVERTENZE

- In caso di guasto e/o cattivo funzionamento dell'apparecchio, disattivarlo, astenendosi da qualsiasi tentativo di riparazione o d'intervento diretto. Rivolgersi esclusivamente al Servizio Tecnico Autorizzato di zona.
- L'installazione della caldaia e qualsiasi altro intervento di assistenza e di manutenzione devono essere eseguiti da personale qualificato in conformità alle norme UNI-CIG 7129, UNI-CIG 7131 e CEI 64-8. E' assolutamente vietato manomettere i dispositivi sigillati dal costruttore.
- E' assolutamente vietato ostruire le griglie di aspirazione e l'apertura di aerazione del locale dove è installato l'apparecchio.
- Il costruttore non è considerato responsabile per eventuali danni derivanti da usi impropri dell'apparecchio.

ACCENSIONE E FUNZIONAMENTO

ACCENSIONE CALDAIA (fig. 25)

Aprire il rubinetto del gas e posizionare l'indice della manopola del selettore nelle seguenti funzioni:

- Con la manopola del selettore in posizione estate [☀] la caldaia funziona su richiesta acqua calda sanitaria, posizionandosi alla massima potenza per ottenere la temperatura selezionata. A questo punto la pressione del gas varierà automaticamente e in modo continuo per mantenere costante la temperatura richiesta.
- Con la manopola del selettore in posizione inverno [❄] la caldaia, una volta raggiunto il valore di temperatura impostato sul potenziometro riscaldamento, inizierà a modulare automaticamente in modo da fornire all'impianto l'effettiva potenza richiesta. Sarà l'intervento del cronoter-

mostato ad arrestare il funzionamento della caldaia.

ATTENZIONE: Non si avvertirà nessuno scatto all'atto del posizionamento dell'indice della manopola sulla funzione richiesta.

REGOLAZIONE DELLE TEMPERATURE (fig. 26)

- La regolazione della temperatura acqua sanitaria si effettua agendo sulla manopola del potenziometro sanitario (3) con campo di lavoro da 30 a 60°C.
- La regolazione della temperatura riscaldamento si effettua agendo sulla manopola del potenziometro riscaldamento (4) con campo di regolazione da 30 a 80°C. Per garantire un rendimento sempre ottimale del generatore si consiglia

di non scendere al di sotto di una temperatura minima di lavoro di 50°C.

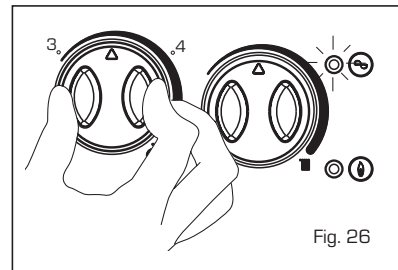


Fig. 26

SPEGNIMENTO CALDAIA (fig. 25)

Con il selettore in posizione (OFF) la caldaia resta in stand-by, ogni 5 secondi lampeggia il led verde di segnalazione, ogni funzione si disattiva esclusa la funzione antibloccaggio pompa. Posizionare l'interruttore bipolare dell'impianto su "OFF" per togliere tensione all'apparecchio.

Nel caso di un prolungato periodo di non utilizzo della caldaia si consiglia di togliere tensione elettrica, chiudere il rubinetto del gas e se sono previste basse temperature, svuotare la caldaia e l'impianto idraulico per evitare la rottura delle tubazioni a causa del congelamento dell'acqua.

TRASFORMAZIONE GAS

Nel caso si renda necessaria la trasformazione ad altro gas rivolgersi esclusivamente al personale tecnico autorizzato SIME.

MANUTENZIONE

E' opportuno programmare per tempo la manutenzione annuale dell'apparecchio, richiedendola al Servizio Tecnico Autorizzato nel periodo aprile-settembre.

La caldaia è corredata di cavo elettrico di alimentazione che, in caso di sostituzione,

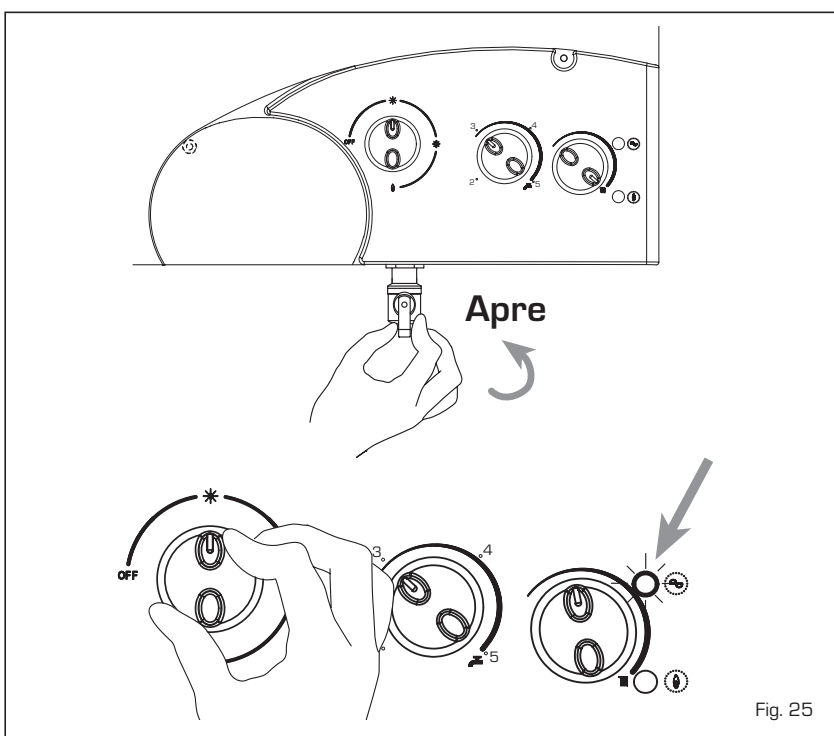


Fig. 25

dovrà essere richiesto solamente alla SIME.

ANOMALIE DI FUNZIONAMENTO

- **Blocco accensione/intervento termostato di sicurezza** (fig. 27)
Nel caso di mancata accensione del bruciatore si accende la spia rossa di segnalazione di blocco.
Con la caldaia in chiamata, per ritentare l'accensione ruotare la manopola del selettore in posizione (0) e rilasciarla subito dopo riponendola nella funzione estate (*) o inverno (**).
Se si dovesse verificare nuovamente il blocco della caldaia, richiedere l'intervento del Servizio Tecnico Autorizzato per un controllo.

- **Ripristino della pressione impianto riscaldamento** (fig. 27/a)
Controllare periodicamente che la pressione dell'impianto sia tra 1 e 1,2 bar. Se la pressione, ad impianto freddo, è inferiore ad 1 bar, provvedere al ripristino agendo sul rubinetto di carico in modo da riportare la lancetta del manometro all'interno della scala di colore blu.



A RIEMPIMENTO AVVENUTO CHIUDERE IL RUBINETTO DI CARICO.

La scala di colore azzurro indica il campo di lavoro con impianto riscaldamento in funzione.

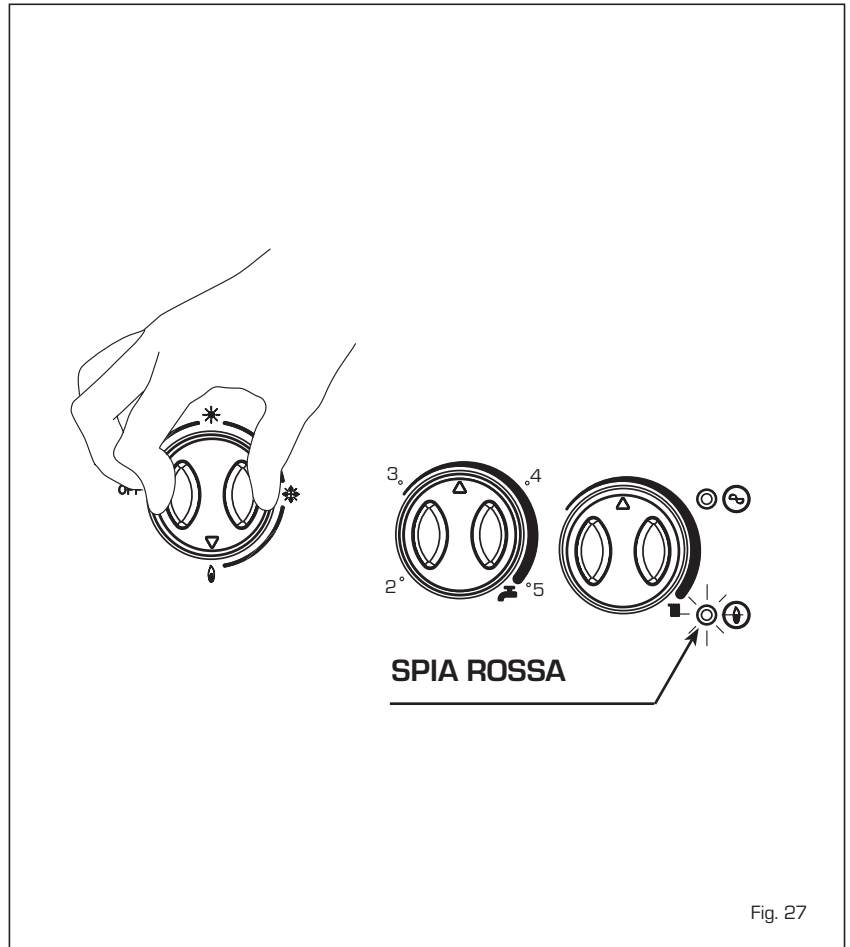


Fig. 27

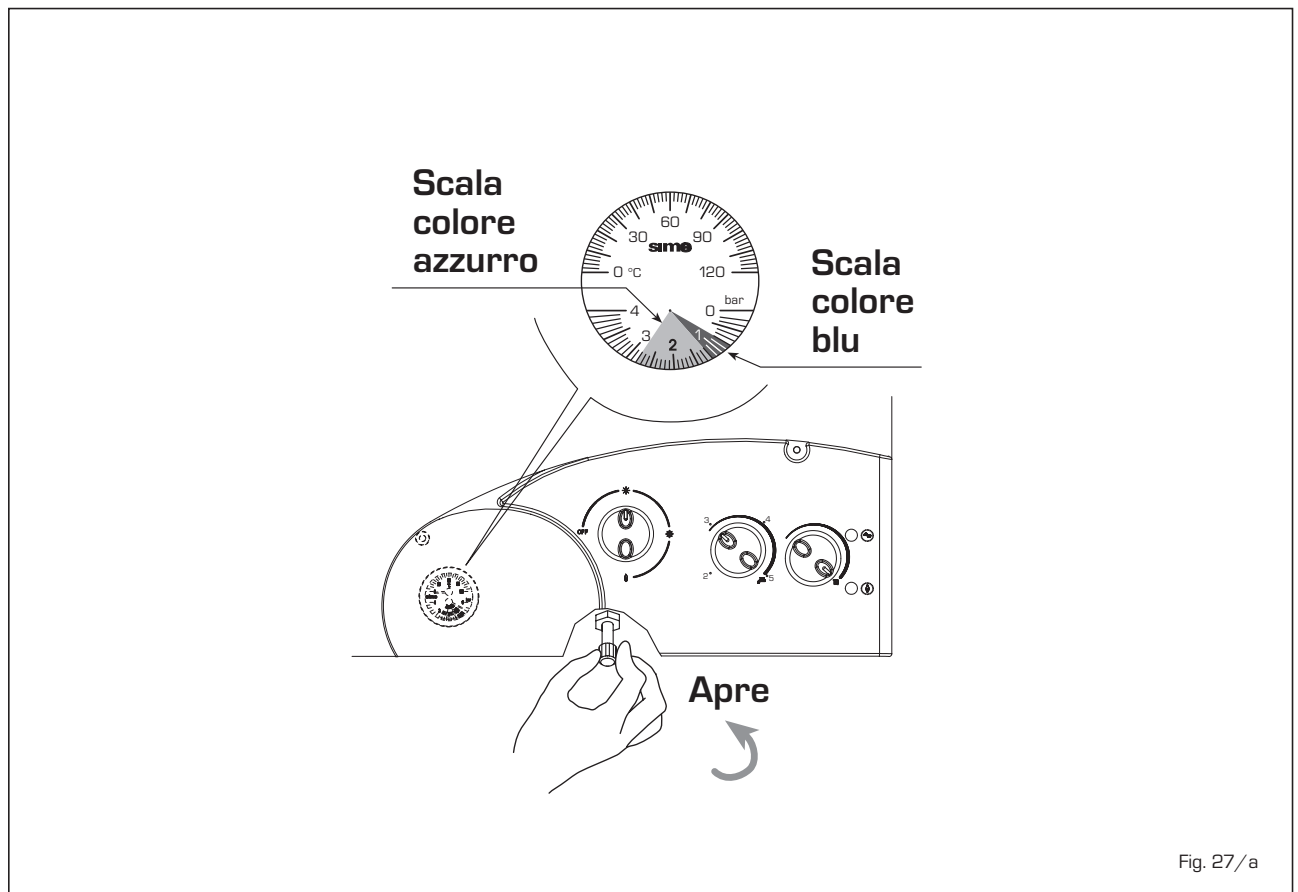


Fig. 27/a

- **Altre anomalie** (fig. 27/b)

- Nel caso si accenda la spia arancio (guasto sonda SM) disattivare la caldaia e richiedere l'intervento del Servizio Tecnico Autorizzato.
- Nel caso si accenda la spia rosso lampeggiante (guasto sonda SS) disattivare la caldaia e richiedere l'intervento del Servizio Tecnico Autorizzato.
- Nel caso si accenda la spia verde lampeggiante (guasto ventilatore/pressostato fumi) disattivare la caldaia e richiedere l'intervento del Servizio Tecnico Autorizzato.
- Nel caso si accenda la spia verde lampeggiante (intervento termostato fumi), riarmare il pulsante del termostato fumi per ripristinare il funzionamento. Qualora il dispositivo intervenga di frequente, richiedere l'intervento del Servizio Tecnico Autorizzato.
- Nel caso si accenda la spia arancio lampeggiante (insufficiente pressione acqua), ripristinare il funzionamento agendo sul rubinetto di carico (fig. 27/a). Qualora l'anomalia permanga disattivare la caldaia e richiedere l'intervento del Servizio Tecnico Autorizzato.
- Nel caso si spengano la caldaia e il led verde che indica presenza di tensione, ripristinare il funzionamento togliendo tensione all'apparecchio per almeno un minuto, agendo sull'interruttore elettrico d'alimentazione posto esternamente alla caldaia.

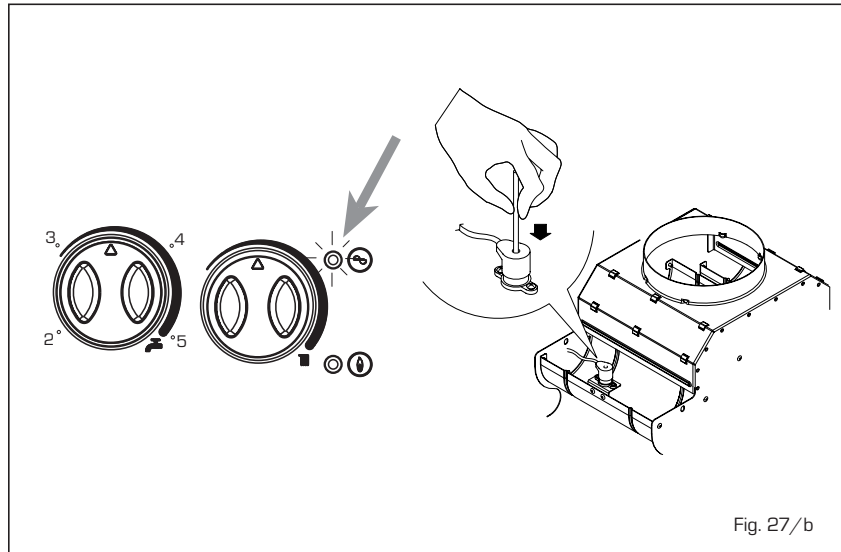


Fig. 27/b

GARANZIA CONVENZIONALE

1. CONDIZIONI DI GARANZIA

- La garanzia convenzionale, fornita da Fonderie Sime SpA attraverso i propri Centri Assistenza Autorizzati, oltre a garantire i diritti previsti dalla garanzia legale secondo la direttiva 44/99 CE, offre all'Utente la possibilità di usufruire di ulteriori vantaggi inclusa la verifica iniziale gratuita dell'apparecchio.
- La garanzia convenzionale ha validità **24 mesi** dalla compilazione del presente documento da parte del Centro Assistenza Autorizzato; copre i difetti originali di fabbricazione e non conformità dell'apparecchio con la sostituzione o riparazione, a titolo gratuito, delle parti difettose o, se necessario, con la sostituzione dell'apparecchio qualora più interventi, per il medesimo difetto, abbiano avuto esito negativo.
- La garanzia convenzionale dà inoltre diritto all'Utente di usufruire di un prolungamento di 12 mesi di garanzia specificatamente per gli elementi di ghisa e scambiatori acqua/gas, con il solo addebito delle spese necessarie per l'intervento.
- Le parti e i componenti sostituiti in garanzia sono di esclusiva proprietà della Fonderie Sime SpA, alla quale devono essere restituiti dal Centro Assistenza Autorizzato, senza ulteriori danni. Le parti danneggiate o manomesse, malgrado difettose, non saranno riconosciute in garanzia.
- La sostituzione o riparazione di parti, incluso il cambio dell'apparecchio, non modificano in alcun modo la data di decorrenza e la durata della garanzia.

2. VALIDITÀ DELLA GARANZIA

- La garanzia convenzionale di **24 mesi**, fornita da Fonderie Sime SpA, decorre dalla verifica iniziale effettuata dal Centro Assistenza Autorizzato, a condizione che sia richiesta entro 30 giorni dall'installazione dell'apparecchio.
- In mancanza della verifica iniziale da parte del Centro Assistenza Autorizzato, l'Utente potrà ugualmente usufruire della garanzia di **24 mesi** con decorrenza dalla data d'acquisto dell'apparecchio, purché sia documentata da fattura, scontrino o altro documento fiscale.
- La garanzia è valida a condizione che siano rispettate le istruzioni d'uso e manutenzione a corredo dell'apparecchio, e che l'installazione sia eseguita nel rispetto delle norme e leggi vigenti.
- La presente garanzia ha validità solamente per gli apparecchi installati nel territorio della Repubblica Italiana.

3. ISTRUZIONI PER RENDERE OPERANTE LA GARANZIA

- Richiedere al Centro Assistenza Autorizzato più vicino la verifica iniziale dell'apparecchio.
- Il certificato dovrà essere compilato in modo chiaro e leggibile, e l'Utente dovrà apporre la propria firma per accettazione.
- L'Utente dovrà conservare la propria copia da esibire al Centro Assistenza Autorizzato in caso di necessità, oppure, nel caso non sia stata effettuata la verifica iniziale, dovrà esi-

bire la documentazione fiscale rilasciata all'acquisto dell'apparecchio.

- Per le caldaie a gasolio (esclusi i gruppi termici) e scaldabagni gas, non è prevista la verifica iniziale gratuita. L'Utente, per rendere operante la garanzia, dovrà compilare il certificato e inviare la prima copia, con l'apposita busta, a Fonderie Sime SpA entro 8 giorni dall'installazione. Oppure, dovrà esibire al Centro Assistenza Autorizzato un documento fiscale che attesti la data d'acquisto dell'apparecchio.
- Qualora il certificato non risulti compilato dal Centro Assistenza Autorizzato o l'Utente non sia in grado di esibire la documentazione fiscale che ne attesti la data d'acquisto, la garanzia è da considerarsi decaduta.

4. ESCLUSIONE DALLA GARANZIA

- Sono esclusi dalla garanzia i difetti e i danni all'apparecchio causati da:
 - mancata manutenzione periodica prevista per Legge, manomissioni o interventi effettuati da personale non abilitato.
 - formazioni di depositi calcarei o altre incrostazioni per mancato o non corretto trattamento dell'acqua di alimentazione.
 - mancato rispetto delle norme nella realizzazione degli impianti elettrico, idraulico e di erogazione del combustibile, e delle istruzioni riportate nella documentazione a corredo dell'apparecchio.
 - operazioni di trasporto, mancanza acqua, gelo, incendio, furto, fulmini, atti vandalici, corrosioni, condense, aggressività dell'acqua, trattamenti disincrostanti condotti male, fanghi, inefficienza di camini e scarichi, forzata sospensione del funzionamento dell'apparecchio, uso improprio dell'apparecchio, installazioni in locali non idonei e usura anodi di magnesio.

5. PRESTAZIONI FUORI GARANZIA

- Trascorsi i termini di durata della garanzia, l'assistenza sarà effettuata addebitando all'Utente le eventuali parti sostituite e tutte le spese di manodopera, viaggio, trasferta del personale e trasporto dei materiali sulla base delle tariffe in vigore.
- La manutenzione annuale non rientra nella garanzia.

6. RESPONSABILITÀ

- La verifica iniziale del Centro Assistenza Autorizzato non è estesa all'impianto termico, nè può essere assimilata al collaudo, verifiche ed interventi sul medesimo che sono di competenza dell'installatore.
- Nessuna responsabilità è da attribuirsi al Centro Assistenza Autorizzato per inconvenienti derivanti da un'installazione non conforme alle norme e leggi vigenti, e alle prescrizioni riportate nel manuale d'uso dell'apparecchio.

ELENCO CENTRI ASSISTENZA aggiornato al 06/2007

VENETO

VENEZIA		
Venezia	Frattini G. e C.	041 912453
Chioggia	Zambonin Guerrino	041 491400
Lido Venezia	Rasa Massimiliano	041 2760305
Mestre	Vighesso Service	041 914296
Noventa di Piave	Pivetta Giovanni	0421 658088
Oriago	Giurin Italo	041 472367
Portogruaro	Vit Stefano	0421 72872
Portogruaro	Teamcalor	0421 274013
S. Donà di Piave	Due Erre	0421 480686
S. Pietro di Strà	Desiderà Giampaolo	049 503827
Jesolo	Tecnositem	0421 953222

BELLUNO

Colle S. Lucia	Bernardi Benno	348 6007957
Cortina D'Ampezzo	Barbato Lucio	0436 2298
Feltre	David Claudio	0439 305065
Pieve di Cadore	De Biasi	0435 32328
Ponte nelle Alpi	Tecno Assistance	0437 999362

PADOVA

Padova	Duò s.r.l.	049 8962878
Correzzola	Maistrello Gianni	049 5808009
Galliera Veneta	Climatex	349 4268237
Legnaro	Paccagnella Mauro	049 8961332
Monselice	F.lli Furlan	0429 778250
Montagnana	Zanier Claudio	0442 21163

ROVIGO

Rovigo	Calorclima	0425 471584
Adria	Calorterm	0426 23415
Badia Polesine	Vertuan Franco	0425 590110
Fiesso Umbertiano	Zambonini Paolo	0425 754150
Porto Viro	Tecnoclimap	0426 322172
Sariano di Trecenta	Service Calor	0425 712212

TREVISO

Vittorio Veneto	Della Libera Renzo	0438 59467
Montebelluna	Clima Service	0348 7480059
Oderzo	Thermo Confort	0422 710660
Pieve Soligo	Falcade Fabrizio	0438 840431
Ponzano Vto	Giemme Clima	0422 440352
Preganziol	Fiorotto Stefano	0422 331039
Ramon di Loria	Sbrissa Renzo	0423 485059
S. Lucia di Piave	Samogin Egidio	0438 701675
Tarzo	Rosso e Blu	0438 925077
Valdobbiadene	Pillon Luigi	0423 975602

VERONA

Verona	Marangoni Nadir	045 8868132
Castel d'Azzano	Tecnoidraulica	045 8520839
Colà di Lazise	Carraro Nicola	045 7590394
Garda	Dorizzi Michele	045 6270053
Lavagno	Termoclima	045 983148
Legnago	De Togni Stefano	0442 20327
Legnago	Zanier Claudio	0442 21163
S. Stefano Zimella	Palazzin Giuliano	0442 490398
S. Ambr. Valpolicella	Fontana Assistenza	045 6861936

VICENZA

Vicenza	Climax	0444 511349
Arzignano	Pegoraro Mario	0444 671433
Barbarano Vicentino	R.D. di Rigon	0444 776148
Bassano del Grappa	Gianello Stefano	0444 657323
Marano Vicentino	A.D.M.	0445 623208
Noventa Vicentina	Furlan Service	0444 787842
Sandriago	Gianello Alessandro	0444 657323
Sandriago	GR Savio	0444 659098
Thiene - Valdagno	Girofletti Luca	0445 381109
Valdagno	Climart	0445 412749

FRIULI VENEZIA GIULIA

TRIESTE	Priore Riccardo	040 638269
----------------	-----------------	------------

GORIZIA

Monfalcone	Termot. Bartolotti	0481 412500
------------	--------------------	-------------

PORDENONE

Pordenone	Elettr. Cavasotto	0434 522989
Casazza della Delizia	Gas Tecnica	0434 867475
Cordenons	Raffin Mario	0434 580091
S. Vito Tag./to	Montico Silvano	0434 833211

UDINE

Udine	I.M. di Iob	0432 281017
Udine	Klimasystem	0432 231095
Cervignano D. Friuli	RE. Calor	0431 35478
Cividale	GF Impianti	0432 700366
Fagagna	Climaservice	0432 810790
Latisana	Vidal Firmino	0431 50858
Latisana	Termoservice	347 5018830
S. Giorgio Nogaro	Technical	0431 65818

TRENTINO ALTO ADIGE

TRENTO

Trento	Eurogas di Bortoli	0461 920277
Trento	Zuccolo Luciano	0461 820385
Ala	Termomax	0464 670629
Borgo Valsugana	Borgogno Fabio	0461 764164

Cavareno	General Service	0463 830113
Mattarello	L.G.	340 7317040
Riva del Garda	Grottolò Lucillo	0464 554735
Vigo Lomaso	Dalponte Fabio	0465 701751

LOMBARDIA

MILANO

Milano	La Termo Impianti	02 27000666
Bovisio Masciago	S.A.T.I.	0362 593621
Cesano Maderno	Biassoni Massimo	0362 552796
Paderno Dugnano	S.M.	02 99049998
Pieve Emanuele	Thermoclimat	02 90420195
Pogliano M.se	Gastecnica Peruzzo	02 9342121
Rozzano (MI città)	Meroni F.lli	02 90400677
Vimercate	Savastano Matteo	039 6080341

BERGAMO

Bergamo	Tecno Gas	035 403147
Bonate Sopra	Mangili Lorenzo	035 991789
Lefte	Termoconfort	035 727472
Treviglio	Belloni Umberto	0363 304693

BRESCIA

Brescia	Atri	030 320235
Gussago	C.M.C.	030 2522018
Remedello	Facchinetti e Carrara	030 957223
Sonico	Bazzana Carmelo	0364 75344

COMO

Como	Pool Clima 9002	031 3347451
Como	S.T.A.C.	031 482848
Canzo	Lario Impianti	031 683571
Olgiate Comasco	Cornoclima	031 947517

CREMONA

Gerre de' Caprioli	Ajelli Riccardo	0372 430226
Madignano	Cavalli Lorenzo	0373 658248
Pescarolo ed Uniti	FT Domotecnica	335 7811902
Romanengo	Fortini Davide	0373 72416

LECCO

Mandello del Lario	M.C. Service	0341 700247
Merate	Ass. Termica	039 9906538

LODI

Lodi	Termoservice	0371 610465
Lodi	Teknoservice	0373 789718

MANTOVA

Mantova	Ravanini Marco	0376 390547
Castigl. Stiviere	Andreas Bassi Guido	0376 672554
Castigl. Stiviere	S.O.S. Casa	0376 638486
Commessaggio	Somenzi Mirco	0375 254155
Felonica Po	Romanini Loris	0386 916055
Gazoldo degli Ippoliti	Franzoni Bruno	0376 657727
Guidizzolo	Gottardi Marco	0376 819268
Marmirolo	Clima World	045 7950614
Poggio Rusco	Zapparoli William	0386 51457
Porto Mantovano	Clima Service	0376 390109
Roncoferraro	Mister Clima	0376 663422
Roverbella	Calor Clima	0376 691123
Rigon Luca	Rigon Luca	0376 372013
Suzzara	Franzini Mario	0376 533713

PAVIA

Pavia	Ferrari s.r.l.	0382 423306
Pavia	Carnevale Secondino	0381 939431

VARESE

Carnago	C.T.A. di Perotta	0331 981263
Casorate Sempione	Bernardi Giuliano	0331 295177
Cassano Magnago	Service Point	0331 200976
Gazzada Schianno	C.S.T. Pastrello	0332 461160
Induno Olona	Gandini Guido	0332 201602
Induno Olona	SAGI	0332 202862
Luino	Ceruti Valerio	328 1118622
Sesto Calende	Calor Sistem	0322 45407
Tradate	Baldina Luciano	0331 840400

PIEMONTE

TORINO

Torino	AC di Curto	800312060
Torino	D'Elia Service	011 8121414
Torino	Tappero Giancarlo	011 2426840
Borgofranco D'Ivrea	R.V. di Vangelisti	0125 751722
Bosconero	PF di Pericoli	011 9886881
Ivrea	Sardino Claudio	0125 49531
Leini	R.T.I. di Gugliermina	011 9981037
None	Tecnica gas	011 9864533
Orbassano	Pagialunga Giovanni	011 9002396
Venaria Reale	M.B.M. di Bonato	011 4520245
Villar Perosa	Gabutti Silvano	0121 315564

ALESSANDRIA

Bosco Marengo	Bertin Dim. Assist.	0131 289739
Castelnuovo Bormida	Elettro Gas	0144 714745
Novi Ligure	Pittaluga Pierpaolo	0143 323071
Tortona	Poggi Service	0131 813615

AOSTA

Issogne	Boretta Stefano	0125 920718
---------	-----------------	-------------

ASTI

Asti	Fars	0141 470334
------	------	-------------

Asti	Astigas	0141 530001
BIELLA		
Biella	Bertuzzi Adolfo	015 2573980
Biella	Fasoletti Gabriele	015 402642

CUNEO

Cuneo	Idroterm	0171 411333
Alba	Montanaro Paolo	0173 33681
Borgo S. Dalmazzo	Near	0171 266320
Brà	Testa Giacomo	0172 415513
Manta	Granero Luigi	0175 85536
Margarita	Tomatis Bongiovanni	0171 793007
Mondovi	Gas 3	0174 43778
Villafranca Belvedere	S.A.G.I.T. di Druetta	011 9800271

NOVARA

Novara	Ecogas	0321 467293
Arona	Calor Sistem	0322 45407
Cerano	Termocentro	0321 726711
Grignasco	Sagliaschi Roberto	0163 418180
Nebbiuno	Sacir di Pozzi	0322 58196

VERBANIA

Villadossola	Progest-Calor	0324 547562
--------------	---------------	-------------

VERCELLI

Bianzè	A.B.C. Service	0161 49709
Costanzana	Brignone Marco	0161 312185

LIGURIA

GENOVA

Genova	Dore Franco	010 826372
Genova	Idrotermogas	010 212517
Genova	Gullotta Salvatore	010 711787
Genova	G@S Control	800767000
Montoggio	Maccio Maurizio	010 938340
Sestri Levante	Elettrocalor	0185 485675

IMPERIA

Imperia	Eurogas	0183 275148
Imperia	Bruno Casale	0184 689395

LA SPEZIA

Sarzana	Faconti Giovanni	0187 673476
---------	------------------	-------------

SAVONA

Savona	Murialdo Stelvio	019 8402011
Cairo Montenotte	Artigas	019 501080

EMILIA ROMAGNA

BOLOGNA

Bologna	M.C.G.	051 532498
Baricella	U.B. Gas	051 6600750
Casalecchio di Reno	Nonsologas	051 573270
Crevalcore	A.C.L.	051 980281
Galliera	Balletti Marco	051 812341
Lagaro	MBC	0534 897060
Pieve di Cento	Michellini Walter	051 826381
Porretta Terme	A.B.C.	0534 24343
S. Giovanni Persiceto	C.R.G. 2000	051 821854

FERRARA

Ferrara	Guerra Alberto	0532 742092
Bondeno	Sgarzi Maurizio	0532 54675
Bosco Mesola	A.D.M. Calor	0533 795176
Portomaggiore	Sarti Leonardo	0532 811010
S. Agostino	Vasturzo Pasquale	0532 350117
Vigarano Pieve	Fortini Luciano	0532 715252
Viconovo	Occhiali Michele	0532 258101

FORLÌ-CESENA

Forlì	Vitali Ferrante	0543 780080
Forlì	Tecnothermica	0543 774826
Cesena	Antonoli Loris	0547 383761
Cesena	A.T.E.C. CLIMA	0547 335165
Gatteo	GM	0541 941647
Misano Adriatico	A.R.D.A.	0541 613162
S. Pietro in Bagno	Nuti Giuseppe	0543 918703

MODENA

Gaggio di Piano	Ideal Gas	059 938632
Finale Emilia	Bretta Massimo	0535 90978
Medolla	Pico Gas	0535 53058
Novi	Ferrari Roberto	059 677545
Pavullo	Meloncelli Marco	0536 21630
Sassuolo	Mascolo Nicola	0536 884858
Zocca	Giesse	059 986565

PARMA

Parma	Sassi Massimo	0521 992106
Monchio D.C.	Lazzari Stefano	347 7149278
Ronco Campo Canneto	Ratclif Matteo	0521 371214
Vigheffio	Morsia Emanuele	0521 959333

PIACENZA

Piacenza	Bionda	0523 481718
Carpaneto Piacentino	Ecologia e Calore	0335 8031121

RAVENNA

Ravenna	Nuova C.A.B.	0544 465382
Faenza	Berca	0546 623787
Savio di Cervia	Bissi Riccardo	0544 927547
Rimini	Idealtherm	0541 388057
REGGIO EMILIA	Casa Gas	0522 341074

REPUBBLICA SAN MARINO

RIMINI		
Rimini	Idealtherm	0541 726109
Dogana	SMI Servizi	0549 900781

TOSCANA

FIRENZE

Firenze	Calor System	055 7320048
Barberino Mugello	C.A.R. Mugello	055 8416864
Empoli	Sabic	0571 929348
Empoli	S.A.T. di Fabbrizzi	0571 700104
Fucecchio	S.G.M.	0571 23228
Scandicci	SAB 2000	055 706091
Signa	BRC	055 8790574

AREZZO

Arezzo	Artegas	0575 901931
Castiglion Fiorentino	Sicur-Gas	0575 657266
Monte San Savino	Ceccherini Franco	0575 810371
Montevarchi	Rossi Paolo	055 984377
S. Giovanni Valdarno	Manni Andrea	055 9120145

GROSSETO

Grosseto	Acqua e Aria Service	0564 410579
Grosseto	Tecnocalor	0564 454568
Follonica	M.T.E. di Tarassi	0566 51181

LIVORNO

Livorno	A.B. Gas di Boldrini	0586 867512
Livorno	Moro	0586 882310
Livorno	Bientinesi Franco	0586 444110
Cecina	Climatic Service	0586 630370
Portoferraio	SE.A. Gas	0565 945656
Venturina	CO.M.I.T.	0565 855117

LUCCA

Acqua Calda	Lenci Giancarlo	0583 48764
Galliciano	Valentini Primo	0583 74316
Stiava	DA.MA.	0584 971032
Tassinano	Termoesse	0583 936115
Viareggio	Raffi e Marchetti	0584 433470

MASSA CARRARA

Marina di Carrara	Tecnoidr. Casté	0585 856834
Pontremoli	Berton Angelo	0187 830131
Villafranca Lunigiana	Galeotti Lino	0187 494238

PISA

Pisa	Gas 2000	050 573468
Bientina	Centro Calore	0587 488342
Pontedera	Gruppo SB	0587 52751
S. Miniato	Climas	0571 366456
Volterra	Etruria Tepor	0588 85277

PISTOIA

Massa e Cozzile	Tecnigas	0572 72601
Spazzavento	Serv. Assistenza F.M.	0573 572249

PRATO

Prato	Lazzarini Mauro	0574 813794
Prato - Mugello	Kucher Roberto	0574 630293

SIENA

Siena	Idealclima	0577 330320
Casciano Murlo	Brogioni Adis	0577 817443
Chianciano Terme	Chierchini Fernando	0578 30404
Montepulciano	Migliorucci s.r.l.	0578 738633

LAZIO

ROMA

Roma Ciampino	D.S.C.	06 79350011
Roma Casilina		
Prenest. (oltre G.R.A.)	Idrokolor 2000	06 2055612
Roma EUR-Castelli	Idrothermic	06 22445337
Roma Monte Mario	Termonisc. Antonelli	06 3381223
Roma Prima Porta	Di Simone Euroimp.	06 30892426
Roma Tufello	Biesse Fin	347 6213641
Ladispoli	Ecoimpianti	06 9951576
Monterotondo	C.& M. Caputi	06 9068555
Nettuno	Clima Market Mazzoni	06 9805260
Nettuno	Ecoclima Soc. Coop.	339 6086045
Pomezia	Tecnotherm	06 9107048
S. Oreste	Nova Clima	0761 579620
Santa Marinella	Ideal Clima	0766 537323
Tivoli	A.G.T. Magis-Impresit	0774 411634
Val Mont. Zagarolo	Termo Point	06 20761733
	Scapin Angelo	0773 241694

LATINA

RIETI

Canneto Sabino	Fabrizini Valdimiro	335 6867303
Monte S. Giov. Sabina	Termot. di Mei	0765 333274
Vazia	Idroterm. Confalone	0746 280811

FROSINONE

Cassino	S.A.T.A.	0776 312324
Castelmassimo	Clima Service	0775 271074
Sora	Santini Enrico	0776 830616

VITERBO

Viterbo	Bernabucci s.n.c.	0761 343027
Viterbo	C.A.B.T.	0761 263449
Acquapendente	Electronic Guard	0763 734325
Civita Castellana	Tardani Daniele	0761 513868

Montefiascone	Stefanoni Marco	0761 827061
Sutri	Mosci Eraldo	0761 600804
Tuscania	C.A.T.I.C.	0761 443507
Vetralla	Di Sante Giacomo	0761 461166

UMBRIA

PERUGIA

Perugia	Tecnogas	075 5052828
Gubbio	PAS di Radicchi	075 9292216
Moiano	Elettrogas	0578 294047
Pistrino	Electra	075 8592463
Ponte Pattoli	Rossi Roberto	075 5941482
S. Martino in Colle	Professionalgas	075 6079137
Spoletto	Termoclima	0743 222000

TERNI

Terni	A.E.T.	0744 401131
Ficulle	Maschi Adriano	0763 86580
Narni	Di Erasmo Paolo	0744 743150
Orvieto	Alpha Calor	0763 393459

MARCHE

ANCONA

Loreto	Tecmar	071 976210
Osimo	Azzurro Calor	071 7109024
Serra S. Quirico	Ruggeri Cesare	0731 86324

ASCOLI PICENO

Ascoli Piceno	Idrotermo Assist.	0736 814169
Montegranaro	S.A.R.	0734 889015
Porto S. Giorgio	Pomioli	0734 676563
S. Ben. del Tronto	Leli Endrio	0735 781655
S. Ben. del Tronto	Sate 85	0735 757439
S. Ben. del Tronto	Tecnoca	0735 581746
S. Ben. del Tronto	Thermo Servizi 2001	347 8176674

MACERATA

Civitanova Marche	Officina del clima	0733 781583
Morrovalle Scalo	Cast	0733 897690
S. Severino M.	Tecno Termo Service	0733 637098

PESARO-URBINO

Fossombrone	Arduini s.r.l.	0721 714157
Lucrezia Cartoceto	Pronta Ass. Caldaie Gas	0721 899621
Pesaro	Paladini Claudio	0721 405055
S. Costanzo	S.T.A.C. Sadori	0721 787060
S. Costanzo	Capoccia e Lucchetti	0721 960606
Urbino	A M Clementi	0722 330628

ABRUZZO - MOLISE

L'AQUILA

Avezzano	Massaro Antonello	0863 416070
Carsoli	Proietti Vittorio	0863 995381
Cesapropa	Cordeschi Bernardino	0862 908182
Cese di Preturo	Maurizi Alessio	0862 461866
Pratola Peligna	Giovannucci Marcello	0864 272449

CAMPOBASSO

Termoli	G.S.D. di Girotti	0875 702244
Campobasso	Catelli Pasqualino	0874 64468

CHIETI

Chieti	Almagas	085 810938
Fara S. Martino	Valente Domenico	0872 984107
Fossacesia	Ucci Daniele	0872 711054
Francavilla al Mare	Disalgas	085 4910409
Francavilla al Mare	Effedi Impianti	085 810906
Lanciano	Franceschini Maurizio	0872 714167
Paglieta	Ranieri Raffaele	0872 809714
Scerni	Silvestri Silverio	0873 919898
	Crudele Marco	0865 457013

ISERNIA

Pescara	Il Mio Tecnico I.M.T.	085 4711220
Montesilvano	Fidanza Roberto	085 4452109
Villa Raspa	Ciafardo Service	085 4157111

TERAMO

Teramo	Stame	0861 240667
Giulianova Lido	Smeg 2000	085 8004893
Nereto	Campanella Lanfranco	0861 856303

CAMPANIA

NAPOLI

Boscotrecase	Tecnoclima	081 8586984
Marano di Napoli	Tancredi Service	081 5764149
San Vitalino	Tecno Assistenza	081 8441941
Sorrento	Cappiello Giosuè	081 8785566
Volla	Termoidr. Galluccio	081 7742234

AVELLINO

Avellino	Termo Idr. Iripina	0825 610151
Mirabella Eclano	Termica Eclano	0825 449232
	C.A.R. di Simone	0824 61576

BENEVENTO

Caserta	Eurotecno	081 8140529
Lusciano	Elett. Ucciario	081 8920406

SALERNO

Battipaglia	Fast Service	0828 341572
Cava dei Tirreni	F.lli di Martino	089 345696
Lancusi	Gerardo Romano	089 955340

Oliveto Citra	Rio Roberto	0828 798292
Padula Scalo	Uniterm	0975 74515
Vallo della Lucania	Ottati Vittorio	0974 75404

BASILICATA

MATERA

Pisticci	Sicurezza Imp.	0835 585880
----------	----------------	-------------

POTENZA

Palazzo S. Gervasio	Barbuzzi Michele	0972 45801
---------------------	------------------	------------

CALABRIA

REGGIO CALABRIA

Reggio Calabria	Progetto Clima	0965 712268
S. C. D'Aspromonte	Gangemi Giuseppe	0966 88301

CATANZARO

Catanzaro	Cubello Franco	0961 772041
Curinga	Mazzotta Gianfranco	0968 739031
Lamezia Terme	Teca	0968 436516
Lamezia Terme	Etam di Mastroianni	0968 451019

COSENZA

Cosenza	Magic Clima	0984 22034
Belvedere Marittimo	Tecnoimpianti s.r.l.	0985 88308
Morano Calabro	Mitei	0981 31724
Rossano Scalo	Tecnoservice	0983 530513
S. Sofia d'Epiro	Sulfaro Impianti	0984 957676
S. Sofia d'Epiro	Kalor Klima Service	0984 957345

PUGLIA

BRINDISI

Brindisi	Galizia Assistenza	0831 961574
Brindisi	Clima&Elettric	0831 518175

BARI

Bari	TRE.Z.C.	080 5022787
Bari	A.I.S.	080 5576878
Bari	Di Bari Donato	080 5573316
Acquaviva Fonti	L. e B. Impianti	080 757032
Adelfia	Eracléo Vincenzo	080 4591851
Barletta	Dip. F. Impianti	0883 333231
Bisceglie	Termogas	080 3928711
Castellana Grotte	Climaservice	080 4961496
Gravina Puglia	Nuove Tecnologie	080 3267834
Grumo	Gas Adriatica	080 622696
Mola di Bari	Masotino Franco	080 4744569
Mola di Bari	D'Ambruso Michele	080 4745680

FOGGIA

Foggia	Delle Donne Giuseppe	0881 635503
Cerignola	Raffaele Cosimo	0330 327023
S. Fer. di Puglia	Nuova Imp. MC	0883 629960
S. Severo	Iafelice Ciro Felice	0882 331734
Torre Maggiore	Idro Termo Gas	0882 382497

LECCE

Lecce	De Masi Antonio	0832 343792
Lecce	Martina Massimiliano	0832 302466

TARANTO

Ginosa	Clima S.A.T.	099 8294496
Grottaglie	Lenti Giovanni	099 5610396
Martina Franca	Palombella Michele	080 4301740
Talsano	Carbotti Angelo	099 7716131

SICILIA

PALERMO

Lodato Impianti		091 6790900
-----------------	--	-------------

CATANIA

Acireale	Planet Service	347 3180295
Biancavilla	Pinnale Giacomo	338 2670487
Caltagirone	Siciltherm Impianti	0933 53865
Mascalucia	Distefano Maurizio	095 7545041
S. Giovanni la Punta	Thermotecn. Impianti	095 337314
Tre Mestieri Etno	La Rocca Mario	095 334157

ENNA



DICHIARAZIONE DI CONFORMITA' CALDAIE MURALI A GAS

La **FONDERIE SIME S.p.A.**, con riferimento all'art. 5 DPR n°447 del 6/12/1991 "Regolamento di attuazione della legge 5 marzo 1990 n°46" ed in conformità alla legge 6 dicembre 1971 n° 1083 "Norme per la sicurezza dell'impiego del gas combustibile", dichiara che le proprie caldaie murali a gas serie:

FORMAT
FORMAT 25/60 OF - 25/60 BF - 30/60 BF
PLANET
PLANET Low NOx*
PLANET AQUAQUICK
PLANET 25/60 BF - 30/60 BF
PLANET DEWY BF - BFT - BFR *
OPEN - OPEN.zip
OPEN DEWY.zip *
FORMAT.zip - FORMAT.zip Solar
FORMAT.zip 5
FORMAT DEWY.zip - FORMAT DEWY.zip Solar *
FORMAT.zip PC
METROPOLIS - METROPOLIS H - PRAKTICA

sono complete di tutti gli organi di sicurezza e di controllo previsti dalle norme vigenti in materia e rispondono, per caratteristiche tecniche e funzionali, alle prescrizioni delle norme:

UNI-CIG 7271 (aprile 1988)

UNI-CIG 9893 (dicembre 1991)

UNI EN 297 per APPARECCHI A GAS DI TIPO B AVENTI PORTATA TERMICA ≤ 70 kW

EN 483 per APPARECCHI A GAS DI TIPO C AVENTI PORTATA TERMICA ≤ 70 kW

EN 677 per APPARECCHI A GAS A CONDENSAZIONE AVENTI PORTATA TERMICA ≤ 70 kW.

La portata al sanitario delle caldaie combinate è rispondente alla norma:

UNI EN 625 per APPARECCHI AVENTI PORTATA TERMICA ≤ 70 kW

Le caldaie a gas sono inoltre conformi alla:

DIRETTIVA GAS 90/396/CEE per la conformità CE di tipo

DIRETTIVA BASSA TENSIONE 2006/95/CE

DIRETTIVA COMPATIBILITÀ ELETTROMAGNETICA 2004/108/CE

DIRETTIVA RENDIMENTI 92/42 CEE

Il sistema qualità aziendale è certificato secondo la norma **UNI EN ISO 9001: 2000**.

*Caldaie a basse emissioni inquinanti (**"classe 5"** rispetto alle norme europee **UNI EN 297 e EN 483**).

Legnago, 7 giugno 2007

Il Direttore Generale
ing. Aldo Gava



Rendimenti caldaie murali a gas

MODELLO	Potenza termica	Portata termica	Tipo di	Marchatura	Rendimento utili misurati	Rend. minimo di comb.
	kW	kW	caldaia	n° stelle	100% - 30%	%
PLANET 25 OF C	23,3	25,8	BT	2	90,3 - 89,7	92,73
PLANET 30 OF C	28,6	31,6	BT	2	90,4 - 91,3	92,91
PLANET 25 BFT TS	25,6	27,5	BT	3	93,2 - 91,2	92,82
PLANET AQUAQUICK 25 TS - 25 PLUS	25,6	27,5	BT	3	93,2 - 91,2	92,82
PLANET AQUAQUICK 30 TS - 30 PLUS	30,4	32,5	BT	3	93,6 - 92,7	92,97
PLANET Low NOx 25 BF	23,2	25,0	ST	3	92,8 - 90,7	92,73
PLANET Low NOx 30 BF	27,9	30,0	ST	3	93,1 - 92,4	92,89
PLANET 25/60 BF	25,0	26,7	ST	3	93,5 - 92,0	92,80
PLANET 30/60 BF	29,5	31,6	ST	3	93,5 - 92,0	92,94
PLANET DEWY 25 BF - 25 BFT	24,0	24,9	CN	4	96,6 - 106,2	92,76
PLANET DEWY 30 BF	29,3	30,0	CN	4	97,7 - 106,6	92,93
PLANET DEWY 30 BFR	28,3	29,0	CN	4	97,7 - 106,6	92,90
PLANET DEWY 60 BFR	56,5	58,0	CN	4	97,6 - 109,8	93,51
PLANET DEWY 30/50 BF	29,2	30,0	CN	4	97,2 - 106,7	92,93
FORMAT 25 OF C	23,3	25,8	BT	2	90,3 - 89,7	92,73
FORMAT 30 OF C	28,6	31,6	BT	2	90,4 - 91,3	92,91
OPEN 25 BF TS2	23,8	25,5	BT	3	93,5 - 93,1	92,75
OPEN 30 BF TS2	30,8	33,0	BT	3	93,5 - 93,3	92,98
FORMAT 25 BF TS	25,6	27,5	BT	3	93,2 - 91,2	92,82
FORMAT 30 BF TS	30,4	32,5	BT	3	93,6 - 92,7	92,97
FORMAT 25/60 OF	23,2	25,8	BT	2	90,3 - 90,3	92,73
FORMAT 25/60 BF	25,0	26,7	ST	3	93,5 - 92,0	92,80
FORMAT 30/60 BF	29,5	31,6	ST	3	93,5 - 92,0	92,94
FORMAT.zip 5 25 OF - 25 OF ES	23,5	25,8	BT	2	91,2 - 91,1	92,74
FORMAT.zip 5 25 BF TS	23,7	25,5	BT	3	93,1 - 91,2	92,75
FORMAT.zip 30 OF S - 30 OF ES	28,8	31,6	BT	2	91,1 - 90,0	92,92
FORMAT.zip 25 BF TS - 25 BF TSA	23,7	25,5	BT	3	93,1 - 91,2	92,75
FORMAT.zip 25 Solar	23,7	25,5	BT	3	93,1 - 91,2	92,75
FORMAT.zip 30 BF TS - 30 Solar	28,0	30,0	BT	3	93,6 - 92,8	92,89
FORMAT.zip 35 BF TS	32,4	34,8	BT	3	93,2 - 92,5	93,02
FORMAT.zip 25 PC	24,7	25,5	CN	4	97,0 - 103,0	92,79
FORMAT.zip 30 PC	29,1	30,0	CN	4	96,9 - 102,8	92,93
OPEN.zip 25 BF TS	23,7	25,5	BT	3	93,1 - 91,2	92,75
OPEN.zip 30 BF TS	28,0	30,0	BT	3	93,6 - 92,8	92,89
OPEN.zip 25 BF TS2 - 6 25 BF	23,8	25,5	BT	3	93,5 - 93,1	92,75
OPEN.zip 30 BF TS2 - 6 30 BF	30,8	33,0	BT	3	93,5 - 93,3	92,98
FORMAT DEWY.zip 25 BF - 25 Solar	22,7	23,3	CN	4	97,5 - 109,2	92,71
FORMAT DEWY.zip 30 BF - 30 Solar	27,3	27,9	CN	4	97,9 - 110,4	92,87
OPEN DEWY.zip 25 BF - 25/40	24,5	25,0	CN	4	99,0 - 109,0	92,78
METROPOLIS - PRAKTICA 25 OF	23,7	25,8	BT	2	92,4 - 91,3	92,75
METROPOLIS - PRAKTICA 30 OF	28,8	31,6	BT	2	91,2 - 91,6	92,92
METROPOLIS - PRAKTICA 25 BF	23,8	25,5	BT	3	93,5 - 93,1	92,75
METROPOLIS - PRAKTICA 30 BF	30,8	33,0	BT	3	93,5 - 93,3	92,98

NOTA: I rendimenti utili misurati sono riferiti ai tipi di caldaia (ST= standard, BT= bassa temperatura, CN= condensazione) richiesti dal DPR 660. Il rendimento minimo di combustione in opera è quello richiesto dal DPR 311.



Fonderie Sime S.p.A - Via Garbo, 27 - 37045 Legnago (Vr)
Tel. + 39 0442 631111 - Fax +39 0442 631292 - www.sime.it