



**LIBRETTO ISTRUZIONI PER L'INSTALLAZIONE
L'USO E LA MANUTENZIONE**

SFERA 24 ie

**GRUPPI TERMICI MURALI A GAS PER RISCALDAMENTO
E PRODUZIONE DI ACQUA CALDA,
ELETTRONICI, AD ALTO RENDIMENTO**



La caldaia **Sfera 24 ie** è conforme ai requisiti essenziali delle seguenti Direttive:

- Direttiva gas 90/396/CEE
- Direttiva Rendimenti 92/42/CEE
- Direttiva Compatibilità Elettromagnetica 89/336/CEE
- Direttiva bassa tensione 73/23/CEE

pertanto è titolare di marcatura CE



In alcune parti del manuale sono utilizzati i simboli:



ATTENZIONE = per azioni che richiedono particolare cautela ed adeguata preparazione





VIETATO = per azioni che NON DEVONO essere assolutamente eseguite


INDICE


1	AVVERTENZE E SICUREZZE	pag.	4
2	DESCRIZIONE DELL'APPARECCHIO	pag.	5
	2.1 Descrizione	pag.	5
	2.2 Elementi funzionali della caldaia	pag.	6
	2.3 Pannello di comando	pag.	6
	2.4 Dispositivo di sicurezza fumi	pag.	6
	2.5 Dati tecnici	pag.	7
	2.6 Materiale a corredo	pag.	9
	2.7 Dimensioni d'ingombro ed attacchi	pag.	9
	2.8 Circuito idraulico	pag.	10
	2.9 Schema elettrico multifilare	pag.	11
	2.10 Collegamento termostato ambiente e/o programmatore orario	pag.	12
3	INSTALLAZIONE	pag.	13
	3.1 Norme per l'installazione	pag.	13
	3.2 Fissaggio della caldaia a parete e collegamenti idraulici	pag.	13
	3.3 Collegamento elettrico	pag.	14
	3.4 Collegamento gas	pag.	14
	3.5 Evacuazione dei prodotti della combustione ed aspirazione aria	pag.	15
	3.6 Riempimento dell'impianto di riscaldamento	pag.	16
	3.7 Svuotamento dell'impianto di riscaldamento	pag.	16
	3.8 Svuotamento dell'impianto sanitario	pag.	16
4	ACCENSIONE E FUNZIONAMENTO	pag.	17
	4.1 Verifiche preliminari	pag.	17
	4.2 Accensione dell'apparecchio	pag.	17
	4.3 Regolazioni	pag.	20
	4.4 Trasformazione gas	pag.	21
5	PULIZIA BOLLITORE	pag.	22
	5.1 Pulizia bollitore	pag.	22
6	MANUTENZIONE	pag.	23
	6.1 Manutenzione ordinaria	pag.	23
	6.2 Manutenzione straordinaria	pag.	23
	6.3 Verifica dei parametri di combustione	pag.	23


1 AVVERTENZE E SICUREZZE


 Le caldaie prodotte nei nostri stabilimenti vengono costruite facendo attenzione anche ai singoli componenti in modo da proteggere sia l'utente che l'installatore da eventuali incidenti. Si raccomanda quindi al personale qualificato, dopo ogni intervento effettuato sul prodotto, di prestare particolare attenzione ai collegamenti elettrici, soprattutto per quanto riguarda la parte spellata dei conduttori, che non deve in alcun modo uscire dalla morsettiera, evitando così il possibile contatto con le parti vive del conduttore stesso.


 Il presente manuale d'istruzioni, unitamente a quello dell'utente, costituisce parte integrante del prodotto: assicurarsi che sia sempre a corredo dell'apparecchio, anche in caso di cessione ad altro proprietario o utente oppure di trasferimento su altro impianto. In caso di suo danneggiamento o smarrimento richiederne un altro esemplare al Centro di Assistenza Tecnica di zona.


 L'installazione della caldaia e qualsiasi altro intervento di assistenza e di manutenzione devono essere eseguiti da personale qualificato secondo le indicazioni della legge del 05.03.90 n.46 ed in conformità alle norme UNI-CIG 7129 e 7131 ed aggiornamenti.


 La manutenzione della caldaia deve essere eseguita almeno una volta all'anno, programmandola per tempo con il Centro di Assistenza Tecnica.


 Si consiglia all'installatore di istruire l'utente sul funzionamento dell'apparecchio e sulle norme fondamentali di sicurezza.


 Questa caldaia deve essere destinata all'uso per il quale è stata espressamente realizzata. È esclusa qualsiasi responsabilità contrattuale ed extracontrattuale del costruttore per danni causati a persone, animali o cose, da errori d'installazione, di regolazione, di manutenzione e da usi impropri.

 Dopo aver tolto l'imballo, assicurarsi dell'integrità e della completezza del contenuto. In caso di non rispondenza, rivolgersi al rivenditore da cui è stato acquistato l'apparecchio.

 All'atto della manutenzione ordinaria, si raccomanda sempre di controllare il livello dell'anodo sacrificale.


 Lo scarico della valvola di sicurezza dell'apparecchio deve essere collegato ad un adeguato sistema di raccolta ed evacuazione. Il costruttore dell'apparecchio non è responsabile di eventuali danni causati dall'intervento della valvola di sicurezza.


 Le aperture di areazione sono indispensabili per una corretta combustione.


 È necessario, durante l'installazione, informare l'utente che:


- in caso di fuoriuscite d'acqua deve chiudere l'alimentazione idrica ed avvisare con sollecitudine il Centro di Assistenza Tecnica
- deve periodicamente verificare che la pressione di esercizio dell'impianto idraulico sia superiore ad 1 bar. In caso di necessità, deve far intervenire personale professionalmente qualificato del Centro di Assistenza Tecnica
 - in caso di non utilizzo della caldaia per un lungo periodo è consigliabile l'intervento del Centro di Assistenza Tecnica per effettuare almeno le seguenti operazioni:
 - posizionare l'interruttore principale dell'apparecchio e quello generale dell'impianto su "spento"
 - chiudere i rubinetti del combustibile e dell'acqua, sia dell'impianto termico sia del sanitario
 - svuotare l'impianto termico e sanitario se c'è rischio di gelo.


Per la sicurezza è bene ricordare che:


 è sconsigliato l'uso della caldaia da parte di bambini o di persone inabili non assistite


 è pericoloso azionare dispositivi o apparecchi elettrici, quali interruttori, elettrodomestici ecc., se si avverte odore di combustibile o di combustione. In caso di perdite di gas, aerare il locale, spalancando porte e finestre; chiudere il rubinetto generale del gas; fare intervenire con sollecitudine il personale professionalmente qualificato del Centro di Assistenza Tecnica


 non toccare la caldaia se si è a piedi nudi e con parti del corpo bagnate o umide


 prima di effettuare operazioni di pulizia, scollegare la caldaia dalla rete di alimentazione elettrica posizionando l'interruttore bipolare dell'impianto e quello principale del pannello di comando su spento

 è vietato modificare i dispositivi di sicurezza o di regolazione senza l'autorizzazione o le indicazioni del costruttore

 non tirare, staccare, torcere i cavi elettrici fuoriuscenti dalla caldaia anche se questa è scollegata dalla rete di alimentazione elettrica

 evitare di tappare o ridurre dimensionalmente le aperture di aerazione del locale di installazione

 non lasciare contenitori e sostanze infiammabili nel locale dove è installato l'apparecchio

 non lasciare gli elementi dell'imballo alla portata dei bambini.

2 DESCRIZIONE DELL'APPARECCHIO

2.1 DESCRIZIONE

Sfera 24 ie è una caldaia murale di tipo B_{11BS} per riscaldamento e produzione di acqua calda sanitaria: Le principali caratteristiche tecniche dell'apparecchio sono:

- selettore spento-reset blocco allarmi, estate, inverno
- scheda a microprocessore che controlla ingressi, uscite e gestione allarmi
- modulazione elettronica di fiamma continua in sanitario e in riscaldamento
- accensione elettronica con controllo a ionizzazione di fiamma
- lenta accensione automatica
- stabilizzatore di pressione del gas incorporato
- dispositivo di prerogolazione del minimo riscaldamento
- potenza massima riscaldamento con regolazione automatica
- potenziometro per la selezione temperatura acqua di riscaldamento
- potenziometro per la selezione temperatura acqua sanitaria
- selettore spento-reset sblocco allarmi, Estate, Inverno
- sonda NTC per il controllo temperatura del primario
- sonda NTC per il controllo temperatura del sanitario
- by-pass automatico per circuito riscaldamento
- valvola a 3 vie con attuatore elettrico e flussostato di precedenza
- scambiatore ad accumulo per la preparazione dell'acqua sanitaria in acciaio inox con capacità di 60 litri
- vaso d'espansione 10 litri
- dispositivo di riempimento dell'impianto di riscaldamento
- termoidrometro di controllo pressione acqua di riscaldamento
- predisposizione per termostato ambiente o programmatore orario
- autodiagnostica gestita da una spia led bicolore
- controllo da microprocessore della continuità delle due sonde NTC
- dispositivo antibloccaggio della valvola tre vie che si attiva automaticamente dopo 24 ore dall'ultimo posizionamento della stessa
- dispositivo antibloccaggio del circolatore che si attiva automaticamente dopo 24 ore dall'ultimo ciclo effettuato dallo stesso
- predisposizione per funzione preriscaldamento sanitario
- valvola elettrica a doppio otturatore che comanda il bruciatore
- apparecchiatura di controllo fiamma a ionizzazione che nel caso di mancanza di fiamma interrompe l'uscita di gas
- pressostato che impedisce l'accensione in caso di mancanza d'acqua
- termostato di sicurezza limite a riarmo automatico che controlla surriscaldamenti dell'apparecchio, garantendo una perfetta sicurezza a tutto l'impianto
- pressostato aria differenziale che verifica il corretto funzionamento del ventilatore, dei tubi di scarico ed aspirazione aria di combustione
- valvola di sicurezza a 3 bar sull'impianto di riscaldamento
- termostato antigelo realizzato con la sonda NTC del riscaldamento attivo anche nello stato di off che si attiva quando la temperatura dell'acqua raggiunge i 6°C
- funzione (Safety Baby) Sicurezza Bambino: funzione che permette, se inserito il ponticello JP1, di fissare la temperatura di stoccaggio dell'acqua sanitaria a 43 ± 3 °C (disabilitando elettronicamente la manopola di selezione di temperatura). Questo per evitare che ci si scotti, se inavvertitamente si apre un rubinetto di acqua calda sanitaria. L'inserimento della funzione non permette di usufruire della funzione antilegionella.

L'attivazione della funzione può essere richiesta contattando il Centro di Assistenza Tecnica

- funzione Antilegionella: la legionella è una malattia che può essere contratta aspirando delle piccole gocce d'acqua (aerosol) che contengono il bacillo della legionella (il batterio si trova in natura nei laghi e nei fiumi di tutti il mondo).

La decimazione del batterio si ottiene portando l'acqua stoccata ad una temperatura superiore a 50/55 °C.

E' quindi consigliabile che almeno ogni 2/3 giorni si posizioni la manopola di selezione della temperatura dell'acqua sanitaria in corrispondenza del massimo, portando la temperatura dell'acqua stoccata a 63°C e mantenendo questa temperatura per un tempo minimo di 5 minuti.

2.2 ELEMENTI FUNZIONALI DELLA CALDAIA

Legenda

- 1 Rubinetto di riempimento
- 2 Pressostato acqua
- 3 Valvola scarico impianto
- 4 Valvola a tre vie elettrica
- 5 Valvola di sicurezza
- 6 Pompa di circolazione
- 7 Valvola di sfogo aria
- 8 Modulo di accensione
- 9 Candela accensione-rilevazione fiamma
- 10 Bruciatore
- 11 Termostato limite
- 12 Scambiatore principale
- 13 Sonda NTC riscaldamento
- 14 Termostato fumi
- 15 Valvola sfogo aria
- 16 Bollitore
- 17 Vaso espansione riscaldamento
- 18 Sonda NTC bollitore
- 19 Valvola gas
- 20 Vaso espansione sanitario
- 21 Valvola di sicurezza e non ritorno sanitario
- 22 Valvola scarico bollitore con dispositivo e portagomma

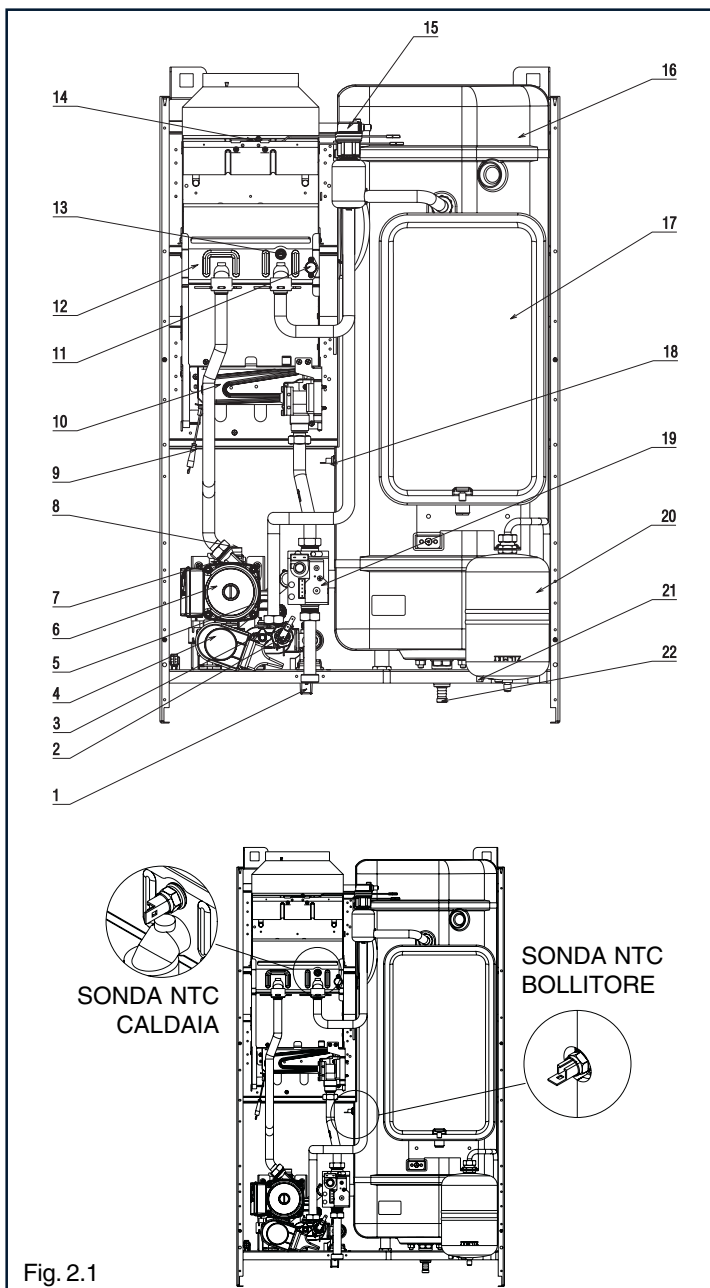


Fig. 2.1

2.3 PANNELLO DI COMANDO

Legenda

- 1 Termoidrometro
- 2 Selettore temperatura acqua sanitaria
- 3 Segnalazione luminosa di stato caldaia
- 4 Selettore di funzione
- 5 Selettore temperatura acqua riscaldamento
- 6 Funzione inverno
- 7 Funzione spento-sblocco
- 8 Funzione estate

2.4 DISPOSITIVO DI SICUREZZA FUMI

La caldaia è dotata di un sistema di controllo della corretta evacuazione dei prodotti della combustione (14) che, in caso di anomalia, manda in blocco la caldaia. Per tornare alla condizione di funzionamento, posizionare il selettore di funzione su spento \circ , aspettare qualche secondo, poi posizionare il selettore di funzione sulla posizione desiderata.

Se l'anomalia persiste, contattare il Centro di Assistenza Tecnica.

Il dispositivo di controllo della corretta evacuazione dei fumi **non deve in alcun modo essere messo fuori uso.**

In caso di sostituzione del dispositivo, oppure di parti difettose, devono essere usati solo ricambi originali.

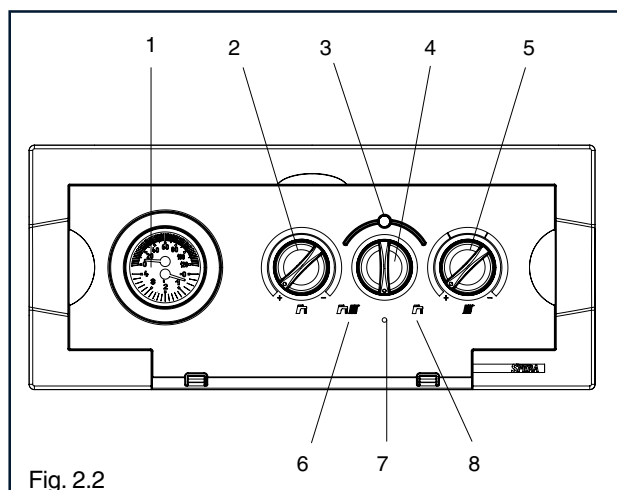


Fig. 2.2

2.5 DATI TECNICI

		24 ie	
Portata termica nominale riscaldamento/sanitario (Hi)	kW	31,90	
	kcal/h	27.434	
Potenza termica nominale riscaldamento/sanitario	kW	28,80	
	kcal/h	24.768	
Portata termica ridotta riscaldamento (Hi)	kW	10,70	
	kcal/h	9.202	
Potenza termica ridotta riscaldamento	kW	8,80	
	kcal/h	7.568	
Portata termica ridotta sanitario (Hi)	kW	10,70	
	kcal/h	9.202	
Potenza termica ridotta sanitario	kW	8,80	
	kcal/h	7.568	
Rendimento utile Pn max (secondo la Direttiva Rendimenti 92/42 CEE)	%	88,4 (* n° stelle)	
Rendimento utile Pn min	%	82,3	
Rendimento utile 30%	%	86,9 (* n° stelle)	
Potenza elettrica	W	85	
Categoria		II2H3+	
Paese di destinazione		IT	
Tensione di alimentazione	V - Hz	230-50	
Grado di protezione	IP	X4D	
Perdite al camino e al mantello con bruciatore spento	%	0,07 - 0,8	
Esercizio riscaldamento			
Pressione - Temperatura massime	bar - °C	3-90	
Pressione minima per funzionamento standard	bar	0,45	
Campo di selezione della temperatura H ₂ O riscaldamento	°C	40-80	
Pompa: prevalenza massima disponibile per l'impianto alla portata di	mbar	300	
	l/h	1000	
Vaso d'espansione a membrana	l	10	
Prearica vaso espansione	bar	1	
Esercizio sanitario			
Pressione massima	bar	8	
Pressione minima	bar	0,2	
Quantità di acqua calda con Δt 25° C	l/min	16,5	
	con Δt 30° C	l/min	13,8
	con Δt 35° C	l/min	11,8
Campo di selezione della temperatura H ₂ O sanitaria	°C	40-63	
Regolatore di flusso	l/min	12	
Bollitore	l	60	
Pressione gas			
Pressione nominale gas metano G20	mbar	20	
Pressione nominale gas liquido G.P.L. (G30/G31)	mbar	28-30/37	
Collegamenti idraulici			
Entrata - uscita riscaldamento	Ø	3/4"	
Entrata - uscita sanitario	Ø	1/2"	
Entrata gas	Ø	3/4"	
Dimensioni caldaia			
Altezza	mm	940	
Larghezza	mm	600	
Profondità	mm	465	
Peso caldaia	kg	59	
Portate (G20)			
Portata aria	Nm ³ /h	55,188	
Portata fumi	Nm ³ /h	58,387	
Portata massica fumi (max-min)	g/s	19,91-17,98	
Tubi scarico fumi concentrici			
Diametro	mm	140	
NOx		classe 2	
Valori di emissioni a portata massima e minima con gas G20 *			
Massimo	CO s.a. inferiore a	p.p.m.	100
	CO ₂	%	6,50
	NOx s.a. inferiore a	p.p.m.	190
	Δt fumi	°C	126
Minimo	CO s.a. inferiore a	p.p.m.	80
	CO ₂	%	2,40
	NOx s.a. inferiore a	p.p.m.	130
	Δt fumi	°C	81

* Verifica eseguita con tubo \varnothing 140 temperature acqua 80-60°C

DESCRIZIONE BOLLITORE

Tipo bollitore		Acciaio inox
Disposizione bollitore		Verticale
Disposizione scambiatore		Verticale
Contenuto acqua sanitario	l	60
Contenuto acqua serpentino	l	3,87
Superficie di scambio	m ²	0,707
Campo di selezione temperatura acqua sanitaria	°C	40-63
Regolatore di flusso	l/min	12
Quantità di acqua prelevata in 10' con Δt 30 °C	l	175
Pressione massima esercizio bollitore	bar	8

PARAMETRI	Gas metano (G20)	Gas liquido		
		Butano (G30)	Propano (G31)	
Indice di Wobbe inferiore (a 15°C-1013 mbar)	MJ/m ³ S	45,67	80,58	70,69
Pressione nominale di alimentazione	mbar	20	28-30	37
.....	mm C.A.	203,9	285,5-305,9	377,3
Pressione minima di alimentazione	mbar	13,5		
.....	mm C.A.	137,7		
Sfera 24 ie				
Bruciatore principale:				
numero 14 ugelli	Ø mm	1,36	0,77	0,77
Portata gas massima riscaldamento	Sm ³ /h	3,37		
.....	kg/h		2,51	2,48
Portata gas massima sanitario	Sm ³ /h	3,37		
.....	kg/h		2,51	2,48
Portata gas minima riscaldamento	Sm ³ /h	1,13		
.....	kg/h		0,84	0,83
Portata gas minima sanitario	Sm ³ /h	1,13		
.....	kg/h		0,84	0,83
Pressione massima a valle della valvola in riscaldamento . mbar		9,90	27,60	35,50
.....	mm C.A.	101	281	362
Pressione massima a valle della valvola in sanitario	mbar	9,90	27,60	35,50
.....	mm C.A.	101	281	362
Pressione minima a valle della valvola in riscaldamento mbar		1,20	3,60	4,70
.....	mm C.A.	12	37	48
Pressione minima a valle della valvola in sanitario	mbar	1,20	3,60	4,70
.....	mm C.A.	12	37	48

N.B.: Le tarature devono essere effettuate con il cappuccio disinserito. I valori espressi in tabella si riferiscono alla fase di taratura.

2.6 MATERIALE A CORREDO

La caldaia è contenuta in un imballo di cartone; per sballarla effettuare le seguenti operazioni:

- appoggiare la caldaia a terra per il lato più lungo
- tagliare il nastro adesivo superiore di chiusura
- sollevare le ali del cartone.

A corredo della caldaia viene fornito il seguente materiale:

- Una busta di plastica contenente:
 - libretto istruzioni per l'utente
 - libretto istruzioni per l'installatore
 - certificato di garanzia

- Una confezione contenente:

- rubinetto gas
- rubinetto acqua sanitaria
- 4 tubi, 4 raccordi, 4 dadi, 5 guarnizioni per il collegamento all'impianto
- La piastra di supporto caldaia con dima di premontaggio integrata.

2.7 DIMENSIONI D'INGOMBRO ED ATTACCHI

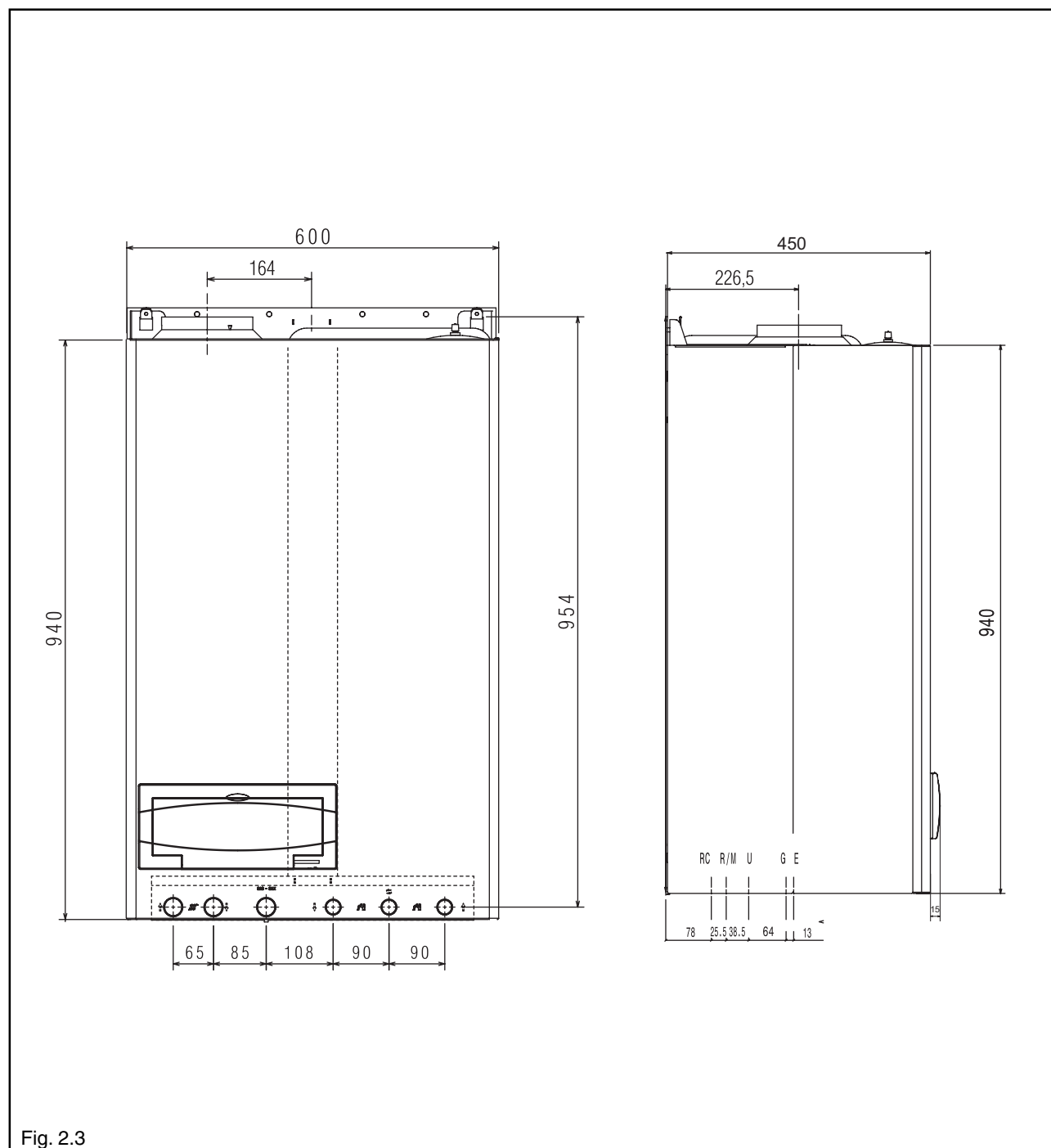
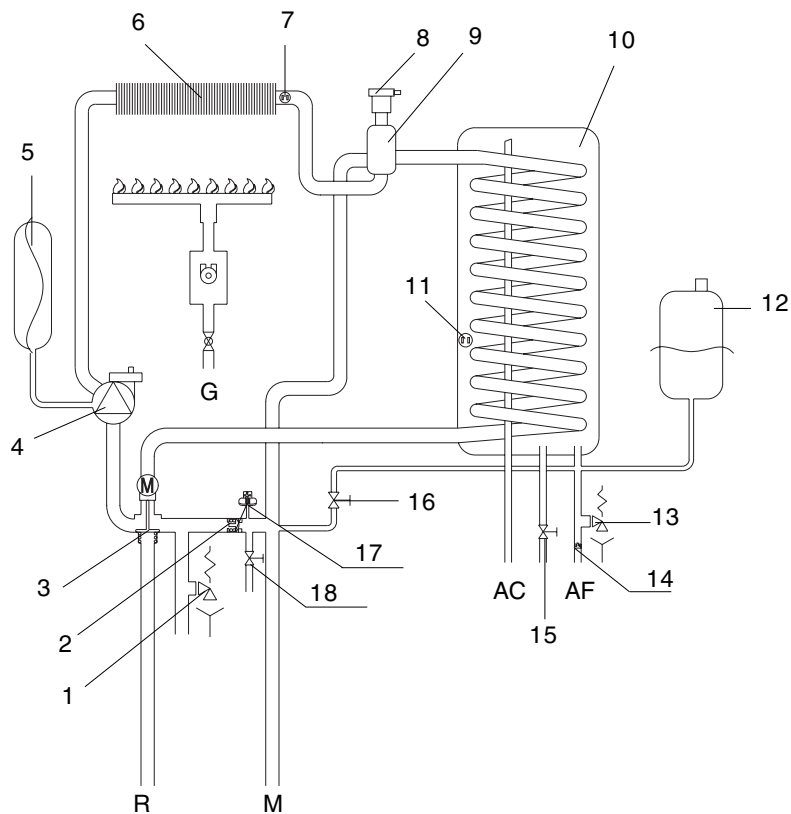


Fig. 2.3

2.8 CIRCUITO IDRAULICO



- | | | | |
|----|------------------------------------|----|-------------------------------|
| R | Ritorno riscaldamento | 8 | Valvola sfogo aria |
| M | Mandata riscaldamento | 9 | Separatore aria |
| G | Gas | 10 | Bollitore sanitario |
| AC | Acqua calda | 11 | Sonda NTC sanitario |
| AF | Acqua fredda | 12 | Vaso di espansione sanitario |
| 1 | Valvola di sicurezza riscaldamento | 13 | Valvola di sicurezza |
| 2 | By-pass automatico | 14 | Limitatore di portata |
| 3 | Valvola tre vie elettrica | 15 | Dispositivo scarico bollitore |
| 4 | Circolatore | 16 | Rubinetto di riempimento |
| 5 | Vaso di espansione riscaldamento | 17 | Pressostato acqua |
| 6 | Scambiatore | 18 | Valvola di scarico impianto |
| 7 | Sonda NTC riscaldamento | | |

Fig. 2.4

Prevalenza residua del circolatore

La prevalenza residua per l'impianto di riscaldamento è rappresentata, in funzione della portata, dal grafico sottostante.

Il dimensionamento delle tubazioni dell'impianto di riscaldamento deve essere eseguito tenendo presente il valore della prevalenza residua disponibile.

Si tenga presente che la caldaia funziona correttamente se nello scambiatore del riscaldamento si ha una sufficiente circolazione d'acqua.

A questo scopo la caldaia è dotata di un by-pass automatico che provvede a regolare una corretta portata d'acqua nello scambiatore riscaldamento in qualsiasi condizione d'impianto.

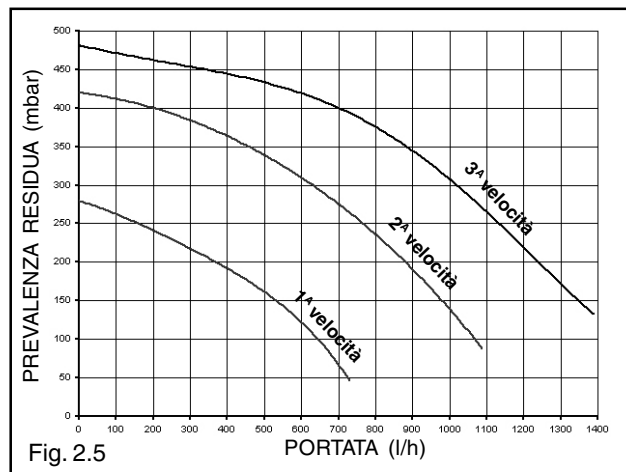
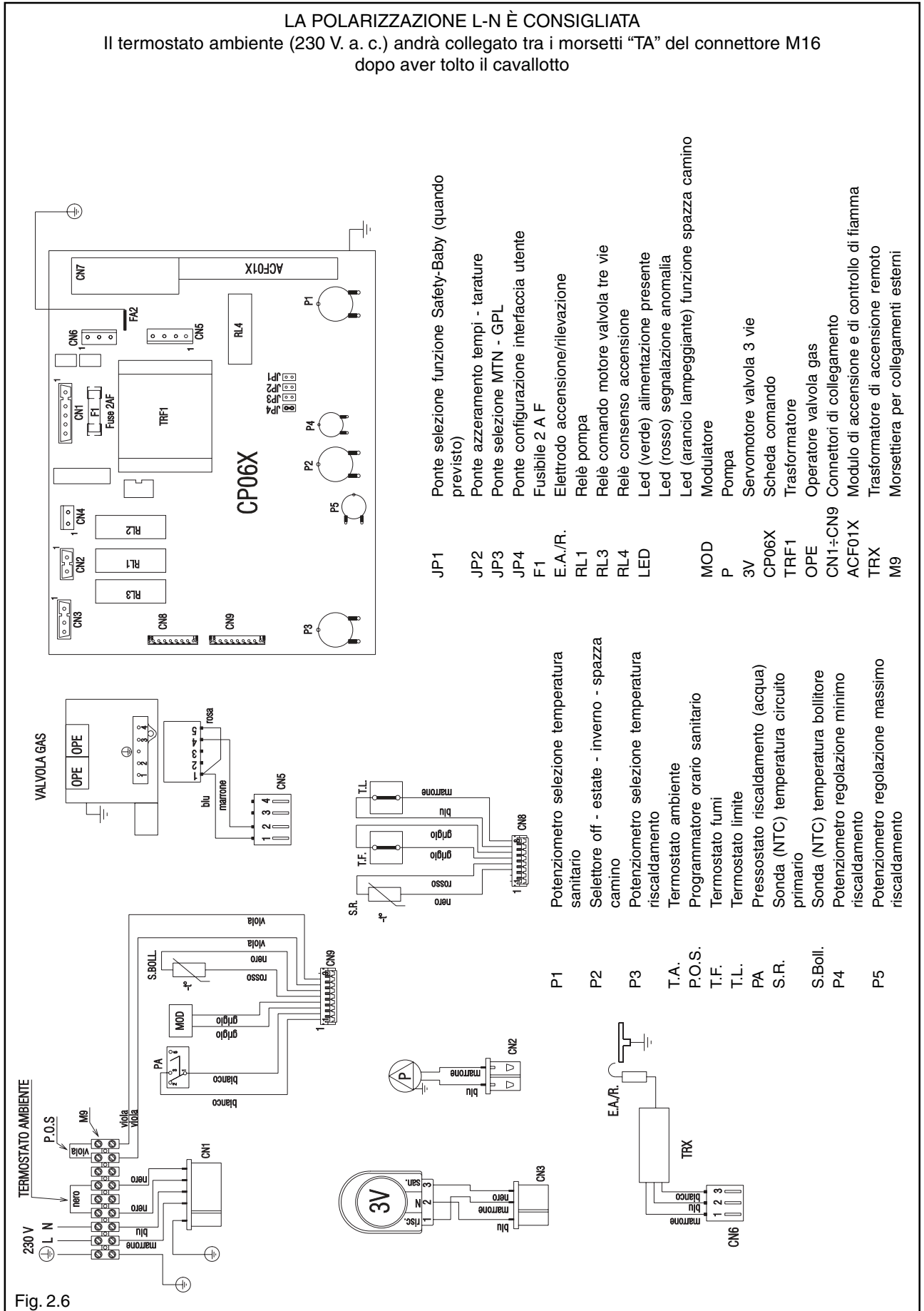
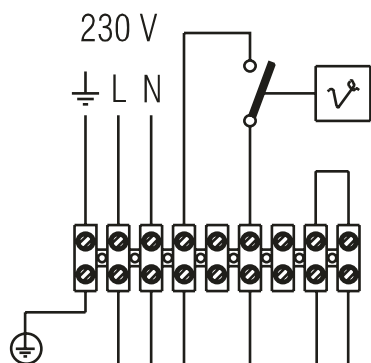


Fig. 2.5

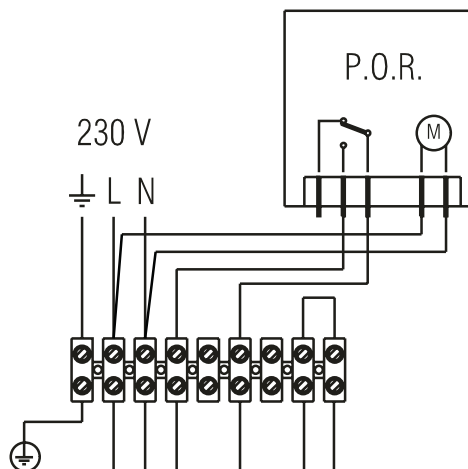
2.9 SCHEMA ELETTRICO MULTIFILARE



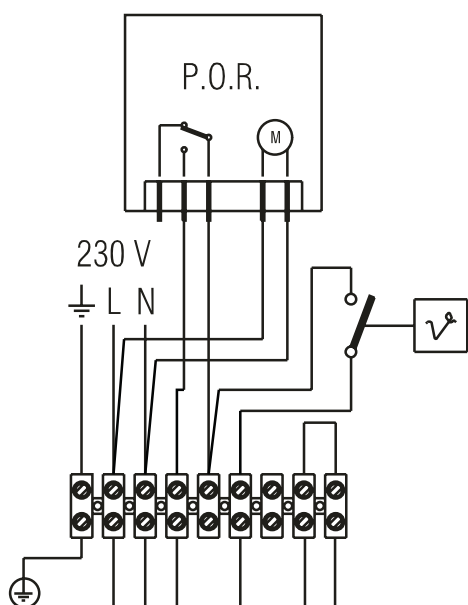
2.10 COLLEGAMENTO TERMOSTATO AMBIENTE E/O PROGRAMMATORE ORARIO



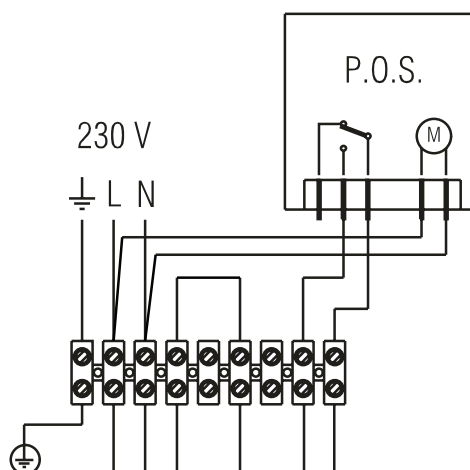
Il termostato ambiente andrà inserito come indicato dallo schema. I contatti del termostato ambiente devono essere dimensionati per V= 230 Volt



Il programmatore orario riscaldamento andrà inserito come indicato dallo schema. I contatti del programmatore orario riscaldamento devono essere dimensionati per V= 230 Volt



Il programmatore orario riscaldamento e il termostato ambiente andranno inseriti come indicato dallo schema. I contatti del programmatore orario riscaldamento devono essere dimensionati per V= 230 Volt



Il programmatore orario sanitario andrà inserito come indicato dallo schema. I contatti del programmatore orario sanitario devono essere dimensionati per V= 230 Volt

Fig. 2.7

3 INSTALLAZIONE

3.1 NORME PER L'INSTALLAZIONE

L'installazione dev'essere eseguita da personale qualificato in conformità alle seguenti normative di riferimento:

- UNI-CIG 7129
- UNI-CIG 7131
- CEI 64-8.

Ci si deve inoltre sempre attenere alle locali norme dei Vigili del Fuoco, dell'Azienda del Gas ed alle eventuali disposizioni comunali.

Ubicazione

Sfera 24 ie è una caldaia murale per il riscaldamento e la produzione di acqua calda sanitaria e si identifica nella categoria B_{11BS}.

È necessario tenere presente che gli apparecchi di **tipo B** non possono essere installati in locali adibiti a camera da letto, bagno, doccia o dove siano presenti camini aperti senza afflusso di aria propria.

È indispensabile che nei locali in cui sono installati apparecchi a gas possa affluire almeno tanta aria quanta ne viene richiesta dalla regolare combustione del gas e dalla ventilazione del locale.

L'afflusso naturale dell'aria deve avvenire per via diretta attraverso:

- aperture permanenti praticate su pareti del locale da ventilare che danno verso l'esterno. Tali aperture devono essere realizzate in modo che le bocche di apertura, sia all'interno che all'esterno della parete, non possano venire ostruite, essere protette, ad esempio con griglie, reti metalliche, ecc., in modo peraltro da non ridurre la sezione utile ed essere situate ad una quota prossima al livello del pavimento e tali da non provocare disturbo al corretto funzionamento dei dispositivi di scarico dei prodotti della combustione; ove questa posizione non sia possibile, si dovrà aumentare almeno del 50% la sezione delle aperture di ventilazione,
- condotti di ventilazione singoli oppure collettivi ramificati. L'aria di ventilazione dev'essere prelevata direttamente dall'esterno, in zona lontana da fonti di inquinamento.

È consentita anche la ventilazione indiretta, mediante prelievo dell'aria da locali attigui a quello da ventilare, con le avvertenze e le limitazioni di cui alle norme UNI-CIG 7129 e 7131.

Il locale dove sarà installata la caldaia dovrà avere un'adeguata ventilazione, secondo le norme vigenti.

Le prescrizioni dettagliate per l'installazione del camino, delle tubazioni del gas e per la ventilazione del locale, sono contenute nelle norme UNI-CIG 7129 e 7131.

È inoltre vietata, per le stesse norme, l'installazione nel locale di elettroventilatori ed aspiratori.

Distanze minime

Per poter permettere l'accesso interno della caldaia al fine di eseguire le normali operazioni di manutenzione, è necessario rispettare gli spazi minimi previsti per l'installazione.

⚠ Rispettare la distanza di 370 mm dal fondo della caldaia al mobile: in caso di pulizia dell'anodo di magnesio deve esserci lo spazio necessario per effettuare le operazioni di smontaggio.

Per un corretto posizionamento dell'apparecchio, tenere presente che:

- non deve essere posizionato sopra una cucina o altro apparecchio di cottura
- è vietato lasciare sostanze infiammabili nel locale dov'è installata la caldaia
- le pareti sensibili al calore (per esempio quelle in legno) devono essere protette con opportuno isolamento.

Importante

Prima dell'installazione, si consiglia di effettuare un lavaggio accurato di tutte le tubazioni dell'impianto onde rimuovere eventuali residui che potrebbero compromettere il buon funzionamento dell'apparecchio. Installare al di sotto della valvola di sicurezza un imbuto di raccolta d'acqua con relativo scarico in caso di fuoriuscita per sovrappressione dell'impianto di riscaldamento. Il circuito dell'acqua sanitaria non necessita di valvola di sicurezza, ma è necessario accertarsi che la pressione dell'acquedotto non superi i 6 bar. In caso di incertezza sarà opportuno installare un riduttore di pressione. Prima dell'accensione, accertarsi che la caldaia sia predisposta per il funzionamento con il gas disponibile; questo è rilevabile dalla scritta sull'imballo e dall'etichetta autoadesiva riportante la tipologia di gas.

È molto importante evidenziare che in alcuni casi le canne fumarie vanno in pressione e quindi le giunzioni dei vari elementi devono essere ermetiche.

3.2 FISSAGGIO DELLA CALDAIA A PARETE E COLLEGAMENTI IDRAULICI

La caldaia è fornita di serie con piastra di supporto caldaia con dima di premontaggio integrata (fig. 3.1). La posizione e la dimensione degli attacchi idraulici sono riportate nel dettaglio:

A	ritorno riscaldamento	3/4"
B	mandata riscaldamento	3/4"
C	allacciamento gas	3/4"
D	uscita sanitario	1/2"
E	entrata sanitario	1/2"

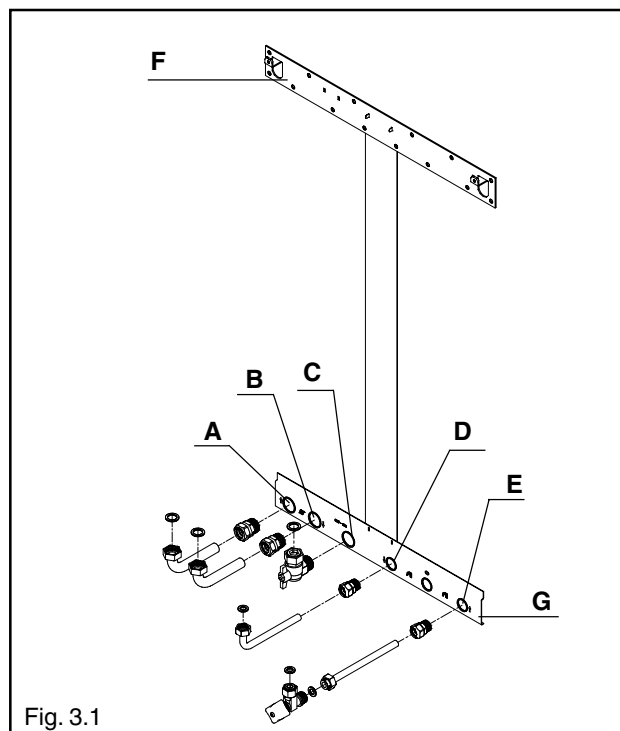


Fig. 3.1

Per il montaggio effettuare le seguenti operazioni:

- fissare la piastra di supporto caldaia (F) con dima di premontaggio (G) alla parete e con l'aiuto di una livella a bolla d'aria controllare che siano perfettamente orizzontali
- tracciare i 4 fori (Ø6 mm) previsti per il fissaggio della piastra di supporto caldaia (F) e i 2 fori (Ø4 mm) per il fissaggio della dima di premontaggio (G)
- verificare che tutte le misure siano esatte, quindi forare il muro utilizzando un trapano con punta del diametro indicato precedentemente
- fissare piastra con dima integrata al muro utilizzando tasselli adeguati.

Effettuare i collegamenti idraulici.

3.3 COLLEGAMENTO ELETTRICO

Il collegamento alla rete elettrica deve essere realizzato tramite un dispositivo di separazione con apertura onnipolare di almeno 3,5 mm (EN 60335-1, categoria III).

L'apparecchio funziona con corrente alternata a 230 Volt/50 Hz ha una potenza elettrica di 85 W ed è conforme alla norma EN 60335-1.

È obbligatorio il collegamento con una sicura messa a terra, secondo la normativa vigente.

È inoltre obbligatorio rispettare il collegamento fase neutro (L-N).

⚠ È vietato l'uso dei tubi gas e/o acqua come messa a terra di apparecchi elettrici.

⚠ Il conduttore di terra deve essere un paio di centimetri più lungo degli altri.

È responsabilità dell'installatore assicurare un'adeguata messa a terra dell'apparecchio; il costruttore non risponde per eventuali danni causati da una non corretta o mancata realizzazione della stessa.

Per l'allacciamento elettrico procedere come di seguito descritto:

- svitare le due viti di fissaggio del mantello (fig. 3.2)
- svitare le due viti di fissaggio del cruscotto (fig. 3.3) e ruotarlo in avanti
- svitare la vite che fissa il coperchietto alla scatola dell'alimentatore (fig. 3.4), quindi rimuoverlo
- Inserire il cavo di alimentazione T.A. nell'apposito serracavo sul telaio (fig. 3.5)
- a questo punto si può accedere ai morsetti effettuando i collegamenti elettrici come indicato sulla targhetta autodesiva in caldaia e riproposto in figura a pagina 13
- il termostato ambiente e/o l'orologio programmatore vanno collegati come indicato sullo schema elettrico riportato a pagina 13.

Per gli allacciamenti elettrici usare cavo del tipo IMQ HAR H05VV-F, 3x0,75 mm², Ø max esterno 7 mm.

3.4 COLLEGAMENTO GAS

Prima di effettuare il collegamento dell'apparecchio alla rete del gas, verificare che:

- siano state rispettate le norme vigenti
- il tipo di gas sia quello per il quale è stato predisposto l'apparecchio
- le tubazioni siano pulite.

La canalizzazione del gas è prevista esterna. Nel caso in cui il tubo attraversasse il muro, esso dovrà passare attraverso il foro centrale della parte inferiore della dima. Si consiglia di installare sulla linea del gas un filtro di opportune dimensioni qualora la rete di distribuzione contenesse particelle solide.

Ad installazione effettuata verificare che le giunzioni eseguite siano a tenuta come previsto dalle vigenti norme sull'installazione.

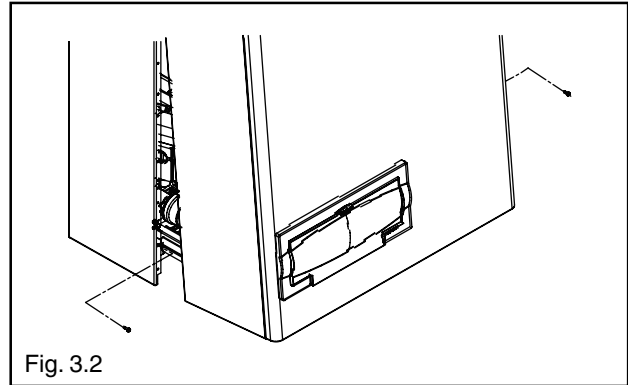


Fig. 3.2

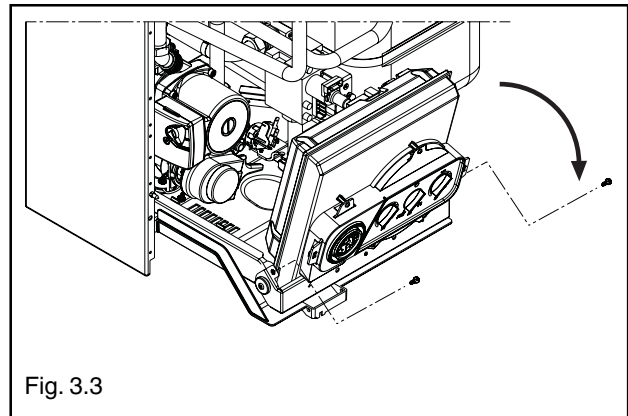


Fig. 3.3

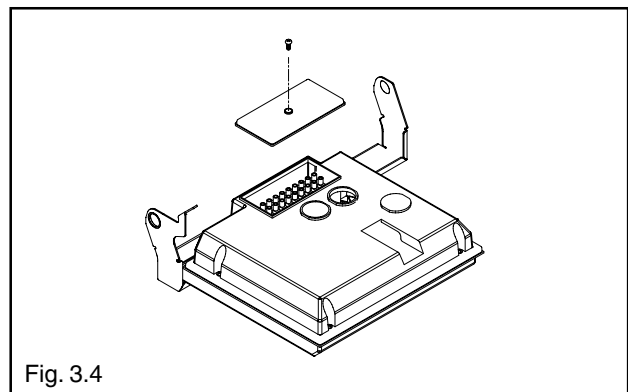


Fig. 3.4

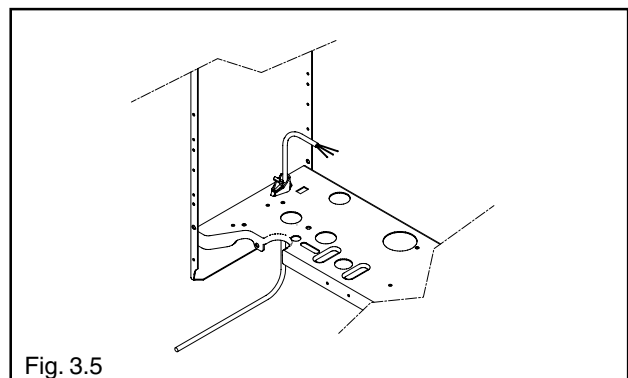


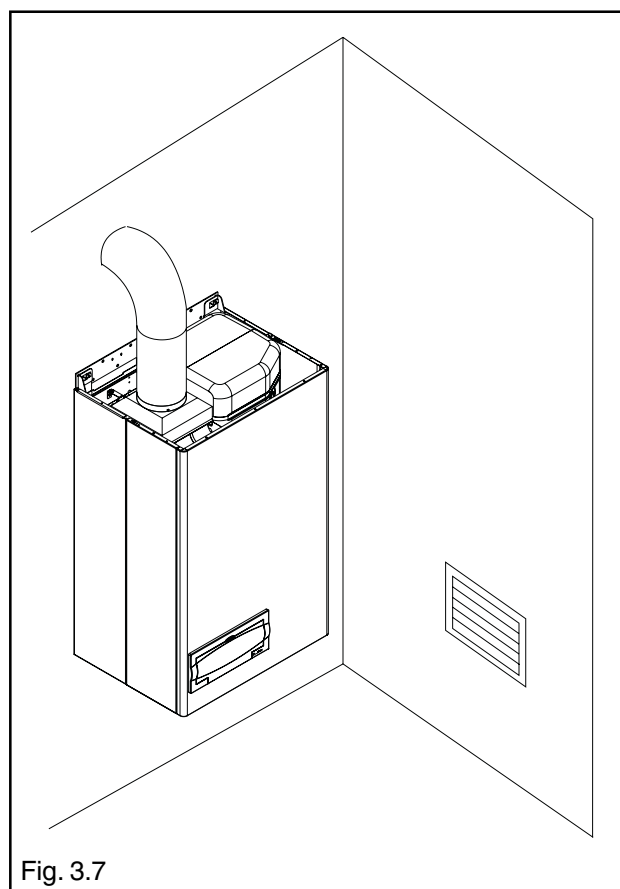
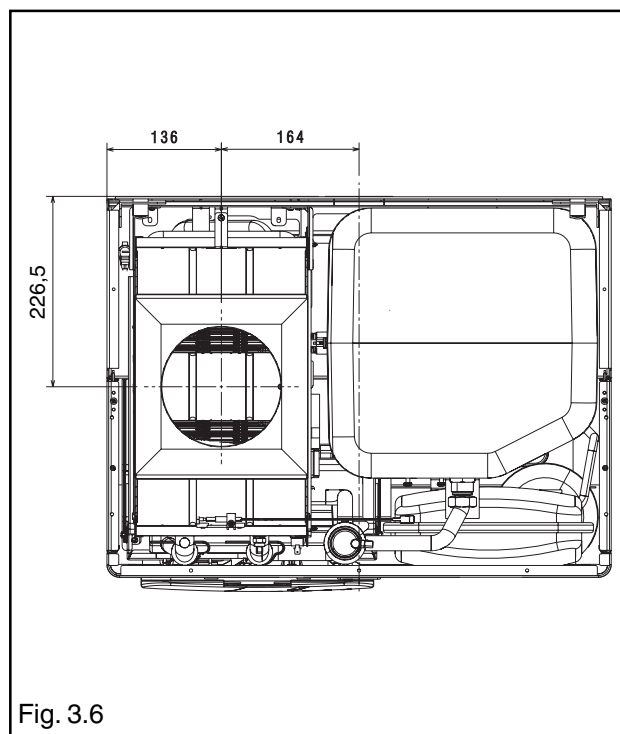
Fig. 3.5

3.5 EVACUAZIONE DEI PRODOTTI DELLA COMBUSTIONE ED ASPIRAZIONE ARIA

Il condotto di scarico e il raccordo alla canna fumaria devono essere realizzati in conformità con le Norme e/o ai regolamenti locali e nazionali.

È obbligatorio l'uso di condotti rigidi, le giunzioni tra gli elementi devono risultare ermetiche e tutti i componenti devono essere resistenti alla temperatura, alla condensa e alle sollecitazioni meccaniche.

- ⚠ I condotti di scarico non isolati sono potenziali fonti di pericolo
- ⚠ Le aperture per l'aria comburente e per l'aerazione del locale devono essere realizzate in conformità alle Norme tecniche.
- ⚠ Nelle installazioni all'esterno, verificare accuratamente le condizioni ambientali in quanto vento, foglie e sporcizia possono modificare il corretto flusso dell'aria di aspirazione.
- ⚠ È vietato tappare o ridurre dimensionalmente le aperture di aerazione del locale di installazione.



3.6 RIEMPIMENTO DELL'IMPIANTO DI RISCALDAMENTO

Per i riferimenti ai vari componenti consultare il disegno raffigurato in fig. 3.8.

Effettuati i collegamenti idraulici, si può procedere al riempimento dell'impianto di riscaldamento.

Questa operazione deve essere eseguita ad impianto freddo effettuando le seguenti operazioni:

- aprire di due o tre giri il tappo della valvola di sfogo aria automatica (C)
- accertarsi che il rubinetto entrata acqua fredda (B) sia aperto
- aprire il rubinetto di riempimento (D) fino a che la pressione indicata dal termoidrometro (fig. 3.9) sia compresa tra 1 e 1,5 bar.

A riempimento effettuato, richiudere il rubinetto di riempimento.

La caldaia è munita di un efficiente separatore d'aria per cui non è richiesta alcuna operazione manuale.

Il bruciatore si accende solo se la fase di sfogo aria è conclusa.

3.7 SVUOTAMENTO DELL'IMPIANTO DI RISCALDAMENTO

Per svuotare l'impianto procedere nel modo seguente:

- spegnere la caldaia
- chiudere i dispositivi di intercettazione dell'impianto termico
- aprire le valvole di sfogo aria automatiche (C - F)
- allentare manualmente la valvola di scarico impianto (E)
- svuotare i punti più bassi dell'impianto.

3.8 SVUOTAMENTO DELL'IMPIANTO SANITARIO

Ogni qualvolta sussista rischio di gelo, l'impianto sanitario deve essere svuotato procedendo nel seguente modo:

- chiudere il rubinetto generale della rete idrica
- svitare il tappo posto sul portagomma
- collegare un tubo di plastica al portagomma della valvola di scarico bollitore (A)
- agire sul dispositivo di scarico della valvola allentandolo
- aprire tutti i rubinetti dell'acqua calda e fredda.

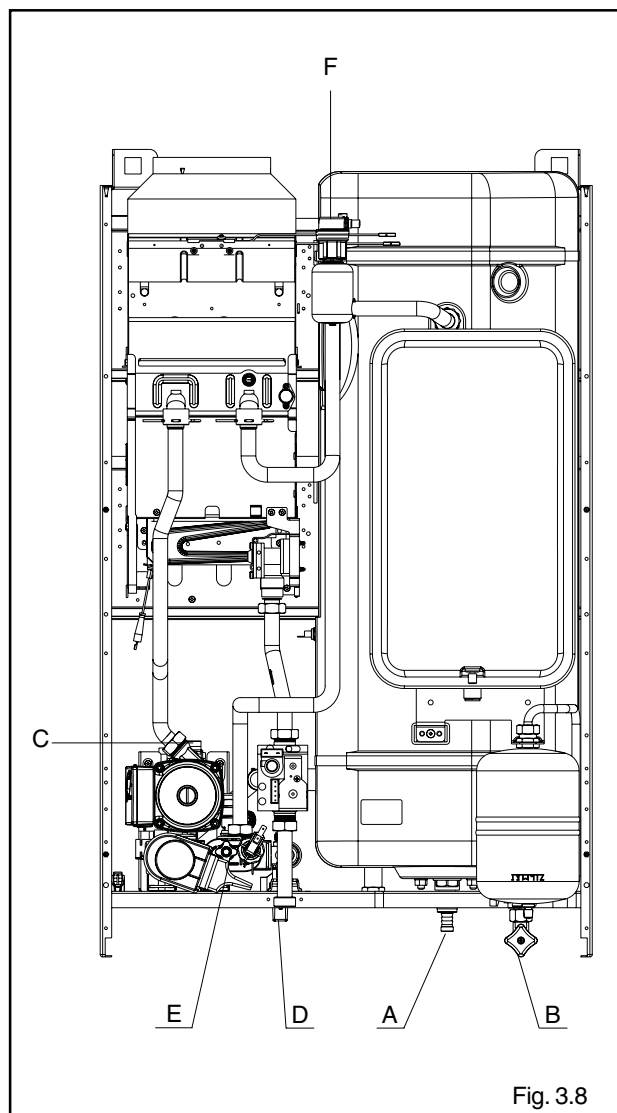


Fig. 3.8

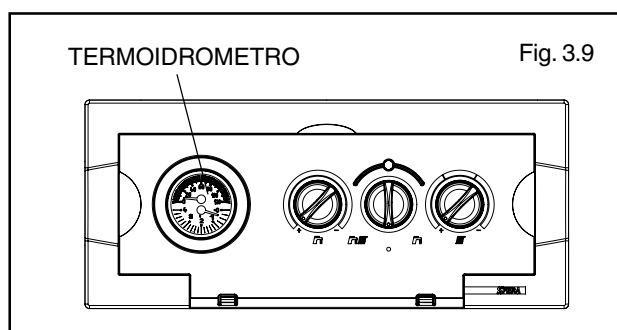


Fig. 3.9

ATTENZIONE

Lo scarico della valvola di sicurezza deve essere collegato ad un adeguato sistema di raccolta.

Il costruttore non può essere considerato responsabile per eventuali allagamenti causati dall'intervento della valvola di sicurezza.

4 ACCENSIONE E FUNZIONAMENTO

4.1 VERIFICHE PRELIMINARI

La prima accensione va effettuata da personale autorizzato.

La prima accensione va effettuata da personale competente di un Centro di Assistenza Tecnica.

Prima di avviare la caldaia, far verificare:

- a) che i dati delle reti di alimentazione (elettrica, idrica, gas) siano rispondenti a quelli di targa
- b) che le tubazioni che si dipartono dalla caldaia siano ricoperte da una guaina termoisolante
- c) che i condotti di evacuazione dei fumi ed aspirazione aria siano efficienti
- d) che siano garantite le condizioni per le normali manutenzioni nel caso in cui la caldaia venga racchiusa dentro o fra i mobili
- e) la tenuta dell'impianto di adduzione del combustibile
- f) che la portata del combustibile sia rispondente ai valori richiesti per la caldaia
- g) verificare la corretta taratura della valvola gas e, in caso di necessità, procedere alla regolazione secondo quanto indicato al paragrafo 4.3 "Regolazioni"
- h) che l'impianto di alimentazione del combustibile sia dimensionato per la portata necessaria alla caldaia e che sia dotato di tutti i dispositivi di sicurezza e controllo prescritti dalle norme vigenti.

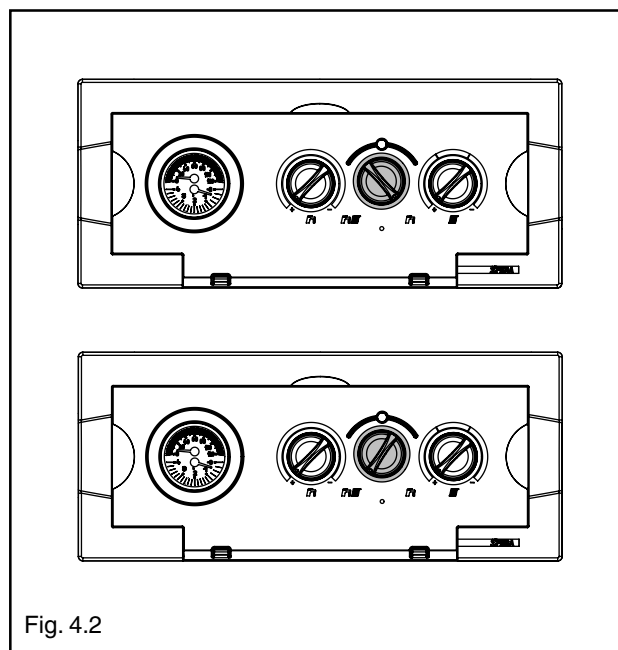
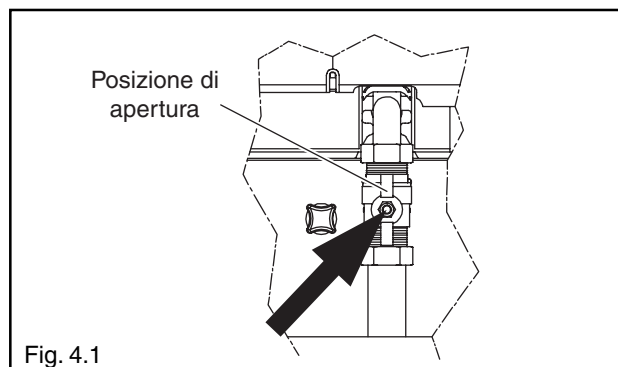
4.2 ACCENSIONE DELL'APPARECCHIO

Per l'accensione della caldaia è necessario, effettuare le seguenti operazioni:

- aprire il rubinetto del gas per permettere il flusso del combustibile (fig. 4.1)
- posizionare l'interruttore generale dell'apparecchio su acceso e il selettore di funzione su estate o inverno (fig. 4.2) a seconda del tipo di funzionamento prescelto.

Nel caso in cui siano montati un orologio programmatore o un termostato ambiente, è necessario che questi siano in posizione acceso e che siano regolati ad una temperatura superiore a quella dell'ambiente in modo che la caldaia si avvii.

La segnalazione luminosa di stato caldaia è verde lampeggiante con frequenza 1 secondo accesa e 5 secondi spenta, la caldaia sarà in uno stato di stand-by fino a quando, a seguito di una richiesta di calore, si accende il bruciatore e la segnalazione diventa verde fisso per indicare la presenza di fiamma.



Sul pannello di comandi vi è la presenza di un led luminoso precedentemente indicato come “Segnalazione luminosa di stato caldaia” il quale, a seconda dello stato di funzionamento dell’apparecchio, si presenta in differenti colorazioni:

- led verde
- led rosso
- led giallo

Led verde

- Lampeggiante con frequenza 1 secondo acceso - 5 secondi spento = caldaia in stand by, non c’è presenza di fiamma.
- Lampeggiante con frequenza 0,5 secondi acceso - 0,5 secondi spento = arresto temporaneo dell’apparecchio dovuto alle seguenti anomalie autoripristinanti:
 - pressostato acqua (tempo di attesa 10 minuti circa)
 - NTC riscaldamento (tempo di attesa 2 minuti)
 - transitorio in attesa di accensione.

In questa fase la caldaia attende il ripristino delle condizioni di funzionamento. Se trascorso il tempo di attesa la caldaia non riprenderà il regolare funzionamento l’arresto diventerà definitivo e la segnalazione luminosa si accenderà di colore rosso.

- Lampeggiante veloce con visualizzazione breve, ingresso nella funzione S.A.R.A. (Sistema Automatico Regolazione Ambiente).

Posizionando il selettore temperatura acqua riscaldamento nella zona contrassegnata dalla scritta AUTO - valore di temperatura da 55 a 65 °C - (fig. 4.4) si attiva il sistema di autoregolazione S.A.R.A.: la caldaia varia la temperatura di mandata in funzione del segnale di chiusura del termostato ambiente.

Nel caso di collegamento al pannello comandi a distanza, la segnalazione lampeggiante veloce indice dell’ingresso nella funzione S.A.R.A. è attiva sul pannello di comando della caldaia ma non sul display del pannello comandi a distanza.

Al raggiungimento della temperatura impostata con il selettore temperatura acqua riscaldamento inizia un conteggio di 20 minuti.

Se durante questo periodo il termostato ambiente continua a richiedere calore, il valore della temperatura impostata si incrementa automaticamente di 5 °C.

Al raggiungimento del nuovo valore impostato incomincia un conteggio di altri 20 minuti.

Se durante questo periodo il termostato ambiente continua a richiedere calore, il valore della temperatura impostata si incrementa automaticamente di altri 5 °C.

Questo nuovo valore di temperatura è il risultato della temperatura impostata manualmente con il selettore temperatura acqua riscaldamento e l’incremento di +10 °C della funzione S.A.R.A.

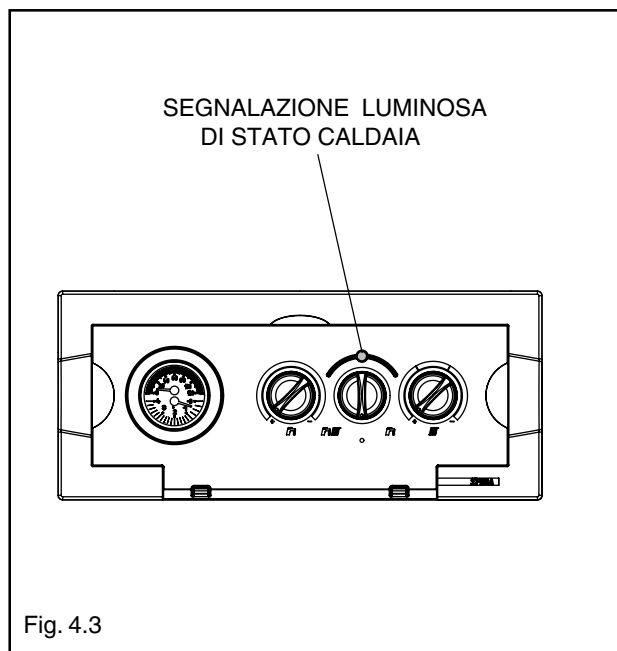


Fig. 4.3

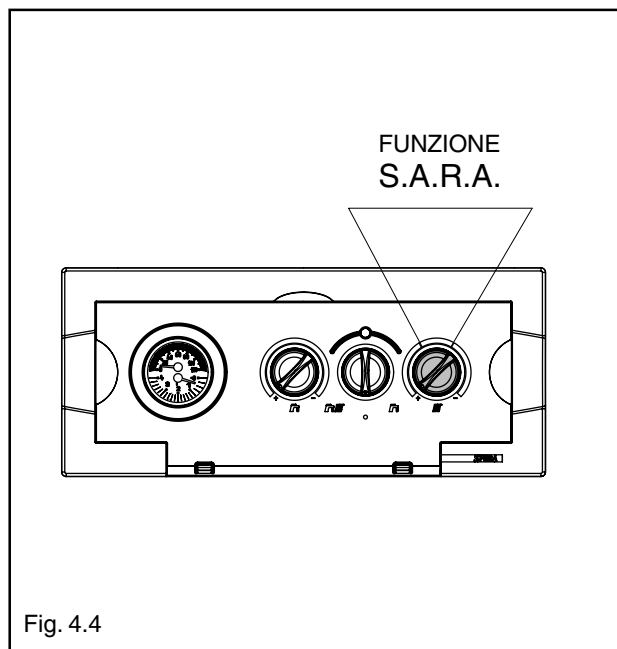


Fig. 4.4

Dopo il secondo ciclo di incremento il valore di temperatura resterà invariato fino al termine della richiesta di calore che ne interrompe il ciclo.

Ad una successiva richiesta di calore la caldaia funzionerà con il valore di temperatura impostato con il selettore temperatura acqua riscaldamento.

- Verde fisso c'è presenza di fiamma, la caldaia funziona regolarmente.

Led rosso

Il led rosso indica un blocco caldaia dovuto alle seguenti anomalie:

- blocco fiamma
- intervento termostato fumi
- intervento termostato limite
- sonda NTC riscaldamento (dopo la fase transitoria)
- pressostato acqua (dopo la fase transitoria)

⚠ Dopo un "ARRESTO DI SICUREZZA" e la comparsa del codice anomalia, attendere almeno 10 secondi prima di ripristinare le condizioni di avviamento.

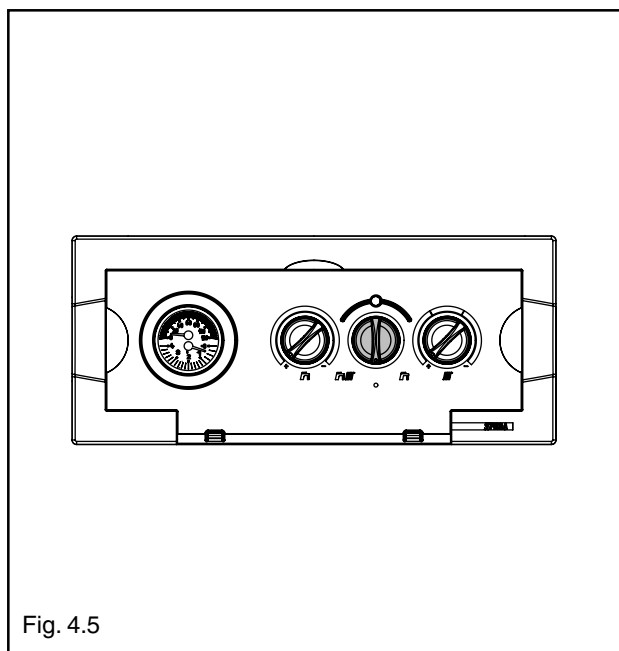
Per riattivare il funzionamento posizionare il selettore di funzione su spento "O" (fig. 4.5) e riportarlo quindi nella posizione desiderata: estate o inverno (fig. 4.2).

Led giallo

Fisso = anomalia della sonda NTC sanitaria. Viene visualizzata solo con caldaia in stand-by.

La caldaia funziona regolarmente, ma non garantisce la stabilità della temperatura acqua sanitaria.

Chiedere l'intervento del Centro di Assistenza Tecnica per un controllo.




4.3 REGOLAZIONI

La caldaia è già stata regolata in fase di fabbricazione dal costruttore.

Se fosse però necessario effettuare nuovamente le regolazioni, ad esempio dopo una manutenzione straordinaria, dopo la sostituzione della valvola del gas oppure dopo una trasformazione da gas metano a GPL, seguire le procedure descritte di seguito.

⚠ Le regolazioni della massima potenza, del minimo sanitario e del minimo riscaldamento, devono essere eseguite nella sequenza indicata ed esclusivamente da personale qualificato.

REGOLAZIONE DELLA MASSIMA POTENZA

- Aprire un rubinetto dell'acqua calda alla massima portata in modo da scaricare il bollitore.
- Sul pannello di comando:
 - portare il selettore di funzione su  (estate)
 - portare al valore massimo il selettore temperatura acqua sanitario
- svitare di circa due giri la vite della presa di pressione a valle della valvola gas e collegarvi il manometro
- alimentare elettricamente la caldaia posizionando l'interruttore generale dell'impianto su "acceso"
- verificare che la pressione letta sul manometro sia stabile; oppure con l'ausilio di un milliamperometro in serie ad un filo del modulatore, assicurarsi che al modulatore venga erogata la massima corrente disponibile (**120 mA per G20 e 165 mA per GPL**)
- scollegare la presa di compensazione dalla cassa aria
- togliere il cappuccio di protezione delle viti di regolazione facendo leva, con attenzione, con un cacciavite
- con una chiave a forchetta CH10 agire sul dado di regolazione della massima potenza per ottenere il valore indicato in tabella a pagina 8.

REGOLAZIONE DEL MINIMO SANITARIO

- Scollegare un faston del modulatore
- Attendere che la pressione letta sul manometro si stabilizzi al valore minimo
- Con un cacciavite a croce, **facendo attenzione a non premere l'alberino interno**, agire sulla **vite rossa** di regolazione del minimo sanitario e tarare fino a leggere sul manometro il valore indicato nella tabella
- Ricollegare il faston del modulatore
- Chiudere il rubinetto dell'acqua calda sanitaria
- **Rimettere con cura e attenzione il cappuccio di protezione delle viti di regolazione**
- Scollegare il manometro e riavvitare la vite della presa di pressione.

⚠ Dopo ogni intervento effettuato sull'organo di regolazione della valvola del gas, risigillare lo stesso con lacca sigillante.

- Richiudere il cruscotto fissandolo al telaio con le apposite viti.

A regolazioni terminate:

- riportare la temperatura impostata con il termostato ambiente a quella desiderata
- portare il selettore temperatura acqua riscaldamento e il selettore temperatura acqua sanitario nella posizione desiderata
- portare il selettore di funzione nella posizione desiderata.

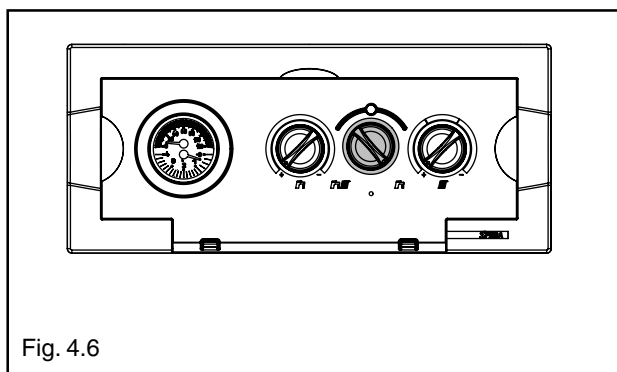


Fig. 4.6

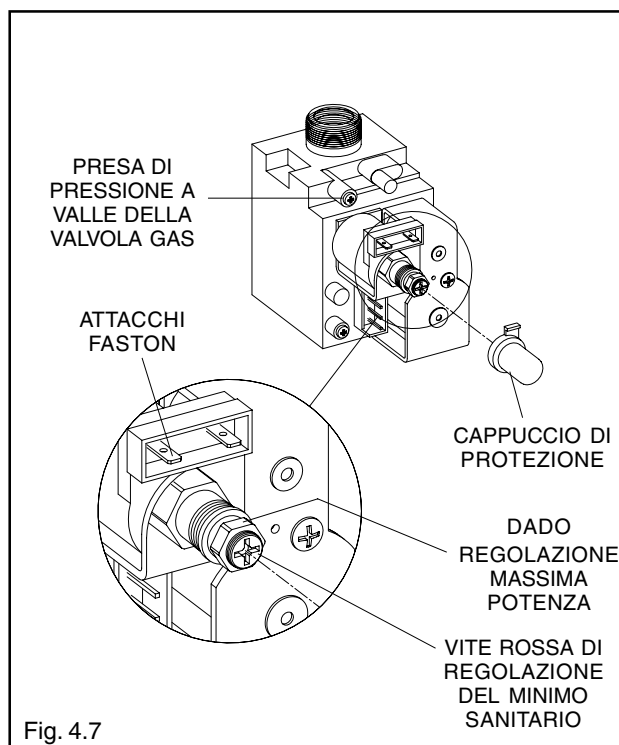


Fig. 4.7

4.4 TRASFORMAZIONE GAS

La trasformazione da un gas di una famiglia ad un gas di un'altra famiglia può essere fatta facilmente anche a caldaia installata. La caldaia viene fornita per il funzionamento a gas metano (G20) oppure a GPL (G30/G31) secondo quanto indicato dalla targhetta tecnica. Esiste la possibilità di trasformare le caldaie da un tipo di gas all'altro utilizzando gli appositi kit forniti su richiesta:

- kit trasformazione da gas Metano a GPL
- kit trasformazione da GPL a gas Metano

⚠ La trasformazione deve essere eseguita solo da personale qualificato.

⚠ Eseguita la trasformazione, regolare nuovamente la caldaia seguendo quanto indicato nel paragrafo specifico e applicare la nuova targhetta di identificazione contenuta nel kit.

⚠ Per il montaggio riferirsi alle istruzioni indicate di seguito.

- Togliere l'alimentazione elettrica alla caldaia e chiudere il rubinetto del gas
- Rimuovere in successione: mantello e carena inferiore
- Scollegare il cavo dell'elettrodo di accensione
- Allentare il dado che fissa la rampa gas al bruciatore
- Svitare le viti frontali e posteriori del supporto di fissaggio del bruciatore
- Scollegare il bruciatore dalla rampa
- Rimuovere il gruppo bruciatore
- Separare il bruciatore dal collettore svitando le relative viti di fissaggio
- Utilizzando una chiave a tubo o a forchetta, rimuovere gli ugelli e le ranelle e sostituirli con quelli presenti nel kit

⚠ **Impiegare e montare tassativamente le ranelle contenute nel kit anche in caso di collettori senza ranelle.**

- Reinsediare il gruppo bruciatore nella camera di combustione dopo averlo connesso al collettore
- Ripristinare il collegamento alla rampa del gas
- Ristabilire i collegamenti del cavo candela
- Rimontare la carena inferiore della camera di combustione
- Ribaltare il cruscotto comandi verso il fronte caldaia
- Togliere il tappo d'ispezione scheda di controllo
- Sulla scheda di controllo eseguire quanto segue:
 - se si tratta di trasformazione da MTN a GPL, inserire il ponticello in posizione JP3
 - se si tratta di trasformazione da GPL a MTN, verificare che non sia presente il ponticello in JP3
- Richiudere il tappo d'ispezione scheda di controllo
- Ridare tensione alla caldaia e riaprire il rubinetto del gas (con caldaia in funzione verificare la corretta tenuta del gas)
- Regolare la caldaia secondo quanto indicato nel capitolo specifico "Regolazioni", l'operazione deve essere realizzata esclusivamente da personale autorizzato
- Applicare l'autodesiva di identificazione del combustibile (gialla per MTN o rossa per GPL) in prossimità del collegamento del gas nel lato inferiore del telaio in sostituzione a quella già esistente
- Rimontare il mantello.

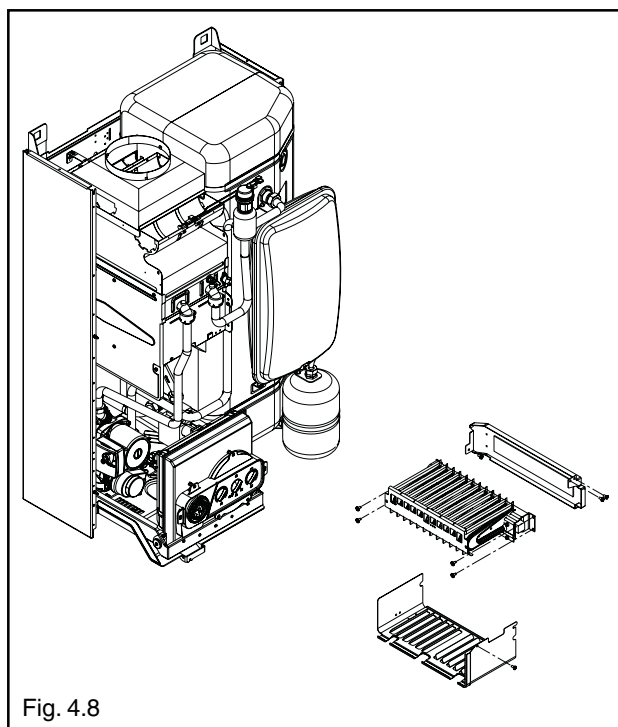


Fig. 4.8

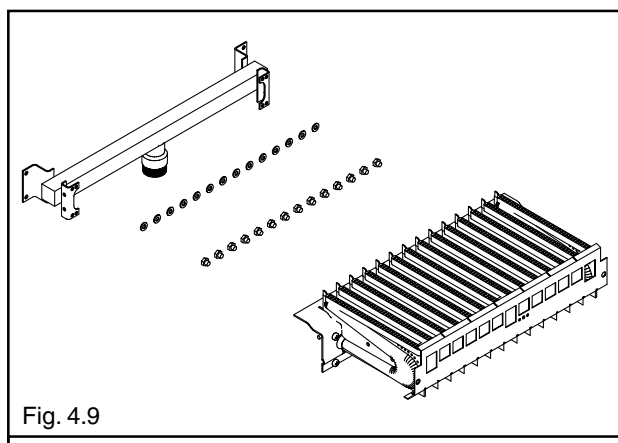


Fig. 4.9

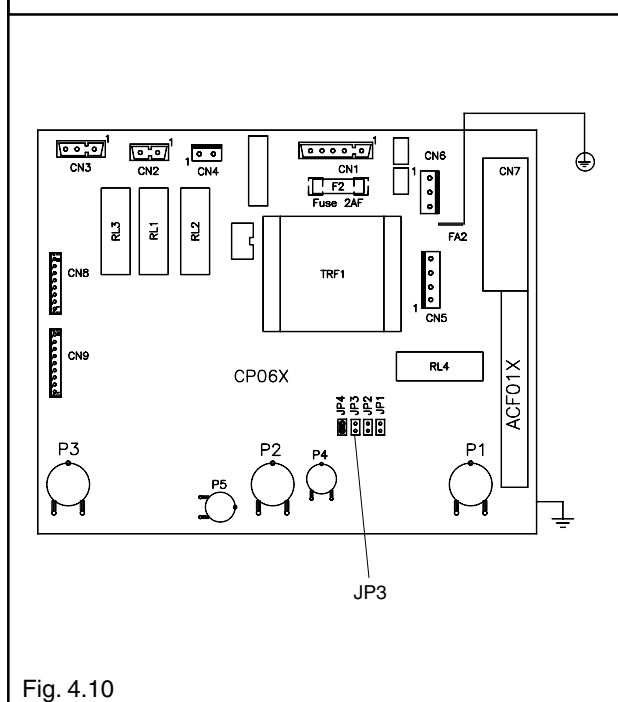


Fig. 4.10

5 PULIZIA BOLLITORE

5.1 PULIZIA BOLLITORE

Lo smontaggio della flangia permette l'ispezione e la pulizia interna del bollitore e la verifica dello stato dell'anodo di magnesio.

- Chiudere il rubinetto dell'impianto sanitario e scaricare il bollitore attraverso il dispositivo di scarico (vedi pag. 16)
- Allentare il dado e sfilare l'anodo (1)

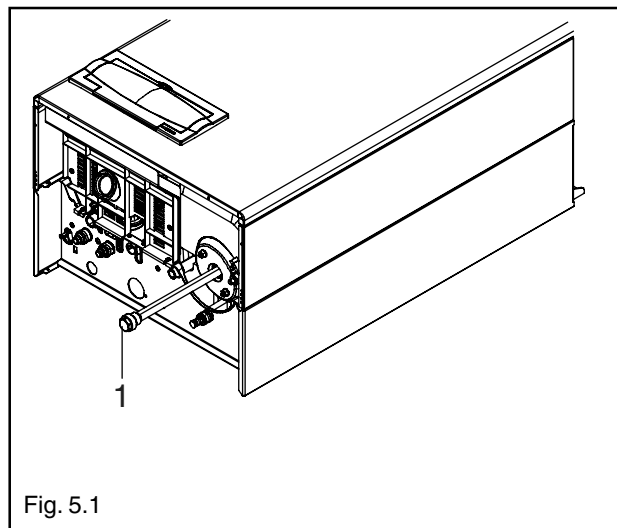


Fig. 5.1

- Rimuovere i dadi (2) di bloccaggio flangia esterna (3) ed estrarla
- Pulire le superfici interne ed asportare i residui attraverso l'apertura
- Verificare lo stato di consumo dell'anodo di magnesio (1) e sostituirlo se è necessario
- Verificare l'integrità della guarnizione (4), dopo averla sfilata dalla flangia interna (5), e sostituirla se necessario.

Completate le operazioni di pulizia, rimontare i componenti operando in senso contrario a quanto descritto.

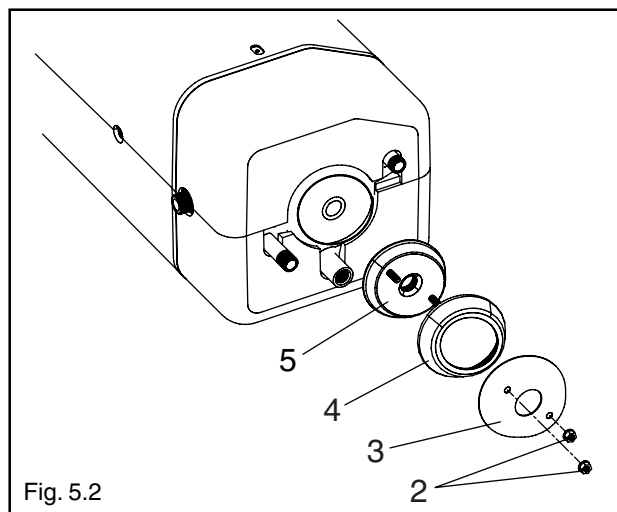


Fig. 5.2

6 MANUTENZIONE

Per garantire il permanere delle caratteristiche di funzionalità ed efficienza del prodotto e per rispettare le prescrizioni della legislazione vigente, è necessario sottoporre l'apparecchio a controlli sistematici a intervalli regolari.

Per la manutenzione attenersi a quanto descritto nel capitolo 1 "Avvertenze e sicurezze".

Nel caso di interventi o di manutenzioni di strutture poste nelle vicinanze dei condotti dei fumi e/o nei dispositivi di scarico dei fumi e loro accessori, spegnere l'apparecchio e, a lavori ultimati, farne verificare l'efficienza da personale qualificato.

IMPORTANTE: prima di intraprendere qualsiasi operazione di pulizia o manutenzione dell'apparecchio, agire sull'interruttore dell'apparecchio stesso e dell'impianto per interrompere l'alimentazione elettrica e chiudere l'alimentazione del gas agendo sul rubinetto situato sulla caldaia.

6.1 MANUTENZIONE ORDINARIA

Di norma sono da intendere le seguenti azioni:

- rimozione delle eventuali ossidazioni dal bruciatore
- rimozione delle eventuali incrostazioni dagli scambiatori
- verifica e pulizia generale dei condotti di scarico
- controllo dell'aspetto esterno della caldaia
- controllo accensione, spegnimento e funzionamento dell'apparecchio sia in sanitario che in riscaldamento
- controllo tenuta raccordi e tubazioni di collegamento gas ed acqua
- controllo del consumo di gas alla potenza massima e minima
- controllo posizione candele accensione/rilevazione fiamma
- verifica sicurezza mancanza gas;

Non effettuare pulizie dell'apparecchio né di sue parti con sostanze facilmente infiammabili (es. benzina, alcool, ecc.).

Non pulire pannellatura, parti verniciate e parti in plastica con diluenti per vernici. La pulizia della pannellatura deve essere fatta solamente con acqua saponata.

6.2 MANUTENZIONE STRAORDINARIA

Sono gli interventi atti a ripristinare il funzionamento dell'apparecchio secondo quanto previsto da progetto e normative, ad esempio, a seguito di riparazione di un guasto accidentale.

Di norma è da intendere:

- sostituzione
- riparazione
- revisione di componenti.

Tutto questo ricorrendo a mezzi, attrezzature e strumenti particolari.

6.3 VERIFICA DEI PARAMETRI DI COMBUSTIONE

Per effettuare l'analisi della combustione eseguire le seguenti operazioni:

- portare il selettore di funzione (1) in posizione



- estrarlo e ruotarlo in senso orario fino a fine corsa (funzione spazzacamino). Il led si presenta giallo lampeggiante.

A questo punto la caldaia funziona al massimo e si può procedere con l'analisi della combustione: praticare un foro nel tratto di tubo rettilineo posizionato dopo l'uscita della cappa ad almeno 400-500 mm dalla stessa (come prescritto dalle Norme Vigenti) ed inserirvi la sonda dell'analizzatore di combustione.

- Effettuato il controllo, rimuovere le sonde e chiudere la presa analisi
- Riportare il selettore di funzione nella condizione di partenza e posizionarlo su estate o inverno e seconda del tipo di funzionamento prescelto
- Regolare la temperatura acqua riscaldamento e sanitario in base alle esigenze del cliente.

La funzione spazzacamino resterà in funzione 15 minuti, trascorsi i quali, si disabiliterà automaticamente.



La funzione **non** viene abilitata se la caldaia presenta richiesta di calore (T.A. o P.O.S.).

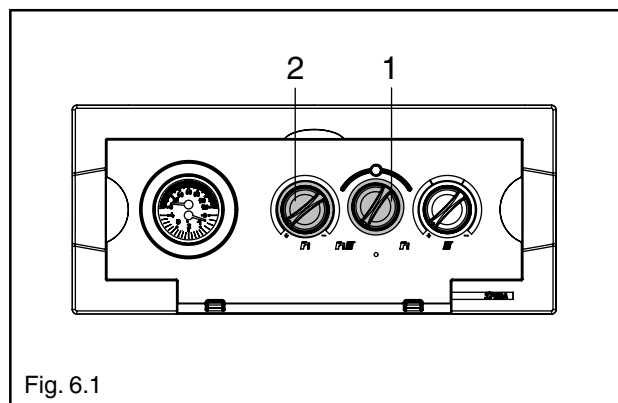


Fig. 6.1

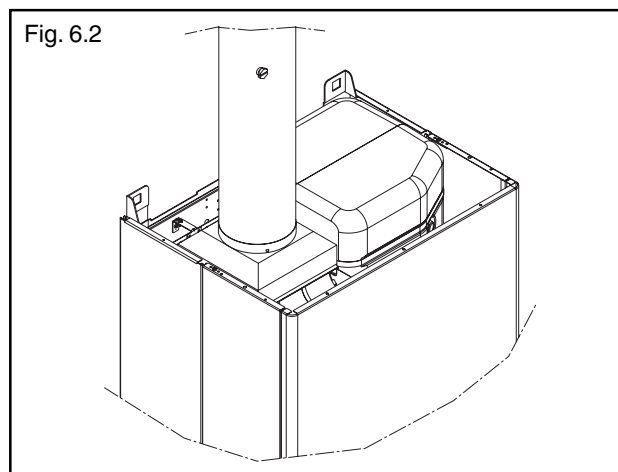


Fig. 6.2



SERVIZIO CLIENTI 199 115 115 *
www.sylber.caldaie.com

Sylber si riserva di variare le caratteristiche e i dati riportati nel presente fascicolo in qualunque momento e senza preavviso, nell'intento di migliorare i propri prodotti. Questo fascicolo pertanto non può essere considerato come contratto nei confronti di terzi.

* Costo della chiamata da telefono fisso: 14,25 euro cent./min. IVA inclusa, da lunedì a venerdì dalle 08.00 alle 18.30, sabato dalle 08.00 alle 13.00.
Negli altri orari e nei giorni festivi il costo è di 5,58 euro cent./min. IVA inclusa.
Da cellulare il costo è legato all'Operatore utilizzato.