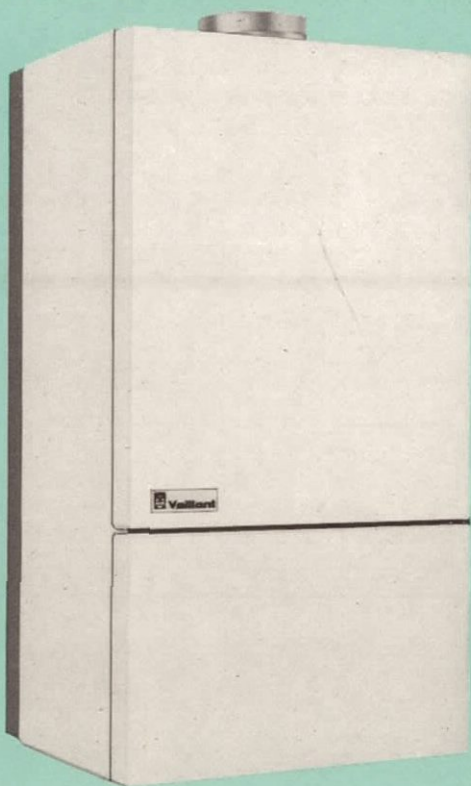


Manuale d'uso
per la
Tecnoblock Vaillant
VCW IT...XE
VCW IT...XEU



Egregio cliente,

Nel presente manuale di istruzioni abbiamo riportato tutte le informazioni fondamentali riguardanti la Vostra Tecnoblock Vaillant, ivi comprese alcune notizie circa gli accessori Vaillant, utilizzando la seguente schematizzazione....

.... nella colonna di sinistra troverete una serie di figure che vi illustreranno le fasi operative necessarie per l'utilizzazione dell'impianto.

.... nella colonna centrale troverete tutte le istruzioni principali. Queste vi esprimeranno le fasi operative illustrate nelle figure.

.... nella colonna di destra troverete le informazioni aggiuntive, che potranno essere interessanti ed utili per l'uso e la manutenzione.

Per avere un quadro sintetico, consultate la pagina di copertina alla fine di questo manuale d'istruzione (Panoramica d'uso).

Suggerimenti per il risparmio di energia:

Risparmiate l'energia del riscaldamento installando degli apparecchi di regolazione Vaillant nel Vostro impianto di riscaldamento.....

.... Termostato ambiente VRT Vaillant;
Centralina di termoregolazione in funzione della temperatura esterna
VRC set C Vaillant

Valvole termostatiche VRH Vaillant.

Il vostro tecnico Vi consiglierà a riguardo.

- Il libretto di istruzioni costituisce parte integrante ed essenziale del prodotto e, come tale, dovrà essere conservato dall'utilizzatore ed, in caso di trasferimento o cessione dell'apparecchio, dovrà accompagnare l'apparecchio stesso.
- Per informazioni tecniche più dettagliate consultare le "Istruzioni per l'installazione e la manutenzione", cui si rimanda anche per i riferimenti alla legislazione.
- Conservare con cura le istruzioni per ogni ulteriore consultazione.

Prefazione

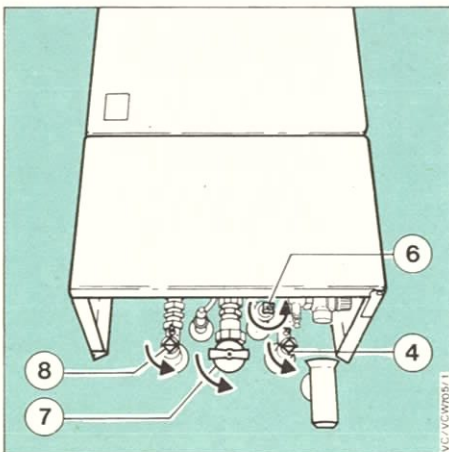
Vi preghiamo di ricordare che il montaggio, la regolazione e la manutenzione della Vostra Tecnoblock Vaillant possono essere effettuati solo da un tecnico qualificato, che sia competente e responsabile anche delle norme e leggi che ne regolano l'installazione.

- In caso di guasto o cattivo funzionamento, disattivare l'apparecchio ed astenersi da qualsiasi tentativo di riparazione od intervento diretto: per la riparazione rivolgersi esclusivamente a personale professionalmente qualificato.
- Per garantire l'efficienza dell'apparecchio ed il suo corretto funzionamento è indispensabile fare effettuare da un Centro Assistenza Autorizzato la manutenzione annuale attenendosi alle indicazioni del costruttore.

Avvertenze d'uso

- E' vietato e pericoloso ostruire anche parzialmente la o le prese d'aria per la ventilazione del locale dove è installata la caldaia.
- Controllare frequentemente la pressione dell'impianto sull'idrometro e verificare che l'indicazione con impianto freddo sia sempre compresa entro i limiti prescritti dal costruttore. Se si dovessero verificare cali di pressione frequenti, chiedere l'intervento di personale professionalmente qualificato, in quanto va eliminata l'eventuale perdita nell'impianto.
- Dopo ogni riapertura del rubinetto del gas attendere alcuni minuti prima di riaccendere la caldaia.
- Non lasciare la caldaia inutilmente inserita quando la stessa non è utilizzata per lunghi periodi; in questi casi chiudere il rubinetto del gas e disinserire l'interruttore generale dell'alimentazione elettrica.
- Non toccare parti calde della caldaia, quali portine, cassa fumi, tubo del camino, ecc. che durante e dopo il funzionamento (per un certo tempo) sono surriscaldate. Ogni contatto con esse può provocare pericolose scottature.
- Nei pressi della caldaia in funzionamento non devono sostare bambini o persone inesperte.
- Non esporre la caldaia ai vapori diretti dei piani di cottura.
- Non bagnare la caldaia con spruzzi d'acqua o di altri liquidi.
- Non appoggiare alcun oggetto sopra la caldaia.
- Vietare l'uso della caldaia ai bambini ed agli inesperti.
- Allorché si decida la disattivazione temporanea della caldaia si dovrà:
 - a) procedere allo svuotamento dell'impianto idrico, ove non è previsto l'impiego di antigelo
 - b) procedere all'intercettazione delle alimentazioni elettrica, idrica e del combustibile.
- Allorché si decida la disattivazione definitiva della caldaia, far effettuare da personale professionalmente qualificato le operazioni relative, accertandosi fra l'altro che vengano disinnescate le alimentazioni elettrica, idrica e del combustibile.
- Prima di effettuare qualsiasi intervento sulla caldaia che preveda lo smontaggio del bruciatore o l'apertura di porte o portine di ispezione, disinserire la corrente elettrica e chiudere il o i rubinetti del gas combustibile.
- In caso di presenza di elettroventilatori o cappe aspiranti nel locale di installazione della caldaia, consultare le "Istruzioni per la installazione e la manutenzione" (cap. 6.4)
- Per la pulitura delle parti esterne è sufficiente utilizzare un panno umido eventualmente imbevuto con acqua insaponata. Tutti i detersivi abrasivi e solubili sono da evitare!

PREDISPOSIZIONE PER L'UTILIZZO DELL'ACQUA CALDA



Aprire i dispositivi di chiusura

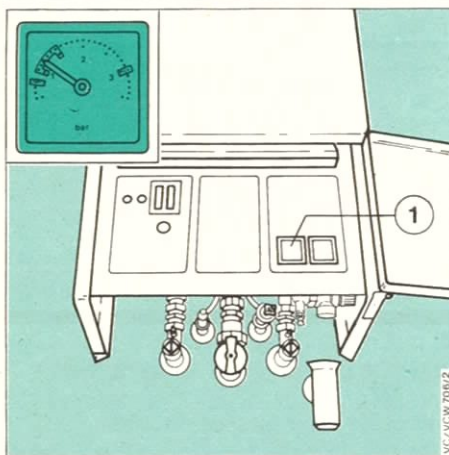
Aprire il rubinetto di chiusura gas (7) premendo e girando la manopola in senso antiorario fino al fermo.

Aprire la valvola di arresto dell'acqua fredda (6) girandola in senso antiorario fino al fermo.

Controllare che il rubinetto di servizio del flusso di andata (8) e quello del flusso di ritorno (4) siano aperti.

Sono aperti se la tacca esistente sul bullone quadro dei rubinetti di esercizio coincide con la direzione del flusso d'acqua.

Normalmente i rubinetti di servizio sono aperti. Se dovessero comunque essere chiusi (tacca trasversale alla direzione del flusso), potete aprirli con l'aiuto di una chiave fissa (numero 14), con un quarto di giro verso destra o sinistra.



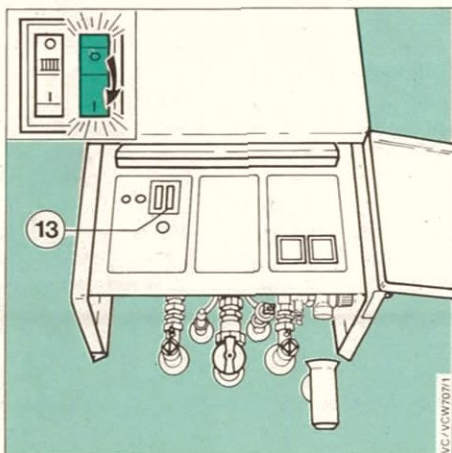
Controllare il livello dell'acqua

Controllare il livello dell'acqua dell'impianto sul manometro (1). L'indicatore bianco deve essere circa sul valore di 1 bar.

Se l'indicatore bianco è al di sotto di 0,75 bar, è necessario provvedere al riempimento dell'impianto fino a quando l'indicatore bianco non si trovi di nuovo su ca. 1 bar.

In caso di impianto di riscaldamento che comprenda più piani possono essere necessari valori superiori per il livello dell'acqua dell'impianto sul manometro. A questo riguardo consultate il tecnico. Il rubinetto di riempimento dell'acqua dell'impianto di riscaldamento è a corredo della caldaia.

PREDISPOSIZIONE PER L'UTILIZZO DELL'ACQUA CALDA



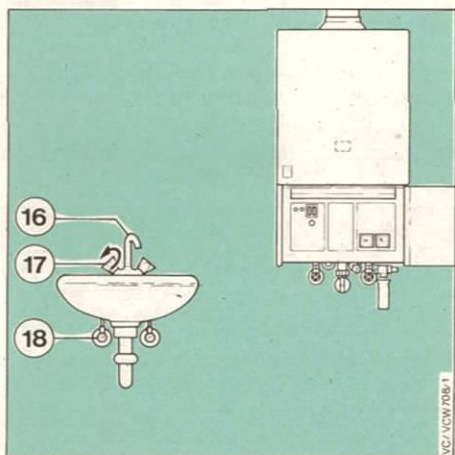
Inserire l'interruttore principale

Premete l'interruttore principale (13) su I. L'interruttore si illuminerà.

In questo modo la Vostra Tecnoblock Vaillant è pronta per l'erogazione dell'acqua calda.

Attenzione!

L'interruttore principale può essere azionato solo quando l'impianto di riscaldamento è regolarmente riempito con acqua (vedere paragrafo "controllare il livello dell'acqua"). In caso contrario la pompa dell'impianto di riscaldamento può essere danneggiata.



Prelievo dell'acqua calda

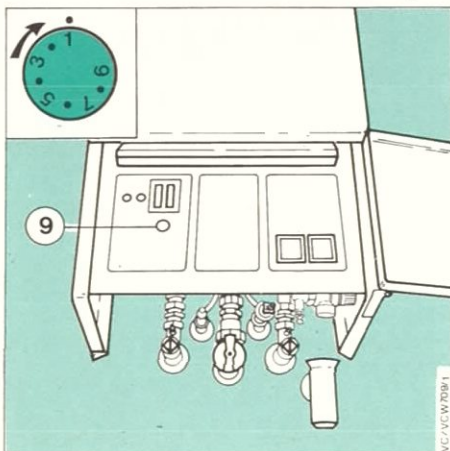
Aperte il rubinetto di erogazione dell'acqua calda (17) di un prelievo (lavabo, doccia, lavandino della cucina): la Tecnoblock si mette automaticamente in funzione. Aggiungendo dell'acqua fredda potete abbassare la temperatura di uscita dell'acqua.

Se chiudete il rubinetto di erogazione dell'acqua calda, l'apparecchio si disattiva automaticamente oppure passa al funzionamento per il riscaldamento.

Se con il rubinetto di erogazione dell'acqua calda (17) completamente aperto dovesse uscire solo una piccola quantità di acqua, controllate che eventuali rubinetti (18) situati a monte del prelievo, siano a loro volta completamente aperti.

In alternativa la causa potrebbe essere il rompigitto (16), incorporato nel dispositivo di uscita dell'acqua, sporco: normalmente potete smontare il rompigitto per la pulizia girandolo in senso antiorario.

FUNZIONAMENTO DELL'IMPIANTO DI RISCALDAMENTO



Regolare il termostato del flusso di andata

Regolate il termostato del flusso di andata con la manopola di regolazione (9) secondo i valori suggeriti nella tabella seguente.

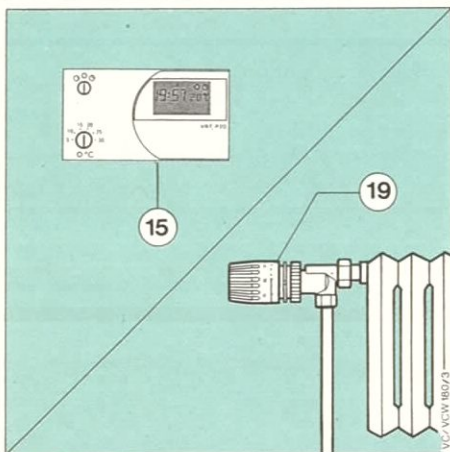
Clima	Regolatore della temperatura del flusso in andata
Mezza stagione	1-3
Freddo moderato	4-6
Freddo forte	7-9

Quando è installato un termostato ambiente porre la manopola sul numero 7.

Normalmente il termostato del flusso di andata viene regolato in continuo nel campo da 1 a 7 con una temperatura massima del flusso di andata di 75 °C. Se fosse necessario ottenere una temperatura massima superiore occorre utilizzare il campo di regolazione da 1 a 9: il tecnico deve adattare la manopola di regolazione e garantire il funzionamento dell'impianto di riscaldamento nel campo di temperatura massima di andata a 90 °C.

Suggerimento per il risparmio di energia

Risparmiate energia di riscaldamento regolando il termostato del flusso di andata conformemente alle nostre istruzioni.



Regolazione della temperatura ambiente mediante termostato o valvole termostatiche

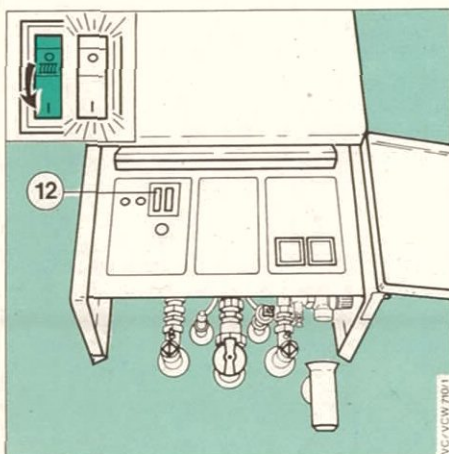
Regolate il termostato ambiente VRT (15) o le valvole termostatiche dei radiatori VRH (19) sulla temperatura ambiente desiderata.

Per la regolazione del termostato ambiente VRT e delle valvole termostatiche dei radiatori consultare i relativi manuali di istruzione.

Suggerimento per il risparmio di energia:

Per un migliore risparmio di energia rispettate i consigli di regolazione indicati nei manuali di istruzione del termostato ambiente VRT e delle valvole termostatiche dei radiatori.

FUNZIONAMENTO DELL'IMPIANTO DI RISCALDAMENTO

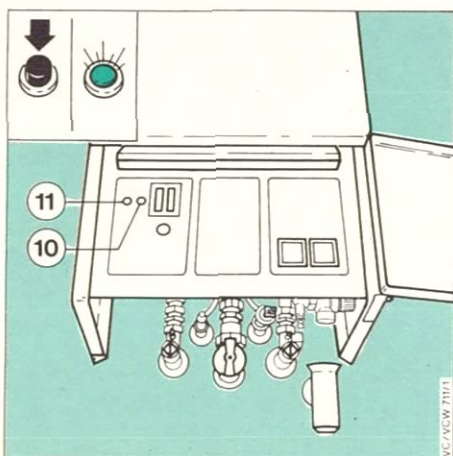


Inserire l'interruttore del riscaldamento

Inserendo l'interruttore del riscaldamento (12) su I l'impianto di riscaldamento si mette in funzione. Da questo momento funziona automaticamente e regola la temperatura ambiente conformemente ai valori registrati. In questo modo la Vostra Tecnoblock Vaillant è pronta anche per l'erogazione dell'acqua calda.

Il Vostro apparecchio, dopo aver regolato a temperatura più elevata il termostato del flusso di andata o il termostato ambiente, non viene attivato immediatamente, bensì solo dopo alcuni minuti. Questo dipende da un dispositivo di ritardo presente nel sistema elettronico della caldaia: tale funzione evita l'attivamento ed il disattivamento troppo frequente della Tecnoblock Vaillant.

DISPOSITIVI DI SICUREZZA



Interruttore di eliminazione blocco mancanza fiamma

Quando si richiede il riscaldamento o l'erogazione di acqua calda, la Tecnoblock Vaillant entra in funzione automaticamente. Se entro un termine di sicurezza di circa 10 secondi, l'accensione automatica non avviene, la Tecnoblock Vaillant va in "blocco": questo stato viene indicato otticamente dalla lampada di segnalazione (10).

L'apparecchio potrà rimettersi in funzione automaticamente solo dopo aver eliminato il blocco.

Per la eliminazione del "blocco" si deve premere l'interruttore (11): tale operazione deve essere effettuata almeno dopo mezzo minuto dal momento in cui è apparsa la segnalazione "blocco". L'interruttore di eliminazione blocco deve restare in posizione premuta: eventualmente riprovare più volte ad azionarlo.

In particolare durante la prima messa in funzione o dopo un periodo prolungato di inattività dell'apparecchio possono rendersi necessarie più operazioni di eliminazione blocco prima che si verifichi l'accensione automatica.

Sensore fumi*

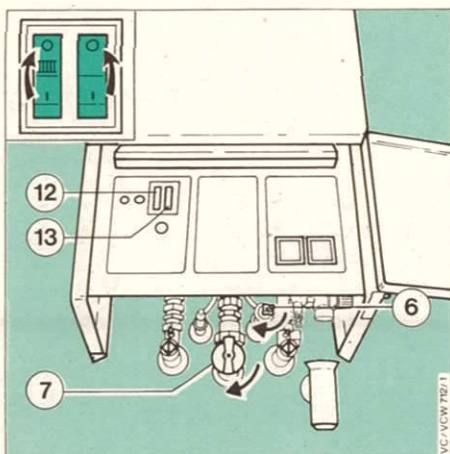
La caldaia Vaillant Tecnoblock è dotata di un sensore fumi composto da due sonde: se l'impianto di evacuazione fumi dovesse presentare anomalie con conseguente rientro in ambiente di gas combustibili, dopo circa 2 minuti l'apparecchio si spegne.

La riaccensione dell'apparecchio avviene automaticamente dopo circa 15/20 minuti dallo spegnimento.

N.B. In caso di frequente intervento di questo dispositivo fare verificare da un tecnico il regolare funzionamento della caldaia ed eventualmente i condotti di evacuazione dei gas combustibili.

* Negli apparecchi
VCW 180, 240, 244, 280 XE(U)

MESSA FUORI SERVIZIO



Disinserire l'interruttore di riscaldamento

Per spegnere il sistema di riscaldamento posizionare l'interruttore del riscaldamento (12) su 0.

L'impianto di riscaldamento è ora disattivato, ma è sempre in funzione l'erogazione dell'acqua calda.

Questa operazione è da effettuare nei periodi estivi.

Disinserire l'interruttore principale

Per spegnere completamente l'apparecchio premere l'interruttore principale (13) su 0.

In caso di assenze prolungate, per esempio durante le ferie, dovete chiudere anche il rubinetto di alimentazione del gas (7) ed il rubinetto dell'acqua fredda (6).

Suggerimento per il risparmio di energia:

Una manutenzione regolare della Tecnoblock Vaillant effettuata da un tecnico autorizzato vi aiuterà ad ottenere un migliore risparmio energetico, oltre a garantirvi un funzionamento ottimale ed una maggiore durata dell'apparecchio.

Sicurezza antigelo

- Nel periodo delle gelate invernali assicurarsi che l'impianto di riscaldamento sia in servizio e che i locali nonchè il luogo di installazione della caldaia siano sufficientemente riscaldati: questo al fine di impedire che con il gelo si formi del ghiaccio all'interno delle condutture e dello scambiatore che, gonfiandosi, ne provocherebbe la rottura.
- In caso di assenza prolungata una seconda possibilità è offerta dal completo svuotamento dell'impianto di riscaldamento e dell'apparecchio: ciò viene effettuato chiudendo le sara-

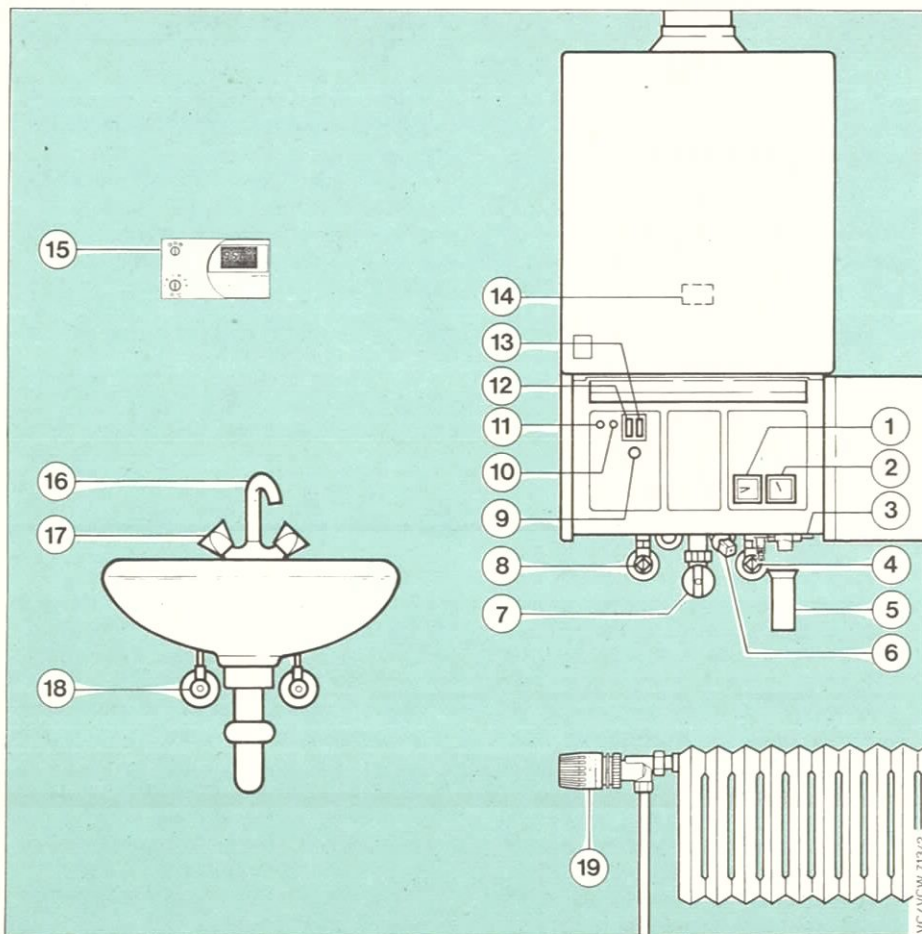
cinesche di servizio ed aprendo i rubinetti di scarico fino alla completa evacuazione dell'acqua dalle condutture e della caldaia.

Per la rimessa in funzione effettuare le operazioni inverse e ripristinare il livello dell'acqua controllando il manometro di caldaia.

Queste operazioni vanno effettuate a caldaia fuori servizio!

- Sconsigliamo l'arricchimento dell'acqua di riscaldamento con sostanze antigelo in quanto possono provocare alterazioni in membrane, guarnizioni e giunti, nonchè rumori durante il funzionamento del riscaldamento.

PANORAMICA D'USO



- 1 Manometro
- 2 Termometro
- 3 Valvola di sicurezza
- 4 Rubinetto di servizio di ritorno*
- 5 Sifone di scarico*
- 6 Valvola di chiusura dell'acqua fredda
- 7 Rubinetto di chiusura del gas*
- 8 Rubinetto di servizio di andata*
- 9 Manopola di regolazione del termostato caldaia
- 10 Spia segnalazione blocco
- 11 Interruttore di eliminazione blocco
- 12 Interruttore del riscaldamento
- 13 Interruttore principale
- 14 Apertura di controllo (interna)
- 15 Termostato ambiente*
- 16 Prelievo dell'acqua
- 17 Rubinetto di erogazione dell'acqua calda
- 18 Rubinetto di arresto
- 19 Valvola termostatica del radiatore*

* Accessorio

Attenzione: E' esclusa ogni responsabilit  del costruttore per i danni causati da errori nell'installazione e nell'uso dell'apparecchio o comunque per la inosservanza delle istruzioni date dal costruttore stesso.

E' fornita garanzia se l'installazione dell'apparecchio   eseguita da personale qualificato secondo le indicazioni fornite dalle "Istruzioni per l'installazione e la manutenzione" a norma delle leggi che ne regolamentano la esecuzione.



80 81 78 107



RISCALDAMENTO, REGOLAZIONE, ACQUA CALDA.

Joh. Vaillant GmbH u. Co. · D-42850 Remscheid

Per l'Italia: VAILLANT S.p.A., 20159 Milano, Via B. Crespi 70, Tel.: (02) 69 71 21, Fax: (02) 69 71 22 00

0597 V
Con riserva di modi
Stampato con 100% carta riciclata