

ISTRUZIONI D'USO



ATMOblock

VMW IT 240/1 SO27, 280/1 SO27

Indice

Prefazione	2
Avvertenze d'uso	3
Operazioni prima della messa in servizio	4
Approvvigionamento acqua calda	6
Funzione riscaldamento	9
Indicatori di funzionamento	12
Tasto eliminazione blocco	14
Messa fuori servizio	15
Protezione antigelo, Cura ed ispezione, Sensore fumi	16
Guasto della funzione riscaldamento	17
Panoramica d'uso	18

Prefazione

Vi ricordiamo che il montaggio, la regolazione e la manutenzione della Vostra ATMOblock possono essere effettuati solo da un tecnico qualificato, che sia competente e responsabile anche delle norme e leggi che ne regolano l'installazione.

- In caso di guasto o cattivo funzionamento, disattivare l'apparecchio ed astenersi da qualsiasi tentativo di riparazione od intervento diretto: per la riparazione rivolgersi esclusivamente a personale professionalmente qualificato.
- Per garantire l'efficienza dell'apparecchio ed il suo corretto funzionamento è indispensabile fare effettuare la manutenzione annuale attenendosi alle indicazioni del costruttore, come previsto dalla normativa vigente.

Avvertenze d'uso

- E' vietato e pericoloso ostruire anche parzialmente le prese d'aria per la ventilazione della caldaia.
- Controllare frequentemente la pressione dell'impianto sul manometro e verificare l'indicazione con impianto freddo sia sempre compresa entro i limiti prescritti dal costruttore. Se si verificano frequenti variazioni di pressione, chiedere l'intervento di personale professionalmente qualificato, in quanto può essere presente una perdita nell'impianto.
- Dopo ogni riapertura del rubinetto del gas attendere alcuni minuti prima di riaccendere la caldaia.
- Non lasciare la caldaia inutilmente inserita quando la stessa non è utilizzata per lunghi periodi; in questi casi chiudere il rubinetto del gas e disinserire l'interruttore generale dell'alimentazione elettrica.
- Non toccare parti calde della caldaia, quali camere di combustione, canale da fumo, ecc. che durante e dopo il funzionamento (per un certo tempo) raggiungono temperature abbastanza elevate.
- L'utilizzo della caldaia deve essere effettuato da persone informate delle corrette modalità.
- Non appoggiare alcun oggetto sopra la caldaia.
- Questo apparecchio può essere installato solo all'aperto in luogo parzialmente protetto. Pertanto non deve essere installato in luogo esposto direttamente alle

precipitazioni atmosferiche.

- Il libretto è parte integrante della caldaia, per cui deve essere conservato con cura.
- Leggere attentamente le avvertenze e le indicazioni contenute nel libretto.
- Allorché si decida la disattivazione temporanea della caldaia si dovrà:
 - a) procedere allo svuotamento dell'impianto idrico, ove non è previsto l'impiego di antigelo
 - b) procedere all'intercezione delle alimentazioni elettrica, idrica e del combustibile.
- Allorché si decida la disattivazione definitiva della caldaia, far effettuare da personale professionalmente qualificato le operazioni relative, accertandosi fra l'altro che vengano disinnescate le alimentazioni elettrica, idrica e del combustibile.
- Prima di effettuare qualsiasi intervento sulla caldaia che preveda lo smontaggio del bruciatore o l'apertura di porte o portine di ispezione, disinserire la corrente elettrica e chiudere il o i rubinetti del gas combustibile.
- In caso di presenza di *elettroventilatori o cappe aspiranti* nel locale di installazione della caldaia, consultare le "Istruzioni per la installazione e la manutenzione".
- Per la pulitura delle parti esterne è sufficiente utilizzare un panno umido eventualmente imbevuto con acqua insaponata.
Tutti i detersivi abrasivi e solubili sono da evitare!

Operazioni prima della messa in servizio

Controllare allacciamenti di alimentazione

La valvola di blocco dell'acqua fredda ⑩ deve essere aperta (aprite la valvola di erogazione dell'acqua fredda ed accertatevi che l'acqua scorra). Controllate in ogni caso, se le valvole di blocco nell'andata e nel ritorno del riscaldamento ⑥ e ⑫ e la valvola di blocco gas ⑦ siano aperte (andata, ritorno e valvole di blocco sono aperte quando la tacca coincide con la direzione della tubazione).

La valvola limitatrice di pressione ⑪ è prevista per motivi di sicurezza e non deve essere manipolata.

Indicazione: sotto all'apparecchio si trova una copertura, dietro la quale sono visibili le valvole di blocco.

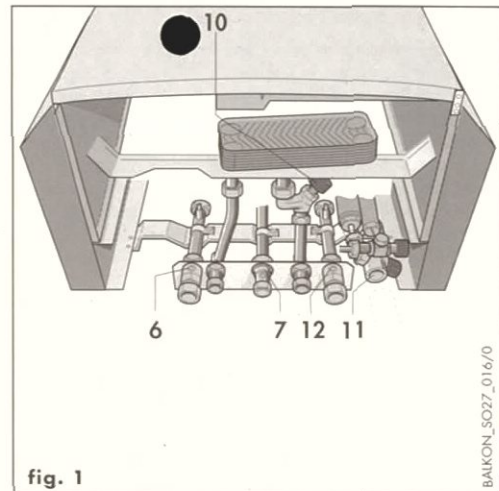


fig. 1

BAIKON_SO27_016/0

Controllare il livello dell'acqua

Aprite lo sportello inferiore. Controllate il livello dell'acqua dell'impianto. La lancetta bianca del manometro ⑧ (sotto) dovrebbe essere tra 1 e 1,5 bar. Se la lancetta bianca con l'impianto freddo fosse sotto 0,8 bar, reintegrate l'acqua mancante aprendo il rubinetto di carico.

Il termometro (sopra) indica la temperatura nel circuito riscaldamento.

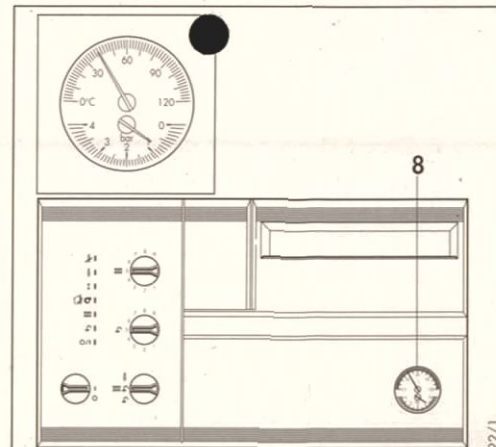


fig. 2

GW 622/1

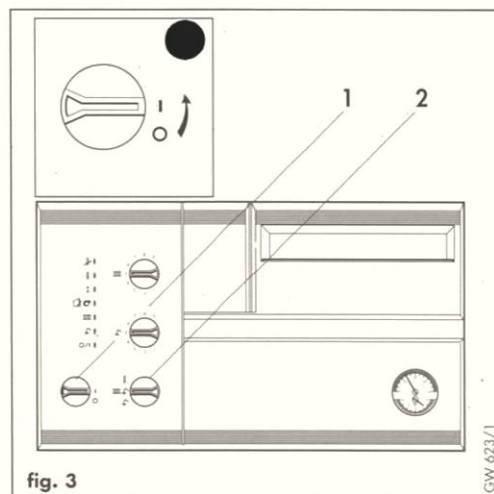
Funzionamento acqua sanitaria

Inserire l'interruttore principale

Inserite l'interruttore principale ① (posizione dell'interruttore 'I') e posizionate il selettore ② in posizione ; inserite ora l'interruttore di rete se esistente. Quando l'interruttore principale ① è posizionato sul 'I', si accende il led di controllo.

Indicazione: l'interruttore principale deve essere azionato, quando l'impianto è stato riempito regolarmente con acqua.

L'ATMOblock è pronta per l'erogazione dell'acqua calda.



Erogazione acqua calda

Aperto un rubinetto dell'acqua calda (14) da un servizio (doccia, vasca da bagno, lavabo, etc) l'apparecchio entra in servizio automaticamente ed eroga acqua calda. A seconda della lunghezza della tubazione e dell'impianto, può passare del tempo, prima che l'acqua calda arrivi all'utilizzo. Per diminuire questo lasso di tempo, aprite non completamente il rubinetto di erogazione dell'acqua, in modo che la temperatura desiderata dell'acqua venga raggiunta più in fretta.

Con il rubinetto di erogazione acqua calda completamente aperto ottenete la portata d'acqua maggiore. Nel caso in cui la temperatura dell'acqua debba essere più alta, riducete la portata, chiudendo parzialmente il rubinetto.

Il funzionamento si interrompe automaticamente con la chiusura del rubinetto (oppure continua se c'è esigenza di riscaldamento).

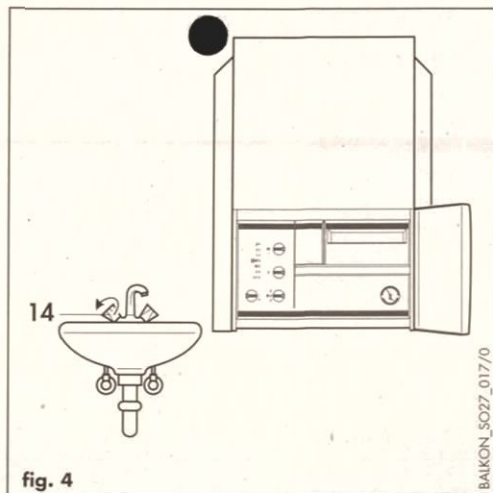


fig. 4

BALKON_SOZZ_017/0

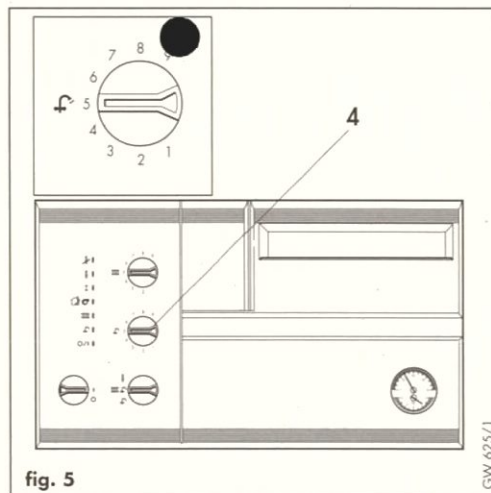
Regolazione della temperatura

La temperatura dell'acqua calda può essere impostata sul selettore della temperatura dell'acqua (4).

Fate ruotare il selettore

- **in senso orario**, per aumentare la temperatura (valore max. Pos. 9)
- **in senso antiorario**, per abbassare la temperatura (valore min. Pos. 1)

L'ambito della regolazione sta tra 15°C (Pos. 1) e 65°C (Pos. 9).



Funzionamento riscaldamento

Regolare la massima temperatura dei caloriferi

Con il selettore di temperatura dei caloriferi ③ viene mantenuta costantemente la temperatura dell'acqua desiderata nell'impianto di riscaldamento. La temperatura può essere vista sul manometro - termometro ⑧ durante la funzione riscaldamento.

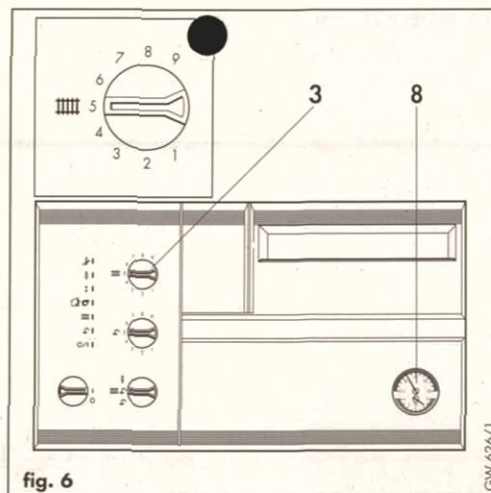
Girate il selettore:

in **senso orario** per **aumentare** la temperatura (indice più alto sulla manopola: 9)
in **senso antiorario** per **diminuire** la temperatura (indice più basso sulla manopola: 1)

Sono consigliate le seguenti regolazioni:

primavera ed autunno 5 - 6
inverno (freddo moderato) 6 - 7
inverno (freddo intenso) 7 - 9

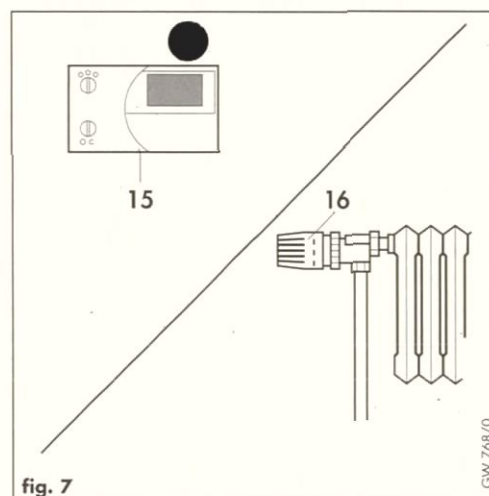
Quando è installato un termostato in ambiente, posizionare la manopola ③ sul numero 7.



Regolazione temperatura ambiente

Regolate il termostato ambiente ⑮ e/o le valvole termostatiche dei caloriferi ⑯ secondo le istruzioni allegate, a seconda del periodo d'inserzione e disinserzione desiderati.

Indicazione: un regolatore della temperatura ambiente singolo oppure abbinato a valvole termostatiche, permette una regolazione ottimale ed economica del Vostro impianto di riscaldamento.



Selezionare il modo di funzionamento

Portare il selettore ② in posizione III. Ora l'apparecchio funziona automaticamente sul riscaldamento secondo le indicazioni del regolatore ambiente (In questa posizione la ATMOblock è pronta in ogni caso per l'erogazione di acqua calda).

Il termometro ⑧ indica la temperatura dell'acqua nel circuito di riscaldamento. Dopo il disinserimento dell'apparecchio la pompa funziona per alcuni secondi per smaltire totalmente il calore presente in caldaia.

Indicazione: nell'apparecchio è installato un dispositivo ritardatore, per evitare frequenti accensioni del bruciatore in riscaldamento. Se la centralina di regolazione ambiente o la centralina dell'apparecchio viene portata su un valore più alto l'inserimento dell'apparecchio può non essere immediato.

Ruotate il selettore ② in estate, se non c'è necessità di riscaldare, sulla posizione "OFF".

Indicazione: aprendo il rubinetto dell'acqua calda durante la funzione riscaldamento, l'apparecchio si disinserisce per un attimo, prima di portarsi automaticamente in funzione acqua calda.

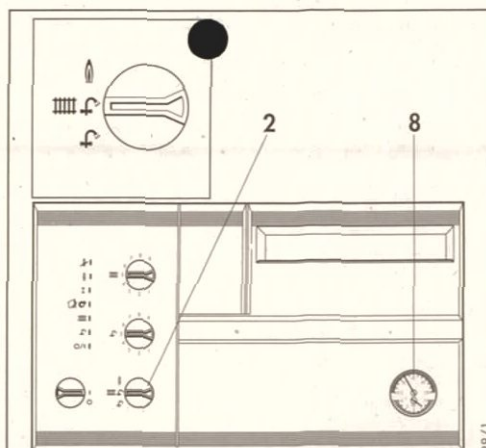


fig. 8

GW 628/1

Indicatori di funzionamento

Gli indicatori della ATBlock dichiarano lo stato di funzionamento dell'apparecchio. Durante un normale funzionamento dell'apparecchio si illuminano gli indicatori corrispondenti in successione a seconda del tipo di funzionamento – riscaldamento o acqua calda sanitaria.

●/I rete ON/OFF

Il LED è acceso in modo permanente: interruttore principale inserito
Il LED lampeggia: il limitatore della temperatura è scattato
Il LED dell'interruttore principale è spento: fusibile diretto o alimentazione della corrente non in ordine

☞

Indicatore fabbisogno acqua calda

Il LED è acceso in modo permanente: vi è una richiesta di calore per l'acqua sanitaria

III

Indicatore fabbisogno di riscaldamento

Il LED è acceso in modo permanente: vi è una richiesta di calore per il funzionamento del riscaldamento

Indicazione: nel caso il regolatore ambiente non richieda calore (ad es. l'ambiente ha raggiunto la temperatura) si spegne l'indicatore.



Indicatore sensore fumi

Il LED è acceso in modo permanente: è fuoriuscita di gas combusti in ambiente.

Il LED lampeggia: fuoriescono gas combusti in ambiente per più di 90 secondi. Dopo circa 20 minuti avviene un nuovo tentativo di avviamento.

Il LED è spento: la caldaia ha effettuato tre tentativi di avviamento ma il sensore fumi è sempre intervenuto. La caldaia ora è in blocco (vedere capitolo "Sblocco").



Indicatore di accensione

Il LED è acceso in modo permanente: quando si accende indica che la valvola di chiusura del gas è aperta e l'apparecchio passa all'accensione.

Il LED lampeggia: mancanza di acqua



Indicatore di fiamma

Il LED è acceso in modo permanente: indica che il bruciatore è pronto per il riscaldamento e la preparazione dell'acqua.

Il LED lampeggia: Sonda NTC di andata, interrotto o a massa



Indicatore bloccaggio del bruciatore

Il LED è acceso in modo permanente: si accende se non si verifica alcuna accensione. Potete la manopola ② su ☞ per lo sblocco. Rivolgetevi al Vostro installatore o all'assistenza clienti se l'apparecchio dopo diverse prove non si avvia.

Il LED lampeggia: il programma ha riscontrato un difetto nella svilgimmento del programma.

Indicazione: nel caso si presentasse un guasto, questi indicatori aiutano nella soluzione del problema. Quando chiamate il CAT comunicate eventualmente quali indicatori funzionano.

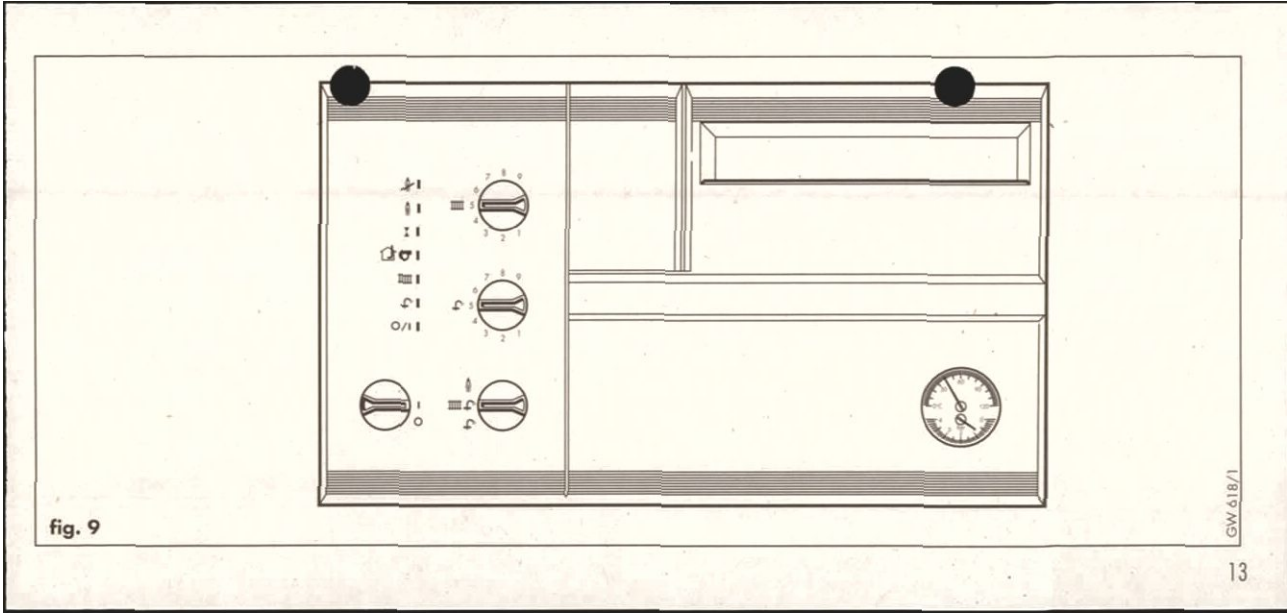




fig. 9

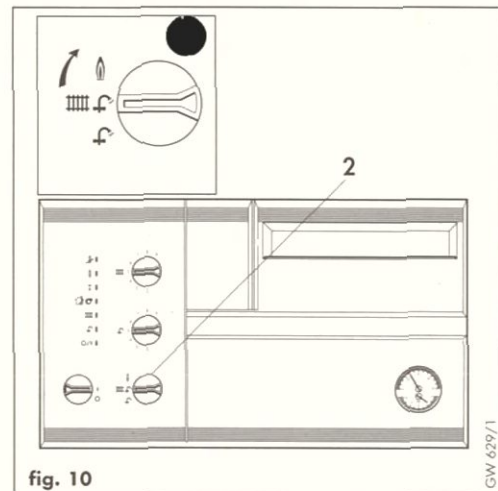
GW 418/1

Sbloccaggio

Aperto un rubinetto dell'acqua calda o con una richiesta di calore da parte del riscaldamento, l'apparecchio entra in funzione automaticamente. Se entro un tempo di sicurezza di ca. 10 secondi non si verifica alcuna accensione, l'apparecchio, dopo aver atteso altri 10 secondi, fa un secondo tentativo. Se non si vede alcuna fiamma, l'apparecchio va in blocco. L'indicatore di „bloccaggio del bruciatore”  si illumina. Si può fare un'altra prova di accensione, portando il selettore ② in posizione "sbloccaggio" "  " e poi rilasciarlo.

Nel caso l'apparecchio dopo una ulteriore prova di accensione andasse ancora in blocco, chiedete consiglio al Vostro Centro Assistenza.

Indicazione: particolarmente nella prima messa in servizio o dopo lunghe soste dell'apparecchio è necessario effettuare più sbloccaggi, prima che avvenga un'accensione.



Messa fuori servizio

Per disinserire la funzione riscaldamento portate il selettore ② in posizione f (posizione estate).

Per disinserire immediatamente la funzione riscaldamento e acqua calda, posizionate l'interruttore ① su "O". In caso di lunghe assenze, quando non sussiste alcun pericolo di gelo (ad es. in estate), dovete in ogni caso separare l'apparecchio dalla rete e chiudere l'afflusso di gas.

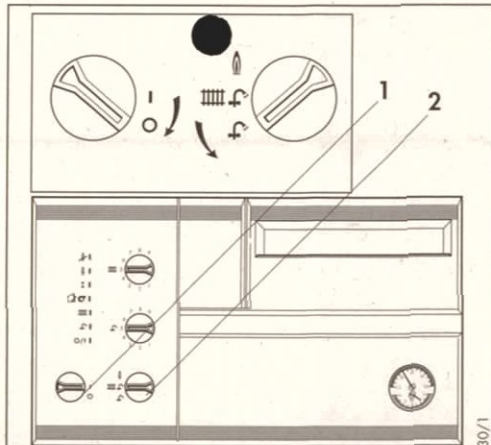


fig. 11

GW 630/1

Protezione antigelo

Accertatevi che in vostra assenza, durante il periodo di gelo, l'impianto resti in funzione e che i locali siano sufficientemente temperati. Se con l'interruttore generale inserito la temperatura dell'acqua scende sotto i 5 °C, l'apparecchio si mette in funzione e riscalda il circuito interno a 30 °C.

Bisogna però prestare attenzione al fatto che l'apparecchio si disinserisce temporaneamente se si verificano interruzioni dell'alimentazione di energia elettrica (gas, corrente) o in caso di anomalie dell'impianto del gas di scarico.

In alternativa è possibile scaricare l'impianto di riscaldamento e l'apparecchio.

Cura ed ispezione

Pulite il mantello del Vostro apparecchio con un panno umido e poco sapone. Non pulite sfregando, poiché potreste danneggiare il mantello e le parti in plastica.

A norma di legge, dovete fare effettuare la manutenzione almeno una volta all'anno da un tecnico qualificato. Per avere un controllo regolare, potete stipulare un contratto di manutenzione programmata con il Centro Assistenza di zona.

Sensore fumi

La caldaia è dotata di un sensore fumi composto da due sonde: se l'impianto di evacuazione fumi dovesse presentare anomalie con conseguente rientro in ambiente di gas combustibili, dopo circa 2 minuti l'apparecchio si spegne. La riaccensione dell'apparecchio avviene automaticamente dopo circa 15/20 minuti dallo spegnimento.

N.B. In caso di frequente intervento di questo dispositivo fare verificare da un tecnico il regolare funzionamento della caldaia ed eventualmente i condotti di evacuazione dei gas combustibili.

Funzionamento regolare della pompa

Se la pompa è rimasta ferma per 24 ore, viene accesa per 10 secondi, per evitare eventuali blocchi.

A tal fine l'interruttore principale deve trovarsi nella posizione „I“.

Guasti durante il funzionamento

Nel caso abbiate problemi con il funzionamento della Vostra ATMOblock, dovete controllare i seguenti punti:

1. l'apparecchio non entra in funzione:

- è aperto il rubinetto del gas (vedi pag. 4)
- è garantito l'arrivo dell'acqua (vedi pag. 4)
- controllare il livello dell'acqua (vedi pag. 5)
- è garantito l'arrivo della corrente (vedi pag. 6)
- è inserito l'interruttore principale (O/I) (posizione I) (vedi pag. 6)
- controllare il dispositivo di bloccaggio (vedi pag. 14).

2. funzione acqua calda senza guasti, il riscaldamento non entra in funzione:

- richiesta di calore dal termostato ambiente (vedi pag. 10)
- selettore in posizione (III) (vedi pag. 11)
- nel caso il ritardatore elettronico fosse in funzione, disinserite l'interruttore principale ed inseritelo dopo alcuni secondi.

Nel caso il Vostra apparecchio ancora non funzionasse, contattate il Centro Assistenza di zona.

Panoramica d'uso

Legenda

- ① interruttore generale
- ② selettore modi di funzionamento
- ③ selettore temperatura riscaldamento – regolazione massima
- ④ selettore temperatura acqua calda – regolazione massima
- ⑤ istruzioni d'uso
- ⑥ rubinetto di servizio andata riscaldamento (accessorio optional)
- ⑦ rubinetto di intercettazione gas (accessorio optional)
- ⑧ manometro/termometro
- ⑨ indicatori di stato
- ⑩ rubinetto di intercettazione acqua fredda
- ⑪ valvola di sicurezza
- ⑫ rubinetto di servizio ritorno riscaldamento (accessorio optional)
- ⑬ erogazione acqua
- ⑭ rubinetto acqua calda
- ⑮ termostato ambiente (accessorio optional)
- ⑯ valvola termostatica caloriferi (accessorio optional)
- ⑰ rubinetto carico impianto
- ⑱ sifone di scarico (accessorio optional)

Attenzione: E' esclusa ogni responsabilità del costruttore per i danni causati da errori nell'installazione e nell'uso dell'apparecchio o comunque per la inosservanza delle istruzioni date dal costruttore stesso. E' fornita garanzia se l'installazione dell'apparecchio è eseguita da personale qualificato secondo le indicazioni fornite dalle "Istruzioni per l'installazione e la manutenzione" a norma delle leggi che ne regolamentano la esecuzione.

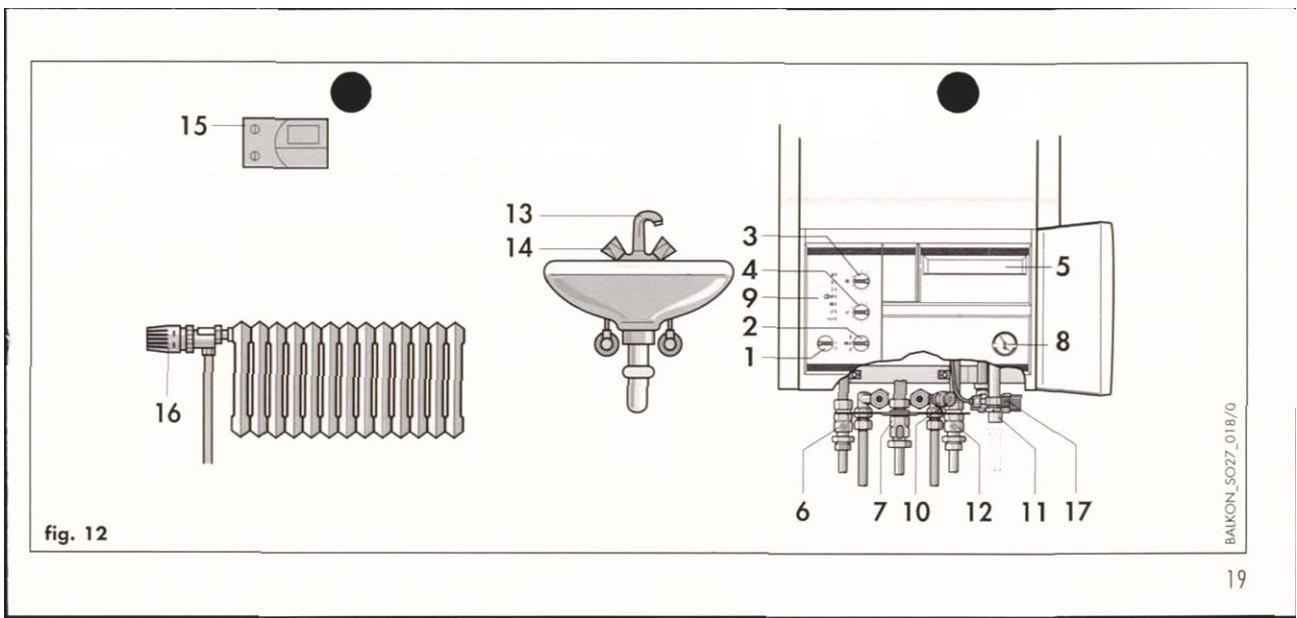


fig. 12

BALKON_SO27_01B/0

83 36 23 IT 01



RISCALDAMENTO, REGOLAZIONE, ACQUA CALDA

Joh. Vaillant GmbH u. Co. · D-42850 Remscheid

Per l'Italia: VAILLANT S.p.A. · 20159 Milano, Via B. Crespi 70, Tel.: (02) 69 71 21, Fax: (02) 69 71 22 00

Stampato con 100% carta riciclata
0699 Mü

Con riserva di modifiche

Printed in Germany - *Innovativé en Allemagne*