

Per il gestore

Istruzioni per l'uso



atmoTEC exclusive

Caldaia murale a gas

IT

Editore/produttore

Vaillant GmbH

Berghauser Str. 40 ■ D-42859 Remscheid
Tel. +49 21 91 18-0 ■ Fax +49 21 91 18-28 10
info@vaillant.de ■ www.vaillant.de

 **Vaillant**

Indice

Indice	7	Cura e manutenzione	12		
	7.1	Manutenzione	12		
	7.2	Cura del prodotto	12		
1	Sicurezza	3	8		
1.1	Indicazioni di avvertenza relative all'uso.....	3	8.1		
1.2	Uso previsto.....	3	Disattivazione temporanea del prodotto	12	
1.3	Pericolo a causa di un utilizzo errato.....	3	8.2	Disattivazione definitiva del prodotto	13
1.4	Pericolo di morte per la fuoriuscita di gas.....	3	9	Riciclaggio e smaltimento	13
1.5	Pericolo di morte a causa di condotti fumi ostruiti o non a tenuta	4	10	Garanzia e servizio clienti	13
1.6	Pericolo di morte a causa di materiali esplosivi e infiammabili.....	4	10.1	Garanzia	13
1.7	Pericolo di morte a causa delle modifiche al prodotto o nell'ambiente in cui è installato.....	4	10.2	Servizio di assistenza clienti	13
1.8	Rischio di avvelenamento a seguito di alimentazione di aria comburente insufficiente.....	4	Appendice	14	
1.9	Pericolo di ustioni dovuto all'acqua calda sanitaria	4	A	Codici di stato – panoramica	14
1.10	Rischio di lesioni e danni materiali se la manutenzione e la riparazione non vengono effettuate o vengono effettuate in modo inadeguato	4	B	Soluzione dei problemi	14
1.11	Rischio di danni dovuti alla corrosione a causa di aria comburente e ambiente inadeguata	4			
1.12	Rischio di un danno materiale causato dal calcare	4			
1.13	Rischio di un danno materiale causato dal gelo	5			
2	Avvertenze sulla documentazione	6			
2.1	Osservanza della documentazione complementare	6			
2.2	Conservazione della documentazione.....	6			
2.3	Validità delle istruzioni	6			
3	Descrizione del prodotto	6			
3.1	Panoramica degli elementi di comando.....	6			
3.2	Indicazioni sulla targhetta del modello.....	7			
3.3	Marcatura CE.....	8			
4	Funzionamento	8			
4.1	Apertura dei dispositivi di intercettazione	8			
4.2	Controllo della pressione dell'impianto sul manometro.....	8			
4.3	Accensione del prodotto	8			
4.4	Spegnimento del prodotto	8			
4.5	Controllo della pressione dell'impianto	9			
4.6	Riempimento dell'impianto di riscaldamento	9			
4.7	Impostazione della temperatura di mandata del riscaldamento (con centralina)	9			
4.8	Impostazione della temperatura di mandata del riscaldamento (senza centralina).....	10			
4.9	Impostazione della produzione dell'acqua calda	10			
4.10	Disattivazione di funzioni del prodotto	11			
4.11	Esecuzione della misurazione fumi	11			
5	Richiamo del codice di stato	11			
6	Riconoscimento ed eliminazione delle anomalie	11			



1 Sicurezza

1.1 Indicazioni di avvertenza relative all'uso

Classificazione delle avvertenze relative ad un'azione

Le avvertenze relative alle operazioni sono differenziate in base alla gravità del possibile pericolo con i segnali di pericolo e le parole chiave seguenti:

Segnali di pericolo e parole chiave

**Pericolo!**

Pericolo di morte immediato o pericolo di gravi lesioni personali

**Pericolo!**

Pericolo di morte per folgorazione

**Avvertenza!**

Pericolo di lesioni lievi

**Precauzione!**

Rischio di danni materiali o ambientali

1.2 Uso previsto

Con un uso improprio, possono insorgere pericoli per l'incolumità dell'utilizzatore o di terzi o anche danni al prodotto e ad altri oggetti.

Il prodotto è concepito come generatore termico per impianti di riscaldamento chiusi e per la produzione di acqua calda.

L'uso previsto comprende:

- Il rispetto delle istruzioni per l'uso del prodotto e di tutti gli altri componenti dell'impianto in allegato
- Il rispetto di tutti i requisiti di ispezione e manutenzione riportate nei manuali.

Questo prodotto può essere utilizzato da bambini di età pari e superiore agli 8 anni e da persone con ridotte capacità fisiche, sensoriali o mentali o senza esperienza e conoscenza a patto che vengano sorvegliati o istruiti sull'utilizzo del prodotto in sicurezza e che capiscano i pericoli connessi all'utilizzo del prodotto. I bambini non devono giocare con il prodotto. La pulizia e la manutenzione effettuabile dall'utente non vanno eseguite da bambini senza sorveglianza.

Qualsiasi utilizzo diverso da quello descritto nel presente manuale o un utilizzo che vada

oltre quanto sopra descritto è da considerarsi improprio. È improprio anche qualsiasi utilizzo commerciale e industriale diretto.

Attenzione!

Ogni impiego improprio non è ammesso.

1.3 Pericolo a causa di un utilizzo errato

A seguito di un comando errato è possibile mettere a rischio se stessi e altre persone e causare danni materiali.

- ▶ Leggere attentamente queste istruzioni e tutta la documentazione complementare, in particolare il capitolo "Sicurezza" e le avvertenze.

1.4 Pericolo di morte per la fuoriuscita di gas

In presenza di odore di gas negli edifici:

- ▶ Evitare i locali con odore di gas.
- ▶ Se possibile spalancare porte e finestre e creare una corrente d'aria.
- ▶ Non usare fiamme libere (per es. accendini, fiammiferi).
- ▶ Non fumare.
- ▶ Non utilizzare interruttori elettrici, spine, campanelli, telefoni e citofoni dell'edificio.
- ▶ Chiudere il dispositivo d'intercettazione del contatore del gas o il dispositivo d'intercettazione principale.
- ▶ Se possibile, chiudere il rubinetto d'intercettazione del gas sul prodotto.
- ▶ Avvertire i vicini di casa chiamando o bussando.
- ▶ Abbandonare immediatamente l'edificio e impedire l'accesso a terzi.
- ▶ Avvertire vigili del fuoco e polizia non appena si è abbandonato l'edificio.
- ▶ Avvertire il servizio tecnico di pronto intervento dell'azienda erogatrice del gas da un telefono esterno all'edificio.



1 Sicurezza



1.5 Pericolo di morte a causa di condotti fumi ostruiti o non a tenuta

In presenza di odore di gas negli edifici:

- ▶ Spalancare tutte le porte e finestre accessibili e creare una corrente d'aria.
- ▶ Spegnere il prodotto.
- ▶ Avvisare una ditta abilitata.

1.6 Pericolo di morte a causa di materiali esplosivi e infiammabili

- ▶ Nel locale d'installazione del prodotto non usare o stoccare sostanze esplosive o infiammabili (ad esempio benzina, carta, vernici).

1.7 Pericolo di morte a causa delle modifiche al prodotto o nell'ambiente in cui è installato

- ▶ Non rimuovere, bypassare né bloccare mai i dispositivi di sicurezza.
- ▶ Non manomettere i dispositivi di sicurezza.
- ▶ Non rimuovere o distruggere alcun sigillo applicato ai componenti.
- ▶ Non apportare modifiche:
 - al prodotto
 - alle linee di gas, aria, acqua e corrente elettrica
 - all'intero impianto gas combustibili
 - alla valvola di sicurezza
 - alle tubazioni di scarico
 - agli elementi costruttivi che possono influire sulla sicurezza operativa del prodotto

1.8 Rischio di avvelenamento a seguito di alimentazione di aria comburente insufficiente

Condizioni: Funzionamento a camera aperta

- ▶ Provvedere ad una alimentazione di aria comburente sufficiente.

1.9 Pericolo di ustioni dovuto all'acqua calda sanitaria

Nei punti di prelievo dell'acqua calda sussiste pericolo di ustioni per temperature di questa superiori a 60 °C. Per i bambini e le persone anziane possono essere pericolose anche temperature inferiori.

- ▶ Selezionare la temperatura in modo che nessuno corra dei rischi.

1.10 Rischio di lesioni e danni materiali se la manutenzione e la riparazione non vengono effettuate o vengono effettuate in modo inadeguato

- ▶ Non tentare mai di eseguire di propria iniziativa lavori di manutenzione o interventi di riparazione del prodotto.
- ▶ Far eliminare immediatamente i guasti e i danni da un tecnico qualificato.
- ▶ Rispettare gli intervalli di manutenzione prescritti.

1.11 Rischio di danni dovuti alla corrosione a causa di aria comburente e ambiente inadeguata

Spray, solventi, detersivi a base di cloro, vernici, colle, legami di ammoniaca, polveri e simili possono causare la corrosione del prodotto e nel condotto aria-fumi.

- ▶ Verificare che l'alimentazione di aria comburente sia priva di cloro, zolfo, polveri, ecc..
- ▶ Assicurarsi che nel luogo d'installazione non vengano stoccate sostanze chimiche.

1.12 Rischio di un danno materiale causato dal calcare

Nei prodotti con produzione di acqua calda, con una durezza dell'acqua superiore a 3,57 mol/m³ esiste il rischio di formazione di calcare.

- ▶ Regolare la temperatura dell'acqua calda su massimo 50 °C.





1.13 Rischio di un danno materiale causato dal gelo

- ▶ Assicurarsi che in caso di rischi di gelo l'impianto di riscaldamento rimanga sempre in funzione e che tutti gli ambienti siano sufficientemente riscaldati.
- ▶ Nel caso in cui non si possa garantire il funzionamento, far svuotare l'impianto di riscaldamento da un tecnico qualificato.



2 Avvertenze sulla documentazione

2 Avvertenze sulla documentazione

2.1 Osservanza della documentazione complementare

- ▶ Attenersi tassativamente a tutti i manuali di servizio allegati ai componenti dell'impianto.

2.2 Conservazione della documentazione

- ▶ Conservare il presente manuale e tutti altri documenti validi per l'ulteriore uso.

2.3 Validità delle istruzioni

Le presenti istruzioni valgono esclusivamente per:

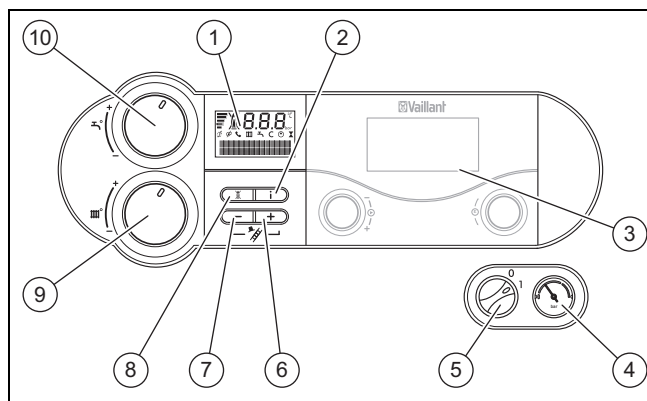
Codice di articolo del prodotto

VMW IT 274/4-7 A-H

0010018748

3 Descrizione del prodotto

3.1 Panoramica degli elementi di comando



- | | | | |
|---|-------------------------|----|---|
| 1 | Display | 7 | Tasto - |
| 2 | Tasto i | 8 | Tasto eliminazione del guasto |
| 3 | Centralina (accessorio) | 9 | Manopola temperatura di mandata del riscaldamento |
| 4 | Manometro | 10 | Manopola acqua calda |
| 5 | Interruttore generale | | |
| 6 | Tasto + | | |

Il display visualizza la temperatura di mandata del riscaldamento corrente, la pressione dell'impianto di riscaldamento, la modalità di funzionamento o determinate informazioni supplementari.

Il tasto **i** serve a richiamare informazioni sullo stato.

La centralina disponibile come accessorio, regola la temperatura di mandata in funzione della temperatura esterna in modo automatico.

Il manometro serve per la visualizzazione meccanica della pressione di riempimento attuale dell'impianto di riscaldamento.

L'interruttore generale serve ad accendere e spegnere il prodotto.

Il tasto **+** serve per attivare la funzione spazzacamino.

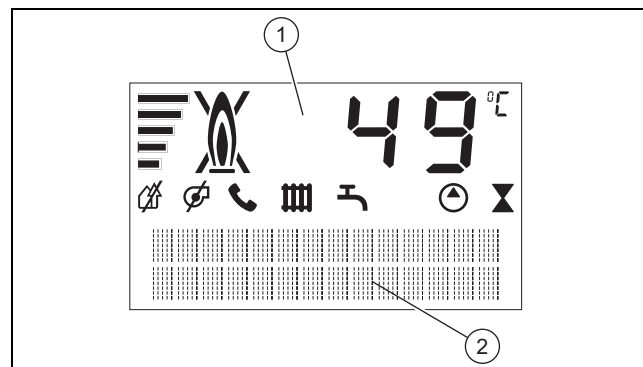
Il tasto **-** serve per attivare la funzione spazzacamino e per visualizzare la pressione di riempimento dell'impianto di riscaldamento.

Il tasto **Eliminazione del guasto** serve a resettare il prodotto nel caso di determinate anomalie.

La manopola della temperatura di mandata del riscaldamento serve a regolare tale temperatura in assenza di una centralina. Se è collegata una centralina, la manopola della temperatura di mandata del riscaldamento andrebbe ruotata completamente a destra.








La manopola dell'acqua calda serve per impostare la temperatura di scarico dell'acqua calda.


3.1.1 Sistema di informazione e analisi digitale (DIA)



- | | | | |
|---|---|---|---------------------------|
| 1 | Visualizzazione dell'attuale temperatura di mandata riscaldamento, della pressione di riempimento dell'impianto di riscaldamento oppure visualizzazione di un codice di stato o di errore | 2 | Indicazione a tutto testo |
|---|---|---|---------------------------|







Simbolo	Significato	Spiegazione
	Condotto dei fumi	Simbolo visualizzato in modo permanente: anomalia nel condotto dei fumi

Simbolo	Significato	Spiegazione
	VR 900	<p>La temperatura di mandata del riscaldamento e dell'acqua calda vengono preimpostate tramite il sistema di comunicazione VR 900. Il prodotto opera con temperature diverse da quelle impostate con le manopole.</p> <p>Questo tipo di funzionamento può essere terminato solo tramite:</p> <ul style="list-style-type: none"> - VR 900 - Modifica della temperatura con le manopole di oltre ± 5 K <p>Questa modalità di funzionamento non può essere terminata tramite:</p> <ul style="list-style-type: none"> - Pressione del tasto Eliminazione del guasto. - Spegnimento e riaccensione del prodotto
	Modo riscaldamento	<ul style="list-style-type: none"> - Simbolo sempre visibile: il prodotto si trova nel modo riscaldamento - Simbolo lampeggiante: tempo di blocco del bruciatore è attivo
	Produzione di acqua calda sanitaria	<ul style="list-style-type: none"> - Simbolo visualizzato in modo permanente: prelievo di acqua calda - Simbolo spento: nessun prelievo di acqua calda
	Avviamento a caldo	<ul style="list-style-type: none"> - Simbolo visualizzato in modo permanente: funzione di avviamento a caldo in stand-by - Simbolo lampeggiante: funzione di avviamento a caldo in funzione, bruciatore attivato
	Pompa di riscaldamento in funzione	
	La valvola elettromagnetica viene pilotata	L'alimentazione del gas al bruciatore è aperta
	Fabbisogno energetico corrente	Indicazione del grado di modulazione momentaneo del bruciatore (indicazione a barra)
	Anomalia nel funzionamento del bruciatore	Il bruciatore è spento

Simbolo	Significato	Spiegazione
	Funzionamento regolare del bruciatore	Il bruciatore è acceso
Tenere premuto il tasto "-" per ca. 5 secondi per passare dall'indicazione della temperatura di mandata sul display a quella della pressione dell'impianto, o viceversa.		

3.2 Indicazioni sulla targhetta del modello

La targhetta del modello è applicata in fabbrica sul lato inferiore del prodotto.

Indicazioni sulla targhetta del modello	Significato
	→ Cap. "Marcatura CE"
	Leggere le istruzioni!
	→ Cap. "Riciclaggio e smaltimento"
VMW	Denominazione del modello
27	Potenza dell'apparecchio
/4	Generazione di apparecchi
-7 = exclusive	Modello di appar.
V	Tensione di rete
W	Potenza assorbita
Hz	Frequenza di rete
MPa	Max. pressione della tubazione
IP	Tipo di protezione/classe di protezione
Cat. (es. II _{2H3P})	Categoria di apparecchi
Modello (es. B ₁₁)	Tipo di apparecchio del gas
2E, G20 - 20 mbar (2,0 kPa)	Gruppo di gas di fabbrica e pressione di allacciamento del gas
ss/aaaa (es. 11/2014)	Data di produzione: settimana/anno
PMW (per es. 10 bar (1 MPa))	Sovrappressione complessiva produzione di acqua calda ammessa
PMS (ad esempio 3 bar (0,3 MPa))	Sovrappressione complessiva modo riscaldamento ammessa
P	Campo di potenza termica nominale
T _{max.} (ad esempio 85 °C)	Temperatura di mandata max.
Q	Campo di portata termica
D	Quantità di prelievo nominale acqua calda
	Modo riscaldamento
	Produzione di acqua calda sanitaria
	Codice a barre con matricola, Le cifre dalla 7 ^a alla 16 ^a costituiscono il numero di articolo

4 Funzionamento

3.3 Marcatura CE



Con la codifica CE viene certificato che i prodotti con i dati riportati sulla targhetta del modello soddisfano i requisiti fondamentali delle direttive pertinenti in vigore.

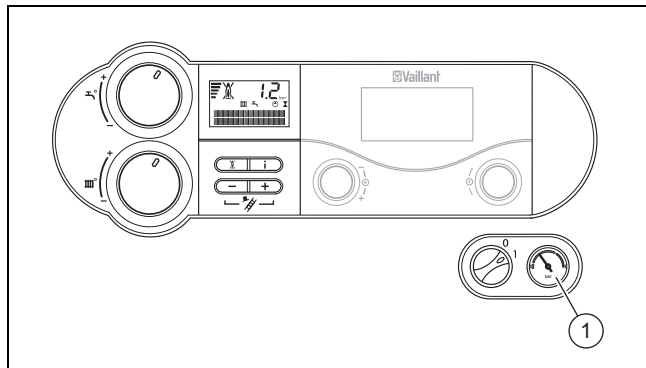
La dichiarazione di conformità può essere richiesta al produttore.

4 Funzionamento

4.1 Apertura dei dispositivi di intercettazione

1. Farsi spiegare dal tecnico qualificato che ha installato il prodotto l'ubicazione e l'uso dei dispositivi di intercettazione.
2. Aprire il rubinetto di intercettazione del gas installato sull'impianto.
3. Aprire il rubinetto d'intercettazione del gas del prodotto.
4. Aprire i rubinetti di intercettazione di mandata e ritorno dell'impianto di riscaldamento.
5. Aprire la valvola di intercettazione dell'acqua fredda.

4.2 Controllo della pressione dell'impianto sul manometro



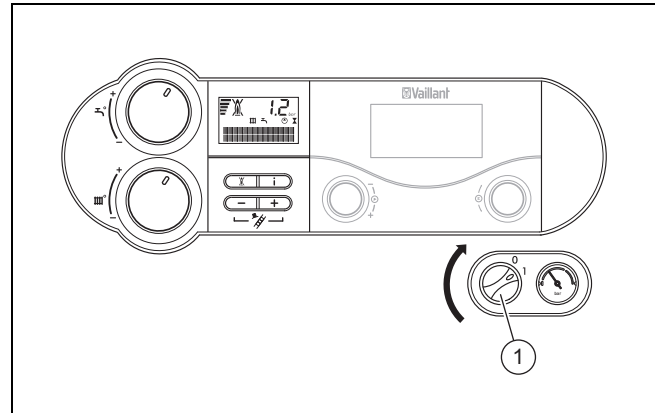
- Prima della messa in servizio, controllare la pressione di riempimento dell'impianto sul manometro(1). Per un funzionamento regolare dell'impianto di riscaldamento, quando questo è freddo, la pressione di riempimento deve essere compresa tra 1,0 e 2,0 bar (l'indicatore sul manometro si assesterà nella zona grigio chiaro). Se la pressione di riempimento è inferiore a 0,8 bar (l'indicatore del manometro si trova a quel punto nella zona grigio scuro), prima della messa in servizio è necessario aggiungere acqua (→ Cap. "Riempimento dell'impianto di riscaldamento").



Avvertenza

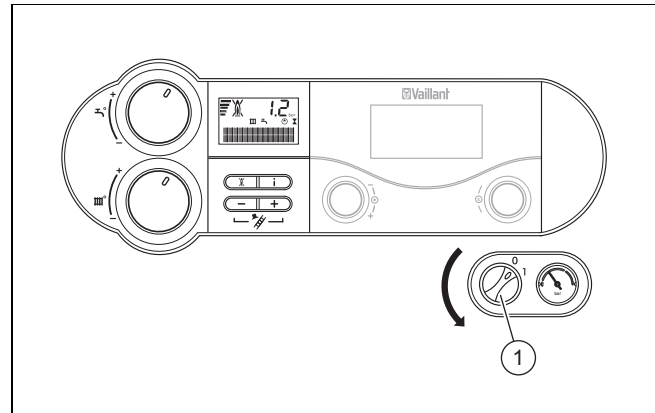
Se l'impianto di riscaldamento si dirama su diversi piani, può essere necessaria una pressione di riscaldamento dell'impianto più elevata. Consultare il tecnico qualificato.

4.3 Accensione del prodotto



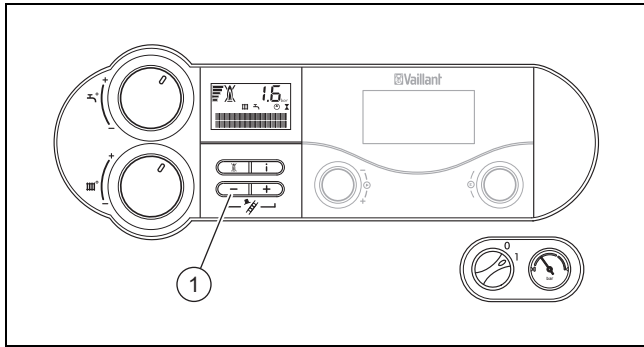
1. Accendere il prodotto mediante l'interruttore generale (1).
 - ◁ 1: "ACCESO"
 - ◁ Quando l'interruttore generale si trova in posizione 1, il prodotto è acceso e sul display compare la visualizzazione standard del sistema di informazione e analisi digitale.
2. Regolare il prodotto in base alle proprie esigenze.

4.4 Spegnimento del prodotto



1. Spegner il prodotto mediante l'interruttore generale (1).
 - Affinché le funzioni di protezione, ad esempio quella antigelo, rimangano attive, il prodotto deve essere attivato e disattivato esclusivamente mediante la centralina (per informazioni in merito consultare le istruzioni per l'uso corrispondenti).
 - ◁ 0: "SPENTO"
2. In mancanza di una centralina, spegnere il modo riscaldamento e il modo acqua calda sanitaria ruotando completamente la manopola a sinistra.

4.5 Controllo della pressione dell'impianto



1 Tasto -

- ▶ Controllare regolarmente la pressione di riempimento dell'impianto di riscaldamento. Premere brevemente il tasto - (1).
 - ◁ Il display mostra la pressione di riempimento dell'impianto per ca. 5 secondi.
 - ◁ Per un corretto funzionamento dell'impianto di riscaldamento, quando l'impianto è freddo la pressione di riempimento deve essere compresa tra 1,0 e 2,0 bar. Se la pressione è inferiore, prima della messa in servizio è necessario aggiungere acqua di riscaldamento.



Avvertenza

Inoltre è possibile alternare tra l'indicazione della temperatura e quella della pressione sul display mantenendo premuto per circa 5 secondi il tasto -.



Avvertenza

Per evitare il funzionamento dell'impianto di riscaldamento con una quantità d'acqua insufficiente e di conseguenza eventuali danni, il prodotto dispone di un sensore di pressione. Se la pressione scende al di sotto di 0,6 bar, il sensore di pressione segnala la mancanza di pressione facendo lampeggiare il valore sul display. In caso scenda al di sotto di 0,03 MPa (0,3 bar) appare il messaggio di errore **F.22** e il bruciatore viene bloccato. Riempire senza indugi l'impianto fino al raggiungimento di una pressione di 0,06 MPa (0,6 bar). Non appena la pressione dell'impianto supera 0,6 bar, il prodotto si rimette in funzione automaticamente.



Avvertenza

Se l'impianto di riscaldamento si dirama su diversi piani, può essere necessaria una pressione dell'impianto di riscaldamento più elevata. Consultare il tecnico qualificato.

4.6 Riempimento dell'impianto di riscaldamento



Precauzione!

Rischio di danni materiali per la presenza di acqua ad elevato tenore di calcare, sostanze corrosive o sostanze chimiche!

Un'acqua inadeguata danneggia le guarnizioni le membrane, intasa i componenti del prodotto e dell'impianto di riscaldamento attraversati dall'acqua e causa rumori.

- ▶ Riempire l'impianto di riscaldamento solo con un'acqua di riscaldamento adeguata.
- ▶ In casi dubbi consultare un tecnico qualificato.

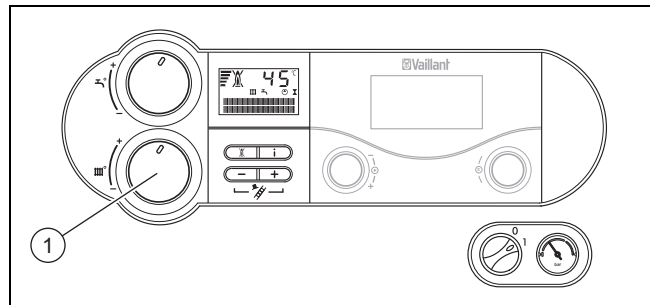


Avvertenza

Il tecnico qualificato è responsabile del primo riempimento.

1. Girare il rubinetto di riempimento lentamente e rabboccare acqua finché sul display o sul manometro non viene visualizzata la pressione dell'impianto necessaria.
2. Chiudere il rubinetto di riempimento.

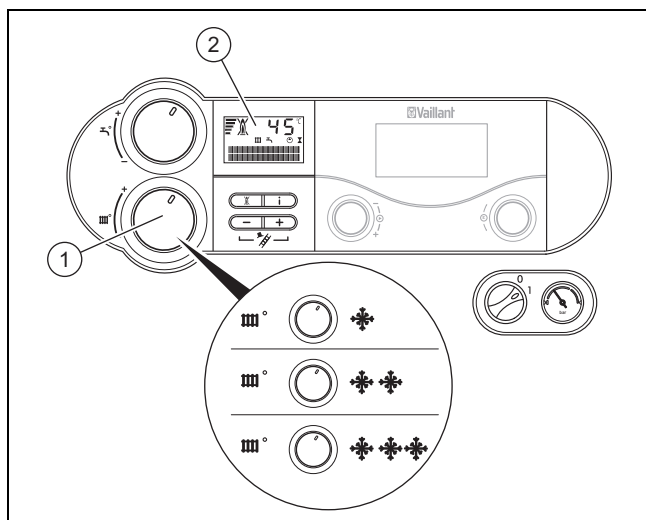
4.7 Impostazione della temperatura di mandata del riscaldamento (con centralina)



1. Ruotare la manopola per la temperatura di mandata del riscaldamento (1) del tutto a destra.
2. Impostare nella centralina la temperatura di mandata del riscaldamento desiderata (→ Istruzioni per l'uso della centralina).

4 Funzionamento

4.8 Impostazione della temperatura di mandata del riscaldamento (senza centralina)



- Regolare la temperatura nominale di mandata con la manopola della temperatura di mandata del riscaldamento (1) in base alla temperatura esterna.

Posizione	Significato	Temperatura esterna
Del tutto a sinistra	Protezione antigelo	
A sinistra (ma non fino in fondo)	Stagioni intermedie	ca. 10 ... 20 °C (50,0 ... 68,0 °F)
Centro	Freddo moderato	ca. 0 ... 10 °C (32,0 ... 50,0 °F)
A destra	Freddo intenso	sotto 0 °C (32,0 °F)

- ◁ Dopo aver ruotato la manopola della temperatura di mandata del riscaldamento, il display visualizza la temperatura nominale di mandata (2) impostata. Essa scompare dopo circa tre secondi e sul display compare nuovamente l'indicazione standard (temperatura di mandata del riscaldamento attuale).



Avvertenza

La temperatura di mandata del riscaldamento massima è stata impostata in fabbrica 75 °C. Il tecnico qualificato può impostarla su un valore compreso tra 40 °C e 85 °C.

4.9 Impostazione della produzione dell'acqua calda

4.9.1 Impostazione della temperatura dell'acqua calda



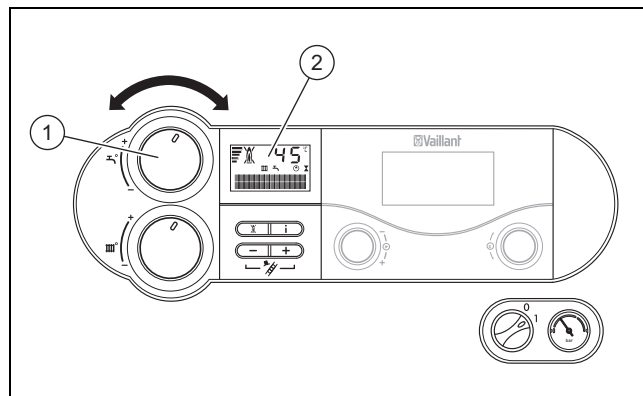
Pericolo!

Pericolo di morte a causa di legionella!

La legionella si sviluppa a temperature inferiori a 60 °C.

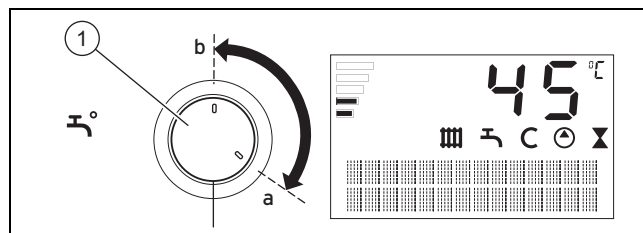
- Fare attenzione che l'utente sia a conoscenza di tutte le contromisure per la protezione contro la legionella e sia in grado

di soddisfare le indicazioni vigenti per la sua profilassi.



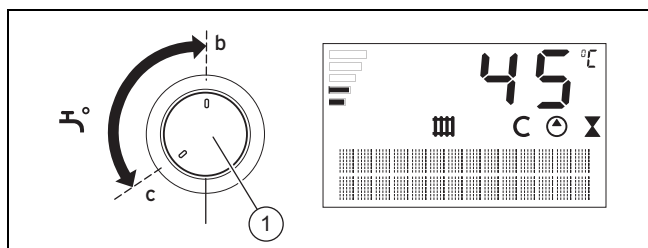
1. Accendere il prodotto (→ Cap. "Accensione del prodotto").
2. Ruotare la manopola (1) per impostare la temperatura dell'acqua calda sanitaria alla temperatura desiderata.
 - Temperatura dell'acqua calda: rotazione a sinistra ca. 35 °C, rotazione a destra max. 65 °C.
 - In fase di regolazione della temperatura desiderata, sul display viene visualizzato il relativo valore nominale (2). Esso scompare dopo circa 5 secondi e sul display compare nuovamente l'indicazione standard (temperatura di mandata attuale dell'impianto di riscaldamento).

4.9.2 Attivazione della funzione di avviamento a caldo



1. Per attivare la funzione di avviamento a caldo, ruotare la manopola dell'acqua calda (1) completamente a destra (impostazione (a)).
2. Ruotare la manopola per impostare la temperatura dell'acqua calda desiderata (ad es. impostazione (b)).
 - La temperatura di mantenimento dell'acqua calda viene adattata automaticamente alla temperatura dell'acqua calda impostata. L'acqua temperata è subito disponibile nel punto di prelievo. Sul display lampeggia il simbolo C.

4.9.3 Disattivazione della funzione di avviamento a caldo

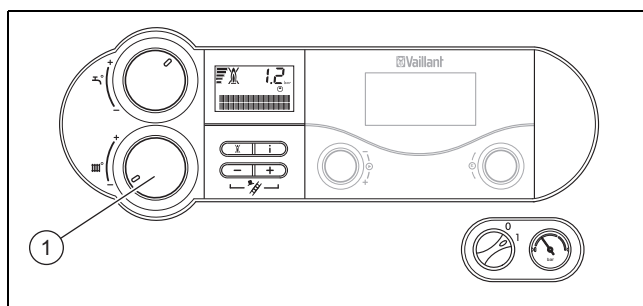


1. Per disattivare la funzione di avviamento a caldo, ruotare la manopola dell'acqua calda (1) completamente a sinistra (impostazione (c)).
 - Il simbolo si oscura.
2. Ruotare la manopola per impostare la temperatura di scarico dell'acqua calda desiderata (ad es. impostazione (b)).

4.10 Disattivazione di funzioni del prodotto

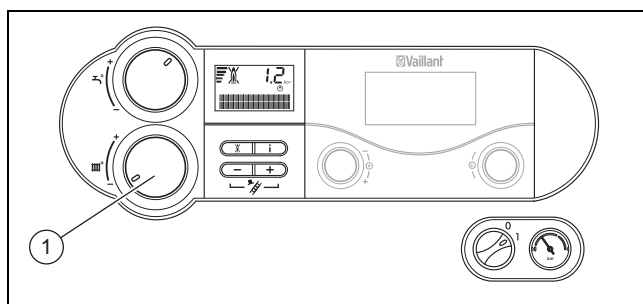
4.10.1 Spegnimento del modo riscaldamento (modalità estate)

Condizioni: Centralina collegata



- Per disattivare il modo riscaldamento, utilizzare la centralina e lasciare la manopola della temperatura di mandata del riscaldamento (1) ruotata completamente a destra.

Condizioni: Nessuna centralina collegata



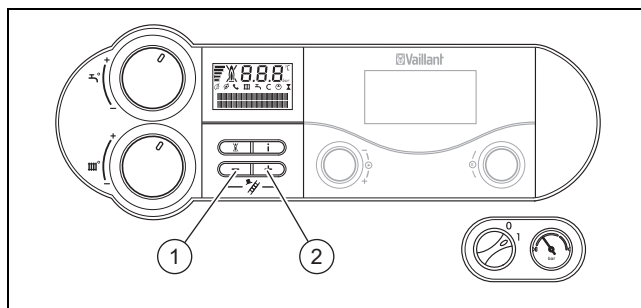
- Per disattivare il modo riscaldamento, ruotare la manopola dell'impostazione della temperatura di mandata del riscaldamento (1) completamente a sinistra.
 - In tal modo la protezione antigelo interna al prodotto viene garantita con e senza centralina.

4.11 Esecuzione della misurazione fumi



Avvertenza

Gli interventi di misurazione e di controllo possono essere eseguiti esclusivamente da uno spazzacamino o da un tecnico qualificato.

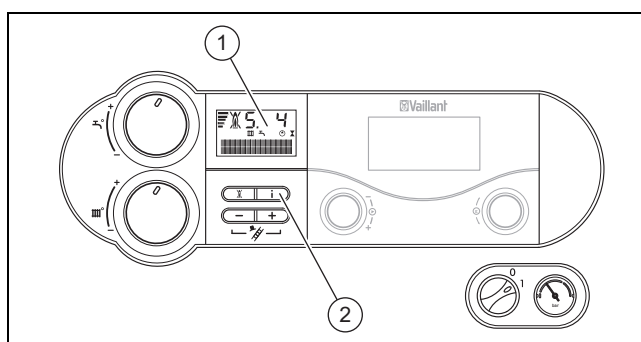


1 Tasto –

2 Tasto +

1. Attivare la funzione spazzacamino premendo contemporaneamente i tasti – e + del sistema DIA.
 - ◁ Visualizzazione sul display: **S.Fh** = funzionamento spazzacamino riscaldamento; **S.Fb** = funzionamento spazzacamino acqua calda
 - ◁ Ora il prodotto lavora per 15 minuti a pieno carico. La funzione spazzacamino si disattiva automaticamente se non si preme alcun tasto per 15 minuti o viene raggiunta una temperatura di mandata di 85 °C.
2. Prima di procedere alle misurazioni attendere che il prodotto sia in funzione per almeno 3 minuti.
3. Eseguire la misurazione secondo il metodo della corrente di nucleo.

5 Richiamo del codice di stato



1 Display

2 Tasto i

1. Richiamare lo stato del prodotto premendo il tasto i.
2. Riportare il display sulla modalità normale premendo il tasto i.

Codici di stato – panoramica (→ Pagina 14)

6 Riconoscimento ed eliminazione delle anomalie

- Se si presentano guasti o messaggi d'errore (**F.XX**) procedere come riportato nella tabella in appendice.

7 Cura e manutenzione

Soluzione dei problemi (→ Pagina 14)

- ▶ Se il prodotto non funziona correttamente, rivolgersi ad un tecnico qualificato.

7 Cura e manutenzione

7.1 Manutenzione

Presupposti per una continua operatività, per una sicurezza di esercizio, per l'affidabilità, nonché per una lunga durata di vita del prodotto, sono l'esecuzione di un'ispezione annuale e di una manutenzione del prodotto da parte di un tecnico qualificato.

7.2 Cura del prodotto



Precauzione!

Rischio di danni materiali a causa di un uso di detersivi inadatti!

- ▶ Non utilizzare spray, sostanze abrasive, detersivi, solventi o detersivi che contengono cloro.

- ▶ Pulire il rivestimento con un panno umido e poco sapone esente da solventi.

8 Messa fuori servizio

8.1 Disattivazione temporanea del prodotto

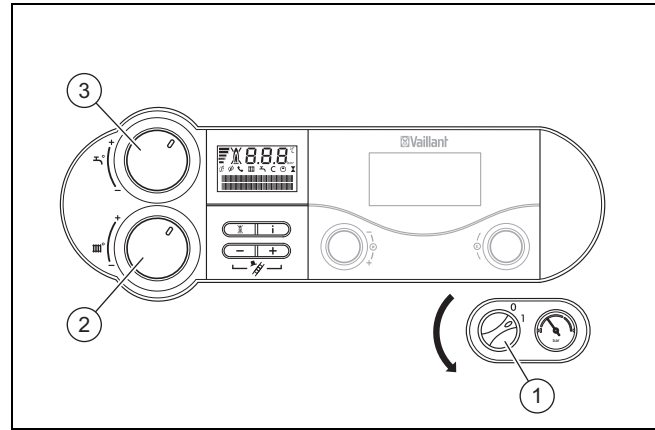


Precauzione!

Rischio di danni materiali a causa di gelo

I dispositivi di sorveglianza e di protezione antigelo sono attivi solo se il prodotto è collegato alla rete elettrica, se esso è acceso mediante l'interruttore generale e se il rubinetto di intercettazione del gas è aperto.

- ▶ Durante il normale funzionamento, attivare e disattivare il prodotto esclusivamente tramite la centralina.
- ▶ Senza centralina collegata e con interruttore generale acceso, ruotare le manopole della temperatura della mandata del riscaldamento e del valore nominale del bollitore completamente a sinistra.
- ▶ Durante il funzionamento normale, non staccare il prodotto dalla rete.
- ▶ Durante il funzionamento normale, lasciare l'interruttore generale in posizione 1.



- | | | | |
|---|-----------------------|---|---|
| 1 | Interruttore generale | 2 | Manopola temperatura di mandata del riscaldamento |
| | | 3 | Manopola acqua calda |

1. Ruotare la manopola dell'acqua calda (3) completamente a sinistra.
2. Ruotare la manopola temperatura di mandata del riscaldamento (2) completamente a sinistra.
3. Ruotare l'interruttore generale (1) in posizione 0.
4. Chiudere il rubinetto d'intercettazione del gas e la valvola di intercettazione dell'acqua fredda.
 - I dispositivi di intercettazione non sono compresi nella fornitura del prodotto. Questi vengono installati in loco da un tecnico qualificato. Richiedere al tecnico delucidazioni su posizione e utilizzo dei dispositivi d'intercettazione.

8.1.1 Prevenzione dei danni da gelo

Il prodotto è dotato di una funzione antigelo.

Se la temperatura di mandata del riscaldamento scende sotto gli 8 °C con interruttore generale attivato, la pompa del prodotto si mette in funzione.

Se la temperatura di mandata del riscaldamento con interruttore generale acceso scende al di sotto di 5 °C, il prodotto si mette in funzione e riscalda l'acqua in ricircolo sia dal lato del riscaldamento, sia dal lato dell'acqua calda (se presente) a circa 30°.



Precauzione!

Rischio di danni materiali a causa di gelo!

Con la funzione antigelo non è possibile garantire che l'acqua circoli in tutto l'impianto di riscaldamento per cui parti dell'impianto di riscaldamento possono congelare e danneggiarsi.

- ▶ In caso di assenza in un periodo a rischio di gelo, assicurarsi che l'impianto di riscaldamento resti acceso e che i locali rimangano sufficientemente riscaldati.

- ▶ Rivolgersi al tecnico qualificato.

8.1.2 Svuotamento dell'impianto di riscaldamento

Un'ulteriore possibilità di protezione antigelo per lunghi tempi di spegnimento consiste nello svuotare completamente sia l'impianto di riscaldamento, sia il prodotto.

- ▶ Rivolgersi al tecnico qualificato.

8.2 Disattivazione definitiva del prodotto

- ▶ Far disattivare il prodotto in modo definitivo da un tecnico qualificato e riconosciuto.

9 Riciclaggio e smaltimento

- ▶ Incaricare dello smaltimento dell'imballo del prodotto l'azienda che lo ha installato.



Se il prodotto è contrassegnato con questo simbolo:

- ▶ In questo caso non smaltire il prodotto con i rifiuti domestici.
- ▶ Conferire invece il prodotto in un punto di raccolta per apparecchi elettrici o elettronici usati.



Se il prodotto è munito di batterie contrassegnate con questo simbolo, è possibile che le batterie contengano sostanze dannose per la salute e per l'ambiente.

- ▶ In questo caso smaltire le batterie in un punto di raccolta per batterie usate.

10 Garanzia e servizio clienti

10.1 Garanzia

Vaillant Group Italia S.p.A. garantisce la qualità, l'assenza di difetti e il regolare funzionamento degli apparecchi Vaillant, impegnandosi a eliminare ogni difetto originario degli apparecchi a titolo completamente gratuito nel periodo coperto dalla Garanzia.

La Garanzia all'acquirente finale dura due anni alla data di consegna dell'apparecchio.

La Garanzia opera esclusivamente per gli apparecchi Vaillant installati in Italia e viene prestata da Vaillant Group Italia S.p.A., i cui riferimenti sono indicati in calce, attraverso la propria Rete di Assistenza Tecnica.

Sono esclusi dalla presente Garanzia tutti i difetti che risultano dovuti alle seguenti cause:

- manomissione o errata regolazione
- condizioni di utilizzo non previste dalle istruzioni e avvertenze del costruttore
- utilizzo di parti di ricambio non originali
- difettosità dell'impianto, errori di installazione o non conformità dell'impianto rispetto alle istruzioni e avvertenze ed alle Leggi, e ai Regolamenti e alle Norme Tecniche applicabili.
- errato uso o manutenzione dell'apparecchio e/o dell'impianto
- comportamenti colposi o dolosi di terzi non imputabili a Vaillant Group Italia S.p.A.

- occlusione degli scambiatori di calore dovuta alla presenza nell'acqua di impurità, agenti aggressivi e/o incrostanti
- eventi di forza maggiore o atti vandalici

Vaillant Group Italia S.p. A. non si fa carico del costo di ponteggi che dovessero rendersi utili per operare in sicurezza sul prodotto oggetto della garanzia.

La Garanzia Convenzionale lascia impregiudicati i diritti di legge dell'acquirente.

10.2 Servizio di assistenza clienti

I Centri di Assistenza ufficiali Vaillant sono formati da tecnici qualificati e sono istruiti direttamente da Vaillant sui prodotti.

I Centri di Assistenza ufficiali Vaillant utilizzano inoltre solo ricambi originali.

Contatti il Centro di Assistenza ufficiale Vaillant più vicino chiamando il numero verde 800-088766 oppure consultando il sito www.vaillant.it

Appendice

Appendice

A Codici di stato – panoramica

Codice di stato	Significato
Indicazioni durante il riscaldamento	
S.0	Nessun fabbisogno termico
S.2	Modo riscaldamento pre-funzionamento pompa
S.3	Modo riscaldamento accensione
S.4	Modo riscaldamento bruciatore acceso
S.7	Modo riscaldamento post funzionamento pompa
S.8	Tempo di blocco residuo riscaldamento xx minuti
Indicazioni durante la produzione di acqua calda	
S.10	Richiesta acqua calda
S.14	Funzionamento con acqua calda, bruciatore acceso
Display in modalità comfort con avviamento a caldo o funzionamento in modalità acqua calda sanitaria con bollitore	
S.20	Richiesta acqua calda
S.24	Funzionamento con acqua calda, bruciatore acceso
Altri display	
S.31	Modalità estate attiva o centralina eBUS blocca il modo riscaldamento
S.34	Funzionamento antigelo apparecchio di riscaldamento attivo
S.39	Interruttore di sicurezza esterno spento

B Soluzione dei problemi

Anomalia	Causa	Soluzione
Il prodotto non entra in funzione: <ul style="list-style-type: none"> - Niente acqua calda - Il riscaldamento rimane freddo 	Il rubinetto di intercettazione del gas installato sull'impianto e/o quello sul prodotto è chiuso.	Aprire entrambi i rubinetti di intercettazione del gas.
	La valvola di intercettazione dell'acqua fredda è chiusa.	Aprire la valvola di intercettazione dell'acqua fredda.
	L'alimentazione di corrente è interrotta.	Controllare gli interruttori di sicurezza nell'abitazione. Il prodotto si riaccende automaticamente al ripristino della tensione di rete.
	Il prodotto è spento.	Accendere il prodotto (→ Cap. "Accensione del prodotto").
	La temperatura di mandata del riscaldamento è impostata su un valore troppo basso o su Riscald. spento e/o la temperatura dell'acqua calda è impostata su un valore troppo basso.	Impostare la temperatura di mandata del riscaldamento e la temperatura dell'acqua calda (→ Cap. "Impostazione della temperatura di mandata del riscaldamento" / → Cap. "Impostazione della temperatura dell'acqua calda").
	La pressione dell'impianto non è sufficiente. Mancanza d'acqua nell'impianto di riscaldamento (Messaggio d'errore: F.22, F.23, F.24)	Riempire l'impianto di riscaldamento (→ Cap. "Riempimento dell'impianto di riscaldamento").
	C'è aria nell'impianto di riscaldamento.	Far disaerare l'impianto di riscaldamento da un tecnico qualificato.
	Dopo tre tentativi di accensione andati a vuoto, il prodotto segnala l'anomalia (Messaggio di errore: F.28).	Premere il tasto Eliminazione del guasto per un secondo. Il prodotto ripete un tentativo di accensione. Se non si riesce a risolvere il problema con tre tentativi di eliminazione del guasto, rivolgersi ad un tecnico qualificato.
Nel condotto dei fumi c'è un'anomalia (Messaggio d'errore: F.36).	Far eliminare l'anomalia da un tecnico qualificato.	
Produzione di acqua calda regolare; il riscaldamento non entra in funzione.	La centralina esterna non è impostata correttamente.	Impostare correttamente la centralina esterna (→ Istruzioni per l'uso centralina).

0020214280_00 ■ 22.05.2015

Vaillant Group Italia S.p.A unipersonale

Società soggetta all'attività di direzione e coordinamento della Vaillant GmbH

Via Benigno Crespi 70 ■ 20159 Milano

Tel. 02 69 71 21 ■ Fax 02 69 71 25 00

Centro di Assistenza Tecnica Vaillant Service 800 08 87 66

info.italia@vaillantgroup.it ■ www.vaillant.it

© Questo manuale o parti di esso sono protette dal diritto d'autore e possono essere copiati o diffusi solo dietro consenso del produttore.