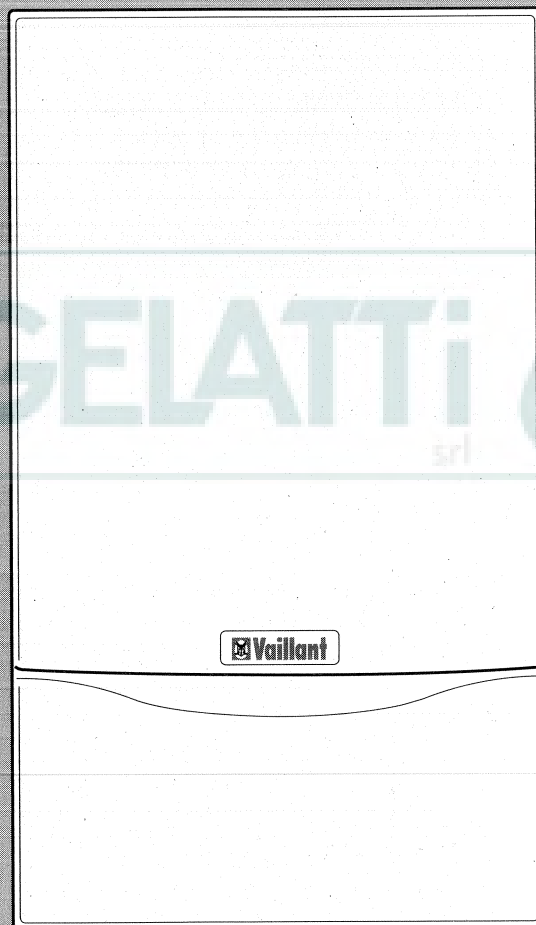


# ISTRUZIONI PER L'USO

## **Turboblock Plus** **VMW IT 242-5, VMW IT 282-5**





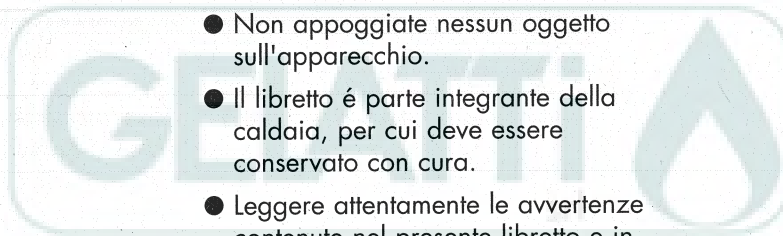
## Prefazione

Vi ricordiamo che il montaggio, la regolazione e la manutenzione della Vostra caldaia Vaillant possono essere effettuati solo da un tecnico qualificato.

- In caso di guasto o cattivo funzionamento disattivare l'apparecchio ed astenersi da qualsiasi tentativo di riparazione. Per la riparazione contattare un tecnico professionalmente qualificato.
- Per garantire l'efficienza dell'apparecchio ed il suo corretto funzionamento fare effettuare da un tecnico professionalmente qualificato la manutenzione annuale.

## Avvertenze d'uso

- Controllare periodicamente la pressione dell'impianto sul manometro e verificare che l'indicazione ad impianto freddo sia sempre compresa entro i limiti prescritti dal costruttore. Se si verificano frequenti variazioni di pressione contattare un tecnico professionalmente qualificato.
- Dopo l'apertura del rubinetto del gas centrale attendere qualche istante prima di mettere in funzione la caldaia.
- Non lasciate la caldaia inserita se per lunghi periodi non è utilizzata.
- Non toccate le parti calde della caldaia (camera di combustione, canale da fumo,...) prima e subito dopo il funzionamento; possono raggiungere temperature elevate.
- Non appoggiate nessun oggetto sull'apparecchio.
- Il libretto è parte integrante della caldaia, per cui deve essere conservato con cura.
- Leggere attentamente le avvertenze contenute nel presente libretto e in quello di installazione contenuto nell'imballo.
- Nel caso si decida di disattivare la caldaia procedere come segue:
  1. Provvedere a svuotare l'impianto;
  2. Provvedere all'intercettazione della rete idrica, elettrica e del gas.
- Nel caso si decida di disattivare in modo definitivo la caldaia far effettuare le operazioni relative da un tecnico professionalmente qualificato.
- Prima di effettuare qualsiasi intervento di manutenzione o che preveda lo smontaggio di un qualsiasi componente dell'apparecchio, provvedete ad intercettare la rete idrica, elettrica ed del gas.
- Per la pulizia delle parti esterne è sufficiente utilizzare un panno umido imbevuto di acqua saponata. Sono da evitare tutti i detersivi abrasivi.





## SICUREZZA



Fig. S.1

Euro B/S 002/0 IT

### **Avvertenze d'uso e di sicurezza**

#### **Installazione e regolazione**

L'installazione e tutti gli interventi di regolazione e di manutenzione dell'apparecchio possono essere effettuati esclusivamente da un tecnico professionalmente qualificato.

#### **Odore di gas**

Nel caso avvertiste odore di gas nell'ambiente prestate attenzione a quanto riportato:

- chiudere il rubinetto di intercettazione del gas principale
- non azionare alcun interruttore elettrico
- non fumare e spegnere le fiamme libere
- aerare la zona interessata
- se necessario informare l'azienda del gas locale

**Ogni modifica all'impianto che ritenete opportuno effettuare dovrà essere realizzata da personale professionalmente qualificato.**

#### **Sostanze facilmente infiammabili**

Non utilizzare o conservare sostanze facilmente infiammabili (es. alcool, carta, vernici) nel locale d'installazione dell'apparecchio.

#### **Manutenzione**

La manutenzione ordinaria dell'apparecchio deve essere effettuata con scadenza annuale. Si consiglia di affidarne l'esecuzione ad un tecnico professionalmente qualificato.



## **Indicazioni di pericolo**

### **Protezione da corrosione**

Non utilizzare spray, solventi, detergenti contenenti cloro, vernici, collanti, ecc. nelle vicinanze dell'apparecchio. Queste sostanze, in circostanze sfavorevoli, possono generare fenomeni di corrosione, anche nell'impianto di scarico dei fumi.

### **Perdite d'acqua**

In caso di perdite nella sezione delle condutture dell'acqua calda tra l'apparecchio ed i punti di erogazione dell'acqua, chiudere immediatamente la valvola di chiusura dell'acqua fredda dell'apparecchio e contattare un tecnico professionalmente qualificato.

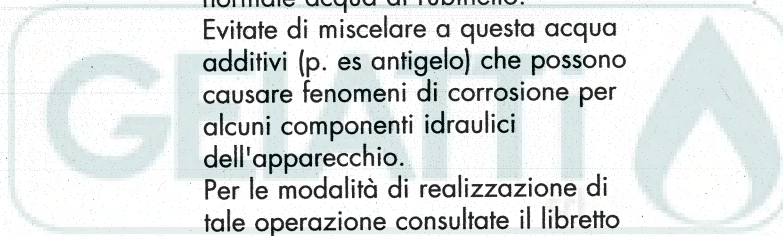
### **Riempimento dell'impianto di riscaldamento**

Per riempire e rabboccare l'impianto di riscaldamento è possibile utilizzare normale acqua di rubinetto.

Evitate di miscelare a questa acqua additivi (p. es antigelo) che possono causare fenomeni di corrosione per alcuni componenti idraulici dell'apparecchio.

Per le modalità di realizzazione di tale operazione consultate il libretto di installazione.

Controllare ad intervalli regolari la pressione dell'acqua dell'impianto.





## FUNZIONAMENTO

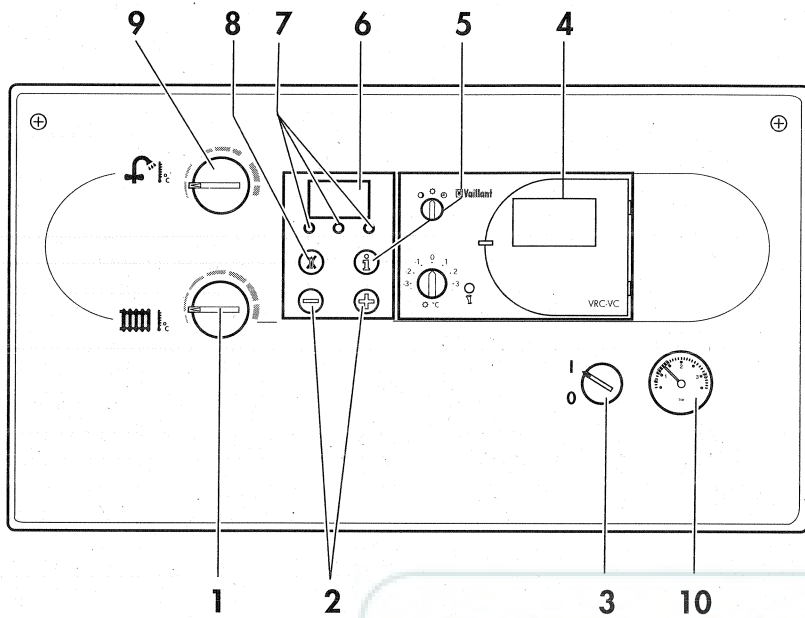


Fig. B.1: Comandi

Euro B/S 073/0

## Prospetti

### Comandi

Per aprire il portello anteriore, premere la parte superiore centrale. I comandi ora visibili hanno le seguenti funzioni:

- 1 Selettore per l'impostazione della temperatura di mandata del riscaldamento (pag. 11).
- 2 Tasti „+” e „-” per la regolazione e la diagnostica dell'apparecchio.
- 3 Interruttore principale (pag. 8 e pag. 14).
- 4 Regolatore integrabile (accessorio non fornito con l'apparecchio).
- 5 Tasto „i” per consentire la visualizzazione delle informazioni riguardanti il funzionamento.
- 6 Display per la visualizzazione dei parametri necessari al monitoraggio ed alla regolazione dell'apparecchio (pag. 7) oppure di determinate informazioni supplementari (pag. 12).
- 7 LED per visualizzare l'attuale modalità operativa.
- 8 Tasto di „sblocco” per riattivare la caldaia in caso di anomalie (vedere pag. 13).
- 9 Selettore per l'impostazione della temperatura d'uscita dell'acqua calda e di partenza (vedere pag. 8 e seg.).
- 10 Manometro per l'indicazione della pressione nell'impianto di riscaldamento

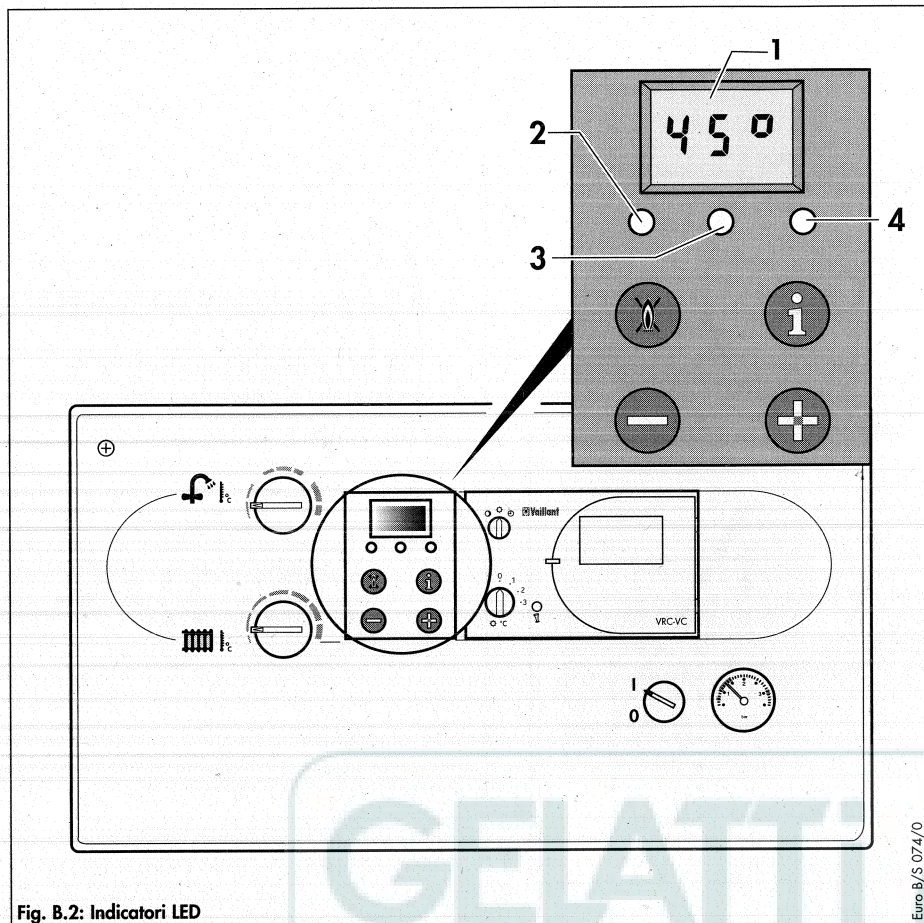


Fig. B.2: Indicatori LED

Euro B/S 074/0

## Centralina comandi

- 1** Nel display viene indicata sempre la temperatura di mandata attuale del circuito riscaldamento (nell'esempio 45 °C). In caso di anomalia l'indicazione della temperatura viene sostituita dal rispettivo codice di errore (pagina 13).
- 2** LED, rosso  
**spento** = nessuna anomalia  
**acceso** = anomalia (mancanza fiamma)
- 3** LED, giallo  
**spento** = bruciatore spento  
**acceso** = bruciatore in funzione
- 4** LED, verde  
**lampeggiante** = prelievo acqua calda, attivazione calore  
**spento** = nessun prelievo acqua calda attivazione calore disattivata  
**acceso** = avviamento a caldo inserito

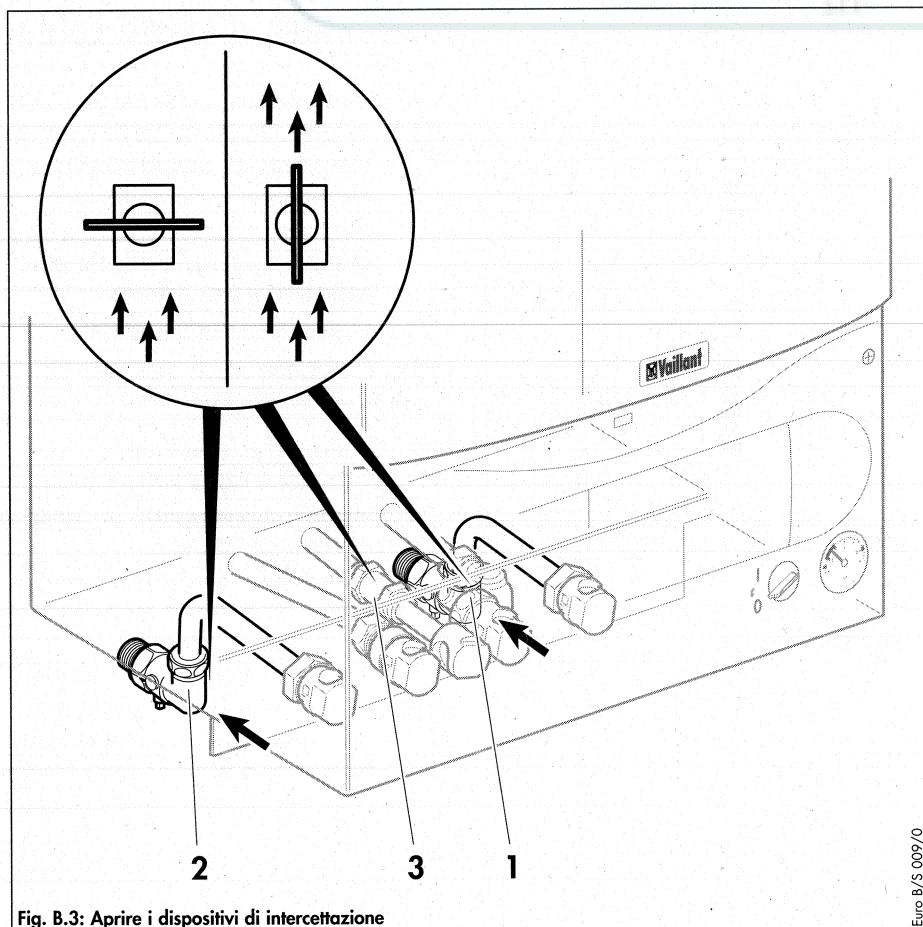


Fig. B.3: Aprire i dispositivi di intercettazione

Euro B/S 009/0

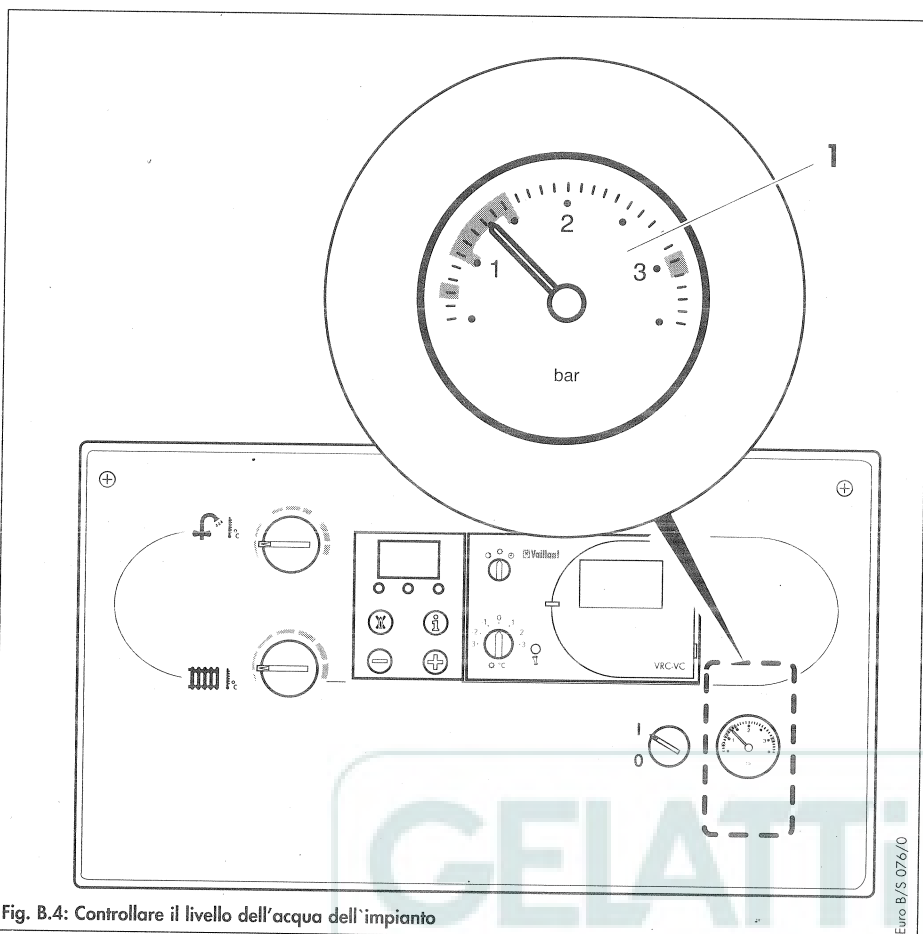
## Test preliminari alla messa in funzione

### Aprire i dispositivi di intercettazione

- La valvola di chiusura dell'acqua fredda deve essere aperta.
- Aprire un punto di prelievo dell'acqua calda ed accertarsi che l'acqua fluisca regolarmente.
- Controllare se la valvola di chiusura nella mandata e nel ritorno del riscaldamento (**1 e 2**), nonché la valvola di intercettazione del gas (**3**), siano aperte.
- La mandata ed il ritorno del riscaldamento e la valvola di chiusura del gas sono aperti quando la direzione dell'intaglio coincide con quello del flusso dell'acqua.



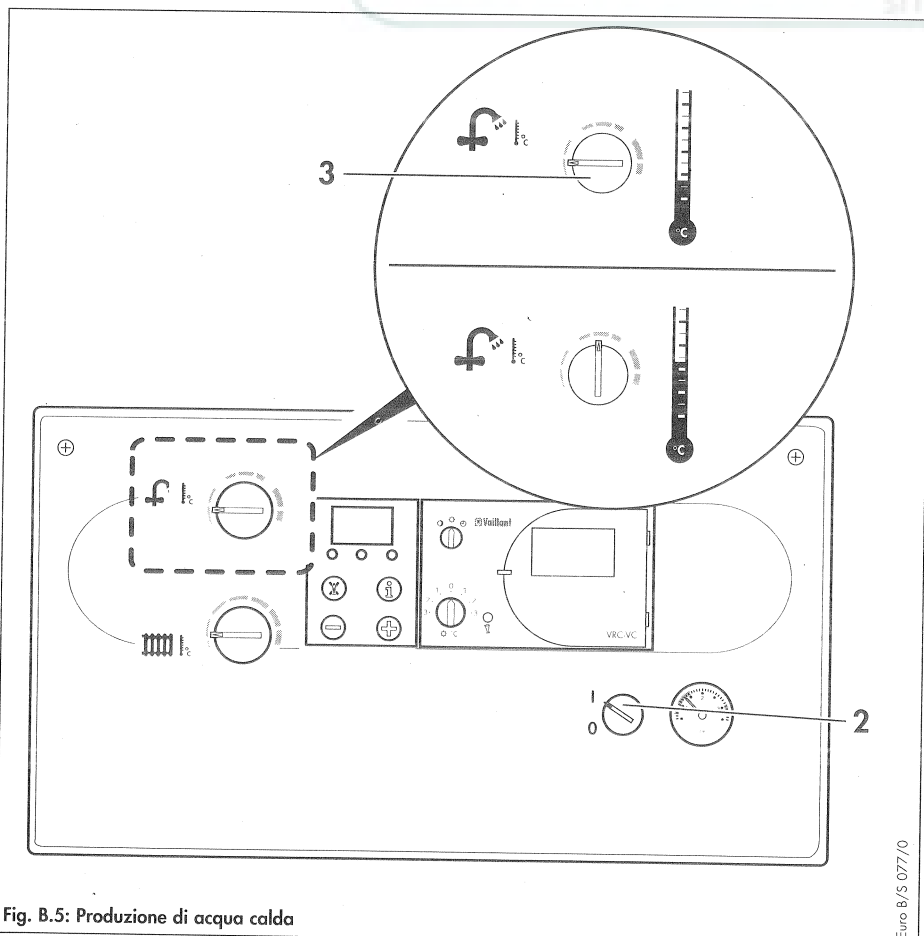
## FUNZIONAMENTO



### Controllare la pressione dell'acqua

- Controllare la pressione dell'acqua dell'impianto in corrispondenza del manometro (1).

La lancetta del manometro dovrebbe essere posizionata tra 1 e 1,5 bar. Qualora la lancetta, a impianto freddo, si trovi sotto 0,8 bar, riempire nuovamente l'impianto (vedere pagina 16).



### Produzione d'acqua calda

L'interruttore generale può essere attivato soltanto quando l'impianto di riscaldamento è correttamente riempito d'acqua. In caso contrario, la pompa del riscaldamento e lo scambiatore di calore potrebbero danneggiarsi.

- Ruotare l'interruttore generale (2) sulla posizione „I”.
- Posizionare il selettore per l'impostazione della temperatura d'uscita dell'acqua calda (3) sulla temperatura desiderata.
  - ruotato tutto a sinistra ca. 35 °C,
  - ruotato tutto a destra max. 65 °C.

In caso di durezza dell'acqua superiore a 10° dH portare la manopola sulla posizione centrale (Fig. B.5).

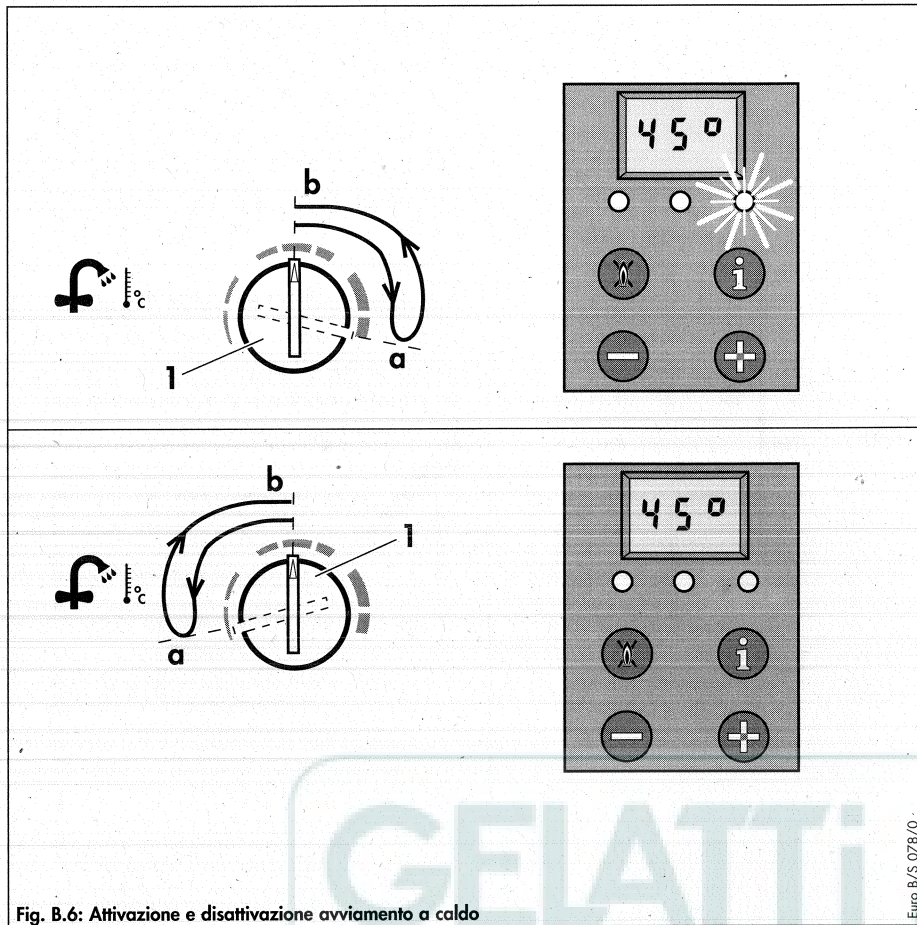


Fig. B.6: Attivazione e disattivazione avviamento a caldo

## Attivare e disattivare la funzione di avviamento a caldo Acqua Comfort

Il sistema di avviamento a caldo consente di fornire, senza sprechi di tempo, acqua calda alla temperatura desiderata. A tale scopo, nello scambiatore di calore è integrata una sonda che consente di rilevarne costantemente la temperatura.

- Il sistema di avviamento a caldo viene attivato ruotando il selettore (1) tutto verso destra fino all'arresto. Il LED verde si accende.

Selezionare quindi la temperatura desiderata. L'acqua verrà ora mantenuta a questa temperatura costante e sarà subito disponibile aprendo il rubinetto.

- Il sistema di avviamento a caldo si disattiva ruotando il selettore (1) tutto verso sinistra fino all'arresto. Il LED verde si spegne.





## FUNZIONAMENTO

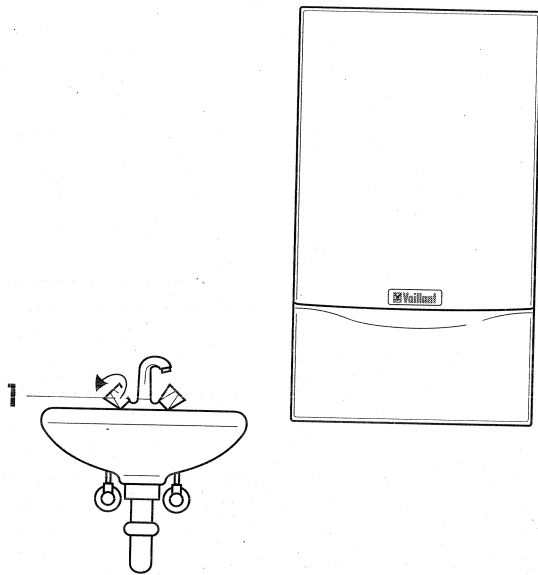


Fig. B.7: Erogazione dell'acqua calda

### Erogare acqua calda

Aperto un rubinetto dell'acqua calda (1) in corrispondenza di un punto di erogazione (lavabo, doccia, vasca da bagno, ecc.), l'apparecchio si aziona automaticamente ed eroga acqua calda alla temperatura impostata.

Interrompendo il prelievo l'apparecchio disattiva automaticamente la produzione d'acqua. E' possibile che la pompa continui a funzionare per un breve periodo.



Euro B/S 079/0



## Modalità riscaldamento

### Impostare la temperatura di mandata

- Ruotare l'interruttore generale (1) in posizione „I”.
- Posizionare il selettore per la regolazione della temperatura di mandata del riscaldamento (2) sulla temperatura desiderata. Raccomandiamo le seguenti impostazioni:
  - **regolazione a sinistra** nel periodo di transizione, ma non ruotare fino al punto d'arresto,
  - **posizione centrale** per freddo moderato,
  - **posizione a destra** per grande freddo.

Se l'impianto è dotato di termostato ambiente, impostare la massima temperatura di progetto dell'impianto.

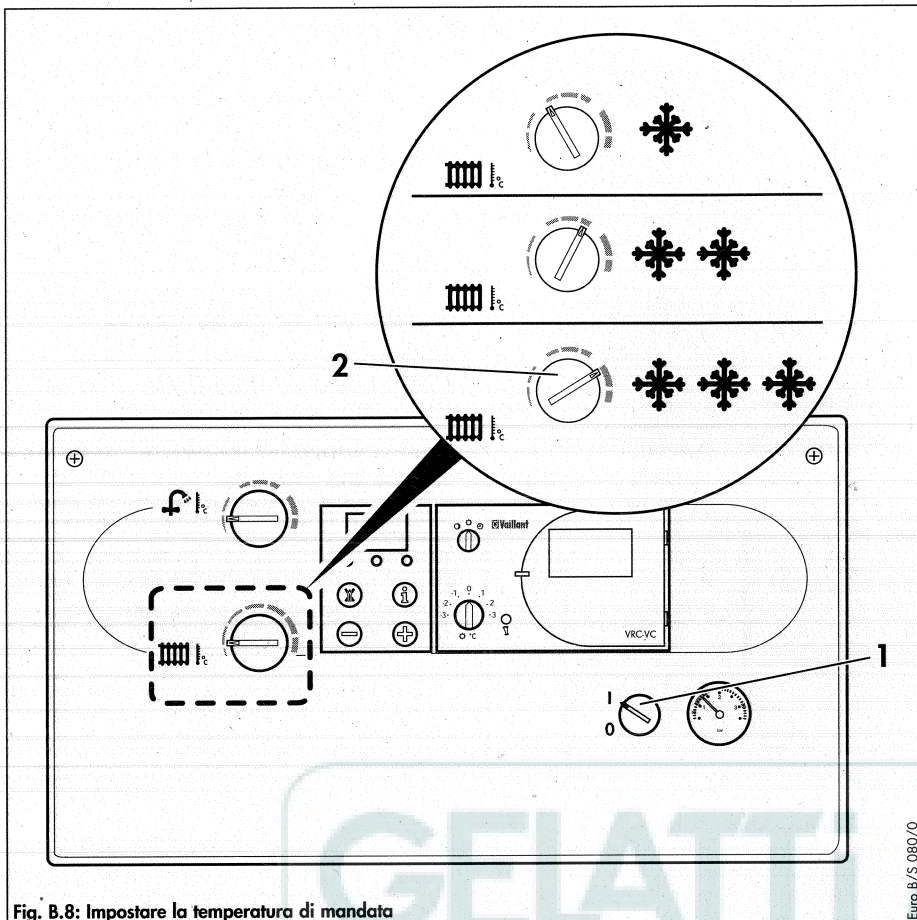


Fig. B.8: Impostare la temperatura di mandata

Euro B/S 080/0

### Impostare i regolatori esterni

- Impostare il termostato ambiente (3, accessorio) e/o le valvole termostatiche dei radiatori (4, accessorio) secondo le relative istruzioni.

#### Consiglio!

La gamma dei prodotti Vaillant offre una parte di questi accessori.

**Si prega di rivolgersi al proprio installatore!**

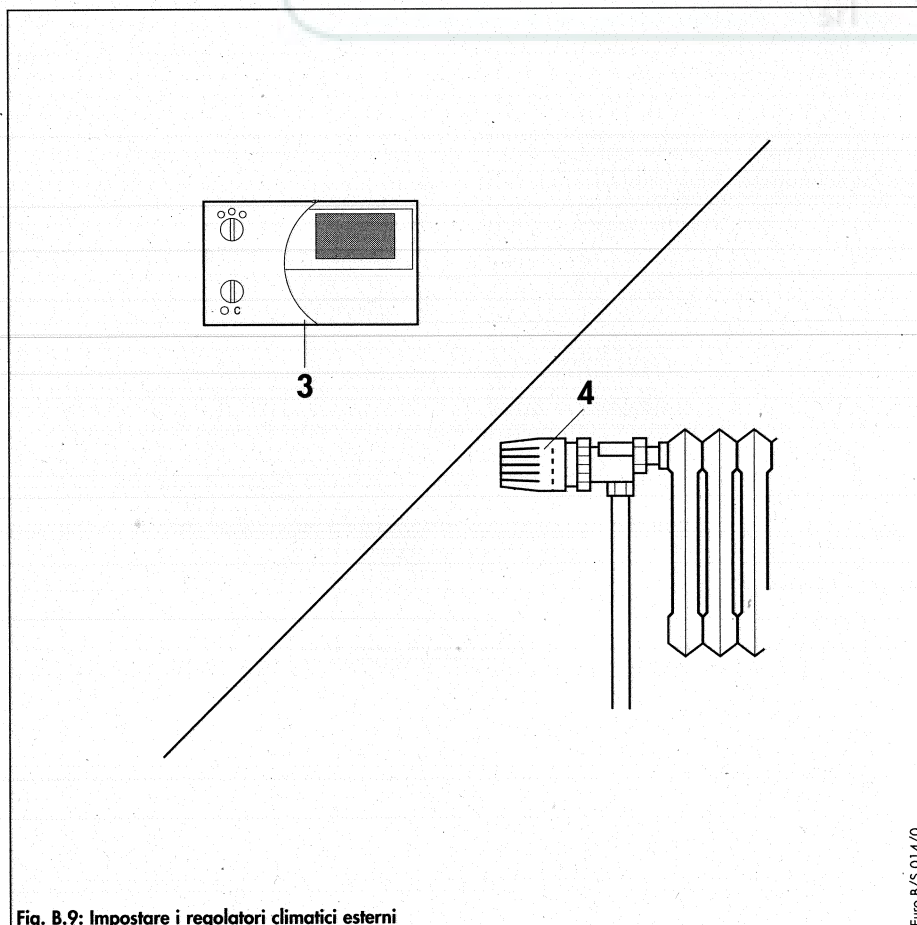


Fig. B.9: Impostare i regolatori climatici esterni

Euro B/S 014/0



## FUNZIONAMENTO

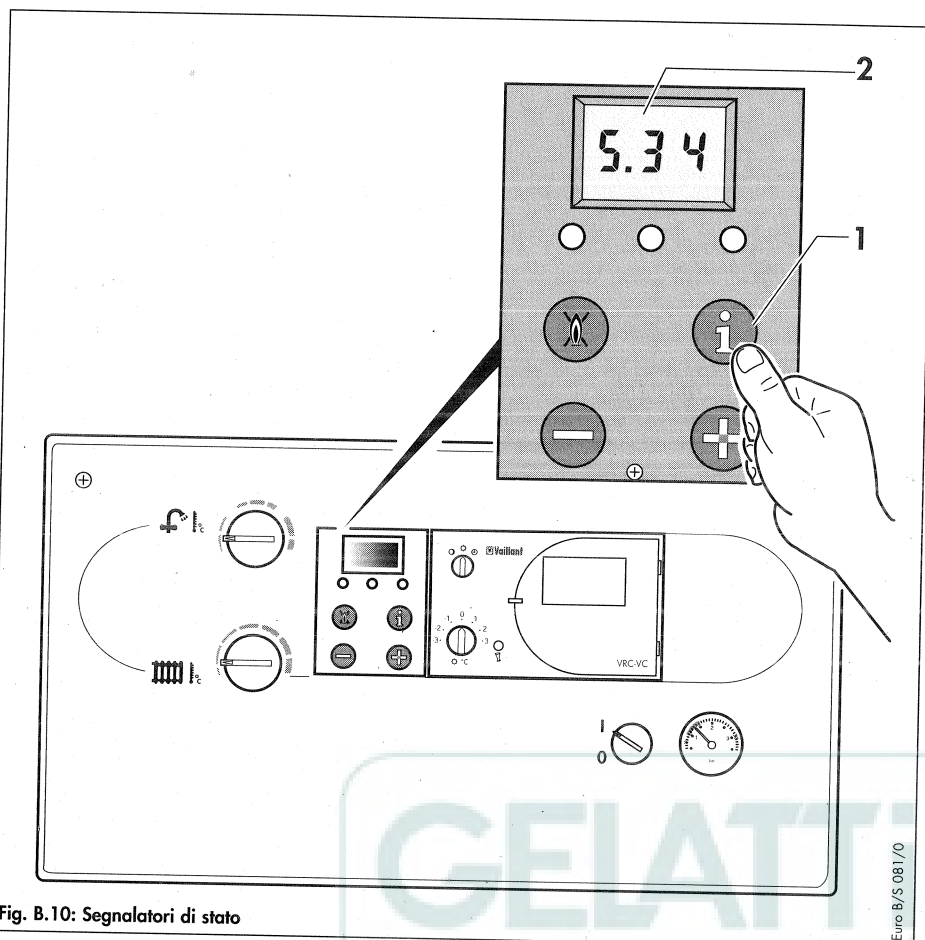


Fig. B.10: Segnalatori di stato

## Codici di stato

(Per interventi di manutenzione e assistenza da parte di un tecnico professionalmente qualificato).

I codici di stato vengono attivati azionando il tasto „i” (1). Sul display (2) viene visualizzato l'attuale codice di stato, per es. „S.34” per la modalità antigelo. Il significato di alcuni codici di stato è riassunto nella tabella B.1 riportata sotto. Premendo ancora una volta il tasto „i”, si torna in modalità normale.

Durante il funzionamento normale dell'apparecchio alcuni di questi stati possono apparire anche se non viene attivato il tasto „i”, p. es. durante il secondo tentativo di accensione.

Visualizzazione	Significato
S.00*	Nessuna richiesta di calore
S.01*	Avviamento ventilatore
S.03*	Accensione
S.04*	Funzionamento bruciatore
S.05*	Post-funzionamento pompa e ventilatore
S.07*	Post-funzionamento pompa
S.08*	Tempo di blocco bruciatore
S.10**	Richiesta acqua calda
S.34*	modalità antigelo

Tabella B.1: Codici di stato

\* Modalità di riscaldamento

\*\* Modalità acqua calda

Un prospetto completo dei codici di stato si trova nelle istruzioni per l'installazione.



## Eliminazione anomalie

### Anomalie nella procedura di accensione

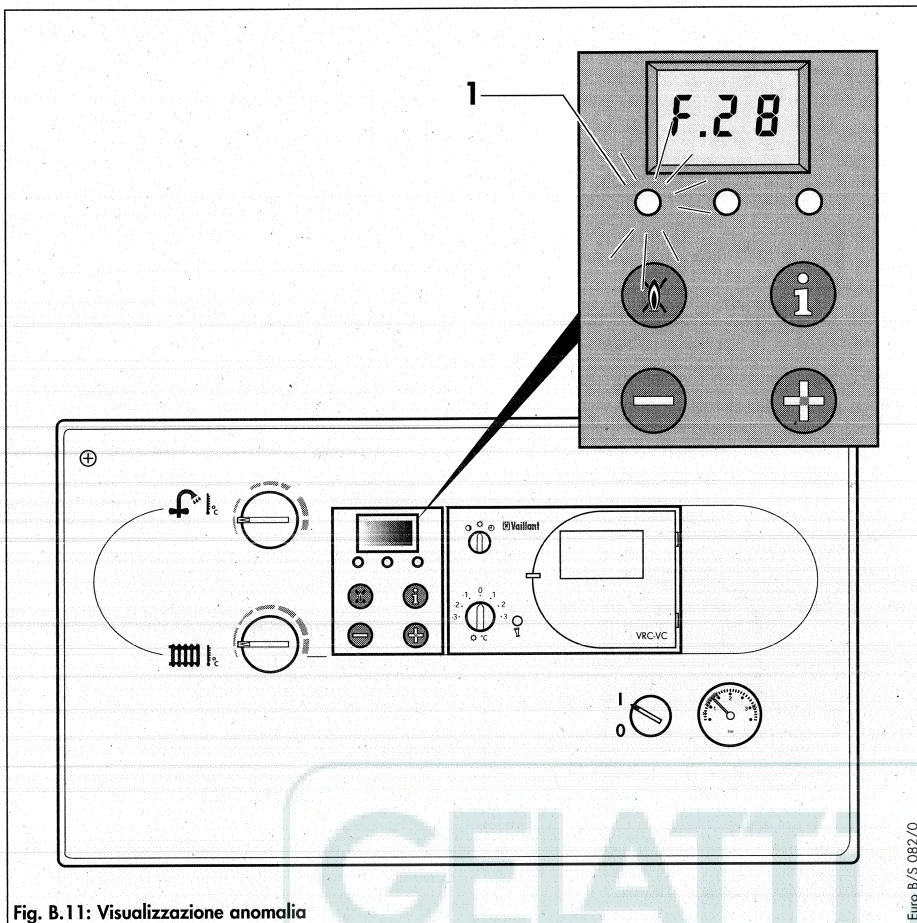
Qualora non avvenga l'accensione del bruciatore, l'apparecchio ritenta altre due volte automaticamente e, se ancora non si accende va in blocco.

Questo viene segnalato visivamente tramite il LED rosso (1) e la visualizzazione del codice errore „F.28” oppure „F.29” (spegnimento del bruciatore durante il funzionamento). Una successiva accensione automatica potrà avvenire solo dopo aver resettato l'apparecchio.

- In questo caso, premere il tasto di sblocco (2) e tenerlo premuto per ca. 1 secondo.



**Qualora l'apparecchio, dopo un terzo tentativo di sblocco non si accendesse, si prega di fare intervenire un tecnico professionalmente qualificato.**

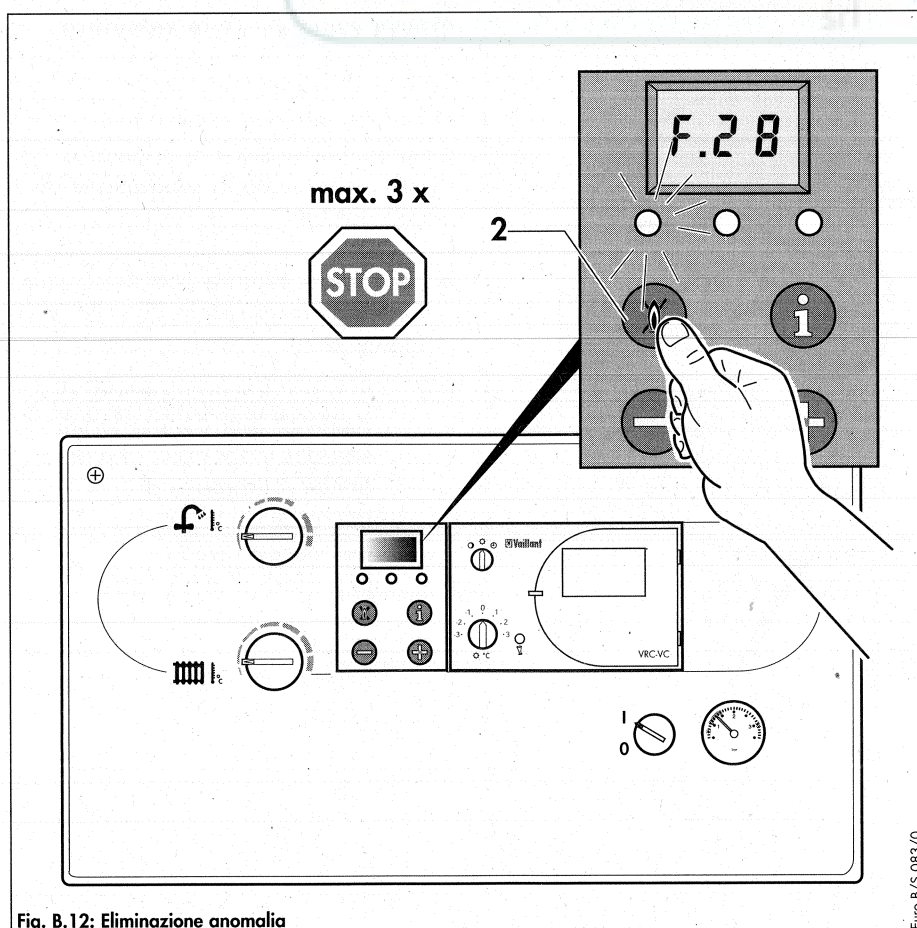


In caso di mancanza d'acqua nell'apparecchio, viene visualizzato sul display il codice „F.22”. L'apparecchio può essere rimesso in funzione solo una volta che l'impianto di riscaldamento sia stato correttamente riempito d'acqua.

### Sistema di aspirazione aria/scari-co fumi

Gli apparecchi turbo Vaillant sono dotati di un ventilatore. In caso di funzionamento difettoso del ventilatore, l'apparecchio si disattiva. Sul display appaiono quindi i codici „F.32” o „F.33”.

**In questo caso si prega di chiedere la consulenza di un tecnico per un controllo.**





## FUNZIONAMENTO

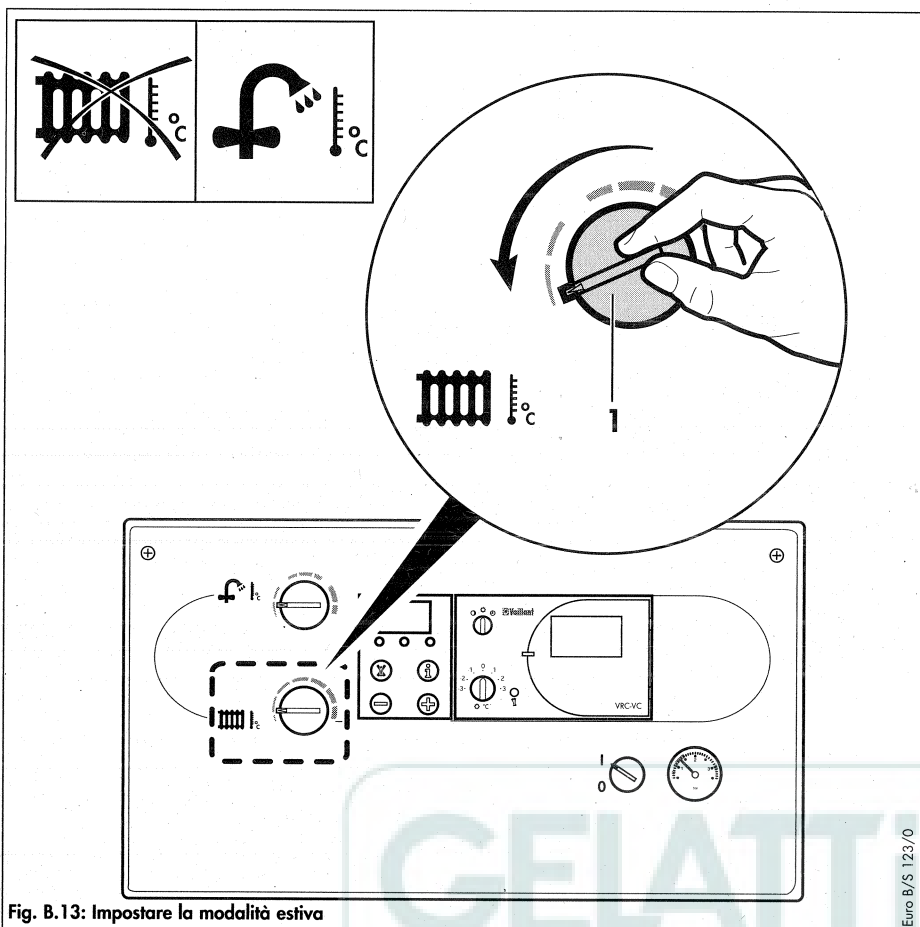


Fig. B.13: Impostare la modalità estiva

Euro B/S 123/0

### Messa fuori servizio

#### Disattivare la modalità riscaldamento (Modalità estiva)

In questo modo è possibile, disattivare la modalità di riscaldamento in estate. La produzione di acqua calda continua a rimanere in funzione.

- Per far ciò, ruotare il selettore della temperatura di mandata del riscaldamento (1) fino all'arresto a sinistra. E lasciarlo in questa posizione.

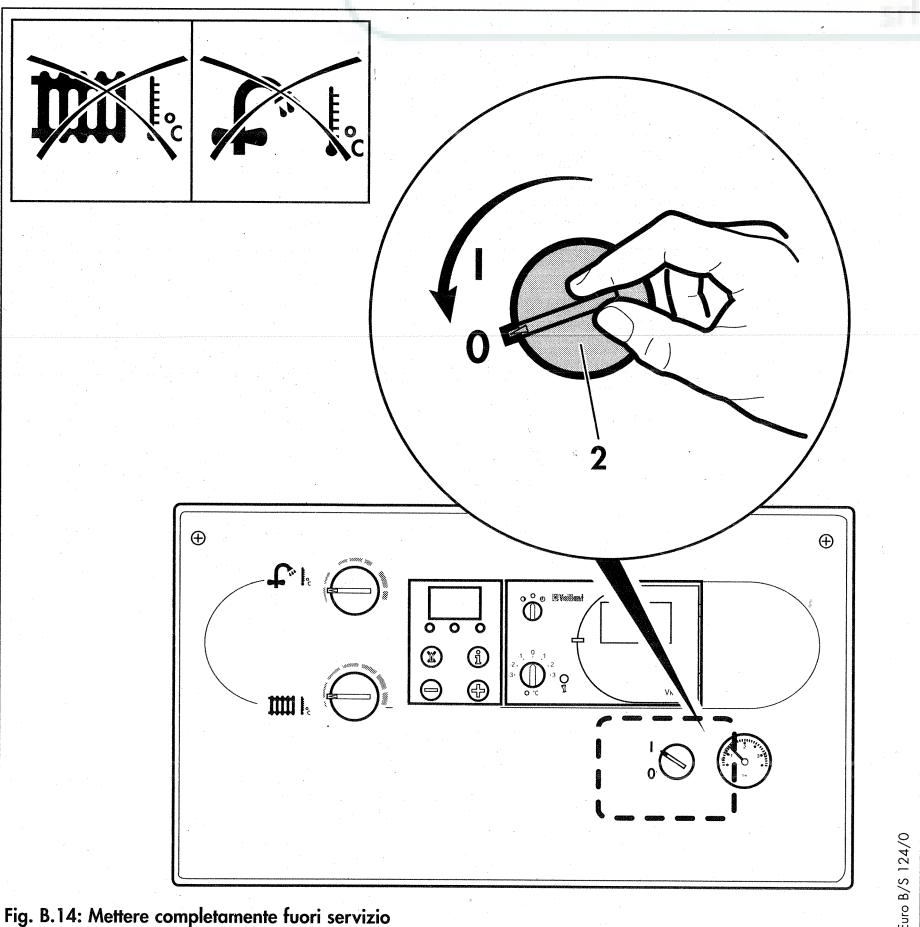


Fig. B.14: Mettere completamente fuori servizio

Euro B/S 124/0

### Messa fuori servizio completa

In caso di messa fuori servizio completa vengono disattivate completamente sia la modalità di riscaldamento che la produzione di acqua calda.

- Per far ciò, ruotare completamente l'interruttore generale (2) sulla posizione „0”.

☞ In caso di lunghi periodi di inattività (per es. per ferie), sarebbe opportuno chiudere anche il rubinetto di intercettazione del gas e dell'acqua fredda. In periodi di prolungata assenza durante l'inverno, seguire anche le istruzioni per attivare la protezione antigelo (pagina seguente).



## Cura ed ispezione

Pulire il rivestimento dell'apparecchio con un panno umido imbevuto un po' di sapone. Non utilizzare agenti abrasivi o detergenti che possano danneggiare il rivestimento o la rubinetteria.

L'apparecchio deve essere sottoposto almeno una volta all'anno a manutenzione ordinaria da parte di un tecnico professionalmente qualificato. Ogni due anni deve essere inoltre effettuato il controllo della combustione.

## Protezione antigelo

Si prega di assicurarsi che, in caso di assenza nel corso di un periodo invernale, l'impianto di riscaldamento resti in funzione e gli ambienti vengano adeguatamente riscaldati.

L'apparecchio è dotato di una funzione antigelo: qualora la temperatura di mandata del riscaldamento scenda al di sotto di 5 °C a interruttore generale attivato, l'apparecchio entrerà in funzione e riscalderà il circuito interno a ca. 30 °C.



**Non è possibile garantire un flusso completo attraverso l'intero impianto di riscaldamento, qualora i radiatori più lontani siano penalizzati da perdite di carico elevate.**

Badare che l'apparecchio si disattivi automaticamente tramite i dispositivi di controllo interni in caso di anomalie, per es. interruzioni dell'alimentazione gas, energia elettrica oppure in caso di cattiva evacuazione dei fumi.



**Protezione antigelo e dispositivi di controllo possono funzionare solo se l'interruttore generale dell'apparecchio si trova sulla posizione „I” e se l'apparecchio è alimentato elettricamente.**

Un'altra possibilità per la protezione antigelo consiste nello svuotare completamente sia l'impianto di riscaldamento che l'apparecchio (pagina 16).

## Ricerca guasti

Nel caso in cui si verificano problemi nel funzionamento dell'apparecchio Vaillant, si prega di verificare i seguenti punti:

### 1. L'apparecchio non entra in funzione

- L'alimentazione al gas è collegata?
- L'alimentazione all'acqua è garantita?
- La pressione dell'acqua è sufficiente?
- L'alimentazione di corrente è attiva?
- L'interruttore generale è attivo? (posizione interruttore „I”)
- Anomalie nella sequenza di accensione? (vedere pagina 13)

### 2. La modalità acqua calda non presenta anomalie; ma il riscaldamento non entra in funzione

- Richiesta calore tramite i regolatori esterni? (Vedere pagina 11)

**Qualora l'apparecchio continui a non funzionare correttamente, si prega di richiedere la consulenza di un tecnico professionalmente qualificato.**



## FUNZIONAMENTO

### Riempire l'apparecchio dal lato riscaldamento

Per un corretto funzionamento dell'impianto di riscaldamento, è necessaria una pressione dell'acqua ca. 1 bar. Qualora la lancetta del manometro scenda di molto al di sotto di questo valore, è necessario riempire l'impianto d'acqua.



**Per riempire l'impianto di riscaldamento, utilizzare solo acqua di rubinetto pulita. L'aggiunta di agenti chimici, in particolare agenti antigelo, è vietata!**

Il rubinetto per il carico si trova nella parte inferiore della caldaia, vicino alla raccorderia idraulica.

- Separare l'apparecchio dalla rete di alimentazione elettrica.
- Aprire tutte le valvole termostatiche dell'impianto.
- Agire sul rubinetto di carico per consentire l'ingresso dell'acqua; controllare il livello del manometro fino al raggiungimento del valore ottimale (ca. 1 bar).
- Chiudere il rubinetto di carico.
- Verificare successivamente ancora una volta la pressione dell'acqua dell'impianto (eventualmente ripetere tutto il procedimento).
- Ripristinare il collegamento dell'apparecchio alla rete elettrica.





Joh. Vaillant GmbH u. Co. · D-42850 Remscheid  
**Per l'Italia:** Vaillant S.p.A., 20159 Milano, Via B. Crespi 70  
Tel.: (02) 69 71 21, Fax: (02) 69 71 22 00