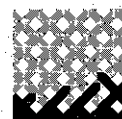
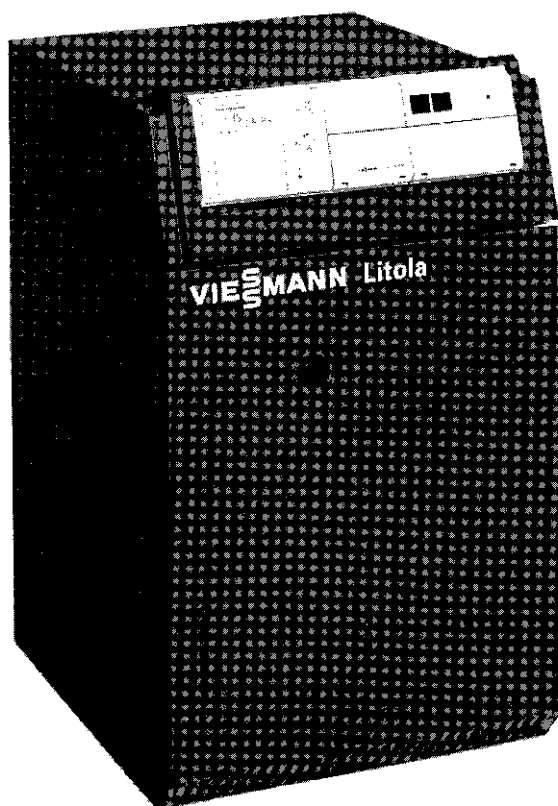


Litola
Tipo LV
Caldaia a gas
Potenzialità utile da 11 a 45 kW



Litola

Da inserire nel fascicolo assistenza



1.1 Sicurezza

1.2 Avvertenze

1.1 Sicurezza



Questo simbolo indica "attenzione", ed è posto in corrispondenza di tutte le avvertenze relative alla sicurezza. Si prega di attenersi scrupolosamente a tali prescrizioni per evitare pericoli e danni a persone e cose.

■ Impiego

Si prega di leggere attentamente queste istruzioni d'uso. Con queste istruzioni d'uso potete far funzionare il Vostro impianto di riscaldamento. Per le tarature sulla regolazione circuito caldaia, attenersi a quanto riportato nelle istruzioni d'uso per la regolazione.

Prima di procedere alla messa in funzione, Vi preghiamo di leggere attentamente anche le altre istruzioni d'uso fornite col Vostro impianto di riscaldamento.

Il Vostro installatore di fiducia Vi spiegherà volentieri il funzionamento dell'impianto e Vi istruirà sull'uso dello stesso.

Non assumiamo alcuna responsabilità per i danni conseguenti alla mancata osservanza delle istruzioni d'uso.

■ Interventi su apparecchiature/ impianto di riscaldamento

Gli interventi su apparecchiature e impianto di riscaldamento, come ad es. montaggio, manutenzione, riparazione, modifiche) **devono essere eseguiti unicamente da personale specializzato** (ditta installatrice o addetta alla manutenzione o gestione).

Prima di eseguire tali interventi **disinserire l'interruttore generale** (posto all'esterno del locale caldaia) ed assicurarsi che non possa essere reinserito.

Chiudere la valvola d'intercettazione del gas ed assicurarsi che non possa essere riaperta accidentalmente.

■ In caso di pericolo

- **Disinserire immediatamente l'interruttore generale** (posto all'esterno del locale d'installazione).
- **Chiudere il rubinetto d'intercettazione gas.**
- **In caso d'incendio utilizzare estintori** (secondo DIN E2) (classe d'infiammabilità C).

■ In caso di fughe di gas

- **Non fumare!** Evitare fiamme libere e scintille (ad es. accensione e spegnimento di luci ed apparecchi elettrici).
- **Aprire porte e finestre.**
- **Chiudere il rubinetto d'intercettazione gas.**
- **Informare la ditta installatrice o addetta alla manutenzione.**
- **Attenersi alle disposizioni di sicurezza** dell'azienda erogatrice del gas (vedi contatore) e della ditta installatrice (vedi protocollo di messa in funzione o d'istruzione).

■ In caso di perdite gas di scarico

- Spegner l'impianto.
- Aprire porte e finestre.
- Informare la ditta installatrice.

■ Aperture d'aerazione

Per evitare la combustione incompleta ed il pericolo di avvelenamento, le aperture di aerazione del locale d'installazione non devono essere ostruite.

1.2 Avvertenze

■ Condizioni per il locale d'installazione della caldaia

- Evitare le impurità dell'aria dovute ad idrocarburi alogeni (ad es. contenuti negli spray, nelle vernici, nei detersivi e solventi)
- Evitare la polverosità dell'aria
- Evitare l'umidità elevata
- Fare in modo che il locale sia protetto dal gelo e ben areato

In caso contrario sono possibili guasti e danni all'impianto.

■ Rilevazione dei valori della combustione

Si consiglia il conduttore dell'impianto di richiedere una rilevazione dei valori di combustione per accertharne il rendimento.

■ Manutenzione ad intervalli regolari ad opera della ditta installatrice

La caldaia deve essere pulita ad intervalli regolari (almeno una volta all'anno).

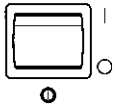
Con l'aumento dell'insudiciamento aumenta la temperatura dei gas di scarico e conseguentemente la dispersione d'energia.

Far eseguire la manutenzione del bollitore (se presente) dalla ditta installatrice al più tardi dopo 2 anni dalla messa in funzione ed in seguito ad intervalli regolari.

La manutenzione periodica dell'impianto di riscaldamento - da effettuarsi a cura di personale specializzato - garantisce un funzionamento sicuro e poco inquinante e contribuisce a risparmiare energia.

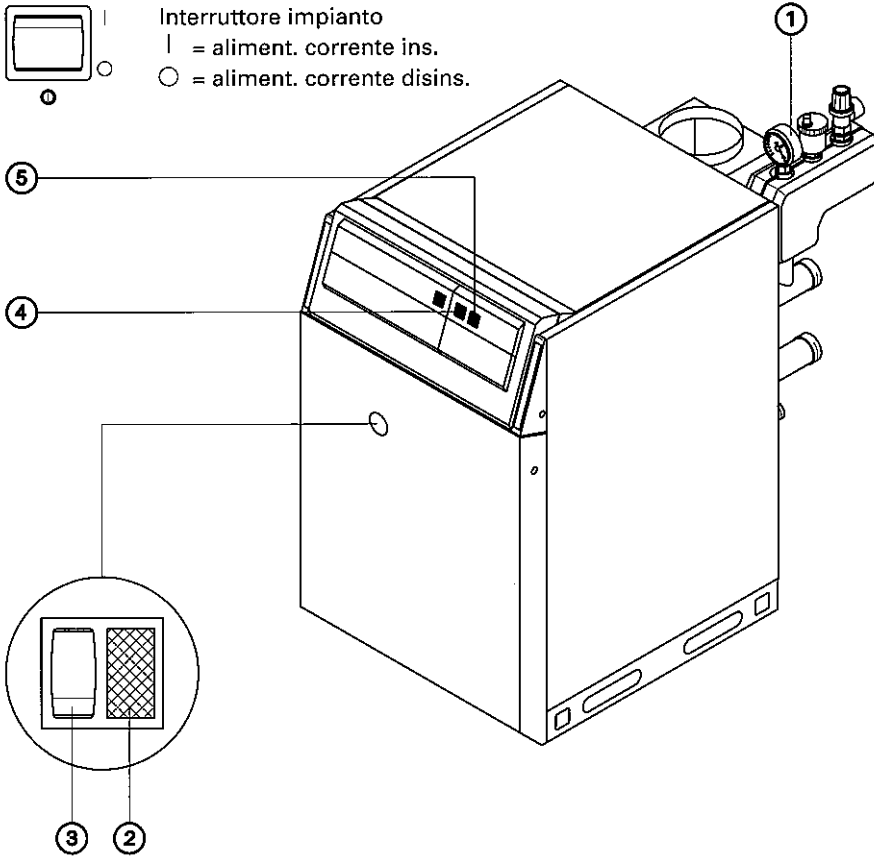
Consigliamo la stipulazione di un contratto di assistenza e manutenzione con la ditta installatrice.

2 Litola



Interruttore impianto
| = aliment. corrente ins.
○ = aliment. corrente disins.

- ① Manometro
- ② Spia blocco bruciatore sulla caldaia
- ③ Pulsante di sblocco
- ④ Spia blocco bruciatore sulla regolazione
- ⑤ Interruttore impianto



3.1 Combustibile

Metano secondo DVGW, foglio di lavoro G-260/I e II, o secondo le norme vigenti.

3.2 Messa in funzione

Prima messa in funzione

La prima messa in funzione deve essere eseguita a cura della ditta installatrice o da persona specializzata incaricata dalla stessa.

Operazioni preliminari per la messa in funzione

(anche nel caso di rimessa in funzione)

1. Controllare la pressione dell'impianto (livello dell'acqua).
L'indice nero del manometro ① deve trovarsi all'interno del campo verde. Nel caso in cui l'indice nero si trovi al di sotto della lancetta rossa fissa, la pressione dell'impianto è troppo bassa. In questo caso informate la Vostra ditta installatrice.
2. Verificare che le aperture di aerazione del locale caldaia siano aperte e non ostruite.

L'alimentazione aria per la caldaia non deve essere ostacolata.
3. Aprire la valvola d'intercettazione gas.
4. Accendere l'impianto.
Inserire l'interruttore generale (all'esterno del locale d'installazione) e l'interruttore impianto "①" ⑤.

Il Vostro impianto di riscaldamento è ora pronto ad entrare in funzione.

Messa in funzione

La regolazione circuito caldaia incorporata regola automaticamente il Vostro impianto di riscaldamento in funzione delle condizioni climatiche esterne e delle tarature e programmazioni impostate.

Per eventuali modifiche sulla regolazione circuito caldaia attenersi a quanto riportato nelle relative istruzioni d'uso per la regolazione.

Avvertenze per il funzionamento


- Tenere puliti il locale d'installazione e la caldaia.
- Controllare spesso la pressione dell'impianto di riscaldamento sul manometro ①.
- Fare eseguire regolarmente la manutenzione dell'impianto di riscaldamento da parte di personale qualificato.
- Eseguire regolarmente la manutenzione del filtro impurità sulla tubazione dell'acqua sanitaria (se presente).

3.3 Spegnimento

Messa fuori servizio per brevi periodi

(esclusivamente con Viessmann Trimatik)

1. Lasciare l'interruttore impianto "①" ⑤ su "I" e l'interruttore generale (posto all'esterno del locale d'installazione) inserito.
2. Impostare il selettore di programma "C" su "0" (vedi istruzioni d'uso della regolazione circuito caldaia).

 **Con queste operazioni l'impianto rimane sotto tensione elettrica!**

Spegnimento dell'impianto per periodi prolungati

1. Chiudere il rubinetto d'intercettazione gas.
2. Disinserire l'interruttore impianto "①" ⑤.
3. Disinserire l'interruttore generale (posto all'esterno del locale d'installazione).

Prima e dopo lo spegnimento dell'impianto di riscaldamento per un lungo periodo di tempo (parecchi mesi), consigliamo di contattare la ditta installatrice.

Questa può prendere, in caso di necessità, le misure idonee, ad es. per la protezione antigelo dell'impianto o per la protezione delle superfici di scambio termico.

4.1 Guasti di funzionamento

Attenersi anche alle istruzioni d'uso per la regolazione circuito di caldaia.

Nel caso non sia possibile eliminare un guasto, avvertire la ditta installatrice.

■ Guasto del bruciatore

In caso di guasto del bruciatore, si accendono le spie blocco bruciatore sulla caldaia ② e sulla regolazione ④.

Per annullare il guasto premere una sola volta il pulsante di sblocco ③.

L'operazione di avviamento può durare circa 30 secondi.

Se le spie luminose si riaccendono:

- Chiudere la valvola d'intercettazione gas sulla condotta di alimentazione,
- Disinserire l'interruttore impianto "ⓐ", ⑤ sulla regolazione,
- Informare la ditta installatrice.

■ Guasto della caldaia

Le spie blocco del bruciatore ② e ④ non si accendono nel caso dei guasti seguenti:

- Il dispositivo di controllo dei gas di scarico (se presente) è intervenuto,
- Il termostato di sicurezza a riarmo manuale è intervenuto.

Informate la Vostra ditta installatrice.

4.2 Cosa fare se ...

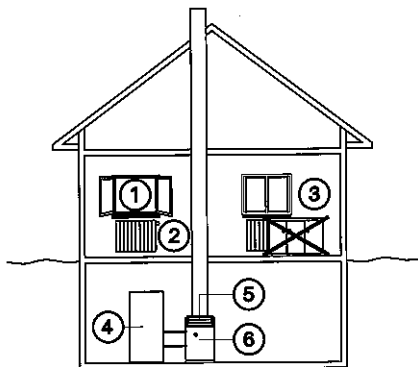
Cosa fare se ...	Causa	Rimedio
... l'impianto di riscaldamento non entra in funzione	Interruttore impianto "ⓐ", ⑤ sulla regolazione circuito caldaia disinserito	Inserirlo
	Interruttore generale (posto all'esterno del locale d'installazione) disinserito	Inserirlo
	Fusibile nel quadro elettrico è intervenuto	Informare la ditta installatrice
	Il termostato di sicurezza a riarmo manuale è intervenuto	Informare la ditta installatrice
	Il dispositivo di controllo gas di scarico è intervenuto	Informare la ditta installatrice
... il bruciatore non si inserisce o si inserisce irregolarmente	Mancanza di combustibile	Aprire il rubinetto d'intercettazione gas
	Taratura errata della regolazione circuito di caldaia o di riscaldamento	Verificare e, eventualmente, correggere l'impostazione dell'orologio programmatore e del selettore di programma
	Guasto sulla regolazione circuito di caldaia o di riscaldamento	Informare la ditta installatrice
... il bruciatore non si inserisce; la spia blocco bruciatore sulla caldaia ② e quella sulla regolazione ④ sono accese	Mancato inserimento	Premere il tasto di sblocco ③ - Se anche questo tentativo fallisce avvertire la ditta installatrice
... il circuito di riscaldamento è freddo	Dispositivo di precedenza della produzione di acqua calda	Attendere sino a quando il bollitore non sarà stato riscaldato
... la temperatura ambiente nelle diverse stagioni è troppo fredda o troppo calda	La curva di riscaldamento non è impostata correttamente	Correggere eventualmente la taratura (vedi istruzioni d'uso della regolazione)

In caso di altri guasti, interpellare la ditta installatrice.

5 Risparmiare energia

6 Dichiarazione di conformità e certificazione del costruttore

5 Risparmiare energia



Oltre agli accorgimenti tecnici, potete risparmiare anche altra energia mediante il Vostro "comportamento,,.

Per questo Vi consigliamo di attenerVi alle seguenti disposizioni:

- aerare correttamente: aprire completamente e per brevi periodi le finestre ① e, contemporaneamente, chiudere le valvole termostatiche ②
- non surriscaldare: mantenere una temperatura ambiente di 20 °C; ogni grado di temperatura in meno equivale ad una riduzione dei costi di riscaldamento del 6 % circa
- sfruttare le possibilità della regolazione ⑤:
ad es. "funzionamento a regime normale,, alternato a "regime ridotto,,.

- regolare correttamente la temperatura per il bollitore ④ sulla regolazione ⑤
- regolare correttamente le valvole termostatiche ②
- non coprire i radiatori ③ e le valvole termostatiche
- fare eseguire la manutenzione dell'impianto di riscaldamento ⑥ ad intervalli regolari a cura della ditta installatrice
- moderare il consumo dell'acqua calda: una doccia, di regola, consuma meno energia che un bagno
- al tramonto, chiudere le persiane.

6 Dichiarazione di conformità e certificazione del costruttore

Dichiarazione di conformità per caldaia con bruciatore atmosferico

Noi, Viessmann Werke GmbH & Co, D-35107 Allendorf, dichiariamo sotto la nostra responsabilità che il prodotto

Litola

è conforme alle seguenti

norme:

DIN EN 297

DIN EN 60 335

DIN VDE 0722/EN 50 165

DIN EN 55 014

DIN EN 55 104

DIN EN 61 000-3-2

DIN EN 61 000-3-3

Conformemente alle disposizioni

delle direttive

90/396/CEE

89/336/CEE

73/ 23/CEE

92/ 42/CEE

questo prodotto viene contrassegnato
come segue:

CE-0085

Questo prodotto è conforme alle prescrizioni della direttiva sul grado di rendimento (92/42/CEE) per:

Caldaia a bassa temperatura

Certificazione del costruttore conforme al 1° BImSchV

Noi, Viessmann Werke GmbH & Co, D-35107 Allendorf, confermiamo che il presente prodotto si attiene ai valori limite previsti: dal 1° BImSchV § 7 (2) NO_x:

Litola

Allendorf, 9 aprile 1997

Viessmann Werke GmbH&Co
p. p.

Prof. Dr. Ing. Helmut Burger

Viessmann, S.r.l.
Via Brennero 56
37026 Balconi di Pescantina (VR)
Tel. (045) 6768999 · Fax (045) 6700412