

Istruzioni d'uso

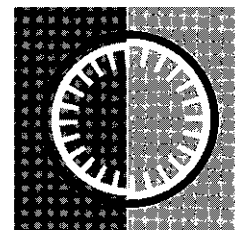
VIESSMANN

Rexola-triferral

Tipo RTF, versione a metano

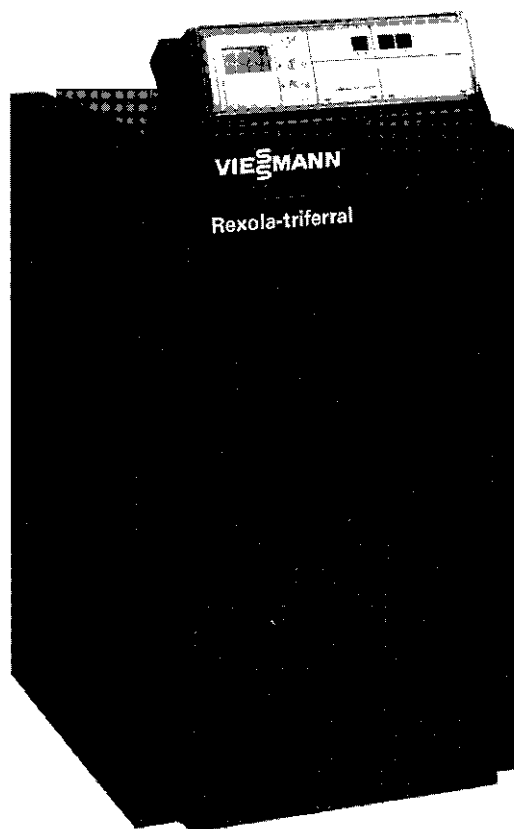
Caldaia a gas con bruciatore ad irraggiamento Matrix

Potenzialità utile da 18 a 29 kW



Rexola-triferral

Da inserire nel: fascicolo assistenza



1.1 Sicurezza

1.2 Avvertenze

1.1 Sicurezza



Questo simbolo indica "attenzione", ed è posto in corrispondenza di tutte le avvertenze relative alla sicurezza. Si prega di attenersi scrupolosamente a tali prescrizioni per evitare pericoli e danni a persone e cose.

■ Impiego

Si prega di leggere attentamente queste istruzioni d'uso. Con esse potete far funzionare il Vostro impianto di riscaldamento.

Per le impostazioni sulla regolazione circuito di caldaia, attenersi a quanto riportato nelle istruzioni d'uso della regolazione.

Prima della messa in funzione leggete attentamente anche le altre istruzioni d'uso fornite col Vostro impianto di riscaldamento.

Il Vostro installatore Vi fornirà tutte le informazioni relative al funzionamento dell'impianto ed all'uso dell'apparecchiatura.

Non assumiamo alcuna responsabilità per danni conseguenti alla mancata osservanza delle istruzioni d'uso.

■ Interventi su apparecchiature/impianto di riscaldamento

Tutti gli interventi sulle apparecchiature e sull'impianto di riscaldamento, come ad es. montaggio, manutenzione e riparazioni, **devono essere eseguiti unicamente da personale specializzato** (ditta installatrice o addetta alla manutenzione o gestione).

Prima di eseguire tali interventi, **disinserire l'interruttore generale** (posto all'esterno del locale d'installazione) ed assicurarsi che non possa essere reinserto.

Chiudere il rubinetto d'intercettazione gas ed assicurarsi che non possa essere riaperto accidentalmente.

■ In caso di pericolo

- Disinserire **immediatamente l'interruttore generale** (posto all'esterno del locale d'installazione).
- **Chiudere il rubinetto d'intercettazione gas.**
- **In caso d'incendio utilizzare estintori adeguati**

■ In caso di fughe di gas

- **Non fumare!** Evitare fiamme libere e di luci ed apparecchi elettrici).
- Aprire **porte e finestre.**
- Chiudere il **rubinetto d'intercettazione gas.**
- **Informare la ditta installatrice o addetta alla manutenzione o gestione.**
- Attenersi alle **disposizioni di sicurezza** dell'azienda erogatrice del gas (vedi contatore) e dell'installatore (vedi messa in funzione o protocollo d'istruzione).

■ In caso di perdite di gas di scarico

- Spegnere l'impianto.
- Aprire porte e finestre.
- Informare la ditta installatrice.

■ Aperture d'aerazione

Per evitare la combustione incompleta ed il pericolo di avvelenamento, le aperture di aerazione del locale d'installazione non devono essere ostruite.

1.2 Avvertenze

■ Condizioni per il locale d'installazione della caldaia

- Evitare l'inquinamento atmosferico dovuto ad idrocarburi alogeni, (ad es. quelli contenuti in spray, nelle vernici, nei detersivi e solventi)
- Evitare un'elevata ricaduta di polveri
- Evitare l'umidità elevata
- Fare in modo che il locale sia protetto dal gelo e ben aerato

In caso contrario sono possibili guasti e danni all'impianto.

■ Rilevazione dei valori della combustione

Si consiglia al conduttore dell'impianto di richiedere una rilevazione dei valori di combustione per accertarne il rendimento.

■ Manutenzione periodica a cura della ditta installatrice

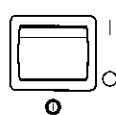
La caldaia deve essere pulita ad intervalli regolari.

Con l'aumento dell'insudiciamento aumenta la temperatura fumi e, conseguentemente, la dispersione d'energia. Far eseguire la manutenzione del bollitore (se presente) dalla ditta installatrice al più tardi dopo 2 anni dalla messa in funzione e successivamente ad intervalli regolari.

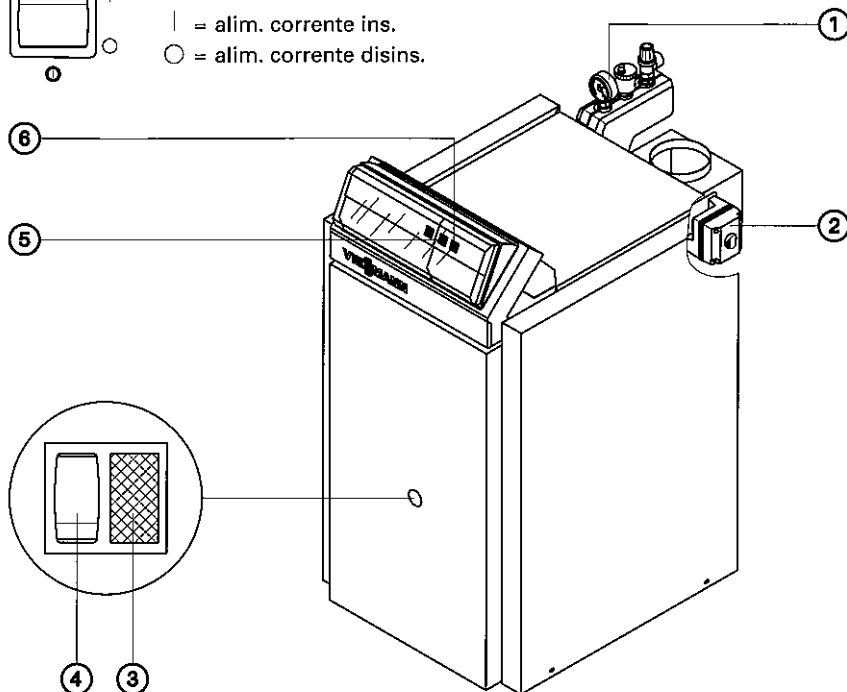
La manutenzione periodica dell'impianto di riscaldamento – da effettuarsi a cura di personale specializzato – garantisce un funzionamento sicuro e poco inquinante e contribuisce a risparmiare energia.

Consigliamo la stipulazione di un contratto di assistenza e manutenzione con la ditta installatrice.

2 Rexola-triferral



Interruttore impianto
| = alim. corrente ins.
○ = alim. corrente disins.



- ① Manometro
- ② Motore serranda gas di scarico (se previsto)
- ③ Spia blocco bruciatore sulla caldaia
- ④ Pulsante di sblocco
- ⑤ Spia blocco bruciatore sulla regolazione
- ⑥ Interruttore impianto

3.1 Combustibile

Metano secondo le norme vigenti.

3.2 Messa in funzione

Prima messa in funzione

La prima messa in funzione deve essere eseguita a cura della ditta installatrice o da persona specializzata incaricata dalla stessa.

Operazioni preliminari per la messa in funzione

(anche nel caso di rimessa in funzione)

1. Controllare la pressione dell'impianto (livello dell'acqua).

L'indice nero del manometro ① deve trovarsi all'interno del campo verde. Nel caso in cui l'indice nero si trovi al di sotto della lancetta rossa fissa, la pressione dell'impianto è troppo bassa. In questo caso, informare la Vostra ditta installatrice.

2. Verificare che le aperture di aerazione del locale d'installazione siano aperte e non ostruite.

L'alimentazione aria per la caldaia non deve essere ostacolata.

L'apertura principale di aerazione inferiore sul lato posteriore della caldaia deve essere accessibile e rimanere libera.

3. Aprire il rubinetto d'intercettazione gas.

4. Accendere l'impianto.
Inserire l'interruttore generale (all'esterno del locale d'installazione) e l'interruttore impianto "①" ⑥.

Il Vostro impianto di riscaldamento è ora pronto ad entrare in funzione.

Messa in funzione

La regolazione circuito di caldaia integrata regola automaticamente il Vostro impianto di riscaldamento in funzione delle condizioni climatiche esterne e delle tarature e programmazioni effettuate. Per eventuali modifiche sulla regolazione circuito di caldaia attenersi a quanto riportato nelle relative istruzioni d'uso per la regolazione.

Avvertenze per il funzionamento

- Tenere puliti il locale d'installazione e la caldaia.
- Controllare spesso la pressione dell'impianto di riscaldamento sul manometro ①.
- Fare eseguire periodicamente la manutenzione dell'impianto di riscaldamento da parte di personale qualificato.
- Eseguire periodicamente la manutenzione del filtro impurità sull'alimentazione acqua fredda (se presente).

3.3 Spegnimento

Spegnimento per periodi brevi

1. Lasciare l'interruttore impianto "①" ⑥ su "I" e l'interruttore generale (posto all'esterno del locale d'installazione) inserito.
2. Disporre il programma d'esercizio "C" su "0" (vedi istruzioni d'uso della regolazione circuito di caldaia).



Con questi provvedimenti l'impianto rimane sotto tensione elettrica!

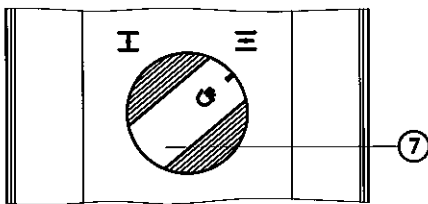
Spegnimento per periodi prolungati

1. Chiudere il rubinetto d'intercettazione gas.
2. Disinserire l'interruttore impianto "①" ⑥.
3. Disinserire l'interruttore generale (posto all'esterno del locale d'installazione).

Prima e dopo lo spegnimento dell'impianto di riscaldamento per un lungo periodo di tempo (parecchi mesi), consigliamo di contattare la ditta installatrice. Questa può prendere, in caso di necessità, le misure idonee, ad es. per la protezione antigelo dell'impianto o per la protezione delle superfici di scambio termico.

4.1 Guasti di funzionamento

Attenersi anche alle istruzioni d'uso della regolazione circuito di caldaia. Nel caso in cui non sia possibile eliminare un guasto, avvertire la ditta installatrice.



■ Guasto al bruciatore

In caso di guasto al bruciatore, si accendono la spia blocco bruciatore sulla caldaia ③ e la spia blocco bruciatore sulla regolazione ⑤.

Per eliminare il guasto, premere una sola volta il pulsante di sblocco ④.

L'indicatore di funzionamento si accende (verde).

L'operazione di avviamento dura ca. 25/30 secondi.

Se l'indicatore di funzionamento e la spia blocco bruciatore si accendono nuovamente (rosso):

- chiudere il rubinetto d'intercettazione gas sulla tubazione di alimentazione,
- disinserire l'interruttore impianto "I" ⑥ sulla regolazione,
- informare la ditta installatrice.

■ Funzionamento in caso di guasto al motore serranda gas di scarico ② (se previsto)

Premere la manopola ⑦ sul motore e ruotarla oltre la posizione "III" fino a fine corsa.

■ Guasto alla caldaia

La spia blocco bruciatore sulla caldaia ③ non si accende nel caso dei seguenti guasti:

- il dispositivo di controllo gas di scarico (se presente) è intervenuto,
- il termostato di sicurezza a riarmo manuale è intervenuto.

Si prega di informare la ditta installatrice.

4.2 Cosa fare se ...

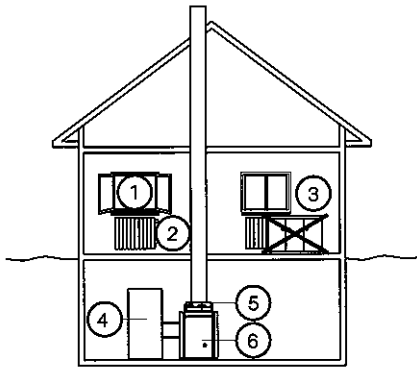
Cosa fare se ...	Causa	Rimozione
... l'impianto di riscaldamento non entra in funzione	Interruttore impianto "I" ⑥ sulla regolazione circuito caldaia disinserito	Inserirlo
	Interruttore generale (all'esterno del locale caldaia) disinserito	Inserirlo
	Fusibile nel quadro elettrico scattato o intervenuto	Informare la ditta installatrice
	Il termostato di sicurezza a riarmo manuale è intervenuto	Informare la ditta installatrice
	Il dispositivo di controllo gas di scarico (se presente) è intervenuto	Informare la ditta installatrice
	Il motore serranda gas di scarico ② (se presente) non apre	Vedi "Funzionamento in caso di guasto al motore serranda gas di scarico,"
... il bruciatore non si inserisce o si inserisce irregolarmente	Mancanza di combustibile	Aprire il rubinetto d'intercettazione gas
	Taratura errata della regolazione circuito di caldaia o di riscaldamento	Verificare ed eventualmente correggere l'impostazione dell'orologio programmatore e del selettore programma d'esercizio
	Guasto alla regolazione circuito di caldaia o riscaldamento	Informare la ditta installatrice
... il bruciatore non si inserisce; la spia blocco bruciatore sulla caldaia ③ e quella sulla regolazione ⑤ sono accese	Mancato inserimento	Premere il pulsante di sblocco ④. Se anche questo tentativo di avviamento fallisse, informare la ditta installatrice
... il circuito di riscaldamento è freddo	Precedenza della produzione di acqua calda	Attendere sino a quando il bollitore si sarà riscaldato
... la temperatura ambiente nelle diverse stagioni è troppo fredda o troppo calda	La curva di riscaldamento non è impostata correttamente	Correggere eventualmente l'impostazione (vedi istruzioni d'uso della regolazione)

In caso di altri guasti, interpellare la ditta installatrice.

5 Risparmio energetico

6 Dichiarazione di conformità e certificazione del costruttore

5 Risparmio energetico



Oltre ai presupposti tecnici un fattore di risparmio di energia è il Vostro "comportamento".

Per questo Vi consigliamo di attenerVi ai seguenti provvedimenti:

- Aerare correttamente: aprire completamente e per breve tempo le finestre ① e, contemporaneamente, chiudere le valvole termostatiche ② dei radiatori
- Non surriscaldare: mantenere una temperatura ambiente di 20 °C; ogni grado di temperatura in meno equivale ad una riduzione dei costi di riscaldamento del 6 % circa
- Sfruttare le singole possibilità d'impostazione della regolazione ⑤: ad es. "Funzionamento a regime normale" alternato a quello a "regime ridotto".

- Impostare correttamente la temperatura per il bollitore ④ sulla regolazione ⑤
- Regolare correttamente le valvole termostatiche ② dei radiatori
- Non coprire i radiatori ③ e le valvole termostatiche
- Fare eseguire regolarmente la manutenzione dell'impianto ⑥ da parte della Vostra ditta installatrice
- Moderare il consumo di acqua calda: con una doccia viene consumata di regola meno energia che con un bagno
- Al tramonto, abbassare le persiane.

6 Dichiarazione di conformità e certificazione del costruttore

Dichiarazione di conformità per caldaia con bruciatore ad irraggiamento Matrix

Noi, Viessmann Werke GmbH & Co, D-35107 Allendorf
37026 Balconi di Pescantina (VR), dichiariamo sotto la nostra responsabilità che il prodotto

Rexola-triferral

è conforme alle seguenti norme:
EN 297
EN 60 335
DIN VDE 0722/pr EN 50 165
EN 50 082-1
EN 55 011/55 014
EN 60 555

Conformemente alle disposizioni delle direttive
90/396/CEE
89/336/CEE
73/ 23/CEE
92/ 42/CEE

questo prodotto viene contrassegnato come segue:

CE-0085

Questo prodotto è conforme alle prescrizioni della direttiva sul grado di rendimento (92/42/CEE) per:
Caldaia a bassa temperatura

Certificazione del costruttore conforme al 1° BImSchV

Noi, Viessmann Werke GmbH & Co, D-35107 Allendorf
37026 Balconi di Pescantina (VR), confermiamo che il presente prodotto si attiene ai valori limite previsti dal 1° BImSchV § 7 (2) NO_x:

Rexola-triferral

Allendorf, 25 febbraio 1997

Viessmann Werke GmbH & Co
p. p.

Prof. Dr.-Ing. Helmut Burger

Viessmann, S.r.l.
Via Brennero 56
37026 Balconi di Pescantina (VR)
Tel. (045) 6768999 · Fax (045) 6700412