

-weishaupt-



Avvertenze per l'uso

**Weishaupt Thermo Condens
WTC 15-A esecuzione K
WTC 25-A esecuzione K**

Indirizzo centro assistenza _____

Weishaupt Italia SpA
Via Toti 5
21040 Gerenzano (VA)
Telefono 02 9619 96.1
Telefax 02 9670 2180
www.weishaupt.it

Stampa n. 831**68008**, marzo 2005
Printed in Germany,
riproduzione vietata, Salvo modifiche.

Per la vostra sicurezza



Se viene inalato gas, a seconda del tipo e quantità di gas, sussiste un imminente **pericolo di asfissia** e di **avvelenamento**. In presenza di una fonte di innesco, sussiste il **pericolo di esplosione**.

Nel caso di puzza di gas:

1. Non fumare, evitare fiamme libere e la formazione di scintille (ad es. accensione e spegnimento della luce e apparecchi elettrici).
2. Chiudere il rubinetto di intercettazione del gas.
3. Aprire porte e finestre.
4. Avvertire gli inquilini e abbandonare l'edificio.
5. Informare la ditta installatrice e la società erogatrice del gas dall'esterno dell'edificio.

Pericolo di avvelenamento!

Aperture di ventilazione ostruite possono provocare la formazione di monossido di carbonio tossico. Con apparecchi funzionanti con aria dell'ambiente mantenere perciò le aperture di ventilazione del locale d'installazione sempre aperte.

Con puzza di gas di scarico:

1. Spegnerne l'impianto, aprire porte e finestre.
2. Informare la ditta installatrice.

Locale d'installazione

Condizioni ambientali non consentite possono danneggiare l'apparecchio. Per un funzionamento sicuro, osservate:

- che il locale d'installazione, nel funzionamento con aria ambiente, sia sempre ben ventilato, come stabilito dalla norma UNI-CIG 7129, ed esente da polvere.
- che l'aria comburente non contenga idrocarburi alogeni (ad es. presenti negli spray, solventi, detersivi e prodotti per la pulizia).
- che l'aria comburente sia esente da polveri e impurità. Con funzionamento con aria ambiente, lasciare perciò l'apparecchio spento durante le operazioni edili nel locale d'installazione.



Operazioni all'impianto di riscaldamento

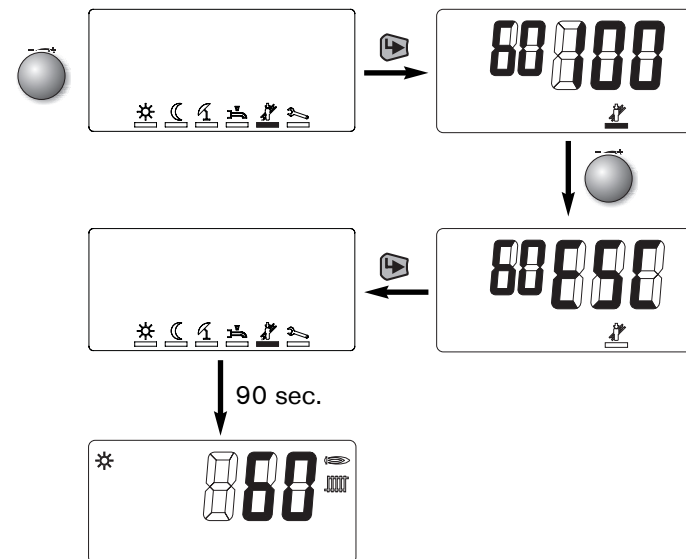
Operazioni eseguite sull'impianto di riscaldamento in maniera non appropriata possono provocare incidenti gravi. Montaggio, prima messa in funzione, taratura, manutenzione e riparazioni possono venire eseguiti solo a cura di personale qualificato. L'apparecchio può venire aperto solo da personale qualificato.

Combustibile

La caldaia a condensazione può funzionare solo con i tipi di gas riportati sulla targhetta di riconoscimento.

Funzione spazzacamino

- Attivare la lista simboli ruotando la manopola e posizionare il cursore di selezione sotto il simbolo spazzacamino.
- Attivare la funzione spazzacamino premendo il tasto .
- La funzione rimane attiva per 15 minuti.
- Le 3 cifre più grandi rappresentano la potenzialità momentanea della caldaia.
- Le 2 cifre più piccole rappresentano la temperatura di caldaia attuale.
- Per abbandonare anticipatamente la funzione spazzacamino, ruotare la manopola fino che appare ESC e premere infine il tasto .
- Dopo ca. 90 secondi appare nuovamente la segnalazione standard.



Da controllare semestralmente:

Solo per funzionamento con aria ambiente!



La manutenzione periodica, regolare risparmia energia e protegge l'ambiente

Fate controllare l'intero impianto almeno – **una volta all'anno** – da un incaricato della ditta costruttrice o da altro esperto.

Noi consigliamo di stipulare un contratto di manutenzione.

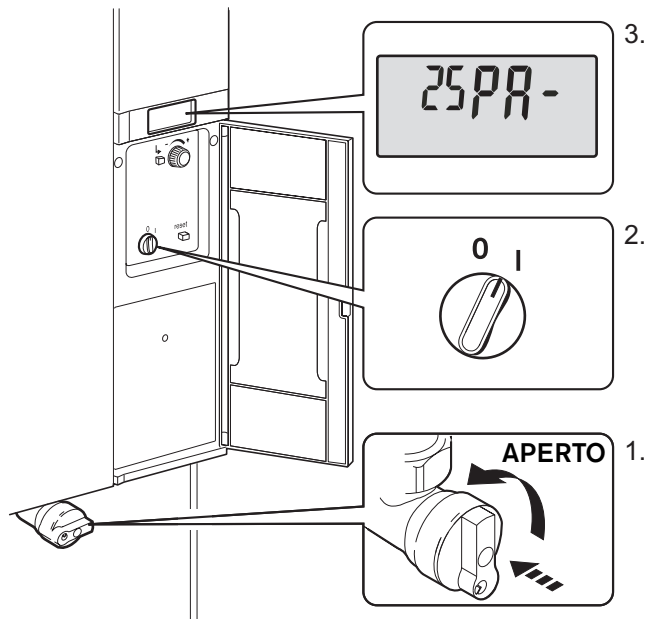


Indice

| | |
|-------------------------------|----|
| Messa in funzione | 4 |
| Messa a riposo | 5 |
| Cosa fare in caso di blocco | 6 |
| Uso del termostato | 7 |
| Livelli di manovra | 8 |
| Da controllare semestralmente | 12 |
| Funzione spazzacamino | 15 |

Messa in funzione

1. Aprire il rubinetto d'intercettazione gas.
 2. Accendere la caldaia a condensazione.
 3. Il display si illumina.
- ❑ Controllare la pressione impianto (vedi operazioni di controllo)
 - ❑ Per gli apparecchi funzionanti con aria ambiente, controllare le aperture di ventilazione.



Rabboccamento acqua di riscaldamento:

Sfiatare il tubo flessibile:

① chiuso; ③ chiuso!

Allacciare il flessibile fisso su ①, allentato su ②.

Aprire ① fino che esce acqua da ②.

Fissare ②.

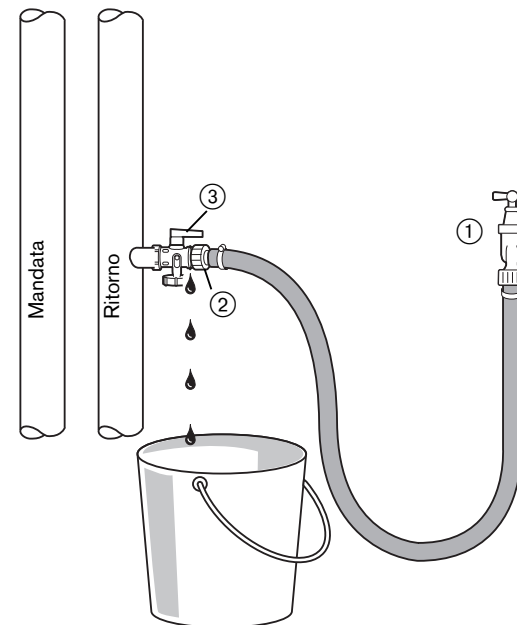
Rabboccare l'acqua di riscaldamento:

Aprire ①.

Aprire ③ fino che la pressione sale al valore desiderato.

Chiudere ③ e ①.

A riempimento ultimato, asportare il flessibile.

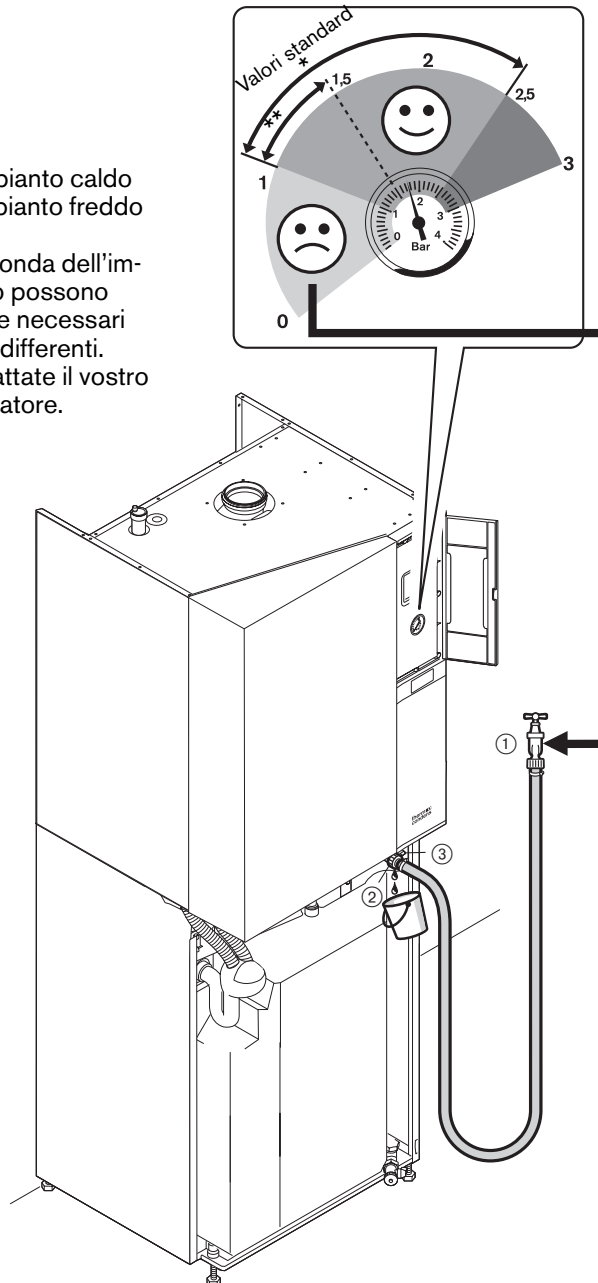


Da controllare semestralmente:

Pressione impianto corretta?

- * impianto caldo
- ** impianto freddo

A seconda dell'impianto possono essere necessari valori differenti. Contattate il vostro installatore.



Messa a riposo

Il vostro riscaldamento viene acceso e spento automaticamente dal termostatore in base al fabbisogno termico.

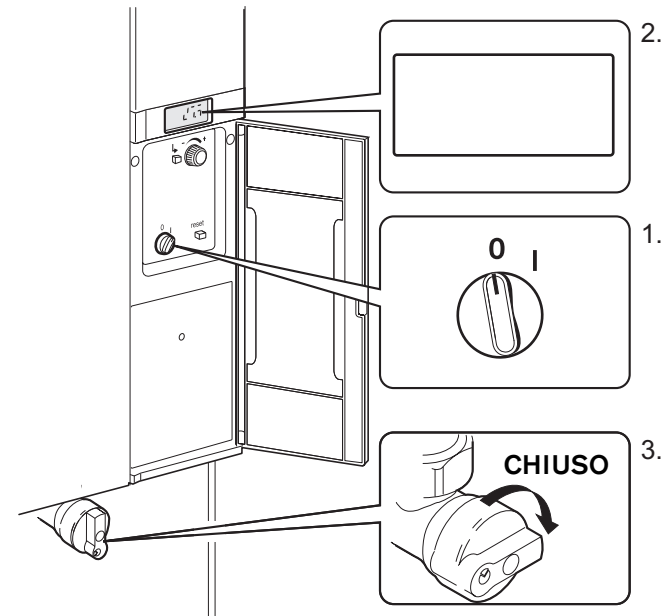
Per i seguenti scopi, l'impianto di riscaldamento deve venire spento mediante l'interruttore dell'apparecchio:

- per la pulizia della caldaia da parte del personale specializzato
- per sfiatare
- per rabboccare l'acqua di riscaldamento
- per la pulizia e il controllo dell'impianto di scarico fumi

1. Spegnerla la caldaia a condensazione.
2. Il display si spegne.
3. Chiudere il rubinetto di intercettazione gas.



Nel caso di soste prolungate, osservare: con pericolo di gelo, scaricare l'acqua dell'impianto di riscaldamento o additivare con prodotto antigelo approvato.



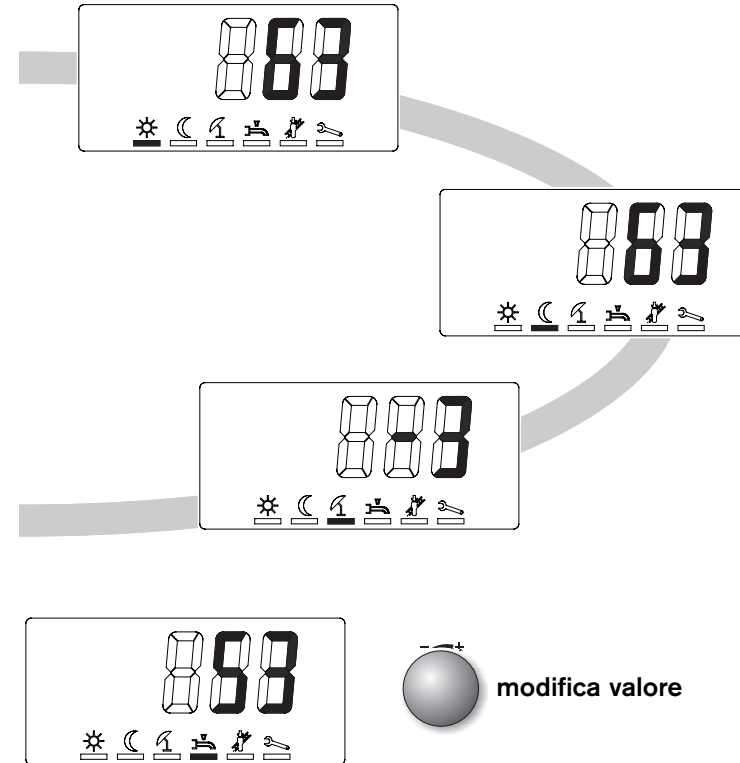
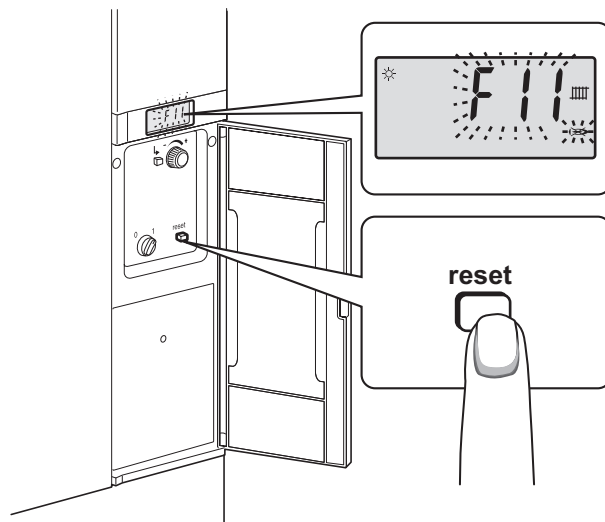
Cosa fare nel caso di blocco



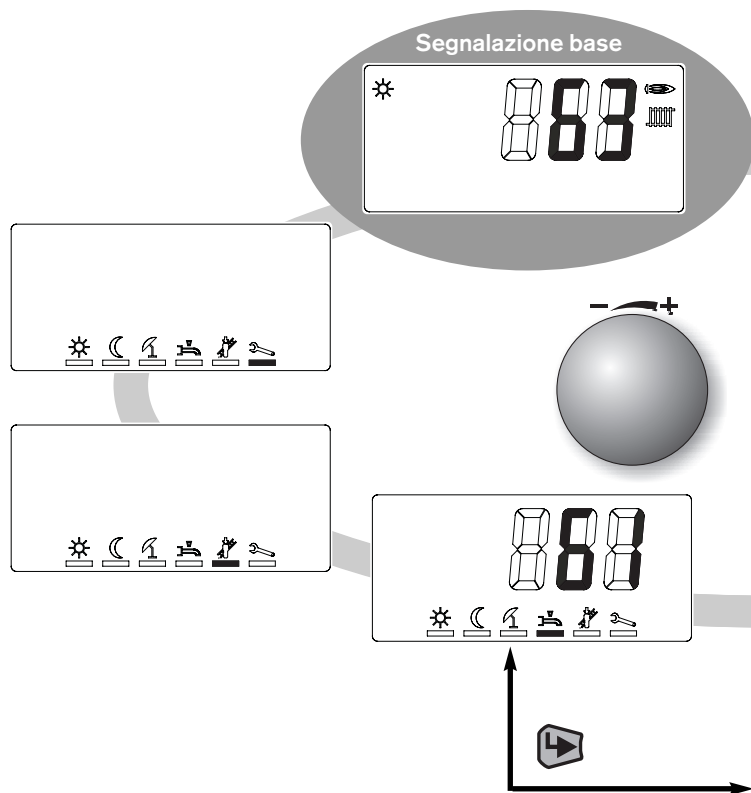
Per evitare danni all'impianto, non eseguire più di 2 sblocchi.
Se la caldaia va in blocco per la 3. volta:
1. annotare la segnalazione.
2. chiamare il servizio clienti.




Possibili segnalazioni di blocco:

| Segnalazione | Significato | Rimedio |
|--------------|---|---|
| F11 | Temperatura caldaia $\geq 105^{\circ}\text{C}$ | <ul style="list-style-type: none"> Rabboccare acqua caldaia Non circola acqua in caldaia |
| F12 | Temperatura caldaia $\geq 95^{\circ}\text{C}$ | <ul style="list-style-type: none"> Rabboccare acqua caldaia Non circola acqua in caldaia |
| F13 | Temperatura fumi $\geq 120^{\circ}\text{C}$ | <ul style="list-style-type: none"> Scambiatore di calore molto sporco |
| F14 | Gradiente temp. mandata troppo grande | <ul style="list-style-type: none"> Non circola acqua in caldaia Pressione impianto troppo bassa |
| F15 | Differenza tra temp. caldaia e temp. fumi troppo grande | <ul style="list-style-type: none"> Non circola acqua in caldaia |
| F16 | Temperatura fumi $\geq 115^{\circ}\text{C}$ | <ul style="list-style-type: none"> Scambiatore di calore molto sporco |



| Segnalazione/immissione | Campo | Avvertenze |
|---|---------------------------------------|--|
| S = esercizio estivo W = esercizio invernale | S W | sonda esterna non allacciata a B1 |
| temperatura esterna attuale / temperatura commutazione estate/inverno | 10°C - 30°C | sonda esterna allacciata a B1 |
| temper. nominale acqua calda (- - - = esercizio AC off) | 30°C - 65°C | |
| esercizio spazzacamino regolazione potenzialità a piacere | potenzialità min. - potenzialità max. | Istruzioni montaggio ed esercizio, cap. 10.3 e 5.5.2 |
| immissione CODE accesso al livello installatore/tecnico | 0 - 254 | Istruzioni montaggio ed esercizio, cap. 6.3.1 |



| | Segnalazione/immissione  | Campo | Avvertenze |
|---|---|---|---|
|  | temperatura nomin. normale (- - - = funzionam. standby) | temperatura ridotta - temperatura mandata max | sonda esterna non allacciata a B1 valori limite tarabili mediante parametro P31, P32 livello installatore |
| | temp. nominale ambiente (- - - = funzionam. standby) | 15°C - 35°C | sonda esterna allacciata a B1 |
|  | temp. nominale ridotta (- - - = funzionam. standby) | 8°C - temp. nom. normale | sonda esterna non allacciata a B1 |
| | temper. nom. ambiente ridotta (- - - = funzionam. standby) | 10°C - temp. nom. ambiente | sonda esterna allacciata a B1 |

Uso del termoregolatore

Prima apertura della ribaltina frontale si rendono accessibili quattro elementi di manovra.

Manopola

Modifica i valori o le tarature in base al senso di rotazione.

Rotazione verso destra:

- i valori vengono aumentati
- i contrassegni vengono spostati verso destra risp. verso il basso.

Rotazione verso sinistra:

- i valori vengono ridotti
- i contrassegni vengono spostati verso sinistra risp. verso l'alto.

Tasto immissione

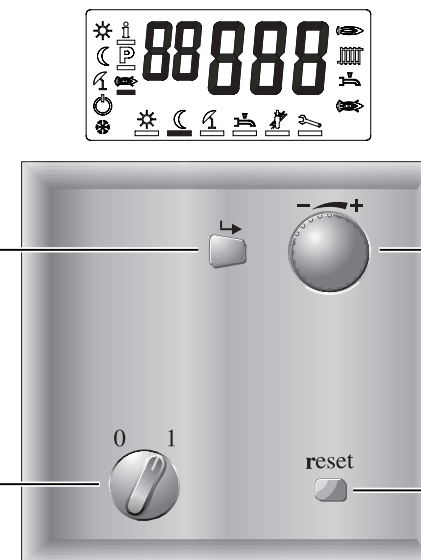
Mediante il suo azionamento vengono selezionati i menù e confermate le immissioni.

Tasto di sblocco (reset)

Premendo questo tasto è possibile riarmare in seguito a un blocco.

In assenza di blocchi, azionando questo tasto viene eseguito un riavviamento dell'impianto.

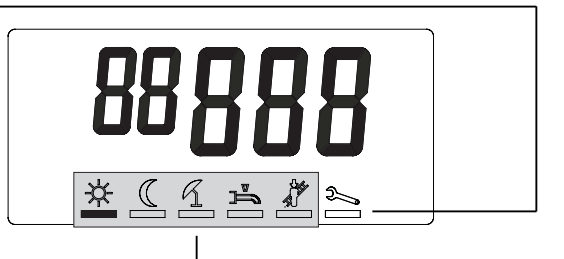
Interruttore acceso-spento



Livelli di manovra

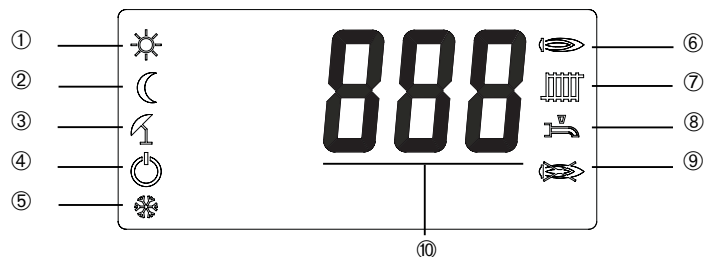
L'utilizzo è suddiviso in 2 livelli di manovra. Il livello 1 è il livello utente ed è accessibile direttamente.

Il livello 2 è il livello installatore/tecnico ed è protetto mediante codice contro accessi non autorizzati.



Livello utente finale

Segnalazioni



- | | |
|---------------------------------------|--|
| ① Temperatura nominale normale attiva | ⑥ Bruciatore in funzione (segnale di fiamma) |
| ② Temperatura nominale ridotta attiva | ⑦ Esercizio riscaldamento attivo |
| ③ Funzionamento estivo attivo | ⑧ Caricamento acqua calda attivo |
| ④ Impianto in funzionamento standby | ⑨ Blocco bruciatore, riavviamento possibile solo mediante tasto di sblocco |
| ⑤ Protezione antigelo | ⑩ Temperatura di mandata – oppure – codice errore, se lampeggiante |

Regolazioni

Impostazione di valori nominali e segnalazione di ulteriori valori impianto.

Procedura:

- Ruotando la manopola appare la lista simboli.
- Ruotando ulteriormente, il cursore di selezione può venire spostato sotto il simbolo interessato. Se il cursore di selezione viene spostato oltre la posizione destra o sinistra, appare il modus segnalazione. Il modus segnalazione appare anche se il tasto immissione non viene azionato per la durata di 90 secondi.
- Premendo il tasto immissione viene attivato il simbolo corrispondente e il valore impostato appare lampeggiante. Gli altri simboli scompaiono.
- Ruotando la manopola, il valore può venire modificato.
- Premendo il tasto immissione, il valore viene confermato e abbandonata la selezione. Appaiono nuovamente tutti i simboli della lista simboli.

