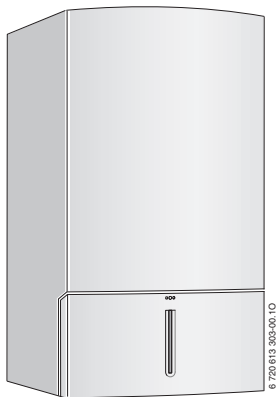


acléis
CONDENS

mégalis
CONDENS

Istruzioni d'uso per l'utente

GVM C 24/28/35-4M • GVM T 24/30/35-4M



© Modelli e brevetti depositati • rif.: 6 720 648 879 IT (2014/04)

Caldaie murali a gas a condensazione

Passione per servizio e comfort



e.i.m. leblanc
Gruppo Bosch

Indice

1	Significato dei simboli e avvertenze di sicurezza	4
1.1	Spiegazione dei simboli presenti nel libretto	4
1.2	Avvertenze di sicurezza generali	5
<hr/>		
2	Apertura dello sportello del pannello di controllo	7
<hr/>		
3	Pannello di controllo	8
<hr/>		
4	Preparazione per il funzionamento dell'apparecchio	10
<hr/>		
5	Messa in funzione dell'apparecchio	14
5.1	Accensione e spegnimento della caldaia	14
5.2	Impostazione del riscaldamento	15
5.3	Impostazione della temperatura ambiente	17
5.4	Impostazione temperatura acqua calda sanitaria	18
5.5	Funzionamento in posizione estiva (solo produzione di acqua calda)	20
5.6	Protezione antigelo	21
5.7	Funzione «blocco tasti»	22
5.8	Blocco di funzionamento	23
5.9	Visualizzazioni nel display	24
<hr/>		
6	Indicazioni sul risparmio	24
<hr/>		
7	Informazioni generali	26
<hr/>		
8	Ispezione e manutenzione	28

9	Protezione dell'ambiente/Smaltimento	28
10	Breve guida per l'uso	29
	Indice in ordine alfabetico	30

1 Significato dei simboli e avvertenze di sicurezza

1.1 Spiegazione dei simboli presenti nel libretto

Avvertenze



Nel testo, le avvertenze di sicurezza vengono contrassegnate con un triangolo di avvertimento.

Inoltre le parole di segnalazione indicano il tipo e la gravità delle conseguenze che possono derivare dalla non osservanza delle misure di sicurezza.

Sono definite le seguenti parole di segnalazione e possono essere utilizzate nel presente documento:

- **AVVISO** significa che possono verificarsi danni alle cose.
- **ATTENZIONE** significa che potrebbero verificarsi danni alle persone, leggeri o di media entità.
- **AVVERTENZA** significa che potrebbero verificarsi danni gravi alle persone o danni che potrebbero mettere in pericolo la vita delle persone.
- **PERICOLO** significa che si verificano danni gravi alle persone o danni che metterebbero in pericolo la vita delle persone.

Informazioni importanti



Informazioni importanti che non comportano pericoli per persone o cose vengono contrassegnate dal simbolo posto a lato.

Altri simboli

Simbolo	Significato
▶	Fase operativa
→	Riferimento incrociato ad un'altra posizione nel documento
•	Enumerazione/inserimento lista
–	Enumerazione/inserimento lista (secondo livello)

Tab. 1

1.2 Avvertenze di sicurezza generali

Le presenti istruzioni per l'uso sono rivolte al gestore dell'impianto di riscaldamento.

- ▶ Leggere le istruzioni per l'uso (generatore di calore, termoregolatore del riscaldamento, ecc.) prima dell'uso e conservarle.
- ▶ Osservare le indicazioni di sicurezza e le avvertenze.

Comportamento in caso di odore di gas

Con fuoriuscita di gas sussiste il pericolo di esplosione. In caso di fuoriuscita di gas osservare le seguenti regole di comportamento.

- ▶ Evitare la formazione di fiamme o scintille:
 - non fumare, non utilizzare accendini o fiammiferi;
 - non azionare nessun interruttore elettrico, non estrarre nessuna spina elettrica;
 - non usare il telefono o il campanello.
- ▶ Bloccare l'erogazione del gas sul dispositivo d'intercettazione principale o al contatore del gas.
- ▶ Aprire porte e finestre.
- ▶ Informare tutti gli inquilini e lasciare l'edificio.
- ▶ Impedire l'accesso a terzi.
- ▶ All'esterno dell'edificio: chiamare i vigili del fuoco e l'azienda erogatrice del gas.

Utilizzo conforme alle indicazioni

Il generatore di calore essere impiegato soltanto per alimentare l'impianto di riscaldamento e produrre indirettamente acqua calda sanitaria.

L'apparecchio non è progettato per altri usi. Gli eventuali danni che ne derivassero sono esclusi dagli obblighi di responsabilità.

Sicurezza degli apparecchi elettrici per l'uso domestico o scopi simili

Per evitare pericoli dovuti ad apparecchi elettrici valgono le seguenti direttive conformi a EN 60335-1:

«Questo apparecchio può essere utilizzato da bambini dagli 8 anni in su e da persone con ridotte capacità fisiche, sensoriali o mentali o con esperienza e conoscenza inadeguate, solo se supervisionati o istruiti sull'utilizzo sicuro dell'apparecchio e se hanno compreso i pericoli derivanti da esso. I bambini non possono giocare con l'apparecchio. La pulizia e la manutenzione non possono essere eseguite da bambini senza supervisione»

«Se viene danneggiato il cavo di connessione alla rete, esso deve essere sostituito dal produttore, dal suo servizio di assistenza clienti o da una persona con qualifica equivalente, questo per evitare l'insorgere di possibili pericoli.»

Ispezione e manutenzione

L'ispezione e la manutenzione regolari sono condizioni per un funzionamento sicuro e eco-compatibile dell'impianto di riscaldamento.

Si consiglia di far eseguire la manutenzione dell'apparecchio una volta all'anno da un centro assistenza autorizzato.

- ▶ Far eseguire i lavori soltanto da un centro assistenza autorizzato.
- ▶ Far eliminare immediatamente i difetti riscontrati.

Conversione e riparazioni

Modifiche non conformi sul generatore di calore o su altre parti dell'impianto di riscaldamento possono portare a lesioni alle persone e/o a danni alle cose.

- ▶ Far eseguire i lavori soltanto da una ditta specializzata autorizzata.
- ▶ Mai rimuovere il rivestimento del generatore di calore.
- ▶ Mai eseguire modifiche sul generatore di calore o su altre parti dell'impianto di riscaldamento.

Funzionamento con aria comburente aspirata dall'interno del locale

Il locale di posa deve essere sufficientemente areato se la caldaia aspira aria comburente dal locale.

- ▶ Non chiudere e non ridurre le aperture di ventilazione e presa d'aria presenti in porte, finestre e pareti.

- ▶ Assicurare il rispetto dei requisiti di ventilazione in accordo con uno specialista:
 - in caso di modifiche costruttive (ad es. sostituzione di finestre e porte)
 - in caso di montaggio successivo di apparecchi con conduzione di scarico dell'aria verso l'esterno (ad es. ventilatori dell'aria di scarico, ventilatori per cucine o climatizzatori).

Aria comburente/aria del locale

L'aria del locale di posa deve essere priva di sostanze infiammabili o chimicamente aggressive.

- ▶ Non utilizzare o depositare alcun materiale facilmente infiammabile o esplosivo (carta, benzina, diluenti, vernici ecc.) nelle vicinanze del generatore di calore.
- ▶ Non utilizzare o depositare sostanze corrosive (solventi, colle, detersivi contenenti cloro, ecc.) nelle vicinanze del generatore di calore.

2 Apertura dello sportello del pannello di controllo

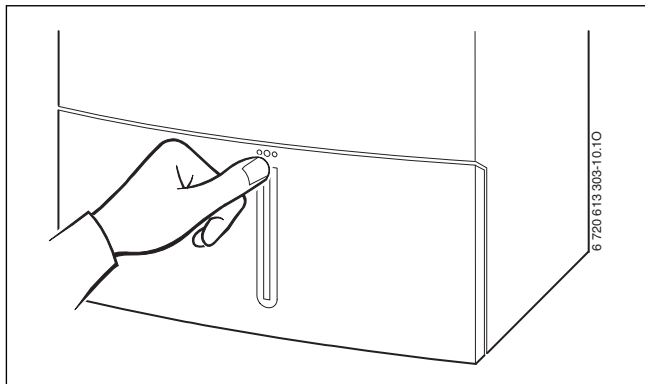


Fig. 1 Premere sullo sportello

3 Pannello di controllo

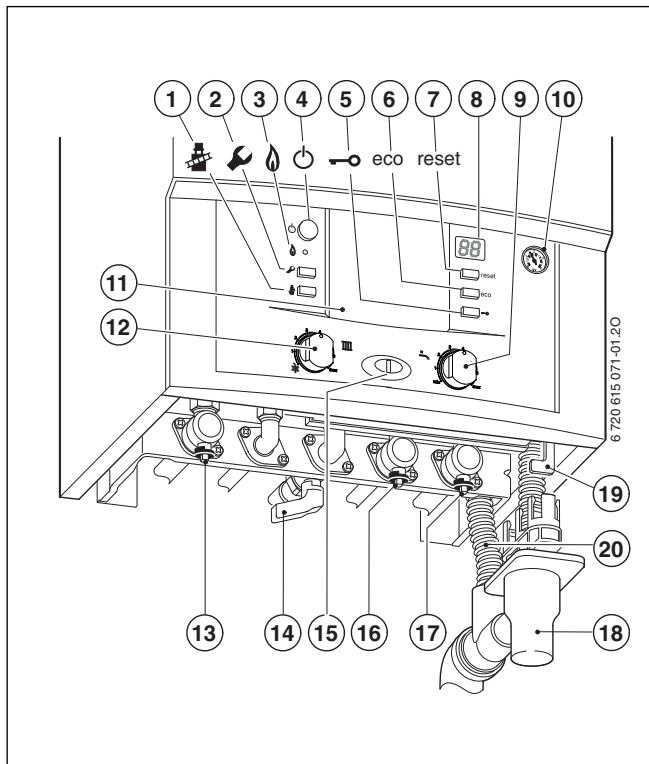




Fig. 2 Vista caldaia con placca rubinetteria, accessorio DOS GA 5/12

- [1] Tasto funzione «spazzacamino»
- [2] Tasto funzione «servizio tecnico»
- [3] Spia di funzionamento bruciatore
- [4] Interruttore principale
- [5] Tasto funzione «blocco tasti»
- [6] Tasto funzione «eco»
- [7] Tasto di sblocco «reset»
- [8] Display digitale multifunzione
- [9] Selettore temperatura acqua calda sanitaria
- [10] Manometro riscaldamento
- [11] Alloggiamento termoregolazione (accessorio)
- [12] Selettore temperatura di mandata riscaldamento
- [13] Rubinetto mandata riscaldamento
- [14] Rubinetto gas (chiuso)
- [15] Spia di funzionamento bruciatore (accesa in permanenza)/ anomalia (lampeggiante)
- [16] Rubinetto ingresso acqua fredda
- [17] Rubinetto ritorno riscaldamento
- [18] Sifone di scarico (accessorio)
- [19] Rubinetto di riempimento circuito riscaldamento (raffigurato in posizione «chiuso»)
- [20] Tubo di scarico valvola sicurezza



I pulsanti  (1) e  (2) sono riservati esclusivamente al personale abilitato e.l.m. leblanc.

4 Preparazione per il funzionamento dell'apparecchio

Apertura del rubinetto del gas

- ▶ Ruotare la manopola del rubinetto fino a che non sia in posizione parallela ai raccordi di collegamento.

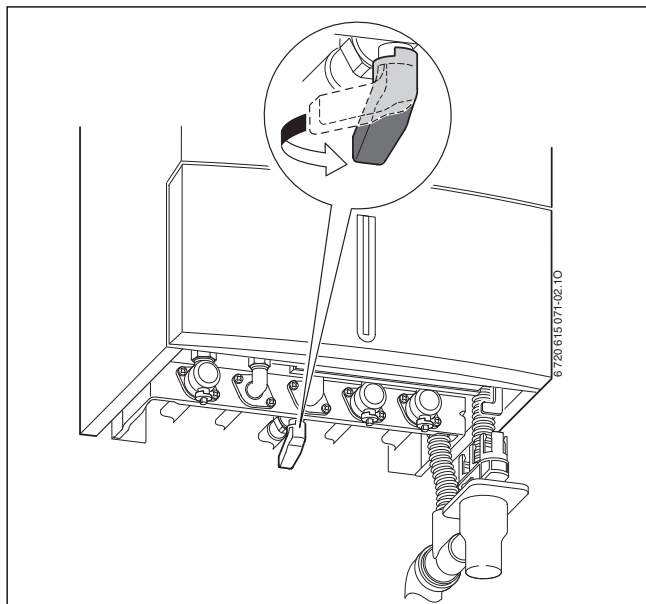


Fig. 3 Vista caldaia con piastra rubinetteria, accessorio DOS GA 5/12

Apertura dei rubinetti di mandata/ritorno riscaldamento ed ingresso acqua fredda sanitaria

- ▶ Aprire i due rubinetti di mandata/ritorno riscaldamento e ingresso acqua fredda sanitaria, posizionandoli come da disegno (con l'intaglio trasversale rispetto alla direzione di flusso = chiuso) usando una chiave fissa di misura corrispondente.

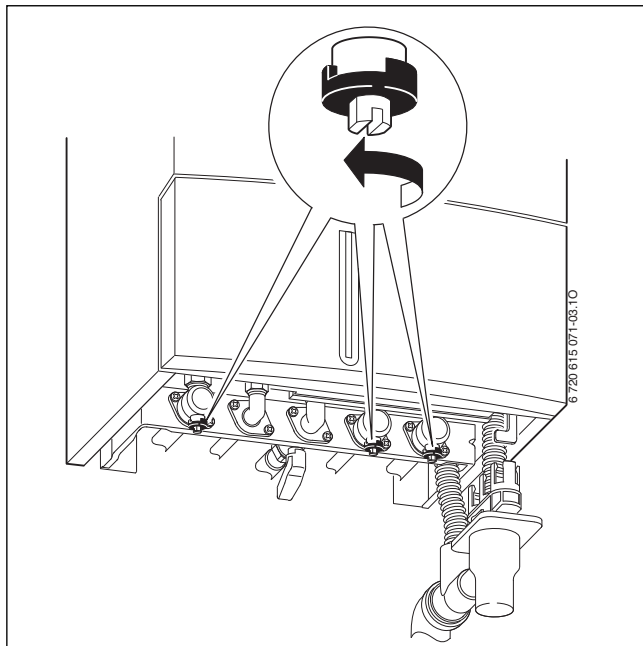


Fig. 4 Vista caldaia con placca rubinetteria, accessorio DOS GA 5/12

Controllare la pressione dell'acqua del circuito di riscaldamento

- ▶ Ad impianto freddo la lancetta del manometro deve trovarsi fra 1 e 2 bar (→ fig. 5).
- ▶ Se la lancetta si trova al di sotto di 1 bar, procedere al riempimento agendo tramite il rubinetto di riempimento (19) fino a quando la lancetta indicherà una pressione compresa tra 1 e 2 bar.
- ▶ Nel caso sia necessario un valore d'impostazione diverso, tale valore vi verrà comunicato dal vostro esperto di fiducia.
- ▶ Con l'impianto alla temperatura massima di mandata, la **pressione** non dovrà mai superare i 3 bar; qualora ciò avvenisse la valvola di sicurezza scaricherebbe acqua dal tubo (20).

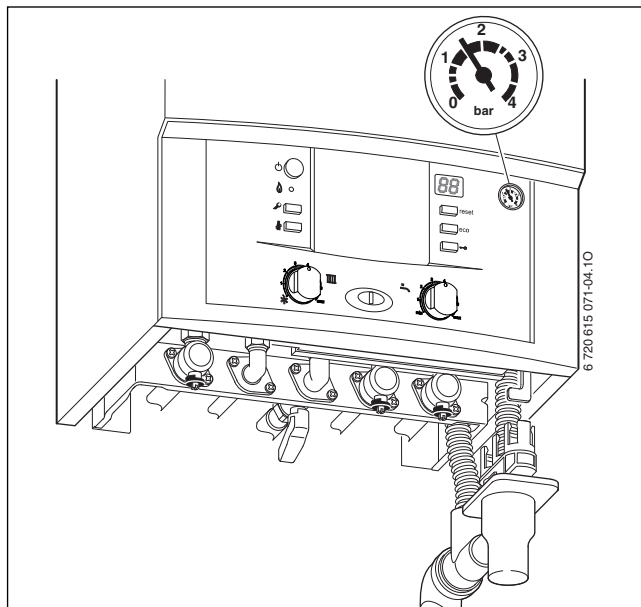


Fig. 5 Vista caldaia con piastra rubinetteria, accessorio DOS GA 5/12

Riempimento della caldaia (lato riscaldamento)

Sicuramente l'installatore Vi ha indicato come eseguire il riempimento. In caso contrario, rivolgersi alla ditta installatrice. Il rubinetto di riempimento si trova nella parte inferiore a destra della caldaia (fig. 6).

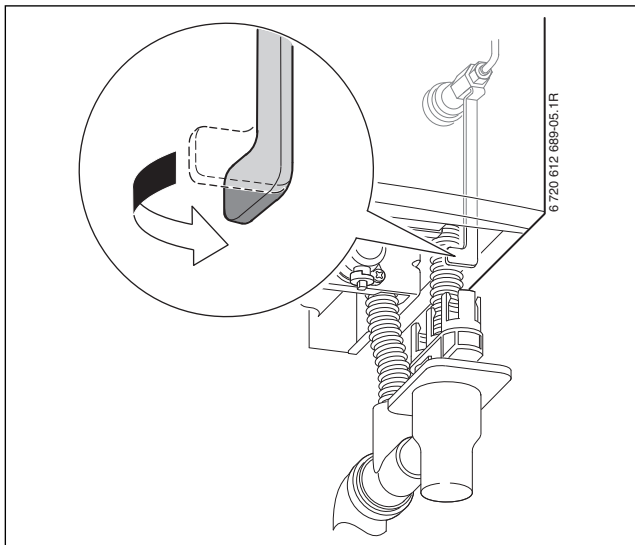


Fig. 6



AVVISO: danni all'apparecchio dovuti all'acqua fredda!

Durante il riempimento dell'acqua di riscaldamento è possibile che si presentino incrinature sullo scambiatore primario rovente.

- Riempire, tramite l'apposito rubinetto, solo ad apparecchio freddo.

5 Messa in funzione dell'apparecchio

Le presenti istruzioni d'uso si riferiscono soltanto all'apparecchio.

A seconda della centralina climatica abbinata alcune funzioni possono presentare differenze.

Una termoregolazione può offrire le possibilità seguenti:

- Centralina climatica installata direttamente nell'apparecchio, → pagina 8, pos 11.
- Centralina climatica installata a parete.
- Cronotermostati modulanti o Cronotermostati ON/OFF



Prestare quindi attenzione alle istruzioni di funzionamento della centralina climatica abbinata.

5.1 Accensione e spegnimento della caldaia

Accensione

- ▶ Accendere l'apparecchio premendo l'interruttore principale.
Il display visualizza la temperatura di mandata temporanea dell'acqua di riscaldamento.
La spia di funzionamento bruciatore/anomalia resta accesa fino a quando il bruciatore si spegne.

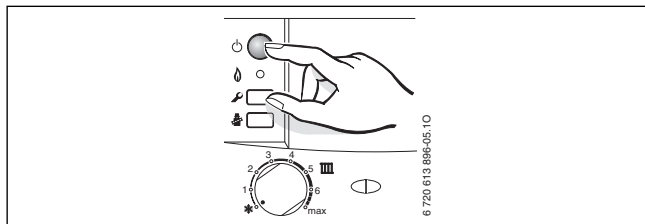



Fig. 7



Se nel display compare il simbolo  alternativamente alla temperatura di mandata, il normale programma di riempimento sifone è in funzione.

Il programma garantisce il riempimento del sifone interno raccogli condensa dopo l'installazione dell'apparecchio e dopo un lunga sosta dello stesso. Durante il programma di riempimento sifone l'apparecchio viene mantenuto per 15 minuti alla minima potenza.

Spegnimento


- ▶ Spegnere l'apparecchio tramite l'interruttore principale. Il display si spegne.
- ▶ Se l'apparecchio deve rimanere a lungo fuori servizio, prestare attenzione alla protezione antigelo (→ capitolo 5.6).

5.2 Impostazione del riscaldamento

La temperatura di mandata è regolabile tra 35 °C e 90 °C.



Si raccomanda, in abbinamento ad un impianto a pavimento, di non oltrepassare la temperatura massima consentita.

- ▶ Ruotare il selettore temperatura di mandata  per regolare la temperatura max. di mandata in base all'impianto. Si consiglia l'impostazione delle seguenti temperature di mandata in funzione del tipo di impianto:
 - Posizione di minimo **1** (ca. 35 °C)
 - Posizione **2** (ca. 43 °C) ad es. per impianto a bassa temperatura
 - Posizione **6** (ca. 75 °C) ad es. per circuito riscaldamento normale

Messa in funzione dell'apparecchio

- Posizione **max** (ca. 90 °C) ad es. per impianto termoventilante
A pagina 16, tabella 2 sono indicate le varie posizioni del selettore con le relative temperature di mandata.

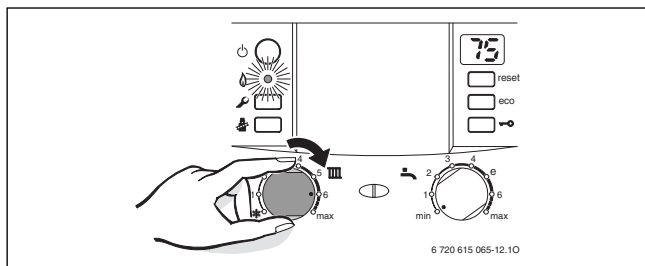


Fig. 8

Quando il bruciatore è in funzione la spia **verde** si illumina.

Posizione selettore temperatura di mandata	Temperatura media di mandata
1	ca. 35 °C
2	ca. 43 °C
3	ca. 50 °C
4	ca. 60 °C
5	ca. 67 °C
6	ca. 75 °C
max.	ca. 90 °C

Tab. 2

5.3 Impostazione della temperatura ambiente



Prestare attenzione alle istruzioni di funzionamento dell'eventuale centralina climatica utilizzata (se installata).

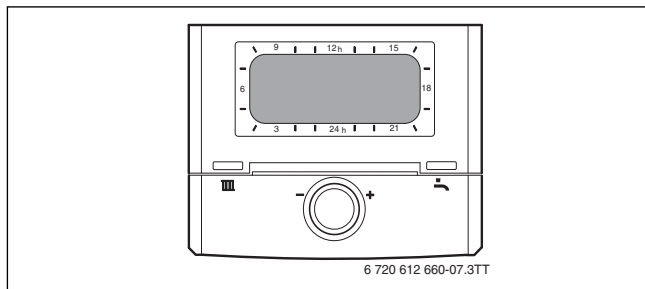



Fig. 9

- ▶ Impostare la curva di riscaldamento presso l'eventuale centralina climatica in funzione della temperatura ambiente desiderata.
- ▶ Posizionare il selettore di temperatura dell'eventuale cronotermostato, sul valore della temperatura ambiente desiderata.

5.4 Impostazione temperatura acqua calda sanitaria

- Impostare la temperatura dell'acqua calda sanitaria con l'apposito selettore .

La temperatura impostata lampeggia per 30 secondi sul display.

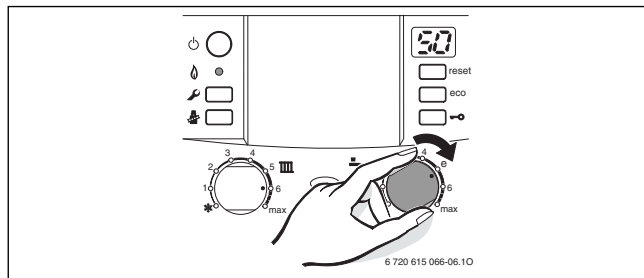



Fig. 10

Posizione selettore temperatura acqua calda sanitaria 	Temperatura acqua calda
min.	ca. 40 °C
e	ca. 50 °C
max.	ca. 60 °C

Tab. 3

Tasto «eco»

Premendo e mantenendo premuto il tasto eco (rif. 6, fig. 2), fino a quando s'illumina, si attiva la funzione **ECO**. Per la funzione **COMFORT**, mantenere premuto il tasto eco (rif. 6, fig. 2) fino a che sia spento.

Funzione COMFORT, tasto «eco» spento (Impostazione standard)

L'acqua sanitaria contenuta nello scambiatore a piastre viene costantemente mantenuta alla temperatura desiderata mediante suo **preriscaldamento continuo**. Ciò garantisce acqua calda a temperatura costante già nelle fasi iniziali del prelievo.

Funzionamento ECO, con tasto «eco» acceso

In questa modalità si ottiene una funzione automatica impostata di fabbrica che consente all'apparecchio di preriscaldare l'acqua sanitaria ad una temperatura inferiore rispetto a quando il tasto «eco» è spento. Ciò permette, nei periodi invernali, di iniziare un eventuale funzionamento sanitario con acqua a temperatura superiore a quella dell'acquedotto. Con il selettore di temperatura in posizione estate, questa funzione è disattivata.

- **Funzionamento tradizionale**

L'acqua sanitaria presente in caldaia non è preriscaldata. All'apertura di un rubinetto d'acqua calda (senza chiuderlo) inizia il funzionamento sanitario. In questa funzione, il tempo di attesa per ottenere l'acqua calda risulterà più lungo.




- **Preriscaldamento a richiesta mediante il rubinetto di un'utenza**

Nella funzione ECO è possibile ottenere la funzione comfort aprendo (per qualche secondo) e richiudendo, un rubinetto d'acqua calda presso una utenza qualsiasi. L'acqua sanitaria presente in caldaia si riscalda raggiungendo il valore di temperatura impostato presso il selettore sanitario. Qualche istante dopo, l'acqua calda sarà subito disponibile, per il prelievo.



La modalità di produzione d'acqua calda con preriscaldamento a richiesta, permette di ridurre notevolmente i consumi di acqua e di gas.

5.5 Funzionamento in posizione estiva (solo produzione di acqua calda)

- ▶ Annotare la posizione del selettore di mandata riscaldamento .
- ▶ Ruotare il selettore di temperatura di mandata  riscaldamento tutto a sinistra .

La funzione riscaldamento è disinserita e la funzione sanitaria rimane attiva. La tensione (230 V) nell'apparecchio è comunque presente e disponibile per l'eventuale orologio programmatore dell'acqua calda sanitaria oltre che per il circolatore.

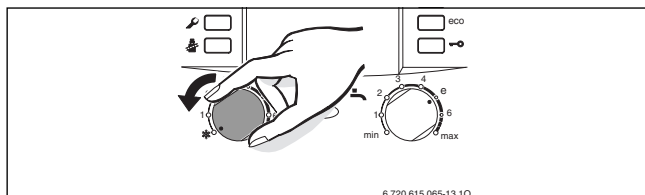


Fig. 11



AVVISO: pericolo di congelamento dell'impianto di riscaldamento.


In posizione estiva la protezione antigelo è attiva solo per l'apparecchio e non per l'impianto di riscaldamento.

Per ulteriori informazioni, fare riferimento alle istruzioni per l'uso del termoregolatore ambiente.

5.6 Protezione antigelo

Non disinserire la tensione 230 V e garantire l'alimentazione gas.

Protezione antigelo per il riscaldamento:

- ▶ Lasciare il riscaldamento acceso con il selettore di temperatura di mandata riscaldamento  almeno in posizione 1.

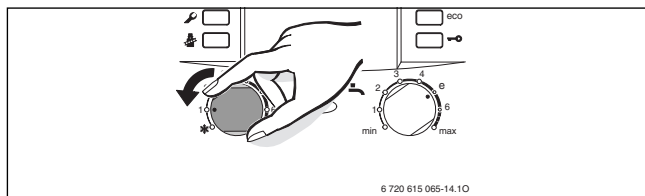


Fig. 12

- ▶ Se l'apparecchio viene spento, mescolare una sostanza antigelo all'acqua di riscaldamento (vedere istruzioni di installazione) e svuotare il circuito dell'acqua calda sanitaria.

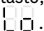
5.7 Funzione «blocco tasti»

Con la funzione «blocco tasti» è possibile rendere inattivi:

- il selettore di temperatura di mandata
- il selettore temperatura acqua calda sanitaria
- tutti i tasti funzionali ad eccezione dell'interruttore principale e del tasto funzione «spazzacamino»

In questo modo si evitano accidentali manomissioni.

Per attivare la funzione «blocco tasti»:

- ▶ mantenere premuto il tasto, indicato in figura 13, finché sul display non viene visualizzato il simbolo .

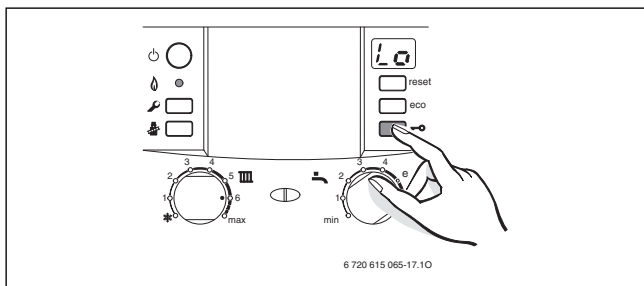


Fig. 13

Per disattivare la funzione «blocco tasti»:

- ▶ mantenere premuto il tasto, indicato in figura 13, finché sul display non viene mostrata soltanto la temperatura di mandata del riscaldamento.

5.8 Blocco di funzionamento

Durante il funzionamento possono verificarsi delle anomalie, in questo caso l'apparecchio si ferma in «blocco di sicurezza».


Se si verifica un'anomalia, viene emessa una segnalazione acustica intermittente.



Premere un tasto per disattivare la segnalazione acustica.

Sul display compare una disfunzione. La spia di funzionamento/anomalia del bruciatore lampeggia, in aggiunta può lampeggiare il tasto di riarmo.

In questo caso:

- ▶ mantenere premuto il tasto di sblocco «reset» fino a quando sul display appare il simbolo  .
L'apparecchio si riattiva e sul display appare la temperatura attuale di mandata.

Se il tasto di sblocco «reset» non presenta intermittenza luminosa:

- ▶ spegnere e riaccendere l'apparecchio.
L'apparecchio riprende il funzionamento e sul display viene visualizzata la temperatura di mandata del circuito riscaldamento.


Se lo stato di blocco permane:

- ▶ chiamare un tecnico abilitato ai sensi di legge oppure un Servizio di Assistenza Tecnica autorizzato e.l.m. leblanc.
-






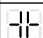
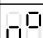



Una panoramica delle visualizzazioni del display è disponibile a pagina 24.

Per apparecchi Megalis Condens (GVM T...)

Se il display mostra il simbolo  alternativamente alla temperatura di mandata riscaldamento significa che la pressione dell'impianto di riscaldamento è troppo bassa ($\leq 0,5$ bar).

- ▶ Procedere al riempimento dell'impianto agendo tramite l'apposito rubinetto di carico fino a quando la lancetta indicherà una pressione compresa tra 1 e 2 bar (→ pagina 12 e 13).
-

5.9 Visualizzazioni nel display

Display	Descrizione
	Avviso di manutenzione della caldaia
	Protezione blocco pompa
	Funzione blocco tasti attiva
	Programma di riempimento sifone interno, attivo
	Funzione di sfiato attiva
	Aumento troppo rapido della temperatura di mandata. La modalità di riscaldamento viene interrotta per due minuti.
	Funzione di essiccazione gettata. Se nella centralina climatica è attiva la funzione di essiccazione della soletta, vedere le istruzioni d'uso della centralina.
	La pressione dell'impianto di riscaldamento è troppo bassa (con Megalis Condens GVM T...).

Tab. 4

6 Indicazioni sul risparmio

Riscaldare in modo economico

Le caldaie modulanti e.l.m. leblanc, sono costruite in modo tale da ridurre al minimo il consumo di gas e l'inquinamento ambientale, offrendo all'utente il massimo comfort. La quantità di gas erogata al bruciatore è stabilita dall'effettivo fabbisogno energetico dell'impianto. Quando la richiesta di calore è inferiore, il bruciatore modula riducendo la potenza termica. Grazie alla modulazione continua si riducono gli sbalzi di temperatura e la distribuzione di calore nei locali viene regolarizzata. In tal modo il consumo di gas dell'apparecchio risulta inferiore a quello di un comune apparecchio sprovvisto di modulazione.

Revisione/manutenzione

Per un risparmio di gas a lungo periodo e per un ottimale protezione dell'ambiente, suggeriamo di sottoscrivere un contratto con un Centro di assistenza tecnica, autorizzato, ai fini delle operazioni di manutenzione ordinaria e straordinaria.

Regolazione riscaldamento

Come previsto dalla legislazione vigente è d'obbligo un sistema di regolazione del riscaldamento mediante cronotermostato ambiente, centralina climatica o valvole termostatiche presso i radiatori.

Per ulteriori informazioni, fare riferimento alle istruzioni per l'uso del termoregolatore ambiente.

Valvole termostatiche

Aprire completamente le valvole termostatiche, affinché possa essere raggiunta la rispettiva temperatura ambiente prescelta. Solo se tale temperatura non viene raggiunta dopo un lungo lasso di tempo, cambiare la temperatura ambiente prescelta presso il termoregolatore climatico per l'ambiente.

Impianto di riscaldamento a pannelli radianti a pavimento

Impostare la temperatura di mandata all'impianto secondo le istruzioni del produttore dell'impianto a pannelli. Non superare tale temperatura.

Aerazione

Non lasciare finestre socchiuse per aerare i locali. In tal modo si sottrae costantemente calore all'ambiente, senza migliorare la qualità dell'aria. Consigliamo di aerare l'ambiente, per un breve periodo, aprendo completamente le finestre.

Durante l'aerazione è consigliato di disattivare la funzione riscaldamento.

Acqua calda sanitaria

Un buon risparmio si ottiene impostando il selettore sanitario in una posizione che permetta di evitare miscele ai rubinetti, tra acqua calda e fredda. La modalità di produzione di acqua calda con preriscaldamento a richiesta permette di ridurre notevolmente i consumi di gas e d'acqua (vedere pag. 19).

Pompa di ricircolo sanitario

Se necessario, installare una pompa di ricircolo sanitario, con attivazione tramite un orologio temporizzatore e con fasce orarie impostabili in relazione alle proprie esi-

Informazioni generali

genze.

Ulteriori informazioni potranno esserVi fornite dal Vs. Installatore di fiducia, o dal Servizio di Assistenza Tecnica e.l.m. leblanc. Per conoscere il recapito del Servizio di Assistenza Tecnica e.l.m. leblanc più vicino a Voi telefonate al numero reperibile in ultima pagina oppure visitate il sito Internet WWW.elmleblanc.it.

7 Informazioni generali

Pulizia del mantello

Per la pulizia del mantello utilizzare un panno umido. Non utilizzare sostanze chimiche aggressive.

Conservare le istruzioni per l'uso



Dopo la lettura della breve guida per l'uso (→ capitolo 10), questa può essere ripiegata e inserita, insieme alle istruzioni per l'uso, nello scomparto sottoillustrato.

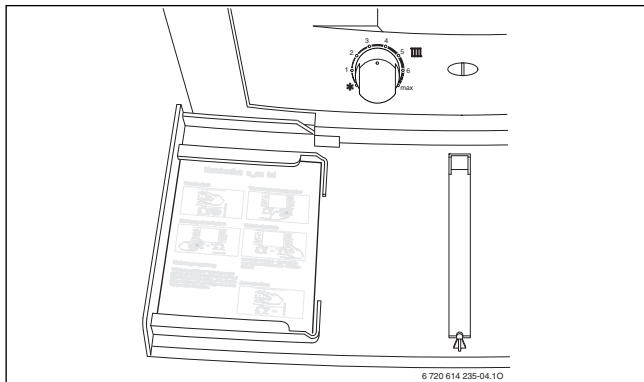


Fig. 14

Dati dell'apparecchio

Se si contatta il servizio clienti è opportuno fornire indicazioni precise in merito al proprio apparecchio. Le informazioni necessarie sono riportate nella targhetta di omologazione o sull'etichetta adesiva relativa al tipo di apparecchio, nello sportello.

Megalis Condens (ad es. GVM T 35-4M)

.....

Numero di serie:

.....

Data di messa in funzione:

.....

Produttore dell'impianto

.....

8 Ispezione e manutenzione

Il gestore dell'impianto è responsabile per la sicurezza e per la compatibilità ambientale dell'impianto di riscaldamento (legislazione vigente).

L'ispezione e la manutenzione regolari sono condizioni per un funzionamento sicuro e eco-compatibile dell'impianto di riscaldamento.

Si consiglia di far eseguire la manutenzione dell'apparecchio una volta all'anno da un centro assistenza autorizzato.

- ▶ Far eseguire i lavori soltanto da un centro assistenza autorizzato.
- ▶ Far eliminare immediatamente i difetti riscontrati.

Pulizia del mantello

Per la pulizia del mantello utilizzare un panno umido. Non utilizzare sostanze chimiche aggressive.

9 Protezione dell'ambiente/Smaltimento

La protezione dell'ambiente è un principio aziendale del gruppo Bosch.

La qualità dei prodotti, la redditività e la protezione dell'ambiente sono per noi obiettivi di pari importanza. Ci atteniamo scrupolosamente alle leggi e alle norme per la protezione dell'ambiente.

Per proteggere l'ambiente impieghiamo la tecnologia e i materiali migliori tenendo conto degli aspetti economici.

Imballo

Per quanto riguarda l'imballo ci atteniamo ai sistemi di riciclaggio specifici dei rispettivi paesi, che garantiscono un ottimale riutilizzo.

Tutti i materiali utilizzati per gli imballi rispettano l'ambiente e sono riutilizzabili.

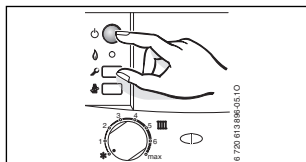
Apparecchi in disuso

Gli apparecchi in disuso contengono materiali potenzialmente riciclabili che vengono riutilizzati.

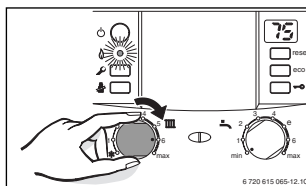
I componenti sono facilmente disassemblabili e le materie plastiche sono contrassegnate. In questo modo i diversi componenti possono essere smistati e sottoposti a riciclaggio o smaltimento.

10 Breve guida per l'uso

Accensione



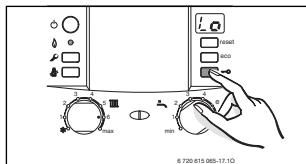
Impostazione del riscaldamento



Impostazione della temperatura ambiente

Ruotare il selettore del riscaldamento posizionandolo sulla temperatura preferita oppure impostare le modalità di esercizio della centralina climatica o cronotermostato ambiente in relazione ai programmi di riscaldamento desiderati.

Funzione «blocco tasti»



Indice in ordine alfabetico

A	
Accensione	14, 29
Apparecchi in disuso.....	28
Apparecchio dismesso	28
B	
Blocco di sicurezza	23
D	
Disfunzioni	23
F	
Funzione estiva	20
I	
Imballaggio.....	28
Impostazione del riscaldamento	15, 29
Indicazioni di sicurezza.....	4
M	
Messa in funzione	14
Modalità Comfort	18
Modalità di risparmio energetico	19
P	
Protezione antigelo.....	21
R	
Regolazione del riscaldamento	
– Impostazione della temperatura ambiente	17, 29
Riciclaggio.....	28
Riscaldamento	
– Impostazione	15, 29

S

Significato dei simboli	4
Spegnimento	15

T

Tasto eco.....	18
Tutela ambientale	28

U

Utilizzo conforme alle indicazioni.....	5
---	---

Robert Bosch S.p.A.

Settore Termotecnica • 20149 Milano • Via M. A. Colonna 35

Tel: 02 / 36 96 21 21

www.elmleblanc.it



e.i.m. leblanc
Gruppo Bosch

Passione per servizio e comfort