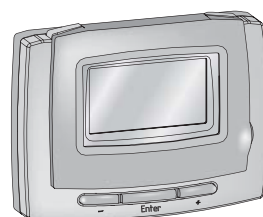
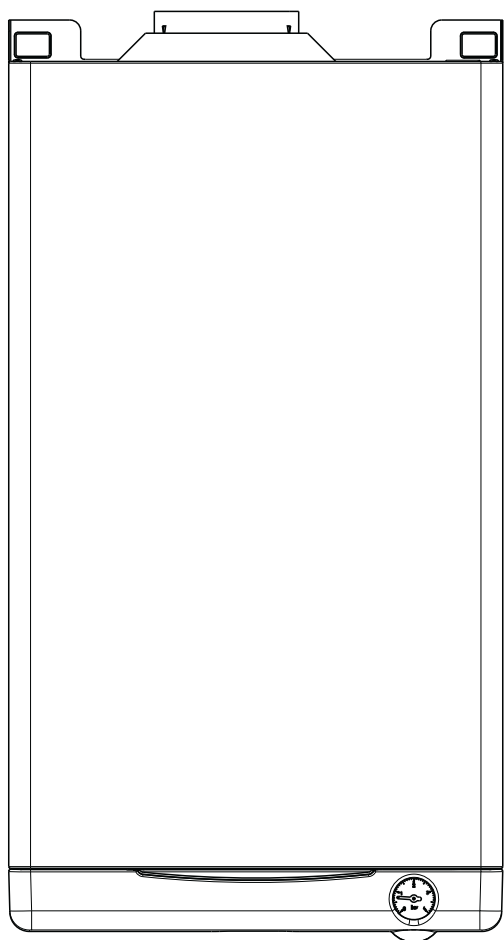


Istruzioni per l'installazione e l'utilizzo

Caldaia murale standard



AREA 20 ie

sylber

Le caldaie **Area ie** sono conformi ai requisiti essenziali delle seguenti Direttive:

- Direttiva gas 2009/142/CE; Direttiva Rendimenti 92/42/CEE
- Direttiva Compatibilità Elettromagnetica 2004/108/CE
- Direttiva bassa tensione 2006/95/CE
- Direttiva 2009/125/CE Progettazione ecocompatibile dei prodotti connessi all'energia
- Direttiva 2010/30/UE Indicazione del consumo di energia mediante etichettatura
- Regolamento Delegato (EU) N. 811/2013
- Regolamento Delegato (EU) N. 813/2013
- Regolamento Delegato (EU) N. 814/2013



INDICE

1	AVVERTENZE E SICUREZZE	pag.	3
2	DESCRIZIONE DELL'APPARECCHIO	pag.	4
	2.1 Descrizione	pag.	4
	2.2 Elementi funzionali dell'apparecchio	pag.	5
	2.3 Pannello comandi a distanza	pag.	5
	2.4 Dati tecnici	pag.	6/7
	2.5 Dispositivo di sicurezza fumi	pag.	8
	2.6 Ricevimento del prodotto	pag.	8
	2.7 Dimensioni d'ingombro ed attacchi	pag.	9
	2.8 Circuito idraulico	pag.	9
	2.9 Circolatore	pag.	10
	2.10 Schema elettrico multifilare	pag.	12
	2.11 Collegamenti esterni	pag.	13
	2.12 Pannello comandi a distanza	pag.	14
3	INSTALLAZIONE	pag.	15
	3.1 Norme per l'installazione	pag.	15
	3.2 Fissaggio della caldaia a parete e collegamenti idraulici	pag.	16
	3.3 Collegamento elettrico	pag.	17
	3.4 Installazione del pannello comandi a distanza	pag.	17
	3.5 Collegamento gas	pag.	18
	3.6 Scarico fumi ed aspirazione aria comburente	pag.	19
	3.7 Copertura raccordi	pag.	19
	3.8 Riempimento dell'impianto di riscaldamento	pag.	20
	3.9 Svuotamento dell'impianto di riscaldamento	pag.	20
	3.10 Svuotamento dell'impianto sanitario	pag.	20
4	ACCENSIONE E FUNZIONAMENTO	pag.	21
	4.1 Verifiche preliminari	pag.	21
	4.2 Accensione dell'apparecchio	pag.	21
	4.3 Spegnimento	pag.	23
	4.4 Funzioni speciali	pag.	24
	4.5 Descrizione delle funzioni speciali	pag.	25
	4.6 Reset generale	pag.	30
	4.7 Regolazioni	pag.	31
	4.8 Trasformazione gas	pag.	33
5	MANUTENZIONE	pag.	34
	5.1 Manutenzione ordinaria	pag.	34
	5.2 Manutenzione straordinaria	pag.	34
	5.3 Controllo della combustione	pag.	35
	5.4 Sostituzione della batteria tampone	pag.	35

In alcune parti del manuale sono utilizzabili i simboli:























ATTENZIONE = per azioni che richiedono particolare cautela ed adeguata preparazione



VIETATO = per azioni che NON DEVONO essere assolutamente eseguite

1 AVVERTENZE E SICUREZZE

-  Le caldaie prodotte nei nostri stabilimenti vengono costruite facendo attenzione anche ai singoli componenti in modo da proteggere sia l'utente che l'installatore da eventuali incidenti. Si raccomanda quindi al personale qualificato, dopo ogni intervento effettuato sul prodotto, di prestare particolare attenzione ai collegamenti elettrici, soprattutto per quanto riguarda la parte spelata dei conduttori, che non deve in alcun modo uscire dalla morsettiera, evitando così il possibile contatto con le parti vive del conduttore stesso.
-  Il presente manuale d'istruzioni, unitamente a quello dell'utente, costituisce parte integrante del prodotto: assicurarsi che sia sempre a corredo dell'apparecchio, anche in caso di cessione ad altro proprietario o utente oppure di trasferimento su altro impianto. In caso di suo danneggiamento o smarrimento richiederne un altro esemplare al Centro di Assistenza Tecnica di zona.
-  La caldaia **Area ie** può essere installata all'interno e all'esterno in luogo parzialmente protetto.
-  L'installazione della caldaia e qualsiasi altro intervento di assistenza e di manutenzione devono essere eseguiti da personale qualificato secondo le indicazioni del D.M. 37 del 22-01-2008 ed in conformità alle norme UNI-CIG 7129 e 7131 ed aggiornamenti.
-  In base al D.P.R. 16 aprile 2013 n. 74 il tecnico abilitato ai sensi del D.M. 22 gennaio 2008 n. 37 (impresa installatrice o manutentore), deve stabilire le prescrizioni e la periodicità delle operazioni di controllo ed eventuale manutenzione dell'impianto, per garantirne la necessaria sicurezza.
-  Si consiglia all'installatore di istruire l'utente sul funzionamento dell'apparecchio e sulle norme fondamentali di sicurezza.
-  Questa caldaia deve essere destinata all'uso per il quale è stata espressamente realizzata. È esclusa qualsiasi responsabilità contrattuale ed extracontrattuale del costruttore per danni causati a persone, animali o cose, da errori d'installazione, di regolazione, di manutenzione e da usi impropri.
-  Dopo aver tolto l'imballo, assicurarsi dell'integrità e della completezza del contenuto. In caso di non rispondenza, rivolgersi al rivenditore da cui è stato acquistato l'apparecchio.
-  Il prodotto a fine vita non deve essere smaltito come un rifiuto solido urbano ma deve essere conferito ad un centro di raccolta differenziata.
-  Lo scarico della valvola di sicurezza dell'apparecchio deve essere collegato ad un adeguato sistema di raccolta ed evacuazione. Il costruttore dell'apparecchio non è responsabile di eventuali danni causati dall'intervento della valvola di sicurezza.
-  È necessario, durante l'installazione, informare l'utente che:
- in caso di fuoriuscite d'acqua deve chiudere l'alimentazione idrica ed avvisare con sollecitudine il Centro di Assistenza Tecnica
 - deve periodicamente verificare che la pressione di esercizio dell'impianto idraulico sia compreso tra 1 e 2 bar, e comunque non superiore a 3 bar. In caso di necessità, deve far intervenire personale professionalmente qualificato del Centro di Assistenza Tecnica
 - in caso di non utilizzo della caldaia per un lungo periodo è consigliabile l'intervento del Centro di Assistenza Tecnica per effettuare almeno le seguenti operazioni:
 - posizionare l'interruttore principale dell'apparecchio e quello generale dell'impianto su "spento"
 - chiudere i rubinetti del combustibile e dell'acqua, sia dell'impianto termico sia del sanitario
 - svuotare l'impianto termico e sanitario se c'è rischio di gelo.
- Per la sicurezza è bene ricordare che:
-  è sconsigliato l'uso della caldaia da parte di bambini o di persone inabili non assistite
 -  è pericoloso azionare dispositivi o apparecchi elettrici, quali interruttori, elettrodomestici ecc., se si avverte odore di combustibile o di combustione. In caso di perdite di gas, aerare il locale, spalancando porte e finestre; chiudere il rubinetto generale del gas; fare intervenire con sollecitudine il personale professionalmente qualificato del Centro di Assistenza Tecnica
 -  non toccare la caldaia se si è a piedi nudi e con parti del corpo bagnate o umide
 -  prima di effettuare operazioni di pulizia, scollegare la caldaia dalla rete di alimentazione elettrica posizionando l'interruttore bipolare dell'impianto e quello principale del pannello di comando su "OFF"
 -  è vietato modificare i dispositivi di sicurezza o di regolazione senza l'autorizzazione o le indicazioni del costruttore
 -  non tirare, staccare, torcere i cavi elettrici fuoriuscenti dalla caldaia anche se questa è scollegata dalla rete di alimentazione elettrica
 -  evitare di tappare o ridurre dimensionalmente le aperture di aerazione del locale di installazione. Le aperture di aerazione sono indispensabili per una corretta combustione
 -  non lasciare contenitori e sostanze infiammabili nel locale dove è installato l'apparecchio
 -  non lasciare gli elementi dell'imballo alla portata dei bambini.

2 DESCRIZIONE DELL'APPARECCHIO

2.1 DESCRIZIONE

Area ie sono caldaie murali di tipo B_{11BS} per riscaldamento e produzione di acqua calda sanitaria.

Questo tipo di apparecchio non può essere installato in locali adibiti a camera da letto, bagno, doccia o dove siano presenti camini aperti senza afflusso di aria propria. Le principali **caratteristiche tecniche** dell'apparecchio sono:

- scheda a microprocessore che controlla ingressi, uscite e gestione allarmi
- modulazione elettronica di fiamma continua in sanitario e in riscaldamento
- accensione elettronica con controllo a ionizzazione di fiamma
- lenta accensione automatica
- stabilizzatore di pressione del gas incorporato
- dispositivo di prerogolazione del minimo riscaldamento
- dispositivo di prerogolazione del massimo riscaldamento
- sonda NTC per il controllo temperatura del primario
- sonda NTC per il controllo temperatura del sanitario
- circolatore con dispositivo per la separazione e lo spurgo automatico dell'aria
- by-pass automatico per circuito riscaldamento
- valvola a 3 vie con attuatore elettrico e flussostato di precedenza
- scambiatore per la preparazione dell'acqua sanitaria in acciaio inox saldobrasato con dispositivo anticalcare
- vaso d'espansione 8 litri
- dispositivo di riempimento dell'impianto di riscaldamento
- idrometro di controllo pressione acqua di riscaldamento
- dispositivo antibloccaggio della valvola tre vie che si attiva automaticamente dopo 24 ore dall'ultimo posizionamento della stessa
- dispositivo antibloccaggio del circolatore che si attiva automaticamente dopo 24 ore dall'ultimo ciclo effettuato dallo stesso
- valvola elettrica a doppio otturatore che comanda il bruciatore
- apparecchiatura di controllo fiamma a ionizzazione che nel caso di mancanza di fiamma interrompe l'uscita del gas (segnalazione di allarme sul pannello comandi a distanza e ripristino tramite pulsante di reset)
- pressostato che impedisce l'accensione in caso di mancanza d'acqua (segnalazione di allarme sul pannello comandi a distanza)
- termostato di sicurezza limite a riarmo manuale che controlla i surriscaldamenti dell'apparecchio garantendo una perfetta sicurezza a tutto l'impianto (segnalazione di allarme sul pannello comandi a distanza, ripristino tramite pulsante di reset e termostato stesso)
- termostato di controllo della corretta evacuazione dei fumi che, in caso di anomalie di tiraggio della canna fumaria, manda in blocco la caldaia (segnalazione di allarme su pannello comandi a distanza)
- valvola di sicurezza a 3 bar sull'impianto di riscaldamento
- antigelo di primo livello (per temperature fino a -3 °C) realizzato con la sonda NTC del riscaldamento, di serie su tutti i modelli
- antigelo di secondo livello (per temperature fino a -10 °C) realizzato con un sistema di resistenze elettriche disponibile come kit accessorio a richiesta
- pannello comandi a distanza con le seguenti funzioni:
 - selezione **OFF**, estate e inverno
 - regolazione di temperatura acqua sanitario e riscaldamento
 - sblocco caldaia e test display
 - visualizzazione: **OFF**, estate, inverno, funzione pulizia/vacanze
 - temperatura acqua impostata sanitario e riscaldamento
 - blocco con codice di anomalia
 - cronotermostato

2.2 ELEMENTI FUNZIONALI DELLA CALDAIA

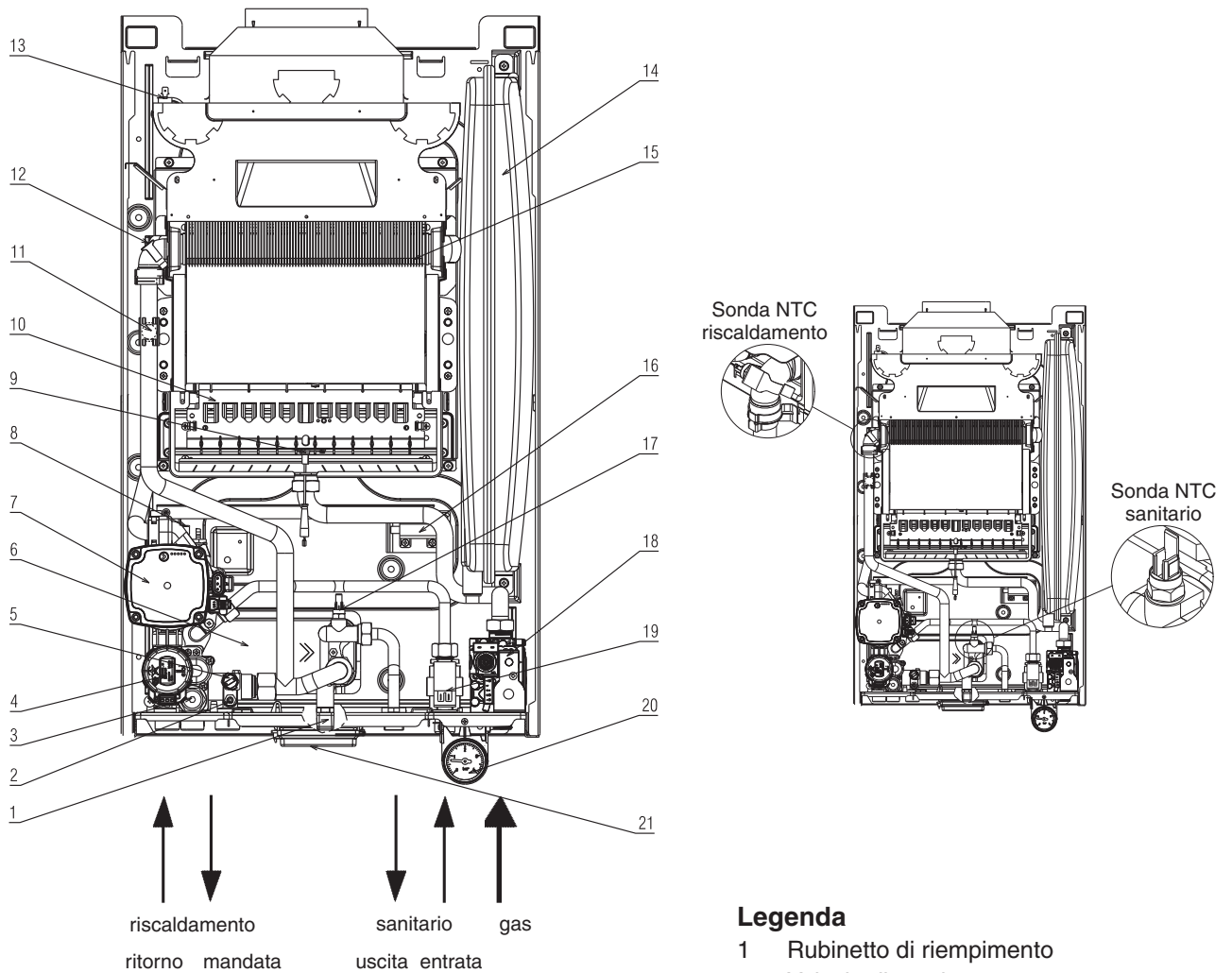


Fig. 2.1

2.3 PANNELLO COMANDI A DISTANZA

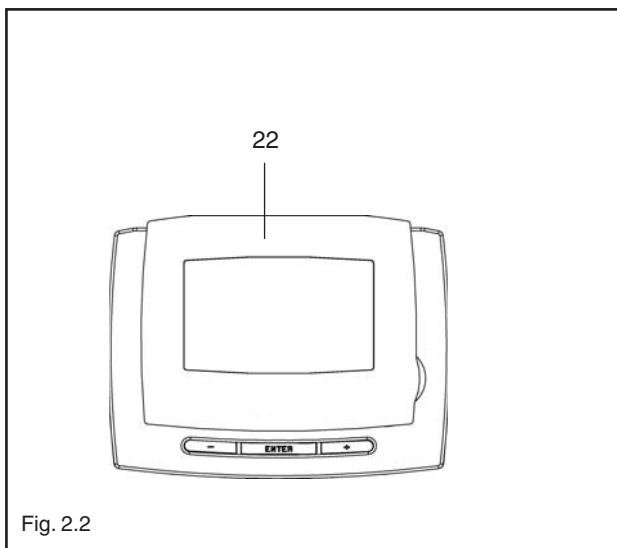


Fig. 2.2

Legenda

- 1 Rubinetto di riempimento
- 2 Valvola di scarico
- 3 Valvola di sicurezza
- 4 Valvola a tre vie elettrica
- 5 Pressostato acqua
- 6 Scambiatore acqua sanitaria
- 7 Pompa di circolazione
- 8 Valvola di sfogo aria
- 9 Candela accensione-rilevazione fiamma
- 10 Bruciatore
- 11 Termostato limite
- 12 Sonda NTC riscaldamento
- 13 Termostato fumi
- 14 Vaso espansione
- 15 Scambiatore principale
- 16 Trasformatore di accensione remoto
- 17 Sonda NTC sanitario
- 18 Valvola gas
- 19 Flussostato
- 20 Idrometro
- 21 Scatola connessioni elettriche
- 22 Pannello comandi a distanza

2.4 DATI TECNICI

		20 ie	
Portata termica nominale riscaldamento/sanitario (Hi)	kW	26,30	
	kcal/h	22.618	
Potenza termica nominale riscaldamento/sanitario	kW	23,40	
	kcal/h	20.124	
Portata termica ridotta riscaldamento (Hi)	kW	10,40	
	kcal/h	8.944	
Potenza termica ridotta riscaldamento	kW	8,83	
	kcal/h	7.594	
Portata termica ridotta sanitario (Hi)	kW	10,40	
	kcal/h	8.944	
Potenza termica ridotta sanitario	kW	8,83	
	kcal/h	7.594	
Rendimento utile Pn. max	%	90,8 (** n° stelle)	
Rendimento utile Pn. min	%	85,7	
Rendimento utile 30%	%	90,0	
Rendimento di combustione	%	91,7	
Potenza elettrica	W	69	
Potenza elettrica circolatore (1.000 l/h)	W	59	
Categoria		II2HM3+	
Paese di destinazione		IT	
Tensione di alimentazione	V - Hz	230 - 50	
Grado di protezione	IP	X4D	
Perdite al camino e al mantello con bruciatore spento	%	0,07 - 0,8	
Esercizio riscaldamento			
Pressione - Temperatura massima	bar - °C	3 - 90	
Pressione minima per funzionamento standard	bar	0,25 - 0,45	
Campo di selezione della temperatura H ₂ O riscaldamento	°C	40 - 80	
Pompa: prevalenza massima disponibile per l'impianto	mbar	246	
alla portata di	l/h	1.000	
Vaso d'espansione a membrana	l	8	
Precarica vaso espansione	bar	1	
Esercizio sanitario			
Pressione massima	bar	6	
Pressione minima	bar	0,15	
Quantità di acqua calda con Δt 25° C	l/min	13,4	
con Δt 30° C	l/min	11,2	
con Δt 35° C	l/min	9,6	
Portata minima acqua sanitaria	l/min	2	
Campo di selezione della temperatura H ₂ O sanitaria	°C	37-60	
Regolatore di flusso	l/min	10	
Pressione gas			
Pressione nominale gas metano (G20)	mbar	20	
Pressione nominale aria propano (G230)	mbar	20	
Pressione nominale gas liquido G.P.L. (G30/G31)	mbar	28-30/37	
Collegamenti idraulici			
Entrata - uscita riscaldamento	Ø	3/4"	
Entrata - uscita sanitario	Ø	1/2"	
Entrata gas	Ø	3/4"	
Dimensioni caldaia			
Altezza	mm	740	
Larghezza	mm	450	
Profondità	mm	250	
Peso caldaia	kg	34	
Portate (G20 / G230)			
Portata aria	Nm ³ /h	44,947 / 58,716	
Portata fumi	Nm ³ /h	47,584 / 60,755	
Portata massica fumi (max-min)	gr/s	16,220-15,540 / 21,342-20,418	
Portate (G30 / G31)			
Portata aria	Nm ³ /h	39,760 / 41,768	
Portata fumi	Nm ³ /h	41,687 / 43,800	
Portata massica fumi (max-min)	gr/s	14,770-13,910 / 15,480-14,190	
Tubi scarico fumi			
Diametro	mm	130	
Nox		classe 2	
Valori di emissioni a portata massima e minima con gas G20*			
Massimo	CO s.a. inferiore a	p.p.m.	140
	CO ₂	%	6,60
	NOx s.a. inferiore a	p.p.m.	190
	T fumi	°C	129
Minimo	CO s.a. inferiore a	p.p.m.	90
	CO ₂	%	2,70
	NOx s.a. inferiore a	p.p.m.	160
	T fumi	°C	98

* Verifica eseguita con tubo Ø 130 mm, lunghezza 0,5m.

I dati espressi **non devono essere** utilizzati per certificare l'impianto; per la certificazione devono essere utilizzati i dati indicati nel "Libretto Impianto" misurati all'atto della prima accensione.

PARAMETRI		Gas metano	Aria propano	Gas liquido	
		(G20)	(G230)	butano (G30)	propano (G31)
Indice di Wobbe inferiore (a 15°C-1013 mbar)	MJ/m³S	45,67	38,90	80,58	70,69
Potere calorifico inferiore	MJ/m³	34,02	43,86	116,09	88
Pressione nominale di alimentazione	mbar	20	20	28-30	37
	(mm H ₂ O)	(203,9)	(203,9)	(285,5-305,9)	(377,3)
Pressione minima di alimentazione	mbar	13,5			
	(mm H ₂ O)	(137,7)			
Area 20 ie					
Bruciatore principale:					
numero 12 ugelli	Ø mm	1,35	1,35	0,77	0,77
Portata gas massima riscaldamento	Sm³/h	2,78	2,16		
	kg/h			2,07	2,04
Portata gas massima sanitario	Sm³/h	2,78	2,16		
	kg/h			2,07	2,04
Portata gas minima riscaldamento	Sm³/h	1,10	0,85		
	kg/h			0,82	0,81
Portata gas minima sanitario	Sm³/h	1,10	0,85		
	kg/h			0,82	0,81
Pressione massima a valle della valvola in riscaldamento	mbar	9,80	12,80	28,00	35,60
	mm. H ₂ O	99,93	130,52	285,52	363,02
Pressione massima a valle della valvola in sanitario	mbar	9,80	12,80	28,00	35,60
	mm. H ₂ O	99,93	130,52	285,52	363,02
Pressione minima a valle della valvola in riscaldamento	mbar	1,70	2,20	4,40	6,10
	mm. H ₂ O	17,34	22,43	44,87	62,20
Pressione minima a valle della valvola in sanitario	mbar	1,70	2,20	4,40	6,10
	mm. H ₂ O	17,34	22,43	44,87	62,20

N.B.: I valori espressi in tabella si riferiscono alla fase di taratura.

Classe di efficienza energetica stagionale del riscaldamento d'ambiente		C		Classe di efficienza energetica di riscaldamento dell'acqua		B	
Parametro	Simbolo	Valore	Unità	Parametro	Simbolo	Valore	Unità
Potenza nominale	Pnominale	24	kW	Efficienza energetica stagionale del riscaldamento d'ambiente	ηs	77	%
Per le caldaie per il riscaldamento d'ambiente e combinate: potenza termica utile				Per le caldaie per il riscaldamento d'ambiente e combinate: efficienza			
Alla potenza termica nominale e a un regime di alta temperatura (*)	P4	23,9	kW	Alla potenza termica nominale e a un regime di alta temperatura (*)	η4	81,8	%
Al 30% della potenza termica nominale e a un regime di bassa temperatura(**)	P1	7,1	kW	Al 30% della potenza termica nominale e a un regime di bassa temperatura(**)	η1	80,8	%
Consumi elettrici ausiliari				Altri parametri			
A pieno carico	elmax	10,0	W	Perdite termiche in modalità standby	Pstby	180,0	W
A carico parziale	elmin	5,1	W	Consumo energetico della fiamma pilota	Pign	-	W
In modalità Standby	PSB	3,0	W	Consumo energetico annuo	QHE	89	GJ
				Livello della potenza sonora all'interno	LWA	48	dB
				Emissioni di ossidi d'azoto	NOx	165	mg/ kWh
Per gli apparecchi di riscaldamento combinati:							
Profilo di carico dichiarato	XL			Efficienza energetica di riscaldamento dell'acqua	ηwh	78	%
Consumo giornaliero di energia elettrica	Qelec	0,237	kWh	Consumo giornaliero di combustibile	Qfuel	25,483	kWh
Consumo annuo di energia elettrica	AEC	52	kWh	Consumo annuo di combustibile	AFC	19	GJ
(*) regime di alta temperatura: 60°C al ritorno e 80°C alla mandata della caldaia							
(**) regime di bassa temperatura: per caldaie a condensazione 30°C, per caldaie a bassa temperatura 37°C, per altri apparecchi di riscaldamento 50°C di temperatura di ritorno							

2.5 DISPOSITIVO DI SICUREZZA FUMI

La caldaia è dotata di un sistema di controllo della corretta evacuazione dei prodotti della combustione - termostato fumi (13, fig. 2.3) - che, in caso di anomalia, manda in blocco la caldaia.

Sul display del pannello comandi a distanza compare l'anomalia **AL3**, che sta ad indicare un'evacuazione dei fumi non corretta.

Per ripristinare il funzionamento della caldaia premere il tasto **RESET**.

Se l'anomalia permane, chiamare un tecnico qualificato del Centro di Assistenza Tecnica.

⚠ Il dispositivo di controllo della corretta evacuazione dei fumi **non deve essere in alcun modo messo fuori uso**.

⚠ In caso di sostituzione del dispositivo, oppure di parti difettose, devono essere usati solo ricambi originali.

⚠ Dopo aver eseguito la riparazione effettuare una prova d'accensione e verificare il corretto funzionamento del termostato scarico fumi.

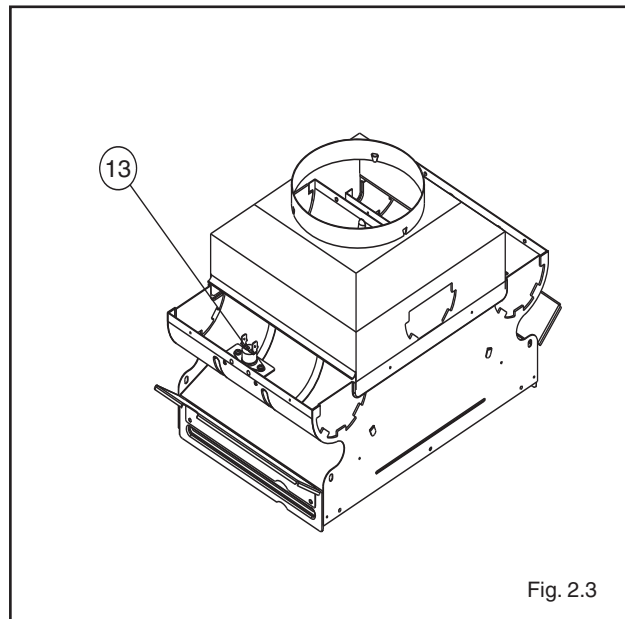


Fig. 2.3

2.6 RICEVIMENTO DEL PRODOTTO

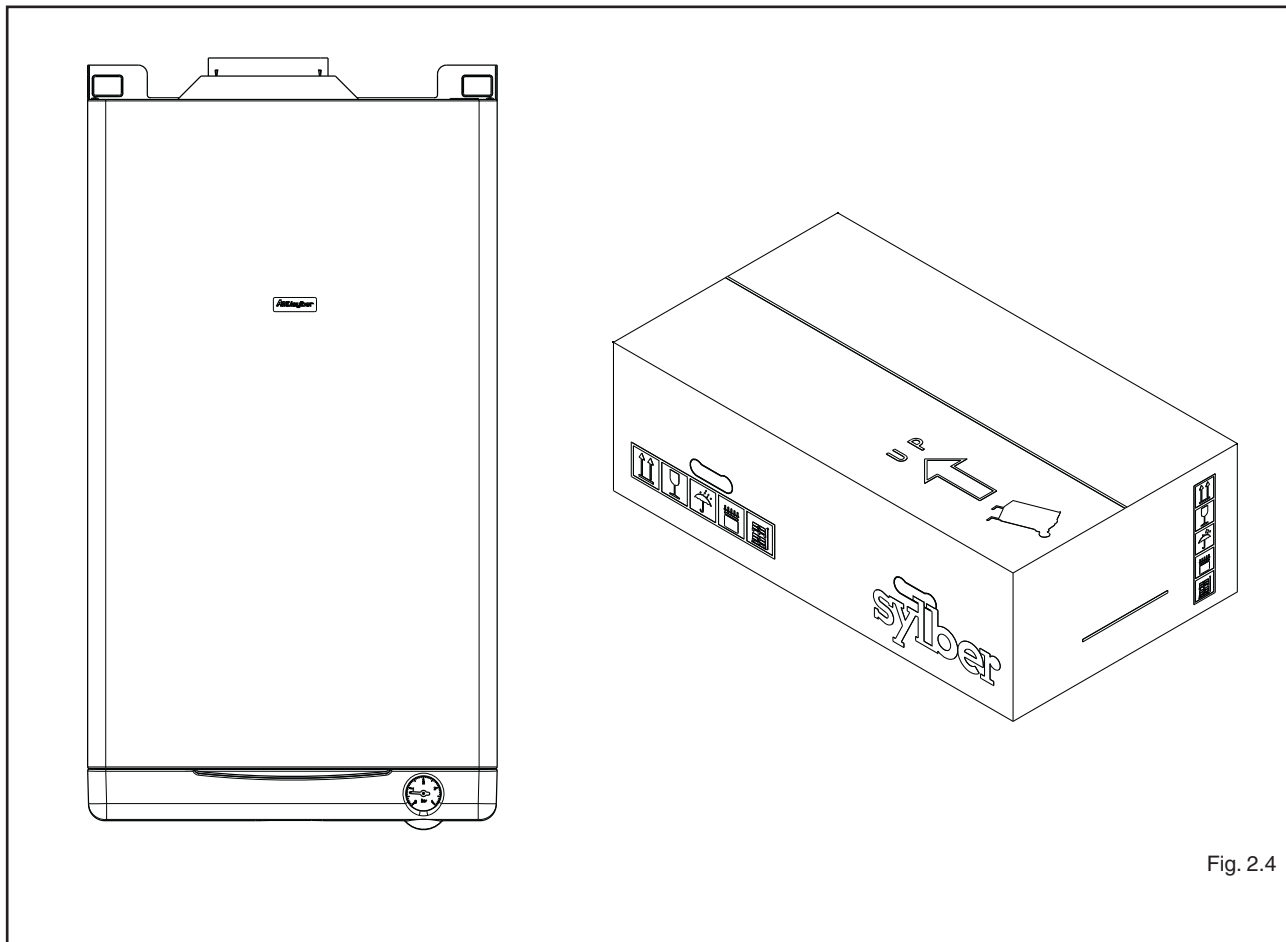
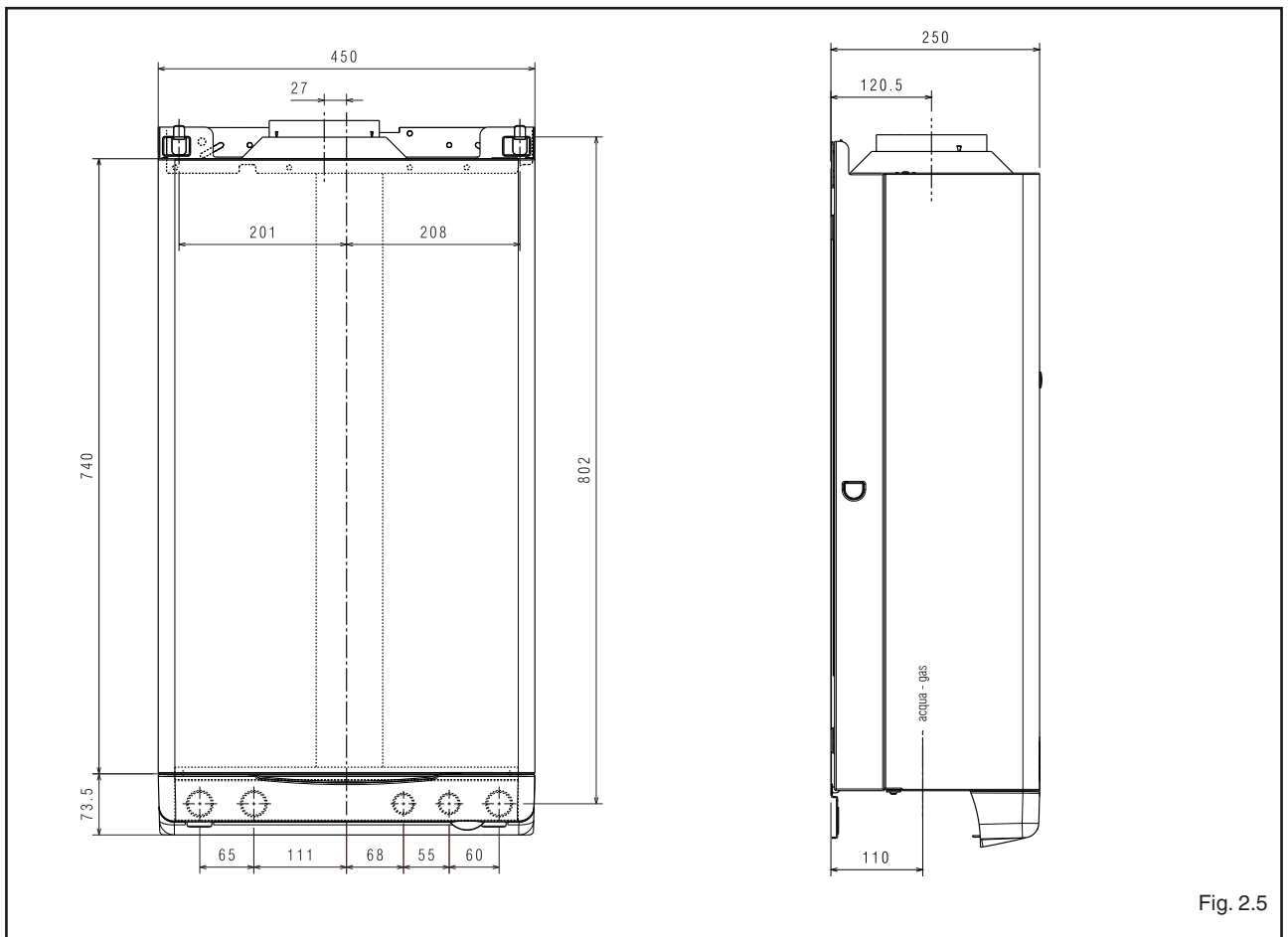
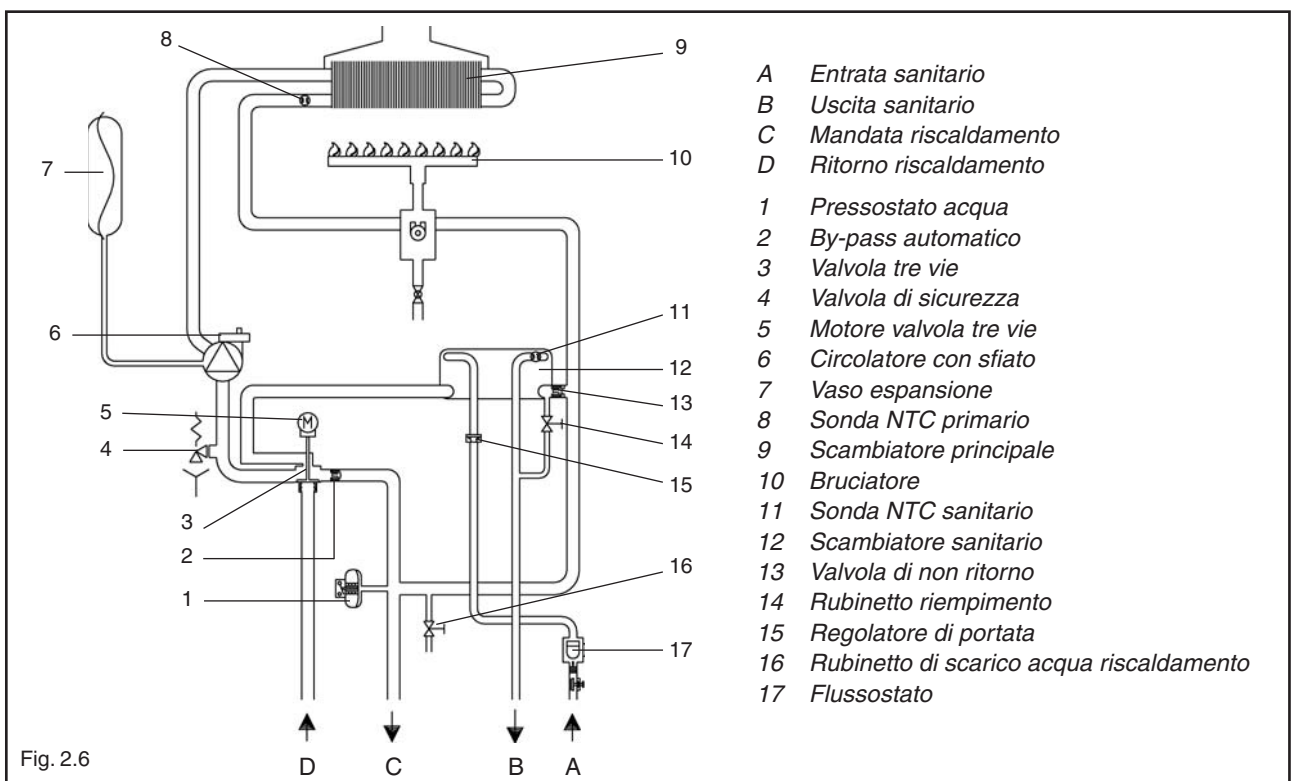


Fig. 2.4

2.7 DIMENSIONI D'INGOMBRO ED ATTACCHI



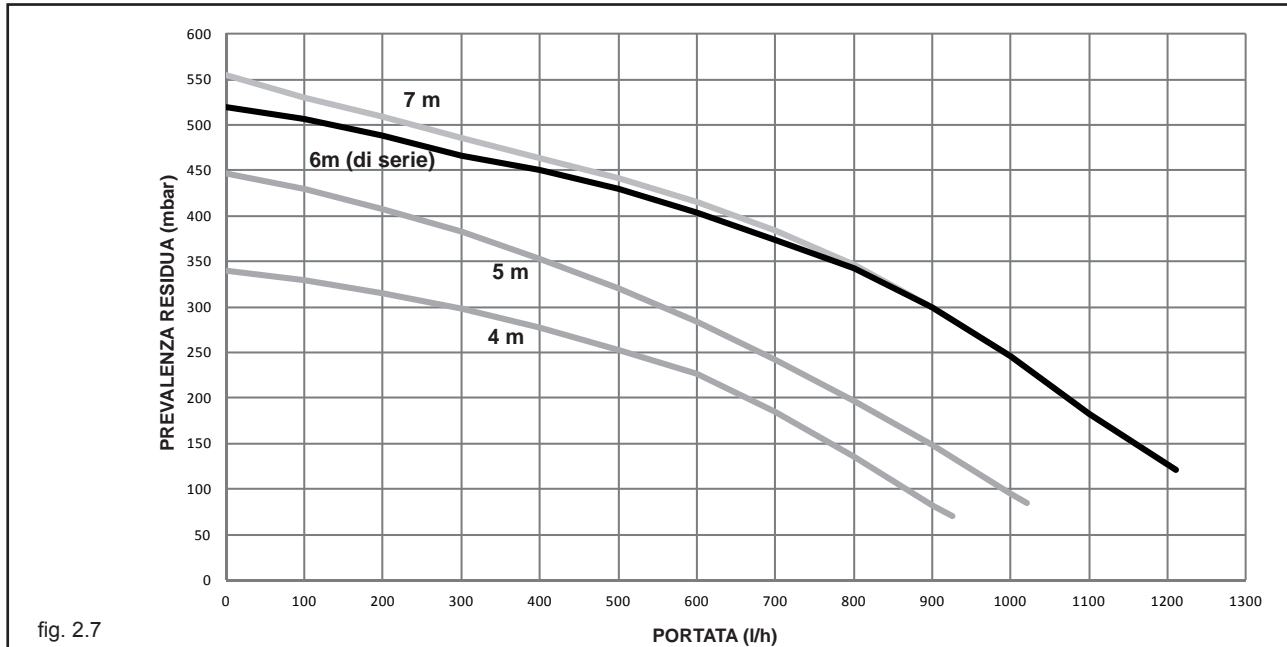
2.8 CIRCUITO IDRAULICO



2.9 CIRCOLATORE

La prevalenza residua per l'impianto di riscaldamento è rappresentata, in funzione della portata, dal grafico. Il dimensionamento delle tubazioni dell'impianto di riscaldamento deve essere eseguito tenendo presente il valore della prevalenza residua disponibile. Si tenga presente che la caldaia funziona correttamente

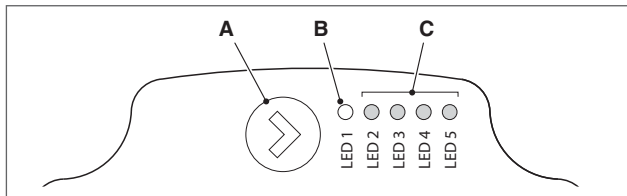
se nello scambiatore del riscaldamento si ha una sufficiente circolazione d'acqua. A questo scopo la caldaia è dotata di un by-pass automatico che provvede a regolare una corretta portata d'acqua nello scambiatore riscaldamento in qualsiasi condizione d'impianto.



Di seguito sono descritte le principali caratteristiche e le modalità per impostarne il funzionamento voluto.

Interfaccia utente

L'interfaccia utente è costituita da un tasto (A), un LED bicolore rosso / verde (B) e quattro LED gialli (C) posti in linea.



L'interfaccia utente permette di visualizzare le prestazioni in funzionamento (stato funzionamento e stato allarme) e impostare le modalità di funzionamento del circolatore. Le prestazioni, indicate dai LED (B) e (C) sono sempre visibili durante il normale funzionamento del circolatore mentre le impostazioni si effettuano con la pressione del tasto (A).

Indicazione dello stato di funzionamento

Quando il circolatore è in funzione, il LED (B) è verde. I quattro LED gialli (C) indicano il consumo di energia elettrica (P1) come evidenziato nella tabella seguente

Stato LED	Stato CIRCOLATORE	Consumo in % di P1 MAX (*)
LED verde acceso + 1 LED giallo acceso	Funzionamento al minimo	0÷25
LED verde acceso + 2 LED gialli accesi	Funzionamento al minimo-medio	25÷50
LED verde acceso + 3 LED gialli accesi	Funzionamento al medio-massimo	50÷75
LED verde acceso + 4 LED gialli accesi	Funzionamento al massimo	100

(*) Per la potenza (P1) assorbita dal circolatore fare riferimento a quanto riportato nella tabella "Dati Tecnici".

Indicazione dello stato di allarme

Se il circolatore ha rilevato uno o più allarmi il LED bicolore (B) è rosso. I quattro LED gialli (C) indicano la tipologia di allarme come evidenziato nella tabella seguente.

Stato LED	Descrizione ALLARME	Stato CIRCOLATORE	Eventuale RIMEDIO
LED rosso acceso + 1 LED giallo acceso (LED 5)	L'albero motore è bloccato	Tentativo di avvio ogni 1,5 secondi	Attendere o sbloccare l'albero motore
LED rosso acceso + 1 LED giallo acceso (LED 4)	Bassa tensione in ingresso	Solo avviso. Il circolatore continua a funzionare	Verificare la tensione in ingresso
LED rosso acceso + 1 LED giallo acceso (LED 3)	Anomalia di alimentazione elettrica oppure circolatore guasto	Il circolatore è fermo	Verificare alimentazione elettrica oppure sostituire il circolatore

⚠ In presenza di più allarmi il circolatore visualizzerà solo l'allarme con priorità più alta.

Visualizzazione delle impostazioni attive

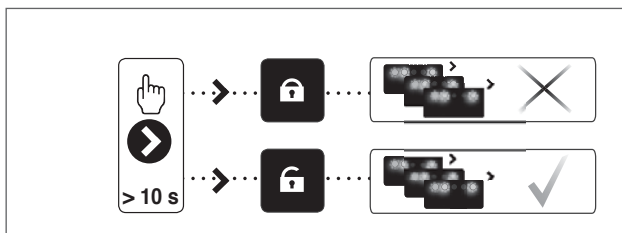
Con circolatore alimentato, premendo brevemente il tasto (A) è possibile visualizzare la configurazione attiva del circolatore. I LED indicano le impostazioni attive. In questa fase non può essere fatta nessuna variazione della configurazione del circolatore. Trascorsi due secondi dalla pressione del tasto (A), l'interfaccia utente ritorna alla normale visualizzazione dello stato di funzionamento.

Funzione di blocco tasti

La funzione di blocco tasti ha lo scopo di evitare una modifica accidentale delle impostazioni oppure l'uso improprio del circolatore.

Quando la funzione di blocco è attivata, la pressione prolungata del tasto (A) è inibita. Questo impedisce all'utente di entrare nella sezione di impostazione delle modalità di funzionamento del circolatore.

L'abilitazione/disabilitazione della funzione di blocco tasti avviene premendo per più di 10 secondi il tasto (A). Durante questo passaggio tutti i LED (C) lampeggeranno per 1 secondo.

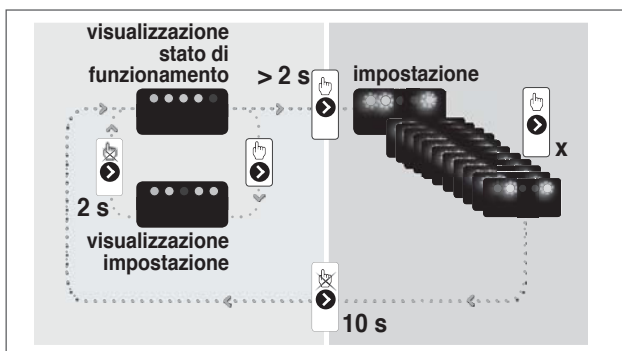


Variazione della modalità di funzionamento

In condizioni di normale funzionamento il circolatore funziona con l'impostazione di fabbrica o l'ultima impostazione effettuata.

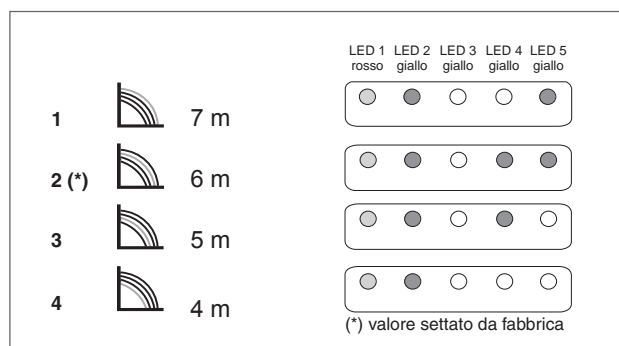
Per variane la configurazione:

- Assicurarsi che la funzione blocco tasti sia disattivata
- Premere il tasto (A) per più 2 secondi sino a che i led iniziano a lampeggiare. Premendo brevemente il tasto (A), nell'arco di un periodo non superiore ai 10 secondi, l'interfaccia utente passerà alla visualizzazione delle impostazioni successive. Le varie impostazioni disponibili appariranno in una sequenza ciclica
- Non premendo il tasto (A) l'ultima impostazione scelta verrà memorizzata.



- Premendo il tasto (A) sarà possibile passare nuovamente alla **“visualizzazione delle impostazioni attive”** e verificare che i LED (B) e (C) indichino, per 2 secondi, l'ultima impostazione effettuata
- Non premendo il tasto (A) per più di 2 secondi l'interfaccia utente passerà alla **“visualizzazione dello stato di funzionamento”**.

Le impostazioni disponibili sono di seguito riportate unitamente alla relativa rappresentazione del LED (B) e (C).



IMPORTANTE

Qualora venissero impostate le curve 3 (5 metri) o 4 (4 metri) è necessario sostituire il by-pass con quello fornito a corredo seguendo la procedura riportata di seguito:

- togliere l'alimentazione elettrica della caldaia posizionando l'interruttore generale dell'impianto su spento
- chiudere i rubinetti degli impianti e svuotare il circuito riscaldamento di caldaia
- Togliere la rampa mandata riscaldamento (A)
- Togliere il fermo per valvola by-pass (B)
- Mediante punta da segno, estrarre il by-pass (C) dal suo canale
- Sostituire la valvola by-pass con quella a corredo ed inserirla nell'apposito canale.
- Inserire il fermo per valvola by-pass e rimontare la rampa mandata riscaldamento.



Il settaggio di curve considerate “non applicabile” non garantisce il corretto funzionamento della caldaia, pertanto il costruttore non si assume alcuna responsabilità su malfunzionamenti generati da una non corretta programmazione.

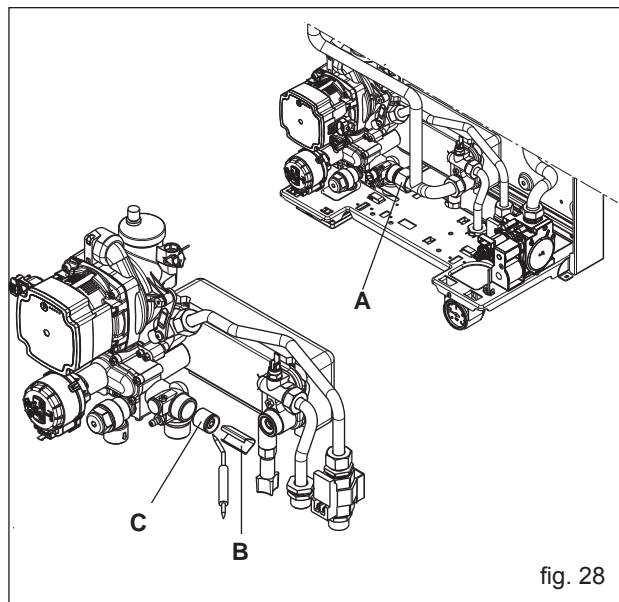
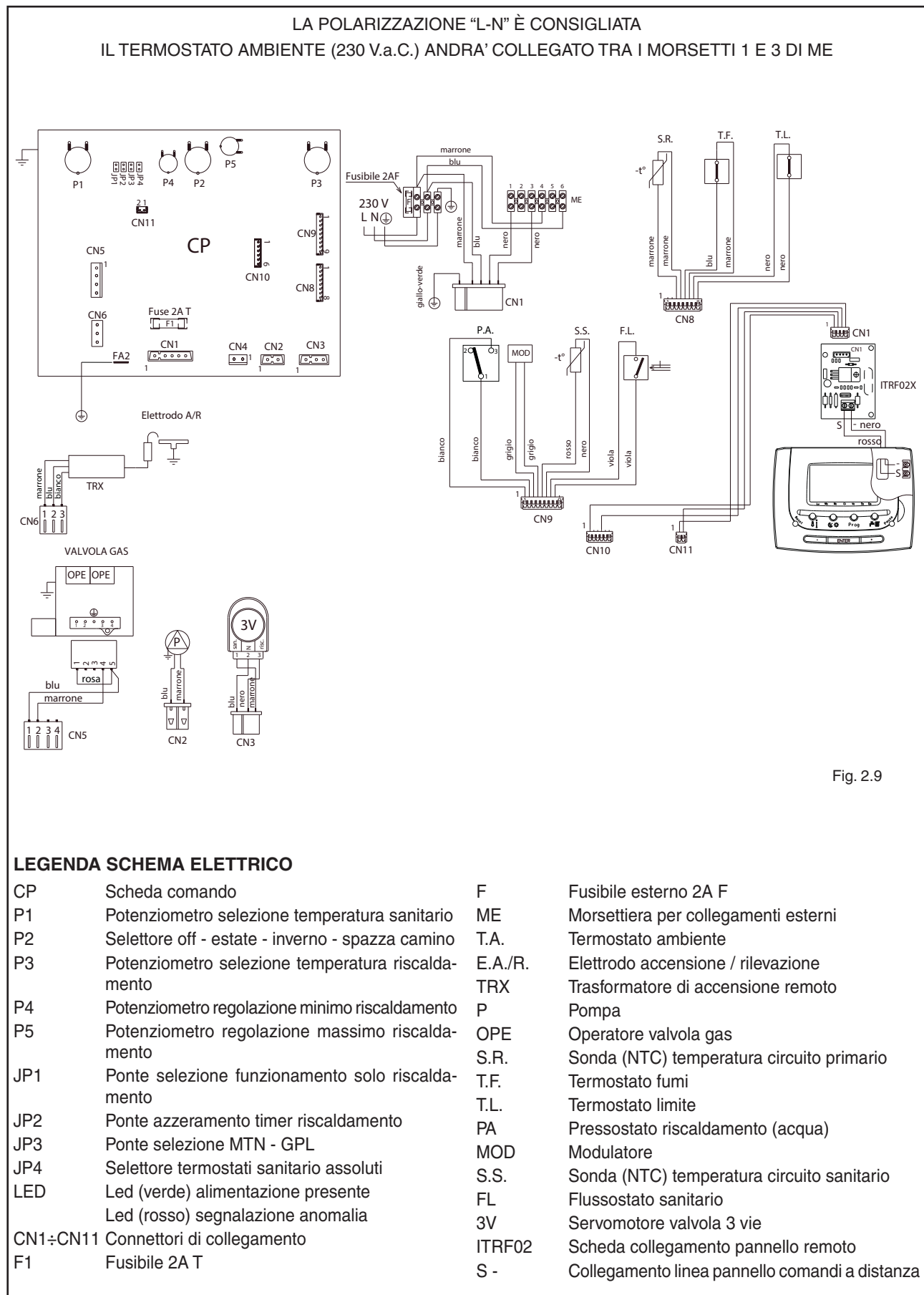
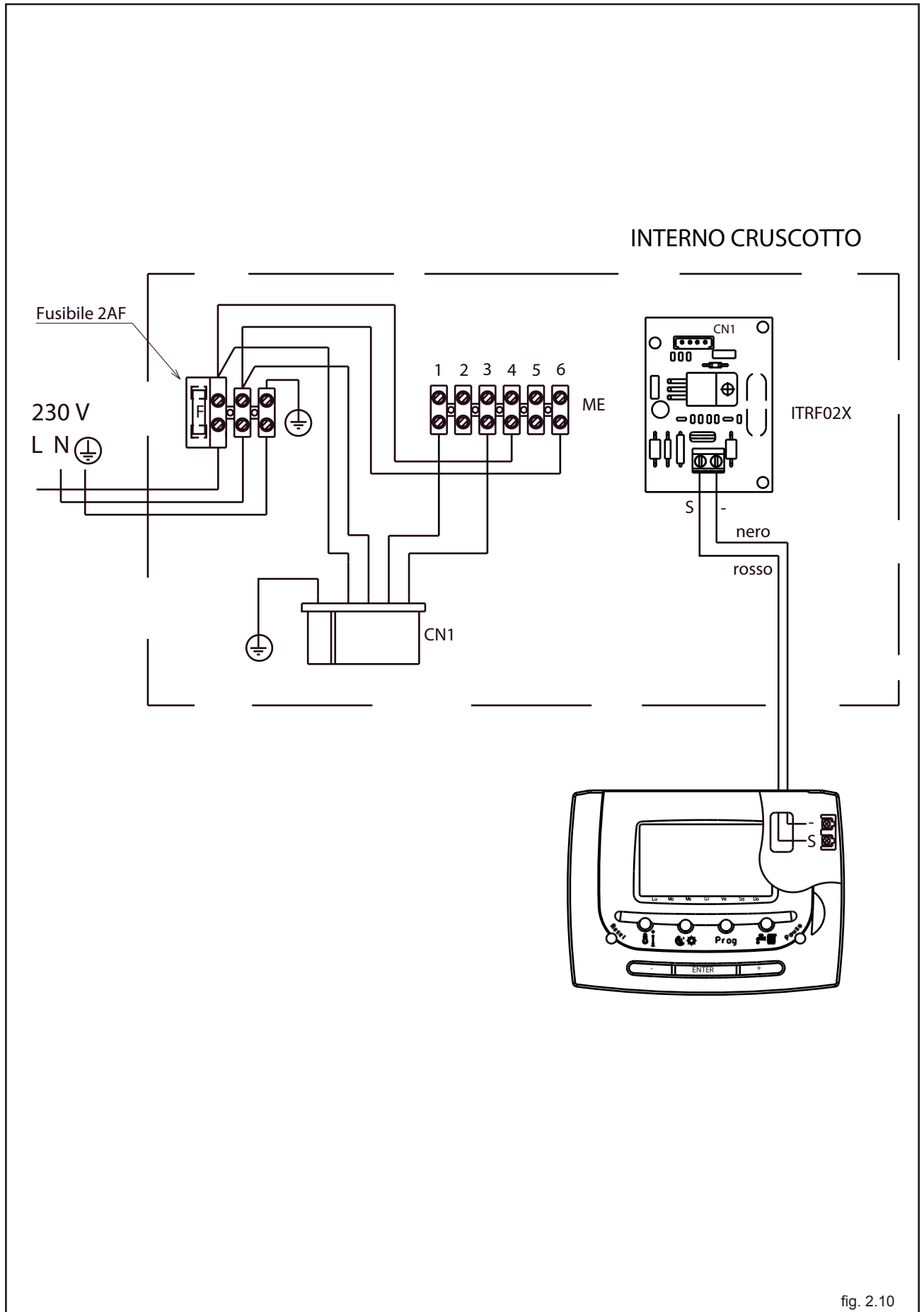


fig. 28

2.10 SCHEMA ELETTRICO MULTIFILARE



2.11 COLLEGAMENTI ESTERNI



2.12 PANNELLO COMANDI A DISTANZA

Il pannello comandi offre la possibilità di controllare il funzionamento della vostra caldaia senza costringervi ad accedere direttamente ad essa. Per esigenze di spazio, infatti, la vostra caldaia potrebbe essere installata al di fuori dell'ambiente domestico (es. terrazze, balconi, aree esterne, ecc.). Il pannello comandi, invece, viene solitamente installato nel locale più grande della casa dove vi sarà sempre facile effettuare operazioni di controllo e regolazione.

I tasti di selezione sono protetti da uno sportellino.

MODALITA' DI UTILIZZO

Il pannello comandi prevede tre modalità di utilizzo:

1) TERMOSTATO AMBIENTE

Il pannello comandi si preoccupa di mantenere costante la temperatura dell'ambiente secondo i parametri inseriti dall'utente.

2) CRNOTERMOSTATO

In questo caso sarà per voi possibile una gestione più raffinata del riscaldamento domestico in quanto potrete decidere come e quando la caldaia entrerà in funzione per riscaldare gli ambienti.

3) CONTROLLO CALDAIA

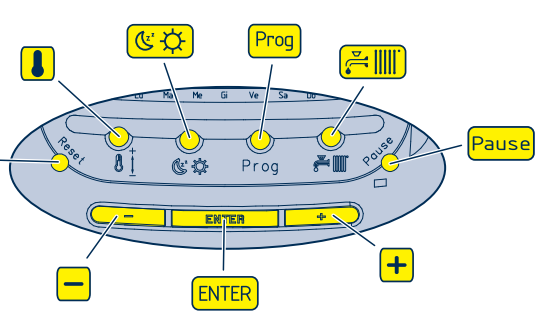
In questa modalità di utilizzo il pannello comandi permette di gestire il funzionamento della caldaia senza controllo della temperatura ambiente. In questo caso è necessario utilizzare un termostato ambiente esterno.

Le istruzioni relative alle modalità di utilizzo e alle funzioni del comando a distanza sono contenute nel manuale d'uso.

Il pannellino è diviso in due aree funzionali:

- area tasti (fig. 2.11)
- area display (fig. 2.12)

DESCRIZIONE TASTI



The diagram shows a remote control panel with several buttons and a display area. The buttons are labeled: Reset, Prog, Pause, +, ENTER, and -. The display area shows a digital readout and a bar graph.










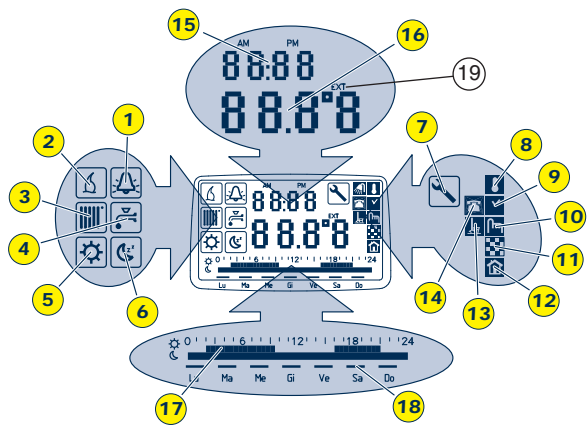
	Regolazione temperatura acqua sanitario e riscaldamento
	Cambio di livello temporaneo
	Programmazione
	Passaggio stato OFF-ESTATE-INVERNO
	Funzione pulizia e vacanze
	Pulsante incremento
	Selezione e conferma dati e modifica temperatura ambiente desiderata
	Pulsante decremento
	Sblocco caldaia, reset dati e test display

Fig. 2.12

DESCRIZIONE DISPLAY



The diagram shows the display area of the remote control panel. It features a digital readout showing '88.88' and '88.88', a bar graph, and a weekly schedule bar. The display is divided into several sections, each with a numbered indicator (1-19).












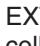


1 - 	Indicatore caldaia in blocco
2 - 	Indicatore richiesta di calore
3 - 	Indicatore riscaldamento
4 - 	Indicatore sanitario
5 - 	Indicatore temperatura livello comfort
6 - 	Indicatore temperatura livello economia
7 - 	Indicatore assistenza programmata
8 - 	Indicatore termostato
9 - 	Indicatore cronotermostato
10 - 	Indicatore controllo caldaia
11 - 	Indicatore funzione bassa temperatura
12 - 	Indicatore stato termoregolazione
13 - 	Indicatore funzione pulizia/vacanze
14 - 	Indicatore funzione interfaccia telefonica
15 -	Campo visualizzazione numerica ora e anomalie
16 -	Campo visualizzazione numerica temperatura
17 -	Barra visualizzazione andamento programma giornaliero
18 -	Segmenti visualizzazione giorni della settimana
19 -	EXT Indicatore temperatura esterna (in caso di collegamento con sonda esterna)

Fig. 2.11

3 INSTALLAZIONE



Negli edifici esistenti questa caldaia ad aspirazione naturale deve essere collegata solo a una fumisteria condivisa da diverse abitazioni per evacuare i residui della combustione verso l'esterno del locale in cui si trova la caldaia. La caldaia trae l'aria necessaria alla combustione direttamente dal locale ed è munita di camino antivento. A causa di un' inferiore efficienza, qualsiasi altro uso di questa caldaia deve essere evitato in quanto darebbe luogo a un maggiore consumo energetico e a costi di funzionamento più elevati.

3.1 NORME PER L'INSTALLAZIONE

L'installazione dev'essere eseguita da personale qualificato in conformità alle seguenti normative di riferimento:

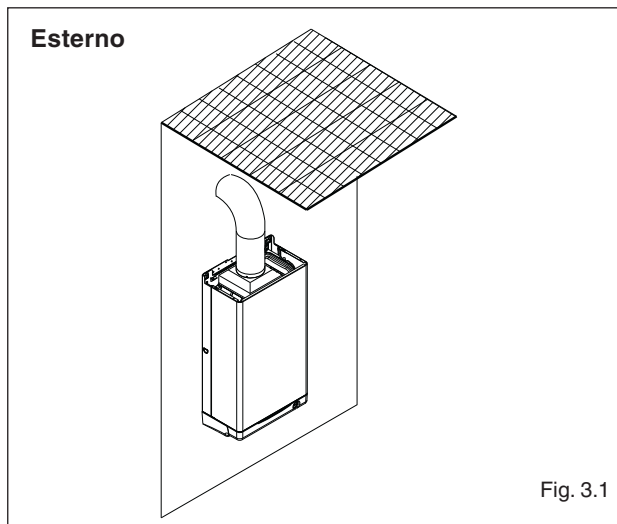
- UNI-CIG 7129
- UNI-CIG 7131
- CEI 64-8.

Ci si deve inoltre sempre attenere alle locali norme dei Vigili del Fuoco, dell'Azienda del Gas ed alle eventuali disposizioni nazionali e locali.

UBICAZIONE

Area ie può essere installata all'interno o all'esterno in luogo parzialmente protetto, ossia in luogo in cui la caldaia non è esposta all'azione diretta e all'infiltrazione di pioggia, neve o grandine.

La caldaia può funzionare in un campo di temperatura da -3 °C a + 60 °C.



Per temperature inferiori fare riferimento al paragrafo **sistema antigelo**.

Installazione all'esterno

Quando la caldaia è installata all'esterno è obbligatorio applicare alla stessa un dispositivo di protezione dal vento che garantisce il corretto funzionamento dell'apparecchio.

Per questo tipo di installazione è obbligatorio l'uso del kit antivento (vedi catalogo accessori).

Installazione all'interno

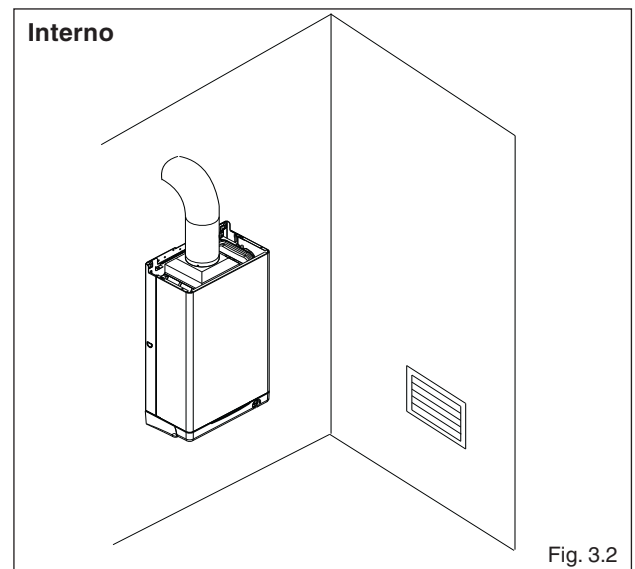
Gli apparecchi di categoria **B** non possono essere in-

stallati in locali adibiti a camera da letto, bagno, doccia o dove siano presenti camini aperti senza afflusso di aria propria. È indispensabile che nei locali in cui sono installati apparecchi a gas possa affluire almeno tanta aria quanta ne viene richiesta dalla regolare combustione del gas e dalla ventilazione del locale.

L'afflusso naturale dell'aria deve avvenire per via diretta attraverso:

- aperture permanenti praticate su pareti del locale da ventilare che danno verso l'esterno. Tali aperture devono essere realizzate in modo che le brocche di apertura, sia all'interno che all'esterno della parete, non possano venire ostruite, essere protette ad esempio con griglie, reti metalliche, ecc., in modo peraltro da non ridurre la sezione utile ad essere situate ad una quota prossima al livello del pavimento e tali da non provocare disturbo al corretto funzionamento dei dispositivi di scarico dei prodotti della combustione; ove questa posizione non sia possibile, si dovrà aumentare almeno del 50% la sezione delle aperture di ventilazione;
- condotti di ventilazione singoli oppure collettivi ramificati. L'aria di ventilazione dev'essere prelevata direttamente dall'esterno, in zona lontana da fonti di inquinamento.

È consentita anche la ventilazione indiretta, mediante prelievo dell'aria da locali attigui a quello da ventilare, con le avvertenze e le limitazioni di cui alle norme UNI-CIG 7129



e 7131. Il locale dove sarà installata la caldaia dovrà avere un'adeguata ventilazione attraverso una sezione libera di almeno 140 cm². Le prescrizioni dettagliate per l'installazione del camino, delle tubazioni del gas e per la ventilazione del locale, sono contenute nelle norme UNI-CIG 7129 e 7131. È inoltre vietata, per le stesse norme, l'installazione nel locale di elettroventilatori ed aspiratori.

La caldaia deve avere un condotto di scarico dei fumi all'esterno fisso, con diametro non inferiore al collare della cappa. Prima di montare il raccordo al camino, si deve verificare che

questo abbia un buon tiraggio, non presenti strozzature e che sulla canna fumaria non siano inseriti gli scarichi di altri apparecchi. Nel caso di raccordi con canne fumarie preesistenti, si deve controllare che queste siano state perfettamente pulite perché le scorie, staccandosi dalle pareti durante il funzionamento, potrebbero occludere il passaggio del fumo, causando situazioni di estremo pericolo per l'utente.

DISTANZE MINIME

Per poter permettere l'accesso interno della caldaia al fine di eseguire le normali operazioni di manutenzione, è necessario rispettare gli spazi minimi previsti per l'installazione. Per un corretto posizionamento dell'apparecchio, tenere presente che:

- è vietato lasciare sostanze infiammabili nel locale dov'è installata la caldaia
- le pareti sensibili al calore (per esempio quelle in legno) devono essere protette con opportuno isolamento.

IMPORTANTE

Prima dell'installazione, si consiglia di effettuare un lavaggio accurato di tutte le tubazioni dell'impianto onde rimuovere eventuali residui che potrebbero compromettere il buon funzionamento dell'apparecchio.

Installare al di sotto della valvola di sicurezza un imbuto di raccolta d'acqua con relativo scarico in caso di fuoriuscita per sovrappressione dell'impianto di riscaldamento. Il circuito dell'acqua sanitaria non necessita di valvola di sicurezza, ma è necessario accertarsi che la pressione dell'acquedotto non superi i 6 bar. In caso di incertezza sarà opportuno installare un riduttore di pressione.

Prima dell'accensione, accertarsi che la caldaia sia predisposta per il funzionamento con il gas disponibile; questo è rilevabile dalla scritta sull'imballo e dall'etichetta autoadesiva riportante la tipologia di gas.

SISTEMA ANTIGELO

La caldaia è equipaggiata di serie di un sistema antigelo automatico, che si attiva quando la temperatura dell'acqua del circuito primario scende sotto i 6 °C.

Questo sistema è sempre attivo e garantisce la protezione della caldaia fino a una temperatura esterna di -3 °C.

⚠ Per usufruire di questa protezione, basata sul funzionamento del bruciatore, la caldaia dev'essere in condizione di accendersi; ne consegue che qualsiasi condizione di blocco (per es. mancanza di gas o alimentazione elettrica, oppure intervento di una sicurezza) disattiva la protezione.

⚠ **La protezione antigelo è attiva anche con caldaia in stand-by.**

Quando la caldaia viene installata in un luogo con pericolo di gelo, con temperature esterne comprese tra -3 °C e -10 °C, per la protezione del circuito sanitario si deve utilizzare un accessorio a richiesta composto da un termostato di comando e da una serie di resistenze elettriche con relativo cablaggio.

⚠ Per usufruire di questa protezione, attuata con resistenze alimentate elettricamente, è necessario che vi sia alimentazione elettrica. Ne consegue che qualsiasi mancanza di alimentazione disattiva la protezione.
La protezione antigelo è attiva anche con caldaia in stand-by.

Il montaggio del kit resistenze antigelo dev'essere effettuato solo da personale autorizzato, seguendo le istruzioni contenute nella confezione del kit. Le resistenze antigelo raggiungono temperature elevate, pertanto non possono essere collegate su tubazioni contenenti gomma, in materiale plastico o comunque non adatta a dissipare il calore prodotto. L'uso improprio potrebbe causare principi d'incendio.

In condizioni normali di funzionamento, la caldaia è in grado di autoprotettersi dal gelo. Qualora la macchina venisse lasciata priva di alimentazione per lunghi periodi in zone dove si possono realizzare condizioni di temperature inferiori a 0 °C e non si desidera svuotare l'impianto di riscaldamento, per la protezione antigelo della stessa si consiglia di far introdurre nel circuito primario un liquido anticongelante di buona marca. Seguire scrupolosamente le istruzioni del produttore per quanto riguarda la percentuale di liquido anticongelante rispetto alla temperatura minima alla quale si vuole preservare il circuito di macchina, la durata e lo smaltimento del liquido.

Per la parte sanitaria, si consiglia di svuotare il circuito. I materiali con cui sono realizzati i componenti delle caldaie resistono a liquidi congelanti a base di glicoli etilenici.

3.2 FISSAGGIO DELLA CALDAIA A PARETE E COLLEGAMENTI IDRAULICI

La caldaia è fornita di serie con piastra di supporto caldaia con dima di premontaggio integrata (fig. 3.3). La posizione e la dimensione degli attacchi idraulici sono riportate nel dettaglio:

A	ritorno riscaldamento	3/4"
B	mandata riscaldamento	3/4"
C	allacciamento gas	3/4"
D	uscita sanitario	1/2"
E	entrata sanitario	1/2"

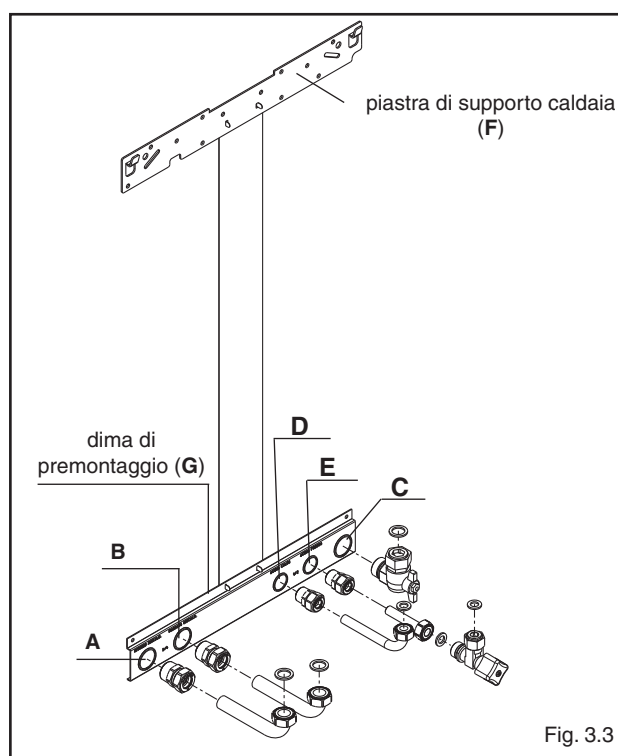


Fig. 3.3

Per il montaggio effettuare le seguenti operazioni:

- fissare la piastra di supporto caldaia (F) con dima di premontaggio (G) alla parete e con l'aiuto di una livella a bolla d'aria controllare che siano perfettamente orizzontali
- tracciare i 4 fori (\varnothing 6 mm) previsti per il fissaggio della piastra di supporto caldaia (F) e i 2 fori (\varnothing 4 mm) per il fissaggio della dima di premontaggio (G)
- verificare che tutte le misure siano esatte, quindi forare il muro utilizzando un trapano con punta del diametro indicato precedentemente
- fissare piastra con dima integrata al muro utilizzando dei tasselli ad espansione.

Effettuare i collegamenti idraulici.

3.3 COLLEGAMENTO ELETTRICO

Il collegamento alla rete elettrica deve essere realizzato tramite un dispositivo di separazione con apertura onnipolare di almeno 3,5 mm (EN 60335-1, categoria III). L'apparecchio funziona con corrente alternata a 230 Volt/50 Hz ed è conforme alla norma EN 60335-1. È obbligatorio il collegamento con un efficace impianto di messa a terra, secondo le vigenti norme nazionali e locali. È inoltre consigliato rispettare il collegamento fase neutro (L-N).



Il conduttore di terra dev'essere un paio di cm più lungo degli altri.

È vietato l'uso dei tubi gas e/o acqua come messa a terra di apparecchi elettrici.

È responsabilità dell'installatore assicurare un'adeguata messa a terra dell'apparecchio; il costruttore non risponde per eventuali danni causati da una non corretta o mancata realizzazione della stessa.

Per l'allacciamento elettrico utilizzare il **cavo alimentazione in dotazione** (fig. 3.4).

Nel caso di sostituzione del cavo di alimentazione, utilizzare un cavo del tipo HAR H05V2V2-F, 3 x 0,75 mm², Ø max esterno 7 mm.

Il pannello comandi a distanza dev'essere collegato utilizzando il cavo in dotazione (fig. 3.4).

La caldaia è equipaggiata di una comoda scatoletta connessioni elettriche posta al di sotto della caldaia. I morsetti sono facilmente accessibili aprendo il coperchio della scatola (fig. 3.4).

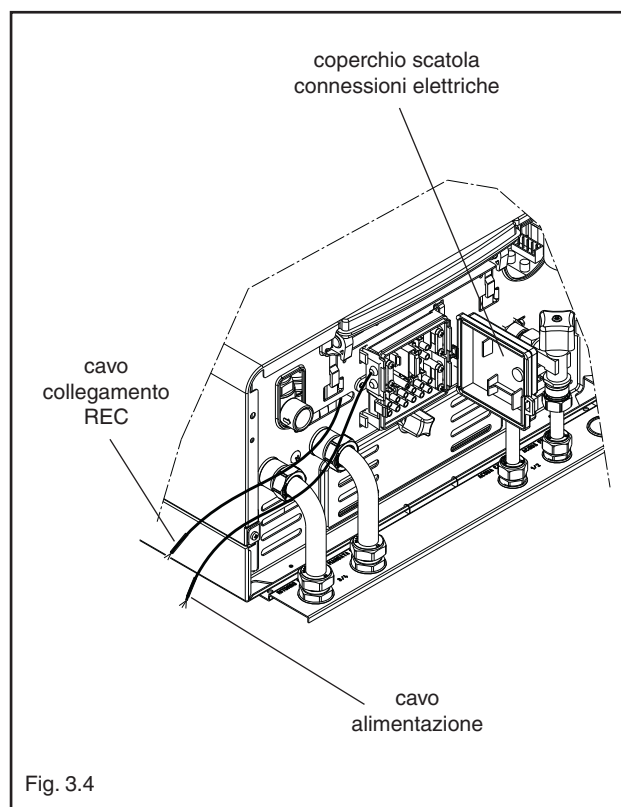


Fig. 3.4

3.4 INSTALLAZIONE DEL PANNELLO COMANDI A DISTANZA

Per controllare la temperatura ambiente in modo ottimale, il pannello comandi deve essere installato in una posizione di riferimento dell'abitazione.

Per una corretta installazione tener presente che il pannello:

- deve essere installato su una parete, possibilmente non perimetrale, che non sia attraversata da tubazioni calde o fredde
- deve essere fissato a circa 1,5 m da terra
- non deve essere installato in prossimità di porte o fine-

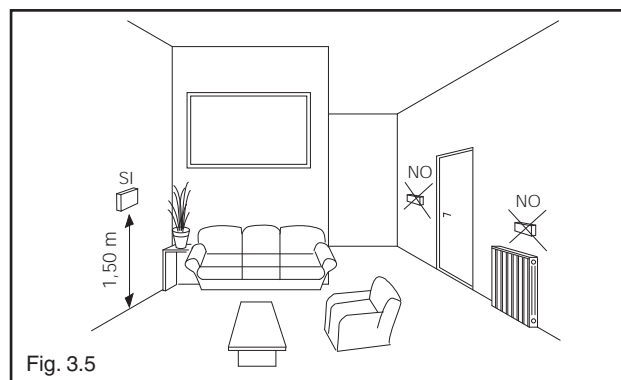


Fig. 3.5

stre, apparecchi di cottura, termosifoni, ventilconvettori o più in generale da situazioni che possono generare perturbazioni alle temperature rilevate.

Per fissare il pannello alla parete procedere come segue:

- separare il pannello comandi premendo i ganci in plastica con un cacciavite
- segnare i punti di fissaggio sulla parete
- forare la parete (fori \varnothing 6 mm)
- far passare un cavo bipolare (con sezione da 0,5 a 1 mm²) per il collegamento del pannello comandi alla caldaia, attraverso il foro presente nello zoccolo

⚠ Per il corretto funzionamento, assicurarsi che la superficie di montaggio al muro sia piana

- collegare il cavo bipolare ai contatti S e - della morsetteria
- fissare lo zoccolo alla parete usando le viti e i tasselli forniti a corredo
- collegare ai connettori S e - dello zoccolo i due fili del cavo caldaia
- rimontare il pannello comandi sullo zoccolo agganciando prima la parte superiore.

⚠ La lunghezza massima del collegamento tra pannello comandi e caldaia è di 70 m.

⚠ Il cavo di collegamento tra pannello comandi e caldaia non deve avere giunte; nel caso fossero necessarie, devono essere stagnate e adeguatamente protette.

⚠ Eventuali canalizzazioni del cavo di collegamento devono essere separate da cavi in tensione (230 V.a.C.).

3.5 COLLEGAMENTO GAS

Prima di effettuare il collegamento dell'apparecchio alla rete del gas, verificare che:

- siano state rispettate le vigenti norme nazionali e locali
- il tipo di gas sia quello per il quale è stato predisposto l'apparecchio
- le tubazioni siano pulite.

⚠ L'impianto di alimentazione del gas deve essere adeguato alla portata della caldaia e deve essere dotato di tutti i dispositivi di sicurezza e di controllo prescritti dalle vigenti norme nazionali e locali.

⚠ Ad installazione effettuata verificare che le giunzioni eseguite siano a tenuta, come previsto dalle vigenti norme sull'installazione.

La canalizzazione del gas è prevista esterna. Nel caso in cui il tubo attraversasse il muro, esso dovrà passare attraverso il foro previsto nella parte inferiore della dima. Si consiglia di installare sulla linea del gas un filtro di opportune dimensioni qualora la rete di distribuzione contenesse particelle solide.

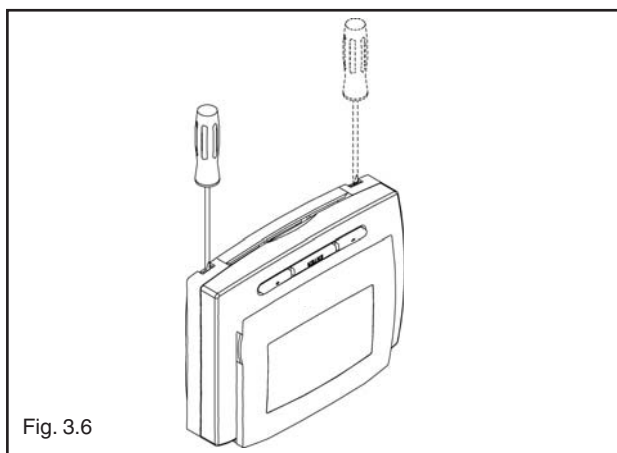


Fig. 3.6

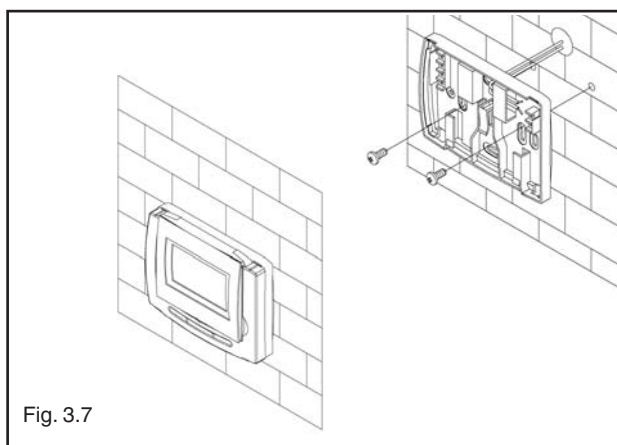


Fig. 3.7

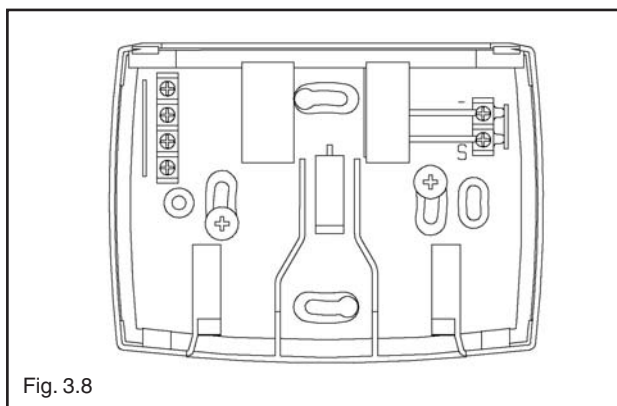


Fig. 3.8

3.6 SCARICO FUMI E ASPIRAZIONE ARIA COMBURENTE

Per l'evacuazione dei prodotti combustivi riferirsi alla normativa UNI - CIG 7129 e 7131. Ci si deve inoltre sempre attenere alle locali norme dei Vigili del Fuoco, dell'Azienda del Gas ed alle eventuali disposizioni nazionali e locali. È obbligatorio l'uso dei condotti rigidi, le giunzioni tra gli elementi devono risultare ermetiche e tutti i componenti devono essere resistenti alla temperatura, alla condensa e alle sollecitazioni meccaniche.

⚠ I condotti di scarico non isolati sono potenziali fonti di pericolo.

Le aperture per l'aria comburente devono essere realizzate in conformità con le normative vigenti.

⚠ In caso di formazione di condensa è necessario coibentare il condotto di scarico.

⚠ Nelle installazioni all'esterno, verificare accuratamente le condizioni ambientali in quanto vento, foglie e sporcizia possono modificare il corretto flusso dell'aria di aspirazione.

La fig. 3.10 riporta la vista dall'alto della caldaia con le quote di riferimento per l'interasse dell'uscita fumi, rispetto alla piastra di supporto caldaia.

3.7 COPERTURA RACCORDI

Concluse le operazioni di installazione della caldaia e di collegamento della stessa alle reti dell'acqua e del gas, è possibile applicare la copertura raccordi seguendo le indicazioni riportate di seguito:

- applicare sulla mensola le squadrette porta copertura fornite in dotazione, fissandole con le apposite viti (fig. 3.11)
- posizionare la copertura raccordi in modo che il perno del lato sinistro venga inserito nella squadretta sinistra facendo coincidere il risalto del perno con il corrispondente scarico presente sulla squadretta. Ruotare leggermente verso il basso la copertura (fig. 3.12)
- inserire il perno del lato destro nella corrispondente squadretta e far scorrere la copertura completamente a sinistra
- ruotare verso l'alto la copertura raccordi fino a che le due linguette (E) si posizionino a scatto nella copertura solidale al mantello (fig. 3.13).

Per aprire la copertura raccordi agire come di seguito descritto:

- premere sulle due linguette (E) sganciandole (fig. 3.13)
- ruotare verso il basso (fig. 3.14).

In questo modo si ha la completa accessibilità alla rubinetteria e raccorderia.

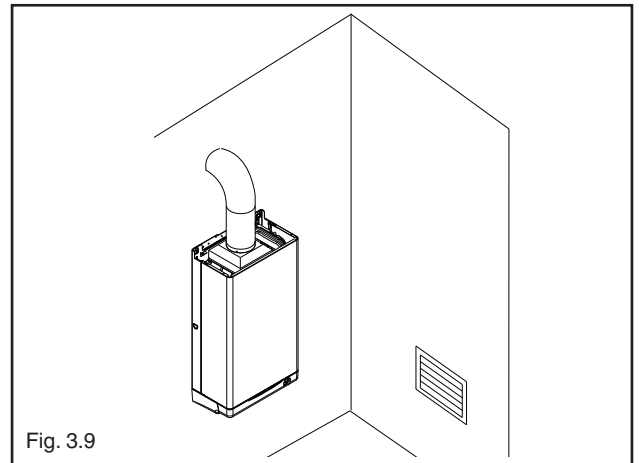


Fig. 3.9

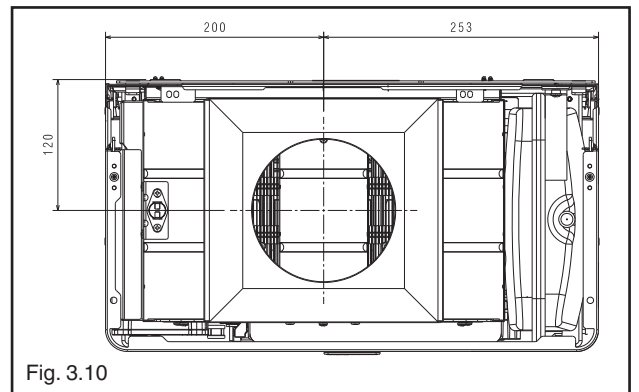


Fig. 3.10

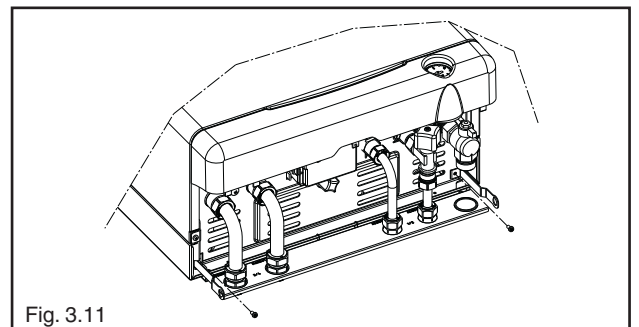


Fig. 3.11

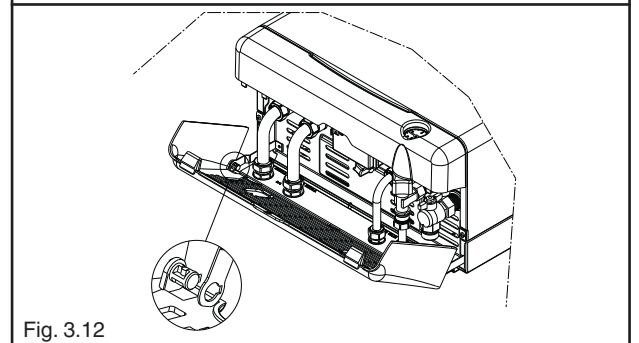


Fig. 3.12

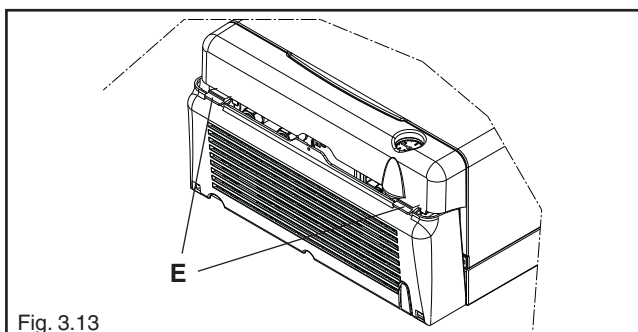


Fig. 3.13

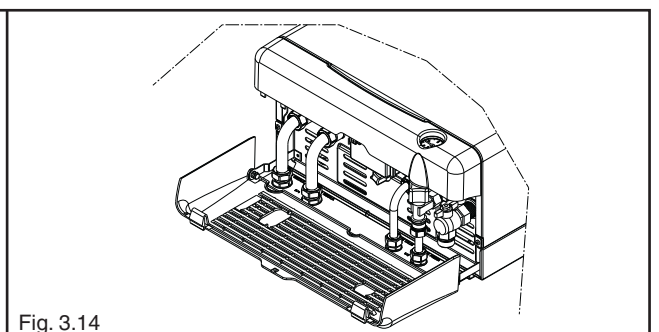


Fig. 3.14

3.8 RIEMPIMENTO DELL'IMPIANTO DI RISCALDAMENTO

Per i riferimenti ai vari componenti consultare il disegno raffigurato in fig. 3.15.

Effettuati i collegamenti idraulici, si può procedere al riempimento dell'impianto di riscaldamento. Questa operazione deve essere eseguita ad impianto freddo effettuando le seguenti operazioni:

- aprire di due o tre giri il tappo della valvola di sfogo aria automatica (A)
- accertarsi che il rubinetto entrata acqua fredda sia aperto
- aprire il rubinetto di riempimento (C) fino a che la pressione indicata dall'idrometro sia compresa tra 1 e 1,5 bar (fig. 3.16).

A riempimento effettuato, richiudere il rubinetto di riempimento.

La caldaia è munita di un efficiente separatore d'aria per cui non è richiesta alcuna operazione manuale.

Il bruciatore si accende solo se la fase di sfogo aria è conclusa.

3.9 SVUOTAMENTO DELL'IMPIANTO DI RISCALDAMENTO

Per svuotare l'impianto procedere nel modo seguente:

- spegnere la caldaia
- allentare la valvola di scarico caldaia (D, fig. 3.15) attraverso l'apertura posta sul fondo della caldaia (fig. 3.17)
- svuotare i punti più bassi dell'impianto.

3.10 SVUOTAMENTO DELL'IMPIANTO SANITARIO

Ogni qualvolta sussista rischio di gelo, l'impianto sanitario deve essere svuotato procedendo nel seguente modo:

- chiudere il rubinetto generale della rete idrica
- aprire tutti i rubinetti dell'acqua calda e fredda
- svuotare i punti più bassi.

ATTENZIONE

Lo scarico della valvola di sicurezza (B) deve essere collegato ad un adeguato sistema di raccolta. Il costruttore non può essere considerato responsabile per eventuali allagamenti causati dall'intervento della valvola di sicurezza.

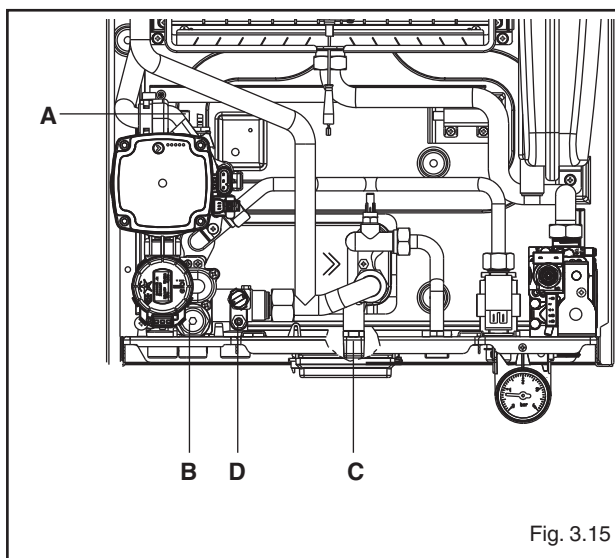


Fig. 3.15

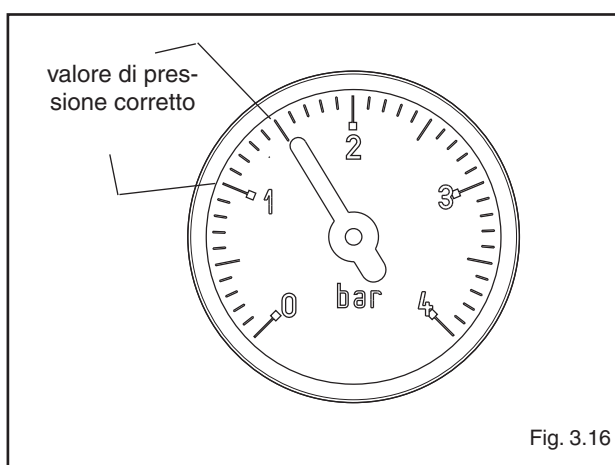


Fig. 3.16

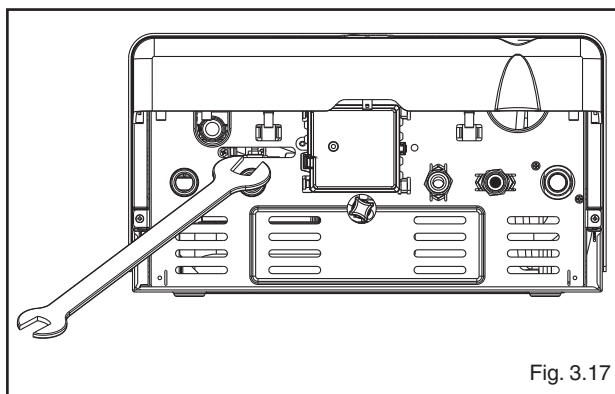


Fig. 3.17

4 ACCENSIONE E FUNZIONAMENTO

4.1 VERIFICHE PRELIMINARI


La prima accensione va effettuata da personale competente di un Centro di Assistenza autorizzato Beretta.

Prima di avviare la caldaia, far verificare:

- che i dati delle reti di alimentazione (elettrica, idrica, gas) siano rispondenti a quelli di targa
- che le tubazioni che si dipartono dalla caldaia siano ricoperte da una guaina termoisolante
- che i condotti di evacuazione dei fumi
- che siano garantite le condizioni per le normali manutenzioni nel caso in cui la caldaia venga racchiusa dentro o fra i mobili
- la tenuta dell'impianto di adduzione del combustibile
- che la portata del combustibile sia rispondente ai valori richiesti per la caldaia
- verificare la corretta taratura della valvola gas e, in caso di necessità, procedere alla regolazione secondo quanto indicato al paragrafo 4.7 "Regolazioni"
- che l'impianto di alimentazione del combustibile sia dimensionato per la portata necessaria alla caldaia e che sia dotato di tutti i dispositivi di sicurezza e controllo prescritti dalle norme vigenti.

4.2 ACCENSIONE DELL'APPARECCHIO


Per l'accensione della caldaia è necessario, effettuare le seguenti operazioni:


- aprire la copertura raccordi (come indicato nel paragrafo 3.8)
- aprire il rubinetto del gas per permettere il flusso del combustibile
- posizionare l'interruttore generale dell'apparecchio su acceso
- premere il tasto estate-inverno  sul pannello comandi a distanza (fig. 4.1).

Premendo una volta il tasto  si passa dalla funzione **OFF** (fig. 4.2) alla funzione estate  (fig. 4.3).



Il display visualizza l'indicatore di funzionamento sanitario e la temperatura dell'ambiente.

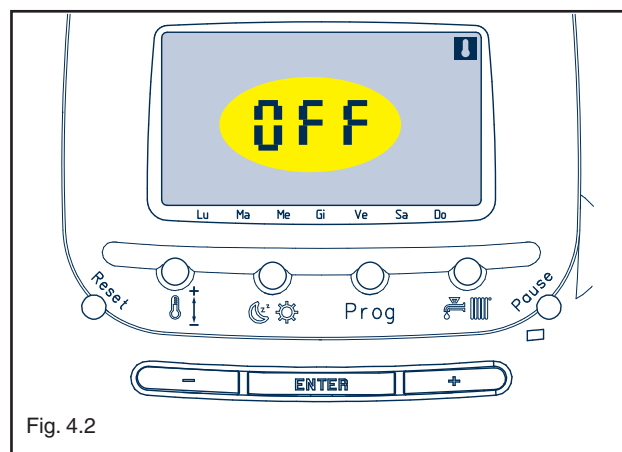
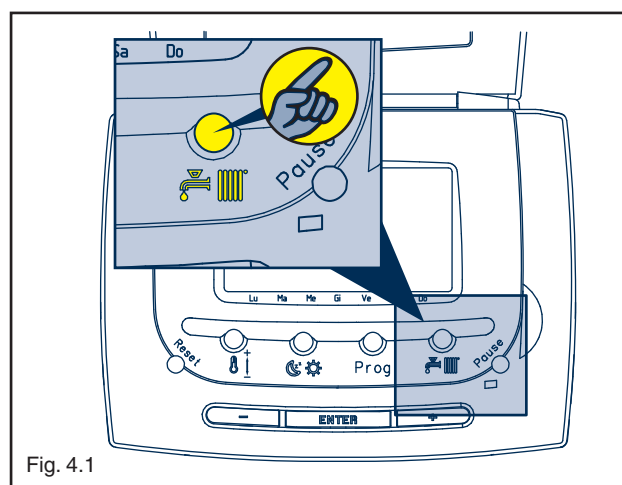
In questo stato di funzionamento la caldaia è in grado di erogare solamente acqua sanitaria. Il valore preimpostato della temperatura acqua sanitaria è 42,5 °C.

Premendo una seconda volta il tasto  si passa alla funzione inverno (fig. 4.1).

Il display visualizza per 5 secondi lampeggiando la temperatura ambiente impostata e si accende l'indicatore di modifica  (fig. 4.4).

Successivamente:

- si accendono gli indicatori sanitario  e riscaldamento  (fig. 4.5)
- appare il valore della temperatura ambiente rilevata





dalla sonda del pannello comandi

In questo stato di funzionamento la caldaia può erogare sia acqua sanitaria, ed effettuare il riscaldamento dell'ambiente. I valori di temperatura preimpostati sono:


- acqua sanitaria: 42,5 °C
- acqua riscaldamento: 71,5 °C
- termostato ambiente: 20 °C

Una delle caratteristiche di questa caldaia è la funzione S.A.R.A. (Sistema Automatico Regolazione Ambiente).

Selezionando coi tasti  e  una temperatura dell'acqua di riscaldamento compresa tra 55 e 65 °C, si attiva il sistema di autoregolazione S.A.R.A.: la caldaia varia la temperatura di mandata in funzione del segnale di chiusura del termostato ambiente (vedi paragrafo 2.10).

Al raggiungimento della temperatura impostata inizia un conteggio di 20 minuti. Se durante questo periodo il termostato ambiente continua a richiedere calore, il valore della temperatura impostata si incrementa automaticamente di 5°C. Al raggiungimento del nuovo valore impostato, inizia un conteggio di altri 20 minuti. Questo nuovo valore di temperatura è il risultato della temperatura impostata manualmente e l'incremento di +10°C della funzione S.A.R.A. Dopo il secondo ciclo di incremento, il valore di temperatura resterà invariato fino al termine della richiesta di calore che ne interrompe il ciclo. Ad una successiva richiesta di calore la caldaia funzionerà con il valore di temperatura impostato con il selettore temperatura acqua riscaldamento.

In caso di malfunzionamento le funzioni della caldaia vengono bloccate.

Sul pannello comandi a distanza compare il simbolo  e il codice dell'anomalia rilevata (fig. 4.6).

I codici sono rappresentati da due lettere "AL" e da una cifra da 1 a 7.

- AL1 Blocco fiamma

Viene visualizzata nel caso in cui nella fase di accensione o di funzionamento del bruciatore si verifichi un funzionamento non corretto

- AL2 Termostato limite intervenuto

Viene visualizzata nel caso in cui la temperatura dell'acqua di riscaldamento superi i 105 °C

- AL3 Evacuazione fumi non corretta

Viene visualizzata nel caso in cui ci siano anomalie nei condotti di evacuazione dei prodotti di combustione

- AL4 Mancanza acqua

Viene visualizzata nel caso in cui non ci sia in caldaia pressione d'acqua sufficiente

- AL5 Anomalia sulla linea di comunicazione pannello comandi e caldaia

Nel caso in cui si verificasse un problema sulla linea di comunicazione tra caldaia e pannello comandi, la caldaia torna a lavorare secondo le predisposizioni impostate sul cruscotto.

L'alimentazione del pannello comandi viene prelevata dalla linea di comunicazione con la caldaia: in caso di interruzione completa di quest'ultima il pannello comandi si spegne completamente senza poter quindi segnalare alcuna anomalia. In caso di interruzione completa la caldaia continua a funzionare con gli ultimi parametri ricevuti dal pannello comandi.

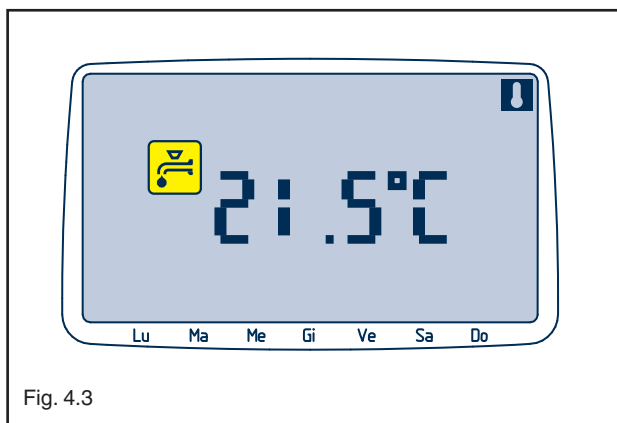


Fig. 4.3

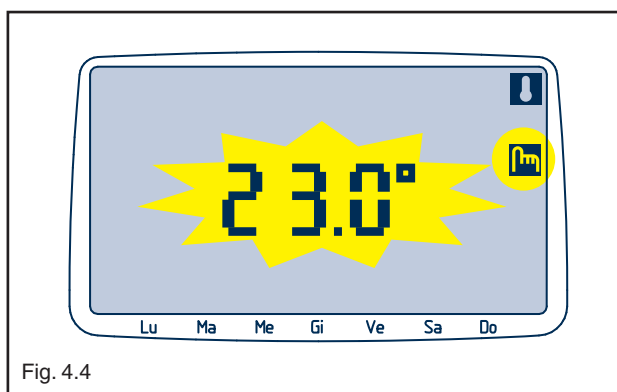


Fig. 4.4

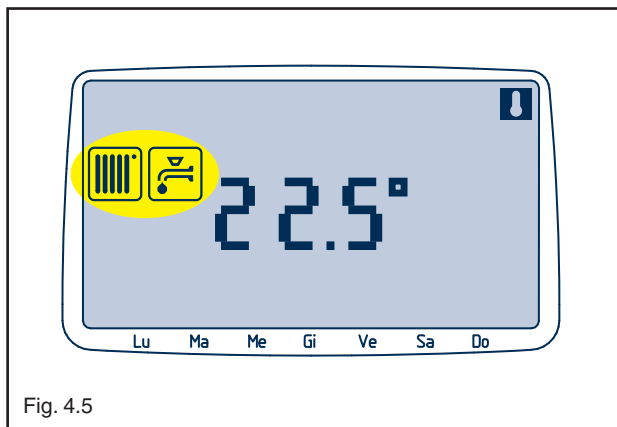


Fig. 4.5

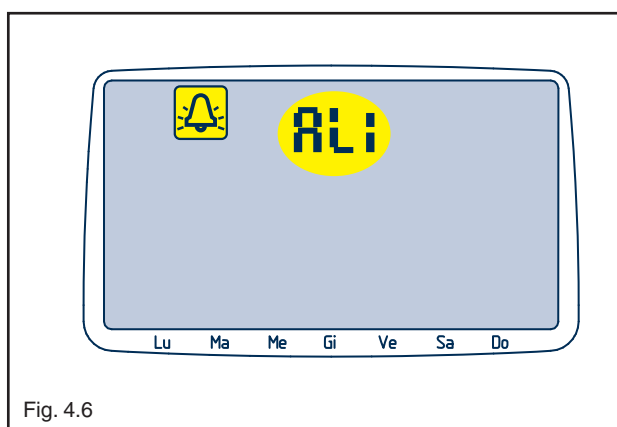


Fig. 4.6

- **AL6 Sonda sanitario interrotta o in corto circuito**
Anomalia ripristinabile dal Centro di Assistenza Tecnica.

- **AL7 Sonda riscaldamento interrotta o in corto circuito**
Anomalia ripristinabile dal Centro di Assistenza Tecnica.

⚠ Dopo un arresto e la comparsa di un codice di anomalia, attendere almeno 10 secondi prima di ripristinare il funzionamento.

RESET ANOMALIE

Codice anomalia AL1-2-3

Per azzerare la segnalazione anomalia e sbloccare quindi la caldaia è necessario premere e rilasciare il tasto **RESET** sul pannello ed attendere l'azzeramento del codice allarme.

⚠ Inoltre, per anomalie AL2, è necessario agire manualmente premendo il pulsante del termostato limite.

Se la caldaia riprende il regolare funzionamento l'anomalia è riconducibile ad una situazione casuale. Il ripetersi di blocchi impone l'intervento del Centro di Assistenza Tecnica per un controllo.


Codice anomalia AL4

In caso di blocco AL4 la procedura di ripristino è la seguente:

- verificare la pressione del circuito idraulico sull'idrometro, se è corretta (valori compresi tra 1 e 1,5 bar), premere il tasto **RESET**.


Il funzionamento della caldaia viene ripristinato.

Nel caso in cui la pressione fosse invece inferiore a 0,6 bar, procedere come segue:

- prima di premere il tasto **RESET**:
- portare il pannello comandi a distanza su **OFF** premendo il tasto 

- riportare la pressione al valore corretto (valori compresi tra 1 e 1,5 bar) agendo sul rubinetto di riempimento

- richiudere il rubinetto di riempimento

- riportare il pannello comandi a distanza nella posizione desiderata agendo sul tasto 


- premere il tasto **RESET**

Se la caldaia non riprende il regolare funzionamento chiedere l'intervento del Centro di Assistenza Tecnica per un controllo accurato del pressostato acqua.

Codice anomalia AL5-6-7

Chiedere l'intervento del Centro di Assistenza Tecnica.

4.3 SPEGNIMENTO

Per lo spegnimento della caldaia premere il tasto  sul pannello comandi a distanza fino a quando compare la scritta **OFF**.

In questo modo rimangono attive l'alimentazione elettrica e l'alimentazione del combustibile, pertanto la caldaia è protetta dai sistemi:

- **Antigelo di primo livello:** quando la temperatura dell'acqua di caldaia scende a circa 6 °C si attiva il circolatore che resta in funzione fino a che la temperatura sale a circa 10 °C; se invece la temperatura scende sotto i 4 °C, si accende anche il bruciatore alla minima potenza finché, con caldaia in funzione riscaldamento, la temperatura dell'acqua raggiunge i 30 °C; quindi si spegne il bruciatore e dopo 30" il circolatore.

Inoltre quando la temperatura dell'acqua del circuito sanitario scende a circa 5 °C si attiva il circolatore e si accende il bruciatore alla minima potenza finché, con caldaia in funzione sanitario, la temperatura dell'acqua di caldaia raggiunge i 55 °C; quindi si spegne il bruciatore e dopo 10" il circolatore.

Il pannello comandi a distanza è dotato di una protezione antigelo che avvia la caldaia quando la temperatura ambiente scende sotto i 6,6 °C.

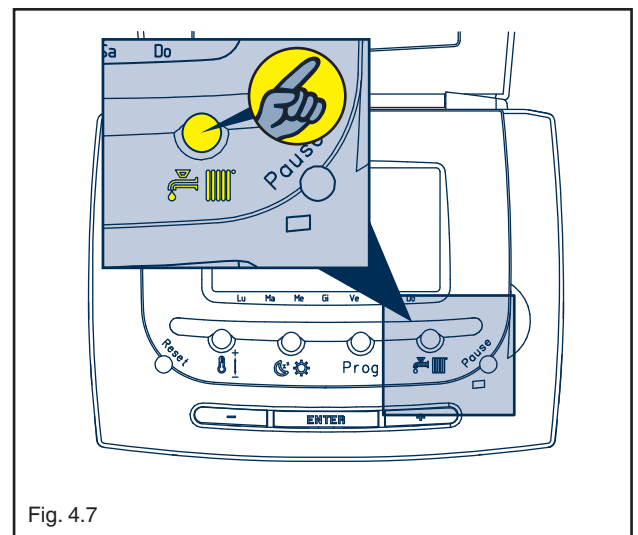



Fig. 4.7

- **Antibloccaggio circolatore:** il circolatore si attiva per un minuto dopo circa 24 ore dall'ultimo ciclo di funzionamento
- **Antibloccaggio valvola tre vie:** la valvola si attiva per effettuare un ciclo di funzionamento (posizione riscaldamento e ritorno in posizione sanitario) dopo circa 24 ore dall'ultimo intervento.

Il non utilizzo della caldaia per un lungo periodo comporta l'effettuazione delle seguenti operazioni:

- premere il tasto  per posizionare il pannello comandi a distanza in modo **OFF** (figg. 4.7 e 4.8)
- posizionare l'interruttore generale dell'impianto su "spento"
- chiudere i rubinetti del combustibile e dell'acqua dell'impianto termico e sanitario.



In questo caso i sistemi antigelo e antibloccaggio sono disattivati.
Svuotare l'impianto termico e sanitario se c'è pericolo di gelo.

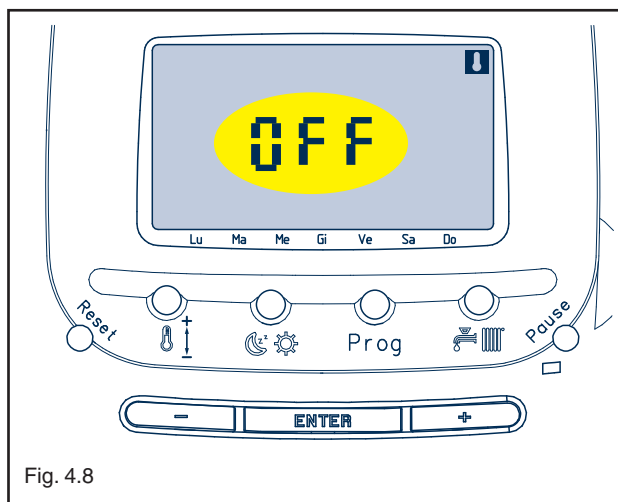


Fig. 4.8

4.4 FUNZIONI SPECIALI


Il pannello comandi a distanza prevede alcune funzioni speciali che servono per configurare al meglio il dispositivo nel momento della sua installazione.

L'utilizzo di queste funzioni è strettamente riservato a personale professionalmente qualificato.

Le funzioni speciali sono:

- F1 Antigelo**
- F2 Configurazione termoregolazione**
- F3 Impianti a bassa temperatura**
- F4 Chiamata assistenza**
- F5 Correzione sonda ambiente**
- F6 Correzione sonda esterna**
- F7 Storico allarmi**

Per accedere alle funzioni speciali agire come segue:

- premere il tasto  fino a quando compare la scritta **OFF**
- premere il tasto **PROG** e tenerlo premuto per almeno 10 secondi.
Sul display appare la scritta **F?** lampeggiante (fig. 4.11)
- per accedere al menu funzioni speciali, premere **ENTER** entro 10 secondi.
Se non si preme il tasto **ENTER** entro 10 secondi dal lampeggiamento di **F?** il comando esce automaticamente dalla procedura.

Con il tasto **ENTER** si scorre all'interno del menu e si effettua la scelta della funzione da F1 ÷ F7.

Con i tasti "+" e "-" si effettuano le selezioni:

- 0 funzione non attiva
- 1 funzione attiva.

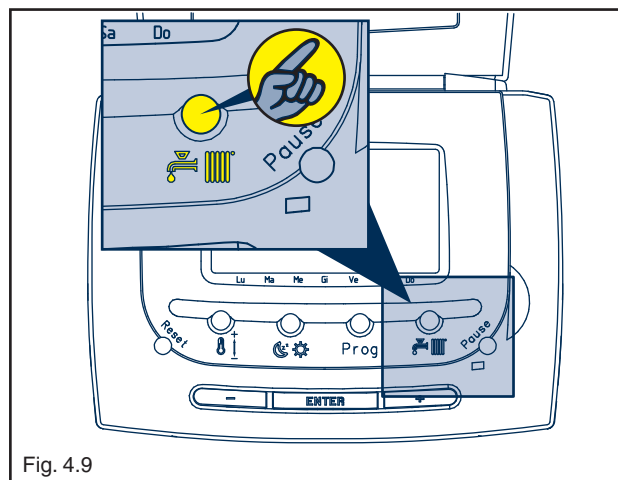


Fig. 4.9

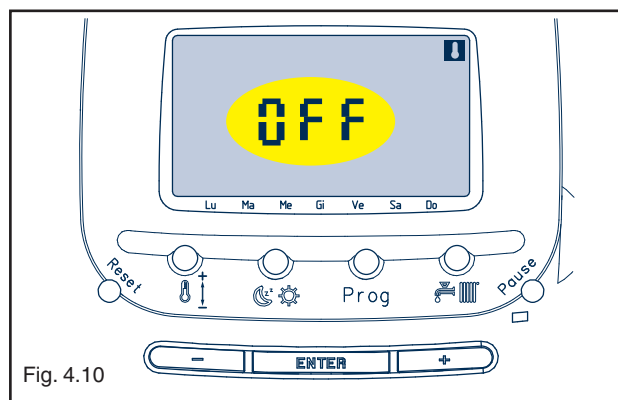


Fig. 4.10

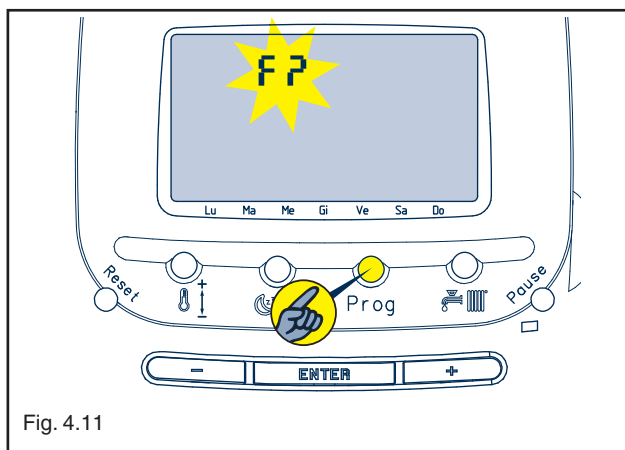


Fig. 4.11

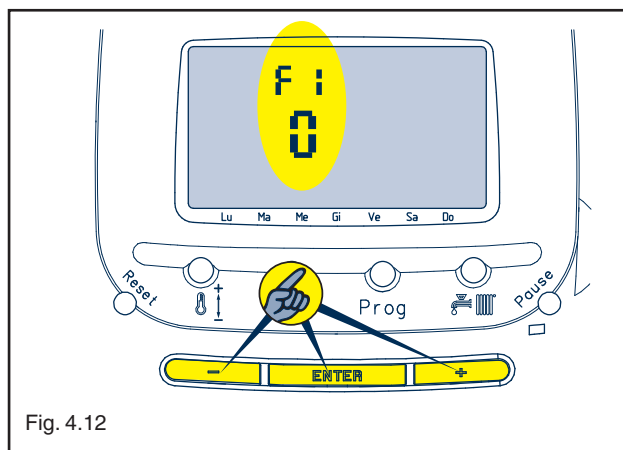



Fig. 4.12

4.5 DESCRIZIONE DELLE FUNZIONI SPECIALI

F1 Antigelo da sonda ambiente

Questa funzione si attiva negli stati di funzionamento Estate o **OFF**. Nello stato Inverno il pannello comandi a distanza garantisce automaticamente la gestione del riscaldamento dell'impianto con valori superiori alla soglia di gelo.

Quando la funzione è abilitata (F1 = 1) viene controllata la temperatura ambiente rilevata dalla sonda NTC presente all'interno del comando a distanza.

Tutte le volte che la temperatura ambiente scende al di sotto dei 6,6 °C, il comando invia alla caldaia una richiesta di calore accendendo il simbolo . Lo spegnimento della caldaia avviene quanto la temperatura dell'ambiente raggiunge i 7 °C.

Se il pannello comandi a distanza è configurato come controllo caldaia, la funzione antigelo è sempre disabilitata indipendentemente da questa funzione.

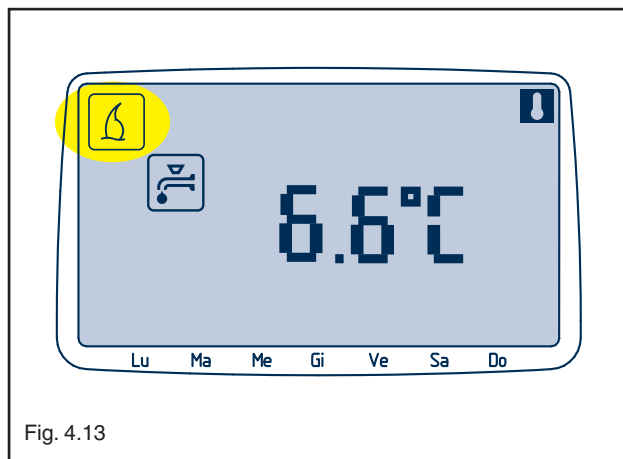


Fig. 4.13

F2 Termoregolazione

- Premere il tasto **ENTER**, il display presenta la scritta F2 nel campo orologio.
- Premere il tasto "+" o "-" per attivare o disabilitare la funzione:
 - 1 funzione abilitata
 - 0 funzione disabilitata

Questa funzione è attiva nello stato inverno 

La selezione della funzione "F2 termoregolazione", permette l'utilizzo della caldaia in diversi modi dipendenti dal collegamento o meno della sonda esterna.

A) Se la sonda esterna non è installata

F2 = 0 funzionamento normale

F2 = 1 funzionamento con termoregolazione solo da sonda ambiente

B) Se la sonda esterna è installata

F2 = 0 funzionamento con termoregolazione da sola sonda esterna

F2 = 1 funzionamento con termoregolazione da sonda ambiente e da sonda esterna

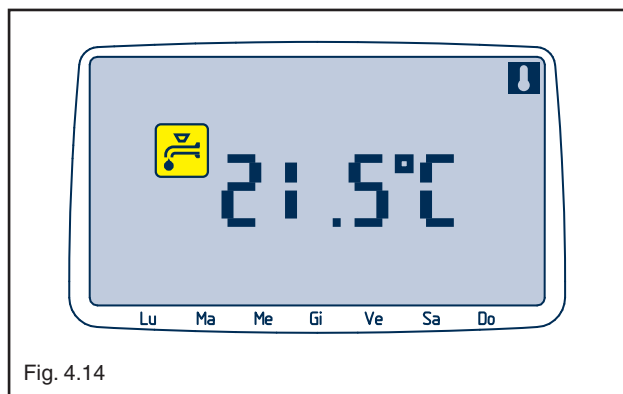


Fig. 4.14


A) Funzionamento senza sonda esterna

Funzionamento normale senza termoregolazione $F2 = 0$

La caldaia effettuerà la fase di accensione e di messa a regime per portare l'ambiente alla temperatura richiesta. **La temperatura di caldaia rimane costantemente al valore selezionato.**

Funzionamento con termoregolazione solo da sonda ambiente $F2 = 1$

La caldaia effettuerà la fase di accensione e di messa a regime per portare l'ambiente alla temperatura richiesta. **La temperatura di caldaia rimane al valore selezionato fino a quando l'ambiente non è vicino al valore di temperatura richiesto. In prossimità di tale valore (-0,8 °C), la temperatura di caldaia aumenterà o diminuirà automaticamente di 4,5 °C ogni 7 minuti in funzione dell'andamento della temperatura in ambiente rimanendo sempre comunque all'interno del campo di regolazione (40 °C - 80,5 °C).**

Attivando $F2=1$ sul pannello comandi a distanza compare il simbolo  che sta ad indicare il funzionamento con termoregolazione (fig. 4.15).

B) Funzionamento con sonda esterna

Funzionamento con sola sonda esterna $F2 = 0$


Questa funzione permette di modulare automaticamente la temperatura dell'acqua di riscaldamento in funzione della sola temperatura esterna. Questa particolare configurazione viene utilizzata quando il pannello comandi a distanza è installato in locali freddi.

Il sistema opera secondo la logica seguente:


- 1- acquisizione del valore della temperatura esterna
- 2- elaborazione del valore
- 3- scelta della temperatura di caldaia

La sequenza indicata avviene senza soluzione di continuità con costante controllo della temperatura esterna. **La temperatura di caldaia è regolata dalla curva climatica scelta e dalla temperatura esterna all'interno del campo di regolazione (40 °C - 80,5 °C).**

Il pannello comandi a distanza in questa configurazione tiene sempre disabilitata la richiesta di calore. Per un corretto funzionamento si deve prevedere un termostato ambiente in caldaia.

Quando il sistema è configurato per la termoregolazione da sola sonda esterna, il display visualizza sempre la temperatura esterna accendendo il simbolo **EXT** e il simbolo  (fig. 4.16).

Per modificare il numero della curva agire come segue:

- premere due volte il tasto  nel campo temperatura apparirà la scritta C5 indicando la curva climatica preimpostata
- agire sui tasti "+" o "-" (i numeri selezionabili vanno da 0 a 9 per modificare la curva climatica; per la loro scelta vedere i grafici nella pagina seguente)
- dopo 10 secondi il nuovo numero selezionato viene memorizzato.

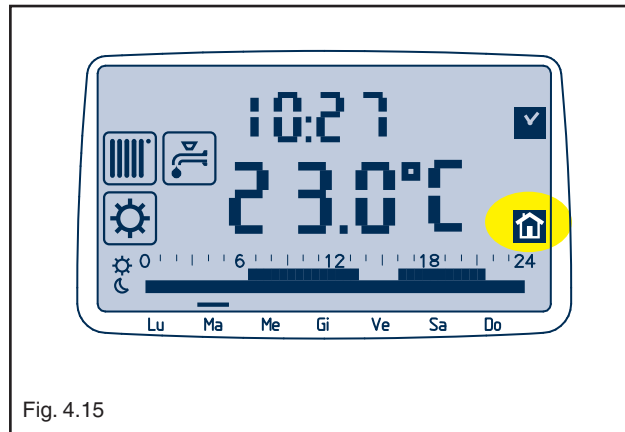


Fig. 4.15



Fig. 4.16

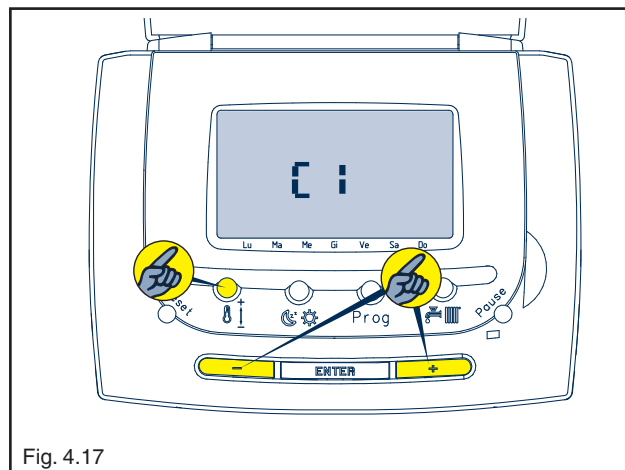
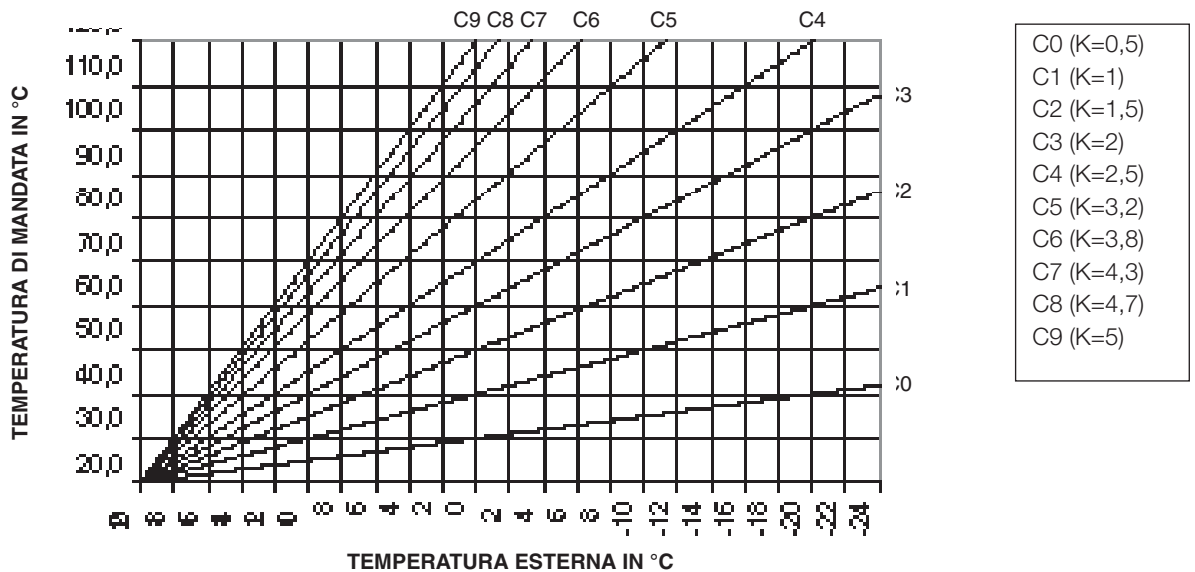


Fig. 4.17

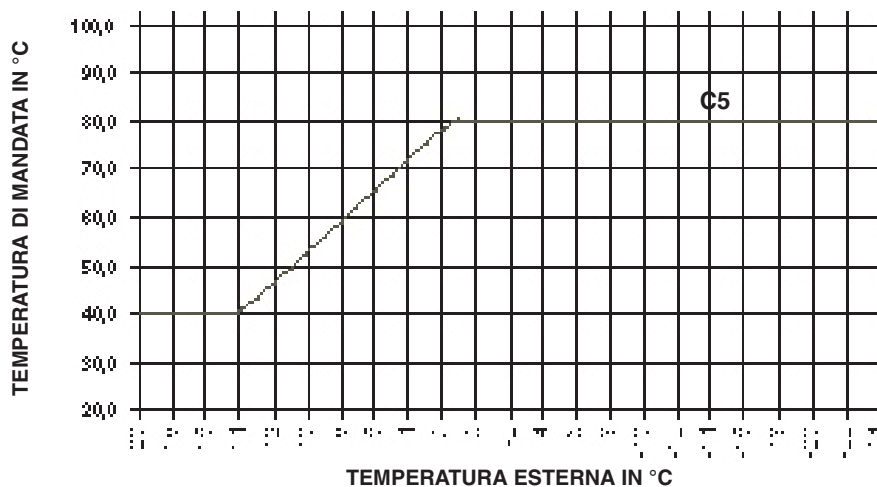
Per la scelta del “numero” di curva climatica, far riferimento al grafico temperatura di mandata di caldaia/temperatura esterna considerando: località, temperature di progetto, isolamenti ed inerzie termiche.

GRAFICO TEMPERATURA MANDATA DI CALDAIA/TEMPERATURA ESTERNA



La minima temperatura di mandata prevista dal sistema e' 40 °C mentre la massima temperatura di mandata prevista dal sistema e' 80,5 °C.

⚠ Il programma standard impostato dal costruttore ha memorizzato la curva climatica C5 e la temperatura di caldaia segue quanto indicato nel grafico.



LOCALITÀ	CURVA	LOCALITÀ	CURVA	LOCALITÀ	CURVA
ALESSANDRIA	C3	BOLOGNA	C4	COSENZA	C4
AGRIGENTO	C6	BOLZANO	C2	CREMONA	C4
ANCONA	C4	BRESCIA	C3	CUNEO	C3
AOSTA	C3	BRINDISI	C5	ENNA	C4
AREZZO	C5	CAGLIARI	C6	FERRARA	C4
ASCOLI PICENO	C5	CALTANISSETTA	C5	FIRENZE	C5
ASTI	C3	CAMPOBASSO	C4	FROSINONE	C5
AVELLINO	C5	CASERTA	C5	FOGGIA	C5
BARI	C5	CATANIA	C7	FORLI'	C4
BELLUNO	C3	CATANZARO	C5	GENOVA	C5
BENEVENTO	C5	CHIETI	C5	GROSSETO	C5
BERGAMO	C4	COMO	C4	GORIZIA	C4

LOCALITÀ	CURVA	LOCALITÀ	CURVA	LOCALITÀ	CURVA
IMPERIA	C5	PADOVA	C5	ROVIGO	C4
L'AQUILA	C4	PALERMO	C7	SALERNO	C5
LA SPEZIA	C5	PARMA	C4	SASSARI	C5
LATINA	C5	PAVIA	C4	SAVONA	C5
LECCE	C5	PIACENZA	C4	SIENA	C5
LIVORNO	C5	PERUGIA	C5	SIRACUSA	C7
LUCCA	C5	PESARO	C5	SONDRIO	C3
MACERATA	C5	PESCARA	C5	TARANTO	C5
MANTOVA	C4	PISA	C5	TARVISIO	C2
MASSA CARRARA	C5	PORDENONE	C4	TERAMO	C5
MATERA	C5	POTENZA	C5	TERNI	C5
MESSINA	C7	RAGUSA	C5	TORINO	C3
MILANO	C4	RAVENNA	C4	TRAPANI	C7
MODENA	C4	REGGIO CALABRIA	C6	TRENTO	C3
NAPOLI	C5	REGGIO EMILIA	C4	TREVISO	C4
NOVARA	C4	RIETI	C4	TRIESTE	C4
NUORO	C5	ROMA	C5	UDINE	C4

Funzionamento con sonda ambiente e sonda esterna F2 = 1

Questa funzione permette di modulare automaticamente la temperatura dell'acqua di riscaldamento in funzione della temperatura esterna e di come la temperatura ambiente si muove durante il funzionamento in modo riscaldamento.

Il sistema opera secondo la logica seguente:

- 1- acquisizione del valore della temperatura esterna
- 2- acquisizione della temperatura ambiente
- 3- elaborazione del valore
- 4- scelta della temperatura di caldaia
- 5- controeazione dell'ambiente verso il controllo e successiva, eventuale, modifica della temperatura di caldaia.

La sequenza indicata avviene senza soluzione di continuità con costante controllo della temperatura dell'ambiente campione.

Il sistema porta la temperatura di caldaia al valore massimo solo per il tempo necessario ad elevare la temperatura ambiente al valore richiesto.

Da questa condizione la temperatura di caldaia viene modulata in modo da garantire le migliori condizioni di comfort ed economia.


Le variazioni di temperatura ambiente (+/- 0,2 °C) sono compensate automaticamente da brevi innalzamenti o abbassamenti della temperatura di caldaia.

La caldaia effettuerà la fase di accensione e di messa a regime per portare l'ambiente alla temperatura richiesta.


La temperatura di caldaia è regolata dalla curva climatica scelta con la seguente logica:

- **funzione riscaldamento veloce: come se la temperatura esterna fosse -15 °C fino a quando la temperatura ambiente è vicina al valore di temperatura richiesto**
- **in prossimità di tale valore (-1 °C rispetto alla tem-**

peratura ambiente richiesta), secondo la temperatura esterna del momento; da questa condizione la temperatura di caldaia potrà essere corretta (aumentata o diminuita di 4,5 °C ogni 7 minuti) in funzione dell'andamento della temperatura in ambiente, rimanendo comunque all'interno del campo di regolazione (40 °C - 80,5 °C).

Quando il sistema è configurato per questo tipo di termoregolazione, il display visualizza la temperatura esterna (per circa 1 secondo) alternandola alla temperatura ambiente (per circa 4 secondi) e si accendono il simbolo EXT e il simbolo  (fig. 4.18).

Per modificare il numero della curva agire come segue:

- premere due volte il tasto  nel campo temperatura apparirà la scritta C5 indicando la curva climatica preimpostata
- agire sui tasti "+" o "-" (i numeri selezionabili vanno da 0 a 9 per modificare la curva climatica; per la loro scelta vedere i grafici nella pagina precedente).
- dopo 10 secondi il nuovo numero selezionato viene memorizzato.

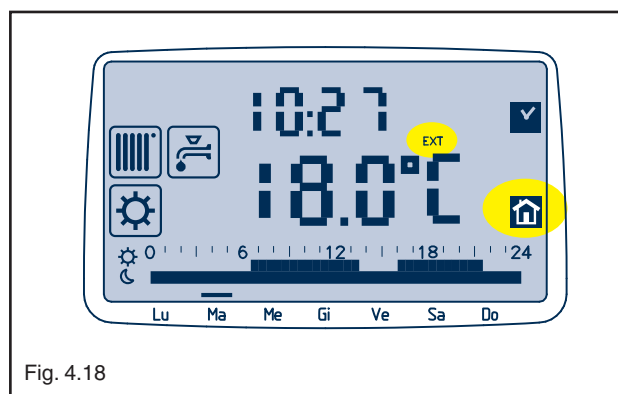


Fig. 4.18

F3 Impianti a bassa temperatura


Questa funzione è attiva in qualsiasi modo di funzionamento.

Premere il tasto **ENTER**, il display presenta la scritta F3 nel campo orologio.

- Premere il tasto “+” o “-” per attivare o disabilitare la funzione:

1 funzione abilitata

0 funzione disabilitata

Quando la funzione è stata abilitata (F3=1) il sistema visualizza il simbolo  (fig. 4.19).

Questa funzione deve essere attivata nel caso in cui l'impianto di riscaldamento sia del tipo a pavimento.

La funzione prevede che il valore della temperatura di mandata del riscaldamento inviata dal pannello comandi a distanza alla caldaia sia fissata a 40 °C.

Non è possibile modificare questo valore.



Fig. 4.19


F4 Chiamata assistenza giorni

- Premere il tasto **ENTER**, il display presenta la scritta F4 nel campo orologio.

Nel campo temperature è presentato il valore relativo ai giorni (365 impostati di default) che mancano alla segnalazione di chiamata assistenza (fig. 4.20).

- Attraverso i tasti “+” e “-” è possibile incrementare o decrementare il numero dei giorni.

Con il tasto **PROG** è possibile settare automaticamente il valore di 365 giorni.

Quando il valore programmato è pari a 0 sul display compare lampeggiante il simbolo  (fig. 4.21).

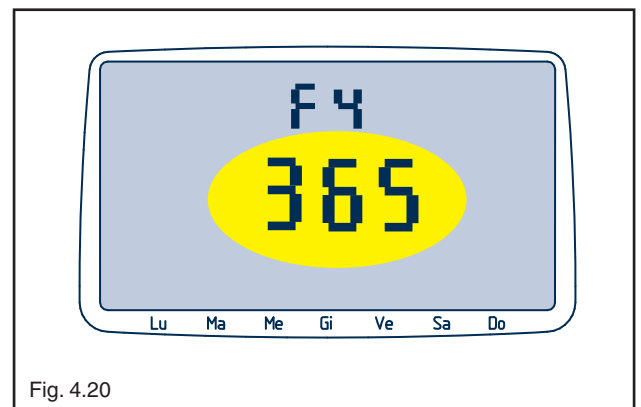


Fig. 4.20

L'utente viene invitato a chiamare il Centro di Assistenza Tecnica per un controllo periodico della caldaia. Una volta effettuato il controllo, il tecnico di assistenza riporterà il sistema al valore voluto.



Il sistema mantiene in memoria il valore dei giorni. In caso di mancanza alimentazione del pannello comandi a distanza, al ritorno della tensione, il sistema rileva il valore che aveva all'atto dello spegnimento. Non è previsto che durante la mancanza di alimentazione venga decrementato il valore.



Fig. 4.21

F5 Correzione sonda ambiente

Per sonda ambiente s'intende la sonda di temperatura prevista all'interno del pannello comandi. Normalmente il valore visualizzato è il valore letto dal microcontrollore più o meno un valore di correzione (T visualizzata = T letta dalla sonda +/- correzione).

Per default generale il valore di correzione è 0.

Il display presenta la scritta F5 nel campo orologio.

Nel campo temperature è presentato il valore corrente della sonda ambiente comprendente la correzione.

Per modificare il valore indicato, premere i tasti “+” o “-”. Il valore viene incrementato/decrementato di 0,2 °C.

Il limite consentito dalla correzione è di +/- 3 °C.

In questa fase è consigliabile avere un termometro di riferimento.

F6 Correzione sonda esterna

Per sonda esterna s'intende la sonda di temperatura esterna al controllo remoto che può essere collegata

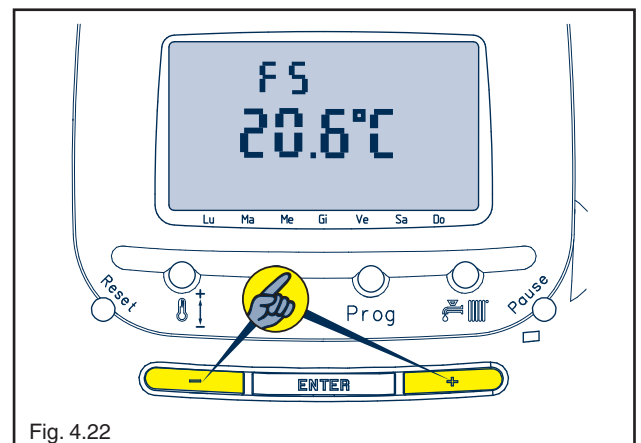


Fig. 4.22

ai morsetti previsti dallo stesso (EXT).

Normalmente il valore visualizzato è il valore letto dal microcontrollore più o meno un valore di correzione (T visualizzata = T letta dalla sonda +/- correzione). Per default generale il valore di correzione è 0.

Il display presenta la scritta F6 nel campo orologio. Nel campo temperature è presentato il valore corrente della sonda esterna COMPRENDENTE la CORREZIONE. Viene acceso il simbolo EXT.

Per modificare il valore indicato, premere i tasti "+" o "-". Il valore viene incrementato/decrementato di 0,2 °C. Il limite consentito dalla correzione è di +/- 3 °C. In questa fase e' consigliabile avere un termometro di riferimento.

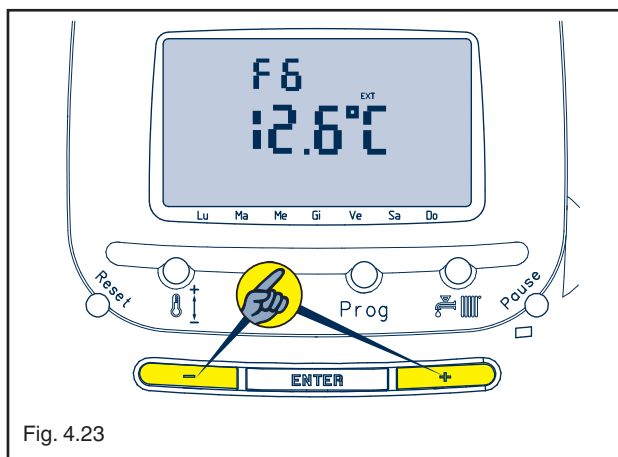



Fig. 4.23


F7 Funzione storico allarmi

Il sistema tiene in memoria gli ultimi 5 allarmi generati dalla caldaia.

Dopo un ciclo di RESET GENERALE lo storico degli allarmi è azzerato.

Il display, nel campo orologio, presenta la scritta F7. Il simbolo  lampeggia.

Nel campo temperatura viene presentato automaticamente e con un ritmo di 1.0 secondi lo storico degli allarmi. Il formato di visualizzazione è 1-XX con XX codice allarme memorizzato (— nessun allarme).

 Lo storico allarmi non può memorizzare gli allarmi che si producono in caldaia quando questa e' nello stato OFF.

Premendo il tasto ENTER, dopo la funzione 7 (F7) il sistema esce automaticamente dalla programmazione delle funzioni speciali.

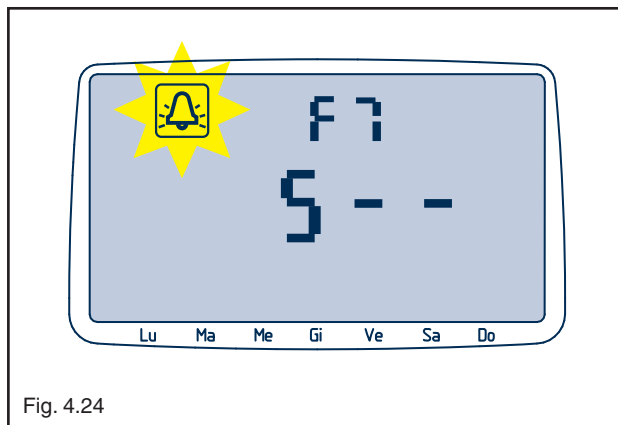


Fig. 4.24

4.6 RESET GENERALE

Il sistema prevede un **CICLO DI RESET GENERALE** che può essere attivato solo dal MENU FUNZIONI SPECIALI. Questo ciclo permette in qualsiasi momento di riportare la configurazione del pannello comandi a distanza a quella prevista dai **dati di default**.

Le operazioni di **reset generale** devono essere effettuate solo da personale professionalmente qualificato. Portare il sistema nello stato **OFF**.

Premere il tasto **PROG** e tenerlo premuto per almeno dieci secondi.

Sul display nel campo ore appare la scritta **F?** lampeggiante.

Entro dieci secondi premere il tasto **RESET**, si accendono tutti i simboli previsti dal DISPLAY LCD.

Tenere premuto il tasto **RESET** per almeno 5 secondi al termine dei quali il display si spegne.

Con questa operazione viene azzerata ogni precedente impostazione presente nella memoria del comando a distanza impostando automaticamente i dati di default descritti a lato.

Se la procedura non viene eseguita correttamente il sistema esce automaticamente dopo dieci secondi.

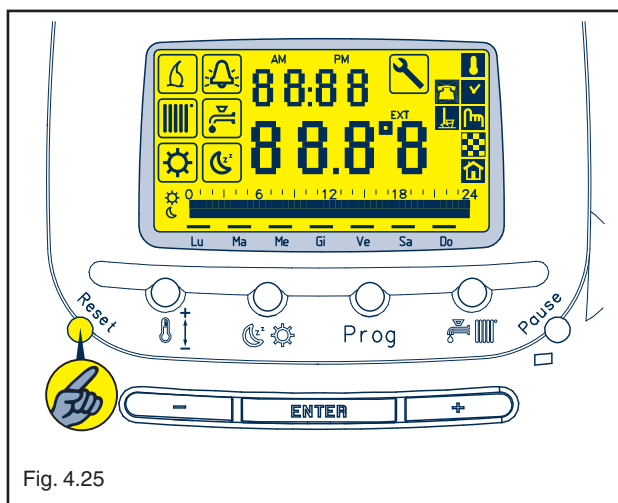


Fig. 4.25

Se il controllo remoto sta visualizzando un allarme la procedura di **RESET** non viene abilitata.

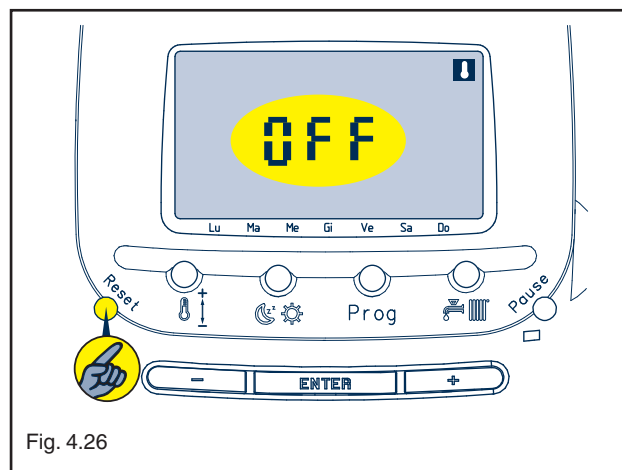


Fig. 4.26

DATI DI DEFAULT GENERALE PREVISTI

	u.m.	valore
Modo di funzionamento	TERMOSTATO AMBIENTE	
Stato di funzionamento	/	OFF
Livello temperatura acqua SANITARIO	°C	42.5
Livello temperatura acqua CALDAIA (riscaldamento)	°C	71.5
Curva per termoregolazione	/	C5
Termostato ambiente	°C	20.0
Cronotermostato	/	Programma standard
Temperatura livello GIORNO	°C	20
Temperatura livello NOTTE	°C	16
Ore	h	00
Minuti	min	00
Giorno corrente	day	Lunedì
Funzione pulizia (stato)	stato	non attiva (minuti = 0)
Funzione vacanze (stato)	stato	non attiva (giorni =0)
F1 Funz. spec. Antigelo	/	abilitata
F2 Funz. spec. Configurazione Termoregolazione	/	
F3 Funz. spec. Impianti bassa temperatura	/	disabilitata
F4 Funz. spec. Chiamata programmata Assistenza	giorni	365
F5 Funz. spec. valore correzione SONDA AMBIENTE	°C	0
F6 Funz. spec. valore correzione SONDA ESTERNA	°C	0
F7 Funz. spec. Storico Allarmi	/	-----

4.7 REGOLAZIONI

La caldaia è già stata regolata in fase di fabbricazione dal costruttore.

Se fosse però necessario effettuare nuovamente le regolazioni, ad esempio dopo una manutenzione straordinaria, dopo la sostituzione della valvola del gas oppure dopo una trasformazione gas, seguire le procedure descritte di seguito.



Le regolazioni della massima potenza e del minimo sanitario devono essere eseguite nella sequenza indicata ed esclusivamente da personale qualificato.

- Aprire la copertura raccordi come indicato al § 3.8
- Togliere il mantello svitando le due viti **A** (fig. 4.27)
- Svitare la vite **B** (fig. 4.28a)
- Ruotare il cruscotto in avanti (fig. 4.28b)
- Svitare di circa due giri la vite della presa di pressione a valle della valvola gas e collegarvi il manometro

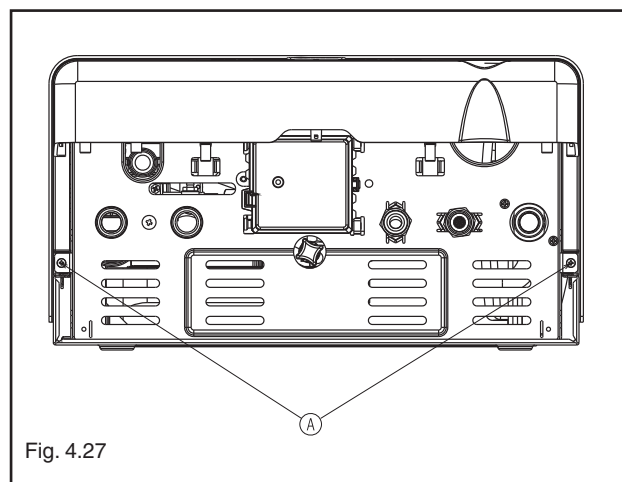


Fig. 4.27

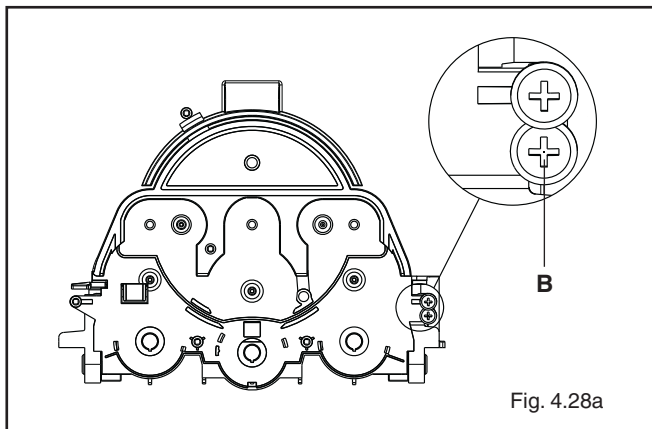


Fig. 4.28a

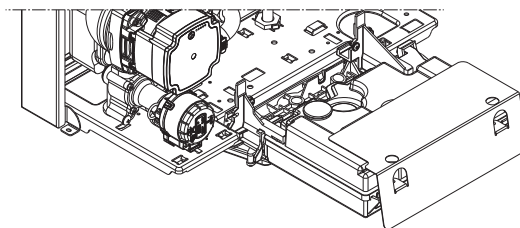

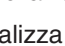
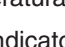



Fig. 4.28b

REGOLAZIONE DELLA MASSIMA POTENZA E MINIMO SANITARIO

- Togliere il cappuccio di protezione delle viti di regolazione facendo leva, con attenzione, con un cacciavite
- Premere il tasto estate-inverno  sul pannello comandi a distanza (fig. 4.30) fino a raggiungere la funzione estate . Il display visualizza l'indicatore di funzionamento sanitario e la temperatura dell'ambiente
- Premere il tasto , sul display l'indicatore  comincia a lampeggiare ed appare la temperatura attuale dell'acqua sanitaria (fig. 4.31)
- Portare al massimo la temperatura agendo sul tasto "+" fino a raggiungere 60 °C
- Premere il tasto **ENTER** per confermare il valore di temperatura desiderato. Se entro 5 secondi non viene data conferma, il sistema esce automaticamente dalla procedura memorizzando la temperatura corrente
- Aprire un rubinetto dell'acqua calda alla massima portata
- Verificare che la pressione letta sul manometro sia stabile; oppure con l'ausilio di un milliamperometro in serie al modulatore, assicurarsi che al modulatore venga erogata la massima corrente disponibile (**120 mA per G20 e 165 mA per GPL**)
- Con una chiave a forchetta CH10 agire sul dado di regolazione della massima potenza (fig. 4.29) per ottenere il valore indicato in tabella a pag. 7.
- Scollegare un faston del modulatore
- Attendere che la pressione letta sul manometro si stabilizzi al valore minimo
- Con un cacciavite a croce, **facendo attenzione a non premere l'alberino interno**, agire sulla **vite rossa** di regolazione del minimo sanitario e tarare fino a leggere sul manometro il valore indicato in tabella a pag. 7
- Ricollegare il faston del modulatore
- **Rimettere con cura e attenzione il cappuccio di protezione delle viti di regolazione**
- Chiudere il rubinetto dell'acqua calda sanitaria.
- Scollegare il manometro e riavvitare la vite della presa di pressione.



Dopo ogni intervento effettuato sull'organo di regolazione della valvola del gas, risigillare lo stesso con lacca sigillante.

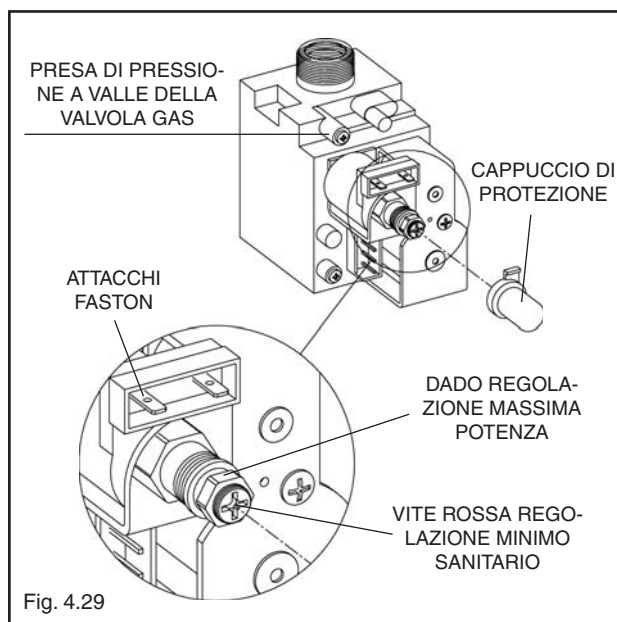


Fig. 4.29

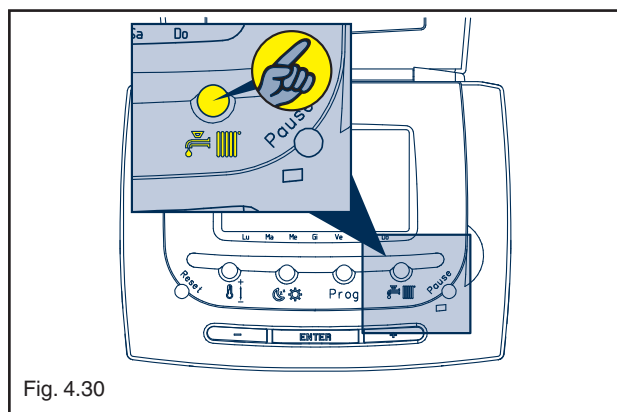


Fig. 4.30

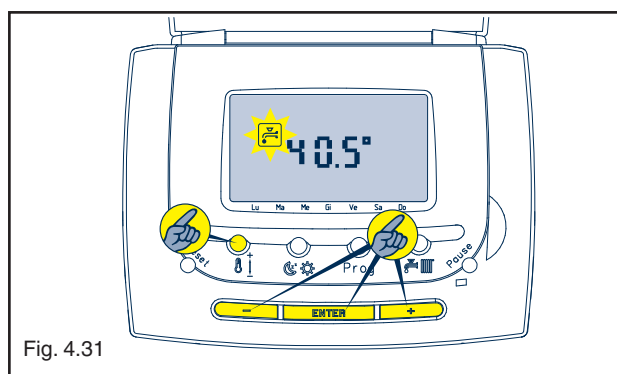





Fig. 4.31

A regolazioni terminate:

- rimettere i tappi
- premere il tasto estate-inverno  sul pannello comandi a distanza fino a posizionare il comando in modo estate  o inverno  in base alla stagione
- regolare il pannello comandi secondo le esigenze del cliente
- richiudere il cruscotto
- riposizionare il mantello
- richiudere la copertura raccordi (§ 3.8).

4.8 TRASFORMAZIONE GAS

La trasformazione da un gas di una famiglia ad un gas di un'altra famiglia può essere fatta facilmente anche a caldaia installata. La caldaia viene fornita per il funzionamento a gas metano (G20) oppure a GPL (G30/G31) secondo quanto indicato dalla targhetta prodotto.

Esiste la possibilità di trasformare le caldaie da un tipo di gas all'altro utilizzando gli appositi kit forniti su richiesta:

- kit trasformazione Metano
- kit trasformazione GPL
- kit trasformazione aria propano

Per la trasformazione da gas metano a aria propano, è sufficiente regolare la caldaia secondo quanto indicato nel paragrafo specifico.

Per lo smontaggio riferirsi alle istruzioni indicate di seguito:

- togliere l'alimentazione elettrica alla caldaia e chiudere il rubinetto del gas
- rimuovere in successione: copertura raccordi, mantello, carena inferiore e coperchio camera di combustione
- scollegare la connessione del cavo candela
- togliere le viti di fissaggio del bruciatore e rimuovere quest'ultimo con la candela attaccata ed i relativi cavi
- utilizzando una chiave a tubo o a forchetta, rimuovere gli ugelli e le ranelle e sostituirli con quelli presenti nel kit



Impiegare e montare tassativamente le ranelle contenute nel kit anche in caso di collettori senza ranelle

- reinserire il bruciatore nella camera di combustione ed avvitare le viti che lo fissano al collettore gas
- rimontare il coperchio della camera di combustione e la carena inferiore
- posizionare il passacavo con il cavo candela nella sua sede sulla cassa aria
- ripristinare il collegamento del cavo candela
- togliere il tappo di sinistra tirandolo verso di sé (fig. 4.34):
 - se trattasi di trasformazione da gas metano o aria propano a GPL, inserire il ponticello in posizione JP3
 - se trattasi di trasformazione da GPL a gas metano o aria propano, togliere il ponticello dalla posizione JP3
- riposizionare il tappo
- ridare tensione alla caldaia e riaprire il rubinetto del gas (con caldaia in funzione verificare la corretta tenuta delle giunzioni del circuito d'alimentazione gas).



La trasformazione deve essere eseguita solo da personale qualificato.



Eseguita la trasformazione, regolare nuovamente la caldaia seguendo quanto indicato nel paragrafo specifico e applicare la nuova targhetta di identificazione contenuta nel kit.

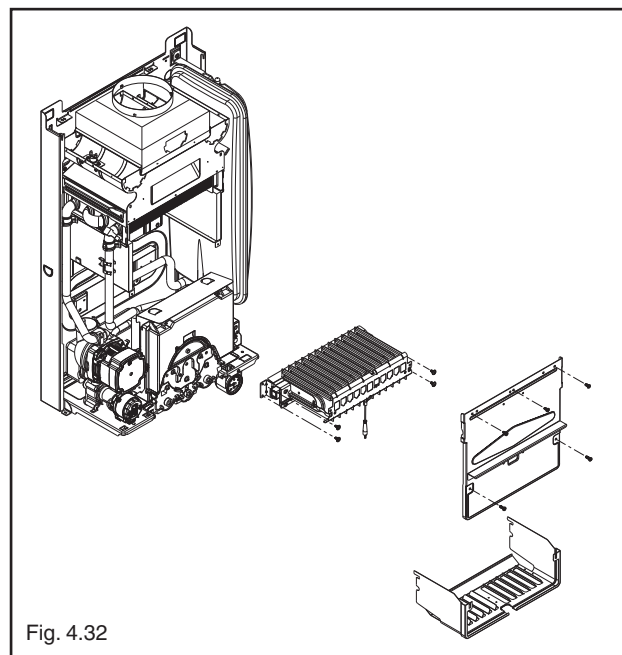


Fig. 4.32

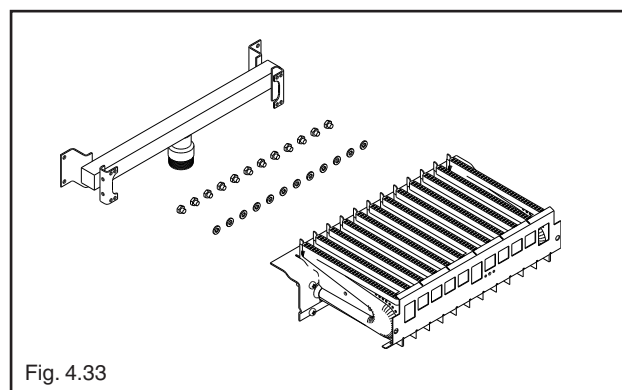


Fig. 4.33

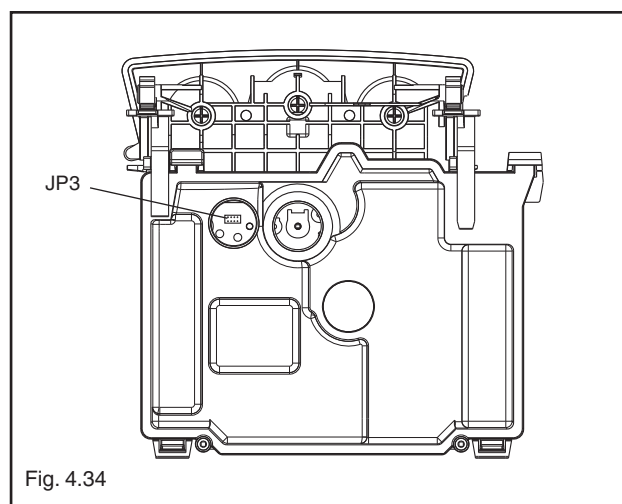


Fig. 4.34

5 MANUTENZIONE

Per garantire il permanere delle caratteristiche di funzionalità ed efficienza del prodotto e per rispettare le prescrizioni della legislazione vigente, è necessario sottoporre l'apparecchio a controlli sistematici a intervalli regolari.

Per la manutenzione attenersi a quanto descritto nel capitolo 1 "Avvertenze e sicurezze".

Nel caso di interventi o di manutenzioni di strutture poste nelle vicinanze dei condotti dei fumi e/o nei dispositivi di scarico dei fumi e loro accessori, spegnere l'apparecchio e, a lavori ultimati, farne verificare l'efficienza da personale qualificato.

IMPORTANTE: prima di intraprendere qualsiasi operazione di pulizia o manutenzione dell'apparecchio, agire sull'interruttore dell'apparecchio stesso e dell'impianto per interrompere l'alimentazione elettrica e chiudere l'alimentazione del gas agendo sul rubinetto situato sulla caldaia.

5.1 MANUTENZIONE ORDINARIA

Di norma sono da intendere le seguenti azioni:

- rimozione delle eventuali ossidazioni dal bruciatore;
- rimozione delle eventuali incrostazioni dagli scambiatori;
- verifica e pulizia generale dei condotti di scarico;
- controllo dell'aspetto esterno della caldaia;
- controllo accensione, spegnimento e funzionamento dell'apparecchio sia in sanitario che in riscaldamento;
- controllo tenuta raccordi e tubazioni di collegamento gas ed acqua;
- controllo del consumo di gas alla potenza massima e minima;
- controllo posizione candeletta accensione-rilevazione fiamma;
- verifica sicurezza mancanza gas.

Non effettuare pulizie dell'apparecchio né di sue parti con sostanze facilmente infiammabili (es. benzina, alcool, ecc.).

Non pulire pannellatura, parti verniciate e parti in plastica con diluenti per vernici.

La pulizia della pannellatura deve essere fatta solamente con acqua saponata.

5.2 MANUTENZIONE STRAORDINARIA


Sono gli interventi atti a ripristinare il funzionamento dell'apparecchio secondo quanto previsto da progetto e normative, ad esempio, a seguito di riparazione di un guasto accidentale.

Di norma è da intendere:


- sostituzione
- riparazione
- revisione di componenti.

Tutto questo ricorrendo a mezzi, attrezzature e strumenti particolari.

5.3 CONTROLLO DELLA COMBUSTIONE

- Con la caldaia alla massima potenza, in modo estate , temperatura sanitario a 60 °C e rubinetto dell'acqua calda alla massima portata, è possibile effettuare il controllo della combustione inserendo le sonde nelle posizioni previste sulla cassa aria (fig. 5.1)
- Effettuato il controllo, chiudere il rubinetto dell'acqua calda e chiudere le aperture per le sonde con le apposite viti
- Posizionare l'interruttore generale dell'impianto su "spento"

A controlli terminati:

- alimentare elettricamente la caldaia posizionando l'interruttore generale dell'impianto su "acceso"
- premere il tasto  fino a posizionare il comando in modo inverno o estate in base alla stagione.

 **La sonda per l'analisi dei fumi deve essere inserita fino ad arrivare in battuta.**

IMPORTANTE

Anche durante la fase di analisi combustione rimane inserita la funzione che spegne la caldaia quando la temperatura dell'acqua raggiunge il limite massimo di circa 90 °C.

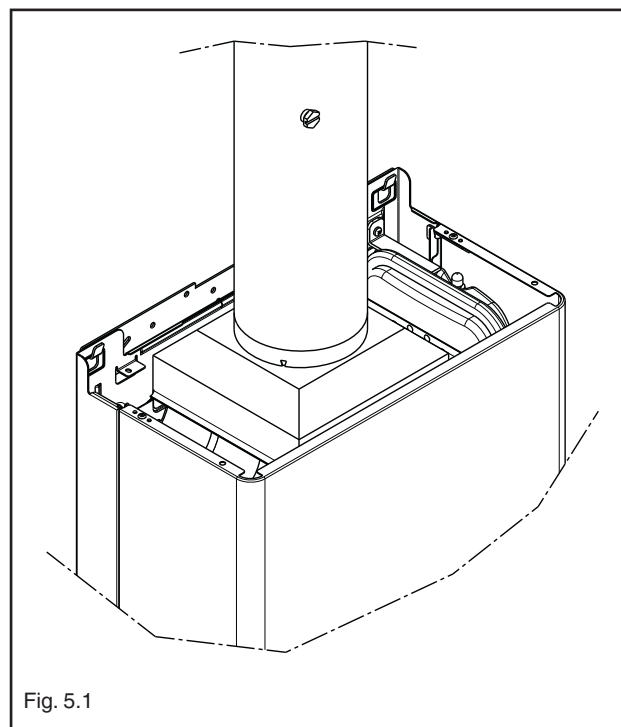


Fig. 5.1

5.4 SOSTITUZIONE DELLA BATTERIA TAMPONE

Il pannello comandi viene fornito con una batteria tampone di tipo CR1220 già inserita ed attivata. La batteria garantisce una riserva di carica della durata minima di 4 anni.

Per un'eventuale sostituzione:

- aprire il pannello comandi
- togliere il ponticello JP1
- togliere la batteria dall'alloggiamento e sostituirla con una nuova facendo attenzione alla polarità
- inserire il ponticello JP1
- richiudere il pannello comandi.

Se l'operazione viene eseguita in un tempo inferiore ad un minuto, all'accensione il pannello comandi a distanza ripresenta tutti i dati presenti prima della sostituzione della batteria tampone (compresi ora e giorno corrente). In caso contrario il pannello comandi a distanza presenterà tutti i dati non programmati e sarà quindi necessario procedere all'impostazione completa del pannello.

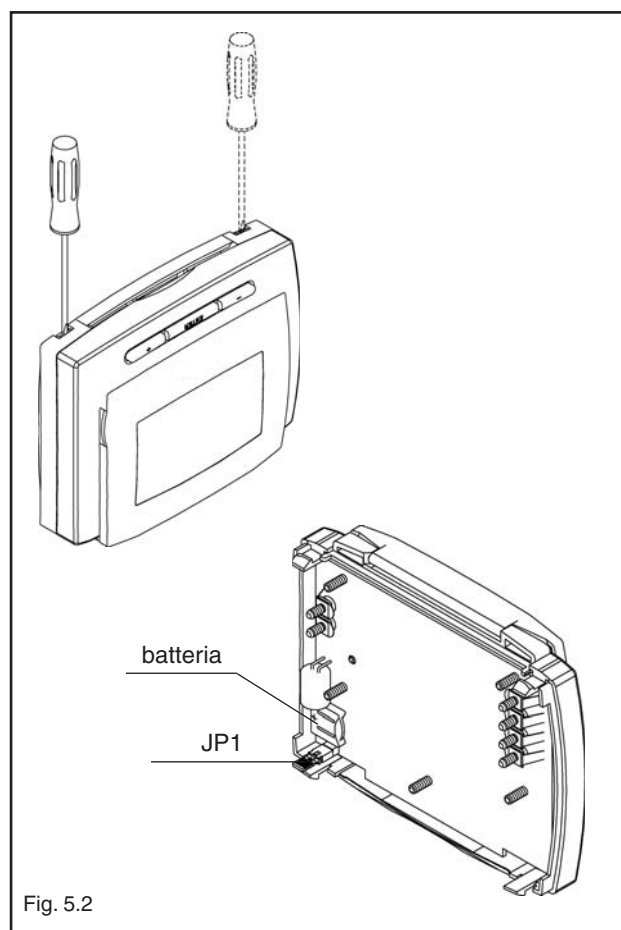


Fig. 5.2

sylber

SERVIZIO CLIENTI 199 115 115*

www.sylber.com

Sylber si riserva di variare le caratteristiche e i dati riportati nel presente fascicolo in qualunque momento e senza preavviso, nell'intento di migliorare i prodotti. Questo fascicolo pertanto non può essere considerato come contratto nei confronti di terzi.

*Costo della chiamata da telefono fisso: 0,15 euro/min. IVA inclusa, da lunedì a venerdì dalle 08.00 alle 18.30, sabato dalle 08.00 alle 13.00.
Negli altri orari e nei giorni festivi il costo è di 0,06 euro/min. IVA inclusa.
Da cellulare il costo è legato all'Operatore utilizzato.