

Prima di utilizzare il condizionatore d'aria, si prega di leggere attentamente questo manuale e di conservarlo.

CONDIZIONATORI D'ARIA



**IDEMA**<sup>®</sup>

Climatizzatori d'aria

[www.idemaclima.com](http://www.idemaclima.com)

# MANUALE D'USO



# IX39B

## **Leggere il manuale**

All'interno troverete molti consigli utili su come utilizzo e manutenzione del condizionatore. Solo un po' di attenzione preventiva da parte vostra può risparmiare una grande quantità di tempo e denaro rispetto la vita del vostro condizionatore d'aria. Troverete molte risposte ai problemi più comuni nella tabella di riferimento per la risoluzione dei problemi. Se si esamina la tabella Risoluzione dei problemi in primo luogo, potrebbe non essere necessario al servizio di assistenza.

# INDICE

LINEE GUIDA DELLE DISPOSIZIONI EUROPEE.....	3
PRECAUZIONI DI SICUREZZA.....	4
SPECIFICHE E CARATTERISTICHE DELL'UNITÀ.....	6
CURA E MANUTENZIONE.....	11
SUGGERIMENTO.....	13
RISOLUZIONE DEI PROBLEMI.....	15



## **ATTENZIONE**

- Contattare un tecnico autorizzato per la riparazione o la manutenzione di questa unità.
- Rivolgersi a un installatore autorizzato per l'installazione di questa unità.
- Il condizionatore d'aria non è destinato all'uso da parte di bambini o persone infermi senza supervisione.
- I bambini devono essere sorvegliati per assicurarsi che non giochino con il condizionatore d'aria.
- Se il cavo di alimentazione deve essere sostituito, la sostituzione deve essere eseguita da personale autorizzato.
- Il lavoro di installazione deve essere eseguito in conformità con le norme di cablaggio nazionali da personale autorizzato.

## LINEE GUIDA DELLE DISPOSIZIONI EUROPEE

Questo apparecchio contiene refrigerante e altri materiali potenzialmente pericolosi. Al momento dello smaltimento di questo apparecchio, la legge richiede una particolare raccolta e trattamento. Non smaltire il prodotto come rifiuto domestico o come rifiuto urbano indifferenziato.

Al momento dello smaltimento di questo apparecchio, si hanno le seguenti opzioni:

- Smaltire l'apparecchio nell'impianto di raccolta dei rifiuti elettronici comunale.
- Al momento dell'acquisto di un nuovo apparecchio, il rivenditore riprenderà indietro gratuitamente quello vecchio.
- Il produttore riprenderà indietro gratuitamente il vecchio apparecchio.
- Vendere l'apparecchio ai concessionari di rottami metallici certificati.





### **ATTENZIONE**

Lo smaltimento di questo apparecchio nella foresta o in altri ambienti naturali mette a repentaglio la vostra salute ed è un male per l'ambiente. Le sostanze pericolose possono penetrare nelle falde acquifere e entrare così nella catena alimentare.




# PRECAUZIONI DI SICUREZZA

Per evitare lesioni da parte dell'utilizzatore o di altre persone e danni alla proprietà, le seguenti istruzioni devono essere seguite attentamente. L'uso scorretto dovuto al fatto di ignorare le istruzioni può causare danni o lesioni. La gravità è classificata dalle seguenti indicazioni.


	<b><u>PERICOLO</u></b>	Questo simbolo indica la possibilità di morte o lesioni gravi.
	<b><u>ATTENZIONE</u></b>	Questo simbolo indica la possibilità di lesioni o danni materiali.

Significato dei simboli utilizzati in questo manuale sono indicati di seguito.

	Mai fare questo.
	Da fare sempre.



## **PERICOLO**

 Collegare l'alimentazione correttamente. Altrimenti può causare scosse elettriche o incendi.	 Non operare sulla macchina togliendo solo l'alimentazione di corrente. Altrimenti può causare scosse elettriche o incendi.	 Non danneggiare o utilizzare cavi non adatti. Altrimenti può causare scosse elettriche o incendi.
 Non modificare la lunghezza del cavo di alimentazione. Altrimenti può causare scosse elettriche o incendi.	 Non operare sulla macchina con mani bagnate. Può causare scosse elettriche.	 Non dirigere l'aria sugli occupanti della stanza. Può far male alla salute.
 Assicurarsi dell'effettiva messa a terra. Può causare scosse elettriche	 Non permettere che l'acqua tocchi le parti elettriche. Può causare danni alla macchina o scosse elettriche.	 Installare sempre un interruttore dedicato per il circuito. Non installato, può causare scosse elettriche.
 Scollegare l'alimentazione alla presenza di odori o suoni strani e fumo. Altrimenti può causare scosse elettriche o incendi.	 Non bere l'acqua che esce dal condizionatore. Contiene contaminanti nocivi alla salute.	 Non aprire l'unità mentre è in funzione. Può causare scosse elettriche.
 Utilizzare un corretto interruttore o fusibile. Altrimenti può causare scosse elettriche o incendi.	 Non utilizzare cavi di alimentazione vicino a fonti di calore. Altrimenti può causare scosse elettriche o incendi.	 Non utilizzare i cavi vicino a materiale infiammabile come benzina, benzene, diluenti, ecc. Può causare esplosioni.
 Arieggiare prima di operare sulla macchina se vi è una perdita di gas. Può causare esplosioni.	 Non smontare o modificare l'unità. Può causare danni o scosse elettriche.	



## **ATTENZIONE**

⊘ Quando il filtro dell'aria deve essere rimosso, non toccare le parti metalliche.

Può causare infortuni.

⊘ Non inserire oggetti appuntiti tipo filo di ferro nel pannello di ventilazione e aspirazione.

L'alta velocità del ventilatore interno può generare un rischio.

⚠ Ventilare bene la stanza quando lo utilizzate insieme a una stufa.

Può verificarsi una mancanza di ossigeno.

⚠ Quando l'unità deve essere pulita spegnere prima l'interruttore di corrente.

Non pulire quando è acceso, può causare danni scosse elettriche o incendi.

⊘ Non mettere piante o animali domestici esposti al flusso diretto dell'aria.

Può fare male alle piante o agli animali.

⊘ Non utilizzarlo per scopi speciali.

Ⓢ Non usare il condizionatore per preservare alimenti, animali, cibi e opere d'arte. Può causare deterioramento della qualità

⚠ Arrestare il funzionamento e chiudere le finestre durante tempeste e uragani.

Funzionamento con le finestre aperte può causare umidità sui mobili della casa.

⊘ Non collocare ostacoli davanti agli ingressi dell'aria o di uscita.

Può causare danni alla macchina o incidenti.

⚠ Spegnere l'interruttore principale quando non si usa la macchina per tanto tempo.

Può causare guasti alla macchina o incendi.

⊘ Non utilizzare detergenti aggressivi, usare un panno morbido per la pulizia.

L'aspetto potrebbe deteriorarsi per perdite di colore o graffi sulla superficie.

⚠ Assicurarsi che la staffa d'installazione dell'unità esterna non sia danneggiata per una elevata esposizione.

Se la staffa è danneggiata, può causare la caduta della macchina.

⚠ Inserire i filtri in modo sicuro e pulirli una volta ogni due settimane.

Il funzionamento senza filtri può causare guasti.

⊘ Non disporre oggetti pesanti sul cavo di alimentazione e controllare che questo non sia schiacciato.

Sussiste il pericolo d'incendi o scosse elettriche.

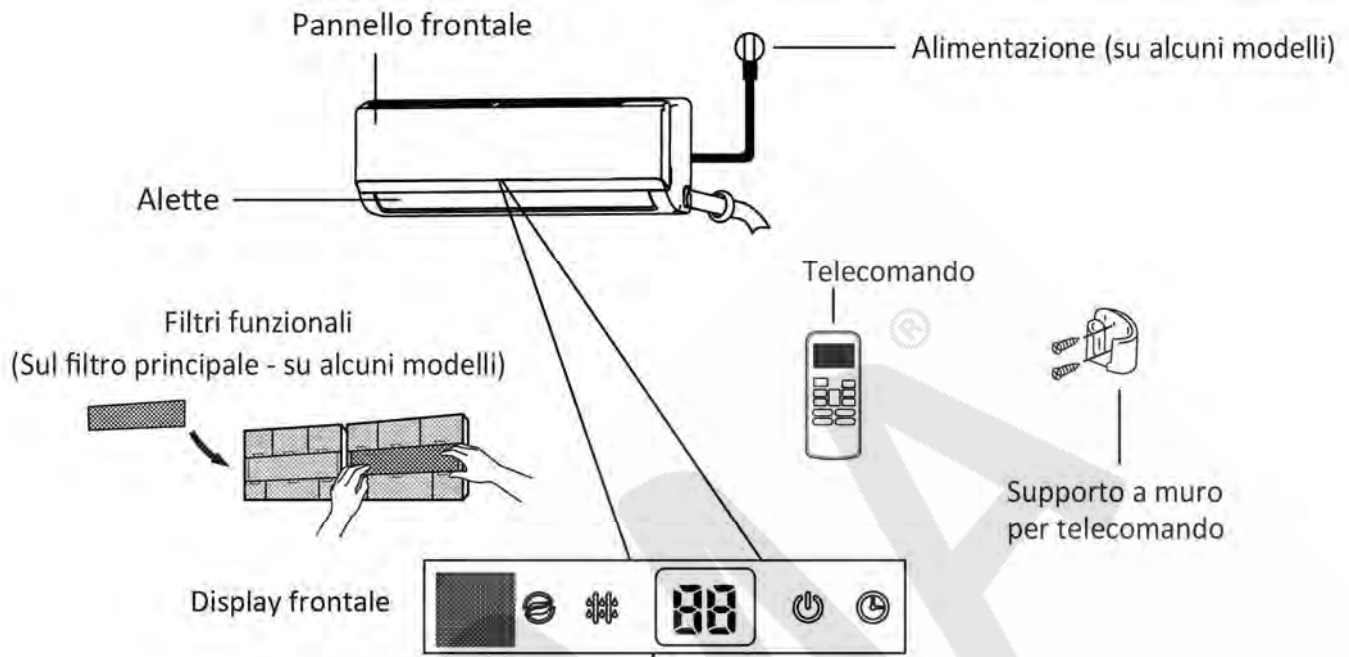
⚠ Prestare attenzione durante l'installazione o la rimozione, gli spigoli possono causare ferite.

⚠ Se l'acqua penetra nell'unità spegnere e staccare l'alimentazione e contattare un tecnico specializzato.

⊘ Non pulire il condizionatore d'aria con l'acqua

L'acqua può entrare nell'unità e rovinare il materiale isolante e causare scosse elettriche.

# SPECIFICHE E CARATTERISTICHE DELL'UNITÀ



- “” quando la funzione FRESH è attiva
- “” quando è in modalità DEFROST
- “” visualizza la temperatura impostata o la temperatura ambiente oppure visualizzerà il codice di errore
- “” quando l'unità è in funzione
- “” quando la funzione TIMER è attiva

Significato dei codici del display

In modalità FAN, l'unità visualizzerà la temperatura della stanza.  
Nelle altre modalità, l'unità visualizzerà la temperatura impostata.

## **Funzioni speciali**

### **Rilevamento delle perdite di refrigerante**

Con questa nuova tecnologia, nell'area display apparirà "EC" o le spie LED continueranno a lampeggiare (a seconda dei modelli) quando l'unità esterna rileva delle perdite di refrigerante.

### **Funzione di memoria dell'angolo delle alette (opzionale)**

Quando si accende l'unità, le alette si posizioneranno con l'angolatura precedente. Se viene superato, si memorizza il limite dell'angolo di sicurezza. Nelle seguenti circostanze, tornerà all'angolo standard: 1) premendo il pulsante di funzionamento manuale, 2) scollegando e ricollegando l'apparecchio. Sugeriamo fortemente che l'angolo di apertura del diffusore orizzontale non sia troppo piccolo, altrimenti si formeranno gocce di condensa sulle alette orizzontali.

### **Funzione SELF CLEAN**

- Funzione usata dopo la conclusione delle operazioni di Raffreddamento per pulire l'evaporatore e mantenerlo più fresco per la prossima operazione.
- L'unità opererà nella seguente sequenza: modalità SOLO FAN con bassa velocità della ventola --- modalità Riscaldamento con bassa velocità della ventola (applicabile solo alla modalità Raffreddamento e Riscaldamento) - -- operazione SOLO FAN --- Operazione di arresto --- Spegnimento.

### **NOTA:**

- Questa funzione è disponibile solo in modalità di Raffreddamento (AUTO RAFFREDDAMENTO, RAFFREDDAMENTO FORZATO) e modalità **DRY**. Prima di selezionare la funzione, si raccomanda di far funzionare il condizionatore d'aria in modalità Raffreddamento per circa mezz'ora.
- Una volta che la funzione **SELF CLEAN** è attivata, tutte le impostazioni del **TIMER** vengono annullate.
- Durante il funzionamento in **SELF CLEAN**, quando si preme nuovamente il pulsante **SELF CLEAN** sul telecomando si arresterà tale modalità e l'unità si spegnerà automaticamente.

### **Funzione FRESH (su alcuni modelli)**

Questo condizionatore d'aria è dotato di ionizzatore (a seconda della configurazione specifica del modello). Con gli anioni generati dallo ionizzatore, la circolazione dell'aria del condizionatore riempie la stanza di aria rinfrescante, naturale e sana. La maggior parte della polvere, del fumo, e delle particelle di polline vengono catturate dal filtro elettrostatico.

### **Funzione Anti-muffa (opzionale)**

Quando si spegne l'unità nelle modalità **COOL, DRY, AUTO (COOL)**, il climatizzatore continuerà a funzionare per circa 7-10 minuti (a seconda dei modelli) con un getto d'aria leggero. Questo aiuterà ad asciugare l'acqua di condensa all'interno dell'evaporatore a ad impedire la formazione della muffa. Nella modalità Anti-muffa, il condizionatore d'aria non si riavvia fino a quando l'apparecchio non è completamente spento.

### **NOTA:**

Questo manuale non include le funzioni del telecomando, per ulteriori dettagli vedere il "Manuale d'uso del telecomando" contenuto nell'imballo dell'unità.

### **Funzione Auto-restart**

Se l'unità perde l'alimentazione, ripartirà automaticamente con le impostazioni precedenti una volta ripristinata l'alimentazione elettrica.

### **Controllo WI-FI (su alcuni modelli)**

Il controllo WI-FI permette di controllare il condizionatore d'aria utilizzando uno smartphone e una connessione WI-FI.

### **Funzionamento silenzioso (opzionale)**

Premere il pulsante LED sul telecomando per spegnere il display dell'unità, e anche per spegnere il segnale acustico del condizionatore d'aria, creando così un ambiente confortevole e tranquillo.

## Temperatura di funzionamento

Modalità \ Temperatura	Raffreddamento	Riscaldamento	Deumidificazione
Temperatura stanza	$\geq 17^{\circ}\text{C}$	$\leq 30^{\circ}\text{C}$	$> 10^{\circ}\text{C}$
Temperatura esterna	$0^{\circ}\text{C}\sim 50^{\circ}\text{C}$	$-15^{\circ}\text{C}\sim 30^{\circ}\text{C}$	$0^{\circ}\text{C}\sim 50^{\circ}\text{C}$
	$-15^{\circ}\text{C}\sim 50^{\circ}\text{C}$ (per i modelli con sistema di raffreddamento a bassa temperatura)		

### NOTA:

1. Le prestazioni ottimali del condizionatore d'aria non saranno raggiunte entro queste temperature di funzionamento. Se viene utilizzato al di fuori delle condizioni di cui sopra, alcune funzioni di protezione di sicurezza dell'unità potrebbero entrare in funzione e causare un funzionamento anomalo.
2. Umidità relative della camera inferiore all'80%. Se il condizionatore funziona in eccesso di questo valore, sulla superficie del condizionatore può formarsi della condensa. Si prega di impostare le alette di ventilazione verticale con un angolo massimo (verticale rispetto al pavimento), e impostare la modalità **HIGH FAN**.

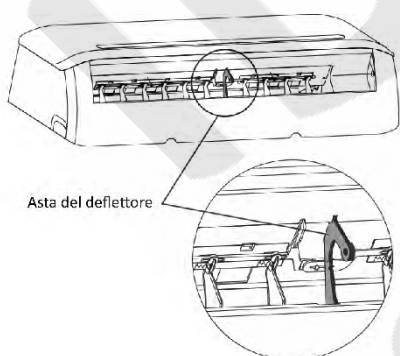
### SUGGERIMENTO:

Per l'unità che adottano un riscaldatore elettrico, quando la temperatura esterna dell'ambiente è inferiore agli  $0^{\circ}\text{C}$ , si consiglia vivamente di tenere la macchina collegata al fine di garantire un corretto funzionamento.

## Controllo della direzione del flusso d'aria

Regolare la direzione del flusso d'aria correttamente altrimenti potrebbe causare fastidio o temperature d'ambiente irregolari.

Regolare le alette orizzontali/verticali utilizzando il telecomando. Per alcuni modelli, il diffusore verticale può essere regolato manualmente.



### **Impostare la direzione orizzontale/verticale del flusso d'aria**

Eeguire questa funzione mentre l'unità è in funzione.

Utilizzare il telecomando per regolare la direzione del flusso d'aria. Le alette verticali/orizzontali cambia di un angolo di 6 gradi ad ogni pressione o oscillare su e giù automaticamente. Consultare il "Manuale d'uso del telecomando" per i dettagli.

Per alcuni modelli, il diffusore verticale può essere regolato manualmente. Spostare l'asta del deflettore manualmente per regolare il flusso d'aria nella direzione che preferisci.



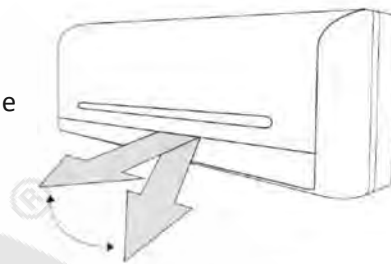
## **IMPORTANTE:**

Non mettere le dita nel pannello di ventilazione e nel lato di aspirazione. L'alta velocità del ventilatore interno può causare situazioni di pericolo.



### **ATTENZIONE**

- Non azionare il condizionatore d'aria per lunghi periodi con la direzione del flusso d'aria verso il basso impostandolo in modalità Raffreddamento o Deumidificazione. Altrimenti, potrebbe formarsi della condensa sulla superficie delle alette orizzontali che potrebbe cadere sul pavimento o sui mobili.
- Quando il condizionatore viene avviato subito dopo che è stato arrestato, il diffusore orizzontale potrebbe non muoversi per circa 10 secondi.
- L'angolo di apertura del diffusore orizzontale non deve essere troppo piccolo, le prestazioni di Raffreddamento o di Riscaldamento possono essere compromesse a causa della zona del flusso d'aria troppo limitata.
- Non spostare manualmente la feritoia orizzontale, altrimenti il diffusore orizzontale sarà fuori sincrono. Si prega spegnere, togliendo l'alimentazione per alcuni secondi, quindi riavviare il condizionatore d'aria.
- L'apparecchio non funziona con la feritoia orizzontale in posizione chiusa.



Attenzione: non mantenere le alette in posizione troppo verticale per un lungo periodo di tempo. Questo potrebbe causare la caduta di gocce d'acqua sui vostri mobili.

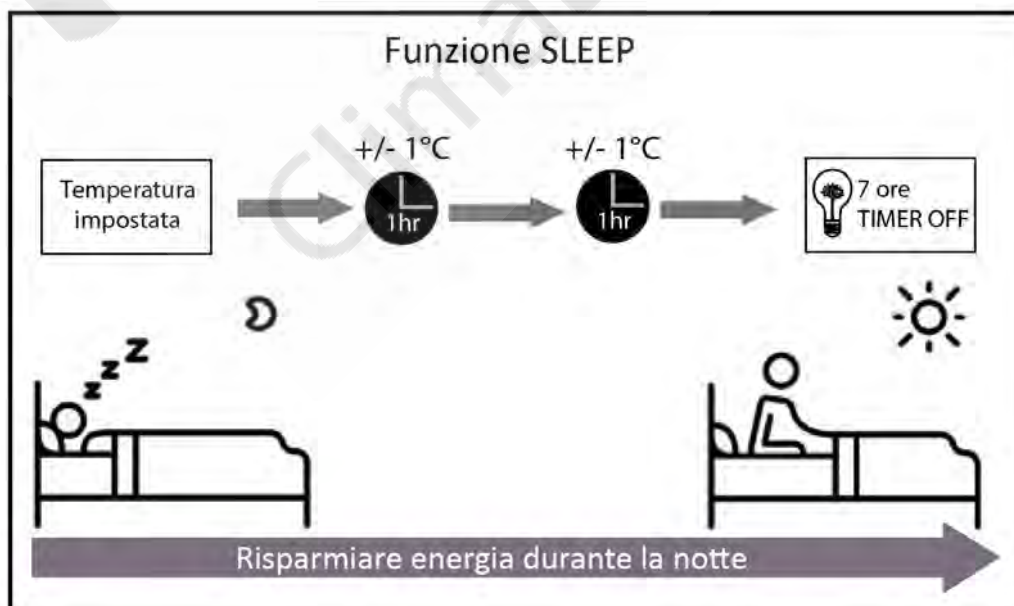
## **Consigli di funzionamento**

### **Modalità AUTO**

- Quando si imposta il condizionatore d'aria in modalità **AUTO**, seleziona automaticamente il Raffreddamento, Riscaldamento o in modalità solo **FAN** in funzione della temperatura impostata e della temperatura ambiente.
- Il condizionatore d'aria controlla la temperatura dell'ambiente automaticamente fino alla temperatura impostata.

### **Modalità SLEEP**

Quando si preme il tasto **SLEEP** sul telecomando durante il Raffreddamento, Riscaldamento o la modalità **AUTO**, il condizionatore d'aria aumenta automaticamente (Raffreddamento) o diminuisce (Riscaldamento) di 1°C per ora per le prime 2 ore, per poi tenerla costante per le prossime 7 ore, dopo di che si spegne. Questa modalità consente di risparmiare energia e porta un maggior comfort durante la notte.



## Modalità DRY

- La velocità della ventola è regolata automaticamente nella modalità di Deumidificazione.
- Durante la modalità di Deumidificazione, se la temperatura è inferiore ai 10°C, il compressore si arresta e riavvia l'operazione fino a quando la temperatura ambiente è superiore ai 12°C.

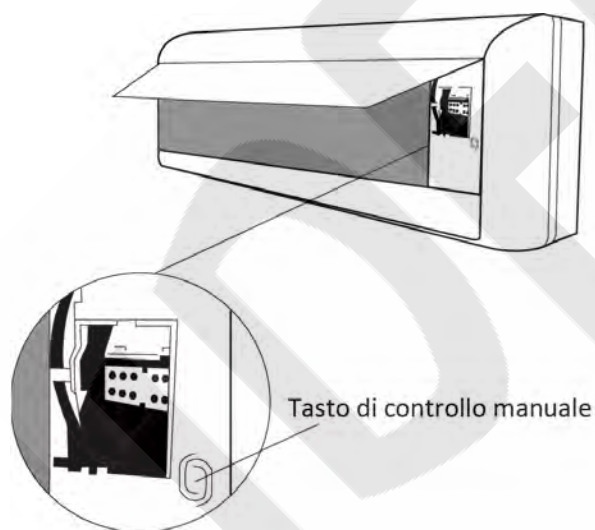
## Funzionamento ottimale

Per ottenere prestazioni ottimali, si prega di notare quanto segue:

- Regolare la direzione del flusso d'aria corretto in modo che non vada addosso alle persone.
- Regolare la temperatura per ottenere il massimo livello di comfort. Non regolare l'unità a livelli di temperatura eccessivi.
- Chiudere porte e finestre in modalità Raffreddamento o Riscaldamento, o il funzionamento dell'apparecchio può essere ridotta.
- Utilizzare **TIMER ON** sul telecomando per selezionare quando si vuole avviare il condizionatore d'aria.
- Non inserire alcun oggetto in prossimità dell'ingresso o dell'uscita dell'aria, in quanto l'efficienza del condizionatore d'aria può essere ridotta e il condizionatore d'aria può interrompere l'esecuzione.
- Pulire periodicamente il filtro dell'aria, in caso contrario le prestazioni di Raffreddamento o di Riscaldamento possono essere ridotte. Non utilizzare l'unità con la feritoia orizzontale chiusa.

## Funzionamento manuale

Il funzionamento manuale può essere temporaneamente utilizzata nel caso in cui non è possibile controllare l'unità con il telecomando o l'unità necessita di manutenzione.



### **NOTA:**

L'unità deve essere spenta prima di azionare il pulsante del funzionamento manuale. Se l'unità è in funzione, continuare a premere il pulsante del controllo manuale fino a quando l'unità si arresta.

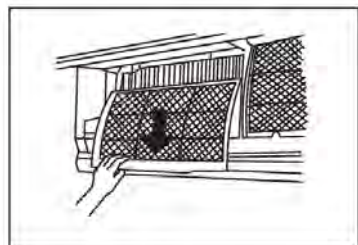
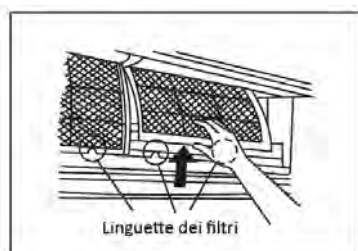
- 1) Sollevare il pannello frontale dell'unità interna fino a sentire un "clic".
- 2) Il pulsante di funzionamento manuale si trova alla vostra destra sull'unità
- 3) Premere il pulsante del funzionamento manuale per avviare la modalità AUTO FORZATA.
- 4) Premere nuovamente il pulsante del funzionamento forzato per avviare la modalità RAFFREDDAMENTO FORZATO.
- 5) Premere il pulsante del funzionamento manuale per la terza volta per spegnere l'unità
- 6) Chiudere saldamente il pannello fino alla sua posizione originale.



### **ATTENZIONE**

Questo pulsante viene utilizzato solo a scopo di test. Meglio non utilizzarlo. Per ripristinare il funzionamento del telecomando, utilizzare il telecomando direttamente.

# CURA E MANUTENZIONE



## Prima della pulizia

Spegnere il sistema prima di pulire. Per la pulizia, asciugare con un panno morbido e asciutto. Non usare candeggina o abrasivi.

## NOTA:

L'alimentazione deve essere disconnessa prima di pulire l'unità interna.



## ATTENZIONE

- Un panno inumidito con acqua fredda può essere usato su l'unità interna se è molto sporca. Poi asciugare con un panno asciutto.
- Non usare un panno trattato chimicamente per pulire l'unità.
- Non utilizzare benzina, diluenti, polveri abrasive o solventi simili per la pulizia. Questi possono rompere o deformare la superficie di plastica.
- Non usare mai acqua calda superiore ai 40°C per pulire il pannello frontale, potrebbe deformarlo o scolorirlo.

## Pulizia dell'unità

Pulire l'unità con un panno morbido ed asciutto. Se è molto sporca utilizzare un panno imbevuto con acqua calda.

## Pulizia del filtro dell'aria e del filtro profumante

Un filtro dell'aria intasato riduce l'efficienza di raffreddamento di questa unità. Si prega di pulire il filtro una volta ogni 2 settimane.

1. Sollevare il pannello dell'unità interna da un angolo fino a quando non si arresta emettendo come suono un clic. Per alcuni modelli, si prega di utilizzare le barre di sospensione per sostenere il pannello.
2. Afferrare la maniglia del filtro dell'aria e sollevarlo leggermente per estrarlo dal portafiltro, quindi tirare verso il basso.
3. Rimuovere il FILTRO DELL'ARIA dall'unità interna. Pulire il FILTRO DELL'ARIA una volta due settimane. Pulire il FILTRO DELL'ARIA con un'aspirapolvere o con acqua, quindi asciugare in luogo fresco.
4. Rimuovere il FILTRO PROFUMANTE dal suo alloggiamento (in alcuni modelli).
  - Pulire il FILTRO PROFUMANTE almeno una volta al mese e sostituirlo ogni 4-5 mesi.
  - Pulirlo con un'aspirapolvere o con acqua, quindi asciugarlo in luogo fresco.
5. Installare il FILTRO PROFUMANTE nella sua posizione iniziale.
6. Inserire la porzione superiore del filtro dell'aria nell'unità, facendo attenzione che il bordo destro e sinistro siano allineati correttamente e riposizionare il filtro.

## Sostituzione del filtro dell'aria e del filtro profumante

1. Rimuovere il filtro dell'aria.
2. Rimuovere il filtro profumante.
3. Installare un nuovo filtro profumante.
4. Reinscrivere il filtro dell'aria e assicurarsi di chiudere bene il pannello frontale.

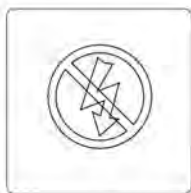
## Operazioni prima di un lungo periodo di non utilizzo



Pulire tutti i filtri



Attivare la funzione FAN finché l'unità è completamente asciutta



Spegnere l'unità e scollegare l'alimentazione



Rimuovere le batterie dal telecomando

Se si prevede di non utilizzare l'unità per un lungo periodo di tempo, eseguire le seguenti operazioni:

1. Pulire l'unità interna e i filtri.
2. Far funzionare il ventilatore per circa mezza giornata per asciugare l'interno dell'unità.
3. Arrestare il condizionatore d'aria e scollegare l'alimentazione.
4. Rimuovere le batterie dal telecomando.

L'unità esterna richiede una manutenzione e una pulizia periodica.

Non tentare di farlo da soli. Rivolgersi al rivenditore o all'installatore

## Controlli prima del funzionamento

- Verificare che il cablaggio non sia interrotto o scollegato.
- Pulire l'unità interna e i filtri.
- Controllare che il filtro dell'aria sia installato correttamente.
- Verificare se l'uscita o l'ingresso sia bloccato dopo che il condizionatore non è stato utilizzato per un lungo periodo.



Controllare i cavi danneggiati



Pulire tutti i filtri



Controllare le perdite



Sostituire le batterie



Assicurarsi che nulla blocchi l'ingresso e l'uscita dell'aria



### ATTENZIONE

- Non toccare le parti metalliche dell'unità durante la rimozione del filtro. Possono verificarsi lesioni durante la manipolazione dei bordi metallici affilati.
- Non usare acqua per pulire l'interno del condizionatore d'aria. L'esposizione all'acqua può distruggere l'isolamento, e porta al rischio di folgorazione.
- Quando si pulisce l'unità, verificare che l'alimentazione e l'interruttore automatico siano disattivati.
- Non lavare con acqua calda a più di 40°C. Scuotere via l'umidità e quindi lasciare asciugare all'ombra, non esporlo direttamente al sole. Il filtro può ridursi.

# SUGGERIMENTI

I seguenti eventi si possono verificare durante il normale funzionamento.

## 1. Protezione del climatizzatore.

### Protezione del compressore.

- Non è possibile riavviare il compressore per 3 minuti dopo averlo fermato.

### Anti-aria fredda

- L'apparecchio è progettato per non soffiare aria fredda nella modalità Riscaldamento, quando lo scambiatore di calore interno è in una delle seguenti tre situazioni e la temperatura impostata non è stata raggiunta.
  - A) Quando la modalità riscaldamento è appena iniziata.
  - B) Modalità sbrinamento.
  - C) Bassa temperatura di riscaldamento.
- Il ventilatore interno o esterno si arresta quando è in esecuzione la modalità sbrinamento (solo per alcuni modelli raffreddamento e riscaldamento).

### Sbrinamento

- Del gelo può essere generato sull'unità esterna durante il ciclo di Riscaldamento quando la temperatura esterna è bassa e l'umidità è alta, con conseguente rendimento calorifico inferiore del condizionatore d'aria.
- Durante questa condizione il condizionatore d'aria condizionata fermerà la modalità di riscaldamento e inizierà automaticamente la funzionalità di sbrinamento.
- La durata dello sbrinamento può variare da 4 a 10 minuti a seconda della temperatura esterna e la quantità di brina accumulata sull'unità esterna.

## 2. Una nebbia bianca fuoriesce dall'unità interna.

- Una nebbia bianca può essere generata a causa di una differenza di temperatura fra l'ingresso e l'uscita dell'aria in modalità Raffreddamento in un ambiente interno che ha un alto tasso di umidità relativa.
- Una nebbia bianca può essere generata a causa dell'umidità prodotta dal processo di sbrinamento al riavvio del condizionatore d'aria durante il funzionamento in modalità Riscaldamento dopo lo sbrinamento.

## 3. Un sibilo viene emesso dal condizionatore d'aria.

- Si può sentire un leggero sibilo quando il compressore è in funzione o ha appena smesso di funzionare. E' il suono del flusso del refrigerante o dello spegnimento del compressore.
- Si può anche sentire un leggero "cigolio" quando il compressore è in funzione o ha appena smesso di funzionare. Ciò è causato dalla dilatazione per il calore e della contrazione termica per il freddo delle parti in plastica dell'unità quando la temperatura sta cambiando.
- Un rumore può essere sentito quando con l'alimentazione attiva la serranda si ripristina nella posizione originale.

## 4. Della polvere viene soffiata fuori dall'unità interna. Questa è una condizione normale quando il condizionatore d'aria non è stato utilizzato per un lungo periodo di tempo prima o durante l'uso dell'unità.

## 5. Un odore particolare esce dall'unità interna. Questo è causato dall'unità interna che emana odori permeati dal materiale da costruzione, dai mobili, o dal fumo.

## 6. Il condizionatore d'aria si trasforma in modalità solo Ventilazione dalla modalità Raffreddamento o Riscaldamento (solo per alcuni modelli raffreddamento e riscaldamento). Quando la temperatura interna raggiunge la temperatura impostata sul condizionatore d'aria, il compressore si ferma automaticamente, e il condizionatore d'aria si trasforma in modalità di sola Ventilazione. Il compressore si avvia di nuovo quando la temperatura interna aumenta in modalità Raffreddamento o si abbassa in modalità Riscaldamento (solo per alcuni modelli raffreddamento e riscaldamento) fino alla temperatura impostata.

## 7. Il condizionatore d'aria funziona in modalità Anti-muffa dopo averlo spento. Quando si spegne l'unità in modalità Raffreddamento (AUTO RAFFREDDAMENTO, RAFFREDDAMENTO FORZATO) e in modalità Deumidificazione, il climatizzatore resterà in funzione per 7-10 secondi, quindi si arresterà il funzionamento e l'unità si spegnerà automaticamente.

8. Del gocciolamento può generarsi sulla superficie dell'unità interna durante il raffreddamento con un tasso relativamente elevato di umidità (umidità relativa superiore all'80%). Regolare la feritoia orizzontale nella posizione di massima uscita dell'aria e selezionare l'alta velocità del ventilatore.
9. **Modalità Riscaldamento** (solo per alcuni modelli raffreddamento e riscaldamento). Il condizionatore d'aria aspira il calore dall'unità esterna e lo rilascia attraverso l'unità interna durante il riscaldamento. Quando la temperatura esterna scende, il calore aspirato dal condizionatore diminuisce di conseguenza. Allo stesso tempo, il carico termico del condizionatore aumenta a causa di una grande differenza di temperatura tra interno ed esterno. Se con il condizionatore d'aria non può essere raggiunta una temperatura confortevole, si consiglia di utilizzare un dispositivo di riscaldamento supplementare.
10. **Auto-restart**
  - Un'interruzione di corrente durante il funzionamento arresta completamente l'unità.
  - Per l'unità senza la funzione di riavvio automatico, quando la corrente elettrica viene ripristinata, l'indicatore di funzionamento dell'unità interna inizia a lampeggiare. Per riavviare il funzionamento, premere il pulsante **ON/OFF** sul telecomando. Per l'unità con la funzione di riavvio automatico, quando la corrente elettrica viene ripristinata, l'unità si riavvia automaticamente con tutte le impostazioni precedenti conservate dalla funzione di memoria.
11. Un fulmine o un cellulare per automobile nelle vicinanze possono causare problemi di funzionamento. Scollegare l'unità dalla corrente e quindi ricollegare l'unità. Premere il pulsante **ON/OFF** sul telecomando per riavviare il motore.

# RISOLUZIONE DEI PROBLEMI

Se capitano una delle seguenti anomalie, arrestare il condizionatore d'aria immediatamente, scollegare l'alimentazione e quindi collegarlo di nuovo. Se il problema persiste, scollegare l'alimentazione e contattare il più vicino centro di assistenza.

<b>Problema</b>	La spia OPERATION o altri indicatori continuano a lampeggiare.
	Il fusibile si brucia frequentemente o scatta frequentemente.
	Acqua o altri oggetti cadono all'interno del condizionatore d'aria.
	Il telecomando non funziona o funziona in modo anomalo.
	Se uno dei seguenti codici appaiono sul display: E0, E1, E2, E3... o P0, P1, P2, P3...

<b>Malfunzionamento</b>	<b>Causa</b>	<b>Soluzione</b>
<b>L'unità non parte</b>	Manca corrente.	Attendere che la corrente venga ripristinata.
	L'unità può essere stata scollegata.	Controllare che la spina sia ben inserita nella presa.
	Il fusibile può essersi bruciato.	Sostituire il fusibile.
	Le batterie del telecomando possono essere scariche.	Sostituire le batterie.
	L'ora impostata nel timer è scorretta.	Attendere o cancellare l'impostazione del timer
<b>L'unità non raffredda o riscalda (solo per i modelli raffreddamento e riscaldamento) molto bene la stanza, mentre l'aria esce dal condizionatore</b>	Impostazione inappropriata della temperatura.	Impostare correttamente la temperatura.
	Il filtro dell'aria è ostruito.	Pulire il filtro dell'aria.
	Porte o finestre sono aperte.	Chiudere porte o finestre.
	L'ingresso o l'uscita dell'aria nell'unità interna o esterna può essere bloccata.	Sgombrare il campo dagli ostacoli, quindi riavviare l'unità.
	È stata attivata la protezione di 3 minuti del compressore.	Attendere.

Se il problema non è stato risolto, si prega di contattare il rivenditore locale o il più vicino centro di assistenza. Assicurarsi di comunicare il difetto e il numero di modello della macchina.

## **NOTA:**

Non tentare di riparare da soli la macchina.  
Consultare sempre un servizio di assistenza autorizzato.

# IDEMA<sup>®</sup>

## Climatizzatori d'aria

[www.idemaclima.com](http://www.idemaclima.com)

Tel. +39 031 887197

[assistenza@idemaclima.it](mailto:assistenza@idemaclima.it)

A causa della continua evoluzione tecnologica dei prodotti, ci riserviamo il diritto di variare le specifiche tecniche in qualsiasi momento e senza obbligo di preavviso.

UM-HTW-IX39B-R410A

20180117