

AVVERTENZE

- Utilizzate il condizionatore d'aria locale solo come indicato in questo libretto. Queste istruzioni non intendono coprire ogni possibile condizione e situazione che può presentarsi. Bisogna sempre far ricorso al buon senso e alla prudenza nell'installazione, nel funzionamento e nella conservazione di ogni elettrodomestico.
- Questo apparecchio è stato costruito per climatizzare gli ambienti domestici e non deve essere adoperato per altri scopi.
- È pericoloso modificare o alterare in qualsiasi modo le caratteristiche dell'apparecchio.
- L'apparecchio deve essere installato rispettando le norme nazionali che disciplinano gli impianti elettrici.
- Per eventuali riparazioni, rivolgetevi sempre ed esclusivamente ai Centri di Assistenza Tecnica autorizzati dalla Casa Costruttrice. Le riparazioni effettuate da personale incompetente possono essere pericolose.
- Questo apparecchio deve essere usato esclusivamente da adulti.
- **Questo apparecchio può essere utilizzato da bambini di età compresa dagli 8 anni in su e da persone con ridotte capacità fisiche, sensoriali o mentali o mancanza di esperienza e conoscenza, a condizione che siano attentamente sorvegliate e istruite riguardo l'uso in sicurezza dell'apparecchio e siano consapevoli dei rischi connessi. I bambini non devono giocare con l'apparecchio. Pulizia e manutenzione da parte dell'utente non deve essere eseguita da bambini a meno che non siano di età superiore a 8 e siano sorvegliati. Tenete l'apparecchio e il cavo lontano dalla portata dei bambini sotto gli 8 anni di età.**
- Questo apparecchio deve essere collegato ad un efficace impianto di "terra". Fate controllare l'impianto elettrico da un elettricista qualificato.
- Evitate l'utilizzo di prolunghe per il cavo di alimentazione elettrica.
- Prima di ogni operazione di pulizia o di manutenzione, staccate sempre la spina dalla presa di corrente.
- Non tirate il cavo di alimentazione elettrica per spostare l'apparecchio.
- Non installate l'apparecchio in ambienti dove l'aria può contenere gas, olio, zolfo o in prossimità di fonti di calore.
- Mantenere l'apparecchio ad una distanza di almeno 50 cm da sostanze infiammabili (alcool etc.) o da contenitori in pressione (es. bombolette spray).
- Non appoggiate oggetti pesanti o caldi sopra l'apparecchio.
- Pulite il filtro dell'aria almeno ogni settimana.
- Evitate di utilizzare apparecchi di riscaldamento in prossimità del climatizzatore.
- In caso di trasporto, l'apparecchio deve restare in posizione verticale o adagiato su un fianco. Prima di un trasporto rimuovere completamente l'acqua contenuta all'interno dell'apparecchio. Dopo un trasporto, attendete almeno 1 ora prima di avviare l'apparecchio.
- Non coprite l'apparecchio con sacchi di plastica quando viene riposto.
- I materiali utilizzati per l'imballaggio sono riciclabili. Si consiglia quindi di riportarli negli appositi contenitori per la raccolta differenziata.
- Alla fine della sua vita utile, consegnate il climatizzatore presso gli appositi centri di raccolta.
- **Se il cavo di alimentazione è danneggiato, esso deve essere sostituito dal costruttore o dal suo servizio assistenza tecnica, in modo da prevenire ogni rischio.**

AVVERTENZE SPECIFICHE PER APPARECCHIO CON GAS REFRIGERANTE R410A*

R410 A è un gas refrigerante che rispetta i regolamenti CE sull'ecologia. Si raccomanda di non perforare il circuito frigorifero dell'apparecchio.

INFORMAZIONE AMBIENTALE: Questa unità contiene gas fluorurati a effetto serra contemplati dal Protocollo di Kyoto. Le operazioni di manutenzione e smaltimento devono essere eseguite solo da personale qualificato (R410A, GWP=1975).

* *Verificare sulla targa caratteristiche il tipo di gas refrigerante utilizzato nel vostro apparecchio.*

DESCRIZIONE

- 1 Griglia uscita d'aria
- 2 Pannello comandi
- 3 Maniglie
- 4 Ruote
- 5 Filtro
- 6 Griglia aspirazione aria
- 7 Alloggiamento tubo scarico aria
- 8 Griglia aspirazione
- 9 Cavo di alimentazione
- 10 Tappo per foro di drenaggio
- 11 Flangia a muro
- 12 Tubo di scarico aria
- 13 Adattatore per tubo (2 pezzi)
- 14 Accessorio per montaggio a muro
- 15 Bocchetta per finestra
- 16 Telecomando

PREDISPOSIZIONE ALL'USO

COLLEGAMENTO ELETTRICO

Prima di collegare la spina alla presa di corrente, bisogna verificare che:

- la tensione di rete sia conforme al valore indicato nella targa caratteristiche posta sul retro della macchina;
- la presa e la linea di alimentazione elettrica siano dimensionate per sopportare il carico richiesto;
- la presa sia del tipo adatto alla spina, altrimenti far sostituire la presa stessa;
- la presa sia collegata con un efficace impianto di terra. **La casa costruttrice declina ogni responsabilità nel caso questa norma antinfortunistica non fosse rispettata.**

Il cavo di alimentazione deve essere sostituito solo da personale tecnico specializzato.

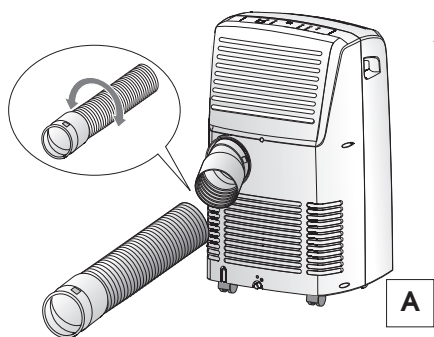
Di seguito troverete tutte le indicazioni necessarie per predisporre al meglio il funzionamento del vostro condizionatore.

L'apparecchio deve essere sempre posto in uso facendo attenzione che non ci siano ostacoli per l'aspirazione e l'uscita dell'aria.

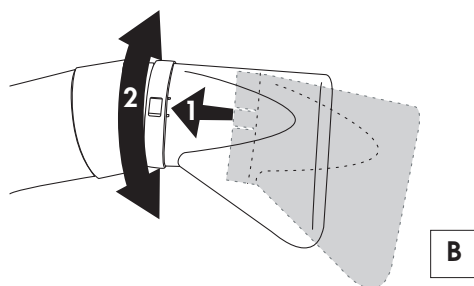
CLIMATIZZAZIONE SENZA INSTALLAZIONE

Poche semplici operazioni e il vostro condizionatore vi riporta alle condizioni di benessere:

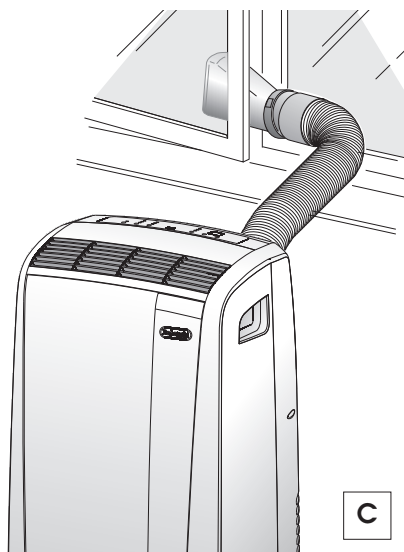
- Avvitare un adattatore per tubo **13** ad una estremità del tubo scarico aria **12**.
- Applicare l'altro adattatore **13** nell'apposito alloggiamento tubo scarico aria **7** situato nella parte posteriore dell'apparecchio (vedi fig. **A**).
- Avvitare l'estremità del tubo senza adattatore all'adattatore precedentemente applicato all'apparecchio (vedi fig. **A**).



- Applicare la bocchetta per finestra **15** al tubo di scarico aria **12** come indicato in fig. **B**.
- Avvicinate il climatizzatore ad una finestra o portafinestra.
- Assicuratevi di non ostruire il tubo di scarico aria.



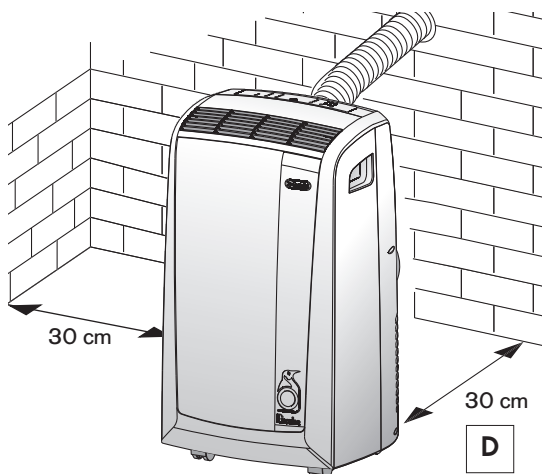
- Aprite leggermente la finestra o portafinestra e mettete in posizione la bocchetta **15** come rappresentato in figura **C**.



Limitare al minimo possibile la lunghezza e le curve del tubo aria evitando qualunque strozzatura.

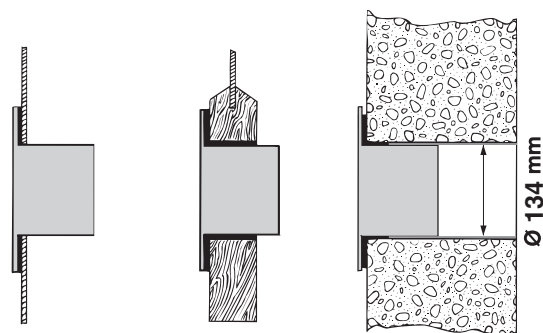
CLIMATIZZAZIONE CON INSTALLAZIONE

Se lo desiderate, il vostro apparecchio può anche essere installato in maniera semi-permanente (Fig. D).



In questo caso sarà necessario:

- Praticare un foro ($\varnothing 134\text{mm}$) in una parete comunicante con l'esterno oppure attraverso il vetro di una finestra. Rispettate l'intervallo di altezza e le dimensioni del foro indicati in figura E.



nel vetro della finestra

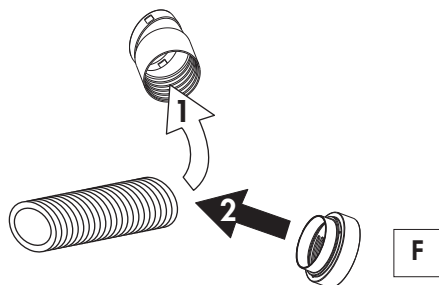
nello zoccolo in legno della portafinestra

nel muro: vi consigliamo di isolare la sezione del muro con un idoneo materiale isolante.

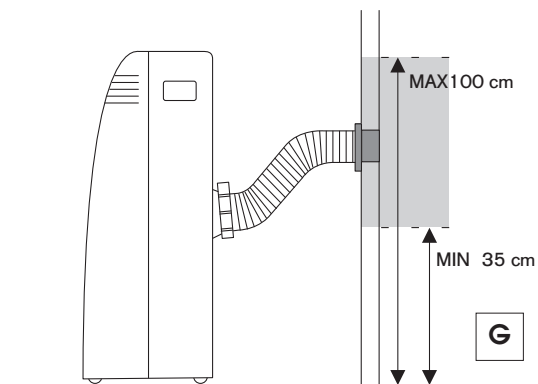
E

Limitare al minimo possibile la lunghezza e le curve del tubo aria evitando qualunque strozzatura.

- Applicare al foro l'accessorio flangia 11 in dotazione.
- Applicare l'adattatore 13 nell'apposito alloggiamento tubo scarico aria 7 situato nella parte posteriore dell'apparecchio (vedi fig. A).
- Avvitare l'accessorio per montaggio a muro 14 al tubo uscita aria 12 oppure, se necessario, rimuovere l'adattatore 13 dal tubo uscita aria 12 svitandolo e mettere al suo posto il terminale per installazione a muro 14 (vedi fig. F).



- Applicare l'estremità del tubo 12 alla flangia 11 come indicato in fig. G.

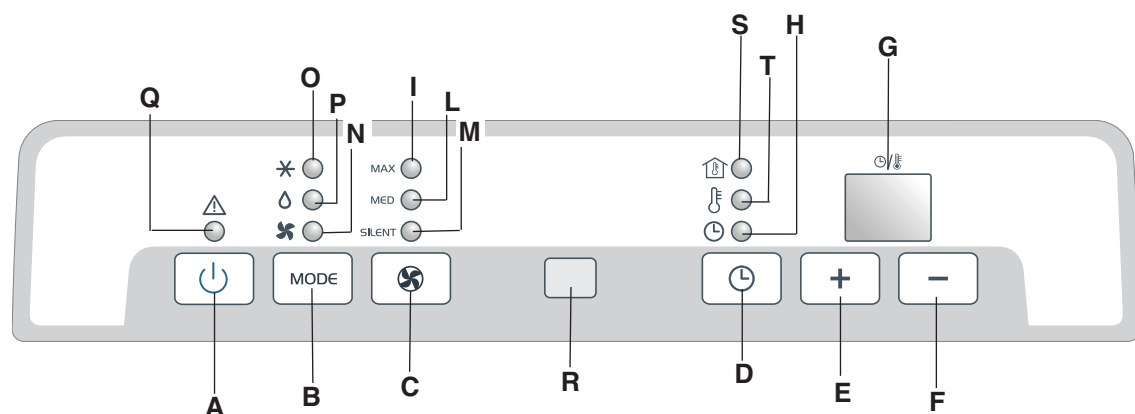


Ogniqualevolta il tubo 12 non è innestato, il foro può essere chiuso tramite il tappo della flangia 11.

NOTA.


Quando farete un'installazione di tipo semi-permanente, vi consigliamo di lasciare leggermente aperta una porta (anche solo di 1 cm) per garantire il giusto ricambio dell'aria.

IL PANNELLO COMANDI



DESCRIZIONE DEL PANNELLO COMANDI

- A** Tasto ON/STAND-BY (acceso/spento)
- B** Tasto selezione funzioni **MODE**
Condizionamento, deumidificazione, ventilazione
- C** Tasto selezione velocità di ventilazione (**MAX/MED/SILENT**)
- D** Tasto timer
- E** Tasto aumento temperatura/ tempo di funzionamento programmato
- F** Tasto diminuzione temperatura/tempo di funzionamento programmato
- G** **Display** Visualizza i valori di temperatura impostati, la temperatura ambiente ed il tempo di funzionamento programmato
- H** Spia timer in funzione
- I/L/M** Spie velocità di ventilazione
- N** Spia funzione ventilazione
- O** Spia funzione condizionamento
- P** Spia funzione deumidificazione
- Q** Spia allarme
- R** Ricevitore segnale telecomando
- S** Spia: visualizza la temperatura ambiente
- T** Spia: visualizza la temperatura impostata

✓ Non spegnere mai il condizionatore staccando direttamente la spina, ma premere il tasto  e attendere qualche minuto prima di staccare la spina; solo così l'apparecchio potrà svolgere i controlli che ne verificano lo stato di funzionamento.

FUNZIONAMENTO

ACCENSIONE DELL'APPARECCHIO

Inserire la spina nella presa di corrente.

Premere quindi il tasto **ON/STAND-BY (A)** (all'accensione il condizionatore parte dall'ultima funzione impostata prima dello spegnimento). Il display visualizza la temperatura ambiente. Premere il tasto **MODE (B)** fino all'accensione della spia relativa alla funzione desiderata, ovvero:

Spia **(O)**: funzione condizionamento

Spia **(P)**: funzione deumidificazione

Spia **(N)**: funzione ventilazione

FUNZIONE CONDIZIONAMENTO

È ideale per i periodi caldi e afosi in cui c'è bisogno di rinfrescare e deumidificare l'ambiente.

Di default, il display visualizza la temperatura ambiente. La lampada spia **(S)** è accesa.

Per impostare la temperatura desiderata, premere i tasti **+** **(E)** o **-** **(F)** finché sul display appare la temperatura da raggiungere.

Per cambiare da °F a gradi °C o viceversa, premere per alcuni secondi entrambi i tasti **E** e **F**.

La spia **(T)** si accende e la spia **(S)** si spegne.

Trascorsi 15 secondi dall'impostazione della temperatura il display torna a visualizzare la temperatura ambiente.

La spia **(S)** si riaccende.

La regolazione della temperatura è possibile solo nella funzione condizionamento.

Selezionare poi la velocità di ventilazione premendo il tasto **FAN (C)** fino all'accensione della spia relativa alla velocità di ventilazione desiderata, ovvero:

MAX: se si desidera ottenere la massima potenza del climatizzatore raggiungendo il più velocemente possibile la temperatura desiderata

MED: se si desidera contenere il livello di rumorosità mantenendo comunque un buon livello di comfort

SILENT: quando desiderate la massima silenziosità

Le temperature più adatte all'ambiente nel periodo estivo variano da 24 a 27°C. È comunque sconsigliabile impostare temperature molto inferiori rispetto a quelle esterne.

FUNZIONE DEUMIDIFICAZIONE

È ideale per ridurre l'umidità ambiente (stagioni intermedie, locali umidi, periodi di pioggia, ecc). Quando si seleziona la funzione deumidificazione, si illumina la spia (P).

Contemporaneamente si accende la spia ventilazione "SILENT" (M). In questa funzione non è possibile selezionare altre velocità.

Nota: Ricordatevi di installare il tubo scarico aria come riportato nel capitolo: "Predisposizione all'uso".

FUNZIONE VENTILAZIONE

Regolare la velocità di ventilazione premendo il tasto (C), come per la funzione condizionamento.

Tenere presente che più alta è la velocità, maggiore è la quantità d'aria filtrata; selezionando invece la velocità "SILENT", l'aria filtrata è minore, ma la rumorosità è bassa.

PROGRAMMAZIONE DEL TIMER

Il timer vi permette di impostare l'accensione o lo spegnimento ritardato dell'apparecchio; questa impostazione eviterà sprechi di energia elettrica ottimizzando i periodi di funzionamento.

Come programmare l'accensione ritardata

- Inserire la spina nella presa di corrente e accendere l'apparecchio premendo il tasto **ON/STAND-BY (A)**; selezionare quindi la funzione desiderata e le altre impostazioni di funzionamento (temperatura, velocità di ventilazione, ecc.).
- Ripremere il tasto **ON/STAND-BY (A)**: l'apparecchio si porterà in posizione di Stand-by.
- Premere il tasto timer **(D)**: la spia timer in funzione **(H)** lampeggia.
- Impostare con i tasti "+" **(E)** o "-" **(F)** il numero di ore dopo le quali l'apparecchio deve iniziare a funzionare. Questi incrementano o decrementano di un'ora alla volta.

La spia **(H)** lampeggia fino all'accensione programmata.

È possibile impostare un'accensione nell'arco delle 12 ore successive.

Per cancellare la programmazione del timer premere nuovamente il tasto timer **(D)**.

La spia **(H)** smetterà di lampeggiare.

Come programmare lo spegnimento ritardato

- Da qualsiasi modo di funzionamento condizionamento/ventilazione/deumidificazione è possibile programmare lo spegnimento ritardato.
- Premere il tasto Timer **(D)**: la spia timer in funzione **(H)** lampeggia.
- Impostare con i tasti "+" **(E)** o "-" **(F)** il numero di ore dopo le quali l'apparecchio deve spegnersi.

Questi incrementano o decrementano di un'ora alla volta.

La spia **(H)** lampeggia fino allo spegnimento programmato. All'orario prestabilito il climatizzatore si spegne riportandosi nella posizione di Stand-by.

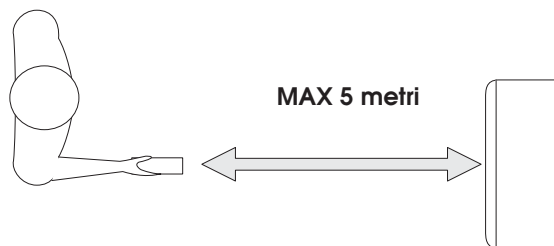
Per cancellare la programmazione del timer premere nuovamente il tasto timer **(D)**.

La spia **(H)** smetterà di lampeggiare.

FUNZIONAMENTO CON TELECOMANDO (SOLO ALCUNI MODELLI)

FUNZIONAMENTO CON TELECOMANDO

- Rivolgere il telecomando verso il ricevitore del condizionatore d'aria (R). La distanza massima tra il telecomando e l'apparecchio è di 5 metri (senza alcun ostacolo tra il telecomando e il ricevitore).
- Il telecomando va maneggiato con **estrema cura**: senza farlo cadere, senza esporlo alla luce solare diretta, né vicino a fonti di calore.



DESCRIZIONE DEL TELECOMANDO

17) Pulsante "ON/STAND-BY"

18) Pulsante "MODE"

19) Pulsante aumento/diminuzione temperatura/ funzionamento programmato

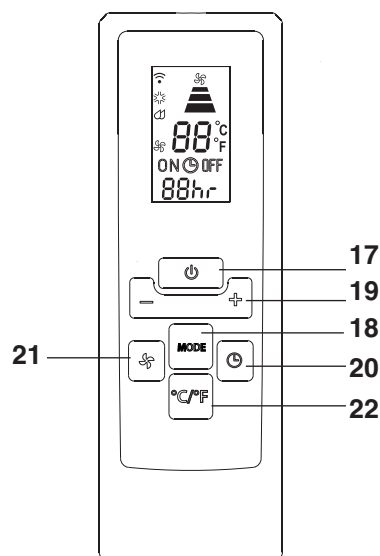
20) Pulsante "TIMER"

21) Pulsante selezione di velocità di ventilazione (MAX/MED/SILENT)

22) Pulsante commutazione °F/°C

Sostituzione delle batterie

- Rimuovere il coperchio situato sul retro del telecomando;
- Sostituire le batterie esaurite con due batterie LR03 "AAA" 1,5V inserendole nella giusta posizione (vedere istruzioni all'interno del vano batterie);
- Reinserire il coperchio.



Sia in caso di sostituzione che di eliminazione del telecomando, le batterie devono essere rimosse ed eliminate secondo le leggi vigenti in quanto dannose per l'ambiente. Non mescolare batterie alcaline, standard (zinco-carbone) o ricaricabili (nickel-cadmium). Non gettare nel fuoco le batterie in quanto potrebbero esplodere o rilasciare dei liquidi pericolosi.

ACCENSIONE DELL'APPARECCHIO

Inserire la spina nella presa di corrente.

Premere il pulsante **ON/STAND-BY** (17) del telecomando (all'accensione il condizionatore parte dall'ultima funzione impostata prima dello spegnimento).

Premere il pulsante **MODE** (18) per selezionare la funzione desiderata:

CONDIZIONAMENTO

DEUMIDIFICAZIONE

SOLA VENTILAZIONE

Sul pannello comandi si accende la spia relativa alla funzione selezionata.

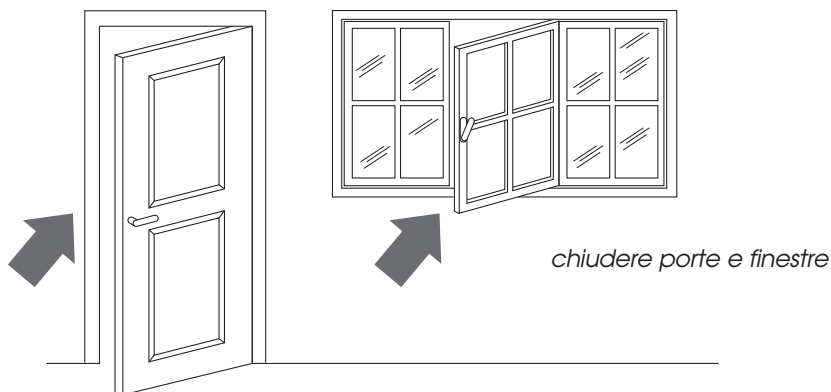
Per quanto riguarda le impostazioni e la programmazione del timer, vogliate fare riferimento a quanto riportato nei paragrafi a pag. 8-9.

Il pulsante (22), permette, di cambiare agevolmente la scala di temperatura da °C a °F e viceversa.

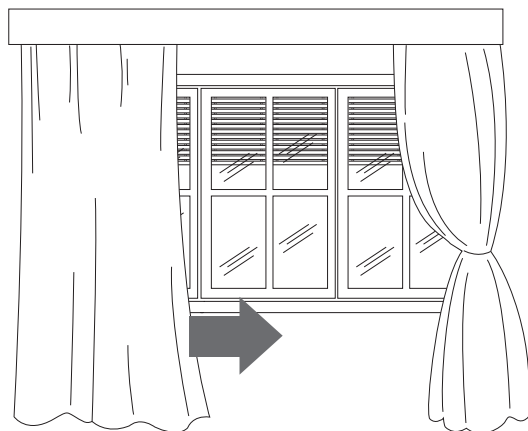
CONSIGLI

Ci sono alcune accorgimenti da seguire per ottenere il massimo rendimento dal climatizzatore:

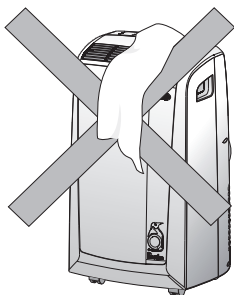
- chiudete i serramenti dell'ambiente da climatizzare. Unica eccezione nel caso di installazione attraverso un foro nella parete. In tal caso è consigliabile lasciare uno spiraglio attraverso una porta o finestra, così da garantire il giusto cambio d'aria.



- Proteggete la stanza dalle esposizioni dirette del sole, accostando le tende e/o abbassando parzialmente le persiane in modo da avere un funzionamento estremamente economico;
- Non appoggiare oggetti sul climatizzatore;
- Non ostacolare l'aspirazione **6** e la mandata d'aria **1**;
- Assicurarsi che nell'ambiente non vi siano sorgenti di calore.



abbassare le persiane o tirare le tende



non coprire

- Controllare che il condizionatore sia posizionato su un pavimento "in piano".

PULIZIA

Prima di ogni operazione di pulizia o di manutenzione, spegnete l'apparecchio premendo il tasto ON/STAND-BY (A) o con il telecomando premere il pulsante ON/STAND-BY **17**, quindi staccare sempre la spina dalla presa di corrente.

PULIZIA DEL MOBILE ESTERNO

Vi suggeriamo di pulire l'apparecchio con un panno che sia soltanto inumidito ed asciugare con un panno asciutto. Per motivi di sicurezza non lavate il climatizzatore con acqua.

Precauzioni

Non usare benzina, alcool o solventi per la pulizia. Non spruzzare liquido insetticida o simili.

PULIZIA DEI FILTRI ARIA.

Per mantenere inalterata l'efficienza del vostro condizionatore Vi consigliamo di pulire il filtro antipolvere ogni settimana di funzionamento. Il filtro è situato in corrispondenza della griglia di aspirazione e la griglia è a sua volta la sede del filtro stesso.

Per la pulizia del filtro sarà quindi necessario estrarre il filtro come indicato in figura **H**.

Per togliere la polvere depositata sul filtro

usare un aspirapolvere. Se è molto sporco immergerlo in acqua tiepida risciacquando più volte. La temperatura dell'acqua va mantenuta sotto i 40° C.

Dopo averlo lavato, lasciare asciugare il filtro. Per reinserirlo, ricollocare il filtro nell'apposita sede.

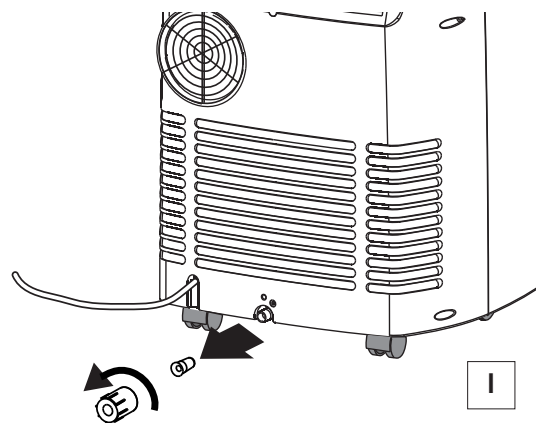
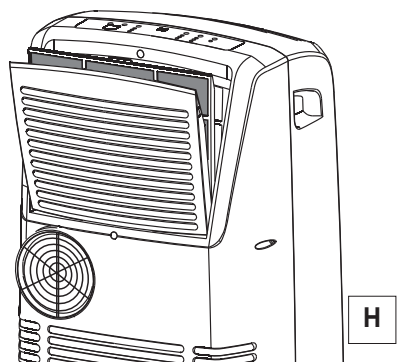
VERIFICHE DI INIZIO STAGIONE

Verificate che il cavo di alimentazione e la presa siano perfettamente integri e assicuratevi che l'impianto di messa a terra sia efficiente. Osservate scrupolosamente le norme di installazione.

OPERAZIONI DI FINE STAGIONE

Per svuotare completamente dall'acqua il circuito interno, rimuovere il tappo esterno dal tubetto di drenaggio, svitandolo in senso antiorario quindi, rimuovere il tappo interno (figura I). Lasciare defluire completamente l'acqua residua in una bacinella. A svuotamento completato rimettere i tappi facendo attenzione a chiuderli bene.

Pulire il filtro e fatelo asciugare bene prima di reinserirlo.






SE QUALCOSA NON FUNZIONA...

PROBLEMI	CAUSE	RIMEDI
Il climatizzatore non si accende	<ul style="list-style-type: none"> manca la corrente la spina non è inserita è intervenuto il dispositivo di sicurezza 	<ul style="list-style-type: none"> attendere inserire la spina chiamate il vostro centro di assistenza
Il climatizzatore funziona solo per poco tempo	<ul style="list-style-type: none"> il tubo di scarico aria forma una strozzatura il tubo di scarico aria è ostruito il tubo di scarico aria presenta delle pieghe 	<ul style="list-style-type: none"> posizionare correttamente il tubo di scarico vedere se vi sono degli ostacoli che impediscono lo scarico dell'aria all'esterno eliminare le pieghe
Il climatizzatore funziona ma non rinfresca la stanza	<ul style="list-style-type: none"> finestra aperta nella stanza sta funzionando qualche fonte di calore (bruciatore, lampada etc.) il tubo di scarico dell'aria è uscito dalla sua sede filtro aria intasato il climatizzatore ha una potenzialità non adeguata alle condizioni o alle dimensioni dell'ambiente 	<ul style="list-style-type: none"> chiudere la finestra eliminare la fonte di calore inserire il tubo nella sede pulire il filtro o sostituirlo
Durante il funzionamento si genera un odore sgradevole nella stanza	<ul style="list-style-type: none"> il filtro dell'aria è intasato 	<ul style="list-style-type: none"> pulire il filtro o sostituirlo
Il climatizzatore non funziona per circa 3 minuti dal riavvio	<ul style="list-style-type: none"> è intervenuto il dispositivo di sicurezza dell'apparecchio 	<ul style="list-style-type: none"> attendere che siano trascorsi 3 min.
La spia allarme (Q) si accende	<ul style="list-style-type: none"> la vaschetta situata all'interno dell'apparecchio è piena 	<ul style="list-style-type: none"> svuotare la vaschetta (vedi paragrafo operazioni di fine stagione pag. 12).

AUTODIAGNOSI

L'apparecchio è dotato di un sistema di autodiagnosi che identifica alcune anomalie di funzionamento. I messaggi di errore compaiono sul display dell'apparecchio.

SE SUL DISPLAY COMPARE...	SE SUL DISPLAY COMPARE...	SE SUL DISPLAY COMPARE...
		
<p>"Low Temperature" (bassa temperatura)</p>	<p>"High Temperature" (alta temperatura)</p>	<p>"Probe Failure" (sonda danneggiata)</p>
<p>...SIGNIFICA: la temperatura ambiente è troppo bassa</p>	<p>...SIGNIFICA: la temperatura ambiente è troppo alta</p>	<p>...SIGNIFICA: rivolgersi al più vicino centro assistenza.</p>

GARANZIA/CARATTERISTICHE TECNICHE

GARANZIA E ASSISTENZA TECNICA

Condizioni di garanzia e di assistenza tecnica sono riportate sulla documentazione fornita a corredo del vostro apparecchio.

CARATTERISTICHE TECNICHE

Tensione di alimentazione	vedere targa caratteristiche
Potenza max. assorbita in condizionamento	“
Refrigerante	“
Potenza frigorifera	“

CONDIZIONI LIMITE DI FUNZIONAMENTO

Temperatura nella stanza in condizionamento	21 ÷ 35°C
---	-----------

Il trasporto, la carica, la pulizia, il recupero e lo smaltimento del refrigerante devono essere effettuati solo dai centri di assistenza tecnica autorizzati dalla casa costruttrice.

Lo smaltimento dell'apparecchio deve essere eseguito solo da personale specializzato autorizzato dalla casa costruttrice.

Avvertenze per il corretto smaltimento del prodotto ai sensi della Direttiva Europea 2002/96/EC e del Decreto Legislativo n. 151 del 25 Luglio 2005.



Alla fine della sua vita utile il prodotto non deve essere smaltito insieme ai rifiuti urbani. Può essere consegnato presso gli appositi centri di raccolta differenziata predisposti dalle amministrazioni comunali, oppure presso i rivenditori che forniscono questo servizio. Smaltire separatamente un elettrodomestico consente di evitare possibili conseguenze negative per l'ambiente e per la salute derivanti da un suo smaltimento inadeguato e permette di recuperare i materiali di cui è composto al fine di ottenere un importante risparmio di energia e di risorse. Per rimarcare l'obbligo di smaltire separatamente gli elettrodomestici, sul prodotto è riportato il marchio del contenitore di spazzatura mobile barrato. Lo smaltimento abusivo del prodotto da parte dell'utente comporta l'applicazione delle sanzioni amministrative previste dalla normativa vigente.