

PAC 2010 SH

IT

ISTRUZIONI PER L'USO
CONDIZIONATORE D'ARIA
LOCALE



 **TROTEC**

Sommario

Indicazioni relative alle istruzioni per l'uso 2

Sicurezza 2

Informazioni relative al dispositivo 5

Trasporto e stoccaggio..... 6

Montaggio e installazione 6

Utilizzo 9

Errori e disturbi..... 11

Manutenzione 13

Allegato tecnico..... 17

Smaltimento..... 20

Indicazioni relative alle istruzioni per l'uso

Simboli



Pericolo

Questo simbolo avverte che a causa di gas altamente infiammabili sussistono il pericolo di morte e il pericolo per la salute delle persone.



Avvertimento relativo a tensione elettrica

Questo simbolo indica che sussistono pericoli di vita e per la salute delle persone, a causa della tensione elettrica.



Avvertimento

Questa parola chiave definisce un pericolo con un livello di rischio medio, che se non viene evitato potrebbe avere come conseguenza la morte o una lesione grave.



Attenzione

Questa parola chiave definisce un pericolo con un livello di rischio basso, che se non viene evitato potrebbe avere come conseguenza una lesione minima o leggera.

Avviso

Questa parola chiave indica la presenza di informazioni importanti (per es. relative a danni a cose), ma non indica pericoli.



Informazioni

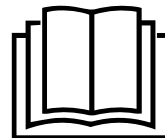
Gli avvertimenti con questo simbolo aiutano a eseguire in modo veloce e sicuro le proprie attività.



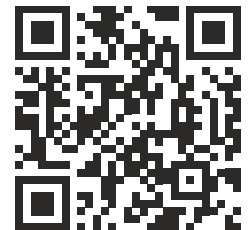
Osservare le istruzioni

Gli avvertimenti con questo simbolo indicano che devono essere osservate le istruzioni per l'uso.

La versione aggiornata delle istruzioni per l'uso e la dichiarazione di conformità UE possono essere scaricate dal seguente link:



PAC 2010 SH



<https://hub.trotec.com/?id=43245>

Sicurezza

Leggere le presenti istruzioni con attenzione prima della messa in funzione / dell'utilizzo del dispositivo e conservare le istruzioni sempre nelle immediate vicinanze del luogo di installazione o presso il dispositivo stesso!



Avvertimento

Leggere tutte le indicazioni di sicurezza e le istruzioni.

L'inosservanza delle indicazioni di sicurezza e delle istruzioni può causare scosse elettriche, incendi e / o lesioni gravi.

Conservare tutte le indicazioni di sicurezza e le istruzioni per il futuro.

Il dispositivo può essere utilizzato da bambini a partire da 8 anni e da persone con capacità fisiche, sensoriali o mentali ridotte o con mancanza di esperienza e / o conoscenza, se sono supervisionati o se sono stati formati sull'utilizzo sicuro del dispositivo e se hanno capito i pericoli che ne possono derivare.

I bambini non devono giocare con il dispositivo. La pulizia e la manutenzione da parte dell'utente non devono essere eseguite da bambini senza supervisione.

- Non utilizzare il dispositivo in ambienti con pericolo di esplosione.
- Non utilizzare il dispositivo in atmosfere aggressive.
- Installare il dispositivo in posizione eretta e stabile.
- Far asciugare il dispositivo dopo la pulizia con acqua. Non metterlo in funzione se è bagnato.
- Non mettere in funzione o comandare il dispositivo se si hanno mani umide o bagnate.
- Non esporre il dispositivo al getto diretto di acqua.
- Non infilare mai degli oggetti o degli elementi nella disposizione.

- Durante il funzionamento, non coprire il dispositivo e non trasportarlo.
- Non sedersi sul dispositivo.
- Il dispositivo non è un giocattolo. Tenere lontani bambini e animali. Utilizzare il dispositivo solo sotto sorveglianza.
- Controllare il dispositivo prima di ogni utilizzo e verificare che gli accessori e gli allacci non siano danneggiati. Non utilizzare dispositivi o parti di dispositivi danneggiati.
- Assicurarci che tutti i cavi elettrici che si trovano all'esterno del dispositivo siano protetti da possibili danneggiamenti (per es. causati da animali). Non utilizzare mai il dispositivo se sono presenti danni ai cavi elettrici o all'alimentazione elettrica!
- L'allaccio alla corrente deve rispettare le indicazioni riportate nel capitolo Dati tecnici.
- Inserire la spina elettrica in una presa di sicurezza.
- Scegliere le prolunghe del cavo elettrico rispettando le indicazioni dei dati tecnici. Srotolare completamente il cavo della prolunga. Evitare il sovraccarico elettrico.
- Estrarre il cavo elettrico dalla presa di corrente prima di iniziare i lavori di manutenzione e di riparazione sul dispositivo, afferrandolo alla spina elettrica.
- Spegnere il dispositivo e rimuovere il cavo elettrico dalla presa di corrente, quando il dispositivo non viene utilizzato.
- Non utilizzare mai il dispositivo se vengono constatati danni alle spine elettriche o ai cavi elettrici.
Se la linea di allaccio alla corrente elettrica di questo dispositivo viene danneggiata, è necessario farla sostituire dal produttore o dal suo servizio clienti o da una persona qualificata in egual modo, per prevenire possibili pericoli. I cavi elettrici difettosi rappresentano un serio pericolo per la salute!
- Durante l'installazione osservare le distanze minime del dispositivo dalle pareti e dagli oggetti e le condizioni di stoccaggio e di funzionamento, in conformità con il capitolo Dati tecnici.
- Assicurarci che l'entrata e l'uscita dell'aria siano libere.
- Non rimuovere alcuna indicazione sulla sicurezza, adesivo o etichetta dal dispositivo. Mantenere le indicazioni sulla sicurezza, gli adesivi o le etichette in buone condizioni, affinché si possano leggere bene.
- Assicurarci che sul lato di aspirazione non ci sia mai della sporcizia e che non ci siano oggetti mobili.
- Trasportare il dispositivo esclusivamente in posizione eretta e con la vaschetta per la condensa o il tubo di scarico vuoti.
- Prima dello stoccaggio o del trasporto, svuotare la condensa accumulatasi. Non bere la condensa. Sussiste pericolo per la salute!



Indicazioni di sicurezza per condizionatori riempiti con R290

- Posizionare il dispositivo soltanto in ambienti in cui non possono accumularsi eventuali perdite di refrigerante.
- Posizionare il dispositivo soltanto in ambienti in cui non si trovano fonti di ignizione permanente (ad es. fiamme libere, un apparecchio a gas acceso o un riscaldatore elettrico).
- Controllare che il refrigerante sia inodore.
- Installare il dispositivo solo in conformità con le disposizioni di installazione nazionali.
- Osservare le norme nazionali in materia di gas.
- Installare, usare e immagazzinare il dispositivo PAC 2010 SH esclusivamente in un ambiente con una superficie superiore a 6 m².
- Conservare il dispositivo in modo tale che non possano verificarsi danni di natura meccanica.
- Fare attenzione che i canali collegati non presentino fonti di ignizione.
- R290 è un refrigerante conforme alle disposizioni europee per l'ambiente. Le parti del circuito di raffreddamento non devono essere perforate.
- Non perforare o bruciare.
- Non utilizzare mezzi diversi da quelli consigliati dal produttore per accelerare il processo di sbrinamento.
- Qualsiasi persona addetta al circuito del refrigerante deve essere in grado di esibire un certificato di qualificazione rilasciato da un ente accreditato a livello industriale comprovante le competenze nell'uso di refrigeranti sulla base di un procedimento noto nel settore.
- Le operazioni di servizio devono essere eseguite esclusivamente in conformità alle norme previste dal produttore. Se per l'esecuzione di operazioni di manutenzione e riparazione è necessario il supporto di altre persone, la persona istruita all'uso di refrigeranti infiammabili è tenuta a sorvegliare costantemente i lavori.
- I locali non areati, nei quali viene installato, messo in funzione o immagazzinato il dispositivo, devono essere costruiti in modo che le eventuali perdite di refrigerante non si accumulino. Così si evita il rischio di incendio o di esplosione, che possono venirsi a creare a causa di un'accensione del refrigerante dovuto a forni elettrici, fornelli o altre fonti di accensione.
- L'intero circuito del refrigerante è un sistema ermeticamente chiuso che non necessita di manutenzione, quindi deve essere riparato o gestito esclusivamente da ditte specializzate nella tecnica di raffreddamento o di condizionamento, o da Trotec.

Uso conforme alla destinazione

Utilizzare il dispositivo esclusivamente per raffreddare, ventilare, deumidificare e riscaldare l'aria di ambienti interni osservando i dati tecnici.

Uso non conforme alla destinazione

- Non installare il dispositivo su una pavimentazione bagnata o allagata.
- Non posare alcun oggetto, come per es. i vestiti, sul dispositivo.
- Non utilizzare il dispositivo all'aperto.
- È vietato apporre delle modifiche come fare delle installazioni o delle trasformazioni del dispositivo.
- Un funzionamento o un utilizzo che differiscono da quanto indicato nelle presenti istruzioni non sono ammessi. In caso di mancata osservazione, si estingue ogni responsabilità e il diritto alla garanzia.

Qualifiche del personale

Il personale addetto all'utilizzo di questo dispositivo deve:

- essere conscio dei pericoli che possono venirsì a creare durante il lavoro con dispositivi elettrici in ambienti umidi.
- aver letto e capito le istruzioni per l'uso, in particolare il capitolo sulla sicurezza.

I lavori di manutenzione che richiedono l'apertura dell'involucro devono essere eseguiti esclusivamente da imprese specializzate in tecnica del freddo e in tecnica di condizionamento dell'aria o dalla Trotec.

Indicazioni e segnali di sicurezza presenti sul dispositivo

Avviso

Non rimuovere alcuna indicazione sulla sicurezza, adesivo o etichetta dal dispositivo. Mantenere le indicazioni sulla sicurezza, gli adesivi o le etichette in buone condizioni, affinché si possano leggere bene.

Sul dispositivo sono presenti le seguenti indicazioni e i seguenti segnali di sicurezza:

PAC 2010 SH

WARNING • WARNUNG • ATTENTION

DE Das Gerät muss in einem Raum mit einer Grundfläche größer als 6 m² aufgestellt, betrieben und gelagert werden.

EN Appliance shall be installed, operated and stored in a room with floor area larger than 6 m².

FR L'appareil doit être installé, utilisé et entreposé dans une pièce avec une surface supérieure à 6 m².



Osservare le istruzioni

Questo simbolo indica che devono essere osservate le istruzioni per l'uso.



Osservare le istruzioni per la riparazione

Le operazioni di smaltimento, manutenzione e riparazione eseguite sul circuito di raffreddamento devono essere eseguite esclusivamente in conformità alle norme previste dal produttore e da persone con certificato di qualificazione. Le relative istruzioni per la riparazione sono disponibili su richiesta presso il produttore.

Pericoli residui



Pericolo

Refrigerante naturale propano (R290)!

H220 – Gas altamente infiammabile.

H280 – Contiene gas sotto pressione; può esplodere se riscaldato.

P210 – Tenere lontano da fonti di calore, superfici calde, scintille, fiamme libere o altre fonti di ignizione. Non fumare.

P377 – In caso di incendio dovuto a perdita di gas: non estinguere a meno che non sia possibile bloccare la perdita senza pericolo.

P410+P403 – Proteggere dai raggi solari. Conservare in luogo ben ventilato.



Avvertimento relativo a tensione elettrica

I lavori presso le parti elettriche devono essere eseguiti esclusivamente da imprese specializzate autorizzate!



Avvertimento relativo a tensione elettrica

Prima di qualsiasi lavoro sul dispositivo, rimuovere la spina elettrica dalla presa di corrente!

Estrarre il cavo elettrico dalla presa di corrente, afferrandolo dalla spina elettrica.



Avvertimento

Da questo dispositivo posso scaturire pericoli, se viene utilizzato in modo non corretto o non conforme alla sua destinazione da persone senza formazione! Tenere conto delle qualifiche del personale!



Avvertimento

Questo dispositivo non è un giocattolo e non deve essere maneggiato da bambini.



Avvertimento

Pericolo di soffocamento!

Non lasciare incustodito il materiale di imballaggio. Potrebbe diventare un gioco pericoloso per bambini.

Avviso

Non utilizzare mai il dispositivo senza il filtro dell'aria inserito. Senza il filtro dell'aria, l'interno del dispositivo si sporca molto, cosa che può ridurre la potenza di deumidificazione e danneggiare il dispositivo.

Comportamento in caso di emergenza

1. Spegnerne il dispositivo.
2. In caso di emergenza, staccare il dispositivo dall'alimentazione elettrica. Estrarre il cavo elettrico dalla presa di corrente afferrandolo dalla spina elettrica.
3. Non allacciare nuovamente all'alimentazione elettrica un dispositivo difettoso.

Informazioni relative al dispositivo

Descrizione del dispositivo

Il dispositivo serve a raffreddare gli ambienti. In aggiunta, filtra e deumidifica l'aria e crea così un clima ambientale piacevole. In aggiunta, il dispositivo può essere utilizzato come riscaldamento.

Il dispositivo raffredda l'aria ambiente, togliendole il calore. Il calore viene scaricato all'esterno tramite un tubo di scarico, mentre l'aria raffreddata viene immessa nel locale di installazione tramite un ventilatore.

La condensa che si viene a creare, gocciola dall'evaporatore sul condensatore caldo, dove evapora, e viene trasportata verso l'esterno tramite il tubo di scarico.

Nella modalità di funzionamento *Ventilazione*, il dispositivo offre in aggiunta la possibilità di ricambiare l'aria ambientale, senza raffreddarla.

Nella modalità di funzionamento *Deumidificazione*, viene tolta l'umidità all'aria ambientale.

Nella modalità di funzionamento *Riscaldamento*, l'aria ambientale viene riscaldata.

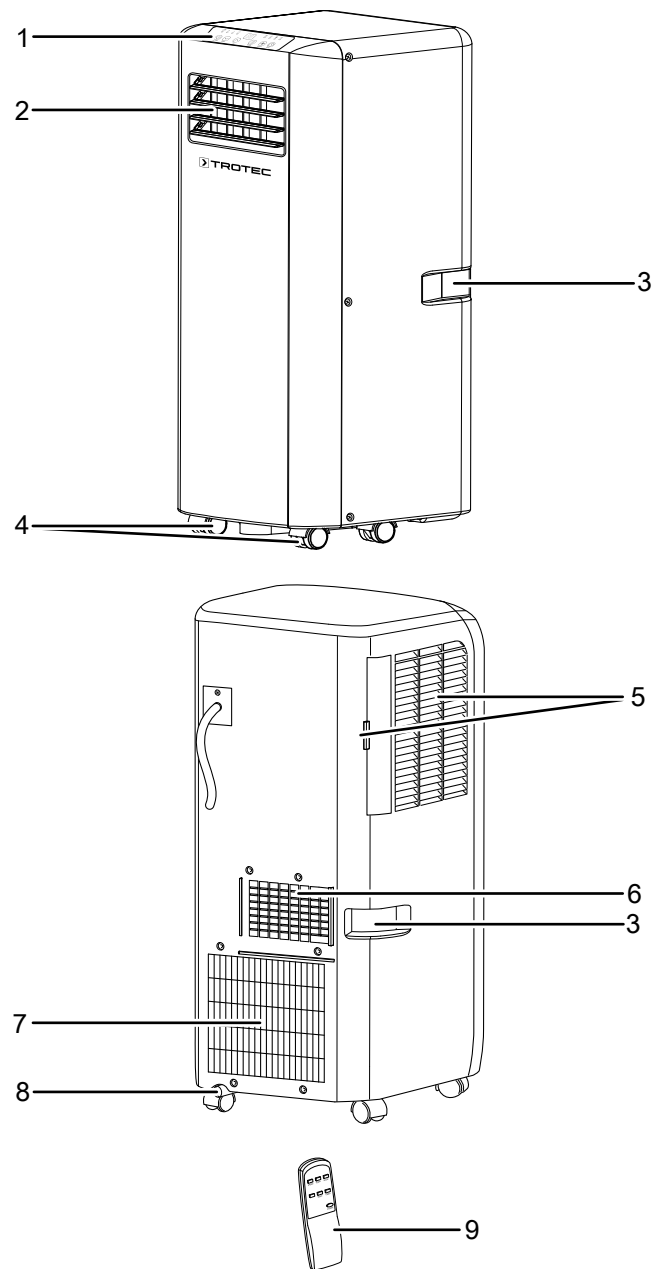
Il dispositivo opera in modo completamente automatico e offre una molteplicità di altre opzioni, per esempio il dispositivo può essere acceso o spento in modo automatico tramite la funzione timer, con un ritardo di tempo.

L'utilizzo del dispositivo avviene tramite il quadro di controllo sul dispositivo o tramite il comando a distanza a infrarossi, incluso nella dotazione.

Il dispositivo è stato progettato per un utilizzo universale e versatile.

Grazie alle sue dimensioni compatte, può essere comodamente trasportato e impiegato in tutti i locali interni.

Rappresentazione del dispositivo



N.	Definizione
1	Quadro di controllo
2	Uscita d'aria con alette di ventilazione regolabili
3	Maniglia di trasporto
4	Ruote per il trasporto
5	Entrata dell'aria con filtro dell'aria
6	Allaccio tubo di scarico dell'aria
7	Entrata dell'aria
8	Scarico della condensa con tappo di gomma
9	Telecomando

Trasporto e stoccaggio

Avviso

Se il dispositivo viene immagazzinato o trasportato in modo non conforme, il dispositivo può essere danneggiato.

Fare attenzione alle informazioni relative al trasporto e allo stoccaggio del dispositivo.

Trasporto

L'apparecchio è dotato di rulli di trasporto per semplificarne il trasporto.

Il dispositivo è dotato di una maniglia per facilitarne il trasporto.

Osservare le seguenti indicazioni **prima** di ogni trasporto:

- Spegnerne il dispositivo.
- Estrarre il cavo elettrico dalla presa di corrente, afferrandolo alla spina elettrica.
- Non utilizzare il cavo elettrico come corda traente.
- Svuotare dal dispositivo la condensa restante
- Far rotolare il dispositivo solo su superfici piane e lisce.

Osservare le seguenti indicazioni **dopo** ogni trasporto:

- Dopo ogni trasporto, riposizionare il dispositivo in posizione eretta.
- Lasciare fermo il dispositivo per 12 fino a 24 ore, in modo che il refrigerante possa raccogliersi nel compressore. Riaccendere il dispositivo solo dopo 12 fino a 24 ore! Altrimenti il compressore si potrebbe danneggiare e il dispositivo non funzionerebbe più. In questo caso la garanzia si estingue.

Immagazzinaggio

Osservare le indicazioni seguenti **prima** di ogni stoccaggio:

- Svuotare dal dispositivo la condensa restante
- Estrarre il cavo elettrico dalla presa di corrente, afferrandolo alla spina elettrica.

In caso di non utilizzo del dispositivo, osservare le seguenti condizioni di stoccaggio:

- Stoccare il dispositivo solo in un ambiente con una superficie superiore a 6 m².
- asciutto e protetto contro gelo e calore
- in posizione diritta in un posto protetto dalla polvere e dall'irraggiamento diretto del sole
- eventualmente, con un involucro che lo protegge dalla polvere che può penetrarci
- non posizionare altri dispositivi o oggetti sul dispositivo, per evitare danneggiamenti al dispositivo
- rimuovere le batterie dal comando a distanza

Montaggio e installazione

Dotazione

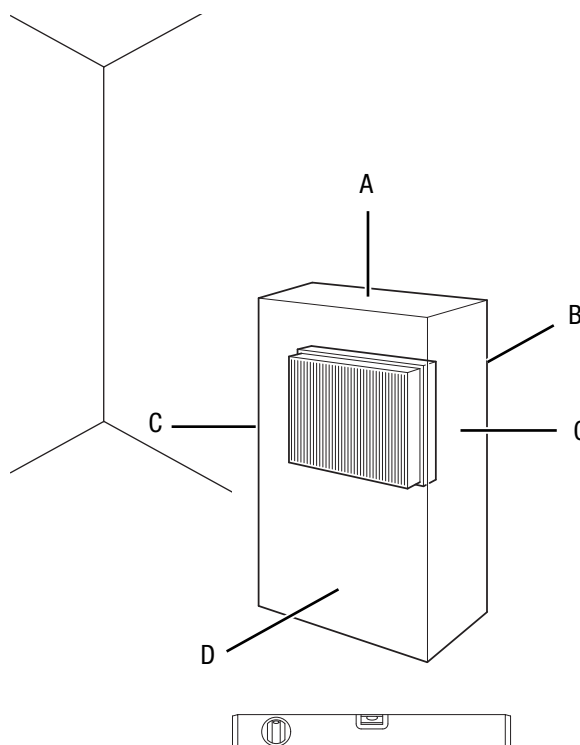
- 1 x dispositivo
- 1 x tubo scarico aria
- 1 x adattatore per tubi flessibili
- 1 x raccordo per tubi flessibili
- 1 x guida per finestra scorrevole
- 1 x telecomando
- 1 x istruzioni

Disimballaggio del dispositivo

1. Aprire il cartone ed estrarre il dispositivo.
2. Rimuovere completamente l'imballaggio del dispositivo.
3. Srotolare completamente il cavo elettrico. Fare attenzione che il cavo elettrico non sia danneggiato e non danneggiarlo durante lo srotolamento.

Messa in funzione

Durante l'installazione osservare le distanze minime del dispositivo dalle pareti e dagli oggetti, in conformità con il capitolo Dati tecnici.



- Prima di rimettere in funzione il dispositivo, controllare le condizioni del cavo elettrico. In caso di dubbi in merito alle sue condizioni perfette, chiamare il servizio di assistenza.
- Posizionare il dispositivo soltanto in ambienti in cui non possono accumularsi eventuali perdite di refrigerante.

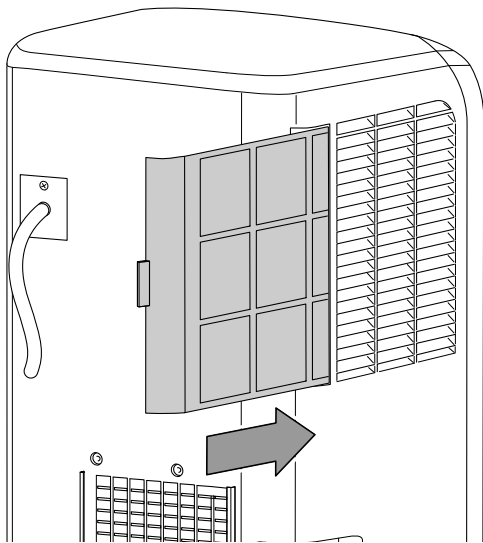
- Posizionare il dispositivo soltanto in ambienti in cui non si trovano fonti di ignizione permanente (ad es. fiamme libere, un apparecchio a gas acceso o un riscaldatore elettrico).
- Installare il dispositivo in posizione eretta e stabile.
- Evitare di posare il cavo elettrico o gli altri cavi elettrici in punti in cui si potrebbe inciampare, in particolare quando il dispositivo viene posizionato al centro del locale. Utilizzare ponti passacavi.
- Assicurarsi che le prolunghe dei cavi siano completamente srotolate.
- Fare attenzione che l'entrata e l'uscita dell'aria e l'allaccio per il tubo di scarico dell'aria siano liberi.
- Fare attenzione che non vi siano tende o altri oggetti che possano ostacolare il flusso dell'aria.

Inserimento del filtro dell'aria

Avviso

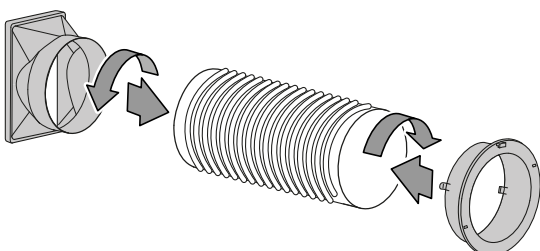
Non utilizzare mai il dispositivo senza il filtro dell'aria inserito. Senza il filtro dell'aria, l'interno del dispositivo si sporca molto, cosa che può ridurre la potenza di deumidificazione e danneggiare il dispositivo.

- Prima dell'accensione, assicurarsi che il filtro dell'aria sia stato inserito.

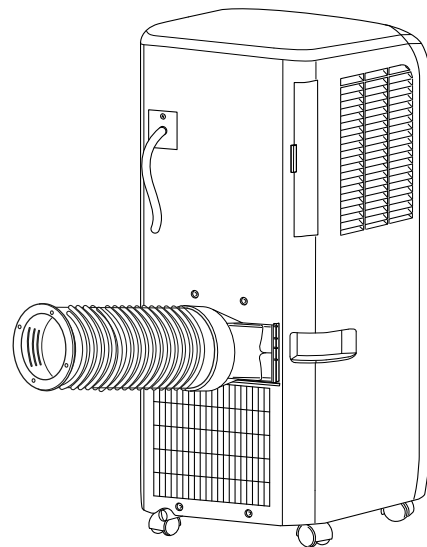
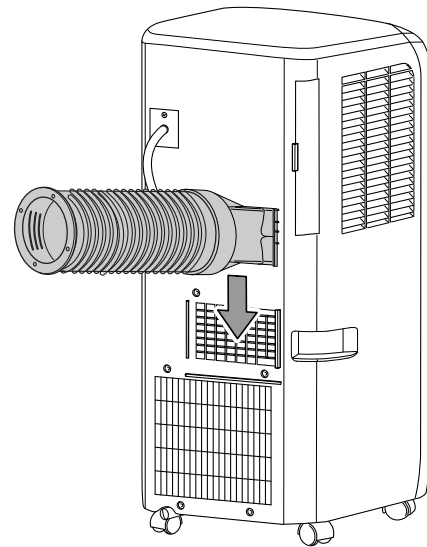


Allaccio del tubo di scarico dell'aria

1. Collegare l'adattatore per tubi flessibili e il raccordo per tubi flessibili ognuno con una parte terminale del tubo di scarico dell'aria.



2. Collegare l'estremità adatta del tubo di scarico dell'aria con l'allaccio del tubo flessibile per lo scarico dell'aria (6) posto sul dispositivo.

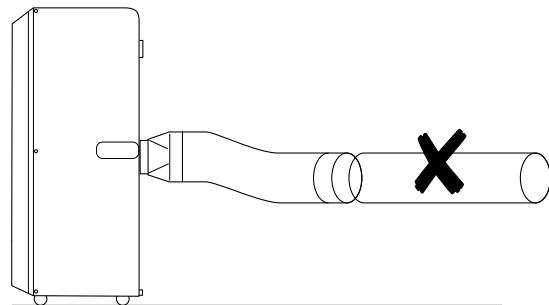
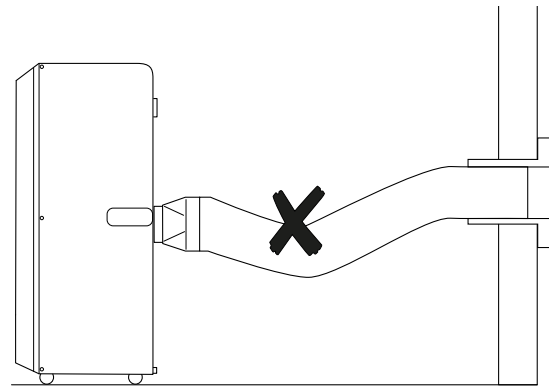
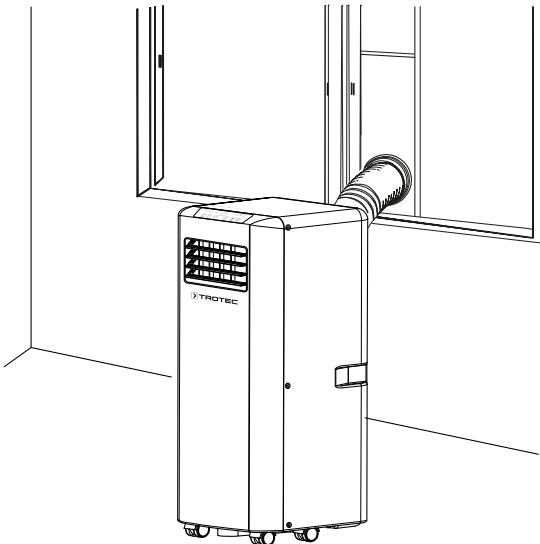


Espulsione dell'aria di scarico

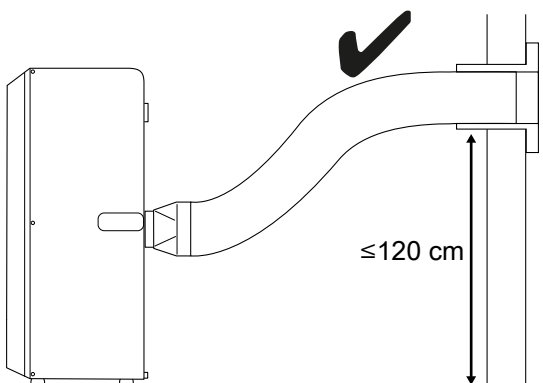
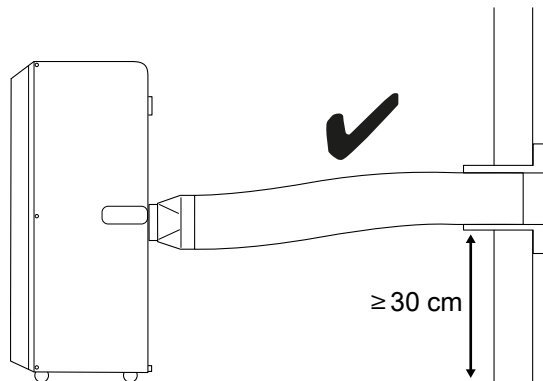
- L'aria di scarico del dispositivo contiene il calore residuo del locale da raffreddare. Per questa ragione è consigliabile convogliare l'aria di scarico verso l'esterno.
- L'estremità del tubo di scarico dell'aria può essere fatta passare attraverso la finestra aperta. Assicurare eventualmente la finestra aperta con dei supporti adeguati, in modo che l'estremità del tubo di scarico dell'aria non possa spostarsi.
- L'estremità del tubo di scarico dell'aria può essere agganciata su una finestra a ribalta. Per questo, si consiglia l'utilizzo di una guarnizione per finestre (opzionale).
- Posizionare il tubo dell'aria di scarico verso l'alto, in direzione del flusso d'aria.
- Il tubo flessibile collegato non deve presentare fonti di ignizione.

Utilizzo della guida

- Applicare la guida nella fessura della finestra e regolare la lunghezza secondo le necessità. In caso di necessità, utilizzare una prolunga per la guida.
- Collegare l'ugello piatto con la guida.
- Collegare la parte terminale del tubo di scarico dell'aria all'ugello piatto nella guida.
- Richiudere la finestra finché la guida non è posizionata saldamente.



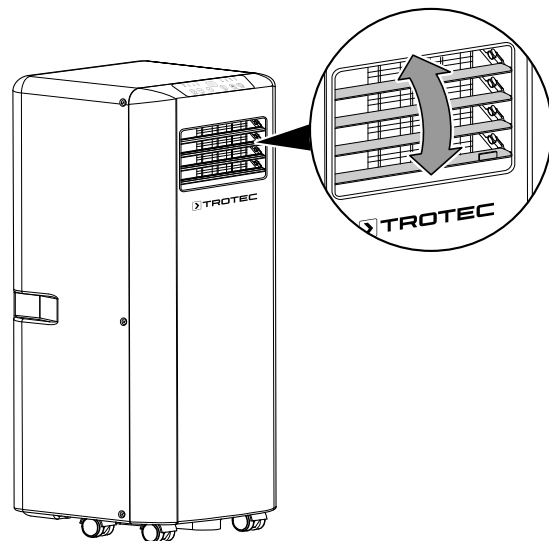
Osservare le indicazioni seguenti per la posa del tubo di scarico dell'aria:



- Evitare le pieghe nel tubo di scarico dell'aria. Le pieghe provocano l'accumulo di aria umida in uscita, il dispositivo si surriscalda e si spegne.
- Il tubo di scarico dell'aria ha delle dimensioni che sono progettate appositamente per il dispositivo. Non sostituirlo o allungarlo con altri tubi flessibili. Ciò potrebbe causare un malfunzionamento del dispositivo.

Apertura delle alette di ventilazione

- Prima di accendere il dispositivo, aprire le alette di ventilazione orizzontali sull'uscita dell'aria. Posizionare le alette di ventilazione orizzontali nella direzione desiderata.



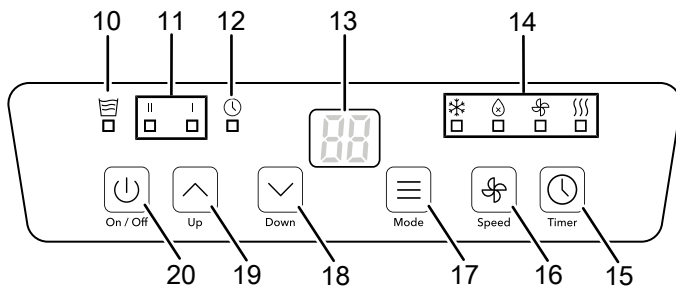
Collegamento del cavo elettrico

- Inserire la spina elettrica in una presa di corrente.

Utilizzo

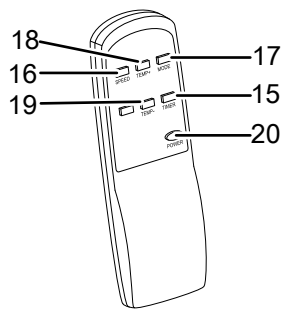
- Non aprire porte o finestre.

Elementi di comando



Telecomando

Tutte le impostazioni del dispositivo possono essere eseguite tramite il telecomando incluso nella fornitura. Inserire le giuste batterie nel telecomando (cfr. capitolo Allegato tecnico).



N.	Definizione	Descrizione
10	LED <i>Livello di riempimento dell'acqua</i>	Indicatore Svuotare vaschetta per la condensa
11	LED <i>Velocità del ventilatore</i>	Visualizzazione Velocità del ventilatore: I = bassa II = elevata
12	LED <i>Timer</i>	è acceso con il timer attivato
13	Display a segmenti	Indicatore della temperatura obiettivo Indicatore del numero di ore durante la programmazione del timer Indicatore del codice di errore, vedi capitolo Errori e anomalie
14	LED <i>Modalità di funzionamento</i>	Mostra la modalità di funzionamento selezionata: ❄ = Raffreddamento 💧 = Deumidificazione 🌀 = Ventilazione 🔥 = Riscaldamento
15	Tasto <i>Timer</i>	Accensione e spegnimento delle funzioni timer

N.	Definizione	Descrizione
16	Tasto <i>Speed</i>	Impostazione della velocità del ventilatore
17	Tasto <i>Mode</i>	Selezionare la modalità di funzionamento: <i>Raffreddamento</i> <i>Deumidificazione</i> <i>Ventilazione</i> <i>Riscaldamento</i>
18	Tasto <i>Down</i>	Impostazione della temperatura di destinazione per il raffreddamento e il riscaldamento da 16 °C fino a 31 °C
19	Tasto <i>Up</i>	Impostazione del numero di ore per la funzione timer di 1 h fino a 24 h con incrementi di 1 h
20	Tasto <i>On/Off</i>	Accensione e spegnimento del dispositivo



Informazioni

Viene emesso un segnale acustico ogni volta che viene attivata un'impostazione.

Accensione del dispositivo

1. Lasciare inattivo il dispositivo per un po' di tempo.
2. Dopo aver posizionato il dispositivo come descritto nel capitolo *Messa in funzione*, in modo che sia pronto all'uso, si può accenderlo.
3. Premere il tasto *On / Off* (20).
 - ⇒ Il dispositivo lavora nella modalità di raffreddamento.
 - ⇒ Il LED *Raffreddamento* si accende.
 - ⇒ Il LED *Velocità del ventilatore* si accende.
4. Selezionare la modalità di funzionamento desiderata.

Il dispositivo si spegne automaticamente quando la vaschetta per la condensa è piena. Sul display a segmenti (13) appare *E2* e il LED *Livello di riempimento dell'acqua* (10) si accende.

Impostazione della modalità di funzionamento

Il dispositivo dispone delle seguenti modalità di funzionamento:

- Raffreddamento
- Deumidificazione
- Ventilazione
- Riscaldamento

Raffreddamento

Nella modalità di funzionamento *Raffreddamento*, l'ambiente viene raffreddato fino alla temperatura di destinazione desiderata.

1. Premere il tasto *Mode* (17) finché non si illumina il LED *Raffreddamento* (14).
2. Premere più volte il tasto *Up* (19) o *Down* (18) per impostare la temperatura di destinazione desiderata. La temperatura può essere impostata tra 16 e 31 °C con incrementi di 1 °C.
 - ⇒ Sul display a segmenti (13) viene visualizzata la temperatura obiettivo desiderata.
3. Premere il tasto *Speed* (16) per impostare il livello di ventilazione desiderato.
 - ⇒ Il LED *Velocità del ventilatore* (11) per il livello di ventilazione desiderato si illumina.
 - ⇒ Il LED *Raffreddamento* (14) per la modalità di funzionamento *Raffreddamento* si illumina.

Deumidificazione

Nella modalità di funzionamento *Deumidificazione* viene ridotta l'umidità dell'aria nell'ambiente.

La temperatura non può essere regolata e la ventilazione funziona al livello più basso.



Informazioni

Rimuovere il tubo di scarico durante la modalità di funzionamento *Deumidificazione*, altrimenti il livello di deumidificazione rischia di abbassarsi eccessivamente.

1. Premere il tasto *Mode* (17) finché non si illumina il LED *Deumidificazione* (14).
 - ⇒ La modalità di funzionamento *Deumidificazione* è impostata.
 - ⇒ In questa modalità di funzionamento la temperatura e la velocità di ventilazione (livello I) sono preimpostate e non possono essere modificate.



Informazioni

Se il dispositivo viene fatto funzionare in un ambiente particolarmente umido, si consiglia di svuotare regolarmente la condensa venutasi a creare (vedi Capitolo Svuotamento condensa).

Ventilazione



Informazioni

Rimuovere il tubo di scarico durante la modalità di funzionamento *Ventilazione*.

Nella modalità di funzionamento *Ventilazione*, l'aria ambientale circola e non ha luogo né un raffreddamento né una deumidificazione.

1. Premere il tasto *Mode* (17), finché il LED per la *Ventilazione* (14) non si accende.
2. Premere il tasto *Speed* (16) per impostare la velocità del ventilatore desiderata.
 - ⇒ Il LED per la velocità del ventilatore selezionata (11) si accende.

Riscaldamento

Nella modalità di funzionamento *Riscaldamento*, l'ambiente viene riscaldato fino alla temperatura di destinazione desiderata.

1. Premere il tasto *Mode* (17) finché il LED *Riscaldamento* (14) non si illumina.
 - ⇒ La modalità di funzionamento *Riscaldamento* è impostata.
2. Premere più volte il tasto *Up* (19) o *Down* (18) per impostare la temperatura di destinazione desiderata. La temperatura può essere impostata tra 16 e 31 °C con incrementi di 1 °C.
 - ⇒ Sul display a segmenti (13) viene visualizzata la temperatura obiettivo desiderata.
3. Premere il tasto *Speed* (16) per impostare il livello di ventilazione desiderato.
 - ⇒ Il LED *Velocità del ventilatore* (11) per il livello di ventilazione desiderato si illumina.
 - ⇒ Il LED *Riscaldamento* (14) per la modalità di funzionamento *Riscaldamento* si illumina.



Informazioni

Dopo lo spegnimento, il ventilatore continua a funzionare brevemente, e non è possibile eseguire alcuna impostazione.

Impostazione del timer

Il timer ha due tipi di funzionamento:

- accensione automatica dopo un numero preimpostato di ore
- spegnimento automatico dopo un numero preimpostato di ore

Il timer può essere programmato con incrementi di 1 h (da 1 a 24 h).

La funzione può essere impostata in tutte le modalità di funzionamento. Può essere attivata sia durante il funzionamento sia nella modalità stand-by.

Avviso

Il dispositivo non deve funzionare senza sorveglianza in un ambiente con libero accesso, se il timer è attivo.

Accensione automatica

- ✓ Il dispositivo è spento.
- 1. Premere il tasto *Timer* (15).
 - ⇒ Il LED *Timer* (12) si accende.
 - ⇒ Sul display a segmenti (13) lampeggia il numero di ore per circa 10 secondi.
- 2. Premere più volte il tasto *Up* (19) o *Down* (18) per selezionare il numero di ore desiderato all'accensione automatica.
- 3. Premere nuovamente il tasto *Timer* (15) per confermare l'impostazione.
 - ⇒ Sul display a segmenti (13) viene visualizzato di continuo il numero di ore che mancano all'accensione automatica.
 - ⇒ Il dispositivo si accende una volta trascorso il tempo prestabilito.
- 4. Premere nuovamente il tasto *Timer* (15) per cancellare l'impostazione.
 - ⇒ Il LED *Timer* (12) si spegne.

Indicazioni per l'accensione automatica:

- L'esclusione dell'alimentazione elettrica cancella le impostazioni relative all'accensione automatica.
- L'accensione manuale del dispositivo disattiva l'accensione automatica.

Spegnimento automatico

- ✓ Il dispositivo è acceso.
- 1. Premere il tasto *Timer* (15).
 - ⇒ Il LED *Timer* (12) si accende.
 - ⇒ Sul display a segmenti (13) lampeggia il numero di ore per circa 10 secondi.
- 2. Premere più volte il tasto *Up* (19) o *Down* (18) per selezionare il numero di ore desiderato allo spegnimento automatico.
- 3. Premere nuovamente il tasto *Timer* (15) per confermare l'impostazione.
 - ⇒ Sul display a segmenti (13) viene visualizzato di continuo il numero di ore che mancano allo spegnimento automatico.
 - ⇒ Il dispositivo si spegne una volta trascorso il tempo prestabilito.
- 4. Premere nuovamente il tasto *Timer* (15) per cancellare l'impostazione.
 - ⇒ Il LED *Timer* (12) si spegne.

Indicazioni per lo spegnimento automatico:

- Premendo il tasto *On / Off* (20) lo spegnimento automatico viene disattivato.

Sbrinamento automatico

In caso di temperature ambientali basse, l'evaporatore può ghiacciare. Il dispositivo esegue quindi uno sbrinamento automatico.

Il compressore si spegne e il ventilatore continua a funzionare finché non si è concluso lo sbrinamento. La durata dello sbrinamento può variare.

Non spegnere il dispositivo durante lo sbrinamento automatico. Non rimuovere la spina elettrica dalla presa di corrente.

Messa fuori servizio



Avvertimento relativo a tensione elettrica

Non toccare la spina elettrica con mani umide o bagnate.

- Spegnere il dispositivo.
- Estrarre il cavo elettrico dalla presa di corrente, afferrandolo alla spina elettrica.
- Se necessario, svuotare la vaschetta per la condensa.
- Rimuovere eventualmente il tubo di scarico della condensa e il liquido residuo in esso contenuto.
- Pulire il dispositivo secondo quanto riportato nel capitolo Manutenzione.
- Immagazzinare il dispositivo in conformità con il capitolo Stoccaggio.

Errori e disturbi

Il funzionamento impeccabile dell'apparecchio è stato controllato più volte durante la sua produzione. Nel caso in cui dovessero, ciononostante, insorgere dei disturbi nel funzionamento, controllare l'apparecchio secondo la seguente lista.

Il dispositivo non si avvia:

- Controllare l'alimentazione elettrica.
- Controllare che il cavo elettrico e la spina elettrica non siano danneggiati.
- Controllare il fusibile di protezione principale.
- Osservare la temperatura di servizio, in conformità con il capitolo Dati tecnici.
- La vaschetta per la condensa potrebbe essere piena. Se necessario, svuotare la vaschetta per la condensa. Il display a segmenti non deve mostrare il codice errore *E2* e il LED *Livello di riempimento dell'acqua* (10) non deve essere acceso.
- Attendere 10 minuti prima di riavviare il dispositivo. Se il dispositivo non dovesse avviarsi, far eseguire un controllo elettrico da un'impresa specializzata o da Trotec.

Il dispositivo funziona con o senza potenza di raffreddamento ridotta:

- Controllare se è stata impostata la modalità di funzionamento *Raffreddamento*.
- Controllare se il tubo di scarico dell'aria è stato posizionato correttamente. Se il tubo di scarico dell'aria è stato piegato o è otturato, l'aria di scarico non può essere scaricata. Fare attenzione che lo scarico dell'aria abbia un percorso libero da ostacoli.
- Controllare la posizione delle alette di ventilazione. Le alette di ventilazione devono essere aperte il più possibile.
- Controllare che il filtro dell'aria o i filtri dell'aria non siano sporchi. In caso di necessità, pulire o sostituire il filtro dell'aria o i filtri dell'aria.
- Controllare la distanza minima dalle pareti e dagli oggetti. Eventualmente, posizionare il dispositivo più al centro della stanza.
- Controllare se il locale ha delle finestre e/o delle porte aperte. Eventualmente, chiuderle. Tenere presente che una finestra per il tubo di scarico dell'aria deve continuare a rimanere aperta.
- Controllare le impostazioni della temperatura sul dispositivo. Ridurre la temperatura impostata se è superiore alla temperatura dell'ambiente.

Il dispositivo è rumoroso o vibra:

- Controllare se il dispositivo è stato posizionato in modo eretto e stabile.

Fuoriesce della condensa:

- Controllare che il dispositivo non abbia una mancanza di tenuta.

Il compressore non si avvia:

- Controllare se la protezione surriscaldamento del compressore è scattata. Staccare il dispositivo dalla rete elettrica e lasciarlo raffreddare per circa 10 minuti, prima di allacciarlo nuovamente alla rete elettrica.
- Controllare che la temperatura ambientale corrisponda alla temperatura di destinazione (nella modalità di funzionamento *Raffreddamento*). Il compressore si accende solo quando questa temperatura è stata raggiunta.
- Il compressore ritarderà eventualmente di 3 minuti poiché dispone di una protezione interna contro una diretta riaccensione.

Il dispositivo si riscalda molto, è rumoroso o perde potenza:

- Controllare che le entrate dell'aria e il filtro dell'aria non siano sporchi. Rimuovere la sporcizia esterna.
- Controllare dall'esterno che sul dispositivo non ci sia della sporcizia (vedi capitolo Manutenzione). Far pulire l'interno sporco del dispositivo da un'impresa specializzata in refrigerazione e in condizionamento dell'aria o da Trotec.

Il dispositivo non reagisce al telecomando a infrarossi:

- Controllare se la distanza del telecomando dal dispositivo è troppo grande e ridurre la distanza, se necessario.
- Assicurarci che non ci siano ostacoli, come ad es. mobili o pareti, tra il dispositivo e il comando a distanza. Rispettare il contatto visivo tra dispositivo e comando a distanza.
- Controllare la carica delle batterie e, se necessario, sostituirle.
- Controllare che le batterie siano state inserite con i poli posti nella giusta direzione, se le batterie sono appena state sostituite, e se necessario sostituirle.

Avviso

Attendere almeno 3 minuti dopo tutti i lavori di manutenzione e di riparazione. Riaccendere il dispositivo solo allora.

Il dispositivo ancora non funziona perfettamente dopo questi controlli?

Contattare i servizi di assistenza. Eventualmente, portare il dispositivo da un'impresa specializzata in tecnica del freddo e in tecnica di condizionamento dell'aria o da Trotec per farlo riparare.

Codici errore

Sul display a segmenti (13) possono essere visualizzate le seguenti notifiche di errore:

Codice errore	Causa	Rimedio
E0	Errore sul sensore temperatura, temperatura ambientale	Staccare brevemente il dispositivo dalla rete elettrica. Se l'errore dovesse ripresentarsi dopo la riaccensione, contattare il servizio di assistenza clienti.
E2	Vaschetta per la condensa piena	Svuotare la vaschetta per la condensa. Se l'errore dovesse ancora persistere, contattare il servizio di assistenza clienti.

Manutenzione

Intervalli di manutenzione

Intervallo di manutenzione	prima di ogni messa in funzione	in caso di necessità	almeno ogni 2 settimane	almeno ogni 4 settimane	almeno ogni 6 mesi	almeno una volta l'anno
Controllare che non ci siano sporcizia o corpi estranei sulle aperture di aspirazione e di uscita dell'aria, ed eventualmente pulirle	X			X		
Pulizia dell'esterno		X				X
Controllo visivo che non ci sia sporcizia nell'interno del dispositivo		X				X
Controllare che non ci sia sporcizia o dei corpi estranei sul filtro dell'aria, eventualmente pulire o sostituire	X		X			
Sostituire il filtro dell'aria					X	
Controllare che non ci siano danneggiamenti	X					
Controllare le viti di fissaggio		X				X
Test di collaudo						X
Svuotare la vaschetta per la condensa e il tubo di scarico		X				

Protocollo di manutenzione

Tipo di dispositivo:

Numero dispositivo:

Intervallo di manutenzione	1	2	3	4	5	6	7	8	9	10	11	12	13	14	15	16
Controllare che non ci siano sporcizia o corpi estranei sulle aperture di aspirazione e di uscita dell'aria, ed eventualmente pulirle																
Pulizia dell'esterno																
Controllo visivo che non ci sia sporcizia nell'interno del dispositivo																
Controllare che non ci sia sporcizia o dei corpi estranei sul filtro dell'aria, eventualmente pulire o sostituire																
Sostituire il filtro dell'aria																
Controllare che non ci siano danneggiamenti																
Controllare le viti di fissaggio																
Test di collaudo																
Svuotare la vaschetta per la condensa e il tubo di scarico																
Note																

1. Data: Firma:	2. Data: Firma:	3. Data: Firma:	4. Data: Firma:
5. Data: Firma:	6. Data: Firma:	7. Data: Firma:	8. Data: Firma:
9. Data: Firma:	10. Data: Firma:	11. Data: Firma:	12. Data: Firma:
13. Data: Firma:	14. Data: Firma:	15. Data: Firma:	16. Data: Firma:

Lavori da eseguire prima dell'inizio della manutenzione



Avvertimento relativo a tensione elettrica

Non toccare la spina elettrica con mani umide o bagnate.

- Spegnere il dispositivo.
- Estrarre il cavo elettrico dalla presa di corrente, afferrandolo alla spina elettrica.



Avvertimento relativo a tensione elettrica

I lavori che richiedono l'apertura dell'involucro devono essere eseguiti esclusivamente da imprese specializzate autorizzate o da Trotec.

Circuito del refrigerante



Pericolo

Refrigerante naturale propano (R290)!

H220 – Gas altamente infiammabile.

H280 – Contiene gas sotto pressione; può esplodere se riscaldato.

P210 – Tenere lontano da fonti di calore, superfici calde, scintille, fiamme libere o altre fonti di ignizione. Non fumare.

P377 – In caso di incendio dovuto a perdita di gas: non estinguere a meno che non sia possibile bloccare la perdita senza pericolo.

P410+P403 – Proteggere dai raggi solari. Conservare in luogo ben ventilato.

- L'intero circuito del refrigerante è un sistema ermeticamente chiuso che non necessita di manutenzione, quindi deve essere riparato o gestito esclusivamente da ditte specializzate nella tecnica di raffreddamento o di condizionamento, o da Trotec.

Indicazioni e segnali di sicurezza presenti sul dispositivo

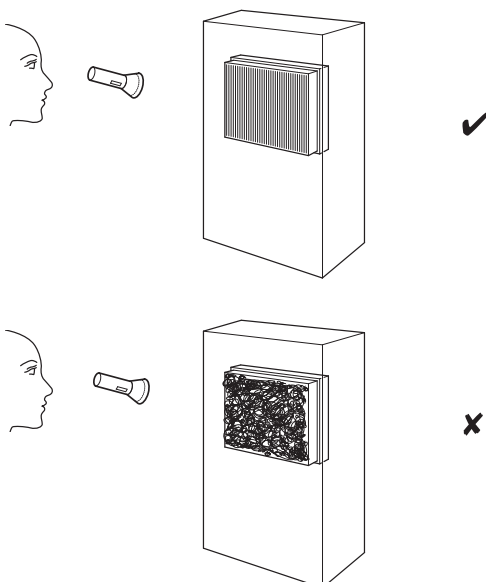
Controllare con regolarità le indicazioni e i segnali di sicurezza presenti sul dispositivo. Se non più leggibili, applicarne di nuovi!

Pulitura dell'involucro

Pulire l'involucro con un panno umido, morbido e senza pelucchi. Fare attenzione che non penetri umidità all'interno dell'involucro. Fare attenzione che l'umidità non entri in contatto con gli elementi costruttivi elettrici. Per inumidire il panno, non utilizzare detergenti aggressivi, come per es. spray detergenti, solventi, detergenti a base di alcool o abrasivi.

Controllo visivo che non ci sia sporcizia nell'interno dell'apparecchio

1. Rimuovere il filtro dell'aria.
2. Con una torcia, fare luce nelle aperture del dispositivo.
3. Controllare che non ci sia dello sporco all'interno del dispositivo.
4. Se si constata la presenza di uno spesso strato di polvere, far pulire l'interno del dispositivo da un'impresa specializzata in refrigerazione e in condizionamento dell'aria o da Trotec.
5. Riposizionare il filtro dell'aria.



Pulitura del filtro dell'aria

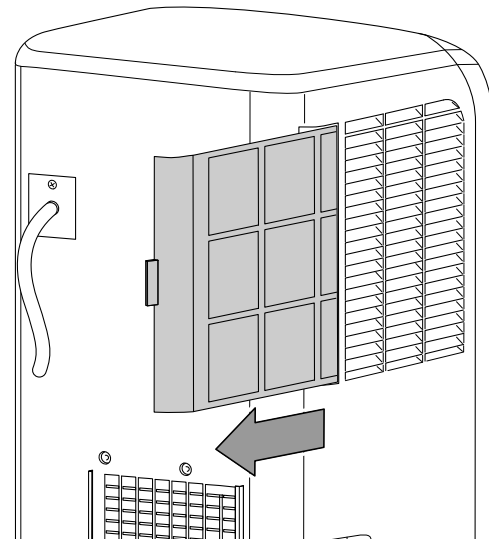
I filtri dell'aria devono essere puliti appena si sporcano. Questo si manifesta ad es. con una potenza ridotta (vedi capitolo Errori e disturbi).



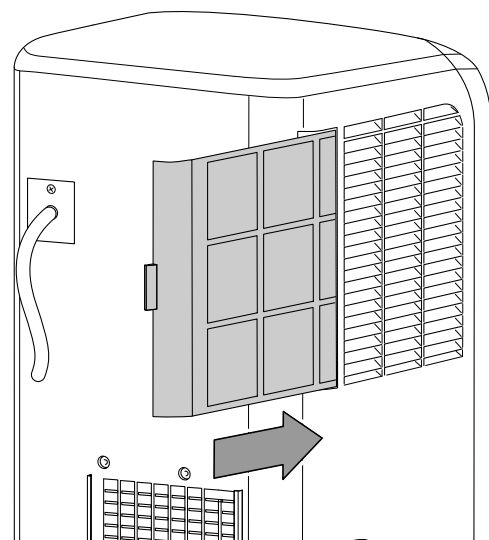
Avvertimento

Assicurarsi che i filtri dell'aria non siano consumati o danneggiati. Gli angoli e i bordi del filtro dell'aria non devono essere deformati o arrotondati. Prima di reinserire il filtro dell'aria, assicurarsi che non sia danneggiato e che sia asciutto!

1. Rimuovere i filtri dell'aria dal dispositivo.



2. Pulire il filtro con un panno morbido, senza pelucchi e leggermente umido. Nel caso in cui i filtri dovessero essere molto sporchi, lavarli con acqua calda, mescolata a un detergente neutro.
3. Far asciugare completamente i filtri. Non inserire un filtro bagnato nel dispositivo!
4. Inserire nuovamente il filtro dell'aria nel dispositivo.

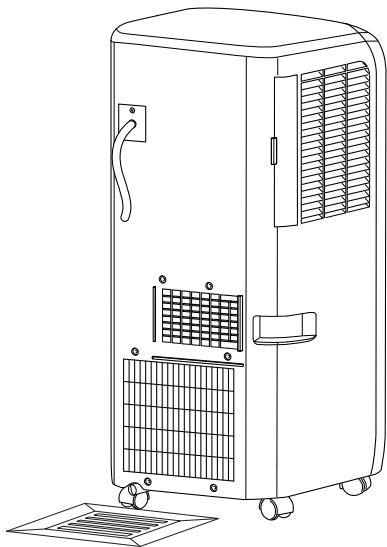


Svuotamento della condensa (svuotamento manuale)

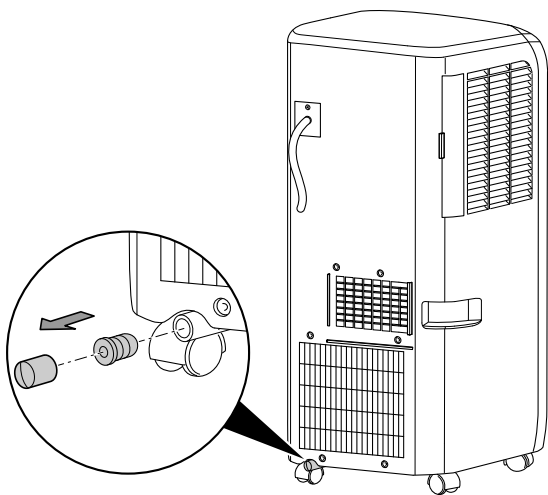
Nella modalità di funzionamento *Raffreddamento* e *Deumidificazione* si viene a formare della condensa, che in gran parte viene smaltita attraverso lo scarico dell'aria.

La restante condensa si raccoglie in un contenitore all'interno dell'involucro. La condensa deve essere regolarmente rimossa.

1. Trasportare o far scorrere il dispositivo sui rulli con cautela, in un luogo adeguato per scaricare la condensa (ad es. uno scarico) o tenere pronto un contenitore di raccolta adatto sotto lo scarico della condensa.

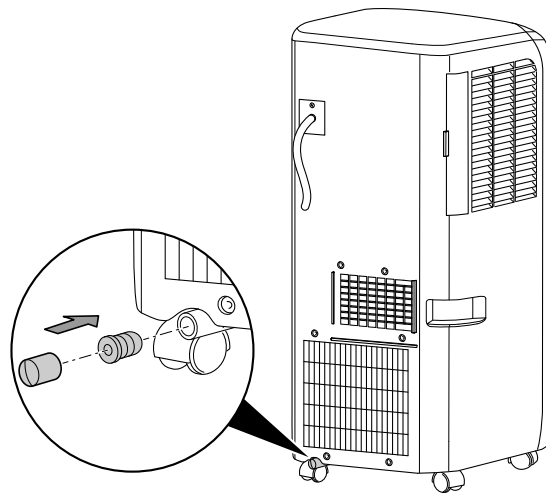


2. Rimuovere il tappo di gomma dallo scarico della condensa.



3. Lasciare che la condensa possa defluire.

4. Riposizionare il tappo di gomma sullo scarico della condensa. Fare attenzione che il tappo di gomma sia ben inserito, altrimenti può verificarsi una fuoriuscita incontrollata dell'acqua.



⇒ Il codice errore *E2* sul display a segmenti (13) non viene più visualizzato e il LED *Livello di riempimento dell'acqua* (10) si spegne appena la condensa è stata svuotata.

Attività successive alla manutenzione

Se si desidera continuare ad utilizzare il dispositivo:

- Lasciare fermo il dispositivo per 12 fino a 24 ore, in modo che il refrigerante possa raccogliersi nel compressore. Riaccendere il dispositivo solo dopo 12 fino a 24 ore! Altrimenti il compressore si potrebbe danneggiare e il dispositivo non funzionerebbe più. In questo caso la garanzia si estingue.
- Collegare nuovamente il dispositivo, inserendo la spina elettrica nella presa di corrente.

Se non si utilizza il dispositivo per un periodo prolungato:

- Immagazzinare il dispositivo in conformità con il capitolo *Stoccaggio*.

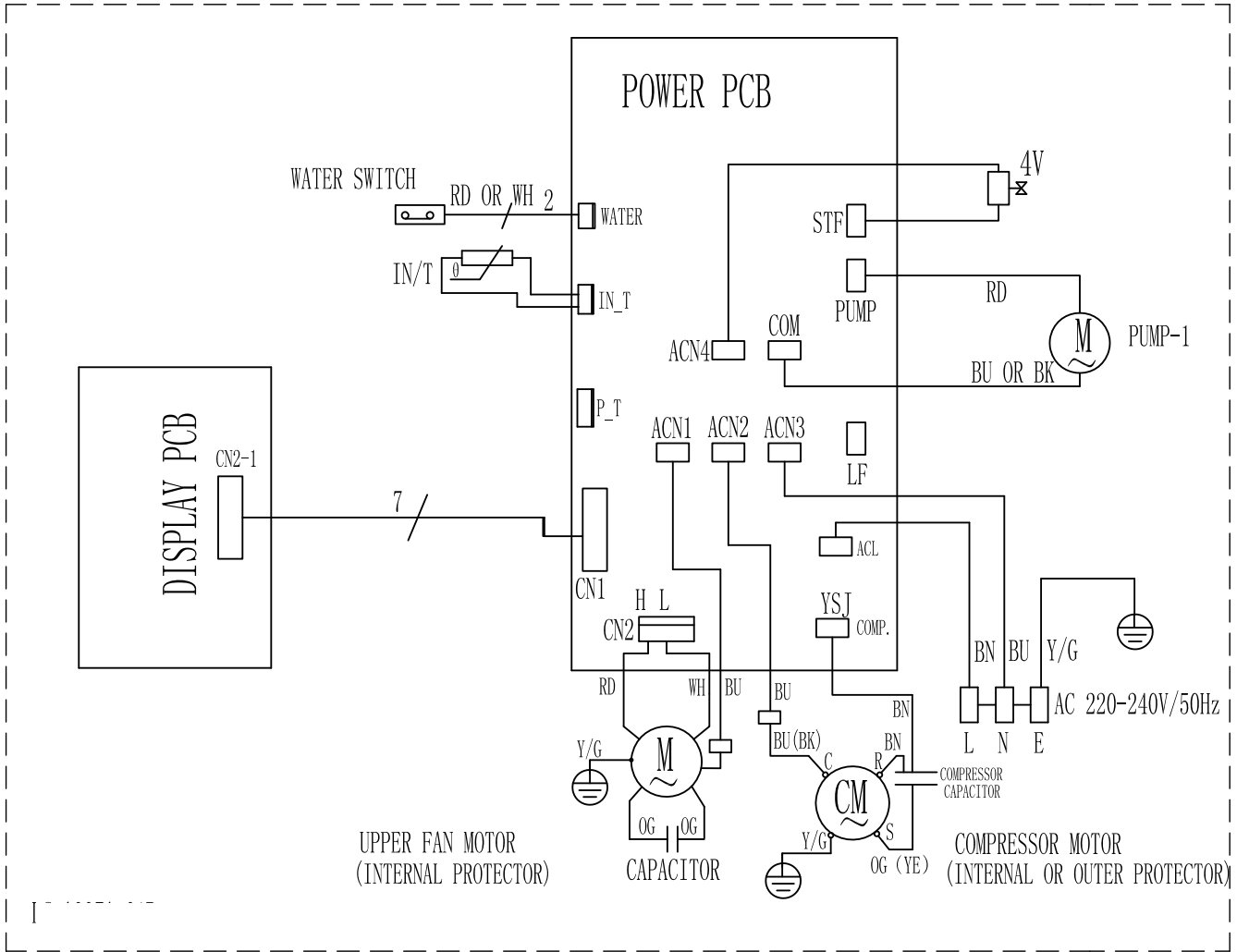
Allegato tecnico

Dati tecnici

Modello	PAC 2010 SH
Potenza di raffreddamento	2,05 kW
Potenza termica	1,8 kW
Potenza di deumidificazione	0,8 l/h
Temperatura di esercizio	da 16 °C a 35 °C
Area di impostazione della temperatura	da 16 °C a 31 °C
Portata d'aria massima	320 m ³ /h
Pressione lato di aspirazione	1 MPa
Pressione lato di uscita	2,6 MPa
Alimentazione elettrica	220 V - 240 V / 50 Hz
Potenza nominale	3,5 A
Potenza assorbita (funzionamento in modalità di raffreddamento)	785 W
Potenza assorbita (funzionamento di riscaldamento)	890 W
Livello sonoro a distanza di 1 m	53 dB(A)
Refrigerante	R290
Quantità refrigerante	140 g
Fattore GWP	3
CO ₂ equivalente	0,00042 t
Misure (Lunghezza x Larghezza x Altezza)	300 x 320 x 700 mm
Distanza minima dalle pareti e dagli oggetti:	
	sopra (A): 30 cm
	dietro (B): 30 cm
	laterale (C): 30 cm
	davanti (D): 30 cm
Peso	19 kg
Batterie per telecomando	Tipo LR03 / AAA - 1,5 V (2 pezzi)

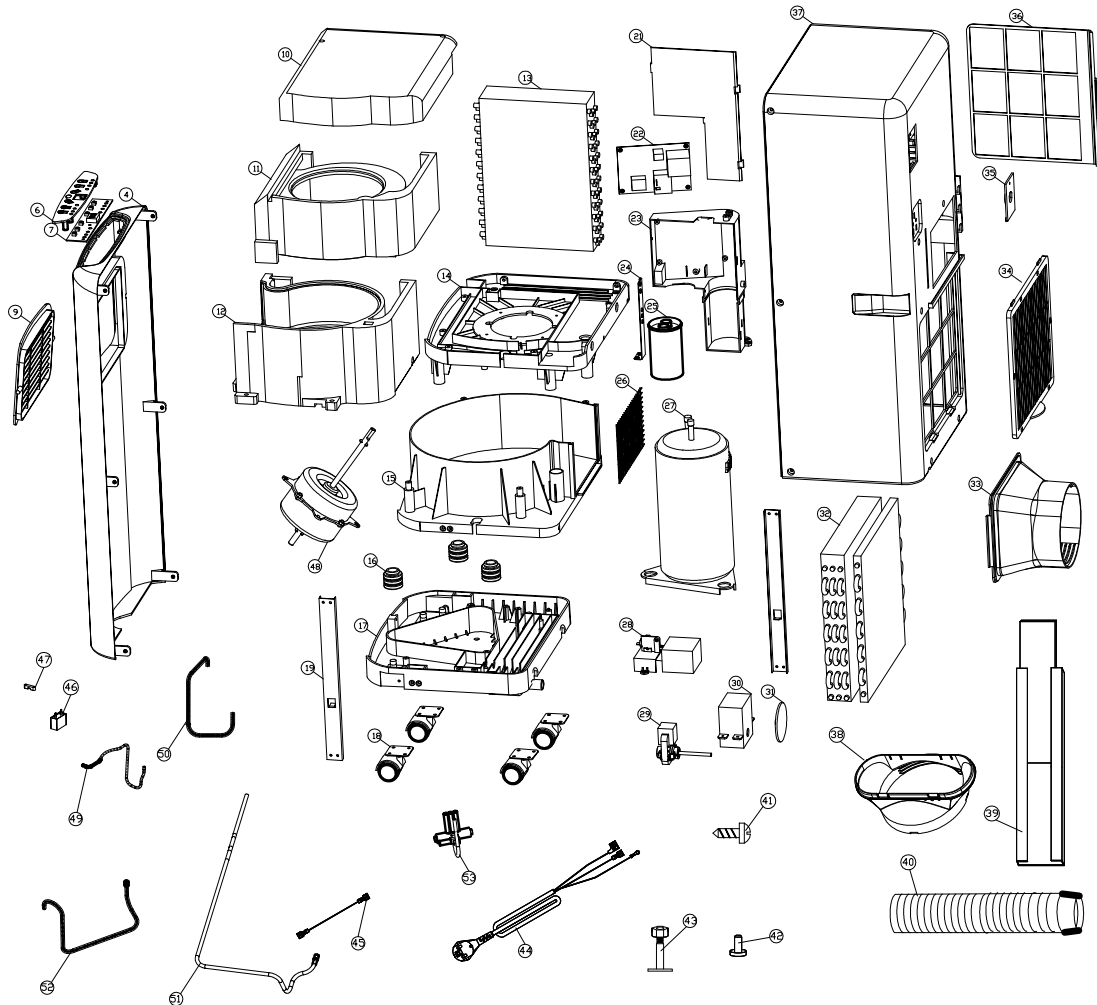
Schema elettrico

WIRING DIAGRAM



Prospetto dei componenti ed elenchi dei componenti

Avvertenza: I numeri di posizione dei componenti si differenziano dai numeri di posizione degli elementi costruttivi utilizzati nelle istruzioni per l'uso.



No.	Part Name	No.	Part Name	No.	Part Name
4	front panel	23	pc board box	39	window kit
6	control panel	24	pc board support bar	40	flexible exhaust hose
7	display PCB	25	compressor capacitor	41	screw
9	venting frame	26	wire netting	42	stopper
10	top foam	27	compressor	43	bolt (with nut)
11	updraft duct foam	28	micro switch	44	power cord
12	downdraft duct foam	29	shaded pole motor	45	wiring
13	evaporator	30	shaded pole motor box	46	motor capacitor
14	scroll casing cover board	31	pump wheel	47	cord grip
15	scroll casing pedestal	32	condenser	48	motor
16	compressor rubber pad	33	flexible exhaust hose connector	49	high-voltage tube-2
17	under pan	34	grating cover	50	high-voltage tube-1
18	flexible wheel	35	bore cover of power cord	51	low-voltage tube-2
19	support bar	36	dust screen	52	low-voltage tube-1
21	pc board cover board	37	back panel	53	four-way valve
22	power panel	38	exhaust adapter		

Smaltimento



Il simbolo del cestino barrato su un vecchio dispositivo elettrico o elettronico significa che questo dispositivo non deve essere smaltito nei rifiuti domestici alla fine della sua durata. Nelle vostre vicinanze sono a vostra disposizione i punti di raccolta per i vecchi dispositivi elettrici ed elettronici. Gli indirizzi possono essere reperiti dalla vostra amministrazione comunale o municipale. Tramite il nostro sito web www.trotec24.com potete informarvi sulle possibilità di restituzione da noi messe a disposizione.

Grazie alla raccolta differenziata dei vecchi dispositivi elettrici ed elettronici si intende rendere possibile il riutilizzo, l'utilizzazione del materiale o altre forme di utilizzazione dei vecchi dispositivi, oltre a prevenire le conseguenze negative sull'ambiente e sulla salute umana, attraverso lo smaltimento delle sostanze pericolose eventualmente contenute nei dispositivi.

Far smaltire il refrigerante propano presente nel dispositivo in modo appropriato da aziende debitamente certificate e smaltirlo in conformità alla legislazione nazionale vigente (Catalogo europeo dei rifiuti 160504).



Le batterie e gli accumulatori non devono essere gettati tra i rifiuti domestici, ma nell'Unione europea devono essere smaltiti a regola d'arte – come da direttiva 2006/66/CE DEL PARLAMENTO EUROPEO E DEL CONSIGLIO del 6 settembre 2006 sulle batterie e gli accumulatori. Si prega di smaltire le batterie e gli accumulatori in conformità con le disposizioni di legge in vigore.

Trotec GmbH

Grebener Str. 7
D-52525 Heinsberg

☎ +49 2452 962-400

☎ +49 2452 962-200

✉ info@trotec.com

www.trotec.com