

PAC 2000 S / PAC 2600 S

IT

ISTRUZIONI PER L'USO
CONDIZIONATORE D'ARIA
LOCALE



 **TROTEC**

Sommario

Indicazioni relative alle istruzioni per l'uso 1

Sicurezza 1

Informazioni relative al dispositivo 3

Trasporto e stoccaggio..... 4

Montaggio e installazione 5

Utilizzo 8

Errori e disturbi..... 13

Manutenzione 15

Allegato tecnico..... 20

Smaltimento..... 20

Indicazioni relative alle istruzioni per l'uso

Simboli



Avvertimento relativo a tensione elettrica

Questo simbolo indica che sussistono pericoli di vita e per la salute delle persone, a causa della tensione elettrica.



Avvertimento

Questa parola chiave definisce un pericolo con un livello di rischio medio, che se non viene evitato potrebbe avere come conseguenza la morte o una lesione grave.



Attenzione

Questa parola chiave definisce un pericolo con un livello di rischio basso, che se non viene evitato potrebbe avere come conseguenza una lesione minima o leggera.

Avviso

Questa parola chiave indica la presenza di informazioni importanti (per es. relative a danni a cose), ma non indica pericoli.



Informazioni

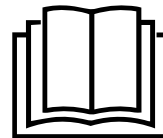
Gli avvertimenti con questo simbolo aiutano a eseguire in modo veloce e sicuro le proprie attività.



Osservare le istruzioni

Gli avvertimenti con questo simbolo indicano che devono essere osservate le istruzioni per l'uso.

La versione aggiornata delle istruzioni per l'uso e la dichiarazione di conformità UE possono essere scaricate dal seguente link:



PAC 2000 S



<https://hub.trotec.com/?id=42257>

PAC 2600 S



<https://hub.trotec.com/?id=42258>

Sicurezza

Leggere le presenti istruzioni con attenzione prima della messa in funzione / dell'utilizzo del dispositivo e conservare le istruzioni sempre nelle immediate vicinanze del luogo di installazione o presso il dispositivo stesso!



Avvertimento

Leggere tutte le indicazioni di sicurezza e le istruzioni.

L'inosservanza delle indicazioni di sicurezza e delle istruzioni può causare scosse elettriche, incendi e / o lesioni gravi.

Conservare tutte le indicazioni di sicurezza e le istruzioni per il futuro.

Il dispositivo può essere utilizzato da bambini a partire da 8 anni e da persone con capacità fisiche, sensoriali o mentali ridotte o con mancanza di esperienza e / o conoscenza, se sono supervisionati o se sono stati formati sull'utilizzo sicuro del dispositivo e se hanno capito i pericoli che ne possono derivare.

I bambini non devono giocare con il dispositivo. La pulizia e la manutenzione da parte dell'utente non devono essere eseguite da bambini senza supervisione.

- Non utilizzare il dispositivo in ambienti con pericolo di esplosione.
- Non utilizzare il dispositivo in atmosfere aggressive.
- Installare il dispositivo in posizione eretta e stabile.
- Far asciugare il dispositivo dopo la pulizia con acqua. Non metterlo in funzione se è bagnato.
- Non mettere in funzione o comandare il dispositivo se si hanno mani umide o bagnate.

- Non esporre il dispositivo al getto diretto di acqua.
- Non infilare mai degli oggetti o degli elementi nella disposizione.
- Durante il funzionamento, non coprire il dispositivo e non trasportarlo.
- Non sedersi sul dispositivo.
- Il dispositivo non è un giocattolo. Tenere lontani bambini e animali. Utilizzare il dispositivo solo sotto sorveglianza.
- Controllare il dispositivo prima di ogni utilizzo, e verificare che gli accessori e gli allacci non siano danneggiati. Non utilizzare dispositivi o parti di dispositivi danneggiati.
- Assicurarsi che tutti i cavi elettrici che si trovano all'esterno del dispositivo siano protetti da possibili danneggiamenti (per es. causati da animali). Non utilizzare mai il dispositivo se sono presenti danni ai cavi elettrici o all'alimentazione elettrica!
- L'allaccio alla corrente deve rispettare le indicazioni riportate nel capitolo Dati tecnici.
- Inserire la spina elettrica in una presa di sicurezza.
- Scegliere le prolunghe del cavo elettrico rispettando le indicazioni dei dati tecnici. Srotolare completamente il cavo della prolunga. Evitare il sovraccarico elettrico.
- Estrarre il cavo elettrico dalla presa di corrente prima di iniziare i lavori di manutenzione e di riparazione sul dispositivo, afferrandolo alla spina elettrica.
- Spegnere il dispositivo e rimuovere il cavo elettrico dalla presa di corrente, quando il dispositivo non viene utilizzato.
- Non utilizzare mai il dispositivo se vengono constatati danni alle spine elettriche o ai cavi elettrici. Se la linea di allaccio alla corrente elettrica di questo dispositivo viene danneggiata, è necessario farla sostituire dal produttore o dal suo servizio clienti o da una persona qualificata in egual modo, per prevenire possibili pericoli. I cavi elettrici difettosi rappresentano un serio pericolo per la salute!
- Durante l'installazione osservare le distanze minime del dispositivo dalle pareti e dagli oggetti e le condizioni di stoccaggio e di funzionamento, in conformità con il capitolo Dati tecnici.
- Assicurarsi che l'entrata e l'uscita dell'aria siano libere.
- Non rimuovere alcuna indicazione sulla sicurezza, adesivo o etichetta dal dispositivo. Mantenere le indicazioni sulla sicurezza, gli adesivi o le etichette in buone condizioni, affinché si possano leggere bene.
- Assicurarsi che sul lato di aspirazione non ci sia mai della sporcizia e che non ci siano oggetti mobili.
- Trasportare il dispositivo esclusivamente in posizione eretta e con la vaschetta per la condensa o il tubo di scarico vuoti.

- Prima dello stoccaggio o del trasporto, svuotare la condensa accumulata. Non bere la condensa. Sussiste pericolo per la salute!

Uso conforme alla destinazione

Utilizzare il dispositivo esclusivamente per raffreddare, ventilare e deumidificare l'aria in ambienti interni, nel rispetto dei dati tecnici.

Uso non conforme alla destinazione

- Non installare il dispositivo su una pavimentazione bagnata o allagata.
- Non posare alcun oggetto, come per es. i vestiti, sul dispositivo.
- Non utilizzare il dispositivo all'aperto.
- È vietato apporre delle modifiche come fare delle installazioni o delle trasformazioni del dispositivo.
- Un funzionamento o un utilizzo che differiscono da quanto indicato nelle presenti istruzioni non sono ammessi. In caso di mancata osservazione, si estingue ogni responsabilità e il diritto alla garanzia.

Qualifiche del personale

Il personale addetto all'utilizzo di questo dispositivo deve:

- essere conscio dei pericoli che possono venirsene a creare durante il lavoro con dispositivi elettrici in ambienti umidi.
- aver letto e capito le istruzioni per l'uso, in particolare il capitolo sulla sicurezza.

I lavori di manutenzione che richiedono l'apertura dell'involucro devono essere eseguiti esclusivamente da imprese specializzate in tecnica del freddo e in tecnica di condizionamento dell'aria o dalla Trotec.

Pericoli residui



Avvertimento relativo a tensione elettrica

I lavori presso le parti elettriche devono essere eseguiti esclusivamente da imprese specializzate autorizzate!



Avvertimento relativo a tensione elettrica

Prima di qualsiasi lavoro sul dispositivo, rimuovere la spina elettrica dalla presa di corrente!
Estrarre il cavo elettrico dalla presa di corrente, afferrandolo dalla spina elettrica.



Avvertimento

Da questo dispositivo posso scaturire pericoli, se viene utilizzato in modo non corretto o non conforme alla sua destinazione da persone senza formazione! Tenere conto delle qualifiche del personale!



Avvertimento

Questo dispositivo non è un giocattolo e non deve essere maneggiato da bambini.



Avvertimento

Pericolo di soffocamento!
Non lasciare incustodito il materiale di imballaggio. Potrebbe diventare un gioco pericoloso per bambini.

Avviso

Non utilizzare mai il dispositivo senza il filtro dell'aria inserito. Senza il filtro dell'aria, l'interno del dispositivo si sporca molto, cosa che può ridurre la potenza di deumidificazione e danneggiare il dispositivo.

Comportamento in caso di emergenza

1. Spegnerne il dispositivo.
2. In caso di emergenza, staccare il dispositivo dall'alimentazione elettrica: Estrarre il cavo elettrico dalla presa di corrente afferrandolo dalla spina elettrica.
3. Non allacciare nuovamente all'alimentazione elettrica un dispositivo difettoso.

Informazioni relative al dispositivo

Descrizione del dispositivo

Il dispositivo serve a raffreddare gli ambienti. In aggiunta, filtra e deumidifica l'aria e crea così un clima ambientale piacevole.

Il dispositivo raffredda l'aria ambientale, togliendole il calore. Il calore viene scaricato all'esterno tramite un tubo di scarico, mentre l'aria raffreddata viene addotta al locale di installazione tramite un ventilatore.

La condensa che si viene a creare, gocciola dall'evaporatore sul condensatore caldo, dove evapora, e viene trasportata verso l'esterno tramite il tubo di scarico.

Nella modalità di funzionamento *Ventilazione*, il dispositivo offre in aggiunta la possibilità di ricambiare l'aria ambientale, senza raffreddarla.

Nella modalità di funzionamento *Deumidificazione*, viene tolta l'umidità all'aria ambientale.

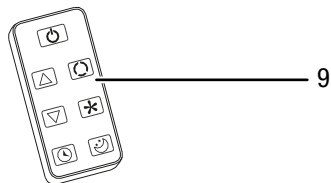
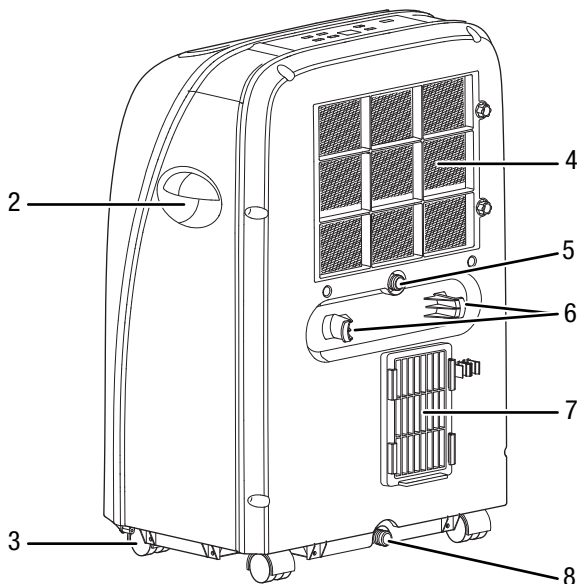
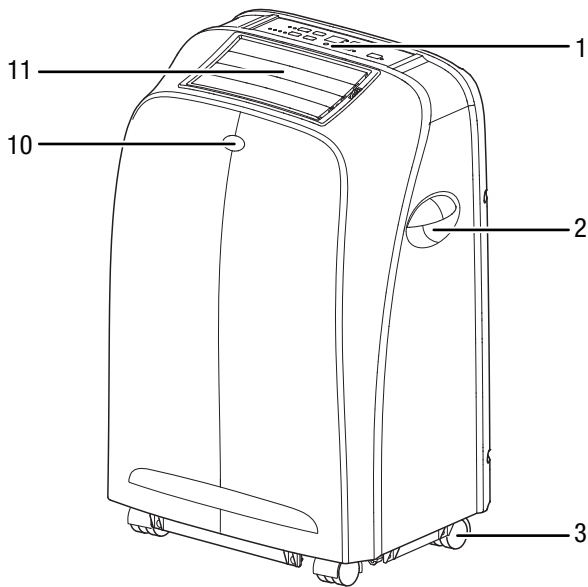
Il dispositivo opera in modo completamente automatico e offre una molteplicità di altre opzioni, per esempio il dispositivo può essere acceso o spento in modo automatico tramite la funzione timer, a un'ora ritardata.

L'utilizzo del dispositivo avviene tramite il quadro di controllo sul dispositivo o tramite il comando a distanza a infrarossi, incluso nella dotazione.

Il dispositivo è stato progettato per un utilizzo universale e versatile.

Grazie alle sue dimensioni compatte, può essere comodamente trasportato e impiegato in tutti i locali interni.

Rappresentazione del dispositivo



N.	Definizione
1	Quadro di controllo
2	Maniglia
3	Ruote per il trasporto
4	Entrata dell'aria con filtro dell'aria
5	Allaccio del tubo flessibile con tappo di gomma
6	Supporto per cavo elettrico
7	Allaccio tubo di scarico dell'aria
8	Scarico della condensa con tappo di gomma
9	Comando a distanza
10	Ricevitore del telecomando
11	Uscita dell'aria con alette di ventilazione

Trasporto e stoccaggio

Avviso

Se il dispositivo viene immagazzinato o trasportato in modo non conforme, il dispositivo può essere danneggiato.

Fare attenzione alle informazioni relative al trasporto e allo stoccaggio del dispositivo.

Trasporto

L'apparecchio è dotato di rulli di trasporto per semplificarne il trasporto.

Osservare le indicazioni seguenti **prima** di ogni trasporto:

- Spegnere il dispositivo.
- Estrarre il cavo elettrico dalla presa di corrente, afferrandolo alla spina elettrica.
- Svuotare dal dispositivo la condensa restante
- Non utilizzare il cavo elettrico come corda traente.
- Far rotolare il dispositivo solo su superfici piane e lisce.

Osservare le indicazioni seguenti **dopo** ogni trasporto:

- Dopo ogni trasporto, riposizionare il dispositivo in posizione eretta.
- Lasciare fermo il dispositivo per 12 fino a 24 ore, in modo che il refrigerante possa raccogliersi nel compressore. Riaccendere il dispositivo solo dopo 12 fino a 24 ore! Altrimenti il compressore si potrebbe danneggiare e il dispositivo non funzionerebbe più. In questo caso la garanzia si estingue.

Immagazzinaggio

Osservare le indicazioni seguenti **prima** di ogni stoccaggio:

- Svuotare dal dispositivo la condensa restante

In caso di non utilizzo del dispositivo, osservare seguenti condizioni di stoccaggio:

- asciutto e protetto contro il gelo e il calore
- in posizione eretta in un posto protetto dalla polvere e dall'irraggiamento diretto del sole
- eventualmente, con un involucro che lo protegge dalla polvere che può penetrarci
- non posizionare altri dispositivi o oggetti sul dispositivo, per evitare danneggiamenti al dispositivo
- rimuovere le batterie dal comando a distanza

Montaggio e installazione

Dotazione

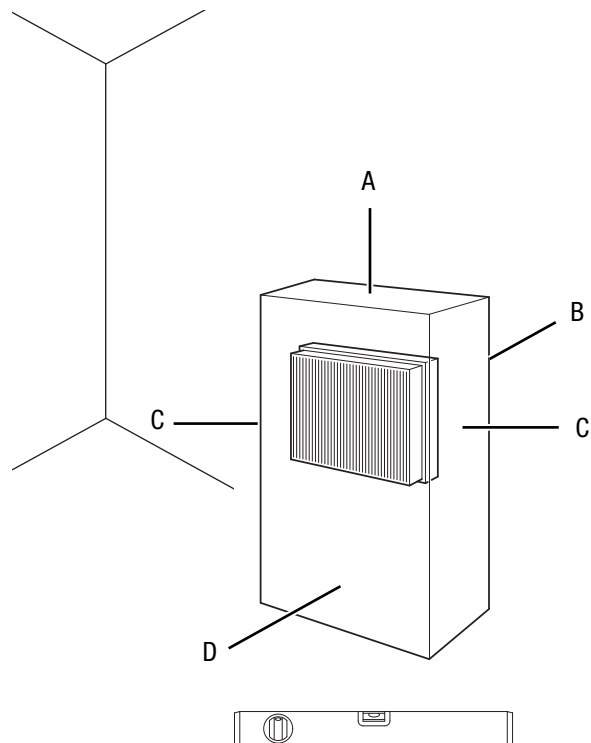
- 1 x dispositivo
- 1 x tubo scarico aria
- 1 x adattatore per tubi flessibili
- 1 x adattatore aria di scarico
- 1 x chiusura per adattatore aria di scarico
- 1 x tubo di scarico della condensa, lunghezza: 1 m, diametro: 11 mm
- 1 x telecomando
- 1 x istruzioni

Disimballaggio del dispositivo

1. Aprire il cartone ed estrarre il dispositivo.
2. Rimuovere completamente l'imballaggio del dispositivo.
3. Srotolare completamente il cavo elettrico. Fare attenzione che il cavo elettrico non sia danneggiato e non danneggiarlo durante lo srotolamento.

Messa in funzione

Durante l'installazione osservare le distanze minime del dispositivo dalle pareti e dagli oggetti, in conformità con il capitolo Dati tecnici.



- Prima di rimettere in funzione il dispositivo, controllare le condizioni del cavo elettrico. In caso di dubbi in merito alle sue condizioni perfette, chiamare il servizio di assistenza.
- Installare il dispositivo in posizione eretta e stabile.
- Evitare di posare il cavo elettrico o gli altri cavi elettrici in punti in cui si potrebbe inciampare, in particolare quando il dispositivo viene posizionato al centro del locale. Utilizzare ponti passacavi.
- Assicurarsi che le prolunghe dei cavi siano completamente srotolate.
- Fare attenzione che l'entrata e l'uscita dell'aria e l'allaccio per il tubo di scarico dell'aria siano liberi.
- Fare attenzione che non vi siano tende o altri oggetti che possano ostacolare il flusso dell'aria.

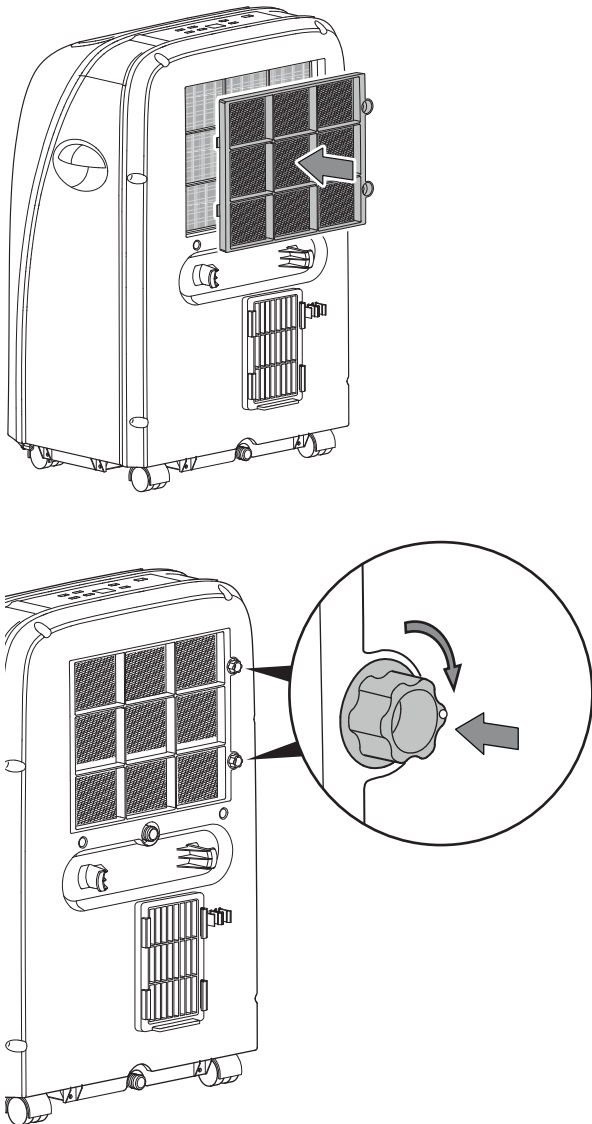
Prima della messa in funzione iniziale, inserire le batterie nel comando a distanza.

Inserimento del filtro dell'aria

Avviso

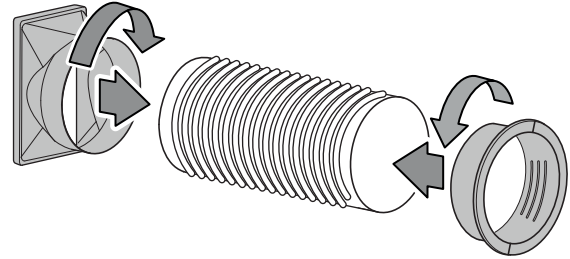
Non utilizzare mai il dispositivo senza il filtro dell'aria inserito. Senza il filtro dell'aria, l'interno del dispositivo si sporca molto, cosa che può ridurne la potenza di deumidificazione e danneggiare il dispositivo.

- Prima dell'accensione, assicurarsi che il filtro dell'aria sia stato installato.

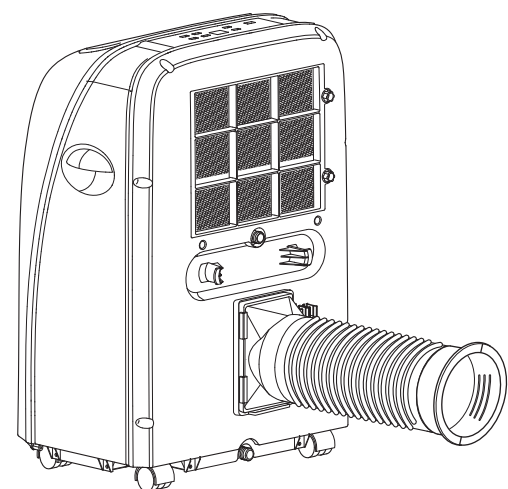
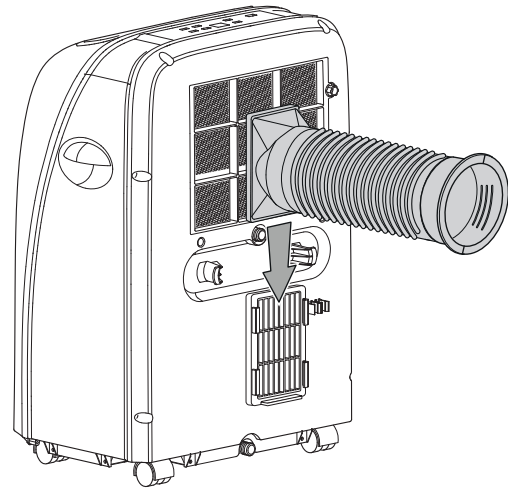


Allaccio del tubo di scarico dell'aria

1. Collegare l'adattatore aria di scarico con una parte terminale del tubo di scarico dell'aria.
2. Collegare l'adattatore per tubi flessibili con l'altra parte terminale del tubo di scarico dell'aria.



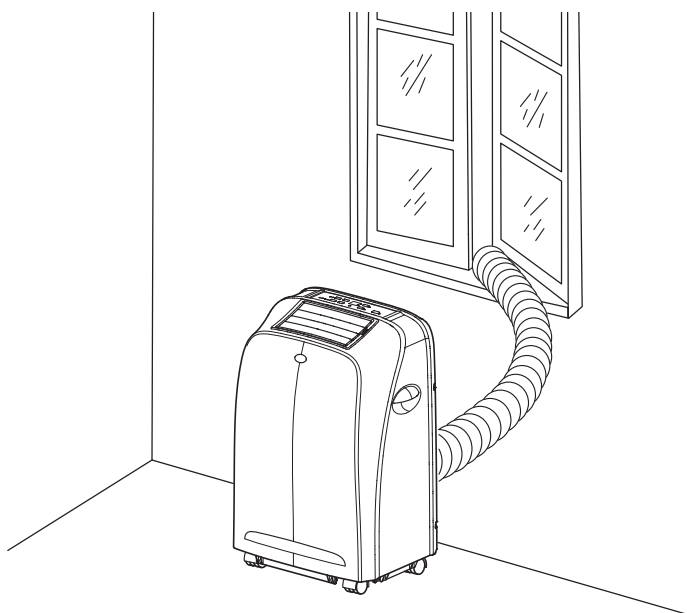
3. Inserire l'adattatore per tubi flessibili con il tubo di scarico da sopra nell'attacco del tubo di scarico del condizionatore.



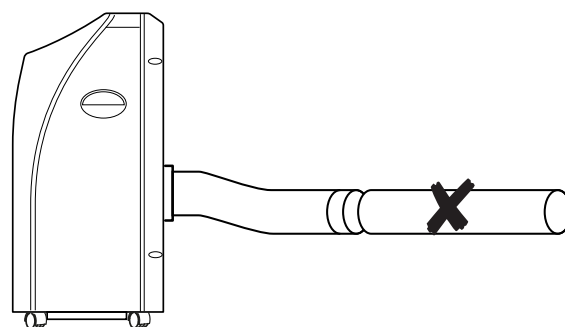
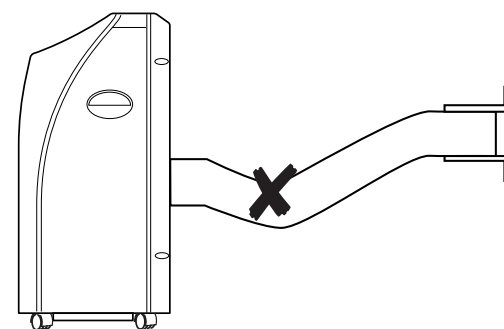
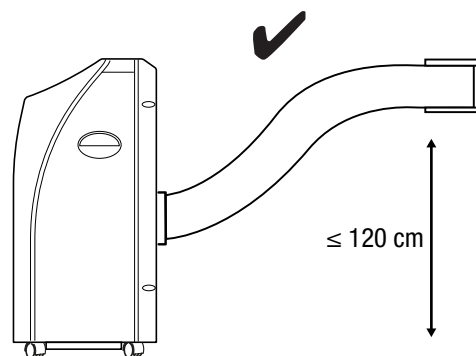
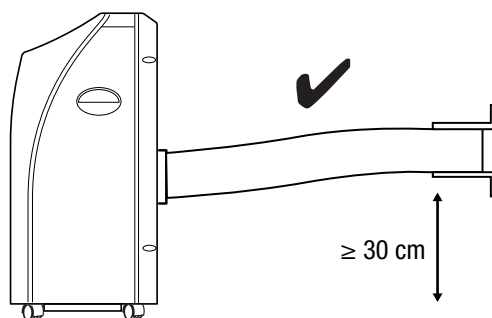
Deviazione dell'aria di scarico

- L'aria di scarico del dispositivo contiene il calore di scarico del locale da raffreddare. Per questa ragione è consigliabile, scaricare l'aria di scarico verso l'esterno.
- L'estremità del tubo di scarico dell'aria può essere inserita attraverso la finestra aperta. Assicurare eventualmente la finestra aperta con dei supporti adeguati, in modo che l'estremità del tubo di scarico dell'aria non possa spostarsi.
- L'estremità del tubo di scarico dell'aria può essere agganciata su una finestra a ribalta. Per questo, si consiglia l'utilizzo di una guarnizione per finestre (opzionale).
- Posizionare il tubo dell'aria di scarico verso l'alto, in direzione aria.

Esempio con tubo di scarico dell'aria:



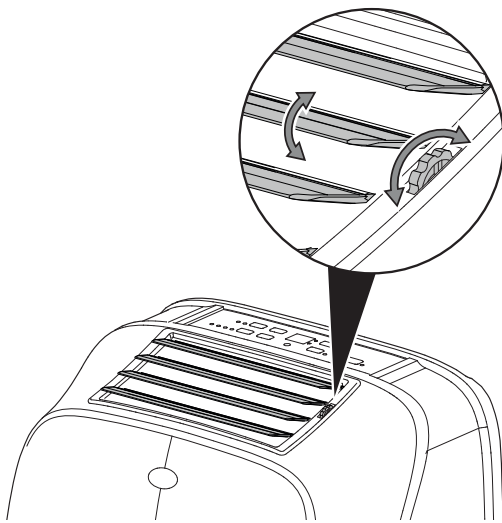
Osservare le indicazioni seguenti per la posa del tubo di scarico dell'aria:



- Evitare le pieghe nel tubo di scarico dell'aria. Le pieghe fanno raccogliere l'aria umida in uscita, il dispositivo si surriscalda e si spegne.
- Il tubo di scarico dell'aria ha delle dimensioni che sono progettate appositamente per il dispositivo. Non sostituirlo o allungarlo con altri tubi flessibili. Ciò potrebbe causare un malfunzionamento del dispositivo.

Apertura delle alette di ventilazione

1. Prima di accendere il dispositivo, aprire le alette di ventilazione sull'uscita dell'aria.



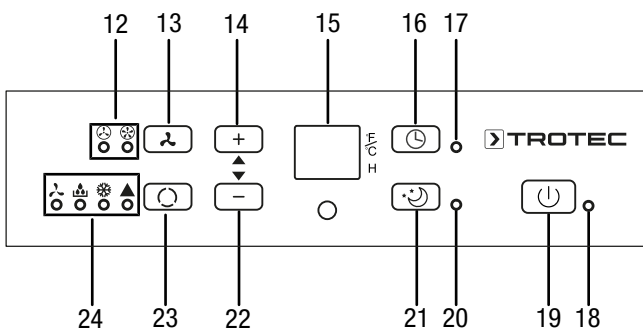
Collegamento del cavo elettrico

- Inserire la spina elettrica in una presa di corrente.

Utilizzo

- Non aprire porte o finestre.

Elementi di comando



N.	Definizione	Descrizione
12	LED livello del ventilatore	Mostra l'attuale livello di ventilazione: ☺ = Livello 1 ☻ = Livello 2
13	Tasto Livello di ventilazione	Impostare il livello di ventilazione: Livello 1: velocità del ventilatore bassa Livello 2: velocità del ventilatore alta
14	Tasto <i>Più</i>	Aumentare la temperatura di destinazione (tra 15 °C e 31 °C) per il raffreddamento Aumentare il numero di ore del timer (da 1 a 24 h)

N.	Definizione	Descrizione
15	Display a segmenti	Indicatore della temperatura di destinazione nella modalità di funzionamento <i>Raffreddamento</i> Indicatore della temperatura ambientale attuale Indicatore del numero di ore durante la programmazione del timer Indicatore del codice di errore, vedi capitolo Errori e anomalie Indicatore °C / °F
16	Tasto Timer	Accensione e spegnimento della funzione timer
17	LED Timer	È acceso con il timer attivato
18	Spia luminosa di funzionamento	Mostra il funzionamento: Dispositivo acceso o spento
19	Tasto On/Off	Accensione e spegnimento del dispositivo
20	LED modalità notturna	Si accende con la modalità notturna attivata
21	Tasto Modalità notturna	Accendere e spegnere la modalità notturna
22	Tasto <i>Meno</i>	Ridurre la temperatura di destinazione (tra 15 °C e 31 °C) per il raffreddamento Ridurre il numero di ore del timer (da 1 a 24 h)
23	Tasto Modalità di funzionamento	Selezionare la modalità di funzionamento: <i>Ventilazione</i> <i>Deumidificazione</i> <i>Raffreddamento</i> <i>Funzionamento automatico</i>
24	LED modalità di funzionamento	Mostra la modalità di funzionamento selezionata: ☺ = <i>Ventilazione</i> ☻ = <i>Deumidificazione</i> ☼ = <i>Raffreddamento</i> ☽ = <i>Funzionamento automatico</i>



Informazioni

Viene emesso un segnale acustico ogni volta che viene attivata un'impostazione.

Accensione del dispositivo

1. Lasciare inattivo il dispositivo per un po' di tempo.
2. Dopo aver posizionato il dispositivo come descritto nel capitolo *Messa in funzione*, in modo che sia pronto all'uso, si può accenderlo.
3. Premere il tasto On/Off (19).
 - ⇒ Il dispositivo lavora nella *Modalità di Funzionamento automatico*.
 - ⇒ La spia luminosa di funzionamento (18) si accende.
 - ⇒ La temperatura ambientale attuale viene mostrata nella visualizzazione del segmento (15).
4. Selezionare la modalità di funzionamento desiderata.

Il dispositivo si spegne automaticamente quando il contenitore di condensa è pieno. Sul display a segmenti (15) compare il codice *E4*.

Impostazione della modalità di funzionamento

Ventilazione



Informazioni

Rimuovere il tubo di scarico durante la modalità di funzionamento *Ventilazione*.

Nella modalità di funzionamento *Ventilazione*, l'aria ambientale circola e non ha luogo né un raffreddamento né una deumidificazione. Non è possibile regolare la temperatura.

1. Premere il tasto Modalità di funzionamento (23) finché il LED Ventilazione (24) non si illumina.
2. Premere il tasto Livello di ventilazione (13) per impostare il livello di ventilazione desiderato.
 - ⇒ Il LED Livello di ventilazione (12) per il livello di ventilazione desiderato si illumina.
 - ⇒ Il LED Ventilazione (24) per la modalità di funzionamento *Ventilazione* si illumina.
 - ⇒ Sul display a segmenti (15) viene visualizzata la temperatura ambientale attuale.

Deumidificazione



Informazioni

Rimuovere il tubo di scarico durante la modalità di funzionamento *Deumidificazione*, altrimenti il livello di deumidificazione rischia di abbassarsi eccessivamente.

Nella modalità di funzionamento *Deumidificazione* viene ridotta l'umidità dell'aria nell'ambiente.

La temperatura non può essere regolata e il ventilatore funziona al livello 1.

1. Premere il tasto Modalità di funzionamento (23) finché il LED Deumidificazione (24) non si illumina.
 - ⇒ Il LED Livello di ventilazione (12) per il livello di ventilazione 1 si illumina.
 - ⇒ Il LED Deumidificazione (24) per la modalità di funzionamento *Deumidificazione* si illumina.
 - ⇒ Sul display a segmenti (15) viene visualizzata la temperatura ambientale attuale.



Informazioni

Se il dispositivo viene fatto funzionare in un ambiente particolarmente umido, si consiglia di svuotare regolarmente la condensa venutasi a creare (vedi Capitolo *Svuotamento condensa*).

Raffreddamento

Nella modalità di funzionamento *Raffreddamento*, l'ambiente viene raffreddato fino alla temperatura di destinazione desiderata.

1. Premere il tasto Modalità di funzionamento (23) finché il LED Raffreddamento (24) non si illumina.
 - ⇒ Sul display a segmenti (15) viene visualizzata la temperatura ambientale attuale.
2. Premere più volte il tasto Più (14) o Meno (22) per impostare la temperatura di destinazione desiderata. La temperatura può essere impostata tra 15 e 31 °C con incrementi di 1 °C.
 - ⇒ Sul display a segmenti (15) lampeggia la temperatura di destinazione desiderata per circa 5 secondi. Successivamente, il display a segmenti (15) mostra di nuovo la temperatura ambientale attuale.
3. Premere il tasto Livello di ventilazione (13) per impostare il livello di ventilazione desiderato.
 - ⇒ Il LED Livello di ventilazione (12) per il livello di ventilazione desiderato si illumina.
 - ⇒ Il LED Raffreddamento (24) per la modalità di funzionamento *Raffreddamento* si illumina.



Informazioni

Se il dispositivo viene fatto funzionare in un ambiente particolarmente umido, si consiglia di svuotare regolarmente la condensa venutasi a creare (vedi Capitolo *Svuotamento condensa*).

Funzionamento automatico

Nella modalità *Funzionamento automatico*, il raffreddamento è regolato a seconda della temperatura ambientale e della temperatura di destinazione di 24 °C, preimpostata e fissa.

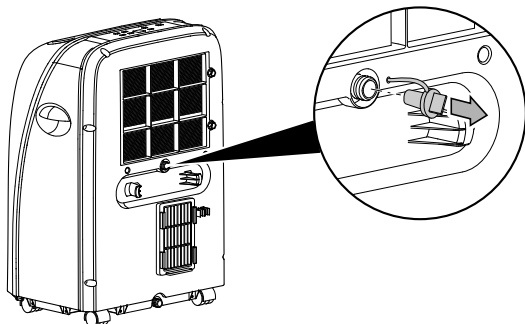
- Con una temperatura ambientale uguale o superiore ai 24 °C, il dispositivo si imposta automaticamente nella modalità di funzionamento *Raffreddamento*, finché non è stata raggiunta la temperatura di destinazione di 24 °C.
- Con una temperatura ambientale tra i 22 °C e i 24 °C, il dispositivo funziona automaticamente nella modalità di funzionamento *Ventilazione*.
- La temperatura di destinazione è preimpostata fissa su 24 °C e non può essere modificata manualmente.

1. Premere il tasto *Modalità di funzionamento* (23) finché il LED Funzionamento automatico (24) non si illumina.
 - ⇒ Sul display a segmenti (15) viene visualizzata la temperatura ambientale attuale.
2. Premere il tasto Livello di ventilazione (13) per impostare il livello di ventilazione desiderato.
 - ⇒ Il LED Livello di ventilazione (12) per il livello di ventilazione desiderato si illumina.
 - ⇒ Il LED Funzionamento automatico (24) per la modalità *Funzionamento automatico* si illumina.

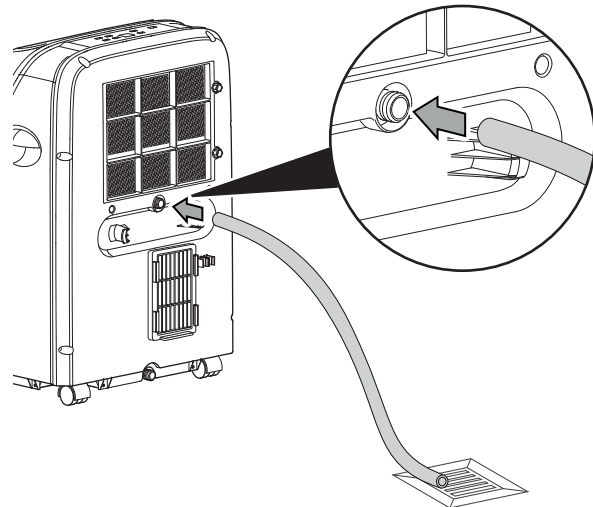
Allaccio del tubo di scarico della condensa

Se si utilizza il dispositivo per un periodo prolungato o se non si vuole svuotare continuamente il serbatoio, sussiste la possibilità di collegare un tubo di scarico della condensa all'allaccio del tubo flessibile.

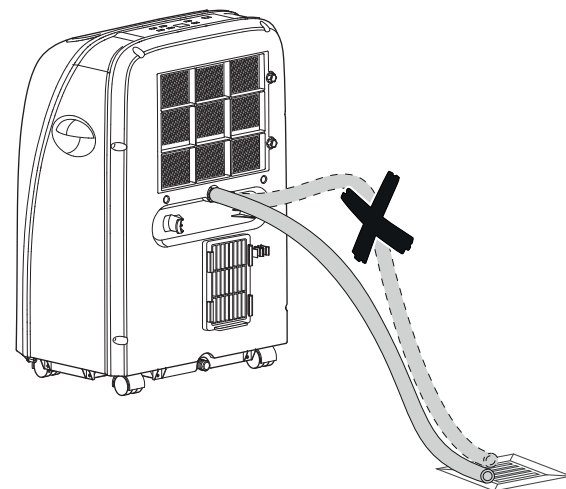
- ✓ Il dispositivo è spento.
 - ✓ Il dispositivo è staccato dalla rete elettrica.
1. Trasportare o far scorrere il dispositivo sui rulli con cautela, in un luogo adeguato per scaricare la condensa (ad es. uno scarico) o tenere pronto un contenitore di raccolta adatto sotto lo scarico della condensa.
 2. Rimuovere il tappo di gomma dall'allaccio del tubo (5).



3. Collegare il tubo di scarico della condensa con l'allaccio del tubo (5).



4. Portare l'altra estremità del tubo flessibile a uno scarico adatto (ad es. un pozzetto di raccolta o un contenitore di raccolta sufficientemente grande). Il tubo di scarico della condensa non deve essere piegato e non deve superare alcuna pendenza verso l'alto per arrivare allo scarico, altrimenti la condensa non può defluire.



Impostazione del timer

Il timer ha due tipi di funzionamento:

- accensione automatica dopo un numero preimpostato di ore
- spegnimento automatico dopo un numero preimpostato di ore

Il timer può essere programmato con incrementi di 1 h (da 1 a 24 h).

La funzione può essere impostata in tutte le modalità di funzionamento. Può essere attivata sia durante il funzionamento sia nella modalità stand-by.

Avviso

Il dispositivo non deve funzionare senza sorveglianza in un ambiente con libero accesso, se il timer è attivo.

Accensione automatica

✓ Il dispositivo è spento.

1. Premere il tasto timer (16) per attivare il timer.
⇒ Il LED Timer (17) lampeggia.
2. Premere più volte i tasti Più o Meno (14, 22) per selezionare il numero di ore desiderato fino all'accensione automatica.
3. Attendere 3 secondi per confermare l'impostazione.
⇒ Nel display a segmenti (15) viene visualizzato per circa 3 secondi il numero di ore fino all'accensione automatica.
⇒ Il LED Timer (17) si accende.
⇒ Successivamente, il display a segmenti (15) si spegne.
⇒ Il dispositivo si accende una volta raggiunto il tempo prestabilito.
4. Per cancellare l'impostazione, con i tasti Più / Meno (14, 22) scegliere il numero di ore 00.
⇒ Il LED Timer (17) si spegne.

Indicazioni per l'accensione automatica:

- L'esclusione dell'alimentazione elettrica cancella le impostazioni relative all'accensione automatica.
- L'accensione manuale del dispositivo disattiva l'accensione automatica.
- Se si seleziona il numero di ore 0, il timer è spento.

Spegnimento automatico

✓ Il dispositivo è acceso.

1. Premere il tasto timer (16) per attivare il timer.
⇒ Il LED Timer (17) lampeggia.
2. Premere più volte i tasti Più o Meno (14, 22) per selezionare il numero di ore desiderato fino allo spegnimento automatico.
3. Attendere 3 secondi per confermare l'impostazione.
⇒ Nel display a segmenti (15) viene visualizzato per circa 3 secondi il numero di ore fino allo spegnimento automatico.
⇒ Il LED Timer (17) si accende.
⇒ Successivamente, il display a segmenti (15) mostra di nuovo la temperatura ambientale attuale.
⇒ Il dispositivo si spegne una volta raggiunto il tempo prestabilito.
4. Per cancellare l'impostazione, con i tasti Più / Meno (14, 22) scegliere il numero di ore 00.
⇒ Il LED Timer (17) si spegne.

Modalità notturna

La modalità notturna può essere attivata nella modalità di funzionamento *Raffreddamento*.

La modalità notturna ha seguenti impostazioni:

- Nella modalità di funzionamento *Raffreddamento*, la temperatura preimpostata viene aumentata di 1 °C dopo un'ora.

Dopo 2 ore, la temperatura preimpostata viene nuovamente aumentata di 1 °C. Successivamente, la temperatura viene mantenuta per 6 ore.

Successivamente, il dispositivo si spegne. Il dispositivo è in stand-by e può essere acceso tramite il quadro di controllo o il comando a distanza.

Per avviare la modalità notturna, procedere nel seguente modo:

1. Selezionare la modalità *Raffreddamento*.
2. Premere il tasto Modalità notturna (21).
⇒ Il LED per la modalità di funzionamento selezionata (23) e il LED Modalità notturna (20) si accendono.
3. Per spegnere la modalità notturna, premere nuovamente il tasto Modalità notturna (21).
⇒ Il LED Modalità notturna (20) si spegne.
⇒ La velocità del ventilatore torna all'impostazione precedente.

Regolazione unità °C / °F

La temperatura sul display a segmenti (15) può essere rappresentata in °C o °F.

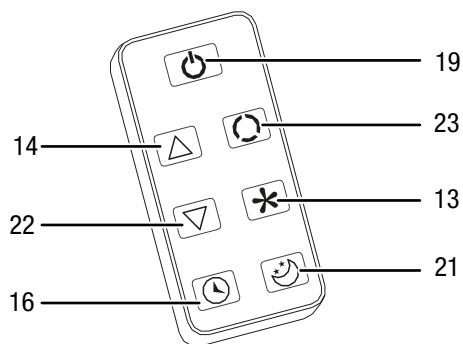
Procedere come segue, per cambiare l'unità della temperatura:

1. Premere contemporaneamente i tasti Più (14) e Meno (22) per 3 secondi.

⇒ La temperatura visualizzata viene cambiata nell'altra unità.

Comando a distanza

Tutte le impostazioni del dispositivo possono essere eseguite tramite il telecomando incluso nella fornitura.



N.	Definizione	Descrizione
13	Tasto Livello di ventilazione	Impostare il livello di ventilazione: Livello 1: velocità del ventilatore bassa Livello 2: velocità del ventilatore alta
14	Tasto <i>Più</i>	Aumentare la temperatura di destinazione (tra 15 °C e 31 °C) per il raffreddamento Aumentare il numero di ore del timer (da 1 a 24 h)
16	Tasto Timer	Accensione e spegnimento della funzione timer
19	Tasto On/Off	Accensione e spegnimento del dispositivo
21	Tasto Modalità notturna	Accendere e spegnere la modalità notturna
22	Tasto <i>Meno</i>	Ridurre la temperatura di destinazione (tra 15 °C e 31 °C) per il raffreddamento Ridurre il numero di ore del timer (da 1 a 24 h)
23	Tasto Modalità di funzionamento	Selezionare la modalità di funzionamento: <i>Ventilazione</i> <i>Deumidificazione</i> <i>Raffreddamento</i> <i>Funzionamento automatico</i>

Sbrinamento automatico

In caso di temperature ambientali basse, l'evaporatore può ghiacciare. Il dispositivo esegue quindi uno sbrinamento automatico.

Il compressore si spegne e il ventilatore continua a funzionare finché non si è concluso lo sbrinamento. La durata dello sbrinamento può variare.

Non spegnere il dispositivo durante lo sbrinamento automatico. Non rimuovere la spina elettrica dalla presa di corrente.

Spegnimento



Avvertimento relativo a tensione elettrica

Non toccare la spina elettrica con mani umide o bagnate.

- Spegnere il dispositivo.
- Estrarre il cavo elettrico dalla presa di corrente, afferrandolo alla spina elettrica.
- Se necessario, svuotare la vaschetta per la condensa.
- Rimuovere eventualmente il tubo di scarico della condensa e il liquido residuo in esso contenuto.
- Pulire il dispositivo secondo quanto riportato nel capitolo Manutenzione.
- Immagazzinare il dispositivo in conformità con il capitolo Stoccaggio.

Errori e disturbi

Il funzionamento impeccabile dell'apparecchio è stato controllato più volte durante la sua produzione. Nel caso in cui dovessero, ciononostante, insorgere dei disturbi nel funzionamento, controllare l'apparecchio secondo la seguente lista.

Il dispositivo non si avvia:

- controllare l'alimentazione elettrica.
- Controllare che il cavo elettrico e la spina elettrica non siano danneggiati.
- Controllare il fusibile di protezione principale.
- Osservare la temperatura di servizio, in conformità con il capitolo Dati tecnici.
- Il contenitore di condensa potrebbe essere pieno. Se necessario, svuotare il contenitore di condensa. Il display a segmenti non deve indicare il codice errore *E4*.
- Attendere 10 minuti prima di riavviare il dispositivo. Se il dispositivo non dovesse avviarsi, far eseguire un controllo elettrico da un'impresa specializzata o da Trotec.

Il dispositivo funziona con o senza potenza di raffreddamento ridotta:

- Controllare se è stata impostata la modalità di funzionamento *Raffreddamento*.
- Controllare se il tubo di scarico dell'aria è stato posizionato correttamente. Se il tubo di scarico dell'aria è stato piegato o è otturato, l'aria di scarico non può essere scaricata. Fare attenzione che lo scarico dell'aria abbia un percorso libero da ostacoli.
- Controllare la posizione delle alette di ventilazione. Le alette di ventilazione devono essere aperte il più possibile.
- Controllare che il filtro dell'aria o i filtri dell'aria non siano sporchi. In caso di necessità, pulire o sostituire il filtro dell'aria o i filtri dell'aria.
- Controllare la distanza minima dalle pareti e dagli oggetti. Eventualmente, posizionare il dispositivo più al centro della stanza.
- Controllare se il locale ha delle finestre e/o delle porte aperte. Eventualmente, chiuderle. Tenere presente che la finestra per il tubo di scarico dell'aria deve continuare a rimanere aperta.
- Controllare le impostazioni della temperatura sul dispositivo. Ridurre la temperatura impostata se è superiore alla temperatura dell'ambiente.

Il dispositivo è rumoroso o vibra:

- Controllare se il dispositivo è stato posizionato in modo eretto e stabile.

Fuoriesce della condensa:

- Controllare che il dispositivo non abbia una mancanza di tenuta.

Il compressore non si avvia:

- Controllare se la protezione surriscaldamento del compressore è scattata. Staccare il dispositivo dalla rete elettrica e lasciarlo raffreddare per circa 10 minuti, prima di allacciarlo nuovamente alla rete elettrica.
- Controllare che la temperatura ambientale corrisponda alla temperatura di destinazione (nella modalità di funzionamento *Raffreddamento*). Il compressore si accende solo quando questa temperatura è stata raggiunta.
- Il compressore ritarderà eventualmente di 3 minuti poiché dispone di una protezione interna contro la diretta riaccensione.

Il dispositivo si riscalda molto, è rumoroso o perde potenza:

- Controllare che le entrate dell'aria e il filtro dell'aria non siano sporchi. Rimuovere la sporcizia esterna.
- Controllare dall'esterno che sul dispositivo non ci sia della sporcizia (vedi capitolo Manutenzione). Far pulire l'interno sporco del dispositivo da un'impresa specializzata in refrigerazione e in condizionamento dell'aria o da Trotec.

Il dispositivo non reagisce al telecomando a infrarossi:

- Controllare se la distanza del telecomando dal dispositivo è troppo grande e ridurre la distanza, se necessario.
- Assicurarci che non ci siano ostacoli, come ad es. mobili o pareti, tra il dispositivo e il comando a distanza. Rispettare il contatto visivo tra dispositivo e comando a distanza.
- Controllare la carica delle batterie e, se necessario, sostituirle.
- Controllare che le batterie siano state inserite con i poli posti nella giusta direzione, se le batterie sono appena state sostituite, e se necessario sostituirle.

Avviso

Attendere almeno 3 minuti dopo tutti i lavori di manutenzione e di riparazione. Riaccendere il dispositivo solo allora.

Il dispositivo ancora non funziona perfettamente dopo questi controlli?

Contattare i servizi di assistenza. Eventualmente, portare il dispositivo da un'impresa specializzata in tecnica del freddo e in tecnica di condizionamento dell'aria o da Trotec per farlo riparare.

Codici errore

Sul display a segmenti (15) possono essere visualizzate le seguenti notifiche di errore:

Codice errore	Causa	Rimedio
E2	Errore sul sensore temperatura, temperatura ambientale	Staccare brevemente il dispositivo dalla rete elettrica. Se l'errore dovesse ripresentarsi dopo la riaccensione, contattare il servizio di assistenza clienti.
E3	Errore sul sensore temperatura dell'evaporatore	
E5	Errore sul sensore temperatura del condensatore	
E4	Contenitore di condensa pieno	Svuotare il contenitore di condensa secondo il capitolo Manutenzione (svuotamento manuale). Se l'errore dovesse ancora persistere, contattare il servizio di assistenza clienti.

Manutenzione
Intervalli di manutenzione

Intervallo di manutenzione	prima di ogni messa in funzione	in caso di necessità	almeno ogni 2 settimane	almeno ogni 4 settimane	almeno ogni 6 mesi	almeno una volta l'anno
Controllare che non ci sia sporcizia o dei corpi estranei sulle uscite di aspirazione e di scarico, eventualmente pulire	X			X		
Pulizia dell'esterno		X				X
Controllo visivo che non ci sia sporcizia nell'interno del dispositivo		X				X
Controllare che non ci sia sporcizia o dei corpi estranei sul filtro dell'aria, eventualmente pulire o sostituire	X		X			
Sostituire il filtro dell'aria					X	
Controllare che non ci siano danneggiamenti	X					
Controllare le viti di fissaggio		X				X
Test di collaudo						X
Svuotare la vaschetta per la condensa e il tubo di scarico		X				

Protocollo di manutenzione

Tipo di dispositivo:

Numero dispositivo:

Intervallo di manutenzione	1	2	3	4	5	6	7	8	9	10	11	12	13	14	15	16
Controllare che non ci sia sporcizia o dei corpi estranei sulle uscite di aspirazione e di scarico, eventualmente pulire																
Pulizia dell'esterno																
Controllo visivo che non ci sia sporcizia nell'interno del dispositivo																
Controllare che non ci sia sporcizia o dei corpi estranei sul filtro dell'aria, eventualmente pulire o sostituire																
Sostituire il filtro dell'aria																
Controllare che non ci siano danneggiamenti																
Controllare le viti di fissaggio																
Test di collaudo																
Note:																
Svuotare la vaschetta per la condensa e il tubo di scarico																

1. Data: Firma:	2. Data: Firma:	3. Data: Firma:	4. Data: Firma:
5. Data: Firma:	6. Data: Firma:	7. Data: Firma:	8. Data: Firma:
9. Data: Firma:	10. Data: Firma:	11. Data: Firma:	12. Data: Firma:
13. Data: Firma:	14. Data: Firma:	15. Data: Firma:	16. Data: Firma:

Lavori da eseguire prima dell'inizio della manutenzione



Avvertimento relativo a tensione elettrica

Non toccare la spina elettrica con mani umide o bagnate.

- Spegnerne il dispositivo.
- Estrarre il cavo elettrico dalla presa di corrente, afferrandolo alla spina elettrica.



Avvertimento relativo a tensione elettrica

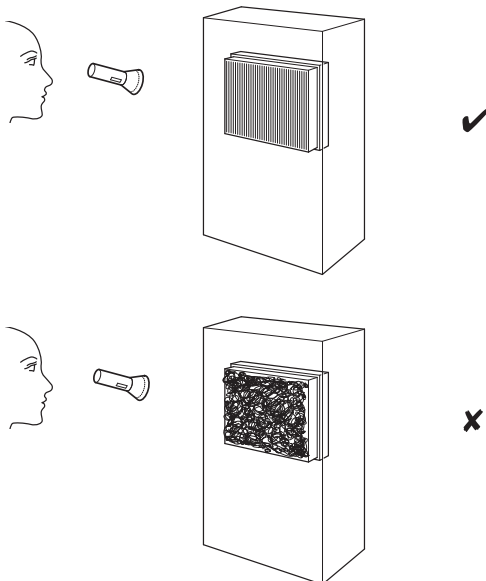
I lavori che richiedono l'apertura dell'involucro devono essere eseguiti esclusivamente da imprese specializzate autorizzate o da Trotec.

Pulitura dell'involucro

Pulire l'involucro con un panno umido, morbido e senza pelucchi. Fare attenzione che non penetri umidità all'interno dell'involucro. Fare attenzione che l'umidità non entri in contatto con gli elementi costruttivi elettrici. Per inumidire il panno, non utilizzare detergenti aggressivi, come per es. spray detergenti, solventi, detergenti a base di alcool o abrasivi.

Controllo visivo che non ci sia sporcizia nell'interno dell'apparecchio

1. Rimuovere il filtro dell'aria.
2. Con una torcia, fare luce nelle aperture del dispositivo.
3. Controllare che non ci sia dello sporco all'interno del dispositivo.
4. Se si constata la presenza di uno spesso strato di polvere, far pulire l'interno del dispositivo da un'impresa specializzata in refrigerazione e in condizionamento dell'aria o da Trotec.
5. Riposizionare il filtro dell'aria.



Circuito del refrigerante

- L'intero circuito del refrigerante è un sistema ermeticamente chiuso che non necessita di manutenzione, quindi deve essere riparato o gestito esclusivamente da ditte specializzate nella tecnica di raffreddamento o di condizionamento, o da Trotec.

Pulitura del filtro dell'aria

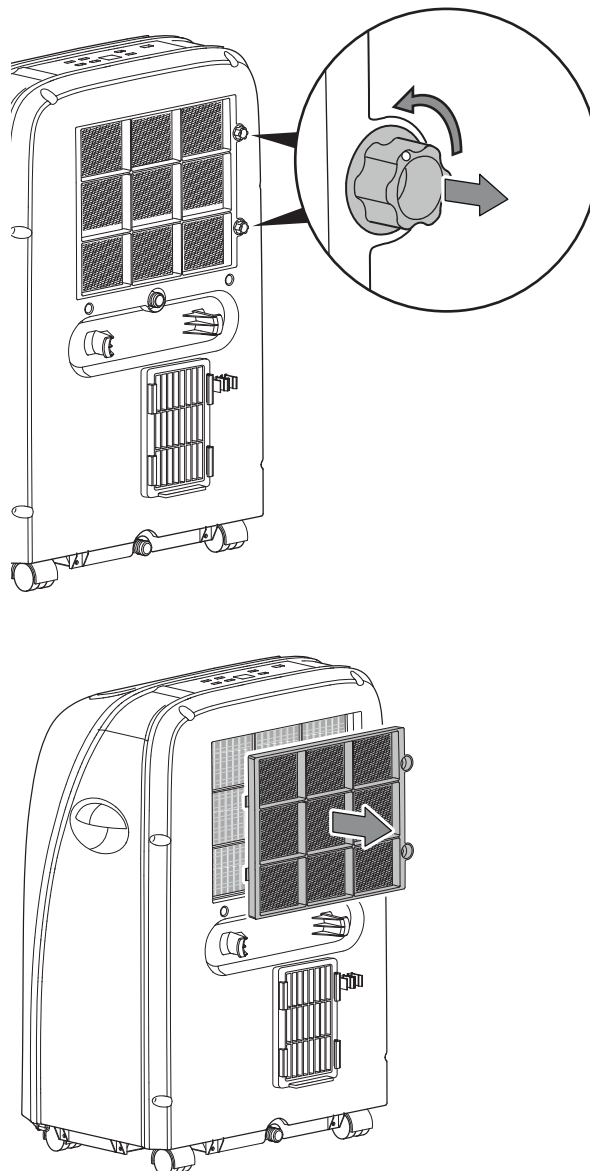
Il filtro dell'aria deve essere pulito appena si sporca. Questo si manifesta ad es. con una potenza ridotta (vedi capitolo Errori e disturbi).



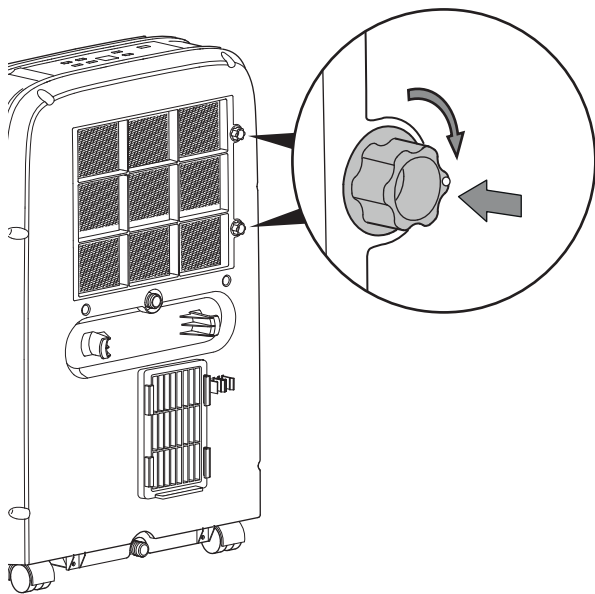
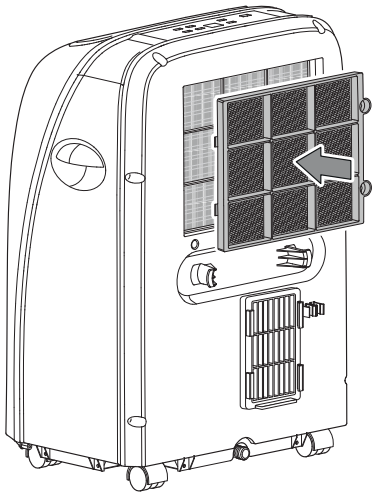
Avvertimento

Assicurarsi che il filtro dell'aria non sia consumato o danneggiato. Gli angoli e i bordi del filtro dell'aria non devono essere deformati o arrotondati. Prima di reinserire il filtro dell'aria, assicurarsi che non sia danneggiato e che sia asciutto!

1. Rimuovere il filtro dell'aria dal dispositivo.



2. Pulire il filtro con un panno morbido, senza pelucchi e leggermente umido. Nel caso in cui il filtro dovesse essere molto sporco, lavarlo con acqua calda mischiata a un detergente neutro.
3. Far asciugare completamente il filtro. Non inserire un filtro bagnato nel dispositivo!
4. Inserire nuovamente il filtro dell'aria nel dispositivo.

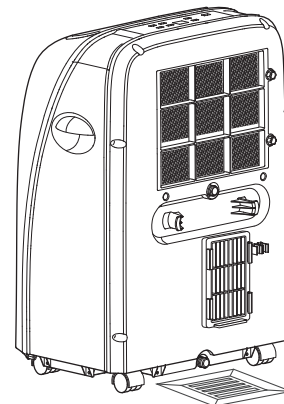


Svuotamento della condensa (svuotamento manuale)

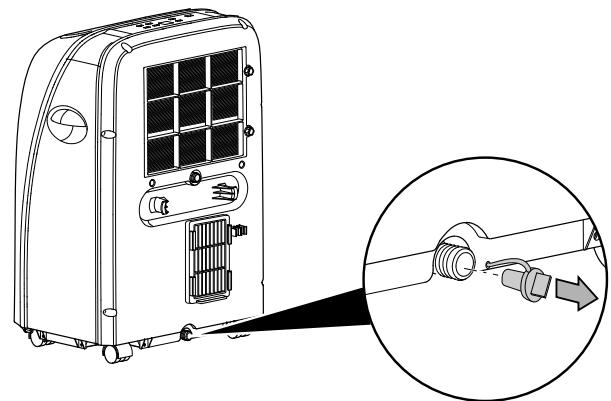
Nella modalità di funzionamento *Raffreddamento e Deumidificazione* si viene a formare della condensa, che in gran parte viene smaltita attraverso lo scarico dell'aria.

La restante condensa si raccoglie in un contenitore all'interno dell'involucro. La condensa deve essere regolarmente rimossa.

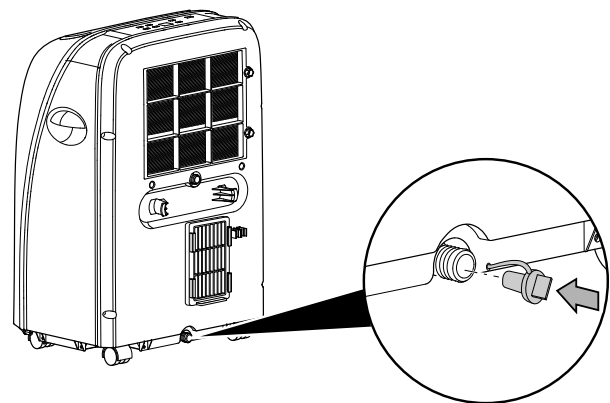
1. Trasportare o far scorrere il dispositivo sui rulli con cautela, in un luogo adeguato per scaricare la condensa (ad es. uno scarico) o tenere pronto un contenitore di raccolta adatto sotto lo scarico della condensa.



2. Rimuovere il tappo di gomma dallo scarico della condensa.



3. Lasciare che la condensa possa defluire.
4. Riposizionare il tappo di gomma sullo scarico della condensa. Fare attenzione che il tappo di gomma sia ben inserito, altrimenti può verificarsi una fuoriuscita incontrollata dell'acqua.



⇒ Il codice errore *E4* sul display a segmenti (15) si spegne non appena la condensa è stata svuotata.

Attività successive alla manutenzione

Se si desidera continuare ad utilizzare il dispositivo:

- Lasciare fermo il dispositivo per 12 fino a 24 ore, in modo che il refrigerante possa raccogliersi nel compressore. Riaccendere il dispositivo solo dopo 12 fino a 24 ore! Altrimenti il compressore si potrebbe danneggiare e il dispositivo non funzionerebbe più. In questo caso la garanzia si estingue.
- Collegare nuovamente il dispositivo, inserendo la spina elettrica nella presa di corrente.

Se non si utilizza il dispositivo per un periodo prolungato:

- Immagazzinare il dispositivo in conformità con il capitolo Stoccaggio.

Allegato tecnico

Dati tecnici

Modello	PAC 2000 S	PAC 2600 S
Potenza di raffreddamento	2 kW	2,6 kW
Potenza di deumidificazione	1 l/h	1,1 l/h
Temperatura di esercizio	15 °C fino a 43 °C	15 °C fino a 43 °C
Area di impostazione della temperatura	15 °C fino a 31 °C	15 °C fino a 31 °C
Portata d'aria massima	320 m ³ /h	340 m ³ /h
Alimentazione elettrica	1/N/PE~ 230 V / 50 Hz	1/N/PE~ 230 V / 50 Hz
Potenza nominale	3,3 A	4,1 A
Potenza assorbita (funzionamento di raffreddamento)	0,75 kW	0,9 kW
Livello sonoro	52 dB(A)	54 dB(A)
Refrigerante	R-410A	R-410A
Quantità refrigerante	290 g	360 g
Fattore GWP	2.088	2.088
Equivalenti CO ₂	0,61 t	0,75 t
Misure (Lunghezza x Larghezza x Altezza)	305 x 420 x 636 mm	305 x 420 x 636 mm
Distanza minima dalle pareti e dagli oggetti:		
	sopra (A): 50 cm	50 cm
	dietro (B): 50 cm	50 cm
	laterale (C): 50 cm	50 cm
	davanti (D): 50 cm	50 cm
Peso	21 kg	24 kg

Smaltimento



Il simbolo del cestino barrato su un vecchio dispositivo elettrico o elettronico significa che questo dispositivo non deve essere smaltito nei rifiuti domestici alla fine della sua durata. Nelle vostre vicinanze sono a vostra disposizione i punti di raccolta per i vecchi dispositivi elettrici ed elettronici. Gli indirizzi possono essere reperiti dalla vostra amministrazione comunale o municipale. Tramite il nostro sito web www.trotec24.com potete informarvi sulle possibilità di restituzione da noi messe a disposizione.

Grazie alla raccolta differenziata dei vecchi dispositivi elettrici ed elettronici si intende rendere possibile il riutilizzo, l'utilizzazione del materiale o altre forme di utilizzazione dei vecchi dispositivi, oltre a prevenire le conseguenze negative sull'ambiente e sulla salute umana, attraverso lo smaltimento delle sostanze pericolose eventualmente contenute nei dispositivi.

Il dispositivo viene azionato con gas fluorurato ad effetto serra che può essere pericoloso per l'ambiente e può contribuire al riscaldamento globale, se dovesse penetrare nell'atmosfera.

Ulteriori informazioni si trovano sulla targhetta identificativa. Far smaltire il refrigerante presente nel dispositivo in modo appropriato e in conformità con la legislatura nazionale vigente.

Le batterie e gli accumulatori non devono essere gettati tra i rifiuti domestici, ma nell'Unione europea devono essere smaltiti a regola d'arte – come da direttiva 2006/66/CE DEL PARLAMENTO EUROPEO E DEL CONSIGLIO del 6 settembre 2006 sulle batterie e gli accumulatori. Si prega di smaltire le batterie e gli accumulatori in conformità con le disposizioni di legge in vigore.

Trotec GmbH & Co. KG

Grebener Str. 7
D-52525 Heinsberg

☎ +49 2452 962-400

☎ +49 2452 962-200

✉ info@trotec.com

www.trotec.com