

PAC 3500 SH

IT

ISTRUZIONI PER L'USO
CONDIZIONATORE D'ARIA
LOCALE



TROTEC

Sommario

Indicazioni relative alle istruzioni per l'uso 2

Sicurezza 2

Informazioni relative al dispositivo 5

Trasporto e stoccaggio..... 6

Montaggio e installazione 6

Utilizzo 9

Errori e disturbi..... 14

Manutenzione 16

Allegato tecnico..... 19

Smaltimento..... 23

Indicazioni relative alle istruzioni per l'uso

Simboli



Pericolo

Questo simbolo avverte che a causa di gas altamente infiammabili sussistono il pericolo di morte e il pericolo per la salute delle persone.



Avvertimento relativo a tensione elettrica

Questo simbolo indica che sussistono pericoli di vita e per la salute delle persone, a causa della tensione elettrica.



Avvertimento

Questa parola chiave definisce un pericolo con un livello di rischio medio, che se non viene evitato potrebbe avere come conseguenza la morte o una lesione grave.



Attenzione

Questa parola chiave definisce un pericolo con un livello di rischio basso, che se non viene evitato potrebbe avere come conseguenza una lesione minima o leggera.

Avviso

Questa parola chiave indica la presenza di informazioni importanti (per es. relative a danni a cose), ma non indica pericoli.



Informazioni

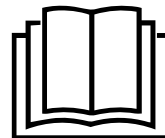
Gli avvertimenti con questo simbolo aiutano a eseguire in modo veloce e sicuro le proprie attività.



Osservare le istruzioni

Gli avvertimenti con questo simbolo indicano che devono essere osservate le istruzioni per l'uso.

La versione aggiornata delle istruzioni per l'uso e la dichiarazione di conformità UE possono essere scaricate dal seguente link:



PAC 3500 SH



<https://hub.trotec.com/?id=43232>

Sicurezza

Leggere le presenti istruzioni con attenzione prima della messa in funzione / dell'utilizzo del dispositivo e conservare le istruzioni sempre nelle immediate vicinanze del luogo di installazione o presso il dispositivo stesso!



Avvertimento

Leggere tutte le indicazioni di sicurezza e le istruzioni.

L'inosservanza delle indicazioni di sicurezza e delle istruzioni può causare scosse elettriche, incendi e / o lesioni gravi.

Conservare tutte le indicazioni di sicurezza e le istruzioni per il futuro.

Il dispositivo può essere utilizzato da bambini a partire da 8 anni e da persone con capacità fisiche, sensoriali o mentali ridotte o con mancanza di esperienza e / o conoscenza, se sono supervisionati o se sono stati formati sull'utilizzo sicuro del dispositivo e se hanno capito i pericoli che ne possono derivare.

I bambini non devono giocare con il dispositivo. La pulizia e la manutenzione da parte dell'utente non devono essere eseguite da bambini senza supervisione.

- Non utilizzare il dispositivo in ambienti con pericolo di esplosione.
- Non utilizzare il dispositivo in atmosfere aggressive.
- Installare il dispositivo in posizione eretta e stabile.
- Far asciugare il dispositivo dopo la pulizia con acqua. Non metterlo in funzione se è bagnato.
- Non mettere in funzione o comandare il dispositivo se si hanno mani umide o bagnate.
- Non esporre il dispositivo al getto diretto di acqua.
- Non infilare mai degli oggetti o degli elementi nella disposizione.

- Durante il funzionamento, non coprire il dispositivo e non trasportarlo.
- Non sedersi sul dispositivo.
- Il dispositivo non è un giocattolo. Tenere lontani bambini e animali. Utilizzare il dispositivo solo sotto sorveglianza.
- Controllare il dispositivo prima di ogni utilizzo e verificare che gli accessori e gli allacci non siano danneggiati. Non utilizzare dispositivi o parti di dispositivi danneggiati.
- Assicurarsi che tutti i cavi elettrici che si trovano all'esterno del dispositivo siano protetti da possibili danneggiamenti (per es. causati da animali). Non utilizzare mai il dispositivo se sono presenti danni ai cavi elettrici o all'alimentazione elettrica!
- L'allaccio alla corrente deve rispettare le indicazioni riportate nel capitolo Dati tecnici.
- Inserire la spina elettrica in una presa di sicurezza.
- Scegliere le prolunghe del cavo elettrico rispettando le indicazioni dei dati tecnici. Srotolare completamente il cavo della prolunga. Evitare il sovraccarico elettrico.
- Estrarre il cavo elettrico dalla presa di corrente prima di iniziare i lavori di manutenzione e di riparazione sul dispositivo, afferrandolo alla spina elettrica.
- Spegnerne il dispositivo e rimuovere il cavo elettrico dalla presa di corrente, quando il dispositivo non viene utilizzato.
- Non utilizzare mai il dispositivo se vengono constatati danni alle spine elettriche o ai cavi elettrici.
Se la linea di allaccio alla corrente elettrica di questo dispositivo viene danneggiata, è necessario farla sostituire dal produttore o dal suo servizio clienti o da una persona qualificata in egual modo, per prevenire possibili pericoli. I cavi elettrici difettosi rappresentano un serio pericolo per la salute!
- Durante l'installazione osservare le distanze minime del dispositivo dalle pareti e dagli oggetti e le condizioni di stoccaggio e di funzionamento, in conformità con il capitolo Dati tecnici.
- Assicurarsi che l'entrata e l'uscita dell'aria siano libere.
- Non rimuovere alcuna indicazione sulla sicurezza, adesivo o etichetta dal dispositivo. Mantenere le indicazioni sulla sicurezza, gli adesivi o le etichette in buone condizioni, affinché si possano leggere bene.
- Assicurarsi che sul lato di aspirazione non ci sia mai della sporcizia e che non ci siano oggetti mobili.
- Trasportare il dispositivo esclusivamente in posizione eretta e con la vaschetta per la condensa o il tubo di scarico vuoti.
- Prima dello stoccaggio o del trasporto, svuotare la condensa accumulatasi. Non bere la condensa. Sussiste pericolo per la salute!



Indicazioni di sicurezza per condizionatori riempiti con R290

- Posizionare il dispositivo soltanto in ambienti in cui non possono accumularsi eventuali perdite di refrigerante.
- Posizionare il dispositivo soltanto in ambienti in cui non si trovano fonti di ignizione permanente (ad es. fiamme libere, un apparecchio a gas acceso o un riscaldatore elettrico).
- Controllare che il refrigerante sia inodore.
- Installare il dispositivo solo in conformità con le disposizioni di installazione nazionali.
- Osservare le norme nazionali in materia di gas.
- Installare, usare e immagazzinare il dispositivo PAC 3500 SH esclusivamente in un ambiente con una superficie superiore a 11 m².
- Conservare il dispositivo in modo tale che non possano verificarsi danni di natura meccanica.
- Fare attenzione che i canali collegati non presentino fonti di ignizione.
- R290 è un refrigerante in conformità con le disposizioni europee per l'ambiente. Le parti del circuito di raffreddamento non devono essere perforate.
- Non perforare o bruciare.
- Non utilizzare mezzi diversi da quelli consigliati dal produttore per accelerare il processo di sbrinamento.
- Qualsiasi persona addetta al circuito del refrigerante deve essere in grado di esibire un certificato di qualificazione rilasciato da un ente accreditato a livello industriale comprovante le competenze nell'uso di refrigeranti sulla base di un procedimento noto nel settore.
- Le operazioni di servizio devono essere eseguite esclusivamente in conformità alle norme previste dal produttore. Se per l'esecuzione di operazioni di manutenzione e riparazione è necessario il supporto di altre persone, la persona istruita all'uso di refrigeranti infiammabili è tenuta a sorvegliare costantemente i lavori.
- I locali non areati, nei quali viene installato, messo in funzione o immagazzinato il dispositivo, devono essere costruiti in modo che le eventuali perdite di refrigerante non si accumulino. Così si evita il rischio di incendio o di esplosione, che possono venirsi a creare a causa di un'accensione del refrigerante dovuto a forni elettrici, fornelli o altre fonti di accensione.
- L'intero circuito del refrigerante è un sistema ermeticamente chiuso che non necessita di manutenzione, quindi deve essere riparato o gestito esclusivamente da ditte specializzate nella tecnica di raffreddamento o di condizionamento, o da Trotec.

Uso conforme alla destinazione

Utilizzare il dispositivo esclusivamente per raffreddare, ventilare, deumidificare e riscaldare l'aria di ambienti interni osservando i dati tecnici.

Uso non conforme alla destinazione

- Non installare il dispositivo su una pavimentazione bagnata o allagata.
- Non posare alcun oggetto, come per es. i vestiti, sul dispositivo.
- Non utilizzare il dispositivo all'aperto.
- È vietato apporre delle modifiche come fare delle installazioni o delle trasformazioni del dispositivo.
- Un funzionamento o un utilizzo che differiscono da quanto indicato nelle presenti istruzioni non sono ammessi. In caso di mancata osservazione, si estingue ogni responsabilità e il diritto alla garanzia.

Qualifiche del personale

Il personale addetto all'utilizzo di questo dispositivo deve:

- essere conscio dei pericoli che possono venirsene a creare durante il lavoro con dispositivi elettrici in ambienti umidi.
- aver letto e capito le istruzioni per l'uso, in particolare il capitolo sulla sicurezza.

I lavori di manutenzione che richiedono l'apertura dell'involucro devono essere eseguiti esclusivamente da imprese specializzate in tecnica del freddo e in tecnica di condizionamento dell'aria o dalla Trotec.

Indicazioni e segnali di sicurezza presenti sul dispositivo

Avviso

Non rimuovere alcuna indicazione sulla sicurezza, adesivo o etichetta dal dispositivo. Mantenere le indicazioni sulla sicurezza, gli adesivi o le etichette in buone condizioni, affinché si possano leggere bene.

Sul dispositivo sono presenti le seguenti indicazioni e i seguenti segnali di sicurezza:

WARNING • WARNUNG • ATTENTION

- DE** Das Gerät muss in einem Raum mit einer Grundfläche größer als 11 m² aufgestellt, betrieben und gelagert werden.
- EN** Appliance shall be installed, operated and stored in a room with floor area larger than 11 m².
- FR** L'appareil doit être installé, utilisé et entreposé dans une pièce avec une surface supérieure à 11 m².



Osservare le istruzioni

Questo simbolo indica che devono essere osservate le istruzioni per l'uso.



Osservare le istruzioni per la riparazione

Le operazioni di smaltimento, manutenzione e riparazione eseguite sul circuito di raffreddamento devono essere eseguite esclusivamente in conformità alle norme previste dal produttore e da persone con certificato di qualificazione. Le relative istruzioni per la riparazione sono disponibili su richiesta presso il produttore.

Pericoli residui



Pericolo

Refrigerante naturale propano (R290)!

H220 – Gas altamente infiammabile.

H280 – Contiene gas sotto pressione; può esplodere se riscaldato.

P210 – Tenere lontano da fonti di calore, superfici calde, scintille, fiamme libere o altre fonti di ignizione. Non fumare.

P377 – In caso di incendio dovuto a perdita di gas: non estinguere fintanto che non sia possibile bloccare la perdita senza pericolo.

P410+P403 – Proteggere dai raggi solari. Conservare in luogo ben ventilato.



Avvertimento relativo a tensione elettrica

I lavori presso le parti elettriche devono essere eseguiti esclusivamente da imprese specializzate autorizzate!



Avvertimento relativo a tensione elettrica

Prima di qualsiasi lavoro sul dispositivo, rimuovere la spina elettrica dalla presa di corrente!

Estrarre il cavo elettrico dalla presa di corrente, afferrandolo dalla spina elettrica.



Avvertimento

Da questo dispositivo posso scaturire pericoli, se viene utilizzato in modo non corretto o non conforme alla sua destinazione da persone senza formazione! Tenere conto delle qualifiche del personale!



Avvertimento

Questo dispositivo non è un giocattolo e non deve essere maneggiato da bambini.



Avvertimento

Pericolo di soffocamento!
Non lasciare incustodito il materiale di imballaggio.
Potrebbe diventare un gioco pericoloso per bambini.

Avviso

Non utilizzare mai il dispositivo senza il filtro dell'aria inserito. Senza il filtro dell'aria, l'interno del dispositivo si sporca molto, cosa che può ridurre la potenza di deumidificazione e danneggiare il dispositivo.

Comportamento in caso di emergenza

1. Spegnerne il dispositivo.
2. In caso di emergenza, staccare il dispositivo dall'alimentazione elettrica. Estrarre il cavo elettrico dalla presa di corrente afferrandolo dalla spina elettrica.
3. Non allacciare nuovamente all'alimentazione elettrica un dispositivo difettoso.

Informazioni relative al dispositivo

Descrizione del dispositivo

Il dispositivo serve a raffreddare gli ambienti. In aggiunta, filtra e deumidifica l'aria e crea così un clima ambientale piacevole. In aggiunta, il dispositivo può essere utilizzato come riscaldamento.

Il dispositivo raffredda l'aria ambiente, togliendole il calore. Il calore viene scaricato all'esterno tramite un tubo di scarico, mentre l'aria raffreddata viene immessa nel locale di installazione tramite un ventilatore.

La condensa che si viene a creare, gocciola dall'evaporatore sul condensatore caldo, dove evapora, e viene trasportata verso l'esterno tramite il tubo di scarico.

Nella modalità di funzionamento *Ventilazione*, il dispositivo offre in aggiunta la possibilità di ricambiare l'aria ambientale, senza raffreddarla.

Nella modalità di funzionamento *Deumidificazione*, viene tolta l'umidità all'aria ambientale.

Nella modalità di funzionamento *Riscaldamento*, l'aria ambientale viene riscaldata.

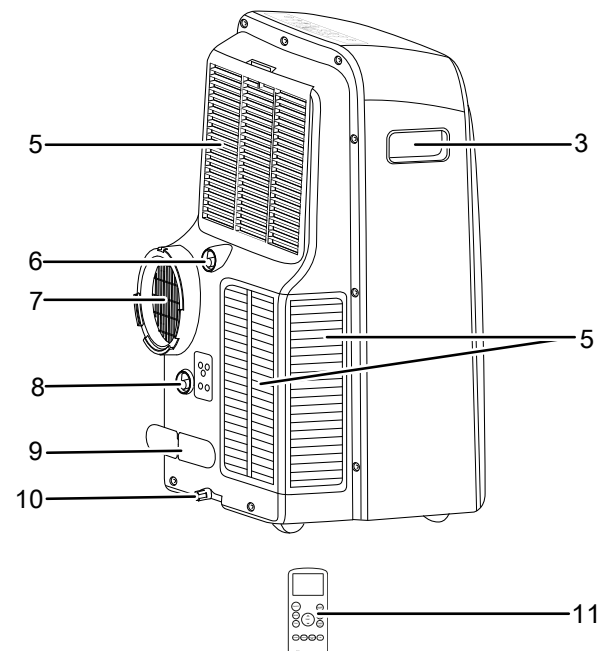
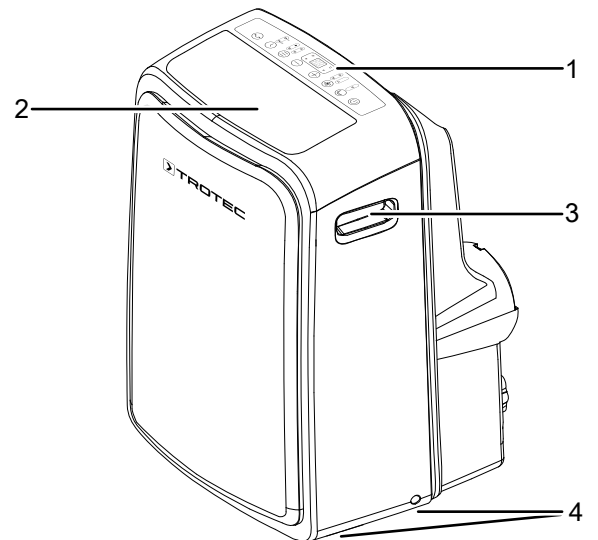
Il dispositivo opera in modo completamente automatico e offre una molteplicità di altre opzioni, per esempio il dispositivo può essere acceso o spento in modo automatico tramite la funzione timer, con un ritardo di tempo.

L'utilizzo del dispositivo avviene tramite il quadro di controllo sul dispositivo o tramite il comando a distanza a infrarossi, incluso nella dotazione.

Il dispositivo è stato progettato per un utilizzo universale e versatile.

Grazie alle sue dimensioni compatte, può essere comodamente trasportato e impiegato in tutti i locali interni.

Rappresentazione del dispositivo



N.	Definizione
1	Quadro di controllo
2	Uscita dell'aria
3	Maniglia di trasporto
4	Ruote per il trasporto
5	Entrata dell'aria con filtro dell'aria
6	Allaccio del tubo flessibile con tappo di gomma (modalità di funzionamento <i>Deumidificazione</i>)
7	Allaccio tubo di scarico dell'aria
8	Allaccio del tubo flessibile con tappo di gomma (<i>Modalità riscaldamento</i>)
9	Supporto per cavo elettrico
10	Scarico della condensa con tappo di chiusura
11	Telecomando

Trasporto e stoccaggio

Avviso

Se il dispositivo viene immagazzinato o trasportato in modo non conforme, il dispositivo può essere danneggiato.

Fare attenzione alle informazioni relative al trasporto e allo stoccaggio del dispositivo.

Trasporto

L'apparecchio è dotato di rulli di trasporto per semplificarne il trasporto.

Il dispositivo è dotato di una maniglia per facilitarne il trasporto.

Osservare le seguenti indicazioni **prima** di ogni trasporto:

- Spegnerne il dispositivo.
- Estrarre il cavo elettrico dalla presa di corrente, afferrandolo alla spina elettrica.
- Non utilizzare il cavo elettrico come corda traente.
- Svuotare dal dispositivo la condensa restante
- Far rotolare il dispositivo solo su superfici piane e lisce.

Osservare le seguenti indicazioni **dopo** ogni trasporto:

- Dopo ogni trasporto, riposizionare il dispositivo in posizione eretta.
- Lasciare fermo il dispositivo per 12 fino a 24 ore, in modo che il refrigerante possa raccogliersi nel compressore. Riaccendere il dispositivo solo dopo 12 fino a 24 ore! Altrimenti il compressore si potrebbe danneggiare e il dispositivo non funzionerebbe più. In questo caso la garanzia si estingue.

Immagazzinaggio

Osservare le indicazioni seguenti **prima** di ogni stoccaggio:

- Svuotare dal dispositivo la condensa restante
- Estrarre il cavo elettrico dalla presa di corrente, afferrandolo alla spina elettrica.

In caso di non utilizzo del dispositivo, osservare le seguenti condizioni di stoccaggio:

- Stoccare il dispositivo solo in un ambiente con una superficie superiore a 11 m².
- asciutto e protetto contro gelo e calore
- in posizione diritta in un posto protetto dalla polvere e dall'irraggiamento diretto del sole
- eventualmente, con un involucro che lo protegge dalla polvere che può penetrarci
- non posizionare altri dispositivi o oggetti sul dispositivo, per evitare danneggiamenti al dispositivo
- rimuovere le batterie dal comando a distanza

Montaggio e installazione

Dotazione

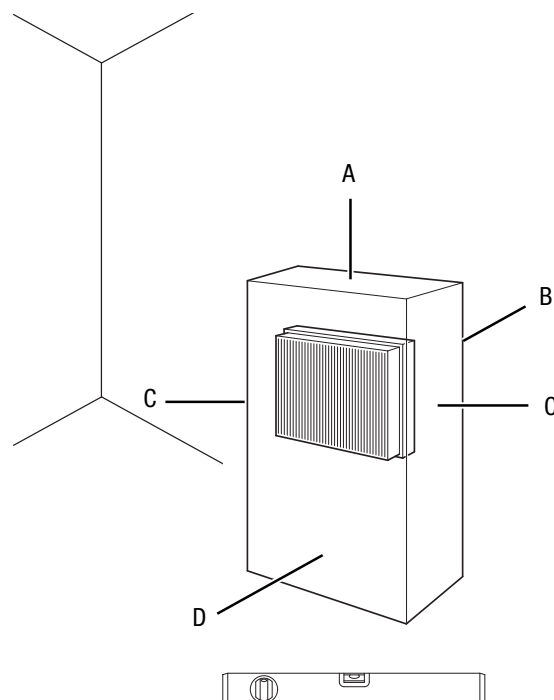
- 1 x dispositivo
- 1 x tubo scarico aria
- 1 x adattatore per tubi flessibili
- 1 x raccordo per tubi flessibili con tappo di chiusura
- 4 x viti
- 1 x tubo di scarico della condensa
- 1 x adattatore per tubo di scarico della condensa
- 1 x supporto per cavo elettrico
- 1 x telecomando
- 2 x batteria per comando a distanza
- 1 x istruzioni

Disimballaggio del dispositivo

1. Aprire il cartone ed estrarre il dispositivo.
2. Rimuovere completamente l'imballaggio del dispositivo.
3. Srotolare completamente il cavo elettrico. Fare attenzione che il cavo elettrico non sia danneggiato e non danneggiarlo durante lo srotolamento.

Messa in funzione

Durante l'installazione osservare le distanze minime del dispositivo dalle pareti e dagli oggetti, in conformità con il capitolo Dati tecnici.



- Posizionare il dispositivo soltanto in ambienti in cui non possono accumularsi eventuali perdite di refrigerante.

- Posizionare il dispositivo soltanto in ambienti in cui non si trovano fonti di ignizione permanente (ad es. fiamme libere, un apparecchio a gas acceso o un riscaldatore elettrico).
- Prima di rimettere in funzione il dispositivo, controllare le condizioni del cavo elettrico. In caso di dubbi in merito alle sue condizioni perfette, chiamare il servizio di assistenza.
- Installare il dispositivo in posizione eretta e stabile.
- Evitare di posare il cavo elettrico o gli altri cavi elettrici in punti in cui si potrebbe inciampare, in particolare quando il dispositivo viene posizionato al centro del locale. Utilizzare ponti passacavi.
- Assicurarci che le prolunghe dei cavi siano completamente srotolate.
- Fare attenzione che l'entrata e l'uscita dell'aria e l'allaccio per il tubo di scarico dell'aria siano liberi.
- Fare attenzione che non vi siano tende o altri oggetti che possano ostacolare il flusso dell'aria.

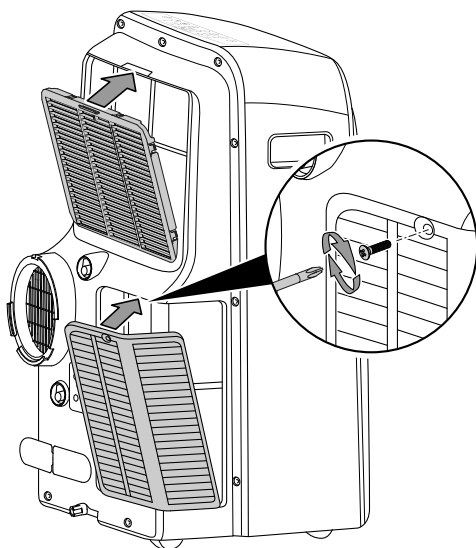
Prima della messa in funzione iniziale, inserire le batterie nel comando a distanza.

Inserimento del filtro dell'aria

Avviso

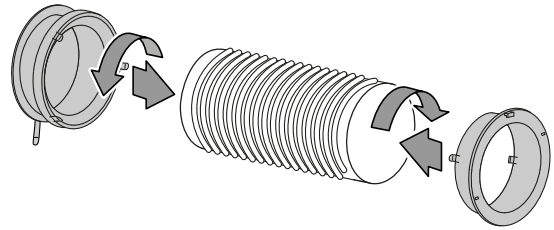
Non utilizzare mai il dispositivo senza il filtro dell'aria inserito. Senza il filtro dell'aria, l'interno del dispositivo si sporca molto, cosa che può ridurre la potenza di deumidificazione e danneggiare il dispositivo.

- Prima dell'accensione, assicurarsi che il filtro dell'aria sia stato inserito.

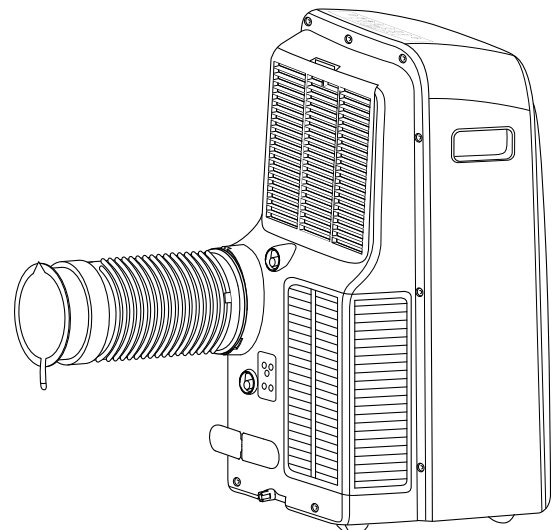
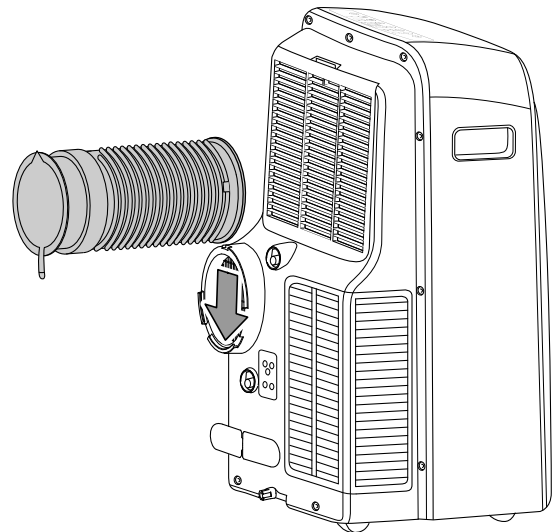


Allaccio del tubo di scarico dell'aria

1. Collegare l'adattatore per tubi flessibili e il raccordo per tubi flessibili ognuno con una parte terminale del tubo di scarico dell'aria.



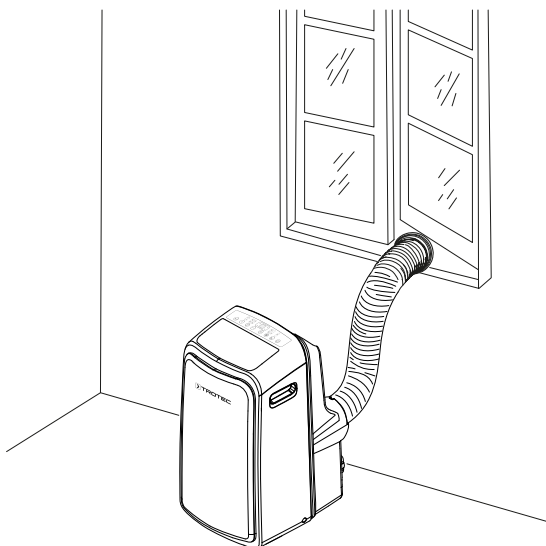
2. Collegare l'estremità adatta del tubo di scarico dell'aria con l'allaccio del tubo flessibile per lo scarico dell'aria (7) posto sul dispositivo.



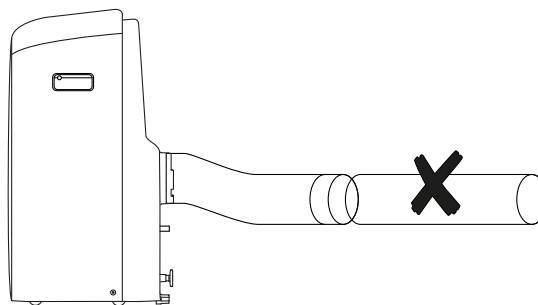
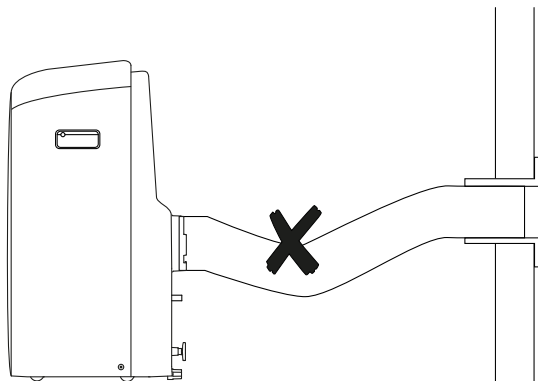
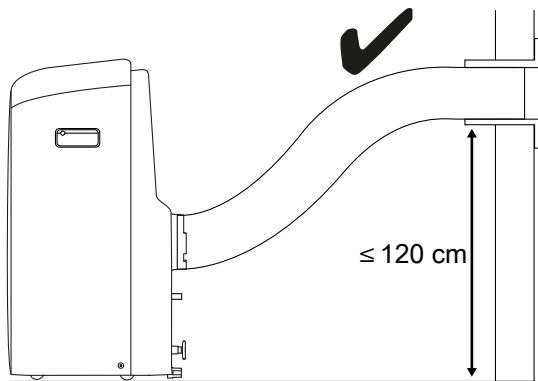
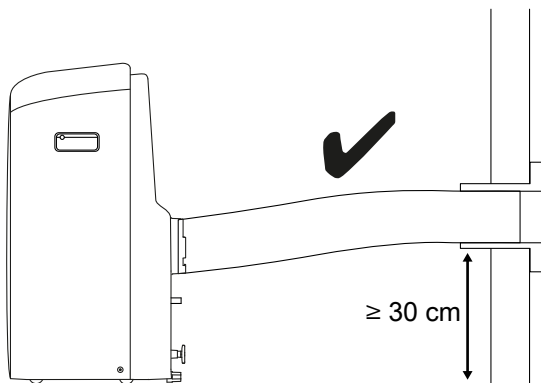
Espulsione dell'aria di scarico

- L'aria di scarico del dispositivo contiene il calore residuo del locale da raffreddare. Per questa ragione è consigliabile convogliare l'aria di scarico verso l'esterno.
- L'estremità del tubo di scarico dell'aria può essere fatta passare attraverso la finestra aperta. Assicurare eventualmente la finestra aperta con dei supporti adeguati, in modo che l'estremità del tubo di scarico dell'aria non possa spostarsi.
- L'estremità del tubo di scarico dell'aria può essere agganciata su una finestra a ribalta. Per questo, si consiglia l'utilizzo di una guarnizione per finestre (opzionale).
- Posizionare il tubo dell'aria di scarico verso l'alto, in direzione del flusso d'aria.
- Il tubo flessibile collegato non deve presentare fonti di ignizione.

Esempio con tubo di scarico dell'aria:



Osservare le indicazioni seguenti per la posa del tubo di scarico dell'aria:



- Evitare le pieghe nel tubo di scarico dell'aria. Le pieghe provocano l'accumulo di aria umida in uscita, il dispositivo si surriscalda e si spegne.
- Il tubo di scarico dell'aria ha delle dimensioni che sono progettate appositamente per il dispositivo. Non sostituirlo o allungarlo con altri tubi flessibili. Ciò potrebbe causare un malfunzionamento del dispositivo.

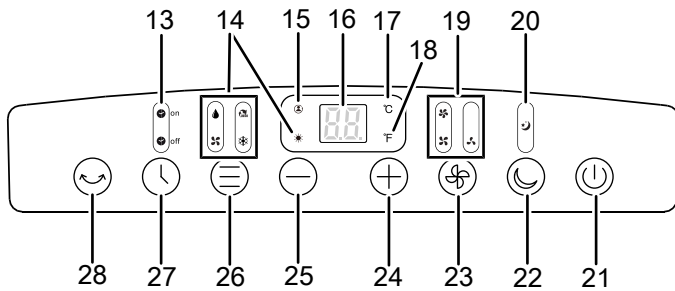
Collegamento del cavo elettrico









- Inserire la spina elettrica in una presa di corrente.




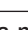
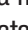
Utilizzo

- Non aprire porte o finestre.

Elementi di comando



N.	Definizione	Descrizione
13	LED <i>TIMER</i>	Sono accesi con <i>Timer</i> attivato
14	LED <i>Modalità di funzionamento</i>	Mostra la modalità di funzionamento selezionata:  = Funzionamento automatico  = Raffreddamento  = Deumidificazione  = Riscaldamento  = Ventilazione
15	LED <i>Follow-Me</i>	Si accende con la funzione follow me attivata
16	Display a segmenti	Indicatore della temperatura ambientale attuale Indicatore della temperatura obiettivo Indicatore del numero di ore durante la programmazione del timer Indicatore del codice di errore, vedi capitolo Errori e anomalie
17	LED <i>Gradi Celsius</i>	Si accende se la rappresentazione in <i>Gradi Celsius</i> è attivata
18	LED <i>Gradi Fahrenheit</i>	Si accende se la rappresentazione in <i>Gradi Fahrenheit</i> è attivata
19	LED <i>Velocità del ventilatore</i>	Visualizzazione Velocità del ventilatore: Livello automatico  Livello 1 = bassa  Livello 2 = alta  Livello 3 = massima
20	LED <i>Sleep</i>	Si accende con la modalità notturna attivata
21	Tasto <i>On/Off</i>	Accensione e spegnimento del dispositivo
22	Tasto <i>Sleep</i>	Accensione e spegnimento della <i>Modalità notturna</i>
23	Tasto <i>Fan Speed</i>	Impostazione della velocità del ventilatore

N.	Definizione	Descrizione
24	Tasto <i>Aumento valore</i>	Aumentare la temperatura di destinazione (tra 17 e 30 °C) per il raffreddamento Aumentare il numero di ore per la programmazione del timer
25	Tasto <i>Riduzione valore</i>	Ridurre la temperatura di destinazione (tra 17 e 30 °C) per il raffreddamento Diminuire il numero di ore per la programmazione del timer
26	Tasto <i>Mode</i>	Selezionare la modalità di funzionamento:  = Funzionamento automatico  = Raffreddamento  = Deumidificazione  = Riscaldamento  = Ventilazione
27	Tasto <i>Timer</i>	Accensione e spegnimento delle funzioni timer
28	Tasto <i>Swing</i>	Accensione o spegnimento della funzione swing



Informazioni

Viene emesso un segnale acustico ogni volta che viene attivata un'impostazione.

Accensione del dispositivo

1. Lasciare inattivo il dispositivo per un po' di tempo.
2. Dopo aver posizionato il dispositivo come descritto nel capitolo *Messa in funzione*, in modo che sia pronto all'uso, si può accenderlo.
3. Premere il tasto *On/Off* (21).
 ⇒ Il dispositivo si avvia nella modalità di funzionamento *Raffreddamento*.
 ⇒ Si apre automaticamente l'uscita dell'aria (2).
4. Selezionare la modalità di funzionamento desiderata.

Il dispositivo si spegne automaticamente quando il contenitore di condensa è pieno. Sul display a segmenti (16) compare *P1*.

Impostazione della modalità di funzionamento

- Funzionamento automatico
- Raffreddamento
- Deumidificazione
- Riscaldamento
- Ventilazione

Funzionamento automatico

Nella modalità *Funzionamento automatico*, il *Raffreddamento*, il *Riscaldamento* e la *Ventilazione* sono regolati a seconda della temperatura ambientale e della temperatura di destinazione.

1. Premere il tasto *Mode* (26) finché il LED *Funzionamento automatico* (14) non si illumina.
 - ⇒ In presenza di una differenza di temperatura corrispondente tra la temperatura ambientale e la temperatura obiettivo, il dispositivo passa in automatico alla modalità di raffreddamento, riscaldamento o ventilazione. I LED *Funzionamento automatico* (14) e *Gradi Celsius* (17) sono accesi. La velocità del ventilatore viene regolata automaticamente.

Raffreddamento

Nella modalità di funzionamento *Raffreddamento*, l'ambiente viene raffreddato fino alla temperatura di destinazione desiderata.

1. Premere il tasto *Mode* (26) finché non si illumina il LED *Raffreddamento* (14).
 - ⇒ La modalità di funzionamento *Raffreddamento* è impostata.
2. Premere più volte il tasto *Riduzione valore* (25) o *Aumento valore* (24) per impostare la temperatura di destinazione desiderata. La temperatura può essere impostata tra 17 °C e 30 °C con incrementi di 1 °C.
 - ⇒ Sul display a segmenti (16) viene visualizzata la temperatura obiettivo desiderata.
3. Premere il tasto *Fan Speed* (23) per impostare il livello di ventilazione desiderato.
 - ⇒ Il LED *Velocità del ventilatore* (19) per il livello di ventilazione desiderato si illumina.
 - ⇒ Il LED *Raffreddamento* (14) per la modalità di funzionamento *Raffreddamento* si illumina.

Deumidificazione

Nella modalità di funzionamento *Deumidificazione* viene ridotta l'umidità dell'aria nell'ambiente.

La temperatura non può essere regolata e la ventilazione funziona al livello più basso.



Informazioni

Rimuovere il tubo di scarico durante la modalità di funzionamento *Deumidificazione*, altrimenti il livello di deumidificazione rischia di abbassarsi eccessivamente.

1. Premere il tasto *Mode* (26) finché non si illumina il LED *Deumidificazione* (14).
 - ⇒ La modalità di funzionamento *Deumidificazione* è impostata.
 - ⇒ La temperatura ambientale attuale viene mostrata sul display a segmenti (16).
 - ⇒ In questa modalità di funzionamento la temperatura e il livello di ventilazione (livello 1) sono preimpostati e non possono essere modificati.



Informazioni

Se il dispositivo viene fatto funzionare in un ambiente particolarmente umido, si consiglia di svuotare regolarmente la condensa venutasi a creare (vedi Capitolo Svuotamento condensa).

Riscaldamento

Nella modalità di funzionamento *Riscaldamento*, l'ambiente viene riscaldato fino alla temperatura di destinazione desiderata.

1. Premere il tasto *Mode* (26) finché il LED *Riscaldamento* (14) non si illumina.
 - ⇒ La modalità di funzionamento *Riscaldamento* è impostata.
2. Premere più volte il tasto *Riduzione valore* (25) o *Aumento valore* (24) per impostare la temperatura di destinazione desiderata. La temperatura può essere impostata tra 17 °C e 30 °C con incrementi di 1 °C.
 - ⇒ Sul display a segmenti (16) viene visualizzata la temperatura obiettivo desiderata.



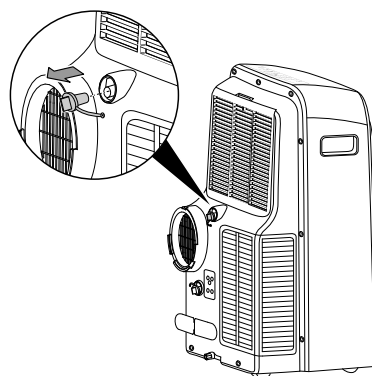
Informazioni

Dopo lo spegnimento, il ventilatore continua a funzionare brevemente, e non è possibile eseguire alcuna impostazione.

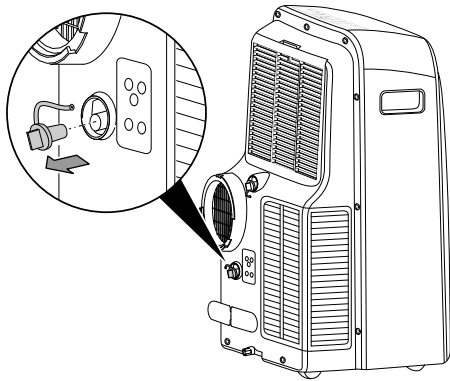
Allaccio del tubo di scarico della condensa

Se si utilizza il dispositivo per un periodo prolungato o se non si vuole svuotare continuamente il serbatoio, sussiste la possibilità di collegare un tubo di scarico della condensa all'allaccio del tubo flessibile.

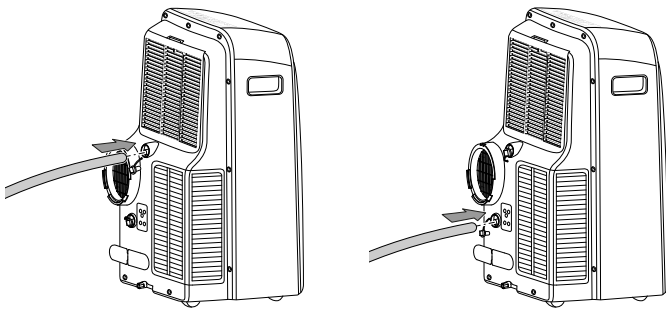
- ✓ Il dispositivo è spento.
 - ✓ Il dispositivo è staccato dalla rete elettrica.
1. Trasportare o far scorrere il dispositivo sui rulli con cautela, in un luogo adeguato per scaricare la condensa (ad es. uno scarico) o tenere pronto un contenitore di raccolta adatto sotto lo scarico della condensa.
 2. Rimuovere il tappo di gomma dall'allaccio del tubo.
 - ⇒ Per la modalità di funzionamento *Deumidificazione*, utilizzare l'allaccio del tubo flessibile superiore (6).



⇒ Per il *Riscaldamento*, utilizzare l'allaccio del tubo flessibile inferiore (8).

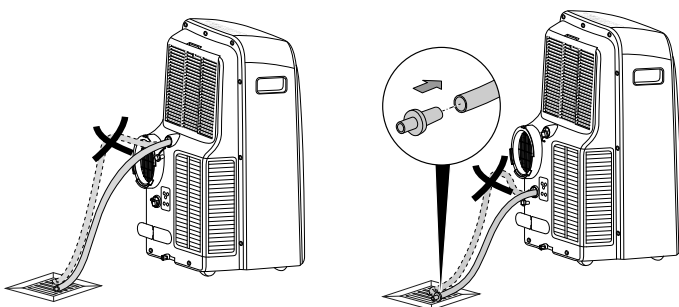


3. Collegare il tubo di scarico della condensa con l'allaccio del tubo flessibile superiore (6) o con l'allaccio del tubo flessibile inferiore (8).



4. Portare l'altra estremità del tubo flessibile a uno scarico adatto (ad es. un pozzetto di raccolta o un contenitore di raccolta sufficientemente grande). Il tubo di scarico della condensa non deve essere piegato e non deve superare alcuna pendenza verso l'alto per arrivare allo scarico, altrimenti la condensa non può defluire.

⇒ Per il *Riscaldamento*, utilizzare l'adattatore per il tubo di scarico della condensa all'estremità del tubo flessibile.



Ventilazione



Informazioni

Rimuovere il tubo di scarico durante la modalità di funzionamento *Ventilazione*.

Nella modalità di funzionamento *Ventilazione*, l'aria ambientale circola e il raffreddamento non ha luogo.

1. Premere il tasto *Mode* (26) finché non si illumina il LED *Ventilazione* (14).
 - ⇒ La modalità di funzionamento *Ventilazione* è impostata.
 - ⇒ La temperatura ambientale attuale viene mostrata sul display a segmenti (16).
2. Premere il tasto *Fan Speed* (23) per impostare il livello di ventilazione desiderato.
 - ⇒ Il LED *Velocità del ventilatore* (19) mostra il livello di ventilazione selezionato. Quando il livello automatico è attivato, non è acceso alcun LED *Velocità di ventilazione* (19).

Impostazione del timer

Il timer ha due tipi di funzionamento:

- accensione automatica dopo una quantità preimpostata di ore.
- spegnimento automatico dopo una quantità preimpostata di ore.

Questa impostazione può essere eseguita sul dispositivo o tramite il telecomando.

Le impostazioni *Accensione automatica* e *Spegnimento automatico* possono essere attive allo stesso tempo. Sul quadro di controllo i LED *Timer* (13) si illuminano a questo punto contemporaneamente. In caso di impostazione tramite comando a distanza nel display (29) vengono visualizzati inoltre *TIMER ON* e *TIMER OFF* (42) allo stesso tempo.

La funzione può essere impostata in tutte le modalità di funzionamento e nel funzionamento in stand-by.

Il numero di ore può essere impostato con incrementi di 0,5 h (da 0,5 a 10 h) e di 1 h (da 10 h a 24 h).

Avviso

Il dispositivo non deve funzionare senza sorveglianza in un ambiente con libero accesso, se il timer è attivo.

Accensione automatica

- ✓ Il dispositivo è spento.
1. Premere il tasto *Timer* (27) finché non si illumina il LED *Timer On* (13).
 2. Con i tasti *Aumento valore* (24) e *Riduzione valore* (25), impostare il numero di ore desiderato.
 - ⇒ Nel display a segmenti (16) viene visualizzato per circa 5 secondi il numero di ore.
 - ⇒ Il timer è impostato sul numero di ore desiderato.
 - ⇒ Il dispositivo si accende una volta trascorso il tempo prestabilito.

Indicazioni per l'accensione automatica:

- L'esclusione dell'alimentazione elettrica cancella le impostazioni relative all'accensione automatica.
- L'accensione manuale del dispositivo disattiva l'accensione automatica.
- Se si seleziona il numero di ore **0.0**, il timer è spento.

Spegnimento automatico

✓ Il dispositivo è acceso.

1. Premere il tasto *Timer* (27) finché non si illumina il LED *Timer Off* (13).
 2. Con i tasti *Aumento valore* (24) e *Riduzione valore* (25), impostare il numero di ore desiderato.
- ⇒ Nel display a segmenti (16) viene visualizzato per circa 5 secondi il numero di ore.
- ⇒ Il timer è impostato sul numero di ore desiderato.
- ⇒ Il dispositivo si spegne una volta trascorso il tempo prestabilito.

Indicazioni per lo spegnimento automatico:

- Premendo il tasto *On/Off* (21), lo spegnimento automatico viene disattivato.

Modalità notturna

La modalità notturna può essere attivata solo nelle modalità *Raffreddamento*, *Riscaldamento* e *Funzionamento automatico*.

La modalità notturna ha le seguenti impostazioni:

- La temperatura preimpostata viene aumentata o ridotta di 1 °C dopo 1 ora. Dopo altri 30 minuti, la temperatura preimpostata viene nuovamente aumentata o ridotta di 1 °C. Successivamente la temperatura viene mantenuta per 7 ore prima che il dispositivo imposti la temperatura iniziale in automatico.
- La velocità di ventilazione è preimpostata nella *Modalità di funzionamento automatico* al livello più basso e non può essere modificata. Nella modalità di funzionamento *Raffreddamento* la velocità di ventilazione può essere modificata, tale modifica disattiva la modalità notturna.

Per avviare la modalità notturna, procedere nel seguente modo:

1. selezionare la modalità *Raffreddamento*, *Riscaldamento* o *Funzionamento automatico*.
2. Premere il tasto *Sleep* (22).
⇒ I LED *Modalità di funzionamento* (14) e *Sleep* (20) sono accesi.
3. Per spegnere la modalità notturna, premere nuovamente il tasto *Sleep* (22).
⇒ Il LED *Sleep* (20) si spegne.
⇒ La modalità di funzionamento scelta resta impostata.

Funzione Swing

La funzione swing, in caso di necessità, può essere impostata in tutte le modalità di funzionamento.

Con l'ausilio della funzione swing, lo scarico dell'aria (2) viene mosso automaticamente garantendo una circolazione continua dell'aria.

1. Premere il tasto *Swing* (28).
⇒ Le alette di ventilazione si muovono di continuo verso l'alto e il basso.
2. Premere nuovamente il tasto *Swing* (28) per fermare le alette di ventilazione in una determinata posizione o per spegnere la funzione swing.

Impostazione unità °C / °F

La temperatura sul display a segmenti (16) può essere rappresentata in °C o °F.

Procedere come segue, per convertire l'unità della temperatura:

1. Premere contemporaneamente i tasti *Aumento valore* (24) e *Riduzione valore* (25) per circa 3 secondi.
⇒ La temperatura visualizzata viene convertita nell'altra unità.

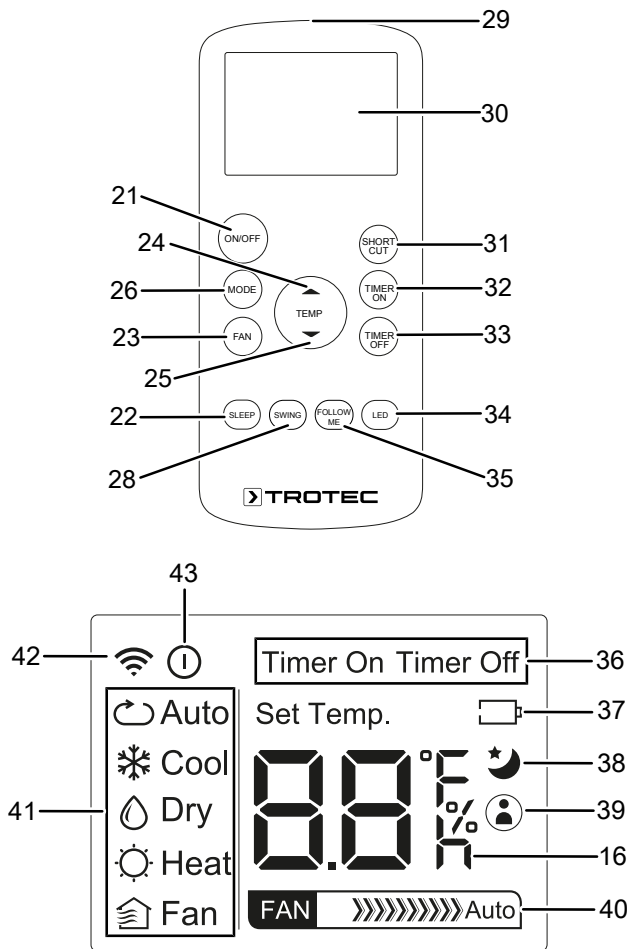
Utilizzo tramite telecomando

Tutte le impostazioni del dispositivo possono essere eseguite tramite il telecomando incluso nella fornitura.



Informazioni

Il telecomando passa al funzionamento in stand-by, se non lo si utilizza per un periodo prolungato. Premendo il tasto *ON/OFF* (21) sul telecomando, il funzionamento in stand-by termina. Il dispositivo rileva automaticamente le impostazioni attuali del telecomando.



N.	Definizione	Descrizione
28	Tasto <i>SWING</i>	Accensione o spegnimento della funzione swing
29	Trasmettitore/ ricevitore telecomando	Invia tramite infrarossi al dispositivo
30	Display	Indicatore di diverse funzionalità del dispositivo
31	Tasto <i>SHORT CUT</i>	Salvataggio delle impostazioni preferite Tornare all'ultima impostazione
32	Tasto <i>TIMER ON</i>	Funzione timer <i>Accensione automatica</i> con incrementi di 0,5 h (da 0 a 10 h) o di 1 h (da 10 a 24 h) Impostare il numero di ore per la programmazione del timer
33	Tasto <i>TIMER OFF</i>	Funzione timer <i>Spegnimento automatico</i> con incrementi di 0,5 h (da 0 a 10 h) o di 1 h (da 10 a 24 h) Impostare il numero di ore per la programmazione del timer
34	Tasto <i>LED</i>	Accensione o spegnimento del display a LED
35	Tasto <i>FOLLOW-ME</i>	Accensione o spegnimento della funzione follow me
36	Indicatore <i>TIMER ON/OFF</i>	Viene visualizzato se il timer è stato programmato per l'accensione o lo spegnimento automatico.
37	Indicatore <i>Batteria</i>	Indicazione dello stato di carica della batteria
38	Indicatore <i>Modalità notturna</i>	Viene visualizzato se la modalità notturna è attiva
39	Indicatore <i>FOLLOW-ME</i>	Viene visualizzato quando è impostata la funzione follow me
40	Indicatore <i>Fan</i>	Mostra il livello di ventilazione
41	Indicatore modalità di funzionamento	Mostra la modalità di funzionamento selezionata: <i>Auto</i> = Funzionamento automatico <i>Cool</i> = Raffreddamento <i>Dry</i> = Deumidificazione <i>Heat</i> = Riscaldamento <i>Fan</i> = Ventilazione
42	Indicatore <i>Invio</i>	Viene visualizzato nella comunicazione tra il dispositivo e il telecomando
43	Indicatore <i>Stand-by</i>	Viene visualizzato quando il comando a distanza si trova nella modalità stand-by.

N.	Definizione	Descrizione
16	Display a segmenti	Indicatore della temperatura ambientale attuale Indicatore della temperatura obiettivo Indicatore del numero di ore durante la programmazione del timer Indicatore delle impostazioni preferite Indicatore °C
21	Tasto <i>ON/OFF</i>	Accensione e spegnimento del dispositivo
22	Tasto <i>SLEEP</i>	Accensione e spegnimento della <i>Modalità notturna</i>
23	Tasto <i>FAN</i>	Impostazione della velocità del ventilatore
24	Tasto <i>Aumento valore</i>	Aumentare la temperatura di destinazione (tra 17 e 30 °C) per il raffreddamento
25	Tasto <i>Riduzione valore</i>	Ridurre la temperatura di destinazione (tra 17 e 30 °C) per il raffreddamento
26	Tasto <i>MODE</i>	Selezionare la modalità di funzionamento: <i>Auto</i> = Funzionamento automatico <i>Cool</i> = Raffreddamento <i>Dry</i> = Deumidificazione <i>Heat</i> = Riscaldamento <i>Fan</i> = Ventilazione

Accensione e spegnimento dei LED sul quadro di controllo

L'illuminazione del quadro di controllo sul dispositivo può essere accesa e spenta.

Questa impostazione può essere eseguita soltanto tramite il comando a distanza.

1. Premere il tasto *LED* (34).
 - ⇒ I LED e il display a segmenti (16) sul quadro di controllo vengono spenti.
 - ⇒ Il dispositivo continua a funzionare in base alle impostazioni selezionate.
2. Premere nuovamente il tasto *LED* (34).
 - ⇒ I LED e il display a segmenti (16) sul quadro di controllo si riaccendono.

Funzione follow me

Questa impostazione può essere eseguita soltanto tramite il comando a distanza.

Il telecomando è in grado di misurare mediante la funzione follow me la temperatura del luogo in cui ci si trova al momento della misurazione. Il raffreddamento e il riscaldamento vengono regolati a seconda della temperatura misurata dal condizionatore.

La funzione follow me può essere attivata nelle modalità *Funzionamento automatico*, *Raffreddamento* e *Riscaldamento*.

1. Premere il tasto *FOLLOW ME* (35).
 - ⇒ L'indicatore *FOLLOW ME* (39) compare sul display (30).
 - ⇒ Il LED *Follow-Me* (15) si accende.
 - ⇒ Il telecomando invia ogni 3 minuti un segnale di temperatura al condizionatore.
2. Premere nuovamente il tasto *FOLLOW ME* (35) per disattivare la funzione follow me.

Funzione Memory

A seguito di un calo di corrente durante il funzionamento, al ripristino dell'alimentazione il dispositivo si riaccenderà automaticamente. Vengono salvate le impostazioni selezionate per la modalità di funzionamento, mentre un timer eventualmente programmato non sarà salvato nel dispositivo.

Sul comando a distanza tutte le impostazioni selezionate (compresa la programmazione del timer) restano memorizzate. Non appena il dispositivo riceve un input dal telecomando, le impostazioni vengono trasferite dal telecomando al dispositivo.

Il compressore ritarderà eventualmente di 3 minuti poiché dispone di una protezione interna contro la diretta riaccensione.

Messa fuori servizio



Avvertimento relativo a tensione elettrica

Non toccare la spina elettrica con mani umide o bagnate.

- Spegnerne il dispositivo.
- Estrarre il cavo elettrico dalla presa di corrente, afferrandolo alla spina elettrica.
- Se necessario, svuotare la vaschetta per la condensa.

- Rimuovere eventualmente il tubo di scarico della condensa e il liquido residuo in esso contenuto.
- Pulire il dispositivo secondo quanto riportato nel capitolo *Manutenzione*.
- Immagazzinare il dispositivo in conformità con il capitolo *Stoccaggio*.

Errori e disturbi

Il funzionamento impeccabile dell'apparecchio è stato controllato più volte durante la sua produzione. Nel caso in cui dovessero, ciononostante, insorgere dei disturbi nel funzionamento, controllare l'apparecchio secondo la seguente lista.

Il dispositivo non si avvia:

- Controllare l'alimentazione elettrica.
- Controllare che il cavo elettrico e la spina elettrica non siano danneggiati.
- Controllare il fusibile di protezione principale.
- Osservare la temperatura di servizio, in conformità con il capitolo *Dati tecnici*.
- La vaschetta per la condensa potrebbe essere piena. Se necessario, svuotare la vaschetta per la condensa. Il display a segmenti non deve indicare il codice errore *P1*.
- Attendere 10 minuti prima di riavviare il dispositivo. Se il dispositivo non dovesse avviarsi, far eseguire un controllo elettrico da un'impresa specializzata o da Trotec.

Il dispositivo funziona con o senza potenza di raffreddamento ridotta:

- Controllare se è stata impostata la modalità di funzionamento *Raffreddamento*.
- Controllare se il tubo di scarico dell'aria è stato posizionato correttamente. Se il tubo di scarico dell'aria è stato piegato o è otturato, l'aria di scarico non può essere scaricata. Fare attenzione che lo scarico dell'aria abbia un percorso libero da ostacoli.
- Controllare la posizione delle alette di ventilazione. Le alette di ventilazione devono essere aperte il più possibile.
- Controllare che il filtro dell'aria o i filtri dell'aria non siano sporchi. In caso di necessità, pulire o sostituire il filtro dell'aria o i filtri dell'aria.
- Controllare la distanza minima dalle pareti e dagli oggetti. Eventualmente, posizionare il dispositivo più al centro della stanza.
- Controllare se il locale ha delle finestre e/o delle porte aperte. Eventualmente, chiuderle. Tenere presente che una finestra per il tubo di scarico dell'aria deve continuare a rimanere aperta.

- Controllare le impostazioni della temperatura sul dispositivo. Ridurre la temperatura impostata se è superiore alla temperatura dell'ambiente.

Il dispositivo è rumoroso o vibra:

- Controllare se il dispositivo è stato posizionato in modo eretto e stabile.

Fuoriesce della condensa:

- Controllare che il dispositivo non abbia una mancanza di tenuta.

Il compressore non si avvia:

- Controllare se la protezione surriscaldamento del compressore è scattata. Staccare il dispositivo dalla rete elettrica e lasciarlo raffreddare per circa 10 minuti, prima di allacciarlo nuovamente alla rete elettrica.
- Controllare che la temperatura ambientale corrisponda alla temperatura di destinazione (nella modalità di funzionamento *Raffreddamento*). Il compressore si accende solo quando questa temperatura è stata raggiunta.
- Il compressore ritarderà eventualmente di 3 minuti poiché dispone di una protezione interna contro una diretta riaccensione.

Il dispositivo si riscalda molto, è rumoroso o perde potenza:

- Controllare che le entrate dell'aria e il filtro dell'aria non siano sporchi. Rimuovere la sporcizia esterna.
- Controllare dall'esterno che sul dispositivo non ci sia della sporcizia (vedi capitolo *Manutenzione*). Far pulire l'interno sporco del dispositivo da un'impresa specializzata in refrigerazione e in condizionamento dell'aria o da Trotec.

Il dispositivo non reagisce al telecomando a infrarossi:

- Controllare se la distanza del telecomando dal dispositivo è troppo grande e ridurre la distanza, se necessario.
- Assicurarsi che non ci siano ostacoli, come ad es. mobili o pareti, tra il dispositivo e il comando a distanza. Rispettare il contatto visivo tra dispositivo e comando a distanza.
- Controllare la carica delle batterie e, se necessario, sostituirle.
- Controllare che le batterie siano state inserite con i poli posti nella giusta direzione, se le batterie sono appena state sostituite, e se necessario sostituirle.

Avviso

Attendere almeno 3 minuti dopo tutti i lavori di manutenzione e di riparazione. Riaccendere il dispositivo solo allora.

Il dispositivo ancora non funziona perfettamente dopo questi controlli?

Contattare il servizi di assistenza. Eventualmente, portare il dispositivo da un'impresa specializzata in tecnica del freddo e in tecnica di condizionamento dell'aria o da Trotec per farlo riparare.

Codici errore

Sul display a segmenti (16) possono essere visualizzate le seguenti notifiche di errore:

Codice errore	Causa	Rimedio
P1	Contenitore di condensa pieno	Svuotare il contenitore di condensa. Se l'errore dovesse ancora persistere, contattare il servizio di assistenza clienti.

Manutenzione

Intervalli di manutenzione

Intervallo di manutenzione	prima di ogni messa in funzione	in caso di necessità	almeno ogni 2 settimane	almeno ogni 4 settimane	almeno ogni 6 mesi	almeno una volta l'anno
Controllare che non ci siano sporcizia o corpi estranei sulle aperture di aspirazione e di uscita dell'aria, ed eventualmente pulirle	X			X		
Pulizia dell'esterno		X				X
Controllo visivo che non ci sia sporcizia nell'interno del dispositivo		X				X
Controllare che non ci sia sporcizia o dei corpi estranei sul filtro dell'aria, eventualmente pulire o sostituire	X		X			
Sostituire il filtro dell'aria					X	
Controllare che non ci siano danneggiamenti	X					
Controllare le viti di fissaggio		X				X
Test di collaudo						X
Svuotare la vaschetta per la condensa e il tubo di scarico		X				

Protocollo di manutenzione

Tipo di dispositivo:

Numero dispositivo:

Intervallo di manutenzione	1	2	3	4	5	6	7	8	9	10	11	12	13	14	15	16
Controllare che non ci siano sporcizia o corpi estranei sulle aperture di aspirazione e di uscita dell'aria, ed eventualmente pulirle																
Pulizia dell'esterno																
Controllo visivo che non ci sia sporcizia nell'interno del dispositivo																
Controllare che non ci sia sporcizia o dei corpi estranei sul filtro dell'aria, eventualmente pulire o sostituire																
Sostituire il filtro dell'aria																
Controllare che non ci siano danneggiamenti																
Controllare le viti di fissaggio																
Test di collaudo																
Svuotare la vaschetta per la condensa e il tubo di scarico																
Note																

1. Data: Firma:	2. Data: Firma:	3. Data: Firma:	4. Data: Firma:
5. Data: Firma:	6. Data: Firma:	7. Data: Firma:	8. Data: Firma:
9. Data: Firma:	10. Data: Firma:	11. Data: Firma:	12. Data: Firma:
13. Data: Firma:	14. Data: Firma:	15. Data: Firma:	16. Data: Firma:

Lavori da eseguire prima dell'inizio della manutenzione



Avvertimento relativo a tensione elettrica

Non toccare la spina elettrica con mani umide o bagnate.

- Spegnerne il dispositivo.
- Estrarre il cavo elettrico dalla presa di corrente, afferrandolo alla spina elettrica.



Avvertimento relativo a tensione elettrica

I lavori che richiedono l'apertura dell'involucro devono essere eseguiti esclusivamente da imprese specializzate autorizzate o da Trotec.

Circuito del refrigerante



Pericolo

Refrigerante naturale propano (R290)!

H220 – Gas altamente infiammabile.

H280 – Contiene gas sotto pressione; può esplodere se riscaldato.

P210 – Tenere lontano da fonti di calore, superfici calde, scintille, fiamme libere o altre fonti di ignizione. Non fumare.

P377 – In caso di incendio dovuto a perdita di gas: non estinguere fintanto che non sia possibile bloccare la perdita senza pericolo.

P410+P403 – Proteggere dai raggi solari. Conservare in luogo ben ventilato.

- L'intero circuito del refrigerante è un sistema ermeticamente chiuso che non necessita di manutenzione, quindi deve essere riparato o gestito esclusivamente da ditte specializzate nella tecnica di raffreddamento o di condizionamento, o da Trotec.

Indicazioni e segnali di sicurezza presenti sul dispositivo

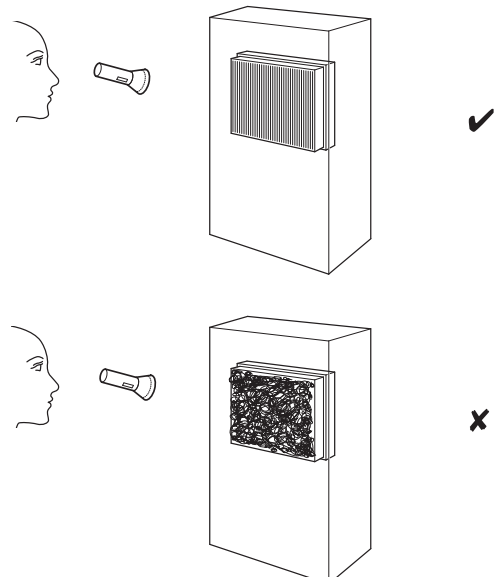
Controllare con regolarità le indicazioni e i segnali di sicurezza presenti sul dispositivo. Se non più leggibili, applicarne di nuovi!

Pulitura dell'involucro

Pulire l'involucro con un panno umido, morbido e senza pelucchi. Fare attenzione che non penetri umidità all'interno dell'involucro. Fare attenzione che l'umidità non entri in contatto con gli elementi costruttivi elettrici. Per inumidire il panno, non utilizzare detergenti aggressivi, come per es. spray detergenti, solventi, detergenti a base di alcool o abrasivi.

Controllo visivo che non ci sia sporcizia nell'interno dell'apparecchio

1. Rimuovere il filtro dell'aria.
2. Con una torcia, fare luce nelle aperture del dispositivo.
3. Controllare che non ci sia dello sporco all'interno del dispositivo.
4. Se si constata la presenza di uno spesso strato di polvere, far pulire l'interno del dispositivo da un'impresa specializzata in refrigerazione e in condizionamento dell'aria o da Trotec.
5. Riposizionare il filtro dell'aria.



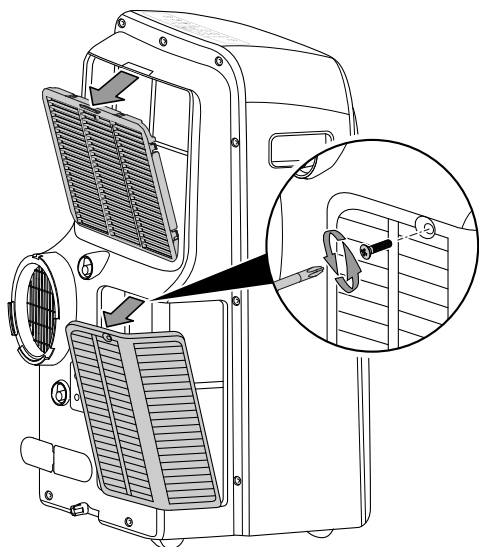
Pulitura del filtro dell'aria

Il filtro dell'aria deve essere pulito appena si sporca. Questo si manifesta ad es. con una potenza ridotta (vedi capitolo Errori e disturbi).

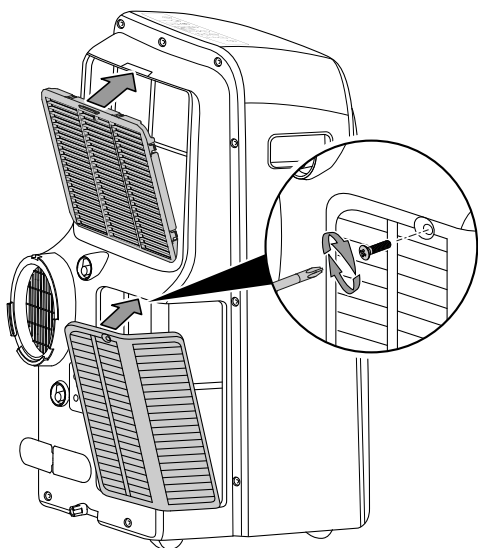
! Avvertimento

Assicurarsi che il filtro dell'aria non sia consumato o danneggiato. Gli angoli e i bordi del filtro dell'aria non devono essere deformati o arrotondati. Prima di reinserire il filtro dell'aria, assicurarsi che non sia danneggiato e che sia asciutto!

1. Rimuovere il filtro dell'aria dal dispositivo.



2. Pulire il filtro con un panno morbido, senza pelucchi e leggermente umido. Nel caso in cui il filtro dovesse essere molto sporco, lavarlo con acqua calda mischiata a un detergente neutro.
3. Far asciugare completamente il filtro. Non inserire un filtro bagnato nel dispositivo!
4. Inserire nuovamente il filtro dell'aria nel dispositivo.



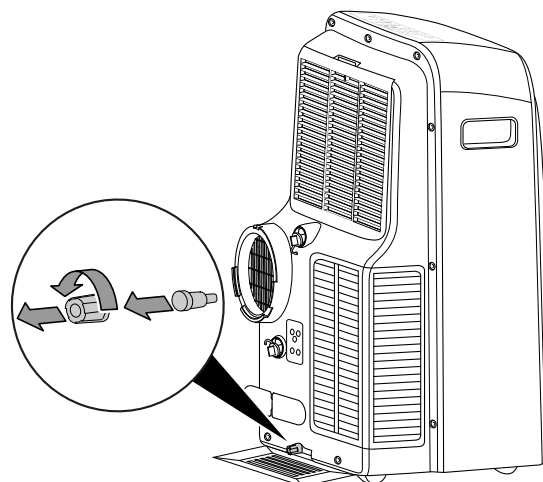
Svuotamento della condensa (svuotamento manuale)

Nella modalità di funzionamento *Raffreddamento*, *Deumidificazione* e *Riscaldamento* si viene a formare della condensa, che in gran parte viene smaltita attraverso lo scarico dell'aria.

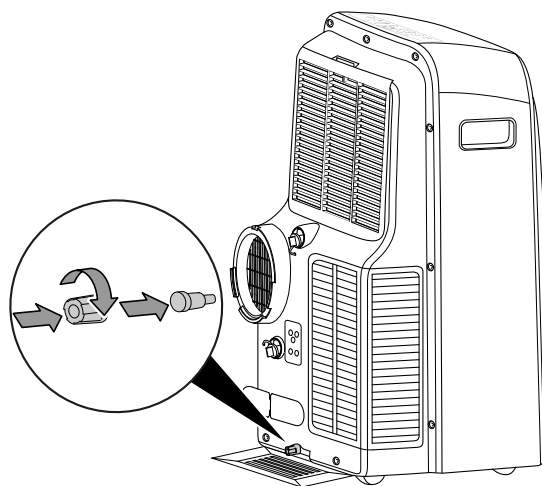
La restante condensa si raccoglie in un contenitore all'interno dell'involucro. La condensa deve essere regolarmente rimossa.

Se si accumula troppa condensa, il dispositivo si spegne e lo segnala tramite il codice errore *P1* sul display a segmenti (16).

1. Trasportare o far scorrere il dispositivo sui rulli con cautela, in un luogo adeguato per scaricare la condensa (ad es. uno scarico) o tenere pronto un contenitore di raccolta adatto sotto lo scarico della condensa.



2. Lasciare che la condensa possa defluire.



⇒ Il codice errore *P1* sul display a segmenti (16) si spegne non appena la condensa è stata svuotata.

Attività successive alla manutenzione

Se si desidera continuare ad utilizzare il dispositivo:

- Lasciare fermo il dispositivo per 12 fino a 24 ore, in modo che il refrigerante possa raccogliersi nel compressore. Riaccendere il dispositivo solo dopo 12 fino a 24 ore! Altrimenti il compressore si potrebbe danneggiare e il dispositivo non funzionerebbe più. In questo caso la garanzia si estingue.
- Collegare nuovamente il dispositivo, inserendo la spina elettrica nella presa di corrente.

Se non si utilizza il dispositivo per un periodo prolungato:

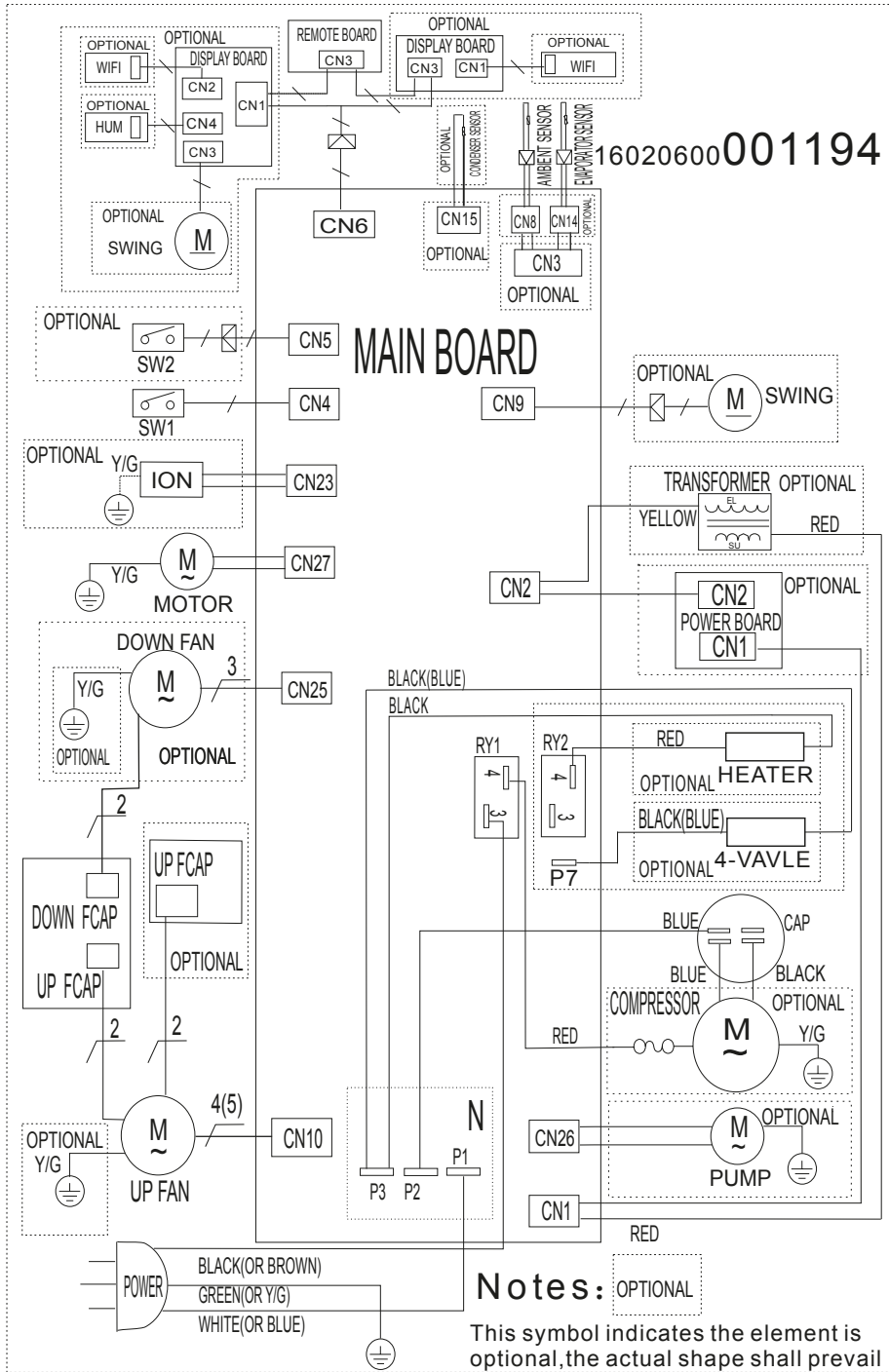
- Immagazzinare il dispositivo in conformità con il capitolo Stoccaggio.

Allegato tecnico

Dati tecnici

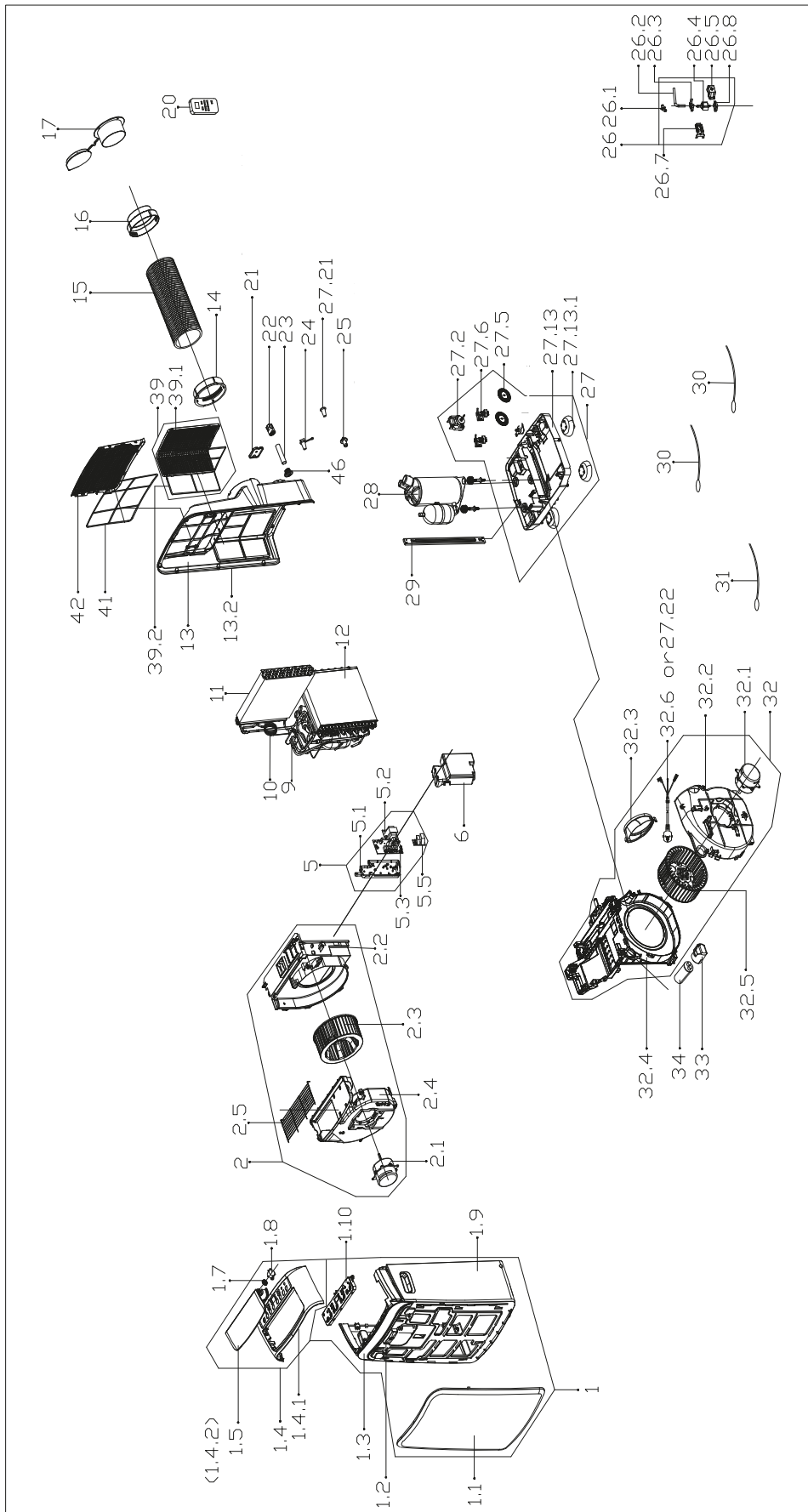
Modello	PAC 3500 SH
Potenza di raffreddamento	3,5 kW
Potenza termica	2,9 kW
Potenza di deumidificazione	3,25 l/h
Temperatura di esercizio	da 17 °C a 35 °C
Area di impostazione della temperatura	da 17 °C a 30 °C
Portata d'aria massima	420 m ³ /h
Pressione lato di aspirazione	1,0 MPa
Pressione lato di uscita	2,6 MPa
Alimentazione elettrica	1/N/PE~ 220 V - 240 V / 50 Hz
Potenza nominale	8 A
Potenza assorbita (funzionamento in modalità di raffreddamento)	1,35 kW
Potenza assorbita (funzionamento di riscaldamento)	1,05 kW
Livello sonoro a distanza di 1 m	54,5 dB(A)
Refrigerante	R290
Quantità refrigerante	230 g
Fattore GWP	3
CO ₂ equivalente	0,00069 t
Misure (Lunghezza x Larghezza x Altezza)	460 x 395 x 786 mm
Distanza minima dalle pareti e dagli oggetti:	sopra (A): 30 cm dietro (B): 50 cm laterale (C): 30 cm davanti (D): 30 cm
Peso	34 kg

Schema elettrico



Prospetto dei componenti ed elenco dei componenti

Avvertenza: I numeri di posizione dei componenti si differenziano dai numeri di posizione degli elementi costruttivi utilizzati nelle istruzioni per l'uso.



No.	Part Name	Quantity	No.	Part Name	Quantity
1	Front panel assembly	1	25	Drain connection	1
1.1	Front panel	1	26	Water pump subassembly	1
1.2	Signal receiving board subassembly	1	26.1	Drain connection	1
1.3	Adorn board	1	26.2	Rubber tube	1
1.4	Upper panel subassembly	1	26.3	Waterproof rubber ring	1
1.4.1	Upper panel	1	26.4	Water pump	1
1.4.2	Horizontal louver	1	26.5	Bracket	1
1.7	Gear wheel	1	26.7	Supporter of fan motor	1
1.8	Stepper motor	1	26.8	Waterproof rubber ring	1
1.9	middle panel subassembly	1	27	Chassis assembly	1
1.10	Display board subassembly	1	27.2	Shaded-pole motor	1
2	Cover of Air exhaust volute shell assembly	1	27.5	Water wheel	1
2.1	Single phase asynchronous motor	1	27.5	Water wheel	1
2.2	Air outlet volute shell	1	27.6	Water Level Switch	1
2.3	Centrifugal Fan	1	27.6	Water Level Switch	1
2.4	Cover for Air outlet volute shell	1	27.13	Chassis subassembly	1
2.5	Outdoor air inlet grille	1	27.13	Universal wheel	4
5	Electronic control box subassembly	1	27.21	Drain stopper	1
5.1	Electronic control box subassembly	1	27.22	Power cord subassembly	1
5.2	Inverter control board subassembly	1	28	Fixed Speed Rotary Compressor	1
5.3	Main control board subassembly	1	29	Supporting bar	1
5.5	Capacitor auxiliary board subassembly	1	30	Pipe temperature sensor	1
6	E-Box Cover	1	30	Pipe temperature sensor	1
9	4-way valve assembly	1	31	Room temperature sensor	1
10	Capillary assembly	1	32	Middle partition board assembly	1
11	Evaporator assembly	1	32.1	Single phase asynchronous motor	1
12	Condenser assembly	1	32.2	Cover of Air exhaust volute shell(outdoor)	1
13	Rear Panel assembly	1	32.3	Exhaust fixed joint component subassembly	1
13.2	Rear panel	1	32.4	Partition board subassembly	1
14	Connector, air exhaust duct	1	32.5	Centrifugal Fan	1
15	Exhaust hose subassembly	1	33	Capacitor box	1
16	Connector, air exhaust duct	1	34	Capacitor of compressor	1
17	Connector, air exhaust duct	1	39	Outside inlet air frame unit assembly	1
20	Remote controller	1	39.1	Outside inlet air frame unit	1
22	Cover of Drain connector(outdoor)	1	39.2	Down filter	1
23	Drain pipe	1	41	inside filte	1
24	Drain Stopper	2	42	Indoor air inlet grille	1

Smaltimento



Il simbolo del cestino barrato su un vecchio dispositivo elettrico o elettronico significa che questo dispositivo non deve essere smaltito nei rifiuti domestici alla fine della sua durata. Nelle vostre vicinanze sono a vostra disposizione i punti di raccolta per i vecchi dispositivi elettrici ed elettronici. Gli indirizzi possono essere reperiti dalla vostra amministrazione comunale o municipale. Tramite il nostro sito web www.trotec24.com potete informarvi sulle possibilità di restituzione da noi messe a disposizione.

Grazie alla raccolta differenziata dei vecchi dispositivi elettrici ed elettronici si intende rendere possibile il riutilizzo, l'utilizzazione del materiale o altre forme di utilizzazione dei vecchi dispositivi, oltre a prevenire le conseguenze negative sull'ambiente e sulla salute umana, attraverso lo smaltimento delle sostanze pericolose eventualmente contenute nei dispositivi.

Far smaltire il refrigerante propano presente nel dispositivo in modo appropriato da aziende debitamente certificate e smaltirlo in conformità alla legislazione nazionale vigente (Catalogo europeo dei rifiuti 160504).



Le batterie e gli accumulatori non devono essere gettati tra i rifiuti domestici, ma nell'Unione europea devono essere smaltiti a regola d'arte – come da direttiva 2006/66/CE DEL PARLAMENTO EUROPEO E DEL CONSIGLIO del 6 settembre 2006 sulle batterie e gli accumulatori. Si prega di smaltire le batterie e gli accumulatori in conformità con le disposizioni di legge in vigore.

Trotec GmbH & Co. KG

Grebener Str. 7
D-52525 Heinsberg

☎ +49 2452 962-400

☎ +49 2452 962-200

✉ info@trotec.com

www.trotec.com