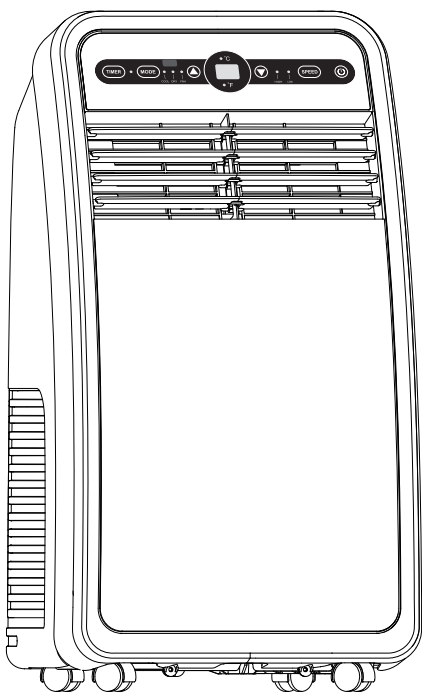




enjoy
your upgrade

CONDIZIONATORE PORTATILE



Prima di procedere all'uso, leggere con attenzione
e conservare per un uso futuro.



CONTENUTI:

I.	PRECAUZIONI DI SICUREZZA.....	2
II.	CARATTERISTICHE E COMPONENTI	6
III.	PANNELLO DI CONTROLLO E TELECOMANDO.....	8
IV.	POSIZIONAMENTO E INSTALLAZIONE.....	9
V.	MODALITA' D'USO	12
VI.	PULIZIA E MANUTENZIONE	14
VII.	GUASTI COMUNI E DIAGNOSI	16
VIII.	RISOLUZIONE PROBLEMI	17
IX.	SMALTIMENTO ECOLOGICO	19
	AVVERTENZE GAS R290	21

Vi ringraziamo per aver acquistato questo elegante e lussuoso condizionatore portatile. Si prega di conservare il presente manuale di istruzioni per un'eventuale futura consultazione

I. PRECAUZIONI DI SICUREZZA –AVVERTENZE

1. Non mettere oggetti pesanti sui cavi o fonti di calore vicini ad essi. I cavi potrebbero danneggiarsi.
2. Questo prodotto è previsto per esclusivo impiego domestico.
3. Prima di procedere alla manutenzione e pulizia disconnettere l'apparecchio dall'alimentazione.
4. Nel caso in cui si verificassero situazioni anomale spegnere immediatamente l'apparecchio e contattare il rivenditore o il servizio di assistenza.
5. Non utilizzare prese di corrente volanti oppure cavi danneggiati.
6. Quando si stacca la spina tenerla saldamente per evitare shock elettrico, corto circuito o incendio
7. E' assolutamente vietato smontare o riparare l'apparecchio per pericolo di shock elettrico; se necessario rivolgersi al rivenditore o centro assistenza.
8. Non usare l'apparecchio vicino a oggetti infiammabili
9. Non inserite nessun oggetto nelle prese d'aria del condizionatore, assicuratevi che le prese d'aria non siano mai ostruite.
10. Prima di collegare l'apparecchio alla rete elettrica accertarsi che la tensione sia corretta secondo quanto riportato sulla targa del prodotto e che l'impianto sia conforme alle norme vigenti
11. Non toccare l'apparecchio con mani umide
12. Pericolo di lesioni: non usare il prodotto per scopi diversi da quelli per cui è stato costruito. Non fare uso errato dell'apparecchio.

13. Se il cavo di alimentazione è danneggiato, esso deve essere sostituito dal costruttore o dal suo servizio assistenza tecnica o comunque da una persona con qualifica simile, in modo da prevenire ogni rischio.
14. I bambini devono essere sorvegliati per sincerarsi che non giochino con l'apparecchio
15. Tenere i materiali di imballaggio (buste di plastica, cartone, polistirolo, ecc.) lontano dalla portata di bambini: rischio di soffocamento.
16. Non lasciare parti dell'imballo (buste di plastica, polistirolo espanso, ecc) a portata di mano di bambini o persone non autosufficienti, poiché questi oggetti sono potenziali fonti di pericolo.
17. Non utilizzare l'apparecchio all'aperto o in ambienti esposti ad umidità,
18. L'apparecchio può essere utilizzato da bambini di età non inferiore a 8 anni e da persone con ridotte capacità fisiche, sensoriali o mentali, o prive di esperienza o della necessaria conoscenza, purché sotto sorveglianza oppure dopo che le stesse abbiano ricevuto istruzioni relative all'uso sicuro dell'apparecchio e alla comprensione dei pericoli ad esso inerenti. I bambini non devono giocare con l'apparecchio. La pulizia e la manutenzione destinata ad essere effettuata dall'utilizzatore, non deve essere effettuata da bambini senza sorveglianza.
19. Posizionate l'apparecchio in piano e in un luogo asciutto e assicuratevi che sia a più di 50 cm dagli altri oggetti circostanti e dai muri.
20. Una volta installati i tubi di drenaggio, assicuratevi che siano collegati saldamente e che non siano piegati o danneggiati.
21. Quando regolate le linguette di orientamento dell'aria, tirate delicatamente per evitare di danneggiarle.

22. Quando spostate l'apparecchio, assicuratevi che sia in posizione verticale.
23. Tenete l'apparecchio lontano da benzina, gas infiammabili, stufe e altre fonti di calore.
24. Non smontate, riparate o modificate autonomamente l'apparecchio, per evitare un eventuale malfunzionamento dell'apparecchio o danni a persone, animali e oggetti.
25. Per evitare rischi, se l'apparecchio è danneggiato, rivolgetevi al produttore o ad un professionista.
26. Non appoggiate tazze o altri oggetti sull'apparecchio per evitare di rovesciare liquidi.
27. Non utilizzate spray insetticidi o altre sostanze infiammabili vicino all'apparecchio.
28. Non detergete o risciacquate l'apparecchio con solventi chimici come benzina o alcol. Pulite l'apparecchio con un panno morbido e umido dopo averlo scollegato dalla corrente elettrica. Se l'apparecchio è molto sporco, utilizzate un detergente delicato.

AVVERTENZE PER LE BATTERIE

Le batterie non devono essere esposte a fonti di calore come fuoco, sole o simili fonti;

Rimuovere le batterie se iniziano a scaldarsi oppure sapete di non utilizzare l'apparecchio per un lungo periodo

- le batterie devono essere installate in modo corretto nell'apposito vano batterie;

- quando rimuovete le batterie perché a fine vita o danneggiate, smaltitele secondo le regolamentazioni nazionali vigenti e di seguito riportate.

- In caso di perdita di liquido della batteria, rimuovere tutte le batterie, evitando che il liquido fuoriuscito vada a contatto con la pelle o vestiti. Se il liquido dalla batteria viene a contatto con la pelle o indumenti, lavare la pelle con acqua immediatamente. Prima di inserire nuove batterie, pulire accuratamente il vano batterie con un panno tovagliolo di carta, o seguite le raccomandazioni del costruttore della batteria per la pulizia.

* Attenzione: Pericolo di esplosione se la batteria viene sostituita con un tipo scorretto. Usare e sostituire solo batterie con la stessa dimensione e tipo

Un uso improprio delle batterie può causare perdite di liquido, surriscaldamento o esplosione. Tale

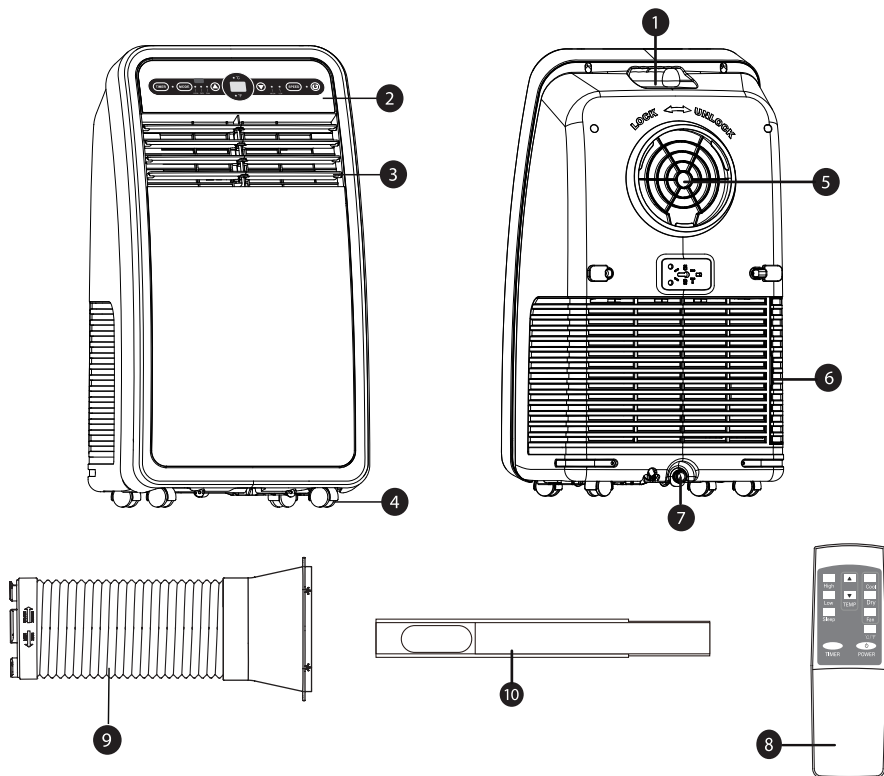
liquido è corrosivo e può essere tossico. Può causare ustioni della pelle e degli occhi, ed è nocivo da ingerire.

Per ridurre il rischio di infortunio:

- * Tenere le batterie fuori dalla portata dei bambini.

- * Non riscaldare, aprire, forare, tagliare o gettare le batterie nel fuoco.

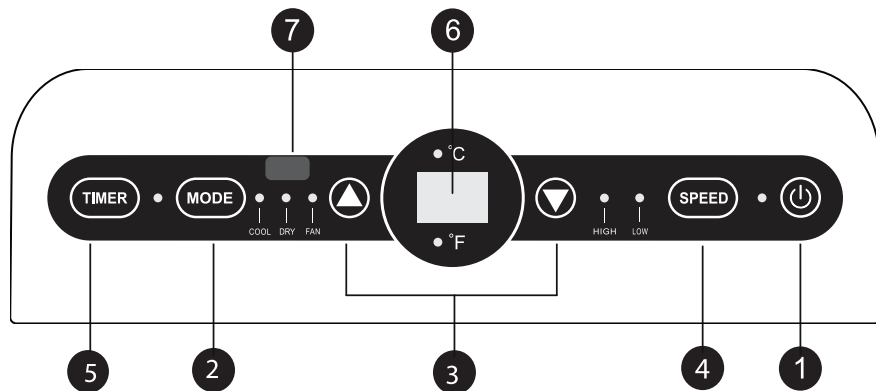
II - CARATTERISTICHE E COMPONENTI



- 1. Maniglia
- 2. Pannello di controllo
- 3. Alette
- 4. Ruota
- 5. Uscita aria

- 6. Ingresso aria
- 7. Ugello di drenaggio
- 8. Telecomando
- 9. Tubo di scarico
- 10. Piastra di assemblaggio della finestra

III - PANNELLO DI CONTROLLO E TELECOMANDO



1. Tasto di accensione

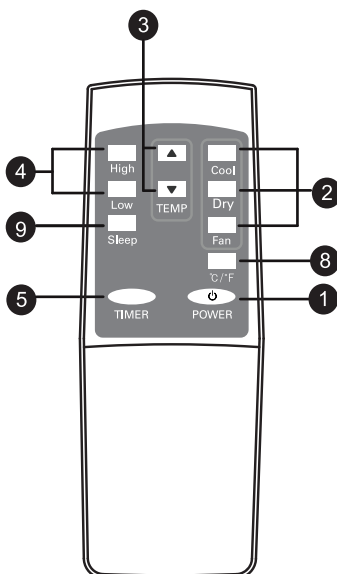
Premete questo tasto per accendere o spegnere l'aria condizionata

2. Tasto modalità

Premete questo tasto per scegliere tra le modalità freddo (raffreddamento), ventola (vento), asciutto (deumidificazione)

3. Temperatura/tasto regola ora

Premete il tasto per impostare la modalità freddo per aumentare/ridurre la temperatura; premete il tasto per regolare il tempo di accensione/spegnimento; premetelo in modalità tempo per regolare l'ora di accensione e di spegnimento; premete contemporaneamente i tasti UP e DOWN per cambiare i gradi da Fahrenheit a Centigradi.





4. Tasto velocità

Premete questo tasto per scegliere la velocità di uscita dell'aria, alta/bassa.

5. Tasto timer

Premete il tasto in modalità standby per impostare l'ora di accensione (ON). Premete questo tasto in modalità ON per impostare l'ora di spegnimento (OFF).

6. Schermata temperatura/ora

Questa finestra mostra l'ora e la temperatura che avete impostato.

7. Finestra di ricezione del telecomando

Questa finestra è utilizzata per ricevere il segnale del telecomando.

8. Tasto modifica °C/°F

Premete questo tasto per passare da °C a °F.

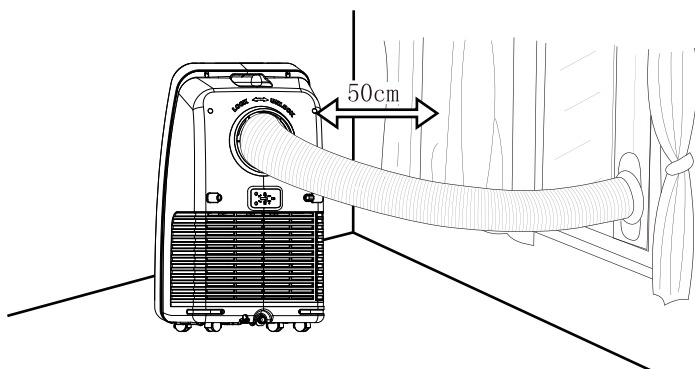
9. Tasto sleep

In modalità raffreddamento, premete il tasto sleep sul telecomando per selezionare la modalità standby.

IV- POSIZIONAMENTO E INSTALLAZIONE

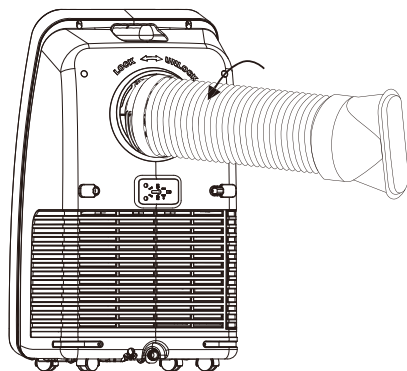
Posizionamento

- Posizionate l'apparecchio in un luogo asciutto e in piano, tenendolo ad una distanza di almeno 50cm dagli oggetti circostanti.

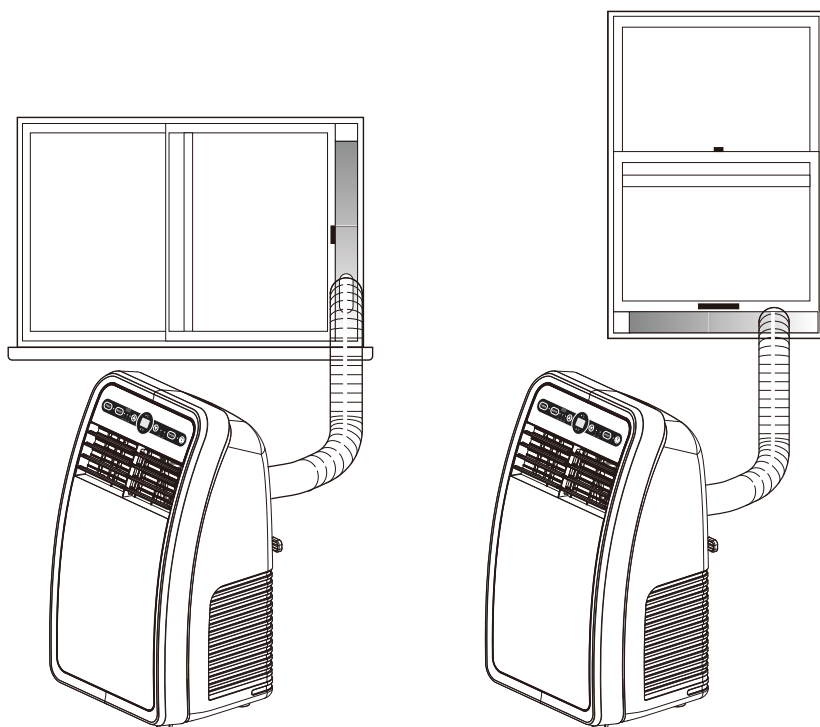


Installazione

- Avvitate l'assemblaggio del condotto di scarico nella presa d'aria dietro al pannello (in senso antiorario).



- Inserite il tubo di scarico dell'aria nella piastra di assemblaggio della finestra, regolate la larghezza di apertura della finestra in modo tale che combaci con la piastra di assemblaggio; la lunghezza della piastra sigillante è regolabile.



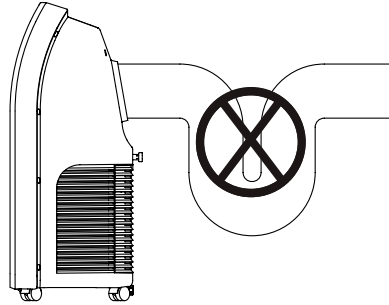
Installazione scorretta

- È importante mantenere omogenea la forma del tubo di scarico. Una scorretta installazione potrebbe compromettere l'uscita regolare dell'aria condizionata.
- Evitate di piegare molto il condotto di scarico.
- Assicuratevi che l'aria esca uniformemente dal condotto.



Attenzione:

il condotto di scarico è disegnato appositamente per questo modello. Non rimpiazzatelo o allungatelo, altrimenti potrebbe verificarsi un guasto o un malfunzionamento.



Note:

la lunghezza massima che il condotto di scarico può raggiungere è di 1.500mm. E' meglio accorciarlo durante l'utilizzo e tenerlo in posizione orizzontale durante l'installazione.



V- MODALITÀ D'USO

Modalità di raffreddamento

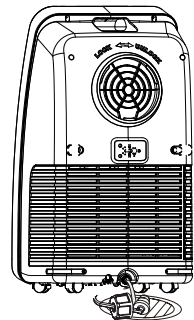
- Quando l'aria condizionata entra in modalità di raffreddamento automatica o impostata manualmente dopo l'accensione, si accende la spia luminosa che indica il raffreddamento.
- Premete i tasti UP/DOWN per regolare la temperatura (16°C ~ 30°C).
- Premete il tasto velocità (speed) per selezionare la velocità alta/bassa.

Modalità ventola

- Quando premete il tasto modalità o scegliete la modalità ventola con il telecomando, la spia luminosa che indica la ventola si accende.
- Premete il tasto Speed per scegliere tra velocità alta o bassa.
- La temperatura non può essere impostata.

Modalità deumidificazione

- Quando premete il tasto modalità (mode) o scegliete la modalità deumidificazione con il telecomando, la spia luminosa che indica la deumidificazione si accende.
- Rimuovete il cuneo di deumidificazione dell'acqua, inserite il collettore dell'acqua, posizionate l'altra estremità del collettore dell'acqua nel recipiente per l'acqua o nel passaggio di drenaggio, come mostrato nella figura qui a destra.
- Dopo essere entrati in modalità deumidificazione, se la temperatura è $\geq 17^{\circ}\text{C}$ (62 °F), il compressore è acceso. Quindi regolate come segue: quando la temperatura della stanza è $\leq 15^{\circ}\text{C}$ (59 °F) il compressore è spento; quando la temperatura



aumenta fino ad arrivare ad una temperatura della stanza $\geq 17^{\circ}\text{C}$, il compressore si accende di nuovo (per proteggere il compressore, questo si riattiverà 3 minuti dopo).

- In modalità deumidificazione, la ventola lavorerà in automatico a velocità bassa e la potenza dell'aria non potrà essere regolata.
- La temperatura non può essere impostata. **(Nota: quando utilizzate la funzione deumidificazione, dovrete rimuovere le componenti di uscita del condotto, altrimenti l'effetto di deumidificazione sarà peggiore e verrà segnalato l'allarme di acqua piena "FL")**

Modalità timer

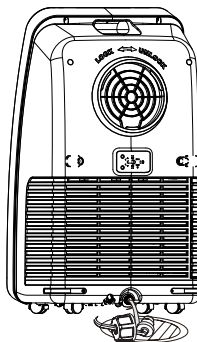
- In modalità standby, premete il tasto timer per impostare l'ora di accensione. Servitevi dei tasti UP e DOWN per regolare l'ora di accensione (0~24H) e la spia luminosa del timer si accenderà.
- In modalità accensione (ON), premete il tasto timer per impostare l'ora di spegnimento. Servitevi dei tasti UP e DOWN per regolare l'ora di spegnimento (0~24H) e la spia luminosa del timer si accenderà.

VI - PULIZIA E MANUTENZIONE

METODO DI DRENAGGIO

Questo prodotto è dotato di un sistema automatico di vaporizzazione dell'acqua. Il condensatore viene raffreddato con acqua grazie all'acqua condensata che circola, così da migliorare l'efficienza e risparmiare energia.

- Se il recipiente interno è pieno d'acqua, sullo schermo apparirà la scritta "FL" e il compressore si spegnerà automaticamente. Dopo lo spegnimento, svitate il coperchio dell'acqua, estraete il cuneo d'acqua per drenare l'acqua e l'apparecchio tornerà a funzionare normalmente una volta riavviato.



MANUTENZIONE

Nota: per evitare scosse elettriche, prima di riparare o mantenere l'apparecchio, scollegatelo dalla corrente.

PULIZIA

- Scollegate l'apparecchio da corrente prima di pulirlo.
- Strofinatelo con un panno semi-asciutto. Non utilizzate detergenti abrasivi, come benzene, alcol, benzina ecc. altrimenti danneggerete sia la superficie che l'interno dell'apparecchio.
- Evitate di far entrare e di spargere acqua all'interno dell'apparecchio.

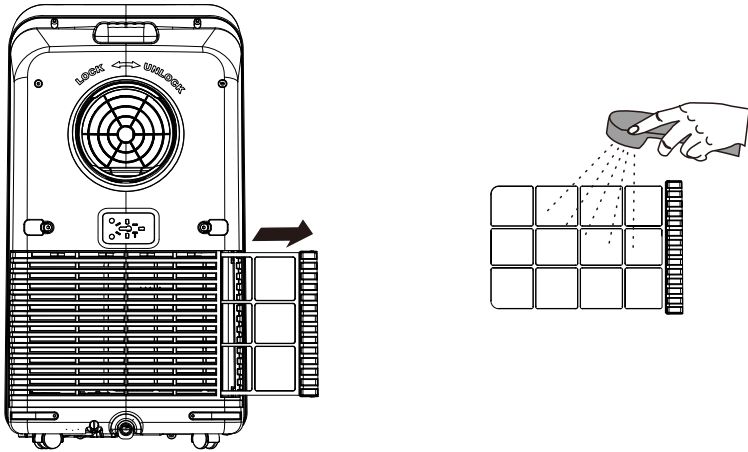
SCHERMO DEL FILTRO

- Lavate lo schermo del filtro una volta ogni due settimane. La presenza di polvere che blocca il filtro riduce l'efficienza dell'apparecchio.
- Estraiete la griglia della presa d'aria e tirate fuori lo schermo del



filtro da entrambi i lati secondo le indicazioni mostrate nelle immagini seguenti.

- Immergete lo schermo del filtro in una soluzione di acqua calda (40°C circa) e detergente naturale, asciugatelo in un luogo ombreggiato dopo averlo pulito.



LAVAGGIO STAGIONALE

Se non avete intenzione di utilizzare l'apparecchio per molto tempo:

- Estraiete il cuneo d'acqua per drenare.
- Fate funzionare l'aria condizionata in modalità ventola per 2 ore finché l'interno dell'apparecchio non si sarà asciugato.
- Spegnete l'aria condizionata e scollegate da corrente.
- Lavate lo schermo del filtro e rimontatelo.
- Smontate il condotto di scarico e conservatelo appropriatamente.
- Coprite l'aria condizionata con una busta di plastica e posizionala in un luogo asciutto.

VII - GUASTI COMUNI E DIAGNOSI

CODICE DI RILEVAMENTO ERRORE	RILEVAMENTO MULTIFUNZIONALE
E1	Errore del sensore di rilevamento della bobina
E2	Errore del sensore di rilevamento di temperatura
E4	Protezione antigelo: la temperatura della bobina è troppo bassa e l'aria condizionata è spenta. Quando la temperatura supera gli 8°C viene attivata una protezione e il lavoro precedente viene ripristinato.

VII - PARAMETRI DEI FUSIBILI

Specifiche: Φ 5x20mm

Voltaggio: 250VAC

Corrente: 3.15A

VIII - RISOLUZIONE PROBLEMI

In caso si verifichi uno dei problemi qui elencati, vi preghiamo di contattare in tempo il personale qualificato deputato a questo tipo di manutenzione.

PROBLEMA	CAUSA	SOLUZIONE
L'aria condizionata non funziona	La spina dell'alimentazione non è inserita	Attaccate la presa alla corrente
	Sullo schermo appare la scritta FL	Riavviando l'aria condizionata dopo aver spento e drenato l'apparecchio, dovrebbe riprendere il normale funzionamento
	Si è attivata la funzione di spegnimento	L'aria condizionata può essere riattivata 3 minuti dopo lo spegnimento
L'aria condizionata si attiva frequentemente	Luce diretta del sole	Tirate la tende
	Porte e finestre aperte; ci sono molte persone nella stanza o c'è una fonte di calore nella stanza	Chiudete porte e finestre, rimuovete la fonte di calore
	Lo schermo del filtro è molto sporco	Pulite o sostituite il filtro
	Le prese e le uscite d'aria sono ostruite	Rimuovete l'ostruzione



L'aria condizionata emette molto rumore	L'apparecchio si trova in una posizione poco stabile	P o s i z i o n a t e l'apparecchio, senza scuoterlo, su un pavimento o su un terreno stabile e uniforme
Il compressore non funziona	Si è attivata la protezione	Aspettate 3 minuti e accendete l'apparecchio dopo che è scesa la temperatura.

Nota: quando si verifica un'anormalità nell'apparecchio, spenetelo e scollegatelo da corrente, quindi contattate il servizio di manutenzione professionale.

I parametri tecnici qui sopra sono soggetti a modifiche senza preavviso.



INFORMAZIONI AGLI UTENTI ai sensi del Decreto Legislativo N°49 del 14 marzo 2014 “Attuazione della direttiva 2012/19/UE sui rifiuti di apparecchiature elettriche ed elettroniche (RAEE)”

Il simbolo del cassonetto barrato riportato sull'apparecchiatura indica che il prodotto alla fine della propria vita utile deve essere raccolto separatamente dagli altri rifiuti. L'utente dovrà pertanto conferire l'apparecchiatura integra dei componenti essenziali giunta a fine vita agli idonei centri di raccolta differenziata dei rifiuti elettronici ed elettrotecnici oppure riconsegnarla al rivenditore al momento dell'acquisto di nuova apparecchiatura di tipo equivalente, in ragione di uno a uno, oppure 1 a zero per le apparecchiature aventi lato maggiore inferiore a 25 cm. L'adeguata raccolta differenziata per l'avvio successivo dell'apparecchiatura dimessa al riciclaggio, al trattamento e allo smaltimento ambientale compatibile contribuisce ad evitare possibili effetti negativi sull'ambiente e sulla salute e favorisce il riciclo dei materiali di cui è composta l'apparecchiatura. Lo smaltimento abusivo del prodotto da parte dell'utente comporta l'applicazione delle sanzioni amministrative di cui al D.Lgs n. Decreto Legislativo N° 49 del 14 marzo 2014.



enjoy
your upgrade



enjoy
your upgrade

CONDIZIONATORE PORTATILE

Modello	XDYPF07C290
Alimentazione	220-240V~ 50Hz
Carica/Refrigerante	150g/R290
Potenza nominale	800W
Capacità di raffreddamento	2000W
Livello potenza sonora	65 dB (A)
Peso netto	21 Kg
Massima pressione ammessa (Max/Min)	3.8/1.3 Mpa
Pressione operativa (Max/Min)	2.8/0.8 Mpa
Dimensioni corpo	445x375x830 mm

XDYPF07C290



Attenzione rischio
di incendio



MADE IN CHINA



Produttore DML S.p.A.

Via Emilia Levante, 30/a 48018 Faenza (RA) - Italy

AVVERTENZE GAS R290

PRIMA DELL'INSTALLAZIONE

Per evitare danni, sistemate l'unità in posizione eretta per almeno 24 ore prima di avviarla.

Assicuratevi che la presa d'aria e l'ingresso non siano mai ostruiti.

Utilizzate l'unità su una superficie orizzontale e assicuratevi che non esca acqua.

AVVERTENZE

- Qualunque persona coinvolta nella lavorazione o idonea all'utilizzo di refrigeranti, dovrebbe avere un certificato valido fornito da un'azienda accreditata per questo tipo di utilizzo. Ciò consentirà loro di operare in sicurezza.
- Tenete in considerazione l'ambiente quando smaltite il materiale di imballaggio e quando l'apparecchio ha raggiunto la sua scadenza.
- Attenzione: l'apparecchio deve essere conservato in una zona ben ventilata in cui la dimensione corrisponda all'area della stanza come specificato per l'utilizzo.
- L'apparecchio deve essere ben conservato per prevenire eventuali danni.

- Istruzioni per l'installazione dei tubi refrigeranti, dove permesso:
 - l'installazione delle tubazioni deve essere limitata;
 - le tubazioni devono essere protette da danni fisici e in presenza di refrigeranti infiammabili, non devono essere montate in spazi non ventilati;
 - devono essere conformi con le regolamentazioni nazionali sul gas;
 - le connessioni meccaniche devono essere accessibili per eventuale manutenzione;
- Tenete sempre le aperture di ventilazione libere da ostruzioni;
- La manutenzione deve sempre essere eseguita così come indicato dal produttore;
- I condotti collegati ad un apparecchio non devono contenere una potenziale fonte di combustione;
- Quando il condizionatore portatile o il deumidificatore è acceso, la ventola può funzionare in modo stabile in condizioni normali per fornire il volume d'aria minimo di 100 m³/h anche quando il compressore è inattivo perchè ha raggiunto la temperatura impostata.
- Non forare o bruciare;
- Utilizzate solo gli strumenti per la pulizia e lo scongelamento consigliati dal produttore;
- Non perforate nessun componente del circuito refrigerante. I gas refrigeranti potrebbero essere inodori;
- Fate molta attenzione quando riponete l'apparecchio onde evitare danni meccanici;
- Solo il personale autorizzato da un'azienda accreditata che certifica la sua competenza può operare sul circuito refrigerante;
- Tutte le riparazioni devono essere effettuate rispettando le avvertenze del produttore;

- La manutenzione e le riparazioni che richiedono l'assistenza di personale qualificato devono essere effettuate sotto la supervisione di un addetto autorizzato nell'uso di refrigeranti infiammabili;

Ulteriori avvertenze per gli apparecchi che utilizzano gas refrigeranti R290.



ATTENZIONE AL FUOCO

LEGGETE IL MANUALE ATTENTAMENTE PRIMA DI UTILIZZARE L'APPARECCHIO

Il gas refrigerante R290 è conforme alle direttive ambientali europee.

Questo apparecchio contiene approssimativamente 150g di R290 di gas refrigerante.

L'apparecchio deve essere installato, utilizzato e conservato in una stanza con una superficie maggiore di 7,2 m².

ISTRUZIONI E RIPARAZIONE DI APPARECCHI CONTENENTI R290

1. VERIFICHE DELL'AREA

Prima di iniziare ad utilizzare sistemi contenenti **refrigeranti infiammabili**, saranno necessari controlli di sicurezza per assicurarsi che il rischio di combustione sia al minimo. Per riparare i **sistemi refrigeranti**, assicuratevi di avere preso le seguenti precauzioni prima di effettuare la riparazione.

2. PROCEDURA DI LAVORO

Il lavoro andrà intrapreso seguendo una procedura di controllo per minimizzare il rischio rappresentato dai gas o dal vapore presente in fase di lavorazione.

3. AREA DI LAVORO GENERALE

Tutte le persone addette alla manutenzione e altri lavoratori operanti nell'area circostante dovranno essere informati e istruiti sulla natura del lavoro in atto. Evitate di lavorare in aree vicine.

4. VERIFICA DELLA PRESENZA DI REFRIGERANTI

L'area dovrà essere controllata con un appropriato rilevatore di refrigeranti prima e durante la lavorazione, per assicurarvi che il tecnico sia a conoscenza della presenza di atmosfere potenzialmente tossiche o infiammabili.

5. PRESENZA DI ESTINTORI

Se devono essere effettuati lavori sull'attrezzatura refrigerante o altre parti connesse, assicuratevi di avere un estintore un estintore a polvere o CO₂ a portata di mano.

6. NESSUNA FONTE DI COMBUSTIONE

Nessuna persona che effettua dei lavori inerenti ad un **sistema refrigerante** non dovrà usare nessuna fonte di combustione al fine di evitare rischi di incendio o esplosione. Ogni possibile fonte di combustione, incluso fumare sigarette, dovrà essere tenuta sufficientemente lontana dal luogo di installazione, riparazione, rimozione e smaltimento e processi durante i quali il refrigerante potrebbe fuoriuscire nello spazio circostante. Prima di iniziare la lavorazione, verificate l'area circostante per assicurarvi che non ci sia pericolo di incendio o combustione. Esponete cartelli di "VIETATO FUMARE".

7. AREA VENTILATA

Assicuratevi di essere all'aria aperta o che l'area sia ben ventilata prima di entrare nel sistema o portare a termine qualunque lavoro. La ventilazione disperderà il refrigerante in modo sicuro e preferibilmente esternamente nell'atmosfera.

8. CONTROLLO DELL'ATTREZZATURA REFRIGERANTE

Se si sostituiscono parti elettriche, dovranno essere adatte allo scopo e presentare le specifiche corrette. Seguite sempre le indicazioni e le linee guida del produttore, se avete dei dubbi, consultate il dipartimento tecnico del produttore per ricevere assistenza.

*Dovranno essere applicati i seguenti controlli per l'installazione in presenza di **refrigeranti infiammabili**:*

- La **reale carica refrigerante** è proporzionata alle dimensioni della stanza all'interno della quale vengono montate le parti contenenti refrigerante;
- La struttura di ventilazione e le uscite operano adeguatamente e non sono ostruite;
- Se si utilizza un circuito di refrigerazione indiretta, verificate

la presenza di refrigerante nel circuito secondario.

- I tubi refrigeranti o le componenti dovranno essere installati in una posizione in cui non vengano esposti a nessuna sostanza che potrebbe corrodere le componenti contenenti il refrigerante, a meno che le componenti non siano composte da materiali non corrodibili o adeguatamente protette contro eventuali agenti corrosivi.

9. Controllo dei dispositivi elettrici

La riparazione e la manutenzione di componenti elettriche dovranno includere controlli di sicurezza iniziali e le procedure di ispezione delle componenti. Se individuate un difetto che potrebbe compromettere la sicurezza, non collegate a corrente il circuito finché il difetto non viene risolto. Se il difetto non può essere risolto prontamente, ma è necessario continuare l'utilizzo, dovrete trovare una soluzione temporanea adeguata. Questo difetto dovrà essere comunicato al proprietario dell'attrezzatura in modo che tutte le parti siano a conoscenza del problema.

I controlli iniziali di sicurezza devono includere:

- la verifica che i condensatori siano scarichi; questa operazione viene effettuata in modo sicuro onde evitare il rischio di scintille;

- non ci devono essere componenti elettriche attive durante la carica, il recupero o la purificazione del sistema;

- assicuratevi che ci sia continuità con il collegamento a terra.

10. Riparazioni alle componenti sigillate

Durante le riparazioni alle componenti sigillate, tutte le forniture elettriche dovranno essere scollegate dall'attrezzatura da sottoporre a lavorazione prima della rimozione di qualunque copertura dei sigilli, ecc. Se è assolutamente necessario avere una fornitura elettrica per l'attrezzatura su cui state lavorando, dovrete posizionare un rilevatore di perdite nel punto più critico per rilevare la presenza di rischi potenziali.

Prestate particolare attenzione alle seguenti indicazioni per assicurarvi che, lavorando sulle componenti elettriche, l'involucro non sia alterato in un modo che i livelli di protezione non siano danneggiati. Questo dovrebbe includere danni ai cavi, connessioni eccessive, terminali non fatti per le specifiche originali, danni ai sigilli, montaggio errato dei passacavo.

Assicuratevi che l'apparato sia montato correttamente.

Assicuratevi che i materiali sigillanti non siano usurati al punto da non adempiere più al loro scopo di prevenzione della creazione di atmosfere infiammabili. La sostituzione delle parti dovrà essere in osservanza delle specifiche del produttore.

11. Riparazione delle componenti di sicurezza intrinseche

Non applicate nessun carico capacitivo o induttivo permanente al circuito senza essere certi di non superare il voltaggio consentito per l'attrezzatura che state utilizzando.

Utilizzate solo le componenti intrinsecamente sicure quando lavorate in presenza di un'atmosfera infiammabile. Anche

l'apparecchio di prova deve essere al livello corretto.

Sostituite le componenti solo con parti specificate dal produttore. Altre parti potrebbero causare la combustione del refrigerante rilasciato nell'atmosfera da una perdita.

12. Cablaggio

Verificate che i cavi non siano soggetti ad usura, corrosione, pressione eccessiva, vibrazioni, angoli vivi o ad altri effetti ambientali avversi. Il controllo deve prendere in considerazione anche gli effetti dell'invecchiamento o delle continue vibrazioni prodotte da fonti come compressori o ventole.

13. Rilevazione di refrigeranti infiammabili

Non utilizzate nessuna potenziale fonte di combustione per verificare la presenza di perdite di gas refrigerante. Non utilizzate torce ad alogenuro (o altri rilevatori a fiamma viva).

14. Rimozione ed evacuazione

Quando entrate in un circuito refrigerante per ripararlo – o per qualunque altra ragione – utilizzate sempre procedure convenzionali. Comunque, per quanto riguarda i refrigeranti infiammabili è opportuno che utilizziate la pratica migliore dal momento che siamo in presenza di infiammabilità. Attenetevi alle seguenti procedure:

- Rimuovete il refrigerante;
- Depurate il circuito con gas inerte;
- Svuotatelo;
- Depurate con gas inerte;
- Aprite il circuito con un taglio o una brasatura.

La **carica refrigerante** andrà recuperata negli appositi cilindri di recupero. Per gli apparecchi contenenti **refrigeranti infiammabili** il sistema dovrà essere depurato con azoto senza ossigeno per rendere l'apparecchiatura sicura per i **refrigeranti infiammabili**. Questo processo potrebbe dover essere ripetuto diverse volte. Non utilizzate mai ossigeno o aria compressa per depurare il sistema refrigerante.

Per le apparecchiature contenenti **refrigeranti infiammabili**, la depurazione dei **refrigeranti** andrà portata a termine inserendo il azoto privo di ossigeno e continuando a riempire il vuoto fino al raggiungimento della pressione di lavoro desiderata, quindi ventilando l'atmosfera per finire con un vuoto. Questo processo andrà ripetuto finché non ci sarà nessuna traccia di refrigerante nel sistema. Quando utilizzate la carica finale di azoto privo di ossigeno, il sistema dovrà essere portato fino alla pressione atmosferica per consentirvi di iniziare la lavorazione. Questa operazione è assolutamente vitale se dovete eseguire dei lavori di brasatura.

Assicuratevi che l'uscita della pompa a vuoto non sia vicina a **potenziali fonti di combustione** e che ci sia ventilazione.

15. Procedure di carica

Oltre alle procedure di carica convenzionali, attenetevi anche ai seguenti requisiti:

- assicuratevi che non si verifichi contaminazione tra diversi refrigeranti durante l'utilizzo di apparecchiature per la carica. Tubi o linee dovranno essere il più corte possibile per ridurre al minimo il quantitativo di refrigerante contenuti in essi.
- i cilindri andranno sistemati in una posizione appropriata secondo le istruzioni.
- assicuratevi che il **sistema refrigerante** sia messo a terra prima di caricare il sistema con il refrigerante.
- etichettate il sistema una volta completata la carica (se non

l'avete già fatto);

- prestate la massima attenzione a non riempire eccessivamente il **sistema refrigerante**.

Prima di ricaricare il sistema, dovrete verificare la pressione con il gas depurante appropriato. Verificate che non ci siano perdite nel sistema al termine della ricarica, ma prima dell'avviamento. Effettuate un'ulteriore verifica della presenza di eventuali perdite prima di abbandonare il sito.

16. Smantellamento

Prima di effettuare questa procedura, è essenziale che il tecnico conosca bene l'apparecchiatura e tutti i suoi dettagli. È buona prassi saper recuperare tutti i refrigeranti in sicurezza. Prima di effettuare lo smantellamento, prelevate un campione di olio o di refrigerante in caso sia richiesta un'analisi prima di riutilizzare il refrigerante recuperato. Assicuratevi di avere accesso ad una fonte di corrente prima di iniziare lo smantellamento.

a) Entrate in confidenza con l'apparecchiatura e col suo utilizzo;

b) Isolate elettricamente il sistema;

c) Prima di tentare la procedura, assicuratevi di:

- avere la disponibilità di attrezzatura di movimentazione meccanica, se richiesta, per la movimentazione dei cilindri refrigeranti;

- utilizzare correttamente ed essere in possesso di equipaggiamento di sicurezza personale;

- una persona competente supervisioni tutto il processo di recupero;

- l'apparecchiatura di recupero e i cilindri devono essere conformi agli standard appropriati;

d) Se possibile abbassate la pressione del sistema;

- e) Se non è possibile creare un vuoto, utilizzate un collettore in modo che il refrigerante possa essere rimosso da varie parti del sistema;
- f) Assicuratevi che il cilindro sia posizionato sulla bilancia prima di iniziare il recupero;
- g) Avviate la macchina di recupero e utilizzatela in accordo con le istruzioni;
- h) Non riempite eccessivamente i cilindri (non oltre l'80% del volume di carica liquida);
- i) Non eccedete la pressione di lavoro massima del cilindro, anche solo temporaneamente;
- j) Una volta riempiti correttamente i cilindri e completato il processo, assicuratevi che i cilindri e l'apparecchiatura siano rimossi prontamente dal sito e che tutte le valvole di isolamento sull'apparecchiatura siano chiuse;
- k) Il refrigerante recuperato non dovrà essere caricato in un altro **sistema refrigerante** a meno che non sia stato pulito e controllato.

17. Etichettatura

L'apparecchiatura va etichettata specificando che è stata smantellata e svuotata dal refrigerante.

L'etichetta va datata e firmata. Per le apparecchiature contenenti **refrigeranti infiammabili**, assicuratevi che le etichette sull'apparecchiatura specifichino la presenza di **refrigerante infiammabile**.

18. Recupero

In fase di rimozione di un refrigerante da un sistema che sia per manutenzione o smantellamento, è raccomandabile una buona esperienza in modo che tutti i refrigeranti sia rimossi in sicurezza.

Durante il trasferimento del refrigerante ai cilindri, assicuratevi che vengano utilizzati solo cilindri adatti al recupero di refrigeranti. Assicuratevi di essere in possesso del corretto numero di cilindri, abbastanza da contenere la carica totale del sistema. Tutti i cilindri da utilizzare sono designati per il refrigerante recuperato ed etichettati per quel refrigerante (ad es. cilindri speciali per il recupero del refrigerante). I cilindri dovranno essere completi di valvola di rilascio della pressione e associati alle valvole di chiusura in buone condizioni.


I cilindri di recupero vuoti verranno evacuati e se possibile raffreddati prima del recupero.

L'apparecchiatura per il recupero deve essere in buone condizioni e dotata di istruzioni riguardanti l'apparecchiatura che state per utilizzare e deve essere adatta per il recupero dei refrigeranti appropriati, incluso, quando applicabile, dei **refrigeranti infiammabili**. Inoltre, un set di bilance calibrate dovrà essere disponibile e in buone condizioni. I tubi dovranno essere in buone condizioni e completi di manicotti di disconnessione privi di perdite. Prima di utilizzare la macchina per il recupero, verificate che sia in buone condizioni, che sia stata conservata appropriatamente e che tutte le componenti elettriche siano sigillate per prevenire la combustione in presenza di un rilascio del refrigerante. Se in dubbio, consultate il produttore.

Il refrigerante recuperato dovrà essere restituito al suo fornitore nel cilindro di recupero corretto e dovrà essere organizzato il corretto trasferimento di rifiuti rilevanti. Non mescolate i refrigeranti nelle stesse unità di recupero e specialmente nei cilindri.



Se dovete rimuovere oli da uno o più compressori, assicuratevi che siano stati evacuati ad un livello accettabile e siate certi che il **refrigerante infiammabile** non resti all'interno del lubrificante. Il processo di evacuazione dovrà essere portato a termine prima di restituire il compressore al fornitore. Per accelerare questo processo utilizzate solo riscaldamento elettrico sul compressore. Quando drenate olio da un sistema, fatelo in sicurezza.

SIMBOLO	NOTA	SPIEGAZIONE
	PERICOLO	Questo simbolo mostra come questa apparecchiatura utilizzi refrigeranti infiammabili. C'è il rischio di incendio se il refrigerante cola ed è esposto ad una fonte esterna di combustione.
	ATTENZIONE	Questo simbolo mostra come le istruzioni sul manuale di utilizzo vadano lette con attenzione.
	ATTENZIONE	Questo simbolo mostra come solo personale di servizio qualificato debba occuparsi dell'apparecchiatura facendo sempre riferimento al manuale di istruzioni.
	ATTENZIONE	Questo simbolo mostra la presenza di informazioni disponibili sul manuale di utilizzo e installazione

CONDIZIONI GENERALI DI GARANZIA E ASSISTENZA PRODOTTI XD

Tutti i prodotti XD sono costruiti nel rispetto delle normative nazionali ed internazionali regolanti la qualità dei materiali utilizzati nella fabbricazione. Qualora i prodotti dovessero presentare qualche inconveniente, l'utente è pregato di avvalersi della presente Garanzia, che dà diritto ad usufruire dell'assistenza tecnica. La garanzia dei prodotti XD copre i difetti di funzionamento imputabili al processo di fabbricazione.

Nel rispetto di quanto previsto dal codice del consumo (l.206/2005)

Garanzia del dispositivo:

La durata della garanzia è di:

per usi privati mesi ventiquattro (24) dalla emissione del documento di acquisto (così come previsto dal codice del consumo)

Per usi professionali (per acquisti effettuati con emissione di fattura e partita Iva)

Mesi dodici (12) come previsto dall'art. 1490 del CC.

Il cliente, per poter usufruire del servizio di garanzia, dovrà esibire il documento d'acquisto rilasciato dal punto vendita.

Il diritto alla garanzia è sempre subordinato a verifica tecnica che ne certifichi la causa.

Non saranno coperti da garanzia:

- a) i danni accidentali, o danni causati da trascuratezza, cattivo uso, manomissione ed ogni altro danno dovuto a negligenza del cliente
- b) rimozione o danneggiamento dei sigilli di garanzia ed etichette apposte a scopo di identificazione sui prodotti.
- c) utilizzo di pezzi e accessori non originali.
- e) interventi software (l'installazione di software non compatibile e non autorizzato potrebbe compromettere il corretto funzionamento).

Il venditore non potrà essere ritenuto responsabile per eventuali danni che possano, direttamente o indirettamente, derivare a persone, cose e animali domestici dovuti alla mancata o errata osservazione di quanto riportato nel manuale di istruzioni del prodotto o sul prodotto stesso.

IMPORTANTE:

Prima richiedere l'intervento di assistenza tecnica di un prodotto informatico od elettronico, che conserva nella propria memoria interna od in altri dispositivi removibili dati dell'utente, è necessario salvare tutti i dati poiché potrebbero essere persi durante le fasi di lavorazione.

Informazioni su prodotti e condizioni di garanzia e centri di assistenza sono consultabili sul sito www.xd-enjoy.com o rivolgendosi al punto vendita Trony - Dmi dove è stato effettuato l'acquisto.



Produttore DML S.p.A.
Via Emilia Levante, 30/a - 48018 Faenza (RA) Italy
www.xd-enjoy.com
MADE IN CHINA