

ENKHO

**MANUALE D'USO
USER MANUAL
UPORABNIŠKI PRIROČNIK
KORISNICKI PRIRUCNIK**



ferro da stiro senza filo wireless steam iron brežžični likalnik bežično glačalo

Art.:145308.01
220-240V~
50/60 Hz
2020-2400 W





La sicurezza di prodotti
testati e certificati
per te.

ferro da stiro senza filo



su **www.eurospin.it** trovi
la versione digitale del manuale d'uso

Chiamaci al numero verde gratuito!
800 595 595
Dal lunedì al venerdì 8.30 - 12.30 / 15.30 - 19.30 • il sabato
8.30 - 12.30. Esclusi i giorni festivi.

INDICE

IMPORTANTI NORME DI SICUREZZA	1-2
SCOPRI IL TUO FERRO DA STIRO	4
MODO D'IMPIEGO	5
GETTO A SPRUZZO	5
STIRARE A VAPORE	5
GETTO DI VAPORE FORTE	6
GETTO DI VAPORE VERTICALE	7
MANUTENZIONE E PULIZIA	8
GARANZIA	8
CORRETTO SMALTIMENTO DI QUESTO PRODOTTO	8



ATTENZIONE! SUPERFICIE ROVENTE!

1. Il ferro da stiro non deve essere lasciato incustodito quando collegato alla rete di alimentazione
2. Il cavo di alimentazione deve essere rimosso dalla presa prima di riempire il serbatoio dell'acqua.
3. Il foro per il riempimento non deve essere aperto durante l'uso.
4. Il ferro da stiro deve essere utilizzato e appoggiato su una superficie stabile.
5. Quando collocato sul supporto, il ferro deve essere appoggiato su una superficie stabile dello stesso.
6. Il ferro deve essere usato esclusivamente col supporto fornito.
7. Se il cavo di alimentazione è danneggiato, deve essere sostituito dal produttore, dal suo agente addetto all'assistenza o da una persona di simile qualifica per evitare rischi.
8. L'apparecchio può essere utilizzato da bambini di età non inferiore a 8 anni e da persone con ridotte capacità fisiche, sensoriali o mentali, o prive di esperienza o

della necessaria conoscenza, purché sotto sorveglianza oppure dopo che le stesse abbiano ricevuto istruzioni relative all'uso sicuro dell'apparecchio e alla comprensione dei pericoli ad esso inerenti. I bambini non devono giocare con l'apparecchio. La pulizia e la manutenzione destinata ad essere effettuata dall'utilizzatore non deve essere effettuata da bambini senza sorveglianza.

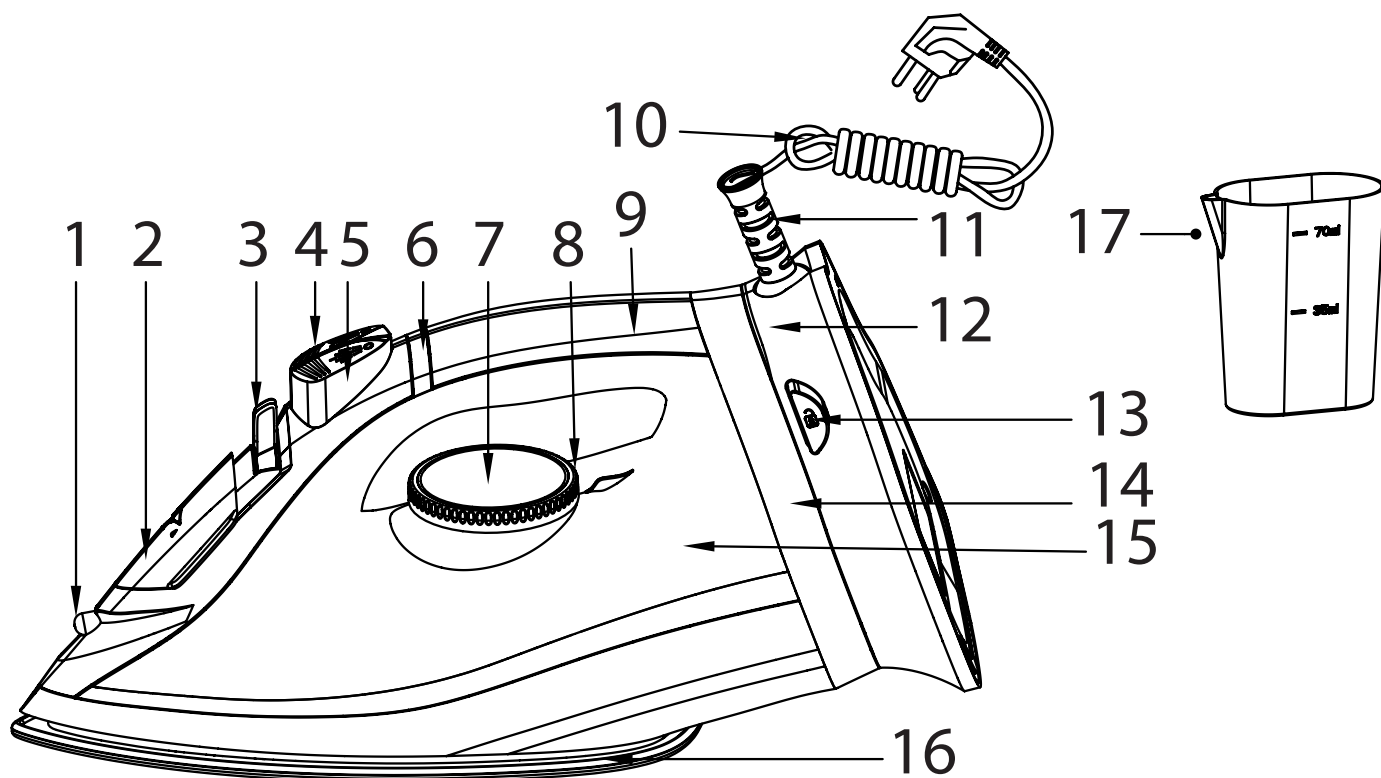
9. Sorvegliare i bambini per assicurarsi che non giochino con l'apparecchio.
10. Questo apparecchio è destinato esclusivamente all'uso domestico. Utilizzare il ferro unicamente per l'uso previsto.
11. Verificare che la tensione indicata nel ferro da stiro corrisponda a quella di rete.
12. Per evitare un sovraccarico del circuito, non usare contemporaneamente un altro apparecchio ad elevata potenza sullo stesso circuito.
13. Impedire il contatto del cavo con superfici roventi. Lasciare raffreddare completamente il ferro da stiro prima di riporlo.
14. Per evitare il rischio di scosse elettriche, non immergere il ferro da stiro in acqua o altri

liquidi.

15. Dopo l'uso, ruotare la manopola di regolazione della temperatura fino a spegnimento o su "MIN".
16. Conservare sempre il manuale di istruzioni e, nel caso in cui il ferro venga trasferito a terzi, fornire contestualmente il manuale.
17. Il ferro deve essere utilizzato solo con l'appoggiaferro previsto; Quando si ripone il ferro sul suo appoggiaferro, assicurarsi che la superficie sui è collocate l'appoggiaferro sia stabile; Quando l'apparecchio e' alimentato o durante la fase di raffreddamento tenere il ferro ed il cavo di alimentazione fuori dalla portata dei bambini con meno di 8 anni; La spina deve essere posizionata in una presa raggiungibile in maniera pratica, in modo da portela estrarre velocemente ogni volta in cui ve ne sia la necessità Non lasciare parti dell'imballo (buste di plastica, polistirolo espanso, ecc) a portata di mano di bambini o persone non autosufficienti, poiché questi oggetti sono potenziali fonti di pericolo .
18. Pericolo di lesioni: non usare il prodotto per scopi diversi da quelli per cui è stato costruito. Non fare uso errato dell'apparecchio; Ogni utilizzo diverso da quello a cui l'apparecchio è destinato è da considerarsi improprio e, quindi, pericoloso.

SCOPRI IL TUO FERRO DA STIRO



1. Beccuccio spruzzo
2. Tappo del foro di riempimento
3. Manopola regolazione vapore
4. Pulsante getto vapore
5. Pulsante spruzzo
6. Tappo spia di alimentazione
7. Manopola regolazione temperatura
8. Indicatore della temperatura
9. Impugnatura per isolamento termico
10. Cavo di alimentazione
11. Rivestimento cavo
12. Base
13. Pulsante di sblocco
14. Coperchio posteriore
15. Cisterna
16. Piastra
17. Misurino

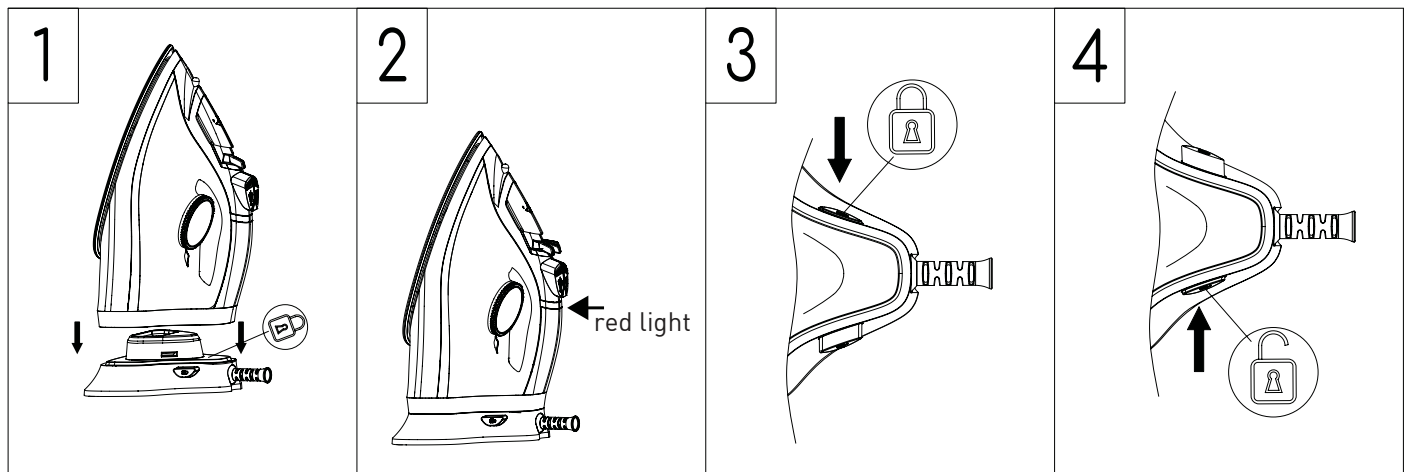


MODO D'IMPIEGO

- Prima del primo utilizzo, rimuovere eventuali etichette, adesivi o pellicole di protezione che possano essere presenti sul corpo o la piastra del ferro da stiro.
- Al primo utilizzo, il ferro da stiro può produrre fumo o emanare odore. Il fenomeno scomparirà nel giro di poco tempo. È sicuro e non compromette il buon funzionamento del ferro da stiro.

Due modalità: cordless (senza cavo) e con cavo

- Posizionare la parte piatta della base in modo stabile, come indicato in Figura 1. Montare il supporto del ferro sulla base e bloccarlo premendolo .
- Caricare il ferro con attenzione. Si accende la spia. (figura 2)
- Quando la spia si spegne, significa che la piastra è in temperatura. A questo punto è possibile stirare, sia con il filo collegato, sia in modalità cordless. Quando si stira con il filo collegato, accertarsi che la base col supporto sia bloccata bene (Figura 3). Premere per sbloccare  la base quando si stira in modalità cordless (Figura 4).



Riempimento del serbatoio

- Prima di riempire il ferro da stiro con acqua, scollegare la spina elettrica dalla presa di corrente.
- Posizionare la manopola di regolazione del vapore su "0" e aprire il tappo del foro di riempimento.
- Prima del primo utilizzo, riempire il ferro da stiro con il misurino.
- Utilizzare il misurino dell'acqua in dotazione per riempire il serbatoio dell'acqua con acqua pulita fino al livello "MAX".
- Per il riempimento, è possibile utilizzare anche l'acqua del rubinetto. Tuttavia, se l'acqua è molto dura, si consiglia l'utilizzo di acqua distillata.
- Riposizionare il tappo del foro di riempimento e asciugare l'acqua eventualmente versata intorno all'apparecchio.
- Non riempire il serbatoio oltre l'indicazione "max".
- Non aggiungere profumo, aceto, appretto, agenti disincrostanti, additivi per ferri da stiro né altri agenti chimici nel serbatoio dell'acqua.