



PROJECT Food®

VIA PIER ENRICO MOTTA n° 50
15033 - CASALE MONFERRATO (AL)

W: www.projectfood.it

E: info@projectfood.it

T: 0142578990

P.IVA: IT02579710068



MANUALE D'USO ED ISTRUZIONI ORIGINALI

INDICE

1. SERVIZIO TECNICO	5
2. ISTRUZIONI PER L'INSTALLATORE	5
2.1 Immagazzinaggio	5
2.2 Trasporto dell'apparecchio	5
2.3 Sballaggio dell'apparecchio	5
2.4 Rimozione pellicola di protezione	5
2.5 Smaltimento della pellicola protettiva/imballo	5
2.6 Posizionamento	6
2.6.1 Posizionamento forni da tavolo	6
2.7 Collegamento elettrico	6
2.8 Allacciamento cavo di alimentazione (sostituzione)	7
2.9 Collegamento alla rete idrica	7
2.10.1 Scarico acqua per forni da tavolo	8
2.11 Scarico vapori	9
3. ISTRUZIONI PER L'UTILIZZATORE	9
3.1 Pannello comandi	9
3.2 Cottura al forno	10
4. PULIZIA	10
4.1 Pulizia manuale camera di cottura	10
4.2 Pulizia semi-automatica camera di cottura	11
4.3 Pulizia delle ventole	11
4.4 Pulizia della guarnizione porta	11
4.5 Pulizia della porta	11
4.6 Pulizia dell'involucro esterno	11
4.7 Periodo di inattività	11
5. ISTRUZIONI PER LA MANUTENZIONE	12
5.1 Ispezionabilità componenti	12
5.2 Dispositivo termico di sicurezza	12
5.3 Sostituzione guarnizione della camera cottura	12
6. GUASTI POSSIBILI	13
7. ASSISTENZA TECNICA	13
8. SMALTIMENTO DELL'APPARECCHIO	13
9. GARANZIA CONVENZIONALE	14
10. DISPONIBILITA' E FORNITURA PARTI DI RICAMBIO	14
11. LEGGE APPLICABILE E FORO COMPETENTE	14

INFORMAZIONI GENERALI

E' molto importante che questo manuale di istruzioni sia conservato assieme all'apparecchio per future consultazioni; in caso di smarrimento, chiederne una copia direttamente al produttore. Queste informazioni sono state redatte per la Vostra sicurezza e per quella degli altri.

Vi preghiamo quindi di leggerle attentamente prima di installare e di utilizzare l'apparecchio.

Se al momento della ricezione della merce l'imballo non dovesse essere integro o risultasse danneggiato, apporre la seguente dicitura: "**RISERVA DI CONTROLLO MERCI**", con la specifica del danno e controfirma dell'autista; entro 4 giorni di calendario (non lavorativi) dalla data di consegna effettuare un reclamo scritto al venditore, trascorso i quali non si accettano reclami.

Per i controlli periodici di manutenzione e i lavori di riparazione, contattare il Centro di Assistenza Tecnica più vicino e impiegare solo ricambi originali. Il mancato rispetto di tale direttiva fa decadere il diritto di garanzia

La targhetta "dati tecnici" è posizionata sul pannello laterale dell'apparecchio.

Una verifica periodica (almeno una volta all'anno) dell'apparecchio contribuisce ad allungarne la vita e ne garantisce la corretta funzionalità.

Qualsiasi intervento inerente la manutenzione dell'apparecchio deve essere fatto solo da personale tecnicamente qualificato e addestrato alle operazioni da svolgere.

È pericoloso modificare o tentare di modificare le caratteristiche di questo apparecchio


Prima di effettuare qualsiasi lavoro di manutenzione sull'apparecchio è necessario disinserire l'alimentazione elettrica (agire sull'interruttore magnetotermico di sicurezza posto a monte dello stesso apparecchio) e lasciarlo raffreddare.

I componenti che possono necessitare di manutenzione sono tutti accessibili togliendo il fianco sinistro e la schiena dell'apparecchio.

L'uso improprio o scorretto dell'apparecchio fa decadere ogni responsabilità e ogni diritto di garanzia da parte della Ditta Costruttrice.



PERICOLO DI USTIONI e LESIONI

- La temperatura delle superfici esterne dell'apparecchio può superare i 60°C, toccare solo gli elementi di comando. Pericolo di ustioni!
- Fare attenzione alla movimentazione dei contenitori di cibo durante e dopo la cottura: le temperature degli stessi possono essere elevate. Per evitare ustioni indossare appropriati indumenti termici protettivi.
- Durante il funzionamento, a porta aperta, non rimuovere il carter copri ventole; non toccare le ventole in movimento e le resistenze ancora calde.
- L'altezza di lavoro massima, riferita al livello del piano più alto, deve essere di 160 centimetri dal pavimento. Dopo aver installato l'apparecchio, applicare l'apposito simbolo adesivo  (in dotazione) ad una altezza di 160 centimetri.
- Per evitare l'ebollizione, non utilizzare contenitori riempiti con liquidi o cibi che si liquefano con il calore, in quantità superiori a quelle che possono facilmente essere tenute sotto controllo. Per questa ragione utilizzare solo i ripiani che consentono di vedere all'interno del contenitore. Quando si estrae la teglia contenente il liquido caldo fare attenzione che il liquido non fuoriesca.



PERICOLO DI SHOCK ELETTRICO

- Prima di eseguire qualsiasi tipo di pulizia sull'apparecchio, interrompere l'alimentazione elettrica (agire sull'interruttore magnetotermico di sicurezza) e quella idrica (chiudere il rubinetto dell'acqua). Lasciarlo completamente raffreddare.
- Ogni eventuale modifica che si rendesse necessaria all'impianto elettrico per poter installare l'apparecchio dovrà essere eseguita solo da personale competente.
- L'impianto di alimentazione elettrica deve essere munito di efficace collegamento di messa a terra secondo le norme in vigore.
- Nel collegamento permanente alla rete, tra l'apparecchio e la rete, deve essere interposto un interruttore onnipolare di protezione con apertura minima tra i contatti della categoria di sovratensione III (4000V), dimensionato al carico e rispondente alle norme in vigore (interruttore magnetotermico automatico).
- Se il cavo di alimentazione elettrica è danneggiato, deve essere sostituito dal costruttore o dal suo servizio di assistenza tecnica, o comunque da una persona con qualifica simile, in modo da prevenire ogni rischio.
- L'apparecchio al suo interno dispone anche di componenti elettrici, per ragioni di sicurezza è vietato lavarlo con getti d'acqua o di vapore specialmente se diretti verso le aperture di aerazione presenti sulle superfici metalliche del suo involucro esterno.



PERICOLO DI INCENDIO

- Non devono essere cotti alimenti contenenti sostanze facilmente infiammabili come ad esempio cibi a base di alcol; potrebbero verificarsi fenomeni di autocombustione e quindi incendi ed esplosioni nella camera di cottura.

- Prima di utilizzare l'apparecchio verificare che all'interno della camera di cottura non siano presenti oggetti non conformi (es. Manuali d'uso, sacchetti di plastica o altri oggetti infiammabili) o residui di detergente.
- Mantenere la camera di cottura dell'apparecchio sempre pulita. I liquidi di cottura (grassi) o residui alimentari potrebbero incendiarsi!

SICUREZZA PER L'UTILIZZATORE

- L'apparecchio è destinato all'uso professionale nelle cucine industriali e professionali e deve essere utilizzato solo da personale qualificato e addestrato al corretto utilizzo dello stesso. Per motivi di sicurezza l'apparecchio deve essere sorvegliato durante il funzionamento.
- L'apparecchio non è destinato ad essere usato da bambini e/o persone con ridotte capacità fisiche, sensoriali o mentali, oppure con mancanza di esperienza o di conoscenza, a meno che esse non siano sorvegliati da una persona responsabile della loro sicurezza, o in possesso di istruzioni riguardanti l'uso dell'apparecchio.
- In caso di guasto o di cattivo funzionamento, spegnere l'apparecchio, chiudere il rubinetto dell'alimentazione idrica, interrompere l'alimentazione elettrica e rivolgersi ad un Centro di Assistenza Tecnica autorizzato.
- Questo apparecchio dovrà essere destinato solo all'uso per il quale è stato espressamente concepito, e cioè può essere utilizzato per tutte le cotture al forno di prodotti di pasticceria, panetteria e gastronomia: freschi e congelati; per il ricondizionamento di cibi refrigerati e congelati, per la cottura a vapore di carni, pesce e verdure. Ogni altro impiego è da ritenersi improprio.
- Il livello di rumore dell'apparecchio in funzione risulta inferiore a 70 dB (A).

INFORMAZIONI PER L'UTILIZZATORE

- Ad un primo utilizzo dell'apparecchio si consiglia di farlo funzionare a vuoto per 40/50 minuti ad una temperatura di 220/230°C. In questo modo vengono eliminati eventuali odori sgradevoli (del tutto normali) dovuti al riscaldamento dell'isolante termico con cui è avvolta la camera di cottura e al riscaldamento del silicone impiegato per la sua sigillatura esterna.
- Evitare il ristagno prolungato sulle superfici in acciaio di alimenti contenenti sostanze acide (succo di limone, aceto, sale, ecc.) che sono causa di deterioramenti di tipo corrosivo.
- L'apparecchio va pulito con frequenza regolare, anche giornaliera, per garantire la migliore funzionalità e per allungarne il tempo-vita.
- Qualora si faccia uso di detersivi (sgrassanti) specifici per la pulizia dell'acciaio inox, verificare che non contengano sostanze acide corrosive (nessuna presenza di cloro anche se diluito) o sostanze abrasive. Seguire attentamente le indicazioni e le avvertenze del produttore del detergente e cautelarsi con l'uso di adeguati guanti in gomma.
- Evitare nel modo più assoluto di usare pagliette di ferro, lane d'acciaio e raschietti che possono rovinare le superfici trattate.

CONSIGLI DI COTTURA

- Nel disporre il cibo nella camera di cottura, mantenere uno spazio di almeno 40 mm tra una teglia e l'altra per non ostruire in modo eccessivo la circolazione dell'aria.
- Non usare teglie con bordi più alti del necessario: i bordi costituiscono delle barriere che impediscono la circolazione dell'aria calda.
- Preriscaldare il forno prima di ogni cottura per ottenerne la massima resa.
- Per una cottura il più possibile omogenea, distribuire il cibo in maniera uniforme in ogni singola teglia tenendo conto della sua pezzatura, strato o spessore.
- Evitare di effettuare la salatura dei cibi nella camera di cottura.
- Per controllare il corretto andamento del ciclo di cottura utilizzare l'illuminazione interna della camera: evitare inutili aperture della porta che sono causa di sprechi di energia e di tempi di cottura allungati.

RISCHI RESIDUI

- Dopo una cottura aprire la porta con cautela, per evitare la violenta fuoriuscita di calore che potrebbe essere causa di scottature.
- Durante il funzionamento del forno prestare attenzione alle zone calde (segnalate sull'apparecchio) delle sue superfici esterne.
- Non utilizzare la maniglia della porta per movimentare l'apparecchio (possibile rottura del vetro).

- Il banco da appoggio ed il supporto, devono essere in grado di sopportare il peso della macchina e di alloggiarla in modo corretto.
- L'apparecchio è dotato di parti elettriche e non va mai lavato con un getto d'acqua o di vapore.
- L'apparecchio è collegato elettricamente: prima di eseguirne qualsiasi tipo di pulizia interrompere l'alimentazione elettrica.
- Per evitare collegamenti errati dell'apparecchio, le relative connessioni elettriche/idriche sono segnalate sull'apparecchio da opportune targhette di identificazione.

1. SERVIZIO TECNICO

- E' molto importante che questo manuale di istruzioni sia conservato assieme all'apparecchio per future consultazioni; in caso di smarrimento, chiederne una copia direttamente al produttore.
- Queste informazioni sono state redatte per la Vostra sicurezza e per quella degli altri; Vi preghiamo quindi di volerle leggere attentamente prima di installare e di utilizzare l'apparecchio.
- Per i controlli periodici di manutenzione e i lavori di riparazione, contattare il Centro di Assistenza Tecnica più vicino e impiegare solo ricambi originali. Il mancato rispetto di tale direttiva fa decadere il diritto di garanzia.
- Tutte le operazioni di installazione e messa in opera, devono essere effettuate esclusivamente da installatori tecnicamente qualificati, in conformità alle istruzioni della Ditta Costruttrice e nel rispetto delle norme nazionali in vigore.
- La targhetta "dati tecnici" è posizionata sul pannello laterale dell'apparecchio.

N.B.: L'uso improprio o scorretto dell'apparecchio, e l'inosservanza delle norme d'installazione fanno decadere ogni responsabilità da parte della Ditta Costruttrice.

2. ISTRUZIONI PER L'INSTALLATORE

Le istruzioni che seguono sono rivolte all'installatore qualificato affinché compia le operazioni di installazione, allacciamento elettrico ed idrico, nel modo più corretto e secondo le norme di sicurezza in vigore nel Paese in cui viene installato l'apparecchio.

La Ditta Costruttrice non risponde per danni a persone, animali domestici o cose derivanti da errori di installazione. Non è responsabile nemmeno per eventuali rotture dell'apparecchio causate da una difettosa installazione.

2.1 Immagazzinaggio

Qualora l'apparecchio venga stoccato a magazzino, la temperatura ambiente non deve mai scendere al di sotto degli 0°C. Prima di mettere in funzione l'apparecchio bisogna riportarlo ad una temperatura di almeno +10°C.

2.2 Trasporto dell'apparecchio

Durante il trasporto l'apparecchio va lasciato nel proprio imballo così da proteggerlo dall'eventualità di danni esterni.

E' inoltre necessario tenere in considerazione il peso dell'apparecchio in modo da evitarne il rovesciamento.

2.3 Sballaggio dell'apparecchio

Prima dell'installazione rimuovere l'imballo. Esso è costituito da pallet in legno che sostiene l'apparecchio e da un involucro di cartone che lo protegge. Verificare che l'apparecchio non abbia subito danni durante il trasporto; in caso contrario avvertire subito il Vostro rivenditore e/o il Vostro trasportatore.

2.4 Rimozione pellicola di protezione

Prima di usare l'apparecchio togliere accuratamente la speciale pellicola che protegge i particolari in acciaio inox evitando di lasciare residui di colla sulle superfici; eventualmente, toglierli subito adoperando un solvente appropriato del tipo non infiammabile. Non usare utensili che potrebbero graffiare le superfici o detersivi a base acida e di tipo abrasivo.

2.5 Smaltimento della pellicola protettiva/imballo


Projectfood srl si dedica da anni ad aumentare la compatibilità ambientale delle proprie apparecchiature, con l'impegno continuo per ridurre il consumo energetico e gli sprechi. Projectfood intende proteggere l'ambiente e raccomanda di smaltire ogni diverso tipo di materiale, negli opportuni contenitori adibiti alla raccolta differenziata.

Lo smaltimento della pellicola protettiva e dell'imballo deve essere fatto seguendo rigorosamente le normative vigenti nel Paese dove è stato installato l'apparecchio. **I diversi materiali** (legno-carta-cartone-nylon-punti metallici) di cui potrebbe essere costituito l'imballo, sono potenzialmente pericolosi e devono essere tenuti fuori dalla portata di bambini e animali; **devono essere opportunamente separati e consegnati negli appositi Centri di Raccolta** (Isole Ecologiche/Piattaforme Ecologiche). In ogni caso attenersi alle norme locali di salvaguardia ambientale.

2.6 Posizionamento


Controllare il locale dell'installazione, verificando che le zone di passaggio (eventuali porte e corridoi) siano sufficientemente ampie e che la pavimentazione sopporti il peso dell'apparecchio (il peso dell'apparecchio e le sue dimensioni con pallet/senza pallet sono riportate nella "Scheda Tecnica" allegata). Il trasporto dell'apparecchio deve essere fatto con mezzi meccanici (es. transpallet). I locali adibiti all'installazione devono essere ben aerati con aperture di ventilazione permanenti; predisposti di appropriati impianti elettrici e idrici, costruiti nel rispetto delle norme inerenti gli impianti e la sicurezza sul lavoro del Paese in cui viene fatta l'installazione.

L'altezza di lavoro massima, riferita al livello del piano più alto, deve essere di 1,6 metri dal pavimento.

Dopo aver installato l'apparecchio, se necessario, applicare l'apposito simbolo adesivo  (in dotazione) ad una altezza di 1,6 metri. Per favorire la circolazione dell'aria intorno all'apparecchio, lasciare uno spazio di almeno 10 cm tra i fianchi dell'apparecchio e le pareti laterali (o altro apparecchio), e tra la schiena e la parete di fondo (vedi "Scheda Tecnica" allegata). Fare in modo che la parete posteriore sia accessibile per effettuare i vari allacciamenti e le possibili manutenzioni. Non installare l'apparecchio in vicinanza di apparecchiature che possono raggiungere temperature elevate (es. friggitrice).

Se l'apparecchio viene installato in vicinanza di pareti, ripiani, mensole e simili, questi devono essere del tipo non infiammabile o insensibili al calore; diversamente, dovranno essere protette da un adeguato rivestimento ignifugo. A tale riguardo è indispensabile agire in conformità alle norme vigenti in fatto di prevenzione contro il rischio di incendi.

Durante la cottura degli alimenti vengono prodotti fumi/vapori caldi e odori che fuoriescono dall'apposito

dispositivo di scarico presente sulla parte superiore dell'apparecchio e segnalato dal simbolo . Si consiglia di posizionare l'apparecchio sotto una cappa di aspirazione provvedendo a convogliarne verso l'esterno i fumi/vapori in uscita o di impiegare le apposite **cappe a condensazione Projectfood**

Avvertenze

Verificare che non vi siano messi oggetti e/o materiali a ostruire il dispositivo di scarico del forno.

I fumi/vapori caldi prodotti durante la cottura, devono defluire liberamente dal dispositivo di scarico per non compromettere il regolare funzionamento del forno.

I materiali infiammabili non devono essere lasciati nelle vicinanze del dispositivo di scarico del forno.

2.6.1 Posizionamento forni da tavolo

L'apparecchio va posizionato in modo perfettamente orizzontale su di un tavolo o su un supporto simile; **mai sul pavimento**. Per facilitare il livellamento del forno i piedini sono regolabili in altezza.

Per motivi di sicurezza si consiglia di utilizzare l'apposito tavolo proposto da **Projectfood**; diversamente è necessario tenere in considerazione le dimensioni e il peso dell'apparecchio.

L'apparecchio non è adatto all'incasso e non può funzionare senza i 4 piedini di supporto.

Avvertenza

Nel caso l'apparecchio sia posizionato su un tavolo/supporto con ruote, accertarsi che il movimento consentito non possa danneggiare cavi elettrici, tubazioni dell'acqua, tubazioni di scarico o quant'altro.

2.7 Collegamento elettrico

Il collegamento dell'apparecchio alla rete di alimentazione elettrica e gli impianti di allacciamento vanno eseguiti secondo le normative vigenti nel Paese di installazione. Prima di effettuare l'allacciamento elettrico accertarsi che:

la tensione e la frequenza dell'impianto di alimentazione corrispondano a quanto riportato sulla targhetta "dati tecnici" apposta sul fianco dell'apparecchio;

l'impianto di alimentazione possa supportare il carico dell'apparecchio (vedi targhetta "dati tecnici");

l'impianto di alimentazione sia munito di efficace collegamento di messa a terra secondo le norme in vigore;

nel collegamento permanente alla rete elettrica, tra l'apparecchio e la rete, sia interposto un interruttore onnipolare di protezione (es. interruttore magnetotermico) con apertura minima tra i contatti della

categoria di sovratensione III (4000V) e un interruttore differenziale, dimensionati al carico e rispondenti alle norme in vigore.

l'interruttore onnipolare di protezione usato per l'allacciamento sia facilmente raggiungibile con l'apparecchio installato;

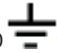
il cavo di terra giallo/verde non sia interrotto dall'interruttore;

la tensione di alimentazione, quando l'apparecchio è in funzione, non si discosti dal valore della tensione nominale di $\pm 10\%$.

Accertarsi che il cavo di alimentazione non entri in contatto con le parti calde dell'apparecchio.

Se il cavo di alimentazione è danneggiato, deve essere sostituito dal costruttore o dal suo servizio di assistenza tecnica, o comunque da una persona con qualifica simile, in modo da prevenire ogni rischio.

L'apparecchio deve essere collegato ad un sistema equipotenziale la cui efficacia deve essere opportunamente verificata secondo la normativa in vigore. Questo collegamento deve essere effettuato tra

apparecchiature diverse tramite l'apposito morsetto che è contrassegnato con il simbolo . Il conduttore equipotenziale deve avere una sezione minima di 2,5mm².

Il morsetto equipotenziale si trova sul retro dell'apparecchio (vedi " Scheda Tecnica" allegata).

2.8 Allacciamento cavo di alimentazione (sostituzione)

L'apparecchio è dotato di cavo di alimentazione collegato alla morsettiera interna; qualora fosse necessario sostituirlo con uno più lungo, o perché sia danneggiato, è consentito farlo solo con un altro cavo avente le stesse caratteristiche elettriche (tipologia isolamento/numero conduttori/sezione conduttori in mm²).


Per avere accesso alla morsettiera di alimentazione togliere la schiena e/o il fianco destro dell'apparecchio. Allentare il fissacavo posto sul retro (in basso) dell'apparecchio (vedi " Scheda Tecnica" allegata). Scollegare dalla morsettiera il cavo di alimentazione e sfilarlo dal relativo fissacavo. Infilare nel fissacavo il nuovo cavo di alimentazione fino a giungere in prossimità della morsettiera. Predisporre i conduttori al collegamento con la morsettiera in modo che il conduttore di terra sia l'ultimo a sfilarsi dal suo morsetto nel caso il cavo entri in trazione anomala.

Il collegamento del cavo deve essere di tipo "Y" e l'isolamento della guaina del cavo deve corrispondere al tipo H07RN-F. **La sezione corretta del cavo è riportata sullo schema della morsettiera di alimentazione, in relazione alla tipologia di collegamento dell'apparecchio con la rete elettrica** (Il cavo deve corrispondere a quello riportato nella " Scheda Tecnica" allegata).

A collegamento avvenuto, serrare il fissacavo posto sul retro dell'apparecchio e rimontare il fianco sinistro e/o la schiena.

230V ~

Collegare il conduttore di **fase (L)** del cavo al morsetto della morsettiera contraddistinto con "1" (**conduttore marrone**) e il conduttore di **neutro (N)** al morsetto contraddistinto con "2" (**conduttore blu**); il

conduttore di **terra (giallo/verde)** va collegato al morsetto contraddistinto con il simbolo  (vedi schema disponibile in prossimità della morsettiera).

2.9 Collegamento alla rete idrica

L'apparecchio deve essere alimentato con acqua potabile a una temperatura massima di 30°C.

La pressione dell'acqua deve avere un valore compreso tra 100 e 200 kPa (1,0 -2,0 bar).

Se la pressione di rete supera 2,0 bar, installare a monte dell'apparecchio un riduttore di pressione.

Se il valore è inferiore a 1,0 bar utilizzare una pompa per innalzare la pressione.

2.9.1 Ingresso acqua per umidificazione/vapore

L'apparecchio è fornito di un tubo flessibile normato (1,5 metri) con raccordi filettati 3/4" femmina e relative guarnizioni (Fig.1). Le vecchie giunzioni non devono essere riutilizzate.

L'apparecchio deve essere alimentato con **acqua potabile addolcita** avente una durezza compresa tra 0,5°f e 3°f. E' **obbligatorio l'uso di un addolcitore** per ridurre il formarsi di calcare all'interno della camera di cottura. **LA DITA COSTRUTTRICE NON SI ASSUME ALCUNA RESPONSABILITA' PER DANNI, DIRETTI O INDIRETTI, CAUSATI DAL MANCATO RISPETTO DI QUESTA DIRETTIVA.**

Il collegamento alla rete idrica va fatto attraverso l'elettrovalvola filettata 3/4" presente sul retro (in basso) dell'apparecchio (vedi " Scheda Tecnica" allegata), utilizzando il tubo flessibile (in dotazione), con

l'interposizione di un filtro meccanico e di un rubinetto di intercettazione (prima di collegare il filtro lasciare defluire una certa quantità di acqua per spurgare la condotta da eventuali scorie).

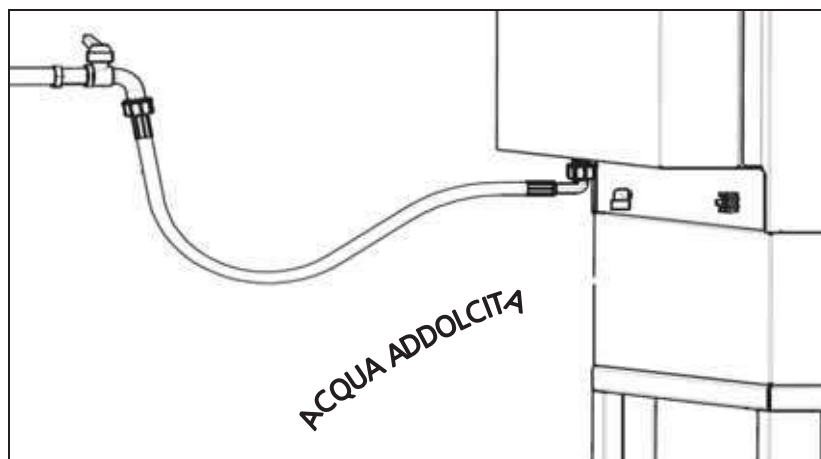


Fig.1

Avvertenza

Eventuali danni provocati da calcare o altri agenti chimici contenuti nell'acqua non sono coperti da garanzia.

2.10 Scarico acqua

Dal retro dell'apparecchio esce un tubo di scarico (vedi "Scheda Tecnica" allegata) che consente il drenaggio della camera di cottura. A questo tubo va collegata una tubazione con un diametro interno di 16 mm (DN 16) resistente alle temperature del vapore (90°C-100°C): evitare il tipo metallico.

La tubazione deve essere del tipo rigido e lungo il percorso di scarico non deve presentare strozzature (si consiglia di utilizzare le tubazioni commerciali di apposito materiale plastico, dotate di O-RING interno di "tenuta", e di limitare l'uso di curve "a gomito").

La tubazione inoltre deve mantenere una pendenza costante (min. 4-5%) per tutta la sua lunghezza.

La lunghezza considerata è quella dal tubo di scarico dell'apparecchio al punto di scarico e non deve superare la misura di 1,5 metri.

E' obbligatorio collegare lo scarico dell'apparecchio alla rete delle acque grigie **attraverso un adeguato sifone**, così da contenere l'uscita dei vapori/odori dallo scarico. Il collegamento alle acque di scarico va fatto separatamente per ogni apparecchio; nel caso di più apparecchi collegati allo stesso tubo di scarico, assicurarsi che il tubo sia dimensionato in maniera da garantire il regolare deflusso senza impedimenti.

2.10.1 Scarico acqua per forni da tavolo

La tubazione di scarico può essere convogliata a uno scarico aperto (con griglia) a pavimento (Fig.3); diversamente, tra il tubo di scarico dell'apparecchio ed il punto di scarico con eventuale "bicchiere di raccolta" (Fig. 4), deve esserci un dislivello di almeno 30 cm così da facilitare il regolare deflusso dell'acqua. In ogni caso il "salto d'aria" (distanza tra il tubo di scarico proveniente dall'apparecchio e lo scarico aperto o il "bicchiere di raccolta" del tubo di canalizzazione di scarico) deve essere di almeno 25 mm.

E' consentito anche lo scarico a parete purché la tubazione verso lo scarico mantenga la pendenza costante del 4-5%.

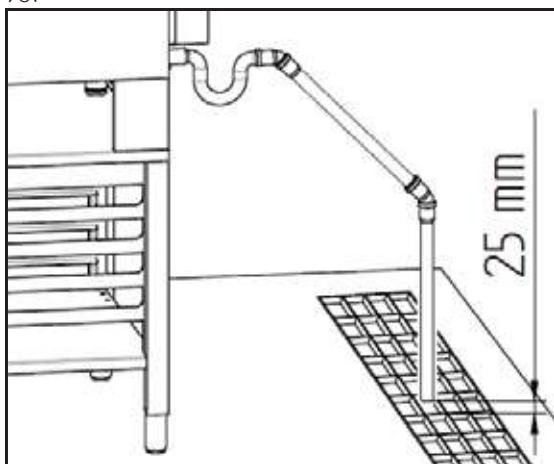


Fig. 3

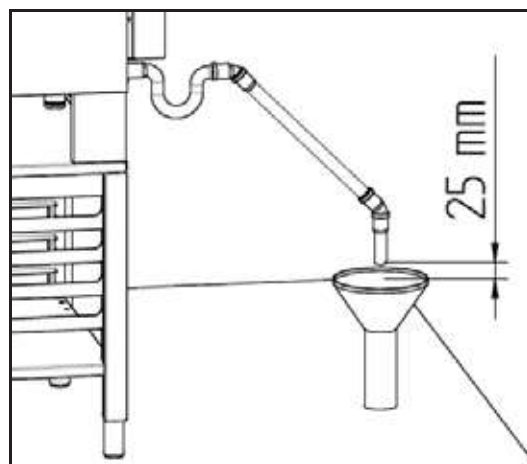


Fig. 4

2.11 Scarico vapori

L'apparecchio è dotato di apposito tubo (DN30) in metallo, per lo scarico dei vapori dalla camera di cottura. A questo tubo, che fuoriesce dalla zona posteriore dell'involucro, **non può essere collegato nessun altro tipo di tubo.**

L'inosservanza di questo preciso divieto, fa decadere ogni responsabilità da parte della Ditta Costruttrice, sull'eventuale malfunzionamento dell'apparecchio e sulla scarsa qualità delle cotture.

Aumentare la lunghezza del tubo di scarico originale, potrebbe causare il formarsi anomalo di "condensa" in camera di cottura. Per ovviare alla fuoriuscita di vapore dall'apposito tubo di scarico, posizionare l'apparecchio sotto cappa aspirante, o collegamento alla cappa aspirante/condensante "Projectfood", specifica per il modello di apparecchio utilizzato.

3. ISTRUZIONI PER L'UTILIZZATORE

3.1 Pannello comandi

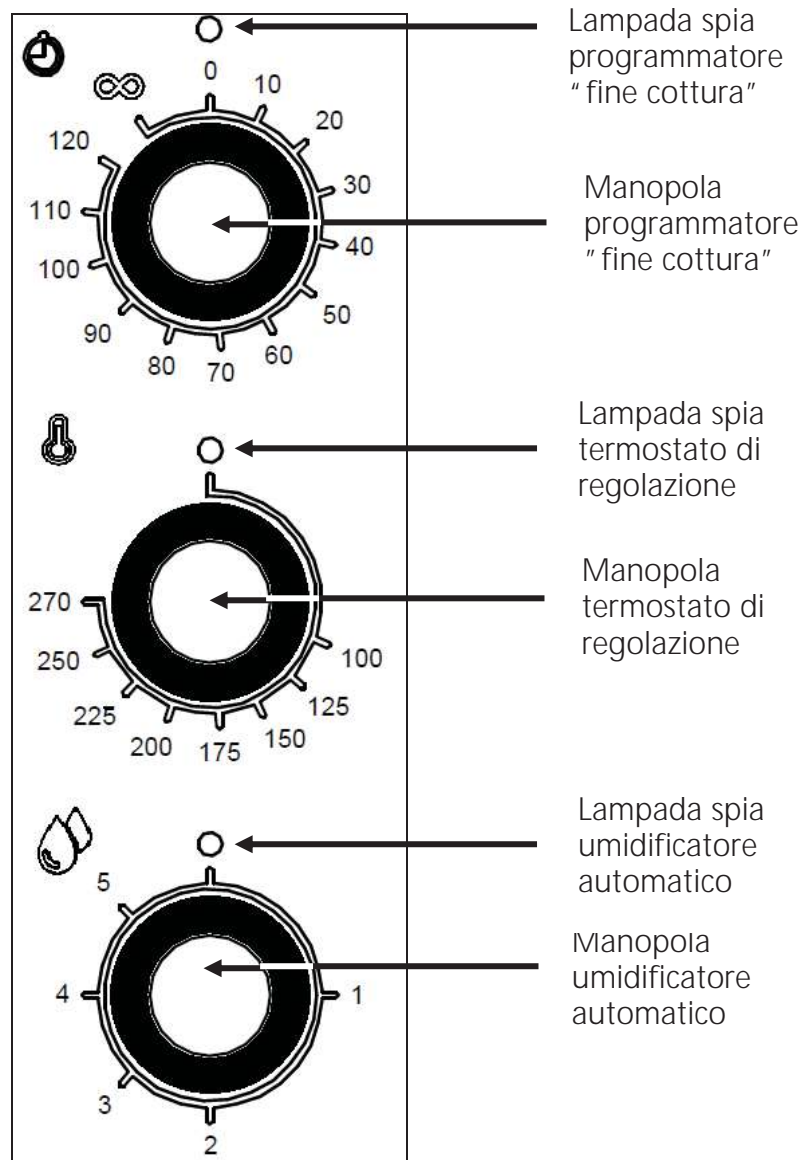



Fig.1

Programmazione tempo di cottura - La messa in funzione del forno si effettua ruotando la manopola del programmatore (Fig.1) in corrispondenza del simbolo  (funzionamento continuato) o in corrispondenza del tempo scelto per la cottura (fino a 120 minuti); nel secondo caso la fine della cottura viene segnalata dallo spegnimento automatico del forno.

Programmazione temperatura di cottura - Ruotare la manopola del termostato (Fig.1) di regolazione in corrispondenza della temperatura scelta per la cottura.

Programmazione quantità di umidità/vapore - Per generare umidità/vapore durante il funzionamento del forno (camera di cottura calda), ruotare la manopola dell'umidificatore automatico (Fig.1) in corrispondenza del valore desiderato (da 1 a 5). Ruotando la manopola sulla posizione • (spento) l'umidificatore smette di funzionare.

Importante

- Ruotando la manopola sulle posizioni da "1" a "4" l'umidificatore funziona generando umidità/vapore (immissione acqua nella camera di cottura) ad intervalli di tempo regolati automaticamente e ripetuti in modo ciclico. (A numero maggiore corrisponde un tempo maggiore di funzionamento dell'umidificatore e quindi una produzione maggiore di umidità/vapore).
- Ruotando la manopola sulla posizione "5" si disattiva il controllo automatico dell'umidificatore che funziona immettendo in continuazione acqua nella camera di cottura (produzione continua di umidità/vapore).
- Prima di mettere in funzione l'umidificatore automatico stabilizzare la temperatura all'interno della camera di cottura su di un valore di almeno 120°C così da ottimizzare la produzione di umidità/vapore.

Lampada spia programmatore "fine cottura" - La lampada spia verde del programmatore (Fig.1) indica che il forno è in funzione e che è attivo il tempo di cottura.

Lampada spia termostato di regolazione - La lampada spia arancione del termostato di regolazione (Fig.1) si spegne ogni volta che nella camera di cottura viene raggiunta la temperatura programmata. Si riaccende quando il termostato interviene per ristabilire tale temperatura.

Lampada spia umidificatore automatico - La lampada spia arancione dell'umidificatore automatico (Fig.1) indica che è in funzione l'elettrovalvola dell'acqua e quindi nella camera di cottura si sta producendo umidità/vapore.

Luce interna forno - Con il forno in funzione la luce interna rimane sempre accesa.

Per spegnere il forno - Posizionare le manopole del programmatore "fine cottura" e del termostato in posizione di spento. A fine utilizzo, chiudere il rubinetto d'intercettazione dell'acqua a monte dell'apparecchiatura e disinserire l'alimentazione elettrica.

3.2 Cottura al forno

Per la cottura, prima d'inserire i cibi preriscaldare il forno alla temperatura desiderata. Quando il forno ha raggiunto la temperatura introdurre i cibi e controllare il tempo di cottura. Spegnere il forno 5 minuti prima del tempo teorico per recuperare il calore immagazzinato.

- **Cottura a convezione (calore secco)** - Mettere in funzione il forno e ruotare la manopola del termostato in corrispondenza della temperatura desiderata.
- **Cottura a convezione + umidità/vapore (calore secco + calore umido)** - Mettere in funzione il forno. Ruotare la manopola del termostato in corrispondenza della temperatura desiderata e la manopola dell'umidificatore automatico in corrispondenza della quantità scelta di umidità/vapore.
- **Scongelo** - Mettere in funzione il forno e ruotare le manopole del termostato e dell'umidificatore automatico in corrispondenza di spento (•).

4. PULIZIA

4.1 Pulizia manuale camera di cottura

Per motivi igienici è buona norma pulire quotidianamente la camera di cottura, alla fine di ogni giornata di utilizzo del forno. Una corretta pulizia impedisce inoltre il formarsi di fenomeni corrosivi all'interno della camera, oltre ad evitare il pericolo di combustioni accidentali per eventuale presenza di grassi e residui alimentari accumulati nel tempo.

Per facilitare la pulizia, togliere le griglie laterali. I detergenti per la pulizia non devono contenere sostanze abrasive e nemmeno sostanze di natura acida/corrosiva. In mancanza di appropriati detergenti è sufficiente pulire la camera di cottura con una spugna imbevuta di acqua tiepida saponata o di acqua tiepida e un po' di aceto. Risciacquare abbondantemente (usare l'apposita doccia se disponibile) ed asciugare bene con un

panno morbido. Le griglie laterali vanno pulite a parte e rimontate. A pulizia ultimata lasciare leggermente aperta la porta del forno.

4.2 Pulizia semi-automatica camera di cottura

Spruzzare dello sgrassante specifico per acciaio inox sulle pareti interne della camera di cottura, sulle griglie laterali, sul carter copri ventole (non spruzzare attraverso la griglia sulle ventole) e sul vetro interno della porta.

Lasciare agire il prodotto per circa 20 minuti a porta chiusa.

Accendere il forno regolando la temperatura a 100-120°C.

Eseguire un ciclo con vapore 100% (posizione "5" manopola umidificatore automatico) per circa 15 minuti.

A ciclo concluso spegnere il forno, lasciare raffreddare la camera di cottura e sciacquarla abbondantemente (usare l'apposita doccia se disponibile).

Asciugare eseguendo un ciclo di riscaldamento regolando la temperatura a 180-200°C per circa 10 minuti (se necessario ripetere il ciclo).

A pulizia ultimata lasciare leggermente aperta la porta del forno.

4.3 Pulizia delle ventole

Le ventole devono essere pulite periodicamente con degli appropriati prodotti ad azione anticalcare. La pulizia va fatta con cura in ogni loro parte, eliminando eventuali incrostazioni di natura calcarea. Per accedere alle ventole è necessario togliere il carter copri ventole. A pulizia ultimata rimontare il carter operando in modo inverso.

4.4 Pulizia della guarnizione porta

Per motivi igienici e funzionali, è buona norma pulire la guarnizione della porta alla fine di ogni giornata di utilizzo del forno. Va lavata accuratamente con acqua tiepida saponata. Va risciacquata e asciugata con un panno morbido. Eventuali incrostazioni o residui di cibo vanno tolti con particolare delicatezza, senza l'ausilio di utensili metallici taglienti che potrebbero danneggiare la guarnizione in modo irreparabile.

4.5 Pulizia della porta

Il vetro della porta interno alla camera di cottura, può essere pulito utilizzando lo stesso tipo di sgrassante adoperato per pulire manualmente la camera di cottura; diversamente, può essere usato un normale prodotto (non tossico) per la pulizia dei vetri. Un comune detergente per vetri può essere impiegato anche per pulire il vetro della porta rivolto all'esterno. In ogni caso si può far uso semplicemente di acqua tiepida saponata. Dopo il risciacquo asciugare bene la superficie in vetro con un panno morbido.

Qualora tra i due vetri della porta si formino delle opacità, è possibile eliminarle in quanto i due vetri sono ispezionabili.

4.6 Pulizia dell'involucro esterno

Le superfici esterne in acciaio vanno pulite con un panno imbevuto di acqua tiepida saponata o mischiata con un po' di aceto, vanno risciacquate bene e asciugate con un panno morbido.

Qualora si voglia usare dei prodotti specifici in commercio, essi dovranno rispondere ai requisiti riguardanti la pulizia indicati nel paragrafo "Informazioni per l'utilizzatore".

E' utile ricordare che anche la pulizia del banco di appoggio dell'apparecchio o del pavimento nelle cui vicinanze potrebbe trovarsi l'apparecchio, non va fatta usando sostanze acide corrosive (per esempio acido muriatico), in quanto anche i vapori che da esse si sprigionano possono intaccare e deteriorare l'involucro esterno in acciaio e danneggiare in modo irreparabile i componenti elettrici interni all'apparecchio.

4.7 Periodo di inattività

Qualora l'apparecchio non venga adoperato per un lungo periodo di tempo, è buona norma disinserirlo dall'alimentazione elettrica (agire sull'interruttore magnetotermico di sicurezza posto a monte dello stesso apparecchio) e da quella idrica. E' consigliabile pulirlo con cura internamente (camera di cottura) ed esternamente, facendo particolare attenzione a rimuovere eventuali residui di sale che se presenti sulle superfici in acciaio sono causa di corrosioni.

Si consiglia inoltre di proteggere l'apparecchio con prodotti spray a base oleosa (per esempio l'olio di vaselina) che spruzzati sulle superfici in acciaio formano un'efficace pellicola protettiva.

Lasciare la porta della camera di cottura leggermente aperta.

Un'adeguata copertura dell'apparecchio consente infine di preservarlo dalla polvere.

5. ISTRUZIONI PER LA MANUTENZIONE

Una verifica periodica (almeno una volta all'anno) dell'apparecchio contribuisce ad allungarne la vita e ne garantisce la corretta funzionalità.

Qualsiasi intervento inerente la manutenzione dell'apparecchio deve essere fatto solo da personale tecnicamente qualificato, addestrato alle operazioni da svolgere e autorizzato da **Projectfood**. Le operazioni devono essere svolte secondo le norme di sicurezza in vigore nel Paese in cui è installato l'apparecchio, rispettando le norme relative agli impianti e alla sicurezza sul lavoro.

Prima di effettuare qualsiasi lavoro di manutenzione sull'apparecchio è necessario disinserire l'alimentazione elettrica e lasciarlo raffreddare.

La Ditta Costruttrice non risponde per eventuali rotture dell'apparecchio causate da una difettosa manutenzione.

5.1 Ispezionabilità componenti

Togliendo la schiena;

- Motore tangenziale (su schiena)
- Resistenza circolare
- Motore radiale
- Elettrovalvola umidificazione
- Gruppo tubazioni/raccordi umidificazione

Togliendo il fianco destro:

- Microinterruttore porta
- Bulbo termostato di regolazione
- Teleruttore
- Morsettiera alimentazione
- Morsettiera cappa
- Termostato di sicurezza
- Condensatore
- Alimentatore illuminazione LED
- Programmatore a camme (Invertitore di marcia motore)
- Connettore 9 vie cablaggio elettrico per comandi (su porta)

Togliendo il box di protezione comandi (su porta):

- Timer (" Fine cottura")
- Termostato di regolazione
- Umidificatore automatico
- Lampade spia
- Barre Led illuminazione camera cottura

5.2 Dispositivo termico di sicurezza

L'apparecchio è dotato di un termostato di sicurezza (a ripristino manuale) per la protezione contro le sovratemperature eccessive e pericolose che potrebbero accidentalmente generarsi al suo interno. Se interviene il termostato di sicurezza viene interrotta l'alimentazione elettrica dell'apparecchio.

Il termostato di sicurezza si trova all'interno dell'apparecchio.

Importante

Il termostato di sicurezza va riattivato solo dopo avere eliminato le anomalie funzionali che hanno causato il suo intervento. Tale operazione può essere fatta solo da un tecnico del Service.

5.3 Sostituzione guarnizione della camera cottura

La guarnizione della camera di cottura dispone di un profilo rigido con alette di ritenzione. Questo profilo va inserito nell'apposita sede perimetrale presente sulla " facciata" della camera.

Per sostituire la guarnizione è sufficiente togliere dalla sede quella usata (tirare con forza in prossimità dei 4 angoli) e, dopo aver pulito la sede da eventuali impurità, inserirvi la guarnizione nuova (per agevolare il montaggio si consiglia di umidificare con acqua saponata il profilo della guarnizione).

6. GUASTI POSSIBILI

Tipo di guasto	Causa del guasto	Azione correttiva
Lampade spia pannello comandi totalmente spente (Il forno non funziona)	- Collegamento alla rete elettrica non conforme	- Controllare il collegamento alla rete
	- Tensione di rete non presente	- Ripristinare la tensione di alimentazione
	- Dispositivo termico di sicurezza attivato	- Ripristinare il dispositivo termico di sicurezza
Ciclo di cottura impostato: il forno non funziona	- Porta aperta o socchiusa	- Chiudere correttamente la porta
	- Micro porta danneggiato	- Rivolgersi ad un tecnico qualificato
Umidificatore automatico attivo: non c'è produzione di umidità/vapore nella camera di cottura	- Collegamento alla rete idrica non conforme	- Controllare il collegamento alla rete idrica
	- Rubinetto di intercettazione chiuso	- Controllare il rubinetto
	- Filtro ingresso acqua ostruito	- Pulire il filtro
	- Elettrovalvola ingresso acqua danneggiata	- Rivolgersi ad un tecnico qualificato
Porta chiusa: esce vapore dalla guarnizione	- Montaggio guarnizione non conforme	- Controllare il montaggio della guarnizione
	- Guarnizione danneggiata	- Rivolgersi ad un tecnico qualificato
	- "Nasello" maniglia regolato male	- Rivolgersi ad un tecnico qualificato
Il forno non cuoce in modo uniforme	- Motore bloccato o gira a bassa velocità	- Rivolgersi ad un tecnico qualificato
	- Il motore non effettua l'inversione di marcia	- Rivolgersi ad un tecnico qualificato
	- Resistenza non alimentata o danneggiata	- Rivolgersi ad un tecnico qualificato
Barra Led illuminazione camera cottura non funziona	- Barra Led danneggiata	- Sostituire la Barra Led
	- Verificare la corretta polarità	- Rivolgersi ad un tecnico qualificato
Il dispositivo termico di sicurezza si attiva in continuazione	- Dispositivo danneggiato	- Rivolgersi ad un tecnico qualificato
	- Termostato di regolazione danneggiato	- Rivolgersi ad un tecnico qualificato

7. ASSISTENZA TECNICA

Questa apparecchiatura, prima di lasciare la fabbrica è stata collaudata e messa a punto da personale esperto e specializzato in modo da dare i migliori risultati di funzionamento. Ogni eventuale riparazione o messa a punto deve essere fatta con la massima cura e attenzione, impiegando unicamente pezzi di ricambio originali.

Per questo motivo è necessario rivolgersi sempre al Concessionario che ha effettuato la vendita o al nostro Centro di Assistenza Tecnica più vicino, specificando il tipo di inconveniente e il modello di apparecchiatura in Vostro possesso.

Per necessità di intervento l'utente potrà rivolgersi in **Projectfood** ai numeri riportati in copertina, o consultando il sito www.Projectfood.com.

8. SMALTIMENTO DELL'APPARECCHIO

Ai sensi della Direttiva 2012/19/UE relativa allo smaltimento dei rifiuti di apparecchiature elettriche ed elettroniche, il simbolo del cassonetto barrato riportato sull'apparecchiatura indica che il prodotto è stato immesso sul mercato dopo il 13 agosto 2015, e che alla fine della propria vita utile deve essere raccolto separatamente dagli altri rifiuti.

L'utente dovrà, pertanto, conferire l'apparecchiatura giunta a fine vita agli idonei Centri di Raccolta differenziata (Isole Ecologiche/Piattaforme Ecologiche) dei rifiuti elettrici ed elettronici.

Tutti gli apparecchi **Projectfood** sono costruiti con materiali metallici riciclabili (acciaio inox, lamiera zincata, ferro, rame, alluminio, ecc.) che costituiscono oltre il 90% del peso totale dell'apparecchio. Prima di smaltire l'apparecchio si raccomanda di **iniziarlo**, togliendone il cavo di alimentazione elettrica e rimuovendone il meccanismo di chiusura di vani e/o cavità se presenti.

La raccolta differenziata del rifiuto e le successive operazioni di trattamento, recupero e smaltimento, favoriscono la produzione di apparecchiature con materiali riciclati e limitano gli effetti negativi sull'ambiente e sulla salute eventualmente causati da una gestione impropria del rifiuto. Lo smaltimento abusivo del prodotto da parte dell'utente comporta l'applicazione delle sanzioni amministrative.



9. GARANZIA CONVENZIONALE

Il prodotto **Projectfood** è concepito esclusivamente per un uso alimentare ed è assistito da garanzia a norma di legge (artt. 1490 e segg. c.c.) per i Clienti Professionali, ovvero i clienti che acquistano dal Distributore con partita IVA. Il prodotto **Projectfood** è professionale ed è certificato secondo le norme CEI EN 60335-1 e può essere venduto solo ad utilizzatori professionali.

Con esclusione di ogni ulteriore garanzia, la Venditrice si impegna a riparare, a proprio insindacabile giudizio, solo quelle parti dei propri prodotti che risultassero viziate da un difetto originario purché, a pena di decadenza, il cliente abbia denunciato il vizio entro 12 mesi dall'acquisto e abbia denunciato il difetto, entro 8 (otto) giorni dalla scoperta, per iscritto allegando copia della fattura, della ricevuta o dello scontrino fiscale comprovante l'acquisto.

Oltre che nel caso in cui il cliente non sia in grado di esibire la fattura, la ricevuta o lo scontrino fiscale comprovante l'acquisto ovvero non siano rispettati i termini sopra evidenziati, la garanzia è espressamente esclusa nei seguenti casi:

- 1) Avarie o rotture di componenti causate dal trasporto.
- 2) Danni derivanti da inadeguatezza degli impianti elettrici, idraulici e di erogazione del gas rispetto a quanto previsto nel manuale di installazione, o da anomalo funzionamento degli stessi.
- 3) Danni derivanti da errata installazione del prodotto, ovvero installazione non conforme a quanto previsto nel manuale di installazione, ed in particolare danni dovuti a insufficienza dei camini e degli scarichi cui il prodotto stesso è collegato.
- 4) Impiego del prodotto per usi diversi rispetto a quelli a cui è destinato, come specificati e risultanti dalla documentazione tecnica rilasciata da **Projectfood**.
- 5) Danni dovuti all'utilizzo del Prodotto non conforme alle istruzioni contenute nel manuale d'uso e manutenzione.
- 6) Manomissione del prodotto.
- 7) Interventi di regolazione, manutenzione e riparazione del prodotto eseguite da personale non qualificato.
- 8) Utilizzo di ricambi non originali o non autorizzati da **Projectfood**.
- 9) Danni o difetti causati da un uso negligente e/o imprudente del prodotto, o in contrasto con le istruzioni prescritte dal manuale d'uso e manutenzione.
- 10) Danni causati da incendi o altri eventi naturali e in ogni caso ogni danno da caso fortuito o dipendente da qualsivoglia causa non dipendente dal produttore.
- 11) Danni ai componenti soggetti a normale usura che necessitano di essere sostituiti periodicamente.

Sono altresì escluse dalla garanzia: le parti verniciate o smaltate, le manopole, le maniglie, le parti in plastica mobili o asportabili, le lampadine, le parti in vetro, le guarnizioni, le parti elettroniche e tutti gli eventuali accessori, le spese di trasporto dalla sede del consumatore, utente finale e/o acquirente alla sede di **Projectfood** srl e viceversa. Sono escluse dalla garanzia anche le spese di rimpiazzo del forno e le spese di installazione relative. Sono esclusi da garanzia i Prodotti acquistati come usati o acquistati da terze parti non collegate o autorizzate da **Projectfood** SRL non è responsabile dei danni, diretti o indiretti, causati da avaria del prodotto o conseguenti alla forzata sospensione d'uso dello stesso.

Le riparazioni in garanzia non danno luogo a prolungamento o rinnovo della stessa.

I componenti sostituiti in garanzia hanno a loro volta una garanzia di 6 mesi dalla data di spedizione, attestata dal documento di trasporto emesso da **Projectfood**.

Nessuno è autorizzato a modificare i termini e le condizioni di garanzia o a rilasciarne altre verbali o scritte.

10. DISPONIBILITA' E FORNITURA PARTI DI RICAMBIO

Projectfood srl mantiene e garantisce la disponibilità delle parti di ricambio per un periodo massimo di 24 mesi dalla data di fattura di vendita del prodotto finito al rivenditore. Dopo tale termine, tale disponibilità non potrà più essere garantita.

11. LEGGE APPLICABILE E FORO COMPETENTE

I rapporti di fornitura saranno regolati dalla legge italiana, con espressa esclusione delle norme di diritto internazionale privato e della Convenzione di Vienna sulla Vendita Internazionale di Beni Mobili dell'11.4.1980. Per ogni controversia sarà esclusivamente competente il Foro di Padova.

I prodotti presentati nei manuali possono essere soggetti, senza preavviso e senza responsabilità per **Projectfood** Srl, a modifiche tecniche e di design funzionali al miglioramento degli stessi senza pregiudicarne le caratteristiche essenziali di funzionalità e sicurezza. **Projectfood** Srl non risponde a qualsiasi inesattezza, imputabile ad errori di stampa o trascrizione, presenti negli strumenti di presentazione e descrizione tecnica e commerciale dei propri prodotti alla clientela.